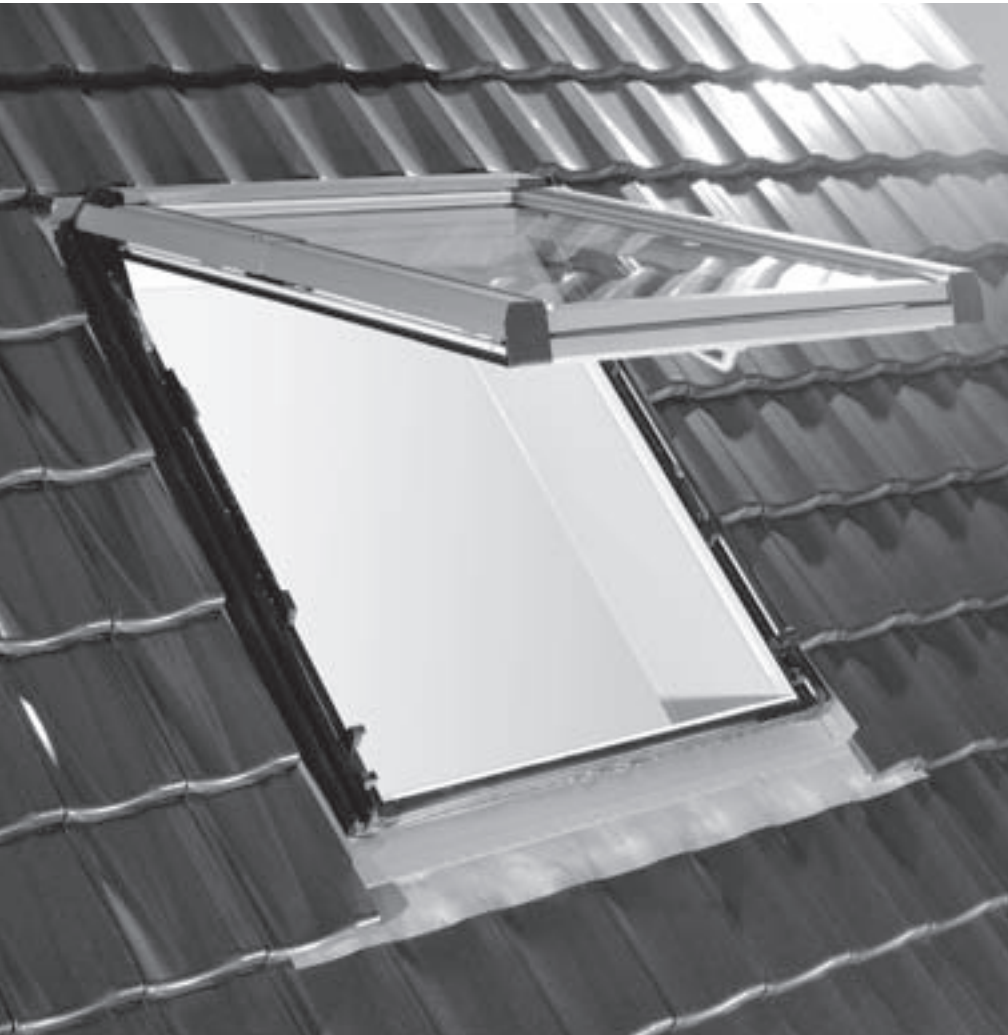




Wohndachfenster 8

Roof window 8



WDF 84. H/K & WDF 84. H/K WD



D **Wir gratulieren Ihnen zu Ihrem neuen Roto Wohndachfenster.**

Sie haben ein Qualitätsprodukt erworben, an dem Sie lange Ihre Freude haben werden. In dieser Anleitung finden Sie wichtige Informationen rund um Ihr neues Wohndachfenster. Dazu gehört natürlich auch das Thema Wartung und Pflege. Denn nur so ist, wie bei anderen hochwertigen technischen Produkten auch, ein störungsfreier Betrieb gewährleistet. Nehmen Sie sich also bitte die Zeit, diese Anleitung sorgfältig durchzulesen. Ihr Roto Partner steht Ihnen jederzeit gerne mit weiteren Ratschlägen zur Seite.

Wir wünschen Ihnen sonnige Zeiten und viel Vergnügen mit Ihrem neuen Wohndachfenster.

F **Votre choix s'est porté sur une fenêtre de toit Roto et nous vous en félicitons.**

Vous venez d'acquérir un produit de qualité qui vous donnera entière satisfaction durant de nombreuses années. La présente notice comporte d'importantes informations relatives à votre fenêtre de toit, dont des conseils d'entretien et de maintenance. C'est en respectant ces instructions que vous préserverez le bon fonctionnement de votre fenêtre de toit. Prenez par conséquent le temps de lire consciencieusement cette notice. Votre dépositaire Roto se tient à votre disposition pour tout complément d'information.

GB **We congratulate you on your new Roto skylight window.**

You have purchased a quality product that will provide you with pleasure for a long time. These instructions contain important information on your new skylight window. Needless to say, this also includes maintenance and care. Because, as with all other high-quality technical products, this is the only way to ensure faultless operation. Please take time therefore to read through these instructions carefully. Your Roto partner is available at all times to give you further advice.

We wish you plenty of sunshine and a lot of pleasure with your skylight window.

NL **Gefeliciteerd met uw Roto-woondakvenster.**

U bent nu in het bezit van een kwaliteitsproduct waaraan u lang plezier zult beleven. In deze handleiding vindt u belangrijke informatie over uw nieuwe woondakvenster. Hiertoe behoort natuurlijk ook het thema onderhoud. Want enkel op die manier is, zoals bij andere hoogwaardige technische producten, een storingvrij gebruik gegarandeerd. Neem dus de nodige tijd om deze handleiding zorgvuldig door te nemen. Uw Roto-partner staat altijd te uwer beschikking met het nodige advies.

We wensen u zonnige tijden en veel plezier met uw nieuwe woondakvenster.

E **Le felicitamos por la compra de su nueva ventana para tejado Roto.**

Ha adquirido un producto de calidad que podrá disfrutar durante muchos años. Este manual contiene información importante sobre su ventana para tejado

como temas de mantenimiento y conservación, ya que sólo con un cuidado adecuado puede garantizarse un funcionamiento perfecto. Le recomendamos entonces leer atentamente este manual. Si desea asesoramiento, su distribuidor Roto le facilitará la asistencia que precise en todo momento. Le deseamos que disfrute de unos momentos muy especiales y acogedores con su nueva ventana para tejado Roto.

P **Acabou de adquirir uma janela de sótão Roto e gostaríamos de felicitá-lo pela sua escolha.**

Acaba de adquirir um produto de qualidade que lhe vai trazer uma completa satisfação durante anos. O presente folheto dá-lhe informações importantes acerca da sua janela de sótão, assim como conselhos de utilização e manutenção. Respeitando estas instruções poderá preservar o bom funcionamento da sua janela de sótão. Leia pois, atentamente, este folheto. O seu fornecedor Roto encontra-se à sua disposição para qualquer informação adicional que necessite.

PL **Gratulujemy Państwu wyborowi nowego okna dachowego Roto.**

Nabyli Państwo produkt wysokiej jakości, z którego będą Państwo długo czerpać wiele radości. Instrukcja zawiera najważniejszą informację dotyczącą nowego okna dachowego, jak również rady odnośnie konserwacji i pielęgnacji. Tylko staranna konserwacja i pielęgnacja gwarantuje użytkowanie bez zakłóceń. W związku z tym zwracamy uwagę na dokładne przeczytanie instrukcji. Partnerzy Roto są do Państwa dyspozycji i w każdej chwili udzielą Państwu dalszych porad.

Życzymy Państwu słonecznych chwil i dużo zadowolenia z nowego okna dachowego.

RUS **Поздравляем Вас с выбором данной модели мансардного окна Roto.**

UA **Ви придбали високоякісний продукт, який долго буде радувати Вас своєю надійною роботою. В інструкції содержится найбільш важна інформація о новій моделі мансардного окна, а також поради по уходу. Тільки щателівний уход гарантує довговременну і надійну експлуатацію. В зв'язі з цим, обрачаєм Ваше внимание на необхідність вивагательного ознакомлення с данною інструкцією. Партнери Roto готові предоставити Вам більш повну інформацію по данній продукції.**

Желаем Вам приятных впечатлений и солнечных мгновений при пользовании данной моделью мансардного окна.

EST **Õnnitleme Teid uue Roto katuseakna puhul.**

Käesolevaga olete Te omandanud kvaliteettoote, millest veel pikka aega rõõmu tunnete. Antud kasutusjuhendist leiate nii olulist informatsiooni Teie uue katuseakna kui ka viiteid selle korrashoiu ning hooldamise kohta. Rikked vaba töötamise tagamiseks on hoolikas korrashoiu ja hooldus olulise tähtsusega. Seepärast leidke palun aega käesoleva kasutusjuhendi põhjalikuks läbilugemiseks. Edaspidiste nõuannete saamiseks aitab Teie Roto edasimüüja Teid suurima heameelega. Soovime Teile palju päikest ja et Te tunneksite head meelt oma katuseaknast.

LV **Mēs apsveicam Jūs ar Roto jumta loga iegādi.**
Jūs esat iegādājušies kvalitatīvu izstrādājumu, kas Jums vēl ilgi sagādās prieku. Šajā instrukcijā Jūs atradīsiet svarīgu informāciju par Jūsu jauno jumta logu, kā arī apkopes un kopšanas ieteikumus. Jo tikai rūpīga apkope un kopšana nodrošina ekspluatāciju bez traucējumiem. Tāpēc, lūdzu, nesteidzieties, izlasiet šo instrukciju līdz galam. Jūsu Roto partneris ir jebkurā laikā Jūsu rīcībā, lai dotu Jums papildu padomus.

Mēs novēlam Jums saulainu laiku un daudz prieka, izmantojot savu jauno jumta logu.

LT **Sveikiname įsigijus firmos ROTO stogo langą.**
Pirkdami firmos ROTO stogo langą pasirinkote aukštos kokybės produktą, kuris ištikimai tamsu Jums ilgą laiką. Šioje instrukcijoje pateikiama svarbi informacija, susijusi su Jūsų įsigytu stogo langų ir jo priežiūra. Atminkite, kad nepriekaištingą stogo langų būklę galima užtikrinti tik jį rūpestingai prižiūrint. Todėl prašome įdėmiai perskaityti šią instrukciją. Papildomų patarimų Jums maloniai suteiks Jūsų ROTO stogo langų pardavėjas.

Linkime daug saulėtų akimirų.

ROTO kolektyvas

CZ **BLAHOPŘEJEME VÁM K VAŠEMU NOVÉMU STŘEŠNÍMU OKNU ROTO,**

protože jste získali kvalitní výrobek, který Vám bude dělat dlouhou dobu radost. V tomto návodu najdete důležité informace ohledně tohoto nového střešního okna, jakož i typy na údržbu a péči. Neboť pouze řádná údržba a péče zaručuje bezproblémový provoz. Věnujte prosím proto svůj čas řádnému pročtení tohoto návodu. Pro další informace je Vám Vaš ROTO partner vždy rád k dispozici.

Přejeme Vám slunečné dny a hodně radosti s Vaším novým střešním oknem.

SK **BLAHOŽELÁME VÁM K VÁŠMU NOVÉMU STŘEŠNÍMU OKNU ROTO.**

Získali ste kvalitný výrobok, z ktorého budete mať radosť dlhý čas. V tomto návode nájdete dôležité informácie týkajúce sa Vášho nového střešného okna, ako aj typy na údržbu a starostlivosť. Iba pravidelná údržba a starostlivosť zaručí bezproblémové používanie. Venujte, prosím, preto svoj čas pozornému prečítaniu tohto návodu. Pre ďalšie informácie je Vám vždy rád k dispozícii Vaš ROTO partner.

Prajeme vám slnečné dni a veľa radosti s Vaším novým střešným oknom.

H **Gratulálunk Önöknek az új ROTO tetőtéri ablakukhoz.**

Egy minőségi termékét vásároltak meg, ami hosszú ideig örömrökre szolgál majd. Ebben a karbantartási útmutatóban megtalálják a fontosabb információkat az új tetőtéri ablakukról. Természetesen szólunk az elvárásokról és a karbantartásról is. Erre azért van szükség, mert csak így lehet a zavartalan működést biztosítani. Kérjük Önt, fordítson egy kis időt arra, hogy ezt a füzetecskét alaposan át tanulmányozza. ROTO partnere mindenkor szívesen nyújt tanácsokat a későbbiekben is. Kívánjuk, hogy öröme legyen az új tetőtéri ablakában.

SLO **Čestitamo vam za vaše novo Roto strešno okno.**
Kupili ste kakovosten izdelek, ki vam bo še dolgo v veselje. V teh navodilih boste našli pomembne informacije o svojem novem strešnem oknu kakor tudi nasvete za njegovo vzdrževanje. Le skrbno vzdrževanje namreč zagotavlja nemoteno delovanje. Zato si, prosimo, vzemite čas in ta navodila natančno preberite. Za nadaljnje nasvete se obrnite na svojega Roto partnerja.

Želimo vam veliko sonca in veselja z vašim novim strešnim oknom.

I **Ci congratuliamo vivamente con Lei per il Suo nuovo abbaio Roto.**

Poiché ha acquistato un prodotto di alta qualità, ne rimarrà soddisfatto per molto tempo. In questa guida troverà importanti informazioni relative al Vs. nuovo abbaio Roto così come consigli per la cura e l'assistenza. Poiché solamente con un'accurata manutenzione ed assistenza si può garantire un funzionamento senza interferenze. Per favore trovate pertanto il tempo per leggere attentamente queste istruzioni. Il Vs. rivenditore Roto è a disposizione in qualsiasi momento per qualsiasi ulteriori informazioni necessitate.

Vi auguriamo tempi felici e molto divertimento con il Vs. nuovo abbaio.

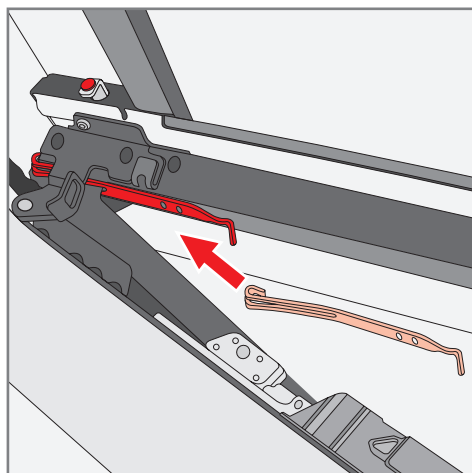
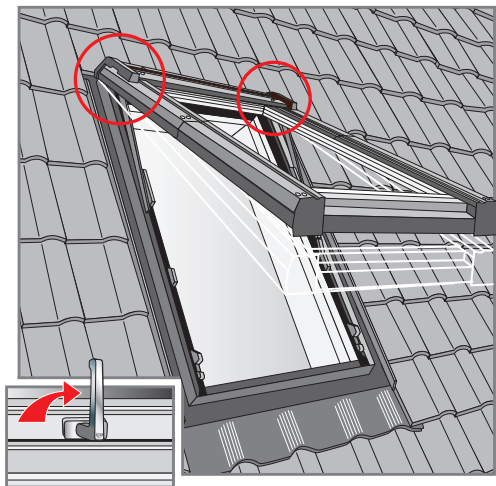
HR **ČESTITAMO VAM NA VAŠEM NOVOM ROTO KROVNOM PROZORU.**

Kupili ste kvalitetan proizvod koji će Vam dugo pružati veselje. U ovim uputstvima naći ćete sve važne informacije o Vašem novom krovnom prozoru. Tu su naravno i savjeti za održavanje i njegu, jer se, kao i kod drugih visokokvalitetnih tehničkih proizvoda, samo tako može osigurati njegov nesmetani rad. Stoga Vas molimo da odvojite malo vremena i detaljno pročitate ova uputstva. Za daljnje savjete Vam Vaš Roto partner stoji rado na raspolaganju.

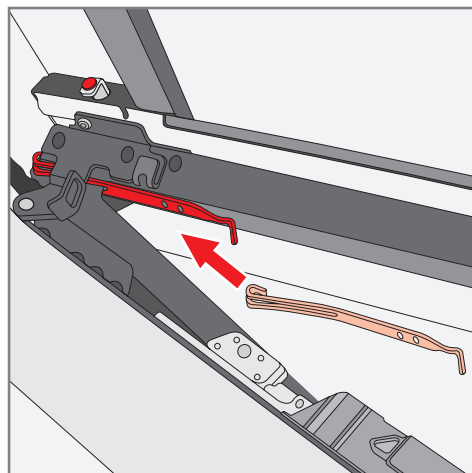
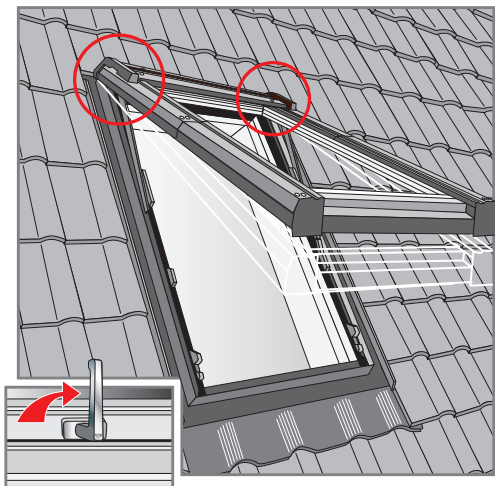
Želimo Vam sunčana vremena i puno zadovoljstva s Vašim novim krovnim prozorom.

GR **Συγχαρητήρια που επιλέξατε ένα παράθυρο της εταιρίας Roto.**

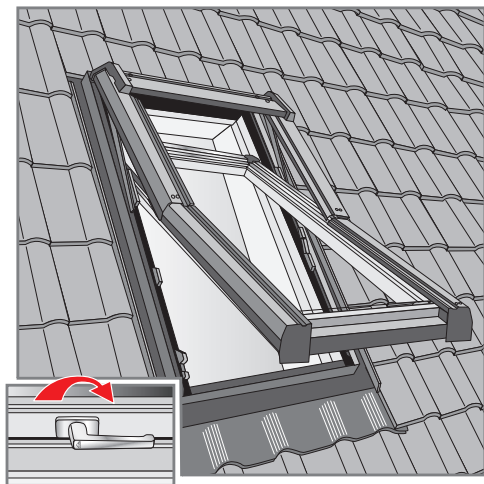
Αποκτήσατε ένα προϊόν υψηλής ποιότητας, το οποίο θα χαρείτε για μεγάλο χρονικό διάστημα. Στο εγχειρίδιο αυτό θα βρείτε σημαντικές πληροφορίες γύρω από το παράθυρο στέγης όπως και προτάσεις για την συντήρηση και προστασία. Διότι μόνο με σωστή συντήρηση μπορούμε να εγγυηθούμε μια μακροχρόνια λειτουργία. Γι' αυτό τον λόγο παρακαλούμε διαβάστε προσεκτικά το εγχειρίδιο. Για περισσότερες πληροφορίες ή συμβουλές απευθυνθείτε στον.



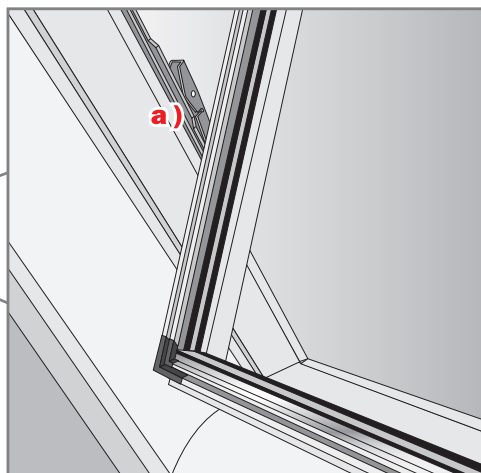
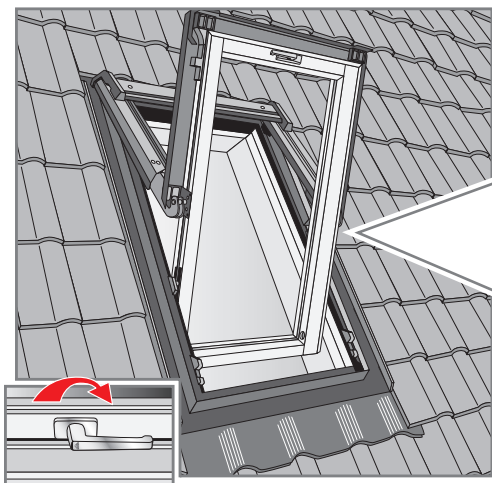
- D Klappstellung.**
(Bedienungsgriff nur bei geschlossenem Flügel betätigen.)
Griff senkrecht stellen und Flügel öffnen.
Die große Öffnungsweite von ca. 45° ist Standard.
Falls erforderlich, kann die Öffnungsweite auf ca. 30° begrenzt werden (Öffnungsbegrenzer ggf. separat bestellen).
- F Position de projection**
(la poignée doit être actionnée uniquement fenêtre fermée)
Mettre la poignée à la verticale et ouvrir la fenêtre
L'angle d'ouverture de 45° est standard. Si nécessaire, cet angle d'ouverture peut être limité à 30° (commander les limiteurs d'ouverture séparément, si besoin)
- GB Top hung position.**
(Handle may only be actuated when the sash is closed.)
Set the handle to a vertical position and open the sash.
An opening angle of 45 degrees is standard. It can be restricted to 30 degrees if necessary (Order opening restrictors separately, if necessary).
- NL Uitzetstand**
(de handgreep mag enkel in gesloten positie gemanipuleerd worden)
Zet de handgreep in verticale positie en open het raam.
Een openingshoek van 45° is standaard. Indien nodig kan deze openingshoek tot 30° beperkt worden (openingsbeperkers dienen, indien nodig, apart besteld te worden).
- E Posición abatida.**
(accionar la manecilla sólo cuando la hoja está cerrada.)
Colocar la manecilla en posición vertical y abrir la hoja.
El ángulo de apertura estándar es de aprox. 45°. En caso necesario, el ángulo de apertura se puede limitar a aprox. 30° (en caso dado, pedir por separado el limitador de ángulo de apertura).
- P Posição de rebatimento.**
(A maçaneta apenas deve ser accionada com a janela fechada.)
Colocar a maçaneta na vertical e abrir a janela.
A amplitude de abertura normal da janela é de 45°. Se necessário, a amplitude pode ser reduzida para aprox. 30° (o limitador de abertura pode ser encomendado separadamente).
- PL Pozycja uchylona.**
(Klamki obsługowej używać tylko przy zamkniętym oknie.)
Ustawić klamkę w pozycji pionowej i otworzyć skrzydło.
Standardowym zasięgiem otwarcia jest pozycja ok. 45°. O ile to konieczne zasięg otwarcia może zostać ograniczony do ok. 30° (ograniczniki otwarcia zamówić w razie potrzeby oddzielnie).
- RUS Приоткрытое положение.**
(Ручку управления следует использовать только при закрытом окне.)
Установить ручку в вертикальное положение и открыть оконную створку. Стандартный угол открытия – это положение около 45°. В случае необходимости угол открытия можно ограничить до около 30° (ограничители открытия следует заказать в случае необходимости отдельно).
- UA**
(Установить ручку в вертикальное положение и открыть оконную створку. Стандартный угол открытия – это положение около 45°. В случае необходимости угол открытия можно ограничить до около 30° (ограничители открытия следует заказать в случае необходимости отдельно).)
- EST Poolavatud asend.**
(Käepidet kasutada ainult suletud akna korral.)
Keerata käepide vertikaalasendisse ja avada aken..
Standardne avanemisulatus on umbes 45° asend.
Vajaduse korral võib avanemisulatus piirata kuni umbes 30° (avamisnurga piirajad tellida vajaduse korral eraldi).
- LV Atvērtā pozīcija.**
(Tehnisko rokturi lietot tikai aizvērtā loga stāvoklī.)
Novietot rokturi vertikālā pozīcijā un atvērt vērtni.
Atvēruma standarta leņķis ir apm. 45°. Ja ir nepieciešams, atvēruma standarta leņķi var ierobežot līdz apm. 30° (nepieciešamības gadījumā atvēruma fiksatorus pasūtīt atsevišķi).



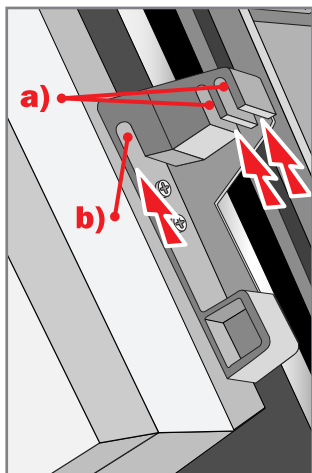
- LT Praverta padėtis.**
(Rankenėlę naudoti tik esant uždarytam langui.)
Rankenėlę pasukti vertikaliai ir atidaryti lango sąvarą. Standartinė atidarymo riba yra apie 45°. Jeigu būtina, atidarymo riba gali būti sumažinta iki maždaug 30° (prireikus atidarymo ribotuvai užsakomi atskirai).
- CZ Výklopná poloha.**
(Klíčkou otáčejte, jen pokud je okno uzavřené.)
Otočte klíčku do svislé polohy a otevřete okno. Standardní poloha otevřeného křídla je cca 45°. V případě potřeby je možné omezit otevření křídla na cca 30° (omezovač otevření se objednává zvlášť).
- SK Výklopná poloha.**
(Kľučkou otáčajte, len keď je okno zatvorené.)
Otočte kľučku do zvislej polohy a otvorte okno. Štandardná poloha otvoreného křídla je cca 45°. V prípade požiadavky je možné obmedziť otváranie křídla na cca 30° (obmedzovač otvárania sa objednáva zvlášť).
- H Felnyíló nyitásmód**
(Kilincset csak az ablakszárny behúzott állapotában lehet működtetni.)
Kilincset függőleges helyzetbe hozni és az ablakszárnyat kinyitni. 45°-os nyílásszögön belül nyílik. Igény esetén nyíláskorlátozóval 30°-ra lehet szűkíteni. (nyíláskorlátozó külön rendelhető)
- SLO Dvignjen položaj.**
(Ročaj uporabljajte le pri zaprtem krilu.)
Ročaj postavite v navpičen položaj in odprite krilo. Velikost odprtine pri kotu približno 45° je običajna. Če je potrebno, lahko velikost odprtine omejite tudi na 30° (omejevalnik velikosti odprtine lahko eventualno naročite posebej).
- I Posizione di ribaltamento.**
(Girare la maniglia solo con il battente chiuso.)
Porre la maniglia in posizione verticale e aprire il battente.
L'ampiezza di apertura standard è di ca. 45°. Se necessario, l'ampiezza di apertura può essere aumentata sino a ca. 30° (ordinare eventualmente i limitatori di apertura separati).
- HR Otklonjeni položaj.**
(Ručku za rukovanje pomaknuti samo kada je krilo zatvoreno.)
Ručku postaviti okomito i otvoriti krilo.
Veliki otklon kod otvaranja od oko 45° je standardan. Ako je potrebno, može se otklon kod otvaranja ograničiti na oko 30° (graničnik otvaranja po potrebi posebno naručiti).
- GR Θέση προβολής.**
(Χειρισμός της λαβής μόνο με κλειστό φύλλο.)
Θέστε τη λαβή κάθετα και ανοίξτε το φύλλο.
Το μεγάλο πλάτος ανοίγματος, περίπου 45°, είναι στάνταρ. Όταν είναι απαραίτητο, μπορεί να περιοριστεί το πλάτος του ανοίγματος περίπου στις 30° (παραγγέλεται το στόπερ ανοίγματος ενδεχομένως ξεχωριστά).



- D** **Schwingstellung.**
(Bedienungsgriff nur bei geschlossenem Flügel betätigen.)
Griff nach rechts drehen und Flügel öffnen.
- F** **Position de rotation**
(la poignée doit être actionnée uniquement fenêtre fermée)
Tourner la poignée sur la droite et ouvrir la fenêtre
- GB** **Side hung position.**
(Handle may only be actuated when the sash is closed.)
Turn handle to right and open sash.
- NL** **Wentelstand**
(de handgreep mag enkel in gesloten positie gemanipuleerd worden)
Draai de handgreep naar rechts en open het raam.
- E** **Posición oscilante.**
(accionar la manecilla sólo cuando la hoja está cerrada.)
Girar la manecilla hacia la derecha y abrir la hoja.
- P** **Posição oscilante.**
(A maçaneta apenas deve ser accionada com a janela fechada.)
Rodar a maçaneta para a direita e abrir a janela.
- PL** **pozycja uchylona.**
(Klamki obsługowej używać tylko przy zamkniętym oknie.)
Obrócić klamkę w prawo i otworzyć okno.
- RUS** **Приоткрытое положение.**
(Ручку управления следует использовать только при закрытом окне.)
Повернуть ручку вправо и открыть окно.
- UA** **Приоткрытое положение.**
(Ручку управління слід використовувати тільки при закритому вікні.)
Повернути ручку вправо і відкрити вікно.
- EST** **Tuulutusasend.**
(Mitmefunktsioonilist käepidet kasutada ainult suletud akna korral.)
Pöörata käepide paremale ja avada aken.
- LV** **Atvērtā pozīcija.**
(Tehnisko rokturi lietot tikai aizvērtā loga stāvoklī.)
Pagriezt rokturi pa labi un atvērt logu.
- LT** **Praverta padėtis.**
(Rankenėlę naudoti tik esant uždarytam langui.)
Rankenėlę pasukti dešinėn ir atidaryti langą.
- CZ** **Výsuvně-kývná poloha.**
(Kličkou otáčejte, jen pokud je okno uzavřené.)
Otočte kličku vpravo a otevřete okno.
- SK** **Výsuvno-kývna poloha.**
(Kľučkou otáčajte, len keď je okno zatvorené.)
Otočte kľučku vpravo a otvorte okno.
- H** **Speciálisán billenő nyitásmód**
(Kilincset csak az ablakszárny behúzott állapotában lehet működtetni.)
Kilincset jobbra fordítani és az ablakszárnyat kinyitni.
- SLO** **Nihajni položaj.**
(Ročaj uporabljajte le pri zaprtem krilu.)
Ročaj obrnite na desno in odprite krilo.
- I** **Posizione di oscillazione.**
(Girare la maniglia solo con il battente chiuso.)
Ruotare la maniglia verso destra e aprire il battente.
- HR** **Zakrenuti položaj.**
(Ručku za rukovanje pomaknuti samo kada je krilo zatvoreno.)
Ručku okrenuti u desno i otvoriti krilo.
- GR** **Θέση περιστροφής.**
(Χειρισμός της λαβής μόνο με κλειστό φύλλο.)
Γυρίστε τη λαβή προς τα δεξιά και ανοίξτε το φύλλο.



- D** **Reinigungsstellung.**
Aus der Schwingstellung Außenfläche nach innen drehen bis Putzsicherung einrastet. Zum Zurückschwingen ist die Putzsicherung (a) zu lösen.
- F** **Position de nettoyage**
A partir de la position de rotation, retourner l'ouvrant jusqu'à l'enclenchement de la sécurité de nettoyage. Pour revenir en position normale, déverrouiller la sécurité de nettoyage.
- GB** **Position for cleaning.**
From pivoting position, turn outer surface inward until cleaning lock engages. Release cleaning lock to swivel back (a).
- NL** **Schoonmaakstand**
Vertrekken van de wintelstand, draai het beweegbaar kader totdat de vergrendeling (a) in schoonmaakstand plaatsvindt. Om terug in de normale stand te komen, dient u de veiligheids ontgrendelen.
- E** **Posición para limpieza.**
Desde la posición oscilante, girar la superficie exterior hacia adentro hasta que engatille el seguro para limpieza. Para girarla a la posición anterior, aflojar el seguro para limpieza (a).
- P** **Posição para limpar.**
A partir da posição oscilante, rodar o vidro exterior para dentro até a lingueta de limpeza engatar. Para voltar a colocar a janela na posição anterior, soltar a lingueta de limpeza (a).
- PL** **Pozycja czyszczenia**
Z pozycji uchyłonej obrócić powierzchnię zewnętrzną do wewnątrz aż zatrzaśnie się w pozycji czyszczenia. W celu ponownego uchylenia należy poluzować zabezpieczenie w pozycji czyszczenia (a).
- RUS** **Положение для чистки**
Из приоткрытого положения повернуть внешнюю поверхность внутрь, пока не зафиксируется в положении чистки. Для повторного отклонения следует ослабить фиксацию в положении чистки (a).
- UA** **Положення для чистки**
З положення відкритої частини повернути зовнішню поверхню всередину, поки не зафіксується в положенні чистки. Для повторного відхилення слід послабити фіксацію в положенні чистки (a).
- EST** **Pesuasend**
Poolavatud avandist pöörata väline pind sissepoole kuni see plõksatab pesuasendisse. Tuulutusasendisse tagasi-pöördumiseks vabastada kaitseriiv pesuasendist (a).
- LV** **Tīrīšanas pozīcija**
No atvērtās pozīcijas ārējo virsmu apgriez uz iekšu, līdz tā nofiksēties tīrīšanas pozīcijā. Lai to atkal varētu apgriezt, jāatļauj fiksators tīrīšanas pozīcijā (a).
- LT** **Valymo padėtis**
Iš pravertos padėties lauko paviršių pasukti vidun iki užfiksuojama valymo padėtyje. Norint vėl praverti, reikia atlaisvinti apsaugą valymo padėtyje (a).
- CZ** **Mycí poloha.**
Otáčejte křídlo ve výsuvně-kývné poloze směrem dovnitř, dokud se nezaaretuje. K navrácení křídla do normální polohy je nutné uvolnit pojistku (a).
- SK** **Umývacia poloha.**
Otáčajte kridlo vo výsuvno-kývnej polohe smerom do vnútra, až kým sa nezaistí. Na vrátenie do normálnej polohy je potrebné uvoľniť poistku (a).
- H** **Tisztítóállás**
A speciálisan billenő nyitásmódból kell az ablakszárnyat addig befordítani, amíg a reteszelés záródik. A tisztítóállás (a) visszafordítása a reteszelés oldásával működik.
- SLO** **Položaj za čiščenje.**
Iz nihajnega položaja zunanjo površino obrnite navznoter, dokler se čistilno varovalo ne zaskoči. Da bi krilo zavrhтели v prvotno položaj, sprostite čistilno varovalo (a).
- I** **Posizione di pulizia.**
Dalla posizione di oscillazione, ruotare verso l'interno il lato esterno del vetro fino all'innesto della sicura per pulizia. Per la rotazione inversa del vetro occorre allentare la sicura per pulizia (a).
- HR** **Položaj za čišćenje.**
Iz zakrenutog položaja okrenuti vanjsku površinu prema unutra dok se ne zaglavi osigurač za čišćenje. Za zakretanje natrag mora se otpustiti osigurač za čišćenje (a).
- GR** **Θέση καθαρισμού.**
Από τη θέση περιστροφής γυρίστε την εξωτερική επιφάνεια προς τα μέσα, ώσπου να ασφαλίσει η ασφάλεια καθαρισμού. Για την επαναφορά πρέπει να λυθεί η ασφάλεια καθαρισμού (a).



(RUS) Положение для проветривания приоткрытием окна и закрытое положение

(UA) Ручка может быть заблокирована в трех положениях:

- Постоянное проветривание для получения равномерного обмена воздуха без сквозняка.
- Закрытое положение.

(EST) Tuulutusasend akna pooleldi avamisel ja suletud asend

Sulgemiskäepideme võib blokeerida kolmes asendis:

- Pidev tuulutamine ühtlase õhuvahetuse saamiseks ilma tuuletõmbuseta.
- Suletud asend.

(LV) Vēdināšanas pozīcija, apgriežot logu, un aizvērtā pozīcija

Aizvēršanas rokturi var nobloķēt trīs pozīcijās:

- Pastāvīgā vēdināšana, lai telpā iegūtu pastāvīgu gaisa apmaiņu bez caurvēja.
- Aizvērtā pozīcija.

(LT) Praverto lango vėdinimo ir uždarymo padėtys

Rankenėlė gali būti fiksuojama trimis padėtimis:

- Ištisinis vėdinimas, kai norima gauti tolygią oro kaitą be skersvėjo.
- Uždaryta.

(CZ) Spárové přivětrávání a zavírání.

Ovládací klikčka má tři uzavírací polohy:

- dvě pro stálé přivětrávání s různou intenzitou prouděním vzduchu
- pro úplné uzavření okna

(SK) Štrbinová ventilácia a zatváranie.

Ovládacía kľučka má tri uzatváracie polohy:

- dve pre trvalé vetranie s voľným a rovnomerným prúdením vzduchu
- pre zatvorenie

(H) Résszellőzés és záródás

- tartós szellőztetés, huzatmentes és egyenletes levegőcsere
- zárvá

(SLO) Režno prezračevanje in zapiralo.

Zapiralni ročaj se lahko zaklene v treh položajih:

- Trajno prezračevalni za enakomerno prezračevanje brez prepriha.
- zaklenjenem.

(I) Ventilazione permanente e chiusura.

La maniglia di chiusura può essere bloccata in tre posizioni:

- ventilazione permanente per un ricambio dell'aria senza correnti ed uniforme
- chiusa.

(HR) Provjetravanje pukotinom i zatvarač.

Drška zatvarača može se učvrstiti u tri položaja:

- Trajno provjetravanje za ravnomjernu izmjenu zraka bez propuha,
- zatvoreno.

(GR) Άνοιγμα αερισμού και κλείσιμο.

Η λαβή μπορεί να ασφαλιστεί σε τρεις βαθμίδες:

- Συνεχής αερισμός για ομοιομορφή αλλαγή του αέρα χωρίς δημιουργία ρεύματος,
- κλειστή.

(D) Spaltlüftung und Verschluss.

Der Verschlussgriff kann in drei Stufen verriegelt werden:

- Dauerlüftung für zugfreien und gleichmäßigen Luftaustausch.
- geschlossen.

(F) Position d'aération par entrebâillement

La poignée de commande peut se verrouiller en 3 positions:

- Positions d'aération pour une ventilation continue sans courant d'air.
- Position fermée

(GB) Night ventilation.

The locking handle can be locked in three positions:

- permanent ventilation for draught-free, even ventilation.
- closed.

(NL) Verluchting in kierstand

De handgreep kan in 3 posities gesloten worden.

- Verluchtingstanden voor een permanente verluchting zonder tocht.
- Gesloten stand.

(E) Ventilación reducida y cierre.

La manecilla tiene tres posiciones de cierre:

- ventilación permanente para un intercambio de aire continuo sin corrientes de aire;
- cerrada.

(P) Ventilação reduzida e fecho.

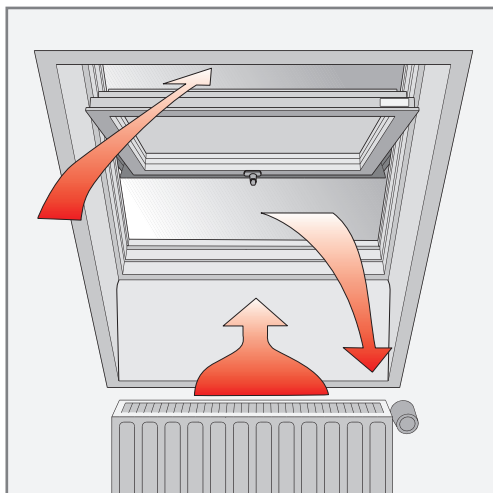
O manipulo de abertura tem três modos de fecho:

- ventilação constante para uma circulação uniforme, sem correntes de ar e
- fecho.

(PL) Pozycja wietrzenia poprzez odchylenie okna i pozycja zamknięcia

Klamka zamknięcia może zostać zablokowana w trzech pozycjach:

- Wietrzenie ciągle w celu uzyskania równomiernej wymiany powietrza bez przeciągu.
- Pozycja zamknięta.



P Arejar para evitar a condensação

Dica para as estações frias: um nível de humidade muito elevado na divisão leva á formação de condensação na face interior fria dos vidros, para evitar que isto aconteça, coloque um aquecedor logo abaixo da janela de sóto e areje regularmente a divisão abrindo a janela de sóto no máximo.

PL Wietrzenie zapobiegające kondensacji

Zbyt duzo wilgotnego powietrza w pomieszczeniu oraz zimna wewnętrzna powierzchnia szyby (szczególnie podczas zimnej pory roku) prowadzi do powstania kondensatu pary wodnej.

Skuteczne środki zapobiegawcze: grzejnik umieszczony pod oknem, obróbka ścian zapewniająca prawidłową cyrkulację powietrza od dołu do góry okna. Zalecane jest również częste, krótkie, ale intensywne wietrzenie.

RUS Проветривание, предохраняющее от конденсации

Слишком большое количество влажного воздуха в помещении и холодная внутренняя поверхность стекла (особенно в зимнюю пору) приводят к конденсации на ней водяного пара.

Эффективные меры по предотвращению выпадения конденсата: батарея отопления, расположенная непосредственно под окном, правильное устройство оконных откосов, обеспечивающие надлежащую циркуляцию воздуха снизу вверх. Также рекомендуется частое, кратковременное, но интенсивное проветривание.

EST Õhutamine liigniiskuse korral

Ruumis valitsev liigne õhuniiskus ning akna klaasi külmal sisepind (eriti külmal aastajal) põhjustavad klaaside higistamist.

Mõjusad vastuabinõud: Akna all paiknev radiaator kõrvaldab probleemi. Samuti soovitatakse perioodilist lühiajalist ja tugevat õhutamist.

LV Vēdināšana kondensāta novēršanai

Pārāk liels telpas gaisa mitrums un auksta loga stiklu iekšējā virsma (sevišķi aukstos gadalaikos) ir kondensāta rašanās cēlonis.

Iedarbīgi pretlīdzekļi: sildkermēņa novietošana zem loga. Mēs iesakām arī biežu tīsaicīgu vai arī normālu vēdināšanu.

LT Vėdinimas siekiant išvengti vandens garo kondensacijos efekto

Dėl padidinto oro drėgnumo patalpoje ir šalto stiklo išorinio paviršiaus (ypač šaltuoju metų laiku) gali susidaryti kondensatas.

Veiksmingos priemonės: šioje situacijoje gali padėti radiatorius, įtaisytas po stogo langu. Be to, patariame dažniau vėdinti patalpas.

CZ ODVĚTRÁNÍ KONDENZAČNÍ PÁRY

Příliš mnoho vzdušné vlhkosti v prostoru a chladná vnitřní plocha skla (zvláště v chladném ročním období) způsobuje srážení vodní páry.

Účinná protipatření: správný sklon dolní a horní části ostění, umístění topného tělesa pod příslušné okno, popřípadě opakované krátké, ale vydatné větrání.

D Lüften gegen Schwitzwasser

Zuviel Luftfeuchtigkeit im Raum und eine kalte Scheibinnenfläche (besonders in der kalten Jahreszeit) führen zu Schwitzwasser.

Wirksame Maßnahme: Ein Heizkörper unterhalb des Fensters und öfter kurz kräftig lüften.

F Aérer pour éviter la condensation

Astuce pour les saisons froides: un taux d'humidité trop important dans la pièce entraîne la formation de condensation sur la face intérieure froide des vitres.

Pour éviter ceci, placer un radiateur sous la fenêtre et aérer régulièrement en ouvrant au maximum votre fenêtre.

GB Air the room to prevent condensation

A tip for the cold season: too much humidity inside the room and a cold inner pane will cause condensation. It is therefore advisable to install a heater under the window and briefly to air the room thoroughly several times a day.

NL Ventileren om condenswater te voorkomen

Een tip voor het koude jaargetijde: Teveel luchtvochtigheid in de ruimte en een koude binnenkant van de ruit veroorzaken condenswater.

Daarom: Een verwarmingstoestel onder het venster plaatsen en af en toe kort en krachtig luchten.

E Aireación para evitar la condensación

Una excesiva humedad del aire junto con un cristal interior frío son la causa de la formación de condensación.

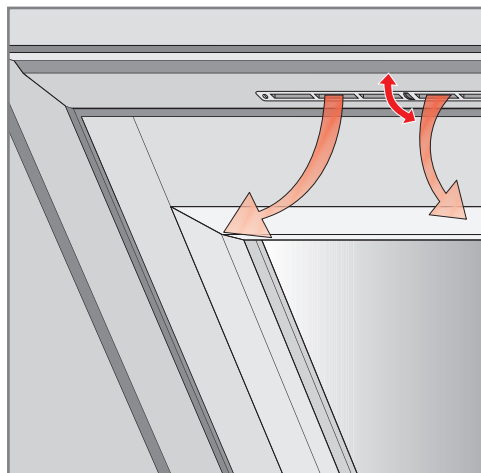
Recomendación: colocar una fuente de calor debajo de la ventana y abrir ésta varias veces al día, durante un breve tiempo, para conseguir una buena ventilación.

SK ODVETRANIE KONDENZAČNEJ PARY

Príliš veľa vzdušnej vlhkosti v priestore a chladná vnútorná plocha skla (zvlášť v chladnom ročnom období) spôsobuje zrážanie vodnej pary.

Účinné protiopatrenia:

správny sklon dolného a horného ostenia, umiestnenie vykurovacieho telesa pod strešným oknom, prípadne opakované krátke ale výdatné vetranie



H Szellőztetés a páralecsapódás elkerülése érdekében

A túl magas páratartalom egy helyiségben és a hideg belső üvegfelület (különösen a hidegebb évszakban) páráképződéshez vezet.

Hatékony védekezés: Szereljük az ablak alá egy fűtőtestet és naponta többször rövid ideig szellőztessünk.(3-4 alkalommal cca. 4-5 percig)

SLO Zračenje za preprečevanje kondenza

Preveč vlage v zraku in hladna notranja površina okna (zlasti pozimi) povzročata nastanek kondenza.

Učinkovit ukrep: pod oknom postavite radiator ali grelnik, prostor pa večkrat na dan temeljito prezračite, a le za kratek čas.

I Aerazione contro la condensa

Un consiglio per le stagioni fredde: un'eccessiva umidità del locale ed una superficie interna dei vetri troppo fredda causano la formazione della condensa. Si raccomanda perciò di installare un radiatore al di sotto della finestra e di aerare brevemente ma ampiamente.

HR Prozračivanje za sprečavanje kondenzacije

Previše vlage u prostoru i hladna površina unutarnjeg stakla (posebno u hladnim godišnjim dobima) uzrokuje stvaranje kondenzacije.

Djelotvorna mjera: Postavite radijator ispod prozora i kratko ali temeljito prozračite prostor nekoliko puta tijekom dana.

GR Ο αερισμός του χώρου βοηθάει για να μην δημιουργείται

Εάν υπάρχει υπερβολική υγρασία στο δωμάτιο και το κρύο διάκενο αλλά είναι κρύα και η εσωτερική επιφάνεια των τζαμιών(κυρίως τον χειμώνα) οδηγούν πολλές φορές σε υγρασία στα τζάμια.

Παρούσα αντιμετώπιση: ένα καλοριφέρ κάτω από το παράθυρο βοηθάει αρκετά. Επίσης μια καλή πρόταση, συχνό και αρκετό αερισμό του χώρου.

D Lüfter (falls vorhanden).

Bei geöffnetem Lüfter kann ein durchgehender, gleichmäßiger Luftwechsel erreicht werden. Das eingebaute Gitter verhindert das Eindringen von Insekten.

Um die Bildung von Eis unter den Abdeckblechen zu verhindern, muss der Lüfter bei Minustemperaturen geschlossen bleiben.

F Aérateur (si votre fenêtre en est équipé)

L'aérateur permet un renouvellement d'air continu et régulier tout en évitant la pénétration d'insectes dans la pièce grâce à la grille anti-insectes.

En cas de températures extérieures négatives, l'aérateur doit être fermé afin d'éviter la formation de glace sous les tôles extérieures.

GB Vent (if fitted)

A constant and steady change of air can be obtained when the vent is open. The built-in filter prevents insects entering.

In order to avoid the formation of ice under the cover plates, the vent must be kept closed when the temperature falls below 0° degrees.

NL Verlichtingsrooster (indien uw raam hiermee is uitgerust)

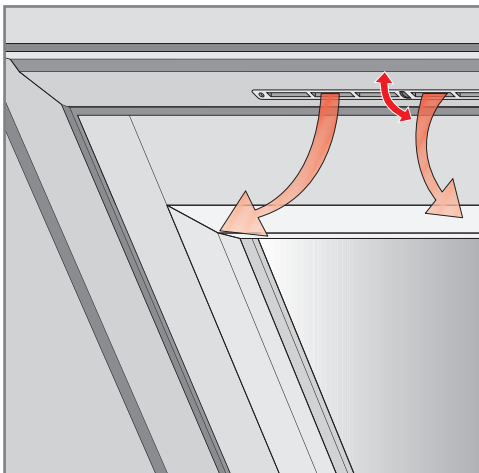
Het verlichtingsrooster laat een permanente vernieuwing van lucht toe. Dankzij het ingebouwde insectenscherm in het verlichtingsrooster, wordt verhinderd dat er insecten in uw kamer kunnen binnendringen.

Bij vorsttemperaturen, dient het verlichtingsrooster gesloten te blijven, tenzijnde ijsvorming op de buitenafwerking van het dakvenster te vermijden.

E Respiradero (si está disponible).

Quando el respiradero está abierto se obtiene un intercambio de aire constante y homogéneo. La mosquitera integrada evita la entrada de insectos.

Para evitar la formación de hielo debajo de las chapas de cubierta, el respiradero debe permanecer cerrado cuando las temperaturas son inferiores a cero.



LT Orलाई (jeigu sumontuota)
Kai orlaidė praverta, galima gauti tiesioginę, tolygią oro kaitą. Įmontuotos grotelės saugo, kad į vidų nepatektų vabzdžių.
Kad po antdėklais nesusidarytų ledo, minusinėje temperatūroje orlaidė turi būti uždaryta.

CZ Větrací klapka (pokud je)
Při otevření větrací klapky je možné dosáhnout nepřetržitěho přivětrávání. Zabudovaná mřížka brání vnikání hmyzu do místnosti.
Aby se zabránilo tvorbě ledu pod krycím plechem, musí zůstat větrací klapka při teplotách pod bodem mrazu uzavřená.

SK Vetracia klapka (pokiaľ je)
Pri otvorení vetracej klapky je možné dosiahnuť nepretržitě prevetrávanie. Zabudovaná mriežka bráni vnikaniu hmyzu.
Aby sa zabránilo tvorbe ľadu pod krycím plechom, musí zostať vetracia klapka pri teplotách pod bodom mrazu zatvorená.

P Grelha de ventilação (caso existam).
A grelha de ventilação permite uma renovação contínua e regular do ar, evitando a grelha instalada a entrada de insectos na divisão.
Em caso de temperaturas negativas, aconselhamos que feche a grelha de ventilação de forma a evitar a formação de gelo por baixo das chapas de cobertura.

H Szellőzők (amennyiben be van építve)
Nyitott szellőzőknél átszellőztető, egyenletes levegőcserét lehet elérni. A beépített rács megakadályozza a rovarok bejutását.
Az borítólemezek alatti jég kialakulásának megakadályozására be kell zárni a szellőzőt, ha a hőmérséklet 0 ° alá süllyed.

PL Wywietrznik (jeżeli jest zamontowany)
Przy otwartym wywietrzniku można uzyskać bezpośrednią, równomierną wymianę powietrza. Wbudowana kratka zapobiega dostawaniu się insektów do środka.
Aby zapobiec tworzeniu się lodu pod pokrywami, wywietrznik podczas minusowych temperatur musi być zamknięty.

SLO Zračnik (če je na razpologo).
Z odprtim zračnikom lahko dosežete neprekinjeno in stalno izmenjevanje zraka. Vgrajena mrežica preprečuje vdiranje insektov.
Zračnik mora biti pri temperaturah pod ničlo zaprt, da bi tako preprečili nabiranje ledu pod krovno ploščino.

RUS Вентиляционный проем (в случае установки)
UA При открытом вентиляционном проеме можно получить непосредственный, равномерный обмен воздуха. Встроенная решетка предотвращает попадание насекомых внутрь помещения.
Чтобы предотвратить возникновение льда под крышками, вентиляционный проем при отрицательных температурах должен быть закрыт.

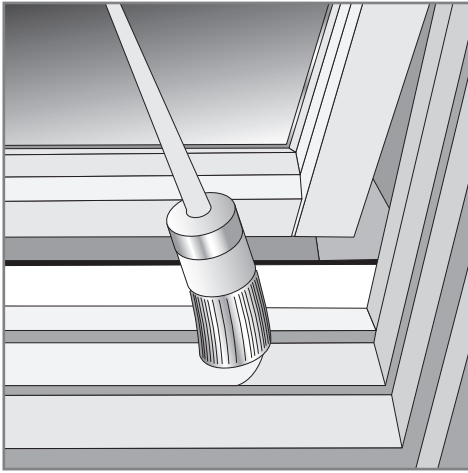
I Bocchetta di aerazione (se disponibile).
Aprendo la bocchetta di aerazione si permette un ricambio dell'aria continuo e regolare. La zanzariera incorporata impedisce il passaggio di insetti.
Per evitare la formazione di ghiaccio sotto le lamelle di copertura, la bocchetta di aerazione deve restare chiusa in caso di temperature sotto lo zero.

EST Ventilator (kui on moneteeritud)
Avatud ventilaatori juures võib saavutada vahetu, ühtlase õhuvahetuse. Sisesehitatud võre hoiab ära insektide sissesattumise.
Et hoiduda jää tekisest katete alla, tuleb ventilaator miinustemperatuuridel hoida suletuna.

HR Ventilator (ako postoji).
Kod otvorenog provjetravanja može se postići stalna ravnomjerna izmjena zraka. Ugrađena rešetka sprječava ulaznje insekata.
Da bi se spriječilo stvaranje leda ispod limenih pokrova, provjetravanje mora ostati zatvoreno kod temperatura ispod nule.

LV Ventilators (ja ir iemontēts)
Ja ir atvērts ventilators, var iegūt tiešu vienmērīgu gaisa apmaiņu. Iebūvētais siets pasargā pret insektu iekļūšanu.
Lai zem pārsegumiem neveidotos ledus, ventilators jāaizver, ja temperatūra ir minusos.

GR Κλαπέτο αερισμού (εάν υπάρχει).
Με ανοιχτό το κλαπέτο αερισμού μπορεί να επιτευχθεί μια συνεχής, ομοιόμορφη αλλαγή του αέρα. Το ενσωματωμένο πλέγμα εμποδίζει την είσοδο των εντόμων.
Για την εμπόδιση του σχηματισμού πάγου κάτω από τα ελάσματα κάλυψης, πρέπει το κλαπέτο αερισμού στις θερμοκρασίες κάτω του μεδενός να παραμένει κλειστό.



P

Tratamento das superfícies de madeira

As superfícies de madeira da sua janela de sótão vêm tratadas de fábrica. O verniz utilizado é de base aquosa, sem PCP, dioxinas ou formaldeído. Para preservar a longevidade da sua janela, aconselhamos a manutenção da madeira com um verniz acrílico de base aquosa.

PL

Części drewniane, Powierzchnia

Drewniane części Państwa okna dachowego są już zabezpieczone – impregnatem i lakierem akrylowym na bazie wody nie zawierającym pentachlorofenolu (PCP), lindanu, dioksyn i formaldehydu. Aby zapewnić długi okres użytkowania powinni Państwo co 4 lata pomalować swoje okno – najlepiej wodrozcienczalnym lakierem akrylowym. Zaleca się, aby w pomieszczeniach o wysokiej wilgotności powietrza (łazienki, kuchnie, pomieszczenia, w których znajduje się wiele roślin) okna malować częściej.

RUS

Деревянные элементы, Поверхность

Деревянные элементы Вашего мансардного окна уже защищены импрегнантом и акриловым лаком на водной основе, в которых не содержатся п-хлорофенол (PCP), линдан, диоксин и формальдегид.

UA

Чтобы обеспечить долгий срок эксплуатации, Вам нужно каждые 5-7 лет покрывать деревянные части окон лучше всего акриловым лаком на водной основе.

Деревянные части окон, установленных в помещениях с повышенной влажностью воздуха (ванные комнаты, кухни, помещения, в которых находятся многочисленные растения), рекомендуются обновлять чаще указанного срока.

EST

Puitosad, pealispind

Teie katuseakna puitosad on kõik lõplikult viimistletud ning kaetud puitpindade töötlemiseks ettenähtud emulsiooniga, mis ei sisalda PCP-d, lindaani, dioksiini ega formaldehüüdi.

Teie katuseakna pikaajalise tagamiseks tuleks akna puitosad iga nelja aasta tagant katta vees lahustuva akrüüllakiga. Kõrge õhuniiskusega ruumide (vannitoad, köögid, paljude taimedega ruumid) puhul on soovitat teostada lakkimist tihedamini.

LV

Koka daļas, virsma

Jūsu jumta loga koka daļas ir nolokotas, gatavas lietošanai. Lakošanai izmatota koka apstrādes sistēma uz ūdens bāzes bez PCP, lindana, dioksīna un formaldehīda.

Lai nodrošinātu ilgu kalpošanu, Jums vajadzētu savu jumta logu ik pēc četriem gadiem pārkrāsot, priekšroku dodot ar ūdeni atšķaidītai akrīla lakai. Telpās ar augstu gaisa mitruma līmeni (vannas istaba, virtuve, telpas ar daudzām augiem) ieteicams veikt pārkrāsošanu vēl biežāk.

D

Holzteile, Oberfläche

Die Holzteile ihres Wohndachfensters sind endlackiert mit einem Holzbehandlungssystem auf Wasserbasis ohne PCP, Lindan, Dioxin und Formaldehyd. Um eine lange Lebensdauer zu gewährleisten, sollten für späteres Überstreichen vorzugsweise wasser verdünnte Acryllacke verwendet werden.

F

Traitement de surface des éléments en bois

Les éléments en bois de votre fenêtre de toit sont traités en usine. Le vernis utilisé est à base aqueuse, sans PCP, lindan, dioxine ni formaldéhyde. Pour préserver la longévité de votre fenêtre, il est conseillé d'entretenir le bois avec un vernis acrylique à base aqueuse.

GB

Wood parts and surfaces

The wood parts of your roof window are finish coated with a water-based wood treatment system without PCP, Lindan, dioxin or formaldehyde. To guarantee a long service life, subsequent painting should be carried out preferably with acrylic varnish diluted with water.

NL

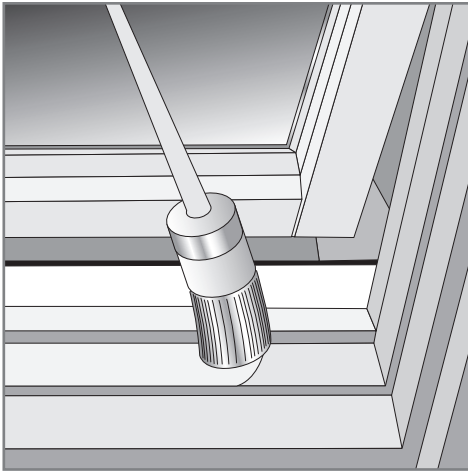
Hout delen, oppervlakte behandelingen

De houten delen van uw dakvenster zijn afgelakt met een milieuvriendelijke lak op waterbasis. Om de levensduur te verlengen moet bij het schilderen een acryllak op waterbasis gebruikt worden.

E

Partes de madera, acabado de la superficie

Las partes de madera de su ventana de tejado se suministran con un acabado final según un sistema de tratamiento de madera con base de agua sin PCP, lindano, dioxinas ni formaldehído. Para garantizar una larga vida, escoja preferiblemente barnices acrílicos diluidos en agua cuando decida pintar su ventana.



- (SLO) Leseni deli, površina**
 Leseni deli vašega strešnega okna so lakirani in pripravljene za vgradnjo – s sistemom za obdelavo lesa na osnovi vode brez PCP-ja, lindana, dioksina ali formaldehida.
 Da bi oknom zagotovili dolgo življenjsko dobo, jih premažite vsake štiri leta – priporočamo z vodo razredčen akrilni lak. Pri prostorih z visoko vlago v zraku (kopalnice, kuhinje in prostori, v katerih je veliko rastlin) priporočamo, da okna premažete pogosteje.

- (I) Parti in legno, superfici**
 Le parti in legno dell'abbaino sono verniciate con un sistema di trattamento del legno a base d'acqua senza policarbonati (PCP), blindano, diossina e formaldeide.
 Per garantire una maggior durata nel tempo, per verniciature successive devono venir usate preferibilmente vernici acriliche diluite con acqua.

- (HR) Drveni dijelovi i površine**
 Drveni dijelovi Vašeg krovnog prozora su spremni za ugradnju – lakirani pomoću sistema za tretiranje drva na bazi vode bez PCP-a, lindana, dioksina i formaldehida. Kako biste svom krovnom prozoru osigurali dugi vijek trajanja, premažite ga svake četiri godine – preporučamo akrilni lak razrijeđen vodom.
 U prostorima s visokom vlagom zraka (kupaonica, kuhinje, prostori s puno biljaka) preporuča se češće ponovno tretiranje prozora.

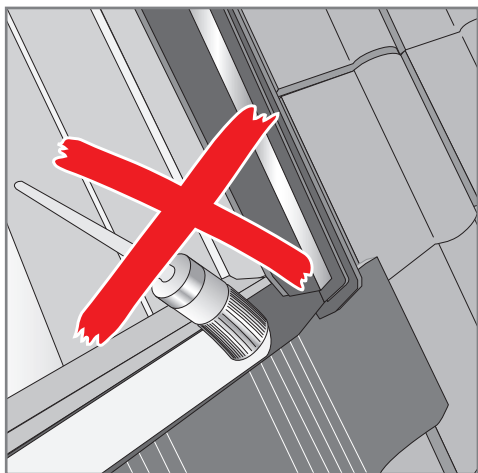
- (GR) Ξύλινα επιφάνεια**
 Τα ξύλινα μέρη του παραθύρου είναι έτοιμα βαμμένα – με υδατοδιαλυτή λάκα χωρίς χημικά.
 Για εγγυημένη μεγάλη διάρκεια ζωής, θα έπρεπε να ξαναβαφείτε το παράθυρό σας κάθε τέσσερα χρόνια – κατά προτίμηση με υδατοδιαλυτή ακρυλική λάκα. Σε χώρους με αρκετή υγρασία (μπάνιο, κουζίνα ή χώρους με πολλά φυτά) θα ήταν καλύτερα να ξαναβαφονται πιο συχνά.

- (LT) Medinės dalys**
 Stogo lango medinės dalys yra padengtos vandens pagrindo laku, kurio sudėtyje nėra pentachlorfenolio, lindano, dioksino ir formaldehido.
 Jeigu norite, kad stogo langas tarnautų ilgai, jį reikia dažyti kas 4 metus, geriausiai akriliniu laku.
 Padidinto drėgnumo patalpose (vonios kambariai, virtuvės, patalpos, kuriose yra daug augalų) patariama langus dažyti dažniau nei kas 4 metus.

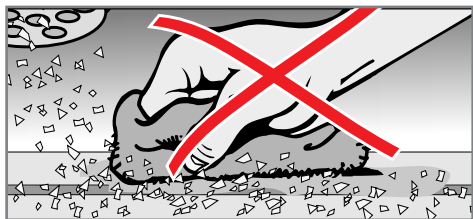
- (CZ) DŘEVĚNÉ DÍLY, POVRCHOVÁ ÚPRAVA**
 Dřevěné díly Vašich střešních oken jsou povrchově upraveny nátěrovým systémem na vodní bázi bez PCP, Lindanu, Dioxinu a Formaldehydu.
 Pro zajištění dlouhé životnosti je potřeba střešní okno natřít každé 4 roky vodou ředitelným akrylátovým lakem. U prostor s vyšší vzdušnou vlhkostí (koupelny, kuchyně, místnosti s velkým množstvím květin) doporučujeme tuto údržbu provádět častěji.

- (SK) DREVENÉ DIELY, POVRCHOVÁ ÚPRAVA**
 Drevené diely Vašich strešných okien sú povrchovo upravené nátermi na vodnej báze bez PCP, Lindanu, Dioxinu a Formaldehydu.
 Pre zabezpečenie dlhej životnosti je potrebné strešné okno natrieť každé 4 roky vodou riediteľným akrylátovým laktom. V priestore s vyššou vzdušnou vlhkosťou (kúpeľne, kuchyne, miestnosti s veľkým množstvom kvetov) odporúčame túto údržbu robiť častejšie.

- (H) Fából készült részek, felületek**
 Az ablak fából készült részei véglegesen felületkezeltek vízbázisú (PCP, Lindan, Dioxin és Formaldehyd nélküli) lakkal. A hosszú élettartam miatt ajánlatos a későbbiekben vízbázisú lakkal (Acryllakk) átfesteni. Magas páratartalmú helyiségeknel (pl. fürdőszoba, konyha, növényekkel teli szobák) ajánlatos az ablakokat gyakrabban lekezelti.



- (D)** Die elastischen Kunststoffdichtungen dürfen auf keinen Fall überstrichen werden, weil ihre Dichtungsfunktion dadurch verloren geht.
- (F)** Les joints ne doivent en aucun cas être recouverts de peinture, sinon leur fonction d'étanchéité s'en trouverait altérée.
- (GB)** The elastic thermoplastic seals must not be painted over under any circumstances, otherwise they will no longer act as a seal.
- (NL)** De elastische kunststof afdichtingen mogen in geen geval worden geschilderd aangezien ze dan hun afdichtende werking verliezen.
- (E)** Las juntas recubrimiento del marco y de la hoja nunca deben ser pintadas, ya que perderían su función hermética.
- (P)** As borrachas não podem ser pintadas, sob pena de impedi-las de executar a sua função.
- (PL)** Elastyczne uszczelki z kauczuku EPDM nie mogą być w żadnym wypadku malowane, ponieważ straciłyby swoją funkcję uszczelniającą.
- (RUS)** Резиновые уплотнители из искусственного каучука EPDM ни в коем случае нельзя окрашивать, так как они утратят свою эластичность.
- (UA)** окрашивать, так как они утратят свою эластичность.
- (EST)** Katuseakna kummitihendeid ei tohi mitte mingil juhul katta laki või mõne muu värviga, vastasel juhul kaotavad need oma elastsuse ja tihendusfunktsiooni.
- (LV)** Nekādā gadījumā nedrīkst nokrāsot elastīgās plastmasas blīves, jo tad tās zaudētu blīvēšanas funkciju.
- (LT)** Guminių tarpinių iš sintetinio kaučiuko EPDM dažyti negalima, - tai gali pakenkti jų sandarumui.
- (CZ)** Elastická umělohmotná těsnění nesmějí být v žádném případě přetřena, protože by tím ztratila svoji těsnící schopnost.
- (SK)** Elastické plastové tesnenia v žiadnom prípade nepretierajte lakom, stratili by tým svoju elasticosť a tesniacu schopnosť.
- (H)** A rugalmas műanyagtömítések nem szabad átfesteni, mert ezáltal elveszítik a tömítési tulajdonságaikat.
- (SLO)** Elastičnih tesnil iz umetne mase ne premažite, ker ne bi več tesnila.
- (I)** Le guarnizioni elastiche in gomma non devono essere verniciate in nessun caso perché altrimenti la loro tenuta non verrebbe più garantita.
- (HR)** Elastična brtva od sintetičkih materijala se nikako ne smije premazivati, budući da se time gubi njena funkcija brtvljenja.
- (GR)** Τα πλαστικά λάστιχα δεν πρέπει να βαφτούν διότι χάνουν την ελαστικότητα τους.



(EST) Hooldusjuhised
Parim vahend katuseakna puhastamiseks on seebivesi. Vältige agressiivsete abrasiivainete ja lahustite kasutamist!

Kopšanas norādījumi

Jumta logu tīrīšanai vislabāk lietojiet ziepju ūdeni. Lūdzu, nelietojiet agresīvus tīrīšanas līdzekļus vai šķīdinātājus!

(LT) Patarimai lango plovimui
Lango plovimui geriausiai naudoti valymo muilo pagrindo valymo priemonės. Prašome nenaudoti stiprių valiklių ir tirpiklių!

(CZ) POKYNY K ÚDRŽBĚ
Pro čištění střešních oken používejte nejlépe vlažnou mýdlovou vodu. Nepoužívejte prosím žádná abraziva nebo agresivní rozpouštědla!

(SK) POKYNY K ÚDRŽBE
Pri čistení strešných okien je najlepšie používať vlažnú mydlovú vodu. Nepoužívajte, prosím, žiadne abrazívá alebo agresívne rozpúšťadlá.

(H) A tetőtéri ablakok tisztításához használjon szappanos vizet (vagy a kereskedelemben kapható, kémélő hatású tisztítószereket). Agresszív hatású sűrűlő vagy oldószerrek használatát kerüldendő.

(SLO) Navodila za čiščenje
Za čiščenje strešnega okna je najbolje, da uporabite milnico. Prosimo ne uporabljajte agresivnih sredstev za poliranje ali razredčil!

(I) Informazioni per la cura e la pulizia
Per la pulizia dell'abbaino devono venir usati esclusivamente detersivi morbidi, non utilizzare in nessun caso abrasivi e solventi aggressivi!!

(HR) Uputstva za njegu
Za čišćenje krovnog prozora preporučamo upotrebu blagog deterdženta. Nemojte upotrebljavati agresivna sredstva za ribanje ili izbjeljivanje.

(GR) Συντήρηση
Για τον καθαρισμό των παραθύρων στέγης χρησιμοποιείτε καλύτερα νερό και απλό απορρυπαντικό. Μην χρησιμοποιείτε καυστικά απορρυπαντικά.

(D) Pflegehinweise
Zum Reinigen des Wohndachfensters nehmen Sie bitte nur handelsübliche milde Reiniger. Keine aggressiven Scheuer- oder Lösungsmittel verwenden.

(F) Conseils d'entretien
Utilisez de l'eau savonneuse pour nettoyer votre fenêtre de toit. N'utilisez en aucun cas des produits abrasifs ou des solvants.

(GB) Care
The roof window should only be cleaned with a standard mild detergent. Do not use aggressive scouring agents or solvents.

(NL) Wenken voor het onderhoud
Voor het reinigen van het dakvenster alleen normaal in de handel verkrijgbare milde reinigingsmiddelen nemen. Geen agressieve schuur- of oplosmiddelen gebruiken.

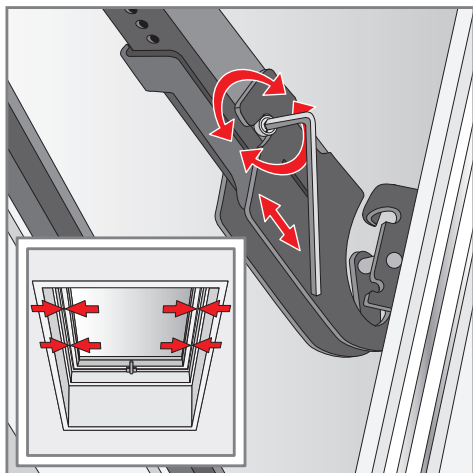
(E) Consejo de limpieza
Para la limpieza de la ventana rogamos utilizar únicamente un detergente corriente en el mercado. No utilizar nunca productos de limpieza o disolventes agresivos.

(P) Conselhos de manutenção
Utilize apenas água e sabão para limpar a sua janela. Nunca utilize solventes ou produtos abrasivos.

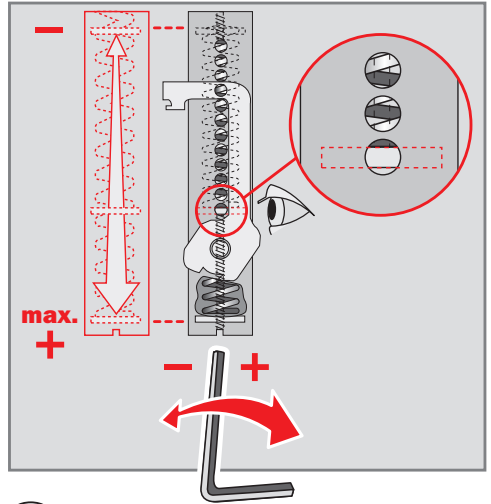
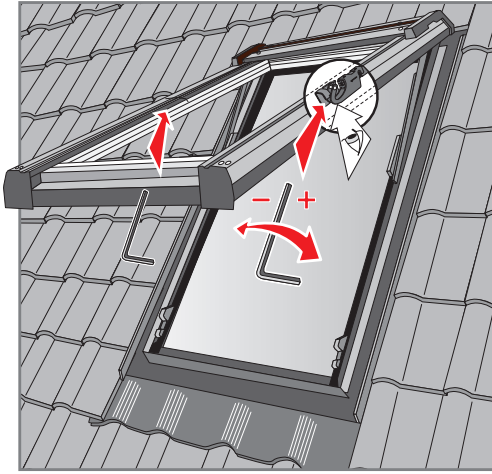
(PL) Wskazówki czyszczenia
Do czyszczenia okna dachowego najlepiej użyć środków czyszczących na bazie mydła. Nie stosować ostrych środków do szorowania lub rozpuszczalników!

(RUS) Рекомендации по применению чистящих средств
Для мытья мансардного окна лучше всего использовать чистящие средства на основе мыла. Просим не использовать агрессивные, абразивные чистящие средства или растворители!

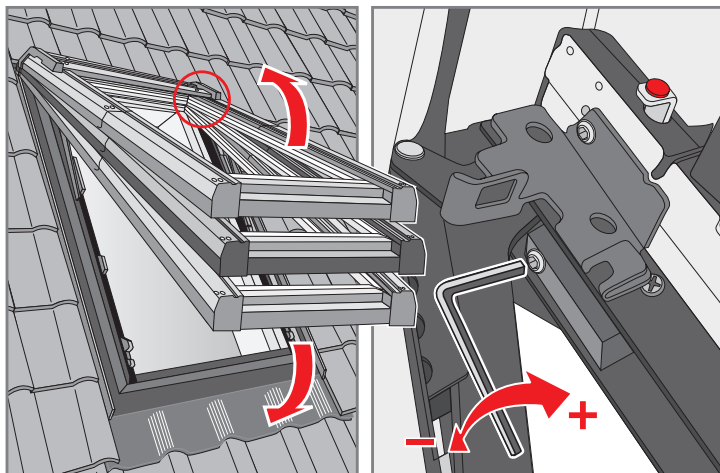
(UA) Рекомендації по використанню засобів для чищення
Для миття мансардного вікна краще всього використовувати засоби для чищення на основі мила. Просимо не використовувати агресивні, абразивні засоби для чищення або розчинники!



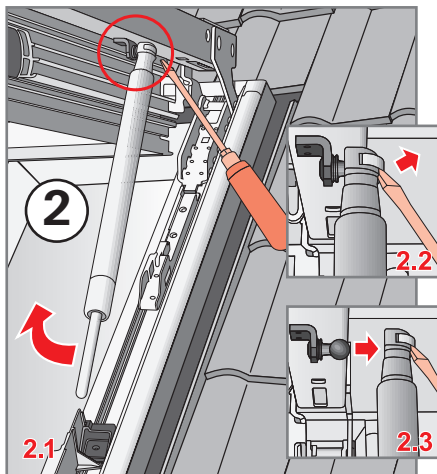
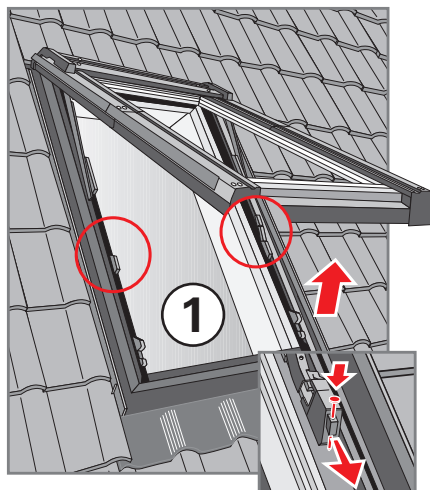
- LV Loga vērtnes stāvokļa iestatīšana!**
Loga vērtnes iestatīšanas sprauga jānoregulē tad, kad attālumi starp vērtņi un rāmi labajā un kreisajā pusē nav vienādi.
- LT Lango sąvaros padėties nustatymas!**
Lango sąvaros nustatymo plyšys turi būti nustatomas tada, kai tarpai tarp sąvaros ir staktos dešinėje ir kairėje nėra lygūs.
- CZ Nastavení křídla**
Křídlo je potřeba nastavit tehdy, když mezery mezi křídlem a rámem okna vpravo a vlevo nejsou stejně velké.
- SK Nastavenie křídla**
Křídlo je potrebné nastaviť vtedy, keď medzery medzi křídrom a rámom okna vpravo a vľavo nie sú rovnaké.
- H Ablakszárny függőleges párhuzamoságának finombeállítása**
Amennyiben a távolság az ablakszárny és tok közti távolság jobb és bal oldalal nem egyenlő, akkor be kell állítani.
- SLO Naravnavanje krila.**
Tesnjenje krila je potrebno naravnati takrat, ko razmik med krilom in slepim okvirjem na levi in desni strani nista enaka.
- I Centraggio del battente.**
La luce del battente deve essere centrata se le distanze fra battente e telaio base a sinistra e a destra non sono uguali.
- HR Podešavanje krila na sredinu.**
Razmak krila mora se onda podesiti na sredinu, kada su odstojanja između krila i okvira zaslonu desno i lijevo različita.
- GR Κεντράρισμα του φύλλου.**
Ο αέρας του φύλλου (ανοχή) πρέπει να κεντραριστεί, όταν οι αποστάσεις ανάμεσα στο φύλλο και στην κάσα του κουφώματος δεξιά και αριστερά δεν είναι ίδιες.
- D Flügel vermitteln.**
Die Flügelluft muß dann vermittelt werden, wenn die Abstände zwischen Flügel und Blendrahmen rechts und links ungleich sind.
- F Centrage de l'ouvrant**
L'ouvrant doit être recentré lorsque le jeu périphérique avec le dormant est inégal.
- GB Centring the sash.**
The sash gap must be centred whenever the distances between the sash and the right and left hand base frame are not equal.
- NL Uitbalanceren bewegend kader**
Het bewegend kader dient uitgebalanceerd te worden, indien de afstand tussen het vast kader en het bewegend kader links en rechts niet meer gelijk zijn.
- E Centrado de la hoja.**
Es necesario centrar el juego lateral de la hoja cuando la distancia entre la hoja y el marco de la ventana no es igual en el lado izquierdo y en el derecho.
- P Centrar a janela.**
A janela deve ser centrada se as distâncias entre a janela e a moldura forem desiguais à direita e esquerda.
- PL Ustawienie położenia skrzydła okiennego!**
Szczelina ustawienia skrzydła okiennego musi być wtedy ustalona, gdy odstęp między skrzydłem i ościeżnicą po prawej i lewej stronie nie są równe.
- RUS Установка положения оконной створки!**
Зазор установки оконной створки должен быть определен тогда, когда отступы между створкой и рамой с правой и левой стороны не одинаковы.
- UA Зазор установки оконної створки повинен бути визначений тоді, коли відступи між створкою і рамою з правої і лівої сторони не однакові.**
- EST Luugi asetuse korrigeerimine!**
Luugi prao asendit tuleb korrigeerida siis, kui vahemaad luugi ja piiriliistude vahel paremal ja vasakul pool ei ole ühesugused.



- D Federkraft nachstellen**
Wenn Flügel aufspringt oder zufällt, mit Spanschlüssel gleichmäßig, beidseitig Federkraft nachstellen (+ = Mehr Federspannung, - = weniger Federspannung).
- F Réglage des ressorts**
Si l'ouvrant s'ouvre seul ou retombe, régler de la même valeur la tension des ressorts. (+ = augmente la tension, - = diminue la tension)
- GB Adjusting the spring tension**
If the sash rises up or drops down, adjust the spring force on both sides using an Allen key (+ = increase spring tension, - = decrease spring tension).
- NL Veerkracht bijstellen**
Indien noodzakelijk aan beide kanten met een spansleutel bijstellen (+ = meer veerspanning, - = minder veerspanning)
- E Reajustar la tensión del resorte**
Cuando la hoja salta hacia arriba o cae hacia abajo, reajustar la tensión del resorte por ambos lados con la llave tensora (+ = mayor tensión del resorte, - = menor tensión del resorte).
- P Reajustar a tensão da mola**
Se a janela se abrir ou fechar sozinha, reajustar uniformemente a tensão da mola de ambos os lados com uma chave tensora (+ = mais tensão da mola, - = menos tensão da mola).
- PL Regulacja napięcia sprężyny**
Gdy skrzydło okienne zbyt gwałtownie się otwiera lub zamyka, wyregulować za pomocą klucza równomiernie, po obu stronach napięcie sprężyny (+ = napięcie sprężyny, - = mniejsze napięcie sprężyny)
- RUS Регулировка напряжения пружины**
Когда оконная створка открывается или закрывается слишком резко, следует равномерно отрегулировать с помощью ключа, по обеим сторонам напряжения пружин (+ = увеличение натяжения пружины, - = уменьшение натяжения пружины)
- UA**
- EST Vedru pinge reguleerimine**
Kui aken avaneb või sulgub liiga äkiliselt, reguleeri vedrude pinge ühtlaselt mõlemalt poolt võtme abil (+ = vedru pinge, - = väiksem vedru pinge)
- LV Atsperes pretestības regulēšana**
Ja loga vārtne tiek pārāk spēcīgi atvērta vai aizvērta, tad ar atslēgas palīdzību abās pusēs vienmērīgi jānoregulē atsperu pretestība (+ = atsperes pretestība, - = mazāka atsperes pretestība)
- LT Spyruoklės įtempimo reguliavimas**
Kai lango sąvara pernelyg staigiai atidaroma ar uždaroma, raktu tolygiai sureguliuoti spyruoklių abiejose pusėse įtempimą (+ = spyruoklės įtempimas, - = mažesnis spyruoklės įtempimas)
- CZ Regulace síly pružiny**
Pokud křídlo vyskakuje nebo se naopak samo zavírá, nastavte rovnoměrně na obou stranách křídla sílu pružin (+ pro větší napětí pružiny, - pro menší napětí pružiny)
- SK Regulácia sily pružiny**
Pokiaľ křídlo vyskakuje alebo sa naopak samo zatvára, nastavte rovnomerne na oboch stranách křídla sílu pružín (+ pre väčšie napnutie pružiny, - pre menšie napnutie pružiny)
- H Ablakszárnyrugóerő beállítása**
Ha az ablakszárny nagy erővel kiugrik, meghúzó kulccsal egyenlő mértékben mindkét oldalon beállítani. (+=több rugóerő - = kevesebb rugóerő)
- SLO Nastavljanje moči vzmeti**
Če krilo samo skače ali pada, s ključem za nastavljanje napetosti na obeh straneh enakomerno nastavite moč vzmeti (+ = večja napetost vzmeti, - = manjša napetost vzmeti).
- I Regolazione della forza elastica**
Se il battente non resta aperto o chiuso nella posizione desiderata, regolare una forza elastica uniforme su entrambi i lati con la chiave (+ = più tensione, - = meno tensione).
- HR Naknadno podesiti silu opruge**
Ako se krilo otvori ili se zalupi, pomoću ključa za zatezanje podesiti ravnomjerno na obje strane silu opruge (+ = veća napetost opruge, - = manja napetost opruge).
- GR Επαναρρύθμιση της δύναμης του ελατηρίου**
Όταν το φύλλο ανοίγει από μόνο του ή κλείνει, με το κλειδί σύσφιξης επαναρρυθμίστε τη δύναμη του ελατηρίου ομοιόμορφα και στις δύο πλευρές (+ = περισσότερη τάση ελατηρίου, - = λιγότερη τάση ελατηρίου).



- (D)** **Flügelbremsen bei Bedarf nachstellen.**
Falls der Flügel nicht in der gewünschten Stellung stehen bleibt.
- (F)** **Régler si besoin le freinage de l'ouvrant**
Si l'ouvrant ne reste pas ouvert dans la position souhaitée.
- (GB)** **Adjusting the sash stay if necessary.**
If the sash does not remain open in the required position.
- (NL)** **Indien nodig, de rem van het beweegbaar kader regelen.**
Indien het beweegbaar kader niet in de gewenste positie blijft staan.
- (E)** **En caso necesario, reajustar los frenos de la hoja.**
En caso de que la ventana no permanezca en la posición deseada.
- (P)** **Quando necessário, reajustar os imobilizadores de abertura,** se a janela não se mantiver na posição pretendida.
- (PL)** **Ewentualna regulacja hamulców skrzydła okiennego.**
W przypadku, gdy skrzydło okienne nie chce znajdować się w żądanej pozycji.
- (RUS)** **Возможная регулировка тормозов оконной створки.**
- (UA)** **В случае, если оконная створка не хочет находиться в данном положении.**
- (EST)** **Akna pidurite reguleerimine.**
Juhul kui aken ei jää soovitud asendisse püsima.
- (LV)** **Loga vērtnes bremžu iespējamā regulēšana.**
Gadījumā, ja loga vērtne neapstājas nevienā pozīcijā.
- (LT)** **Galimas lango sąvarų stabdžių reguliavimas.**
Kai lango sąvarą nefiksuoja pagedaujamoje padėtyje.
- (CZ)** **Nastavení brzdy v křídle v případě potřeby.**
V případě, že křídlo nezůstává v požadované poloze, je nutné nastavit brzdy.
- (SK)** **Nastavenie brzdy v křídle v prípade potreby.**
V prípade, že křídlo nezostáva v požadovanej polohe, je nutné nastaviť brzdy.
- (H)** **Ablakszárnyféket szükséglet szerint beállítani.**
Abban az esetben, ha az ablakszárny nem marad a kívánt helyzetben nyitva.
- (SLO)** **Nastavljanje zavor krila po potrebi.**
V primeru, ko krilo ne ostane v želenem položaju.
- (I)** **Eventuale regolazione delle frizioni del battente.**
Se il battente non rimane nella posizione desiderata.
- (HR)** **Kočnice krila po potrebi naknadno podesiti.**
Ako krilo ne ostaje u željenom položaju.
- (GR)** **Επαναρρύθμιση των φρένων του φύλλου, όταν χρειάζεται.**
Σε περίπτωση που το φύλλο δεν παραμένει στην επιθυμητή θέση.



- (D) Flügel aushängen.**
1. Flügelbolzensicherungen mit Stift (dünner Nagel oder Schraube) offenhalten.
 2. Gasdruckfeder entfernen (falls vorhanden)

- (F) Dépose de l'ouvrant**
1. Maintenir la sécurité de l'axe de l'ouvrant à l'aide d'un petit clou ou d'une vis
 2. Retirer le ressort à pression de gaz (si existant)

- (GB) Removing sash.**
1. Keep the pivot pin lock open using a peg (a small nail or screw).
 2. Remove gas spring (if available)

- (NL) Demontage van het beweegbaar kader**
1. De veiligheid op de as van het beweegbaar kader openhouden door middel van een kleine nagel of schroef.
 2. Gasdrukveer verwijderen (indien aanwezig)

- (E) Descolgar la hoja.**
1. Mantener abierto el seguro para el eje con un clavo fino o un tornillo.
 2. Desmontar el resorte de presión de gas (si existe)

- (P) Soltar a janela.**
1. Manter os retentores da janela abertos com um pino (prego fino ou parafuso).
 2. Retirar o mola de pressão a gás (caso exista)

- (PL) Wymowanie skrzydła.**
1. Pozostawić otwartą skrzydło okienne poprzez zabezpieczenie kołkiem (cienki gwóźdź lub śruba).
 2. Usunąć sprężynę gazową (jeżeli występuje)

- (RUS) Вынимание створки.**
1. Оставить открытой оконную створку, фиксируя ее штырем (тонкий гвоздь или винт).
 2. Снять газонаполненный амортизатор (при наличии)

- (EST) Akna väljavõtmine.**
1. Jätta aknatiib avatuks, blokeerides kinnituspulgaga (peenike nael või kruvi).
 2. Gaasamortisaatori eemaldamine (kui olemas)

- (LV) Vērtens izņemšana.**
1. Atvērt loga vērtņi, nofiksējot to ar tapiņu (tieva nagla vai skrūve).
 2. Pneimatiskākas atsperes izņemšana (ja tāda ir)

- (LT) Sąvaros išėmimas.**
1. Atidarytą langą sąvarą užfiksuoti kaiščiu (plona vinimi ar varžtu).
 2. Nuimkite dujų spaudimo kaištį (jei toks yra)

- (CZ) Vysazení křídla**
1. Zajistěte otevřenou polohu výsuvných blokovacích zářezek křídla (tenkým hřebíkem nebo šroubkem).
 2. Plynovou tlakovou pružinu odstraňte (je-li k dispozici)

- (SK) Vysadenie krídla**
1. Zaisťte otvorenú polohu výsuvných blokovacích zářeziek krídla (tenkým klincom alebo skrutkou).
 2. Výmena plynových tlačných pružín (ak sú k dispozícii)

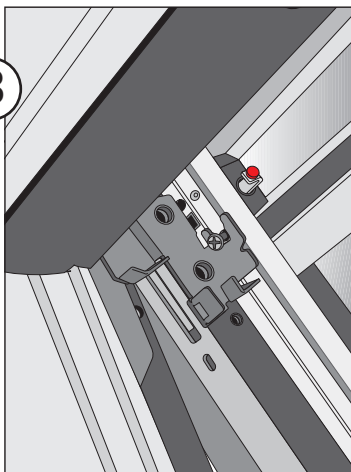
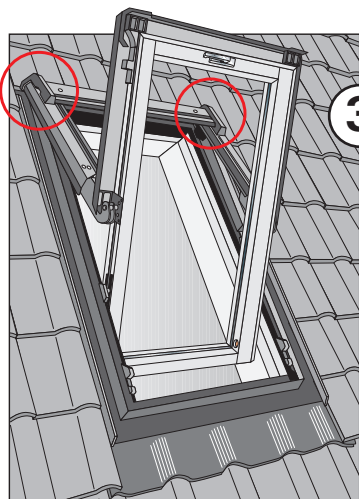
- (H) Ablakszány kifordítása**
1. Ablakszárnyacsapszegbiztosítót szeggel (vékony szeg vagy csavar) nyitva kell tartani.
 2. A gáznymású rugó eltávolítása (amennyiben van)

- (SLO) Snemanje krila.**
1. Varovalni zatčič krila pridržite v odprtem položaju s pomočjo žebeljica (tanek žebelji ali vijak).
 2. Odstraniti plinsko vzmet (če obstoja)

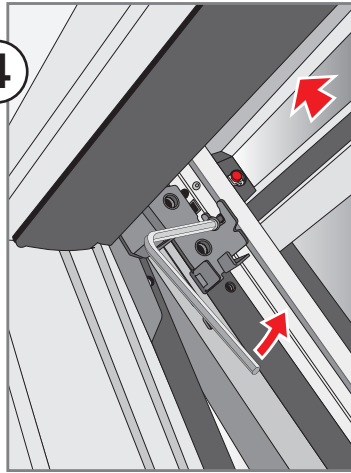
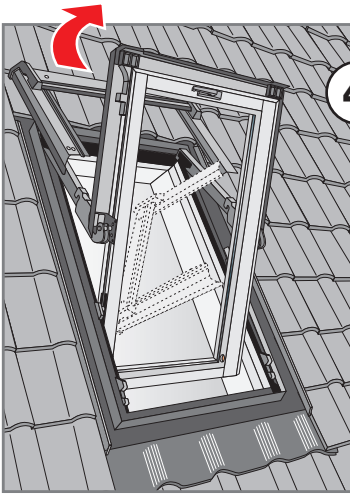
- (I) Sgancio del battente.**
1. Mantenere aperte le sicure a perno del battente (con un chiodo sottile o una vite).
 2. Rimuovere l'ammortizzatore a gas (se installato)

- (HR) Krilo otkvačiti.**
1. Svornjake osiguranja krila držati otvorenim pomoću klina (tanki čavao ili vijak).
 2. Uklonite oprugu na pritisak plina (ako postoji)

- (GR) Κεντράρισμα του φύλλου.**
1. Κρατήστε τους πείρους ασφάλισης του φύλλου με μια περόνη (λεπτή βελόνα ή βίδα) ανοιχτούς.
 2. Αφαιρέστε το ελατήριο πεπιεσμένου αερίου (εάν υπάρχει)



- D** 3. Flügel in Putzstellung bringen und Federhalterriegel in Ausstellarm stecken.
- F** 3. Mettre l'ouvrant en position nettoyage et placer les goupilles d'activation dans le bras de projection
- GB** 3. Move the sash to the cleaning position and insert a spring retaining pin in the sash stay.
- NL** 3. Beweegbaar kader in schoonmaakstand zetten en de klinkplaatjes in de voorziene openingen in de veerarm steken.
- E** 3. Colocar la hoja en la posición para limpieza y meter el perno de retención de muelle en el brazo proyectante.
- P** 3. Colocar a janela na posição de limpeza e introduzir os pinos de retenção da mola no braço de abertura.
- PL** 3. Ustawić skrzydło okienne w pozycji czyszczenia i wsunąć rygle mocowania sprężynowego do ramienia wysięgnikowego.
- RUS** 3. Установить оконную створку в положении чистки и вставить защелки пружинного крепления внутри выносного плеча.
- UA**
- EST** 3. Panna aken puhastusasendisse ja kinnitada riividega.
- LV** 3. Novietot loga vērtņi tīrīšanas pozīcijā un iebīdīt blokatoru atspēru stiprinājuma izvelkamajā svīrā.
- LT** 3. Nustatyti lango sąvarą valymo padėtyje ir įkišti spyruoklinio tvirtinimo kaičius į strėlę.
- CZ** 3. Otočte křídlo do mycí polohy a zasuňte pojistky na zablokování pružin do příslušných otvorů.
- SK** 3. Otočte křídlo do umývacej polohy a zasuňte poistky na zablokovanie pružín do príslušných otvorov.
- H** Ablakszárnyat tisztóállásba kell állítani és csapszegeket a rugósárral nyílásába kell helyezni.
- SLO** 3. Krilo postavite v položaj za čiščenje in v dvižno roko vstavite zapah za držalo vzmeti.
- I** 3. Orientare il battente in posizione di pulizia ed inserire il fermo a molla nel braccio deflettore.
- HR** 3. Krilo dovesti u položaj za čišćenje i umetnuti zasun nosača opruge u šipku za izvlačenje.
- GR** 3. Θέστε το φύλλο στη θέση καθαρισμού και περάστε το σύρτη συγκράτησης του ελατηρίου στο βραχίονα προβολής.



D 4. Flügelabdeckblech abnehmen.
Dazu zwei Schrauben lösen

LV 4. Noņemt loga vērtnes pārsegu.
Šajā nolūkā palaist valīgāk divas skrūves

F 4. Enlever le capotage haut en dévissant deux vis

LT 4. Nuimti lango sąvaros antdėklą.
Tam tikslui atleisti du varžtus

GB 4. Remove sash cover plate by loosening two screws.

CZ 4. Uvolněte horní krycí plech křídla. Je zajištěný dvěma šrouby.

NL 4. Afdekkap demonteren door de 2 schroeven los te draaien.

SK 4. Uvoľnite horný krycí plech křídla. Je zaistený dvomi skrutkami.

E 4. Retirar la chapa de cubierta de la hoja.
Para hacerlo, aflojar dos tornillos.

H Ablakszárnny felső borítólemezét levenni. Ehhez két csavart kilazítani.

P 4. Retirar a chapa de cobertura da janela.
Saltar dois parafusos para o efeito

SLO 4. Snemite krovno pločevino krila.
V ta namen odvijte dva vijaka

PL 4. Zdjąć pokrywę skrzydła okiennego.
Poluzować w tym celu dwie śruby

I 4. Rimuovere la lamiera di copertura del battente
allentando due viti.

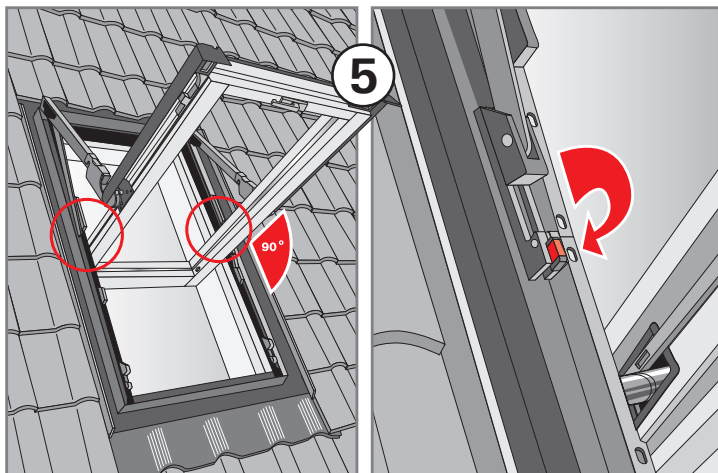
RUS 4. Снять крышку оконной створки.
Для этого следует ослабить два винта

HR 4. Skinuti pokrovni lim krila.
Za to otpustiti dva vijaka

UA

EST 4. Eemaldada aknatiiva kate, keerates lahti kaks kruvi.

GR 4. Αφαιρέστε το έλασμα κάλυψης φύλλου.
Γι' αυτό λύστε δύο βίδες.



D 5. Flügel in ca. 90°-Stellung bringen und Federhalteklappen nach unten umlegen.

LV 5. Novietot loga vērtņi apm. 90° pozīcijā un pārlīkt atsperu stiprinājuma vāciņu uz leju.

F 5. Placer l'ouvrant à l'équerre et basculer le clapet support de bras vers le bas.

LT 5. Lango sąvarą nustatyti padėtyje apie 90° ir spyruoklinio tvirtinimo dangčius perstatyti apačion.

GB 5. Move sash to approx. 90° position and fold over spring retaining flaps downward.

CZ 5. Otevřete křídlo do polohy cca 90° a překlópte překlápací pojistky směrem dolů.

NL 5. Zet het beweegbaar kader in een hoek van 90° ten opzichte van het vaste kader en draai de klepjes in de veearm naar onder.

SK 5. Otvorte křídlo do polohy cca 90° a preklópte preklápacie poistky smerom dole.

E 5. Colocar la hoja en una posición de aprox. 90° y a batir hacia abajo las piezas de retención del resorte.

H 5. Ablakszárnyat a tokhoz képest 90°-os állásba hozni és a pirok jelű csappantyúkat lefelé fordítani.

P 5. Inclinar a janela a 90° e pôr os elementos de retenção da janela para baixo.

SLO 5. Krilo postavite v položaj kota 90° in upognite navzdol čez lopute držal vzmeti.

PL 5. Ustawić skrzydło okienne w pozycji ok. 90° i przestawić klapy mocowania sprężynowego do dołu.

I 5. Posizionare il battente a 90° circa e ribaltare verso il basso le cerniere di supporto a molla.

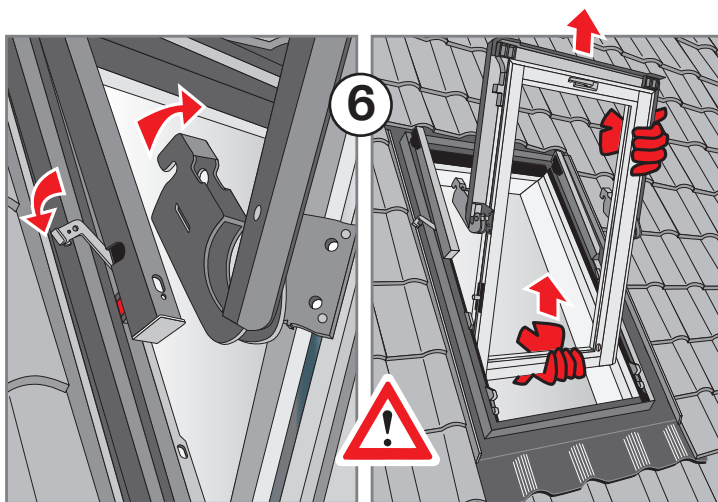
RUS 5. Установить оконную створку в положении около 90° и переставить задвижку пружинного крепления вниз.

HR 5. Krilo dovesti u položaj od oko 90° i poklopce držača opruga okrenuti prema dolje.

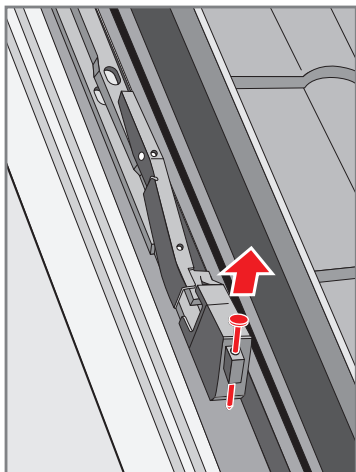
UA

EST 5. Panna aknatiib umbes 90° asendisse ja paigutada vedrukinnituse klapid alla.

GR 5. Θέστε το φύλλο στη θέση περίπου 90° και αναδιπλώστε τα κλαπέτα συγκράτησης των ελατηρίων το προς τα κάτω.



- D** 6. Flügel und Blendrahmen trennen. Federarmverriegelungen öffnen!
Achtung: Flügel festhalten. Dann Flügel herausheben.
- F** 6. Séparer l'ouvrant du dormant. Déverrouiller la fixation au niveau des bras ressort!
Attention: maintenir fermement l'ouvrant.
- GB** 6. Separate sash and lining frame. Unlock spring arm catch!
Important: Hold on to sash. Then lift out sash.
- NL** 6. Het beweegbaar kader en het vast kader uit elkaar halen. Ontgrendel de bevestiging aan de veerarmen!
Opgelet: hou het beweegbaar kader stevig vast. Daarna het beweegbaar kader uitheffen.
- E** 6. Separar la hoja del marco. ¡Abrir los seguros de bloqueo de los brazos elásticos!
Atención: Sujetar la hoja. Después extraerla.
- P** 6. Separar a janelá da moldura. Abrir as travas do braço de mola!
Atenção: Segurar a janelá e retirá-la de seguida, levantando-a.
- PL** 6. Oddzielić od siebie skrzydło okienne i ościeżnicę. Otworzyć blokady ramienia sprężynowego!
Uwaga: Przytrzymać skrzydło okienne. Następnie wyjąć skrzydło.
- RUS** 6. Отделить оконную створку от рамы. Открыть блокировку пружинного плеча!
- UA** 6. **ВНИМАНИЕ:** Придержаться оконную створку. Потом вынуть створку.
- EST** 6. Eemaldada aknatiib piirliistust. Eemaldada kinnitusblokaadid!
Tähelepanu: Hoida aknatiiba. Seejärel võtta välja tiib.
- LV** 6. Atdalīt loga vētrni no rāmja virzienā no sevis. Noņemt izvelkamās sviras blokādes!
Uzmanību: Pieturēt loga vētrni. Pēc tam izcelt vētrni.
- LT** 6. Atskirti lango sąvarą ir staktą. Atidaryti spyruklinės peties blokavimą!
Dėmesio: Prilaikyti lango sąvarą. PASKIAU išimti sąvarą.
- CZ** 6. Vytáhněte křídlo z rámu. Vysunutím zářáčky zpod nosného ramene křídla rozpojte vodičí ramena.
Pozor! Pevně uchopte křídlo. Zdvíhejte je směrem nahoru.
- SK** 6. Vytiahnite křídlo z rámu. Vysunutím zářáčky spod nosného ramena křídla rozpojte vodiace ramená .
Pozor! Pevne uchopte křídlo. Dvihajte ho smerom hore.
- H** 6. A rugóskarok reteszeinek oldása után az ablakszárny kivehető!
Figyelem: Ablakszárnyat meg kell tartani. Csak azután ablakszárnyat kivenni.
- SLO** 6. Ločite krilo in slepi okvir. Odprite vzmetni zapah roke!
Pozor: Trdno primite krilo. Nato z dvigom odstranite krilo.
- I** 6. Separare il battente e il telaio base. Aprire il bloccaggio con braccio a molla!
Attenzione: Afferrare saldamente il battente, dopodiché sollevarlo ed estrarlo.
- HR** 6. Odvojiti krila i okvir zaslona. Otvoriti zaključavanje šipke opruge!
Upozorenje: Krilo čvrsto držati. Onda krilo izvući na van.
- GR** 6. Χωρίστε το φύλλο και την κάσα του κουφώματος. Ανοίξτε την ασφάλεια ελατηριωτού βραχίονα!
Προσοχή: Κρατήστε σταθερά το φύλλο. Μετά απομακρύνετε το φύλλο.



(D) **Nicht vergessen!**
Stift aus Flügelbolzensicherungen entfernen!

(F) **Ne pas oublier!**
Retirer les petits clous ou vis de la sécurité de l'axe de l'ouvrant

(GB) **Don't forget!**
Remove peg from pivot pin lock!

(NL) **Niet vergeten !**
De kleine nageltjes of schroeven uit de asbeveiliging halen.

(E) **¡No lo olvide!**
Saque el clavo del seguro del eje.

(P) **Não esquecer!**
Retirar o pino dos retentores da janela!

(PL) **Pamiętaj!**
Usunąć kołek z zabezpieczenia sworzniowego okna!

(RUS) **Помните!**
Следует удалить штырь фиксатора окна!

(UA)

(EST) **Pea meeles!**
Eemalda kinnituspulk akna poldikinnitusest!

(LV) **Atceries!**
Izņemiet tapiņu no loga fiksācijas vietas!

(LT) **Svarbu!**
Ištraukti kaištį iš lango virbo apsaugos!

(CZ) **Nezapomeňte!**
Odjistěte blokovací zarážky křídla.

(SK) **Nezabudnite !**
Odstiňte blokovacie zarážky křídla.

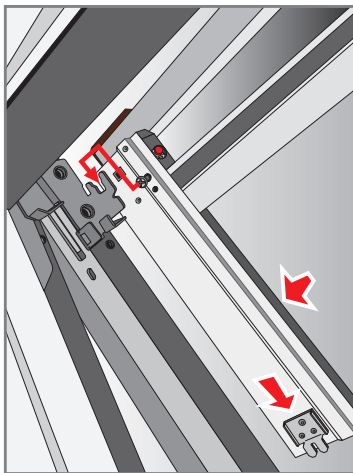
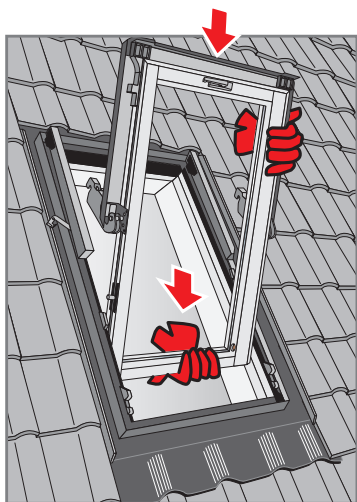
(H) **Fontos !**
Szeget az ablakszárnycsapszegbiztosítóból eltávolítani.

(SLO) **Ne pozabite!**
Žebjiček odstranite iz varovalnega zatiča krila!

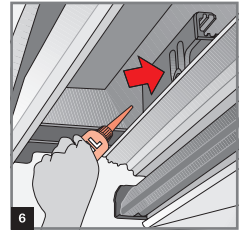
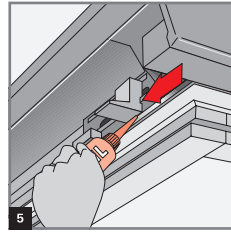
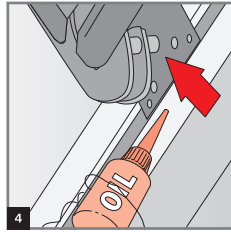
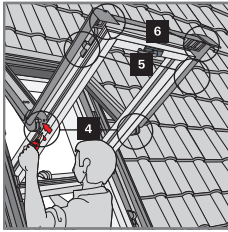
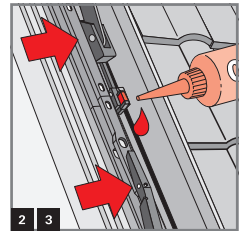
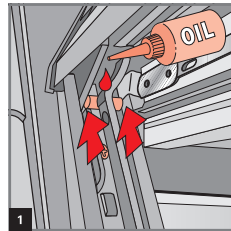
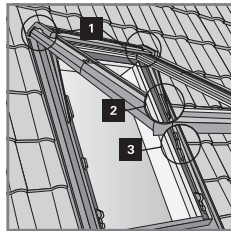
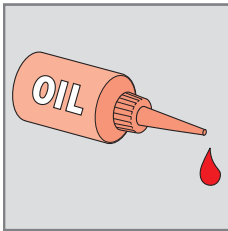
(I) **Non dimenticare!**
Rimuovere la spina dalla sicura a perno del battente!

(HR) **Ne zaboraviti!**
Ukloniti klin iz svornjaka osiguranja krila!

(GR) **Μην ξεχάσετε!**
Απομακρύνετε την περόνη από τους πείρους ασφάλισης του φύλλου!



- D** **Flügel einhängen:** Umgekehrte Reihenfolge Nach dem Einhängen des Flügels: **Achtung!** Flügelabdeckblech oben einhängen und festschrauben.
- F** **Pose de l'ouvrant :** suivre les instructions dans le sens inverse
Après la mise en place de l'ouvrant : Attention! Mettre en place le capotage haut et le serrer
Installing sash: Reverse order.
- GB** **Installing sash:** Reverse order.
After installing the sash: Attention! Hook in upper sash cover plate and screw on.
- NL** **Beweegbaar kader plaatsen:** volg de instructies in omgekeerde volgorde.
Na het plaatsen van het beweegbaar kader: Opgelet! De afdekkap terug plaatsen en vastschroeven.
- E** **Enganchar la hoja:** Proceder en la secuencia inversa
Después de enganchar la hoja: ¡Atención! Enganchar la chapa de cubierta de la hoja en la parte superior y atornillarla.
- P** **Colocar novamente a janela:** seguir as instruções por ordem inversa
Depois de ter colocado a janela: Atenção! Colocar a chapa de cobertura da janela em cima e apertá-la.
- PL** **Wkładanie skrzydła okiennego:** W odwrotnej kolejności
Po włożeniu skrzydła okiennego: Uwaga! Złożyć pokrywę skrzydła okiennego po włożeniu skrzydła i skrećić śrubami.
- RUS** **Вложение оконной створки:** В обратной последовательности
- UA** **После вложения оконной створки: ВНИМАНИЕ!** Установить крышку оконной створки после вложения створки и прикрутить винтами.
- EST** **Akna sissepanemine:** vastupidises järjekorras.
Pärast akna sissepanemist: Tähelepanu! Pärast akna sissepanekut pane peale aknatiiva kate ja kinnita kruvidega.
- LV** **Loga vārtnes ielikšana:** Apgrīztā secībā
Pēc loga vārtnes ielikšanas: Uzmanību! Uzlikt loga pārsegu pēc loga ielikšanas un nostiprināt to ar skrūvēm.
- LT** **Lango sąvaros įstatymas:** Atvirkštine tvarka
Įstačius lango sąvarą: Dėmesio! Uždėti lango sąvaros antdėklą įstačius sąvarą ir priveržti varžtais.
- CZ** **Nasazení křídla:** postup v opačném pořadí
Po nasazení křídla: Upozornění! Nasaďte horní krycí plech a upevněte ho šrouby.
- SK** **Nasadenie krídla:** postup v opačnom poradí
Po nasadení křídla: Upozornenie ! Nasaďte horný krycí plech a upevnite ho skrutkami.
- H** **Ablakszárny visszahelyezése:** Fordított sorrend
Ablakszárny visszahelyezés után: Figyelem ! Ablakszárny felső borítólemezét felrakni és a csavarokat meghúzni.
- SLO** **Nameščanje krila:** V obrnjenem vrstnem redu
Po nameščanju krila: Pozor! Nameštite zgornjo krovno pločevino krila in jo čvrsto privijte.
- I** **Aggancio del battente:** procedere in sequenza inversa
Dopo l'aggancio del battente: Attenzione! Agganciare e avvitare saldamente in alto la lamiera di copertura del battente.
- HR** **Objesiti krilo:** Obrnutim redoslijedom
Nakon vješanja krila: Upozorenje! Pokrovni lim krila gore zakvačiti i učvrstiti vijkom.
- GR** **Τοποθέτηση του φύλλου:** Αντίθετη σειρά
Μετά την τοποθέτηση του φύλλου: Προσοχή! Αναρτήστε το έλασμα κάλυψης του φύλλου επάνω και βιδώστε το σταθερά.



D **Wartung**
Einmal jährlich, bei extremen Witterungseinflüssen öfter, einen Tropfen säurefreies Öl (z.B. Nähmaschinen- oder Motorenöl) an den gezeigten Stellen erhält die volle Funktionsfähigkeit Ihres Wohndachfensters.

F **Entretien**
Le fonctionnement de votre fenêtre de toit sera parfaitement préservé si vous appliquez une fois par an ou même plus souvent si les conditions climatiques sont particulièrement défavorables, une goutte d'huile alcaline (ex: huile de machine à coudre ou huile de moteur) sur les différentes yones indiquées.

GB **Maintenance**
Once a year, or more frequently under extreme weather conditions, a drop of acid-free oil (e.g. sewing machine or motor oil) at the various axes keeps your roof window in proper working order.

NL **Onderhoud**
Eens per jaar, bij extreme weersomstandigheden vaker, een druppel zuurvrije olie (bij. Naaimachine- of kruitpölie) op de verschillende assen behoudt de goeie werking van uw dakraam.

E **Mantenimiento**
Aplicando una vez al año, o más frecuentemente en caso de condiciones atmosféricas extremas, una gota de aceite neutro (p. ej. aceite para máquinas de coser o motores) en los diferentes ejes, se mantiene la plena funcionalidad de su ventana para tejado.

P **Manutenção**
O funcionamento da sua janela de sótão será perfeitamente preservado se aplicar uma vez por ano ou mais ainda caso as condições climáticas sejam particularmente desfavoráveis, uma gota de óleo alcalino (exemplo: óleo para máquinas de cozer ou óleo de motor) sobre os eixos da janela de sótão.

PL **Konserwacja**
Raz w roku, w ekstremalnych warunkach atmosferycznych częściej, kropla bezkwasowego oleju (np. olej do maszyn do szycia albo olej silnikowy) na wskazane miejsca utrzyma całkowitą sprawność Państwa okna dachowego.

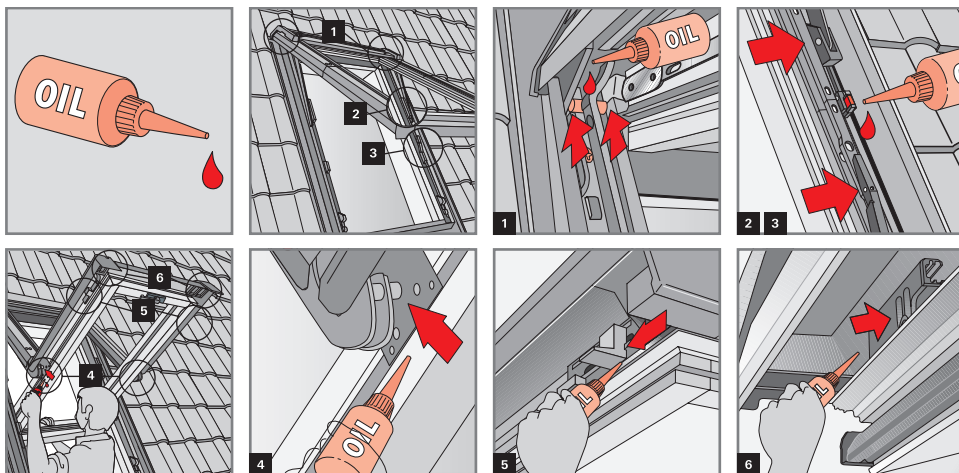
UA **Смазка**
RUS Раз в год (при экстремальном воздействии атмосферных факторов чаще) капля бескислотной смазки (напр. машинного масла или моторного масла) в указанных местах обеспечит полную исправность Вашего мансардного окна.

EST **Hooldus**
Et kindlustada katuseakna õige ekspluatatsioon peab näidatud kohti määrima ühe tilga hapet mittesisaldava õliga (näit. õmbulussmasina hoolduseks ettenähtud õli või ka mootoriõliga). Seda peab tegema kord aastas või tihedamalt (ekstreemsete loodustingimuste korral).

LV **Apkope**
Vienu reizi gadā, ekstremālos laika apstākļos biežāk. Viens piliens skābes nesaturošas eļļas (piemēram, šujmašīnu vai motoreļļa) norādītajās vietās nodrošinās Jūsu jumta loga pilnīgu funkcionēšanas spēju.

LT **Techninė priežiūra**
Techninius stogo lango priežiūros darbus reikia atlikti kartą per metus, esant ekstremaliom oro sąlygom, dažniau. Sutepus stogo langą tam numatytose vietose alyva, kurios sudėtyje nėra rūgščių (siuvarmosioms arba varikliams skirta alyva), stogo langas varstysis patikimai ir be trūkđių.

CZ **ÚDRŽBA**
Jedenkrát ročně, při extrémních povětrnostních podmínkách častěji. Použití oleje (např. pro šicí stroje či motorový olej) na znázorněná místa obnoví plnou funkční schopnost Vašeho okna.



SK ÚDRŽBA

Raz ročne, pri extrémnych poveternostných podmienkach častejšie. Použitie oleja (napr. pre šijacie stroje, alebo motorový olej) na vyznačené miesta obnoví plnú funkčnú schopnosť Vášho strešného okna.

H Karbantartás

Évente egyszer (szélsőséges esetekben többször) 1 csepp savmentes olajjal (pl. varrógépolaj vagy motorolaj) a megjelölt helyeket megolajozni, ezáltal biztosítjuk a tetőtéri ablakok kifogástalan működésképeségét.

SLO Vzdrževanje

Enkrat na leto, pri ekstremnih vremenskih vplivih pogosteje. Kapljica olja, ki ne vsebuje kislin (npr. olje za šivalne stroje ali motorno olje) na prikazanih mestih bo pomagalo, da bo vaše strešno okno delovalo brezhibno.

I Manutenzione

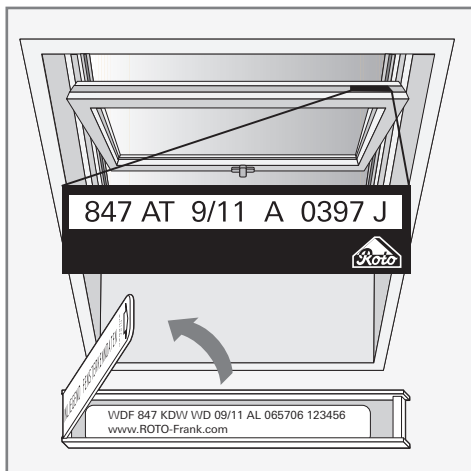
Al fine di assicurare un perfetto e duraturo funzionamento dell'abbaino, una volta l'anno o più frequentemente nel caso di condizioni atmosferiche avverse, lubrificare i punti contrassegnati con qualche goccia d'olio privo di acidi (per es. olio per macchine da cucire oppure olio per motori)

HR Održavanje

Jednom godišnje, kod ekstremnih vremenskih utjecaja češće. Jedna kapljica ulja koje ne sadrži kiseline (npr. ulje za šivaće mašine ili motorno ulje) na prikazanim mjestima omogućava zadržavanje potpune funkcionalnosti Vašeg krovnog prozora.

GR Συντήρηση

Μια φορά το χρόνο ειδικά σε δύσκολες καιρικές συνθήκες απαιτείται μία σταγόνα λάδι (μηχανής) στα σημεία που αναγράφονται έτσι ώστε να διατηρηθεί η άψογη λειτουργία του παραθύρου.



D Zubehör-Bestellung

Für die Bestellung von Zubehör- und Ersatzteilen benötigen Sie die komplette Seriennummer. Wohndachfensterzubehör erhalten Sie beim **Bau- stoff- oder Bedachungshändler**. Roto bietet ein Pflegeset für die Holz- und Kunststoff profile der Wohndachfenster an.

F Commande d'accessoires

Pour toute commande d'accessoires ou de pièces détachées, il est indispensable de nous communiquer le numéro de série complet de votre fenêtre de toit.

GB Ordering accessories

Please quote the complete serial number when ordering accessories and spare parts.

NL Bestelling van accessoires

Voor de bestelling van accessoires en reserveonderdelen heeft u het complete serienummer nodig.

E Pedido de accesorios

Para el pedido de accesorios y repuestos se necesita el número de serie completo.

P Encomendar acessórios

Para qualquer encomenda de acessórios ou peças soltas é indispensável que nos informe do número de serie completo da sua janela de sótão.

PL Zamówienie – Akcesoria

Aby dokonać zamówienia akcesoriów oraz części zamiennych i/lub naszego specjalnego zestawu pielęgnacyjnego dla okien dachowych należy podać kompletny numer seryjny (np.: 735 HCT 7/14 AL, 00A735L 012345). Akcesoria otrzymają Państwo w **sklepie z materiałami budowlanymi** albo **sklepie z pokryciami dachowymi sprzedającym okna Roto**.

RUS Заказ - Аксессуары

Чтобы заказать дополнительные аксессуары, запасные части и/или наш специальный набор по уходу за мансардными окнами, Вам потребуется

UA

полный серийный номер (напр. 735 HCT 7/14 AL, 00A735L 012345), который находится в синем пластиковом «кармане» закрепленном на окне. Аксессуары Вы можете заказать в **магазинах стройматериалов** или в **магазинах кровельных покрытий, торгующих мансардными окнами Roto**.

EST Lisavarustuse tellimine

Tellides lisatarvikuid või tagavaraosi märkige üles palun terve katuseakna seerianumber. Selle leiate plastist kaane all markeerimistahvlikesel, mis on akna kattepleki all hingehoova küljes.

LV Piederumu pasūtīšana

Piederumu un rezerves daļu, kā arī mūsu speciālā jumta logu kopšanas komplekta pasūtīšanai jums ir nepieciešams pilns sērijas numurs. Jumta logu piederumus Jūs varat iegādāties būvmateriālu vai jumta segumu veikalos.

LT Stogo langų priedų užsakymas

Užsakant stogo langų priedus, atsargines dalis arba priežiūros komplektą būtina nurodyti produkto serijos numerį.

Stogo langų priedus galima įsigyti parduotuvėse, kuriose prekiaujama ROTO stogo langais.

CZ OBJEDNÁNÍ PŘÍSLUŠENSTVÍ

Při objednávání příslušenství nebo náhradních dílů a/ nebo našich speciálních sad pro údržbu oken je zapotřebí uvést kompletní výrobní číslo série. Příslušenství ke střešním oknům obdržíte u obchodníků se stavebninami nebo střešními materiály.

SK OBJEDNÁVANIE PRÍSLUŠENSTVA

Pri objednávaní príslušenstva alebo náhradných dielov, prípadne našich špeciálnych sad pre údržbu okien je potrebné uvádzať kompletné výrobné číslo série. Príslušenstvo k strešným oknám je dostupné u obchodníkov so stavebninami alebo strešnými materiálmi.

H Kiegészítők rendelése

Válasszon esztétikailag és funkcionálisan megfelelő kiegészítőket az ön ROTO partnerénél. A címzet az információs lapnak a hátoldalán találja.

SLO Naročanje dodatne opreme

Za naročilo dodatnih in nadomestnih delov in/ali našega posebnega negovalnega seta za strešna okna potrebujete celotno serijsko številko. Dodatno opremo lahko kupite pri trgovcu z gradbenim materialom ali kritinami.

I Ordinazione degli accessori

Per gli ordini di accessori e particolari di ricambio è necessaria la comunicazione completa del numero di serie riportato sul Vs. abbaino

HR Naručivanje dodatne opreme

Za naručivanje artikala dodatne opreme i zamjenskih dijelova i/ili našeg specijalnog seta za njegu krovnih prozora molimo navedite cijeli serijski broj prozora. Dodatnu opremu za krovne prozore možete kupiti u trgovinama građevinskog materijala.

GR Παραγγελία εξαρτημάτων

Για την παραγγελία εξαρτημάτων – ανταλλακτικών και του ειδικού σετ συντήρησης, απαραίτητο είναι να γνωρίζετε τον αριθμό (κωδικό) του παραθύρου.



EN 14 351-1 : 2006

Dachflächenfenster für die
Anwendung im Wohnungs- und
Nichtwohnungsbau



(D)

☎ +49 (0)1805 905051*
☎ +49 (0)1805 904051
www.roto-frank.com

(AT) (SLO)

☎ +43 2757 21313-0
☎ +43 2757 21313-50
www.roto-frank.at
www.roto-frank.si

(CH)

☎ +41 (0)44 267 47 47
☎ +41 (0)44 267 47 46
www.roto-frank.ch

(F)

☎ +33 (0)387 292430
☎ +33 (0)387 914901
www.roto-frank.fr

(GB)

☎ +44 (0) 1788 558600
☎ +44 (0) 1788 558606
www.roto-frank.com

(IRL)

☎ +353 67 50700
☎ +353 67 34631
www.careyglass.com

(B)

☎ +32 (0)89 778090
☎ +32 (0)89 385788
www.roto.be

(NL)

☎ +32 (0)800 0232114
☎ +32 (0)800 0232116
www.roto-frank.nl

(E)

☎ 902 25 01 01
☎ 902 25 01 02
www.maydisa.com

(P)

☎ (236) 21 80 72
☎ (236) 21 73 26
☎ (236) 21 52 89
www.imporjan.com

(PL)

☎ +48 81 855 05 22, 24, 25
☎ +48 81 855 05 28
www.roto.pl

(UA)

Euroizol LTD
☎ +38 44 566 73 37
☎ +38 44 235 98 14
www.roto.ua

(RUS)

☎ +7 495 775 64 71, 81
☎ +7 495 775 64 79

Kaliningrad
☎ +7 401 277 96 44
www.roto.ru

(EST)

VBH Estonia AS
☎ +372 6401 331
☎ +372 6401 330
www.roto.ee

(LV)

SIA VBH Latvia
☎ +371 6738 1890
☎ +371 6738 1792
www.roto.lv

(LT)

☎ +370 5270 0751
☎ +370 5270 0746
www.roto.lt

(BY)

OOO Belpraktika
☎ +375 17 297 94 35
www.roto-frank.by

(CZ) (SK)

☎ +420 272 651428
☎ +420 271 750187
www.roto-frank.cz
www.roto.sk

(H)

☎ +36 99 534494
☎ +36 99 534498
www.roto.hu

(I)

☎ +39 0421 618738
☎ +39 0421 345125
www.orsogrillabbaini.com

(HR) (BIH)

☎ +385 (0)1/ 3490360
☎ +385 (0)1/ 3490362

(RO)

☎ +40 312 281586 - 88
☎ +40 312 281589
www.roto-romania.ro

(GR)

☎ +30 (2310) 796950
☎ +30 (2310) 796783
www.eurotechnica.gr

(TR)

☎ +90 216 573 96 92
☎ +90 216 572 31 48

* 0,14 EUR / Min. aus dem dt. Festnetz. Mobilfunkpreise können abweichen.