

Wasmachine

Gebruikershandleiding

WW8*J6**** / WW9*J6****



SAMSUNG

Inhoud

Veiligheidsinformatie	3
Wat u moet weten over de veiligheidsvoorschriften	3
Belangrijke veiligheidssymbolen	3
Belangrijke veiligheidsvoorschriften	4
Instructies over de AEEA-richtlijn	12
Installatie	13
Wat is er meegeleverd	13
Installatievereisten	15
Stapsgewijze installatie	17
Voordat u begint	23
Eerste instelling	23
Wasvoorschriften	24
Richtlijnen betreffende de wasmiddellade	26
Bediening	29
Bedieningspaneel	29
Eenvoudige stappen om te beginnen	31
Programmaoverzicht	32
Instellingen	36
Onderhoud	37
Eco trommelreiniging 	37
Smart Check 	38
Noodafvoer	39
Reinigen	40
Herstellen van bevroering	43
Voorzorgsmaatregelen wanneer de wasmachine gedurende langere tijd niet wordt gebruikt	43
Problemen oplossen	44
Punten om te controleren	44
Informatiecodes	48
Specificaties	50
Wasvoorschriften	50
Zorg voor het milieu	51
Specificatieblad	52
Informatie over hoofdwasp programma's	55

Veiligheidsinformatie

Gefeliciteerd met uw nieuwe Samsung-wasmachine. Deze handleiding bevat belangrijke informatie over de installatie, het gebruik en het onderhoud van uw wasmachine. Lees deze handleiding aandachtig door om optimaal gebruik te kunnen maken van de vele mogelijkheden en functies van deze wasmachine.

Wat u moet weten over de veiligheidsvoorschriften

Lees deze handleiding aandachtig door, zodat u weet hoe u op veilige en efficiënte wijze gebruikmaakt van de uitgebreide mogelijkheden en functies van uw nieuwe apparaat. Bewaar de handleiding op een veilige locatie in de buurt van het apparaat voor naslagdoeleinden. Gebruik dit apparaat alleen voor de doeleinden waarvoor het is ontworpen, zoals beschreven in deze gebruikshandleiding.

In de waarschuwingen en veiligheidsvoorschriften in deze handleiding worden niet alle mogelijke omstandigheden en situaties besproken. U bent zelf verantwoordelijk om verstandig, voorzichtig en nauwkeurig te werk te gaan bij het installeren, onderhouden en gebruiken van uw wasmachine.

Omdat de volgende gebruiksinstructies van toepassing zijn op verschillende modellen, kunnen de specifieke eigenschappen van uw wasmachine enigszins afwijken van de specificaties die in deze handleiding worden omschreven en zijn mogelijk niet alle waarschuwingen van toepassing. Als u vragen of opmerkingen hebt, neemt u contact op met het dichtstbijzijnde servicecentrum of gaat u naar www.samsung.com voor ondersteuning en informatie.

Belangrijke veiligheidssymbolen

De betekenis van de pictogrammen en symbolen in deze gebruikershandleiding:

WAARSCHUWING

Gevaar of onveilige handelingen die kunnen leiden tot **ernstig lichamelijk letsel, de dood of materiële schade**.

VOORZICHTIG

Gevaar of onveilige handelingen die kunnen leiden tot **lichamelijk letsel of materiële schade**.

OPMERKING

Hiermee wordt aangegeven dat er risico op lichamelijk letsel of materiële schade bestaat.

Veiligheidsinformatie

Deze waarschuwingstekens dienen om lichamelijk letsel bij uzelf en bij anderen te voorkomen. Voer de aanwijzingen nauwgezet uit.

Bewaar deze handleiding na het lezen op een veilige plek voor naslagdoeleinden.

Lees alle instructies voordat u het apparaat in gebruik neemt.

Zoals geldt voor alle elektrische apparatuur met bewegende delen bestaat er een mogelijk gebruiksrisico. Om dit apparaat veilig te kunnen gebruiken, dient u vertrouwd te raken met de bediening en voorzichtig te zijn bij het gebruik ervan.

Belangrijke veiligheidsvoorschriften

WAARSCHUWING

Om de kans op brand, elektrische schokken of lichamelijk letsel bij het gebruik van het apparaat te verminderen, dient u deze algemene veiligheidsvoorschriften te volgen:

Laat kinderen (of huisdieren) nooit op of in de wasmachine spelen. De deur van de wasmachine gaat van binnenuit niet makkelijk open en kinderen kunnen ernstig gewond raken wanneer ze worden opgesloten.

Dit apparaat mag niet worden gebruikt door personen (inclusief kinderen) met een verminderd fysiek, zintuiglijk of mentaal vermogen, of met onvoldoende ervaring en kennis, tenzij ze toestemming of instructies met betrekking tot het gebruik van het apparaat hebben gekregen van een persoon die verantwoordelijk is voor hun veiligheid.

Kinderen dienen onder toezicht te worden gehouden om te voorkomen dat ze met het apparaat gaan spelen.

Voor gebruik in Europa: dit apparaat kan worden gebruikt door kinderen van 8 jaar en ouder en personen met een verminderd fysiek, zintuiglijk of metaal vermogen of met onvoldoende ervaring en kennis, mits zij onder toezicht staan of instructies hebben gekregen met betrekking tot het veilig gebruiken van het apparaat en zij begrijpen wat de eventuele risico's zijn. Kinderen mogen niet met de machine spelen. Reiniging en onderhoud mag niet zonder toezicht door kinderen worden uitgevoerd.

Als de voedingskabel beschadigd is, moet deze uit veiligheidsoverwegingen door de fabrikant, een onderhoudstechnicus of een vergelijkbaar bevoegde persoon worden vervangen.

Dit apparaat moet zo worden geplaatst dat de stekker, de watertoevoer en de afvoer eenvoudig toegankelijk zijn.

Zorg er bij apparaten met ventilatieopeningen aan de onderzijde voor dat deze openingen niet door vloerbedekking worden geblokkeerd.

Gebruik de nieuwe slangen die bij het apparaat worden geleverd. Neem de oude slangen niet opnieuw in gebruik.

VOORZICHTIG

Uit veiligheidsoverwegingen vanwege het onbedoeld resetten van de thermische beveiliging mag dit apparaat niet van stroom worden voorzien door middel van een extern schakelapparaat, zoals een tijdschakelaar, of worden aangesloten op een stroomcircuit dat regelmatig wordt in- en uitgeschakeld.

Belangrijke waarschuwingen met betrekking tot de installatie

WAARSCHUWING

De installatie van dit apparaat moet worden uitgevoerd door een gekwalificeerde installateur of servicebedrijf.

- Als u dit niet doet, kan dit resulteren in elektrische schokken, brand, een explosie, problemen met het product of letsel.

Het apparaat is zwaar, houd hier bij het optillen rekening mee.

Sluit de voedingskabel aan op een stopcontact van minimaal AC 220 - 240 V / 50 Hz en gebruik dit stopcontact alleen voor dit apparaat. Gebruik nooit een verlengsnoer.

- Als het stopcontact via een stroomverdeler wordt gedeeld met andere apparaten of als u een verlengsnoer gebruikt, kan dit leiden tot elektrische schokken of brand.
- Zorg ervoor dat de spanning, de frequentie en het vermogen overeenkomen met de productspecificaties. Als u dit niet doet, kan dit leiden tot elektrische schokken of brand. Steek de stekker stevig in het stopcontact.

Gebruik een droge doek om regelmatig de voedingsterminals en contactpunten te ontdoen van bijvoorbeeld stof en water.

- Trek de stekker uit het stopcontact en reinig deze met een droge doek.
- Als u dit niet doet, kan dit leiden tot elektrische schokken of brand.
- Steek de stekker zo in het stopcontact dat het snoer naar beneden hangt. Wanneer u de stekker andersom in het stopcontact steekt, kunnen de stroomdraden in de kabel beschadigd raken. Dit kan leiden tot elektrische schokken of brand.



Veiligheidsinformatie

Houd al het verpakkingsmateriaal buiten het bereik van kinderen, aangezien dit gevaarlijk kan zijn.

- Als een kind een zak over het hoofd trekt, kan het stikken.
Wanneer het apparaat, de stekker of de voedingskabel is beschadigd, dient u contact op te nemen met het dichtstbijzijnde servicecentrum.

Dit apparaat moet correct worden geaard.

Sluit de aardedraad nooit aan op een gasleiding, plastic waterleiding of telefoonlijn.

- Dit kan resulteren in elektrische schokken, brand, een explosie of problemen met het product.
- Sluit de voedingskabel nooit aan op een stopcontact dat niet goed is geaard en zorg ervoor dat het stopcontact voldoet aan de lokale en nationale voorschriften.

Plaats dit apparaat niet bij een warmtebron of licht ontvlambare materialen.

Plaats dit apparaat niet in een ruimte waar veel vocht, olie of stof aanwezig is of waar het wordt blootgesteld aan direct zonlicht of water (regendruppels).

Plaats dit apparaat niet op een locatie die wordt blootgesteld aan lage temperaturen.

- Bij vorst kunnen er barsten in de leidingen ontstaan.

Plaats dit apparaat niet op een locatie waar gas kan vrijkomen.

- Dit kan leiden tot elektrische schokken of brand.

Gebruik geen transformator.

- Dit kan leiden tot elektrische schokken of brand.

Gebruik geen beschadigde stekker, beschadigde voedingskabel of los stopcontact.

- Dit kan leiden tot elektrische schokken of brand.

Trek niet aan de voedingskabel en buig deze niet te ver door.

Voorkom kinken en knopen in de voedingskabel.

Haak de voedingskabel niet achter een metalen voorwerp, plaats geen zware voorwerpen op de voedingskabel, steek de voedingskabel niet tussen twee voorwerpen en druk de voedingskabel niet in de ruimte achter het apparaat.

- Dit kan leiden tot elektrische schokken of brand.

Haal de stekker niet uit het stopcontact door aan de voedingskabel te trekken.

- Trek aan de stekker om de voedingskabel uit het stopcontact te halen.
- Als u dit niet doet, kan dit leiden tot elektrische schokken of brand.



Voorzorgsmaatregelen bij de installatie

VOORZICHTIG

Dit apparaat moet binnen het bereik van een stopcontact worden geplaatst.

- Wanneer u dit niet doet, bestaat het risico op elektrische schokken of brand door lekstroom.

Plaats het apparaat op een vlakke, harde ondergrond die het gewicht kan houden.

- Wanneer u dit niet doet, kan dit resulteren in abnormale trillingen, beweging, lawaai of problemen met het product.

Belangrijke waarschuwingen met betrekking tot het gebruik

WAARSCHUWING

Als het apparaat overstroomt, sluit u de water- en stroomtoevoer af en neemt u contact op met het dichtstbijzijnde servicecentrum.

- Raak de stekker niet met natte handen aan.
- Dit zou tot elektrische schokken kunnen leiden.

Als u een vreemd geluid, een brandlucht of rook waarneemt, haalt u direct de stekker uit het stopcontact en neemt u contact op met het dichtstbijzijnde servicecentrum.

- Als u dit niet doet, kan dit leiden tot elektrische schokken of brand.

In het geval van een gaslek (zoals propaangas, lpg enz.) moet u de ruimte meteen ventileren en raakt u de stekker niet aan. Raak het apparaat of de voedingskabel niet aan.

- Gebruik geen ventilator.
- Een vonk kan een explosie of brand veroorzaken.

Laat kinderen niet in of op de wasmachine spelen. Verwijder bovendien de hendel van de wasmachinedeur wanneer u het apparaat weggooit.

- Als een kind in de wasmachine opgesloten raakt, kan het stikken met de dood tot gevolg.

Zorg ervoor dat u het verpakkingsmateriaal (spons, piepschuim) onder op de wasmachine verwijdert voordat u het apparaat in gebruik neemt.

Was geen items die zijn verontreinigd met benzine, kerosine, wasbenzine, thinner, alcohol of andere licht ontvlambare of explosieve stoffen.

- Dit kan leiden tot elektrische schokken, brand of een explosie.

Open de wasmachinedeur nooit door de deur te forceren als het apparaat in bedrijf is (wassen op hoge temperatuur/drogen/centrifugereren).

- Water dat uit de wasmachine stroomt, kan brandwonden veroorzaken of resulteren in een gladde vloer. Dit kan letsel veroorzaken.
- Als u de deur forceert, kan dit leiden tot schade aan het product of letsel.



Veiligheidsinformatie

Steek uw hand niet onder de wasmachine terwijl het apparaat in bedrijf is.

- Dit kan letsel veroorzaken.

Raak de stekker niet met natte handen aan.

- Als u dit wel doet, loopt u het risico op een elektrische schok.

Schakel het apparaat niet uit door de stekker uit het stopcontact te trekken terwijl het apparaat in bedrijf is.

- Wanneer u de stekker weer in het stopcontact steekt, kan er een vonk ontstaan, wat kan leiden tot elektrische schokken of brand.

Deze wasmachine is niet bedoeld voor gebruik zonder toezicht door kinderen of mensen met een beperking. Laat kinderen niet in of op het apparaat klimmen.

- Dit kan leiden tot elektrische schokken, brandwonden of letsel.

Steek niet uw hand of metalen voorwerpen onder de wasmachine terwijl deze in bedrijf is.

- Dit kan letsel veroorzaken.

Koppel het apparaat niet los door aan de voedingskabel te trekken. Pak de stekker altijd stevig beet en trek deze recht uit het stopcontact.

- Schade aan de voedingskabel kan kortsluiting, brand en/of elektrische schokken veroorzaken.

Probeer het apparaat niet eigenhandig te repareren, te demonteren of aan te passen.

- Gebruik geen andere zekeringen (zoals koper en staaldraad) dan de standaardzekering.
- Neem contact op met het dichtstbijzijnde servicecentrum wanneer het apparaat moet worden gerepareerd of opnieuw moet worden geïnstalleerd.
- Als u dit niet doet, kan dit resulteren in elektrische schokken, brand, problemen met het product of letsel.

Wanneer de slang voor de watertoevoer loskomt van de kraan en het apparaat met water wordt overspoeld, trekt u de stekker uit het stopcontact.

- Als u dit niet doet, kan dit leiden tot elektrische schokken of brand.

Trek de stekker uit het stopcontact wanneer het apparaat gedurende langere tijd niet wordt gebruikt of tijdens een onweersbui.

- Als u dit niet doet, kan dit leiden tot elektrische schokken of brand.

Als er oneigenlijke stoffen of materiaal in het apparaat terechtkomen, haalt u de voedingskabel uit het stopcontact en neemt u contact op met het servicecentrum van Samsung.

- Dit kan leiden tot elektrische schokken of brand.



Voorzorgsmaatregelen bij het gebruik

VOORZICHTIG

Wanneer de wasmachine is verontreinigd met vreemd materiaal, bijvoorbeeld een reinigingsmiddel, stof, voedselresten, trekt u de stekker uit het stopcontact en reinigt u de wasmachine met een vochtige, zachte doek.

- Als u dit niet doet, kan dit leiden tot verkleuring, vervorming, schade of roestvorming.

Het glas aan de voorkant kan bij harde klappen breken. Houd hier rekening mee wanneer u de wasmachine gebruikt.

- Wanneer het glas breekt, kan dit leiden tot letsel.

Open de kraan langzaam na een onderbreking van de watertoevoer of wanneer u de slang voor de watertoevoer opnieuw bevestigt.

Open de kraan langzaam wanneer u het apparaat gedurende langere tijd niet hebt gebruikt.

- De luchtdruk in de watertoevoerslang of de waterleiding kan schade aan productonderdelen of waterlekkege veroorzaken.

Controleer of er problemen met de waterafvoer zijn als zich tijdens het wassen een afvoerfout voordoet.

- Als de wasmachine tijdens het gebruik overstroomt vanwege een afvoerprobleem, kan dit leiden tot elektrische schokken of brand.

Plaats het wasgoed zodanig in de wasmachine dat er geen items klem komen te zitten tussen de deur.

- Als het wasgoed tussen de deur klem komt te zitten, kan dit leiden tot schade aan het wasgoed of de wasmachine, of kan dit leiden tot een waterlekkege.

Draai de watertoevoer dicht wanneer de wasmachine niet wordt gebruikt.

Controleer of de schroeven op de bevestiging van de watertoevoerslang stevig zijn aangedraaid.

- Als dit niet het geval is, kan dit leiden tot materiële schade of letsel.

Controleer of het afdichtingsrubber en het glas aan de voorkant niet zijn verontreinigd met vreemd materiaal (bijvoorbeeld vuil, garen of haar).

- Als vreemd materiaal tussen de deur is gekomen of als de deur niet volledig is gesloten, kan dit leiden tot een waterlekkege.

Open de waterkraan en controleer of de bevestiging van de watertoevoerslang stevig is aangedraaid en of er geen water lekt voordat u het product in gebruik neemt.

- Als de schroeven van de bevestiging van de watertoevoerslang los zitten, kan dit leiden tot een waterlekkege.

Het product dat u hebt aangeschaft, is uitsluitend bedoeld voor huishoudelijk gebruik.

Veiligheidsinformatie

Gebruik voor zakelijke doeleinden wordt gezien als verkeerd gebruik van het product. In dat geval komt de standaardgarantie van Samsung te vervallen en kan Samsung niet verantwoordelijk worden gesteld voor storingen of schade als gevolg van verkeerd gebruik.

Ga niet op het apparaat staan en plaats geen voorwerpen (wasgoed, brandende kaarsen, brandende sigaretten, de vaatwas, chemicaliën, metalen voorwerpen enz.) op het apparaat.

- Dit kan resulteren in elektrische schokken, brand, problemen met het product of letsel.

Spuit geen vluchtige stoffen, zoals insecticiden, op het oppervlak van het apparaat.

- Deze stoffen zijn niet alleen schadelijk voor mensen, maar kunnen ook leiden tot elektrische schokken, brand of problemen met het product.

Plaats geen voorwerpen in de buurt van de wasmachine die elektromagnetische velden genereren.

- Dit kan leiden tot letsel als gevolg van een defect.

Water dat tijdens een wasprogramma met hoge temperatuur of een droogprogramma wordt afgevoerd, is heet. Raak het water niet aan.

- Als u dit wel doet, kan dit leiden tot brandwonden of letsel.

Was, centrifugeer of droog geen waterdichte zittingen, maten of kleding (*), tenzij het apparaat over een speciaal wasprogramma voor dergelijke items beschikt.

(*): Wollen beddengoed, regenhoezen, visvesten, skibroeken, slaapzakken, luierhoezen, trainingspakken en fiets-, motor- en autohoezen, enz.

- Was geen dikke of harde maten, zelfs als het waslabel is voorzien van een wasmachinepictogram. Dit kan leiden tot letsel of schade aan de wasmachine, muren, vloer of kleding als gevolg van abnormale trillingen.
- Was geen kleedjes of deurmatten met rubberbedekking. De rubberbedekking kan losraken of aan de binnenkant van de trommel blijven kleven. Dit kan storing als gevolg hebben, zoals een afvoerfout.

Gebruik de wasmachine niet wanneer de wasmiddellade is verwijderd.

- Dit kan leiden tot elektrische schokken of letsel als gevolg van een waterlekkage.

Raak de binnenkant van de trommel niet aan tijdens of vlak na een droogprogramma. Deze is heet.

- Dit kan leiden tot brandwonden.

Steek uw hand niet in de wasmiddellade.

- Dit kan leiden tot letsel aangezien uw hand klem kan komen te zitten in de wasmiddellade.
- De verdeler voor vloeibaar wasmiddel (alleen de modellen van toepassing) wordt niet voor wasmiddel in poedervorm gebruikt. Verwijder de verdeler wanneer u waspoeder gebruikt.

Stop geen andere voorwerpen (zoals schoenen, voedselafval of dieren) behalve wasgoed in de wasmachine.

- Als u dit wel doet, kan dit vanwege de abnormale trillingen leiden tot schade aan de wasmachine of letsel en overlijden in het geval van een dier.

Druk niet op de toetsen met scherpe voorwerpen zoals spelden, messen, nagels, enz.

- Dit kan leiden tot elektrische schokken of letsel.

Was geen items die zijn verontreinigd met olie, crème of lotion, zoals vaak aangetroffen in schoonheids- of massagesalons.

- Hierdoor kan het afdichtingsrubber vervormen, wat kan leiden tot een waterlekkage.

Laat geen metalen voorwerpen, zoals veiligheidsspelden, haarspelden of bleekmiddelen gedurende langere tijd in de trommel liggen.

- Hierdoor kan de trommel gaan roesten.
- Bij roestvorming op het oppervlak van de trommel, gebruikt u een spons met een (neutraal) reinigingsmiddel om het oppervlak schoon te maken. Gebruik nooit een metalen borstel.

Gebruik nooit een chemische reinigingsmiddel rechtstreeks op het apparaat en was, spoel of centrifugeer geen wasgoed dat is verontreinigd met een chemisch reinigingsmiddel.

- Door de hitte kan de olie gaan oxideren, waardoor spontane zelfontbranding of ontsteking kan optreden.

Gebruik geen water van koel-/verwarmingsapparaten.

- Dit kan leiden tot problemen met de wasmachine.

Gebruik geen natuurlijke handzeep voor de wasmachine.

- Als de zeep hard wordt en zich ophoopt in de wasmachine, kan dit leiden tot problemen met het product, verkleuring, roestvorming of nare geurtjes.

Stop sokken en beha's in een waszak en was ze mee met het andere wasgoed.

Was geen grote items, zoals beddengoed, in de waszak.

- Wanneer u dit wel doet, kan er door abnormale trillingen letsel ontstaan.

Gebruik geen niet-biologisch afbreekbare reinigingsmiddelen.

- Als deze middelen zich in de wasmachine ophopen, kan dit leiden tot een waterlekkage.

Controleer altijd of de zakken van alle kledingstukken leeg zijn voordat u ze wast.

- Harde, scherpe voorwerpen zoals munten, veiligheidsspelden, spijkers, schroeven of stenen kunnen ernstige schade aan het apparaat toebrengen.

Was geen kleding met grote gespen, knopen of andere zware metalen voorwerpen.

Sorteer het wasgoed op kleur op basis van kleurechtheid en kies het aanbevolen programma, de aanbevolen watertemperatuur en extra functies.

- Dit kan leiden tot verkleuring of schade aan het textiel.

Zorg ervoor dat kinderen geen vingers tussen de deur hebben als u deze sluit.

- Er bestaat anders gevaar op letsel.

Veiligheidsinformatie

Belangrijke waarschuwingen met betrekking tot reiniging

WAARSCHUWING

Reinig het apparaat niet door rechtstreeks water op het apparaat te spuiten.

Gebruik geen sterk zure reinigingsmiddelen.

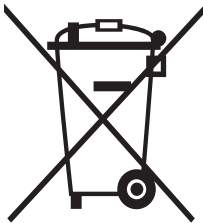
Gebruik geen wasbenzine, thinner of alcohol om het apparaat te reinigen.

- Dit kan leiden tot verkleuring, vervorming, schade, elektrische schokken of brand.

Haal de stekker van het apparaat uit het stopcontact voordat u het apparaat reinigt of onderhoudswerkzaamheden verricht.

- Als u dit niet doet, kan dit leiden tot elektrische schokken of brand.

Instructies over de AEEA-richtlijn



Correcte verwijdering van dit product (elektrische & elektronische afvalapparatuur)

(Van toepassing in landen waar afval gescheiden wordt ingezameld)

Dit merkteken op het product, de accessoires of het informatiemateriaal duidt erop dat het product en zijn elektronische accessoires (bv. lader, headset, USB-kabel) niet met ander huishoudelijk afval verwijderd mogen worden aan het einde van hun gebruiksduur. Om mogelijke schade aan het milieu of de menselijke gezondheid door ongecontroleerde afvalverwijdering te voorkomen, moet u deze artikelen van andere soorten afval scheiden en op een verantwoorde manier recyclen, zodat het duurzame hergebruik van materiaalbronnen wordt bevorderd.

Huishoudelijke gebruikers moeten contact opnemen met de winkel waar ze dit product hebben gekocht of met de gemeente waar ze wonen om te vernemen waar en hoe ze deze artikelen milieuvriendelijk kunnen laten recyclen.

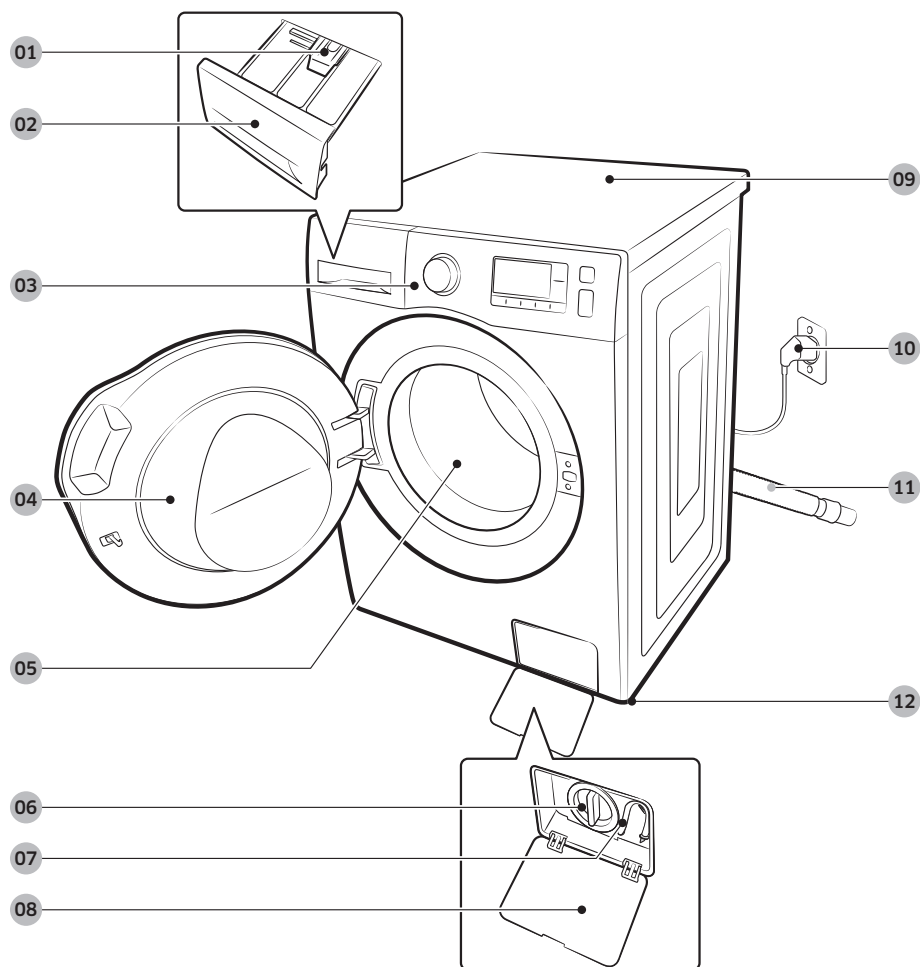
Zakelijke gebruikers moeten contact opnemen met hun leverancier en de algemene voorwaarden van de koopovereenkomst nalezen. Dit product en zijn elektronische accessoires mogen niet met ander bedrijfsafval voor verwijdering worden gemengd.

Installatie

Volg deze instructies nauwkeurig op zodat de wasmachine naar behoren wordt geïnstalleerd en ongelukken bij het doen van de was worden voorkomen.

Wat is er meegeleverd

Controleer of alle onderdelen in de productverpakking aanwezig zijn. Als er een probleem met de wasmachine of de onderdelen is, neemt u contact op met de plaatselijke klantenservice van Samsung of met de verkoper.



01 Vergrendeling

02 Wasmiddellade

03 Bedieningspaneel

04 Deur

05 Trommel

06 Pompfilter

07 Noodafvoerslang

08 Filterklep

09 Bovenblad

10 Stroomstekker

11 Afvoerslang

12 Stelpoten

Installatie



Steeksleutel



Boutdoppen



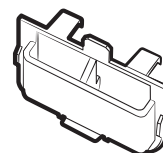
Slanggeleider



Koudwaterslang



Warmwaterslang



Verdeler voor vloeibaar
wasmiddel

OPMERKING

- Boutdoppen: het geleverde aantal boutdoppen (3 tot 6) is afhankelijk van het model.
- Warmwaterslang: alleen bij modellen waarvoor dit van toepassing is.
- Verdeler voor vloeibaar wasmiddel: alleen bij modellen waarvoor dit van toepassing is.

Installatievereisten

Elektrische toevoer en aarding

- Een stop of stroomonderbreker van 220-240 V / 50 Hz wisselstroom (AC) is vereist
- Gebruik een aparte groep die uitsluitend voor de wasmachine wordt gebruikt

Om ervoor te zorgen dat de wasmachine goed is geaard, is deze voorzien van een voedingskabel met een geaarde stekker voor gebruik in een correct aangesloten en geaard stopcontact.

Raadpleeg een gekwalificeerde elektricien of onderhoudsmonteur als u twijfelt over de aarding.

Pas de meegeleverde stekker niet aan. Als deze niet in het stopcontact past, roept u de hulp van een gekwalificeerde elektricien in om een goed stopcontact te installeren.

WAARSCHUWING

- Gebruik GEEN verlengsnoer.
- Gebruik alleen de voedingskabel die bij de wasmachine is geleverd.
- Sluit de aardedraad NOOIT aan op plastic buizen, gasleidingen of leidingen voor warm water.
- Onjuist aangesloten aardegeleiders kunnen voor elektrische schokken zorgen.

Watertoevoer

Een goede waterdruk voor deze wasmachine ligt tussen de 50 kPa en 800 kPa. Met een waterdruk van minder dan 50 kPa sluit de waterklep mogelijk niet volledig. Of het kan langer duren om de trommel met water te vullen, waardoor de wasmachine uitgaat. De waterkraan moet zich binnen 120 cm van de achterkant van uw wasmachine bevinden om te zorgen dat de bijgeleverde toevoerslangen de wasmachine kunnen bereiken.

Zo vermindert u de kans op lekken:

- Zorg dat de waterkranen gemakkelijk bereikbaar zijn.
- Draai de kranen dicht wanneer de wasmachine niet wordt gebruikt.
- Controleer regelmatig op lekken bij de bevestigingen van de watertoevoerslangen.

VOORZICHTIG

Controleer alle aansluitingen bij de waterklep en kranen op lekken voordat u de wasmachine voor het eerst gebruikt.

Afvoer

Samsung raad het gebruik van een standpijp met een hoogte van 60-90 cm aan. De afvoerslang moet middels de slangklem met de standpijp worden verbonden en de standpijp moet de afvoerslang volledig omgeven.

Installatie

Ondergrond

Voor het beste resultaat moet de wasmachine op een stevige vloer worden geplaatst. Houten vloeren moeten verstevigd worden om vibratie beperkt te houden en onevenwichtige ladingen tegen te gaan. Vloerbedekking en zachte tegelvloeren bieden onvoldoende weerstand tegen trillingen en de neiging van de wasmachine tijdens het centrifugeren zich te verplaatsen.

VOORZICHTIG

Plaats de wasmachine **NOOIT** op een verhoging of zwakke ondergrond.

Watertemperatuur

Plaats de wasmachine niet op plekken waar het water kan bevriezen. De wasmachine bevat altijd wat water in de toevoerkraan, pomp en slangen. Ijs in de leidingen kan schade veroorzaken aan de drijfriemen, de pomp en andere onderdelen van de wasmachine.

Installatie in een nis of kast

Minimale ruimte voor een stabiele werking:

Zijkanten	25 mm	Achterkant	50 mm
Bovenkant	25 mm	Voorkant	550 mm

Als de wasmachine in dezelfde ruimte als een droger wordt geïnstalleerd, is aan de voorkant een ruimte nodig van minimaal 550 mm voor ventilatie. De wasmachine alleen heeft geen specifieke ventilatieruimte nodig.

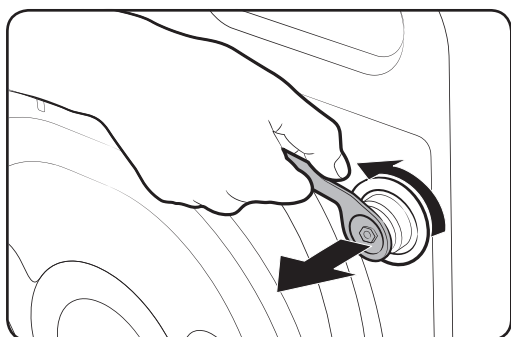
Stapsgewijze installatie

STAP 1 Een locatie kiezen

Locatievereisten:

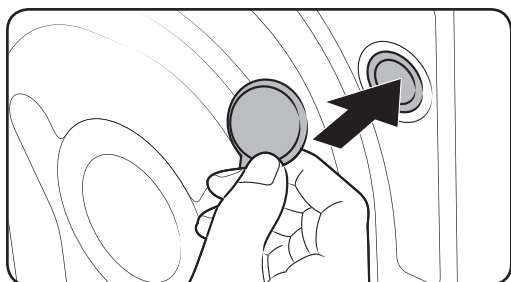
- Zorg voor een solide, vlakke ondergrond zonder vloerbedekking of andere ventilatiebelemmeringen
- Geen direct zonlicht
- Voldoende ruimte voor ventilatie en snoeren
- De omgevingstemperatuur dient altijd boven het vriespunt (0 °C) te liggen
- Niet in de buurt van een warmtebron

STAP 2 De transportbouten verwijderen



Haal het product uit de verpakking en verwijder alle transportbouten.

1. Draai alle transportbouten aan de achterkant van de machine los met de meegeleverde steeksleutel.
2. Vul de gaten op met de meegeleverde plastic boutdoppen. Bewaar de transportbouten voor later gebruik.

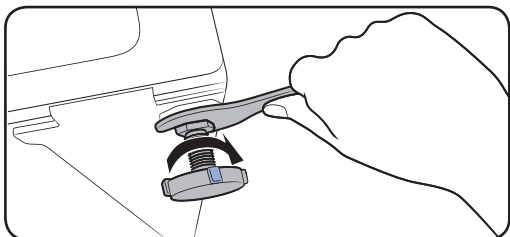
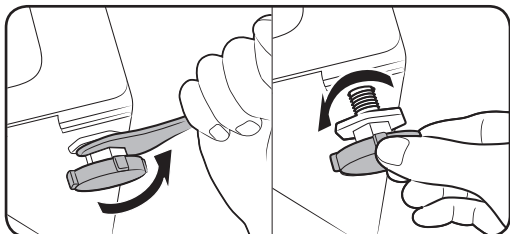


WAARSCHUWING

Verpakkingsmateriaal kan voor kinderen gevaarlijk zijn. Werp alle verpakkingsmateriaal (plastic zakken, piepschuim, enzovoort) weg buiten het bereik van kinderen.

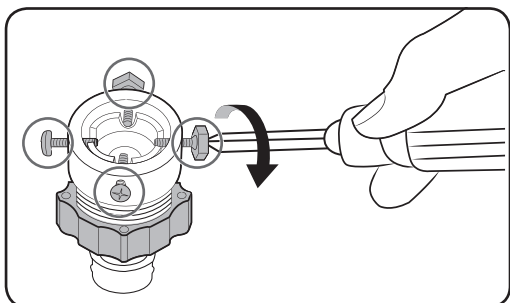
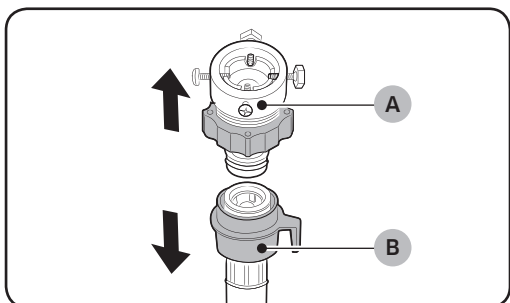
Installatie

STAP 3 De stelpoten afstellen



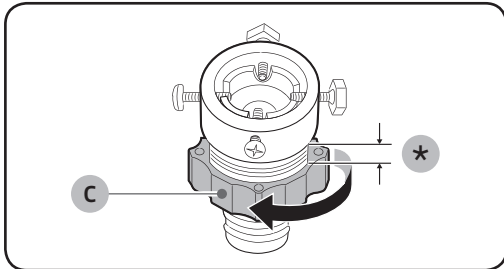
1. Schuif de wasmachine voorzichtig op zijn plek. Uitoefening van te veel kracht kan de stelpoten beschadigen.
2. Zet de wasmachine waterpas door de stelpoten handmatig bij te draaien.
3. Wanneer de machine waterpas staat, draait u de moeren met de steeksleutel vast.

STAP 4 De waterslang aansluiten

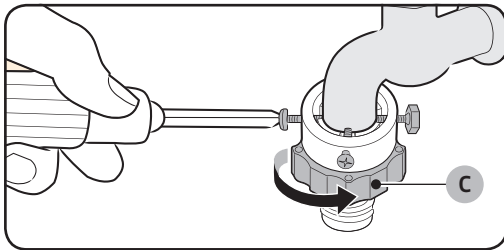


Sluit de waterslang op de waterkraan aan.

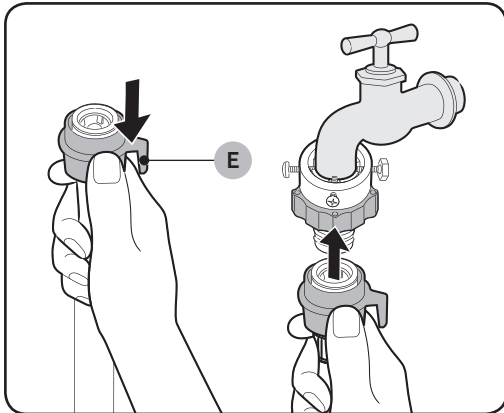
1. Verwijder de adapter (A) van de waterslang (B).
2. Draai met een kruiskopschroevendraaier de vier schroeven van de adapter los.



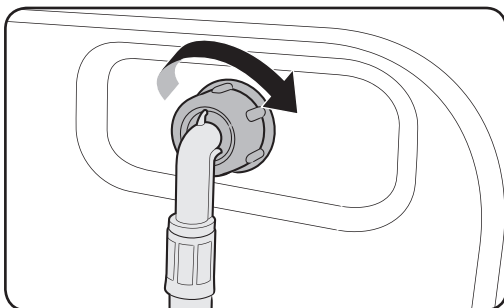
3. Houd de adapter vast en draai **onderdeel (C)** in de richting van de pijl om deze 5 mm (*) losser te maken.



4. Steek de adapter in de waterkraan en draai de schroeven vast terwijl u de adapter omhoog tilt.
5. Draai **onderdeel (C)** in de richting van de pijl om het vast te draaien.

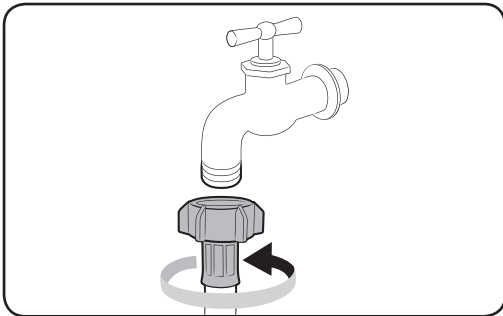
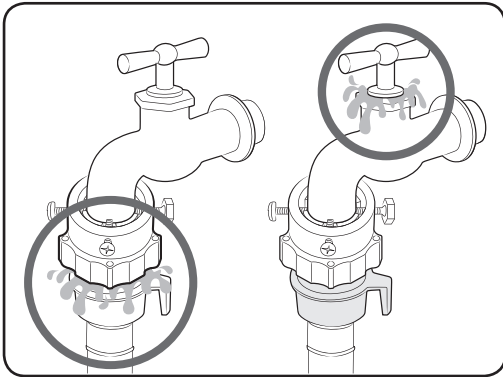


6. Sluit de waterslang op de adapter aan terwijl u **onderdeel (E)** omlaag houdt. Laat **onderdeel (E)** vervolgens los. De slang klikt in de adapter.



7. Sluit het andere uiteinde van de waterslang aan op de toevoerklep aan de achterzijde van de wasmachine. Draai de slang rechtersom om deze vast te draaien.

Installatie



8. Open de waterkraan en controleer of de aansluitingen lekken vertonen. Wanneer er water lekt, herhaalt u de voorgaande stappen.

- Als u een waterkraan met schroefdraad gebruikt, sluit u de waterslang op de aangegeven wijze aan.

⚠ WAARSCHUWING

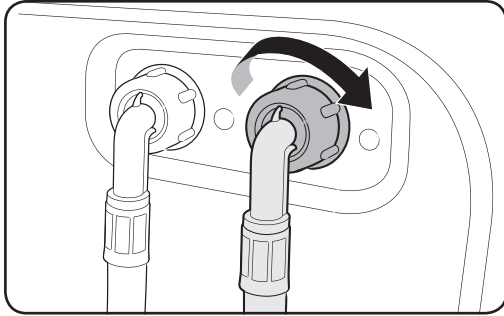
Stop het gebruik van de wasmachine als er water lekt en neem in dat geval contact op met een plaatselijk Samsung-servicecentrum. Dit zou namelijk tot elektrische schokken kunnen leiden.

⚠ VOORZICHTIG

Oefen geen kracht uit op de slang en rek deze niet uit. Als de slang te kort is, kunt u een langere hogedrukslang gebruiken.

📄 OPMERKING

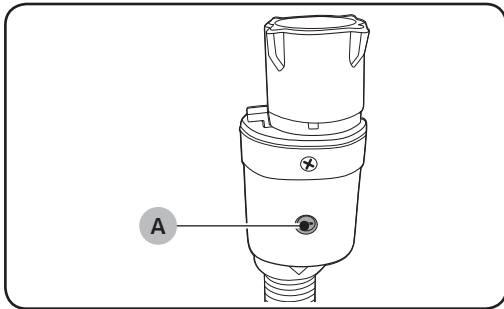
- Controleer na het aansluiten van de waterslang op de adapter of deze goed is aangesloten door de slang naar beneden te trekken.
- Gebruik een algemeen voorkomend type waterkraan. Als u een vierkante kraan gebruikt of als de kraan te groot is, verwijdert u de afstandsring voordat u de kraan op de adapter aansluit.



Voor modellen met een warmwatertoevoer:

1. Sluit het rode uiteinde van de warmwaterslang aan op de warmwatertoevoer aan de achterzijde van de wasmachine.
2. Sluit het andere uiteinde van de warmwaterslang op de warmwaterkraan aan.

Aqua Hose (alleen bepaalde modellen)

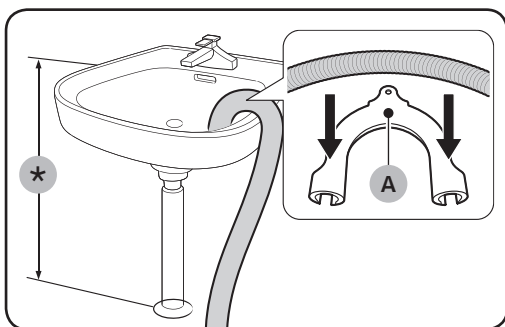


De Aqua Hose waarschuwt gebruikers bij een risico op waterlekkages. De waterstroom wordt gedetecteerd en in geval van een lek kleurt de indicator (A) in het midden rood.

Installatie

STAP 5 De afvoerslang positioneren

De afvoerslang kan op drie manieren worden gepositioneerd:

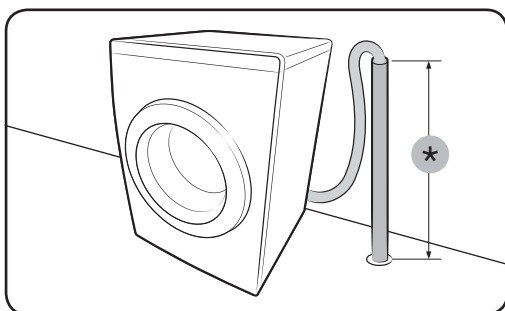


Over de rand van de gootsteen

De afvoerslang moet op een hoogte van 60 tot 90 cm (*) van de vloer worden geplaatst. Gebruik de meegeleverde **plastic slanggeleider (A)** om het uiteinde gebogen te houden. Bevestig de geleider met een haak aan de wand om een stabiele afvoer te verzekeren.

In de afvoerbuys van de gootsteen

De afvoerbuys moet hoger zijn dan de zwanenhals van de gootsteen, zodat het uiteinde van de slang zich minimaal 60 cm boven de grond bevindt.



In een afvoerbuys

De afvoerbuys dient 60 tot 90 cm hoog te zijn (*). Het wordt aanbevolen om een verticale buis van 65 cm hoog te gebruiken. Zorg dat de afvoerslag onder een helling op de standpijp is aangesloten.

Vereisten voor de afvoerstandpijp:

- Minimale diameter 5 cm
- Minimale afvoercapaciteit van 60 liter per minuut

STEP 6 De wasmachine inschakelen

Steek de stekker van de voedingskabel in een goedgekeurd stopcontact van 220-240 V / 50 Hz dat is beveiligd met zekering of stroomonderbreker. Druk op de **Aan/uit**-knop op de wasmachine.

Voordat u begint

Eerste instelling

Kalibratie uitvoeren (aanbevolen)

Door de wasmachine te kalibreren kan deze het gewicht van de belading nauwkeurig detecteren. Zorg dat de trommel leeg is voordat u gaat kalibreren.

1. Zet de wasmachine uit en weer aan.
2. Houd **Temp.** en **Uitgesteld Einde** gelijktijdig 3 seconden ingedrukt om de kalibratiemodus te starten. Het bericht "Cb" verschijnt op het display.
3. Druk op **Start/Pauze** om de kalibratiecyclus uit te voeren.
4. De trommel draait rechtsom en linksom gedurende ongeveer 3 minuten.
5. Wanneer de cyclus is voltooid, wordt "0" op het display weergegeven en wordt de wasmachine automatisch uitgeschakeld.
6. De wasmachine is nu gereed voor gebruik.

Voordat u begint

Wasvoorschriften

STAP 1 Sorteren

Sorteer de was aan de hand van de volgende criteria:

- Waslabel: sorteer het wasgoed in katoen, gemengde weefsels, synthetisch, zijde, wol en rayon.
- Kleur: scheid witte was van gekleurde was.
- Afmeting: wanneer wasgoed met verschillende afmetingen samen in de trommel worden gestopt, geeft dat een beter wasresultaat.
- Gevoeligheid: was fijn wasgoed apart met een Easy Iron-optie (Kreukvrijprogramma) voor bijvoorbeeld zuiver scheerwol, vitrage en zijde. Controleer de labels in het wasgoed.

OPMERKING

Controleer het waslabel in de kleding en sorteer de kleding naar behoren alvorens te gaan wassen.

STAP 2 Zakken leeghalen

Haal de zakken van alle kledingstukken leeg

- Metalen voorwerpen zoals munten, spelden en gespen in en aan de kleding kunnen zowel ander wasgoed als de trommel beschadigen.

Keer kledingstukken met knopen en borduurwerk binnenstebuiten

- Wanneer ritsen van broeken of jassen tijdens het wassen open staan, kan de trommel beschadigd raken. Ritsen moeten voor het wassen worden gesloten en met een touwtje worden vastgezet.
- Kleding met lange koorden kan met andere kleding in de knoop raken. Maak de koorden vast voor het wassen.

STAP 3 Een wasnet gebruiken

- (In water wasbare) beha's dienen in een wasnet te worden gedaan. Metalen delen van de beha's kunnen ander wasgoed doorboren en beschadigen.
- Kleine, lichte kleding zoals sokken, handschoenen, kousen en zakdoeken kunnen achter de deur blijven haken. Stop ze daarom in een waszak voor fijne was.
- was de waszak niet zonder ander wasgoed. Dit kan ongewone trillingen tot gevolg hebben waardoor de wasmachine kan gaan bewegen. Dit kan leiden tot letsel.

STAP 4 Voorwas (indien nodig)

Selecteer de optie Voorwas voor het geselecteerde wasprogramma als het wasgoed erg vuil is. Gebruik de optie Voorwas niet als er handmatig wasmiddel in de trommel is aangebracht.

STAP 5 De laadcapaciteit bepalen

Leg niet te veel wasgoed in de wasmachine. Wanneer de wasmachine te zwaar beladen is, kan er niet goed gewassen worden. Raadpleeg de laadcapaciteit voor de diverse typen wasgoed op pagina 32.

OPMERKING

Wanneer u dekens of beddengoed wast, kan de wastijd langer zijn dan normaal. Bovendien kan het centrifugeren minder effectief zijn. Voor dekens of beddengoed geldt een aanbevolen maximale centrifugesnelheid van 800 toeren/minuut en een laadcapaciteit van 2,0 kg of minder.

VOORZICHTIG

Wanneer het wasgoed onevenwichtig is verdeeld en de informatiecode "Ub" wordt weergegeven, moet u het wasgoed opnieuw verdelen. Een onevenwichtige verdeling van wasgoed kan de centrifugeprestaties nadelig beïnvloeden.

STAP 6 Een geschikt wasmiddel gebruiken

Het geschikte type wasmiddel is afhankelijk van het materiaal (katoen, synthetisch, fijne was, wol), de kleur, de wastemperatuur en hoe vies het wasgoed is. Gebruik altijd een wasmiddel dat weinig schuimt en speciaal is ontwikkeld voor wasmachines.

OPMERKING

- Volg de aanbevelingen van de wasmiddelfabrikant op basis van het gewicht van het wasgoed, hoe vies het wasgoed is en de waterhardheid in uw gebied. Als u niet weet wat de waterhardheid in uw gebied is, neemt u contact op met een plaatselijke waterinstantie.
- Gebruik geen wasmiddel dat de neiging heeft hard te worden of te gaan klonteren. Dit zou na het spoelen kunnen achterblijven en de afvoer kunnen verstopen.

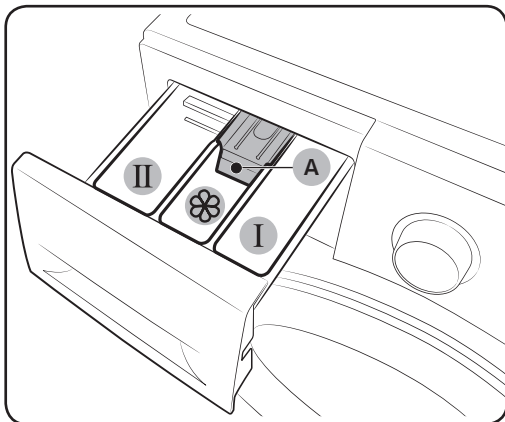
VOORZICHTIG

Voor een wolwas met het wolprogramma dient u uitsluitend een neutraal vloeibaar wasmiddel te gebruiken. Waspoeder zou bij het wolwasprogramma in het wasgoed kunnen achterblijven en voor verkleuring zorgen.

Voordat u begint

Richtlijnen betreffende de wasmiddellade

De wasmachine heeft een wasmiddellade met drie vakken: het linkervak is voor de hoofdwasmiddel, het vak rechts vooraan voor wasverzachter en het vak rechts achteraan voor de voorwas.

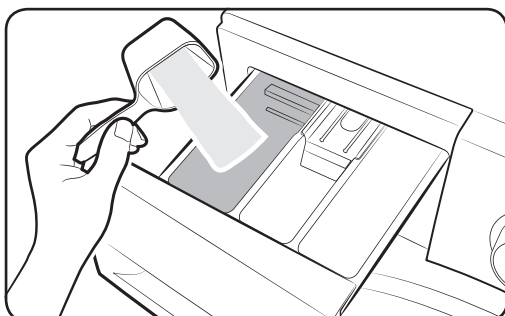


- 01 I Voorwasvak:** doe hier voorwasmiddel of stijfjel in.
- 02 II Hoofdwasmiddel:** doe hier het hoofdwasmiddel in, waterverzachter, inwekmiddel, bleekmiddel en/of vlekkenverwijderaar.
- 03 Wasverzachtervak:** doe hier toevoegingen in zoals een wasverzachter. Zorg dat het middel niet boven de maximumlijn (A) uitkomt.

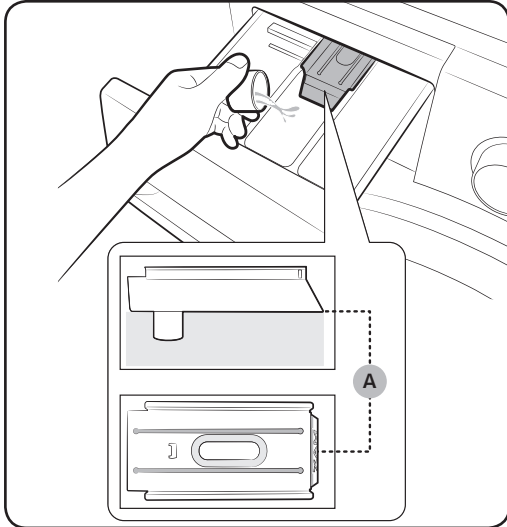
VOORZICHTIG


- Open de wasmiddellade niet terwijl de wasmachine in bedrijf is.
- Gebruik de volgende typen wasmiddelen niet:
 - Tabletten of capsules
 - Ballen of netjes
- Om dichtslibben van de vakken te voorkomen, dienen geconcentreerde of sterk verrijkte middelen (wasverzachter of wasmiddel) te worden verdund alvorens in het vak te worden gedaan.

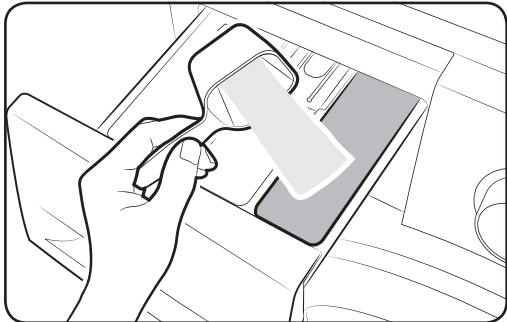
Wasmiddel in de wasmiddellade doen



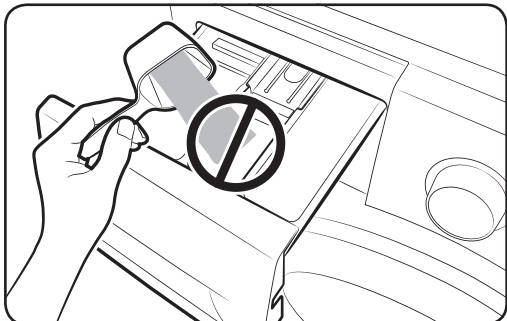
1. Schuif de wasmiddellade open.
2. Doe wasmiddel in het **II** hoofdwasmiddel volgens de instructies of aanbevelingen van de fabrikant. Voor het gebruik van vloeibaar wasmiddel, zie pagina 28.




3. Doe wasverzachter in het  wasverzachtervak. Zorg dat het middel niet boven de **maximumlijn (A)** uitkomt.



4. Als u voorwasmiddel wilt gebruiken, doet u het voorwasmiddel in het **I** voorwasvak volgens de instructies of aanbevelingen van de fabrikant.
5. Sluit de wasmiddellade.

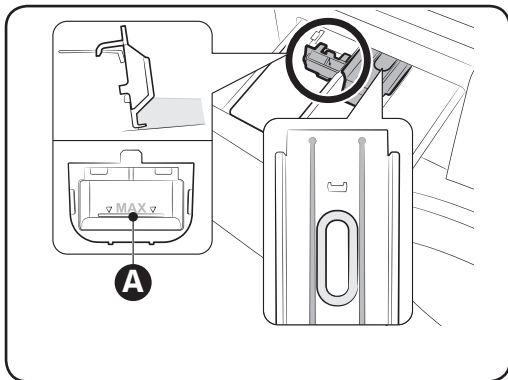


VOORZICHTIG

- Doe geen waspoeder in de verdeler voor vloeibaar wasmiddel.
- Geconcentreerde wasverzachter dient eerst met water te worden verdund, voordat het in het wasverzachtervak wordt gedaan.
- Doe geen hoofdwasmiddel in het  wasverzachtervak.

Voordat u begint

Vloeibaar wasmiddel gebruiken (alleen bepaalde modellen)



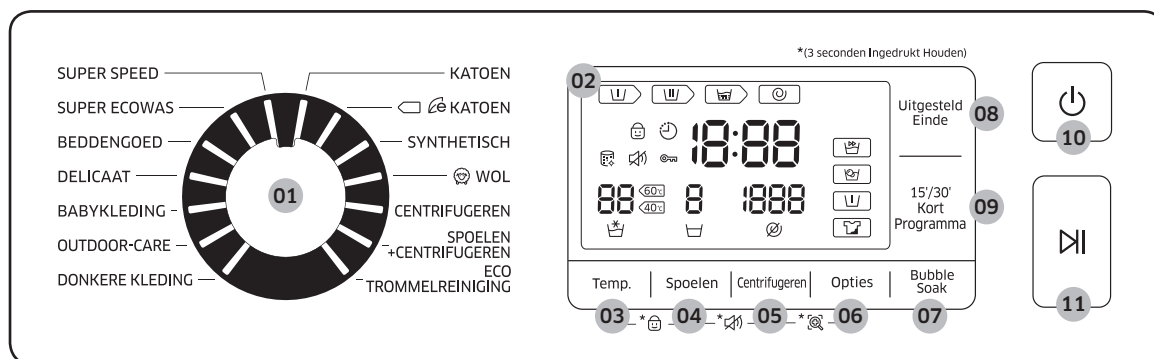
Plaats eerst de meegeleverde houder voor vloeibaar wasmiddel in het **II** hoofdwaskompartiment. Doe vervolgens vloeibaar wasmiddel in de houder tot onder de **maximumlijn (A)**.

⚠ VOORZICHTIG

- Zorg dat het middel niet boven de maximumlijn in de houder uitkomt.
- Verwijder de houder voor vloeibaar wasmiddel indien u waspoeder gebruikt.

Bediening

Bedieningspaneel

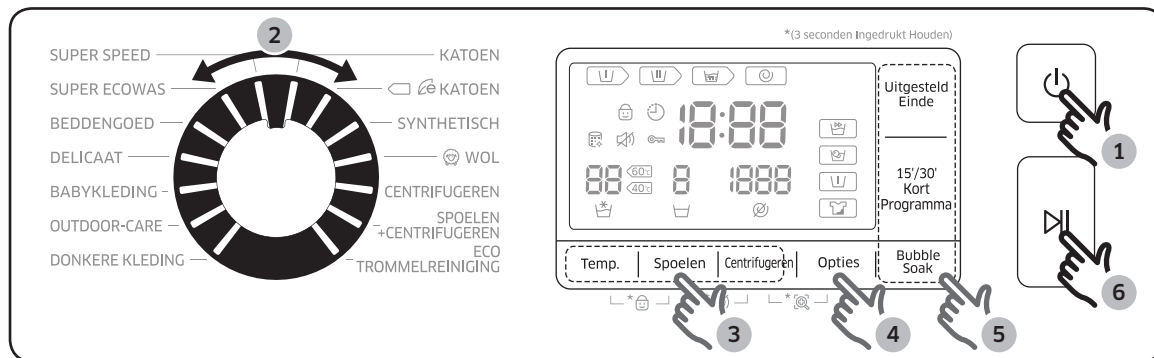


01 Programmakeuzeknop	Draai aan de knop om een wasprogramma te kiezen.
02 Display	Op het display worden de actuele programma-informatie en de geschatte resterende tijd weergegeven, of een informatiecode wanneer er zich een probleem voordoet.
03 Temp.	Druk hierop om de watertemperatuur voor het actuele programma in te stellen.
04 Spoelen	Druk hierop om het aantal spoelbeurten voor het actuele programma in te stellen. U kunt maximaal 5 spoelbeurten instellen.
05 Centrifugeren	Druk hierop om de centrifugesnelheid voor het actuele programma in te stellen. <ul style="list-style-type: none"> Spoelwater vasthouden : de laatste spoelbeurt wordt niet afgemaakt, zodat de was in het water blijft liggen. Als u de was uit de machine wilt halen, dient u een afvoer- of centrifugeproces uit te voeren. Niet centrifugeren : de trommel gaat na het laatste afvoerproces niet draaien.
06 Opties	Druk hierop om een van de opties Intensief, Voorwas of Intensief + Voorwas te kiezen. Druk er nogmaals op om de keuze op te heffen.
07 Bubble Soak	Druk hierop om de Bubble Soak-functie in of uit te schakelen. Deze functie helpt om een scala aan hardnekkige vlekken te verwijderen.

Bediening

08 Uitgesteld Einde	Met Uitgesteld einde kunt u de eindtijd van het actuele programma instellen. Op basis van uw instellingen wordt de starttijd door de interne logica van de machine bepaald. Deze instelling is bijvoorbeeld handig als u de machine wilt programmeren om een was klaar te hebben op het moment dat u thuiskomt van het werk. <ul style="list-style-type: none">• Druk hierop om een vooraf ingestelde eenheid van uren te kiezen.
09 Kort Programma 15'/30'	Voor het snel wassen van lichtbevulde kleding en minder dan 2 kg aan wasgoed.
10 Aan/uit	Druk hierop om de wasmachine aan of uit te zetten.
11 Start/Pauze	Druk hierop om het programma te beginnen of te stoppen.

Eenvoudige stappen om te beginnen



1. Druk op de Aan/uit-knop om de wasmachine aan te zetten.
2. Draai de programmazeknop naar het gewenste programma.
3. Verander desgewenst de programma-instellingen (Temp., Spoelen en Centrifugeren).
4. Druk op **Opties** als u een optie wilt toevoegen. Gebruik de knop nogmaals om het gewenste onderdeel te kiezen.
5. Voor uw gemak heeft de wasmachine drie goed bereikbare knoppen voor **Bubble Soak**, **Kort Programma** en **Uitgesteld Einde**. Druk op de knop als u de desbetreffende functie wilt gebruiken.
6. Druk op Start/Pauze.


Het programma gedurende de looptijd veranderen

1. Druk op Start/Pauze om het programma te stoppen.
2. Kies een ander programma.
3. Druk opnieuw op Start/Pauze om het nieuwe programma te starten.

Bediening

Programmaoverzicht





Standaardprogramma's

Programma	Omschrijving en maximale lading (kg)	
KATOEN	<ul style="list-style-type: none">Voor katoenen kleding, beddengoed, tafellinnen, ondergoed, handdoeken en overhemden. De tijdsduur van het wassen en het aantal spoelbeurten wordt automatisch aangepast aan de mate waarin de trommel is gevuld.	Max
 KATOEN	<ul style="list-style-type: none">Optimale prestaties met minder energieverbruik voor katoenen kleding, beddengoed, tafellinnen, ondergoed, handdoeken en overhemden.	Max
SYNTHETISCH	<ul style="list-style-type: none">Voor blouses of overhemden die zijn gemaakt van polyester (diolen, trevira), polyamide (perlon, nylon) en soortgelijke stoffen.	4
WOL	<ul style="list-style-type: none">Specifiek voor machinewasbare wol voor ladingen van minder dan 2,0 kg.Met het wolprogramma wordt de wol voorzichtig heen en weer bewogen en ingeweekt, om de wolvezels tegen krimpen en vervormen te beschermen.Het gebruik van een neutraal wasmiddel wordt aanbevolen.	2
CENTRIFUGEREN	<ul style="list-style-type: none">Een extra centrifugeerproces om vocht effectief uit het wasgoed te verwijderen.	-
SPOELEN + CENTRIFUGEREN	<ul style="list-style-type: none">Een extra spoelproces na de toevoeging van wasverzachter aan de was.	-
ECO TROMMELREINIGING	<ul style="list-style-type: none">Hiermee wordt de trommel van vuil en bacteriën gereinigd.Het wordt aanbevolen om dit om de 40 wasbeurten te doen en daarbij geen wasmiddel of bleek te gebruiken.Zorg dat de trommel leeg is.Gebruik geen reinigingsmiddelen voor het reinigen van de trommel.	-

Programma	Omschrijving en maximale lading (kg)	
SUPER SPEED	<ul style="list-style-type: none"> • Snelle afwerking van het wasprogramma binnen 1 uur, voor dagelijkse was zoals ondergoed en shirts. • De programmaduur hangt af van de watertoevoercondities, de belading en het type wasgoed. 	5
SUPER ECOWAS	<ul style="list-style-type: none"> • Het ecobubble-programma draait op een lage temperatuur en helpt daarmee het energieverbruik te verminderen. 	4
BEDDENGOED	<ul style="list-style-type: none"> • Voor bedspreien, hoeslakens, dekbedovertrekken, enz. • Was voor het beste resultaat slechts 1 soort beddengoed tegelijk en zorg dat de lading minder is dan 2,0 kg. 	2
DELICAAT	<ul style="list-style-type: none"> • Voor dunne stoffen, beha's, lingerie (zijde) en andere stoffen die met de hand moeten worden gewassen. • Gebruik voor het beste resultaat vloeibaar wasmiddel. 	2
BABYKLEDING	<ul style="list-style-type: none"> • Dit is een wasprogramma op hoge temperatuur en met extra spoelbeurten om resterend wasmiddel effectief te verwijderen. 	4
OUTDOOR-CARE	<ul style="list-style-type: none"> • Voor buitensportkleding, skikleding en sportkleding die is gemaakt van functioneel materiaal zoals spandex, stretchstof en microvezels. 	2
DONKERE KLEDING	<ul style="list-style-type: none"> • Hierbij worden extra spoelbeurten en een lagere centrifugeersnelheid toegepast om te zorgen dat het wasgoed voorzichtig en wordt gewassen en grondig wordt gespoeld. 	4

Bediening

Opties

Opties		Omschrijving
	Intensief	<ul style="list-style-type: none">Voor sterk bevuild wasgoed. De duur van elk programma wordt hiermee langer dan normaal.
	Voorwas	<ul style="list-style-type: none">Hiermee wordt een voorwasprogramma voor het hoofdwasp programma toegevoegd.
	Bubble Soak	<ul style="list-style-type: none">Bubble Soak helpt om een scala aan hardnekkige vlekken te verwijderen.Als Bubble Soak is geselecteerd, wordt het wasgoed grondig in waterbellen ingeweekt om het effectief te wassen.Bubble Soak voegt 30 minuten extra toe en is voor 4 programma's beschikbaar: Katoen, Synthetisch, Jeans en Babykleding.
	Kort Programma 15'/30'	<ul style="list-style-type: none">Dit programma is specifiek bedoeld voor maximaal 2 kg aan lichtbevuilde kledingstukken.De programmaduur hangt af van de watertoevoercondities, de belading en het type wasgoed, de mate van bevuiling en extra gekozen opties.De programmaduur verandert in de volgorde Uit > 15 min > 30 min en weer terug naar Uit.De aanbevolen hoeveelheid wasmiddel is minder dan 20 g (voor een lading van 2 kg)

Uitgesteld einde 🕒

U kunt de wasmachine zo instellen dat de was automatisch op een later tijdstip klaar is. De startvertraging is van 1 uur tot 19 uur instelbaar in stappen van 1 uur. Het aangegeven uur is het tijdstip waarop het programma eindigt.

1. Kies een programma. Verander volgens indien nodig de programma-instellingen.
2. Druk herhaaldelijk op **Uitgesteld Einde** totdat de gewenste eindtijd is ingesteld.
3. Druk op **Start/Pauze**.
De bijbehorende indicator licht op en de klok gaat lopen.
4. Als u **Uitgesteld Einde** wilt annuleren, start u de wasmachine opnieuw door op de **Aan/uit**-knop te drukken.

Praktijkvoorbeeld

U wilt een twee uur durend programma over 3 uur laten eindigen. Hiervoor voegt u de optie Uitgesteld einde met de 3-uursinstelling aan het actuele programma toe en drukt u om 14.00 uur op **Start/Pauze**. Wat gebeurt er vervolgens? De wasmachine begint het programma om 15.00 uur en eindigt het programma om 17.00 uur. Hieronder ziet u de tijdlijn voor dit voorbeeld.



Bediening

Instellingen

Kinderslot

Om ongelukken met kinderen te voorkomen, kunt u met de kinderslotfunctie alle toetsen vergrendelen. Het kinderslot wordt echter pas actief nadat u op **Start/Pauze** hebt gedrukt. In de pauzestand kunt u de deur openen of instellingen wijzigen door op de desbetreffende toetsen te drukken. Wanneer u echter weer op **Start/Pauze** drukt om de wasmachine te starten, wordt het kinderslot weer geactiveerd.

- Met het kinderslot worden alle knoppen behalve de **Aan/uit**-knop vergrendeld.
- U activeert en deactiveert het kinderslot door de knoppen **Temp.** en **Spoelen** gelijktijdig 3 seconden in te drukken.

OPMERKING

Als u meer wasmiddel wilt toevoegen, meer wasgoed in de trommel wilt doen of de programma-instellingen wilt wijzigen terwijl het kinderslot actief is, dient u eerst het kinderslot te deactiveren.

Geluid aan/uit

U kunt het geluid in- en uitschakelen. Uw instelling blijft ook nadat de machine opnieuw is gestart actief.

- U schakelt het geluid uit door de knoppen **Spoelen** en **Centrifugeren** tegelijkertijd 3 seconden in te drukken.
- U schakelt het geluid weer in door de knoppen nogmaals 3 seconden in te drukken.

Onderhoud

Houd de wasmachine schoon om vermindering van prestaties te voorkomen en te zorgen dat deze lang meegaat.

Eco trommelreiniging

Voer dit programma regelmatig uit om de trommel te reinigen en van bacteriën te ontdoen.

1. Druk op de **Aan/uit**-knop om de wasmachine aan te zetten.
2. Draai de **programmakeuzeknop** naar **ECO TROMMELREINIGING**.
3. Druk op **Start/Pauze**.

OPMERKING

De watertemperatuur voor ECO TROMMELREINIGING is op 70 °C ingesteld en dit kan niet worden gewijzigd.

VOORZICHTIG

Gebruik geen reinigingsmiddelen voor het reinigen van de trommel. Chemische resten in de trommel hebben een negatieve invloed op de wasprestaties.

Herinnering voor ECO TROMMELREINIGING

- Na iedere 40 wasbeurten verschijnt de herinnering voor ECO TROMMELREINIGING op het hoofddisplay. Het wordt aanbevolen om ECO TROMMELREINIGING regelmatig uit te voeren.
- Wanneer u deze herinnering voor het eerst ziet, kunt u hem 6 wasbeurten lang negeren. Na de 7^e wasbeurt wordt de herinnering niet meer weergegeven. Na de tweede 40^e wasbeurt verschijnt de herinnering echter weer.

Onderhoud

Smart Check

Om deze functie te kunnen inschakelen, dient u eerst de **Samsung Smart Washer**-app in de **Play Store** of de **Apple Store** te downloaden en deze op een mobiel apparaat met een camera te installeren.

De Smart Check-functie is geoptimaliseerd voor Galaxy-smartphones en iPhones (alleen bepaalde modellen).

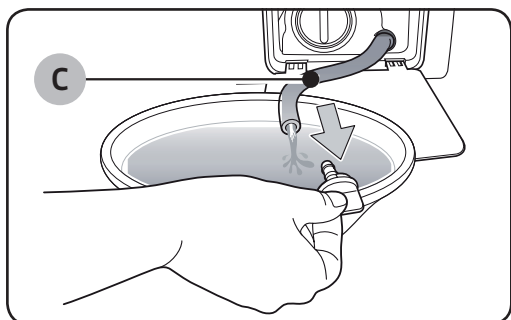
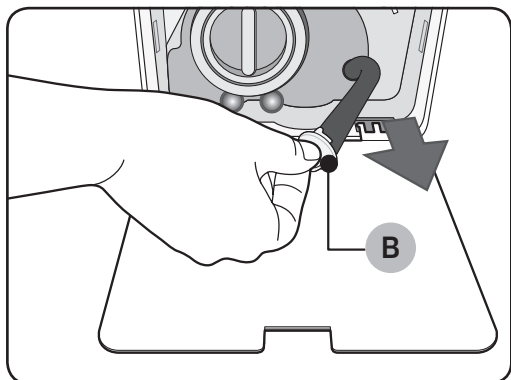
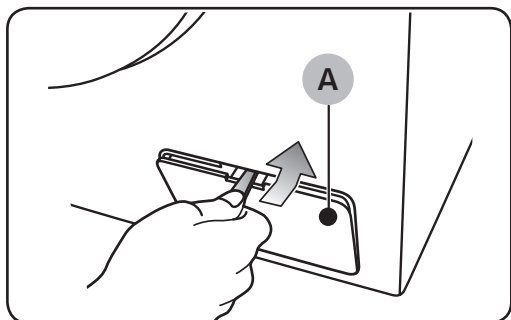
1. Houd de knoppen **Centrifugeren** en **Opties** gelijktijdig 3 seconden ingedrukt om naar de Smart Check-modus te gaan.
2. De wasmachine begint de zelfdiagnoseprocedure en indien er een probleem wordt aangetroffen, wordt er een informatiecode op het display weergegeven.
3. Open de **Samsung Smart Washer**-app op uw mobiele apparaat en tik op **Smart Check**.
4. Houd het mobiele apparaat dicht bij het display van de wasmachine, op zo'n manier dat de beide displays naar elkaar toe zijn gericht. De informatiecode wordt vervolgens automatisch door de app herkend.
5. Wanneer de informatiecode goed is herkend, wordt er door de app gedetailleerde informatie over het probleem samen met mogelijke oplossingen weergegeven.

OPMERKING

- De naam van de functie, Smart Check, kan per taal verschillen.
- Als er licht door het display van de wasmachine wordt weerkaatst, kan de app moeite hebben om de informatiecode te herkennen.
- Als de app de Smart Check-code na enkele keren proberen nog steeds niet herkent, voert u de informatiecode handmatig in het scherm van de app in.

Noodafvoer

Bij stroomuitval dient u het water in de trommel af te voeren voordat u de het wasgoed eruit haalt.



1. Schakel de wasmachine uit en haal de stekker uit het stopcontact.
2. Open de **filterklep (A)** met behulp van een muntstuk of een dun metalen voorwerp.
3. Plaats een ruime, lege opvangbak rond de klep en trek de noodafvoerslang naar buiten naar de opvangbak toe terwijl u de **dop van de slang (B)** vasthoudt.
4. Open de dop van de slang en laat het water uit de **noodafvoerslang (C)** in de opvangbak stromen.
5. Sluit de dop na afloop weer en plaats de slang weer terug. Sluit vervolgens de filterklep.

OPMERKING

Gebruik een ruime opvangbak, want de hoeveelheid water in de trommel kan meer zijn dan gedacht.

Onderhoud

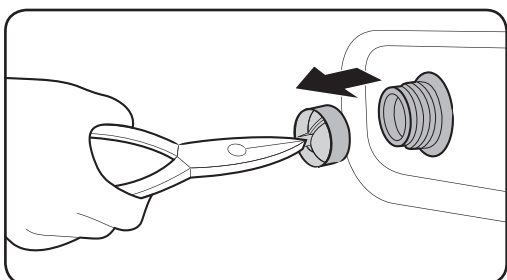
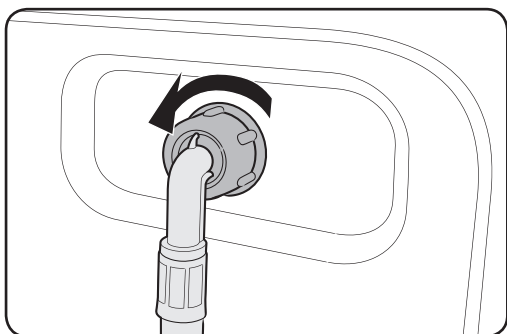
Reinigen

Buitenkant van de wasmachine

Gebruik een zachte doek en een niet-schurend huishoudelijk schoonmaakmiddel. Spuit geen water op de wasmachine.

Filter van de waterslang

Reinig een- of tweemaal per jaar het gasfilter van de waterslang.



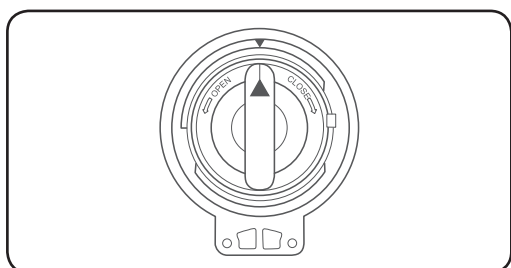
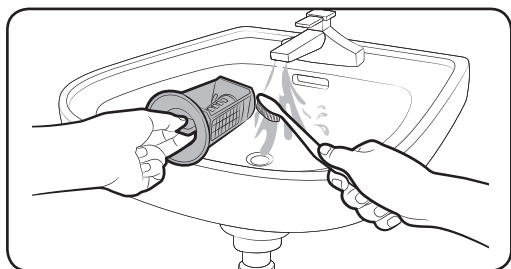
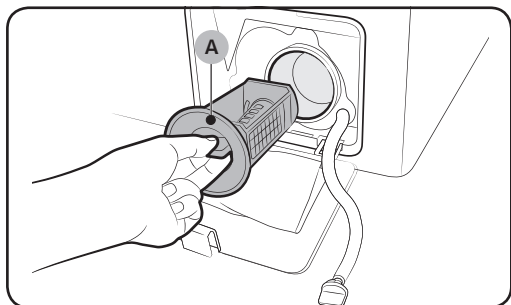
1. Schakel de wasmachine uit en haal de stekker uit het stopcontact.
2. Draai de waterkraan dicht.
3. Schroef de slang aan de achterkant van de wasmachine los. Dek de slang met een doek af om te voorkomen dat er water naar buiten gulpt.
4. Trek met een pincet het gasfilter uit de toevoerklep.
5. Dompel het gasfilter diep onder in water zodat ook het verbindingstuk met schroefdraad is ondergedompeld.
6. Laat het gasfilter volledig drogen in de schaduw.
7. Plaats het gasfilter weer in de invoerklep terug en sluit de waterslang weer op de toevoerklep aan.
8. Draai de waterkraan open.

OPMERKING

Als het gasfilter verstopt is, verschijnt de informatiecode "4C" op het display.

Pompfilter

Het wordt aanbevolen om het pompfilter 5 of 6 keer per jaar te reinigen om verstopping te voorkomen. Als het pompfilter verstopt raakt, kan dit het bubble-effect verminderen.



1. Schakel de wasmachine uit en haal de stekker uit het stopcontact.
2. Voer het resterende water in de trommel af. Zie het gedeelte "Noodafvoer".
3. Open de filterklep met behulp van een muntstuk of sleutel.
4. Draai de pompfilterknop naar links en voer het resterende water af.
5. Reinig het pompfilter met een zachte borstel. Zorg dat ook het wielje van de afvoerpomp in het filter schoon is.
6. Plaats het pompfilter terug en draai de filterknop naar rechts.

OPMERKING

- Sommige pompfilters hebben een veiligheidsknop om ongelukken door kinderen te voorkomen. Open de veiligheidsknop van het pompfilter door dit naar binnen te duwen en naar links te draaien. Het veermechanisme van de veiligheidsknop helpt het filter te openen.
- U sluit de veiligheidsknop van het pompfilter weer door deze naar binnen te duwen en naar links te draaien. De veer maakt een ratelend geluid. Dit is normaal.

OPMERKING

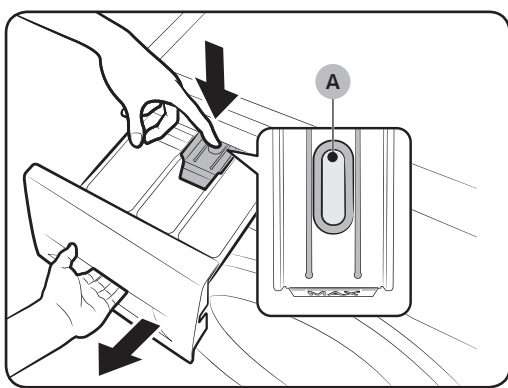
Als het pompfilter verstopt is, verschijnt de informatiecode "5C" op het display.

Onderhoud

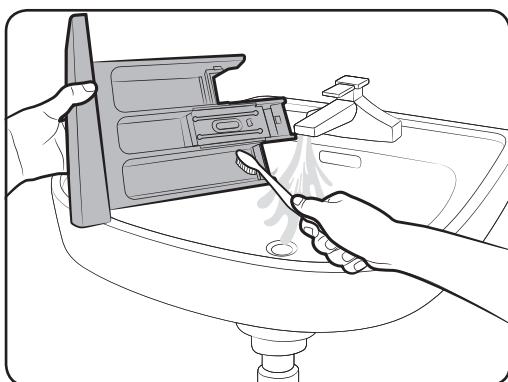
⚠ VOORZICHTIG

- Zorg dat de filterknop na reiniging van het filter weer goed wordt gesloten. Anders zou er een lek kunnen ontstaan.
- Zorg dat het filter na reiniging weer goed wordt teruggeplaatst. Anders zou er een storing of een lek kunnen ontstaan.

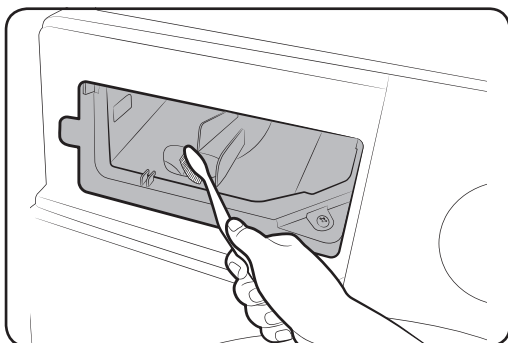
Wasmiddellade



1. Duw de **vergrendeling (A)** aan de binnenkant van de lade omlaag en schuif de lade naar buiten.
2. Haal de **vergrendeling (A)** en de verdeler voor vloeibaar wasmiddel uit de wasmiddellade.



3. Reinig de ladeonderdelen met een zachte borstel onder stromend water.



4. Reinig de opening voor de wasmiddellade met een zachte borstel.
5. Plaats de **vergrendeling (A)** en de verdeler voor vloeibaar wasmiddel weer in de wasmiddellade terug.
6. Schuif de wasmiddellade weer naar binnen om deze te sluiten.

OPMERKING

U kunt resterend wasmiddel verwijderen door met een lege trommel het programma **SPOELEN + CENTRIFUGEREN** uit te voeren.

Herstellen van bevrozing

Wanneer de temperatuur onder 0 °C komt, kan de wasmachine bevrozen.

1. Schakel de wasmachine uit en haal de stekker uit het stopcontact.
2. Giet warm water over de kraan om de watertoevoerslang los te maken.
3. Koppel de watertoevoerslang los en laat deze in warm water weken.
4. Giet warm water in de trommel en laat dit zo'n 10 minuten staan.
5. Sluit de waterslang weer op de waterkraan aan.

OPMERKING

Als de wasmachine nog steeds niet naar behoren werkt, herhaalt u de bovenstaande stappen totdat dit wel het geval is.

Voorzorgsmaatregelen wanneer de wasmachine gedurende langere tijd niet wordt gebruikt

Probeer te vermijden dat de wasmachine gedurende langere tijd ongebruikt blijft. Is dit toch het geval, voer dan het water uit de wasmachine af en haal de stekker uit het stopcontact.

1. Draai de **programmakeuzeknop** naar het programma **SPOELEN + CENTRIFUGEREN**.
2. Leeg de trommel en druk op **Start/Pauze**.
3. Wanneer het programma is geëindigd, sluit u de waterkraan en koppelt u de waterslang af.
4. Schakel de wasmachine uit en haal de stekker uit het stopcontact.
5. Open de deur om lucht door de trommel te laten circuleren.

Problemen oplossen

Punten om te controleren

Als er zich een probleem met de wasmachine voordoet, raadpleegt u eerst de onderstaande tabel en probeert u de suggesties.

Probleem	Actie
Start niet.	<ul style="list-style-type: none">• Controleer of de stekker in het stopcontact zit.• Zorg dat de deur goed is gesloten.• Controleer of de waterkranen open staan.• Zorg dat u op Start/Pauze drukt om de wasmachine te starten.• Controleer of het kinderslot niet is geactiveerd.• Voordat de wasmachine met water wordt gevuld, hoort u enkele klikken terwijl de deurvergrendeling wordt gecontroleerd en er even wat water wordt weggepompt.• Controleer de zekering of reset de aardlekschakelaar.
De watertoevoer is onvoldoende of er is geen watertoevoer.	<ul style="list-style-type: none">• Draai de waterkraan helemaal open.• Zorg dat de deur goed is gesloten.• Controleer of de watertoevoerslang niet bevroren is.• Controleer of de watertoevoerslang niet geknikt of verstopt is.• Controleer of er voldoende waterdruk is.
Na een programma blijven er wasmiddelresten in het wasmiddellade.	<ul style="list-style-type: none">• Controleer of de wasmachine met voldoende waterdruk werkt.• Let erop dat het wasmiddel in het midden van de wasmiddellade wordt gedaan.• Controleer of de spoelkap er goed in zit.• Controleer of de knop voor wasmiddelselectie in de bovenste stand staat als u waspoeder gebruikt.• Haal de spoelkap eruit en reinig de wasmiddellade.
Overmatige trillingen of maakt lawaai.	<ul style="list-style-type: none">• Controleer of de wasmachine op een vlakke, vaste vloer staat die niet glad is. Als dit niet het geval is, gebruik dan de stelpoten van de wasmachine om de hoogte af te stellen.• Controleer of de transportbouten zijn verwijderd.• Controleer of de wasmachine geen contact maakt met een ander voorwerp.• Controleer of het wasgoed gelijkmatig is verdeeld in de trommel.• Tijdens de normale werking kan de motor lawaai maken.• Overall's of kledingstukken met metalen versierselen kunnen tijdens het wassen lawaai maken. Dit is normaal.• Metalen voorwerpen zoals munten kunnen lawaai veroorzaken. Verwijder deze voorwerpen na het wassen uit de trommel of het filter.

Probleem	Actie
Voert geen water af en/of centrifugeert niet.	<ul style="list-style-type: none"> Controleer of de afvoerslang helemaal tot aan het afvoersysteem is rechtgetrokken. Bel voor service als het water niet goed kan weglopen. Controleer of het vuilfilter niet verstopt is. Sluit de deur en druk op Start/Pauze. Om veiligheidsredenen draait de wasmachine alleen als de deur gesloten is. Controleer of de afvoerslang niet bevroren of verstopt is. Controleer of de afvoerslang is aangesloten op een afvoersysteem dat niet verstopt is. Als de wasmachine niet voldoende stroom heeft, zal deze tijdelijk niet afvoeren of centrifugereren. Wanneer de wasmachine weer voldoende stroom heeft, zal deze weer normaal werken.
De deur kan niet worden geopend.	<ul style="list-style-type: none"> Druk of toets op Start/Pauze om de wasmachine te stoppen. Het kan enige tijd duren voordat het deurvergrendelingsmechanisme wordt uitgeschakeld. U kunt de deur pas 3 minuten nadat de wasmachine is gestopt of uitgeschakeld openen. Controleer of al het water uit de trommel is verdwenen. U kunt de deur niet openen als er water in de trommel achterblijft. Voer het water uit de trommel af en open de deur handmatig. Controleer of het lampje van de deurvergrendeling uit is. Het lampje van de deurvergrendeling gaat uit nadat de wasmachine is leeggepompt.
Schuimt te veel.	<ul style="list-style-type: none"> Controleer of de instellingen van de Automatische invoer van wasmiddel en de Automatische invoer van wasverzachter goed zijn geconfigureerd. Zorg dat u per geval de aanbevolen typen wasmiddelen gebruikt. Gebruik een extra efficiënt wasmiddel om overtollig schuimen te vermijden. Gebruik minder wasmiddel bij zacht water, een kleine was en lichtbevuild wasgoed. Het gebruik van niet-HE wasmiddel wordt niet aanbevolen.
Kan geen extra wasmiddel toevoegen.	<ul style="list-style-type: none"> Controleer of de resterende hoeveelheid wasmiddel en wasverzachter niet over de limiet is. Controleer of de functie Automatische dosering is ingeschakeld en de instellingen voor Waterhardheid en Concentratie goed zijn aangegeven (alleen bepaalde modellen).

Problemen oplossen

Probleem	Actie
Stopt.	<ul style="list-style-type: none">• Steek de stekker in een werkend stopcontact.• Controleer de zekering of reset de aardlekschakelaar.• Sluit de deur en druk op de knop Start/Pauze om de wasmachine te starten. Om veiligheidsredenen draait de wasmachine alleen als de deur gesloten is.• Voordat de wasmachine met water wordt gevuld, hoort u enkele klikken terwijl de deurvergrendeling wordt gecontroleerd en er even wat water wordt weggepompt.• Er kan een pauze of inweekperiode in het programma zijn opgenomen. Wacht even. Misschien begint de wasmachine dan.• Controleer of het gasfilter van de watertoevoerslang bij de waterkranen niet verstopt is. Reinig regelmatig het gasfilter.• Als de wasmachine niet voldoende stroom heeft, zal deze tijdelijk niet afvoeren of centrifugeren. Wanneer de wasmachine weer voldoende stroom heeft, zal deze weer normaal werken.
Wordt gevuld met de verkeerde watertemperatuur.	<ul style="list-style-type: none">• Draai beide kranen helemaal open.• Controleer of de temperatuur juist is ingesteld.• Controleer of de slangen op de juiste kranen zijn aangesloten. Spoel de waterslangen door.• Controleer of de boilerinstelling voor warm kraanwater minimaal 49 °C (120 °F) bedraagt. Controleer ook de capaciteit van de boiler en de herstelsnelheid.• Haal de slangen los en maak het gasfilter schoon. Het gasfilter kan verstopt zijn.• Tijdens het vollopen van de wasmachine kan de watertemperatuur veranderen. De automatische temperatuurregeling controleert de temperatuur van het inkomende water. Dit is normaal.• Tijdens het vollopen van de wasmachine merkt u misschien dat alleen heet en/of alleen koud water door de wasmiddellade loopt wanneer een koude of warme temperatuur is geselecteerd. Dit is een normale eigenschap van de automatische temperatuurregeling. De wasmachine meet de temperatuur van het water.

Probleem	Actie
Wasgoed is te nat aan het einde van een programma.	<ul style="list-style-type: none"> • Gebruik hoge of extra hoge centrifugesnelheid. • Gebruik een extra efficiënt wasmiddel om overtollig schuimen te verminderen. • Te kleine lading. Tijdens het wassen van slechts een of twee stukken wasgoed kan de was uit balans raken en niet volledig uit worden gecentrifugeerd. • Controleer of de afvoerslang niet geknikt of verstopt is.
Lekt water.	<ul style="list-style-type: none"> • Zorg dat de deur goed is gesloten. • Controleer of alle slagen stevig zijn aangesloten. • Controleer of het uiteinde van de afvoerslang goed is aangesloten op het afvoersysteem. • Vermijd overbelasting. • Gebruik een extra efficiënt wasmiddel om overtollig schuimen te vermijden.
Heeft een geur.	<ul style="list-style-type: none"> • Overmatig zeepsop hoopt zich op in nissen en kan nare luchtjes veroorzaken. • Ontsmet de machine regelmatig door reinigingsprogramma's te draaien. • Reinig de afdichtstrip (membraan) van de deur. • Droog de binnenkant van de wasmachine nadat een programma is voltooid.
Er zijn geen zeepbellen te zien (alleen Bubbleshot-modellen).	<ul style="list-style-type: none"> • Overbelasting kan het ontstaan van zeepbellen tegenhouden. • Ernstig vervuild wasgoed genereert wellicht geen zeepbellen.
Wi-Fi werkt niet (alleen op Wi-Fi-modellen)	<ul style="list-style-type: none"> • Controleer of de internetverbinding naar het huis goed tot stand is gebracht. • Controleer of de router is ingeschakeld en normaal functioneert. • Controleer of u de nieuwste versie van de Smart Control App hebt geïnstalleerd.

Neem contact op met de klantenservice van Samsung wanneer het probleem zich blijft voordoen.

Problemen oplossen

Informatiecodes

Bij problemen met de wasmachine wordt er mogelijk een informatiecode op het display weergegeven. Raadpleeg de onderstaande tabel en probeer de suggesties.

Code	Actie
4C	Er is geen toevoer van water. <ul style="list-style-type: none">Controleer of de waterkranen open staan.Controleer of de waterslangen niet verstopt zijn.Controleer of de waterkranen niet bevroren zijn.Controleer of de wasmachine met voldoende waterdruk werkt.Controleer of de koudwaterkraan en de warmwaterkraan goed zijn aangesloten.Reinig het gasfilter omdat het wellicht verstopt is.
4C2	<ul style="list-style-type: none">Controleer of de toevoerslang voor koud water goed vast zit aan de koudwaterkraan. Als deze op de warmwaterkraan is aangesloten, kan het wasgoed bij bepaalde programma's vervormen.
5C	Het water wordt niet weggepompt. <ul style="list-style-type: none">Controleer of de afvoerslang niet bevroren of verstopt is.Controleer of de afvoerslang goed geplaatst is, afhankelijk van het type aansluiting.Reinig het vuilfilter omdat het wellicht verstopt is.Controleer of de afvoerslang helemaal tot aan het afvoersysteem is rechtgetrokken.Als de informatiecode aanhoudt, neemt u contact op met het servicecentrum.
dC	De deur van de wasmachine staat open. <ul style="list-style-type: none">Zorg dat de deur goed is gesloten.Zorg dat het wasgoed niet klem komt te zitten tussen de rand van de wasmachine en de deur.
OC	Water is overstroomd. <ul style="list-style-type: none">Herstart na het centrifugeren.Als de informatiecode aanhoudt op het display, neemt u contact op met het lokale Samsung-servicecentrum.
LC, LC1	Controleer de afvoerslang. <ul style="list-style-type: none">Controleer of het uiteinde van de afvoerslang op de vloer ligt.Controleer of de afvoerslang niet verstopt is.Als de informatiecode aanhoudt, neemt u contact op met het servicecentrum.



Code	Actie
Ub	<p>Centrifugeert niet.</p> <ul style="list-style-type: none"> • Controleer of het wasgoed gelijkmatig is uitgespreid. • Controleer of de wasmachine op een vlakke, stabiele ondergrond staat. • Verdeel het opnieuw. Als u slechts één kledingstuk wast, bijvoorbeeld een badjas of spijkerbroek, is het mogelijk dat de laatste centrifugeronde niet goed verloopt. De controlemelding "Ub" wordt dan in het display weergegeven.
3C	<ul style="list-style-type: none"> • Controleer de werking van de motor. • Probeer het programma opnieuw te starten. • Als de informatiecode aanhoudt, neemt u contact op met het servicecentrum.
UC	<p>De elektronische bediening moet gecontroleerd worden (Overspanningsfout).</p> <ul style="list-style-type: none"> • Controleer de printplaat en de kabelboom. • Controleer of de stroomvoorziening goed is. • Als de informatiecode aanhoudt, neemt u contact op met het servicecentrum.
	<p>Lage stroomspanning gedetecteerd</p> <ul style="list-style-type: none"> • Controleer of de voedingskabel is aangesloten. • Als de informatiecode aanhoudt, neemt u contact op met het servicecentrum.
HC	<p>Controle hoge temperatuur van verwarming</p> <ul style="list-style-type: none"> • Als de informatiecode aanhoudt, neemt u contact op met het servicecentrum.
1C	<p>De waterpeilsensor functioneert niet goed.</p> <ul style="list-style-type: none"> • Probeer de stroom uit te zetten en het programma te herstarten. • Controleer de kabelboom van de waterpeilsensor. • Als de informatiecode aanhoudt, neemt u contact op met het servicecentrum.
AC	<p>Controleer de communicatie tussen hoofd- en sub-PBA's.</p> <ul style="list-style-type: none"> • Probeer de stroom uit te zetten en het programma te herstarten. • Als de informatiecode aanhoudt, neemt u contact op met het servicecentrum.

Als een bepaalde informatiecode steeds op het display wordt weergegeven, neemt u contact op met het lokale Samsung-servicecentrum.

Specificaties

Wasvoorschriften

De volgende symbolen worden gebruikt in wasvoorschriften. Op waslabels staan vier symbolen in deze volgorde: wassen, bleken, drogen en strijken (indien nodig staat er ook informatie over stomen). Deze symbolen zorgen voor overeenstemming tussen kledingfabrikanten voor binnenlandse en geïmporteerde kleding. Volg de aanwijzingen op het waslabel op zodat de kleding zo lang mogelijk meegaat en om problemen bij het wassen te voorkomen.

	Sterk materiaal		Niet strijken
	Kwetsbaar materiaal		Stomen met elk middel
 	Wassen op 95 °C		Stomen
 	Wassen op 60 °C		Alleen stomen met perchloorethyleen, aanstekervloeistof, pure alcohol of R113
 	Wassen op 40 °C		Alleen stomen met vliegtuigbenzine, pure alcohol of R113
 	Wassen op 30 °C		Niet stomen
	Alleen handwas		Liggend drogen
	Alleen stomen		Hangend drogen
	In koud water bleken		Drogen aan kledinghanger
	Niet bleken		Drogen in de wasdroger, normale temperatuur
	Strijken op maximaal 200 °C		Drogen in de wasdroger, lage temperatuur
	Strijken op maximaal 150 °C		Niet drogen in de wasdroger
	Strijken op maximaal 100 °C		

Zorg voor het milieu

- Dit apparaat is gemaakt van recyclebare materialen. Houd u bij het afdanken van dit apparaat aan de plaatselijke wet- en regelgeving met betrekking tot afvalverwerking. Knip de voedingskabel door zodat het apparaat niet meer kan worden aangesloten op een stroombron. Verwijder de deur zodat dieren en kleine kinderen zich niet in het apparaat kunnen opsluiten.
- Gebruik niet meer wasmiddel dan aanbevolen in de instructies van de wasmiddelfabrikant.
- Gebruik alleen vlekverwijderaars en bleekmiddelen als dit echt nodig is.
- Bespaar water en elektriciteit door alleen volle trommels te wassen (de precieze hoeveelheid is afhankelijk van het gebruikte wasprogramma).

Specificaties

Specificatieblad

Een sterretje * geeft een modelvariant aan met andere cijfers (0-9) of letters (A-Z).

Type		Wasmachine - voorlader	
Modelnaam		WW8*J6****	WW9*J6****
Afmetingen		B 600 x D 550 x H 850 (mm)	
Waterdruk		50 kPa - 800 kPa	
Nettogewicht		61,0 kg	
Was- en centrifugecapaciteit		8,0 kg	9,0 kg
Energieverbruik	Wassen	220 V	150 W
		240 V	150 W
	Wassen en verwarmen	220 V	2000 W
		240 V	2400 W
	Centrifugeren	220-240 V	600 W
Pompen		30 W	
Centrifugesnelheid		1400 toeren/ minuut	

OPMERKING

Het ontwerp en de specificaties kunnen zonder voorafgaande kennisgeving worden gewijzigd ten behoeve van productverbetering.

Volgens EU-verordening nr. 1061/2010

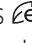
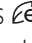
Een sterretje * geeft een modelvariant aan met andere cijfers (0-9) of letters (A-Z).

Samsung			
Modelnaam		WW8*J6****	WW9*J6****
Capaciteit	kg	8,0	9,0
Energierendement			
A + + + (hoogste efficiëntie) tot D (laagste efficiëntie)		A+++	
Energieverbruik			
Jaarlijks energieverbruik (AE_C) ¹⁾	kWh/jr	116	130
Energieverbruik (E_t.60) katoen 60 °C bij volledige lading	kWh	0,54	0,65
Energieverbruik (E_t.60.1/2) katoen 60 °C met gedeeltelijke lading	kWh	0,48	0,51
Energieverbruik (E_t.40.1/2) katoen 40 met gedeeltelijke lading	kWh	0,48	0,51
Gewogen vermogen in de uitstand (P_o)	W	0,48	0,48
Gewogen vermogen in de sluimerstand (P_l)	W	5	5
Jaarlijks waterverbruik (AW_c) ²⁾	L/jr	8100	9400
Centrifuge-efficiëntieklasse ³⁾			
A (meest efficiënt) tot G (minst efficiënt)		A	
Maximale centrifugeersnelheid	toeren/min	1400	
Restvocht	%	44	
Programma's waarop de informatie op het label en het Overzicht van toepassing zijn		🌀 KATOEN 60 °C en 40 °C ⁴⁾	
Programmaduur van het standaardprogramma			
KATOEN 60 °C bij volledige lading	min	284	294
KATOEN 60 °C bij gedeeltelijke lading	min	254	284
KATOEN 40 bij gedeeltelijke lading	min	254	284
Gewogen vermogen in de sluimerstand	min	2	2
Uitstoot luchtgeluid			
Wassen	dB (A) re 1 pW	53	53
Centrifugereren	dB (A) re 1 pW	74	74



OPMERKING

1. Het jaarlijkse energieverbruik is gebaseerd op 220 standaard wasbeurten voor 🌀 KATOENPROGRAMMA'S bij 60 °C en 40 °C en met volle en gedeeltelijke lading en het verbruik in de uit- en sluimerstanden. Het werkelijke energieverbruik is afhankelijk van de wijze waarop het apparaat wordt gebruikt.
2. Het jaarlijkse waterverbruik is gebaseerd op 220 standaard wasbeurten voor 🌀 KATOENPROGRAMMA'S bij 60 °C en 40 °C en met volle en gedeeltelijke lading. Het werkelijke waterverbruik is afhankelijk van de wijze waarop het apparaat wordt gebruikt.

Specificaties

3. Het centrifugeren van restwater is zeer belangrijk wanneer u een wasdroger gebruikt om uw kleding te drogen.
De energiekosten voor drogen zijn veel hoger dan die voor wassen.
Bij wassen met een hoge centrifugesnelheid wordt meer energie bespaard dan bij het drogen van kleding in een wasdroger.
4. De programma's  KATOEN 60 °C en  KATOEN 40 °C zijn het standaardprogramma Katoen 60 °C en het standaardprogramma Katoen 40 °C. Deze zijn geschikt voor het reinigen van normaal bevuild katoenwasgoed. Deze programma's zijn de efficiëntste (wat betreft water- en energieverbruik) voor dit type wasgoed. Voer na de installatie de kalibratiemodus uit (zie het gedeelte "Kalibratie uitvoeren (aanbevolen)" op pagina 23).
In deze wasprogramma's kan de daadwerkelijke watertemperatuur afwijken van de aangegeven temperatuur.

Informatie over hoofdwashprogramma's

Model	Programma	Temperatuur (°C)	Capaciteit (kg)	Duur wasprogramma (min)	Hoeveelheid restvocht (%)	Waterverbruik (ltr/programma)	Energieverbruik (kWh/wasprogramma)
WW9*J6*****	KATOEN	20	4,5	137	56	65	0,36
	 KATOEN	40	4,5	284	44	39	0,51
		60	4,5	284	44	39	0,51
			9,0	294	44	47	0,65
	SYNTHETISCH	40	4,0	154	35	68	0,65
WW8*J6*****	KATOEN	20	4,0	137	56	60	0,33
	 KATOEN	40	4,0	254	44	33	0,48
		60	4,0	254	44	33	0,48
			8,0	284	44	41	0,54
	SYNTHETISCH	40	4,0	154	35	68	0,65

De waarden in de tabel zijn gemeten onder de omstandigheden zoals bepaald in de standaard IEC60456/EN60456. De werkelijke waarden zijn afhankelijk van de wijze waarop het apparaat wordt gebruikt.



VRAGEN OF OPMERKINGEN?

LAND	BEL ONS	OF BEZOEK ONS ONLINE OP
BELGIUM	02-201-24-18	www.samsung.com/be/support (Dutch) www.samsung.com/be_fr/support (French)
FRANCE	01 48 63 00 00	www.samsung.com/fr/support
GERMANY	0180 6 SAMSUNG bzw. 0180 6 7267864* (*0,20 €/Anruf aus dem dt. Festnetz, aus dem Mobilfunk max. 0,60 €/Anruf) [HHP] 0180 6 M SAMSUNG bzw. 0180 6 67267864* (*0,20 €/Anruf aus dem dt. Festnetz, aus dem Mobilfunk max. 0,60 €/Anruf)	www.samsung.com/de/support
NETHERLANDS	0900-SAMSUNG (0900-7267864) (€ 0,10/Min)	www.samsung.com/nl/support



DC68-03580E-00

A black and white artistic photograph of water splashing, creating a dynamic and textured background. The water droplets are captured in mid-air, creating a sense of movement and freshness. The lighting highlights the individual droplets and the overall spray, giving it a soft, ethereal quality.

Lave-linge

Manuel d'utilisation

WW8*J6**** / WW9*J6****

The Samsung logo, consisting of the word "SAMSUNG" in a bold, sans-serif font, enclosed within a dark, horizontally-oriented oval shape.

SAMSUNG

Sommaire

Consignes de sécurité	3
Remarques importantes sur les consignes de sécurité	3
Symboles de sécurité importants	3
Consignes de sécurité importantes	4
Instructions concernant la marque DEEE	12
Installation	13
Ce qui est inclus	13
Conditions d'installation	15
Installation étape par étape	17
Avant de démarrer	23
Réglages initiaux	23
Instructions de lavage	24
Instructions relatives au tiroir à lessive	26
Opérations	29
Panneau de commande	29
Étapes simples pour démarrer	31
Présentation des programmes	32
Paramètres	36
Entretien	37
Nettoyage Tambour 	37
Smart Check 	38
Vidange d'urgence	39
Nettoyage	40
Reprise du fonctionnement après du gel	43
Mesures en cas de non-utilisation prolongée	43
Dépannage	44
Contrôles	44
Codes d'information	48
Caractéristiques techniques	50
Tableau des symboles textiles	50
Protection de l'environnement	51
Fiche de caractéristiques techniques	52
Informations relatives aux programmes de lavage principaux	55

Consignes de sécurité

Félicitations pour l'achat de votre nouveau lave-linge Samsung. Ce manuel contient de précieuses informations concernant l'installation, l'utilisation et l'entretien de votre appareil. Prenez le temps de le lire afin de tirer pleinement profit de toutes les fonctionnalités qu'offre votre lave-linge.

Remarques importantes sur les consignes de sécurité

Veuillez lire attentivement ce manuel afin d'utiliser cet appareil en toute sécurité et de profiter pleinement de toutes ses fonctionnalités. Conservez ce manuel dans un endroit sûr situé à proximité de l'appareil afin de pouvoir facilement vous y reporter en cas de besoin. N'utilisez pas cet appareil autrement que pour l'usage auquel il est destiné, conformément aux consignes du manuel.

Les consignes de sécurité et les avertissements décrits dans ce manuel ne sont pas exhaustifs. Il est de votre responsabilité de faire preuve de bon sens, de prudence et de discernement lors de l'installation, de l'entretien ou du fonctionnement de votre lave-linge.

Les consignes d'utilisation suivantes couvrant plusieurs modèles, il se peut que les caractéristiques de votre lave-linge diffèrent légèrement de celles décrites dans ce manuel ; ainsi, certaines icônes d'avertissement peuvent ne pas s'appliquer à votre machine. Pour toute question, contactez votre centre de réparation le plus proche ou connectez-vous sur www.samsung.com.

Symboles de sécurité importants

Signification des icônes et signes repris dans ce manuel d'utilisation :

AVERTISSEMENT

Risques ou pratiques inadaptées susceptibles de causer **des blessures graves, la mort et/ou des dommages matériels**.

ATTENTION

Risques ou pratiques inadaptées susceptibles de causer **des blessures et/ou des dommages matériels**.

REMARQUE

Indique la présence d'un risque de blessures ou de dommages matériels

Consignes de sécurité

Ces symboles d'avertissement ont pour but d'éviter tout risque de blessure corporelle. Respectez-les en toutes circonstances.

Lisez attentivement ce manuel et conservez-le en lieu sûr afin de pouvoir le consulter ultérieurement.

Lisez attentivement toutes les consignes avant d'utiliser l'appareil.

Comme avec tout équipement électrique ou comportant des parties mobiles, il existe un certain nombre de dangers potentiels. Pour utiliser cet appareil en toute sécurité, familiarisez-vous avec son fonctionnement et restez prudent lorsque vous l'employez.

Consignes de sécurité importantes

AVERTISSEMENT

Afin de réduire les risques d'incendie, d'électrocution ou de blessures physiques lors de l'utilisation de l'appareil, des précautions de base doivent être prises :

Ne laissez pas les enfants (ou les animaux domestiques) jouer sur ou dans le lave-linge. Le hublot du lave-linge ne s'ouvre pas facilement de l'intérieur ; un enfant peut donc se blesser gravement s'il est enfermé dans l'appareil.

Cet appareil n'est pas conçu pour être utilisé par des personnes (y compris les enfants) inexpérimentées ou dont les capacités physiques, sensorielles ou mentales sont réduites, sauf si celles-ci sont sous la surveillance ou ont reçu les instructions d'utilisation appropriées de la personne responsable de leur sécurité.

Les enfants ne doivent pas utiliser l'appareil sans la surveillance d'un adulte.

Pour une utilisation en Europe : Cet appareil peut être utilisé par les enfants âgés de 8 ans et plus et par les personnes inexpérimentées ou dont les capacités physiques, sensorielles ou mentales sont réduites si celles-ci sont sous surveillance ou ont reçu les instructions pour une utilisation appropriée et en toute sécurité et s'ils sont conscients des dangers implicites. Les enfants ne doivent pas jouer avec l'appareil. Le nettoyage et la maintenance utilisateur ne doivent pas être effectués par des enfants sans surveillance.

Si le cordon d'alimentation est endommagé, il doit être remplacé par le fabricant, son réparateur ou une personne disposant des qualifications équivalentes afin d'éviter tout danger.

L'appareil doit être positionné de telle manière que la prise de courant, les robinets d'arrivée d'eau et les tuyaux d'évacuation restent accessibles en permanence.

Pour les appareils comportant des orifices de ventilation à la base, veillez à ce que ceux-ci ne soient pas obstrués par de la moquette.

L'ensemble de tuyaux neufs fournis avec l'appareil doit être utilisé et les anciens tuyaux ne doivent pas être réemployés.

ATTENTION

Afin d'éviter tout risque dû à une réinitialisation par inadvertance du dispositif de protection thermique, cet appareil ne doit pas être alimenté via un dispositif de commutation externe, tel qu'un programmateur, ou connecté à un circuit qui est régulièrement activé ou désactivé par le fournisseur d'énergie.

Avertissements importants concernant l'installation

AVERTISSEMENT

L'installation de cet appareil doit être effectuée par un technicien ou un centre de réparation qualifié.

- Le non-respect de cette consigne peut entraîner des chocs électriques, des incendies, une explosion, des problèmes avec le produit ou des blessures.

Cet appareil étant très lourd, prenez toutes les précautions nécessaires pour le soulever.

Branchez le cordon d'alimentation sur une prise murale 220 - 240 V CA/50 Hz ou supérieure et utilisez cette prise uniquement pour cet appareil. N'utilisez jamais de rallonge.

- Le fait de partager une prise murale avec d'autres appareils à l'aide d'une multiprise ou d'une rallonge peut entraîner des chocs électriques ou des incendies.
- Assurez-vous que la tension, la fréquence et le courant sont identiques à ceux inscrits sur les spécifications du produit. Le non-respect de cette consigne peut entraîner des chocs électriques ou des incendies. Branchez correctement le cordon d'alimentation dans la prise murale.

Consignes de sécurité

Éliminez régulièrement toute eau, poussière ou corps étranger des prises murales et zones de contact à l'aide d'un chiffon sec.

- Débranchez le cordon d'alimentation et nettoyez-le à l'aide d'un chiffon sec.
- Le non-respect de cette consigne peut entraîner des chocs électriques ou des incendies.
- Branchez la prise d'alimentation dans la prise murale de sorte que le cordon touche le sol. Si vous branchez le cordon d'alimentation dans l'autre sens, les fils électriques à l'intérieur du câble pourront être endommagés, entraînant un risque de choc électrique ou d'incendie.

Conservez tous les matériaux d'emballage hors de la portée des enfants car ils pourraient être dangereux.

- Si un enfant met un sac en plastique sur sa tête, il risque de s'asphyxier. Si la prise, le cordon d'alimentation ou l'appareil est endommagé(e), contactez le centre de réparation le plus proche.

Cet appareil doit être correctement mis à la terre.

Ne reliez pas le conducteur de terre de l'appareil à un tuyau de gaz, un tuyau de canalisation en plastique ou une ligne téléphonique.

- Risques de choc électrique, d'incendie, d'explosion ou de dysfonctionnement.
- Ne branchez jamais le cordon d'alimentation sur une prise qui n'est pas correctement reliée à la terre et qui n'est pas conforme aux réglementations locales et nationales en vigueur.

N'installez jamais cet appareil près d'un radiateur ou de matériaux inflammables.

N'installez pas cet appareil dans un endroit humide, huileux ou poussiéreux, dans un endroit exposé directement au soleil ou à l'eau (de pluie).

N'installez pas cet appareil dans une pièce exposée à de basses températures.

- Le gel risquerait de faire éclater les tuyaux.

N'installez pas l'appareil dans un lieu où une fuite de gaz est susceptible de se produire.

- Cela pourrait entraîner un choc électrique ou un incendie.

N'utilisez pas de transformateur électrique.

- Cela pourrait entraîner un choc électrique ou un incendie.

N'utilisez pas de prise ou de cordon d'alimentation endommagé(e) ou de prise murale mal fixée.

- Cela pourrait entraîner un choc électrique ou un incendie.

Ne tirez pas et ne pliez pas excessivement le cordon d'alimentation.

Ne vrillez pas et n'attachez pas le cordon d'alimentation.

N'accrochez pas le cordon d'alimentation sur un objet métallique, ne posez pas d'objet lourd sur le cordon d'alimentation, ne l'insérez pas entre des objets et ne le coincez pas dans l'espace situé derrière l'appareil.

- Cela pourrait entraîner un choc électrique ou un incendie.

Ne tirez pas sur le cordon d'alimentation pour le débrancher.

- Débranchez le cordon en tenant la prise.
- Le non-respect de cette consigne peut entraîner des chocs électriques ou des incendies.

Mises en garde pour l'installation

ATTENTION

Cet appareil doit être positionné de façon à permettre l'accès à la prise d'alimentation.

- Le non-respect de cette consigne peut entraîner un choc électrique en cas de fuites de courant.

Installez l'appareil sur un sol plan et solide, capable de supporter son poids.

- Le non-respect de cette consigne peut entraîner des vibrations, des mouvements et des bruits anormaux ou des problèmes avec l'appareil.

Avertissements importants concernant l'utilisation

AVERTISSEMENT

En cas d'inondation, coupez immédiatement l'alimentation en eau et l'alimentation électrique et contactez votre centre de réparation le plus proche.

- Ne touchez pas la prise d'alimentation avec des mains mouillées.
- Vous risqueriez de vous électrocuter.

Si l'appareil émet des bruits anormaux ou dégage une odeur de brûlé ou de la fumée, débranchez-le immédiatement et contactez votre centre de réparation le plus proche.

- Le non-respect de cette consigne peut entraîner des chocs électriques ou des incendies.

En cas de fuite de gaz (propane, gaz LP, etc.) ventilez immédiatement sans toucher à la prise d'alimentation. Ne touchez pas l'appareil ou le cordon d'alimentation.

- N'utilisez pas de ventilateur.
- Une étincelle peut entraîner une explosion ou un incendie.

Ne laissez pas les enfants jouer sur ou dans le lave-linge. Avant de vous débarrasser de votre lave-linge, démontez-en le hublot

- afin d'éviter qu'un enfant ne se fasse piéger à l'intérieur de la machine.

Assurez-vous de retirer l'emballage (mousse, polystyrène) fixé au bas du lave-linge avant d'utiliser celui-ci.

Ne lavez jamais de linge ayant été en contact avec de l'essence, du kérosène, du benzène, des diluants de peinture ou toute autre substance inflammable ou explosive.

- Risque de choc électrique, d'incendie ou d'explosion.

Ne forcez pas l'ouverture du hublot pendant le fonctionnement de l'appareil (lavage à haute température/séchage/essorage).

- Une fuite peut entraîner des brûlures ou rendre le sol glissant. Cela pourrait entraîner des blessures.
- L'ouverture forcée du hublot peut entraîner des dommages sur l'appareil et des blessures.

Consignes de sécurité

N'insérez pas votre main sous le lave-linge lorsque la machine est en cours de fonctionnement.

- Cela pourrait entraîner des blessures.

Ne touchez pas la prise d'alimentation avec des mains mouillées.

- Cela pourrait entraîner un choc électrique.

Ne débranchez pas l'appareil si celui-ci est en cours de fonctionnement.

- Le fait de rebrancher la prise d'alimentation dans la prise murale peut provoquer une étincelle et entraîner un choc électrique ou un incendie.

Ne laissez pas les enfants ou les personnes handicapées utiliser ce lave-linge sans une surveillance adéquate. Ne laissez pas les enfants monter dans ou sur l'appareil.

- Cela pourrait entraîner un choc électrique, des brûlures ou des blessures.

N'insérez pas votre main ou un objet métallique sous le lave-linge lorsqu'il est en cours de fonctionnement.

- Cela pourrait entraîner des blessures.

Ne débranchez pas l'appareil en tirant le cordon d'alimentation. Tenez toujours fermement la prise et tirez-la tout droit de la prise murale.

- Un cordon d'alimentation endommagé risque de provoquer un court-circuit, un incendie ou une électrocution.

Ne tentez pas de réparer, de démonter ou de modifier l'appareil vous-même.

- N'utilisez pas de fusible (cuivre, fil d'acier, etc.) autres que le fusible standard.
- Lorsque l'appareil doit être réparé ou réinstallé, contactez votre centre de réparation le plus proche.
- Le non-respect de cette consigne peut entraîner des chocs électriques, des incendies, des problèmes avec le produit ou des blessures.

Si le tuyau d'arrivée d'eau se déconnecte du robinet et inonde l'appareil, débranchez la prise d'alimentation.

- Le non-respect de cette consigne peut entraîner des chocs électriques ou des incendies.

Débranchez la prise d'alimentation lorsque l'appareil n'est pas utilisé pendant des périodes prolongées ou lors d'orages violents.

- Le non-respect de cette consigne peut entraîner des chocs électriques ou des incendies.

Si une substance étrangère pénètre dans l'appareil, débranchez-le et contactez le service clientèle Samsung le plus proche.

- Cela pourrait entraîner un choc électrique ou un incendie.

Mises en garde concernant l'utilisation

ATTENTION

Lorsque le lave-linge est contaminé par des corps étrangers (ex. : détergent, saletés, déchets alimentaires etc.), débranchez-le et nettoyez-le à l'aide d'un chiffon doux humide.

- À défaut, une décoloration, une déformation, des dommages ou de la rouille peuvent apparaître.

La vitre du hublot peut être endommagée par un impact fort. Utilisez le lave-linge avec précaution.

- Si la vitre du hublot est endommagée, il existe un risque de blessure.

Après une interruption d'arrivée d'eau ou en rebranchant le tuyau d'arrivée d'eau au robinet, ouvrez celui-ci lentement.

Ouvrez le robinet d'arrivée d'eau lentement après une période prolongée de non-utilisation.

- La pression d'air dans le tuyau d'arrivée d'eau ou la canalisation d'eau peut entraîner des dommages à certaines pièces ou une fuite d'eau.

En cas de vidange défectueuse durant un cycle, vérifiez s'il y a un problème de vidange.

- En cas d'inondation (problème de vidange), il existe un risque de choc électrique ou d'incendie.

Introduisez complètement le linge dans le lave-linge afin qu'il ne reste pas coincé dans la porte.

- Si du linge reste coincé dans la porte, il peut être endommagé, ainsi que le lave-linge, ou une fuite d'eau peut survenir.

Coupez l'alimentation en eau lorsque le lave-linge n'est pas en cours d'utilisation.

Assurez-vous que les vis sur le raccord du tuyau d'arrivée d'eau sont correctement serrées.

- Le non-respect de cette consigne peut entraîner des dommages matériels et des blessures.

Veillez à ce que le joint en caoutchouc et la vitre du hublot ne soient pas contaminés par des substances étrangères (ex. : déchets, fils, cheveux, etc.).

- Si des substances étrangères sont prises dans le hublot, celui-ci ne pourra pas fermer correctement et risque de provoquer des fuites.

Ouvrez le robinet d'eau et vérifiez que le raccord du tuyau d'arrivée d'eau est fermement serré et qu'il n'y a aucune fuite d'eau avant d'utiliser l'appareil.

- Si les vis sur le raccord du tuyau d'arrivée d'eau sont desserrées, des fuites peuvent se produire.

Le produit que vous avez acheté est prévu pour une utilisation domestique uniquement.

L'utilisation à des fins professionnelles est considérée comme une utilisation non conforme du produit. Dans ce cas, le produit ne sera pas couvert par la garantie standard prévue par Samsung et Samsung ne saura en aucun cas être tenu pour responsable en cas de dysfonctionnements ou dommages résultant d'une utilisation non conforme.

Consignes de sécurité

Ne montez pas sur l'appareil et ne placez pas d'objets (tels que linge, bougies allumées, cigarettes allumées, vaisselle, produits chimiques, objets métalliques, etc.) sur l'appareil.

- Cela pourrait causer des chocs électriques, des incendies, des problèmes avec l'appareil ou des blessures.

Ne pulvérisez pas de matières volatiles telles que de l'insecticide sur la surface de l'appareil.

- En plus d'être nocives pour l'être humain, elles peuvent également entraîner des chocs électriques, des incendies ou des problèmes avec l'appareil.

Ne placez pas d'objets générant un champ électromagnétique à proximité du lave-linge.

- Ceci pourrait entraîner des blessures résultant de dysfonctionnements.

L'eau vidangée durant un cycle de séchage ou de lavage à haute température est chaude. Ne touchez pas cette eau.

- Cela pourrait entraîner des brûlures ou des blessures.

Ne lavez pas, n'essorez pas et ne séchez pas de sièges, de tapis ou de vêtements imperméables (*), sauf si votre appareil possède un cycle spécial pour ce genre d'articles.

(*) : Linge de lit en laine, vêtements de pluie, veste de pêche, pantalons de ski, sacs de couchage, protections de langes, vêtements de sudation, de cyclisme, de motocyclisme, bâches automobiles, etc.

- Ne lavez pas de tapis épais ou durs même s'ils portent le sigle lave-linge sur leur étiquette d'entretien. Risque de vibrations anormales, de blessures ou de dégâts matériels (lave-linge, murs, sol ou linge).
- Ne lavez pas les lingettes jetables ou les paillasons ayant des dos en caoutchouc. Les dos en caoutchouc sont susceptibles de se détacher et d'adhérer à l'intérieur du tambour, ce qui pourrait entraîner un dysfonctionnement tel qu'une erreur de vidange.

Ne faites jamais fonctionner le lave-linge sans le tiroir à lessive.

- Ceci pourrait entraîner un choc électrique ou des blessures résultant de la fuite d'eau.

Ne touchez pas l'intérieur du tambour alors qu'il est chaud, durant ou juste après le séchage.

- Cela pourrait entraîner des brûlures.

N'insérez pas votre main dans le tiroir à lessive.

- Ceci pourrait entraîner des blessures si votre main reste bloquée par le système d'arrivée de lessive.
- Le compartiment à lessive liquide (modèles applicables uniquement) n'est pas utilisé pour la lessive en poudre. Retirez le compartiment lors de l'utilisation de la lessive en poudre.

Ne placez pas d'objets (tels que chaussures, déchets alimentaires, animaux) autres que du linge dans le lave-linge.

- Ceci pourrait endommager le lave-linge ou provoquer des vibrations anormales entraînant des blessures, voire la mort dans le cas d'animaux domestiques.

N'actionnez pas les boutons à l'aide d'objets tranchants tels que des aiguilles, des couteaux, les ongles etc.

- Cela pourrait entraîner un choc électrique ou des blessures.

Ne lavez pas de linge entré en contact avec des huiles, crèmes ou lotions utilisées dans les salons de beauté ou de massage.

- Ceci pourrait provoquer une déformation du joint en caoutchouc, entraînant des fuites d'eau.

Ne laissez pas d'objets métalliques (ex. : épingles de sûreté, à cheveux, etc.) ou d'agent de blanchiment dans le tambour pendant des périodes prolongées.

- Ceci pourrait entraîner l'apparition de rouille sur le tambour.
- Si de la rouille commence à se former à la surface du tambour, appliquez un produit de nettoyage (neutre) et frottez à l'aide d'une éponge. N'utilisez jamais de brosse métallique.

N'utilisez pas directement de solvants de nettoyage à sec et ne lavez, ne rincez et n'essorez pas de linge entré en contact avec des solvants de nettoyage à sec.

- Risque de combustion ou d'inflammation spontanée résultant de la chaleur dégagée par l'oxydation de l'huile.

N'utilisez pas d'eau provenant d'appareils de refroidissement/de réchauffement d'eau.

- Ceci pourrait entraîner des dysfonctionnements du lave-linge.

N'utilisez pas de savon naturel pour les mains dans le lave-linge.

- Risque de dysfonctionnement, de décoloration, d'oxydation ou de dégagement de mauvaises odeurs.

Placez les chaussettes et les soutiens-gorge dans un filet de lavage et lavez-les avec le reste du linge.

Ne lavez pas d'articles de grande taille tels que du linge de lit dans un filet de lavage.

- Dans le cas contraire, des vibrations anormales peuvent se produire et engendrer des blessures.

N'utilisez pas de détergent solidifié.

- S'il s'accumule dans le lave-linge, des fuites d'eau peuvent en résulter.

Assurez-vous que toutes les poches des vêtements à laver sont vides.

- Les objets durs et pointus, comme les pièces de monnaie, les épingles de sûreté, les clous, les vis ou les pierres, peuvent occasionner d'importants dégâts à l'appareil.

Évitez de laver des vêtements comportant de grandes boucles, des boutons ou d'autres accessoires en métal lourd.

Triez le linge par couleur en fonction de la solidité de la teinture et sélectionnez le cycle, la température de l'eau et les fonctions supplémentaires recommandés.

- Cela pourrait entraîner une décoloration ou une détérioration des tissus.

Veillez à ce que les doigts des enfants ne soient pas pris dans la porte lorsque vous la fermez.

- Le non-respect de cette consigne peut entraîner des blessures.

Consignes de sécurité

Avertissements importants concernant le nettoyage

AVERTISSEMENT

Ne nettoyez pas l'appareil en pulvérisant directement de l'eau dessus.

N'utilisez pas de produit nettoyant agressif.

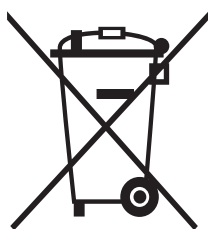
N'utilisez pas de benzène, de diluant ou d'alcool pour nettoyer l'appareil.

- Cela pourrait entraîner des décolorations, des déformations, des dommages, des chocs électriques ou un incendie.

Avant d'effectuer un nettoyage ou un entretien, débranchez le cordon d'alimentation de la prise murale.

- Le non-respect de cette consigne peut entraîner des chocs électriques ou des incendies.

Instructions concernant la marque DEEE



Les bons gestes de mise au rebut de ce produit (Déchets d'équipements électriques et électroniques)

(Applicable aux pays disposant de systèmes de collecte séparés)

Ce symbole sur le produit, ses accessoires ou sa documentation indique que ni le produit, ni ses accessoires électroniques usagés (chargeur, casque audio, câble USB, etc.) ne peuvent être jetés avec les autres déchets ménagers. La mise au rebut incontrôlée des déchets présentant des risques environnementaux et de santé publique, veuillez séparer vos produits et accessoires usagés des autres déchets. Vous favoriserez ainsi le recyclage de la matière qui les compose dans le cadre d'un développement durable.

Les particuliers sont invités à contacter le magasin leur ayant vendu le produit ou à se renseigner auprès des autorités locales pour connaître les procédures et les points de collecte de ces produits en vue de leur recyclage.

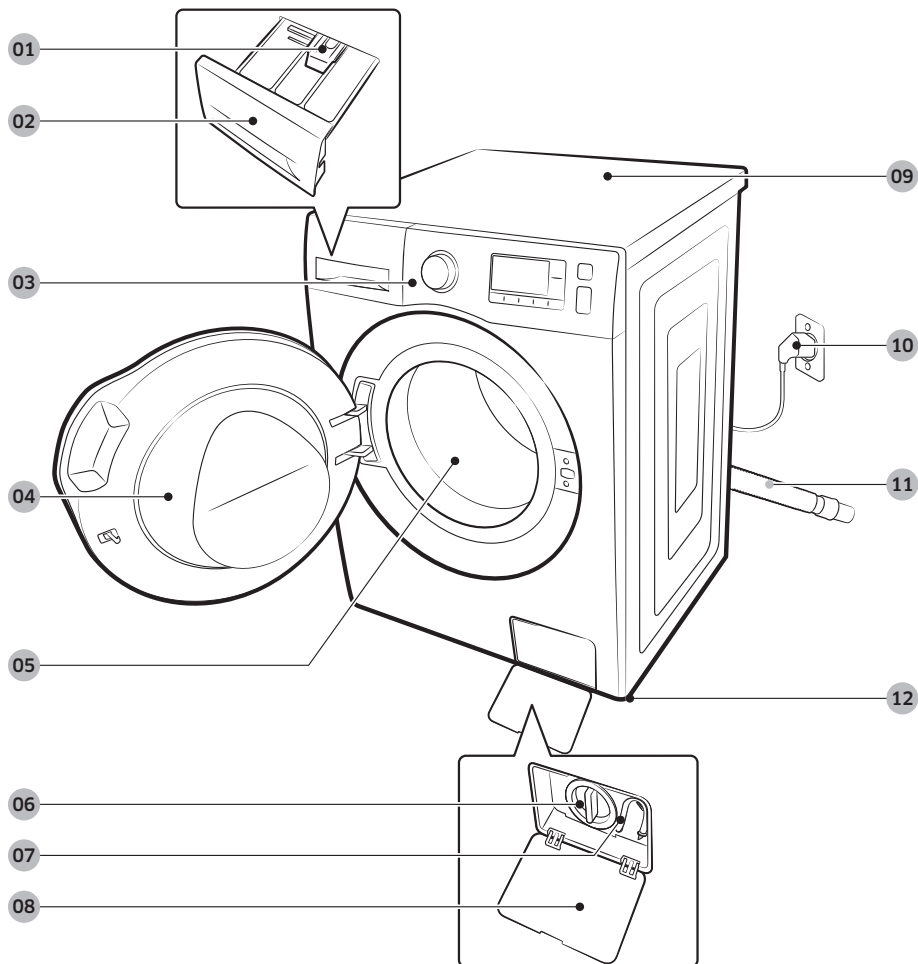
Les entreprises et particuliers sont invités à contacter leurs fournisseurs et à consulter les conditions de leur contrat de vente. Ce produit et ses accessoires ne peuvent être jetés avec les autres déchets.

Installation

Respectez attentivement ces instructions pour garantir une installation correcte du lave-linge et éviter tout accident lorsque vous faites la lessive.

Ce qui est inclus

Assurez-vous que toutes les pièces sont incluses dans l'emballage de l'appareil. Si vous rencontrez un problème avec votre lave-linge ou les pièces, contactez un centre de service Samsung local ou le magasin vous ayant vendu le produit.



01 Poignée d'ouverture

02 Tiroir à lessive

03 Panneau de commande

04 Hublot

05 Tambour

06 Filtre de la pompe

07 Tuyau de vidange d'urgence

08 Capot du filtre

09 Dessus du lave-linge

10 Prise d'alimentation

11 Tuyau de vidange

12 Pieds réglables

Installation



Clé



Cache-boulons



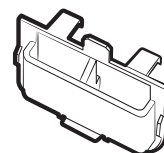
Guide du tuyau de vidange



Tuyau d'arrivée d'eau froide



Tuyau d'arrivée d'eau chaude



Compartiment à lessive liquide

REMARQUE

- Le nombre de cache-boulons (3 à 6) fournis dépend du modèle.
- Tuyau d'arrivée d'eau chaude : Modèles concernés uniquement.
- Compartiment à lessive liquide : Modèles concernés uniquement.

Conditions d'installation

Alimentation électrique et mise à la terre

- 220-240 V CA / 50 Hz - un fusible ou un disjoncteur est requis
- Utilisez un circuit de branchement individuel spécifique au lave-linge

Pour assurer une mise à la terre correcte, votre lave-linge est équipé d'un cordon doté d'une prise à trois broches avec conducteur de terre destinée à être branchée sur une prise murale correctement installée et reliée à la terre.

En cas de doute, demandez à un électricien qualifié ou à un réparateur de vérifier si l'appareil est correctement mis à la terre.

Ne modifiez pas la prise fournie. Si elle ne correspond pas à la prise secteur, faites installer une prise correctement reliée à la terre par un électricien qualifié.

AVERTISSEMENT

- N'UTILISEZ PAS de rallonge avec cet appareil.
- Utilisez uniquement le cordon d'alimentation fourni avec le lave-linge.
- NE RELIEZ PAS un conducteur de terre à une canalisation de plomberie en plastique, une conduite de gaz ou une canalisation d'eau chaude.
- Un branchement incorrect des conducteurs peut créer un risque d'électrocution.

Arrivée d'eau

Pour ce lave-linge, la pression d'eau doit être comprise entre 50 et 800 kPa. Une pression inférieure à 50 kPa risque d'empêcher la vanne d'arrivée d'eau de se fermer correctement et la durée de remplissage risque d'augmenter, entraînant ainsi l'arrêt du lave-linge. Les robinets d'arrivée d'eau doivent se trouver à moins de 120 cm de l'arrière de votre lave-linge afin que les tuyaux fournis puissent être reliés à l'appareil.

Pour réduire le risque de fuite :

- Faites en sorte que les robinets d'arrivée d'eau soient facilement accessibles.
- Fermez les robinets lorsque vous n'utilisez pas le lave-linge.
- Vérifiez régulièrement l'absence de toute fuite au niveau des raccords des tuyaux d'arrivée d'eau.

ATTENTION

Avant d'utiliser votre lave-linge pour la première fois, vérifiez l'absence de fuites au niveau des raccords avec la vanne d'arrivée d'eau et les robinets.

Vidange

Samsung conseille d'utiliser un conduit vertical de 60 à 90 cm. Le tuyau de vidange doit être introduit dans le collier de serrage puis dans le conduit vertical et ce dernier doit entièrement recouvrir le tuyau de vidange.

Installation

Sol

Pour un fonctionnement optimal, votre lave-linge doit être installé sur un sol stable. Si le sol est en bois, il est possible que vous deviez le renforcer afin de réduire les vibrations et les problèmes de déséquilibre. La présence de moquette ou de surfaces molles peut entraîner des vibrations, ainsi qu'un léger déplacement de votre lave-linge durant l'essorage.

ATTENTION

N'installez JAMAIS votre lave-linge sur une plate-forme ou sur une structure fragile.

Température de l'eau

N'installez pas votre lave-linge dans une pièce où la température est susceptible de descendre en dessous de zéro degré, car l'eau restant dans les vannes d'arrivée d'eau, les pompes ou les tuyaux risquerait de geler. Si de l'eau venait à geler dans les conduites, les courroies, la pompe et d'autres composants du lave-linge pourraient être endommagés.

Encastrement dans une niche ou installation dans un placard

Dégagement minimal pour une stabilité optimale :

Côtés	25 mm	Arrière	50 mm
Haut	25 mm	Avant	550 mm

Si vous souhaitez superposer le lave-linge et votre sèche-linge, veillez à laisser un espace libre d'au moins 550 mm à l'avant de la niche ou de l'armoire. Installé seul, votre lave-linge ne nécessite pas d'aération spécifique.

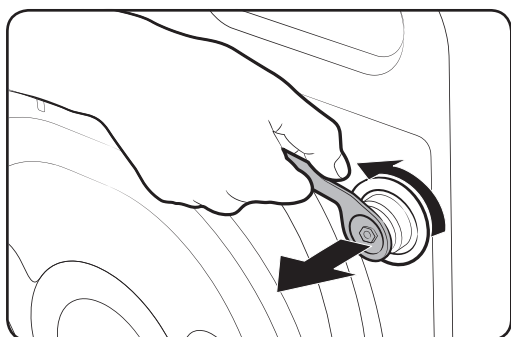
Installation étape par étape

ÉTAPE 1 - Sélectionner un emplacement

Choix de l'emplacement :

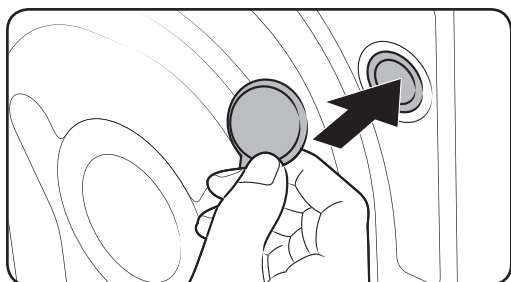
- une surface dure et de niveau, sans moquette ou autre revêtement de sol susceptible d'obstruer l'aération ;
- un emplacement éloigné de la lumière directe du soleil ;
- une pièce dont la ventilation et le câblage sont appropriées ;
- la température est toujours supérieure au point de gelée (0 °C) ;
- éloigné de toute source de chaleur ;

ÉTAPE 2 - Retirer les vis de transport



Déballer l'appareil et retirez toutes les vis de transport.

1. Desserrez tous les boulons de transport situés à l'arrière de l'appareil à l'aide de la clé fournie.
2. Bouchez les trous avec les cache-boulons en plastique fournis. Conservez les vis de transport pour une prochaine utilisation.

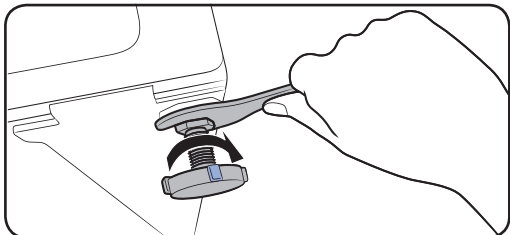
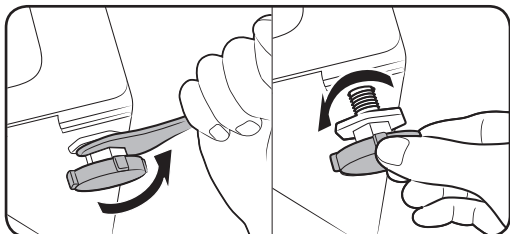


AVERTISSEMENT

Les matériaux d'emballage peuvent être dangereux pour les enfants. Tenez tous les matériaux d'emballage (sacs en plastique, polystyrène, etc.) hors de portée des enfants.

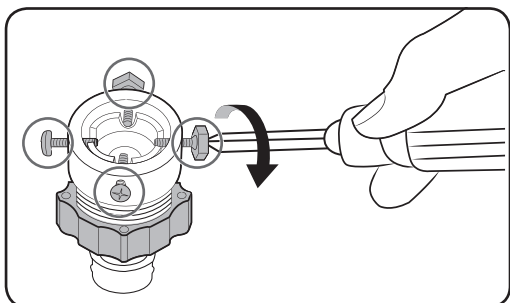
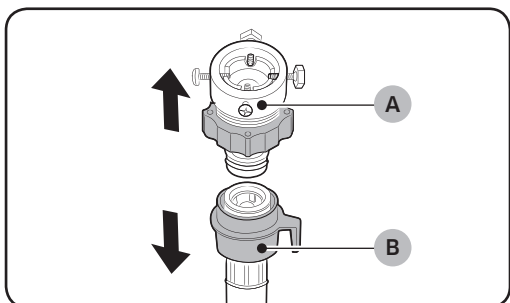
Installation

ÉTAPE 3 Ajuster les pieds réglables



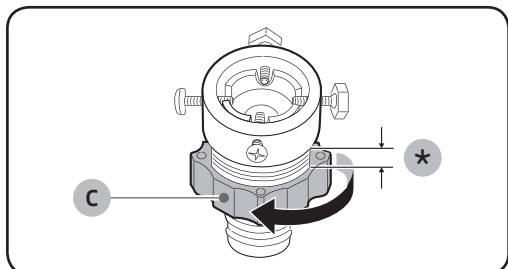
1. Faites glisser le lave-linge jusqu'à son emplacement d'installation. Procédez doucement afin d'éviter d'endommager les pieds réglables (A).
2. Mettez le lave-linge de niveau en ajustant manuellement les pieds réglables.
3. Une fois la mise à niveau effectuée, serrez les écrous à l'aide de la clé.

ÉTAPE 4 Raccorder le tuyau d'eau

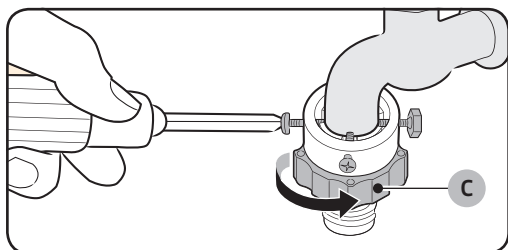


Raccordez le tuyau d'eau au robinet.

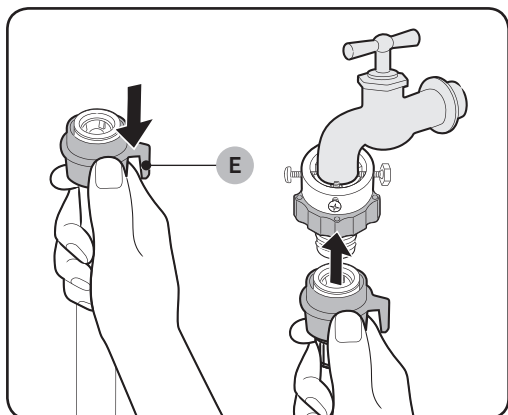
1. Retirez l'adaptateur (A) du tuyau d'eau (B).
2. Utilisez un tournevis cruciforme pour serrer les quatre vis sur l'adaptateur.



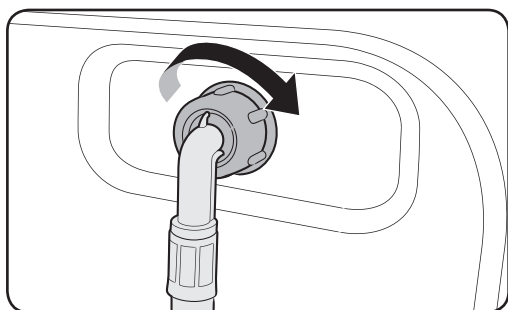
3. Maintenez l'adaptateur et tournez la **partie (C)** dans le sens de la flèche pour le desserrer de 5 mm (*).



4. Insérez l'adaptateur dans le robinet, et serrez les vis tout en soulevant l'adaptateur.
5. Tournez la **partie (C)** dans le sens de la flèche pour le serrer.

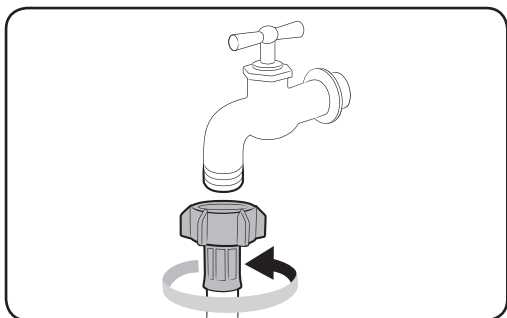
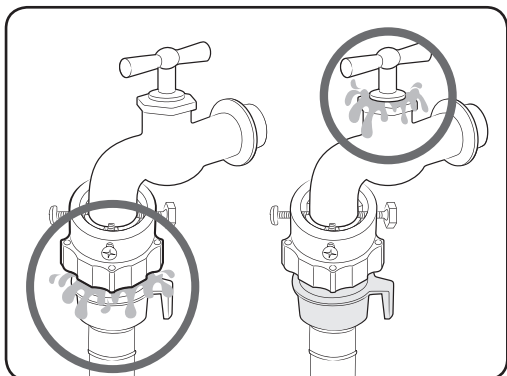


6. Tout en maintenant enfoncée la **partie (E)**, raccordez le tuyau d'eau à l'adaptateur. Relâchez ensuite la **partie (E)**. Le tuyau s'enclenche dans l'adaptateur en émettant un son.



7. Raccordez l'autre extrémité du tuyau d'eau dans la vanne d'alimentation en eau située à l'arrière du lave-linge. Tournez le tuyau dans le sens horaire pour le serrer.

Installation



8. Ouvrez le robinet d'eau et vérifiez l'absence de toute fuite autour des zones de raccordement. En cas de fuites, répétez les étapes ci-dessus.

- Si vous utilisez un robinet de type à vis, raccordez le tuyau d'eau au robinet comme indiqué.

⚠ AVERTISSEMENT

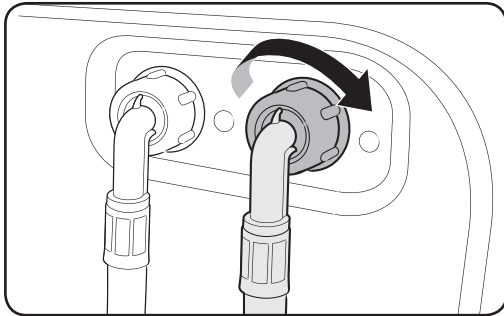
Cessez d'utiliser le lave-linge en cas de fuite, et contactez un centre de service Samsung local. Dans le cas contraire, cela peut provoquer un choc électrique.

⚠ ATTENTION

Ne tendez pas le tuyau d'eau en forçant. Si le tuyau est trop court, remplacez-le par un tuyau haute pression plus long.

📄 REMARQUE

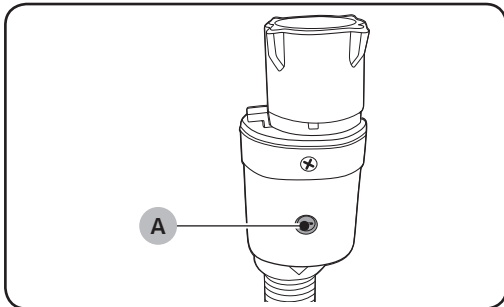
- Après avoir raccordé le tuyau d'eau à l'adaptateur, vérifiez que le branchement a été correctement effectué en tirant le tuyau d'eau vers le bas.
- Utilisez un type de robinet d'eau standard. Si le robinet est à angle droit ou s'il est trop gros, retirez la bague d'écartement avant d'insérer le robinet dans l'adaptateur.



Pour les modèles équipés d'une arrivée d'eau chaude supplémentaire :

1. Raccordez l'extrémité rouge du tuyau d'eau chaude à la vanne d'arrivée d'eau chaude située à l'arrière du lave-linge.
2. Raccordez l'autre extrémité du tuyau d'eau chaude au robinet d'eau chaude.

Aqua Hose (sur les modèles concernés)

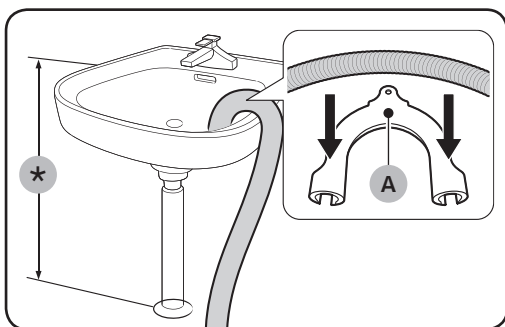


L'Aqua Hose avertit l'utilisateur en cas de risque de fuite. Il analyse le débit d'eau et le **voyant rouge central (A)** s'allume lorsqu'il détecte une fuite.

Installation

ÉTAPE 5 Positionner le tuyau de vidange

Le tuyau de vidange peut être positionné de trois manières différentes :

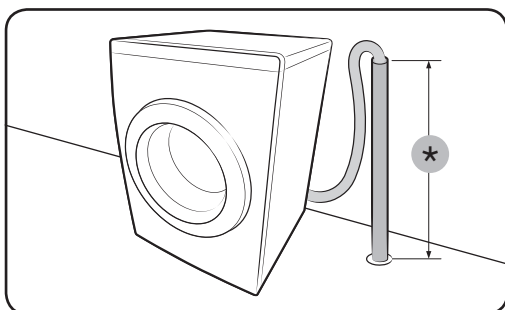


Sur le bord d'un lavabo

Le tuyau de vidange doit être placé à une hauteur située entre 60 et 90 cm (*). Afin que le bout du tuyau reste coudé, utilisez le **guide en plastique (A)**. Fixez le guide au mur à l'aide d'un crochet afin d'assurer une évacuation optimale.

Raccordé au tuyau d'évacuation du lavabo

Le tuyau d'évacuation doit être situé au-dessus du siphon du lavabo, afin que son extrémité soit au moins à 60 cm du sol.



Sur un tuyau d'évacuation

Le tuyau d'évacuation doit être fixé à une hauteur comprise entre 60 et 90 cm (*). Il est conseillé d'utiliser un tuyau vertical de 65 cm. Assurez-vous que le tuyau d'évacuation est raccordé à une conduite d'évacuation inclinée.

Caractéristiques minimales de la conduite d'évacuation :

- Diamètre minimum de 5 cm
- Débit d'au moins 60 litres par minute

ÉTAPE 6 Mise sous tension

Branchez le cordon d'alimentation sur une prise électrique murale agréée de 220-240 V CA / 50 Hz, protégée par un fusible ou un disjoncteur. Puis, appuyez sur le bouton **Marche/Arrêt** pour mettre le lave-linge sous tension.

Avant de démarrer

Réglages initiaux

Lancer le mode de calibrage (recommandé)

Le mode de calibrage permet au lave-linge de calculer précisément le poids du linge. Assurez-vous que le tambour est vide avant de lancer le calibrage.

1. Éteignez, puis rallumez le lave-linge.
2. Maintenez enfoncés les boutons **Température** et **Arrêt Différé** simultanément pendant trois secondes pour entrer en mode de calibrage. Le message « **Cb** » s'affiche.
3. Appuyez sur le bouton **Démarrer/Pause** pour lancer le cycle de calibrage.
4. Le tambour tourne dans le sens horaire et anti-horaire pendant environ 3 minutes.
5. Lorsque le mode de calibrage est terminé, « **0** » apparaît à l'écran et le lave-linge s'éteint automatiquement.
6. Le lave-linge est maintenant prêt à être utilisé.

Avant de démarrer

Instructions de lavage

ÉTAPE 1 Tri

Triez le linge en fonction de ces critères :

- Symbole textile : séparez le coton, les fibres mélangées, les synthétiques, la soie, la laine et les rayonnées.
- Couleurs : séparez le blanc des couleurs.
- Taille : mélanger ensemble des articles de différentes tailles dans le tambour améliore les performances de lavage.
- Sensibilité : lavez les articles délicats séparément, en utilisant le cycle de lavage Easy Iron (Repassage facile) pour les articles neufs en laine vierge et en soie, ainsi que pour les rideaux. Vérifiez les étiquettes sur les vêtements.

REMARQUE

Assurez-vous d'avoir vérifié l'étiquette attenante aux vêtements et triez-les en conséquence avant de lancer le lavage.

ÉTAPE 2 Vider les poches

Videz toutes les poches des vêtements à laver.

- Les objets métalliques tels que les pièces de monnaie, les épingles et les boucles sur les vêtements sont susceptibles d'endommager les autres articles de votre lessive ainsi que le tambour.

Retournez les vêtements ayant des boutons et des broderies.

- Veillez à fermer les fermetures éclair des pantalons et des vestes afin de ne pas endommager le tambour. Les fermetures éclair doivent être maintenues fermées à l'aide d'un fil.
- Les vêtements pourvus de lanières peuvent s'emmêler avec d'autres vêtements. Veillez à attacher ensemble les lanières avant de lancer le cycle de lavage.

ÉTAPE 3 Utiliser un filet à linge

- Les soutiens-gorge (lavables à l'eau) doivent être placés dans un filet à linge. Les parties métalliques des soutiens-gorge peuvent en effet sortir du soutien-gorge et déchirer le linge.
- Les vêtements légers et de petite taille, tels que les chaussettes, gants, bas et mouchoirs, peuvent se coincer entre le hublot et la paroi du lave-linge. Placez-les dans un sac à linge fin.
- Ne lavez pas le filet à linge seul, sans linge. Ceci pourrait provoquer des vibrations anormales susceptibles d'entraîner des déplacements intempestifs du lave-linge et des blessures.

ÉTAPE 4 Prélavage (si nécessaire)

Sélectionnez l'option de prélavage pour le programme sélectionné si le linge est très sale. N'utilisez pas l'option de prélavage lorsque vous ajoutez manuellement la lessive dans le tambour.

ÉTAPE 5 Déterminer la capacité de charge

Ne surchargez pas le lave-linge. Une surcharge peut empêcher le lave-linge de laver correctement. Pour connaître la capacité de charge correspondant au type de linge, voir la page 32.

REMARQUE

Lorsque vous lavez des draps ou des duvets, il se peut que la durée de lavage soit allongée ou que l'efficacité de l'essorage soit moindre. Pour les duvets ou housses de couette, la vitesse du cycle d'essorage maximale recommandée est de 800 tr/min et la capacité de chargement est de 2,0 kg maximum.

ATTENTION

Lorsque le linge est mal équilibré et que le code d'erreur « **Ub** » est affiché, redistribuez la charge. Le linge mal équilibré peut réduire la performance d'essorage.

ÉTAPE 6 Appliquer un type de lessive correct

La lessive à utiliser dépend du type de tissu (coton, synthétiques, vêtements délicats, laine), de la couleur, de la température de lavage et du degré de salissure. Utilisez toujours une lessive qui mousse peu, prévue pour les lave-linge automatiques.

REMARQUE

- Respectez les recommandations du fabricant de la lessive ; celles-ci ont été élaborées en fonction du poids du linge, du degré de salissure et de la dureté de l'eau de votre région. Si vous n'êtes pas sûr de la dureté de votre eau, contactez les autorités locales.
- N'utilisez pas une lessive qui a tendance à se durcir ou se solidifier. Ce type de lessive peut subsister après le cycle de rinçage et bloquer la sortie de vidange.

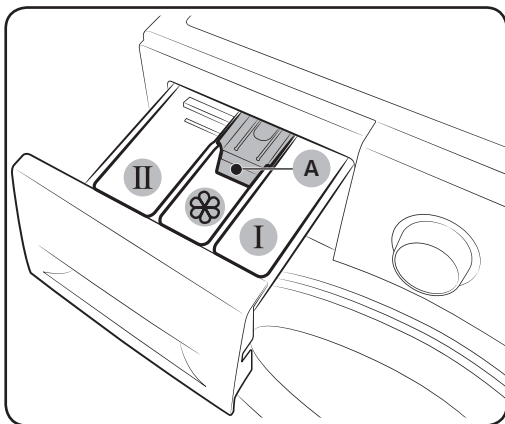
ATTENTION


Lorsque vous lavez des articles en laine en utilisant le programme Laine, utilisez uniquement de la lessive liquide neutre. Si vous utilisez de la lessive en poudre avec le programme Laine, celle-ci risque de laisser des traces sur le linge ou de le décolorer.

Avant de démarrer

Instructions relatives au tiroir à lessive

Le lave-linge est équipé d'un tiroir à trois compartiments : le compartiment de gauche est destiné à la lessive du cycle de lavage principal, le compartiment avant, à l'adoucissant, et le compartiment arrière, à la lessive du pré-lavage.

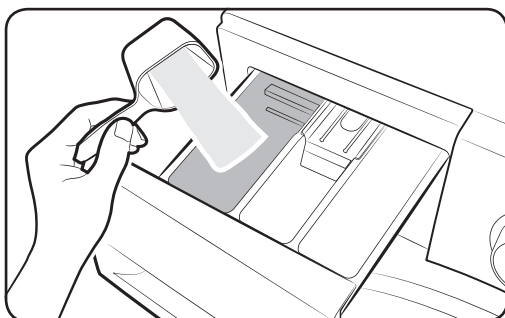


- 01 **I** Compartiment de pré-lavage : lessive pour le pré-lavage ou amidon.
- 02 **II** Compartiment du lavage principal : lessive pour le lavage principal, adoucissant, agent de pré-trempe, produit blanchissant et détachant.
- 03  Compartiment de l'adoucissant : additifs, comme de l'assouplissant. Ne dépassez pas le trait de remplissage maximum (A).

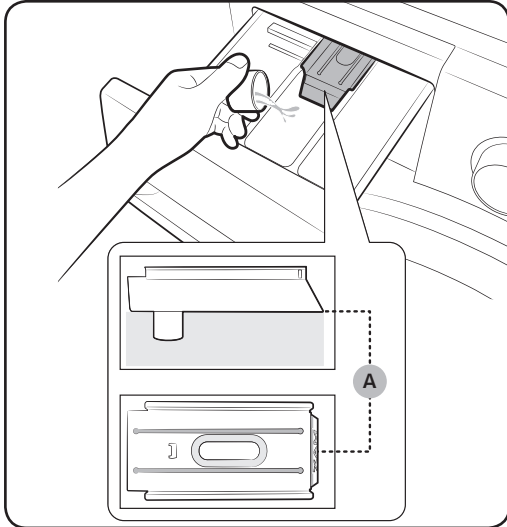
ATTENTION


- N'ouvrez pas le tiroir à lessive lorsque le lave-linge fonctionne.
- N'utilisez pas les types de lessive suivants :
 - Tablettes ou capsules
 - Boule ou filet de lavage
- Pour éviter d'obstruer le compartiment, diluez les doses de lessive ou d'adoucissant concentré(e) dans un peu d'eau avant de les verser dans le bac.

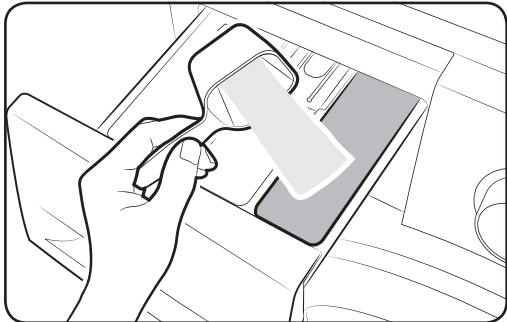
Verser la lessive dans le tiroir à lessive



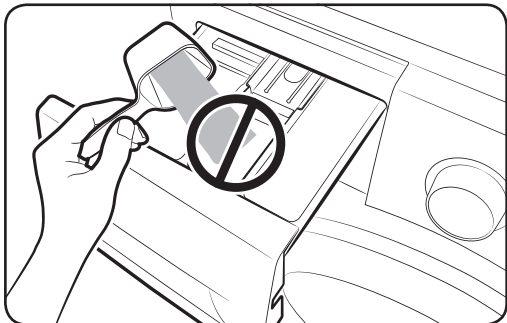
1. Ouvrez le tiroir à lessive.
2. Versez la lessive dans le compartiment de lavage principal **II** en suivant les instructions du fabricant. Pour la lessive liquide, voir page 28.




3. Ajoutez de l'adoucissant liquide dans le bac approprié . Ne dépassez pas le trait de remplissage maximum (A).



4. Pour effectuer un prélavage, versez une dose de lessive dans le compartiment de prélavage **I** en suivant les instructions du fabricant.
5. Fermez le tiroir à lessive.

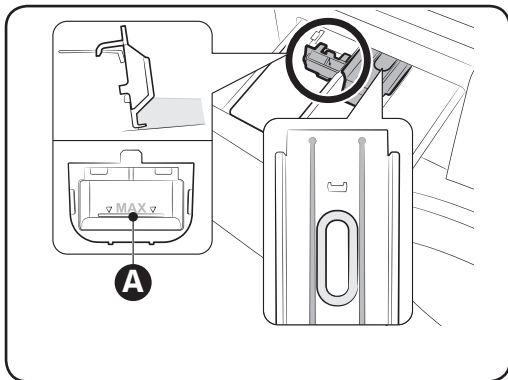


 **ATTENTION**

- Ne versez pas de lessive en poudre dans le compartiment à lessive liquide.
- Diluez votre adoucissant concentré dans un peu d'eau avant de le verser dans le compartiment approprié.
- Ne versez pas de lessive dans le compartiment à adoucissant .

Avant de démarrer

Lessive liquide (modèles concernés uniquement)



Insérez d'abord le bac à lessive liquide dans le compartiment de lavage principal **II**. Versez ensuite de la lessive liquide dans le bac en veillant à ne pas dépasser le **trait de remplissage maximum (A)**.

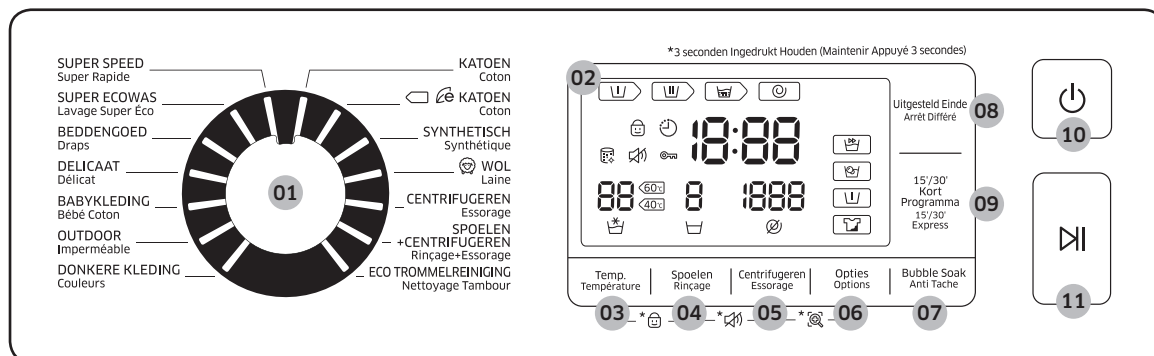
! ATTENTION

- Ne dépassez pas le trait de remplissage maximum gravé à l'intérieur du bac.
- Retirez le bac pour lessive liquide si vous utilisez une lessive en poudre.

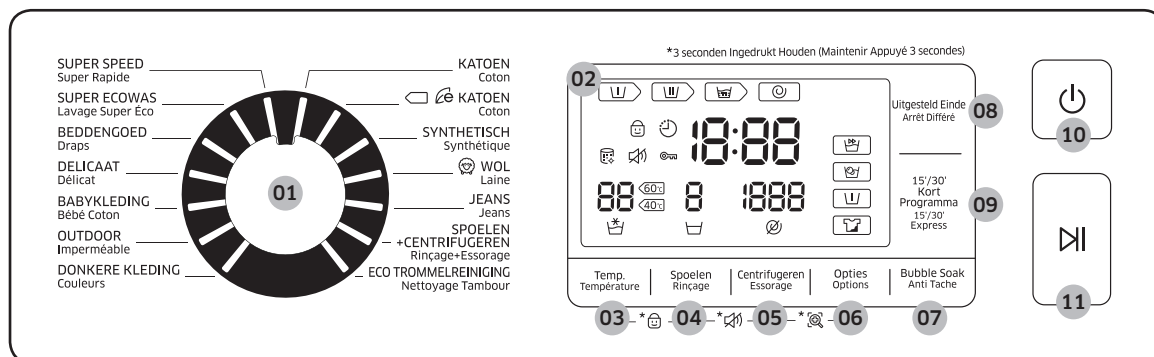
Opérations



Panneau de commande

WW8*J6****



WW9*J6****

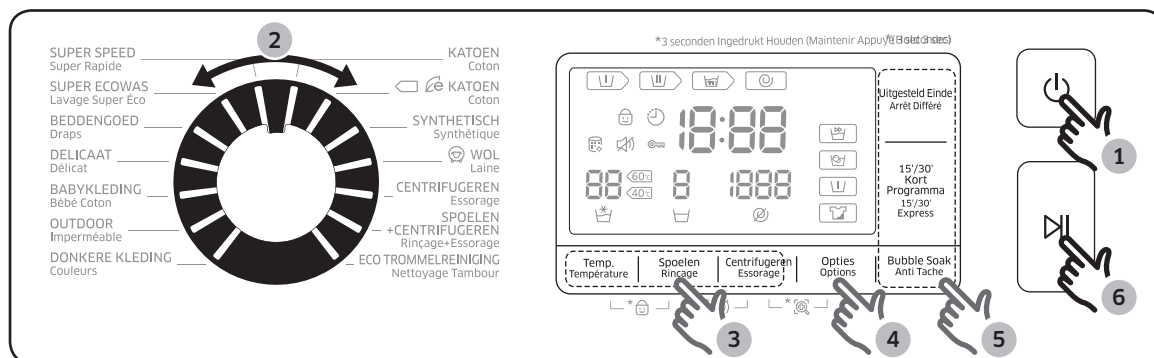


01 Sélecteur de programme	Tournez la molette pour sélectionner un programme.
02 Affichage	L'écran affiche des informations sur le déroulement de la programmation et sur le temps restant, ou encore un code d'erreur le cas échéant.
03 Température	Permet de modifier la température de l'eau du cycle sélectionné.
04 Rinçage	Permet de modifier le nombre de rinçages du cycle sélectionné (nombre de rinçages maximal : 5).
05 Essorage	Permet de modifier la vitesse d'essorage du cycle sélectionné. <ul style="list-style-type: none"> Arrêt cuve pleine : le dernier cycle de rinçage est suspendu afin que le linge trempe dans l'eau. Pour décharger le tambour, lancez un cycle de vidange ou d'essorage. Sans essorage : le lave-linge ne lance aucun cycle d'essorage après la dernière opération de vidange.

Opérations

06 Options	Permet de passer entre les options suivantes : Intensif, Prélavage, Intensif + Prélavage. Appuyez à nouveau dessus pour désélectionner.
07 Anti Tache	Permet d'activer ou de désactiver la fonction Anti-tache. Cette fonction permet de retirer un grand nombre de taches tenaces.
08 Arrêt Différé	Permet de définir l'heure de fin du cycle sélectionné. En fonction des réglages que vous avez définis, l'heure de départ du cycle sera calculée par la logique interne de la machine. Par exemple, ce réglage est utile pour programmer votre machine pour terminer un lavage au moment où vous revenez chez vous après le travail. <ul style="list-style-type: none">• Appuyez plusieurs fois sur le bouton pour sélectionner les heures.
09 Express 15'/30'	Pour le linge peu sale (2 kg maximum) dont vous avez besoin rapidement.
10 Marche/Arrêt	Appuyez sur ce bouton pour mettre le lave-linge sous et hors tension.
11 Démarrer/Pause	Appuyez sur ce bouton pour arrêter ou reprendre le fonctionnement.

Étapes simples pour démarrer



1. Appuyez sur le bouton **Marche/Arrêt** pour mettre le lave-linge sous tension.
2. Tournez la **molette de sélection du programme** pour sélectionner un programme.
3. Modifiez les paramètres du programme (Température, Rinçage et Essorage) selon les besoins.
4. Pour ajouter une option, appuyez sur **Options**. Appuyez à nouveau sur le bouton pour sélectionner l'option souhaitée.
5. Le lave-linge est doté de trois boutons faciles à utiliser, **Anti Tache**, **Express** et **Arrêt Différé** pour plus de commodité. Si vous souhaitez utiliser l'une de ces options, appuyez sur le bouton correspondant.
6. Appuyez sur **Démarrer/Pause**.


Pour modifier le programme durant le fonctionnement

1. Appuyez sur **Démarrer/Pause** pour interrompre le fonctionnement.
2. Sélectionnez un autre programme.
3. Appuyez à nouveau sur **Démarrer/Pause** pour commencer le nouveau programme.

Opérations

Présentation des programmes





Programmes standards

Cycle	Description et charge maxi. (kg)	
Coton	<ul style="list-style-type: none">Pour les vêtements en coton, les draps, les sous-vêtements, les serviettes ou les t-shirts. La durée de lavage et le nombre de cycles de rinçage s'adaptent automatiquement à la charge.	Maxi.
 Coton	<ul style="list-style-type: none">Une performance optimale avec une consommation d'énergie réduite pour les vêtements en coton, les draps, le linge de table, les sous-vêtements, les serviettes ou les t-shirts.	Maxi.
Synthétique	<ul style="list-style-type: none">Pour les chemises ou t-shirts en polyester (Diolen, Trevira), polyamide (Perlon, Nylon) ou autre matière similaire.	4
Laine	<ul style="list-style-type: none">Convient aux vêtements en laine lavables en machine pour les charges inférieures à 2,0 kg.Le programme Laine se caractérise par de légers mouvements de va-et-vient et le trempage afin d'éviter que les fibres de laine ne se froissent ou ne se déforment.L'utilisation d'une lessive neutre est recommandée.	2
Essorage	<ul style="list-style-type: none">Se caractérise par un processus d'essorage supplémentaire pour éliminer efficacement l'humidité du linge.	-
Jeans	<ul style="list-style-type: none">Se caractérise par un niveau d'eau plus élevé pendant le lavage principal et d'un cycle de rinçage supplémentaire pour garantir qu'aucune lessive en poudre ne reste sur vos vêtements.	3
Rinçage + Essorage	<ul style="list-style-type: none">Se caractérise par un processus de rinçage supplémentaire après l'application d'adoucissant sur le linge.	-

Cycle	Description et charge maxi. (kg)	
Nettoyage Tambour	<ul style="list-style-type: none"> Nettoie le tambour en éliminant la saleté et les bactéries à l'intérieur du tambour. Lancez ce programme tous les 40 lavages sans ajouter ni lessive ni agent de blanchiment. Assurez-vous que le tambour est vide. N'utilisez aucun produit nettoyant pour nettoyer le tambour. 	-
Super Rapide	<ul style="list-style-type: none"> Lavage rapide en 1 heure pour des vêtements quotidiens comme les sous-vêtements et les t-shirts. La durée du programme varie selon les conditions d'alimentation en eau, la charge et le type de linge. 	5
Lavage Super Éco	<ul style="list-style-type: none"> La technologie Eco Bubble à basse température vous aide à réduire votre consommation d'énergie. 	4
Draps	<ul style="list-style-type: none"> Pour les draps, draps-housses, housses de couette, etc. Pour de meilleurs résultats, lavez uniquement 1 type de drap et assurez-vous que la charge est inférieure à 2,0 kg. 	2
Délicat	<ul style="list-style-type: none"> Textiles transparents, lingerie fine, soie et autres textiles délicats à laver à la main. Pour une performance optimale, utilisez de la lessive liquide. 	2
Bébé Coton	<ul style="list-style-type: none"> Permet un lavage à température élevée et un rinçage supplémentaire pour éliminer toute trace de lessive de manière efficace. 	4
Imperméable	<ul style="list-style-type: none"> Pour les vêtements d'extérieur, des vêtements de ski et des vêtements de sport fabriqués dans des matières fonctionnelles telles que le spandex, le stretch et les microfibres. 	2
Couleurs	<ul style="list-style-type: none"> Permet un rinçage supplémentaire et un essorage réduit pour garantir un lavage en douceur du linge et un rinçage soigné. 	4

Opérations

Options

Option		Description
	Intensif	<ul style="list-style-type: none">• Pour du linge très sale. La durée de chaque cycle est plus longue que d'habitude.
	Prélavage	<ul style="list-style-type: none">• Cela ajoute un cycle de lavage préliminaire avant le cycle de lavage principal.
	Anti Tache	<ul style="list-style-type: none">• La fonction Anti-tache permet d'éliminer une multitude de taches difficiles.• Une fois la fonction Anti-tache sélectionnée, le linge est trempé dans des bulles d'eau pour un lavage efficace.• La fonction Anti-tache est disponible avec 4 cycles et prolonge leur durée de jusqu'à 30 minutes : Coton, Synthétique, Jeans et Bébé coton.
	Express 15'/30'	<ul style="list-style-type: none">• Particulièrement pour le linge peu sale (2 kg maximum)• La durée du programme varie selon les conditions d'alimentation en eau, la charge et le type de linge, les degrés de saleté et les options supplémentaires sélectionnées.• La durée du programme change de Arrêt > 15 min. > 30 min. et revient sur Arrêt dans cet ordre.• La quantité recommandée de lessive est de moins de 20 g (pour une charge de 2 kg).

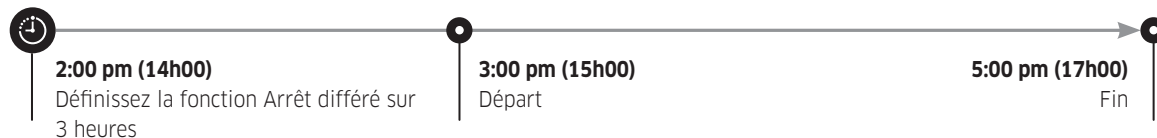
Arrêt différé 🕒

Vous pouvez programmer votre lave-linge pour que le cycle de lavage se termine automatiquement plus tard, en choisissant un départ différé de 1 à 19 heures (par tranches d'une heure). L'heure affichée correspond à celle à laquelle le lavage se terminera.

1. Sélectionnez un programme. Puis, modifiez les paramètres du programme, si nécessaire.
2. Appuyez sur **Arrêt Différé** plusieurs fois jusqu'à ce que le temps de fin souhaité soit réglé.
3. Appuyez sur **Démarrer/Pause**.
Le voyant correspond s'allume en indiquant l'heure.
4. Pour annuler la fonction **Arrêt Différé**, redémarrez le lave-linge en appuyant sur **Marche/Arrêt**.

Exemple de situation réelle

Vous souhaitez qu'un programme de deux heures soit terminé dans 3 heures. Pour cela, ajoutez l'option Arrêt différé au cycle actuel avec le réglage de 3 heures, puis appuyez sur **Démarrer/Pause** à 14h00. Ensuite que se passera-t-il ? Le lave-linge démarrera son fonctionnement à 15h00, puis terminera à 17h00. Voici la chronologie de cet exemple.



Opérations

Paramètres

Sécurité enfant

Pour empêcher tout accident impliquant des enfants, la fonction Sécurité enfant verrouille tous les boutons. Toutefois, la fonction Sécurité enfant reste activée jusqu'à ce que vous appuyiez sur **Démarrer/Pause**.

En état de pause, vous pouvez ouvrir la porte ou modifier les réglages en appuyant sur les boutons correspondants. Toutefois, une fois que vous appuyez sur le bouton **Démarrer/Pause** pour démarrer le lave-linge, la fonction Sécurité enfant sera réactivée.

- La fonction Sécurité enfant verrouille tous les boutons sauf le bouton **Marche/Arrêt**.
- Pour activer ou désactiver la fonction Sécurité enfant, maintenez appuyés simultanément **Température** et **Rinçage** pendant 3 secondes.

REMARQUE

Pour ajouter de la lessive ou plus de linge dans le tambour, ou bien pour changer les paramètres du programme, vous devez tout d'abord arrêter ou désactiver la fonction Sécurité enfant.

Arrêt Son

Vous pouvez activer ou désactiver le son de la touche. Votre réglage reste actif après le redémarrage du lave-linge.

- Pour désactiver le son, maintenez appuyés simultanément **Rinçage** et **Essorage** pendant 3 secondes.
- Pour activer le son, maintenez appuyés à nouveau les boutons pendant 3 secondes.

Entretien

Maintenez le lave-linge propre afin d'éviter de dégrader ses performances et de préserver sa durée de vie.

Nettoyage Tambour

Lancez ce cycle régulièrement pour nettoyer le tambour et éliminer les bactéries.

1. Appuyez sur le bouton **Marche/Arrêt** pour mettre le lave-linge sous tension.
2. Tournez le **sélecteur de programme** pour sélectionner **NETTOYAGE TAMBOUR**.
3. Appuyez sur **Démarrer/Pause**.

REMARQUE

La température de l'eau pour NETTOYAGE TAMBOUR est réglée sur 70 °C et ne peut pas être modifiée.

ATTENTION

N'utilisez aucun produit nettoyant pour nettoyer le tambour. Les résidus chimiques dans le tambour détériorent les performances de lavage.

Rappel NETTOYAGE TAMBOUR

- Le rappel NETTOYAGE TAMBOUR apparaît sur l'écran principal tous les 40 lavages. Il est recommandé d'effectuer NETTOYAGE TAMBOUR régulièrement.
- Lorsque vous voyez ce rappel pour la première fois, vous pouvez l'ignorer 6 fois de suite. À partir du 7^{ème} lavage, le rappel n'apparaît plus. Toutefois, il réapparaît à nouveau au 40^{ème} lavage.

Entretien

Smart Check

Pour activer cette fonction, vous devez d'abord télécharger l'application **Samsung Smart Washer** sur **Play Store** ou **Apple Store**, puis l'installer sur un périphérique mobile avec appareil photo.

La fonction Smart Check a été optimisée pour les séries Galaxy et iPhone (modèles compatibles uniquement).

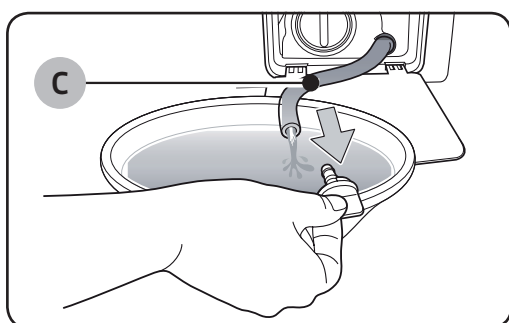
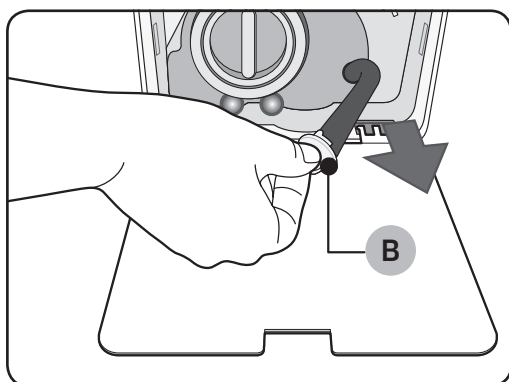
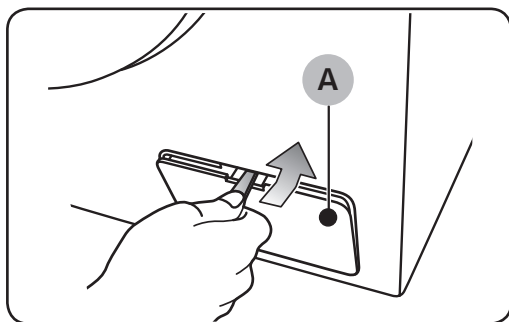
1. Maintenez simultanément enfoncé le bouton **Essorage** et **Options** pendant 3 secondes pour entrer en mode Smart Check.
2. Le lave-linge démarre la procédure d'autodiagnostic et affiche un code d'information lorsqu'un problème est détecté.
3. Lancez l'application **Samsung Smart Washer** sur votre périphérique mobile et appuyez légèrement sur **Smart Check**.
4. Placez le périphérique mobile à proximité de l'écran du lave-linge de sorte à ce que le périphérique mobile et le lave-linge soient en face. Ensuite, le code d'information sera automatiquement reconnu par l'application.
5. Lorsque le code d'information a été correctement reconnu, l'application fournit des informations détaillées sur le problème et indique les mesures à prendre.

REMARQUE

- Le nom de la fonction, Smart Check, peut varier selon la langue.
- Si de la lumière est réfléchi sur l'écran du lave-linge, l'application peut ne pas reconnaître le code d'information.
- Si l'application ne reconnaît pas le code Smart Check à plusieurs reprises, saisissez le code d'information manuellement sur l'écran de l'application.

Vidange d'urgence

En cas de coupure de courant, vidangez l'eau à l'intérieur du tambour avant de retirer le linge.



1. Mettez le lave-linge hors tension et débranchez-le de la prise électrique.
2. Ouvrez le **capot du filtre (A)** en utilisant une pièce de monnaie ou une clé.
3. Placez un grand bac vide autour du capot et tirez le tuyau de vidange d'urgence jusqu'au bac tout en maintenant le bouchon du tuyau (B).
4. Ouvrez le bouchon du tuyau et laissez couler l'eau du **tuyau de vidange d'urgence (C)** dans le bac.
5. Lorsque vous avez terminé, fermez le bouchon du tuyau et réinsérez le tuyau. Puis, fermez le capot du filtre.

REMARQUE

Utilisez un grand bac car la quantité d'eau dans le tambour peut être plus importante que vous ne pensez.

Entretien

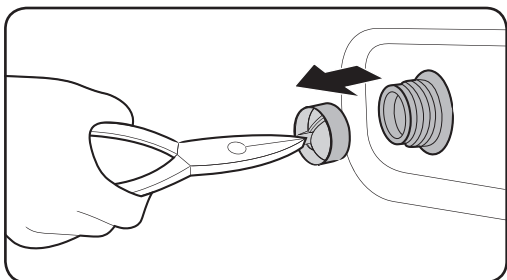
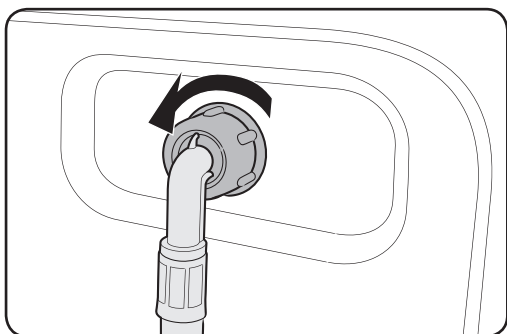
Nettoyage

Surface du lave-linge

Utilisez un chiffon doux avec un produit d'entretien ménager non abrasif. Ne pulvérisez pas d'eau sur le lave-linge.

Filtre à maille

Nettoyez le filtre à maille du tuyau d'eau une ou deux fois par an.



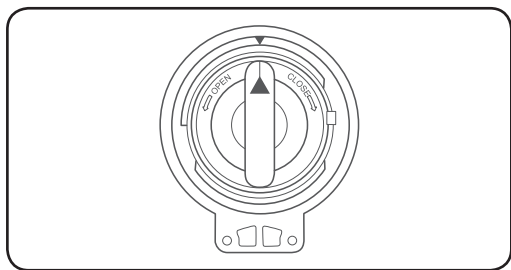
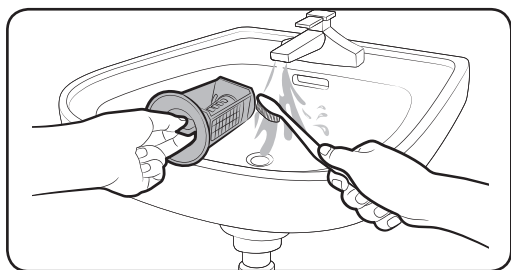
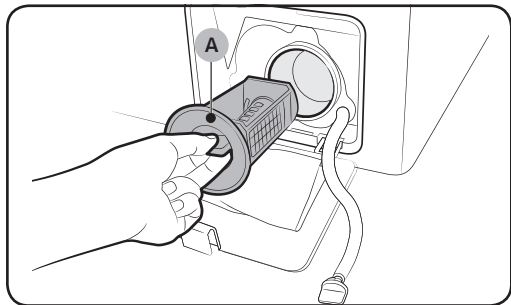
1. Éteignez le lave-linge et débranchez le cordon d'alimentation.
2. Fermez le robinet d'eau.
3. Desserrez et débranchez le tuyau d'eau à l'arrière du lave-linge. Recouvrez le tuyau d'un chiffon pour éviter des projections d'eau.
4. Utilisez une pince pour retirer le filtre à maille de l'intérieur de la vanne d'alimentation en eau.
5. Immergez le filtre à maille entièrement dans l'eau de sorte à ce que le raccord fileté soit également sous l'eau.
6. Séchez le filtre à maille complètement à l'ombre.
7. Réinsérez le filtre à maille dans la vanne d'alimentation en eau et rebranchez le tuyau d'eau sur la vanne d'alimentation en eau.
8. Ouvrez le robinet d'eau.

REMARQUE

Si le filtre à maille est bouché, le code d'information « 4C » apparaît sur l'écran.

Filtre de la pompe

Il est recommandé de nettoyer le filtre de la pompe 5 ou 6 fois par an pour prévenir son obstruction. Une obstruction du filtre de la pompe peut réduire l'effet de bulles.



1. Éteignez le lave-linge et débranchez le cordon d'alimentation.
2. Vidangez le reste d'eau contenu dans le tambour. Reportez-vous à la section «Vidange d'urgence».
3. Ouvrez le capot du filtre en utilisant une pièce de monnaie ou une clé.
4. Tournez le bouton du filtre de la pompe vers la gauche et vidangez le reste d'eau.
5. Nettoyez le filtre de la pompe à l'aide des brosses souples. Assurez-vous que l'hélice de la pompe de vidange située derrière le filtre n'est pas bloquée.
6. Réinsérez le filtre de la pompe et tournez le bouton du filtre de la pompe vers la droite.

REMARQUE

- Certains filtres de la pompe sont dotés d'un bouton de sécurité conçu pour éviter les accidents des enfants. Pour déverrouiller le bouton de sécurité du filtre de la pompe, enfoncez le bouton et tournez-le dans le sens anti-horaire. Le mécanisme de ressort du bouton de sécurité aide à ouvrir le filtre.
- Pour verrouiller le bouton de sécurité du filtre de la pompe, tournez-le dans le sens horaire. Le ressort émet un cliquetis qui est normal.

REMARQUE

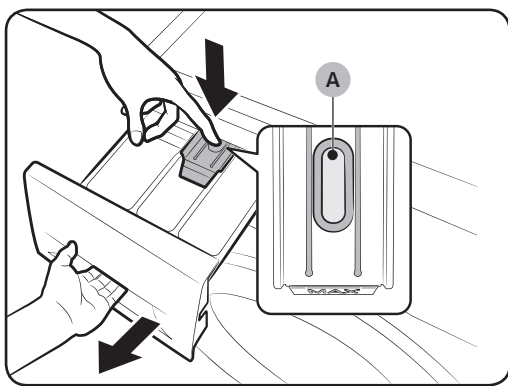
Si le filtre à maille est bouché, le code d'information « 5C » apparaît sur l'écran.

Entretien

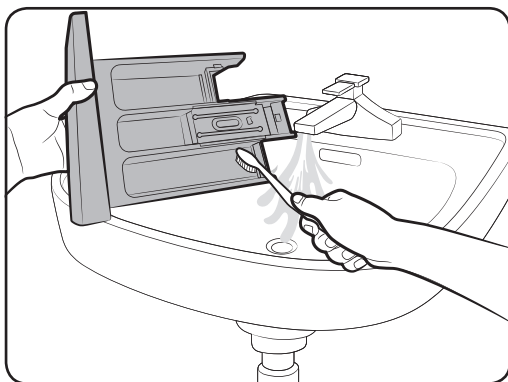
⚠ ATTENTION

- Assurez-vous que le bouton du filtre est correctement fermé après avoir nettoyé le filtre. Dans le cas contraire, cela peut provoquer une fuite.
- Assurez-vous que le filtre est correctement inséré après l'avoir nettoyé. Dans le cas contraire, cela peut causer une défaillance opérationnelle ou une fuite.

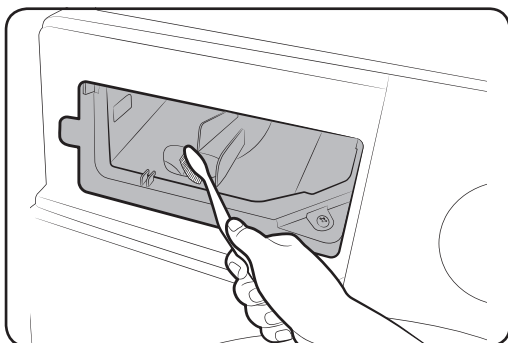
Tiroir à lessive



1. Tout en maintenant enfoncée la **manette d'ouverture (A)** située à l'intérieur du tiroir, faites glisser le tiroir pour l'ouvrir.
2. Retirez la **manette d'ouverture** et le compartiment à lessive liquide du tiroir.



3. Nettoyez les composants du tiroir à l'eau courante à l'aide d'une brosse souple.



4. Nettoyez le compartiment du tiroir à l'aide d'une brosse souple.
5. Réinsérez la **manette d'ouverture** et le **compartiment à lessive liquide** dans le tiroir.
6. Poussez le tiroir à lessive à l'intérieur pour le fermer.

REMARQUE

Pour retirer le détergent restant, lancez un cycle **RINÇAGE + ESSORAGE** en laissant le tambour vide.

Reprise du fonctionnement après du gel

Le lave-linge peut geler lorsque la température descend en-dessous de 0 °C.

1. Éteignez le lave-linge et débranchez le cordon d'alimentation.
2. Versez de l'eau chaude sur le robinet d'eau pour assouplir le tuyau d'eau.
3. Débranchez le tuyau d'eau et trempez-le dans l'eau chaude.
4. Versez de l'eau chaude dans le tambour du lave-linge et laissez-la agir pendant environ 10 minutes.
5. Raccordez le tuyau d'eau au robinet d'eau.

REMARQUE

Si le lave-linge ne fonctionne toujours pas normalement, répétez les étapes ci-dessus jusqu'à ce qu'il fonctionne normalement.

Mesures en cas de non-utilisation prolongée

Évitez de ne pas utiliser le lave-linge pendant une période prolongée. Si vous n'utilisez pas le lave-linge pendant une période prolongée, vidangez-le et débranchez le cordon d'alimentation.

1. Tournez le **sélecteur de programme** pour sélectionner **RINÇAGE + ESSORAGE**.
2. Videz le tambour et appuyez sur le bouton **Démarrer/Pause**.
3. Lorsque le cycle est terminé, fermez le robinet d'eau et débranchez le tuyau d'eau.
4. Éteignez le lave-linge et débranchez le cordon d'alimentation.
5. Ouvrez le hublot pour faire circuler l'air dans le tambour.

Dépannage

Contrôles

Si vous rencontrez un problème avec votre lave-linge, consultez tout d'abord le tableau suivant et essayez les suggestions proposées.

Problème	Action
Le lave-linge ne démarre pas.	<ul style="list-style-type: none">Assurez-vous que le lave-linge est branché.Assurez-vous que le hublot est correctement fermé.Assurez-vous que les robinets d'eau sont ouverts.Assurez-vous d'avoir appuyé ou tapé légèrement sur le bouton Démarrer/Pause pour démarrer le lave-linge.Assurez-vous que la sécurité enfant n'est pas activée.Avant de se remplir, votre lave-linge émet une série de cliquetis ; ces cliquetis indiquent qu'il vérifie que le hublot est bien verrouillé et qu'il effectue une vidange rapide.Vérifiez les fusibles ou réarmez le disjoncteur.
L'arrivée d'eau est insuffisante ou interrompue.	<ul style="list-style-type: none">Ouvrez entièrement le robinet d'eau.Assurez-vous que le hublot est correctement fermé.Assurez-vous que le tuyau d'arrivée d'eau n'est pas gelé.Assurez-vous que le tuyau d'arrivée d'eau n'est pas entortillé ou bouché.Assurez-vous que la pression de l'eau est suffisante.
En fin de programme, de la lessive subsiste dans le tiroir à lessive.	<ul style="list-style-type: none">Assurez-vous que la pression d'eau est suffisante pour faire fonctionner le lave-linge.Assurez-vous que de la lessive a été ajoutée dans le bac central du tiroir à lessive.Vérifiez que le bouchon de rinçage est correctement inséré.Si vous utilisez la lessive en poudre, assurez-vous que le sélecteur de lessive est en position haute.Enlevez le bouchon de rinçage et nettoyez le tiroir à lessive.
Le lave-linge vibre d'une manière excessive ou émet du bruit.	<ul style="list-style-type: none">Assurez-vous que le lave-linge est installé sur un sol plan et solide non glissant. Si le sol n'est pas plan, utilisez les pieds réglables pour ajuster la hauteur du lave-linge.Assurez-vous que les vis de transport ont été retirées.Assurez-vous que le lave-linge n'est en contact avec aucun autre objet.Assurez-vous que la charge de linge est bien équilibrée.Le moteur peut générer du bruit lors du fonctionnement normal.Des salopettes ou des vêtements comportant des éléments métalliques peuvent générer du bruit lors du lavage. Ceci est tout à fait normal.Des objets tels que des pièces de monnaie peuvent provoquer du bruit. Après le lavage, retirez ces objets du tambour ou du boîtier du filtre.



Problème	Action
Le lave-linge ne se vidange pas et/ou n'essore pas.	<ul style="list-style-type: none"> Assurez-vous que le tuyau de vidange est toujours droit dans le système de vidange. Si la vidange ne s'effectue pas, appelez le service de dépannage. Assurez-vous que le filtre à impuretés n'est pas bouché. Fermez le hublot et appuyez sur le bouton Démarrer/Pause. Pour des raisons de sécurité, le lave-linge ne tourne ou n'essore pas tant que le hublot n'est pas fermé. Assurez-vous que le tuyau de vidange n'est pas gelé ou bouché. Assurez-vous que le tuyau de vidange est raccordé à un système de vidange non obstrué. Si l'alimentation électrique du lave-linge n'est pas suffisante, le lave-linge ne se vidange pas ou n'essore pas temporairement. Dès que l'alimentation électrique est à nouveau suffisante, le lave-linge fonctionne normalement.
Le hublot ne s'ouvre pas.	<ul style="list-style-type: none"> Appuyez ou tapez légèrement sur le bouton Démarrer/Pause pour arrêter le lave-linge. Le mécanisme de verrouillage du hublot se débloque après quelques minutes. Le hublot ne s'ouvre que 3 minutes après l'arrêt ou la désactivation du lave-linge. Vérifiez que toute l'eau a été vidangée. Le hublot ne s'ouvre pas si de l'eau reste dans le tambour. Vidangez le tambour et ouvrez le hublot normalement. Vérifiez que le voyant de verrouillage du tambour est éteint. Le voyant de verrouillage du hublot s'éteint après la vidange du lave-linge.
Quantité de mousse trop importante.	<ul style="list-style-type: none"> Assurez-vous que les paramètres des fonctions Détergent automatique et Adoucissant automatique sont correctement configurés. Assurez-vous d'utiliser les types de lessive recommandés. Utilisez une lessive de bonne qualité pour empêcher la surproduction de mousse. Réduisez la quantité de lessive pour les lavages à l'eau douce, les petites charges ou pour le linge peu sale. Il est vivement conseillé d'utiliser une lessive de bonne qualité.
Impossible mettre de la lessive supplémentaire.	<ul style="list-style-type: none"> Assurez-vous que la quantité de lessive et d'assouplissant restante ne dépasse pas la limite. Assurez-vous que la fonction Distributeur Automatique est activée et que les paramètres pour la dureté de l'eau et de la concentration sont correctement spécifiés (modèles applicables uniquement).



Dépannage

Problème	Action
Le lave-linge s'arrête.	<ul style="list-style-type: none">• Branchez le cordon d'alimentation sur une prise électrique qui fonctionne.• Vérifiez les fusibles ou réarmez le disjoncteur.• Fermez le hublot et appuyez sur le bouton Démarrer/Pause pour démarrer le lave-linge. Pour des raisons de sécurité, le lave-linge ne tourne ou n'essore pas tant que le hublot n'est pas fermé.• Avant de se remplir, votre lave-linge émet une série de cliquetis ; ces cliquetis indiquent qu'il vérifie que le hublot est bien verrouillé et qu'il effectue une vidange rapide.• Le cycle peut comporter une phase de pause ou de trempage. Il se peut que le lave-linge se remette en marche après quelques minutes.• Assurez-vous que le filtre à maille du tuyau d'arrivée d'eau sur les robinets d'eau n'est pas obstrué. Nettoyez le filtre à maille régulièrement.• Si l'alimentation électrique du lave-linge n'est pas suffisante, le lave-linge ne se vidange pas ou n'essore pas temporairement. Dès que l'alimentation électrique est à nouveau suffisante, le lave-linge fonctionne normalement.
La température de l'eau lors du remplissage n'est pas correcte.	<ul style="list-style-type: none">• Ouvrez entièrement les deux robinets.• Vérifiez le choix de la température.• Assurez-vous que les tuyaux sont branchés sur les bons robinets. Rincez les canalisations d'eau.• Assurez-vous que le chauffe-eau est réglé sur une température de 49 °C minimum. Vérifiez également la capacité et le taux de récupération du chauffe-eau.• Débranchez les tuyaux et nettoyez le filtre à maille. Le filtre à maille peut être obstrué.• Lors du remplissage du lave-linge, la température de l'eau est susceptible de varier car la fonction automatique de contrôle de la température vérifie la température de l'eau entrante. Ceci est tout à fait normal.• Lors du remplissage du lave-linge, vous pouvez remarquer que de l'eau chaude et/ou froide passe par le distributeur alors qu'une température de lavage contraire est sélectionnée. Ceci est tout à fait normal ; ce phénomène est dû à la fonction de contrôle automatique de la température chargée d'établir la température de l'eau.

Problème	Action
Le linge n'est pas essoré correctement.	<ul style="list-style-type: none"> Utilisez la vitesse de l'essorage Élevé ou Très élevé. Utilisez une lessive haute efficacité pour réduire la production de mousse. La charge n'est pas assez importante. De petites charges (un ou deux articles) risquent de mal se répartir et donc de mal être essorées. Assurez-vous que le tuyau de vidange n'est pas emmêlé ou bouché.
De l'eau fuit du lave-linge.	<ul style="list-style-type: none"> Assurez-vous que le hublot est correctement fermé. Vérifiez que tous les raccords des tuyaux sont bien serrés. Assurez-vous que l'extrémité du tuyau de vidange est bien insérée et fixée au système de vidange. Évitez toute surcharge. Utilisez une lessive de bonne qualité pour empêcher la surproduction de mousse.
Présence d'odeurs.	<ul style="list-style-type: none"> De la mousse trop importante s'accumule dans les renforcements et peut entraîner de mauvaises odeurs. Exécutez des programmes de lavage pour stériliser de manière périodique. Nettoyez le joint du hublot (diaphragme). Séchez l'intérieur du lave-linge lorsqu'un programme est terminé.
Pas de mousse visible (modèles pourvus de la technologie EcoBubble uniquement)	<ul style="list-style-type: none"> Une surcharge peut masquer les bulles. Plusieurs vêtements contaminés peuvent empêcher la génération des bulles.
La connexion Wi-Fi ne fonctionne pas (modèles Wi-Fi uniquement).	<ul style="list-style-type: none"> Assurez-vous que la connexion Internet de votre maison est correctement établie. Assurez-vous que le routeur s'allume et fonctionne normalement. Assurez-vous que vous avez installé la dernière version de l'application Smart Control.

Si un problème persiste, contactez un centre de service Samsung local.

Dépannage

Codes d'information

En cas de dysfonctionnement de votre lave-linge, un code d'information peut apparaître sur l'écran. Vérifiez le tableau ci-dessous et essayez les suggestions.

Code	Action
4C	L'eau n'arrive pas. <ul style="list-style-type: none">Assurez-vous que les robinets d'eau sont ouverts.Assurez-vous que les tuyaux d'eau ne sont pas bouchés.Assurez-vous que les robinets d'eau ne sont pas gelés.Assurez-vous que la pression d'eau est suffisante pour faire fonctionner le lave-linge.Assurez-vous que le robinet d'eau froide et le robinet d'eau chaude sont correctement raccordés.Nettoyez le filtre à maille car il peut être obstrué.
4C2	<ul style="list-style-type: none">Assurez-vous que le tuyau d'arrivée d'eau froide est correctement raccordé au robinet d'eau froide. S'il est raccordé au robinet d'eau chaude, le linge pourrait être déformé avec certains programmes.
5C	L'eau n'est pas vidangée. <ul style="list-style-type: none">Assurez-vous que le tuyau de vidange n'est pas gelé ou bouché.Assurez-vous que le tuyau de vidange est correctement positionné, en fonction du type de raccordement.Nettoyez le filtre à débris car il peut être obstrué.Assurez-vous que le tuyau de vidange est toujours droit dans le système de vidange.Si le code d'information subsiste, contactez un centre de réparation.
dC	Faire fonctionner le lave-linge lorsque le hublot est ouvert. <ul style="list-style-type: none">Assurez-vous que le hublot est correctement fermé.Assurez-vous que le linge n'est pas pris dans le hublot.
0C	Il y a un trop-plein d'eau. <ul style="list-style-type: none">Redémarrez le lave-linge après l'essorage.Si le code d'information demeure affiché sur l'écran, contactez un centre de service Samsung local.
LC, LC1	Vérifiez le tuyau de vidange. <ul style="list-style-type: none">Assurez-vous que l'extrémité du tuyau de vidange est placée sur le sol.Assurez-vous que le tuyau de vidange n'est pas bouché.Si le code d'information subsiste, contactez un centre de réparation.


























Code	Action
Ub	<p>L'essorage ne fonctionne pas.</p> <ul style="list-style-type: none"> Assurez-vous que le linge est réparti régulièrement. Assurez-vous que le lave-linge est installé sur une surface plane et stable. Rééquilibrez la charge. Si vous souhaitez laver un seul vêtement, par exemple un peignoir de bain ou une paire de jeans, il se peut que le résultat final de l'essorage ne soit pas satisfaisant et que le message de vérification « Ub » apparaisse à l'écran.
3C	<p>Assurez-vous que le moteur fonctionne correctement.</p> <ul style="list-style-type: none"> Essayez de relancer le programme. Si le code d'information subsiste, contactez un centre de réparation.
UC	<p>Le contrôle électronique doit être vérifié (erreur de surtension)</p> <ul style="list-style-type: none"> Vérifiez la carte de circuit imprimé et le faisceau électrique. Vérifiez l'alimentation électrique. Si le code d'information subsiste, contactez un centre de réparation.
	<p>Tension basse détectée</p> <ul style="list-style-type: none"> Vérifiez si le cordon d'alimentation est correctement branché. Si le code d'information subsiste, contactez un centre de réparation.
HC	<p>Contrôle du chauffage à haute température</p> <ul style="list-style-type: none"> Si le code d'information subsiste, contactez un centre de réparation.
1C	<p>Le capteur de niveau d'eau ne fonctionne pas correctement.</p> <ul style="list-style-type: none"> Essayez de mettre hors tension puis de redémarrer le programme. Vérifiez le capteur de niveau d'eau et le faisceau électrique. Si le code d'information subsiste, contactez un centre de réparation.
AC	<p>Vérifiez les communications entre les cartes de circuit imprimé principale et secondaire.</p> <ul style="list-style-type: none"> Essayez de mettre hors tension puis de redémarrer le programme. Si le code d'information subsiste, contactez un centre de réparation.

Si un code d'information demeure affiché sur l'écran, contactez un centre de service Samsung local.

Caractéristiques techniques

Tableau des symboles textiles

Les symboles suivants offrent des conseils sur l'entretien des vêtements. Les étiquettes d'entretien des vêtements incluent quatre symboles dans cet ordre : lavage, blanchiment, séchage et repassage (et nettoyage à sec, le cas échéant). L'utilisation de ces symboles garantit la cohérence des informations entre les fabricants de vêtements (articles domestiques ou importés). Observez les consignes associées à chaque symbole textile pour optimiser la durée de vie de votre linge et limiter les problèmes de lavage.

	Matériau résistant		Pas de repassage
	Tissu délicat		Nettoyage à sec autorisé avec tous les solvants habituels
	Température de lavage maximale : 95 °C		Nettoyage à sec autorisé
	Température de lavage maximale : 60 °C		Nettoyage au perchlore, combustible léger, alcool pur ou R113 uniquement
	Température de lavage maximale : 40 °C		Nettoyage au carburant d'aviation, alcool pur ou R113 uniquement
	Température de lavage maximale : 30 °C		Pas de nettoyage à sec
	Lavage main uniquement		Séchage à plat
	Nettoyage à sec uniquement		Sécher sans essorer
	Chlorage dilué à froid		Séchage sur fil
	Pas de chlorage		Séchage en machine possible, température modérée
	Repassage à 200 °C maximum		Séchage en machine, température basse
	Repassage à 150 °C maximum		Séchage en machine interdit
	Repassage à 100 °C maximum		

Protection de l'environnement

- Cet appareil a été fabriqué à partir de matériaux recyclables. Si vous décidez de le jeter, veuillez respecter les normes locales en matière d'évacuation des déchets. Coupez le cordon d'alimentation de façon à ce que l'appareil ne puisse pas être raccordé à une source électrique. Enlevez le hublot pour que des animaux et des jeunes enfants ne se retrouvent pas piégés à l'intérieur de l'appareil.
- Ne dépassez pas les quantités de lessive préconisées par le fabricant de la lessive.
- N'utilisez de produits détachant et blanchissant avant le cycle de lavage qu'en cas d'absolue nécessité.
- Économisez de l'eau et de l'électricité en ne faisant tourner que des charges pleines (la charge exacte dépend du programme utilisé).

Caractéristiques techniques

Fiche de caractéristiques techniques

Chaque astérisque « * » représente un chiffre (de 0 à 9) ou une lettre (de A à Z) qui varie d'un modèle à l'autre.

Type		Lave-linge à chargement frontal	
Nom du modèle		WW8*J6****	WW9*J6****
Dimensions		I 600 x P 550 x H 850 (mm)	
Pression de l'eau		50 kPa - 800 kPa	
Poids NET		61,0 kg	
Capacité de lavage et d'essorage		8,0 kg	9,0 kg
Consommation	Lavage	220 V	150 W
		240 V	150 W
	Lavage et chauffage	220 V	2000 W
		240 V	2400 W
	Essorage	220-240 V	600 W
Vidange		30 W	
Vitesses d'essorage		1400 tr/min	

REMARQUE

La conception et les caractéristiques sont susceptibles d'être modifiées sans préavis en vue d'y apporter des améliorations.

selon la réglementation (UE) n° 1061/2010



Chaque astérisque « * » représente un chiffre (de 0 à 9) ou une lettre (de A à Z) qui varie d'un modèle à l'autre.

Samsung			
Nom du modèle		WW8*J6****	WW9*J6****
Capacité	kg	8,0	9,0
Classe énergétique			
A+++ (économe) à D (peu économe)		A+++	
Consommation électrique			
Consommation d'énergie annuelle (AE_C) ¹⁾	kWh/an	116	130
Consommation d'énergie (E_t.60) coton 60 °C en charge pleine	kWh	0,54	0,65
Consommation d'énergie (E_t.60.1/2) coton 60 °C en demi-charge	kWh	0,48	0,51
Consommation d'énergie (E_t.40.1/2) coton 40 °C en demi-charge	kWh	0,48	0,51
Consommation en mode Éteint (P_o)	M	0,48	0,48
Consommation pondérée en mode Veille (P_l)	M	5	5
Consommation d'eau annuelle (AW_c) ²⁾	l/an	8100	9400
Classe d'efficacité d'essorage ³⁾			
A (Efficace) à G (Peu efficace)		A	
Vitesse d'essorage maximale	tr/min	1400	
Taux d'humidité résiduelle	%	44	
Programmes auxquels les informations sur l'étiquette et la fiche technique renvoient		🌀 COTON à 60 °C et 40 °C ⁴⁾	
Durée d'un programme standard			
COTON à 60 °C, en charge pleine	min	284	294
COTON à 60 °C, en demi-charge	min	254	284
COTON à 40 °C, en demi-charge	min	254	284
Durée en mode Veille	min	2	2
Niveau sonore			
Lavage	dB (A) re 1 pW	53	53
Essorage	dB (A) re 1 pW	74	74

REMARQUE

1. La consommation d'énergie annuelle est basée sur les 220 cycles de lavage standard pour les programmes 🌀 COTON à 60 °C et à 40 °C en charge pleine et en demi-charge, et sur la consommation des modes de mise sous et hors tension. La consommation d'énergie réelle dépendra de la façon dont l'appareil est utilisé.
2. La consommation d'eau annuelle est basée sur les 220 cycles de lavage standard pour les programmes 🌀 COTON à 60 °C et à 40 °C en charge pleine et en demi-charge. La consommation d'eau réelle dépendra de la façon dont l'appareil est utilisé.

Caractéristiques techniques

3. La teneur en eau après essorage est très importante si vous faites sécher vos vêtements au sèche-linge.
La consommation d'énergie est bien plus élevée au cours d'un cycle de séchage qu'au cours d'un cycle de lavage.
Plus la vitesse d'essorage est élevée, plus vous économiserez de l'énergie lors du séchage en machine.
4. Les programmes  COTON à 60 °C et  COTON à 40 °C sont les programmes « standard cotton 60°C program » (programme standard pour coton à 60 °C) et « standard cotton 40 °C program » (programme standard pour coton à 40 °C). Ils sont conçus pour laver le linge en coton normalement sale et constituent les programmes les plus efficaces (en ce qui concerne la consommation électrique et la consommation d'eau) pour ce type de lavage.
Exécutez le mode de calibrage après l'installation (reportez-vous à la section «**Lancer le mode de calibrage (recommandé)**» à la page 23).
Dans ces programmes, la température de l'eau réelle peut être différente de la température déclarée.

Informations relatives aux programmes de lavage principaux

Modèle	Programme	Température (°C)	Capacité (kg)	Durée du programme (min.)	Teneur en humidité résiduelle (%)	Consommation d'eau (L/cycle)	Consommation électrique (kWh/cycle)
WW9*J6*****	Coton	20	4,5	137	56	65	0,36
	Coton	40	4,5	284	44	39	0,51
		60	4,5	284	44	39	0,51
			9,0	294	44	47	0,65
	Synthétique	40	4,0	154	35	68	0,65
WW8*J6*****	Coton	20	4,0	137	56	60	0,33
	Coton	40	4,0	254	44	33	0,48
		60	4,0	254	44	33	0,48
			8,0	284	44	41	0,54
	Synthétique	40	4,0	154	35	68	0,65

Les valeurs sur le tableau ont été mesurées selon les conditions spécifiées pour la norme IEC60456/EN60456. Les valeurs réelles dépendront de la façon dont l'appareil est utilisé.



DES QUESTIONS OU DES COMMENTAIRES ?

PAYS	APPELEZ LE	OU RENDEZ-VOUS SUR LE SITE
BELGIUM	02-201-24-18	www.samsung.com/be/support (Dutch) www.samsung.com/be_fr/support (French)
FRANCE	01 48 63 00 00	www.samsung.com/fr/support
GERMANY	0180 6 SAMSUNG bzw. 0180 6 7267864* (*0,20 €/Anruf aus dem dt. Festnetz, aus dem Mobilfunk max. 0,60 €/Anruf) [HHP] 0180 6 M SAMSUNG bzw. 0180 6 67267864* (*0,20 €/Anruf aus dem dt. Festnetz, aus dem Mobilfunk max. 0,60 €/Anruf)	www.samsung.com/de/support
NETHERLANDS	0900-SAMSUNG (0900-7267864) (€ 0,10/Min)	www.samsung.com/nl/support



DC68-03580E-00

A black and white artistic photograph of water splashing, creating a dynamic and textured background. The water droplets are captured in mid-air, creating a sense of movement and freshness. The lighting highlights the individual droplets and the overall spray, giving it a soft, ethereal quality.

Waschmaschine

Benutzerhandbuch

WW8*J6**** / WW9*J6****

The Samsung logo, consisting of the word "SAMSUNG" in a bold, sans-serif font, enclosed within a dark, horizontally-oriented oval shape.

SAMSUNG

Inhalt

Sicherheitsinformationen	3
Wichtige Informationen zu den Sicherheitshinweisen	3
Wichtige Symbole für Sicherheitshinweise	3
Wichtige Hinweise zur Sicherheit	4
Hinweise zur WEEE-Kennzeichnung	12
Aufstellen des Geräts	13
Lieferumfang	13
Anforderungen an Aufstellung und Installation	15
Schritt-für-Schritt-Anleitung für die Installation	17
Vor der ersten Verwendung	23
Anfangseinstellungen	23
Waschhinweise	24
Hinweise zum Waschmittelbehälter	26
Bedienung	29
Bedienfeld	29
Mit wenigen einfachen Schritten zu sauberer Wäsche	31
Programmübersicht	32
Einstellung	36
Wartung und Pflege	37
Trommeleinigung 	37
Smart Check 	38
Notentleerung	39
Reinigung	40
Vorgehensweise bei Frost	43
Vorgehensweise bei längerem Nichtgebrauch	43
Fehlerbehebung	44
Prüfpunkte	44
Informationscodes	48
Technische Daten	50
Bedeutung der Pflegesymbole	50
Umweltschutzhinweise	51
Technisches Datenblatt	52
Ihre Waschmaschine auf einen Blick	55

Sicherheitsinformationen

Wir freuen uns, dass Sie sich für diese neue Waschmaschine von Samsung entschieden haben. Dieses Handbuch enthält wichtige Informationen bezüglich des Anschlusses, der Verwendung und der Pflege Ihres neuen Geräts. Nehmen Sie sich bitte etwas Zeit, um dieses Handbuch zu lesen, denn nur so können Sie die vielen Vorteile und Funktionen Ihrer Waschmaschine voll nutzen.

Wichtige Informationen zu den Sicherheitshinweisen

Lesen Sie dieses Handbuch sorgfältig durch. So stellen Sie sicher, dass Sie über die sichere und effiziente Verwendung der umfangreichen Features und Funktionen Ihres neuen Geräts Bescheid wissen. Bewahren Sie das Handbuch an einem sicheren Platz in der Nähe des Geräts auf, damit Sie auch in Zukunft schnell darauf zurückgreifen können. Verwenden Sie das Gerät nur zu den in diesem Handbuch beschriebenen Zwecken.

Die Warnungen und wichtigen Sicherheitshinweise in diesem Benutzerhandbuch decken nicht alle denkbaren Umstände und Situationen ab. Lassen Sie den gesunden Menschenverstand, Vorsicht und die notwendige Sorgfalt nicht außer Acht, wenn Sie Ihre Waschmaschine aufstellen, warten und einsetzen. Da die folgenden Hinweise zum Betrieb für verschiedene Modelle gelten, können die Eigenschaften Ihrer Waschmaschine sich leicht von den in diesem Handbuch beschriebenen unterscheiden, und es kann sein, dass nicht alle Warnhinweise zutreffen. Bei Fragen oder Problemen wenden Sie sich an Ihr nächstgelegenes Kundendienstzentrum, oder holen Sie sich online Hilfe und Informationen unter www.samsung.com.

Wichtige Symbole für Sicherheitshinweise

Bedeutung der Symbole und Zeichen in diesem Benutzerhandbuch:

WARNUNG

Gefährliche bzw. unsichere Praktiken, die zu **schweren Verletzungen, Tod und/oder Sachschäden** führen können.

VORSICHT

Gefährliche bzw. unsichere Praktiken, die zu **Verletzungen, Tod und/oder Sachschäden** führen können.

HINWEIS

Dieses Symbol weist darauf hin, dass die Gefahr von Personen- oder Sachschäden besteht.

Sicherheitsinformationen

Die folgenden Warnhinweise sollen Sie und andere vor Verletzungen schützen.

Befolgen Sie die Hinweise genau.

Lesen Sie dieses Handbuch aufmerksam durch, und bewahren Sie es an einem sicheren Ort auf, damit Sie die Informationen später schnell wiederfinden.

Lesen Sie alle Anweisungen sorgfältig durch, ehe Sie dieses Gerät einsetzen.

Wie alle mit Strom betriebenen Geräte mit beweglichen Bauteilen besitzt auch dieses Gerät ein gewisses Gefahrenpotenzial. Um dieses Gerät sicher nutzen zu können, müssen Sie sich mit den Bedienungsabläufen vertraut machen und bei der Verwendung Vorsicht walten lassen.

Wichtige Hinweise zur Sicherheit

WARNUNG

Beachten Sie bei Verwendung des Geräts die folgenden grundlegenden Sicherheitshinweise, um die Gefahr von Bränden, Stromschlägen oder Verletzungen zu verringern:

Erlauben Sie Kindern (oder Haustieren) nicht, in oder auf dem Gerät zu spielen. Die Gerätetür kann von innen nicht leicht geöffnet werden, und Kinder können ernsthaft verletzt werden, wenn sie im Innern eingeschlossen sind.

Dieses Gerät ist nicht zur Verwendung durch Personen (einschließlich Kindern) mit verringerten körperlichen, sensorischen oder mentalen Fähigkeiten oder einem Mangel an Erfahrung und Wissen bestimmt, sofern sie nicht von einer für ihre Sicherheit verantwortliche Person im Umgang mit dem Gerät unterwiesen wurden und von dieser beaufsichtigt werden.

Kinder müssen beaufsichtigt werden, um zu verhindern, dass sie mit dem Gerät spielen.

Bei Verwendung in Europa: Dieses Gerät darf von Kindern ab 8 Jahren und Personen mit verminderten körperlichen, sensorischen oder geistigen Fähigkeiten oder einem Mangel an Erfahrung und Wissen nur bedient werden, wenn sie unter Aufsicht stehen oder eine Unterweisung zum sicheren Umgang mit dem Gerät erhalten haben und die damit verbundenen Gefahren verstehen. Kinder dürfen nicht mit dem Gerät spielen. Kinder dürfen bei Reinigung und Wartung nur dann helfen, wenn sie dabei beaufsichtigt werden.

Falls das Netzkabel beschädigt ist, muss es vom Hersteller oder vom Kundendienst bzw. von einer entsprechend qualifizierten Fachkraft ausgetauscht werden, um Gefährdungen auszuschließen.

Stellen Sie das Gerät so auf, dass der Netzstecker, der Wasserzulauf und die Abflussrohre zugänglich sind.

Wenn das Gerät am Boden Ventilationsöffnungen besitzt, müssen Sie darauf achten, dass diese nicht durch Teppich verdeckt werden.

Es sind die neuen mit dem Gerät gelieferten Schlauchsets zu verwenden und die alten dürfen nicht wiederverwendet werden.

VORSICHT

Um die Gefahr eines unbeabsichtigten Zurücksetzens der thermischen Abschaltung zu verhindern, darf das Gerät nicht mit einem externen Schalter, wie z. B. einem Timer, ausgestattet oder an einen Schaltkreis angeschlossen werden, der von den Versorgungsunternehmen regelmäßig ein- bzw. ausgeschaltet wird.

Wichtige Warnhinweise für die Installation

WARNUNG

Die Installation dieses Geräts muss von einem qualifizierten Techniker oder einem dazu befugten Dienstleister durchgeführt werden.

- Andernfalls besteht Verletzungsgefahr bzw. die Gefahr von Stromschlägen, Bränden, Explosionen oder Störungen des Geräts.

Das Gerät ist schwer, gehen Sie beim Heben also vorsichtig vor.

Verbinden Sie das Netzkabel nur mit einer Steckdose für 220 - 240 V~ bei 50 Hz, und verwenden Sie die Steckdose nur für dieses Gerät. Verwenden Sie niemals ein Verlängerungskabel.

- Wenn Sie eine Steckdose gemeinsam mit anderen Geräten benutzen (mit Hilfe einer Steckerleiste oder eines Verlängerungskabels) können Stromschläge oder Brände die Folge sein.
- Stellen Sie sicher, dass Netzspannung, Frequenz und Stromstärke den Angaben in den technischen Daten des Geräts entsprechen. Andernfalls besteht die Gefahr von Stromschlägen oder eines Brands. Stecken Sie den Netzstecker fest in die Steckdose.

Sicherheitsinformationen

Entfernen Sie mit einem trockenen Tuch regelmäßig alle Fremdkörper wie Staub oder Wasser vom Netzstecker und von den Kontakten.

- Ziehen Sie den Netzstecker heraus, und reinigen Sie ihn mit einem trockenen Tuch.
- Andernfalls besteht die Gefahr von Stromschlägen oder eines Brands.
- Verbinden Sie den Netzstecker richtig herum mit der Steckdose, so dass das Kabel zum Boden hin verläuft.
Wenn Sie den Netzstecker anders herum mit der Steckdose verbinden, können die Drähte im Innern des Kabels beschädigt werden. Dies kann einen Stromschlag oder Brand verursachen.

Halten Sie alle Verpackungsmaterialien außerhalb der Reichweite von Kindern, denn Verpackungsmaterial kann für Kinder gefährlich sein.

- Wenn ein Kind sich eine Tüte über den Kopf zieht, kann es ersticken.
Wenn das Gerät, das Netzkabel oder der Stecker beschädigt sind, wenden Sie sich an Ihr nächstgelegenes Kundendienstzentrum.

Dieses Gerät muss ordnungsgemäß geerdet sein.

- Erden Sie das Gerät nicht an einem Gasrohr, Wasserrohr aus Kunststoff oder der Telefonleitung.
- Andernfalls besteht die Gefahr von Stromschlägen, Bränden, Explosionen oder Störungen des Geräts.
- Verbinden Sie das Netzkabel niemals mit einer Steckdose, die nicht korrekt geerdet ist, und vergewissern Sie sich, dass die Erdung den örtlichen und nationalen Vorschriften entspricht.

Stellen Sie dieses Gerät nicht in der Nähe von Heizkörpern oder entflammbarem Material auf.

Installieren Sie dieses Gerät weder an einem feuchten, öligen oder staubigen Ort, noch an einem Platz, der direktem Sonnenlicht oder Wassereinwirkungen (Regentropfen) ausgesetzt ist.

Stellen Sie dieses Gerät nicht an Orten auf, an denen es niedrigen Temperaturen ausgesetzt ist.

- Bei Frost können die Rohre platzen.

Stellen Sie dieses Gerät nicht an Orten auf, an denen Gas austreten kann.

- Andernfalls besteht die Gefahr eines Stromschlags oder Brands.

Verwenden Sie keinen Stromtransformator.

- Andernfalls besteht die Gefahr eines Stromschlags oder Brands.

Verwenden Sie keine beschädigten Netzstecker bzw. Netzkabel und keine losen Steckdosen.

- Andernfalls besteht die Gefahr eines Stromschlags oder Brands.

Ziehen Sie nicht am Netzkabel, und knicken Sie es nicht zu stark.

Verdrehen bzw. verknoten Sie das Netzkabel nicht.

Verlegen Sie das Netzkabel nicht über scharfe Metallkanten, stellen Sie keine schweren Gegenstände darauf, verlegen Sie das Netzkabel nicht zwischen Objekten, und schieben Sie das Netzkabel nicht in den Raum hinter dem Gerät.

- Andernfalls besteht die Gefahr eines Stromschlags oder Brands.

Ziehen Sie nicht am Netzkabel, wenn Sie den Stecker aus der Steckdose ziehen.

- Fassen Sie beim Herausziehen den Stecker selbst an.
- Andernfalls besteht die Gefahr von Stromschlägen oder eines Brands.

Vorsichtshinweise für die Installation

VORSICHT

Dieses Gerät muss so aufgestellt werden, dass der Netzstecker leicht zugänglich ist.

- Andernfalls besteht die Gefahr eines Stromschlags oder Brands aufgrund von Fehlströmen.

Stellen Sie Ihr Gerät auf einem festen und ebenen Untergrund auf, der das Gewicht tragen kann.

- Andernfalls besteht Verletzungsgefahr bzw. die Gefahr von starken Schwingungen, Wandern der Maschine, Geräusentwicklung und Störungen des Geräts.

Wichtige Warnhinweise für die Verwendung

WARNUNG

Wenn das Gerät unter Wasser geraten sollte, trennen Sie sofort die Wasser- und Stromversorgung, und wenden Sie sich an Ihr nächstgelegenes Kundendienstzentrum.

- Berühren Sie den Netzstecker nicht mit nassen Händen.
- Andernfalls besteht die Gefahr von Stromschlägen.

Wenn das Gerät ungewöhnliche Geräusche, Brandgeruch oder Rauch entwickelt, trennen Sie sofort die Stromversorgung, und wenden Sie sich an Ihr nächstgelegenes Kundendienstzentrum.

- Andernfalls besteht die Gefahr von Stromschlägen oder eines Brands.

Im Fall eines Gaslecks (z. B. durch Propangas, Erdgas usw.) lüften Sie den Raum sofort, ohne den Netzstecker zu berühren. Berühren Sie weder das Gerät noch das Netzkabel.

- Verwenden Sie keinen Lüfter.
- Jeder Funke kann zu einer Explosion oder einem Brand führen.

Erlauben Sie Kindern nicht, in oder auf dem Gerät zu spielen. Entfernen Sie vor der Entsorgung des Geräts außerdem den Türverschlusshebel der Waschmaschine.

- Wenn ein Kind in der Waschmaschine eingeschlossen ist, kann es gefangen sein und ersticken.

Achten Sie darauf, die Verpackung am Boden der Waschmaschine (Schaumstoff, Styropor) zu entfernen, ehe Sie sie verwenden.

Waschen Sie keine mit Benzin, Kerosin, Waschbenzin, Verdünner, Alkohol oder anderen leicht entzündlichen oder explosiven Substanzen verunreinigten Kleidungsstücke.

- Andernfalls besteht die Gefahr von Stromschlägen, Bränden oder Explosionen.

Öffnen Sie die Tür der Waschmaschine nicht mit Gewalt und im Betrieb (Waschen bei hoher Temperatur/Trocknen/Schleudern).

- Das aus der Waschmaschine austretende Wasser kann zu Verbrennungen führen oder bewirken, dass der Boden schlüpfrig wird. Dies kann zu Verletzungen führen.
- Wenn Sie die Gerätetür mit Gewalt öffnen, kann dies zu Beschädigungen des Geräts oder zu Verletzungen führen.

Sicherheitsinformationen

Legen Sie niemals Ihre Hände unter die Waschmaschine, während diese in Betrieb ist.

- Dies kann zu Verletzungen führen.

Berühren Sie den Netzstecker nicht mit nassen Händen.

- Andernfalls besteht die Gefahr von Stromschlägen.

Schalten Sie das Gerät im Betrieb nicht durch Herausziehen des Netzsteckers aus.

- Wenn Sie den Netzstecker wieder mit der Steckdose verbinden, kann ein Funke und somit ein Stromschlag oder Brand verursacht werden.

Dieses Gerät darf nur dann von Kindern oder Personen mit verminderten körperlichen, sensorischen oder geistigen Fähigkeiten bedient werden, wenn sie dabei beaufsichtigt werden. Erlauben Sie Kindern nicht, in oder auf das Gerät zu klettern.

- Andernfalls besteht die Gefahr von Stromschlägen, Verbrennungen oder Verletzungen.

Legen Sie niemals Ihre Hände oder Metallgegenstände unter die laufende Waschmaschine.

- Dies kann zu Verletzungen führen.

Ziehen Sie nicht am Netzkabel, um den Netzstecker des Geräts aus der Steckdose zu ziehen. Fassen Sie immer fest am Stecker an, und ziehen Sie ihn gerade aus der Steckdose.

- Schäden am Netzkabel können einen Kurzschluss, Brand und/oder Stromschlag verursachen.

Versuchen Sie nicht selbst, das Gerät zu reparieren, auseinander zu nehmen oder zu verändern.

- Verwenden Sie ausschließlich Normsicherungen (KEINESFALLS Überbrückungen aus Kupfer, Stahldraht usw.).
- Wenn das Gerät repariert oder neu installiert werden muss, wenden Sie sich an Ihr nächstgelegenes Kundendienstzentrum.
- Andernfalls besteht Verletzungs- oder Brandgefahr bzw. die Gefahr von Stromschlägen oder Störungen des Geräts.

Wenn sich der Frischwasserschlauch am Hahn löst und das Gerät überflutet wird, ziehen Sie den Netzstecker aus der Steckdose.

- Andernfalls besteht die Gefahr von Stromschlägen oder eines Brands.

Ziehen Sie den Netzstecker bei Gewitter oder Blitzschlag, und wenn das Gerät längere Zeit nicht genutzt wird, aus der Steckdose.

- Andernfalls besteht die Gefahr von Stromschlägen oder eines Brands.

Wenn Fremdkörper in das Gerät gelangen, ziehen Sie den Netzstecker und wenden Sie sich an das nächstgelegene Samsung-Kundendienstzentrum.

- Andernfalls besteht die Gefahr eines Stromschlags oder Brands.

Vorsichtshinweise für die Verwendung

VORSICHT

Wenn die Waschmaschine durch Fremdstoffe wie Reinigungsmittel, Schmutz, Lebensmittelabfälle usw. verunreinigt wird, ziehen Sie den Netzstecker aus der Steckdose, und reinigen Sie die Waschmaschine mit einem feuchten und weichen Tuch.

- Andernfalls besteht die Gefahr von Verfärbung, Verformung, Beschädigung oder Rost.

Die Frontscheibe kann durch starke Schläge beschädigt werden. Seien Sie vorsichtig, wenn Sie die Waschmaschine verwenden.

- Wenn das Glas kaputt ist, kann dies zu Verletzungen führen.

Öffnen Sie den Wasserhahn nach einem Ausfall der Wasserversorgung oder bei Neuanschluss des Frischwasserschlauchs nur langsam.

Öffnen Sie den Hahn auch nach einer langen Zeit ohne Waschen nur langsam.

- Der Luftdruck im Frischwasserschlauch oder im Wasserrohr kann zu Beschädigungen an Bauteilen oder zu Wasserlecks führen.

Wenn im Betrieb das Wasser nicht ordnungsgemäß abgeführt wird, überprüfen Sie, ob ein Problem mit dem Abfluss vorliegt.

- Wenn die Waschmaschine trotz Überflutung aufgrund eines Problems mit dem Abfluss weiter verwendet wird, kann dies zu einem Stromschlag oder Brand führen.

Geben Sie die Wäsche vollständig in die Trommel, damit sie nicht in der Gerätetür eingeklemmt wird.

- Wenn Wäsche in der Gerätetür eingeklemmt wird, kann dies zu Beschädigungen der Wäsche oder der Waschmaschine bzw. zu Wasseraustritt führen.

Stellen Sie die Wasserzufuhr ab, wenn die Waschmaschine nicht eingesetzt wird.

Stellen Sie sicher, dass die Schrauben am Anschluss des Frischwasserschlauchs richtig festgezogen sind.

- Andernfalls besteht die Gefahr von Sachschäden oder Verletzungen.

Achten Sie darauf, dass die Gummidichtung und der Glaseinsatz der vorderen Gerätetür nicht durch Fremdstoffe verunreinigt sind (z. B. Schmutz, Gewebe, Haare usw.).

- Wenn Fremdstoffe in der Gerätetür eingeklemmt werden oder die Tür nicht vollständig geschlossen ist, kann dies zu Wasseraustritt führen.

Öffnen Sie vor Benutzung des Geräts den Hahn, und überprüfen Sie, ob der Frischwasserschlauch fest angeschlossen ist und kein Wasser austritt.

- Wenn sich die Schrauben am Anschluss des Frischwasserschlauchs gelockert haben, kann dies zu Wasseraustritt führen.

Das von Ihnen erworbene Gerät ist nur zum Gebrauch im Haushalt bestimmt.

Die Verwendung zu kommerziellen Zwecken stellt eine missbräuchliche Nutzung des Geräts dar. In diesem Fall fällt das Gerät nicht unter die Standardgarantie von Samsung, und Samsung kann nicht für Fehlfunktionen oder Schäden aufgrund dieser missbräuchlichen Verwendung verantwortlich gemacht werden.

Sicherheitsinformationen

Stellen Sie weder sich selbst noch irgendwelche Gegenstände (Wäsche, brennende Kerzen, angezündete Zigaretten, Geschirr, Chemikalien, Metall usw.) auf das Gerät.

- Andernfalls besteht Verletzungs- oder Brandgefahr bzw. die Gefahr von Stromschlägen oder Störungen des Geräts.

Sprühen Sie keine flüchtigen Stoffe wie z. B. Insektizide auf die Oberfläche des Geräts.

- Sie sind nicht nur gefährlich für Ihre Gesundheit, sondern es besteht auch die Gefahr von Stromschlägen, Bränden oder Störungen des Geräts.

Stellen Sie keine Gegenstände, die ein elektromagnetisches Feld erzeugen, in die Nähe der Waschmaschine.

- Andernfalls besteht Verletzungsgefahr in Folge von Störungen.

Bei einem Heißwaschgang oder beim Trocknen abfließendes Wasser ist heiß. Berühren Sie nicht das Wasser.

- Andernfalls besteht die Gefahr von Verbrennungen oder Verletzungen.

Sie dürfen wasserdichte Sitze, Matten oder Kleidungsstücke (*) nur dann in Ihrer Waschmaschine waschen, schleudern oder trocknen, wenn Ihr Gerät über ein spezielles Programm dafür verfügt.

(*): Bettwäsche aus Wolle, Regenumhänge, Angelwesten, Skihosen, Schlafsäcke, Windelhöschen, Trainingsanzüge und sowie Fahrrad-, Motorrad- und Autoabdeckungen usw.

- Waschen Sie keine dicken oder harten Matten, auch wenn das Waschen laut Pflegehinweis erlaubt ist. Dies kann aufgrund übermäßiger Vibrationen zu Verletzungen oder Schäden an der Waschmaschine, den Wänden, dem Boden oder der Bekleidung führen.
- Waschen Sie keine Teppiche oder Fußmatten mit Gummirücken. Die Beschichtung kann sich lösen und dabei an der Innenseite der Trommel kleben bleiben. Dies kann zu Fehlfunktionen z. B. beim Abpumpen führen.

Verwenden Sie die Waschmaschine niemals ohne Waschmittelbehälter.

- Andernfalls besteht die Gefahr von Stromschlägen oder Verletzungen aufgrund von Wasseraustritt.

Berühren Sie beim oder kurz nach dem Trocknen nicht das Innere der Trommel, da diese heiß ist.

- Andernfalls besteht Verbrennungsgefahr.

Legen Sie niemals Ihre Hände in den Waschmittelbehälter.

- Andernfalls besteht Verletzungsgefahr, weil Ihre Hand vom Reinigungsmittelzug eingeklemmt werden kann.
- Der Flüssigwaschmitteleinsatz darf nicht für Waschpulver verwendet werden (gilt nur für entsprechend ausgestattete Modelle). Entfernen Sie den Einsatz, wenn Sie Waschpulver verwenden.

Geben Sie außer Wäsche keinerlei Objekte (wie Schuhe, Lebensmittelabfälle oder Tiere) in die Waschmaschine.

- Dies kann aufgrund übermäßiger Vibrationen zu Schäden an der Waschmaschine und zum Tod oder zu Verletzungen der Tiere führen.

Drücken Sie die Tasten nicht mit Hilfe scharfer Gegenstände wie Stiften, Messern, Fingernägeln usw.

- Andernfalls besteht die Gefahr von Stromschlägen oder Verletzungen.

Waschen Sie keine durch Öl, Creme oder Lotion verunreinigte Wäsche, wie sie sich z. B. in Kosmetik- oder Massagesalons findet.

- Andernfalls besteht die Gefahr von Verformung der Gummidichtungen und Wasseraustritt.

Lassen Sie Bleichmittel und Metallobjekte wie Sicherheits- oder Haarnadeln nicht längere Zeit in der Trommel.

- Dadurch kann die Trommel rosten.
- Sollte sich doch einmal Rost auf der Oberfläche der Trommel bilden, tragen Sie ein (pH-neutrales) Waschmittel auf die Oberfläche auf, und entfernen Sie den Rost mit einem Schwamm. Verwenden Sie niemals eine Metallbürste.

Geben Sie keine chemischen Reinigungsmittel direkt auf die Wäsche, und waschen, spülen oder schleudern Sie keine Wäsche, die mit chemischen Reinigungsmitteln verunreinigt ist.

- Dies kann aufgrund der Hitze beim Oxidieren des Öls zu spontaner Selbstentzündung oder Explosion führen.

Verwenden Sie kein Wasser aus Wasserkühl-/heizgeräten.

- Andernfalls besteht die Möglichkeit von Störungen der Waschmaschine.

Verwenden Sie keine natürliche Handwaschseife für die Waschmaschine.

- Wenn sie hart wird und sich in der Waschmaschine ansammelt, kann es zu Problemen mit dem Gerät, Verfärbungen, Rost oder schlechten Gerüchen kommen.

Geben Sie Strümpfe und Büstenhalter in ein Wäschenetz, und waschen Sie sie zusammen mit der anderen Wäsche.

Waschen Sie große Wäschestücke wie z. B. Bettwäsche nicht in einem Wäschenetz.

- Andernfalls besteht Verletzungsgefahr aufgrund übermäßiger Vibrationen.

Verwenden Sie kein verklumptes Waschmittel.

- Wenn es sich in der Waschmaschine ansammelt, kann es zu Wasseraustritt kommen.

Stellen Sie vor Verwendung des Geräts sicher, dass die Taschen aller zu behandelnden Kleidungsstücke leer sind.

- Harte bzw. spitze Gegenstände wie Münzen, Sicherheitsnadeln, Nägel, Schrauben oder Steine können schwere Schäden an Ihrer Waschmaschine verursachen.

Waschen Sie keine Kleidung mit großen Schnallen, Knöpfen oder anderen schweren Metallapplikationen.

Sortieren Sie die Wäsche anhand der Farbe ausgehend von ihrer Farbechtheit, und wählen Sie die empfohlene Kombination aus Programm, Wassertemperatur und Zusatzfunktionen.

- Andernfalls besteht die Gefahr von Verfärbungen oder Beschädigungen des Stoffs.

Achten Sie darauf, dass Kinder sich beim Schließen der Gerätetür nicht die Finger darin einklemmen.

- Andernfalls kann dies zu Verletzungen führen.

Sicherheitsinformationen

Wichtige Warnhinweise für die Reinigung

WARNUNG

Sprühen Sie zum Reinigen kein Wasser direkt auf das Gerät.

Verwenden Sie kein stark säurehaltiges Reinigungsmittel.

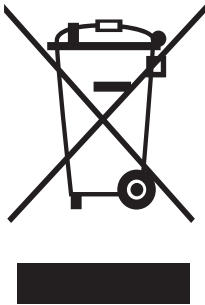
Verwenden Sie niemals Waschbenzin, Verdüner oder Alkohol, um das Gerät zu reinigen.

- Andernfalls können Verfärbungen, Verformungen, Schäden, Stromschläge oder Brände die Folge sein.

Ziehen Sie den Netzstecker aus der Steckdose, bevor Sie das Gerät reinigen oder Wartungsarbeiten durchführen.

- Andernfalls besteht die Gefahr von Stromschlägen oder eines Brands.

Hinweise zur WEEE-Kennzeichnung



Korrekte Entsorgung von Altgeräten (Elektroschrott)

(Gilt für Länder mit Abfalltrennsystemen)

Die Kennzeichnung auf dem Produkt, Zubehörteilen bzw. auf der dazugehörigen Dokumentation gibt an, dass das Produkt und Zubehörteile (z. B. Ladegerät, Kopfhörer, USB-Kabel) nach ihrer Lebensdauer nicht zusammen mit dem normalen Haushaltsmüll entsorgt werden dürfen.

Entsorgen Sie dieses Gerät und Zubehörteile bitte getrennt von anderen Abfällen, um der Umwelt bzw. der menschlichen Gesundheit nicht durch unkontrollierte Müllbeseitigung zu schaden. Helfen Sie mit, das Altgerät und Zubehörteile fachgerecht zu entsorgen, um die nachhaltige Wiederverwertung von stofflichen Ressourcen zu fördern.

Private Nutzer wenden sich an den Händler, bei dem das Produkt gekauft wurde, oder kontaktieren die zuständigen Behörden, um in Erfahrung zu bringen, wo Sie das Altgerät bzw. Zubehörteile für eine umweltfreundliche Entsorgung abgeben können.

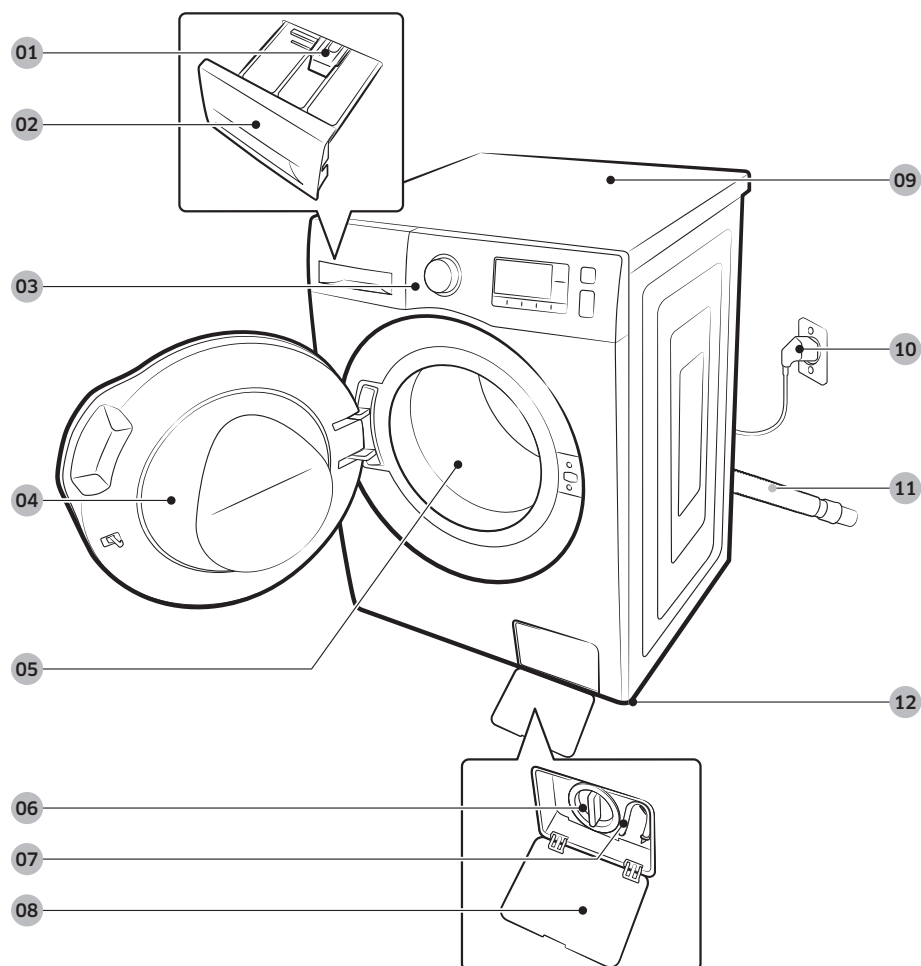
Gewerbliche Nutzer wenden sich an ihren Lieferanten und gehen nach den Bedingungen des Verkaufsvertrags vor. Dieses Produkt und elektronische Zubehörteile dürfen nicht zusammen mit anderem Gewerbemüll entsorgt werden.

Aufstellen des Geräts

Befolgen Sie gewissenhaft die nachstehenden Hinweise, um die ordnungsgemäße Aufstellung und Installation der Waschmaschine zu gewährleisten und Unfälle oder Verletzungen beim Waschen Ihrer Wäsche zu vermeiden.

Lieferumfang

Vergewissern Sie sich, dass alle erforderlichen Bauteile und Komponenten im Lieferumfang Ihres neuen Geräts enthalten sind. Wenden Sie sich bei Problemen mit diesem Gerät oder seinen Bauteilen und Komponenten an den Händler oder das nächstgelegene Kundendienstzentrum.



- | | | |
|----------------------------------|-------------------------------------|-------------------------|
| 01 Entriegelungshebel | 02 Waschmittelbehälter | 03 Bedienfeld |
| 04 Gerätetür | 05 Waschtrommel | 06 Flusensieb |
| 07 Notentleerungsschlauch | 08 Abdeckung des Flusensiebs | 09 Arbeitsfläche |
| 10 Netzstecker | 11 Abwasserschlauch | 12 Nivellierfüße |

Aufstellen des Geräts



Schraubenschlüssel



Abdeckkappen



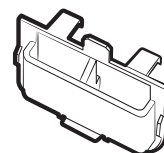
Schlauchführung



Kaltwasserschlauch



Warmwasserschlauch



Flüssigwaschmitteleinsatz

HINWEIS

- Abdeckkappen: Die Anzahl der mitgelieferten Abdeckkappen (3 bis 6) ist abhängig vom jeweiligen Modell.
- Warmwasserschlauch: Nur bestimmte Modelle.
- Flüssigwaschmitteleinsatz: Nur bestimmte Modelle.

Anforderungen an Aufstellung und Installation

Stromversorgung und Erdung

- Für den Anschluss des Geräts sind 220-240 V~ bei 50 Hz mit Schmelz- oder Automatiksicherung erforderlich.
- Verwenden Sie für Ihr Gerät einen gesonderten Stromkreis mit eigener Sicherung.

Um eine angemessene Erdung zu gewährleisten, verfügt Ihre Waschmaschine über einen dreipoligen Netzstecker mit Schutzkontakt, der mit einer ordnungsgemäß installierten Steckdose mit Erdung verbunden wird.

Wenn Sie Fragen oder Bedenken hinsichtlich der Erdung haben, wenden Sie sich an einen qualifizierten Elektriker oder Kundendienstmitarbeiter.

Nehmen Sie niemals Veränderungen den mitgelieferten Netzstecker vor. Wenn er nicht in die vorgesehene Steckdose passt, wenden Sie sich an einen qualifizierten Elektriker, um eine geeignete Steckdose zu installieren.

WARNUNG

- Verwenden Sie NIEMALS ein Verlängerungskabel.
- Verwenden Sie nur das im Lieferumfang des Geräts enthaltene Netzkabel.
- Schließen Sie das Erdungskabel niemals an Wasserleitungen aus Kunststoff, Gasleitungen oder Heißwasserleitungen an.
- Nicht ordnungsgemäß angeschlossene Erdleiter können einen Stromschlag verursachen.

Wasserversorgung

Der für dieses Gerät erforderliche Wasserdruck liegt zwischen 0,5 bar und 8 bar. Bei einem Wasserdruck von weniger als 0,5 bar schließt das Wasserventil möglicherweise nicht ordnungsgemäß. Unter Umständen dauert es auch länger, bis die Waschtrommel mit Wasser gefüllt ist, sodass das Gerät möglicherweise zuvor ausgeschaltet wird. Damit die Länge des vorgesehenen Zufuhrschlauchs ausreicht, muss sich der Wasseranschluss in einem Abstand von maximal 120 cm von der Rückseite der Waschmaschine befinden.

Zur Vermeidung von Lecks sollten Sie Folgendes sicherstellen:

- Sorgen Sie dafür, dass alle Wasseranschlüsse leicht erreichbar sind.
- Schließen Sie die Wasserhähne, wenn Sie die Waschmaschine nicht benutzen.
- Überprüfen Sie die Anschlüsse des Frischwasserschlauchs auf Lecks.

VORSICHT

Bevor Sie Ihr Gerät erstmals in Betrieb nehmen, überprüfen Sie alle Anschlüsse am Wasserventil und am Hahn auf Dichtigkeit.

Abfluss

Samsung empfiehlt eine Standrohrhöhe von 60-90 cm. Der Abwasserschlauch muss durch die Abwasserschlauchhalterung zum Abwasserrohr geführt werden. Dabei ist darauf zu achten, dass der Abwasserschlauch vollständig in das Abwasserrohr geschoben wird.



Aufstellen des Geräts

Bodenbelag

Die beste Leistung erzielen Sie, wenn Sie Ihr Gerät auf einem festen Untergrund aufstellen. Holzböden müssen möglicherweise verstärkt werden, um Vibrationen und/oder ungleichmäßige Belastungen zu verhindern. Teppichböden und andere weiche Bodenbeläge fördern Vibrationen und führen dazu, dass sich die Waschmaschine beim Schleudern möglicherweise leicht von der Stelle bewegt.

VORSICHT

Stellen Sie das Gerät niemals erhöht oder auf einer schlecht abgestützten Konstruktion auf.

Wassertemperatur

Stellen Sie das Gerät nicht in Gebieten auf, in denen Wasser gefrieren kann. Es besteht immer die Möglichkeit, dass Wasser im Wasserventil, in der Pumpe oder den Schläuchen zurückbleibt. Wenn das in den Verbindungsteilen verbliebene Wasser gefriert, können Schäden an den Riemen, der Pumpe und anderen Bauteilen des Geräts die Folge sein.

Aufstellung in einer Nische oder einem Wandschrank

Mindestabstände für einen störungsfreien Betrieb:

Seiten	25 mm	Rückseite	50 mm
Oberseite	25 mm	Vorderseite	550 mm

Wenn das Gerät zusammen mit einem Trockner aufgestellt wird, muss in der Nische oder dem Wandschrank vorn eine Luftöffnung von mindestens 550 mm frei bleiben. Ihr Gerät allein benötigt eine solche Luftöffnung nicht.



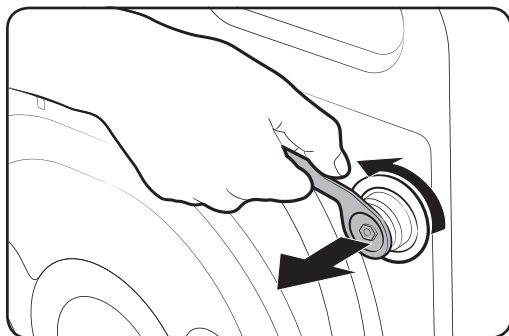
Schritt-für-Schritt-Anleitung für die Installation

SCHRITT 1 Auswählen des Aufstellorts

Anforderungen an den Aufstellort:

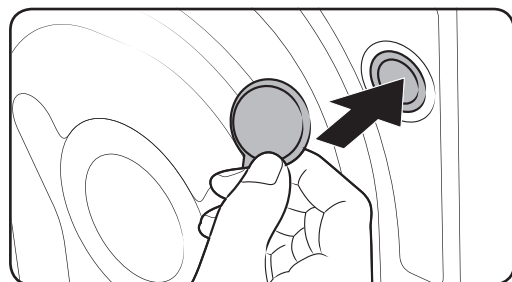
- Ebener, fester Untergrund ohne Teppich oder Bodenbelag, der die Entlüftung behindern könnte
- Nicht im direkten Sonnenlicht
- Ausreichend Platz für Entlüftung und Verkabelung
- Die Umgebungstemperatur liegt zu jeder Zeit über dem Gefrierpunkt (0 °C)
- Nicht in der Nähe von Wärmequellen

SCHRITT 2 Entfernen der Transportsicherungen



Entfernen Sie das gesamte Verpackungsmaterial sowie alle Transportsicherungen.

1. Lösen Sie mit dem mitgelieferten Schraubenschlüssel alle Transportsicherungen auf der Rückseite des Geräts.
2. Verschließen Sie die Aussparungen mit den mitgelieferten Kunststoffkappen. Bewahren Sie die Transportsicherungen für den zukünftigen Gebrauch auf.

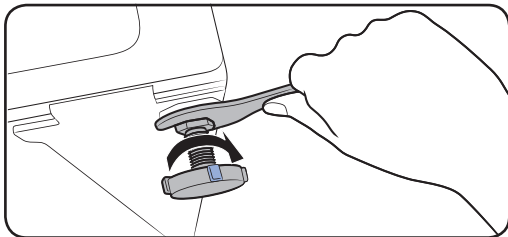
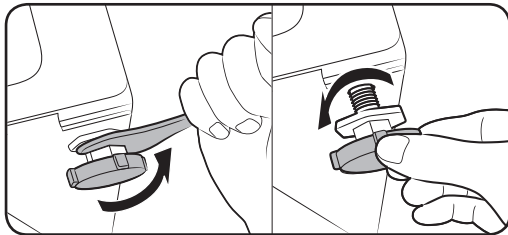


WARNUNG

Verpackungsmaterialien können eine Gefahr für Kinder darstellen. Entfernen Sie deshalb alle Verpackungsmaterialien (Kunststoffbeutel, Styropor usw.) aus der Reichweite von Kindern.

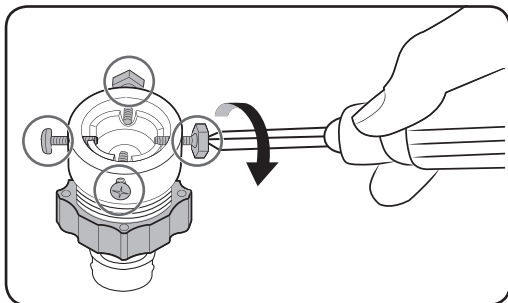
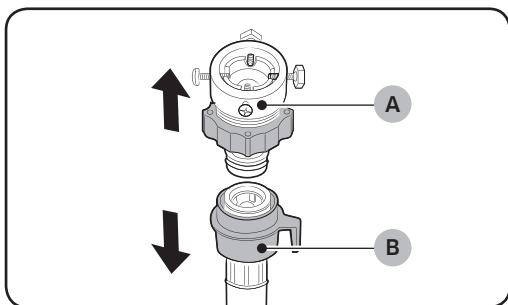
Aufstellen des Geräts

SCHRITT 3 Ausrichten der Nivellierfüße



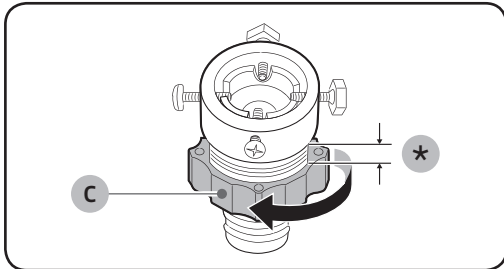
1. Schieben Sie das Gerät vorsichtig an die gewünschte Position. Vermeiden Sie eine übermäßige Krafteinwirkung, da die Nivellierfüße beschädigt werden könnten.
2. Nivellieren Sie das Gerät durch Einstellen der Nivellierfüße.
3. Wenn Sie das Gerät ausgerichtet haben, ziehen Sie mit dem Schraubenschlüssel die Muttern fest.

SCHRITT 4 Anschließen des Frischwasserschlauchs

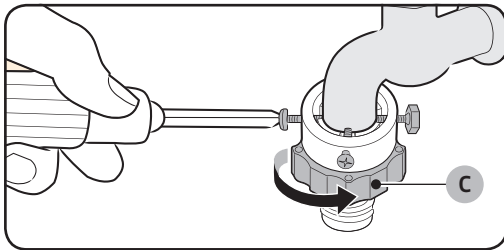


Schließen Sie den Frischwasserschlauch an den Wasserhahn an.

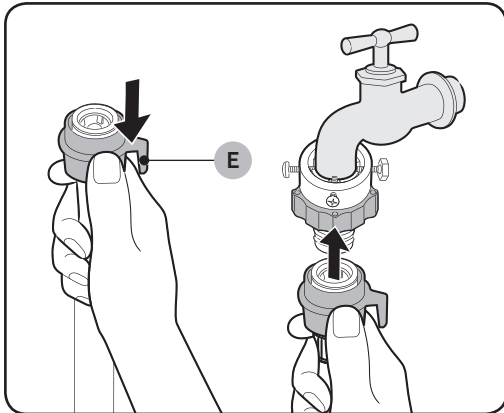
1. Entfernen Sie den Adapter (A) vom Frischwasserschlauch (B).
2. Lösen Sie die vier Schrauben am Adapter mit Hilfe eines Kreuzschlitzschraubendrehers.



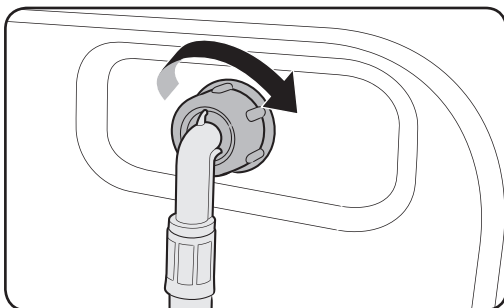
- Halten Sie den Adapter fest, und drehen Sie Teil (C) in Pfeilrichtung ca. 5 mm heraus (*).



- Schieben Sie den Adapter auf den Wasserhahn, ziehen Sie ihn hoch und befestigen Sie dann die Schrauben.
- Drehen Sie Teil (C) zum Befestigen in Pfeilrichtung.

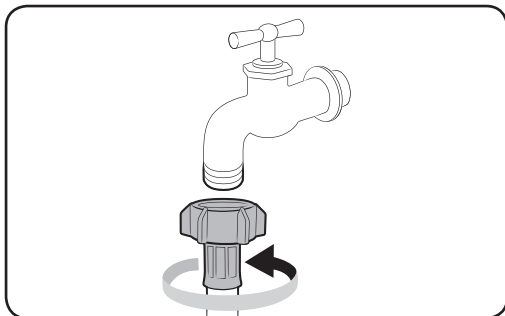
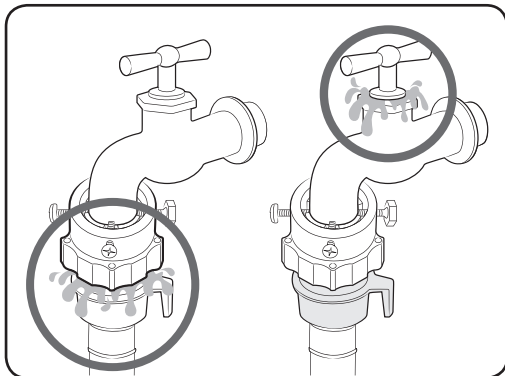


- Ziehen Sie Teil (E) nach unten, und schieben Sie den Frischwasserschlauch auf den Adapter. Lassen Sie Teil (E) dann los. Der Schlauch rastet hörbar am Adapter ein.



- Schließen Sie das andere Ende des Frischwasserschlauchs an das Wassereinlaufventil auf der Rückseite der Waschmaschine an. Drehen Sie das Anschlussstück im Uhrzeigersinn, um den Schlauch zu befestigen.

Aufstellen des Geräts



8. Öffnen Sie den Wasserhahn, und überprüfen Sie die Verbindungspunkte auf Lecks. Sollte tatsächlich Wasser austreten, müssen Sie die oben beschriebenen Schritte wiederholen.

- Wenn der Wasserhahn über ein Gewinde verfügt, schließen Sie den Frischwasserschlauch wie in der Abbildung gezeigt an den Wasserhahn an.

WARNUNG

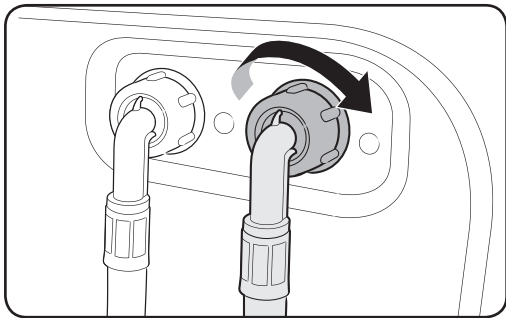
Verwenden Sie das Gerät nicht, solange ein Leck existiert, und wenden Sie sich an das nächstgelegene Samsung-Kundendienstzentrum. Andernfalls besteht die Gefahr eines Stromschlags.

VORSICHT

Achten Sie darauf, dass der Frischwasserschlauch nicht mit Gewalt gedehnt wird. Wenn der Schlauch zu kurz ist, verwenden Sie einen längeren Hochdruckschlauch.

HINWEIS

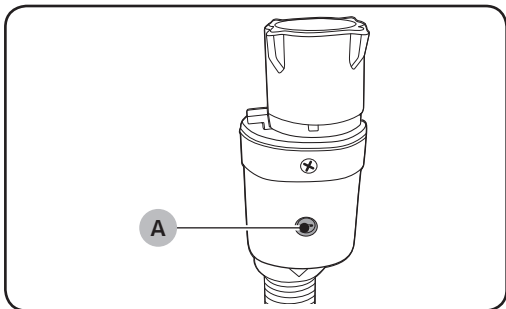
- Nachdem Sie den Frischwasserschlauch an den Adapter angeschlossen haben, ziehen Sie ihn nach unten, um festzustellen, ob er fest angeschlossen ist.
- Verwenden Sie nur handelsübliche Wasserhähne. Wenn der Wasserhahn einen quadratischen Querschnitt aufweist oder einen zu großen Durchmesser besitzt, entfernen Sie den Distanzring aus dem Adapter, ehe Sie ihn an den Hahn anschließen.



Bei bestimmten Modellen mit zusätzlichem Warmwasseranschluss:

1. Schließen Sie das rote Ende des Warmwasserschlauchs an den Warmwasseranschluss auf der Rückseite der Waschmaschine an.
2. Schließen Sie das andere Ende des Warmwasserschlauchs an den Warmwasserhahn an.

AquaSchlauch (nur bestimmte Modelle)

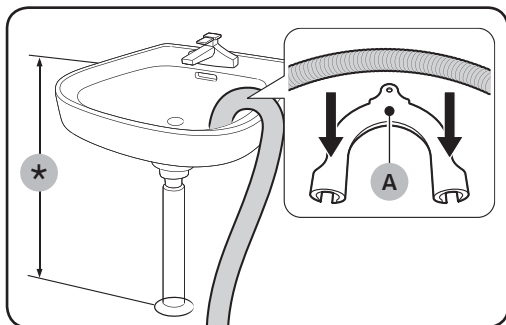


Der AquaSchlauch warnt den Benutzer vor einem Wasseraustritt. Er misst den Wasserdurchfluss, und im Falle eines Lecks wechselt die **Anzeige (A)** in der Mitte des AquaSchlauchs ihre Farbe zu rot.

Aufstellen des Geräts

SCHRITT 5 Anschließen des Abwasserschlauchs

Sie können den Abwasserschlauch auf drei unterschiedliche Arten anschließen:

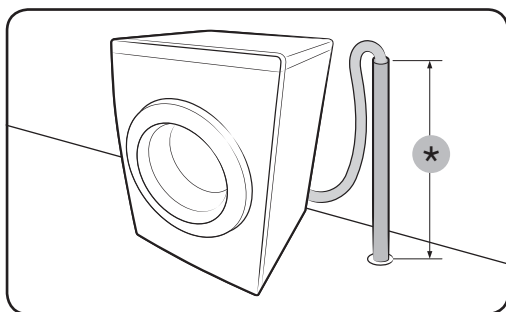


Schlauch in ein Spülbecken hängen

Hängen Sie den Abwasserschlauch in einer Höhe von 60 bis 90 cm (*) über den Rand eines Spülbeckens. Damit das Schlauchende gekrümmt bleibt, setzen Sie es in die mitgelieferte **Kunststoff-Schlauchführung (A)** ein. Um den sicheren Ablauf zu gewährleisten, befestigen Sie die Schlauchführung mit einem Haken an der Wand.

Schlauch in den Abfluss eines Waschbeckens einleiten

Verbinden Sie das Ende des Abflussschlauchs mit dem Anschluss oberhalb des Siphons am Waschbecken, sodass es mindestens 60 cm über dem Boden liegt.



Schlauch in ein Abflussrohr einleiten

Das Abflussrohr muss sich in einer Höhe von 60 bis 90 cm (*) befinden. Wir empfehlen die Verwendung eines 65 cm langen vertikalen Rohrs. Stellen Sie sicher, dass der Abwasserschlauch mit einem gewissen Neigungswinkel an das Standrohr angeschlossen wird.

Anforderungen an das Standrohr:

- Minstdurchmesser von 5 cm
- Mindestkapazität von 60 Litern pro Minute

SCHRITT 6 Einschalten

Stecken Sie das Netzkabel in eine zugelassene Steckdose mit 220 bis 240 V~ bei 50 Hz, die mit einer Schmelz- oder Automatiksicherung abgesichert ist. Drücken Sie dann die **Netzta**ste, um das Gerät einzuschalten.

Vor der ersten Verwendung

Anfangseinstellungen

Durchführen der Kalibrierung (empfohlen)

Mit der Kalibrierung wird eine korrekte und präzise Gewichtserkennung durch das Gerät gewährleistet. Vergewissern Sie sich, dass die Waschtrommel leer ist, bevor Sie die Kalibrierung durchführen.

1. Schalten Sie die Waschmaschine aus und dann wieder ein.
2. Halten Sie die Tasten **Temp.** und **Uitgesteld Einde (Programm-Ende)** gleichzeitig 3 Sekunden lang gedrückt, um in den Kalibrierungsmodus zu wechseln. Auf dem Display erscheint die Meldung „Cb“.
3. Drücken Sie die Taste **Start/Pause**, um die Kalibrierung zu starten.
4. Die Waschtrommel dreht sich jeweils etwa 3 Minuten im und gegen den Uhrzeigersinn.
5. Nach Abschluss der Kalibrierung erscheint im Display die Meldung „0“, und die Waschmaschine wird automatisch ausgeschaltet.
6. Die Waschmaschine ist nun einsatzbereit.

Vor der ersten Verwendung

Waschhinweise

SCHRITT 1 Sortieren

Sortieren Sie die Wäsche nach den folgenden Kriterien:

- Pflegehinweis: Sortieren Sie die Wäsche nach Gewebeat in Baumwolle, Mischgewebe, Synthetik, Seide, Wolle und Viskose.
- Buntwäsche: Trennen Sie weiße Wäschestücke von der Buntwäsche.
- Größe: Wenn Sie Wäschestücke unterschiedlicher Größe in die Waschtrommel geben, wird die Waschleistung verbessert.
- Empfindlichkeit: Waschen Sie empfindliche Textilien (z. B. reine Schurwolle, neue Kleidungsstücke aus Wolle, Gardinen und Seide) separat, und stellen Sie dazu das Waschprogramm für Leichtbügeln ein. Lesen Sie die Pflegehinweise an den Wäschestücken.

HINWEIS

Lesen Sie vor dem Waschgang stets die Pflegehinweise auf der Kleidung, und sortieren Sie sie entsprechend.

SCHRITT 2 Taschen leeren

Leeren Sie alle Taschen Ihrer Wäschestücke.

- Metallgegenstände, wie z. B. Münzen, Nadeln und Schnallen an der Kleidung, können andere Wäschestücke und die Waschtrommel beschädigen.

Drehen Sie Kleidungsstücke mit Knöpfen und Applikationen auf links.

- Falls die Reißverschlüsse von Hosen und Jacken beim Waschen geöffnet sind, kann die Trommel beschädigt werden. Schließen Sie die Reißverschlüsse, und befestigen Sie sie mit einem Band.
- Kleidungsstücke mit langen Bändern können sich mit anderen Wäschestücken verdrehen. Vergessen Sie nicht, solche Bänder vor dem Waschen zu befestigen.

SCHRITT 3 Wäschenetz verwenden

- Büstenhalter (sofern waschbar) müssen in einem Wäschenetz gewaschen werden. Die Metallteile der Büstenhalter könnten abbrechen und andere Wäschestücke beschädigen.
- Kleine und leichte Wäschestücke wie Strümpfe, Handschuhe, Damenstrümpfe und Taschentücher können sich im Bereich der Gerätetür verfangen. Deshalb sollten Sie diese in einem Wäschenetz in die Trommel geben.
- Waschen Sie das Wäschenetz nicht allein in der Maschine. Dies kann übermäßige Vibrationen verursachen, durch die das Gerät in Bewegung geraten kann und eine Verletzungsgefahr entsteht.

SCHRITT 4 Vorwaschen (sofern erforderlich)

Wählen Sie bei stark verschmutzter Wäsche für das aktuelle Waschprogramm die Option „Vorwäsche“ aus. Verwenden Sie die Option „Vorwäsche“ nicht, wenn Sie manuell Waschmittel in die Waschtrommel geben.

SCHRITT 5 Füllmenge bestimmen

Überladen Sie das Gerät nicht. Wenn Sie zu viel Wäsche einfüllen, wird die Waschleistung beeinträchtigt. Die für die verschiedenen Programme empfohlene Füllmenge können Sie in der Tabelle auf Seite 32 nachschlagen.

HINWEIS

Beim Waschen von Bettwäsche oder Bettbezügen kann sich die Washdauer verlängern oder die Schleudwirkung verschlechtern. Für Bettwäsche und Bettbezüge beträgt die empfohlene Schleuderdrehzahl 800 U/min und die maximale Füllmenge 2,0 kg.

VORSICHT

Wenn die Wäsche ungleichmäßig in der Trommel verteilt ist und im Display die Meldung „Ub“ angezeigt wird, verteilen Sie die Wäsche neu. Ungleichmäßig verteilte Wäsche kann zu einer Verschlechterung der Schleudwirkung führen.

SCHRITT 6 Das richtige Waschmittel verwenden

Wählen Sie das Waschmittel nach folgenden Gesichtspunkten aus: Gewebeat (Baumwolle, Synthetik, Feinwäsche, Wolle), Farbe, Waschtemperatur und Verschmutzungsgrad. Verwenden Sie stets speziell für Waschmaschinen entwickeltes Waschmittel mit geringer Schaumbildung.

HINWEIS

- Befolgen Sie die Anweisungen des Waschmittelherstellers in Bezug auf das Gesamtgewicht der zu waschenden Schmutzwäsche, und berücksichtigen Sie den Verschmutzungsgrad der Wäschestücke sowie den Wasserhärtegrad in Ihrer Gegend. Wenn Sie sich bezüglich der Wasserhärte unsicher sind, fragen Sie das örtliche Wasserwerk um Auskunft.
- Verwenden Sie kein Waschmittel, das schnell zusammenbackt. Dieses bleibt nach dem Spülgang zurück und blockiert den Ablauf.

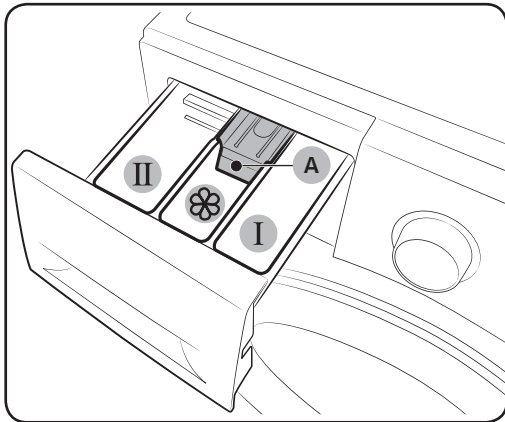
VORSICHT

Verwenden Sie zum Waschen von Wolltextilien mit dem Wollprogramm ausschließlich ein neutrales Flüssigwaschmittel. Wenn Sie Pulverwaschmittel im Wollprogramm verwenden, bleiben möglicherweise Waschmittelrückstände auf der Wäsche zurück, die zu Verfärbungen führen können.

Vor der ersten Verwendung

Hinweise zum Waschmittelbehälter

Der Waschmittelbehälter des Geräts besteht aus drei Fächern: das linke ist für den Hauptwaschgang und in die Fächer vorne bzw. hinten rechts werden der Weichspüler bzw. das Vorwaschmittel eingefüllt.

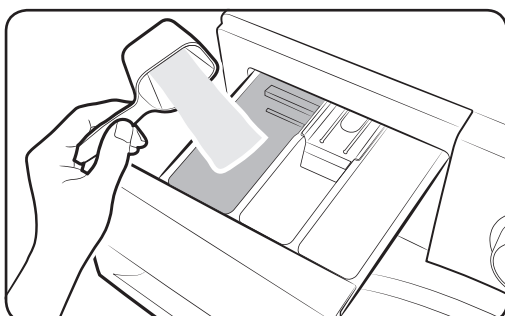


- 01 I Vorwaschmittelfach:** In dieses Fach werden bei Bedarf Vorwaschmittel oder Stärke gefüllt.
- 02 II Hauptwaschmittelfach:** In dieses Fach werden das Waschmittel für den Hauptwaschgang, Einweichmittel, Bleichmittel und/oder Fleckentferner gefüllt.
- 03 Weichspülerfach:** In dieses Fach werden Waschsätze wie Weichspüler gefüllt. Überschreiten Sie nicht die **maximale Einfüllhöhe (A)**.

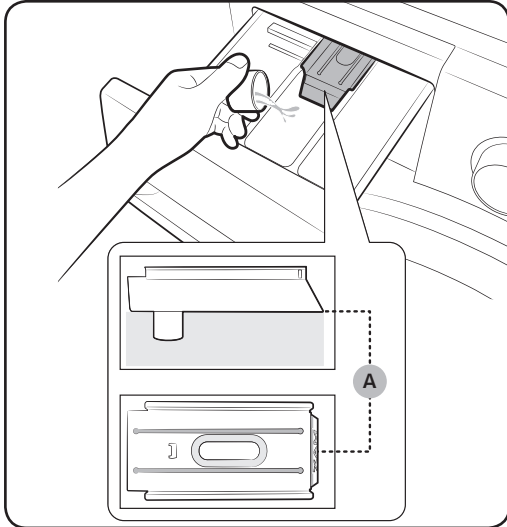
VORSICHT


- Öffnen Sie den Waschmittelbehälter nicht, solange die Waschmaschine läuft.
- Verwenden Sie nicht die folgenden Waschmittelarten:
 - Waschmittel in Tab- oder Kapselform
 - Waschmittel in Bällen oder Netzen
- Damit die Fächer nicht verstopfen, müssen hochkonzentrierte Mittel (Weichspüler oder Waschmittel) vor dem Einfüllen mit Wasser verdünnt werden.

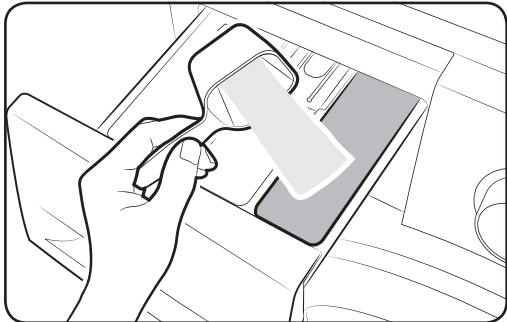
Einfüllen von Waschmittel in den Waschmittelbehälter



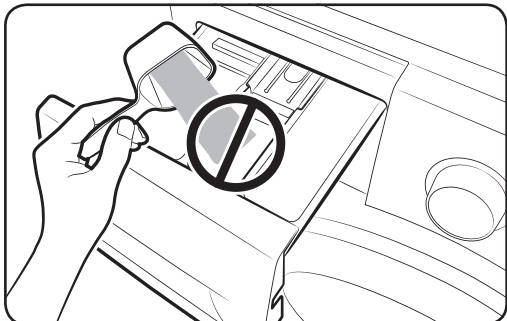
1. Ziehen Sie den Waschmittelbehälter zum Öffnen heraus.
2. Füllen Sie Waschmittel gemäß den Anweisungen oder Empfehlungen des Herstellers in das **II Hauptwaschmittelfach**. Informationen zur Verwendung von Flüssigwaschmittel erhalten Sie auf Seite 28.




3. Füllen Sie Weichspüler in das  Weichspülerfach. Überschreiten Sie nicht die maximale Einfüllhöhe (A).



4. Wenn Sie Ihre Wäsche vorwaschen möchten, füllen Sie Vorwaschmittel gemäß den Anweisungen oder Empfehlungen des Herstellers in das **I** Vorwaschmittelfach.
5. Schließen Sie den Waschmittelbehälter.

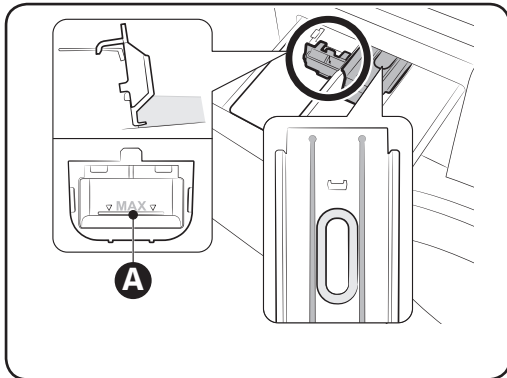


 **VORSICHT**

- Geben Sie kein Waschpulver in den Flüssigwaschmitteleinsatz.
- Hochkonzentrierter Weichspüler muss vor dem Einfüllen mit Wasser verdünnt werden.
- Füllen Sie kein Waschmittel für den Hauptwaschgang in das  Weichspülerfach.

Vor der ersten Verwendung

Verwenden von Flüssigwaschmittel (nur bestimmte Modelle)



Setzen Sie zunächst den Flüssigwaschmitteleinsatz in das **II** Hauptwaschmittelfach ein. Füllen Sie anschließend Flüssigwaschmittel in das Fach. Überschreiten Sie dabei jedoch nicht die maximale Einfüllhöhe (A).

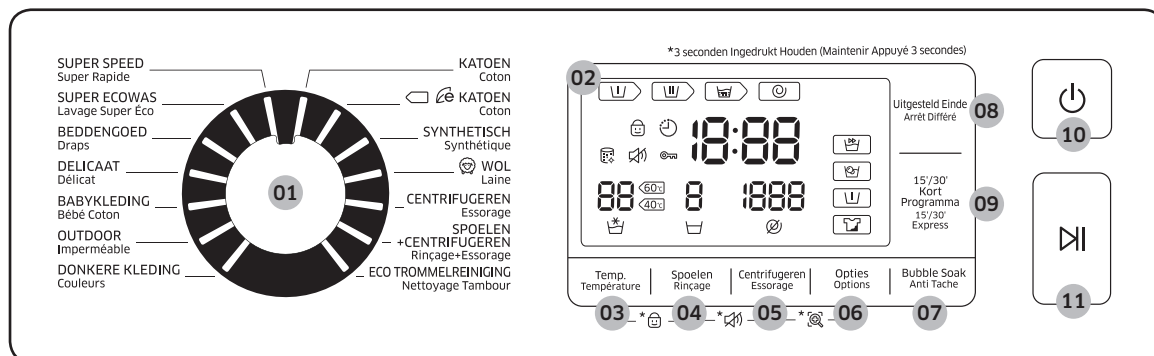
⚠ VORSICHT

- Überschreiten Sie beim Einfüllen nicht die maximale Einfüllhöhe, die an der Innenseite des Fachs markiert ist.
- Entfernen Sie den Flüssigwaschmitteleinsatz, wenn Sie Waschpulver verwenden.

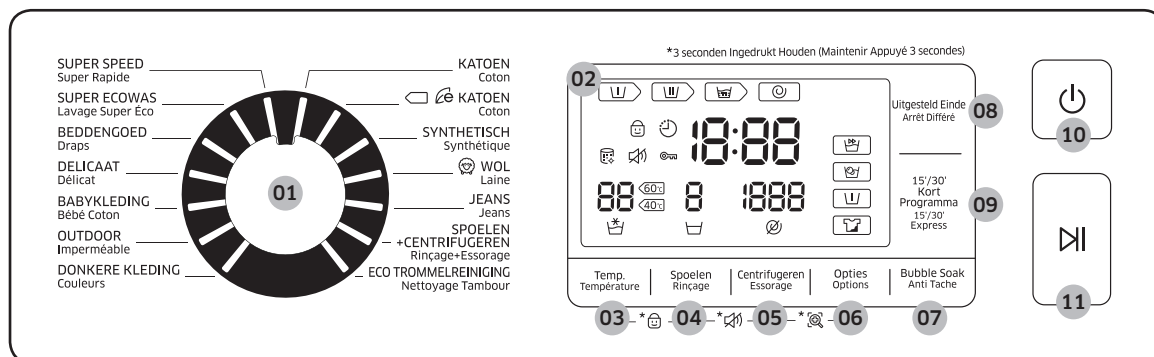
Bedienung

Bedienfeld

WW8*J6****



WW9*J6****

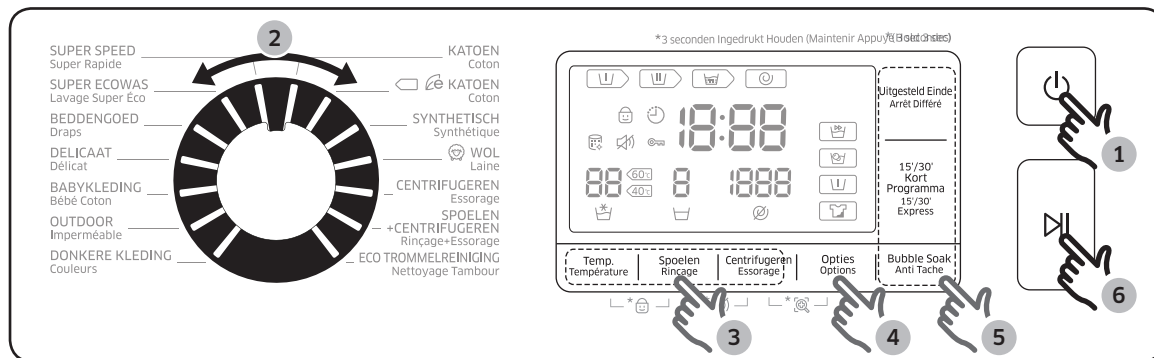


<p>01 Programmwahlschalter</p>	<p>Durch Drehen an diesem Schalter wählen Sie das gewünschte Programm aus.</p>
<p>02 Display</p>	<p>Im Display werden Informationen zum aktuellen Programm, die verbleibende Zeit und bei Problemen mit dem Gerät die entsprechenden Informationscodes angezeigt.</p>
<p>03 Temp.</p>	<p>Hiermit ändern Sie die Temperatur für das aktuelle Programm.</p>
<p>04 Spoelen (Spülen)</p>	<p>Hiermit ändern Sie die Anzahl der Spülgänge für das aktuelle Programm. Sie können bis zu 5 Spülgänge einstellen.</p>

Bedienung

05 Centrifugieren (Schleudern)	Hiermit ändern Sie die Schleuderdrehzahl für das aktuelle Programm. <ul style="list-style-type: none">• Spülstopp ☒: Der abschließende Spülgang wird ausgelassen, sodass die Wäsche im Wasser verbleibt. Bevor Sie die Wäsche entnehmen können, muss sie zunächst geschleudert oder das Wasser abgepumpt werden.• Ohne Schleudern ☉: Die Wäsche wird nach dem abschließenden Abpumpvorgang nicht geschleudert.
06 Opties (Optionen)	Durch Drücken dieser Taste können Sie zwischen den Optionen Intensiv, Vorwäsche und Intensiv+Vorwäsche wählen. Drücken Sie die Taste erneut, um den Betrieb fortzusetzen.
07 Bubble Soak (Einweichen)	Hiermit aktivieren/deaktivieren Sie die Einweichfunktion. Mit dieser Funktion lässt sich eine Vielzahl hartnäckiger Flecken beseitigen.
08 Uitgesteld Einde (Programm-Ende)	Hiermit können Sie eine Zeit einstellen, zu der das aktuelle Programm beendet sein soll. Die Startzeit wird dann vom Gerät entsprechend Ihren Einstellungen für die Endzeit bestimmt. Diese Funktion eignet sich beispielsweise hervorragend, um einen Waschgang zu der Zeit enden zu lassen, zu der Sie in der Regel von der Arbeit nach Hause kommen. <ul style="list-style-type: none">• Drücken Sie die Taste, um eine der voreingestellten Zeiten auszuwählen.
09 Kort Programma 15'/30' (Schnelle Wäsche 15'/30')	Diese Option eignet sich für leicht verschmutzte Wäsche bis max. 2 kg, die Sie schnell wieder benötigen.
10 Netztaste	Hiermit schalten Sie das Gerät ein bzw. aus.
11 Start/Pause	Hiermit starten Sie einen Vorgang bzw. halten ihn an.

Mit wenigen einfachen Schritten zu sauberer Wäsche



1. Drücken Sie die **Netztaaste**, um das Gerät einzuschalten.
2. Drehen Sie den **Programmwahl**schalter auf das gewünschte Programm.
3. Ändern Sie bei Bedarf die Einstellungen (Temp., Spülen (Spülen) und Centrifugieren (Schleudern)) des ausgewählten Programms.
4. Wenn Sie eine Option einstellen möchten, drücken Sie die Taste **Opties (Optionen)**. Wählen Sie die gewünschte Option, indem Sie diese Taste erneut drücken.
5. Das Gerät ist für einen höheren Benutzerkomfort mit Schnellzugriffstasten für die Funktionen **Bubble Soak (Einweichen)**, **Schnelle Wäsche (Schnelle Wäsche)** und **Uitgesteld Eide (Programm-Ende)** ausgestattet. Wenn Sie einige dieser Funktionen verwenden möchten, drücken Sie einfach die entsprechende Taste.
6. Drücken Sie die Taste **Start/Pause**.

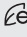
Ändern eines laufenden Programms

1. Drücken Sie die Taste **Start/Pause**, um den Betrieb zu unterbrechen.
2. Wählen Sie ein anderes Programm aus.
3. Drücken Sie erneut die Taste **Start/Pause**, um das neue Programm zu starten.

Bedienung

Programmübersicht





Standardprogramme

Programm	Beschreibung und max. Füllmenge (in kg)	
KATOEN (BAUMWOLLE)	<ul style="list-style-type: none"> Dieses Programm eignet sich für Baumwolle, Bettwäsche, Tischdecken, Unterwäsche, Handtücher und Hemden. Die Dauer des Waschganges und die Anzahl der Spülgänge werden entsprechend der verwendeten Füllmenge automatisch eingestellt. 	Max
 KATOEN (BAUMWOLLE)	<ul style="list-style-type: none"> Dieses Programm kombiniert beim Waschen von Baumwolle, Bettwäsche, Tischdecken, Unterwäsche, Handtüchern und Hemden eine optimale Leistung mit einem niedrigen Energieverbrauch. 	Max
SYNTHETISCH (PFLEGELEICHT)	<ul style="list-style-type: none"> Dieses Programm empfiehlt sich bei Blusen und Hemden aus Polyester (Diolen, Trevira), Polyamid (Perlon, Nylon) und ähnlichen Gewebearten. 	4
WOL (WOLLE)	<ul style="list-style-type: none"> Dieses Programm wurde eigens für maschinengeeignete Wollkleidung mit Füllmengen von weniger als 2 kg entwickelt. Im Wollprogramm werden die Kleidungsstücke mit sanften, wiegenden Bewegungen gewaschen und eingeweicht, um die Wollfasern vor Einlaufen/Verfilzen zu schützen. Für dieses Programm wird ein neutrales Waschmittel empfohlen. 	2
CENTRIFUGEREN (Schleudern)	<ul style="list-style-type: none"> Hiermit wird ein zusätzlicher Schleudergang durchgeführt, um verbliebene Feuchtigkeit effektiv aus der Wäsche zu entfernen. 	-
JEANS	<ul style="list-style-type: none"> Bei diesem Programm wird im Hauptwaschgang eine höhere Wassermenge verwendet. Darüber hinaus sorgt ein zusätzlicher Spülgang dafür, dass bei Verwendung von Pulverwaschmittel keine Rückstände an der Wäsche zurückbleiben. 	3
SPOELEN + CENTRIFUGEREN (SPÜLEN+SCHLEUDERN)	<ul style="list-style-type: none"> Nach der Zugabe von Weichspüler wird in diesem Programm ein zusätzlicher Spülgang durchgeführt. 	-

Programm	Beschreibung und max. Füllmenge (in kg)	
ECO TROMMELREINIGUNG (TROMMELREINIGUNG)	<ul style="list-style-type: none"> Mit diesem Programm werden Schmutz und Bakterien aus der Waschtrommel entfernt. Führen Sie dieses Programm alle 40 Waschgänge ohne Waschmittel oder Bleichmittel aus. Stellen Sie sicher, dass die Waschtrommel leer ist. Verwenden Sie zum Reinigen der Waschtrommel keine Reinigungsmittel. 	-
SUPER SPEED (SUPER SPEED)	<ul style="list-style-type: none"> Mit diesem Programm werden einmal getragene Kleidungsstücke wie Unterwäsche und Hemden in nur 1 Stunde gereinigt. Die Programmdauer ist abhängig von den Wasserversorgung sowie Füllmenge und Gewebeat. 	5
SUPER ECOWAS (ENERGIE SPAREN)	<ul style="list-style-type: none"> Dank der Schaum Aktiv-Technologie und der niedrigen Temperatur wird in diesem Programm der Energieverbrauch gesenkt. 	4
BEDDENGOED (XXL- WÄSCHE)	<ul style="list-style-type: none"> Dieses Programm empfiehlt sich zum Waschen von Bettbezügen, Laken, Deckenbezügen usw. Für eine optimale Reinigungsleistung waschen Sie stets nur eine Bettwäschegarnitur und beladen die Trommel mit einem Gewicht von maximal 2,0 kg. 	2
DELICAAT (FEINWÄSCHE)	<ul style="list-style-type: none"> Dieses Programm ist für empfindliche reine Naturstoffe, BHs, Seidendessous und sonstige von Hand zu waschende Kleidungsstücke geeignet. Beste Ergebnisse erzielen Sie mit einem Flüssigwaschmittel. 	2
BABYKLEDING (INTENSIV)	<ul style="list-style-type: none"> Bei diesem Programm wird im Hauptwaschgang eine hohe Wassertemperatur verwendet, um die Reinigungsleistung zu verstärken. Darüber hinaus sorgen zusätzliche Spülgänge dafür, dass keine Waschmittelrückstände an der Wäsche zurückbleiben. 	4
OUTDOOR-CARE (OUTDOOR)	<ul style="list-style-type: none"> Dieses Programm eignet sich für Outdoor-Bekleidung, Skisachen und Sportkleidung, die aus Funktionsmaterialien wie Spandex, Stretch und Mikrofaser bestehen. 	2
DONKERE KLEDING (DUNKLE WÄSCHE)	<ul style="list-style-type: none"> Zusätzliche Spülgänge und die geringe Schleuderdrehzahl stellen in diesem Programm sicher, dass Ihre dunklen Kleidungsstücke sanft gewaschen und gründlich ausgespült werden. 	4

Bedienung

Optionen

Option		Beschreibung
	Intensiv	<ul style="list-style-type: none">• Diese Option wird für stark verschmutzte Wäsche empfohlen. Das ausgewählte Programm wird über die normale Dauer hinaus verlängert.
	Vorwäsche	<ul style="list-style-type: none">• Mit dieser Option wird vor dem Hauptwaschgang ein zusätzlicher Waschgang ausgeführt.
	Einweichen	<ul style="list-style-type: none">• Mit dieser Funktion lässt sich eine Vielzahl hartnäckiger Flecken beseitigen.• Bei Verwendung der Einweichfunktion wird die Wäsche für eine besonders effektive Waschleistung gründlich mit der Schaum Aktiv-Technologie eingeweicht.• Die Einweichfunktion kann für die folgenden 4 Programme als Option ausgewählt werden und verlängert die jeweilige Programmdauer um bis zu 30 Minuten: „Baumwolle“, „Pflegeleicht“, „Jeans“ und „Intensiv“.
	Schnelle Wäsche 15'/30'	<ul style="list-style-type: none">• Diese Option eignet sich speziell für leicht verschmutzte Wäsche bis max. 2 kg.• Die Programmdauer ist abhängig von den Wasserversorgung sowie Füllmenge und Gewebeart, dem Verschmutzungsgrad und den zusätzlich ausgewählten Optionen.• Die Programmdauer ändert sich in der folgenden Reihenfolge: Aus > 15 min > 30 min > Aus.• Für diese Option wird eine Waschmittelmenge von maximal 20 g (bei einer Füllmenge von 2 kg) empfohlen.

Programm-Ende

Sie können eine Zeit zwischen 1 und 19 Stunden (in Schritten von 1 Stunde) einstellen, bei deren Erreichen das Waschprogramm beendet sein soll. Die angezeigte Stunde gibt an, wann das Waschprogramm endet.

1. Wählen Sie ein Programm aus. Ändern Sie dann bei Bedarf die Programmeinstellungen.
2. Stellen Sie durch ggf. mehrmaliges Drücken der Taste **Uitgesteld Einde (Programm-Ende)** die gewünschte Endzeit ein.
3. Drücken Sie die Taste **Start/Pause**.
Im Display leuchtet die entsprechende Anzeige auf und die Zeit wird heruntergezählt.
4. Zum Abbrechen der Funktion **Uitgesteld Einde (Programm-Ende)** starten Sie einfach die Waschmaschine neu, indem Sie die **Netztaste** drücken.

Beispiel:

Sie möchten, dass ein Programm mit einer Dauer von zwei Stunden von der aktuellen Uhrzeit an in drei Stunden beendet sein soll. Dazu wählen Sie für das aktuelle Programm die Option „Programm-Ende“ und stellen als Endzeit die aktuelle Uhrzeit plus 3 Stunden ein. Sie tippen um 14:00 Uhr auf **Start/Pause**. Was geschieht nun? Die Waschmaschine startet das ausgewählte Programm um 15:00 Uhr. Um 17:00 Uhr ist das Programm beendet. Im Folgenden ist der zeitliche Ablauf für dieses Anwendungsbeispiel noch einmal grafisch dargestellt.



Bedienung

Einstellung

Kindersicherung

Bei Aktivierung der Kindersicherung werden alle Tasten gesperrt, um Unfälle im Zusammenhang mit Kindern zu vermeiden. Die Kindersicherung wird jedoch erst aktiviert, nachdem Sie die Taste **Start/Pause** gedrückt haben.

Zuvor können Sie die Gerätetür öffnen oder die Einstellungen durch Drücken der entsprechenden Tasten ändern. Sobald Sie jedoch zum Starten der Waschmaschine die Taste **Start/Pause** drücken, wird die Kindersicherung aktiviert.

- Dann sind alle Tasten außer der **Netztaste** gesperrt.
- Zum Aktivieren bzw. Deaktivieren der Kindersicherung halten Sie die Tasten **Temp.** und **Spoelen (Spülen)** gleichzeitig 3 Sekunden lang gedrückt.

HINWEIS

Wenn Sie bei aktivierter Kindersicherung Waschmittel oder weitere Kleidungsstücke in die Trommel geben oder die Einstellungen des aktuellen Programms ändern möchten, müssen Sie die Kindersicherung zuerst deaktivieren.

Ton aus

Sie können die Signaltöne ein- bzw. ausschalten. Ihre Einstellung bleibt so lange aktiviert, bis Sie die Waschmaschine neu starten.

- Zum Deaktivieren der Signaltöne halten Sie die Tasten **Spoelen (Spülen)** und **Centrifugieren (Schleudern)** gleichzeitig 3 Sekunden lang gedrückt.
- Halten Sie zum Einschalten der Signaltöne die Tasten erneut 3 Sekunden lang gedrückt.

Wartung und Pflege

Halten Sie die Waschmaschine stets sauber. So sorgen Sie für eine gleichbleibend hohe Leistung und für eine lange Lebensdauer des Geräts.

Trommelreinigung

Führen Sie dieses Programm regelmäßig aus, um die Waschtrommel zu reinigen und Bakterien im Inneren zu entfernen.

1. Drücken Sie die **Netztaste**, um das Gerät einzuschalten.
2. Drehen Sie den **Programmwahlschalter** auf **ECO TROMMELREINIGUNG (TROMMELREINIGUNG)**.
3. Drücken Sie die Taste **Start/Pause**.

HINWEIS

Die Temperatur des bei der Trommelreinigung verwendeten Wassers beträgt 70 °C und kann vom Benutzer nicht geändert werden.

VORSICHT

Verwenden Sie zum Reinigen der Waschtrommel keine Reinigungsmittel. Chemische Rückstände in der Trommel verschlechtern die Waschleistung.

Erinnerung für Trommelreinigung

- Auf dem Hauptbildschirm wird alle 40 Wäschen eine Erinnerung für die Trommelreinigung angezeigt. Es wird empfohlen, die Trommelreinigung in regelmäßigen Abständen durchzuführen.
- Nachdem die Erinnerung zum ersten Mal angezeigt wurde, können Sie sie bis zu 6 aufeinander folgende Waschgänge lang ignorieren. Ab dem 7. Waschgang wird die Erinnerung nicht mehr angezeigt. Nach 40 weiteren Wäschen erhalten Sie die Erinnerung jedoch erneut.

Wartung und Pflege

Smart Check

Um diese Funktion aktivieren und verwenden zu können, müssen Sie zunächst im **Play Store** oder **Apple Store** die App **Samsung Smart Washer** herunterladen und auf einem Mobilgerät mit integrierter Kamera installieren.

Die Smart Check-Funktion wurde für Galaxy-Gerät und iPhones (nur bestimmte Modelle) optimiert.

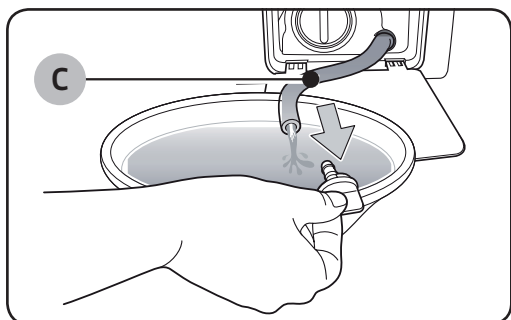
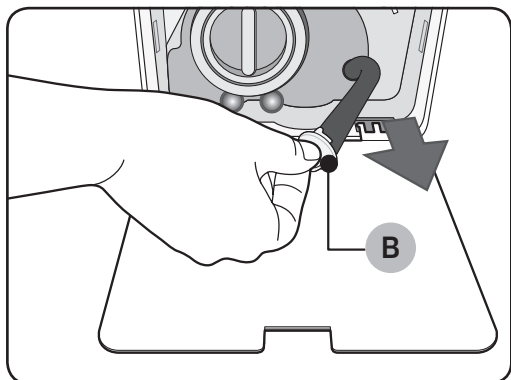
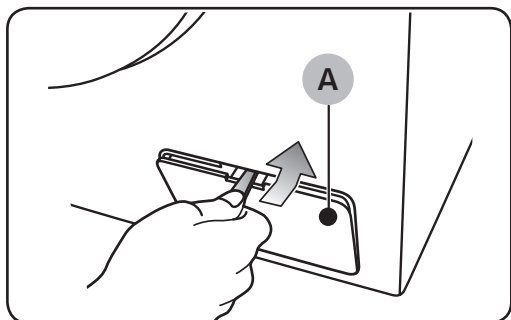
1. Halten Sie die Tasten **Centrifugieren (Schleudern)** und **Opties (Optionen)** gleichzeitig 3 Sekunden lang gedrückt, um in den Smart Check-Modus zu wechseln.
2. Die Waschmaschine führt im Hintergrund eine Selbstdiagnose durch, und zeigt bei Ermittlung eines Fehlers den entsprechenden Informationscode auf dem Display an.
3. Starten Sie die App **Samsung Smart Washer** auf Ihrem Mobilgerät, und tippen Sie auf **Smart Check**.
4. Halten Sie das Mobilgerät dicht vor die Waschmaschine, sodass sich die beiden Displays gegenüber liegen. Daraufhin wird der Informationscode von der App erkannt.
5. Wenn der Informationscode korrekt erkannt wird, zeigt die App detaillierte Informationen zum Problem und mögliche Abhilfemaßnahmen an.

HINWEIS

- Der Name der Funktion „Smart Check“ kann je nach Sprache unterschiedlich sein.
- Wenn es auf dem Display der Waschmaschine zu starken Lichtreflexionen kommt, kann die App den Fehlercode möglicherweise nicht erkennen.
- Wenn der Smart Check-Code von der App wiederholt nicht erkannt wird, geben Sie ihn manuell in der App ein.

Notentleerung

Lassen Sie bei einem Stromausfall das Wasser in der Waschtrommel ab, bevor Sie die Wäsche entnehmen.



1. Schalten Sie die Waschmaschine aus und ziehen Sie den Netzstecker aus der Steckdose.
2. Öffnen Sie die **Abdeckung des Flusensiebs (A)** mit Hilfe einer Münze oder eines schmalen Metallgegenstandes.
3. Stellen Sie in die Nähe der Abdeckung ein leeres Gefäß geeigneter Größe. Ziehen Sie den Notentleerungsschlauch dann heraus und legen Sie das Ende in das bereitstehende Gefäß. Halten Sie dabei die **Verschlusskappe (B)** fest.
4. Öffnen Sie die Verschlusskappe und lassen Sie das Wasser über den **Notentleerungsschlauch (C)** in das bereitstehende Gefäß ab.
5. Setzen Sie anschließend die Verschlusskappe wieder auf das Schlauchende, und schieben Sie den Schlauch in seine ursprüngliche Position. Schließen Sie dann die Abdeckung des Flusensiebs.

HINWEIS

Verwenden Sie ein ausreichend großes Gefäß, da in der Trommel möglicherweise mehr Wasser enthalten ist als erwartet.

Wartung und Pflege

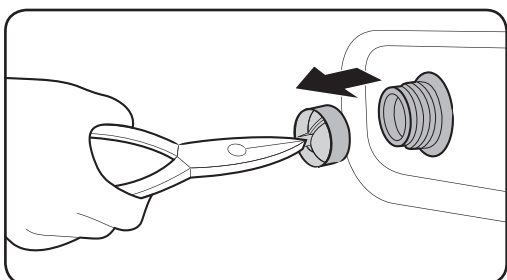
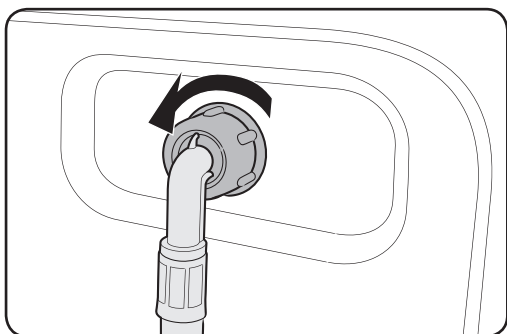
Reinigung

Gehäuse der Waschmaschine

Verwenden Sie zur Reinigung ein weiches Tuch und einen nicht scheuernden Haushaltsreiniger. Sprühen Sie kein Wasser direkt auf das Gerät.

Sieb

Reinigen Sie das Sieb am Frischwasserschlauch ein- bis zweimal pro Jahr.



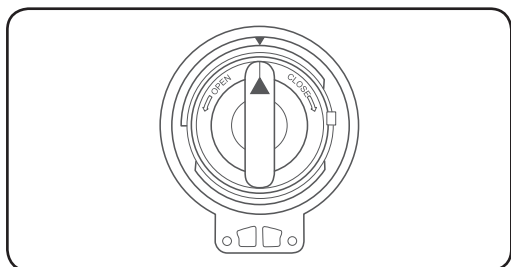
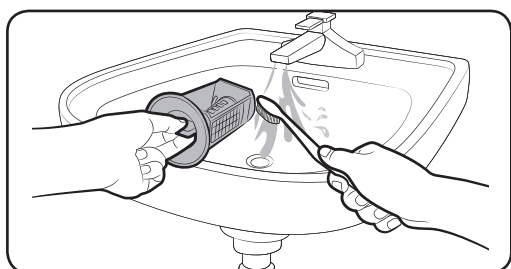
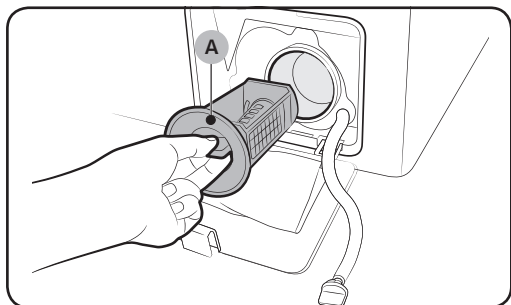
1. Schalten Sie die Waschmaschine dazu aus, und ziehen Sie den Netzstecker aus der Steckdose.
2. Schließen Sie den Wasserhahn.
3. Lösen Sie die Schraubverbindung des Frischwasserschlauchs an der Rückseite der Waschmaschine. Verschließen Sie den Schlauch mit einem Tuch, um zu verhindern, dass Wasser austritt.
4. Ziehen Sie das Sieb mit einer Zange aus der Öffnung des Wassereinlaufventils.
5. Tauchen Sie das Sieb vollständig unter Wasser, sodass auch der Gewindeanschluss gereinigt wird.
6. Lassen Sie das Sieb an einem Ort trocknen, an dem es nicht direktem Sonnenlicht ausgesetzt ist.
7. Setzen Sie das Sieb erneut in das Wassereinlaufventil ein und schließen Sie dann den Frischwasserschlauch wieder an das Ventil an.
8. Öffnen Sie den Wasserhahn.

HINWEIS

Wenn das Sieb verstopft ist, wird der Informationscode „4C“ auf dem Display angezeigt.

Flusensieb

Es wird empfohlen, das Flusensieb 5 bis 6 Mal pro Jahr zu reinigen, um zu verhindern, dass es verstopft. Ein verstopftes Flusensieb vermindert die Leistung der Schaum Aktiv-Funktion.



1. Schalten Sie die Waschmaschine dazu aus, und ziehen Sie den Netzstecker aus der Steckdose.
2. Lassen Sie das in der Trommel verbliebene Wasser ab. Weitere Informationen erhalten Sie im Abschnitt „Notentleerung“.
3. Öffnen Sie die Abdeckung des Flusensiebs mit Hilfe einer Münze oder eines Schlüssels.
4. Drehen Sie den Verschluss des Flusensiebs nach links, und lassen Sie das verbleibende Wasser ab.
5. Reinigen Sie das Flusensieb mit einer weichen Bürste. Stellen Sie sicher, dass das im Inneren des Flusensiebs befindliche Propellerrad der Absaugpumpe nicht blockiert ist.
6. Setzen Sie das Flusensieb wieder ein, und drehen Sie den Verschluss des Flusensiebs nach rechts.

HINWEIS

- Einige Flusensiebe sind mit einem Sicherheitsverschluss ausgestattet, um Unfälle im Zusammenhang mit Kindern zu vermeiden. Um den Sicherheitsverschluss des Flusensiebs zu öffnen, drücken Sie in nach innen und drehen Sie ihn dann gegen den Uhrzeigersinn. Durch den Federmechanismus des Sicherheitsverschlusses wird das Flusensieb entriegelt.
- Um den Sicherheitsverschluss des Flusensiebs wieder zu schließen, drehen Sie ihn im Uhrzeigersinn. Die Feder verursacht ein knarrendes Geräusch. Das ist normal.

Wartung und Pflege

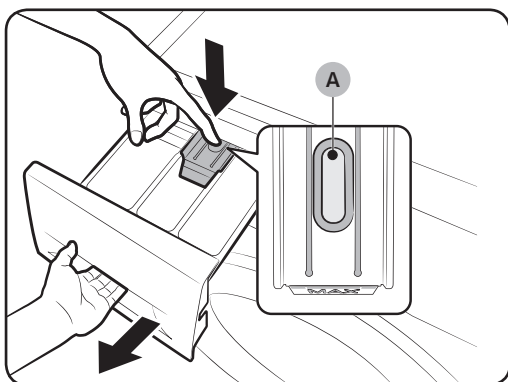
HINWEIS

Wenn das Flusensieb verstopft ist, wird der Informationscode „5C“ auf dem Display angezeigt.

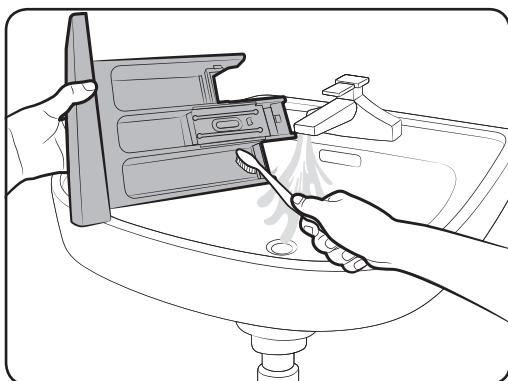
VORSICHT

- Vergewissern Sie sich nach der Reinigung des Filters, dass das Flusensieb ordnungsgemäß verschlossen ist. Andernfalls könnte Wasser auslaufen.
- Vergewissern Sie sich nach der Reinigung des Flusensiebs, dass es ordnungsgemäß eingesetzt ist. Andernfalls könnten Betriebsfehler oder ein Leck die Folge sein.

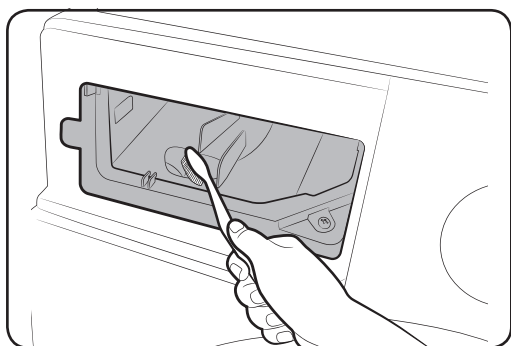
Waschmittelbehälter



1. Ziehen Sie den Waschmittelbehälter heraus, während Sie gleichzeitig den **Entriegelungshebel (A)** im Innern des Behälters herunterdrücken.
2. Entfernen Sie den **Entriegelungshebel** und den Flüssigwaschmitteleinsatz aus dem Waschmittelbehälter.



3. Reinigen Sie die Komponenten des Waschmittelbehälters unter fließendem Wasser mit einer weichen Bürste.



4. Reinigen Sie auch die Aussparung für den Waschmittelbehälter mit einer weichen Bürste.
5. Bringen Sie den **Entriegelungshebel** wieder an und setzen Sie den **Flüssigwaschmitteleinsatz** in den Waschmittelbehälter ein.
6. Schieben Sie den Waschmittelbehälter dann zurück in das Gerät.

HINWEIS

Führen Sie zum Entfernen eventueller Waschmittelrückstände das Programm **SPOELEN + CENTRIFUGEREN (SPÜLEN+SCHLEUDERN)** mit leerer Waschtrommel aus.

Vorgehensweise bei Frost

Wenn die Temperatur unter 0 °C fällt, können die Leitungen und Bauteile des Geräts einfrieren.

1. Schalten Sie die Waschmaschine dazu aus, und ziehen Sie den Netzstecker aus der Steckdose.
2. Gießen Sie warmes Wasser über den Wasserhahn, um den Frischwasserschlauch lösen zu können.
3. Nehmen Sie den Frischwasserschlauch ab, und legen Sie ihn in warmes Wasser.
4. Gießen Sie warmes Wasser in die Waschtrommel, und lassen Sie es 10 Minuten lang einwirken.
5. Schließen Sie den Frischwasserschlauch wieder an den Wasserhahn an.

HINWEIS

Wenn die Waschmaschine danach nicht wieder normal funktioniert, wiederholen Sie ggf. mehrmals die oben beschriebenen Schritte, bis ein normaler Betrieb wieder möglich ist.

Vorgehensweise bei längerem Nichtgebrauch

Vermeiden Sie es, die Waschmaschine über längere Zeit nicht zu nutzen. Sollte dies unumgänglich sein, entleeren Sie die Waschmaschine und ziehen Sie den Netzstecker aus der Steckdose.

1. Drehen Sie den **Programmwahlschalter** auf **SPOELEN + CENTRIFUGEREN (SPÜLEN+SCHLEUDERN)**.
2. Entleeren Sie die Waschtrommel, und drücken Sie die Taste **Start/Pause**.
3. Wenn das Programm beendet ist, schließen Sie den Wasserhahn und lösen Sie anschließend den Frischwasserschlauch.
4. Schalten Sie die Waschmaschine dazu aus, und ziehen Sie den Netzstecker aus der Steckdose.
5. Öffnen Sie die Gerätetür, damit Luft in der Waschtrommel zirkulieren kann.

Fehlerbehebung

Prüfpunkte

Schlagen Sie bei Problemen mit diesem Gerät zuerst in der folgenden Tabelle nach, und probieren Sie die dort beschriebenen Abhilfemaßnahmen.

Problem	Abhilfemaßnahme
Das Gerät startet nicht.	<ul style="list-style-type: none"> • Stellen Sie sicher, dass die Waschmaschine an eine Steckdose angeschlossen ist. • Stellen Sie sicher, dass die Gerätetür ordnungsgemäß geschlossen ist. • Stellen Sie sicher, dass der Wasserhahn geöffnet ist. • Drücken oder tippen Sie auf die Taste Start/Pause, um die Waschmaschine einzuschalten. • Stellen Sie sicher, dass die Kindersicherung nicht aktiviert ist. • Bevor die Waschmaschine mit dem Einfüllen des Wassers beginnt, sind eine Reihe von Klickgeräuschen zu hören, wenn die Verriegelung der Gerätetür überprüft wird. Außerdem wird kurzzeitig abgepumpt. • Überprüfen Sie die Sicherung, oder setzen Sie die Automatiksicherung zurück.
Die Wasserzufuhr ist unzureichend oder überhaupt nicht gegeben.	<ul style="list-style-type: none"> • Drehen Sie den Wasserhahn ganz auf. • Stellen Sie sicher, dass die Gerätetür ordnungsgemäß geschlossen ist. • Stellen Sie sicher, dass der Frischwasserschlauch nicht eingefroren ist. • Stellen Sie sicher, dass der Frischwasserschlauch nicht verdreht oder geknickt ist. • Sorgen Sie für einen ausreichenden Wasserdruck.
Nach einem Programm bleibt Reinigungsmittel im Waschmittelbehälter zurück.	<ul style="list-style-type: none"> • Stellen Sie sicher, dass die Waschmaschine mit ausreichendem Wasserdruck läuft. • Stellen Sie sicher, dass das Waschmittel in die Mitte des Waschmittelbehälters gefüllt wird. • Stellen Sie sicher, dass die Kappe richtig eingesetzt ist. • Stellen Sie bei Verwendung von Waschpulver sicher, dass der Waschmittelwahlschalter sich in der oberen Position befindet. • Nehmen Sie die Kappe ab und reinigen Sie den Waschmittelbehälter.
Das Gerät vibriert übermäßig oder erzeugt Geräusche.	<ul style="list-style-type: none"> • Stellen Sie sicher, dass die Waschmaschine auf einer ebenen und festen Fläche steht, die nicht rutschig ist. Wenn der Boden nicht gerade ist, stellen Sie die Höhe des Geräts mit Hilfe der Nivellierfüße korrekt ein. • Stellen Sie sicher, dass alle Transportsicherungen entfernt wurden. • Stellen Sie sicher, dass die Waschmaschine keine anderen Gegenstände berührt. • Stellen Sie sicher, dass die Wäsche in der Trommel gleichmäßig verteilt ist. • Der Motor kann bei normalem Betrieb Geräusch verursachen. • Overall und Bekleidung mit Metallapplikationen können beim Waschen Geräusche verursachen. Dies ist normal. • Metallobjekte wie Münzen können Geräusche verursachen. Entfernen Sie diese Objekte nach dem Waschen aus der Trommel oder dem Filtereinsatz.



Problem	Abhilfemaßnahme
Das Gerät pumpt nicht ab und/oder schleudert nicht.	<ul style="list-style-type: none"> • Vergewissern Sie sich, dass der Abwasserschlauch nicht geknickt ist. Wenden Sie sich an den Kundendienst, wenn das Gerät nicht ordnungsgemäß abpumpt. • Stellen Sie sicher, dass das Flusensieb nicht verstopft ist. • Schließen Sie die Gerätetür, und drücken oder tippen Sie auf die Taste Start/Pause. Zu Ihrer eigenen Sicherheit kann sich die Trommel Ihrer Waschmaschine nur dann drehen, wenn die Gerätetür geschlossen ist. • Stellen Sie sicher, dass der Abwasserschlauch nicht eingefroren oder verstopft ist. • Stellen Sie sicher, dass der Abwasserschlauch an ein nicht verstopftes Abwassersystem angeschlossen ist. • Wenn die Waschmaschine nicht ausreichend mit Strom versorgt wird, kann sie vorübergehend weder abpumpen noch schleudern. Die Waschmaschine arbeitet normal, sobald sie wieder ausreichend mit Strom versorgt wird.
Die Gerätetür öffnet sich nicht.	<ul style="list-style-type: none"> • Drücken oder tippen Sie auf die Taste Start/Pause, um die Waschmaschine anzuhalten. • Es kann kurze Zeit dauern, bis die Verriegelung der Gerätetür entsperrt wird. • Die Gerätetür kann erst drei Minuten nach dem Anhalten der Waschmaschine oder dem Abschalten der Stromversorgung geöffnet werden. • Achten Sie darauf, dass das gesamte Wasser aus der Trommel abgepumpt wird. • Die Gerätetür lässt möglicherweise nicht öffnen, wenn noch Wasser in der Trommel steht. Pumpen Sie das Wasser ab und öffnen Sie die Gerätetür von Hand. • Stellen Sie sicher, dass die Anzeige für das Türschloss nicht leuchtet. Die Anzeige für das Türschloss erlischt, nachdem die Waschmaschine das Wasser abgepumpt hat.
Übermäßige Schaumbildung.	<ul style="list-style-type: none"> • Stellen Sie sicher, dass die Funktionen Automatische Waschmittelzugabe und Automatische Weichspülerzugabe richtig eingestellt sind. • Vergewissern Sie sich, dass Sie ausschließlich die empfohlenen Waschmittelsorten verwendet haben. • Verwenden Sie Waschmittelkonzentrat, um die Schaumbildung zu verringern. • Verringern Sie bei kalkarmem Wasser, kleinen Wäscheladungen oder nur leicht verschmutzten Kleidungsstücken die verwendete Waschmittelmenge. • Es wird geraten, nur mit Waschmittelkonzentrat zu waschen.
Es kann kein zusätzliches Waschmittel eingefüllt werden.	<ul style="list-style-type: none"> • Stellen Sie sicher, dass die bereits vorhandene Menge an Waschmittel und Weichspüler nicht die maximale Einfüllhöhe überschreitet. • Stellen Sie sicher, dass die Funktion Automatische Dosierung aktiviert ist und die Einstellungen für Wasserhärte und Konzentration richtig sind.



Fehlerbehebung

Problem	Abhilfemaßnahme
Das Gerät stoppt.	<ul style="list-style-type: none"> Schließen Sie das Netzkabel an eine Strom führende Steckdose an. Überprüfen Sie die Sicherung, oder setzen Sie die Automatiksicherung zurück. Schließen Sie Gerätetür und drücken Sie die Taste Start/Pause, um die Waschmaschine zu starten. <p>Zu Ihrer eigenen Sicherheit kann sich die Trommel Ihrer Waschmaschine nur dann drehen, wenn die Gerätetür geschlossen ist.</p> <ul style="list-style-type: none"> Bevor die Waschmaschine mit dem Einfüllen des Wassers beginnt, sind eine Reihe von Klickgeräuschen zu hören, wenn die Verriegelung der Gerätetür überprüft wird. Außerdem wird kurzzeitig abgepumpt. Im ausgewählten Programm ist möglicherweise eine Ruhe- oder Einweichphase vorgesehen. Warten Sie kurz, ob die Waschmaschine wieder startet. Stellen Sie sicher, dass das Sieb im Frischwasserschlauch am Wasserhahn nicht verstopft ist. Reinigen Sie regelmäßig das Sieb. Wenn die Waschmaschine nicht ausreichend mit Strom versorgt wird, kann sie vorübergehend weder abpumpen noch schleudern. Die Waschmaschine arbeitet normal, sobald sie wieder ausreichend mit Strom versorgt wird.
Das Gerät wird mit Wasser in der falschen Temperatur gefüllt.	<ul style="list-style-type: none"> Öffnen Sie beide Wasserhähne vollständig. Stellen Sie sicher, dass die richtige Temperatur eingestellt ist. Stellen Sie sicher, dass die Schläuche an die richtigen Wasserhähne angeschlossen sind. Spülen Sie die Wasserleitungen durch. Stellen Sie sicher, dass Ihr Wasserkessel so eingestellt ist, dass am Wasserhahn mindestens 49 °C (120 °F) heißes Wasser zur Verfügung steht. Überprüfen Sie auch die Kapazität und die Wiederherstellungsrate des Heißwassersystems. Ziehen Sie die Schläuche ab, und reinigen Sie das Sieb. Das Sieb ist möglicherweise verstopft. Beim Einfüllen des Wassers in die Waschmaschine kann sich die Wassertemperatur ändern, da die automatische Temperaturregelung die Temperatur des zugeführten Wasser prüft. Dies ist normal. Beim Einfüllen des Wassers in die Waschmaschine bemerken Sie möglicherweise, dass nur heißes und/oder kaltes Wasser durch den Waschmittelbehälter fließt, je nach dem ob Sie kalte oder warme Waschttemperaturen ausgewählt haben. <p>Dies ist die übliche Funktionsweise der automatischen Temperaturregelung, da die Waschmaschine die Temperatur des Wassers bestimmt.</p>
Die Wäsche ist nach Programmende noch nass.	<ul style="list-style-type: none"> Verwenden Sie eine hohe oder extrahohe Schleuderdrehzahl. Verwenden Sie Waschmittelkonzentrat, um die Schaumbildung zu verringern. Die Wäschemenge ist zu gering. Sehr kleine Ladungen (ein oder zwei Wäschestücke) können zu einem Ungleichgewicht führen und werden möglicherweise nicht richtig geschleudert. Stellen Sie sicher, dass der Abwasserschlauch nicht geknickt oder verstopft ist.

Problem	Abhilfemaßnahme
Wasser tritt aus.	<ul style="list-style-type: none"> • Stellen Sie sicher, dass die Gerätetür ordnungsgemäß geschlossen ist. • Stellen Sie sicher, dass alle Schlauchanschlüsse fest angezogen sind. • Stellen Sie sicher, dass der Abwasserschlauch ordnungsgemäß und fest an das Abwassersystem angeschlossen ist. • Überladen Sie die Waschmaschine nicht. • Verwenden Sie Waschmittelkonzentrat, um die Schaumbildung zu verringern.
Das Gerät entwickelt schlechte Gerüche.	<ul style="list-style-type: none"> • Bei übermäßiger Schaumentwicklung können sich Reste davon in kleinen Fugen ansammeln und fauligen Geruch verursachen. • Lassen Sie in regelmäßigen Abständen das Reinigungsprogramm laufen. • Reinigen Sie die Dichtungen/Faltenbälge der Gerätetür. • Trocknen Sie nach Abschluss eines Programms das Innere der Waschmaschine.
Keine Blasen zu sehen (nur Bubbleshot-Modelle).	<ul style="list-style-type: none"> • Die Blasen sind bei Überladung nicht zu erkennen. • Möglicherweise verhindert stark verschmutzte Wäsche die Entstehung von Blasen.
Wi-Fi funktioniert nicht (nur Wi-Fi-Modelle).	<ul style="list-style-type: none"> • Stellen Sie sicher, dass die Internetverbindung zu Ihrem Haus richtig eingerichtet ist. • Stellen Sie sicher, dass der Router eingeschaltet ist und normal arbeitet. • Stellen Sie sicher, dass Sie die neueste Version der Smart Control-App installiert haben.

Wenn ein Problem weiterhin besteht, wenden Sie sich an das nächstgelegene Samsung-Kundendienstzentrum.

Fehlerbehebung

Informationscodes

Bei Störungen Ihrer Waschmaschine wird ein Informationscode im Display angezeigt. Schlagen Sie in der folgenden Tabelle nach, und probieren Sie die beschriebenen Abhilfemaßnahmen aus.

Code	Abhilfemaßnahme
4C	Kein Wasser vorhanden. <ul style="list-style-type: none">• Stellen Sie sicher, dass der Wasserhahn geöffnet ist.• Stellen Sie sicher, dass die Wasserschläuche nicht verstopft sind.• Stellen Sie sicher, dass der Wasserhahn nicht eingefroren ist.• Stellen Sie sicher, dass die Waschmaschine mit ausreichendem Wasserdruck läuft.• Stellen Sie sicher, dass der Kaltwasserhahn und der Warmwasserhahn richtig angeschlossen sind.• Überprüfen Sie das Sieb auf Verstopfungen, und reinigen Sie es nötigenfalls.
4C2	<ul style="list-style-type: none">• Stellen Sie sicher, dass der Kaltwasserschlauch fest an den Kaltwasserhahn angeschlossen ist. Wenn er mit dem Warmwasserhahn verbunden ist, kann die Wäsche bei manchen Programmen ihre Form verlieren.
5C	Das Wasser fließt nicht ab. <ul style="list-style-type: none">• Stellen Sie sicher, dass der Abwasserschlauch nicht eingefroren oder verstopft ist.• Stellen Sie sicher, dass der Abwasserschlauch je nach Anschlussmethode richtig verlegt ist.• Überprüfen Sie das Flusensieb auf Verstopfungen, und reinigen Sie es nötigenfalls.• Vergewissern Sie sich, dass der Abwasserschlauch nicht geknickt ist.• Wenn der Informationscode weiter angezeigt wird, wenden Sie sich an das nächstgelegene Kundendienstzentrum.
dC	Betrieb der Waschmaschine bei geöffneter Tür. <ul style="list-style-type: none">• Stellen Sie sicher, dass die Gerätetür ordnungsgemäß geschlossen ist.• Stellen Sie sicher, dass keine Wäsche in der Gerätetür eingeklemmt ist.
OC	Wasser ist ausgelaufen. <ul style="list-style-type: none">• Starten Sie das Gerät nach einem Schleuderprogramm neu.• Wenn der Informationscode im Display weiter angezeigt wird, wenden Sie sich an das nächstgelegene Samsung-Kundendienstzentrum.
LC, LC1	Kontrollieren Sie den Abwasserschlauch. <ul style="list-style-type: none">• Stellen Sie sicher, dass das Ende des Abwasserschlauchs auf dem Boden liegt.• Stellen Sie sicher, dass der Abwasserschlauch nicht verstopft ist.• Wenn der Informationscode weiter angezeigt wird, wenden Sie sich an das nächstgelegene Kundendienstzentrum.

Code	Abhilfemaßnahme
Ub	<p>Das Gerät schleudert nicht.</p> <ul style="list-style-type: none"> • Stellen Sie sicher, dass die Wäsche gleichmäßig verteilt ist. • Stellen Sie sicher, dass die Waschmaschine auf einer ebenen, stabilen Oberfläche steht. • Verteilen Sie die Wäsche neu. Wenn nur ein einzelnes Wäschestück, z. B. ein Bademantel oder eine Jeans, gewaschen wird, ist das Ergebnis des letzten Schleudergangs möglicherweise nicht zufriedenstellend, und die Infomeldung „Ub“ wird im Display angezeigt.
3C	<p>Überprüfen Sie, ob der Motor läuft.</p> <ul style="list-style-type: none"> • Versuchen Sie, das Programm neu zu starten. • Wenn der Informationscode weiter angezeigt wird, wenden Sie sich an das nächstgelegene Kundendienstzentrum.
UC	<p>Die elektronische Steuerung muss überprüft werden (Überspannungsfehler).</p> <ul style="list-style-type: none"> • Überprüfen Sie die Platine und den Kabelbaum. • Überprüfen Sie, ob die Stromversorgung einwandfrei arbeitet. • Wenn der Informationscode weiter angezeigt wird, wenden Sie sich an das nächstgelegene Kundendienstzentrum.
	<p>Unterspannung erkannt.</p> <ul style="list-style-type: none"> • Überprüfen Sie, ob das Netzkabel eingesteckt ist. • Wenn der Informationscode weiter angezeigt wird, wenden Sie sich an das nächstgelegene Kundendienstzentrum.
HC	<p>Übertemperaturkontrolle.</p> <ul style="list-style-type: none"> • Wenn der Informationscode weiter angezeigt wird, wenden Sie sich an das nächstgelegene Kundendienstzentrum.
1C	<p>Der Wasserstandsensorm arbeitet nicht ordnungsgemäß.</p> <ul style="list-style-type: none"> • Probieren Sie, das Gerät auszuschalten und das Programm neu zu starten. • Überprüfen Sie den Kabelanschluss des Wasserstandsensors. • Wenn der Informationscode weiter angezeigt wird, wenden Sie sich an das nächstgelegene Kundendienstzentrum.
AC	<p>Überprüfen Sie die Kommunikation zwischen Haupt- und Nebenplatine.</p> <ul style="list-style-type: none"> • Probieren Sie, das Gerät auszuschalten und das Programm neu zu starten. • Wenn der Informationscode weiter angezeigt wird, wenden Sie sich an das nächstgelegene Kundendienstzentrum.

Sollte einer der Informationscodes auch weiterhin angezeigt werden, nachdem Sie die oben beschriebenen Abhilfemaßnahmen ausprobiert haben, wenden Sie sich an das nächstgelegene Samsung-Kundendienstzentrum.

Technische Daten

Bedeutung der Pflegesymbole

Die folgenden Symbole sind Pflegehinweise für Bekleidung. Auf den Pflegehinweisen finden Sie nacheinander die folgenden vier Symbole: Waschen, Bleichen, Trocknen und Bügeln (und ggf. chemische Reinigung). Die Verwendung dieser Symbole gewährleistet, dass die Angaben von inländischen Kleidungsherstellern und Importeuren einheitlich sind. Befolgen Sie die Pflegehinweise des Etiketts, um die Lebensdauer Ihrer Bekleidung zu maximieren und Probleme beim Waschen zu vermindern.

	Normalwaschgang		Nicht bügeln
	Schonwaschgang		Chemische Reinigung mit allen Lösungsmitteln möglich
 	Waschen bei 95 °C		Chemische Reinigung
 	Waschen bei 60 °C		Chemische Reinigung nur mit Perchlorethylen, Feuerzeugbenzin, reinem Alkohol oder R113
 	Waschen bei 40 °C		Chemische Reinigung nur mit Kerosin, reinem Alkohol oder R113
 	Waschen bei 30 °C		Nicht chemisch reinigen
	Nur Handwäsche		Liegend trocknen
	Nicht waschen (nur chemische Reinigung)		Kann zum Trocknen aufgehängt werden
	Chlorbleiche möglich		Zum Trocknen auf einen Kleiderbügel hängen
	Nicht mit Chlorbleiche behandeln		Trocknen im Wäschetrockner mit normaler Temperatureinstellung
	Bügeln bei max. 200 °C		Trocknen im Wäschetrockner mit reduzierter Temperatureinstellung
	Bügeln bei max. 150 °C		Nicht im Wäschetrockner trocknen
	Bügeln bei max. 100 °C		

Umweltschutzhinweise

- Dieses Gerät ist aus wieder verwertbaren Materialien hergestellt. Beachten Sie bei der Entsorgung von Altgeräten die vor Ort einzuhaltenden Vorschriften und Gesetze. Schneiden Sie das Netzkabel durch, damit das Gerät nicht mehr an eine Stromquelle angeschlossen werden kann. Entfernen Sie die Gerätetür, um zu verhindern, dass Tiere und kleine Kinder versehentlich in der Trommel eingeschlossen werden.
- Überschreiten Sie nicht die auf den Waschmittelpackungen angegebene empfohlene Waschmittelmenge.
- Verwenden Sie vor dem Waschgang nur dann Fleckentferner und Bleichmittel, wenn es unbedingt notwendig ist.
- Waschen Sie möglichst immer die volle für das jeweilige Waschprogramm angegebene Wäschemenge. Auf diese Weise sparen Sie Wasser und Strom.

Technische Daten

Technisches Datenblatt

Die Sternchen (*) kennzeichnen Modellvarianten und können für Ziffern (0-9) oder Buchstaben (A-Z) stehen.

Typ		Frontlader	
Modellbezeichnung		WW8*J6****	WW9*J6****
Abmessungen		600 x 550 x 850 mm (B x T x H)	
Wasserdruck		0,5 bar - 8 bar	
Nettogewicht		61,0 kg	
Wasch- und Schleuderkapazität		8,0 kg	9,0 kg
Leistungsaufnahme	Hauptwäsche	220 V	150 W
		240 V	150 W
	Waschen und Heizen	220 V	2000 W
		240 V	2400 W
	Schleudern	220-240 V	600 W
Abpumpen		30 W	
Schleuderdrehzahl		1400 U/min	

HINWEIS

Jederzeitige Änderungen am Design und den technischen Daten des Geräts zum Zweck der Qualitätsverbesserung vorbehalten.

Gemäß der Richtlinie (EU) Nr. 1061/2010



Die Sternchen (*) kennzeichnen Modellvarianten und können für Ziffern (0-9) oder Buchstaben (A-Z) stehen.

Samsung			
Modellbezeichnung		WW8*J6****	WW9*J6****
Kapazität	kg	8,0	9,0
Energieeffizienzklasse			
A+++ (höchste Effizienz) bis D (geringste Effizienz)		A+++	
Energieverbrauch			
Jährlicher Energieverbrauch (AE_C) ¹⁾	kWh/Jahr	116	130
Energieverbrauch (E_t.60) im Programm „Baumwolle 60 °C“ bei vollständiger Befüllung	kWh	0,54	0,65
Energieverbrauch (E_t.60.1/2) im Programm „Baumwolle 60 °C“ bei Teilbefüllung	kWh	0,48	0,51
Energieverbrauch (E_t.40.1/2) im Programm „Baumwolle 40 °C“ bei Teilbefüllung	kWh	0,48	0,51
Gewichtete Leistungsaufnahme in ausgeschaltetem Zustand (P_o)	W	0,48	0,48
Gewichtete Leistungsaufnahme in eingeschaltetem Ruhezustand (P_l)	W	5	5
Jährlicher Wasserverbrauch (AW_c) ²⁾	Liter/Jahr	8100	9400
Schleudereffizienzklasse³⁾			
A (höchste Effizienz) bis G (geringste Effizienz)		A	
Maximale Schleuderdrehzahl	U/min	1400	
Restfeuchtigkeit	%	44	
Die Informationen auf dem Etikett und dem Datenblatt beziehen sich auf das Programm		e BAUMWOLLE bei 60 °C und 40 °C ⁴⁾	
Programmdauer des Standardprogramms			
BAUMWOLLE 60 °C bei vollständiger Befüllung	Min.	284	294
BAUMWOLLE 60 °C bei Teilbefüllung	Min.	254	284
BAUMWOLLE 40 °C bei Teilbefüllung	Min.	254	284
Dauer des eingeschalteten Ruhezustands	Min.	2	2
Schalleistungspegel			
Waschen	dB (A) re 1 pW	53	53
Schleudern	dB (A) re 1 pW	74	74



HINWEIS

- Der jährliche Energieverbrauch wird auf der Grundlage von 220 Standardwaschgängen im Programm e BAUMWOLLE mit 60 °C und 40 °C bei vollständiger und teilweiser Befüllung sowie des Verbrauchs im ausgeschalteten Zustand und im Ruhezustand errechnet. Der tatsächliche Energieverbrauch hängt von der jeweiligen Nutzung des Geräts ab.
- Der jährliche Wasserverbrauch wird auf der Grundlage von 220 Standardwaschgängen im Programm e BAUMWOLLE bei 60 °C und 40 °C mit vollständiger und teilweiser Befüllung errechnet. Der tatsächliche Wasserverbrauch hängt von der jeweiligen Nutzung des Geräts ab.

Technische Daten

3. Der Schleudergang spielt eine äußerst wichtige Rolle, wenn die Wäsche anschließend in einem Wäschetrockner getrocknet wird.
Der Energieverbrauch beim Trocknen ist wesentlich höher als für das Waschen von Wäsche.
Durch Waschprogramme mit hoher Schleuderzahl sparen Sie beim anschließenden Trocknen im Trockner mehr Energie.
4. Die Programme  BAUMWOLLE 60 °C und  BAUMWOLLE 40 °C sind die Standardprogramme zum Waschen von Baumwollkleidung bei 40 °C bzw. 60 °C. Diese Programme eignen sich in der Regel für normal verschmutzte Baumwollkleidung und sind für diese Gewebeart am effizientesten in Bezug auf Wasser- und Energieverbrauch.
Führen Sie nach der Installation den Kalibrierungsmodus aus (weitere Informationen erhalten Sie im Abschnitt „Durchführen der Kalibrierung (empfohlen)“ auf Seite 23).
Bei diesen Programmen kann die tatsächliche Wassertemperatur von den Angaben abweichen.

Ihre Waschmaschine auf einen Blick

Modell	Programm	Temperatur (°C)	Kapazität (kg)	Programmdauer (Min.)	Restfeuchtigkeit (%)	Wasserverbrauch (L/Programm)	Energieverbrauch (kWh/Programm)
WW9*J6*****	KATOEN (BAUMWOLLE)	20	4,5	137	56	65	0,36
	 KATOEN (BAUMWOLLE)	40	4,5	284	44	39	0,51
		60	4,5	284	44	39	0,51
			9,0	294	44	47	0,65
	SYNTHETISCH (PFLEGELEICHT)	40	4,0	154	35	68	0,65
WW8*J6*****	KATOEN (BAUMWOLLE)	20	4,0	137	56	60	0,33
	 KATOEN (BAUMWOLLE)	40	4,0	254	44	33	0,48
		60	4,0	254	44	33	0,48
			8,0	284	44	41	0,54
	SYNTHETISCH (PFLEGELEICHT)	40	4,0	154	35	68	0,65

Die Werte in obiger Tabelle wurden entsprechend der Norm IEC 60456 / EN 60456 ermittelt. Die tatsächlichen Werte sind abhängig von der Häufigkeit der Nutzungen des Geräts und den dabei gewählten Programmen.



FRAGEN ODER HINWEISE?

LAND	RUFEN SIE UNS AN	ODER BESUCHEN SIE UNS ONLINE UNTER
BELGIUM	02-201-24-18	www.samsung.com/be/support (Dutch) www.samsung.com/be_fr/support (French)
FRANCE	01 48 63 00 00	www.samsung.com/fr/support
GERMANY	0180 6 SAMSUNG bzw. 0180 6 7267864* (*0,20 €/Anruf aus dem dt. Festnetz, aus dem Mobilfunk max. 0,60 €/Anruf) [HHP] 0180 6 M SAMSUNG bzw. 0180 6 67267864* (*0,20 €/Anruf aus dem dt. Festnetz, aus dem Mobilfunk max. 0,60 €/Anruf)	www.samsung.com/de/support
NETHERLANDS	0900-SAMSUNG (0900-7267864) (€ 0,10/Min)	www.samsung.com/nl/support



DC68-03580E-00