

# SANITAS

## SMG 115

- (D)** Shiatsu-Nackmassage-Gerät  
*Gebrauchsanleitung*
- (GB)** Shiatsu-Neck Massager  
*Instruction for use*
- (F)** Appareil de massage de la nuque Shiatsu  
*Mode d'emploi*
- (I)** Cuscino massaggiante shiatsu per nuca  
*Istruzioni per l'uso*
- (RUS)** Массажер шиацу для шеи  
*Инструкция по применению*



**Service-Adresse:**  
Hans Dinslage GmbH  
D-88524 Uttenweiler, GERMANY  
Tel.: +49 (0) 7374-915766  
Fax: +49 (0) 7374-920723  
E-Mail: [service@sanitas-online.de](mailto:service@sanitas-online.de)



## Lieferumfang

- Shiatsu-Nackenmassage-Gerät
- Diese Gebrauchsanleitung

## Zeichenerklärung

Folgende Symbole werden in der Gebrauchsanleitung verwendet:



**WARNUNG** Warnhinweis auf Verletzungsgefahren oder Gefahren für Ihre Gesundheit.



**ACHTUNG** Sicherheitshinweis auf mögliche Schäden an Gerät/Zubehör.



**Hinweis** Hinweis auf wichtige Informationen.



Das Gerät ist doppelt schutzisoliert und entspricht also der Schutzklasse 2.



Nur in geschlossenen Räumen verwenden.

## 1. Über die Shiatsu-Massage

Shiatsu ist eine vor etwa 100 Jahren in Japan entwickelte Form der Körpermassage und basiert auf den Vorstellungen der traditionellen Chinesischen Medizin. Grundlage ist das System der Energieleitbahnen (Meridiansystem) im menschlichen Körper.

Ziel einer Shiatsu-Massage ist, das physische, emotionale und geistige Wohlbefinden der behandelten Person zu fördern. Dazu müssen energetische Blockaden und Stauungen in den Energieleitbahnen gelöst und die Selbstregulierungskräfte des Körpers stimuliert werden.

Der Shiatsu-Therapeut erreicht dies, indem er in fließenden Bewegungen Druck entlang der Energieleitbahnen (Meridiane) ausübt. Obwohl Shiatsu wörtlich übersetzt „Finger-Druck“ bedeutet, wird außer mit den Fingern auch mit den Handballen, Ellbogen und Knien behandelt. Der Therapeut setzt dabei sein ganzes Körpergewicht ein, um den erforderlichen Druck zu erzeugen.

## 2. Zum Kennenlernen

### Funktionen des Gerätes

Mit diesem elektrischen Shiatsu Nackenmassage-Gerät können Sie wirkungsvoll und ohne Hilfe sich selbst oder anderen Personen eine wohltuende Massage bereiten. Massagen können entspannend oder anregend wirken und werden gerne bei Muskelverspannungen, Schmerzen und Müdigkeit eingesetzt. Das Gerät bietet eine kraftvolle, intensive Massage für Nacken, Beine, Arme.

Das Gerät ist nur zur **Eigenanwendung**, nicht für den medizinischen oder kommerziellen Gebrauch vorgesehen.

## 3. Bestimmungsgemäßer Gebrauch

Dieses Gerät ist bestimmt zur Massage einzelner Körperteile des menschlichen Körpers. Es kann keine ärztliche Behandlung ersetzen. Benutzen Sie das Massage-Gerät nicht, wenn einer oder mehrere der folgenden Warnhinweise auf Sie zutreffen. Falls Sie unsicher sind, ob das Massage-Gerät für Sie geeignet ist, befragen Sie Ihren Arzt.



### **WARNUNG**

Verwenden Sie das Massage-Gerät

- nicht bei Kindern,
- nicht bei Tieren,

- nicht bei einer krankhaften Veränderung oder Verletzung in der zu massierenden Körperregion (z.B. Bandscheibenvorfall, offene Wunde),
- keinesfalls für Massagen im Herzbereich, wenn Sie einen Herzschrittmacher tragen und befragen Sie auch für andere Körperbereiche erst Ihren Arzt,
- nicht während der Schwangerschaft,
- nicht im Gesicht (Augen), auf dem Kehlkopf oder andere besonders empfindlichen Körperteilen,
- nie während Sie schlafen,
- nicht nach der Einnahme von Substanzen, die zu einer eingeschränkten Wahrnehmungsfähigkeit führen (z.B. schmerzlindernde Medikamente, Alkohol),
- nie länger als 15 Minuten (Überhitzungsgefahr) und lassen Sie das Gerät vor erneuter Benutzung mindestens 15 Minuten abkühlen,
- nicht im Kraftfahrzeug.

Dieses Gerät ist nicht dafür bestimmt, durch Personen (einschließlich Kinder) mit eingeschränkten physischen, sensorischen oder geistigen Fähigkeiten oder mangels Erfahrung und/oder mangels Wissen benutzt zu werden, es sei denn, sie werden durch eine für Ihre Sicherheit zuständige Person beaufsichtigt oder erhalten von ihr Anweisungen, wie das Gerät zu benutzen ist.

Kinder sollten beaufsichtigt werden, damit sie nicht mit dem Gerät spielen.

Befragen Sie vor der Benutzung des Massage-Gerätes Ihren Arzt, vor allem

- wenn Sie an einer schweren Krankheit leiden oder eine Operation am Oberkörper hinter sich haben,
- wenn Sie einen Herzschrittmacher, Implantate oder andere Hilfsmittel tragen,
- bei Thrombosen,
- bei Diabetes,
- bei Schmerzen ungeklärter Ursache.

Das Gerät ist nur für den in dieser Gebrauchsanleitung beschriebenen Zweck vorgesehen. Der Hersteller kann nicht für Schäden haftbar gemacht werden, die durch unsachgemäßen oder leichtsinnigen Gebrauch entstehen.

## 4. Sicherheitshinweise

Lesen Sie diese Gebrauchsanleitung sorgfältig! Ein Nichtbeachten der nachfolgenden Hinweise kann Personen- oder Sachschäden verursachen. Bewahren Sie die Gebrauchsanleitung auf und machen Sie diese auch anderen Anwendern zugänglich. Übergeben Sie diese Anleitung bei Weitergabe des Geräts.



### **WARNUNG**

Halten Sie Kinder von Verpackungsmaterial fern. Es besteht Erstickungsgefahr.

### **Stromschlag**



### **WARNUNG**

Wie jedes elektrische Gerät ist auch dieses Massage-Gerät vorsichtig und umsichtig zu gebrauchen, um Gefahren durch elektrische Schläge zu vermeiden.

Betreiben Sie das Gerät deshalb

- nur mit der auf dem Gerät notierten Netzspannung,
- nie, wenn das Gerät oder Zubehör sichtbare Schäden aufweist,
- nicht während eines Gewitters.

Schalten Sie das Gerät im Falle von Defekten oder Betriebsstörungen sofort aus und trennen Sie das Gerät vom Stromanschluss. Ziehen Sie nicht am Stromkabel oder am Gerät um den Stecker aus der Steckdose zu ziehen. Halten oder tragen Sie das Gerät niemals am Netzkabel. Halten Sie Abstand zwischen den Kabeln und warmen Oberflächen. Öffnen Sie unter keinen Umständen das Gerät.

Stellen Sie sicher, dass das Massage-Gerät, der Schalter und die Netzleitung nicht mit Wasser, Dampf oder anderen Flüssigkeiten in Berührung kommen.

Benutzen Sie das Gerät deshalb

- nur in trockenen Innenräumen (z.B. nie in der Badewanne, Sauna).

Greifen Sie keinesfalls nach einem Gerät, das ins Wasser gefallen ist. Ziehen Sie sofort den Netzstecker.

Benutzen Sie das Gerät nicht, wenn Gerät oder Zubehör sichtbare Schäden aufweisen.

Setzen Sie das Gerät keinen Stößen aus und lassen Sie es nicht fallen.

## Reparatur



### WARNUNG

- Reparaturen an Elektrogeräten dürfen nur von Fachkräften durchgeführt werden. Durch unsachgemäße Reparaturen können erhebliche Gefahren für den Benutzer entstehen. Wenden Sie sich bei Reparaturen an den Kundenservice oder an einen autorisierten Händler.
- Der Reißverschluss des Shiatsu-Massage-Gerätes darf nicht geöffnet werden. Er wird nur aus produktionstechnischen Gründen verwendet.
- Bei Beschädigungen der Netzleitung muss diese durch einen autorisierten Händler ersetzt werden.

## Brandgefahr



### WARNUNG

Bei nicht bestimmungsgemäßem Gebrauch bzw. Missachtung der vorliegenden Gebrauchsanleitung besteht unter Umständen Brandgefahr!

Betreiben Sie das Massage-Gerät deshalb

- nie unter einer Abdeckung, wie z. B. Decke, Kissen, ...
- nie in der Nähe von Benzin oder anderen leicht entflammaren Stoffen.

## Handhabung



### ACHTUNG

Nach jedem Gebrauch und vor jeder Reinigung ist das Gerät auszuschalten und auszustecken.

- Keine Gegenstände in Geräteöffnungen stecken und nichts in die rotierenden Teile stecken. Achten Sie darauf, dass die beweglichen Teile sich immer frei bewegen können.
- Nicht mit vollem Gewicht auf die beweglichen Teile des Gerätes sitzen, legen oder stehen und keine Gegenstände auf dem Gerät abstellen.
- Schützen Sie das Gerät vor hohen Temperaturen.

## Entsorgung



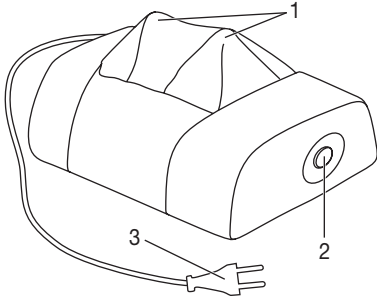
### ACHTUNG

Befolgen Sie die örtlichen Vorschriften bei der Entsorgung der Materialien. Entsorgen Sie das Gerät gemäß der Elektro- und Elektronik Altgeräte Verordnung 2002/96/EC – WEEE (Waste Electrical and Electronic Equipment). Bei Rückfragen wenden Sie sich an die für die Entsorgung zuständige kommunale Behörde.



## 5. Gerätebeschreibung

### Shiatsu Nackenmassage-Gerät (Vorderseite)



- 1 Zwei rotierende Massageköpfe
- 2 ⏻-Knopf
- 3 Netzstecker

## 6. Inbetriebnahme

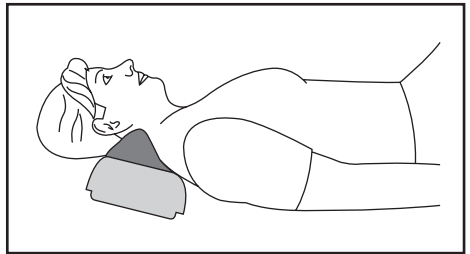
- Entfernen Sie die Verpackung.
- Überprüfen Sie Gerät, Netzstecker und Kabel auf Beschädigungen.
- Schließen Sie das Gerät an das Stromnetz an.
- Kabel stolpersicher legen.

## 7. Bedienung

Pressen Sie den Körperbereich, den Sie massieren wollen, anfangs nur vorsichtig an das Massage-Gerät. Prüfen Sie dann vorsichtig, ob die Massageposition angenehm für Sie ist und verlagern Sie das Gewicht dann nach und nach Richtung Massage-Gerät.

Die Massage sollte zu jeder Zeit als angenehm und entspannend empfunden werden. Brechen Sie die Massage ab oder ändern Sie ihre Position oder den Anpressdruck, wenn Sie die Massage als schmerzhaft oder unangenehm empfinden.

- Klemmen oder zwingen Sie keinen Teil Ihres Körpers, insbesondere Finger, zwischen die rotierenden Massageköpfe und deren Halterungen im Gerät.
- Schalten Sie das Massagegerät mit dem ⏻-Knopf ein. Drücken Sie den ⏻-Knopf erneut, um das Gerät auszuschalten.



Nacken-Massage

## 8. Pflege und Aufbewahrung

### Reinigung

Reiben Sie das ausgesteckte und abgekühlte Gerät mit einem nur leicht angefeuchteten Tuch ab. Sie können dazu ein leichtes Reinigungsmittel verwenden.



### WARNUNG

- Stecken Sie das Gerät vor jeder Reinigung aus.
- Reinigen Sie das Gerät nur in der angegebenen Weise. Es darf keinesfalls Flüssigkeit in das Gerät oder das Zubehör eindringen.
- Benutzen Sie das Gerät erst wieder, wenn es vollständig trocken ist.

## Aufbewahrung

Lagern Sie das Massage-Gerät kindersicher an einem trockenen, kühlen Platz. Wir empfehlen die Aufbewahrung in der Original-Verpackung.

## 9. Was tun bei Problemen?

<b>Problem</b>	<b>Ursache</b>	<b>Behebung</b>
<b>Massageköpfe rotieren verlangsamt.</b>	Massageköpfe werden zu stark belastet.	Massageköpfe freilegen.
<b>Massageköpfe bewegen sich nicht.</b>	Gerät nicht am Netz angeschlossen.	Netzstecker einstecken und Gerät einschalten.
	Überhitzungsschutz ausgelöst.	Gerät vom Stromnetz trennen, mindestens 15 Minuten warten, eventuell blockierte Massageköpfe freilegen, erneut einstecken und einschalten.

## 10. Garantie und Service

Sie erhalten 2 Jahre Garantie ab Kaufdatum auf Material- und Fabrikationsfehler des Produktes. Die Garantie gilt nicht:

- im Falle von Schäden, die auf unsachgemäßer Bedienung beruhen,
- für Verschleißteile,
- für Mängel, die dem Kunden bereits bei Kauf bekannt waren,
- bei Eigenverschulden des Kunden.

Die gesetzlichen Gewährleistungen des Kunden bleiben durch die Garantie unberührt. Für Geltendmachung eines Garantiefalles innerhalb der Garantiezeit ist durch den Kunden der Nachweis des Kaufes zu führen.

Die Garantie ist innerhalb eines Zeitraumes von 2 Jahren ab Kaufdatum gegenüber der Hans Dinslage GmbH, Riedlinger Straße 28, 88524 Uttenweiler, Germany, geltend zu machen. Der Kunde hat im Garantiefall das Recht zur Reparatur der Ware bei unserem eigenen oder bei von uns autorisierten Werkstätten. Weitergehende Rechte werden dem Kunden (aufgrund der Garantie) nicht eingeräumt.

## Items included in the package

- Shiatsu-Neck-Massager
- These operating instructions

## Explanation of symbols

The following symbols are used in the operating instructions:



**WARNING** Warning of risks of injury or health hazards.



**CAUTION** Safety information about possible damage to appliance/accessories.



**Note** Important information.



The device has double protective insulation and therefore complies with protection class 2.



Only use indoors.

## 1. About Shiatsu massage

Shiatsu is a form of body massage which was originally developed in Japan around 100 years ago. It is based on ideas anchored in traditional Chinese medicine, in particular the meridian system, i.e. the paths in the human body along which energy is conveyed.

The aim of any Shiatsu massage is to promote the physical, emotional and mental wellbeing of the person being treated. To do this, energy blocks and bottlenecks in the meridians need to be dissolved and the self-regulating ability of the body needs to be stimulated.

Shiatsu therapists achieve this by exercising pressure in flowing movements along the meridians. Although Shiatsu can be literally translated as “finger pressure”, practitioners also use the heels of their hands, their elbows and knees as well as their fingers. In the process, the therapist will use his or her full body weight in order to generate the required pressure.

## 2. Getting to know your appliance

### Monitor functions

With the aid of this electrical Shiatsu neck massage device, you can give yourself or somebody else an effective and pleasant massage. Massages can be both relaxing and stimulating, and are popular for treatment of stiff or tense muscles, pains and fatigue. The device delivers powerful and intensive massages for neck, legs and arms.

The device is only for **private use** and is not intended for medical or commercial purposes.

## 3. Proper use

This device is intended only for the massaging of individual parts of the human body. It cannot replace medical treatment. Do not use the massage device if any of the following warnings apply to you. Please consult your doctor if you are unsure whether or not the massage device is suitable for you.



### WARNING

Use of the massage device is prohibited in the following cases:

- On children.
  - On animals.
  - Not with changes caused by disease or injury in the back region (e.g. disc problems, open wounds).
  - Never use the massage device to massage the heart region of persons fitted with a pacemaker.
- Always consult a doctor before using the massage device on other parts of the body of a person fitted with a pacemaker.

- The massage device must not be used during pregnancy.
- Do not use the massage device on the face (eyes), on the larynx or on other particularly sensitive parts of the body.
- Never use the device while you are asleep.
- Not while ingesting substances that reduce reaction times (e.g. painkiller medications, alcohol).
- Never operate the massage device for longer than 15 minutes (risk of overheating) and allow it to cool off for 15 minutes before using it again.
- Not in the car.

This device is not intended for use by persons (including children) with restricted physical, sensory or mental capabilities and/or by persons lacking the required understanding of the equipment and how it is used, unless they are supervised by a person who is responsible for their safety or they are given instructions on how to use the device.

Children should be supervised to ensure that they do not use the device as a toy.

You should consult your doctor before using the massage device if:

- you suffer from a serious illness or are recovering from an operation on the upper body,
- you are fitted with a cardiac pacemaker, implant or other aid,
- Thromboses,
- Diabetes,
- in case of pains of unclarified origin.

The device is only intended for the purpose described in these operating instructions. The manufacturer cannot be held liable for damage occurring as a result of inappropriate or careless use.

## 4. Safety information

Please read these operating instructions carefully. Failure to observe the information provided below can lead to personal injury or material damage. Keep these instructions in a safe place where they can also be read by other persons using the device. Always pass on these instructions together with the appliance if you sell it or pass it on.



### **WARNING**

Keep children away from the packaging materials. Risk of suffocation.

### **Electric shock**



### **WARNING**

Just like any other electrical appliance, this massage device must be handled with due care and attention in order to prevent the risk of electric shock.

For this reason, the device must only be operated as follows:

- With the mains voltage specified on the device only.
- Do not use the device if damage to the device itself or any of its accessories is evident.
- Never use the appliance during a thunderstorm.

In the event of a defect or malfunction, switch the device off immediately and disconnect it from the power supply. Never pull on the power cable or on the appliance in order to disconnect the plug from the mains outlet. Never hold or carry the device by the power cable. Keep the cables away from hot surfaces. Never open the device for any reason.

Make sure that the massage device, the switch, the power supply unit and the cable do not come into contact with water, steam or other fluids.

For this reason, the device must only be operated as follows:

- Only in dry inside rooms (e.g. never in the bathtub or sauna).

Never try to retrieve the device if it falls into water. Disconnect the plug immediately from the mains outlet.

Do not use the device if damage to the device itself or any of its accessories is evident.

Do not subject the device to any impact and do not drop it.



## Repairs



### WARNING

- Repairs to electrical appliances must only be carried out by qualified persons. Incorrect repairs can lead to considerable danger for the user. In the event of repairs, please contact our customer service or an authorized dealer.
- The zip fastener on the Shiatsu massage device must not be opened. It is only fitted for reasons relating to the manufacturing of the device.
- If the power cord is damaged it must be replaced by an authorised dealer.

## Fire hazard



### WARNING

There is a risk of fire if the device is used incorrectly or if it is not used according to these operating instructions.

For this reason, the massage device must only be operated as follows:

- Never use the device under covers, such as blankets or pillows.
- Never use the device in the vicinity of petrol or other easily flammable materials.

## Handling



### CAUTION

Switch the device off and disconnect the power supply after every use and before every cleaning.

- Never insert any objects into openings on the device, and never insert anything into the rotating parts. Make sure that all moving parts can move freely at all times.
- Never sit or stand on the moving parts of the device with all your weight and do not place objects on the device.
- Keep the device away from high temperatures.

## Disposal



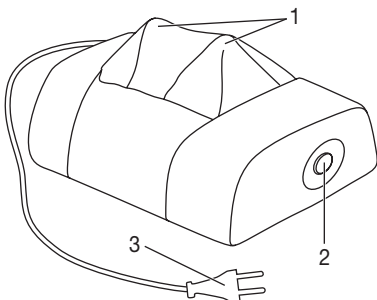
### CAUTION

Follow local regulations regarding the disposal of materials. The appliance should be disposed of according to Regulation 2002/96/EC-WEEE (Waste Electrical and Electronic Equipment). In case of queries, contact the municipal authorities responsible for waste disposal in your area.



## 5. Appliance description

### Shiatsu neck massage device (front)





- 1 Two rotating massage heads
- 2 ⏻-Button
- 3 Power plug

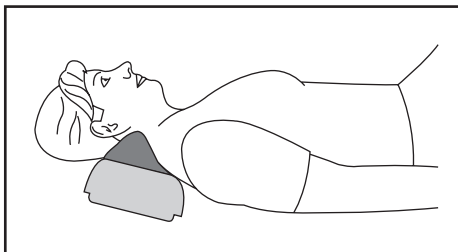
## 6. Start-up

- Remove the packaging.
- Check the device, power supply and cables for damage.
- Connect the device to the mains power supply.
- Route the cable safely so that there is no risk of anyone tripping over it.

## 7. Operation

To start with, gently press the part of your body you wish to massage against the massage device. Then make sure that you are in a comfortable position before gradually shifting your weight onto the massage device. The massage must be pleasant and relaxing at all times. Stop the massage or change your position or the contact pressure if you find it is painful or unpleasant.

- Do not force any part of your body, in particular your fingers, between the rotating massage heads and their mountings in the device.
- Switch on the massage device with -button. Press the -button again to switch the device OFF.



Neck massage

## 8. Care and storage

### Cleaning

First unplug the device and allow it to cool off. Then you can clean it with a cloth which is no more than lightly moistened. You can also use a mild detergent.



### WARNING

- Disconnect the device before cleaning it.
- Only clean the appliance in the manner specified. Fluid must never be allowed to enter into the device or accessories.
- Do not use the device again until it is completely dry.

### Storage

Keep the massage device in a cool and dry place where it is out of the reach of children. We recommend storing the device in its original packaging.

## 9. In the event of problems

Problem	Cause	Remedy
<b>Massage heads rotating at reduced speed.</b>	The load on the massage heads is too great.	Release the massage heads.
<b>Massage heads not moving.</b>	Appliance not connected to the power supply.	Connect the plug to the mains supply and switch on the appliance.
	Overheating protection tripped.	Disconnect the device from the power supply, wait at least 15, release any blocked massage heads, reconnect and switch on.

## Fourniture

- Appareil de massage de la nuque Shiatsu
- Le présent mode d'emploi

## Explication des signes

Les symboles suivants sont utilisés dans le mode d'emploi et sur la plaque signalétique :



**AVERTISSEMENT** Avertissement, risque de blessure ou danger pour votre santé.



**ATTENTION** Remarque de sécurité relative à la possibilité de dommages sur l'appareil/les accessoires.



**Remarque** Remarque relative à des informations importantes.



L'appareil est doublement isolé et est conforme à la classe de protection 2.



Utiliser uniquement en intérieur.

## 1. Au sujet du massage shiatsu

Le shiatsu est une forme de massage corporel développée au Japon il y a une centaine d'années. Cette méthode est basée sur des notions de la médecine traditionnelle chinoise. Elle est fondée sur le système des interconnexions énergétiques (système méridien) dans le corps humain.

L'objectif d'un massage shiatsu est de favoriser le bien-être physique, émotionnel et mental de la personne traitée. Pour cela, il faut supprimer les blocages et les stases dans les interconnexions énergétiques et stimuler les forces d'autorégulation du corps.

Le thérapeute shiatsu y parvient en exerçant une pression le long des interconnexions énergétiques (méridiens) par des mouvements fluides. Bien que shiatsu signifie mot à mot « pression des doigts », le massage se fait avec les doigts mais aussi avec les paumes des mains, les coudes et les genoux. Le thérapeute applique alors tout son poids afin de produire la pression nécessaire.

## 2. Premières expériences

### Fonctions de l'appareil

Cet appareil électrique de massage de la nuque Shiatsu vous permet de faire des massages efficaces et bien-faisants, sans aucune aide, sur vous-même ou sur une autre personne. Effectués dans un but de stimulation ou de détente, les massages peuvent être utilisés afin de traiter les contractures musculaires, les douleurs et la fatigue. Cet appareil offre un massage puissant et intense pour la nuque, les jambes et les bras.

L'appareil est prévu uniquement pour un **usage personnel** et non pas à des fins médicales ou commerciales.

## 3. Utilisation conforme aux indications

Cet appareil est conçu pour le massage des différentes parties du corps humain. Il ne saurait remplacer un traitement médical. N'utilisez pas l'appareil de massage si vous êtes concerné par un ou plusieurs des avertissements suivants. Si vous n'êtes pas certain que l'appareil de massage soit adapté à votre cas, demandez conseil à votre médecin.



### AVERTISSEMENT

L'utilisation de l'appareil de massage est interdite

- pour les enfants,
- pour les animaux,
- ne pas utiliser en cas de changement pathologique ou de blessure au niveau de la région du corps à masser (par exemple, en cas de hernie discale, de plaie ouverte),

- pour les massages dans la zone du cœur si vous portez un stimulateur cardiaque. Pour d'autres parties du corps, demandez d'abord l'avis médical.
- pendant la grossesse,
- sur le visage (yeux), sur le larynx ou d'autres parties du corps particulièrement sensibles,
- pendant le sommeil,
- après l'absorption de substances limitant la perception sensorielle (par ex. médicaments à effet analgésique, alcool),
- en aucun cas pendant plus de 15 minutes (risque de surchauffe) ou laissez-le refroidir minimum 15 minutes avant de le réutiliser,
- dans un véhicule.

Cette appareil n'est pas conçu pour être utilisé par des personnes (dont les enfants) présentant des capacités physiques, sensorielles ou mentales limitées, manquant d'expérience et/ou de connaissances, à moins que celles-ci soient sous la surveillance d'une personne responsable de leur sécurité ou leur ayant indiqué comment utiliser l'appareil.

Les enfants ne doivent pas être laissés sans surveillance et ne doivent pas jouer avec l'appareil.

Avant d'utiliser l'appareil de massage, demandez un avis médical

- si vous souffrez d'une maladie grave ou si vous avez subi une opération au niveau de la moitié supérieure du corps,
- lorsque vous portez un stimulateur cardiaque, des implants ou tout autre auxiliaire,
- Thromboses,
- Diabète,
- pour toute douleur de cause indéterminée.

L'appareil est uniquement prévu dans le but décrit dans le présent mode d'emploi. Le fabricant ne saurait être responsable des dommages causés par une utilisation incorrecte ou imprudente.

## 4. Remarques de sécurité

Lisez attentivement le présent mode d'emploi ! La non-observation des remarques suivantes peut causer des dommages personnels ou matériels. Conservez le mode d'emploi et faites en sorte qu'il soit accessible aux autres utilisateurs. Lors du transfert de l'appareil, n'oubliez pas de donner aussi le présent mode d'emploi.



### AVERTISSEMENT

Ne laissez pas l'emballage à la portée des enfants. Risque d'asphyxie.

## Électrocution



### AVERTISSEMENT

Comme tout appareil électrique, cet appareil de massage doit être utilisé avec prudence et avec soin afin d'éviter tout danger d'électrocution.

Par conséquent, n'utilisez l'appareil

- qu'à la tension du secteur indiquée sur l'appareil,
- en aucun cas si l'appareil ou ses accessoires présentent des dommages visibles,
- pendant un orage.

En cas de défauts ou de dysfonctionnements, arrêtez et débranchez immédiatement l'appareil. Ne tirez pas sur le cordon d'alimentation ou sur l'appareil pour débrancher la fiche de la prise. Ne tenez ou ne portez jamais l'appareil par son cordon d'alimentation. Éloignez les cordons des surfaces chaudes. N'ouvrez en aucun l'appareil.

Veillez à ce que l'appareil de massage, l'interrupteur, la fiche et le cordon d'alimentation ne soient pas au contact d'eau, de vapeur ou d'autres liquides. Par conséquent, n'utilisez l'appareil

- qu'à l'intérieur, dans des pièces à l'abri de l'humidité (par ex. jamais dans la salle de bains, dans un sauna).

N'attrapez en aucun cas un appareil tombé dans l'eau. Débranchez-le immédiatement. N'utilisez pas l'appareil ou ses accessoires s'ils présentent des dommages visibles. Évitez de secouer l'appareil et ne le laissez pas tomber.

## Réparations



### AVERTISSEMENT

- Les réparations des appareils électriques doivent être effectuées uniquement par des électriciens qualifiés. Les réparations non conformes peuvent présenter des risques sérieux pour l'utilisateur. Pour toute réparation, adressez-vous au service après-vente ou à un dépositaire agréé.
- La fermeture éclair de l'appareil de massage Shiatsu ne doit pas être ouverte. Elle n'est utilisée qu'à des fins techniques de production.
- Lorsque le cordon d'alimentation est endommagé, veuillez le faire remplacer par un revendeur agréé.

## Risque d'incendie



### AVERTISSEMENT

L'utilisation non conforme de l'appareil ou le non-respect du présent mode d'emploi risque dans certains cas de provoquer un incendie !

Par conséquent, n'utilisez l'appareil de massage

- en aucun cas sous une couverture, un coussin, ...
- en aucun cas à proximité d'essence ou d'autres matériaux facilement inflammables.

## Manipulation



### ATTENTION

Après chaque utilisation et avant chaque nettoyage, arrêtez l'appareil et débranchez-le.

- Ne mettez aucun objet dans les ouvertures ni dans les pièces rotatives. Veillez à ce que les pièces mobiles puissent toujours se déplacer sans entrave.
- Ne vous appuyez pas de tout votre poids sur les pièces mobiles de l'appareil. Ne posez aucun objet sur l'appareil.
- Placez l'appareil à l'abri de températures élevées.

## Elimination



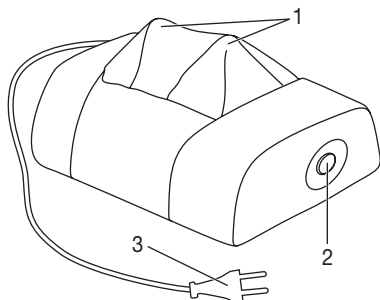
### ATTENTION

Lors de l'élimination des matériaux, respectez les prescriptions locales. Pour éliminer l'appareil, conformez-vous à la directive sur les appareils électriques et électroniques 2002/96/CE – DEEE (Déchets des équipements électriques et électroniques). Pour toute question, adressez-vous aux collectivités locales responsables de l'élimination de ces déchets.



## 5. Description de l'appareil

### Appareil de massage de la nuque Shiatsu (face avant)



- 1 Deux têtes de massage rotatives
- 2 Bouton
- 3 Fiche secteur



## 6. Mise en service

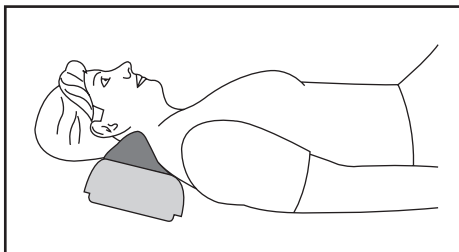
- Retirez l'emballage.
- Vérifiez que l'appareil, la fiche secteur et le cordon ne présentent aucun dommage.
- Branchez l'appareil.
- Disposez le cordon de sorte à ne pas trébucher dessus.

## 7. Utilisation

Au début, appuyez prudemment la zone du corps que vous voulez masser contre l'appareil. Vérifiez alors avec soin si la position de massage est agréable pour vous et déplacez ensuite le poids petit à petit en direction de l'appareil de massage.

Le massage devrait à tout moment être ressenti comme quelque chose d'agréable et de relaxant. Si le massage est douloureux ou désagréable, interrompez-le ou changez la position de l'appareil.

- Ne mettez ou ne coincez aucune partie de votre corps, notamment les doigts, entre les têtes de massage rotatives et leur support dans l'appareil.
- Allumez l'appareil de massage à l'aide du bouton . Appuyez de nouveau sur le bouton  pour éteindre l'appareil.



Massage de la nuque

## 8. Entretien et rangement

### Nettoyage

Nettoyez l'appareil débranché et froid avec un chiffon juste légèrement humide. Vous pouvez pour cela utiliser un produit nettoyant léger.



### AVERTISSEMENT

- Avant chaque nettoyage, débranchez l'appareil.
- Nettoyez l'appareil uniquement selon la méthode indiquée. Du liquide ne doit pénétrer en aucun cas dans l'appareil ou dans les accessoires.
- Attendez que l'appareil soit complètement sec avant de le réutiliser.

### Conservation

Rangez l'appareil de massage hors de portée des enfants, dans un endroit à l'abri de l'humidité et de la chaleur. Nous vous recommandons de ranger l'appareil dans son emballage d'origine.

## 9. Que faire en cas de problème ?

Problème	Cause	Remède
<b>Rotation ralentie des têtes de massage.</b>	Les têtes de massage sont soumises à une contrainte trop importante.	Dégagez les têtes de massage.
<b>Les têtes de massage ne bougent pas.</b>	Appareil pas branché.	Branchez l'appareil et allumez-le.
	Protection contre la surchauffe déclenchée.	Débranchez l'appareil, attendez au moins 15 minutes, dégagez les têtes de massage éventuellement bloquées, rebranchez l'appareil et remettez-le en marche.

## Stato di fornitura

- Cuscino massaggiante shiatsu per nuca
- Il presente manuale di istruzioni per l'uso

## Spiegazione dei simboli

Nelle presenti istruzioni e sulla targhetta per l'uso sono utilizzati i seguenti simboli:



**AVVERTENZA** Avvertenza su pericoli di lesioni o pericoli per la salute.



**ATTENZIONE** Avvertenze di sicurezza su possibili danni all'apparecchio/agli accessori.



**Nota** Indicazione di informazioni importanti.



L'apparecchio è dotato di un doppio isolamento di protezione e corrisponde quindi alla classe di protezione 2.



Utilizzare esclusivamente in locali chiusi.

## 1. Informazioni sul massaggio shiatsu

Lo Shiatsu è una forma del massaggio corporeo nato in Giappone circa un secolo fa e basata sui concetti della medicina tradizionale cinese. La base è il sistema di canali energetici (sistema dei meridiani) nel corpo umano.

L'obiettivo del massaggio shiatsu è l'incremento del benessere fisico, emozionale e psichico nelle persone trattate. A tale scopo è necessario sciogliere blocchi e ristagni nei canali energetici e stimolare le forze autoregolanti del corpo.

Il terapeuta shiatsu ottiene questi risultati esercitando una pressione con movimenti sciolti lungo i canali energetici (meridiani). Shiatsu significa letteralmente "pressione del dito" ma, oltre che con le dita, il trattamento viene eseguito anche con le eminenze della palma della mano, i gomiti e le ginocchia. Il terapeuta adopera tutto il suo peso corporeo per esercitare la pressione necessaria.

## 2. Presentazione

### Funzioni dell'apparecchio

Il presente apparecchio massaggiante elettrico shiatsu, per nuca, consente di eseguire, con grande effetto e senza aiuti estranei, un massaggio benefico su sé stessi o su altre persone. I massaggi possono avere un effetto rilassante o stimolante e sono utilizzati specialmente per trattare contrazioni muscolari, alleviare dolori e sintomi di stanchezza. L'apparecchio consente il massaggio in profondità, intenso ed energico, per nuca, dorso, gambe e braccia.

L'apparecchio è concepito esclusivamente per l'**uso personale** e non per scopi medici o commerciali.

## 3. Uso conforme

Il presente apparecchio è destinato esclusivamente al massaggio di singole parti del corpo umano. Esso non può sostituire il trattamento medico. Non utilizzare l'apparecchio massaggiante nei casi elencati nella seguente tabella di avvertenze. In caso di incertezza sull'idoneità dell'apparecchio massaggiante per l'impiego personale, consultare il proprio medico.



## **AVVERTENZA**

Non utilizzare l'apparecchio massaggiante

- su bambini,
- su animali,
- non in presenza di condizioni patologiche o lesioni dell'area corporea da massaggiare (ad es. ernia del disco, ferite aperte),
- mai per massaggi nella zona del cuore nei portatori di pacemaker, e consultare comunque il proprio medico anche per l'applicazione su altre parti del corpo,
- durante la gravidanza,
- sul viso (occhi), sulla laringe o altre parti del corpo particolarmente sensibili,
- mai durante il sonno,
- dopo l'ingestione di sostanze che producono uno stato di percezione ridotta (farmaci sedativi, alcol),
- 15 minuti al massimo (pericolo di surriscaldamento), e prima di riutilizzarlo lasciarlo raffreddare per almeno 15 minuti,
- in auto.

Il presente apparecchio non è destinato ad essere utilizzato da persone (inclusi bambini) aventi capacità fisiche, sensoriali e psichiche limitate o senza esperienza e/o cognizioni specifiche, a meno che non vengano sorvegliate da una persona responsabile della loro sicurezza o non abbiano ricevuto da questa persona le istruzioni necessarie per l'uso dell'apparecchio.

Sorvegliare i bambini per evitare che giochino con l'apparecchio.

Consultare il proprio medico prima di usare l'apparecchio massaggiante

- in presenza di gravi malattie o dopo aver subito un'operazione sulla parte superiore del corpo,
- se siete portatrice/portatore di pacemaker, impianti o altri dispositivi ausiliari,
- trombosi,
- diabete,
- in presenza di dolori di natura sconosciuta.

L'apparecchio è previsto esclusivamente per lo scopo descritto nelle presenti istruzioni per l'uso. Il produttore non risponde di danni causati da un uso inappropriato o non conforme.

## **4. Avvertenze di sicurezza**

Leggere accuratamente le presenti istruzioni per l'uso. La non osservanza delle avvertenze riportate qui di seguito può causare infortuni alle persone o danni materiali. Conservare le istruzioni per l'uso e metterle a disposizione anche degli altri utenti. Consegnare queste istruzioni per l'uso a chiunque intenda servirsi dell'articolo.



## **AVVERTENZA**

Tenere i bambini lontani dal materiale d'imballaggio. Pericolo di soffocamento.

### **Scossa elettrica**



## **AVVERTENZA**

Il presente apparecchio massaggiante deve essere utilizzato con cautela ed accortezza, come ogni altro apparecchio elettrico, per evitare pericoli per la salute dovuti a scosse elettriche.

Per questo motivo utilizzare l'apparecchio

- esclusivamente con la tensione di rete indicata sull'apparecchio,
- mai quando l'apparecchio o gli accessori presentano danni visibili,
- non durante un temporale.



Spegnerne immediatamente l'apparecchio e separarlo dalla rete elettrica in caso di difetti o in presenza di anomalie di funzionamento. Non sconnettere la spina dalla presa elettrica tirando il cavo di alimentazione o l'apparecchio. Non tenere o portare mai l'apparecchio per il cavo di alimentazione. Mantenere una distanza adeguata tra i cavi e le superfici calde. Non aprire in nessun caso l'apparecchio.

Accertarsi che l'apparecchio massaggiante, l'interruttore, la spina e il cavo elettrico non vengano a contatto con acqua, vapore o altri liquidi.

Per questo motivo utilizzare l'apparecchio

- esclusivamente in locali asciutti (ad es. mai nella vasca da bagno, nella sauna).

Non afferrare in nessun caso l'apparecchio caduto in acqua. Sconnettere immediatamente la spina elettrica.

Non utilizzare l'apparecchio se l'apparecchio stesso o gli accessori presentano danni visibili.

Evitare che l'apparecchio subisca colpi e non farlo cadere.

## Riparazione



### AVVERTENZA

- Le riparazioni di apparecchi elettrici devono essere effettuate esclusivamente da personale qualificato.

Riparazioni eseguite non correttamente o inadeguate possono creare gravi pericoli per l'utente.

Per le riparazioni rivolgersi al Servizio Assistenza o ad un rivenditore autorizzato.

- Non è consentito aprire la chiusura lampo dell'apparecchio massaggiante shiatsu. Essa è utilizzata solo per scopi tecnici di produzione.
- In caso di danneggiamento del cavo elettrico, provvedere alla sua sostituzione da parte di un rivenditore autorizzato.

## Pericolo d'incendio



### AVVERTENZA

In caso di uso non conforme alla sua destinazione o di non rispetto delle presenti istruzioni per l'uso, sussiste il pericolo eventuale d'incendio!

Per questo motivo utilizzare l'apparecchio massaggiante

- mai sotto una copertura, come ad es. coperte, cuscini ...,
- mai nelle vicinanze di benzina o altri prodotti facilmente infiammabili.

## Manipolazione



### ATTENZIONE

Spegnerne e sconnettere sempre l'apparecchio dopo ogni uso e prima di ogni pulizia.

- Non inserire alcun oggetto nelle aperture dell'apparecchio e nelle parti rotanti. Assicurarsi che i componenti mobili possano sempre muoversi liberamente.
- Non sedersi, sdraiarsi o stare in piedi sulle parti mobili sull'apparecchio con tutto il peso del corpo e non depositare alcun oggetto sull'apparecchio.
- Proteggere l'apparecchio dalle alte temperature.

## Smaltimento



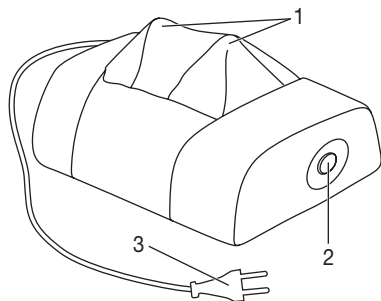
### ATTENZIONE

Rispettare le disposizioni locali per lo smaltimento dei materiali. Smaltire l'apparecchio conformemente alla direttiva sui vecchi apparecchi elettrici ed elettronici 2002/96/CEE WEEE (Waste Electrical and Electronic Equipment). Per domande specifiche su questo argomento rivolgersi all'ufficio comunale competente per lo smaltimento ecologico.



## 5. Descrizione dell'apparecchio

### Cuscino massaggiante shiatsu per nuca (parte anteriore)



1 Due testine massaggianti rotanti

2 Pulsante 

3 Spina elettrica



## 6. Messa in servizio

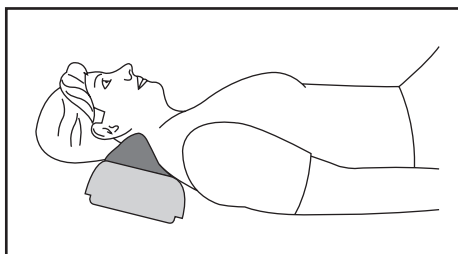
- Rimuovere l'imballaggio.
- Controllare se l'apparecchio, la spina ed il cavo presentano segni di danni.
- Connettere l'apparecchio alla rete elettrica.
- Posare il cavo in modo tale da non presentare pericolo di inciamparvi.

## 7. Uso

All'inizio del trattamento premere con cautela contro l'apparecchio massaggiante la parte del corpo che si desidera massaggiare. Verificare quindi con precauzione se la posizione di massaggio è piacevole, e spostare gradualmente il peso in direzione dell'apparecchio massaggiante.

Il massaggio deve essere sempre percepito come piacevole e rilassante. Interrompere il massaggio o cambiare la propria posizione o la pressione di appoggio se si percepisce una sensazione dolorosa o spiacevole.

- Non incastrare o inserire nessuna parte del corpo, specialmente le dita, tra le testine massaggianti rotanti e i loro supporti nell'apparecchio.
- Accendere l'apparecchio massaggiante premendo il pulsante . Premere nuovamente il pulsante  per spegnere l'apparecchio.



Massaggio della nuca

## 8. Cura e Custodia

### Pulizia

Pulire l'apparecchio asciutto e raffreddato con un panno morbido e leggermente inumidito. È possibile utilizzare anche un detergente leggero.



## AVVERTENZA

- Sconnettere l'apparecchio prima di iniziare qualunque intervento di pulizia.
- Pulire l'apparecchio solo nel modo indicato. Prestare la massima attenzione a non far penetrare liquidi nell'apparecchio o negli accessori.
- Riutilizzare l'apparecchio solo quando è perfettamente asciutto.

## Custodia

Custodire l'apparecchio massaggiante fuori della portata dei bambini in un luogo fresco e arieggiato. Si consiglia la custodia nell'imballo originale.

## 9. Che fare quando sorgono problemi?

Problema	Causa	Remedio
<b>Le testine massaggianti ruotano lentamente.</b>	Le testine massaggianti sono troppo sollecitate.	Scoprire le testine massaggianti.
<b>Le testine massaggianti non si muovono.</b>	L'apparecchio non è connesso alla rete.	Innestare la spina elettrica e accendere l'apparecchio.
	È scattata la protezione contro il surriscaldamento.	Sconnettere l'apparecchio dalla rete elettrica, attendere almeno 15 minuti, se necessario scoprire le testine massaggianti bloccate, riconnettere e accendere.

## Объем поставки

- Массажер шиацу для шеи
- Данная инструкция по применению

## Пояснение символов

Следующие символы используются в инструкции по применению и на заводской табличке:



**ПРЕДОСТЕРЕЖЕНИЕ!** Предупреждение об опасностях травмирования или опасностях для Вашего здоровья.



**ВНИМАНИЕ!** Предупреждение о возможных повреждениях прибора/принадлежностей.



**Указание** Указание на важную информацию.



Прибор имеет двойную защитную изоляцию и, таким образом, соответствует классу защиты 2.



Использовать только в закрытых помещениях.

## 1. О массаже шиацу

Шиацу – это разработанная около 100 лет назад в Японии форма массажа тела, основывающаяся на представлениях о традиционной китайской медицине. Основой является система энергопроводящих дорожек (меридианов) в человеческом теле.

Целью массажа шиацу является интенсификация физического, эмоционального и духовного самочувствия человека. Для этого должны быть устранены энергетические блокады и застои в энергопроводящих дорожках и стимулированы механизмы саморегулирования организма.

Массажист достигает этого, оказывая плавными движениями давление вдоль электропроводящих дорожек (меридианов). Хотя дословный перевод слова «шиацу» и означает «давление пальцами», кроме пальцев, при массаже используются кулаки, локти и колени. При этом массажист использует весь свой вес для создания требуемого давления.

## 2. Для знакомства

### Функции прибора

С помощью этого электромассажера шиацу Вы можете эффективно и без посторонней помощи делать благотворный массаж шеи самому себе или другим лицам. Массаж может оказывать расслабляющее или стимулирующее действие и часто применяется для лечения защемления мышц, болей и усталости. Прибор обеспечивает интенсивный массаж шеи, ног и рук.

Прибор предназначен только для **личного пользования**. Он не предназначен для использования в медицинских или коммерческих целях.

## 3. Использование по назначению

Данный прибор предназначен для массажа отдельных частей тела. Он не может заменять медицинское лечение. Не пользуйтесь массажером, если Вас касаются одно или несколько приведенных ниже предостережений. Если Вы не уверены, подходит ли массажер для Вас, проконсультируйтесь с врачом.



### **ПРЕДОСТЕРЕЖЕНИЕ!**

Не используйте массажер

- для детей,
- для животных,

- при патологических изменениях или травмах в массируемой области (например, грыжа межпозвоночного диска, открытая рана),
- для массажа в области сердца, если Вы носите кардиостимулятор, и проконсультируйтесь с врачом и в отношении других частей тела,
- во время беременности,
- в области лица (глаз), гортани или других чувствительных частей тела,
- во время сна,
- после приема субстанций, которые ведут к ограниченной способности к восприятию (например, болеутоляющих медикаментов, спиртных напитков),
- не более 15 минут (опасность перегрева) и перед повторным использованием дайте прибору охладиться не менее 15 минут,
- в автомобиле.

Данный прибор не предназначен для использования лицами (в т. ч. детьми) с ограниченными физическими, сенсорными или умственными способностями или с недостатком опыта и/или знаний, за исключением случаев, когда они находятся под постоянным присмотром ответственных за них лиц или получили от них указания, как пользоваться прибором.

Во избежание игр с прибором дети должны находиться под присмотром.

Перед использованием массажера проконсультируйтесь у врача

- если Вы страдаете тяжелым заболеванием или перенесли операцию на верхней части тела,
- если Вы носите кардиостимулятор, электрические имплантаты или другие вспомогательные средства,
- тромбозах,
- диабете,
- при болях невыясненного происхождения.

Прибор предназначен только для целей, указанных в данной инструкции по применению. Изготовитель не несет ответственности за ущерб, вызванный неправильным или неосторожным использованием.

## 4. Указания по технике безопасности

Внимательно прочтите данную инструкцию по применению! Несоблюдение приведенных ниже указаний может приводить к травмам людей или материальному ущербу. Внимательно прочтите данную инструкцию, сохраните ее и ознакомьте с ней и других пользователей. При передаче прибора другим лицам передавайте также и данную инструкцию.



### **ПРЕДОСТЕРЕЖЕНИЕ!**

Не допускайте попадание упаковочного материала в руки детей. Грозит опасность удушья.

### **Поражение электрическим током**



### **ПРЕДОСТЕРЕЖЕНИЕ!**

Как и с любым другим электрическим прибором, обращаться с этим массажером следует осторожно и внимательно, чтобы предотвратить опасность поражения электрическим током.

Поэтому эксплуатируйте прибор

- только с указанным на приборе сетевым напряжением,
- ни в коем случае, если прибор или принадлежности имеют видимые повреждения,
- ни в коем случае во время грозы.

В случае неисправностей или перебоев в работе незамедлительно выключите прибор и отсоедините его от электрической сети. Для того, чтобы вытащить вилку из розетки, не тяните за электрический кабель или за прибор. Не держите и не носите прибор за сетевой кабель. Не допускайте контакта между кабелем и горячими поверхностями. Категорически запрещается открывать прибор.

Следите за тем, чтобы массажер, выключатель, вилка и сетевой кабель не контактировали с водой, паром или другими жидкостями.

Поэтому используйте прибор

- только в сухих внутренних помещениях (например, не используйте его в ванне, сауне).

Не хватайтесь за прибор, упавший в воду. Незамедлительно вытащите вилку из розетки.

Не пользуйтесь прибором, если он или принадлежности имеют видимые повреждения.

Не допускайте ударов и падения прибора.

## Ремонт



### ПРЕДОСТЕРЕЖЕНИЕ!

- Ремонт электроприборов разрешается выполнять только специалистам. Из-за неправильно выполненного ремонта могут возникать серьезные опасности для пользователя. При необходимости ремонта обратитесь в сервисную службу или в авторизованную торговую организацию.
- Запрещается открывать застёжку-молнию массажера. Она используется только по технологическим причинам.
- В случае повреждения сетевого кабеля он должен быть заменен в сервисном центре.

## Опасность пожара



### ПРЕДОСТЕРЕЖЕНИЕ!

При использовании не по назначению или при использовании с нарушением данной инструкции по применению может возникать опасность пожара!

Поэтому эксплуатируйте массажер

- ни в коем случае закрытым, например, одеялом, подушкой, ...
- ни в коем случае вблизи бензина или других легко воспламеняющихся веществ.

## Правила пользования



### ВНИМАНИЕ!

После каждого использования и перед каждой очисткой выключить прибор и вытянуть вилку из розетки.

- Не вставлять какие-либо предметы в отверстия прибора и во вращающиеся части. Следите за тем, чтобы подвижные части всегда могли свободно перемещаться.
- Не сидеть, не лежать и не стоять всем весом на подвижных частях прибора и не ставить на него какие-либо предметы.
- Защищайте прибор от действия высоких температур.

## Утилизация



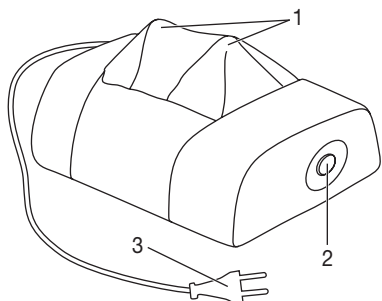
### ВНИМАНИЕ!

При утилизации материалов соблюдайте действующие местные правила. Утилизируйте прибор согласно требованиям Положения об утилизации электрического и электронного оборудования 2002/96/EC – WEEE („Waste Electrical and Electronic Equipment“). По всем вопросам по утилизации обращайтесь в соответствующую коммунальную службу.



## 5. Описание прибора

### Массажер шиацу для шеи (лицевая сторона)



1 Две вращающиеся массажные головки

2 Кнопка ⏻

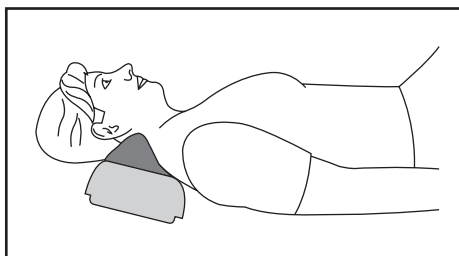
3 Сетевая вилка

## 6. Ввод в эксплуатацию

- Снимите упаковку.
- Проверьте прибор, вилку и кабель на отсутствие повреждений.
- Подключите прибор к сети.
- Уложите кабель так, чтобы не допускать спотыкания об него.

## 7. Применение

Прижмите часть тела, которую Вы хотите массировать, вначале лишь очень осторожно к массажеру. Затем осторожно проверьте, приятно ли положение массажера, и только после этого постепенно смещайте вес в направлении прибора. Массаж всегда должен приносить расслабляющее и приятное чувство. Если массаж приносит болезненные или неприятные чувства, прервите его или смените положение массажера или уменьшите усилие прижатия.



Массаж шеи

- Не зажимайте какие-либо части тела, в особенности пальцы, между вращающимися массажными головками и их креплениями.
- Включите массажер кнопкой ⏻. Для выключения прибора еще раз нажмите кнопку ⏻.

## 8. Уход и хранение

### Очистка

Выключенный и охлажденный прибор протрите слегка влажной тряпкой. Вы можете использовать нейтральное чистящее средство.



### Внимание!

- Перед каждой очисткой отключайте прибор от сети.
- Выполняйте очистку прибора только указанным образом. Не допускайте попадания жидкостей в прибор или принадлежности.
- Используйте прибор только после того, как он полностью высохнет.

### Хранение

Храните массажер в сухом, прохладном месте, недоступном для детей. Мы рекомендуем хранение в оригинальной упаковке.

## 9. Что делать в случае проблем?

Проблема	Причина	Устранение
<b>Массажные головки вращаются замедленно.</b>	Слишком большая нагрузка на массажные головки.	Освободить массажные головки.
<b>Массажные головки не перемещаются.</b>	Прибор не присоединен к сети.	Вставить вилку в розетку и включить прибор.
	Сработала защита от перегрева.	Прибор отсоединить от сети, подождать не менее 15 минут, освободить возможно заблокированные массажные головки, вставить вилку в розетку и включить прибор.

## 10. Гарантия

Мы предоставляем гарантию на дефекты материалов и изготовления на срок 24 месяца со дня продажи через розничную сеть.

Гарантия не распространяется:

- на случаи ущерба, вызванного неправильным использованием
- на быстроизнашивающиеся части (чехол)
- на дефекты, о которых покупатель знал в момент покупки
- на случаи собственной вины покупателя.

Товар сертифицирован: бытовые массажеры – Центр Сертификации, №РОСС DE. АЕ10.В04305 срок действия с 24.02.2009 по 23.02.2012гг

Срок эксплуатации изделия: от 3 до 5 лет

Фирма изготовитель: Бойрер Гмбх, Софлингер штрассе 218  
89077-УЛМ, Германия для фирмы Ханс Динслаге ЛТД  
88524 Уттенвайлер, Германия

Сервисный центр: 109451 г. Москва, ул. Перерва, 62, корп.2  
Тел(факс) 495—658 54 90



Дата продажи \_\_\_\_\_ Подпись продавца \_\_\_\_\_

Штамп магазина \_\_\_\_\_

Подпись покупателя \_\_\_\_\_