

UTILISATION

*de votre
lave-vaisselle*

Votre appareil et ses fonctions

- Spécificités
- Capacité de lavage
- Principe de fonctionnement

Comment l'utiliser

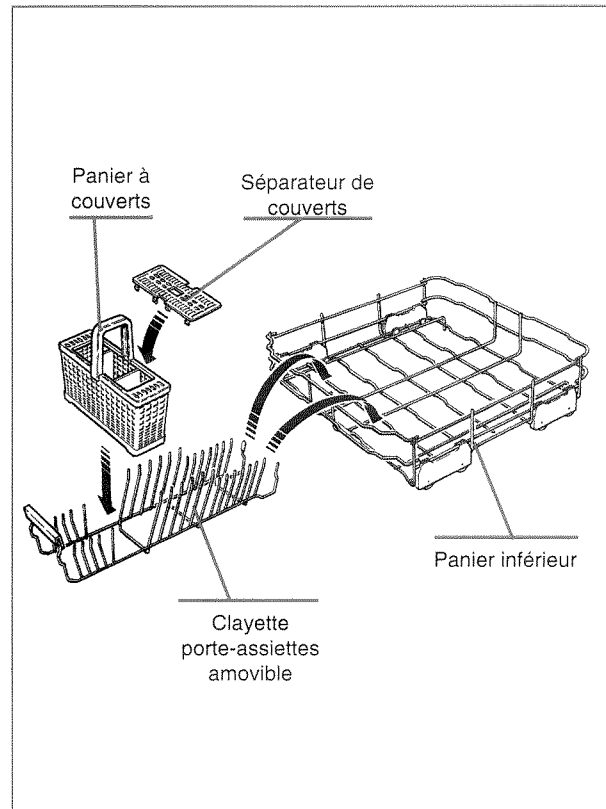
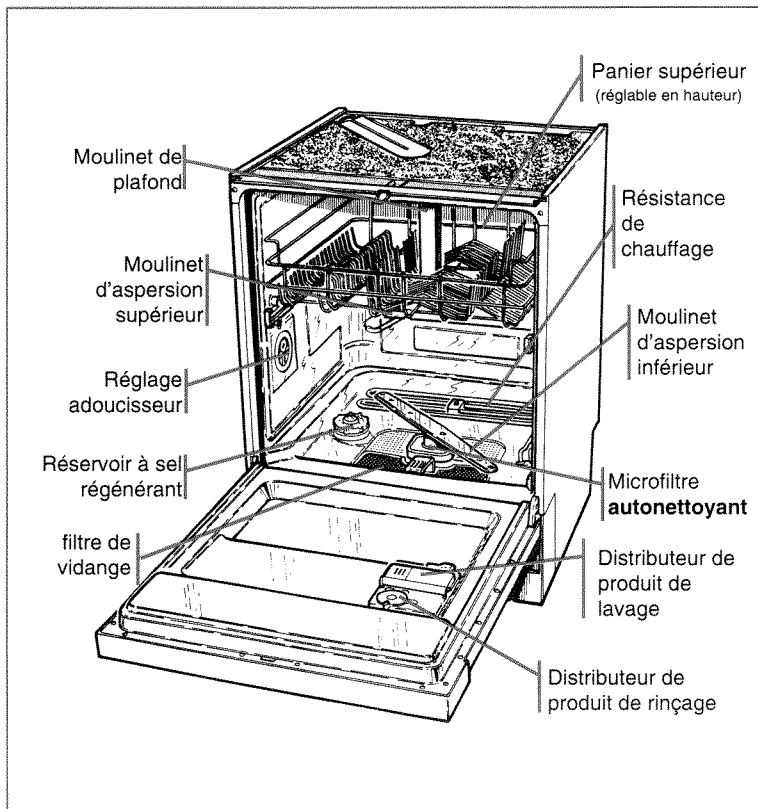
- Introduction des produits de lavage
- Chargement de la vaisselle
- Programmation d'un lavage
- Choix du programme

Service après-vente

Relation consommateur

Votre appareil et ses fonctions

Spécificités



Votre appareil et ses fonctions

Spécificités

■ Votre lave-vaisselle est équipé de sécurités qui coupent automatiquement l'alimentation en eau :

- si le niveau d'eau dans la cuve atteint un niveau anormalement haut (**sécurité anti-débordement**),
- si une présence anormale d'eau est détectée sous l'appareil (**sécurité anti-fuite**).

En cas de déclenchement de l'une de ces sécurités, nous vous conseillons de consulter votre revendeur.

Votre appareil est doté d'un système exclusif de séchage à condenseur, qui capte toute humidité résiduelle en fin de cycle pour :

- garantir un séchage parfait de la vaisselle,
- éviter le rejet de vapeur à l'ouverture de porte dans un souci :
 - de confort de l'utilisateur,
 - de respect des meubles et plan de travail environnants.

Votre appareil et ses fonctions

Capacité de lavage

CHARGEMENT NORMALISE: 12 couverts

Selon normes NFC 73176
DIN 44990

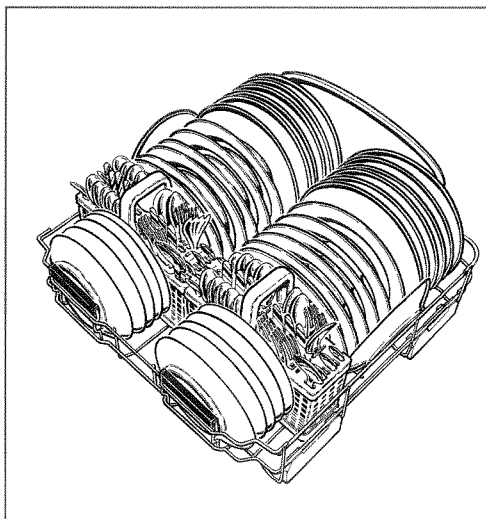
**140 pièces, soit : 12 couverts normalisés,
comprenant chacun :**

- 1 assiette plate
- 1 assiette creuse
- 1 assiette à dessert
- 1 tasse à thé
- 1 soucoupe
- 1 verre
- 1 couteau
- 1 fourchette
- 1 cuillère à thé
- 1 cuillère à dessert
- 1 cuillère à soupe

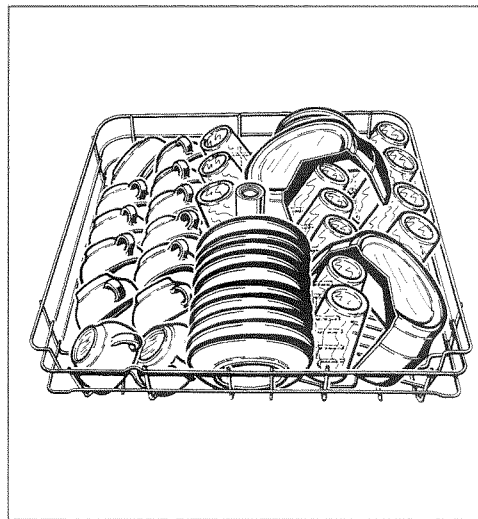
**et la vaisselle de service
comprenant :**

- 1 plat ovale
- 2 plats creux ronds
- 1 bol
- 2 cuillères de service
- 1 fourchette de service
- 1 cuillère à sauce

Panier inférieur normalisé



**Panier supérieur normalisé
(en position haute)**



Votre appareil et ses fonctions

Principe de fonctionnement

Le principe de lavage en machine repose sur la conjugaison de trois actions :

L'action hydraulique

L'action hydraulique est réalisée par l'intermédiaire des bras d'aspersion qui projettent de l'eau sous pression sur la vaisselle.

L'action chimique

L'action chimique est obtenue en ajoutant à l'eau un produit détergent qui favorise l'élimination des résidus alimentaires.

L'action thermique

L'action thermique est obtenue à l'aide d'une résistance qui en chauffant le mélange eau/détergent, complète les actions précédentes et procède en particulier à l'élimination des graisses.

Ces trois actions se retrouvent enchaînées dans le processus de lavage de la vaisselle en machine.

Un programme est le cycle continu de ce principe jusqu'à la fin du lavage.

Pendant tout le lavage, le mélange eau détergent est recyclé, épuré en traversant les filtres, il tombe dans le fond de la cuve d'où il est renvoyé sous pression dans les bras d'aspersion.

Avec un minimum de consommation d'eau, ce recyclage permet de laver avec un équivalent de plusieurs milliers de litres.

Après chaque prélavage et à la fin du lavage les eaux usées sont vidangées. La vaisselle est rincée d'abord à l'eau froide, ensuite à l'eau chaude, puis elle sèche. Le programme de lavage est terminé.

L'eau qui est admise dans le lave-vaisselle passe au travers de l'adoucisseur afin de la débarrasser du calcaire qu'elle contient.

En cours de programme, l'adoucisseur est "régénéré" automatiquement par l'adjonction de sel régénérant.

Pour un bon résultat de lavage, notamment pour les verres, il est important de régler correctement l'adoucisseur (voir chapitre "mise en service" de l'autre livret).

Comment l'utiliser

Introduction de la vaisselle et des produits de lavage

• Ouverture de la porte de l'appareil

- Vérifiez que la touche M/A soit déverrouillée.
- Tirez sur la poignée d'ouverture de porte.

• Introduction des produits lessiviels

1 Prélavage

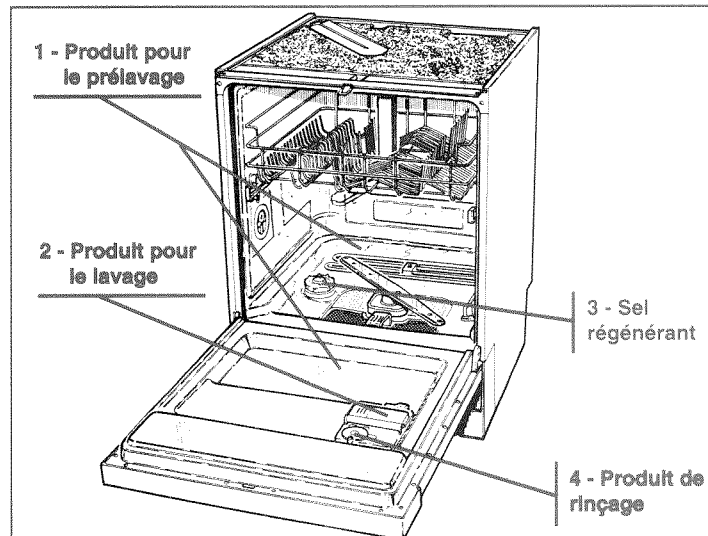
- Mettez 1 cuillère à soupe de produit directement dans la cuve ou dans la contre porte (**impératif pour un programme avec prélavage chaud**).

2 Lavage

- Mettez le produit dans le distributeur.
 - **Repère mini** pour une vaisselle peu sale
 - **Repère maxi** pour une vaisselle sale
- Fermez le couvercle et verrouillez

TRES IMPORTANT : Conservez tous ces produits hors de portée des enfants.

- Vérifiez que :
 - le réservoir à sel régénérant **3**,
 - la réserve du produit de rinçage **4** soient suffisamment approvisionnés.

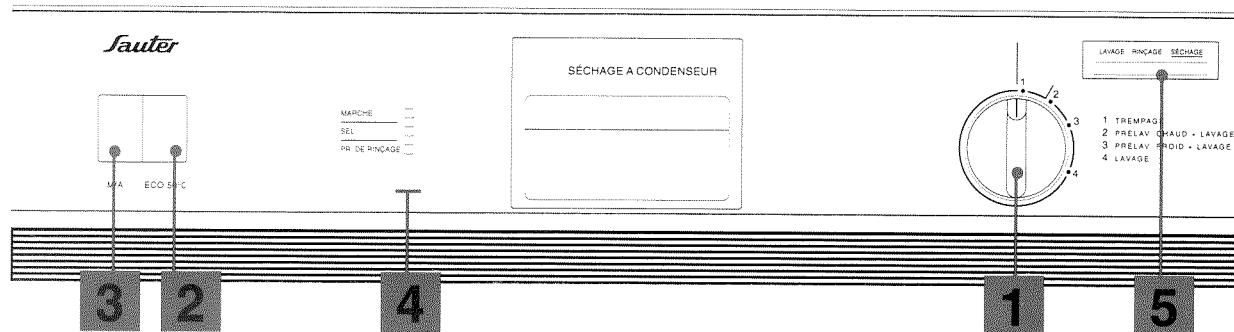


• Chargement de la vaisselle

Nota : Veillez à ce qu'aucun élément ne se superpose ou ne soit accolé pour que l'eau puisse circuler librement autour de la vaisselle afin obtenir un lavage optimal. (consultez l'autre livret au chapitre "Conseils pour un meilleur résultat").

Comment l'utiliser

Programmation d'un lavage



1 - SELECTION D'UN PROGRAMME

- Sélectionnez le programme choisi en fonction du degré de salissure et de la quantité de vaisselle introduite dans la machine. Consultez le chapitre "Choix du programme" .

2 - SELECTION DE LA TOUCHE 50°C (option)

Fonction adaptée pour le lavage d'une charge complète ou d'une demi-charge de vaisselle peu sale.

L'appui sur cette touche permet de limiter la température de lavage et faire ainsi des économies d'énergie.

Lavage 50°C - Rinçage 65°C.

Comment l'utiliser

Programmation d'un lavage

3 - MISE EN MARCHÉ DE L'APPAREIL

Appuyez sur cette touche pour démarrer le programme ; le voyant MARCHÉ s'éclaire. Le programme commence.

Nota : Evitez d'ouvrir la porte de la machine lorsque le programme est commencé.

3 - ARRÉT DE L'APPAREIL

Le programme terminé. Relâchez la touche " 3 " avant de retirer la vaisselle ; le voyant MARCHÉ s'éteint.

Par mesure de sécurité, nous vous recommandons de débrancher l'appareil et de fermer le robinet d'arrivée d'eau.

4 - VOYANTS

Ces trois voyants s'éclairent uniquement lorsque l'appareil est sous tension.

MARCHÉ : Ce voyant s'éclaire dès que l'on appuie sur la touche " 3 ". Il signale que l'appareil est mis sous tension et que la porte est correctement fermée.

SEL : Ce voyant s'éclaire lorsqu'il est nécessaire d'ajouter du sel. Après un remplissage de sel régénérant, il peut rester allumé jusqu'à ce que le sel soit complètement dissout (en général après un cycle).

Nota : Dans le cas d'une eau particulièrement douce et ne nécessitant pas l'utilisation de sel régénérant, ce voyant reste normalement éclairé.






PR. DE RINÇAGE : Ce voyant s'éclaire lorsqu'il est nécessaire d'ajouter du produit de rinçage.

5 - INDEX

Cet indicateur visuel, en se déplaçant, vous renseigne à tout moment sur le déroulement du programme que vous avez sélectionné.

Comment l'utiliser

Choix du programme

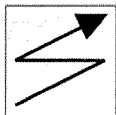
| Nature du programme | N° | Sélection des touches | Durée du programme |
|---|----|--|--------------------|
| TREMPAGE Pour éviter que les salissures ne sèchent sur la vaisselle en attente du lavage si celui-ci n'a lieu que le lendemain. | 1 | marche arrêt  éco 50°C | 4 min. |
| PRÉLAVAGE CHAUD + LAVAGE (prélavage chaud + lavage 65°C) Permet par un chauffage, avec lessive , d'éliminer les salissures les plus tenaces: graisse, etc... (casserole, plats, vaisselle de service très sale). | 2 | marche arrêt  éco 50°C | 1 h 45 |
| PRÉLAVAGE FROID + LAVAGE (prélavage froid + lavage 65°C) Permet d'éliminer les excès de salissure avant le lavage chaud. | 3 | marche arrêt  éco 50°C | 1 h 25 |
| LAVAGE (lavage 65°C) Pour une vaisselle normalement sale (vaisselle de tous les jours) | 4 | marche arrêt  éco 50°C | 1 h 15 |
| LAVAGE (lavage 50°C) Pour une vaisselle normalement peu sale et peu grasse. | 4 | marche arrêt  éco 50°C | 1 h 10 |

Ces durées ci-dessus ont été relevées lors d'essais effectués dans des conditions normales d'utilisation. Elles peuvent néanmoins être modifiées par une variation de la pression ou de la température de l'eau.

Comment l'utiliser

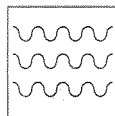
Programme comparatif

Selon norme DIN 44 990 Programme 4 LAVAGE 65°C



Electricité

1,6 kWh



Eau

22 litres

- Panier supérieur en position haute
- Chargement normalisé
- Réglage du produit de rinçage sur index : 3
- Quantité de lessive :
- 30 g pour le lavage

Service après-vente

Les éventuelles interventions sur votre appareil doivent être effectuées:

- Soit par votre vendeur,
- Soit par un autre professionnel qualifié dépositaire de la marque.

Lors de votre appel, mentionnez la référence complète de votre appareil (modèle, type, numéro de série).

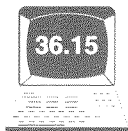
Ces renseignements figurent sur votre certificat de garantie et sur la plaque signalétique située sur le bord gauche de la contre-porte.

PIECES D'ORIGINE : Demandez à votre vendeur que, lors d'une intervention d'entretien seules des **PIECES DETACHEES CERTIFIEES D'ORIGINE** soient utilisées.



Relation consommateur

SAUTER c'est aussi le minitel ...



Sauter

... **pour en savoir plus sur tous les produits de la marque** :
informations, conseils, les points de vente, les spécialistes après-vente.

... **pour communiquer** :
nous sommes à l'écoute de toutes vos remarques, suggestions, propositions auxquelles nous vous répondrons personnellement.

Vous pouvez aussi nous écrire :

**SDRM - SAUTER
BP319
92402 COURBEVOIE Cedex**

64013331

Codes : 83 x 0736 - 8 - 69239 A - 0693