

Sauter

Nous cuisinons si bien ensemble

GUIDE D'INSTALLATION & D'UTILISATION



Chère Cliente, Cher Client,

*Vous venez d'acquérir un réfrigérateur **SAUTER** et nous vous en remercions.*

C'est pour vous que nous avons conçu cette nouvelle génération d'appareils pour vous permettre jour après jour d'exercer sans retenue vos talents de chef et votre créativité, pour vous faire plaisir et faire plaisir à vos amis et votre famille.

*Votre nouveau réfrigérateur **SAUTER** s'intégrera harmonieusement dans votre cuisine et alliera parfaitement facilité d'utilisation et performances à adapter de conservation de vos aliments.*

*Vous trouverez également dans la gamme des produits **SAUTER**, un vaste choix de fours, de fours à micro-ondes, de tables de cuisson, de hottes aspirantes, de lave-vaisselle, et de congélateur intégrable, que vous pourrez coordonner à votre nouveau réfrigérateur **SAUTER**.*


Bien entendu, dans un souci permanent de satisfaire le mieux possible vos exigences vis à vis de nos produits, notre service consommateurs est à votre disposition et à votre écoute pour répondre à toutes vos questions ou suggestions (coordonnées à la fin de ce livret).

Et retrouvez-nous aussi sur notre site www.sauter-electromenager.com sur lequel vous trouverez nos dernières innovations ainsi que des informations utiles et complémentaires.

SAUTER
Nous cuisinons si bien Ensemble

Dans le souci d'une amélioration constante de nos produits, nous nous réservons le droit d'apporter à leurs caractéristiques techniques, fonctionnelles ou esthétiques toutes modifications liées à leur évolution.

Important : *Avant de mettre votre appareil en route, veuillez lire attentivement ce guide d'installation et d'utilisation afin de vous familiariser plus rapidement avec son fonctionnement.*

• Consignes de sécurité _____	04
1 / INSTALLATION DE VOTRE APPAREIL	
• Branchement électrique _____	05
• Avant de brancher votre appareil _____	05
• Protection de l'environnement _____	05
• Recyclage _____	05
• Description de l'appareil _____	06
• Inversion du sens d'ouverture de la porte _____	06
• Instructions pour l'encastrement _____	07
2 / UTILISATION DE VOTRE APPAREIL	
• Utilisation de la partie réfrigérateur _____	09
• Utilisation de la partie congélateur  _____	09
• Sécurité alimentaire (selon modèle) _____	10
3 / ENTRETIEN COURANT DE VOTRE APPAREIL	
• Dégivrage _____	11
• Nettoyage _____	11
• Remplacement de l'ampoule _____	11
4 / MESSAGES PARTICULIERS, INCIDENTS	
• Problèmes de fonctionnement _____	12
5 / SERVICE APRES VENTE _____	13

Cet appareil a été conçu pour la conservation des denrées alimentaires, Tout autre usage serait incorrect.

L'installation doit être effectuée selon les instructions de ce manuel ; une mauvaise installation pourrait détériorer l'appareil.

Pour les problèmes éventuels de fonctionnement de l'appareil, adressez-vous toujours et exclusivement aux centres autorisés de Service Après-Vente ou bien à du personnel qualifié.

Pour toute opération d'entretien, débranchez préalablement l'appareil en évitant de tirer sur le câble d'alimentation.

Si ce réfrigérateur remplace un autre, qui ait un dispositif de fermeture à loquet, à ressort, à serrure ou autre, n'oubliez pas de détruire le dispositif de fermeture ou, mieux encore, de démonter la porte de votre ancien appareil afin d'éviter que quelqu'un puisse être bloqué à l'intérieur (des enfants qui jouent, des animaux, etc).

Après avoir déballé l'appareil, assurez-vous qu'il n'a pas été endommagé. Dans cette éventualité, les détériorations devront être signalées au revendeur dans les 24h qui suivent la livraison. Les matériaux employés pour l'emballage sont entièrement recyclables (carton, plastique à bulles de PE, EPS...). Tenir ces matériaux hors de portée des enfants.



Danger :

Le circuit de réfrigération de l'appareil renferme de l'isobutane réfrigérant, un gaz naturel peu polluant mais néanmoins inflammable. Pendant le transport et l'installation de l'appareil, assurez-vous qu'aucun des composants du circuit de réfrigération n'est endommagé. En cas de dommage, le laisser à l'écart des flammes et des sources d'inflammation et bien aérer la pièce où il se trouve.

Pour un fonctionnement optimal de l'appareil, installez-le loin des sources de chaleur et assurez-vous que l'air puisse bien circuler autour (voir Installation de l'appareil).

Cet appareil n'est pas prévu pour être utilisé par des personnes (y compris les enfants) dont les capacités physiques, sensorielles ou mentales sont réduites, ou des personnes dénuées d'expérience ou de connaissance, sauf si elles ont pu bénéficier, par l'intermédiaire d'une personne responsable de leur sécurité, d'une surveillance ou d'instructions préalables concernant l'utilisation de l'appareil.

Il convient de surveiller les enfants pour s'assurer qu'ils ne jouent pas avec l'appareil.

**Attention :**

Avant de procéder à l'installation, lisez attentivement les consignes de sécurité, afin d'éviter certains inconvénients.

Installez l'appareil dans une pièce sans humidité et bien aérée, loin de toute source de chaleur.

La classe climatique de votre réfrigérateur est indiquée sur la plaque signalétique. Elle détermine le rang des températures ambiantes pour lequel l'unité frigorifique est conçue, en garantissant le bon fonctionnement de l'appareil.

Classe	Températures ambiantes
N	16° à 32°
ST	18° à 38°
T	18° à 43°

BRANCHEMENT ELECTRIQUE

Caractéristiques de la prise : 220-240V avec prise de terre.
Evitez d'utiliser des adaptateurs ou des rallonges.
Evitez que le câble soit en contact avec le compresseur.
Evitez que le câble soit pris sous l'appareil.

L'installation électrique de l'appareil est dotée d'une mise à la terre. Pour votre sécurité, connectez l'appareil à une prise de courant dotée d'une mise à la terre efficace (conformément aux normes en vigueur sur la sécurité de l'installation électrique).

Le constructeur décline toute responsabilité pour les dommages qui auraient été causés par le manque de mise à la terre.

**AVANT DE BRANCHER**

- Nettoyez l'intérieur du réfrigérateur à l'eau tiède additionnée de bicarbonate. Rincez et séchez soigneusement.
- Attendez 2 heures avant la mise en fonctionnement pour assurer la stabilisation des lubrifiants du moto-compresseur.

PROTECTION DE L'ENVIRONNEMENT

Cet appareil ne contient pas, dans son circuit réfrigérant et ses matières isolantes, de gaz réfrigérants nocifs à la couche d'ozone. Il ne doit pas être mis au rebut avec les ordures urbaines et la ferraille afin d'éviter d'endommager le circuit réfrigérant, plus particulièrement à l'arrière de l'appareil. Contactez votre mairie afin de vous renseigner sur la collecte de ce type d'appareils.

RECYCLAGE

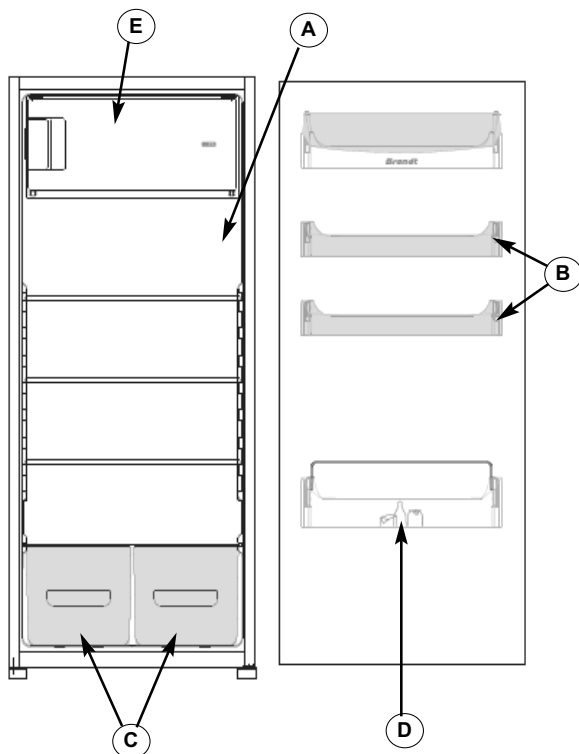
Les matériaux d'emballage de cet appareil sont recyclables. Participez à leur recyclage et contribuez ainsi à la protection de l'environnement en les déposant dans les conteneurs municipaux prévus à cet effet.



Votre appareil contient également de nombreux matériaux recyclables. Il est donc marqué de ce logo afin de vous indiquer que les appareils usagés ne doivent pas être mélangés avec d'autres déchets. Le recyclage des appareils qu'organise votre fabricant sera ainsi réalisé dans les meilleures conditions, conformément à la directive européenne 2002/96/CE sur les déchets d'équipements électriques et électroniques. Adressez vous à votre mairie ou à votre revendeur pour connaître les points de collecte des appareils usagés les plus proches de votre domicile.

Nous vous remercions pour votre collaboration à la protection de l'environnement.

DESCRIPTION DE VOTRE APPAREIL (selon modèle)



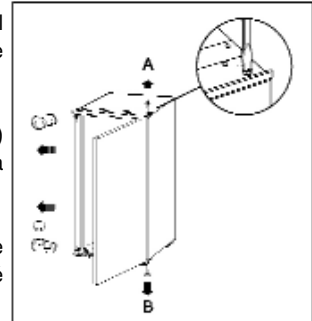
- (A)** Thermostat
- (B)** Balconnet
- (C)** Bac à légumes
- (D)** Balconnet bouteilles
- (E)** Compartiment congélateur *******

INVERSION DU SENS D'OUVERTURE DE LA PORTE

Il est possible de changer le sens d'ouverture de la porte :

⚠ *L'appareil doit toujours être débranché lorsque vous procédez au changement du sens d'ouverture.*

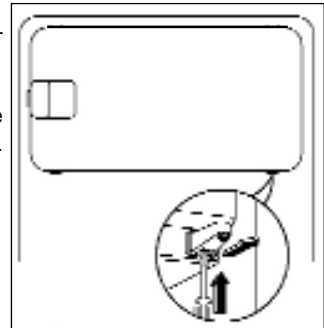
- Penchez légèrement l'appareil en arrière et calez-le dans cette position.
- Dévissez les pivots supérieur (A) et inférieur (B) puis dégagez la porte.
- Remontez le pivot inférieur et le guide en plastique du côté opposé.



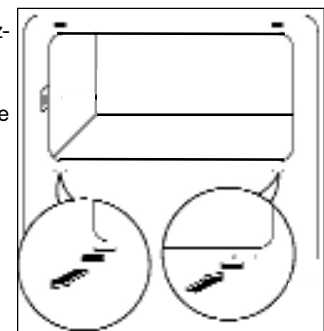
- Insérez le pivot dans le bas de la porte.
- Positionnez le guide en plastique supérieur, puis vissez le pivot supérieur dans le haut de la porte.

Il est également possible d'inverser le sens d'ouverture de la porte du compartiment congélateur :

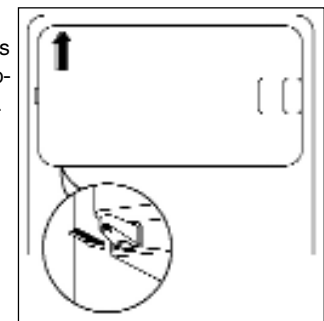
- Entrouvrez la porte du compartiment.
- Retirez le gond amovible à l'aide d'un tournevis et dégagez la porte.



- Déclipsez le cache-trou et fixez-le dans le trou opposé.
- Insérez l'axe supérieur de la porte dans le trou correspondant.



- Insérez le gond amovible dans l'axe inférieur de la porte, puis clippez-le dans le trou correspondant.



INSTRUCTIONS POUR L'ENCASTREMENT

Dimensions de la niche

Hauteur (1) 1225 mm
 Profondeur (2) 550 mm
 Largeur (3) 560 mm

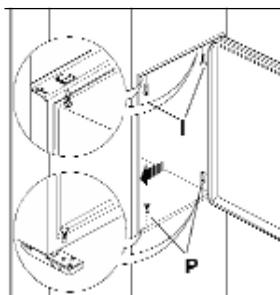
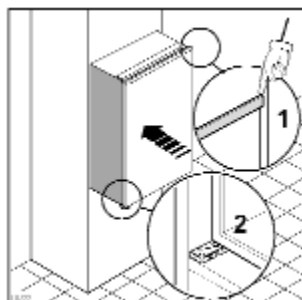
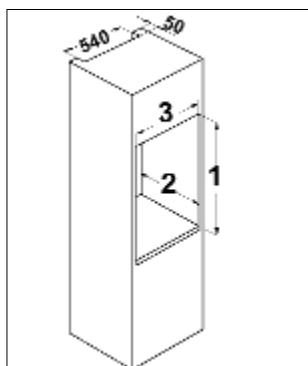
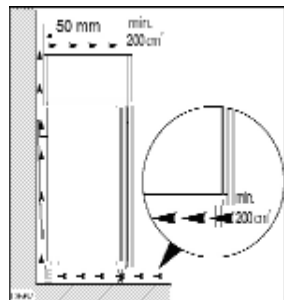
Pour des raisons de sécurité, la ventilation doit être prévue comme indiqué sur le schéma ci contre.

⚠ Attention: veillez à ne pas obstruer les ouvertures de ventilation.

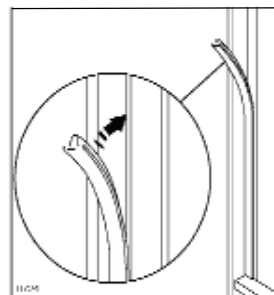
Il est également nécessaire que la niche soit équipée d'un conduit d'aération ayant les mesures suivantes:
 Profondeur 50 mm
 Largeur 540 mm

Insérer l'appareil dans la niche en l'appuyant contre la paroi intérieure, correspondant au côté d'ouverture de la porte, jusqu'à ce que le cache supérieur soit à fleur (1) et veiller à ce que la charnière du bas soit alignée sur la paroi du meuble (2).

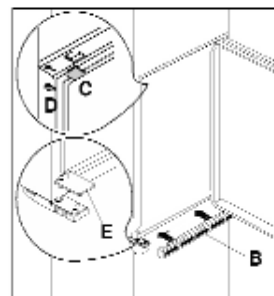
Fixez l'appareil à l'aide des 6 vis livrées à cet effet.
 (I = 4 vis courtes) (P = 2 vis longues)



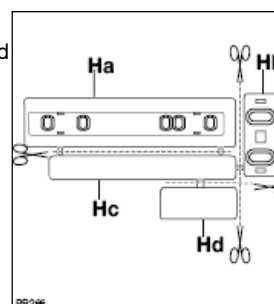
Appliquez le joint à pression, entre l'appareil et le meuble.



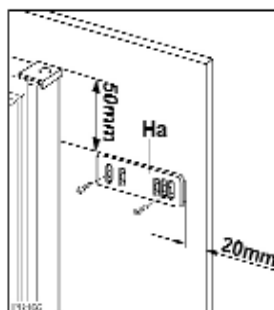
Appliquez les caches (C-D) sur les ailettes des butées et dans les trous des charnières.
 Selon le modèle, appliquez la grille d'aération (B) et le couvre-charnière (E).



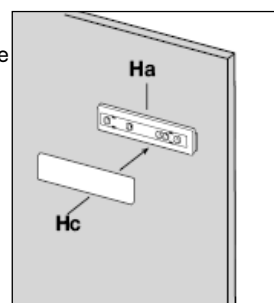
Séparer les pièces Ha, Hb, Hc, Hd comme l'indique de la figure.



Poser les glissières (Ha) sur la partie interne de la porte du meuble et marquer la position des trous externes. Après avoir pratiqué les trous, fixer les glissières avec les vis fournies.

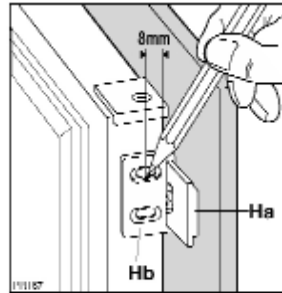


Fixer par encliquetage le couvercle (Hc) sur la glissière (Ha).



INSTRUCTIONS POUR L'ENCASTREMENT**(suite)**

Ouvrir la porte de l'appareil et celle du meuble à 90° environ. Introduire l'équerre (Hb) dans la glissière (Ha). Tenir ensemble la porte de l'appareil et celle du meuble et marquer la position des trous comme l'indique la figure.

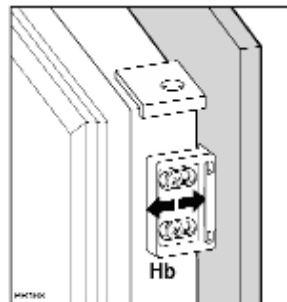


Enlever les équerres et pratiquer des trous à 8 mm du bord extérieur de la porte, à l'aide d'une perceuse équipée d'un foret de 2 mm.

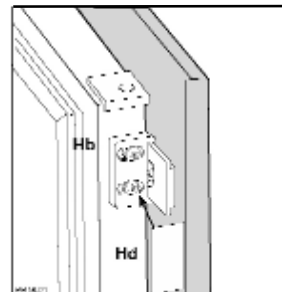
Remettre l'équerre en place sur la glissière et fixer avec les 8 vis fournies.

Pour effectuer l'éventuel alignement de la porte du meuble, utiliser le jeu des trous ovales.

A la fin des opérations, il est nécessaire de contrôler que la porte de l'appareil se ferme parfaitement.

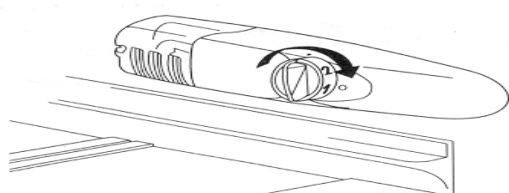


Fixer par encliquetage le couvercle (Hd) sur la glissière (Hb).



UTILISATION DE LA PARTIE REFRIGERATEUR

Le thermostat, situé dans le réfrigérateur règle la température pour les 2 cavités . Pour le régler, vous devez tourner la molette qui se trouve à droite de la cuve. Sur la position 0, l'appareil est éteint. Nous vous conseillons de choisir une position moyenne : 2 ou 3.



Conseils :

- Ne mettez pas dans le réfrigérateur des aliments chauds ou des liquides non bouchés.
- N'introduisez JAMAIS de liquides volatiles, inflammables ou explosifs tels que dissolvants, alcools, acétone ou essence. Il y aurait un risque d'explosion.
- Il convient d'envelopper les viandes et les poissons pour éviter les odeurs.
- Laissez un espace suffisant entre les aliments pour permettre à l'air de bien circuler entre eux. De même, lors du rangement éviter de mettre les aliments en contact les uns avec les autres.
- Ne faites pas entrer les aliments en contact avec la paroi froide du fond du réfrigérateur. Les clayettes disposent pour cela d'une butée.
- La porte ne doit pas être laissée ouverte plus qu'il ne faut.

UTILISATION DE LA PARTIE CONGELATEUR



Ce compartiment permet de conserver des aliments surgelés, de congeler des produits frais et de fabriquer des glaçons.

Ne congelez pas une trop grosse quantité d'aliments à la fois, plus vite l'aliment est congelé, plus il conservera ses qualités. De même, veillez à bien emballer vos aliments avant la congélation, afin qu'ils conservent toute leur saveur et ne gâtent pas les autres produits.

La durée de conservation des aliments surgelés ou congelés dépend du type d'aliments. Reportez-vous aux instructions sur les emballages. Ne placez pas de bouteilles ou de canettes dans le compartiment conservateur. Elles peuvent éclater lorsque leur contenu gèle. Les boissons à forte teneur en carbonate peuvent même exploser ! Ne conservez JAMAIS de limonade, jus de fruit, bière, vin, champagne, etc dans le compartiment conservateur-congélateur.

SECURITE ALIMENTAIRE (selon modèle)

! Explication signalétique de la zone la plus froide.



Le symbole ci-contre indique l'emplacement de la zone la plus froide de votre réfrigérateur, dont la température \leq est $+ 4^{\circ}\text{C}$.

Vous y rangerez viandes, volailles, poissons, charcuteries, plats préparés, salades composées, préparations et pâtisseries à base d'oeufs ou de crème, pâtes fraîches, pâte à tarte, pizza/quiches, produits frais et fromages au lait cru, légumes prêts à l'emploi vendus sous sachet plastique et plus généralement, tout produit frais dont la date limite de consommation (DLC) est associée à une température de conservation $\leq + 4^{\circ}\text{C}$.

Indicateur de température :



Réglez votre thermostat



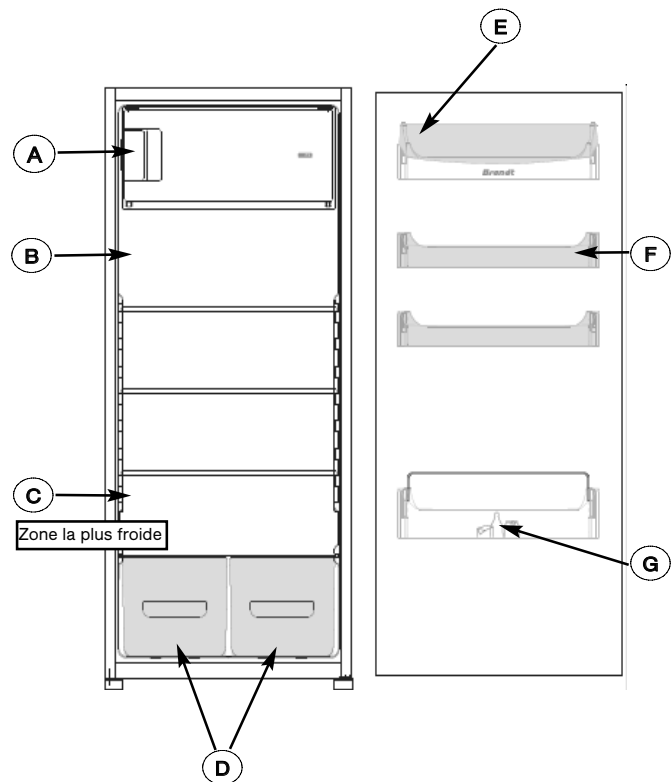
Température correcte

L'indicateur de température permet de contrôler le bon fonctionnement de votre réfrigérateur.

L'indicateur présente la mention "OK" lorsque la zone la plus froide atteint une température moyenne de $\pm 4^{\circ}\text{C}$ (4h après la mise en marche). Si la température est supérieure à $+ 4^{\circ}\text{C}$, l'indicateur reste noir. L'utilisateur doit alors faire baisser la température de son réfrigérateur en réglant son thermostat.





Attention :
Une ouverture prolongée de la porte du réfrigérateur entraîne une hausse de la température interne. Afin de bien mesurer la température, la lecture de l'indicateur doit être effectuée dans les 30 secondes. De même, il y a lieu de prendre en considération que la température n'est pas totalement uniforme dans toute l'enceinte, raison pour laquelle il y a des zones appropriées pour chaque type d'aliment.



- A** Conservation d'aliments surgelés ou congélation
- B** Produits laitiers, fromage
- C** Viandes, charcuterie, poissons
- D** Fruits et légumes
- E** Beurre et oeufs
- F** Condiments
- G** Boissons

DEGIVRAGE

 **Le système de dégivrage de votre réfrigérateur est automatique. La face arrière de l'appareil se couvre de givre lorsque le compresseur fonctionne et dégivre lorsque ce dernier est éteint. Lorsque le givre fond, l'eau s'évapore d'elle même.**

Le compartiment congélateur  doit toujours être dégivré lorsque la couche de givre a atteint une épaisseur de 4mm environ. Dans tous les cas, ce compartiment doit être dégivré au moins 1 fois par an.

Pour dégivrer, vous pouvez utiliser une raclette ou tout ustensile en plastique mais jamais un instrument métallique ou un appareil électrique.

 **Débranchez votre réfrigérateur avant de procéder au dégivrage.**

- Emballez vos aliments congelés dans un sac congélation et tenez-les au frais.
- Laissez la porte ouverte et épongez au fur et à mesure de la fonte.
- Pour accélérer le processus de dégivrage, vous pouvez placer un récipient d'eau chaude dans le compartiment et fermer la porte.
- Une fois le dégivrage terminé, procédez au nettoyage de votre appareil.

NETTOYAGE ET ENTRETIEN

 **Débranchez votre réfrigérateur avant de procéder au nettoyage.**

Nous vous recommandons de procéder régulièrement au nettoyage et à la désinfection de votre appareil.

- Nettoyez l'intérieur à l'eau et au bicarbonate à l'aide d'une éponge ou d'une lavette, vous éviterez ainsi la formation de mauvaises odeurs.
- N'utilisez en aucun cas du dissolvant ou du détergent abrasif, car ils pourraient endommager l'intérieur de votre appareil. Ne mettez pas non plus les accessoires intérieurs au lave-vaisselle.
- Il est recommandé de passer un chiffon une fois par an sur le dos de l'appareil, car s'il est sale, le rendement du réfrigérateur diminue et la consommation augmente.

REPLACEMENT DE L'AMPOULE

 **Débranchez votre réfrigérateur avant de procéder au changement de l'ampoule.**

- L'ampoule se trouve derrière le panneau du thermostat. Retirez la grille.
- Retirez l'ampoule en la dévissant dans le sens contraire des aiguilles d'une montre.
- Placez une nouvelle ampoule de même puissance que la précédente.
- Remettez la grille, rebranchez l'appareil et rallumez-le.

PROBLEMES DE FONCTIONNEMENT

Il existe des bruits qui sont tout à fait normaux dans un réfrigérateur :

- Le gaz réfrigérant peut produire un bouillonnement en circulant dans les circuits
- Le compresseur peut produire des ronronnements qui peuvent s'accroître au démarrage
- Le "crac" produit par les dilatations et les contractions des matériaux utilisés

PROBLEME	SOLUTION
L'appareil ne fonctionne pas	Vérifiez que la fiche est bien connectée, que le fusible n'a pas fondu ou que le disjoncteur n'a pas sauté.
Le réfrigérateur vibre ou fait du bruit	Vérifiez qu'il est bien à niveau. Réglez les pieds.
Le réfrigérateur refroidit trop/pas assez	Vérifiez la position du thermostat et réglez-le sur une température plus adéquate.
L'ampoule du réfrigérateur ne s'allume pas	Vérifiez l'ampoule et changez-la le cas échéant. Si le problème persiste, vérifiez que votre appareil soit bien branché
Le compresseur ne redémarre pas après un changement de température	Cela est normal, le compresseur redémarre après un certain temps.
Il y a de l'eau sur le sol ou les clayettes	Le trou permettant l'évacuation des eaux de dégivrage doit être bouché. Débouchez-le à l'aide d'une aiguille à tricoter.

SERVICE D'ASSISTANCE TECHNIQUE

Si vous avez déjà réalisé les vérifications indiquées et que votre problème persiste, NE REALISEZ AUCUNE REPARATION VOUS-MEME. Mettez-vous en contact avec le Service d'Assistance Technique le plus proche.



CET APPAREIL RESPECTE LES DIRECTIVES CEE
2006/95, 2004/108, 96/97, 92/31, 94/62

Les éventuelles interventions sur votre appareil doivent être effectuées par un professionnel qualifié dépositaire de la marque. Lors de votre appel, mentionnez la référence complète de votre appareil (modèle, type, numéro de série) : ces renseignements figurent sur votre certificat de garantie et sur la plaque signalétique.



PIECES D'ORIGINE : lors d'une intervention d'entretien, demandez l'utilisation exclusive de pièces détachées certifiées d'origine.

Relation consommateurs

Sauter

s cuisinons si bien ensemble

... pour en savoir plus sur tous les produits de la marque :
informations, conseils, les points de vente, les spécialistes après vente.

... pour communiquer :

nous sommes à l'écoute de toutes vos remarques, suggestions, propositions auxquelles nous répondrons personnellement.

Vous pouvez aussi nous écrire :

Service Consommateurs SAUTER

BP 9526

95069 CERGY PONTOISE CEDEX

> ou nous téléphoner au :

0892 02 88 05

0.34€/min à partir d'un poste fixe

Pour préserver votre appareil, nous vous recommandons d'utiliser les produits d'entretien Clearit.



*L'expertise des professionnels
au service des particuliers*

Clearit vous propose des produits professionnels et des solutions adaptées pour l'entretien quotidien de vos appareils électroménagers et de vos cuisines.

Vous les trouverez en vente chez votre revendeur habituel, ainsi que toute une ligne de produits accessoires et consommables.

