

Sauter

Nous cuisinons si bien ensemble

GUIDE D'INSTALLATION & D'UTILISATION

Réfrigérateur

INSTRUCTIONS FOR USE

Fridge



Chère Cliente, Cher Client,

*Vous venez d'acquérir un réfrigérateur **SAUTER** et nous vous en remercions.*

C'est pour vous que nous avons conçu cette nouvelle génération d'appareils pour vous permettre jour après jour d'exercer sans retenue vos talents de chef et votre créativité, pour vous faire plaisir et faire plaisir à vos amis et votre famille.

*Votre nouveau réfrigérateur **SAUTER** s'intégrera harmonieusement dans votre cuisine et alliera parfaitement facilité d'utilisation et performances à adapter de conservation de vos aliments.*

*Vous trouverez également dans la gamme des produits **SAUTER**, un vaste choix de fours, de fours à micro-ondes, de tables de cuisson, de hottes aspirantes, de lave-vaisselle, et de congélateur intégrable, que vous pourrez coordonner à votre nouveau réfrigérateur **SAUTER**.*

Bien entendu, dans un souci permanent de satisfaire le mieux possible vos exigences vis à vis de nos produits, notre service consommateurs est à votre disposition et à votre écoute pour répondre à toutes vos questions ou suggestions (coordonnées à la fin de ce livret).

Et retrouvez-nous aussi sur notre site www.sauter-electromenager.com sur lequel vous trouverez nos dernières innovations ainsi que des informations utiles et complémentaires.

SAUTER
Nous cuisinons si bien Ensemble

Dans le souci d'une amélioration constante de nos produits, nous nous réservons le droit d'apporter à leurs caractéristiques techniques, fonctionnelles ou esthétiques toutes modifications liées à leur évolution.

Important : *Avant de mettre votre appareil en route, veuillez lire attentivement ce guide d'installation et d'utilisation afin de vous familiariser plus rapidement avec son fonctionnement.*

Réfrigérateur

Nous vous remercions vivement de la confiance que vous nous avez témoignée en achetant un appareil de notre marque et vous félicitons de votre choix. Nous espérons qu'il vous donnera entière satisfaction durant de longues années.

Le réfrigérateur (ci-après appelé "l'appareil") est destiné à une utilisation domestique pour la conservation des denrées fraîches à une température supérieure à 0°C.

Avant la mise en service	4
Protection de l'environnement	5
Description de l'appareil	6
Installation et raccordement	7
Inversion du sens d'ouverture de la porte	9
Bandeaux de commandes - Appareils avec régulation mécanique	9
Accessoires	10
Conservation des aliments frais dans le réfrigérateur	12
Conservation des aliments dans les tiroirs FRAÎCHEUR+ (ZERO'N'FRESH)	13
Securite alimentaire	15
Dégivrage de l'appareil	16
Nettoyage	16
Guide de dépannage	18
Information sur le bruit	19

Avant la mise en service

- Cet appareil n'est pas prévu pour être utilisé par des personnes (y compris les enfants) dont les capacités physiques, sensorielles ou mentales sont réduites, ou des personnes dénuées d'expérience ou de connaissance, sauf si elles ont pu bénéficier, par l'intermédiaire d'une personne responsable de leur sécurité, d'une surveillance ou d'instructions préalables concernant l'utilisation de l'appareil.
- Avant de mettre votre combiné en service, prenez le temps de lire attentivement cette notice. Elle décrit l'appareil et la manière de s'en servir correctement en toute sécurité. Elle a été rédigée pour différents modèles et elle décrit donc des fonctions et des accessoires que votre appareil ne possède pas.
- Retirez l'emballage qui protégeait l'appareil durant le transport.
- L'emballage est constitué de matériaux écologiques qui peuvent être récupéré, recyclés ou détruits sans nuire à l'environnement.
- Des entretoises sont déjà montées sur le coin des portes (appareils en pose libre) ou sur la carrosserie (appareils encastrables) ; démontez-les et remplacez-les par les entretoises jointes.
- Après avoir installé l'appareil dans son emplacement, attendez environ deux heures avant de le brancher au réseau électrique afin de diminuer les risques de dysfonctionnement dus à l'influence du transport et de la manutention sur le système de réfrigération.
- L'appareil doit être raccordé au réseau selon la réglementation et les normes en vigueur.
- L'appareil ne doit pas être utilisé en plein air ou exposé aux intempéries.
- Débranchez toujours l'appareil avant de le nettoyer ou de remplacer l'ampoule.
- Si le cordon secteur est endommagé, il doit être remplacé par notre Service Après-Vente ou par un professionnel qualifié afin d'éviter tout danger.
- Si vous n'utilisez pas votre appareil pendant un long moment, mettez-le à l'arrêt et débranchez-le. Videz-le, nettoyez-le et laissez la porte entrouverte.
- Afin de préserver l'environnement, remettez votre appareil usagé aux services habilités pour la collecte des appareils électriques.
- Ne laissez pas les enfants jouer avec l'appareil.
- Grâce aux charnières à fermeture automatique en fin de course, la porte ne risque pas de rester entrebâillée. De plus, elles limitent son angle d'ouverture et évitent ainsi d'endommager les meubles adjacents.
- La plaque signalétique comportant les principales caractéristiques techniques est apposée à l'intérieur de l'appareil. Si elle n'est pas dans votre langue, collez par-dessus l'étiquette adhésive jointe.
- **Recommandations importantes**
 - Les ouvertures d'aération de l'appareil ou du meuble dans lequel il est encastré doivent rester propres et ne pas être obstruées.
 - N'utilisez aucun instrument pour dégivrer l'appareil, exceptés ceux recommandés par le constructeur.
 - Pour éviter toute pollution pendant l'installation, le nettoyage, ou la mise au rebut, veillez à ne pas endommager le condenseur, les matériaux isolants ou les tuyaux contenant du fluide frigorigène à l'arrière de l'appareil.
 - N'utilisez pas d'appareils électriques à l'intérieur du réfrigérateur, à l'exception de ceux recommandés explicitement par le fabricant.

Protection de l'environnement

Les matériaux d'emballage de cet appareil sont recyclables. Participez à leur recyclage et contribuez ainsi à la protection de l'environnement en les déposant dans les conteneurs municipaux prévus à cet effet.

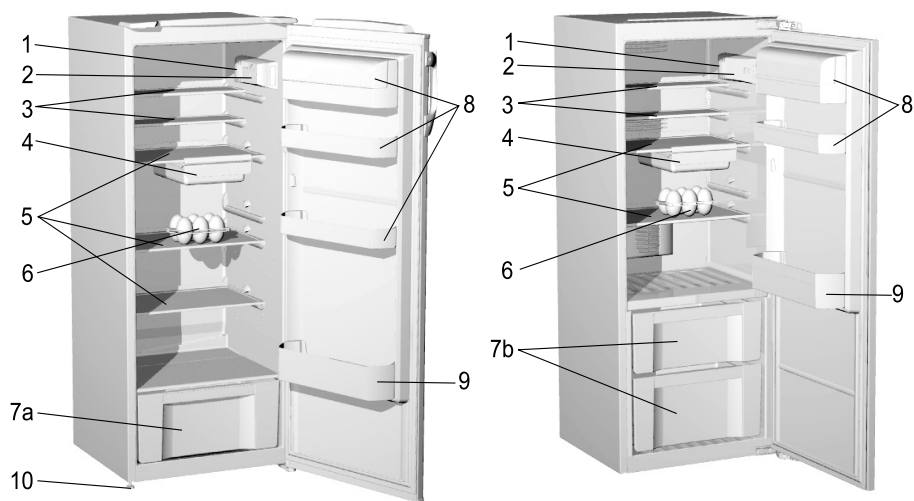


Votre appareil contient également de nombreux matériaux recyclables. Il est donc marqué de ce logo afin de vous indiquer que dans les pays de l'Union Européenne les appareils usagés ne doivent pas être mélangés avec d'autres déchets. Le recyclage des appareils qu'organise votre fabricant sera ainsi réalisé dans les meilleures conditions, conformément à la directive européenne 2002/96/CE sur les déchets d'équipements électriques et électroniques. Adressez vous à votre mairie ou à votre revendeur pour connaître les points de collecte des appareils usagés les plus proches de votre domicile.

Nous vous remercions pour votre collaboration à la protection de l'environnement.

Description de l'appareil

Les accessoires équipant l'appareil varient en fonction des différents modèles.



- 1** Éclairage intérieur
- 2** Bandeau de commandes
- 3** Clayettes réglables en verre
- 4** Plateau repas amovible
- 5** Clayettes modulables en verre (réglables en hauteur)
- 6** Bac à oeufs modulable (fermé : 6 oeufs, ouvert : 12 œufs)

- 7a** Bac à légumes
- 7b** Tiroirs FRAÎCHEUR+ (ZERO'N'FRESH)
- 8** Balconnets (versions : profond / peu profond, couvert / non couvert)
- 9** Compartiment à bouteilles avec protection antibasculement
- 10** Pieds

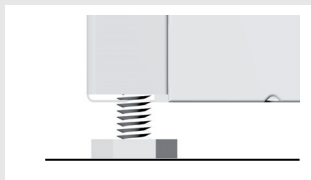
Installation et raccordement

Choix de l'emplacement

- Placez l'appareil dans un endroit sec et bien aéré. La température ambiante la plus favorable à son bon fonctionnement est indiquée dans le tableau ci-dessous. La classe climatique de l'appareil figure sur sa plaque signalétique.

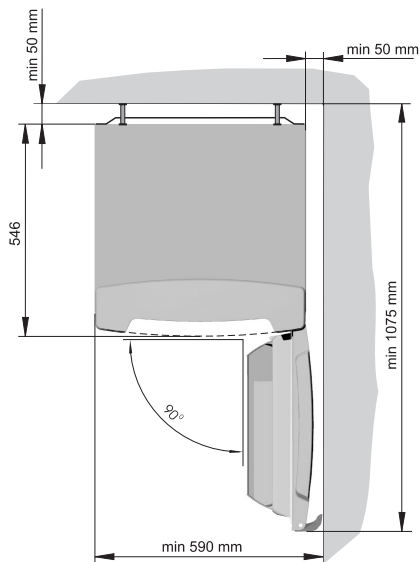
Classe climatique	Température ambiante
SN (subnormale)	de + 10°C à + 32°C
N (normale)	de + 16°C à + 32°C
ST (subtropicale)	de + 16°C à + 38°C
T (tropicale)	de + 16°C à + 43°C

Positionnement de l'appareil



La mise en place de l'appareil requiert deux personnes afin d'éviter tout accident et tout dommage.

- L'appareil doit être installé en position stable sur un sol plan et dur. À l'avant, il est muni de pieds réglables en hauteur permettant de le mettre facilement à niveau (uniquement sur certains modèles).
- Évitez d'exposer l'appareil aux rayons du soleil ou de le placer près d'une source de chaleur. Si cela n'est pas possible, installez une plaque d'isolation entre le réfrigérateur et la source de chaleur.
- L'appareil est en pose libre mais peut aussi être encastré. Veillez à laisser suffisamment d'espace à l'arrière pour le refroidissement du condenseur. Si vous encaستrez l'appareil, il faudra réaliser une ouverture de 200 cm² dans le caisson. La distance entre le combiné et les meubles situés au-dessus doit être au minimum de 5 cm. Après l'installation, la prise murale doit rester accessible!



Raccordement au réseau électrique

- L'appareil est livré avec deux entretoises qui doivent être montées au-dessus du condenseur pour empêcher l'appareil de toucher le mur. Les entretoises sont universelles, il est donc nécessaire de les visser ou les dévisser pour les ajuster à la distance existant entre le condenseur et l'appareil, différente selon les modèles.
- Raccordez l'appareil au réseau électrique avec le cordon d'alimentation. La prise secteur doit être mise à la terre pour assurer la sécurité. La tension nominale et la fréquence sont indiquées sur la plaque signalétique de l'appareil.
- Le raccordement au réseau électrique et la mise à la terre de l'appareil doivent être réalisés conformément aux règlements et normes électriques en vigueur.

L'appareil peut tolérer des écarts de tension de courte durée, mais au maximum de -6% à +6%.

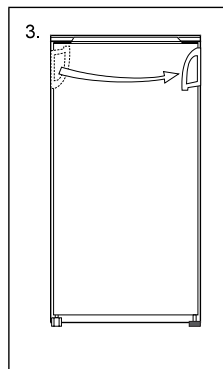
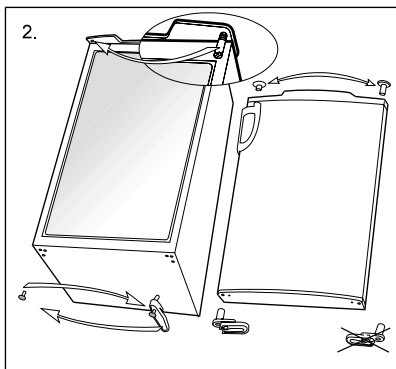
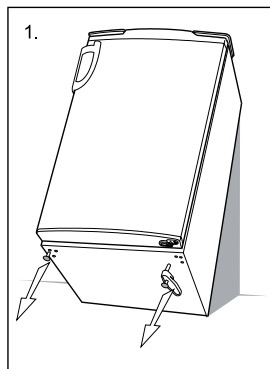
Votre appareil est conforme aux directives européennes et à leurs modifications.

Inversion du sens d'ouverture de la porte

Appareil en pose libre

Outils nécessaires : clef à douille 8 mm, tournevis Torx 25 mm

Inclinez l'appareil de manière à pouvoir dévisser la charnière inférieure et procédez au démontage comme indiqué sur la figure 3. Remontez ensuite les pièces sur le côté opposé en utilisant le support de charnière joint. Dissimulez les perforations apparentes avec les caches que vous avez enlevés sur le côté opposé. Vérifiez le joint. Au cas où il ne serait pas bien positionné, retirez-le puis tournez-le de 180° avant de le remettre en place.



Bandeaux de commandes - Appareils avec régulation mécanique

Mise en marche et arrêt de l'appareil

Pour mettre l'appareil en marche, tournez le bouton du thermostat sur une position quelconque entre 1 et 7.

Pour l'arrêter, réglez-le sur STOP (0).



Réglage de la température

- Les chiffres élevés du thermostat (vers 7) correspondent aux températures les plus froides dans l'ensemble de l'appareil. La température du réfrigérateur peut même descendre au-dessous de 0°C. Réglez le thermostat sur les valeurs élevées uniquement s'il est recommandé d'obtenir une réfrigération intense. Quand la température ambiante est normale, nous vous recommandons de régler le thermostat sur une valeur moyenne.
- Les variations de la température ambiante ont une influence sur la température du réfrigérateur. Réglez le bouton du thermostat en conséquence.

Ventilateur (Uniquement sur certains modèles)



- Sur la position **STOP (0)**, le système de réfrigération est à l'arrêt, mais l'appareil reste sous tension (la lampe s'allume lorsqu'on ouvre la porte).

- Le ventilateur contribue à une répartition plus homogène du froid et à une réfrigération plus rapide ; il réduit aussi la condensation sur les surfaces de rangement. Il ne fonctionne seulement lorsque la porte du réfrigérateur est fermée.
- La ventilation est une fonction complémentaire qu'il est recommandé d'activer dans les circonstances suivantes :
 - température ambiante élevée (plus de 30°C),
 - humidité élevée (en été),
 - lorsque vous rangez une grande quantité de provisions dans le réfrigérateur et que vous activez la fonction réfrigération rapide.
- Pour mettre en marche ou arrêter le ventilateur :

Marche =  Arrêt = **0**

Attention : quand le ventilateur fonctionne, la consommation électrique augmente et la température du réfrigérateur baisse.

Il est donc conseillé d'ajuster en conséquence le bouton du thermostat du réfrigérateur.

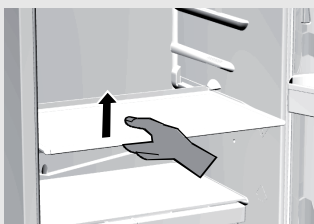
- Réglages recommandés
 - si le ventilateur est en marche : curseur entre 1 et 4,
 - si le ventilateur est à l'arrêt : curseur entre 4 et 7

Le réglage de la température du réfrigérateur a une incidence indirecte sur celle du congélateur.



Accessoires

Clayettes



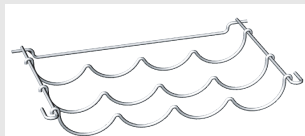
Les équipements varient selon les modèles.

- Les clayettes sont réglables en hauteur, ce qui vous permet de les positionner à votre convenance sur les glissières. Pour enlever la clayette, tirez-la vers vous aussi loin que le permet la glissière, puis soulevez-la légèrement à l'avant et retirez-la. Placez les denrées rapidement périssables vers le fond (sur la partie la plus froide).

Clayette modulable en verre

Si vous avez besoin de place pour ranger dans le réfrigérateur des récipients hauts (bouteilles, bocaux, pichets), vous pouvez enlever la partie avant de la clayette, la placer à un niveau inférieur et obtenir ainsi l'espace voulu.

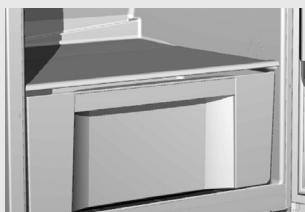
Clayette porte-bouteilles



Elle est protégée contre le basculement accidentel et vous ne pouvez l'enlever que si elle est vide. Pour ce faire, soulevez la partie arrière et tirez-la vers vous. Veillez à ce que les grandes bouteilles n'empêchent pas la fermeture de la porte.

Elle peut contenir 9 bouteilles de 0,75 l ou supporter 13 kg au maximum.

Bac à légumes



- Le bac à légumes, sous la clayette en verre dans le bas du réfrigérateur, est destiné à la conservation des fruits et légumes. Il assure un degré d'humidité adéquat et évite qu'ils ne se dessèchent.

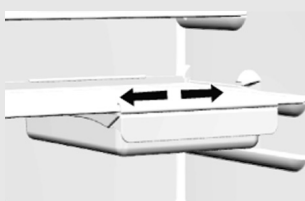
Contre-porte du réfrigérateur

- La contre-porte est équipée de différents balconnets et boîtes destinés aux fromages, beurre, œufs, yaourts et autres petits sachets, tubes et conserves. Le compartiment inférieur est prévu pour les bouteilles.

Ventilateur

- Le ventilateur – implanté en haut de l'appareil, ou dissimulé sous la paroi arrière – assure une répartition homogène du froid et réduit la condensation sur les surfaces de rangement.

Plateau repas amovible



Ce plateau est très pratique pour transporter les plats froids, le fromage, etc.

Pour le sortir du réfrigérateur, soulevez-le légèrement à l'avant et tirez-le vers vous. Les poignées glissent sur le côté en même temps que le plateau.

Conseils pour ranger les aliments

Clayettes et tiroirs

- **En haut** : semi-conserves, pain, vin, gâteaux...
- **Au milieu** : produits laitiers, plats cuisinés, desserts lactés, jus de fruits, bière, préparations en vinaigrette...
- **En bas** : viande, produits à base de viande, charcuterie,...
- **Bac à légumes** : fruits frais, légumes, salade...

Si votre appareil n'est pas équipé d'un compartiment FRAÎCHEUR+ (ZERO'N'FRESH), rangez aussi dans le bac

- à légumes : légumes racines, pommes de terre, oignons, ail, tomates, fruits tropicaux, choucroute crue, navet...
- Tiroirs FRAÎCHEUR+ (ZERO'N'FRESH) : viande fraîche, produits à base de viande, poisson, fruits de mer, produits laitiers, salade, fruits, légumes, mayonnaise, sauces...

Contre-porte du réfrigérateur

- **En haut / au milieu** : oeufs, beurre et fromage...
- **En bas** : boissons, cannettes, bouteilles...

Conservation des aliments frais dans le réfrigérateur

Précautions et conseils

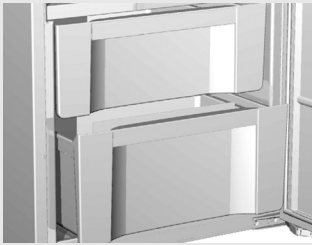
- L'utilisation correcte de l'appareil, l'emballage soigneux des aliments, le réglage adapté de la température et le respect des règles d'hygiène sont essentiels pour sauvegarder la qualité des aliments conservés dans le réfrigérateur.
- Respectez toujours la date limite d'utilisation optimale indiquée sur les emballages.
- Emballez soigneusement vos aliments pour qu'ils ne s'imprègnent pas l'un l'autre des différentes odeurs et prennent l'humidité.
- Ne conservez pas de matières inflammables, volatiles ou explosives dans votre réfrigérateur.
- Les bouteilles contenant des boissons fortement alcoolisées doivent être fermées hermétiquement et rangées en position verticale.
- Certaines solutions organiques, comme par exemple les essences contenues dans la peau des citrons et oranges, l'acide du beurre et des matières grasses, peuvent causer le vieillissement prématuré des matières plastiques et du joint si ceux-ci sont exposés longtemps à leurs effets.
- Une odeur désagréable signifie qu'un aliment se gâte ou que le réfrigérateur n'est pas propre (voir le chapitre Nettoyage).
- Si vous vous absentez pendant un certain temps (vacances, etc.), retirez les denrées périssables de votre réfrigérateur.

Durée de conservation

Durée de conservation recommandée dans le réfrigérateur

Aliments	Durée
Œufs, marinades, viande fumée	Jusqu'à 10 jours
Fromage	Jusqu'à 10 jours
Carottes, etc.	Jusqu'à 8 jours
Beurre	Jusqu'à 7 jours
Gâteaux, fruits, plats cuisinés, préparations en vinaigrette, viande fraîche en morceaux	Jusqu'à 2 jours
Poisson, viande fraîche hachée, fruits de mer	1 jour

Conservation des aliments dans les tiroirs FRAÎCHEUR+ (ZERO'N'FRESH)



Les tiroirs FRAÎCHEUR+ (ZERO'N'FRESH) permettent de conserver un vaste choix d'aliments presque trois fois plus longtemps que dans un réfrigérateur traditionnel. Les produits restent frais durant une plus longue période, leur saveur et leurs nutriments sont préservés. Ils s'altèrent moins rapidement, les fruits et légumes flétrissent moins vite et conservent l'aspect de leur prime fraîcheur. La température des tiroirs se situe autour de 0°C (réglage par défaut) et peut évoluer de -2 à +3°C en fonction des variations à l'intérieur du réfrigérateur. Si la température de la pièce dans laquelle l'appareil est installé est inférieure à 16°C, nous vous recommandons de régler la température du réfrigérateur à 4°C ou moins. Pour une efficacité optimale, les tiroirs doivent être bien fermés.

- L'hygrométrie du compartiment FRAÎCHEUR+ (ZERO'N'FRESH) est fonction du taux d'humidité des aliments qui s'y trouvent et de sa fréquence d'ouverture.
- Lorsque vous faites vos courses, veillez à acheter des aliments bien frais : la qualité de leur conservation en dépend.
- Rangez séparément la viande et les légumes non emballés, ou enveloppez-les convenablement. Veillez à ce que les différentes pièces de viande ne se touchent pas. Il est recommandé de les envelopper et les ranger séparément pour éviter la contamination bactérienne au cas où un morceau se gâterait.
- Environ 30 à 60 minutes avant utilisation, retirez les aliments du tiroir pour laisser leur arôme et leur saveur s'épanouir à la température ambiante.
- Il est préférable de ne pas conserver dans les tiroirs FRAÎCHEUR+ (ZERO'N'FRESH) les aliments très sensibles aux basses températures : ananas, avocats, bananes, olives, pommes de terre, aubergines, concombres, haricots verts, poivrons, melons, potirons...

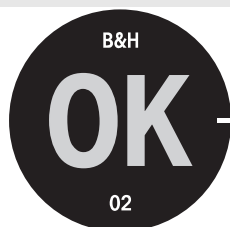
Durée de conservation recommandée dans les tiroirs FRAÎCHEUR+ (ZERO'N'FRESH)*

Aliment	Durée de conservation
Viande et produits de la mer :	
Saucisses, charcuterie, boeuf, porc, gibier, viande fraîche	Jusqu'à 7 jours
Volaille	Jusqu'à 5 jours
Poisson	Jusqu'à 4 jours
Fruits de mer	Jusqu'à 3 jours
Légumes :	
Choux (vert, blanc, rouge), ail, carottes	Jusqu'à 180 jours
Céleri, endives, fines herbes	Jusqu'à 30 jours
Laitue, chou-fleur, trévisse, rhubarbe	Jusqu'à 21 jours
Choux de Bruxelles, asperges, choux frisés, choux chinois, navets, radis, brocolis	Jusqu'à 14 jours
Oignons, champignons, épinards, petits pois	Jusqu'à 7 jours
Fruits :	
Pommes	Jusqu'à 180 jours
Poires, kiwis	Jusqu'à 120 jours
Raisins, coings	Jusqu'à 90 jours
Pêches	Jusqu'à 30 jours
Groseilles, groseilles à maquereau, prunes	Jusqu'à 21 jours
Abricots, myrtilles, cerises	Jusqu'à 14 jours
Framboises, fraises	Jusqu'à 3 - 5 jours
Divers :	
Lait	Jusqu'à 7 jours
Beurre	Jusqu'à 30 jours
Fromage	Jusqu'à 30 jours

* Selon la qualité et la fraîcheur des produits achetés.

Securite alimentaire

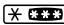
Indicateur de température



L'indicateur de température est placé dans la partie réfrigérateur, à l'endroit où la température est la plus basse. Quand la température est appropriée, l'inscription OK s'affiche. Si cette inscription n'est pas affichée, la température est trop élevée dans cette zone. Dans ce cas, réglez une température plus basse à l'aide du thermostat (voir le chapitre Commandes de l'appareil). Ne changez pas de réglage trop souvent, attendez au moins 12 heures avant de procéder à une nouvelle vérification / à un nouveau réglage de la température.

Remarque: l'inscription OK n'est pas visible quand vous rangez de nouveaux aliments dans le réfrigérateur, ou si la porte a été ouverte trop souvent / trop longtemps. La zone la plus froide du réfrigérateur se trouve à 20 cm environ au-dessus du bac à légumes.

Rangement des aliments

Zone	Aliments
Partie congélateur 	Glaçons, denrées surgelées, denrées fraîches à surgeler,...
Partie réfrigérateur:	
Zone tempérée	
Bac à légumes Clayettes supérieures Balconnets de la porte	Fruits et légumes frais... Beurre, fromage, œufs, boissons...
Zone fraîche	
Clayettes intermédiaires	Produits laitiers et desserts lactés, plats cuisinés (sauces et autres plats gras, par exemple), fromage frais, charcuterie...
Zone la plus froide	
Au-dessus de l'étagère du bac à légumes	Viande (surtout volaille, gibier), poissons, charcuterie et plats cuisinés, salades avec mayonnaise, pâtisseries à base d'œufs / crème fraîche, pâte fraîche à tarte/pizza, produits frais à base de lait cru, légumes préparés correctement enveloppés, tous les produits frais à consommer de préférence avant une certaine date et qui doivent être conservés à une température inférieure ou égale à +4°C. Durée max. de conservation : 1-2 jours

Remarque :

Bananes, pommes de terre, ail et oignons ne doivent pas être conservés au réfrigérateur. Il en est de même pour les fromages fermentés, sauf si l'on veut interrompre la fermentation ; dans ce cas, ils devront être bien enveloppés.

Dégivrage de l'appareil

Dégivrage automatique du réfrigérateur

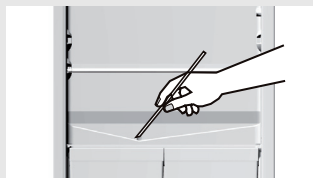
Il n'est pas nécessaire de dégivrer le réfrigérateur, car la pellicule de glace qui se dépose sur la paroi arrière s'élimine automatiquement. Le givre se forme à l'intérieur de l'appareil, sur le panneau arrière, pendant le fonctionnement du compresseur. Chaque fois qu'il s'arrête, le givre fond et l'eau s'écoule vers l'extérieur de l'appareil par l'orifice situé en bas de la paroi arrière. Elle est recueillie dans le collecteur monté au-dessus du compresseur, d'où elle s'évapore. Au cas où la paroi arrière serait couverte d'une couche de givre excessive (3 à 5 mm d'épaisseur), mettez le réfrigérateur à l'arrêt et dégivrez-le manuellement.

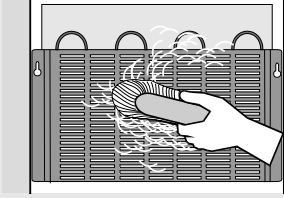
Nettoyage

Avant de nettoyer l'appareil, mettez-le à l'arrêt (voir le chapitre Mise en marche/Arrêt de l'appareil correspondant à votre modèle) et débranchez-le de la prise murale. Le revêtement antibactérien des parois intérieures évite la prolifération des bactéries et contribue à l'hygiène de l'appareil en détruisant les germes.

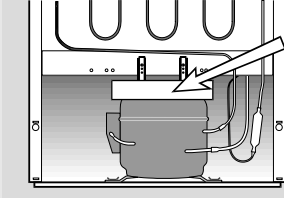
Veillez à **éliminer toute trace des détergents que vous avez utilisés.**

- Nettoyez l'**extérieur** de l'appareil avec de l'eau et un détergent liquide.
- N'utilisez pas de produits abrasifs ou agressifs (comme ceux destinés à l'inox) car vous pourriez endommager les surfaces laquées ou les éléments en plastique.
- Nettoyez les **surfaces laquées ou en aluminium** avec un chiffon doux et un détergent à base d'alcool (produit pour les vitres par exemple).
- lavez l'**intérieur** du réfrigérateur avec un détergent liquide et rincez à l'eau tiède vinaigrée.
- Les tiroirs, clayettes et balconnets comportant une bordure décorative d'aspect métallique ne passent pas au lave-vaisselle. Nettoyez-les uniquement avec un chiffon doux et du détergent liquide dilué, sans frotter trop fort.
- Appareils sans compartiment Fraîcheur+ (ZERO'N'FRESH) : la surface réfrigérante de la paroi arrière dégivre périodiquement. La gouttière et l'orifice par lequel s'écoule l'eau de dégivrage ne doivent pas être obstrués par des débris d'aliments. Surveillez-les régulièrement et débouchez-les si nécessaire (avec une paille en plastique par exemple).

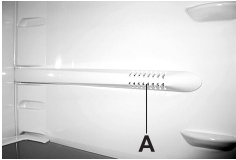
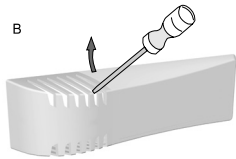




- **Le condenseur** placé sur la paroi arrière doit toujours être propre, exempt de poussière et de dépôts gras. Dépoussiérez-le régulièrement avec une brosse non métallique ou un aspirateur.



- Nettoyez aussi **le collecteur d'eau de dégivrage** monté au-dessus du compresseur. Si vous retirez le collecteur, veillez à le remettre en place exactement dans la même position, bien à l'horizontale.

Anomalie	Cause / remède
L'appareil ne fonctionne pas après avoir été branché au réseau électrique :	<ul style="list-style-type: none"> • Vérifiez si la prise secteur est alimentée et si l'appareil a été mis en marche.
<p>Le système de réfrigération fonctionne en continu sans interruptions intermédiaires :</p> 	<ul style="list-style-type: none"> • La température ambiante est trop élevée. • La porte a été ouverte trop fréquemment ou trop longtemps. • La porte est mal fermée (un objet gêne la fermeture, joint en mauvais état, etc.). • Vous avez introduit une trop grande quantité d'aliments frais dans le réfrigérateur. • Le capteur du réfrigérateur (A) est recouvert par des aliments frais. Déplacez les denrées pour que l'air puisse circuler autour du capteur (uniquement sur certains modèles). • Vérifiez si la ventilation du compresseur est correcte et nettoyez le condenseur.
Les raisons d'un dépôt excessif de givre sur la paroi arrière du réfrigérateur sont les suivantes :	<ul style="list-style-type: none"> • La porte a été ouverte trop fréquemment ou trop longtemps. • Vous avez introduit des plats chauds dans le réfrigérateur. • Les aliments ou les récipients touchent la paroi arrière. • Mauvaise étanchéité de la porte ; nettoyez ou remplacez le joint s'il est sale ou endommagé.
L'eau s'écoule de l'appareil :	<ul style="list-style-type: none"> • L'orifice de vidange est bouché, l'eau ne peut pas s'écouler dans la gouttière. • Nettoyez l'orifice bouché avec une paille en plastique. Si votre appareil est équipé d'un compartiment Fraîcheur+ (ZERO'N'FRESH) appelez le Service Après-Vente. • Dégivrez manuellement la couche de givre trop épaisse (voir le chapitre Dégivrage).
<p>Remplacement de la lampe :</p> 	<ul style="list-style-type: none"> • Avant de remplacer la lampe, débranchez d'abord l'appareil. • B - Insérez un tournevis dans la fente, soulevez le couvercle et retirez-le. <p>Remplacez l'ampoule par une nouvelle (culot E 14, même puissance que l'ampoule d'origine) et remettez le couvercle en place.</p> <ul style="list-style-type: none"> • Ne jetez pas la lampe usée avec les déchets organiques. • La lampe est un consommable, elle n'est donc pas couverte par la garantie.
Conseils utiles pour le dépannage	<ul style="list-style-type: none"> • Si vous ne parvenez pas à éliminer les anomalies malgré les conseils ci-dessus, mettez l'appareil à l'arrêt (voir le chapitre Mise en marche/Arrêt de l'appareil correspondant à votre modèle), mettez-le hors tension en débranchant la prise murale, attendez environ 10 minutes et rebranchez-le. <p>Si le problème persiste, prévenez le Service Après-Vente le plus proche en lui précisant le type, le modèle et le numéro de série qui figurent sur la plaque signalétique apposée à l'intérieur de l'appareil.</p>

Dans les appareils frigorifiques, la réfrigération est effectuée par un compresseur dont le fonctionnement peut produire un certain bruit. L'intensité du bruit dépend de la stabilité, de l'âge, et de l'utilisation – correcte ou non – de l'appareil.

- **Après le démarrage de l'appareil**, le fonctionnement du compresseur et la circulation du fluide frigorigène peuvent être un peu bruyants. Ceci n'est pas un défaut et n'a aucune influence sur la longévité de l'appareil. Avec le temps, l'intensité de ces bruits diminue ou subsiste éventuellement.
- Quelquefois, on peut entendre aussi des bruits inhabituels assez forts qui sont dus le plus souvent au positionnement incorrect de l'appareil :
 - Il doit être stable et parfaitement horizontal sur un sol plan et dur.
 - Il ne doit pas toucher le mur ou les éléments voisins.
 - Vérifiez si les aménagements intérieurs tiennent bien en place, ou bien si les boîtes, bouteilles ou autres récipients ne s'entrechoquent pas.

NOUS NOUS RÉSERVONS LE DROIT DE PROCÉDER À DES MODIFICATIONS QUI N'ONT PAS D'INCIDENCE SUR LE FONCTIONNEMENT DE L'APPAREIL.

- **INTERVENTIONS**

Les éventuelles interventions sur votre appareil doivent être effectuées par un professionnel qualifié dépositaire de la marque. Lors de votre appel, mentionnez la référence complète de votre appareil (modèle, type, numéro de série). Ces renseignements figurent sur la plaque signalétique.

- **PIÈCES D'ORIGINE**



Lors d'une intervention d'entretien, demandez l'utilisation exclusive de pièces détachées certifiées d'origine.

- **RELATIONS CONSOMMATEURS**

- **Pour en savoir plus sur tous les produits de la marque:**
informations, conseils, les points de vente, les spécialistes après-vente.

- **Pour communiquer:**
nous sommes à l'écoute de toutes vos remarques, suggestions, propositions auxquelles nous vous répondrons personnellement.

> **Vous pouvez nous écrire:**

Service Consommateurs SAUTER
BP 9526
95069 CERGY PONTOISE CEDEX

> **ou nous téléphoner au:**

0892 02 88 05

0.34€/min à partir d'un poste fixe

* Service fourni par FagorBrandt SAS, société par actions simplifiée au capital de 20 000 0000 euros
5/7 avenue des Béthunes, 95310 Saint Ouen L'Aumône – RCS Pontoise 440 303 196