

# INSTRUCTION UTILISATEUR TABLE DE CUISSON



Nous cuisinons si bien ensemble ***Sauter***

Chère Cliente, Cher Client,

Vous venez d'acquérir un produit SAUTER et nous vous remercions de la confiance que vous nous accordez.

Choisir SAUTER, c'est faire pleinement confiance à sa technologie de pointe pour mieux se concentrer sur l'essentiel : la recette, les saveurs et la convivialité. C'est pour vous permettre, jour après jour, d'exprimer vos talents et vos souhaits de réussite culinaire que nous avons créé cette nouvelle génération d'appareils ergonomiques et intuitifs, qui s'intègrent harmonieusement dans votre cuisine.

Pour répondre à vos attentes, notre gamme de produits s'étend aujourd'hui des fours, tables de cuisson, cuisinières et hottes aux micro-ondes, lave-vaisselle et aux réfrigérateurs intégrables. Tous sont conçus et fabriqués avec une attention extrême au service de votre plaisir et de votre confort.

Dans un souci permanent de toujours mieux satisfaire vos exigences, notre service consommateurs est à votre disposition et à votre écoute pour répondre à toutes vos questions ou suggestions (coordonnées à la fin de ce livret).

Connectez-vous aussi sur notre site où vous trouverez nos dernières innovations ainsi que des informations utiles pour vous permettre d'exercer vos talents de chef.

Nous sommes heureux de vous accompagner dans vos réalisations gourmandes et nous espérons que votre achat vous apporte entière satisfaction.

[www.sauter-electromenager.com](http://www.sauter-electromenager.com)

• Consignes de sécurité _____	04
• Respect de l'environnement _____	05
• Description de votre appareil _____	07
<b>1 / INSTALLATION DE VOTRE APPAREIL</b>	
• Choix de l'emplacement _____	08
• Encastrement _____	08
• Conseils d'encastrement _____	09
• Raccordement électrique _____	10
• Raccordement gaz _____	11
• Changement de gaz _____	13
<b>2 / UTILISATION DE VOTRE APPAREIL</b>	
• Description de votre dessus _____	16
• Mise en marche des brûleurs gaz _____	17
• Récipients pour les brûleurs gaz _____	18
<b>3 / ENTRETIEN COURANT DE VOTRE APPAREIL</b>	
• Entretien de votre appareil _____	19
<b>4 / MESSAGES PARTICULIERS, INCIDENTS</b>	
• En cours d'utilisation _____	20
<b>5 / QUELQUES CONSEILS _____</b>	<b>18</b>
<b>6 / TABLEAU DE CUISSON</b>	
• Guide de cuisson gaz _____	21
<b>7 / NOTES PERSONNELLES _____</b>	<b>22</b>
<b>8 / SERVICE APRES-VENTE ET RELATIONS CONSOMMATEURS</b>	
• Interventions _____	24
• Relations consommateurs _____	24

## CONSIGNES DE SÉCURITÉ

### INSTRUCTIONS DE SÉCURITÉ IMPORTANTES LIRE AVEC ATTENTION ET GARDER POUR DE FUTURES UTILISATIONS.

Cette notice est disponible en téléchargement sur le site internet de la marque.

– Nous avons conçu cette table de cuisson pour une utilisation par des particuliers dans un lieu d'habitation.

– Cet appareil doit être installé conformément aux réglementations en vigueur et utilisé seulement dans un endroit bien aéré. Consultez ce guide avant d'installer et d'utiliser votre appareil.

– Les cuissons doivent être réalisées sous votre surveillance.

– Ces tables de cuisson destinées exclusivement à la cuisson des denrées alimentaires et des boissons ne contiennent aucun composant à base d'amiante.

– Cet appareil n'est pas raccordé à un dispositif d'évacuation des produits de combustion. Il doit être installé et raccordé conformément aux règles en vigueur. Une attention particulière sera accordée aux dispositions applicables en matière de ventilation.

– Ne rangez pas dans le meuble situé sous votre table de cuisson vos produits d'ENTRETIEN ou INFLAMMABLES (atomiseur ou récipient sous pression, ainsi que papiers, livres de recettes...).

– Si vous utilisez un tiroir placé sous la table, nous vous déconseillons le rangement d'objets craignant la température (plastiques, papiers, bombes aérosols, etc.).

– Votre table doit être déconnectée de l'alimentation (électrique et gaz) avant toute intervention.

– En branchant des appareils électriques sur une prise de courant située à proximité, assurez-vous que le câble d'alimentation ne soit pas en contact avec les zones chaudes.

– Il doit être possible de déconnecter l'appareil du réseau d'alimentation, soit à l'aide d'une fiche de prise de courant, soit en incorporant un interrupteur dans les canalisations fixes conformément aux règles d'installation.

– La fiche de prise de courant doit être accessible après installation.

– Par mesure de sécurité, après utilisation, n'oubliez pas de fermer le robinet de commande générale du gaz distribué par canalisation ou le robinet de la bouteille de gaz butane/propane.

– Avant l'installation, s'assurer que les conditions de distribution locale (nature du gaz et pression du gaz) et le réglage de l'appareil sont compatibles.

– La marque de conformité **CE** est apposée sur ces tables.

– L'installation est réservée aux installateurs et techniciens qualifiés.

– Ne pas utiliser d'appareil de nettoyage à la vapeur.

## CONSIGNES DE SÉCURITÉ

– Cet appareil peut être utilisé par des enfants âgés de 8 ans et plus, et par des personnes aux capacités physiques, sensorielles ou mentales réduites, ou dénuées d'expérience et de connaissance, si elles ont pu bénéficier d'une surveillance ou d'instructions préalables concernant l'utilisation de l'appareil de façon sûre et en ont compris les risques encourus. Les enfants ne doivent pas jouer avec l'appareil. Les opérations de nettoyage et de maintenance ne doivent pas être faites par des enfants laissés sans surveillance.

Il convient de surveiller les enfants pour s'assurer qu'ils ne jouent pas avec l'appareil.

– N'utilisez pas des récipients qui dépassent les bords de la table de cuisson.

– Cette table est conforme à la norme EN 60335-2-6 en ce qui concerne les échauffements des meubles et de classe 3 en ce qui concerne l'installation (selon norme EN 30-1-1).

– Les conditions de réglage de cet appareil sont inscrites sur l'étiquette située dans la pochette ou la plaque signalétique.

– Afin de retrouver aisément à l'avenir les références de votre appareil, nous vous conseillons de les noter en page "Service Après-Vente et Relations Consommateurs" (cette page vous explique également où les trouver sur votre appareil).

– **MISE EN GARDE** : si la surface est fêlée, déconnectez l'appareil de l'alimentation pour éviter un risque de choc électrique.

– **MISE EN GARDE** : l'appareil et ses parties accessibles deviennent chaudes au cours de l'utilisation. Faire attention à ne pas toucher les éléments chauffants. Les enfants de moins de 8 ans doivent être tenus à l'écart à moins qu'ils ne soient surveillés en permanence.

– Pour la cuisson, n'utilisez jamais de feuille de papier d'aluminium. Ne déposez jamais de produits emballés avec de l'aluminium, ou en barquette d'aluminium, sur votre table de cuisson.

L'aluminium fondrait et endommagerait définitivement votre appareil de cuisson.

– Si le câble d'alimentation est endommagé, il doit être remplacé par le fabricant, son service après-vente ou une personne de qualification similaire afin d'éviter un danger.

– L'appareil n'est pas destiné à être mis en fonctionnement au moyen d'une minuterie externe ou d'un système de commande à distance séparé.

– **MISE EN GARDE** : cuire sans surveillance sur une table de cuisson avec de la graisse ou de l'huile peut être dangereux et peut causer un incendie.

Ne jamais tenter d'éteindre un feu avec de l'eau mais éteindre l'appareil, puis couvrir la flamme avec un couvercle ou une couverture anti-feu.

– **MISE EN GARDE** : risque d'incendie : ne rien stocker sur les surfaces de cuisson.

– L'utilisation d'un appareil de cuisson au gaz conduit à la production de chaleur et d'humidité dans le local où il est installé. Veillez à assurer une bonne aération de la cuisine : maintenir ouverts les orifices d'aération mécanique.

– Une utilisation intensive et prolongée de l'appareil peut nécessiter une aération supplémentaire, par exemple en ouvrant une fenêtre, ou une aération plus efficace, par exemple en augmentant la puissance de la ventilation mécanique si elle existe.

## RESPECT DE L'ENVIRONNEMENT

– Les matériaux d'emballage de cet appareil sont recyclables. Participez à leur recyclage et contribuez ainsi à la protection de l'environnement en les déposant dans les conteneurs municipaux prévus à cet effet.

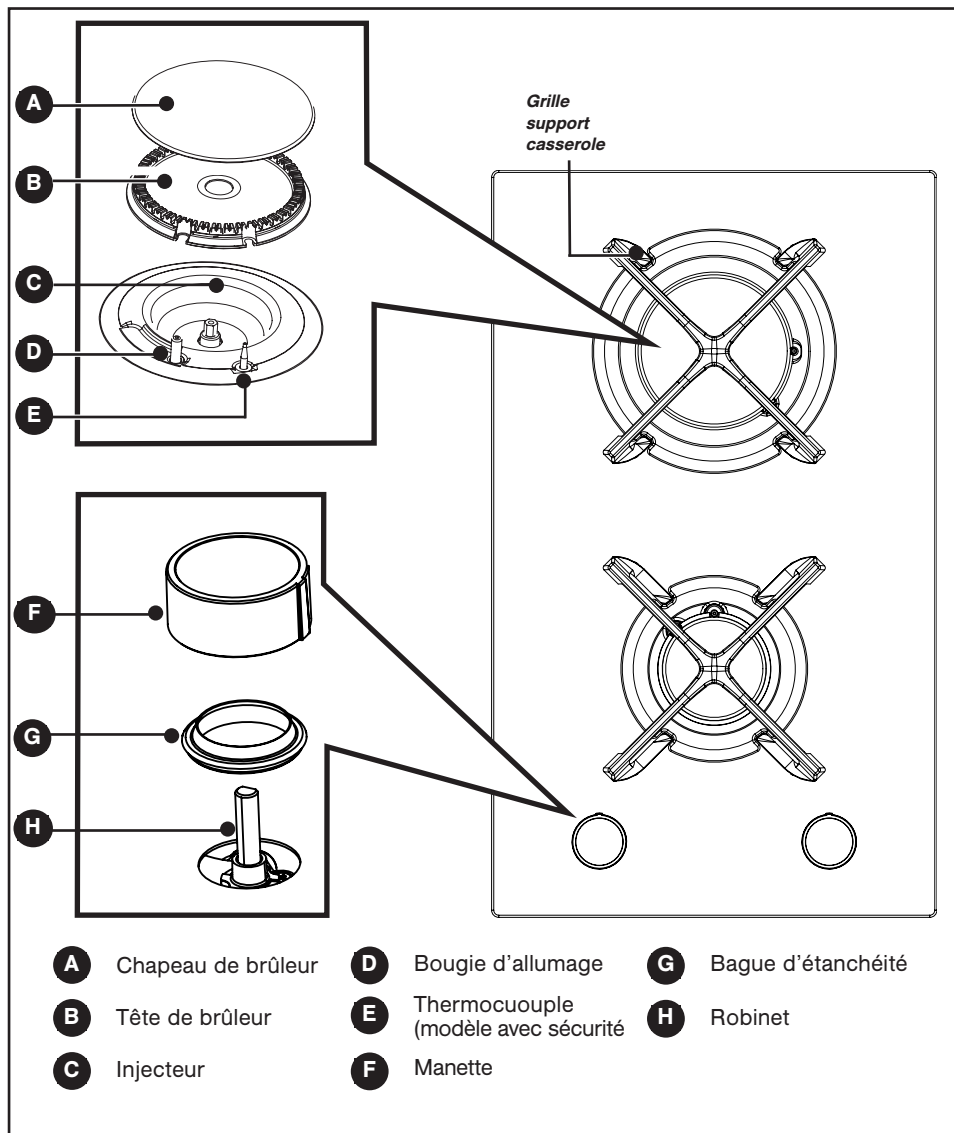


– Votre appareil contient également de nombreux matériaux recyclables. Il est donc marqué de ce

logo afin de vous indiquer que les appareils usagés ne doivent pas être mélangés avec d'autres déchets. Le recyclage des appareils qu'organise votre fabricant sera ainsi réalisé dans les meilleures conditions, conformément à la directive européenne 2002/96/CE sur les déchets d'équipements électriques et électroniques. Adressez vous à votre mairie ou à votre revendeur pour connaître les points de collecte des appareils usagés les plus proches de votre domicile.

– Nous vous remercions pour votre collaboration à la protection de l'environnement.

• DESCRIPTION DE VOTRE TABLE



**Conseil**

*Ce guide d'installation et d'utilisation est valable pour plusieurs modèles. De légères différences de détails et d'équipements peuvent apparaître entre votre appareil et les descriptions présentées.*

# 1 / INSTALLATION DE VOTRE APPAREIL

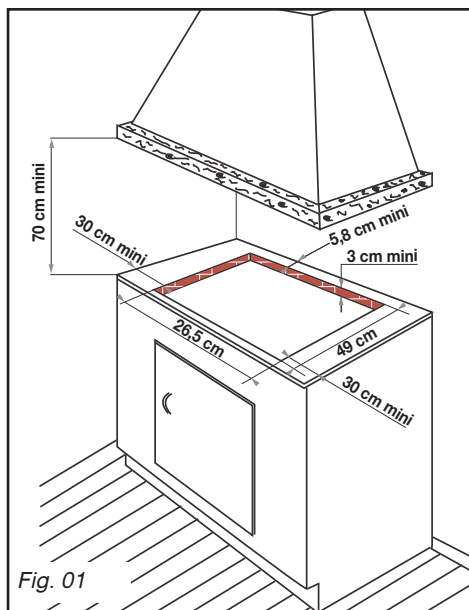


Fig. 01

## • CHOIX DE L'EMPLACEMENT

Votre appareil doit être encastré dans le plateau d'un meuble support de 3 cm d'épaisseur minimum, fait en matière qui résiste à la chaleur, ou bien revêtu d'une telle matière.

Pour ne pas gêner la manoeuvre des ustensiles de cuisson, il ne doit y avoir à droite, ou à gauche, ni meuble ni paroi à moins de 30 cm de la table de cuisson.

Si une cloison horizontale est positionnée sous la table, celle-ci doit être située entre 10 cm et 15 cm par rapport au-dessus du plan de travail. Dans tous les cas, ne rangez pas d'atomiseur ou de récipient sous pression dans le compartiment qui pourrait exister sous la table (voir chapitre "Consignes de sécurité").

## • ENCASTREMENT

Pour assurer l'étanchéité entre la table et le plan de travail, collez le joint fourni dans la pochette avant l'installation de la table :  
Se conformer au croquis (Fig. 01).

– Retirez les grilles support casserole, les

APPAREIL				
	Largeur	Profondeur	Epaisseur	Modèle
Découpe meuble standard	26,5 cm	49 cm	suitivant meuble	30 cm
Dimensions hors tout au-dessus du plan de travail	31 cm	51 cm	5 cm	30 cm
Dimensions hors tout au-dessous du plan de travail	26 cm	47 cm	5,1 cm	30 cm

chapeaux de brûleur et les têtes de brûleurs en repérant leur position.

– Retournez la table et posez-la avec précaution au-dessus de l'ouverture du meuble pour ne pas endommager les manettes et les bougies d'allumage.

– Pour assurer l'étanchéité entre le carter et le plan de travail, collez le joint mousse **sur le pourtour extérieur du carter** (Fig. 02).

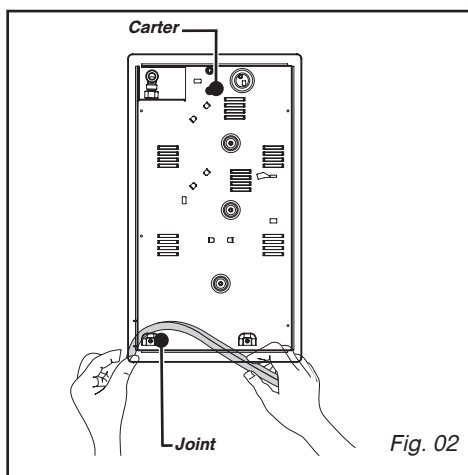
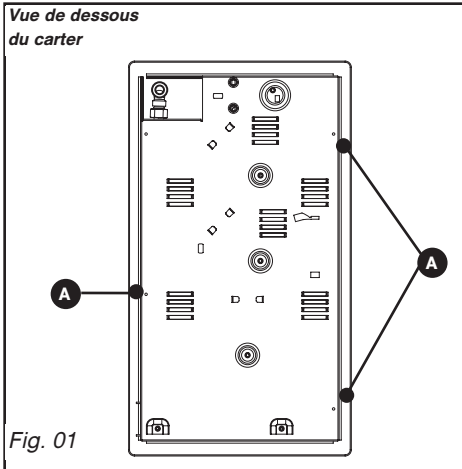


Fig. 02

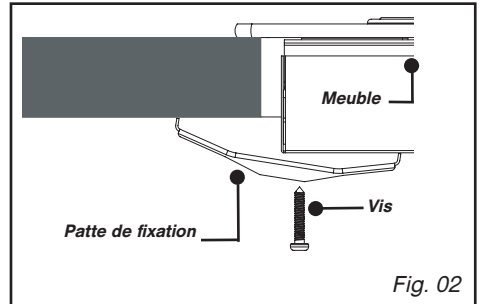


## • CONSEILS D'ENCASTREMENT •

Vue de dessous  
du carter



**A** Trous de fixation



– Placez votre table de cuisson dans l'ouverture du meuble support en prenant soin de tirer la table vers soi.

– Placez les têtes de brûleurs, les chapeaux, et les grilles support casserole.

Raccordez votre table au gaz (voir chapitre "Raccordement gaz") et à l'électricité (voir chapitre "Raccordement électrique").

– Vous pouvez immobiliser, si vous le désirez, la table au moyen de pattes de fixation livrées avec leur vis (Fig. 02) se fixant aux coins du carter. **Utilisez impérativement les trous prévus à cet effet suivant le dessin ci-dessus (Fig. 01).**

– **Arrêtez de visser quand la patte de fixation commence à se déformer.**

**Ne pas utiliser de visseuse.**

## • RACCORDEMENT ELECTRIQUE

— Votre table doit être branchée avec un câble d'alimentation normalisé à 3 conducteurs de 1 mm<sup>2</sup> ( 1 ph + 1 N + terre) qui doivent être raccordés sur le réseau 220~240 Volts par l'intermédiaire d'une prise de courant normalisée CEI 60083 ou d'un dispositif de coupure omnipolaire conformément aux règles d'installation. Le fil de protection (vert-jaune) est relié à la borne terre de l'appareil et doit être relié à la terre de l'installation.

SECTION DU CÂBLE À UTILISER	
	220-240 V~ - 50 Hz
Câble H05V2V2F - T90 Réf. SAV : 77x9060	3 conducteurs dont 1 pour la terre
Section des conducteurs en mm <sup>2</sup>	1
Fusible	10 A

— La fiche de prise de courant doit être accessible après installation.

— Branchez les fils sur l'installation en respectant les couleurs des fils (Fig. 01).



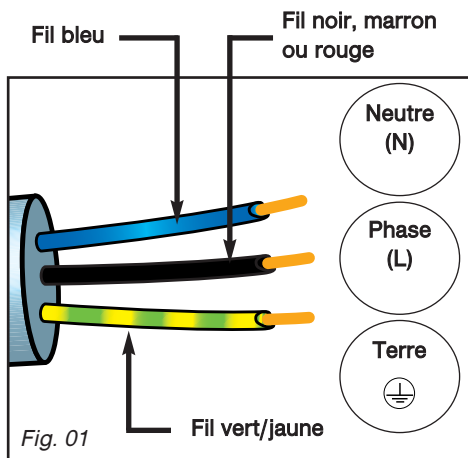
### Attention

Le fil de protection (vert/jaune) est relié à la borne de terre ⊕ de l'appareil et doit être relié à la borne de terre ⊕ de l'installation. Le fusible de l'installation doit être de 10 ampères. Si le câble d'alimentation est endommagé, il doit être remplacé par un câble ou un ensemble spécial disponible auprès du fabricant ou de son Service Après-Vente.



### Conseil

L'utilisation d'un appareil de cuisson au gaz conduit à la production de chaleur et d'humidité dans le local où il est installé. **Veuillez à assurer une bonne aération de votre cuisine:** maintenez ouverts les orifices d'aération naturelle, ou installez un dispositif mécanique (hotte de ventilation mécanique). Une utilisation intensive et prolongée de l'appareil peut nécessiter une aération supplémentaire ; par exemple en ouvrant une fenêtre, ou une aération plus efficace ; en augmentant la puissance de la ventilation mécanique si elle existe. (un débit d'air minimum de 2 m<sup>3</sup>/h par kW de puissance gaz est nécessaire).  
Exemple : 30 cm - 2 feux gaz  
Puissance totale : 1,5 + 3,1 = 4,6 kW  
4,6 kW x 2 = 9,2 m<sup>3</sup>/h de débit minimum.



## • RACCORDEMENT GAZ

### • Remarques préliminaires

Si votre table de cuisson est installée au-dessus d'un four ou si la proximité d'autres éléments chauffants risque de provoquer un échauffement du raccordement, il est impératif de réaliser celui-ci en tube rigide.

Si un tuyau flexible ou un tube souple (cas du gaz butane) est utilisé, il ne doit pas entrer en contact avec une partie mobile du meuble ni passer dans un endroit susceptible d'être encombré.

Le raccordement gaz doit être effectué conformément aux règlements en vigueur dans le pays d'installation.

### • Gaz distribué par canalisation gaz naturel

Pour votre sécurité, vous devez choisir exclusivement l'un des 3 raccordements suivants :

– **Raccordement avec un tube rigide** en cuivre à embouts mécaniques vissables (appellation norme gaz G1/2). Réalisez le raccordement directement à l'extrémité du coude monté sur l'appareil.

– **Raccordement avec un tube flexible métallique** (inox) **onduleux à embouts mécaniques** vissables (conforme à la norme NF D 36-121) dont la durée de vie est illimitée (Fig. A).

– **Raccordement avec un tuyau flexible** caoutchouc renforcé **à embouts mécaniques** vissables (conforme à la norme NF D 36-103) dont la durée de vie est de 10 ans (Fig. B).



### Attention

**Lors du raccordement gaz de votre table, si vous êtes amené à changer l'orientation du coude monté sur l'appareil :**

① **Changez la rondelle d'étanchéité.**

**Vissez l'écrou du coude en ne dépassant pas un couple de vissage de 17 N.m.**

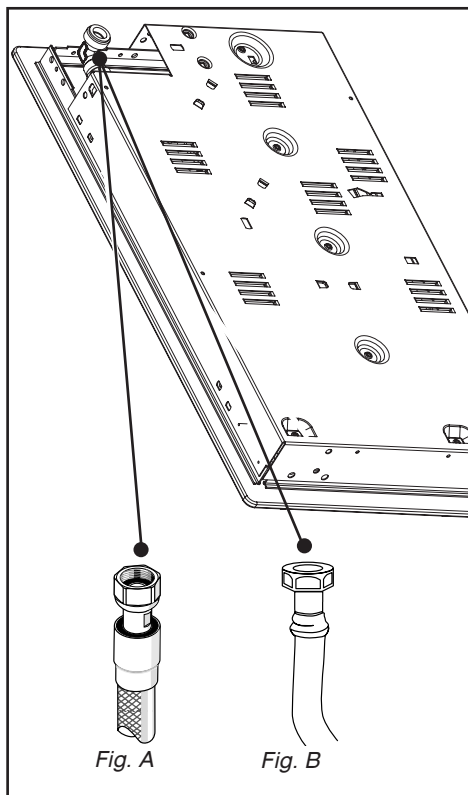


Fig. A

Fig. B

## • Gaz distribué par bouteille ou réservoir (gaz butane/propane)

Pour votre sécurité, vous devez choisir exclusivement l'un des 3 raccordements suivants :

– **Raccordement avec un tube rigide** en cuivre à embouts mécaniques vissables (appellation norme gaz G1/2). Réalisez le raccordement directement à l'extrémité du coude monté sur l'appareil.

– **Raccordement avec un tube flexible métallique** (inox) **onduleux à embouts mécaniques** vissables (conforme à la norme NF D 36-125) dont la durée de vie est illimitée (Fig. 01).

– **Raccordement avec un tuyau flexible** caoutchouc renforcé **à embouts mécaniques** vissables (conforme à la norme XP D 36-112) dont la durée de vie est de 10 ans (Fig. 02).

Dans une installation existante, un tube souple équipé de ses colliers de serrage (conforme à la norme XP D 36-110) dont la durée de vie est de 5 ans peut être utilisé. Il est nécessaire dans ce cas d'utiliser un about sans oublier de mettre en place une rondelle d'étanchéité entre l'about et le coude de la table (Fig. 03).



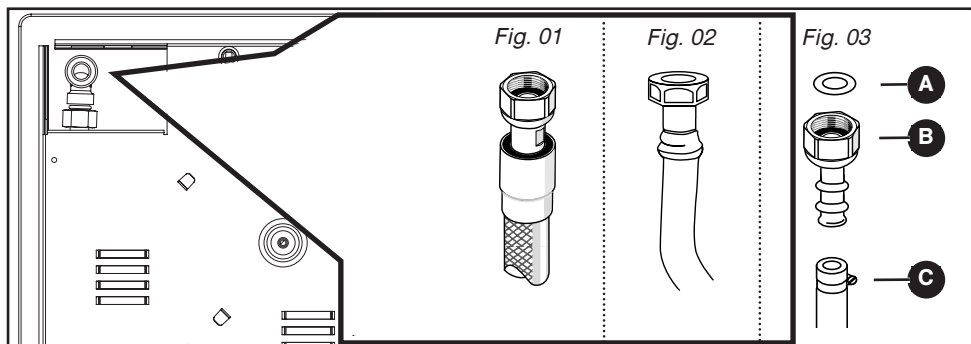
### Conseil

*Vous trouverez l'about et la rondelle d'étanchéité auprès de votre Service Après-Vente.*



### Attention

*Vissez l'about avec un couple ne dépassant pas 25 N.m.*



- A** Rondelle d'étanchéité (non fournie)
- B** About (non fourni)
- C** Collier de serrage (non fourni)



### Attention

*Tous les tubes souples et tuyaux flexibles dont la durée de vie est limitée doivent avoir une longueur maximum de 2 mètres et être visitables sur toute la longueur. Ils doivent être remplacés avant leur date limite d'utilisation (marquée sur le tuyau). Quel que soit le moyen de raccordement choisi, assurez-vous de son étanchéité, après installation, avec de l'eau savonneuse.*

*En France, vous devez utiliser un tube ou un tuyau portant l'estampille NF Gaz*



## • CHANGEMENT DE GAZ



### Attention

Votre appareil est livré pré-réglé pour le gaz naturel.

Les injecteurs nécessaires à l'adaptation au butane/propane sont dans la pochette contenant ce guide.

A chaque changement de gaz, vous devrez successivement :

- Adapter le raccordement gaz
- Changer les injecteurs
- Régler les ralentis des robinets.

• **Adaptez le raccordement gaz** : reportez-vous au paragraphe **“Raccordement gaz”**.

• **Changez les injecteurs** en procédant comme suit :

– Retirez les grilles, les chapeaux, et les têtes de tous les brûleurs.

– Dévissez à l'aide de la clé fournie les injecteurs situés dans le fond de chaque pot et ôtez-les (Fig. 01).

– Montez à la place les injecteurs du gaz correspondant, conformément au repérage des injecteurs et au tableau des caractéristiques gaz en fin de chapitre ; pour cela :

– Vissez-les d'abord manuellement jusqu'au blocage de l'injecteur.

– Engagez à fond la clé sur l'injecteur.

– Tracez une ligne sur la plaque d'âtre à l'aide d'un crayon à l'endroit indiqué (Fig. 02).

– Tournez la clé dans le sens des aiguilles d'une montre jusqu'à ce que la ligne apparaisse de l'autre côté (Fig. 03).



### Attention

Ne pas dépasser cette limite sous peine de détérioration du produit.

- Remontez les têtes de brûleurs, les chapeaux et les grilles support casserole.



### Conseil

A chaque changement de gaz, cochez la case correspondante au niveau gaz sur l'étiquette située dans la pochette.

Reportez-vous au paragraphe **“Raccordement gaz”** correspondant.

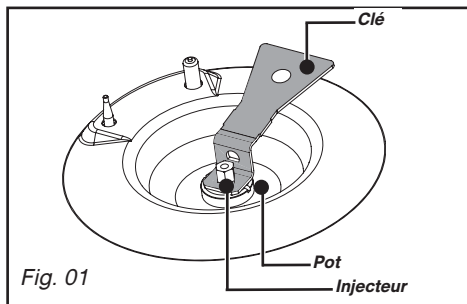


Fig. 01

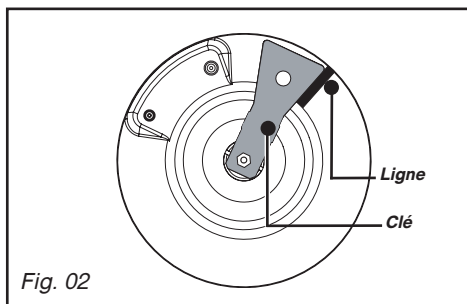


Fig. 02

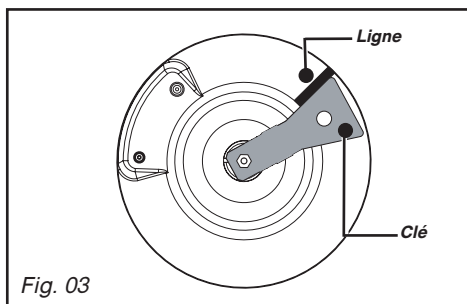


Fig. 03

## 1 / INSTALLATION DE VOTRE APPAREIL

• **Réglez les ralentis des robinets** : ceux-ci sont situés sous les manettes (Fig. 04).

- Agissez robinet par robinet.
- Enlevez les manettes, les bagues d'étanchéité, en les tirant vers le haut.

### **- Passage du gaz naturel en gaz butane/propane**

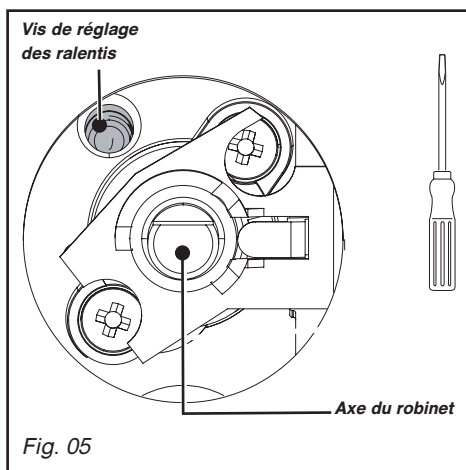
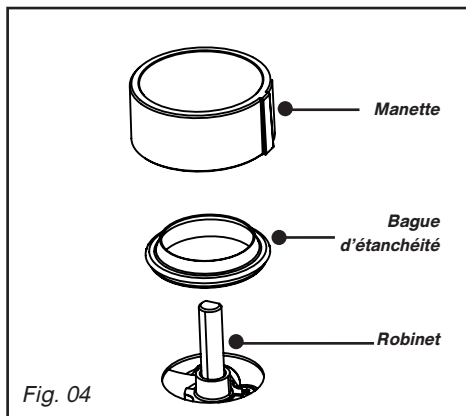
- A l'aide d'un petit tournevis plat, **vissez à fond** la vis de réglage des ralentis en laiton (jaune) (Fig. 05), **dans le sens des aiguilles d'une montre**.

- Remontez les bagues d'étanchéité, les manettes en veillant à leur sens d'orientation et assurez-vous que les manettes soient bien enfoncées.

### **- Passage du gaz butane/propane en gaz naturel**

- Dévissez la vis de réglage des ralentis en laiton (jaune) (Fig. 05), à l'aide d'un petit tournevis plat, de **2 tours dans le sens inverse des aiguilles d'une montre**.

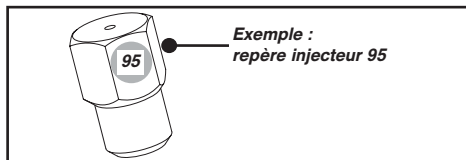
- Remontez la manette.
- Allumez le brûleur, en position maximum, et passez en position ralenti.
- Enlevez de nouveau la manette, puis tournez la vis de réglage **dans le sens des aiguilles d'une montre** jusqu'à la position la plus basse avant l'extinction des flammes.
- Remontez la bague d'étanchéité et la manette.
- Exécutez plusieurs manoeuvres de passage de débit maximum à ralenti : **il ne faut pas que la flamme s'éteigne** ; sinon dévissez la vis de réglage de manière à obtenir la bonne tenue de la flamme lors de ces manoeuvres.
- Remontez les têtes de brûleurs, les chapeaux et les grilles support casserole.



## • Repérage des injecteurs

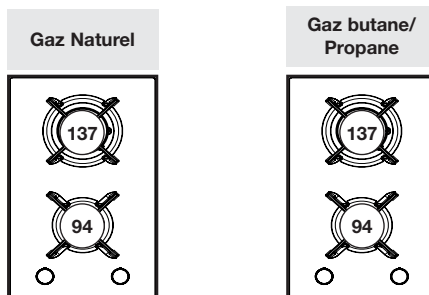
### REPÉRAGE DES INJECTEURS

Le tableau ci-contre indique les implantations des injecteurs sur votre appareil en fonction du gaz utilisé.  
Chaque numéro est marqué sur l'injecteur.



### REPERAGE DES INJECTEURS

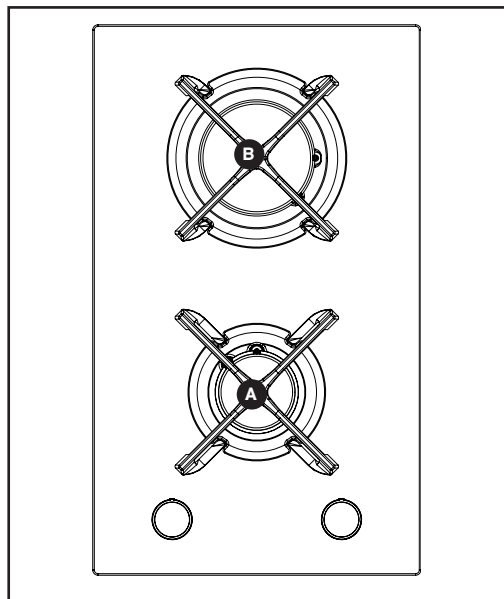
Le tableau ci-contre indique les implantations des injecteurs sur votre appareil en fonction du gaz utilisé. Chaque numéro est marqué sur l'injecteur.



## • Caractéristiques gaz

Appareil destiné à être installé en :	Butane	Propane	Gaz naturel	Gaz naturel
FR.....cat : IIE+3+	G30	G31	G20	G25
Débit horaire ci-dessous : à 15°C sous 1013 mbar	28-30 mbar	37 mbar	20 mbar	25 mbar
<b>BRÔLEUR GRAND RAPIDE</b>				
Repère marqué sur l'injecteur	<b>88A</b>	<b>88A</b>	<b>137</b>	<b>137</b>
Débit calorifique nominal (kW)	3,15	3,15	3,10	3,10
Débit calorifique réduit (kW)	0,830		0,870	0,870
Débit horaire (g/h)	229	225		
Débit horaire (l/h)			295	343
<b>BRÔLEUR SEMI-RAPIDE</b>				
Repère marqué sur l'injecteur	<b>62</b>	<b>62</b>	<b>94</b>	<b>94</b>
Débit calorifique nominal (kW)	1,50	1,50	1,50	1,50
Débit calorifique réduit (avec sécurité) (kW)	0,620		0,615	0,615
Débit horaire (g/h)	109	107		
Débit horaire (l/h)			143	166
<b>TABLE 2 FEUX GAZ</b>				
Débit calorifique total (kW)	4,65	4,65	4,60	4,60
Débit maximum (g/h)	338	332		
Débit maximum (l/h)			438	509

• **DESCRIPTION DE VOTRE DESSUS**



**A** Brûleur semi-rapide 1,50 kW (\*)

**B** Brûleur grand rapide 3,10 kW (\*)


(\*) Puissances obtenues en gaz naturel G20





### • MISE EN MARCHÉ DES BRÛLEURS GAZ

Chaque brûleur est alimenté par un robinet, dont l'ouverture se fait en appuyant et en tournant dans le sens inverse des aiguilles d'une montre.

Le point «O» correspond à la fermeture du robinet.

– Choisissez le brûleur désiré en vous référant aux symboles situés près des manettes (ex. : brûleur arrière ).

Votre table est munie d'un allumage des brûleurs intégré aux manettes.

– Pour allumer un brûleur, appuyez sur la manette et tournez dans le sens inverse des aiguilles d'une montre  jusqu'à la position maximum .

– Maintenez la manette appuyée pour déclencher une série d'étincelles jusqu'à l'allumage du brûleur.

Le réglage vers un débit plus réduit s'effectue entre le symbole  et le symbole .

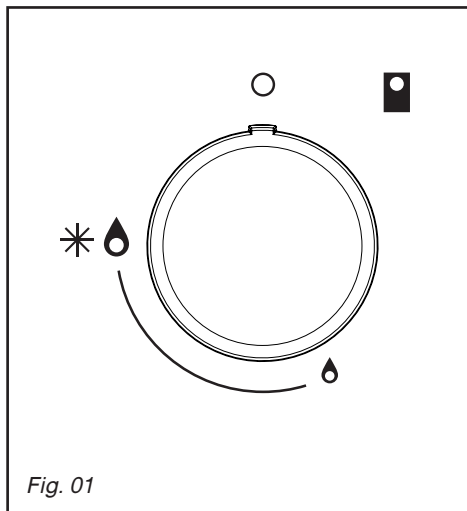


Fig. 01



#### **Conseil**

**Lorsqu'une manette devient difficile à tourner, ne forcez pas. Demandez d'urgence l'intervention de l'installateur.**

**En cas d'extinction accidentelle de la flamme, il suffit de réallumer normalement en suivant les instructions de l'allumage.**

### • RECIPIENTS POUR LES BRULEURS GAZ

#### • Quel brûleur utiliser en fonction de votre récipient ?

Diamètre du récipient	Diamètre du récipient	Usage
18 à 28 cm	Grand rapide	Fritures - Ebullition Aliments à saisir
12 à 20 cm	Semi-rapide	Sauces - Réchauffage



#### **Attention**

– Réglez la couronne de flammes de façon que celles-ci ne débordent pas du pourtour du récipient (Fig. 01).

– N'utilisez pas de récipient à fond concave ou convexe sans le support adéquat (Fig. 02).

– N'utilisez pas de récipients qui recouvrent partiellement les manettes.

– Ne laissez pas fonctionner un foyer gaz avec un récipient vide.

– N'utilisez pas de diffuseurs, de grille-pain, de grilloirs à viandes en acier et des faitouts avec des pieds reposant ou effleurant le dessus verre (Fig. 03).

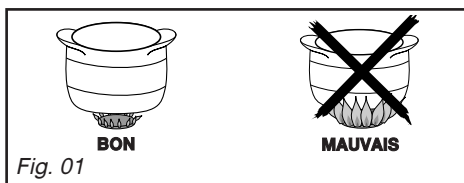


Fig. 01

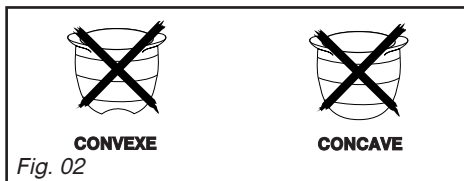


Fig. 02

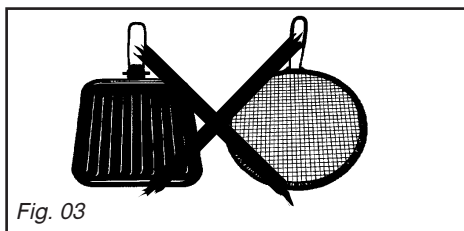


Fig. 03

#### • ENTRETIEN VOTRE APPAREIL

ENTRETIEN.....	COMMENT PROCEDER ?	PRODUITS/ACCESSOIRES A UTILISER
Des bougies et des injecteurs	En cas d'encrassement des bougies d'allumage, nettoyez-les à l'aide d'une petite brosse à poils durs (non métallique).  L'injecteur gaz se trouve au centre du brûleur en forme de pot. Veillez à ne pas l'obstruer lors du nettoyage, ce qui perturberait les performances de votre table. En cas d'obstruction, utilisez une épingle à nourrice pour déboucher l'injecteur.	. Petite brosse à poils durs.  . Epingle à nourrice
Des grilles et des brûleurs gaz	Dans le cas de taches persistantes, utilisez une crème non abrasive, puis rincez à l'eau claire. Essuyez soigneusement chaque pièce du brûleur avant de réutiliser votre table de cuisson.	. Crème à récurer douce.  . Eponge sanitaire.
Du dessus verre	- Nettoyez avec de l'eau chaude, puis essuyez. Dans le cas de taches persistantes, utilisez des produits spéciaux verre vitrocéramique	- Eponge sanitaire.  - Produits spéciaux verre vitrocéramique (ex. : Cera-Clean).



#### **Attention**

- *Ne nettoyez jamais votre appareil pendant son fonctionnement. Mettez à zéro toutes les commandes gaz.*
- *Si la surface est fêlée, déconnectez l'appareil de l'alimentation pour éviter un risque de choc électrique. Contactez le Service Après-Vente.*



#### **Conseil**

- *Préférez un nettoyage des éléments de la table à la main plutôt qu'au lave-vaisselle.*
- *N'utilisez pas d'éponge grattante pour nettoyer votre table de cuisson.*
- *N'utilisez pas de nettoyeur vapeur.*

## 4 / MESSAGES PARTICULIERS, INCIDENTS

### • EN COURS D'UTILISATION

VOUS CONSTATEZ QUE :	QUE FAUT-IL FAIRE :
<ul style="list-style-type: none"><li>• Allumage des brûleurs : Il n'y a pas d'étincelles lors de l'appui des manettes.</li></ul>	<ul style="list-style-type: none"><li>. Vérifiez le branchement électrique de votre appareil</li><li>. Vérifiez la propreté des bougies d'allumage.</li><li>. Vérifiez la propreté et le bon assemblage des brûleurs.</li><li>. Si la table est bridée sur le plan de travail, vérifiez que les pattes de fixation ne sont pas déformées.</li><li>. Vérifiez que les bagues d'étanchéité sous les manettes ne sortent pas de leur logement.</li></ul>
<ul style="list-style-type: none"><li>• Lors de l'appui sur la manette, il y a des étincelles sur tous les brûleurs à la fois.</li></ul>	<p>C'est normal. La fonction allumage est centralisée et commande tous les brûleurs simultanément.</p>
<ul style="list-style-type: none"><li>• Au ralenti, le brûleur s'éteint ou bien les flammes restent importantes.</li></ul>	<ul style="list-style-type: none"><li>. Evitez les courants d'air violents dans la pièce.</li><li>. Vérifiez la correspondance entre le gaz utilisé et les injecteurs installés (voir le repérage des injecteurs dans chapitre "Changement de gaz").</li><li>Rappel : les tables de cuisson sont livrées d'origine en gaz de réseau (gaz naturel).</li><li>. Vérifiez le bon réglage des vis au ralenti (voir paragraphe "Changement de gaz").</li></ul>
<ul style="list-style-type: none"><li>• Les flammes ont un aspect irrégulier.</li></ul>	<ul style="list-style-type: none"><li>. Vérifiez la propreté des brûleurs et des injecteurs situés sous les brûleurs, l'assemblage des brûleurs, etc...</li><li>. Vérifiez qu'il reste suffisamment de gaz dans la bouteille.</li></ul>
<ul style="list-style-type: none"><li>• Lors de la cuisson, les manettes deviennent chaudes.</li></ul>	<ul style="list-style-type: none"><li>. Utilisez de petites casseroles sur les brûleurs à proximité des manettes. Les grands récipients sont à poser sur les plus grands brûleurs, les plus éloignés des manettes. Bien installer la casserole au centre du brûleur. Elle ne doit pas déborder sur les manettes.</li></ul>

## 5 / QUELQUES CONSEILS

Allumage avec sécurité gaz	<ul style="list-style-type: none"><li>. Maintenez la manette complètement enfoncée après l'apparition de la flamme pour enclencher le système de sécurité.</li><li>. En cas de panne de courant, il est possible d'allumer le brûleur en approchant une allumette du brûleur choisi et maintenir en même temps l'appui sur la manette correspondante.</li></ul>
Utilisation des récipients	<ul style="list-style-type: none"><li>. Sur les foyers gaz, utilisez toujours des récipients stables, à fond plat et résistant à la chaleur.</li></ul>
Entretien général	<ul style="list-style-type: none"><li>. Nettoyez régulièrement vos brûleurs : c'est essentiel pour leur bon fonctionnement et pour garantir une flamme stable et régulière.</li><li>. N'oubliez pas les bougies d'allumage. Séchez correctement les brûleurs et les chapeaux de brûleurs avant leur remise en place.</li><li>. Terminez le nettoyage en passant un papier absorbant sur le dessus verre pour enlever toute trace d'humidité.</li></ul>
Astuces	<ul style="list-style-type: none"><li>. Dès que l'eau bout, réduisez l'allure du brûleur ; vous limiterez les risques de débordements.</li><li>. Mettez un couvercle sur les casseroles : c'est une économie.</li></ul>



### Conseil

– Dans tous les cas, pour de plus amples informations, lisez attentivement chaque page de la notice.

## • GUIDE DE CUISSON GAZ

	PREPARATIONS	TEMPS	GRAND RAPIDE	SEMI-RAPIDE
<b>SOUPE</b>	Bouillons Potages épais	8-10 minutes	X	
<b>POISSONS</b>	Court-bouillon Grillés	8-10 minutes 8-10 minutes	X X	
<b>SAUCES</b>	Hollandaise, béarnaise Béchamel, aurore	10 minutes		X X
<b>LEGUMES</b>	Endives, épinards Petits pois cuisinés Tomates provençales Pommes de terre rissolées Pâtes	25-30 minutes 15-20 minutes	X X X X X	
<b>VIANDES</b>	Steak Blanquette, Osso-bucco Escalope à la poêle Tournedos	90 minutes 10-12 minutes 10 minutes	X X X X	
<b>FRITURE</b>	Frites Beignets		X X	
<b>DESSERTS</b>	Riz au lait Compotes de fruits Crêpes Chocolat Crème anglaise Café (petite cafetière)	25 minutes  3-4 minutes 3-4 minutes 10 minutes	X X	X X   X





## RELATIONS CONSOMMATEURS

Pour en savoir plus sur nos produits, vous pouvez consulter notre site :

[www.sauter-electromenager.com](http://www.sauter-electromenager.com)

vous pouvez nous contacter :

> Via notre site,

[www.sauter-electromenager.com](http://www.sauter-electromenager.com)

rubrique «CONTACT».

> Par e-mail à l'adresse suivante :

[relations.consommateurs@groupebrandt.com](mailto:relations.consommateurs@groupebrandt.com)

> Par courrier à l'adresse postale suivante :

**Service Consommateurs SAUTER**

**5, avenue des Béthunes**

**CS 69 526**

**95060 CERGY PONTOISE CEDEX**

> Par téléphone du lundi au vendredi de

8h30 à 18h00 au :

**0892 02 88 05**  
0,337€TTC/mn depuis un poste fixe

## L'EXPERTISE DES PROFESSIONNELS AU SERVICE DES PARTICULIERS

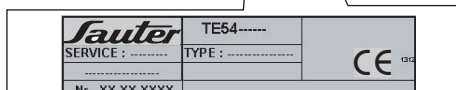
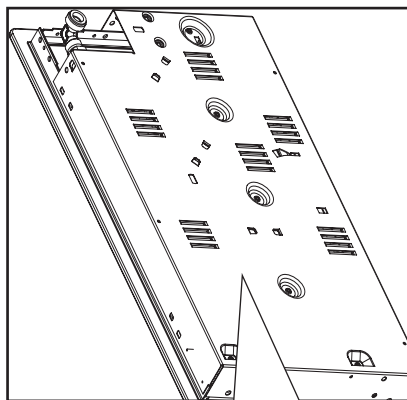
Pour préserver votre appareil, nous vous recommandons d'utiliser les produits d'entretien Clearit ; découvrez toute une gamme et accessoires professionnels pour entretenir et améliorer la performance de vos appareils au quotidien.

En vente sur [www.clearit.com](http://www.clearit.com) ou chez votre revendeur habituel.



## • INTERVENTIONS

Les éventuelles interventions sur votre appareil doivent être effectuées par un professionnel qualifié dépositaire de la marque. Lors de votre appel, mentionnez la référence complète de votre appareil (modèle, type, numéro de série). Ces renseignements figurent sur la plaque signalétique collée sous l'appareil (Fig. 01).



Pour obtenir un rendez-vous avec un technicien, vous pouvez nous contacter du lundi au samedi de 7h00 à 20h00 au :

▶ **N°Cristal** 09 69 39 25 25

APPEL NON SURTAXE

## PIÈCES D'ORIGINE

Lors d'une intervention d'entretien, demandez l'utilisation exclusive de **pièces détachées certifiées d'origine**.



Service fourni par BRANDT FRANCE, Etablissement de CERGY, 5/7 avenue des Béthunes, 95310 SAINT OUEN L'AUMÔNE.

SAS au capital social de 1.000.000 euros RCS NANTERRE 801 250 531.

Réf. appareil : SGP4235B\*

CZ5702573\_00 - 11/14