

Sauter

Nous cuisinons si bien ensemble

GUIDE D'INSTALLATION ET D'UTILISATION

Table de cuisson



Chère Cliente, Cher Client,

*Vous venez d'acquérir une table **SAUTER** et nous vous en remercions.*

C'est pour vous que nous avons conçu cette nouvelle génération d'appareils pour vous permettre jour après jour d'exercer sans retenue vos talents de chef et votre créativité, pour vous faire plaisir et faire plaisir à vos amis et votre famille.

*Votre nouvelle table **SAUTER** s'intégrera harmonieusement dans votre cuisine et alliera parfaitement facilité d'utilisation et performances de cuisson.*

*Vous trouverez également dans la gamme des produits **SAUTER**, un vaste choix de fours, de fours à micro-ondes, de hottes aspirantes, de lave-vaisselle, et de réfrigérateurs intégrables, que vous pourrez coordonner à votre nouvelle table **SAUTER**.*

Bien entendu, dans un souci permanent de satisfaire le mieux possible vos exigences vis à vis de nos produits, notre service consommateurs est à votre disposition et à votre écoute pour répondre à toutes vos questions ou suggestions (coordonnées à la fin de ce livret).

Et retrouvez-nous aussi sur notre site www.sauter-electromenager.com sur lequel vous trouverez nos dernières innovations ainsi que des informations utiles et complémentaires.

SAUTER

Nous cuisinons si bien Ensemble

Dans le souci d'une amélioration constante de nos produits, nous nous réservons le droit d'apporter à leurs caractéristiques techniques, fonctionnelles ou esthétiques toutes modifications liées à leur évolution.



Important

Avant de mettre votre appareil en route, veuillez lire attentivement ce guide d'installation et d'utilisation afin de vous familiariser plus rapidement avec son fonctionnement.

• Respect de l'environnement _____	03
• Consigne de sécurité _____	04
• Description de votre appareil _____	06

1 / INSTALLATION DE VOTRE APPAREIL

• Choix de l'emplacement _____	07
• Encastrement _____	07
• Branchement _____	08

2 / UTILISATION DE VOTRE APPAREIL

• Description de votre dessus _____	09
• Récipients pour l'induction _____	10
• Quelle zone de cuisson utiliser en fonction de votre récipient ? _____	10
• Description des commandes _____	11
• Mise en marche/arrêt _____	11
• Réglage de la puissance et préselection _____	11
• Préchauffage _____	11
• Réglage des minuteries et fonction "TEMPO" _____	12
• Utilisation "sécurité enfants" et "CLEAN LOCK" _____	13
• Sécurités en fonctionnement _____	14

3 / ENTRETIEN COURANT DE VOTRE APPAREIL

• Entretien votre appareil _____	15
----------------------------------	----

4 / MESSAGES PARTICULIERS, INCIDENTS

• A la mise en service _____	16
• A la mise en marche _____	16
• En cours d'utilisation _____	16

• RESPECT DE L'ENVIRONNEMENT

– Les matériaux d'emballage de cet appareil sont recyclables. Participez à leur recyclage et contribuez ainsi à la protection de l'environnement en les déposant dans les conteneurs municipaux prévus à cet effet.



– Votre appareil contient également de nombreux matériaux recyclables. Il est donc marqué de ce logo afin de vous indiquer que les appareils usagés ne doivent pas être mélangés avec d'autres déchets. Le recyclage des appareils qu'organise votre fabricant sera ainsi réalisé dans les meilleures conditions, conformément à la directive européenne 2002/96/CE sur les déchets d'équipements électriques et électroniques.

■ Adressez vous à votre mairie ou à votre revendeur pour connaître les points de collecte des appareils usagés les plus proches de votre domicile.

– Nous vous remercions pour votre collaboration à la protection de l'environnement.



Cet appareil peut être utilisé par des enfants âgés de 8 ans et plus, et des personnes à capacités physiques sensorielles ou mentales réduites, ou des personnes sans expérience et connaissance suffisante, si elles ont été formées à l'utilisation de cet appareil, de façon sécuritaire en comprenant les risques impliqués.

Les enfants ne doivent pas jouer avec l'appareil.

Le nettoyage et l'entretien ne doivent pas être faits par des enfants sans surveillance.



Chaleur résiduelle

L'appareil et ses parties accessibles deviennent chauds pendant l'utilisation.

Des précautions doivent être prises pour éviter de toucher les éléments chauffants.

Pour arrêter le fonctionnement d'un ou des foyers, appuyer longuement sur la touche marche/ arrêt.

L'utilisateur est avisé de l'arrêt de la fonction par un bip et le changement d'état de l'afficheur.

Un "H" s'affiche durant cette période. Évitez alors de toucher les zones concernées.



Sécurité enfant

Les enfants de moins de 8 ans doivent être tenus à l'écart à moins qu'ils ne soient surveillés en permanence

Votre table possède une sécurité enfant qui verrouille son utilisation à l'arrêt ou en cours de cuisson (voir chapitre : utilisation de la sécurité enfant). Ne pas oublier de déverrouiller avant réutilisation.



Pour les utilisateurs de stimulateurs cardiaques et implants actifs.

Le fonctionnement de la table est conforme aux normes de perturbations électromagnétiques en vigueur et répond ainsi parfaitement aux exigences légales (directives 2004/108/CE).

Pour qu'il n'y ait pas d'interférences entre votre table de cuisson et un stimulateur cardiaque, il faut que ce dernier soit conçu et réglé en conformité avec la réglementation qui le concerne.

A cet égard, nous ne pouvons vous garantir que la seule conformité de notre propre produit.

En ce qui concerne celle du stimulateur cardiaque ou d'éventuelles incompatibilités, vous pouvez vous renseigner auprès de son fabricant ou votre médecin traitant.

Votre appareil est conforme aux Directives Européennes 2006/95/CE (Directives Basse tension) et 2004/108/CE (Compatibilité Electromagnétique).



La cuisson sans surveillance sur une plaque de cuisson avec de la graisse ou d'huile peut être dangereuse et peut entraîner un incendie.

Ne jamais tenter d'éteindre un feu avec de l'eau, mais éteignez l'appareil et couvrez par exemple la flamme avec un couvercle ou une couverture anti-feu.

Danger d'incendie: ne pas stocker d'objets sur l'appareil de cuisson. Si la surface est fissurée, éteignez l'appareil pour éviter le risque de choc électrique.

Les objets métalliques tels que couteaux, fourchettes, cuillères et couvercles ne doivent pas être placés sur la surface, car ils peuvent devenir chauds.

Si le câble d'alimentation est endommagé, il doit être remplacé par le fabricant, son Service-Après-Vente ou des personnes de qualification similaire afin d'éviter un danger.

Évitez les chocs avec les récipients :

La surface verre vitrocéramique est très résistante, mais n'est toutefois pas incassable.

Ne pas poser de couvercle chaud à plat sur votre table de cuisson. Un effet 'ventouse' risquerait d'endommager le dessus vitrocéramique. Évitez les frottements de récipients qui peuvent à la longue générer une dégradation du décor sur le dessus vitrocéramique.

Évitez de poser des récipients sur votre cadre ou enjoliveur (suivant modèle).

Évitez les récipients à fonds rugueux ou bosselés : Ils peuvent retenir et transporter des matières qui provoqueront des tâches ou des rayures sur votre table.

Ne rangez pas dans le meuble situé sous votre table de cuisson vos produits d'entretien ou produits inflammables.

N'utilisez jamais de nettoyeur vapeur pour l'entretien de votre table.

Ne réchauffez pas une boîte de conserve fermée, elle risque d'éclater.

Cette précaution est valable bien sûr pour tous les modes de cuisson.

Pour la cuisson, n'utilisez jamais de feuille de papier d'aluminium. Ne déposez jamais des produits emballés avec de l'aluminium, ou en barquette d'aluminium sur votre table de cuisson. L'aluminium fondrait et endommagerait définitivement votre appareil de cuisson.

Ces défauts qui n'entraînent pas un non fonctionnement ou une inaptitude à l'usage, n'entrent pas dans le cadre de la garantie.



Danger électrique

Assurez vous que le câble d'alimentation d'un appareil électrique branché à proximité de la table, n'est pas en contact avec les zones de cuisson.

Si une fêlure dans la surface du verre apparaît, déconnectez immédiatement votre appareil pour éviter un risque de choc électrique.

Pour cela enlevez les fusibles ou actionnez le disjoncteur.

Ne plus utiliser votre table avant changement du dessus verre.

• RELATIONS CONSOMMATEURS

PIÈCES D'ORIGINE

Lors d'une intervention d'entretien, demandez l'utilisation exclusive de **pièces détachées certifiées d'origine**.



• Pour en savoir plus sur tous les produits de la marque :

informations, conseils, les points de vente, les spécialistes après-vente.

• Pour communiquer :

nous sommes à l'écoute de toutes vos remarques, suggestions, propositions auxquelles nous vous répondrons personnellement.

> Vous pouvez nous écrire :

Service Consommateurs Sauter
5, avenue des Bétunes
BP 69526 St Ouen L'Aumône
95060 CERGY PONTOISE CEDEX

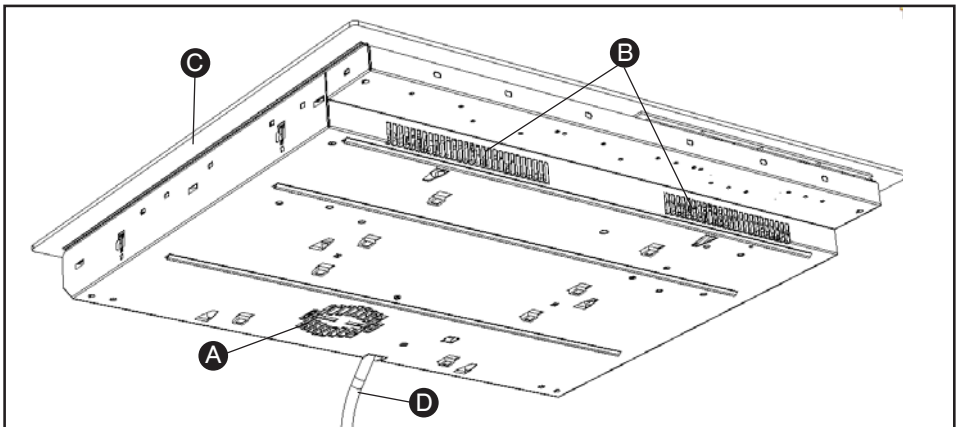
> ou nous téléphoner au :

0892 02 88 05
0,337€ TTC/mm depuis un poste fixe

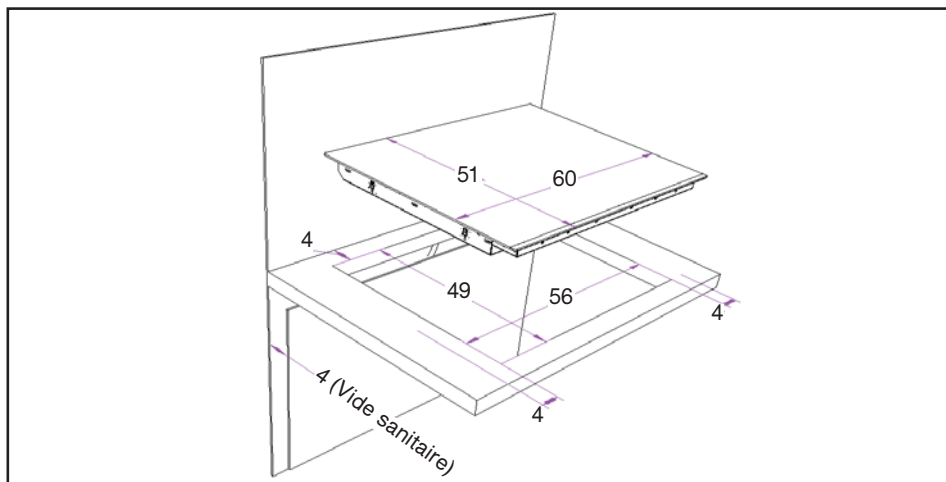
* Service fourni par FagorBrandt SAS, locataire gérant, société par actions simplifiée au capital de 20.000.000 euros, 89/91 boulevard Franklin Roosevelt, 92500 Rueil-Malmaison - RCS Nanterre 440 303 196.

FagorBrandt SAS, locataire-gérant – société par actions simplifiée au capital de 20.000.000 euros, 89/91 boulevard Franklin Roosevelt, 92500 Rueil-Malmaison - RCS Nanterre 440 303 196.

• DESCRIPTION DE VOTRE APPAREIL



- A** Entrée d'air
- B** Sortie d'air
- C** Verre vitrocéramique
- D** Cordon d'alimentation



• CHOIX DE L'EMPLACEMENT

La distance entre le bord de votre appareil et le mur (ou cloison) latéral ou arrière doit être au minimum de 4 cm.

Votre appareil peut être encastré sans aucune contrainte au dessus d'un meuble, d'un four ou d'un appareil électroménager encastrable. Vérifiez seulement que les entrées d'air et sorties d'air soient bien dégagées (voir chapitre "description de votre appareil").

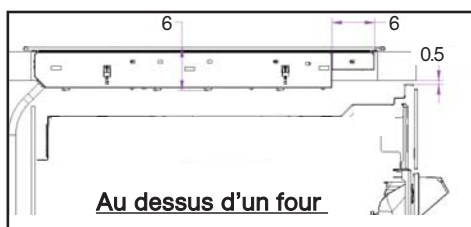


Au dessus d'un meuble avec porte ou tiroir

• ENCASTREMENT

Se conformer au croquis ci-dessus.

Collez le joint mousse en dessous de votre appareil en suivant le pourtour des surfaces en appui sur votre plan de travail. Il assurera ainsi une bonne étanchéité avec le plan de travail.



Au dessus d'un four

Lorsque la table est encastrée sur votre plan de travail au dessus d'un four, celui-ci doit être équipé d'une ventilation interne servant à son propre refroidissement.



Conseil

Si votre four est situé sous votre table de cuisson, les sécurités thermiques de la table peuvent limiter l'utilisation simultanée de celle-ci et du four en mode pyrolyse.

Votre table est équipée d'un système de sécurité anti-surchauffe.

Cette sécurité peut par exemple être activée en cas d'installation au-dessus d'un four insuffisamment isolé. Des petits traits s'affichent alors dans les zones de commande. Dans ce cas, nous vous recommandons d'augmenter l'aération de votre table de cuisson en pratiquant une ouverture sur le côté de votre meuble (8cm x 5cm), et/ou vous pouvez également installer le kit d'isolation four disponible en SAV (Réf. 75X1652).

• BRANCHEMENT

Ces tables doivent être branchées sur le réseau par l'intermédiaire d'une prise de courant conforme à la publication CEI 60083 ou d'un dispositif à coupure omnipolaire conforme aux règles d'installations en vigueur.

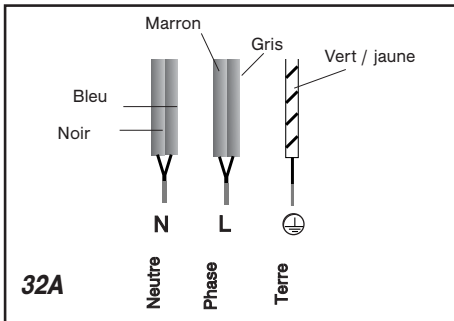
Votre appareil doit être placé de manière à ce que la fiche de prise de courant soit accessible. A la mise sous tension de votre table, ou après une coupure de courant prolongée, un codage lumineux apparaît sur le clavier de commande. Attendez 30 secondes environ que ces informations disparaissent pour utiliser votre table (Cet affichage est normal et il est réservé le cas échéant à votre service après vente. En aucun cas l'utilisateur de la table ne doit en tenir compte).



Attention

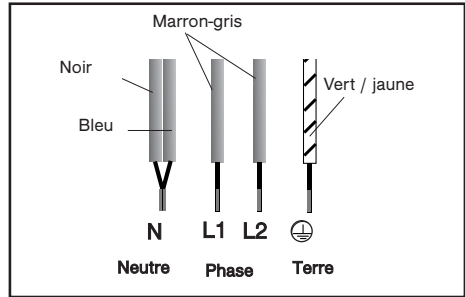
Si le câble est endommagé, il doit être remplacé par le fabricant, son service après vente ou une personne de qualification similaire afin d'éviter un danger.

• Branchement 220-240V ~



• Branchement 400V 3N ~ - 16A

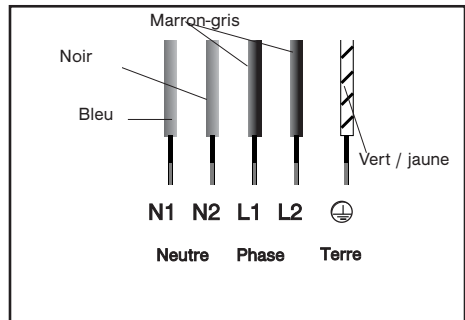
Séparez les 2 fils de phase L1, L2 avant branchement.



Lors d'un branchement 400 V 2N triphasé, en cas de dysfonctionnement de votre table, vérifiez que le fil neutre est bien connecté.

• Branchement 2x230V 2L+3N ~ - 16A

Séparez les fils avant branchement.

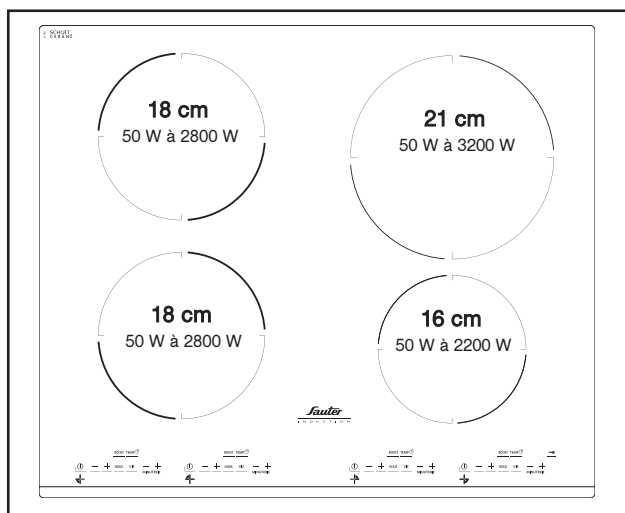


Attention

Tout autre branchement est interdit.

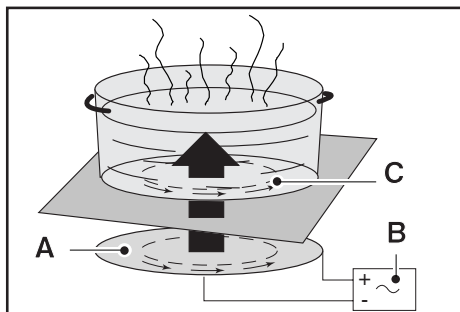
• DESCRIPTION DE VOTRE DESSUS

STI 946



• RÉCIPIENTS POUR L'INDUCTION

• Principe de l'induction



- A** Inducteur
- B** Circuit électronique
- C** Courants induits

Le principe de l'induction repose sur un phénomène magnétique.

Lorsque vous posez votre récipient sur une zone de cuisson et que vous mettez en marche, les circuits électroniques de votre table de cuisson produisent des courants "induits" dans le fond du récipient et élèvent instantanément sa température. Cette chaleur est alors transmise aux aliments qui mijotent ou sont saisis en fonction de vos réglages.

• Les récipients

La plupart des récipients sont compatibles avec l'induction.

Seuls le verre, la terre, l'aluminium sans fond spécial, le cuivre et certains inox non magnétiques ne fonctionnent pas avec la cuisson induction.

Nous vous suggérons de choisir des récipients à fond épais et plat. La chaleur sera mieux répartie et la cuisson plus homogène.

• QUELLE ZONE DE CUISSON UTILISER EN FONCTION DE VOTRE RÉCIPIENT ?

Zone de cuisson*	Diamètre du fond du récipient
16 cm	10 18 cm
18 cm	12 22 cm
21 cm	18 24 cm

* suivant modèle



Conseil

Pour vérifier si votre récipient

convient :

Posez-le sur une zone de cuisson en puissance 4.

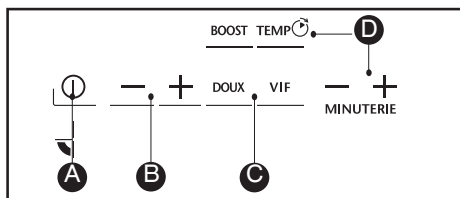
Si l'afficheur reste fixe, votre récipient est compatible.

S'il clignote, votre récipient n'est pas utilisable en induction.

Vous pouvez aussi vous servir d'un aimant.

S'il « accroche » le fond du récipient, il est compatible avec l'induction.

• DESCRIPTION DES COMMANDES



- A** Touche de marche/arrêt.
- B** Touches de puissance.
- C** Touches de présélection puissance
- D** Touches de minuterie.

• MISE EN MARCHÉ

Appuyez sur la touche marche/arrêt de la zone à utiliser. Un **0** clignotant et un bip signalent que la zone est allumée. Vous pouvez alors choisir la puissance désirée.

Sans demande de puissance de votre part, la zone de cuisson s'éteindra automatiquement après quelques secondes.

• ARRÊT

Appuyez sur la touche marche/arrêt de la zone utilisée ou sur la touche “-” de la puissance jusqu'à affichage **0**.

• RÉGLAGE DE LA PUISSANCE

Appuyez sur les touches + ou - de puissance. Lors de la mise en marche vous pouvez passer directement en puissance “12” en appuyant sur la touche “-”

Réglage de la présélection de puissance

Cette fonction permet de modifier les niveaux de puissance définis dans les présélections (excepté pour le BOOST).

- Votre zone de cuisson doit être éteinte.
- Sélectionnez la présélection ^{DOUX} ou ^{VIF} à modifier par un appui long sur celle-ci.
- Réglez la nouvelle puissance par appui sur la touche + ou -.
- Un bip valide votre action après quelques instants.

Nota :

- Les puissances doivent être entre :
 - 1 et 7 pour la première touche.
 - 8 et 12 pour la seconde.

• PRÉCHAUFFAGE

Cette fonction permet une montée rapide de la température de votre préparation, puis la poursuite de la cuisson avec le niveau de puissance que vous aurez choisi.

Pour l'utiliser :

- Après avoir réglé en puissance 12, mettre en fonction préchauffage “PC” par une impulsion supplémentaire sur la touche “+” . L'affichage indique “PC”.
- Tant que celui-ci reste fixe, vous pouvez régler votre niveau de puissance pour la cuisson.
- Un Bip confirme votre réglage.
- L'affichage indique en alternance “PC” et votre puissance de cuisson : vous êtes en phase “préchauffage” .
- A la fin du cycle automatique de préchauffage, votre table affiche uniquement la puissance de cuisson que vous avez préalablement sélectionnée. Vous êtes alors revenu en mode de cuisson classique.



ATTENTION

- Lorsque l'affichage indique “PC” (préchauffage), si vous ne réglez pas la puissance de cuisson, la zone de cuisson s'éteint.
- Le temps de préchauffage est calculé automatiquement par votre table en fonction de la puissance de cuisson choisie.
- La fonction de préchauffage ne peut pas être utilisée si la puissance de cuisson est inférieure à 6.
- Quand le préchauffage est en cours, toute action sur les touches de puissance annule ce “préchauffage”. Vous revenez en mode classique de réglage de puissance.



Conseil

Lorsque vous utilisez plusieurs récipients en même temps sur votre table, privilégiez les zones de cuisson situées sur des côtés différents. Sur un même côté, l'utilisation du booster d'une zone entraîne une limitation automatique de la puissance de l'autre zone visible dans l'afficheur. Cette limitation automatique intervient également lors de l'utilisation de la fonction de préchauffage.

• RÉGLAGE DES MINUTERIES

Chaque zone de cuisson possède une minuterie dédiée. Celle-ci peut être mise en route dès que la zone de cuisson concernée est en fonctionnement.

Pour la mettre en marche ou la modifier, appuyez sur la touche «+» ou «-» de la minuterie.


Pour faciliter le réglage de temps très longs, vous pouvez accéder directement à 99 min en appuyant immédiatement sur la touche «-».


En fin de cuisson, l'affichage indique 0 et un bip vous prévient. Pour effacer ces informations, appuyez sur n'importe quelle touche de commande de la zone de cuisson concernée. A défaut, elles s'arrêteront au bout de quelques instants.

Pour arrêter la minuterie manuellement, appuyez simultanément sur «+» et «-» ou revenir à 0 avec la touche «-».


• TEMPO

Cette fonction permet d'afficher le temps écoulé depuis la dernière modification de puissance sur un foyer choisi.

Pour utiliser cette fonction, faites un appui sur la touche . Le temps écoulé clignote dans l'afficheur minuterie du foyer sélectionné.

Si vous voulez que votre cuisson se termine dans un temps défini, appuyez sur la touche  puis, dans les 5 secondes, appuyez sur «+» de la minuterie pour incrémenter le temps de cuisson que vous voulez obtenir. L'affichage du temps devient fixe pendant 3 secondes puis l'affichage du temps restant apparaît. Un bip est émis pour confirmer votre choix.

Cette fonction existe avec ou sans la fonction minuterie.

Remarque : Si un temps est affiché sur la minuterie, il n'est pas possible de changer ce temps dans les 5 secondes après appui sur . Passé ces 5 secondes, il vous sera possible de modifier votre temps de cuisson.

• UTILISATION “SÉCURITÉ ENFANTS”



Votre table de cuisson possède une sécurité enfants qui verrouille les commandes à l'arrêt (pour le nettoyage par exemple) ou en cours de cuisson (pour


préserver vos réglages).

Pour des raisons de sécurité, seules les touches “arrêt” sont toujours actives et autorisent la coupure d'une zone de chauffe même verrouillée.


• Comment verrouiller ?

Maintenez appuyée la touche de verrouillage jusqu'à ce que la led placée au dessus s'allume et qu'un bip confirme votre manoeuvre.

• Table verrouillée en fonctionnement

L'affichage des zones de cuisson en fonctionnement indique en alternance la puissance et le symbole de verrouillage .

Quand vous appuyez sur les touches de **puissance** ou de **minuterie** des zones en fonctionnement, la led de verrou s'allume, elle s'éteindra au bout de quelques secondes, Seule la touche “arrêt” est toujours active.

Sur les zones de cuisson qui ne fonctionnent pas, le symbole  et la led s'allume quand vous appuyez sur les touches “**marche/arrêt**”. Cet affichage s'éteindra au bout de quelques secondes.

• La table est verrouillée à l'arrêt

La led au dessus de la touche de verrouillage est éteinte, une impulsion courte sur cette touche allume la led.

La led s'allume quand vous appuyez sur une touche **marche / arrêt** de n'importe quelle zone.


• Comment déverrouiller ?

Appuyez sur la touche de verrouillage jusqu'à l'extinction de la led et un double bip confirme votre manoeuvre .

• Clean lock

Cette fonction permet le verrouillage temporaire de votre table pendant un nettoyage.

Pour activer Clean lock :

- Votre table doit être éteinte.
- Faites un appui court sur la touche . Un bip est émis et le voyant clignote.
- Après un temps prédéfini, le verrou sera automatiquement annulé. Un double bip est émis et le voyant s'éteint.



Conseil

Pensez à déverrouiller votre table avant réutilisation (voir chapitre “utilisation sécurité enfants”).

• SÉCURITÉS EN FONCTIONNEMENT

• *Chaleur résiduelle*

Après une utilisation intensive, la zone de cuisson que vous venez d'utiliser peut rester chaude quelques minutes.

Un "H" s'affiche durant cette période.

Évitez alors de toucher les zones concernées.

• *Limiteur de température*

Chaque zone de cuisson est équipée d'un capteur de sécurité qui surveille en permanence la température du fond du récipient. En cas d'oubli d'un récipient vide sur une zone de cuisson allumée, ce capteur adapte automatiquement la puissance délivrée par la table et évite ainsi tout risque de détérioration de l'ustensile ou de la table.

• *Sécurité "petits objets"*

Un objet de petite dimension (comme une fourchette, une cuillère ou une bague ...) posé seul sur la table, n'est pas détecté comme un récipient.

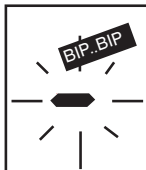
L'affichage clignote et aucune puissance n'est délivrée.



Attention

Il est recommandé de ne pas déposer d'objets métalliques tels que couteaux, fourchettes, cuillères et couvercles sur le plan de cuisson, car ils peuvent devenir chauds.

• *Protection en cas de débordement*



L'arrêt de la table, un affichage spécial (symbole ci-contre) et un "bip" sonore (suivant modèle) peuvent être déclenchés dans un des 3 cas suivants :

- Débordement qui recouvre les touches de commande.
 - Chiffon mouillé posé sur les touches.
 - Objet métallique posé sur les touches de commande.
- Nettoyez ou enlevez l'objet et relancez la cuisson.

• *Auto-Stop system*

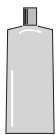
Si vous oubliez d'éteindre une préparation, votre table de cuisson est équipée d'une fonction de sécurité "**Auto-Stop system**" qui coupe automatiquement, la zone de cuisson oubliée, après un temps prédéfini (compris entre 1 et 10 heures suivant la puissance utilisée).

En cas de déclenchement de cette sécurité, la coupure de la zone de cuisson est signalée par l'affichage "**AS**" ou "**A**" dans la zone de commande et un "bip" sonore est émis pendant 2 minutes environ. Il vous suffit d'appuyer sur une touche quelconque des commandes pour l'arrêter.

Un double bip sonore confirmera votre manœuvre.

• ENTREtenir VOTRE APPAREIL

TYPES DE SALISSURES	UTILISEZ	COMMENT procéder ?
Légères.	Eponges sanitaires.	Bien détremper la zone à nettoyer avec de l'eau chaude, puis essuyez.
Accumulation de salissures recuites. Débordements sucrés, plastiques fondus.	Eponges sanitaires. Racloir spécial verre.	Bien détremper la zone à nettoyer avec de l'eau chaude, utilisez un racloir spécial verre pour dégrossir, finir avec le coté grattoir d'une éponge sanitaire, puis essuyez.
Auréoles et traces de calcaire.	Vinaigre d'alcool blanc.	Appliquez du vinaigre d'alcool blanc chaud sur la salissure, laisser agir, essuyez avec un chiffon doux.
Colorations métalliques brillantes. Entretien hebdomadaire.	Produit spécial verre vitrocéramique.	Appliquez sur la surface un produit spécial verre vitrocéramique, de préférence comportant du silicone (effet protecteur).



crème



éponge sanitaire
spéciale vaisselle délicate



~~poudre~~




~~éponge abrasive~~



• A la mise en service

VOUS CONSTATEZ QUE :	LES CAUSES POSSIBLES :	QUE FAUT-IL FAIRE :
Un affichage lumineux apparaît.	Fonctionnement normal.	Rien, l'affichage disparaît au bout de 30 secondes.
Votre installation disjoncte.	Le branchement de votre table est défectueux.	Vérifiez sa conformité. Voir chapitre branchement.
Un seul côté fonctionne.		
La table dégage une odeur lors des premières cuissons.	Appareil neuf.	Chauffez une casserole pleine d'eau sur chaque zone pendant 1/2 heure

• A la mise en marche

VOUS CONSTATEZ QUE :	LES CAUSES POSSIBLES :	QUE FAUT-IL FAIRE :
La table ne fonctionne pas et les afficheurs lumineux sur le clavier restent éteints.	L'appareil n'est pas alimenté. L'alimentation ou le raccordement est défectueux.	Inspectez les fusibles et le disjoncteur électrique.
La table ne fonctionne pas et un autre message s'affiche.	Le circuit électronique fonctionne mal.	Faites appel au Service Après-Vente.
la table ne fonctionne pas, l'information  s'affiche.	La table est verrouillée	voir chapitre utilisation sécurité enfant

• En cours d'utilisation

VOUS CONSTATEZ QUE :	LES CAUSES POSSIBLES :	QUE FAUT-IL FAIRE :
La table s'est arrêtée de fonctionner et elle émet un "BIP" toutes les 10 secondes environ et un  ou F7 s'affichent.	Il y a eu un débordement ou un objet encombre le clavier de commande.	Nettoyez ou enlevez l'objet et relancez la cuisson.
Une série de petits  ou F7 s'affiche.	Les circuits électroniques se sont échauffés.	Voir chapitre encastrement.
Après avoir mis en fonctionnement une zone de chauffe, les voyants lumineux du clavier continuent de clignoter.	Le récipient utilisé n'est pas adapté pour l'induction ou est d'un diamètre inférieur à 12 cm (10 cm sur foyer 16 cm).	Voir chapitre récipients pour l'induction.
Les casseroles font du bruit lors de la cuisson. Votre table émet un cliquetis lors de la cuisson.	Normal avec certains types de récipient. Cela est dû au passage de l'énergie de la table vers le récipient.	Rien. Il n'y a pas de risque, ni pour votre table de cuisson ni pour votre récipient.
La ventilation continue quelques minutes après l'arrêt de votre table.	Refroidissement de l'électronique. Fonctionnement normal.	Rien.

Cette notice est disponible sur le site de la marque: www.sauter-electromenager.com