

GUIDE D'INSTALLATION

Lave-Vaisselle



1 / CONSIGNES DE SECURITE	
• Avertissements importants _____	03
2 / INSTALLATION DE VOTRE LAVE-VAISSELLE	
• Dimensions d'encastrement _____	04
• Inventaire des pièces livrées _____	04
• Raccordement à l'eau _____	05
• Evacuation des eaux usées _____	06
• Raccordement électrique _____	07
• Encastrement dans la niche _____	08
• Mise à niveau par le réglage des pieds _____	08
• Appareil encastré sous une table de cuisson _____	08
• Montage des rehausses _____	09
• Montage du panneau de porte _____	10
• Joints phoniques _____	11
• Fixation dans la niche _____	11
• Equilibrage de la porte (droite et gauche) _____	11
• Remontage de la plinthe _____	12
• Tableau pour découpe de la plinthe _____	12

**Important :**

Lors de l'encastrement, utilisez le schéma d'installation joint.

**Important :**

Veillez lire attentivement ce guide d'installation afin de respecter les consignes de mise en place et de montage de votre appareil.

**Conseil :**

Ce guide d'installation est valable pour plusieurs modèles. De légères différences de détails et d'équipements peuvent apparaître entre votre appareil et les descriptions présentées.

• AVERTISSEMENTS IMPORTANTS**Important :**

Après déballage, vérifiez que votre appareil n'ait pas subi de dégâts pendant le transport. Ne branchez jamais un appareil endommagé. Si votre appareil est endommagé, adressez-vous à votre revendeur.

**Danger :**

Dans le cas d'un mauvais fonctionnement de l'appareil, débranchez l'appareil (retirez la prise) ou coupez le circuit concerné et fermez le robinet d'arrivée d'eau. Prenez contact avec notre service après-vente.

**Important :**

Tous les travaux électriques et hydrauliques nécessaires à l'installation de l'appareil doivent être réalisés par un électricien et un plombier qualifiés.

- Assurez-vous après avoir installé votre appareil, que celui-ci ne repose pas sur le câble d'alimentation ou sur les tuyaux d'arrivée et de vidange des eaux.
- Pendant toute l'installation, l'appareil doit être maintenu débranché du secteur.
- Vérifiez que le circuit de mise à la terre de votre installation électrique est conforme à la réglementation en vigueur.
- Les données de branchement électrique indiquées sur la plaque signalétique de votre appareil et celles du secteur doivent correspondre.

**Important :**

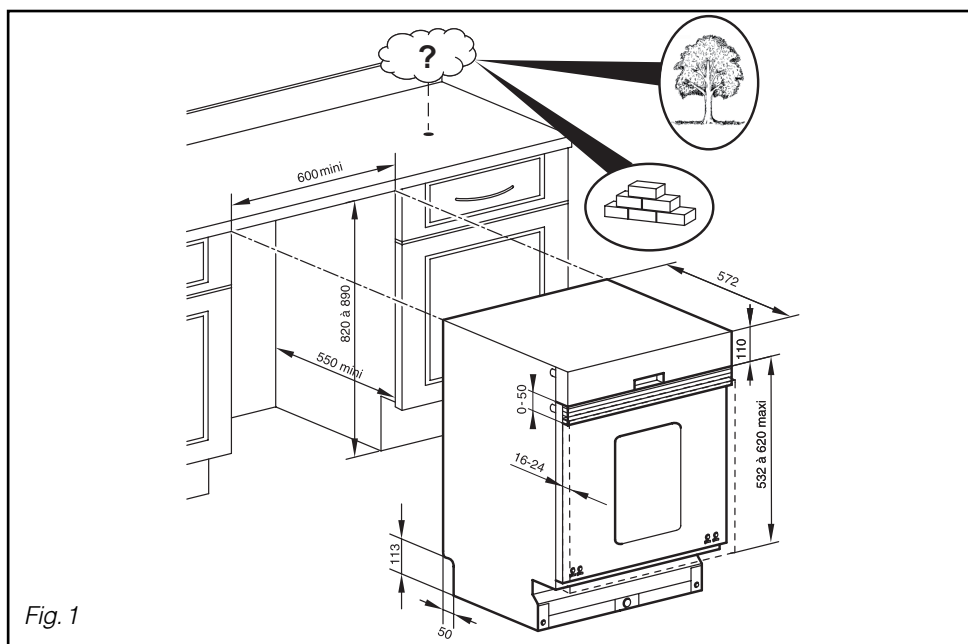
Pour votre sécurité ne laissez pas la porte de votre lave-vaisselle entièrement ouverte après utilisation.

Au cas où l'installation de votre lave-vaisselle se fait sur un sol moqueté, veillez à régler les pieds afin de laisser un espace d'aération sous l'appareil.




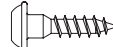
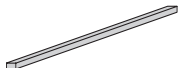
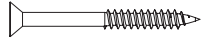
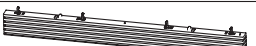
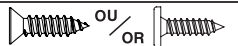


FR 2 / INSTALLATION DE VOTRE LAVE-VAISSELLE

• DIMENSIONS D'ENCASTREMENT

Vous pouvez encastrer votre appareil sous un plan déjà existant, à condition que la niche corresponde aux dimensions du croquis. (Fig. 01).



• INVENTAIRE DES PIÈCES LIVRÉES

P1	3	 Coupelles de patin	P6	2	 Joints phoniques + autocollants de fixation (si besoin)
P2	1	 Plaque anti-buée autocollante	P7	2	 Vis inférieur de positionnement du panneau
P3	1	 Joint mousse d'insonorisation	P8	4	 Vis de fixation du panneau
P4	1	 Réhausse réglable	P9	2	 OU / OR Vis fixation de l'appareil au meuble
P5	1	 Clé de réglage patin avant	P10	1	 Collier de raccord vidange

• RACCORDEMENT A L'EAU

Ce lave-vaisselle peut être alimenté en eau froide ou chaude jusqu'à 60°C maximum. Pour une alimentation en eau chaude, vérifiez que votre tuyau d'origine permet le raccordement (marquage rouge sur le tuyau). Nous vous recommandons cependant un raccordement à une arrivée d'eau froide. Votre appareil est équipé d'un tuyau d'alimentation d'une longueur de 1,50 m.

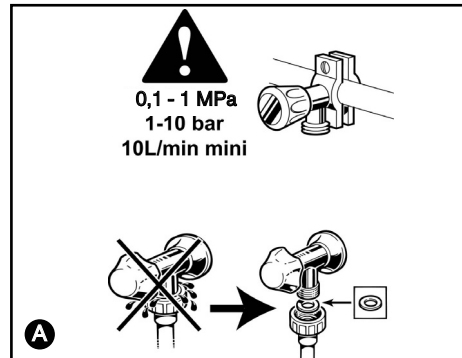
Branchez le tuyau à un robinet à nez fileté, diamètre 20/27 (3/4" BSP). Contrôlez que la pression de l'eau d'alimentation n'excède pas les valeurs ci-dessous :
Débit : 10 l/mini.
Pression : 1 bar à 10 bar (0.1 - 1 MPa) **A**.

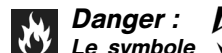

Dans le cas d'une pression élevée, veuillez prévoir un régulateur de pression. Votre service des Eaux vous renseignera sur la pression des eaux de votre région.


Attention :
Si vous utilisez un robinet auto-perceur, vérifiez que le débit d'eau est suffisant. Vérifiez la présence du joint d'étanchéité et le bon serrage du raccord **A.**
N'utilisez pas pour le raccordement, des tuyaux déjà employés précédemment.

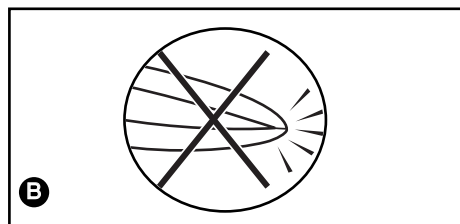
Évitez toute pliure et/ou étranglement du tuyau qui pourraient empêcher ou ralentir le passage de l'eau en particulier au moment d'encaster l'appareil sous le plan **B**.

Si l'appareil est branché à des conduites neuves ou n'ayant pas été utilisées depuis un certain temps, laissez couler l'eau pendant quelques minutes avant de brancher le tuyau d'arrivée d'eau. Vous éviterez ainsi que des dépôts de sable ou de rouille puissent obstruer le filtre placé dans le tuyau d'arrivée d'eau.



Danger :  Le symbole  "vous indique que le tuyau est équipé d'un dispositif électrique permettant de couper l'arrivée d'eau (selon modèle). Ne laissez pas ce tuyau dans l'eau, et ne le coupez pas."

Conseil :  Tout raccordement sur une canalisation d'eau entraîne obligatoirement un risque de fuite quelles que soient les précautions prises. Aussi fermez toujours le robinet d'arrivée d'eau lorsque vous n'utilisez pas votre appareil.



• EVACUATION DES EAUX USEES

Vous pouvez raccorder l'extrémité du tuyau d'évacuation soit :

- Sur un siphon ventilé (Fig. 2-1).
- Sur un siphon d'évier (Fig. 2-1).

Lors d'un raccordement sur un siphon, vous devez retirer l'obturateur du siphon. Emmanchez ensuite l'embout caoutchouc à fond. Ajoutez un collier de serrage **P10**.

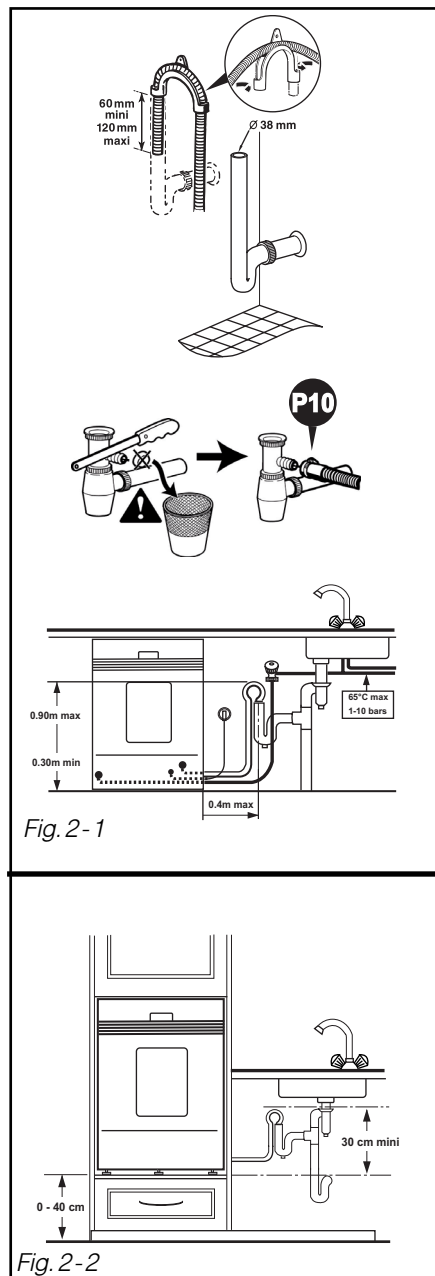
Conseil :
Veillez à bien maintenir le tuyau de vidange au moyen d'un lien afin d'éviter toute inondation.

Le branchement pour l'évacuation doit se trouver à une hauteur comprise entre 0,30 m (minimum) et 0,90 m (maximum) du sol (Fig. 2-1).

La longueur standard du tuyau de vidange est de 1.50 m. Vous pouvez si nécessaire augmenter la longueur de votre tuyau de vidange (3 m maximum). Dans ce cas vérifiez que la vidange est correcte. Le tuyau doit reposer au sol et ne monter à la verticale qu'à proximité du système de vidange.

Pour les appareils installés en colonne le système de vidange ne doit pas dépasser le dessus du lave-vaisselle et se situer à 30 cm mini par rapport au bas de l'appareil (Fig. 2-2).

Important :
Lors de la mise en place du tuyau, tirez progressivement afin de ne pas le plier **E. Evitez toute pliure ou étranglement du tuyau qui pourrait empêcher ou ralentir l'écoulement de l'eau.**



• RACCORDEMENT ELECTRIQUE

L'appareil doit être à l'arrêt au moment du branchement sur le circuit électrique.

Avant de brancher votre appareil, assurez-vous que :

- La tension du secteur indiquée sur la plaque signalétique de votre appareil correspond à la tension du secteur fournie par votre installation.

- Votre compteur et les fusibles peuvent supporter l'intensité de votre lave-vaisselle. Un fusible de 10 Ampères minimum est nécessaire.

Si vous devez brancher votre appareil à une tension d'alimentation différente de celle indiquée sur votre appareil, connectez un transformateur approprié.



Conseil :

Faites appel à un électricien qualifié pour faire les modifications ou assurez-vous de la conformité de votre installation électrique.

Cet appareil doit obligatoirement être raccordé directement à une prise de courant comportant une borne de mise à la terre.

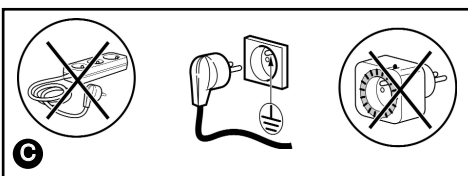
Dans tous les cas, le branchement doit répondre aux normes en vigueur dans le pays concerné, ainsi qu'aux prescriptions supplémentaires de la Compagnie d'Electricité.



Attention :

La prise de courant doit rester accessible même après l'installation de votre appareil.

L'appareil ne doit pas être raccordé à l'aide d'une rallonge électrique, d'une prise multiple, ou d'un programmateur électrique dif-



Notre responsabilité ne saurait être engagée, en cas d'accidents ou d'incidents provoqués par une mise à la terre inexistante ou défectueuse.

Votre lave-vaisselle est conforme aux directives européennes 73/23/CEE (Directive basse tension), 89/336/CEE (Compatibilité électromagnétique) modifiées par la directive 93/68/CEE.

• Remplacement du cordon d'alimentation



Danger :

Pour votre sécurité, cette opération doit impérativement être effectuée par le service après vente du fabricant ou par une personne habilitée de qualifications similaires afin d'éviter tous dangers.

• Appareil livré sans prise de courant



Danger :

Les fils du câble d'alimentation de votre appareil sont colorés d'après les codes suivants :

- Vert et jaune Terre
- Bleu Neutre
- Marron Phase

Dans le cas où les couleurs du câble ne correspondent pas à votre prise de courant, procédez comme suit : Le fil de couleur vert et jaune doit être connecté au raccord de votre prise de courant marquée de la lettre E, du symbole \perp ou de couleur vert et jaune.

Le fil de couleur bleu doit être connecté au raccord marqué de la lettre N ou de couleur noire.

Le fil de couleur marron doit être connecté au raccord marqué de la lettre L ou de la couleur rouge.

- **ENCASTREMENT DANS LA NICHE**

- Collez l'anti-buée **P2** (Fig. 3.1)
- Collez la mousse d'encastrement **P3** (Fig. 3.1)
- Clippez les trois coupelles **P1** sous les patins pour faciliter le glissement du lave-vaisselle (Fig. 3.1).

Dans le cas d'un plan de travail en marbre ou matériau similaire, vous devez fixer votre lave-vaisselle par des vis latérales ; pour ceci avant la mise en niche déployez une patte de chaque côté des panneaux latéraux (Fig. 3.2).

- Retirez les supports tuyaux (Fig. 3.3)
- Glissez l'appareil, ATTENTION de ne pas plier les tuyaux

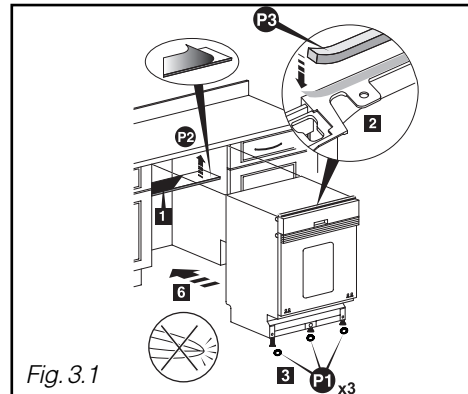


Fig. 3.1

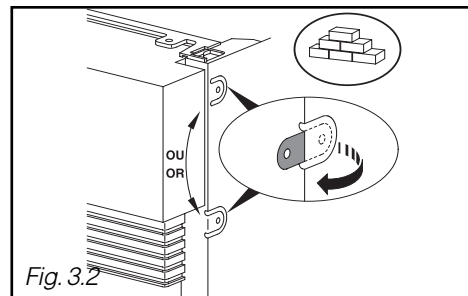


Fig. 3.2

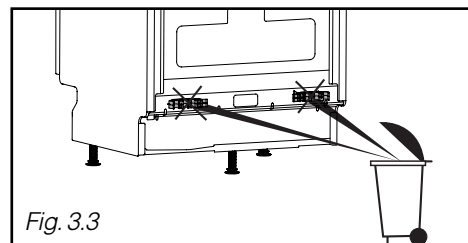


Fig. 3.3

- **MISE A NIVEAU PAR LE REGLAGE DES PIEDS**

Les pieds avant sont réglables, ajustez-les si nécessaire à l'aide de la clé fournie. Le pied central est réglable à l'aide de la molette rouge. (visseuse avec douille de 8, clé à pipe de 8 ou tournevis torx T20).

Une bonne mise à niveau est nécessaire pour une parfaite fermeture et étanchéité de la porte (Fig.4).

Assurez-vous que la porte du lave-vaisselle se ferme correctement, sans frottements latéraux.

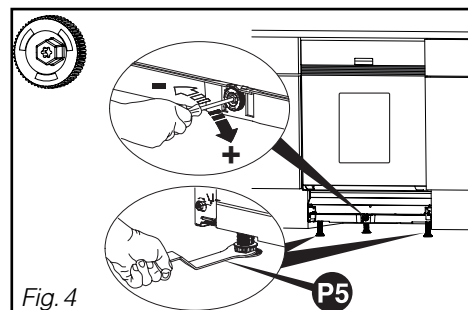


Fig. 4

• APPAREIL ENCASTRÉ SOUS UNE TABLE DE CUISSON



Danger :

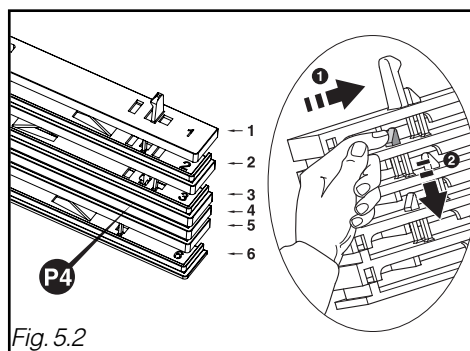
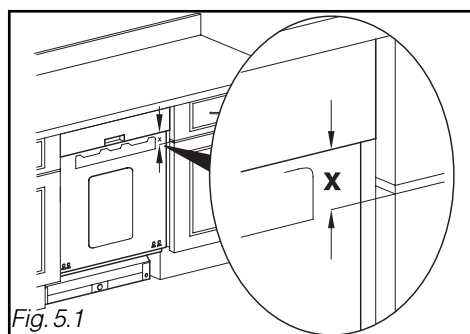
Si votre plan de travail est équipé d'une table de cuisson située au-dessus de votre lave-vaisselle, il est impératif de rajouter une isolation thermique sur le dessus de votre lave-vaisselle. Vous pouvez vous procurer cet ensemble d'isolation auprès de votre revendeur. Pensez à aménager un espace entre le tuyau de gaz et le dessus de votre lave-vaisselle.

• MONTAGE DES REHAUSSES

- Mesurez la cote **X** entre le bas du bandeau et le haut de la porte du meuble adjacent (Fig. 5.1)

Voir tableau ci-dessous (Fig. 5.2) pour définir le nombre de réhausse à clipper sur le bandeau.

X	N°
0 - 6.5 mm	0 P4
6.5 - 8.5 mm	1
8.5 - 13 mm	1 + 6
13 - 15 mm	1 + 2
15 - 20 mm	1 + 2 + 6
20 - 23 mm	1 + 2 + 3
23 - 27 mm	1 + 2 + 3 + 6
27 - 30 mm	1 + 2 + 3 + 4
30 - 35 mm	1 + 2 + 3 + 4 + 6
35 - 40 mm	1 + 2 + 3 + 4 + 5
40 - 50 mm	1 + 2 + 3 + 4 + 5 + 6



- Clippez l'ensemble de réhausse **P4** sur le bandeau de l'appareil (Fig. 5.3).



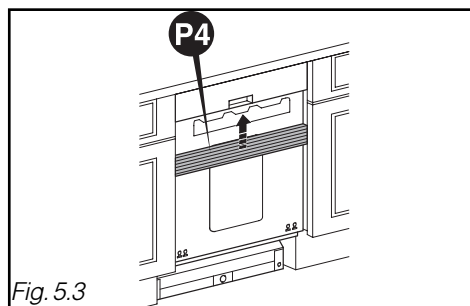
Important :

La hauteur du panneau plus la cote **X** ne doit pas excéder 620 mm pour permettre l'ouverture de la porte



Conseil :

Si la hauteur de l'ensemble réhausse ne vous convient pas vous avez la possibilité de le déclipper et de le réajuster.



• MONTAGE DU PANNEAU DE PORTE

- Mesurez la distance entre le sol et le bas du panneau de porte du meuble adjacent (cote **B**, Fig. 6.1)

- Mesurez la distance entre le sol et le marquage au bas du panneau de porte (cote **A**)

- Calculez la cote $D = A - B$, tracez un trait à la cote **D** à l'arrière du panneau, en partie basse. (Fig. 6.2)

- Positionnez les deux emplacements de vis à 262 mm de l'axe du panneau bois. Mettre les 2 vis **P7**. (Fig. 6.2)

- Positionnez votre panneau de porte en engageant les 2 vis dans les trous de la porte du lave-vaisselle (Fig. 6.3)

- Plaquez le panneau bois sur la porte en comprimant légèrement les rehausses si besoin (Fig. 6.3).

- Ouvrez la porte du lave-vaisselle en maintenant le panneau plaqué sur la porte. Centrez le panneau bois latéralement si besoin par rapport au bandeau. Mettre les 2 vis **P8** (Fig. 6.4).

- Si problème de vissage décalez la vis **P7** de 22 mm.

- En cas de besoin, rajoutez 2 vis supplémentaires **P8**, en remplacement des 2 vis inférieures de contre-porte (vis inox). (Voir flèches en pointillé).

⚠ Attention :
Si le panneau de bois est très dur, veillez à faire un avant trou avant le vissage.

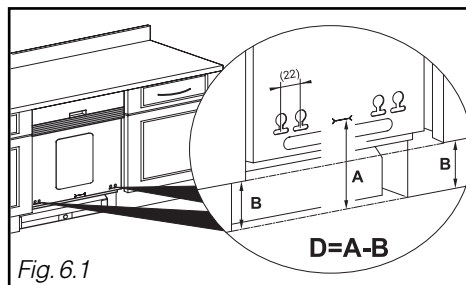


Fig. 6.1

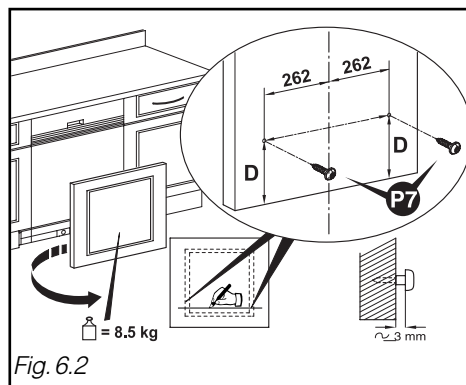


Fig. 6.2

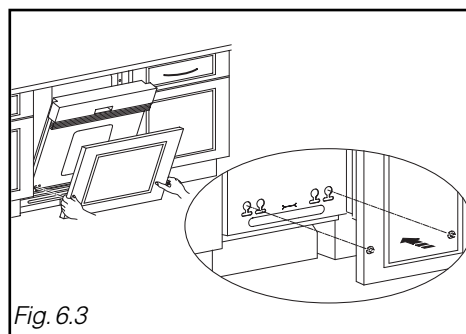


Fig. 6.3

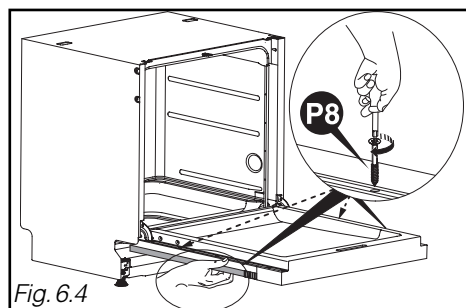


Fig. 6.4

• **JOINTS PHONIQUES**

Pour une meilleure insonorisation de l'appareil encastré, installez les joints d'insonorisation. (selon modèle). (P6 Fig. 7)

Dans le cas d'un espace plus grand, collez le joint sur le panneau à l'aide des adhésifs fournis (P6 Fig. 7)

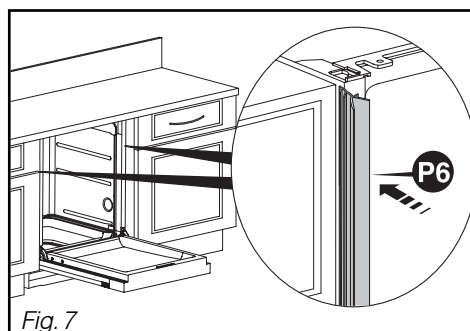


Fig. 7

• **FIXATION DANS LA NICHE**

Fixez votre lave-vaisselle à l'aide des vis (P9) sous le plan de travail (voir Fig. 8) ou par les pattes que vous avez dépliées (Fig. 3.2)

⚠ Attention :
 La vis fournie est prévue pour un panneau d'épaisseur minimum 16 mm. Si l'épaisseur est inférieure à 16 mm, changez de vis ou la raccourcir.

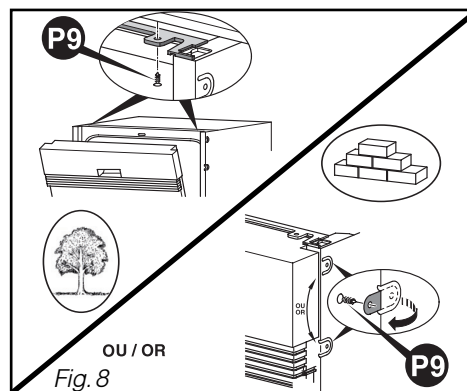


Fig. 8

• **EQUILIBRAGE DE LA PORTE (DROITE ET GAUCHE)**

Ajustez la tension des ressorts, si nécessaire, pour compenser le poids du panneau d'habillage. Réglez de manière identique à droite et à gauche (Fig. 9).

La porte est correctement équilibrée si elle ne retombe pas lourdement à l'ouverture et si elle reste horizontale en position ouverte.

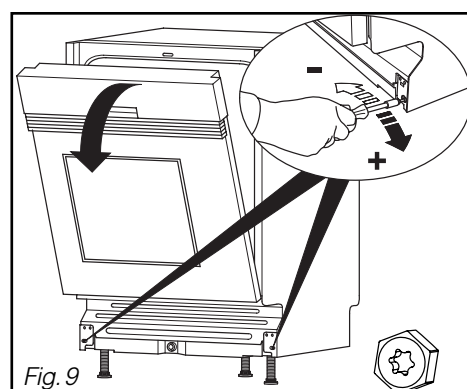


Fig. 9

FR 2 / INSTALLATION DE VOTRE LAVE-VAISSELLE

• REMONTAGE DE LA PLINTHE

Remontez la plinthe en la découpant si nécessaire suivant une cote **P** (voir tableau et Fig. 10.1)

Calcul de la cote **P** (Tableau en dernière page):

- Reprendre la cote **B** de la Fig. 7.1, mesurez le jeu **J** entre le sol et le dessous du lave-vaisselle. Calculez **B - J**.

- Mesurez la cote de profondeur de plinthe **E** (Fig.10.1) entre la plinthe du meuble et la façade du meuble. Relevez la valeur **P** dans le tableau donnée par **E** et **B - J**

(ex. : Si **E = 100**, **B - J = 140**, alors **P = 23**).

- Sur une largeur de 600, découpez la plinthe sur une hauteur de la valeur de **P**.

Dans le cas d'une plinthe spécifique pour le lave-vaisselle vous pouvez vous procurer auprès du SAV un kit de fixation indépendant. Dans ce cas la hauteur de la plinthe sera **H = B - P** (Fig. 10.2).

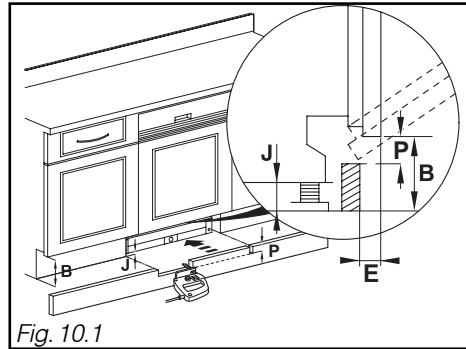


Fig. 10.1

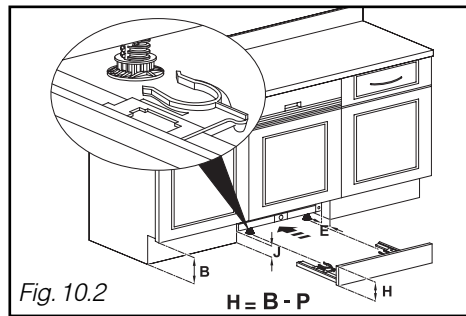


Fig. 10.2

H = B - P

• TABLEAU POUR DECOUPE DE LA PLINTHE

		Hauteur de découpe P =											
B - J \ E	10	15	20	25	30-75	80	85	90	95	100	105	110	115
170	46	49	51	52	54	52	50	47	44	41	36	30	23
165	42	45	47	48	50	48	46	43	40	37	32	27	20
160	39	41	43	45	46	44	42	40	37	33	29	24	17
155	35	38	40	41	43	40	39	36	34	30	26	21	15
150	32	35	37	38	40	37	36	34	31	28	24	19	13
145	30	32	34	36	37	35	33	31	29	25	22	17	12
140	28	30	32	33	35	32	31	29	26	23	20	16	11
135	26	28	30	31	32	30	29	27	24	22	18	14	10
130	24	26	28	29	30	28	27	25	23	20	17	13	9
125	23	24	26	27	29	27	25	23	21	19	16	12	8
120	21	23	25	26	27	25	24	22	20	18	15	11	8
115	20	22	23	24	26	24	22	21	19	17	14	11	7
110	19	21	22	23	24	22	21	20	18	16	13	10	7
105	18	20	21	22	23	21	20	19	17	15	12	10	6
100	17	19	20	21	22	20	19	18	16	14	12	9	6
95	16	18	19	20	21	19	18	17	15	13	11	9	6
90	16	17	18	19	20	18	17	16	15	13	11	8	6
85	15	16	17	18	19	18	17	15	14	12	10	8	5
80	14	15	17	17	18	17	16	15	13	12	10	8	5

Réf. B2062-B-04/06

Brandt Appliances - SAS au capital de 10.000.000 euros, RCS Nanterre sous le n° 440 302 347