

Sauter

Nous cuisinons si bien ensemble

GUIDE D'UTILISATION

Lave-Vaisselle





Chère Cliente, Cher Client,

Vous venez d'acquérir un lave-vaisselle **SAUTER** et nous vous en remercions.

C'est pour vous que nous avons conçu cette nouvelle génération d'appareils pour vous permettre jour après jour d'exercer sans retenue vos talents de chef et votre créativité, pour vous faire plaisir et faire plaisir à vos amis et votre famille.

Votre nouveau lave-vaisselle **SAUTER** s'intégrera harmonieusement dans votre cuisine et alliera parfaitement facilité d'utilisation et performances de lavage et séchage.


Vous trouverez également dans la gamme des produits **SAUTER**, un vaste choix de fours, de fours à micro-ondes, de tables de cuisson, de hottes aspirantes et de réfrigérateurs intégrables, que vous pourrez coordonner à votre nouveau lave-vaisselle **SAUTER**.

Bien entendu, dans un souci permanent de satisfaire le mieux possible vos exigences vis à vis de nos produits, notre service consommateurs est à votre disposition et à votre écoute pour répondre à toutes vos questions ou suggestions (coordonnées à la fin de ce livret).

Et connectez-vous aussi sur notre site www.sauter-electromenager.com où vous trouverez nos dernières innovations ainsi que des informations utiles et complémentaires.

SAUTER
Nous cuisinons si bien Ensemble

Dans le souci d'une amélioration constante de nos produits, nous nous réservons le droit d'apporter à leurs caractéristiques techniques, fonctionnelles ou esthétiques toutes modifications liées à leur évolution.

 **Important :**
Avant de mettre votre appareil en marche, veuillez lire attentivement ce guide d'utilisation afin de vous familiariser plus rapidement avec son fonctionnement.

www.sauter-electromenager.com

SOMMAIRE

1/ A L'ATTENTION DE L'UTILISATEUR	
• Consignes de sécurité _____	4
• Protection de l'environnement _____	5
• Lavage économique et écologique _____	5
2/ DESCRIPTION DE VOTRE APPAREIL	
• Présentation générale du lave-vaisselle _____	6
• Présentation du bandeau de commande _____	7
3/ INFORMATIONS	
• La dureté de l'eau en France _____	8
4/ A FAIRE AVANT LA PREMIERE UTILISATION	
• Mesurez la dureté de l'eau et choix du détergent _____	9
• Tableau de dureté _____	9
5/ PRODUITS LESSIVIELS ET REGLAGES DE L'ADOUCCISSEUR	
• Pour les produits classiques _____	10
• Pour les produits multifonctions : l'option "Tout en 1" _____	11
6/ CHARGEMENT DU SEL REGENERANT _____	12
7/ CHARGEMENT DU PRODUIT DE RINÇAGE _____	13
8/ EQUIPEMENT DE VOTRE LAVE-VAISSELLE	
• Le panier inférieur _____	14
• Le panier supérieur _____	15
• Le panier à couverts _____	16
9/ LES SÉCURITÉS DE VOTRE LAVE-VAISSELLE _____	17
10/ LES PROGRAMMES DE LAVAGE _____	18
11/ LA PROGRAMMATION	
• Départ immédiat d'un programme _____	20
• L'option "heures creuses" _____	20
• Lancement d'un programme en "heures creuses" _____	21
• Départ différé d'un programme _____	21
• Fin, Annulation d'un programme. Arrêt de l'appareil _____	21
• Réglage du signal sonore _____	21
12/ NETTOYAGE DE VOTRE APPAREIL	
• Nettoyage des filtres à déchets _____	22
13/ EN CAS D'ANOMALIES DE FONCTIONNEMENT _____	24
14/ SERVICE APRÈS-VENTE	
• Interventions _____	29
• Relations consommateurs _____	29
15/ INDICATIONS POUR LES LABORATOIRES D'ESSAIS _____	30

1/ A L'ATTENTION DE L'UTILISATEUR



Important :

Conservez cette notice d'utilisation avec votre appareil. Si l'appareil devait être vendu ou cédé à une autre personne, assurez-vous que la notice d'utilisation l'accompagne. Merci de prendre connaissance de ces conseils avant d'installer et d'utiliser votre appareil. Ils ont été rédigés pour votre sécurité et celle d'autrui.

• CONSIGNES DE SECURITE

• Installation

- A la réception de l'appareil, déballez-le ou faites le déballer immédiatement. Vérifiez que votre appareil n'ait pas subi de dégâts pendant le transport. Faites les éventuelles réserves par écrit sur le bon de livraison dont vous gardez un exemplaire.
- Ne branchez jamais un appareil endommagé. Si votre appareil est endommagé, adressez-vous à votre revendeur.
- Avant de procéder au branchement, veuillez vous reporter aux instructions figurant dans votre Guide d'Installation.
- Pendant toute la durée de l'installation, le lave-vaisselle doit être maintenu débranché du secteur.
- Les données de branchements électriques indiquées sur la plaque signalétique de votre appareil, et celles du secteur doivent correspondre.
- Une fois votre appareil installé, la prise doit rester accessible.
- Ne modifiez pas ou n'essayez pas de modifier les caractéristiques de cet appareil. Cela représenterait un danger pour vous.
- Si votre installation nécessite des modifications, ne confiez les travaux électriques et hydrauliques qu'à un électricien et un plombier qualifiés.
- Votre appareil est destiné à un usage domestique normal. Ne l'utilisez pas à des fins commerciales ou industrielles ou pour d'autres buts que celui pour lequel il a été conçu.
- Les parois du lave-vaisselle ne doivent en aucun cas être percées.

• Sécurité des enfants

- Cet appareil doit être utilisé par des adultes. Veillez à ce que les enfants n'y touchent pas et ne l'utilisent pas comme un jouet. Assurez-vous qu'ils ne manipulent pas les commandes de l'appareil.
- Eloignez les jeunes enfants de l'appareil pendant son fonctionnement.
- Les détergents contiennent des substances irritantes et abrasives. Ces produits peuvent avoir des effets caustiques sur les yeux, la bouche et la gorge. Ils peuvent être extrêmement dangereux s'ils sont ingérés. Evitez le contact avec la peau et les yeux. Assurez vous que le réservoir est vide à la fin du cycle de lavage.
- Laissez les détergents hors de portée des enfants et n'introduisez aucun détergent dans la machine jusqu'au moment de démarrer le programme de lavage.
- L'eau de votre lave-vaisselle n'est pas potable, c'est pourquoi les enfants ne doivent pas s'approcher de l'appareil lorsque la porte est ouverte.
- Ne permettez pas que vos enfants jouent ou s'assoient sur la porte lorsque celle-ci est ouverte.
- Après avoir déballé votre appareil, laissez les emballages hors de portée des enfants.
- Tenez tous les matériaux d'emballage hors de portée des enfants (ex. : sacs en plastique, polystyrène etc.) car ils peuvent être dangereux pour les enfants : Risque d'étouffement.

• Utilisation

- Cet appareil n'est pas prévu pour être utilisé par des personnes (y compris les enfants) dont les capacités physiques, sensorielles ou mentales sont réduites, ou des personnes dénuées d'expérience ou de connaissance, sauf si elles ont pu bénéficier, par l'intermédiaire d'une personne responsable de leur sécurité, d'une surveillance ou d'instructions préalables concernant l'utilisation de l'appareil.
- N'utilisez que des produits spécialement conçus pour votre lave vaisselle (Sel adoucissant, Détergent et produit de rinçage).

1/ A L'ATTENTION DE L'UTILISATEUR

- Evitez dans la mesure du possible d'ouvrir la porte du lave-vaisselle lors de son fonctionnement, en particulier au cours des phases de chauffe, car il en sort de la vapeur brûlante ou de l'eau chaude pourrait vous éclabousser. Le lave vaisselle est équipé d'un système de sécurité qui, en cas d'ouverture de la porte, bloque immédiatement le fonctionnement de l'appareil.
- N'utilisez jamais de dissolvants chimiques dans votre appareil, car cela pourrait occasionner un risque d'explosion.
- Fermez toujours la porte de votre appareil après avoir chargé ou sorti de la vaisselle.
- Ne vous appuyez pas ou ne vous asseyez pas sur la porte ouverte de votre appareil.
- Lorsque le programme est terminé, débranchez l'appareil et fermez le robinet d'eau.
- Débranchez votre appareil avant toute intervention technique.
- Evitez de placer votre appareil à proximité immédiate d'un appareil de cuisson ou de chauffage, ceci afin d'éviter tout risque de dommage dû à la chaleur;
- N'introduisez pas dans votre lave-vaisselle des articles qui ne sont pas certifiés pour le lavage en machine.
- Si vous avez retiré une pièce de vaisselle avant la fin du programme de lavage, il est important de la rincer soigneusement à l'eau courante pour éliminer les restes éventuels de produit de lavage
- En cas de panne, n'essayez jamais de réparer votre appareil vous-même. Les réparations effectuées par du personnel non qualifié peuvent provoquer des dommages ou des dérèglements importants.

• PROTECTION DE L'ENVIRONNEMENT

Les matériaux d'emballage de cet appareil sont recyclables. Participez à leur recyclage et contribuez ainsi à la protection de l'environnement en les déposant dans les conteneurs municipaux prévus à cet effet.



Votre appareil contient également de nombreux matériaux recyclables. Il est donc marqué de ce logo afin de vous indiquer que dans les pays de l'Union Européenne les appareils usagés ne doivent pas être mélangés avec d'autres déchets. Le recyclage des appareils qu'organise votre fabricant sera ainsi réalisé dans les meilleures conditions, conformément à la directive européenne 2002/96/CE sur les déchets d'équipements électriques et électroniques. Adressez vous à votre mairie ou à votre revendeur pour connaître les points de collecte des appareils usagés les plus proches de votre domicile.

Nous vous remercions pour votre collaboration à la protection de l'environnement.

• LAVAGE ÉCONOMIQUE ET ÉCOLOGIQUE

- Débarrassez votre vaisselle des restes d'aliments (os, pépins...).
- Ne prélevez pas votre vaisselle à la main (consommation d'eau inutile).
- Exploitez pleinement les capacités de votre lave-vaisselle. Le lavage sera économique et écologique.
- Choisissez toujours un programme de lavage adapté au type de vaisselle et en fonction de son degré de salissures.
- Evitez les surdosages de détergents, de sel régénérant et de liquide de rinçage. Observez les recommandations inscrites dans ce guide (pages 9 à 13) ainsi que les indications mentionnées sur les emballages de produits.
- Assurez-vous du bon réglage de l'adoucisseur d'eau (voir pages 10-11).

2/ DESCRIPTION DE VOTRE APPAREIL

• PRESENTATION GENERALE DU LAVE-VAISSELLE

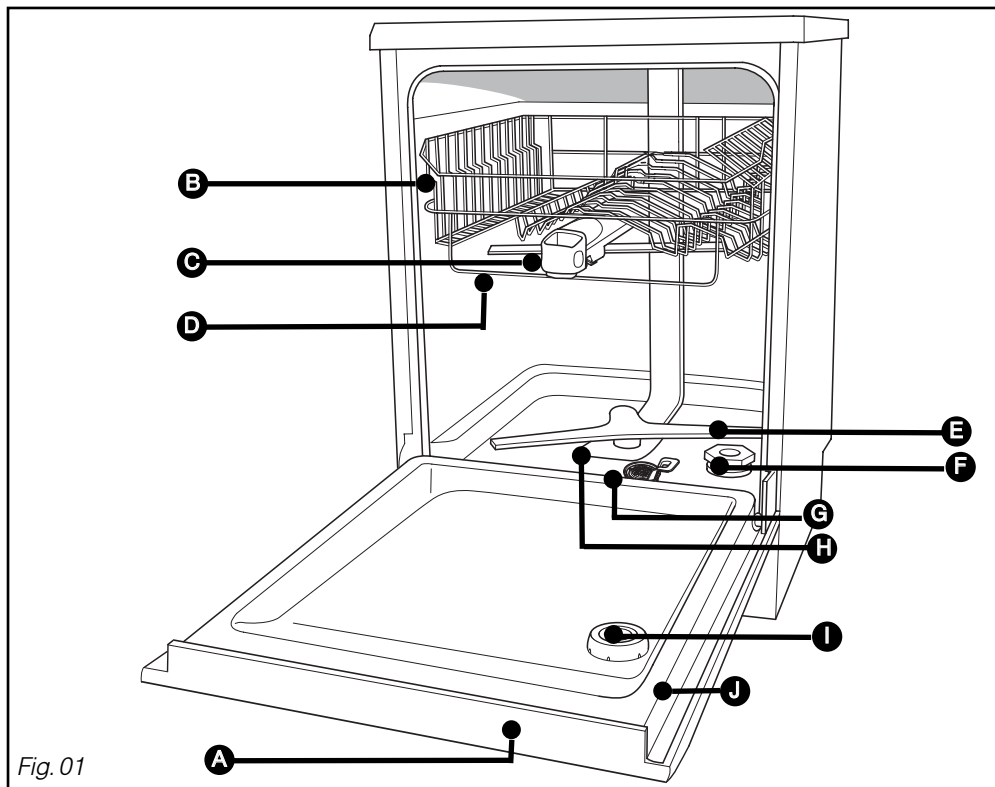


Fig. 01

- | | |
|--|--|
| A <i>Bandeau de commande</i> | <i>Réservoir à sel régénérant</i> |
| B <i>Panier supérieur</i> | G <i>Filtre à déchets</i> |
| C <i>Distributeur de produits de lavage</i> | H <i>Filtre principal</i> |
| D <i>Fil gabarit anti-blocage</i> | I <i>Distributeur de produit de rinçage</i> |
| E <i>Bras d'aspersion inférieur</i> | J <i>Plaque signalétique (Réf. S.A.V)</i> |

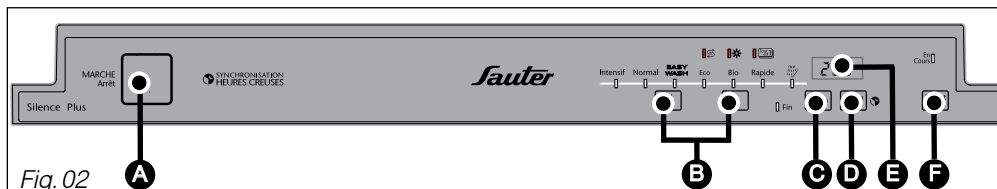


Conseil :

Ce guide d'utilisation est valable pour plusieurs modèles. De légères différences de détails et d'équipements peuvent apparaître entre votre appareil et les descriptions présentées.

2/ DESCRIPTION DE VOTRE APPAREIL

• PRESENTATION DU BANDEAU DE COMMANDE



A "MARCHE - Arrêt" :

Appuyez sur cette touche pour mettre l'appareil sous tension.

B *Choix d'un programme* :

Appuyez sur l'une ou l'autre touche pour choisir votre programme.

C *Menu* :

- Menu de réglage de l'adoucisseur. (Reportez-vous au § 5 / Produits lessiviels et réglage de l'adoucisseur).
- Menu de réglage du signal sonore. (Reportez-vous au § 11 / La programmation).

D *Choix d'un lavage en Départ différé ou en synchronisation "Heures Creuses"*.

E *L'écran* : vous indique le réglage de l'adoucisseur, la durée et le temps restant du programme.

F *DÉPART / Annulation* : Appuyez brièvement sur cette touche pour démarrer votre programme.

En cas d'erreur, pour annuler une sélection ou un programme en cours maintenez cette touche appuyée pendant 3 secondes.

Les voyants :

En cours

allumé : indique que le programme est en cours.

S : Sel

allumé : indique le manque de sel régénérant.

*** : Liquide de rinçage** :

allumé : indique le manque de produit de rinçage.

[tout en 1] : Produits multifonction

allumé : indique que votre lave-vaisselle est réglé pour utiliser les pastilles multifonction "2 3 ou 4 en1".

Un court signal sonore (bip) confirme la sélection de la touche, à l'exception de la touche "Marche Arrêt".

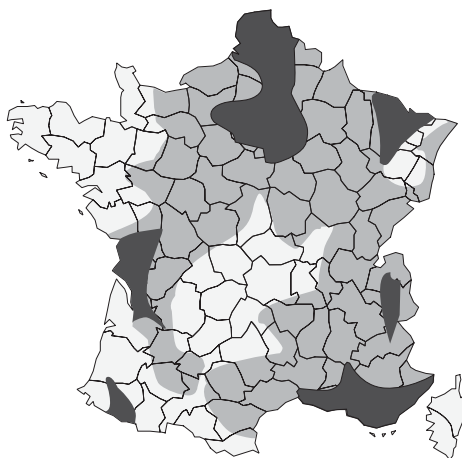
3/ INFORMATIONS



Important :

Pour que votre lave vaisselle vous donne un résultat de lavage et de séchage impeccable et sans trace, vous devez bien le régler, grâce au système d'adoucissement de l'eau qui fonctionne avec du sel régénérant.

• LA DURETÉ DE L'EAU EN FRANCE



Légende	Dureté	hydrotimétrie (TH) en degré français (°F)	adoucissement
□	faible	TH < 15°F	non indispensable
	moyenne	15-40°F	souhaitable
■	forte	40-55°F	recommandé
■	très forte	55-70°F	indispensable

• **Le calcaire**, l'eau de pluie en s'infiltrant dans le sol se charge de sels minéraux, certains minéraux se retrouvent sous forme solide communément appelée calcaire. Il réduit l'efficacité de lavage du détergent, entartre le lave vaisselle et laisse des traces blanches sur la vaisselle.

Plus une eau est calcaire plus elle est dite «dure».

Selon la dureté d'eau de votre ville, utilisez les produits les mieux adaptés.

• Il existe plusieurs types de produits. Comment choisir ?

Pour une vaisselle impeccable, préférez l'utilisation conjointe de produits classiques :

- ① **Le produit de lavage** pour un nettoyage parfait de la vaisselle (poudre, liquide ou tablettes standards).
- ② **Le sel régénérant** pour permettre le bon fonctionnement de l'adoucisseur d'eau de votre lave vaisselle.
- ③ **Le liquide de rinçage** pour faciliter le séchage et éliminer les traces de goutte d'eau.



Important :

N'utilisez en aucun cas de liquide pour vaisselle à la main.

Pour un confort d'utilisation, et dans certaines conditions de dureté d'eau seulement < 25°F, les pastilles multifonction peuvent rendre superflue l'utilisation de liquide de rinçage et ou de sel.

- **Les "2 en 1"** contiennent des détergents, du liquide de rinçage ou un agent faisant fonction de sel.
- **Les "3 en 1"** contiennent des détergents, du liquide de rinçage et un agent faisant fonction de sel.
- **Les "4 en 1", "5 en 1", ...** contiennent des additifs qui préviennent par exemple l'usure des verres de mauvaise qualité ou préviennent les risques de corrosion de l'innox.



Important :

Respectez les consignes du guide d'utilisation et les recommandations figurant sur l'emballage des détergents multifonction .



Conseil :

En cas de doute contactez le fabricant du détergent si la vaisselle est très mouillée à la fin du programme ou si des dépôts calcaires apparaissent.

4/ A FAIRE AVANT LA PREMIÈRE UTILISATION

• MESUREZ LA DURETÉ DE L'EAU

Avant toute chose, en un simple geste, vous pouvez tester la teneur en calcaire de votre eau grâce à la bandelette-test livrée avec votre lave vaisselle, ou vous renseigner auprès de votre service local de distribution des eaux pour connaître le degré de dureté de votre eau.

- Laissez couler l'eau du robinet pendant quelques instants.
- Remplissez un verre d'eau.
- Trempez la bandelette sortie de son étui pendant 3 secondes.
- Attendez 1 minute, secouez et observez les couleurs pour connaître la dureté de votre eau.



• TABLEAU DE DURETÉ

Bandelette							
Dureté	0-10°F	10-18°F	18-25°F	25-40°F	40-55°F	55-70°F	> 70°F
Eau	Non dure	Peu dure	Peu dure	Dure	Dure	Dure	Très dure
Adoucissement et usage de sel	Facultatif	Indispensable si produits classiques	Indispensable si produits classiques	Indispensable	Indispensable	Indispensable	Indispensable

<p>Utilisation possible de produits classiques ①</p> <p>① [P ou L ou] + S + R</p> <p>ou ② multifonction</p> <p>② </p>	<p>Utilisation exclusive de produits classiques ①</p> <p>[P ou L ou] + S + R</p>
---	--

- ① produits classiques : P : détergent Poudre ou L : détergent Liquide ou pastille simple
 + S : Sel régénérant + R : produit de Rinçage
- ② produits multifonction : pastilles "multifonction"

5/ PRODUITS LESSIVIELS ET REGLAGE DE L'ADOUCCISSEUR

• POUR LES PRODUITS CLASSIQUES

- **Votre appareil doit être réglé spécialement pour l'utilisation des produits classiques.**

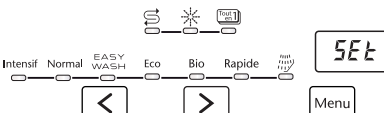
• Procédez comme suit au réglage de l'adoucisseur sur le tableau de commande :

– Accédez au réglage par un appui long sur "Menu".

– l'écran affiche **SET** pour vous indiquer que vous êtes en mode réglage.

– Pour régler et modifier le réglage, selon la dureté de l'eau, procédez par appuis courts successifs sur l'une ou l'autre touche **<** **>** l'écran vous indique le réglage H1, H2 etc...

– La validation est automatique après 10 secondes environ sans appui sur "Menu".



Bandelette	□□□□□	■□□□□	■□□□□	■□□□□	■□□□□	■□□□□	■□□□□
Dureté	0-10°F	10-18°F	18-25°F	25-40°F	40-55°F	55-70°F	> 70°F
Produits classiques	H0	H1	H2	H3	H4	H5	H6

réglage sortie d'usine : H4.

⚠ Important :

Il est très important de régler correctement l'adoucisseur.

- **En cas de réglage trop faible risques de traces calcaires.**

- **En cas de réglage trop fort risque d'opacification des verres.**

En cas de déménagement, ajuster de nouveau le réglage de l'adoucisseur.

• **Les pastilles classiques**

non multifonction dans le compartiment extérieur (Fig 04)

ou pour un fonctionnement optimal, tirez le tiroir du distributeur et disposez la pastille. (Fig 05)

• **Les poudres ou les liquides dans le tiroir du distributeur (Fig 03)**

Remplissez au moins jusqu'au repère min. pour une vaisselle peu sale et maxi pour une vaisselle sale, en cas de vaisselle très sale et pour les programmes avec pré-lavage, nous vous recommandons d'ajouter 5 g de lessive (une cuillère à dessert) dans la cuve de votre lave-vaisselle conformément au tableau des programmes.

⚠ Important :

Conservez ces produits hors de portée des enfants et à l'abri de l'humidité.

N'utilisez que des produits spécialement conçus pour lave-vaisselle.

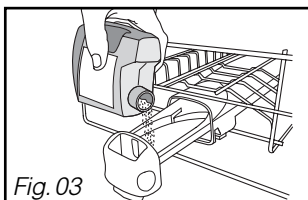


Fig. 03

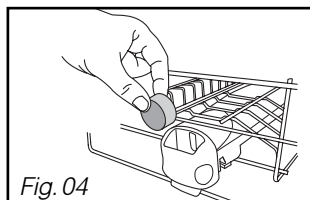


Fig. 04

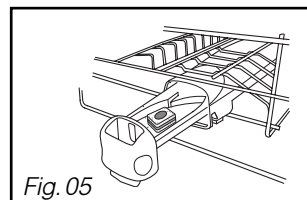


Fig. 05

5/ PRODUITS LESSIVIELS ET REGLAGE DE L'ADOUCCISSEUR

• POUR LES PRODUITS MULTIFONCTION : L'OPTION

- **Votre appareil peut être réglé spécialement pour l'utilisation des produits multifonction dans le cas d'une dureté d'eau < à 25°F.**



Conseil :

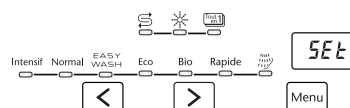
Pour mieux répondre à la diversité des produits multifonctions, l'option  de votre lave-vaisselle propose deux réglages possibles, accessibles par le Menu.

«**séch'net**» renforce le résultat de séchage en cas de performance moindre du produit multifonction de type «2 en 1», «3 en 1» ou «4 en 1».

«**Transparence éclats**» vous permet de privilégier la brillance de la vaisselle quel que soit le type de produit multifonction utilisé.



• Procédez comme suit au réglage de l'adoucisseur sur le tableau de commande :




- Accédez au réglage par un appui long sur «Menu».
- L'écran affiche **SEt** pour vous indiquer que vous êtes en mode réglage.










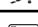
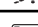



- Pour utiliser les pastilles multifonction vous devez sélectionner le réglage H0 ou H1 ou H2, selon la dureté de l'eau.

• Procédez éventuellement au réglage de l'option

Pour cela procédez par appuis successifs sur l'une ou l'autre touche  

-  : (voyant éteint) désactive la fonction «Tout en 1».
-  : (voyant clignotant) Activation de la fonction «Tout en 1» avec le réglage «Transparence Eclats».
-  : (voyant allumé) Activation de la fonction «Tout en 1» avec le réglage «Séch net».
- «**Séch net**» renforce le résultat de séchage en cas de performance moindre.
- La validation est automatique après 10 secondes environ sans appui sur «Menu».

Bandelette	Dureté		
	0-10°F	10-18°F	18-25°F
Produits multifonction Fonction désactivée	H0 	H1 	H2 
Produits multifonction "Transparence Eclats"	H0  	H1  	H2  
Produits multifonction "Séch'net"	H0 	H1 	H2 

réglage sortie d'usine : H4.



Important :

Le réglage produits multifonction permet de désactiver le voyant d'alerte de sel sur H0 et «Tout en 1».

• Le chargement de la pastille multifonction

Pour faciliter le chargement de la lessive, le distributeur est situé en face avant du panier supérieur. Il est compatible avec tous les produits recommandés pour lave vaisselle.

• **Disposez la pastille** dans le compartiment extérieur (Fig 04 page précédente), **ou pour un résultat optimal, tirez le tiroir du distributeur et disposez la pastille à l'intérieur.** (Fig 05 page précédente).

- Fermez le distributeur.

6/ CHARGEMENT DU SEL REGENERANT

• Le chargement du sel régénérant (Fig. 06)



Important :

Utilisez du sel régénérant spécial lave-vaisselle, n'utilisez en aucun cas du sel de table ou du sel alimentaire qui risqueraient d'endommager votre appareil.



Dévissez et enlevez le bouchon du réservoir de sel.



Remplissez le réservoir avec du sel régénérant spécialement conçu pour lave-vaisselle. Utilisez l'entonnoir livré avec votre lave-vaisselle.



La première fois, complétez avec de l'eau jusqu'au bord du réservoir.

• Repérage du niveau de sel régénérant :

Il s'éclaire lorsqu'il faut ajouter du sel. Après un remplissage, il peut rester allumé jusqu'à ce que le sel soit suffisamment dissout, en général après un cycle (ou si le remplissage n'est pas complet) par exemple lors de la mise en service avec l'échantillon.

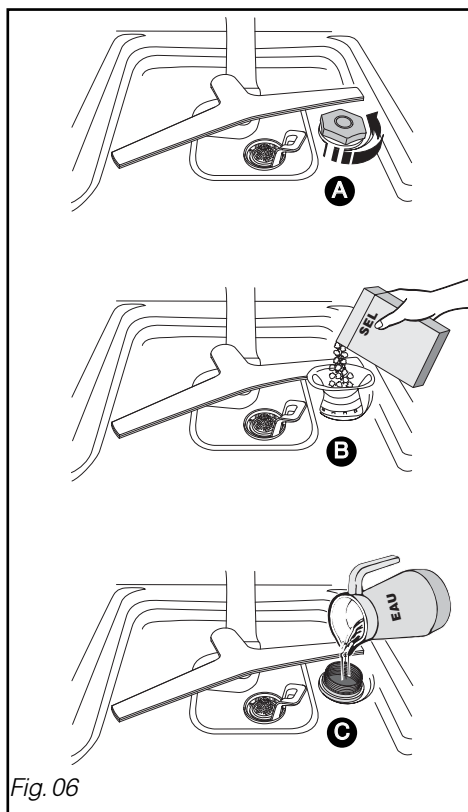


Fig. 06



Important :

En cas de débordement du sel, il est recommandé d'enlever les cristaux de sel pour éviter les risques d'oxydation de la cuve et effectuez un programme de trempage. Revissez bien à fond le bouchon du réservoir.

7/ CHARGEMENT DU PRODUIT DE RINÇAGE

• Le produit de rinçage (Fig. 07)



Important :

Utilisez du produit de rinçage spécial lave-vaisselle qui vous permettra d'obtenir une vaisselle sèche et brillante.

A B Remplissez le réservoir de produit de rinçage à la mise en service jusqu'à affleurer le haut du levier de réglage.

Le réglage d'origine est 2.

Après quelques cycles et en cas de mauvais séchage ou de traces, nous vous conseillons d'augmenter le réglage en tournant le levier (fig 07 **C**) sur la position 3.

- Refermez bien à fond.



Conseil :

La position 1 réduit la consommation de produit de rinçage et peut être suffisante pour votre usage.

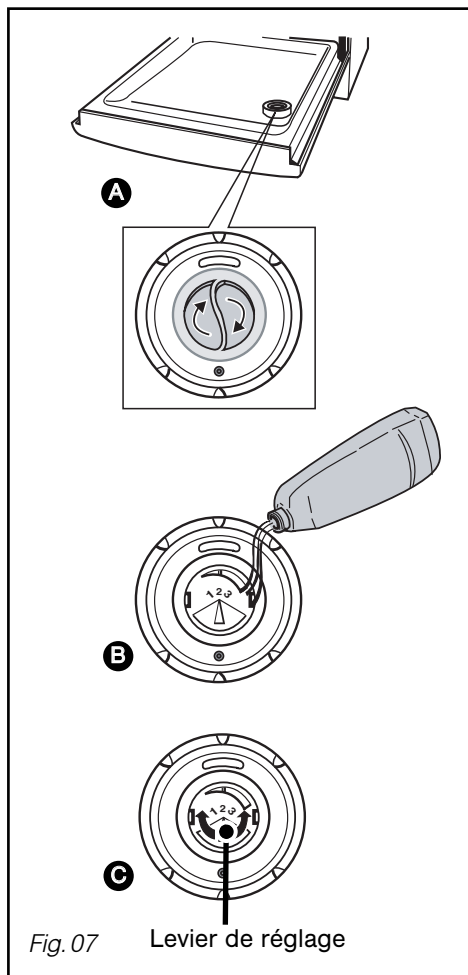
• Repérage du niveau de liquide de rinçage *

Il s'éclaire lorsqu'il faut ajouter du produit.



Important :

En cas de débordement du produit sur la porte lors du remplissage, épongez l'excès pour éviter la formation de mousse.



8/ EQUIPEMENT DE VOTRE LAVE-VAISSELLE

⚠ Très important :

Vaisselle non appropriée pour le lavage en machine

- Les planches à découper en bois,
- Les ustensiles en acier oxydable ou en plastique non résistant à la chaleur,
- Les objets en étain et en cuivre,
- La vaisselle et les couverts collés,
- Les couverts avec manches en bois, en corne ou en nacre,
- Porcelaine antique ou peinte à la main.

Lors d'achat de vaisselle, verres, couverts, faites-vous confirmer qu'ils sont bien appropriés à un lavage en machine.

• LE PANIER INFÉRIEUR

Disposez votre vaisselle de façon à ce que l'eau puisse circuler librement et asperger tous les ustensiles.

Placez les plats, les poêles de grand diamètre sur les côtés.

Évitez d'intercaler, d'accoler et de superposer les assiettes plates et creuses. (Fig. 08)

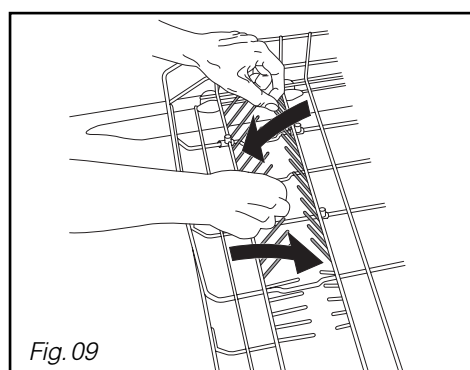
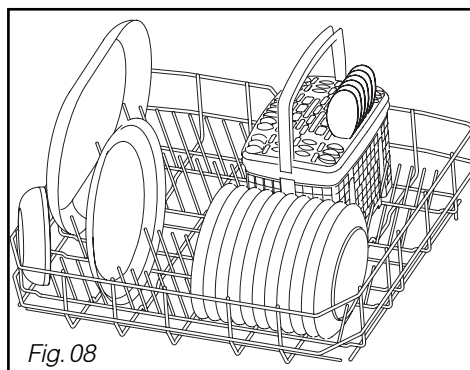
Les picots rabattables facilitent le rangement de vos grands récipients. (Fig. 09) (selon modèle).

🔍 Conseil :

Lorsque vous rentrez le panier inférieur vérifiez qu'aucun objet ne bute dans le fil gabarit du panier supérieur pour ne pas bloquer le moulinet.

Déchargement de la vaisselle

Videz d'abord votre panier inférieur pour éviter de faire tomber d'éventuelles gouttes d'eau du panier supérieur sur le panier inférieur.




8/ EQUIPEMENT DE VOTRE LAVE-VAISSELLE

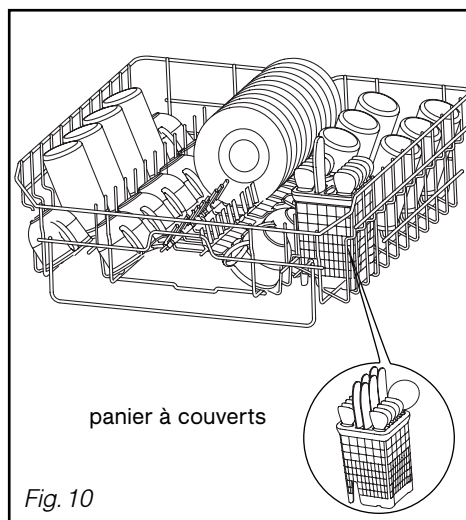
• LE PANIER SUPÉRIEUR

Ce panier est destiné plus particulièrement à recevoir : les verres, les tasses, les ramequins, les petits saladiers, les bols, les soucoupes etc...

Rangez votre vaisselle de façon méthodique afin de gagner de la place (rangée de verres, de tasses, de bols etc...).

Vous pouvez ranger également tasses, louches etc... sur les supports escamotables (Fig. 10)

 **Conseil :**
Orientez le creux des verres, des tasses, des bols vers le bas.



• Réglage en hauteur du panier supérieur

(selon modèle)

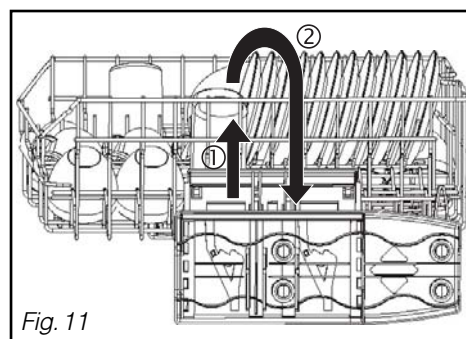
Le chargement de grands plats dans le panier inférieur nécessite le réglage du panier supérieur en position haute. Le réglage peut être effectué panier chargé. (Fig. 11)


① Réglage en POSITION HAUTE :

Soulevez doucement votre panier de chaque côté jusqu'à enclenchement.

② Réglage en POSITION BASSE :

Soulevez votre panier à fond des deux côtés pour déverrouiller et accompagnez le ensuite jusqu'à la position basse.



 **Important :**
Vérifiez que le réglage des deux glissières est à la même hauteur : panier à l'horizontale.

• LE PANIER A COUVERTS

Le panier a couverts est coulissant pour vous permettre un chargement modulable. Il peut être disposé à n'importe quel endroit du panier inférieur. Ainsi vous pouvez effectuer des chargements divers en fonction des pièces de vaisselle (Fig. 12).

Si vos couverts ou vos plats sont trop grands, modifiez le réglage en hauteur du panier supérieur (si il est réglable, selon modèle).

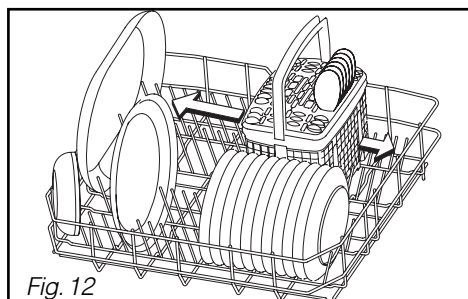


Fig. 12

Des grilles amovibles sont à votre disposition si vous souhaitez un chargement des couverts ordonné. (Fig. 13)

Pour un lavage et un séchage optimum, utiliser ces grilles de séparation en totalité ou partiellement.

Orientez les manches de couverts vers le bas.

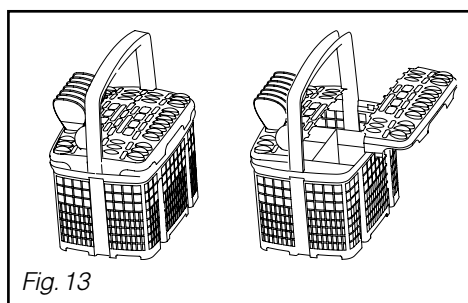


Fig. 13

⚠ Important :
Pour des raisons de sécurité nous recommandons de disposer les couteaux à bouts pointus la pointe en bas dans les paniers à couverts (risque d'accident).
Les couteaux à longue lame et autres ustensiles de cuisine acérés doivent être placés à plat dans le panier supérieur.

Évitez de laver dans votre lave-vaisselle les couverts dotés d'un manche en corne.
Séparez l'argenterie des autres métaux en utilisant la grille de séparation.

9 / LES SECURITES DE VOTRE LAVE-VAISSELLE

- **La sécurité anti-débordement**

Ce système active automatiquement la pompe de vidange si le niveau d'eau dans la cuve atteint une hauteur anormale.

- **La sécurité anti-fuite**

Ce système interrompt l'alimentation d'eau si une fuite est détectée sous l'appareil.

- **Affichage en cas d'anomalies**

L'écran affiche le code de l'anomalie : reportez-vous au tableau page 24.

• **TABEAU DES PROGRAMMES**


Type de vaisselle : - porcelaine, casseroles, couverts, verres, etc... Quantité, type, état des résidus alimentaires.	Résistante	Mixte	Mixte
	Très sale. Grands plats et casseroles très sales, salissures cuites, graisses, friture, gratin, sauce etc..	Normalement sale soit une quantité normale de résidus adhérents et gras.	Détection automatique du degré de salissure. Optimise les résultats en privilégiant les économies d'énergie.
Programmes Déroulement du programme.	Intensif	Normal	EASY WASH
	prélavage chaud	prélavage	prélavage
	lavage 70°C	lavage 60°C	lavage 55/65°C
	rinçage	rinçage	rinçage
	rinçage chaud	rinçage chaud	rinçage chaud
à titre indicatif	séchage par condenseur	séchage par condenseur	séchage par condenseur
Durée en min. eau (L) énergie (Kwh)	120' à 140' 17 à 19 1,7 à 1,8	90' à 120' 17 à 19 1,4 à 1,5	90' à 130' 17 à 21 1,3 à 1,5

Ces valeurs se réfèrent :

- à des conditions normales d'utilisation avec des produits séparés (détergents, sel, produit de rinçage).
- à des conditions d'utilisation de produits multifonction seulement.

Elles peuvent varier en fonction de la charge, de la température de l'eau, du réglage de l'adoucisseur, de la présence de produit de rinçage et la tension de l'alimentation.

10 / LES PROGRAMMES DE LAVAGE

Mixte	Mixte	Mixte	Mixte
Normalement sale soit une quantité normale de résidus adhérents et gras. Programme plus long car économique en énergie.	Normalement sale Lavage en basse température, économique et particulièrement adapté aux lessives compactes - enzymatiques.	Lavage très court en 30 minutes spécialement adapté à une faible charge de vaisselle quotidienne avec une quantité réduite de résidus non séchés et non gras.	Cycle très court (sans lessive) pour rincer et réhumidifier la vaisselle en attente du lavage prévu le lendemain ou le surlendemain.
Eco	Bio	Rapide	Trempage 
			prélavage froid
lavage 60°C	lavage 50°C	lavage 45°C	
rinçage	rinçage	rinçage	
rinçage chaud	rinçage chaud	rinçage chaud 60°C	
séchage par condenseur	séchage par condenseur	séchage court naturel	
130' à 150' 17 à 19 1,3 à 1,4	160' 15 1,05	30' 11 0,8	15' 4,5 0,02

11 / LA PROGRAMMATION

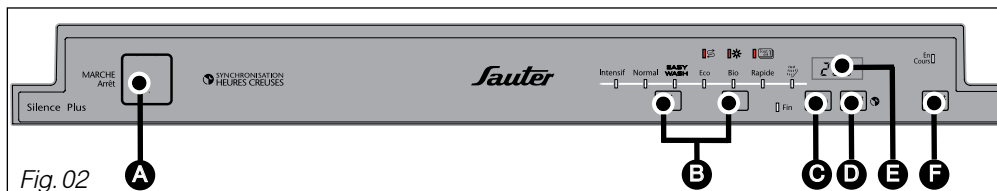


Fig. 02

Conseil : Consultez le tableau des programmes, pages précédentes, pour déterminer celui dont vous avez besoin selon le type de vaisselle, la quantité et l'état des résidus alimentaires.

- **Mise en marche de l'appareil**

Appuyez sur la touche "MARCHÉ/Arrêt" **A** pour mettre l'appareil sous tension.

- **Départ immédiat d'un programme**

Choisissez votre programme en appuyant sur l'une ou l'autre touche **B**.

Le voyant associé au programme s'allume.

L'afficheur indique la durée du programme.

Appuyez sur "DÉPART" **F**, refermez la porte, le programme commence.

Durée du programme

2:20

Temps restant du programme

1:15

Fin du programme

End

Le temps se décompte au fur et à mesure du déroulement du programme. L'afficheur indique le temps restant du programme

Un court signal sonore (bip) confirme la sélection de la touche, à l'exception de la touche "Marche Arrêt".

- **L'OPTION HEURES CREUSES**



Votre lave-vaisselle est conçu pour détecter automatiquement le signal EDF heures creuses. En sélectionnant cette option votre lave-vaisselle **démarrera automatiquement la nuit**, sur la plage horaire la plus favorable pour les économies d'énergie.

- **Recherche de la période "Heures Creuses"**

Cette phase est activée à la première mise sous tension.

Votre lave-vaisselle vérifie si le système des heures creuses est disponible sur le réseau électrique. Pendant cette phase qui peut durer 24 heures maxi, toutes les autres fonctions de votre lave-vaisselle sont utilisables.

11 / LA PROGRAMMATION

• Lancement d'un programme en "Heures Creuses"

Choisissez votre programme en appuyant sur l'une ou l'autre touche de programme **E**. Appuyez sur la touche "Départ différé". L'afficheur indique HC (dans le cas d'heures creuses disponibles).

Validez en appuyant sur "DÉPART".

Refermez la porte.

Le programme démarrera à la réception du signal "d'Heures Creuses".

Attente départ programme en heures creuses

Temps restant du programme

Fin du programme

• Départ différé d'un programme

Programmez le départ différé, d'heure en heure (1 H à 12 H), en appuyant sur la touche "Départ Différé" **D**.

Validez en appuyant sur "DÉPART" **F**.

Refermez la porte.

L'écran décompte d'heure en heure jusqu'au départ du programme.

Attente Départ différé

• Fin d'un programme

Le voyant "Fin" clignote 15 minutes avant la fin du programme.

L'écran affiche *End* le voyant fin est allumé "fixe".

Fin du programme

• Réglage signal sonore

Le réglage permet d'activer ou de désactiver le bip en fin de programme.

– Accédez au réglage par un appui long sur "Menu" **C** jusqu'à entendre un double signal sonore (bip long). Sélectionnez votre choix en appuyant sur la touche "Départ différé" **D** :

- **bip activé** : un signal sonore se fait entendre et le voyant "Fin" clignote, l'écran affiche "biP".

- **bip désactivé** : aucun signal sonore et le voyant "Fin" est éteint.

La validation est automatique, après 10 secondes environ.

• Annulation d'un programme

A tout moment il est possible d'annuler un programme en appuyant sur la touche "Départ Annulation" **F** pendant quelques secondes.

• Arrêt de l'appareil

Lorsque que le programme est terminé, appuyez sur la touche "Marche Arrêt" **A**.

12 / NETTOYAGE DE VOTRE APPAREIL

• NETTOYAGE DES FILTRES A DECHETS

Le système de filtration est composé de plusieurs éléments :

- Ⓐ - Le filtre à déchets.
- Ⓑ - Le grand filtre principal.
- Ⓒ - Le micro-filtre.

Les filtres sont situés au centre de la cuve et doivent être nettoyés régulièrement pour obtenir un **résultat de lavage optimal**.

• Actions :

- ① Avant le démontage des filtres, retirez les déchets posés sur le grand filtre principal Ⓑ à l'aide d'une éponge pour éviter que ces déchets ne bouchent les bras d'aspersion. Orienter le moulinet comme sur le dessin. (Fig. 14)
- ② Dévissez d'un quart de tour le filtre à déchets puis le retirer Ⓐ .
- ③ Retirez le filtre principal Ⓑ .
- ④ Retirez le tamis micro filtre Ⓒ .

⑤ Nettoyez soigneusement les filtres Ⓐ , Ⓑ et Ⓒ sous l'eau courante. (Fig. 15)

Remontage :

Procédez dans l'ordre inverse en positionnant les filtres Ⓒ Ⓑ puis Ⓐ .

⚠ Important :
N'oubliez pas de verrouiller le filtre à déchets Ⓐ en le tournant d'un quart de tour bien à fond.

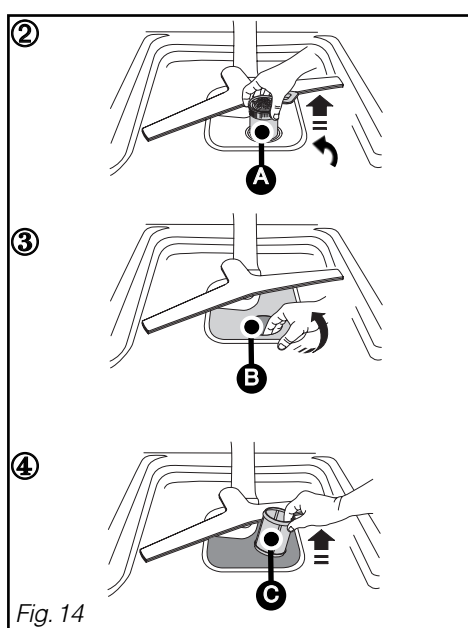
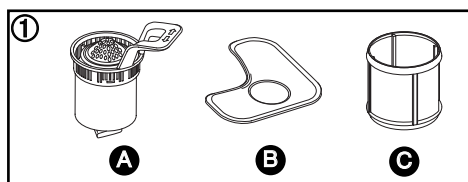


Fig. 14

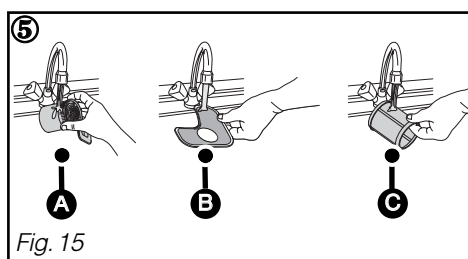


Fig. 15

12 / NETTOYAGE DE VOTRE APPAREIL

- **Périodiquement**

Effectuez tous les 3 ou 4 mois, un programme spécial d'entretien sans vaisselle pour éliminer tout dépôt éventuel, avec un produit de nettoyage spécial lave-vaisselle vendu dans le commerce.



Important :

Conservez ce produit hors de portée des enfants.

- **Arrêt prolongé**

Nettoyez complètement votre lave-vaisselle, puis débranchez l'alimentation électrique et fermez le robinet d'arrivée d'eau.

Maintenez votre lave-vaisselle hors gel.



Conseil :

Ne pas employer les poudres abrasives, éponges métalliques, et les produits à base d'alcool, de diluant. Utilisez un chiffon ou une éponge.

En cas de déménagement, pour éviter que de l'eau s'écoule, effectuez auparavant un programme de trempage.

- **Entretien courant**

Pour préserver votre appareil, nous vous recommandons d'utiliser les produits d'entretien **Clearit**.



L'expertise des professionnels au service des particuliers

Clearit vous propose des produits professionnels et des solutions adaptées pour l'entretien quotidien de vos appareils électroménagers et de vos cuisines.

Vous les trouverez en vente chez votre revendeur habituel, ainsi que toute une ligne de produits accessoires et consommables.

13 / EN CAS D'ANOMALIES DE FONCTIONNEMENT

• RECAPITULATIF DES DEFAUTS

d01 : défaut d'alimentation eau (robinet)	d07 : défaut Débordement / Antifuite
d02 : défaut vidange	d08 : défaut de distribution arrosage
d03 : défaut de chauffage	d11 : défaut capteur de pression
d04 : défaut température	d12 : défaut remplissage (détection entrée eau)
d05 : défaut moteur	d13 : défaut de chauffage
d06 : défaut moteur	d14 : défaut remplissage pompe ou débit robinet d'eau insuffisant.



Conseil :

Lorsqu'un des défauts ci-dessus est survenu et en cas d'appel à un dépanneur, n'oubliez pas de lui communiquer le message affiché (d01, d02.....) afin de lui faciliter la tâche.

• A LA MISE EN SERVICE

Problème	Causes possibles	Que faire ?
La porte retombe lourdement à l'ouverture (modèle intégrable)	- ressorts de porte pas assez tendus pour compenser le poids du panneau.	- serrer les 2 vis tendeurs accessibles en partie inférieure, au-dessus des pieds avant.
La porte ouverte ne reste pas à l'horizontale ou remonte trop rapidement (modèle intégrable)	- ressorts de porte trop tendus. - absence de panneau bois.	- desserrer les 2 vis tendeurs accessibles en partie inférieure, au-dessus des pieds avant. - équiper l'appareil d'un panneau bois (panneau aggro si provisoire), et régler les ressorts.
La porte "accroche" à la fermeture	- appareil bancal - porte mal centrée par rapport à la cuve.	- réglez les pieds. - recentrer en réglant les pieds AR.
Le panier supérieur ne tient pas en position haute	- mauvaise manipulation (le panier est tiré trop vite vers le haut).	- manœuvrer plus progressivement (voir notice), un côté puis l'autre.
Petite fuite autour ou sous l'appareil (déplacer l'appareil pour mieux localiser la fuite)	- fuite au robinet. - fuite provenant de l'appareil. (cf tableau défaut 07).	- vérifier présence joint et resserrer écrou. - fermer l'arrivée d'eau et appeler un technicien.
Petite fuite à la porte	- appareil bancal, pas de niveau. - porte mal centrée par rapport à la cuve.	- ajuster les pieds réglables. - régler les pieds AR

13 / EN CAS D'ANOMALIES DE FONCTIONNEMENT

• LES VOYANTS

Problème	Causes possibles	Que faire ?
Le voyant sel ne s'éteint pas	- absence de sel, ou quantité insuffisante de sel dans le réservoir pour déclencher le flotteur.	- faire le plein du réservoir, et attendre la fin du cycle. Dans le cas d'une eau douce ne nécessitant pas de sel, le voyant reste allumé en permanence.
Les voyants s'allument tous les uns après les autres	- programmation erronée.	- annuler la programmation en cours en appuyant 3 sec. sur la touche départ, puis refaire une nouvelle programmation.
Un voyant clignote, le programme ne démarre pas.	- mauvaise position du sélecteur de programme (entre 2 crans).	- positionner le sélecteur en face du programme.

• LIÉ À LA PROGRAMMATION, AFFICHAGE

Problème	Causes possibles	Que faire ?
Le cycle dure trop longtemps.	- les programmes <u>économiques en énergie</u> durent plus longtemps, car ils compensent les T° plus basses de lavage et séchage par une durée plus longue de brassage et de séchage.	- utiliser ces programmes de préférence de nuit, quand la durée et le délai de fin ne sont pas importants.
L'appareil fait disjoncter	- ampérage insuffisant pour alimenter tous les appareils en service simultanément. - défaut interne à l'appareil.	- vérifier ampérage de la prise (10A mini) et capacité du compteur. - appeler un technicien.
L'appareil ne démarre pas	- absence de tension secteur sur la prise. - robinet fermé. (cf tableau défaut 01). - tuyau d'alimentation plié. - erreur sélection et blocage programme. - appui trop long (>2") sur bouton départ. - appareil en sécurité (anti-fuite). (cf tableau défaut 07).	- vérifier prise et fusible - vérifier ouverture du robinet. - vérifier le passage correct du tuyau. - annuler en appuyant 3" sur Départ et reprogrammer. - faire juste une impulsion sur touche Départ pour lancer le programme. - appeler un technicien.

13 / EN CAS D'ANOMALIES DE FONCTIONNEMENT

Problème	Causes possibles	Que faire ?
L'appareil ne redémarre pas	- ouverture de la porte en cours de cycle de lavage.	- attendre la fin de la temporisation de reprise de cycle (gestion interne réalisée par l'appareil).
L'appareil ne vidange pas (cf tableau défaut 02).	- opercule sur siphon d'évier non retiré. - tuyau vidange coudé. - filtres totalement obstrués. - pompe bloquée.	- retirer l'opercule. - vérifier passage correct du tuyau derrière l'appareil. - démonter et nettoyer les filtres et le puits de vidange. - relancer un programme trempage. Si défaut persiste, appeler un technicien.
L'appareil est bloqué (cf tableau défaut 14).	- installation de vidange non conforme : vidange trop basse ou tuyau trop enfoncé. - syphonage : l'appareil vidange en même temps qu'il remplit.	- respecter les cotes d'installation de la canne de vidange.

• MAUVAIS RÉSULTAT DE LAVAGE

Problème	Causes possibles	Que faire ?
Traces alimentaires, redépôts, "grains de sable" dans les verres	- vaisselle mal disposée (masquée par autre pièce plus grande ou située au-dessous, pièces accolées, emboîtées). - moulinet supérieur bloqué par couvert, plat.. - filtre mal verrouillé se soulève pendant le lavage. - tamis microfiltre encrassé. - Une ou plusieurs ouïes de moulinet bouchées.	- bien ranger la vaisselle, utiliser les zones et accessoires les mieux adaptés à chaque type de pièces (voir notice). - vérifier libre rotation du moulinet (fil gabarit), régler le panier en position haute si besoin. - vérifier placage et verrouillage du filtre (le tourner "à fond" vers la droite). - démonter et nettoyer tous les filtres (à l'eau tiède), y compris le tamis (1 fois par mois). - démonter le moulinet en tournant le levier d'un quart de tour et le nettoyer sous le robinet (n'utilisez aucun ustensile qui pourrait détériorer les ouïes). Remonter le moulinet.
Traces graisseuses	- dose lessive trop faible, lessive peu performante, produit éventé. - programme mal adapté (trop basse T°, durée trop courte).	- augmenter la dose, essayer une autre lessive. - choisir programme avec température supérieure.

13 / EN CAS D'ANOMALIES DE FONCTIONNEMENT

• MAUVAIS RÉSULTAT DE LAVAGE...

Traces blanches (identifier nature des traces)	<ul style="list-style-type: none"> - pellicule calcaire (s'enlève au vinaigre). - traces de sel (goût salé sur vaisselle). 	<ul style="list-style-type: none"> - vérifier présence de sel dans réservoir (voyant éteint = OK). - vérifier dureté de l'eau au robinet et réglage correct de l'adoucisseur. Régler sur une plage supérieure si besoin. - eau trop dure pour une utilisation lessive "4 en 1" sans rajout de sel. - vérifier la bonne fermeture du bouchon de pot à sel.
Traces blanches (identifier nature des traces)	<ul style="list-style-type: none"> - opalisation du verre par eau trop douce (ne s'efface pas). 	<ul style="list-style-type: none"> - vérifier dureté de l'eau au robinet et régler correctement l'adoucisseur. Certaines lessives en pastilles sont plus agressives sur verres et décors (changer de produit, utiliser si besoin un produit protecteur).
Traces colorées (thé, vin, café)	<ul style="list-style-type: none"> - pièces de vaisselle mal disposées. - dose lessive insuffisante ou lessive pas assez performante. - programme trop basse température. - si vous utilisez un produit multifonction. 	<ul style="list-style-type: none"> - orienter les creux des récipients vers les jets. - augmenter la dose, essayer une autre lessive. - choisir un programme mieux adapté avec une température plus élevée. - utilisez l'option "4 en 1" (selon modèle).
Traces de coulures ou gouttes sur verres	<ul style="list-style-type: none"> - manque produit de rinçage ou dose insuffisante. - produit de rinçage périmé ou inefficace. - si vous utilisez un produit multifonction. 	<ul style="list-style-type: none"> - vérifier voyant et <u>remplir complètement le réservoir</u>, régler le doseur si nécessaire à position supérieure. - remettre produit récent (un bon produit se dilue facilement et mousse dans l'eau froide). - Utilisez l'option "4 en 1" avec réglage privilégiant le séchage (paramétrage du menu - selon modèle).
Traces séchées sur verres, netteté insuffisante.	<ul style="list-style-type: none"> - si vous utilisez un produit multifonction. 	<ul style="list-style-type: none"> - Utilisez l'option "4 en 1" avec réglage privilégiant la brillance (paramétrage du menu - selon modèle).

13 / EN CAS D'ANOMALIES DE FONCTIONNEMENT

• MAUVAIS FONCTIONNEMENT

Problème	Causes possibles	Que faire ?
Remplissage en permanence Beaucoup de déchets sur le grand filtre en fin de cycle.	- (cf tableau défaut 12). orifice vidange située trop bas par rapport à l'appareil. - les filtres et le puits de vidange sont bouchés par excès de salissures.	- canne de vidange tombée au sol. - démonter et nettoyer les filtres et le fond du puits de vidange, ôter les plus gros déchets des assiettes avant de les mettre dans le lave-vaisselle.
Traces de rouille sur inox	- qualité inox (couteaux en particulier) non adaptés au lavage en machine.	- utiliser couverts "spécial lave-vaisselle". - vérifier bonne fermeture du bouchon pot à sel.

• MAUVAIS RÉSULTAT DE SÈCHAGE

Problème	Causes possibles	Que faire ?
Nombreuses gouttes sur les verres	- manque produit de rinçage ou dose insuffisante. - la dose n'est pas distribuée. - positionnement de vaisselle.	- vérifier voyant et <u>remplir complètement</u> le réservoir. - si le réservoir n'est pas vide après environ 60 lavages, appeler un technicien. - pour atténuer le phénomène, disposer la vaisselle de façon à limiter le plus possible les rétentions d'eau, laisser si possible la porte entrouverte quelques minutes.
Gouttes sur vaisselle en plastique, revêtement téfal...	- ces articles isolants ont une faible masse calorifique.	- les disposer au mieux en privilégiant si possible le panier supérieur.
Moins bon séchage en programme rapide	- sur les programmes rapide, la T° et la durée de séchage sont réduites pour limiter la durée du cycle au maximum.	- sélectionner un programme rapide à bon escient ou laisser la porte entre-ouverte quelques minutes.
Condensation sur parois de la contre-porte ou de la cuve.	- de la condensation peut se produire sur les parois, notamment après refroidissement (l'isolation phonique renforce le phénomène).	

• **INTERVENTIONS**

Les éventuelles interventions sur votre appareil doivent être effectuées par un professionnel qualifié dépositaire de la marque. Lors de votre appel, mentionnez la référence complète de votre appareil (modèle, type, numéro de série). Ces renseignements figurent sur la plaque signalétique (voir Fig. 16)

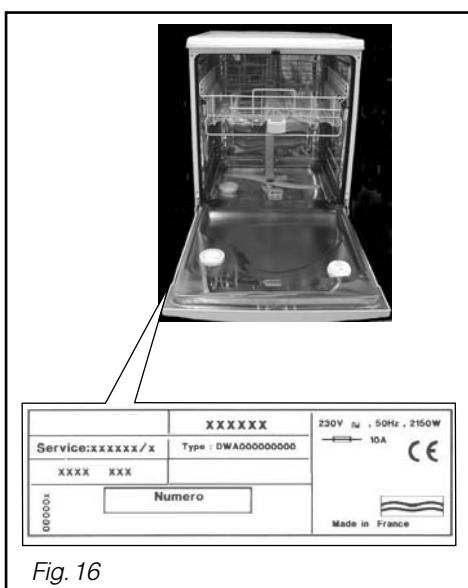


Fig. 16

PIÈCES D'ORIGINE

Lors d'une intervention d'entretien, demandez l'utilisation exclusive de **pièces détachées certifiées d'origine**.



* Service fourni par FagorBrandt SAS, locataire-gérant, Etablissement de Cergy, 5/7 avenue des Béthunes, 95 310 Saint Ouen L'Aumône SAS au capital social de 20 000 000 euros RCS Nanterre 440 303 196.

• **RELATIONS CONSOMMATEURS**

• **Pour en savoir plus sur tous les produits de la marque :**

informations, conseils, les points de vente, les spécialistes après-vente.

• **Pour communiquer :**

nous sommes à l'écoute de toutes vos remarques, suggestions, propositions auxquelles nous vous répondrons personnellement.

> **Vous pouvez nous écrire :**

**Service Consommateurs SAUTER
BP 9526
95069 CERGY PONTOISE CEDEX**

> **ou nous téléphoner au :**

=> * tarif en vigueur à la date d'impression du document.

0892 02 88 05 *
0,337 € TTC / min à partir d'un poste fixe

15 / INDICATIONS POUR LES LABORATOIRES D'ESSAIS

• **Données communes**

- Capacité de lavage ----- 12 couverts normalisés
- Rangement de la vaisselle ----- fig. A-B-C voir page suivante
- Chargement effectué selon les indications page suivante, sans clayettes latérales, sans fil verre, et 5 supports tasses/soucoupes (4 pour 12 soucoupes & 1 pour 2 tasses)
- Réglage panier supérieur ----- position basse
- Réglage du distributeur du produit de rinçage ----- 3
- Réglage de l'adoucisseur ----- H₂

Pour obtenir des informations détaillées par rapport aux tests comparatifs portant sur le degré de salissure, le type de vaisselle et de couvert etc..., contactez le fabricant de l'appareil avant le début des tests.

• **Essais selon la norme EN 50242 :**

- Programme préconisé ----- "Bio"
- Dosage du produit de lavage ----- 30 g lessive B

• **Essais selon la méthode mixte IEC 436/DIN 44990**

- Programme préconisé ----- "Normal"
- Dosage du produit de lavage ----- 5 + 25 g lessive B

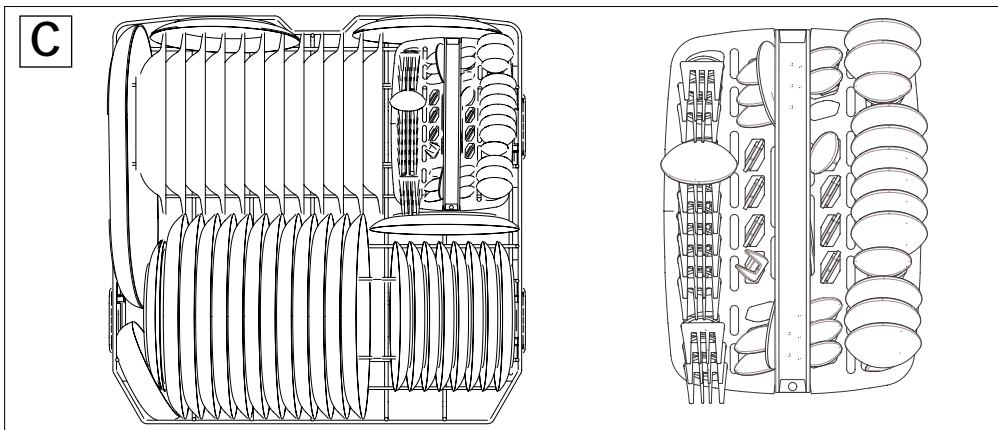
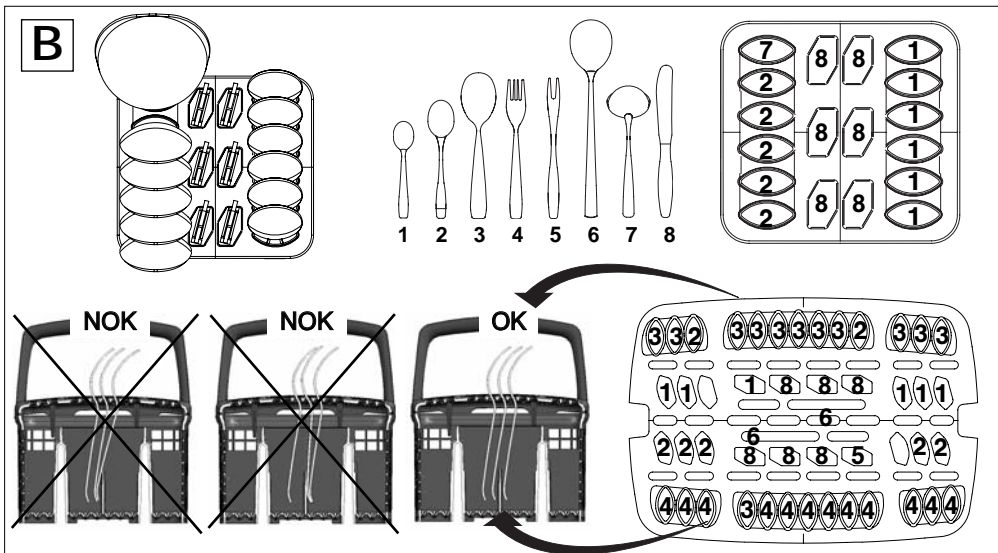
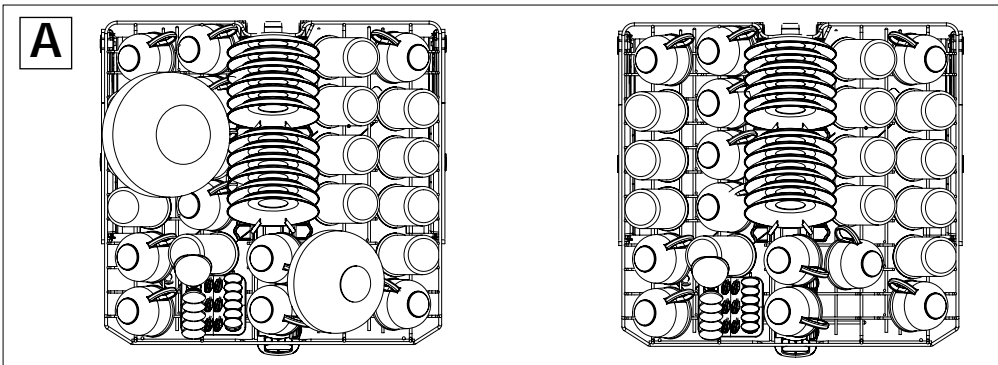
Nota : cas des essais avec pastille multifonction :

- Vérifier le bon réglage de l'adoucisseur *H₀*, *H₁* ou *H₂* selon la dureté de l'eau.
- Tirer le tiroir du distributeur à lessive et mettre la pastille dans le compartiment intérieur.
- Choisir l'option "Tout en 1" au tableau de commande.

• **Mesure de bruit selon la norme EN60704-2-3 :**

- Aligner la plinthe du caisson d'encastrement avec le panneau de porte.

15 / INDICATIONS POUR LES LABORATOIRES D'ESSAIS



SVH81JF1

FagorBrandt SAS, locataire-gérant - SAS au capital social de 20 000 000 euros RCS Nanterre 440 303 196.

B6360-A-12/07