



Chère cliente, Cher client,

Vous venez d'acquérir un appareil *Sauter*  
Je vous remercie de votre confiance.

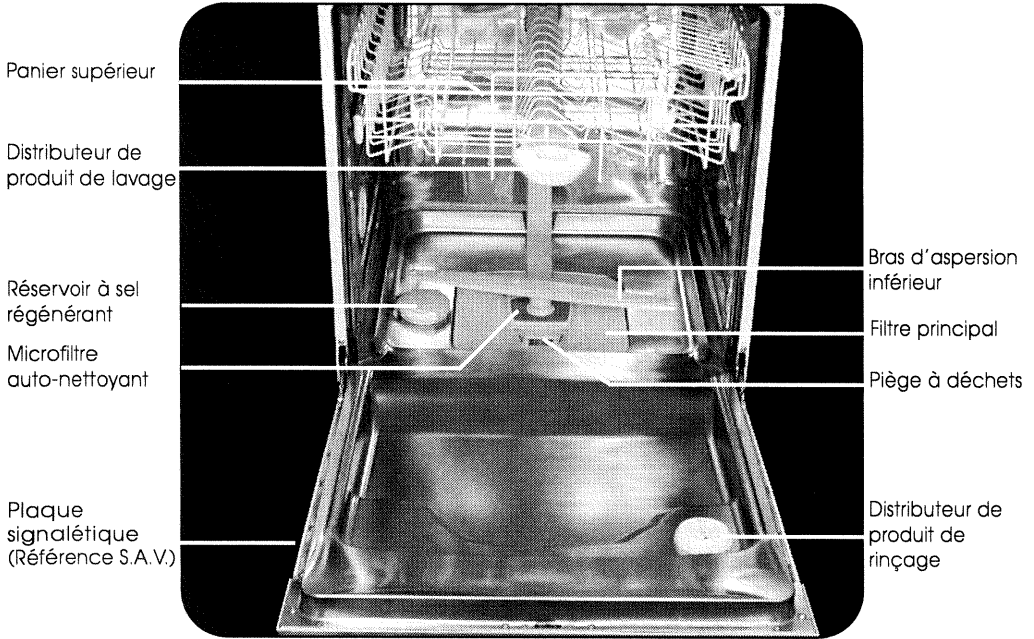
*Sauter*, marque spécialiste de la cuisson et de l'encastrable a conçu, réalisé, contrôlé cet appareil dans l'objectif de vous satisfaire totalement.

Pour une parfaite utilisation, je vous recommande de lire attentivement la notice d'utilisation.

Le Directeur de la Marque.

	pages
<b>1 - PRÉSENTATION DE VOTRE LAVE-VAISSELLE</b>	3
<b>2 - INSTALLATION DU LAVE-VAISSELLE</b>	
• Raccordement à l'eau et à l'électricité	4
• Evacuation des eaux usées	5
Mise à niveau - réglage des pieds.	5
<b>3 - A FAIRE AVANT LA PREMIÈRE UTILISATION</b>	
• Réglage de l'adoucisseur - remplissage du réservoir à sel -	6
• Repérage du niveau de sel régénérant	6
• Remplissage et réglage du distributeur de produit de rinçage	7
<b>4 - DISPOSITION DE LA VAISSELLE</b>	8 - 9
<b>5 - UTILISATION / PROGRAMMATION DE VOTRE APPAREIL</b>	
<b>CHOIX DES PROGRAMMES</b>	10
• Introduction des produits de lavage	11
• La programmation	11 - 12
<b>QUELQUES CONSEILS</b>	
• Nettoyage et entretien	13
• Remèdes en cas d'anomalies	14 - 15
<b>PROTECTION DE L'ENVIRONNEMENT</b>	16
<b>INDICATIONS POUR LES LABORATOIRES D'ESSAIS</b>	17
<b>CARACTERISTIQUES TECHNIQUES</b>	18
<b>SERVICE APRÈS-VENTE</b>	19
<b>RELATIONS CONSOMMATEURS</b>	20

# Présentation de votre lave-vaisselle - 1



La photo ci-dessus, panier inférieur retiré, vous permet de visualiser les principaux éléments décrits dans cette notice d'utilisation.

Votre lave-vaisselle SAUTER est équipé de systèmes qui vous mettent à l'abri de toute inondation.

- La **sécurité anti-débordement**. Ce système active automatiquement la pompe de vidange si le niveau d'eau dans la cuve atteint une hauteur anormale.
- La **sécurité anti-fuite**. Ce système interrompt l'alimentation d'eau si une fuite est détectée sous l'appareil.
- Le **tuyau anti-éclatement**. Ce conduit d'alimentation renforcé est équipé d'un mécanisme qui interrompt l'alimentation d'eau directement au robinet en cas de fuites d'eau.

## 2 - Installation du lave-vaisselle

### Encastrement de l'appareil

Les cotes d'encastrement de cet appareil vous sont données dans le chapitre "caractéristiques techniques" page 18.

Collez la protection "Anti-buée" (livrée sur le dessus de votre appareil) sous votre plan de travail.

Afin d'assurer la stabilité et conserver un bon alignement de l'appareil **vous devez le fixer sous le plan de travail à l'aide de l'équerre.**

Si votre plan de travail est équipé d'une table de cuisson située au-dessus du lave-vaisselle, il est **impératif** de rajouter une isolation thermique sur le dessus de l'appareil. Vous pouvez vous procurer cet ensemble d'isolation auprès de votre revendeur.

Au cas où l'installation de votre lave-vaisselle se fait sur un sol moquetté, veillez à régler les pieds afin de laisser un espace d'aération sous l'appareil. (Fig. A page 5)

### Habillage du panneau

Pour procéder à l'équipement de la partie frontale avec une porte de meuble utilisez le gabarit de montage et les accessoires livrés avec votre appareil.

Pour l'équilibrage de la porte ajustez la tension des ressorts, voir fig. ci-dessous. Cette manoeuvre s'effectue plus facilement avec la porte fermée.

**Important :** Cet appareil est fonctionnel équipé d'un panneau bois.

### Raccordement à l'eau

Robinet : à nez fileté, diamètre 20/27 (3/4" BSP).  
Débit : 10 l/min minimum.  
Pression : 1 bar à 10 bar

Longueur tuyau d'alimentation : 1,50 m

N'oubliez pas de placer dans l'embout du tuyau, côté robinet, le joint prévu à cet effet.

Vérifiez la teneur en calcaire de l'eau : toutes les informations nécessaires vous sont données dans le chapitre "réglage de l'adoucisseur", page 6.

Sauf indication contraire marquée sur le tuyau d'origine, ne raccordez jamais votre lave-vaisselle sur une alimentation eau chaude.

**Important :** Si vous utilisez un robinet auto-perceur, vérifiez que **le débit d'eau est suffisant.**

### Raccordement à l'électricité

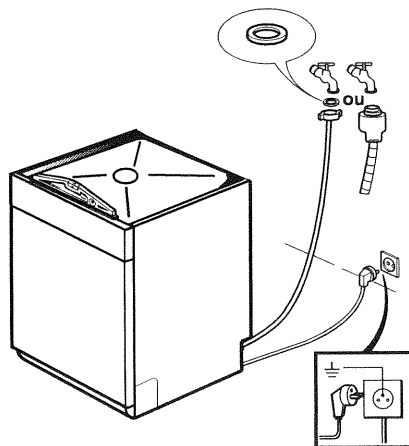
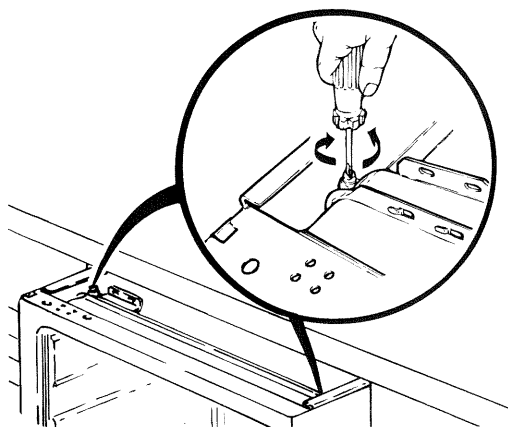
Tension secteur : 230 V - 50 Hz

Fusible : 16 A

Prise de courant **avec mise à la terre obligatoire.**

En cas de doute sur l'état de votre installation, n'hésitez pas à la faire contrôler par un technicien spécialisé.

L'installation doit être telle que la prise de courant doit rester accessible. Il ne doit pas être fait usage de rallonge électrique ou de prise multiple pour le raccordement à la prise de courant.



## Evacuation des eaux usées

Raccordez le tuyau de vidange

**A** Soit sur un siphon ventilé. Le tuyau de vidange doit être libre dans le siphon et ne pas être enfoncé de plus de 20 cm.

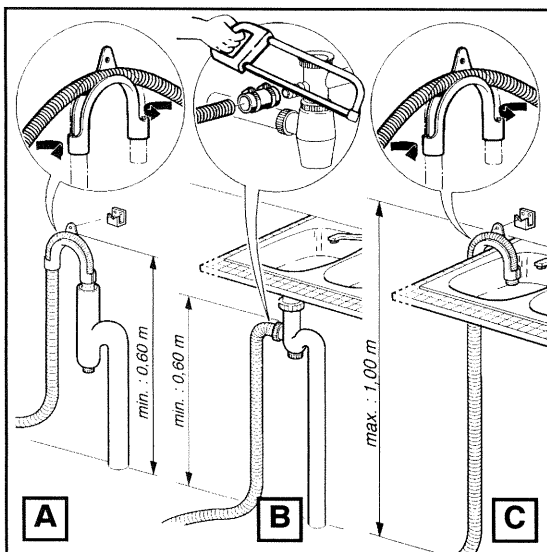
**B** Soit sur le siphon de l'évier. Attention **n'oubliez pas de retirer l'obturateur du siphon.**

**C** Soit directement sur l'évier.

Veillez à bien maintenir le tuyau de vidange au moyen d'un lien afin d'éviter toute inondation.

Évitez de plier le tuyau lors de l'installation.

Longueur du tuyau de vidange : 1,50 m.



## Mise à niveau :

### Réglage des pieds (Fig. A)

Veillez à ce que le lave-vaisselle soit bien d'aplomb et bien stable. Les quatre pieds sont réglables, ajustez-les si nécessaire à l'aide d'une clé ou d'un tournevis. Un mauvais réglage des pieds peut décentrer la porte et rend l'appareil bancal.

(Plage de réglage, voir page 18).

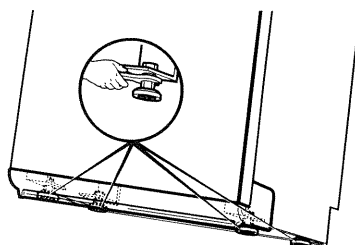


Fig. A

### Bavette d'insonorisation (Fig. B)

(sur certains modèles pose libre)

Pour une insonorisation optimum veillez à ce que la bavette livrée avec l'appareil soit correctement installée :

La hauteur des pieds étant réglée, (fig. A)

① - Basculez légèrement le lave-vaisselle sur l'arrière afin de clipper la bavette d'insonorisation sur le bas de plinthe et s'assurer du bon clippage en trois points (extrémités et centre),

② - Ajustez la hauteur de la bavette en découpant manuellement une ou plusieurs lanières, après avoir entaillé l'extrémité avec une paire de ciseaux.

La bavette doit être en contact avec le sol.

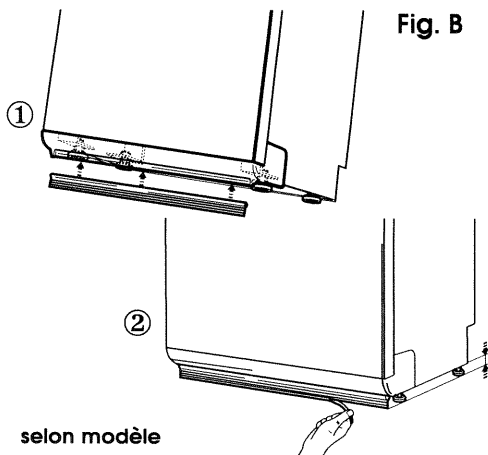


Fig. B

selon modèle

# 3 - A faire avant la première utilisation

## 1 - Réglage de l'adoucisseur

Le réglage de l'adoucisseur doit être effectué correctement pour optimiser la consommation de sel et pour obtenir un résultat de lavage sans traces. Pour cela :

• Mesurez la dureté de l'eau au robinet en suivant les instructions de la bandelette Aqua-test fournie avec l'appareil et reportez-vous au tableau ci-contre pour connaître la plage de réglage à sélectionner.

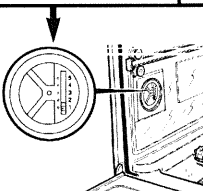
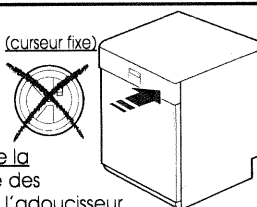
Teneur en calcaire de votre réseau d'alimentation en eau (en degré français de dureté)	besoin en sel	Plage de réglage	Nbre de lavages entre 2 remplissages (indicatif)
> à 70°F*	OUI	5	10
45 à 70°F	OUI	4	20
35 à 45°F	OUI	3	30
25 à 35°F	OUI	2	50
10 à 25°F	OUI	1	120
0 à 10°F	NON	1	—

\*Pour les eaux > 70°F (page 5) consultez votre revendeur.

**Important :** Une eau pas assez adoucie laissera des traces de calcaire sur les verres. Une eau trop adoucie peut entraîner une opalisation irréversible des verres et augmente inutilement la consommation de sel régénérant.

Il est très important de respecter le réglage préconisé.

Selon les modèles, le réglage de l'adoucisseur se fait soit :

par curseur à l'intérieur de la cuve	OU	par touches sur le tableau de commande
<p>Suivant le degré de dureté de l'eau, réglez l'adoucisseur en positionnant le curseur en face du chiffre correspondant à la plage de réglage préconisée (tableau ci-dessus).</p>  <p><b>Veillez à ce que le curseur soit bien en face du chiffre.</b></p>		<p>Dans ce cas, reportez-vous au chapitre 5 ( curseur fixe) "Utilisation/programmation de votre appareil", page 10 ou 11 paragraphe "Réglage électronique de la dureté de l'eau". A l'aide des touches indiquées, réglez l'adoucisseur sur la plage correspondant à la dureté mesurée.</p> 

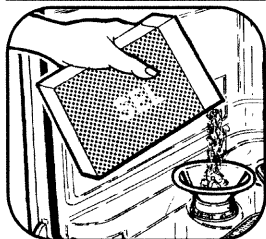
**Important :** Dans le cas où le réglage de l'adoucisseur ne nécessite pas de sel régénérant (page 1), il est tout de même impératif de remplir le réservoir à sel avec de l'eau lors de la mise en service.

En cas de déménagement ou après une modification de l'alimentation en eau de votre appareil, ajustez le réglage si nécessaire. Renseignez-vous auprès du Service des Eaux local.

## 2 - Remplissage du réservoir à sel régénérant

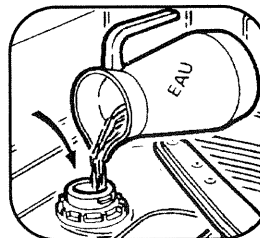
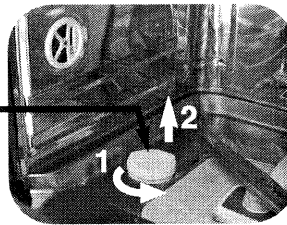
Le remplissage en sel est indispensable pour régénérer les résines qui adoucissent l'eau en la débarrassant de son calcaire, sauf si l'eau du réseau est suffisamment douce (voir "réglage de l'adoucisseur"). **Cette opération de remplissage doit s'effectuer juste avant de lancer un programme.**

Ne pas utiliser de sel de cuisine ni de sel trop fin.



- Dévissez et enlevez le bouchon du réservoir à sel.
- Utilisez l'entonnoir pour verser.
- Remplissez le réservoir avec **du sel régénérant** spécialement conçu pour lave-vaisselle.
- **La première fois, complétez avec de l'eau jusqu'au bord du réservoir.**
- Revissez bien à fond le bouchon du réservoir à sel.

Réservoir à sel



**Ne jamais verser de détergent dans ce réservoir, vous détruiriez l'adoucisseur.**

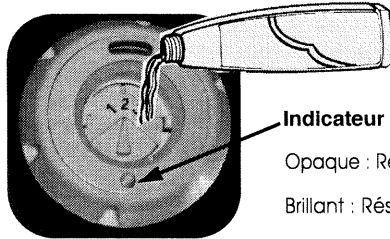
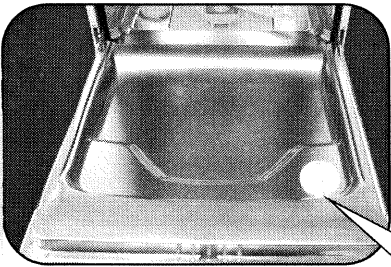
## Repérage du niveau de sel régénérant

(modèle sans voyant "Sel" sur le bandeau)

Le centre du bouchon du réservoir à sel est équipé d'un indicateur visuel :

- vert = réservoir suffisamment approvisionné
- noir = réservoir vide, à approvisionner.

## 3 - Remplissage du distributeur de produit de rinçage



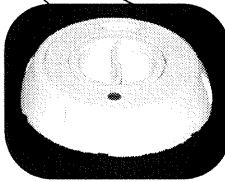
**Indicateur visuel :**

Opaque : Reste du produit

Brillant : Réservoir vide

Contenance : 120 ml (1 verre environ)

A la mise en service, remplissez le distributeur. Versez au minimum la totalité de l'échantillon de produit de rinçage fourni. Ce produit est nécessaire car il permet d'éviter les traces de gouttes sur la vaisselle et favorise le séchage.



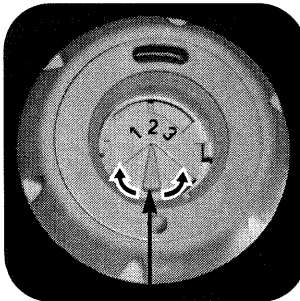
Remplissez jusqu'à affleurer le haut du levier de réglage.  
En cas de débordement de produit lors du remplissage, épongez l'excès pour éviter la formation de mousse.

## Réglage du distributeur de produit de rinçage (si besoin)

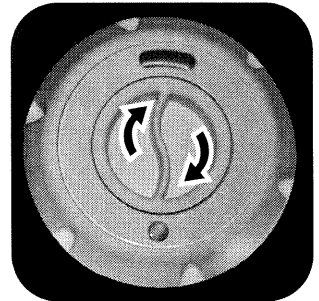
Le réglage d'origine est au centre (position moyenne : repère 2).

Si besoin après quelques cycles, en cas de traces ou de mauvais séchage, vous pouvez ajuster le réglage au moyen du levier de réglage :

- repère 1 pour diminuer le dosage,
- repère 3 pour l'augmenter.



Levier de réglage



Refermez bien à fond

## 4 - Disposition de la vaisselle

### Le panier inférieur

Disposez la vaisselle de façon à ce que l'eau puisse circuler librement et asperger tous les ustensiles. (Évitez assiettes accolées, superposition).

Ce panier est destiné plus particulièrement à recevoir : les assiettes, les couverts, les plats, les poêles, les casseroles.

**Placez les plats, les poêles de grand diamètre sur les côtés.**

Évitez d'intercaler les assiettes plates et creuses. **Disposez de préférence à la suite les assiettes de même forme. Placez les assiettes creuses à l'arrière, dans la zone des picots hauts.**

**Vos couverts ou vos plats sont trop grands : vous pouvez modifier le réglage en hauteur du panier supérieur (si le panier supérieur est réglable).**

Assurez-vous qu'aucun objet ne gêne la rotation des bras de lavage (queue de casserole, couverts ou plat trop grand).

**Les paniers à couverts sont coulissants** et peuvent être disposés à n'importe quel endroit du panier inférieur vous offrant ainsi la facilité d'effectuer des chargements divers en fonction des pièces de vaisselle.

Des **grilles amovibles** sont à votre disposition si vous souhaitez un chargement des couverts ordonné. Pour un lavage optimum, vous pouvez utiliser ces grilles de séparation.

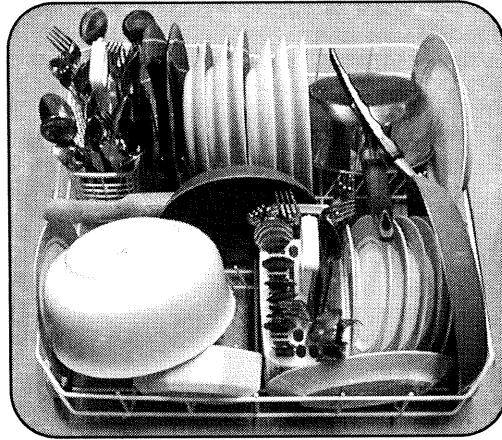
### Les couverts

- Orientez-les le manche vers le bas.
- Évitez de laver dans l'appareil les couverts dotés d'un manche en corne.
- Séparez l'argenterie des autres métaux en utilisant la grille de séparation.
- Utilisez de préférence une grille de séparation pour ranger les petites cuillères.

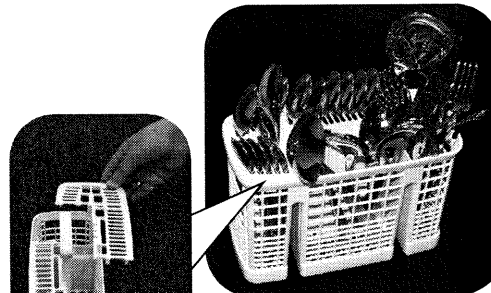
### Note importante :

Pour des raisons de sécurité nous recommandons de disposer les couteaux de table à **bouts pointus la pointe en bas** dans les paniers à couverts.

**Les couteaux à longue lame et autres ustensiles de cuisine acérés doivent être placés à plat dans le panier supérieur.**



Paniers à couverts coulissants

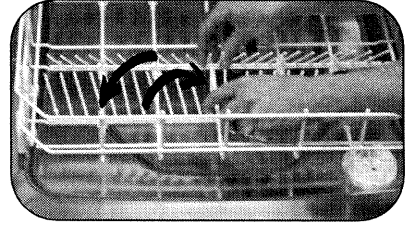


grilles amovibles  
(Découpe possible  
selon pointillé)



# Disposition de la vaisselle - 4

Les **clayettes rabattables** sur l'avant du panier inférieur facilite le rangement des grands récipients.



grands verres	bols, assiettes desserts	tasses ramequins	verres à pied	petits verres tasses
---------------	--------------------------	------------------	---------------	----------------------

Zones préférentielles données à titre indicatif.

## Le panier supérieur

Ce panier est destiné plus particulièrement à recevoir : les verres, les tasses, les ramequins, les petits saladiers, les bols, les soucoupes etc...

Utilisez la barre de maintien réglable en hauteur et en profondeur pour les grands verres ou les verres à pied

**Orientez le creux des verres, des tasses, des bols vers le bas.**

Vous pouvez ranger également tasses, louches etc...sur la clayette.

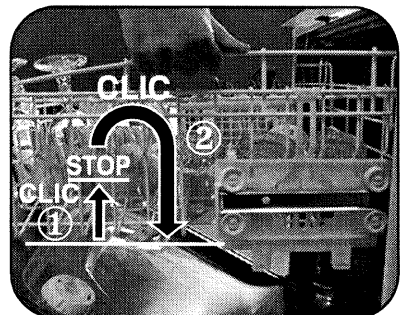
**Les couteaux à longues lame et autres ustensiles de cuisine acérés doivent être placés à plat dans ce panier.**

Le chargement de grands plats dans le panier inférieur nécessite le réglage du panier supérieur en position haute. Le réglage peut être effectué panier chargé.

...↑ ① **Réglage en POSITION HAUTE :**  
Soulevez lentement le panier jusqu'à entendre le premier **clac** de chaque côté.

...↪ ② **Réglage en POSITION BASSE :**  
Soulevez le panier à fond des deux côtés (**clac**) et raccapagnez le ensuite vers le bas.

**Assurez-vous que le réglage des deux glissières est bien à la même hauteur.**



# 5 - Choix des programmes

Votre lave-vaisselle a été spécialement conçu pour vous faciliter la vie de tous les jours en vous proposant un choix simplifié de programmes adapté aussi bien aux porcelaines les plus délicates qu'aux récipients les plus sales.

Appuyez sur "Marche" pour mettre l'appareil sous tension. Choisissez votre programme puis appuyez sur "Départ" pour valider votre sélection.

## Nature du programme

### Vaisselle en attente : *Trempage*

Ce cycle très court, sans utilisation de lessive, permet de réhumidifier la vaisselle en attente du lavage si celui-ci n'a lieu que le lendemain ou le surlendemain.

### Programme *Fragile*

Recommandé pour une vaisselle fragile et peu sale avec une très faible quantité de résidus peu adhérents : verres, porcelaine supportant mal les températures élevées.

### Programme *Eco*

Recommandé pour une vaisselle peu sale avec une faible quantité de résidus desséchés et adhérents : service à café, à desserts ou vaisselle de tous les jours.

### Programme *Normal*

Recommandé pour une vaisselle sale avec une quantité normale de résidus desséchés et adhérents : vaisselle de tous les jours.

### Programme *Intensif*

Recommandé pour une vaisselle très sale avec une grande quantité de résidus desséchés et adhérents : graisse, sauce, salissures cuites, friture, gratin....Vaisselle de tous les jours et vaisselle de cuisson.

### Touche option lavage : *Eco Pastille*

Cette option spécialement adaptée aux nouvelles lessives à enzymes naturels ajuste tous les programmes (sauf "Trempage") à l'utilisation des **pastilles**.

### Touche option séchage : *Super Condenseur*

Pour parfaire le séchage des différentes pièces de vaisselle, votre appareil est doté d'un système de **séchage à condenseur**.

Ce procédé vous permet d'obtenir un séchage parfait de votre vaisselle, sans vapeur à l'ouverture de la porte.

	<u>Durée*</u>	<u>eau</u>	<u>Electricité</u>
Intensif	90 min.	18L./20 L.	1,60 Kwh
Eco	80 min.	13L./15 L.	1,23 Kwh
Fragile	55 min.	13L./15 L.	1,08 Kwh

\* Les valeurs affichées sur votre appareil sont données à titre indicatif.

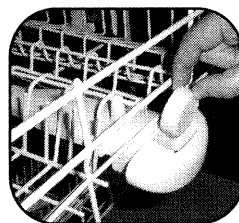
Ces valeurs se réfèrent à des conditions normales d'utilisation. Elles peuvent varier en fonction de la charge, de la température, de la dureté de l'eau ou de la tension d'alimentation.

## Introduction des produits de lavage

Pour faciliter le chargement de la lessive, le distributeur à produits de lavage est situé en face avant du panier supérieur. Ce qui vous permet de mettre la lessive sans vous baisser ni ouvrir complètement la porte.

Utilisez des **produits de lavage spécialement conçus pour lave-vaisselle**.

Avant de lancer un programme de lavage, disposez la **pastille** dans le compartiment extérieur et appuyez sur la touche option "**Eco Pastille**". L'utilisation des pastilles est recommandée pour tous les programmes (sauf trempage) et pour un chargement complet de vaisselle.



pastille

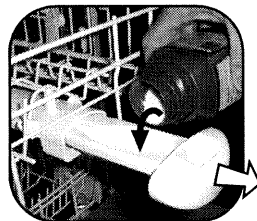
**Ou,**

Tirez le distributeur pour approvisionner en **lessive poudre** ou **liquide** et remplissez jusqu'au

**repère min.** pour une vaisselle peu sale

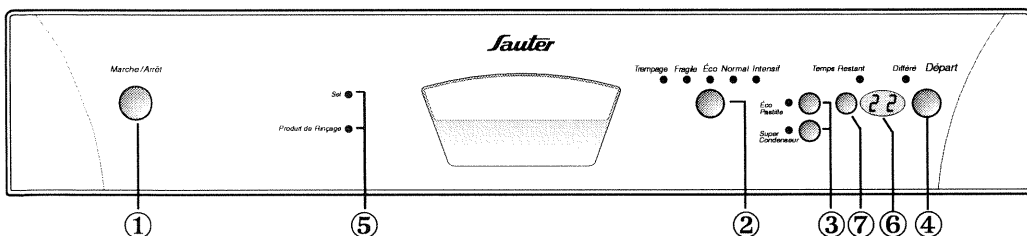
**repère max.** pour une vaisselle sale

Fermez le distributeur.



poudre ou liquide

**TRES IMPORTANT : Conservez tous ces produits hors de portée des enfants et à l'abri de l'humidité.**



- ① TOUCHE "MARCHE/ARRÊT" : Appuyez sur cette touche pour mettre l'appareil sous tension.
- ② TOUCHE DE PROGRAMMES : Appuyez sur cette touche pour choisir votre programme.
- ③ TOUCHES D'OPTIONS : Appuyez sur les touches d'option désirées.
- ④ TOUCHE "DÉPART/ANNULATION" : Appuyez sur cette touche. Le programme commence. Appuyez sur cette touche pendant 3 secondes. Le programme s'annule.
- ⑤ VOYANTS INDICATEURS : Sel régénérant, Produit de rinçage.
- ⑥ AFFICHEUR : Cas d'un départ immédiat : affiche le temps restant d'un cycle en minutes (voyant temps restant allumé). Cas d'un départ différé : affiche le temps restant, en heures, avant le départ du cycle (voyant départ différé allumé).
- ⑦ TOUCHE DEPART DIFFÉRÉ : Appuyez sur cette touche pour retarder le départ du programme.

## Règlage de la dureté de l'eau

En maintenant la touche "**Super Condenseur**" enfoncée, appuyez sur la touche "**Programmes**". Le numéro de plage de dureté est alors indiqué sur l'afficheur. (exemple: d2, numéro de plage de dureté = 2.

Les numéros correspondent aux plages de dureté suivantes :

Número	0	1	2	3	4	5 *
Plage de dureté	0°F ➤ 10°F	10°F ➤ 25°F	25°F ➤ 40°F	40°F ➤ 55°F	55°F ➤ 70°F	> 70°F *

Pour changer de plage, appuyez sur la touche "**Programmes**" tout en maintenant la touche "**Super Condenseur**" enfoncée.

Par défaut, à la première mise sous tension le réglage est sur la plage 10° F -> 25° F (affichage "d1").

(\* Pour les eaux > 70°F, numéro 5, demandez conseil à votre revendeur).

## Sélection d'un programme ②

Le voyant allumé parmi "**Trempage**", "**Fragile**", "**Eco**", "**Normal**" ou "**Intensif**" indique le programme sélectionné. Pour changer cette sélection appuyez sur la touche "**Programmes**".

Le programme suivant s'affiche alors.

A la toute première mise sous tension, le programme sélectionné est "**Normal**".

La durée du programme apparaît sur l'afficheur s'il n'y a pas de départ différé sélectionné.

## Sélection d'une option ③

Appuyez sur la touche d'option choisie. Le voyant associé à cette touche s'allume. Il s'éteint à la fin du cycle pour l'option "**Eco Pastille**".

L'option "**Super Condenseur**" reste mémorisée y compris à la fin du cycle.

Si vous désirez annuler l'option choisie, appuyez de nouveau sur la touche, le voyant s'éteint.

## Sélection d'un Départ différé ⑦

Après avoir sélectionné un programme appuyez sur la touche "Départ Différé". Un temps de décalage d'une heure apparaît alors sur l'afficheur.

A chaque nouvel appui sur cette touche le temps est augmenté d'une heure jusqu'à 9 heures maximum.

Le fait d'appuyer sur la touche après un décalage de 9 heures provoque un retour en "départ immédiat" avec affichage de la durée du programme.

Le démarrage du cycle après une sélection de départ différé n'est effectif que lorsque vous avez validé en appuyant sur la touche "**Départ**".

## Lancement d'un cycle ④

Appuyez sur la touche "**Départ**". Si un départ différé a été sélectionné le voyant "**Différé**" s'allume sinon le voyant "**Temps Restant**" s'allume.

## Déroulement d'un cycle

Pendant la phase de départ différé, le voyant "**Différé**" s'allume et l'afficheur vous indique le temps restant, en heure, avant le départ du cycle. La phase de "départ différé" terminée, le programme démarre réellement. Le voyant

"**Temps Restant**" s'allume et le voyant "**Différé**" s'éteint.

L'afficheur indique alors la durée approximative, en minutes, jusqu'à la fin du programme.

## Fin de cycle

Le voyant "**Temps Restant**" s'éteint et l'afficheur indique "00" jusqu'à l'ouverture de la porte. Une fois la porte ouverte, l'afficheur indique la durée du programme sélectionné précédemment.

## Annulation d'un cycle en cours

Appuyez sur la touche "**Départ**" pendant 3 secondes consécutives. Tous les voyants s'éteignent (sauf le programme choisi) et l'afficheur indique "00" jusqu'à une nouvelle sélection de programme.

## Les voyants indicateurs ⑤

**Sel** : Il s'éclaire lorsqu'il faut ajouter du sel.

Après un remplissage de sel régénérant, il peut rester allumé jusqu'à ce que le sel soit suffisamment dissout, en général après un cycle (ou si le remplissage n'est pas complet - voir remplissage page 6) par exemple lors de la mise en service avec l'échantillon.

**Nota** : Dans le cas d'une eau particulièrement douce et ne nécessitant pas l'utilisation de sel régénérant, ce voyant reste éclairé.

**Produit de rinçage** : Il s'éclaire lorsqu'il faut ajouter du produit de rinçage (voir remplissage page 7).

## Vaisselle non appropriée pour le lavage en machine :

- Les planches à découper en bois,
  - Les ustensiles en plastique non résistant à la chaleur,
  - Les objets en étain et en cuivre,
  - La vaisselle et les couverts collés,
  - Les ustensiles en acier oxydable,
  - Les couverts avec manches en bois, en corne ou en nacre,
  - Porcelaine antique ou peinte à la main.
- Lors d'achat de vaisselle, verres, couverts, faites-vous confirmer qu'ils sont bien appropriés à un lavage en machine.

## Retrait de la vaisselle

Videz d'abord le panier inférieur ; Vous évitez ainsi de faire tomber d'éventuelles gouttes d'eau du panier supérieur sur le panier inférieur.

## Nettoyage et entretien

- Votre lave-vaisselle est muni d'un microfiltre pulsé autonettoyant pour filtrer en permanence les micro-salissures en suspension dans le bain de lavage.

**Le microfiltre et le filtre principal ne se démontent pas car ils sont nettoyés en permanence par les bras d'aspersion.**

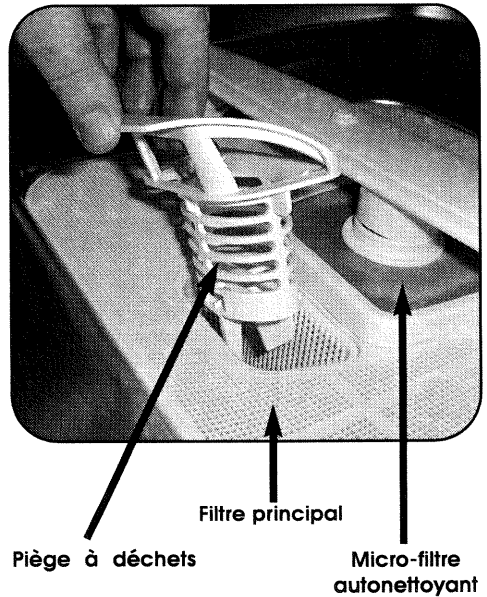
**Nettoyez régulièrement le piège à déchets. Tirez sur la poignée, enlevez les résidus avec une brosse et nettoyez sous l'eau courante. Replacer l'ensemble dans son logement en veillant à bien le clipper à fond.**

**Procédez au nettoyage si nécessaire :**

- Du dessus des filtres, du pourtour de la porte, du joint de porte, avec une éponge humide pour éliminer tout dépôt éventuel.
- Pour la carrosserie et le tableau de commande. Utilisez uniquement de l'eau et du savon.

**Ne pas employer les poudres abrasives, éponges métalliques, et les produits à base d'alcool, de diluant.**

**Utilisez de préférence un chiffon ou une éponge.**



## Tous les ans

Pour garantir durablement le bon fonctionnement de votre appareil, pensez à le nettoyer une ou deux fois par an en effectuant un programme intensif à vide avec un produit de nettoyage spécial lave-vaisselle vendu dans le commerce.

## Arrêt prolongé

Nettoyez complètement votre appareil, puis débranchez l'alimentation électrique et fermez le robinet d'arrivée d'eau.

Maintenez l'appareil hors gel.

# Remèdes en cas d'anomalies !

Anomalies constatées	Causes
Picotements électriques lorsque l'on touche la porte.	- Le raccordement à la terre de l'installation ou de la prise est mauvais.
Le lave-vaisselle ne démarre pas.	- Le branchement électrique. - La fermeture de porte. L'arrivée d'eau. - Le départ différé (selon modèle). - Vous avez sélectionné un deuxième programme "lavage d'attente" (selon modèle).
Mauvais lavage (ou redépositions).	- Choix de programme - Mauvais filtrage. - Paniers trop chargés, l'eau circule mal. - Produit de lavage moussant. - Piège à déchets obstrué. - Vaisselle mal rangée. - Bras de lavage bloqué par une pièce de vaisselle.
Traces graisseuses.	- Trop peu de produit de lavage. - Produit de lavage périmé. - Programme mal adapté.
Traces de calcaire.	- Mauvais réglage de l'adoucisseur. - Absence de sel régénérant.
Taches de thé, de café, betterave ou autres taches colorées.	- Trop peu de produit de lavage. - Produit de lavage périmé ou de mauvaise qualité.
Opalisation des verres (voile).	- Une eau trop adoucie est agressive pour les verres.
Traces de sel. (goût salé sur la vaisselle)	- Le complément d'eau n'a pas été effectué à la mise en service (voir page 6) - Bouchon mal refermé à la mise en service.
Argenterie noircie ou piquée ou jaunie.	- La vaisselle est restée en contact avec des aliments contenant des albuminoïdes (œufs, lait, fromage). - Électrolyse due au contact d'autres métaux. - Produit de lavage mal adapté à l'argenterie.
Traces de rouille sur les lames de couteaux.	- Inox ou métal mal adapté au lave-vaisselle.
Cuve ou contre-porte humide.	- Une légère condensation sur les parois de la cuve ou sur la contre-porte peut se produire selon la température et l'hygrométrie ambiante, l'encastrement ou l'environnement de l'appareil, la durée écoulée depuis la fin du programme.
Le lave-vaisselle ne vidange pas.	- Obturateur de siphon non retiré. - Le tuyau de vidange est coudé ou écrasé. - Vous avez déplacé votre appareil et à cette occasion vous l'avez basculé en arrière, cette manœuvre a désamorcé la pompe.

*Pour vous aider à obtenir les meilleurs résultats de votre lave-vaisselle, nous avons répertorié pour vous, successivement :*

*- les quelques anomalies que vous pourriez constater à l'usage de votre appareil ;*

*- Les causes ;*

*- et leurs remèdes.*

*Avec ces quelques conseils très simples votre nouvel appareil vous apportera pendant longtemps toute la satisfaction que vous en attendez.*

## Remèdes

- Débranchez l'appareil et faites vérifier immédiatement la prise de terre par un spécialiste.
- Vérifiez La prise de courant.
- Vérifiez la bonne fermeture de la porte - Vérifiez l'ouverture du robinet d'arrivée d'eau.
- Vérifiez que le bouton "départ différé" est sur "0". (La position "0" est effective lorsque l'on entend un léger dé clic)
- Le trempage a déjà été effectué, deux trempages consécutifs sont impossibles sur votre appareil, sélectionnez le programme "lavage".
- Choisissez un programme mieux adapté aux salissures.
- Assurez-vous qu'aucune pièce ne gêne le passage de l'eau. - Veillez à la bonne disposition de la vaisselle.
- Utilisez exclusivement un produit de lavage spécial lave-vaisselle.
- Vérifiez la propreté du puits de vidange, des filtres, des bras, des joints et du pourtour de la porte.
- Nettoyez le filtre.
- Veillez à la bonne disposition de la vaisselle.
- Vérifiez la libre rotation des bras de lavage.
- Augmentez la dose de produit de lavage.
- Utilisez un nouveau paquet.
- Choix d'un programme mieux adapté.
- Vérifiez qu'il s'agit bien de calcaire (nettoyage au vinaigre). Si oui :
  - Vérifiez le remplissage du pot à sel
  - Vérifiez la dureté de l'eau
  - Augmentez le réglage de l'adoucisseur (voir page 6).
- Augmentez la dose de produit de lavage.
- Utilisez un nouveau paquet.
- Vérifiez qu'un adoucisseur n'est pas installé sur votre réseau.
- Vérifiez la dureté de l'eau.
- Diminuez le réglage de l'adoucisseur et si nécessaire supprimez le sel régénérant.
- Faire le complément d'eau si nécessaire.
- Rechargez le pot à sel.
- Refermez le bouchon correctement.
- Débarrassez l'argenterie des résidus alimentaires immédiatement après usage.
- Séparez l'argenterie des autres métaux.
- Choisissez un produit de lavage recommandé pour l'argenterie.
- Utilisez des couteaux "spécial" lave-vaisselle
- Cette condensation est normale. Si elle est très importante, vérifier la présence de produit de rinçage et augmenter légèrement la dose si nécessaire.
- Vous atténuez le phénomène en laissant la porte entrouverte quelques minutes avant de décharger la vaisselle.
- Retirez l'obturateur de siphon.
- Vérifiez que le tuyau de vidange n'est pas coincé, ni coudé, ni écrasé.
- Pour réamorcer la pompe : décrochez la canne de vidange, étalez-la sur le sol l'extrémité sur une bassine ; lancez un programme, la vidange doit redémarrer. Coupez alors le "Marche-Arrêt", remettez la canne de vidange en place et relancez votre programme.

## Recyclage de l'emballage

**Attention** : Tenez tous les matériaux d'emballage hors de portée des enfants (ex. : sacs en plastique, polystyrène etc.) car ils peuvent être dangereux pour les enfants : Risque d'étouffement.

La récupération et le retraitement de l'emballage permettent d'économiser les matières et de réduire le volume des déchets.

Remettez votre emballage au centre de recyclage le plus proche. Renseignez-vous auprès de la mairie de votre ville.

## Recyclage de l'ancien appareil

Si vous souhaitez vous débarrasser de votre ancien appareil, rendez-le totalement inutilisable. Détruisez le système de fermeture de porte afin que celle-ci ne ferme plus (des enfants peuvent s'enfermer en jouant à l'intérieur de l'appareil - risque d'étouffement). Coupez le câble d'alimentation électrique après avoir enlevé la fiche de la prise de courant.

Apportez votre appareil hors service au centre de recyclage le plus proche. Renseignez-vous auprès de la mairie de votre ville.

## Lavage économique et écologique

Ne prélevez pas votre vaisselle à la main.

Exploitez pleinement les capacités de votre lave-vaisselle. Le lavage sera économique et écologique.

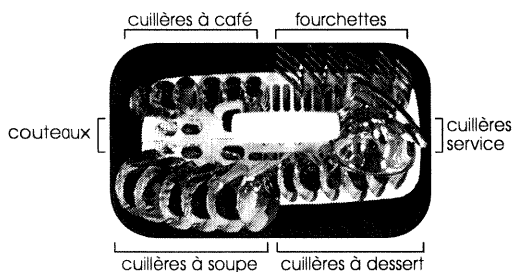
Choisissez toujours un programme de lavage adapté au type de vaisselle et en fonction de son degré de salissures.

Évitez les surdosages de détergents, de sel régénérant et de liquide de rinçage. Observez les recommandations inscrites dans cette notice (pages 6, 7 et 11) ainsi que les indications mentionnées sur les emballages de produits.

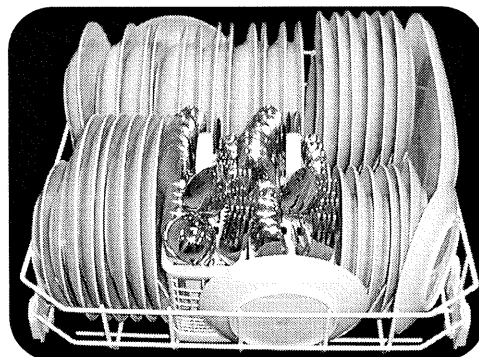
Assurez-vous du bon réglage de l'adoucisseur d'eau (voir page 6)



**Capacité de lavage : 140 pièces, soit : 12 couverts normalisés,  
description des pièces de vaisselle**



**Panier à couverts normalisé  
avec grille de séparation**



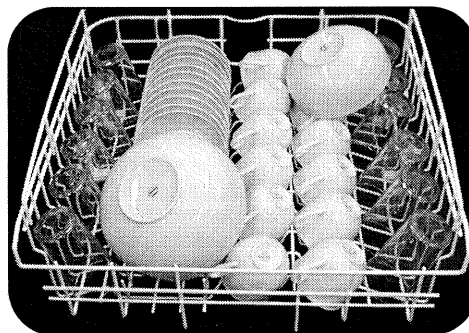
**Panier inférieur normalisé**

## **comprenant chacun :**

- 1 assiette plate
- 1 assiette creuse
- 1 assiette à dessert
- 1 tasse à thé
- 1 soucoupe
- 1 verre
- 1 couteau
- 1 fourchette
- 1 cuillère à thé
- 1 cuillère à dessert
- 1 cuillère à soupe

## **et la vaisselle de service comprenant :**

- 1 plat ovale
- 2 plats creux ronds
- 1 bol
- 2 cuillères de service
- 1 fourchette de service
- 1 cuillère à sauce



**Panier supérieur normalisé  
chargement effectué sans clayettes latérales  
ni support (réglage en position haute)**

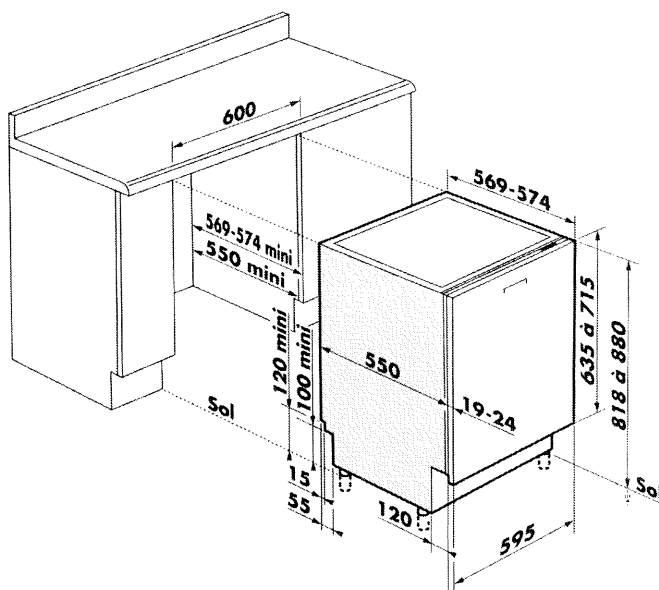
### **Tests comparatifs avec la touche "Super condenseur" activée :**

**Normes IEC 436, DIN 44990 :** Programme "Intensif + option Eco Pastille"

**Norme EN 50242 :** Programme "Eco"

- Il est impératif d'effectuer un réglage de l'adoucisseur immédiatement supérieur à celui préconisé, en fonction de votre dureté d'eau, pour tenir compte de l'absence de phosphate dans le détergent normalisé.
- Réglage distributeur de produit de rinçage sur : 2
- Quantité de lessive : 30 g. lessive B.

# Caractéristiques techniques



L'installation doit être conforme à la NFC 15100 et aux prescriptions de l'EDF.

## **Remplacement du cordon d'alimentation**

**Pour votre sécurité, cette opération doit impérativement être effectuée par le service après vente du fabricant ou une personne habilitée de qualification similaire afin d'éviter un danger.**

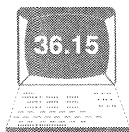
Votre lave-vaisselle est conforme aux directives européennes 73/23/CEE (directive basse tension), 89/336/CEE (compatibilité électromagnétique) modifiées par la directive 93/68/CEE.

Les éventuelles interventions sur votre appareil doivent être effectuées par un professionnel qualifié dépositaire de la marque.

Lors de votre appel, mentionnez la référence complète de votre appareil (modèle, type, numéro de série). Ces renseignements figurent sur votre certificat de garantie et sur la plaque signalétique située sur le chant de la contre-porte.

**PIÈCES D'ORIGINE** : lors d'une intervention d'entretien, demandées l'utilisation exclusive de **PIÈCES DÉTACHÉES CERTIFIÉES D'ORIGINE**.





**Sauter**

**SAUTER c'est aussi le minitel ...**

- ... **pour en savoir plus sur tous les produits de la marque :**  
informations, conseils, les points de vente, les spécialistes après-vente.
- ... **pour communiquer :**  
nous sommes à l'écoute de toutes vos remarques, suggestions,  
propositions auxquelles nous vous répondrons personnellement.

**Vous pouvez aussi nous écrire : SERVICE CONSOMMATEURS SAUTER  
B.P. 9526  
95069 CERGY-PONTOISE Cédex**

