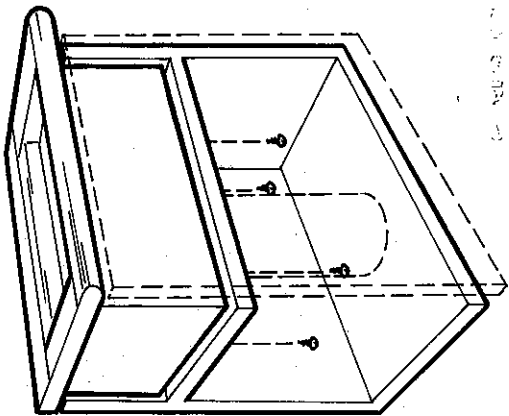
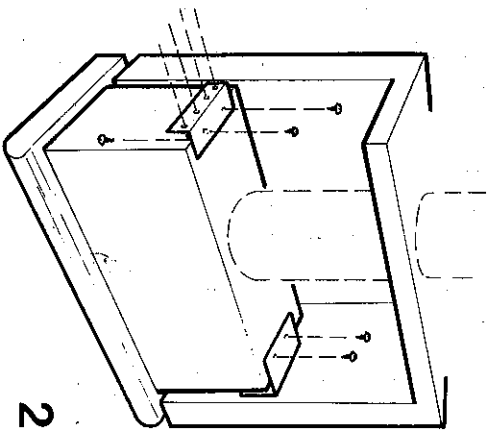


H
9860/30

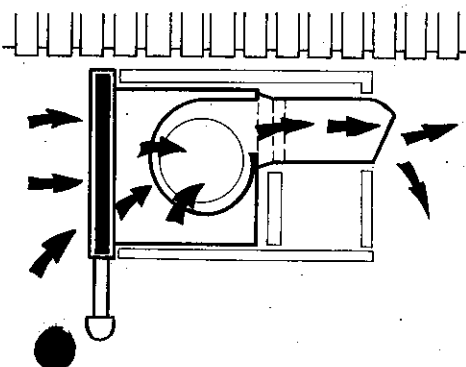
Instructions for use
Gebrauchsanweisung
Istruzioni per l'uso
Instructions pour l'emploi
Instrucciones para el uso
Gebruiksaanwijzing



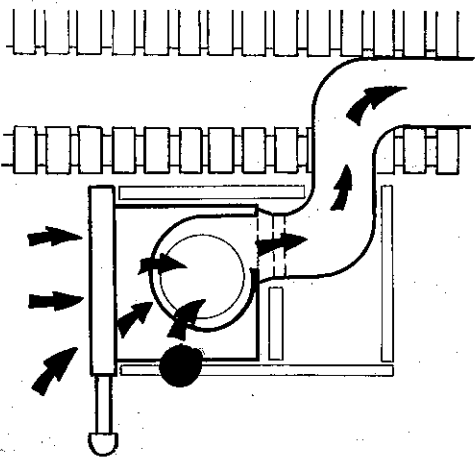
1



2



3



4

INSTALLATIE EN MONTAGE

Voor een optimaal werking raden wij aan het apparaat teminste met een tussenruimte van 65 cm. boven de elektrische kookplaat te monteren en 75 cm. boven het gasfornuis.

Het apparaat niet verbinden op afvoerbuizen van verbrandingsafval (zoals centrale verwarmingsinstallatie's radiatoren geiser enz.).

Bij verbinding op de afvoerbuis wordt aanbevolen, de aangegeven instructie's op te volgen.

Alvorens elektrisch aan te verbinden zich ervan overtuigen, dat de stekker geaard is en controleren, en de spanningswaarden overeenkomen met die zoals aangegeven op het naambordje binnen het apparaat.

Alvorens over te gaan tot reinigings- en onderhoudswerkzaamheden is het nodig de spanning af te halen.

Montage van het apparaat

Zo wordt het aan het kastje bevestigd; het apparaat met behulp van de vier bijgeleverde schroeven aan het kastje vastzetten, de kap wordt op deze wijze aan de onderzijde van kastje gemaakt (fig. 1).

Bevestiging door middel van steunlers: het apparaat kan aan de binnenkant van de zijwanden van de beugel bevestigd worden door middel van de bijgeleverde steunlers.

Deze steunlers moeten aan de bovenkant van het apparaat en aan de beugels bevestigd worden met de speciaal daarvoor bestemde schroeven (fig. 2).

HET GEBRUIK

In ieder geval alle ontvlambaar materiaal vermijden. Bij gebruik van vetten en oliën dient men eveneens aandacht te schenken voor brandgevaar.

De reeds gebruikte oliën zijn zeer gevaarlijk aangezien hun ontvlambaarheid.

Niet aan te bevelen is het gebruik van onafgedekte elektrische grillen.

Tenende een zo laag mogelijk risico voor brandgevaar te bewerkstelligen dient men zich strikt aan de instructies die wij hierna zullen geven te houden voor wat betreft het schoonmaken van de filter het verwijderen van eventuele vette resten van het apparaat.

Het apparaat kan zowel worden gebruikt in filterende als in afzuigende versie. In de filterende versie worden lucht en stoom opegevoerd door het apparaat en door filters vervaardigd uit actief kool gezuiverd en daarna weer in circulatie gebracht in de ruimte (fig. 3).

In de afzuigende versie worden stoom en keukengeur direct afgevoerd naar buiten door en afvoerbuis, waardoor het dus niet nodig is de filters van actief kool te gebruiken (fig. 4).

Zo functioneert het apparaat (fig. 5):

DE MOTOR - Schakelaar A - in stand "1" wordt het aan- en uitschakelen van het apparaat automatisch door het openen/sluiten van het telescopisch-erm.

In stand "0" blijft de motor uitgeschakeld.

DE SNEELHEID - Schakelaar B - voor het regelen

van de verschillende snelheden van de motor d.m.v. een elektronische wisselaar.

HET LICHT - Schakelaar C - door de lichtschaakelen van de stand "AUT" te plaatsen zal het aan- en uitschakelen van het licht automatisch door het openen/sluiten van het scherm worden geregeld. In stand "0" blijft het licht uitgeschakeld onafhankelijk van de stand van het scherm. In stand "MAN" kan men het licht aansen uitschakelen onafhankelijk van de stand van het scherm.

ONDERHOUD

Een zorgvuldig onderhoud garandeert een goede werking en een goede levensduur.

Speciale zorg dient besteed te worden aan het anti-vet Filterpaneel dat periodiek in verhouding tot het gebruik schoongemaakt moet worden (teminste iedere twee maanden). Het filter met de hand wassen in een neutraal wasmiddel, olíwel in de vaatwasser bij 60°.

Voor het verwijderen van het anti-vet paneel (fig. 7-A) dient met het rooster te openen door eerst het front-scherm te openen.

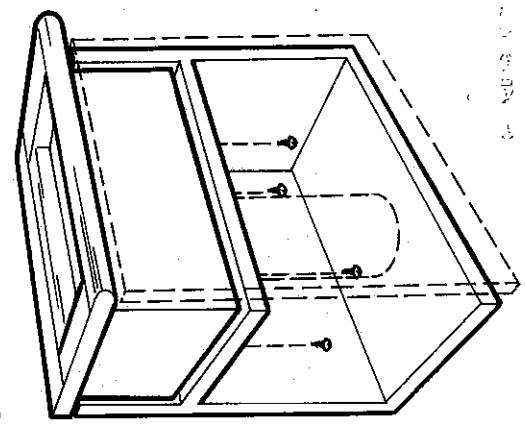
Dit geschiedt door de twee zij-sluitingen naar het midden te draaien (fig. 6-A) en het rooster zelf omlaag te draaien.

Het filter van het rooster verwijderen door het de hiervoor bestemde klemmeles van ijzerdraad los te maken (fig. 7-B).

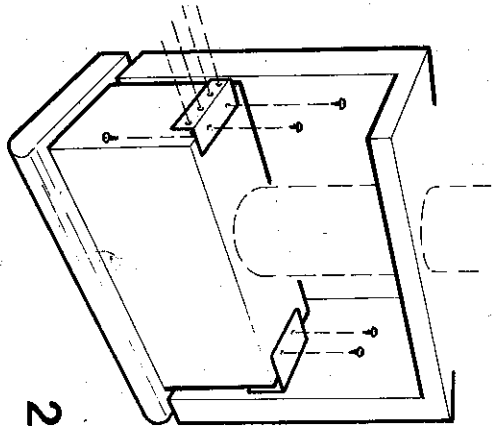
Wanneer de kap in filterende versie gebruikt wordt, is het nodig de filters van actief kool (fig. 7-C) gemiddeld iedere zes maanden te vernieuwen. Het verwijderen van deze filters van het rooster gebeurt als volgt: men opent het rooster, neemt het metalen beugelste weg welke de filters vasthoudt (fig. 7-E), de metalen sluiting op 90° draien (fig. 7-D). Hierna neemt men via de centrale opening van het rooster de filters weg. Het aanbrengen van de nieuwe filters gebeurt in omgekeerde volgorde.

Het apparaat schoonmaken met lauwwater en vloeibaar wasmiddel. Geen schuurmiddelen gebruiken.

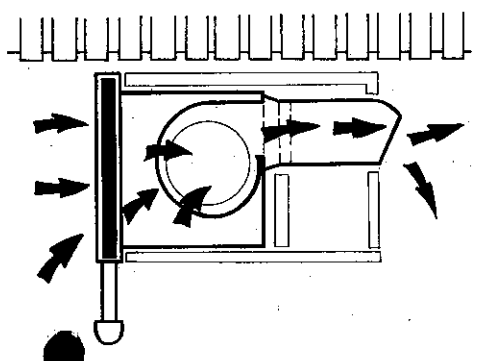
Tenende bij het lampje/lampjes te komen dient men de plafonnière te openen door deze licht omhoog te drukken en tegelijkertijd op de speciale pinnet te drukken (fig. 6-B). De lampjes vervangen met lampjes van hetzelfde type.



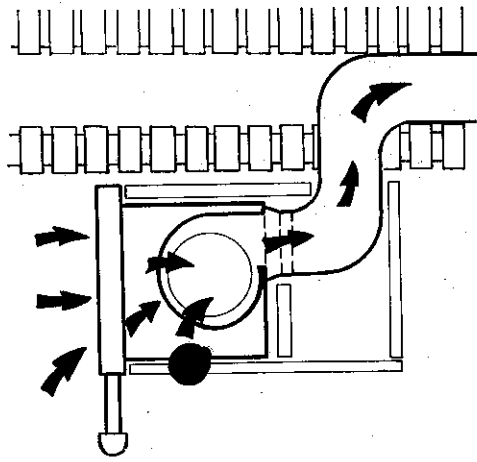
1



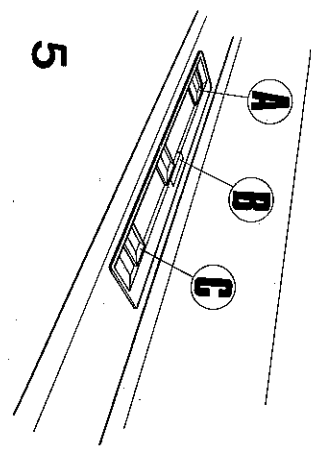
2



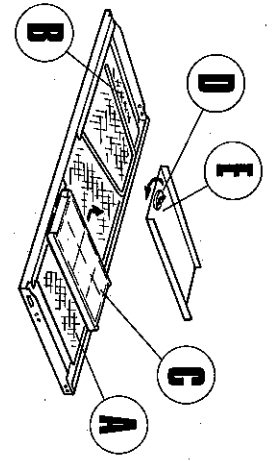
3



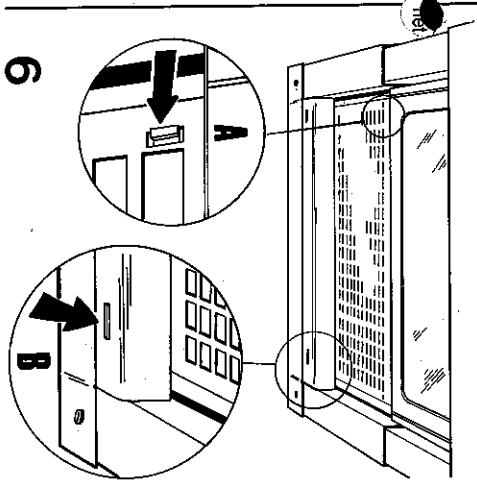
4



5



7



6

INSTALLATION AND ASSEMBLY

For best performance we suggest installing the hood at a minimum distance of 65 cm. from the cooking surface for electric hot plates and at 75 cm. for gas cookers.

The equipment should never be connected to flues pipes (such as central heating plants, radiators, water-heaters etc.).

When installing the exhaust duct be sure to follow all the given instructions.

When making the electric connectors make sure the current socket has a ground-wire connection and check that the voltage corresponds with the rating plate inside the hood. Before any cleaning or maintenance operation disconnect the hood from the mains.

Installation of equipment

Fixing to cupboard:
Hook apparatus to bottom of cupboard using the four screws supplied (Fig. 1).

Installation with brackets:

The apparatus can be fixed to the interior sides of cupboard by the use of the brackets supplied.

Fix the brackets to the top of appliance and to the cupboard through the opposite screws (Fig. 2).

USE

The use of materials which might cause flames close to the equipment should be strictly avoided. Great care should be taken when frying foods to avoid the risk of fire through oil and fat. Oil which has already been used is particularly inflammable.

The use of uncovered electric grills is not advised. To guarantee the best fire safety conditions the instructions for cleaning the anti-grease filter and for removing possible grease residuals from the equipment should be scrupulously followed.

The equipment can be used for external evacuation, suction, or for internal recirculating of air. When the filtering version is in use, the air and fumes cleaned by the active charcoalfilters are recirculated in the room (Fig. 3).

When the suction version is in use the fumes are conveyed upwards through a flue pipe and extracted directly towards the outside (Fig. 4). The charcoalfilters are no more necessary.

Appliance Operation (Fig. 5)

MOTOR - Switch A - When set on position "1" the motor will be switched on and off automatically by opening and closing the telescopic visor.

When set on position "0" the motor will remain off at all times.

SPEED - Switch B - Allows the operating speed of the motor to be regulated by means of an electronic speed variator.

LIGHT - Switch C - When light switch is on "AUTO" position the light will be turned on and off automatically by opening and closing the visor.

When set to "0" position, the light will remain off, regardless of position of visor. On "MAN" position the light will be switched on regardless of position of visor.

MAINTENANCE

A good maintenance guarantees sound working and long lasting performance.

Special care should be given to the anti-grease filtering panel which should be periodically cleaned according to use (every two months at the most) by washing it in luke-warm water either by hand or in a dishwashing machine, at a temperature of 60°.

To remove the grease screen (Fig. 7-A), open the grille. To do it open the front visor, slide the two side stays towards the center (Fig. 6-A) and rotate the grille downwards. Detach filter from grille by removing wire stays (Fig. 7-B).

If the filtering version of the equipment is used, the active charcoalfilters (Fig. 7-C) should be changed every 6 months on average. To detach these filters from the grille, proceed as follows. Open the grille, remove the metal spacer which holds the filter in place (Fig. 7-E), first turning the stay knob through 90° (Fig. 7-D).

Remove filters, through central opening in grille. To fit new filters, perform the same steps in reverse order.

The hood should be washed with warm water and liquid detergent. Avoid using products containing abrasives.

Access to the light bulb(s), is obtained by opening the bowl, lifting it upwards and pressing the special pins (Fig. 6-B). Replace with bulbs of the same type.

INSTALLATION UND MONTAGE

Das Gerät ist so zu montieren, daß der Abstand zwischen den Kochplatten und dem unteren Rand der Dunstabzugshaube mindestens 65 cm., bei Gasstrichen mindestens 75 cm., beträgt.

Ein Anschluss der Abluftleitung an Venturungs-Abgasanlage (z.B. der Zentralheizung usw.) ist nicht zulässig.

In jedem Fall sind bei Ableitung der Abluft die behördlichen Vorschriften zu beachten.

Beim elektrischen Anschluss müssen die Spannungswerte des Stromnetzes mit den Werten des im Inneren des Geräts angegebenen Typenschildes übereinstimmen.

Vor jeder Reinigungs- oder Wartungsarbeit muß das Gerät vom Stromnetz getrennt werden.

Falls das Gerät nicht an eine immer gut zugängliche Steckdose angeschlossen wird, ist in der Installation eine geeignete Trennvorrichtung vom Netz, mit einer Kontaktöffnungsweite von mindestens 3 mm pro Pol, vorzusehen.

Montage des Gerätes

Bestimmung am Hängeschrank: das Gerät mit den vier zur Ausrüstung gehörenden Schrauben am Hängeschrank befestigen (Abb. 1).

Bestimmung mit Bügeln: das Gerät kann an den beiden inneren Seitenwänden des Hängeschanks mit den beiden mittelgleitenden Bügeln befestigt werden.

Diese Bügel müssen am oberen Teil des Geräts und am Hängeschrank mit den entsprechenden Schrauben befestigt werden (siehe Abb. 2).

Achtung! Bei gleichzeitigen Betrieb einer Abluft-

Dunstabzugshaube und einer raumluftabhängigen Feuerstätte (wie z.B. gas-, öl- oder kohlebetriebene Heizgeräte, Durchlauferhitzer, Warmwasserbereiter) ist Vorsicht geboten, da beim Absaugen der Luft durch die Dunstabzugshaube dem Aufstellraum die Luft entnommen wird, die die Feuerstätte zur Verbrennung benötigt. Ein gefahrloser Betrieb ist möglich, wenn bei gleichzeitigem Betrieb von Haube und raumluftabhängiger Feuerstätte im Aufstellraum der Feuerstätte ein Unterdruck von höchstens 0,04 mbar erreicht wird und damit ein Rücksaugen der Feuerstättenabgase vermieden wird.

Dies kann erreicht werden, wenn durch nicht verschließbare Öffnungen, z.B. in Türen, Fenstern, Zuluft-/Abluftmannekassen oder andere technische Maßnahmen, wie gegenseitige Verriegelung o. ä., die Verbrennungsluft nachströmen kann.

Anmerkung: Bei der Beurteilung muß immer der gesamte Lüftungsverband der Wohnung beachtet werden. Bei Betrieb von Kochgeräten, z.B. Kochmüde und Gasofen wird diese Regel nicht angewendet. Im Zweifelsfall muß der zuständige Schornsteinfegermeister zu Rate gezogen werden.

Wenn die Dunstabzugshaube im Umluftbetrieb - mit Aktiv-Filter - verwendet wird, ist der Betrieb ohne Einschränkung möglich.

GEBRAUCH

Offenes Feuer, bzw. der Gebrauch von Elektronikn unter dem Gerät ist zu vermeiden. Beim Frittieren, besonders mit mehrmals benutztem Öl, besteht Brandgefahr. Auch bei Nichtbeachtung der Reinigungsanweisungen besteht die Gefahr eines Brandes.

Das Gerät kann im Umluftbetrieb (Abb. 3) oder im Abluftbetrieb (Abb. 4) eingesetzt werden. Im Umluftbetrieb wird die Luft zusätzlich durch den Aktivkohlefilter geleitet und in den Raum zurückgeführt. Im Abluftbetrieb

wird der Kochdunst durch Abluftrohre ins Freie geleitet. Ein Kohlefilter ist im Abluftbetrieb nicht erforderlich.

Schaltung des Geräts (Abb. 5):
MOTOR - Schalter A - Bei Einstellung auf "1" wird der Motor automatisch durch das Öffnen/Schließen des ausziehbaren Luftschirms ein- bzw. ausgeschaltet.

Bei Stellung auf "0" bleibt der Motor ausgeschaltet.

GESCHWINDIGKEIT - Schalter B - Dieser Schalter ermöglicht die stufenlose Einstellung der Betriebsgeschwindigkeit des Motors.

LICHT - Schalter C - Bei Einstellung des Lichtschalters auf "AUTO" wird das Licht automatisch durch Betätigen des Auszugelies ein- bzw. ausgeschaltet.

Bei Einstellung auf "0" bleibt das Licht unabhängig von der Stellung des Auszugelies ausgeschaltet.

Die Stellung "MAN" ermöglicht die Einschaltung des Lichts unabhängig von der Stellung des Auszugelies.

WARTUNG

Nur eine sorgfältige Pflege garantiert auf Dauer eine gute Leistung und Funktion des Gerätes.

Besonders wichtig ist die Reinigung bzw. der Wechsel des Fettfilters (mindestens alle 2 Monate).

Die Reinigung wird von Hand mit biologisch abbaubarem Reinigungsmittel, oder in der Spülmaschine bei 60° empfohlen.

Zum Fettfilterwechsel (Abb. 7-A) das Filtergitter öffnen, das man durch Ausziehen des Luftschirms erreicht, und die beiden seitlichen Verriegelungen (Abb. 6-A) zur Mitte drücken; dann den Rest nach unten klappen. Den Filter aus dem Rost ziehen, indem man die Haltebügel aus Metalldraht entfernt (Abb. 7-B).

Soweit das Gerät im Umluftbetrieb betrieben wird, sind die Aktivkohlefilter (Abb. 7-C) durchschnittlich alle 6 Monate auszuwechseln.

Zum Enternen der Kohlefilter wie folgt vorgehen: Filtergitter öffnen, das Metallstanzstück, das als Feststellvorrichtung für der Kohlefilter (Abb. 7-E) dient, entfernen, indem man den Feststellknopf (Abb. 7-D) um 90° dreht. Dann die Filter über die mittlere Öffnung des Filtergitters herausziehen.

Zum Einsetzen neuer Filter auf umgekehrte Weise vorgehen.

Das Gerät selbst ist mit lauwarmem Wasser und mildem Reinigungsmittel, ohne Scheuersätze, zu säubern.

Müssen die Glühbirnen bzw. die Leuchtstofflampe ersetzt werden, die Abdeckung der Beleuchtung entfernen, indem man sie durch Druck auf die entsprechenden Zapfen (Abb. 6-B) nach oben hebt. Glühbirnen bzw. Leuchtstofflampen des gleichen Typs verwenden.

INSTALLAZIONE E MONTAGGIO

Per un funzionamento ideale si consiglia di montare l'apparecchio ad una distanza minima di 65 cm. dal piano di cottura per piastre elettriche e di 75 cm. per fornelli a gas.

L'apparecchio non deve essere collegato a condotti di scarico di combustione (quali impianti di riscaldamento centralizzati, termosifoni, scaldabagni ecc.).

Nell'installazione del condotto di evacuazione si raccomanda di attenersi alle istruzioni indicate.

Nell'operazione di **collegamento elettrico** assicurarsi che la presa sia munita di collegamento di terra e verificata che i valori di tensione corrispondano con quelli indicati nella targhetta inserita all'interno dell'apparecchio. Prima di procedere a qualsiasi operazione di pulizia o manutenzione è necessario togliere tensione.

Montaggio dell'apparecchio

Fissaggio a pensile: Montare l'apparecchio al pensile tramite le quattro viti fornite a corredo, che andranno ad agganciare la cappa al piano inferiore del pensile (Fig. 1).

Fissaggio con staffe: L'apparecchio può essere agganciato alle pareti laterali interne del pensile tramite le due staffe fornite a corredo.

Tali staffe dovranno essere fissate alla parete superiore dell'apparecchio ed al pensile tramite le viti apposite (Fig. 2).

USO

Si consiglia di evitare l'uso di materiali che causano fiammate (fiambe) nelle immediate vicinanze dell'apparecchio. Nel caso di triturare fare particolarmente attenzione al pericolo di incendio che costituisce pericolo per la sua infiammabilità e l'olio già usato. Non è raccomandabile l'uso di griglie elettriche scoperte.

Per garantire condizioni di sicurezza ottimali contro gli incendi si raccomanda di attenersi alle istruzioni qui di seguito indicate per la pulizia del filtro antigrasso e la rimozione di eventuali residui di grasso sull'apparecchio.

L'apparecchio può essere utilizzato sia in versione filtrante che aspirante.

Nella versione **Filtrante** l'aria ed i vapori convogliati dall'apparecchio vengono depurati dai filtri al Carbono Attivo e poi immessi in circolazione nell'ambiente (Fig. 3).

Nella versione **Aspirante** i vapori e gli odori di cucina vengono convogliati direttamente verso l'esterno tramite un tubo di scarico, pertanto non è più necessario l'uso di filtri al Carbono Attivo (Fig. 4).

Funzionamento dell'apparecchio (Fig. 5)

MOTORE - Interruttore A - Selezionando la posizione "1" l'accensione del motore sarà regolata automaticamente dall'apertura / chiusura del carrello telescopico.

In posizione "0" il motore sarà sempre spento.

VELOCITÀ - Interruttore B - Permette la regolazione della velocità di esercizio del motore tramite un variatore elettronico.

LUCE - Interruttore C - Selezionando l'interruttore luce in posizione "AUT" l'accensione della luce sarà regolata automaticamente dall'apertura/chiusura del carrello.

Selezionando la posizione "0" la luce sarà sempre spenta indipendentemente dalla posizione del carrello.

La posizione "MAN" permette l'accensione della luce indipendentemente dalla posizione del carrello.

MANUTENZIONE

Un'accurata manutenzione garantisce un buon funzionamento ed un buon rendimento nel tempo.

Una cura particolare va rivolta al **pannello filtrante antigrasso** che deve essere pulito periodicamente in rapporto all'uso (almeno ogni due mesi). Lavare il filtro con detersivo neutro a mano o in lavastoviglie a 60°.

Per rimuovere il pannello antigrasso (Fig. 7-A) aprire la **griglia**, a cui si accede aprendo il carrello frontale, facendo scorrere verso il centro i due termini di aggancio laterali (Fig. 6-A) e ruotandola verso il basso. Disinserire il filtro dalla griglia rimuovendo gli appositi termini in filo metallico (Fig. 7-B).

Nel caso d'uso della cappa in versione **Filtrante** sarà necessario sostituire i **filtri al Carbono Attivo** (Fig. 7-C) mediamente ogni sei mesi.

Per disinserire tali filtri dalla griglia procedere nel modo seguente: aprire la griglia, rimuovere il distanziale metallico che funge da fermo per i filtri (Fig. 7-E), dopo aver ruotato di 90° il pomello di fermo (Fig. 7-D). Disinserire quindi i filtri tramite l'apertura centrale della griglia.

Per reinserire i nuovi filtri procedere nell'operazione inversa.

L'apparecchio va lavato con acqua tiepida e detersivo liquido. Evitare l'uso di prodotti contenenti abrasivi.

Per accedere alla **lampadare di illuminazione** aprire la plafoniera, sollevandola verso l'alto, facendo pressione sui perni appositi (Fig. 6-B).

Sostituire con lampade dello stesso tipo.

INSTALLATIE EN MONTAGE

Voor een optimaal werking raden wij aan het apparaat tenminste met een tussenuimte van 65 cm. boven de elektrische kookplaat te monteren en 75 cm. boven het gasfornuis.

Het apparaat niet verbinden op afvoerbuizen van verbrandingsgas (zoals centrale verwarmingsinstallatie's radiatoren geïsoleerd).

De verbinding op de afvoerbuizen wordt aanbevolen, de aangegeven instructie's op te volgen.

Alvorens elektrisch aan te verbinden zich ervan overtuigen dat de stekker geaard is en controleeren, en de spanningswaarden overeenkomen met die zoals aangegeven op het naambordje binnen het apparaat.

Alvorens over te gaan tot reinigings en onderhoudswerkzaamheden is het nodig de spanning af te halen.

Montage van het apparaat

Zo wordt het aan het kastje bevestigd: het apparaat met behulp van de vier bijgeleverde schroeven aan het kastje vastzetten, de kap wordt op deze wijze aan de onderzijde van kastje gemaakt (fig. 1).

Bevestiging door middel van steunbeugels: het apparaat kan aan de binnenkant van de zijwanden van de beugel bevestigd worden door middel van de bijgeleverde steunbeugels.

Deze steunbeugels moeten aan de bovenkant van het apparaat en aan de beugels bevestigd worden met de speciaal daarvoor bestemde schroeven (fig. 2).

HET GEBRUIK

In ieder geval alle ontvlambaar materiaal vernijden. Bij gebruik van vetten en oliën dient men eveneens aandacht te schenken voor brandgevaar.

De reeds gebruikte oliën zijn zeer gevaarlijk aanzichten hun ontvlambaarheid.

Niet aan te bevelen is het gebruik van onafgedekte elektrische grillen.

Teninde een zo laag mogelijk risico voor brandgevaar te bewerkstelligen dient men zich strikt aan de instructies die wij hierna zullen geven te houden voor wat betreft het schoonmaken van de filter het verwijderen van eventuele vette resten van het apparaat.

Het apparaat kan zowel worden gebruikt in filterende als in afzuigende versie. In de filterende versie worden lucht en stoom opgezogen door het apparaat en door filters vervaardigd uit actief kool gezuiverd en daarna weer in circulaire gevoerd in de ruimte (fig. 3).

In de **afzuigende versie** worden stoom en keukengruis direct afgevoerd naar buiten door een afvoerbuus, waardoor het dus niet nodig is de filters van actief kool te gebruiken (fig. 4).

Zo functioneert het apparaat (fig. 5):

DE MOTOR - Schakelaar A - in stand "1" wordt het aan- en uitschakelen van het apparaat automatisch door het openen/sluiten van het telescopisch-erm.

In stand "0" blijft de motor uitgeschakeld.
DE SNEELHEID - Schakelaar B - voor het regelen

van de verschillende snelheden van de motor d.m.v. een elektronische wisselaar.

HET LICHT - Schakelaar C - door de lichtschakelaar in stand "AUT" te plaatsen zal het aan- en uitschakelen van het licht automatisch door het openen/sluiten van het scherm worden geregeld. In stand "0" blijft het licht uitgeschakeld onafhankelijk van de stand van het scherm. In stand "MAN" kan men het licht aanen uitschakelen onafhankelijk van de stand van het scherm.

ONDERHOUD

Een zorgvuldig onderhoud garandeert een goede werking en een goede levensduur.

Speciale zorg dient besteed te worden aan het anti-vet Filterpaneel dat periodiek in verhouding tot het gebruik schoonmaken moet worden (tenminste iedere twee maanden). Het filter met de hand wassen in een neutraal wasmiddel, ofwel in de vaatwasser bij 60°.

Voor het verwijderen van het anti-vet paneel (fig. 7-A) dient met het rooster te openen door eerst het front-scherm te openen.

Dit geschiedt door de twee zij-sluitingen naar het midden te draaien (fig. 6-A) en het rooster zelf omhoog te draaien.

Het filter van het rooster verwijderen door het de hiervoor bestemde klemmetjes van ijzerdraad los te maken (fig. 7-B).

Wanneer de kap in filterende versie gebruikt wordt, is het nodig de filters van **aktief kool** (fig. 7-C) gemiddeld iedere zes maanden te vernieuwen. Het verwijderen van deze filters van het rooster gebeurt als volgt: men opent het rooster, neemt het metalen beugelwieg welke de filters vasthoudt (fig. 7-E), de metalen slijding op 90° draien (fig. 7-D). Hierna neemt men via de centrale opening van het rooster de filters weg. Het aanbrengen van de nieuwe filters gebeurt in omgekeerde volgorde.

Het apparaat schoonmaken met lauwwater en vloeibaar wasmiddel. Geen schuurmiddelen gebruiken.

Teninde bij het **lampje/de lampjes** te komen dient men de plafonnière te openen door deze licht omhoog te drukken en tegelijkertijd op de speciale pinnen te drukken (fig. 6-B).
De lampjes vervangen met lampjes van hetzelfde type.

INSTALLATION ET MONTAGE

Pour un fonctionnement idéal nous vous conseillons de monter l'appareil à une distance minimum de 65 cm. du plan de cuisson pour plaques électriques et de 75 cm. pour réchauds au gaz.

L'appareil ne doit pas être raccordé à des conduites de décharge de combustion (chauffage, chauffe-bains etc...).

Pour l'installation ou le conduit d'évacuation veuillez suivre les instructions indiquées.

Lots de branchement électrique s'assurer que la prise soit munie de mise à la terre et vérifier que la tension corresponde bien à celle indiquée sur la plaque placée à l'intérieur de l'appareil.

Avant de procéder aux opérations de nettoyage ou d'entretien coupez le courant. Le branchement au réseau doit être réalisé par un installateur agréé, en se conformant à la norme NFC 15100.

Lors de l'appareil n'est pas raccordé au réseau par l'intermédiaire d'une fiche de prise de courant 2P+1T0-16A/250V conforme à la norme française, il est nécessaire de prévoir dans l'installation fixe un dispositif de coupeur omnipolaire ayant une distance d'ouverture des contacts supérieure ou égale à 3 mm. En cas de changement de câble, utiliser le câble de type H05W-F 3G 0,75 mm².

Montage de l'appareil

Fixation à l'élément de cuisine: monter l'appareil à l'élement haut à l'aide des quatre vis fournies en dotation, qui serviront à fixer la hotte aspirante au niveau inférieur de l'élément de cuisine (Fig. 1).

Fixation avec chevilles: l'appareil peut être accroché à des parois latérales ou maudibles par les chevilles. Les fixer à la partie supérieure de l'appareil et au meuble avec les vis prévues à cet effet (Fig. 2).

UTILISATION

On conseille d'éviter l'emploi de matières qui peuvent causer de grandes flammes (flambée) tout près de l'appareil.

Lors de l'usage faire surtout attention au danger d'incendie constitué par l'huile et les graisses. L'huile déjà utilisée est particulièrement dangereuse. Il n'est pas conseillé l'emploi de grilles électriques.

Afin de garantir des conditions de sécurité maximales contre les incendies, il est recommandé de s'en tenir aux instructions ci-après pour tout ce qui concerne le nettoyage du filtre antigras et l'élimination d'éventuels résidus de matières grasses sur l'appareil.

L'appareil peut être utilisé soit en version à évacuation extérieure, soit en version à recyclage. En version recyclage l'air et les vapeurs entrainés par l'appareil sont dépurés par les filtres au charbon actif et ensuite remis en circulation dans le volume de la pièce (Fig. 3).

En version à évacuation extérieure les vapeurs et les odeurs de cuisine sont conduites directement vers l'extérieur moyennant un tuyau de décharge, par conséquent l'emploi de filtres au charbon actif n'est plus nécessaire (Fig. 4).

Fonctionnement de l'appareil (Fig. 5):

MOTEUR - Interrupteur A - en sélectionnant la position "1" l'allumage du moteur sera réglé automatiquement par l'ouverture et la fermeture du chariot télescopique.

En position "0" le moteur sera toujours éteint.

VITESSE - Interrupteur B - permet le réglage des vitesses de fonctionnement du moteur à l'aide d'un transformateur électronique.

LUMIERE - Interrupteur C - en mettant l'Interrupteur "lumière" en position "AUT", l'allumage de la lumière sera automatiquement réglé par l'ouverture et la fermeture du chariot. En choisissant la position "0" la lumière restera toujours éteinte indépendamment de la position du chariot. La position "MAN" permet l'allumage indépendamment de la position du chariot.

ENTRETIEN

Un entretien soigné assure un bon fonctionnement et un bon rendement au temps.

Faire particulièrement attention au **panneau filtrant antigras** qui devra être nettoyé périodiquement selon l'emploi, environ tous les deux mois. Laver le filtre avec du détergent neutre à la main ou dans le lave-vaisselle à 60°.

Pour retirer le panneau anti-gras (Fig. 7-A), ouvrir la grille, à laquelle on accède en ouvrant le chariot frontal, en faisant glisser vers le centre les deux systèmes de fixation latéraux (Fig. 6-A), et en tournant vers le bas. Retirer le filtre de la grille après avoir débouqué les deux systèmes de blocage en fil métallique (Fig. 7-B).

Dans le cas d'emploi de la hotte en version recyclage il faudra remplacer les filtres au charbon actif environ tous les six mois (Fig. 7-C).

Pour retirer ces filtres de la grille, procéder de la façon suivante: ouvrir la grille, retirer l'entourage métallique qui sert à bloquer les filtres (Fig. 7-E), après avoir déplacé de 90° le bouton de blocage (Fig. 7-D).

Retirer ensuite les filtres par l'ouverture centrale de la grille. Pour remettre un nouveau filtre, procéder en sens inverse.

L'appareil doit être lavé avec de l'eau tiède et du détergent liquide.

Eviter l'emploi de produits contenant des abrasifs. Pour accéder à **laxaux lampes d'éclairage**, soulever le plateau en faisant une légère pression sur les pivots (Fig. 6-B), et remplacer l'ampoule par une autre du même type.

INSTALACION Y MONTAJE

Para un funcionamiento ideal se aconseja montar el aparato a una distancia mínima de 65 cm. del plano de cocina para planchas eléctricas y de 75 cm. para cocinas de gas.

El aparato no ha de ser conectado a conductos de descarga de combustión (como instalaciones de calefacción centralizadas, termostatos, calentadores de baño etc...).

En la instalación del conducto de evacuación se recomienda atenerse a las instrucciones indicadas.

En la operación de enlace eléctrico asegurarse que la toma esté provista de conexión de tierra y verificar que los valores de tensión correspondan a los que están indicados sobre la placa introducida en el interior del aparato.

Antes de proceder a cualquier operación de limpieza o mantenimiento es necesario quitar la tensión.

Montaje del aparato

Fixación al pensil: montar el aparato en el pensil mediante los cuatro tornillos que acompañan el aparato y que engancharán la capa al plano inferior del pensil (Fig. 1).

Fixación mediante abrazaderas: el aparato puede engancharse a las paredes laterales interiores del pensil mediante las abrazaderas que se suministran con la provisión.

Dichas abrazaderas deberán fijarse a la parte superior del aparato y al pensil mediante los tornillos correspondientes (Fig. 2).

EMPLEO

Se aconseja evitar el empleo de materiales que causen llamaradas (flambeo) en las inmediatas cercanías del aparato.

En el caso de frito poner particular atención al peligro de incendio que constituyen aceite y grasas. Particularmente peligroso por su inflamabilidad es el aceite ya usado.

No es aconsejable el empleo de patillas eléctricas descubiertas.

Para garantizar condiciones de seguridad optimas contra incendios, se recomienda atenerse a las instrucciones que se indican a continuación para la limpieza del filtro contra grasa y para remover eventuales residuos de grasa en el aparato.

El aparato puede ser utilizado sea en versión filtrante que aspirante. En la versión filtrante el aire y los vapores conducidos por el aparato son depurados por filtros al carbon activo y luego vueltos a poner en circulación en el ambiente (Fig. 3).

En la versión aspirante los vapores y los olores de cocina son conducidos directamente hacia el exterior mediante un tubo de descarga, por lo tanto no es necesario el empleo de los filtros al carbon activo (Fig. 4).

Funcionamiento del aparato (Fig. 5):

MOTOR - Interruptor A - seleccionando la posición "1" el encendido del motor estara regulado automaticamente por la aberturacierte del chariot telescopico.

En posición "0" el motor estara siempre apagado. **VELOCIDAD** - Interruptor B - permite la

regulación de las velocidades de ejercicio del motor mediante un variador electrónico.

MANUTENCION

Una adecuada manutención garantiza un buen funcionamiento y un buen rendimiento en el tiempo.

Una atención particular se ha de prestar al **panel filtrante antigras** que ha de ser limpiado periódicamente en relación al empleo (por lo menos cada dos meses). Lavar el filtro con detergente neutro mano o en lava-vaillias a 60°.

Para remover el panel contra grasa (Fig. 7-A) abrir la rejilla a la cual se puede llegar abriendo el chariot frontal, haciendo deslizar hacia el centro las dos retenciones de enganche lateral (Fig. 6-A) y dando vuelta hacia abajo. Desconectar el filtro de la rejilla removiendo las correspondientes retenciones de hilo metálico (Fig. 7-B).

En el caso de empleo de la campana en versión filtrante sera necesario substituir los filtros al carbon activo (Fig. 7-C) en media cada seis meses.

Para desconectar dichos filtros de la rejilla proceder de la manera siguiente: abrir la rejilla, remover el distancial metálico que hace las veces de retenedor para los filtros (Fig. 7-E), despues de haber girado de 90° el pomulo de retención (Fig. 7-D), despues desconectar los filtros mediante la abertura central de la rejilla. Para volver a colocar los nuevos filtros, proceder con la operación inversa.

El aparato se ha de lavar con agua tibia y detergente liquido. Evitar el empleo de productos contra-nieblas abrasivos.

Para acceder a **las lamparas de iluminación** abrir la platónera, alzandola hacia arriba, y haciendo presión en los pernos correspondientes (Fig. 6-B). Reemplazar con lamparas de la misma clase.

INSTALLATION

Pour un fonctionnement idéal nous vous conseillons de monter l'appareil à une distance minimum de 65 cm. du plan de cuisson pour plaques électriques et de 75 cm. pour réchauds au gaz.

L'appareil ne doit pas être raccordé à des conduites de décharge de combustion (chauffage, chauffe-bains etc...).

Pour l'installation ou le conduit d'évacuation veuillez suivre les instructions indiquées.

Lots de branchement électrique s'assurer que la prise soit munie de mise à la terre et vérifier que la tension corresponde bien à celle indiquée sur la plaque placée à l'intérieur de l'appareil.

Avant de procéder aux opérations de nettoyage ou d'entretien coupez le courant. Le branchement au réseau doit être réalisé par un installateur agréé, en se conformant à la norme NFC 15100.

Lors de l'appareil n'est pas raccordé au réseau par l'intermédiaire d'une fiche de prise de courant 2P+1T0-16A/250V conforme à la norme française, il est nécessaire de prévoir dans l'installation fixe un dispositif de coupeur omnipolaire ayant une distance d'ouverture des contacts supérieure ou égale à 3 mm. En cas de changement de câble, utiliser le câble de type H05W-F 3G 0,75 mm².

Montage de l'appareil

Fixation à l'élément de cuisine: monter l'appareil à l'élément haut à l'aide des quatre vis fournies en dotation, qui serviront à fixer la hotte aspirante au niveau inférieur de l'élément de cuisine (Fig. 1).

Fixation avec chevilles: l'appareil peut être accroché à des parois latérales ou maudibles par les chevilles. Les fixer à la partie supérieure de l'appareil et au meuble avec les vis prévues à cet effet (Fig. 2).

UTILISATION

On conseille d'éviter l'emploi de matières qui peuvent causer de grandes flammes (flambée) tout près de l'appareil.

Lors de l'usage faire surtout attention au danger d'incendie constitué par l'huile et les graisses. L'huile déjà utilisée est particulièrement dangereuse. Il n'est pas conseillé l'emploi de grilles électriques.

Afin de garantir des conditions de sécurité maximales contre les incendies, il est recommandé de s'en tenir aux instructions ci-après pour tout ce qui concerne le nettoyage du filtre antigras et l'élimination d'éventuels résidus de matières grasses sur l'appareil.

L'appareil peut être utilisé soit en version à évacuation extérieure, soit en version à recyclage. En version recyclage l'air et les vapeurs entrainés par l'appareil sont dépurés par les filtres au charbon actif et ensuite remis en circulation dans le volume de la pièce (Fig. 3).

En version à évacuation extérieure les vapeurs et les odeurs de cuisine sont conduites directement vers l'extérieur moyennant un tuyau de décharge, par conséquent l'emploi de filtres au charbon actif n'est plus nécessaire (Fig. 4).

Fonctionnement de l'appareil (Fig. 5):

MOTEUR - Interrupteur A - en sélectionnant la position "1" l'allumage du moteur sera réglé automatiquement par l'ouverture et la fermeture du chariot télescopique.

En position "0" le moteur sera toujours éteint.

VITESSE - Interrupteur B - permet le réglage des vitesses de fonctionnement du moteur à l'aide d'un transformateur électronique.

LUMIERE - Interrupteur C - en mettant l'Interrupteur "lumière" en position "AUT", l'allumage de la lumière sera automatiquement réglé par l'ouverture et la fermeture du chariot. En choisissant la position "0" la lumière restera toujours éteinte indépendamment de la position du chariot. La position "MAN" permet l'allumage indépendamment de la position du chariot.

ENTRETIEN

Un entretien soigné assure un bon fonctionnement et un bon rendement au temps.

Faire particulièrement attention au **panneau filtrant antigras** qui devra être nettoyé périodiquement selon l'emploi, environ tous les deux mois. Laver le filtre avec du détergent neutre à la main ou dans le lave-vaisselle à 60°.

Pour retirer le panneau anti-gras (Fig. 7-A), ouvrir la grille, à laquelle on accède en ouvrant le chariot frontal, en faisant glisser vers le centre les deux systèmes de fixation latéraux (Fig. 6-A), et en tournant vers le bas. Retirer le filtre de la grille après avoir débouqué les deux systèmes de blocage en fil métallique (Fig. 7-B).

Dans le cas d'emploi de la hotte en version recyclage il faudra remplacer les filtres au charbon actif environ tous les six mois (Fig. 7-C).

Pour retirer ces filtres de la grille, procéder de la façon suivante: ouvrir la grille, retirer l'entourage métallique qui sert à bloquer les filtres (Fig. 7-E), après avoir déplacé de 90° le bouton de blocage (Fig. 7-D).

Retirer ensuite les filtres par l'ouverture centrale de la grille. Pour remettre un nouveau filtre, procéder en sens inverse.

L'appareil doit être lavé avec de l'eau tiède et du détergent liquide.

Eviter l'emploi de produits contenant des abrasifs. Pour accéder à **laxaux lampes d'éclairage**, soulever le plateau en faisant une légère pression sur les pivots (Fig. 6-B), et remplacer l'ampoule par une autre du même type.

INSTALLATION UND MONTAGE

Das Gerät ist so zu montieren, daß der Abstand zwischen den Kochplatten und dem unteren Rand der Dunstabzughaube mindestens 65 cm, bei Gasgeräten mindestens 75 cm, beträgt.

Ein Anschlag der Abluftleitung an Verankerungs-Abgasarmen (z.B. der Zentralheizung usw.) ist nicht zulässig.

In jedem Fall sind bei Ableitung der Abluft die behördlichen Vorschriften zu beachten.

Beim elektrischen Anschluß müssen die Spannungswerte des Stromnetzes mit den Werten des im Inneren des Geräts angegebenen Typenschildes übereinstimmen.

Vor jeder Reinigungs- oder Wartungsarbeit muß das Gerät vom Stromnetz getrennt werden.

Falls das Gerät nicht an eine immer gut zugängliche Steckdose angeschlossen wird, ist in der Installation eine vollständige Trennvorrichtung vom Netz, mit einer Kontaktierungsweite von mindestens 3 mm pro Pol, vorzusehen.

Montage des Gerätes

Befestigung am Hängeschrank: das Gerät mit den vier zur Austrichtung gehörenden Schrauben am Hängeschrank befestigen (Abb. 1).

Befestigung mit Bögen: das Gerät kann an den beiden inneren Seitenwänden des Hängeschanks mit den beiden mittelgelegten Bögen befestigt werden. Diese Bögen müssen am oberen Teil des Geräts und am Hängeschrank mit den entsprechenden Schrauben befestigt werden (siehe Abb. 2).

Achtung! Bei gleichzeitigen Betrieb einer Abluft-Dunstabzughaube und einer raumluftabhängigen Feuerstätte (wie z.B. gas-, öl- oder kohlebefeuerte Heizgeräte, Durchlauferhitzer, Warmwassererhitzer) ist Vorsicht geboten, da beim Absaugen der Luft durch die Dunstabzughaube dem Aufstellraum die Luft entnommen wird, die die Feuerstätte zur Verbrennung benötigt. Ein gefährlicher Betrieb ist möglich, wenn bei gleichzeitigen Betrieb von Haube und raumluftabhängiger Feuerstätte im Aufstellraum der Feuerstätte ein Unterdruck von höchstens 0,04 mbar erreicht wird und damit ein Rücksaugen der Feuerstättenabgase verhindert wird. Dies kann erreicht werden, wenn durch nicht verschließbare Öffnungen, z.B. in Türen, Fenstern, Zuluft-/Abluftkanalkästen oder andere technische Maßnahmen, wie gegenständige Verriegelung o. ä., die Verbrennungsluft nachströmen kann.

Anmerkung: Bei der Beurteilung muß immer der gesamte Lüftungsverband der Wohnung beachtet werden. Bei Betrieb von Kochgeräten, z.B. Kochmühle und Gasofen wird diese Regel nicht angewendet. Im Zweifelsfall muß der zuständige Schornsteinfegermeister zu Rate gezogen werden.

Wenn die Dunstabzughaube im Umluftbetrieb - mit Aktiv-Filter - verwendet wird, ist der Betrieb ohne Erschütterung möglich.

GEBRAUCH

Offenes Feuer, bzw. der Gebrauch von Elektrogas unter dem Gerät ist zu vermeiden. Beim Fröhren, besonders mit mehrmals benutztem Öl, besteht Brandgefahr. Auch bei Nichtbeachtung der Reinigungsanweisungen besteht die Gefahr eines Brandes.

Das Gerät kann im Umluftbetrieb (Abb. 3) oder im Abluftbetrieb (Abb. 4) eingesetzt werden. Im Umluftbetrieb wird die Luft zusätzlich durch den Aktivkohlefilter geleitet und in den Raum zurückgeführt. Im Abluftbetrieb

wird der Koofdnurst durch Abluftröhre ins Freie geleitet.

Ein Kohlefilter ist im Abluftbetrieb nicht erforderlich.

Schaltung des Geräts (Abb. 5):
MOTOR - Schalter A - Bei Einstellung auf "1" wird der Motor automatisch durch das Öffnen/Schließen des ausziehbaren Lüschirmes ein- bzw. ausgeschaltet.
Bei Stellung auf "0" bleibt der Motor ausgeschaltet.

GESCHWINDIGKEIT - Schalter B - Dieser Schalter ermöglicht die stufenlose Einstellung der Betriebsgeschwindigkeit des Motors.

LICHT - Schalter C - Bei Einstellung des Lichtschalters auf "AU" wird das Licht automatisch durch Betätigen des Auszugelases ein- bzw. ausgeschaltet.

Bei Einstellung auf "0" bleibt das Licht unabhängig von der Stellung des Auszugelases ausgeschaltet.
Die Stellung "MAN" ermöglicht die Einschaltung des Lichts unabhängig von der Stellung des Auszugelases.

WARTUNG

Nur eine sorgfältige Pflege garantiert auf Dauer eine gute Leistung und Funktion des Gerätes.

Besonders wichtig ist die Reinigung bzw. der Wechsel des **Fettfilters** (mindestens alle 2 Monate). Die Reinigung wird von Hand mit biologisch abbaubarem Reinigungsmittel, oder in der Spülmaschine bei 60° empfohlen.

Zum **Fettfilterwechsel** (Abb. 7-A) das **Filtergitter öffnen**, das man durch Ausziehen des Lüftungsschirmes erreicht, und die beiden seitlichen Verriegelungen (Abb. 6-A) zur Mitte drücken; dann den Rest nach unten klappen. Den Filter aus dem Fost ziehen, indem man die Haltebügeln aus Metallrand entfernt (Abb. 7-B).

Soweit das Gerät im Umluftbetrieb betrieben wird, sind die **Aktivkohlefilter** (Abb. 7-C) durchschnittlich alle 6 Monate auszutauschen.

Zum Entfernen der Kohlefilter wie folgt vorgehen: Filtergitter öffnen, das Metallstanzstück, das als Feststellvorrichtung für der Kohlefilter (Abb. 7-E) dient, entfernen, indem man den Feststellknopf (Abb. 7-D) um 90° dreht. Dann die Fettfilter über die mittlere Öffnung des Filtergitters herausziehen.

Zum Einsetzen neuer Filter auf umgekehrte Weise vorgehen.

Das Gerät selbst ist mit lauwarmem Wasser und mildem Reinigungsmittel, ohne Scheuersäure, zu säubern.

Müssen die **Glühbirnen** bzw. die **Leuchtstofflampe** ersetzt werden, die Abdeckung der Beleuchtung entfernen, indem man sie durch Druck auf die entsprechenden Zapfen (Abb. 6-B) nach oben arhebt.
Glühbirnen bzw. Leuchtstofflampen des gleichen Typs verwenden.

INSTALLAZIONE E MONTAGGIO

Per un funzionamento ideale si consiglia di montare l'apparecchio ad una distanza minima di 65 cm. dal piano di cottura per piastre elettriche e di 75 cm. per fornelli a gas.

L'apparecchio non deve essere collegato a condotti di scarico di combustione (quali impianti di riscaldamento centralizzati, termosifoni, scaldabagni ecc.).

Nell'installazione del condotto di evacuazione si raccomanda di atenersi alle istruzioni indicate.

Nell'operazione di **collegamento elettrico** assicurarsi che la presa sia munita di collegamento di terra e verificare che i valori di tensione corrispondano con quelli indicati nella targhetta inserita all'interno dell'apparecchio. Prima di procedere a qualsiasi operazione di pulizia o manutenzione è necessario togliere tensione.

Montaggio dell'apparecchio

Fissaggio a pensile: Montare l'apparecchio al pensile tramite le quattro viti fornite a corredo, che andranno ad agganciare la cappa al piano inferiore del pensile (Fig. 1).

Fissaggio con staffe: L'apparecchio può essere agganciato alle pareti laterali interne del pensile tramite le due staffe fornite a corredo.
Tali staffe dovranno essere fissate alla parete superiore dell'apparecchio ed al pensile tramite le viti apposite (Fig. 2).

USO

Si consiglia di evitare l'uso di materiali che causano fiammate (fiambe) nelle immediate vicinanze dell'apparecchio. Nel caso di frittura fare particolare attenzione al pericolo di incendio che costituiscono olio e grasso.

Particolarmente pericoloso per la sua infiammabilità è l'olio già usato. Non è raccomandabile l'uso di griglie elettriche scoperte.

Per garantire condizioni di sicurezza ottimali contro gli incendi si raccomanda di atenersi alle istruzioni qui di seguito indicate per la pulizia del filtro antigrasso e la rimozione di eventuali residui di grasso sull'apparecchio.

L'apparecchio può essere utilizzato sia in versione filtrante che aspirante.

Nella versione **filtrante** l'aria ed i vapori convogliati dall'apparecchio vengono depurati dai filtri al Carbono Attivo e poi rimessi in circolazione nell'ambiente (Fig. 3).

Nella versione **aspirante** i vapori e gli odori di cucina vengono convogliati direttamente verso l'esterno tramite un tubo di scarico, pertanto non è più necessario l'uso di filtri al Carbono Attivo (Fig. 4).

Funzionamento dell'apparecchio (Fig. 5)

MOTORE - Interruttore A - Selezionando la posizione "1" l'accensione del motore sarà regolata automaticamente dall'apertura / chiusura del carrello telescopico.

In posizione "0" il motore sarà sempre spento.
VELOCITÀ - Interruttore B - Permette la regolazione della velocità di esercizio del motore tramite un variatore elettronico.

LUCE - Interruttore C - Selezionando l'interruttore luce in posizione "AU" l'accensione della luce sarà regolata automaticamente dall'apertura/chiusura del carrello.

Selezionando la posizione "0" la luce sarà sempre spenta indipendentemente dalla posizione del carrello.

La posizione "MAN" permette l'accensione della luce indipendentemente dalla posizione del carrello.

MANUTENZIONE

Un'accurata manutenzione garantisce un buon funzionamento ed un buon rendimento nel tempo.

Una cura particolare va rivolta al **pannello filtrante antigrasso** che deve essere pulito periodicamente in rapporto all'uso (almeno ogni due mesi). Lavare il filtro con detersivo neutro a mano o in lavastoviglie a 60°.

Per rimuovere il pannello antigrasso (Fig. 7-A), aprire la griglia, a cui si accede aprendo il carrello frontale, facendo scorrere verso il centro i due fermi di aggancio laterali (Fig. 6-A) e ruotandola verso il basso. Disinserire il filtro dalla griglia rimuovendo gli appositi fermi in filo metallico (Fig. 7-B).

Nel caso d'uso della cappa in versione **Filtrante** sarà necessario sostituire i **filtri al Carbono Attivo** (Fig. 7-C) mediamente ogni sei mesi.

Per disinserire tali filtri dalla griglia procedere nel modo seguente: aprire la griglia, rimuovere il distanziale metallico che tinge da fermo per i filtri (Fig. 7-E), dopo aver ruotato di 90° il pannello di ferro (Fig. 7-D). Disinserire quindi i filtri tramite l'apertura centrale della griglia.

Per reinserire i nuovi filtri procedere nell'operazione inversa.
L'apparecchio va lavato con acqua tiepida e detersivo liquido. Evitare l'uso di prodotti contenenti abrasivi.

Per accedere alla **lampadate di illuminazione** aprire la platiniera, sollevandola verso l'alto, facendo pressione sui panni apposti (Fig. 6-B).
Sostituire con lampade dello stesso tipo.