

FR Français

Mode d'emploi

LAVE-VAISSELLE - Sommaire

Mode d'emploi, 1
Précautions et conseils, 2-3
Service, 6
Fiche produit, 7
Installation, 9-10
Description de l'appareil, 11
Sel régénérant et Produit de rinçage, 12
Charger les paniers, 13-14
Produit de lavage et utilisation du lave-vaisselle, 15
Programmes, 16
Programmes spéciaux et Options, 17
Entretien et soin, 18
Anomalies et remèdes, 19

EN English

Operating instructions

DISHWASHER - Contents

Operating instructions, 1
Precautions and advice, 3-4
Assistance, 6
Product Data, 7
Installation, 21-22
Description of the appliance, 23
Refined salt and rinse aid, 24
Loading the racks, 25-26
Detergent and dishwasher use, 27
Wash cycles, 28
Special wash cycles and options, 29
Care and maintenance, 30
Troubleshooting, 31

IT Italiano

Istruzioni per l'uso

LAVASTOVIGLIE - Sommario

Istruzioni per l'uso, 1
Precauzioni e Consigli, 4-5
Assistenza, 6
Scheda prodotto, 7
Installazione, 33-34
Descrizione dell'apparecchio, 35
Sale Rigenerante e Brillatante, 36
Caricare i cesti, 37-38
Detersivo e uso della lavastoviglie, 39
Programmi, 40
Programmi Speciali ed Opzioni, 41
Manutenzione e cura, 42
Anomalie e rimedi, 43



Scholtès

FR Précautions et conseils

⚠ CET appareil a été conçu et fabriqué conformément aux normes internationales de sécurité. Ces consignes sont fournies pour des raisons de sécurité, il faut les lire attentivement.

Conserver ce mode d'emploi pour pouvoir le consulter à tout moment. En cas de vente, de cession ou de déménagement, s'assurer qu'il accompagne bien l'appareil.

Lire attentivement les instructions: elles fournissent des conseils importants sur l'installation, l'utilisation et la sécurité de l'appareil.

Cet appareil est conçu pour un usage domestique ou autres applications similaires, telles que:

- fermes;
- utilisation par les clients d'hôtels, de motels ou autres locaux de type résidentiel;
- chambres d'hôtes.

Déballer l'appareil et s'assurer qu'il n'a pas été endommagé pendant le transport. S'il est abîmé, ne pas le raccorder et contacter le revendeur.

Sécurité générale

- Cet appareil électroménager peut être utilisé par des enfants âgés de plus de 8 ans et par des personnes dont les capacités physiques, sensorielles ou mentales sont réduites, ou encore sans l'expérience ou la connaissance nécessaire, mais sous l'étroite surveillance d'un adulte responsable ou après que ces personnes aient reçu des instructions relatives à une utilisation en toute sécurité de l'appareil et compris les dangers qui lui sont inhérents.
- Les enfants ne doivent pas jouer avec l'appareil.
- Le nettoyage et l'entretien de l'appareil doivent être effectués par l'utilisateur. Ils ne doivent pas être effectués par des enfants sans surveillance.
- Cet appareil est conçu pour un usage de type non professionnel à l'intérieur d'une habitation.
- Cet appareil est destiné au lavage de vaisselle à usage domestique et selon les instructions reportées dans cette notice.
- Ne pas installer l'appareil à l'extérieur, même dans un endroit protégé, car il est

extrêmement dangereux de l'exposer à la pluie et aux orages.

- Ne pas toucher au lave-vaisselle pieds nus.
- Ne jamais tirer sur le câble pour débrancher la fiche de la prise de courant.
- Fermer le robinet de l'eau et débrancher la fiche de la prise de courant après chaque utilisation et avant d'effectuer tous travaux de nettoyage et d'entretien.
- Le nombre maximal de couverts est indiqué dans la fiche produit.
- En cas de panne, éviter à tout prix d'accéder aux mécanismes internes pour tenter une réparation.
- Ne pas s'appuyer à la porte ouverte ou s'y asseoir : l'appareil pourrait basculer.
- Ne pas garder la porte ouverte pour éviter de buter contre elle en risquant de se faire mal.
- Garder les produits de lavage et de rinçage hors de la portée des enfants.
- Les emballages ne sont pas des jouets pour enfants.
- Les couteaux et ustensiles de cuisine à bords tranchants doivent être disposés, pointes et lames tournées vers le bas, dans le panier à couverts ou, à plat, sur les clayettes rabattables du panier supérieur ou bien encore, si le modèle en est équipé, dans le plateau ou troisième panier.
- L'appareil doit être raccordé à l'arrivée d'eau en le reliant avec le nouveau tuyau d'arrivée. L'ancien tuyau d'arrivée ne doit pas être réutilisé.
- Si le lave-vaisselle est en libre pose, le côté arrière de ce dernier doit être placé contre le mur.

Mise au rebut

- Mise au rebut du matériel d'emballage : se conformer aux réglementations locales de manière à ce que les emballages puissent être recyclés.
- La directive européenne 2012/19/EU sur les déchets d'équipements électriques et électroniques (DEEE), prévoit que les électroménagers ne peuvent pas être traités comme des déchets solides urbains normaux. Les appareils usagés doivent être collectés séparément afin d'optimiser le taux de récupération et le recyclage des matériaux qui les composent et réduire l'impact sur la santé humaine et l'environnement. Le symbole de la poubelle barrée est appliqué sur tous les produits pour rappeler qu'ils font l'objet d'une

collecte sélective.


Pour tout autre renseignement sur la collecte des électroménagers usés, prière de s'adresser au service public préposé ou au vendeur.

Economies et respect de l'environnement

Faire des économies d'eau et d'électricité

- Ne faire fonctionner le lave-vaisselle que quand il est rempli au maximum de sa capacité. Dans l'attente de remplir l'appareil, lancer le cycle de Trempage pour éviter la formation de mauvaises odeurs (*si disponible - voir Programmes*).
- Sélectionner un programme adapté au type de vaisselle et à son degré de salissure, consulter pour cela le Tableau des programmes :
 - pour de la vaisselle normalement sale, choisir le programme Eco (économique), il limite la quantité d'eau et d'électricité utilisée.
 - pour une quantité réduite de vaisselle, choisir l'option Demi-charge (*si disponible voir Programmes Spéciaux et Options*).
- Si le contrat de fourniture d'électricité prévoit des tranches horaires à prix réduit, effectuer les lavages pendant ces heures creuses. L'option Départ différé peut aider à organiser les lavages dans ce sens (*si disponible voir Programmes Spéciaux et Options*).

EN Precautions and advice

 This appliance was designed and manufactured in compliance with international safety standards. The following information has been provided for safety reasons and should be read carefully.

Keep this instruction manual in a safe place for future reference. If the appliance is sold, given away or moved, make sure the manual is kept with the machine.

Read the instructions carefully, as they include important information on safe installation, use and maintenance.

This appliance was designed for domestic use or similar applications, for example:

- farmhouses;
- use by guests in hotels, motels and other residential settings;
- bed & breakfasts.

Remove the appliance from all packaging and make sure it was not damaged during transportation. If it was damaged, contact the retailer and do not proceed any further with the installation process.

General safety

- This appliance should not be operated by children younger than 8 years, people with reduced physical, sensory or mental capacities, or inexperienced people who are not familiar with the product, unless they are given close supervision or instructions on how to use it safely and are made aware by a responsible person of the dangers its use might entail.
- Children must not play with the appliance.
- It is the user's responsibility to clean and maintain the appliance. Children should never clean or maintain it unless they are given supervision.
- The appliance was designed for domestic use inside the home and is not intended for commercial or industrial use.
- The appliance must be used to wash domestic crockery in accordance with the instructions in this manual.
- The appliance must not be installed outdoors, even in covered areas. It is extremely dangerous to leave the machine exposed to rain and storms.
- Do not touch the appliance when barefoot.
- When unplugging the appliance always pull the plug from the mains socket. Do not pull on the cable.
- The water supply tap must be shut off and the plug should be removed from the electrical socket at the end of every cycle and before cleaning the appliance or carrying out any maintenance work.
- The maximum number of place settings is shown in the product sheet.
- If the appliance breaks down, do not under any circumstances touch the internal parts in an attempt to perform the repair work yourself.
- Do not lean or sit on the open door: this may cause the appliance to overturn.
- The door should not be left open as it may create a dangerous obstacle.
- Keep detergent and rinse aid out of reach of children.
- The packaging material should not be used as a toy.
- Knives and other utensils with sharp edges must be placed either with the

points/blades facing downwards in the cutlery basket or horizontally on the tip-up compartments or in the tray/third basket, if available.

- Connect the appliance to the water mains using the new supply hose provided with the appliance. Do not re-use the old hose.
- Install the back side of a free-standing dishwasher against a wall.

Disposal

- To dispose of any packaging materials, follow local legislation so that the packagings may be reused.
- The European Directive 2012/19/EU relating to Waste Electrical and Electronic Equipment (WEEE) states that household appliances should not be disposed of using the normal solid urban waste cycle. Exhausted appliances should be collected separately in order to optimise the cost of reusing and recycling the materials inside the machine, while preventing potential damage to the atmosphere and public health. The crossed-out dustbin symbol shown on all products reminds the owners of their obligations regarding separated waste collection.

For further information relating to the correct disposal of household appliances, owners may contact the relevant public authority or the local appliance dealer.

Saving energy and respecting the environment

Saving water and energy

- Only begin a wash cycle when the dishwasher is full. While waiting for the dishwasher to be filled, prevent unpleasant odours with the Soak cycle (*if available, see Wash Cycles*).
- Select a wash cycle that is suited to the type of crockery and to the soil level using the Table of Wash Cycles:
 - For dishes with a normal soil level, use the Eco wash cycle, which guarantees low energy and water consumption levels.
 - If the load is smaller than usual activate the Half Load option (*see Special wash cycles and options, if available*).
- If your electricity supply contract gives details of electricity-saving time bands, run the wash cycles when electricity prices are lower. The Delayed Start option can help you organise the wash cycles accordingly (*see Special wash cycles and options, if available*).

IT Precauzioni e consigli

⚠ L'apparecchio è stato progettato e costruito in conformità alle norme internazionali di sicurezza. Queste avvertenze sono fornite per ragioni di sicurezza e devono essere lette attentamente.

È importante conservare questo libretto per poterlo consultare in ogni momento. In caso di vendita, di cessione o di trasloco, assicurarsi che resti insieme all'apparecchio.

Leggere attentamente le istruzioni: ci sono importanti informazioni sull'installazione, sull'uso e sulla sicurezza.

Questo apparecchio è progettato per l'uso domestico o per applicazioni simili, ad esempio:

- case coloniche;
- utilizzo da parte di clienti in hotel, motel ed altri ambienti di tipo residenziale;
- bed and breakfast.

Disimballare l'apparecchio e controllare che non abbia subito danni durante il trasporto. Se fosse danneggiato non collegarlo e contattare il rivenditore.

Sicurezza generale

- Questo elettrodomestico può essere utilizzato da bambini di età non inferiore a 8 anni e da persone con ridotte capacità fisiche, sensoriali o mentali, o prive di esperienza o della necessaria conoscenza, purché sotto stretta sorveglianza di una persona responsabile oppure dopo che le stesse abbiano ricevuto istruzioni relative all'uso sicuro dell'apparecchio e alla comprensione dei pericoli ad esso inerenti.
- I bambini non devono giocare con l'apparecchio.
- La pulizia e la manutenzione dell'apparecchio deve essere effettuata dall'utilizzatore. Non deve essere effettuata da bambini senza sorveglianza.
- L'apparecchio è stato concepito per un uso di tipo non professionale all'interno dell'abitazione.
- L'apparecchio deve essere usato per il lavaggio delle stoviglie a uso domestico e secondo le istruzioni riportate in questo libretto.
- L'apparecchio non va installato all'aperto, nemmeno se lo spazio è riparato, perché è molto pericoloso lasciarlo esposto a pioggia e temporali.
- Non toccare la lavastoviglie a piedi nudi.



- Non staccare la spina dalla presa della corrente tirando il cavo, bensì afferrando la spina.
- È necessario chiudere il rubinetto dell'acqua e staccare la spina dalla presa della corrente alla fine di ogni ciclo e prima di effettuare operazioni di pulizia e manutenzione.
- Il numero massimo di coperti è indicato nella scheda prodotto.
- In caso di guasto, in nessun caso accedere ai meccanismi interni per tentare una riparazione.
- Non appoggiarsi o sedersi sulla porta aperta: l'apparecchio potrebbe ribaltarsi.
- La porta non deve essere tenuta nella posizione aperta perchè può rappresentare il pericolo di inciampare.
- Tenere il detersivo e il brillantante fuori dalla portata dei bambini.
- Gli imballaggi non sono giocattoli per bambini.
- I coltelli e gli utensili con bordi affilati devono essere sistemati con le punte/lame rivolte verso il basso nel cestino posate o posti in posizione orizzontale sulle ribaltine o nel vassoio/terzo cesto nei modelli in cui è presente.
- L'apparecchio deve essere connesso alla rete idrica collegando il nuovo tubo di carico e il vecchio tubo di carico non deve essere riutilizzato.
- Se la lavastoviglie è a libera installazione, il lato posteriore della stessa deve essere posto contro un muro.

Smaltimento

- Smaltimento del materiale di imballaggio: attenersi alle norme locali, così gli imballaggi potranno essere riutilizzati.
- La direttiva Europea 2012/19/EU sui rifiuti di apparecchiature elettriche ed elettroniche (RAEE), prevede che gli elettrodomestici non debbano essere smaltiti nel normale flusso dei rifiuti solidi urbani. Gli apparecchi dismessi devono essere raccolti separatamente per ottimizzare il tasso di recupero e riciclaggio dei materiali che li compongono ed impedire potenziali danni per la salute e l'ambiente. Il simbolo del cestino barrato è riportato su tutti i prodotti per ricordare gli obblighi di raccolta separata.
- Quando si acquista una nuova apparecchiatura equivalente si può consegnare il RAEE al negoziante, che è tenuto a ritirarlo gratuitamente; i RAEE di "piccolissime dimensioni" (nessun lato sopra i 25 cm) possono essere consegnati gratuitamente ai

negozianti anche se non si acquista nulla (solo nei negozi con superficie di vendita superiore a 400 mq). Per ulteriori informazioni, sulla corretta dismissione degli elettrodomestici, i detentori potranno rivolgersi al servizio pubblico preposto o ai rivenditori.

Risparmiare e rispettare l'ambiente

Risparmiare acqua ed energia

- Avviare la lavastoviglie solo a pieno carico. In attesa che la macchina sia piena, prevenire i cattivi odori con il ciclo Ammollo (*dove disponibile - vedi Programmi*).
- Selezionare un programma adatto al tipo di stoviglie e al grado di sporco consultando la Tabella dei programmi: - per stoviglie normalmente sporche utilizzare il programma Eco, che garantisce bassi consumi energetici e di acqua. - se il carico è ridotto attivare l'opzione Mezzo carico (*dove disponibile vedi Programmi Speciali ed Opzioni*).
- Se il proprio contratto di erogazione dell'energia elettrica prevede fasce orarie di risparmio energetico, effettuare i lavaggi negli orari a tariffa ridotta. L'opzione Partenza Ritardata può aiutare a organizzare i lavaggi in tal senso (*dove disponibile vedi Programmi Speciali ed Opzioni*).

FR Service

Avant d'appeler le service d'assistance technique:

- Vérifier s'il est possible de résoudre l'anomalie soi-même (*voir Anomalies et remèdes*).
- Faire repartir le programme pour s'assurer que l'inconvénient a été résolu.
- Si ce n'est pas le cas, contacter un Service d'Assistance Technique agréé.

⚠ Ne jamais faire appel à des techniciens non agréés.

Communiquer:

- le type d'anomalie;
- le modèle de l'appareil (Mod.);
- le numéro de série (S/N).

Ces informations figurent sur la plaque signalétique apposée sur l'appareil (*voir Description de l'appareil*).

EN Assistance

Before contacting Assistance:

- Check whether the problem can be resolved using the Troubleshooting guide (*see Troubleshooting*).
- Restart the programme to check whether the problem has ceased to exist.
- If the problem persists, contact the Authorised Technical Assistance Service.

⚠ Never use the services of unauthorised technicians.

Please have the following information to hand:

- The type of malfunction.
- The appliance model (Mod.).
- The serial number (S/N).

This information can be found on the appliance data plate (*see Description of the appliance*).

IT Assistenza

Prima di contattare l'Assistenza:

- Verificare se l'anomalia può essere risolta da soli (*vedi Anomalia e Rimedi*).
- Riavviare il programma per controllare se l'inconveniente è stato ovviato.
- In caso negativo, contattare il Servizio Assistenza Tecnica Autorizzato.

⚠ Non ricorrere mai a tecnici non autorizzati.

Comunicare:

- il tipo di anomalia;
- il modello della macchina (Mod.);
- il numero di serie (S/N).

Queste informazioni si trovano sulla targhetta caratteristiche posta sull'apparecchio (*vedi Descrizione dell'apparecchio*).

Assistenza Attiva 7 giorni su 7



Se nasce il bisogno di intervento chiamare il Numero Unico Nazionale 199.199.199*.

Un operatore sarà a completa disposizione per fissare un appuntamento con Centro Assistenza Tecnico autorizzato più vicino al luogo da cui si chiama.

È attivo 7 giorni su 7, sabato e domenica compresi, e non lascia mai inascoltata una richiesta.

* Al costo di 14,25 centesimi di Euro al minuto (iva inclusa) dal Lun. al Ven. dalle 08:00 alle 18:30, il Sab. dalle 08:00 alle 13:00 e di 5,58 centesimi di Euro al minuto (iva inclusa) dal Lun. al Ven. dalle 18:30 alle 08:00, il Sab. dalle 13:00 alle 08:00 e i giorni festivi, per chi chiama dal telefono fisso.

Per chi chiama da radiomobile le tariffe sono legate al piano tariffario dell'operatore telefonico utilizzato.

Le suddette tariffe potrebbero essere soggette a variazione da parte dell'operatore telefonico; per maggiori informazioni consultare il sito www.aristonchannel.com.

FR **Fiche de produit**

Fiche de produit	
Marque	SCHOLTES
Modèle	LTE H131 7
Capacité nominale dans un environnement standard (1)	14
Classe énergétique sur une échelle de A+++ (faible consommation) à D (consommation élevée)	A+
Consommation d'énergie par année en kWh (2)	293.0
Consommation d'énergie du cycle de lavage standard en kWh	1.03
Consommation d'énergie en mode "off" en W	0.5
Consommation d'énergie en mode "on" en W	5.0
Consommation d'eau par an en litres (3)	1980.0
Classe d'efficacité du séchage sur une échelle de G (efficacité minimum) à A (efficacité maximum)	A
Durée du programme pour un cycle de lavage standard en minutes	190
Durée du mode "on" en minutes	12
Émissions acoustiques dans l'air, exprimées en dB(A) re 1 pW	43
Encastrable	Oui
Remarque	
1) Les informations sur l'étiquette et sur la fiche se rapportent au cycle de lavage standard. Ce programme convient pour laver une vaisselle normalement sale, et il s'agit des programmes les plus efficaces en termes de consommation combinée d'eau et d'énergie. Le cycle de lavage standard correspond au cycle éco.	
2) Sur la base de 280 cycles de lavage standard avec une alimentation en eau froide et une consommation en modes à faible puissance. La consommation réelle d'énergie dépend des conditions d'utilisation de l'appareil	
3) Sur la base de 280 cycles de lavage standard. La consommation réelle d'énergie dépend des conditions d'utilisation de l'appareil.	

EN **Product Data (product fiche)**

Product Fiche	
Brand	SCHOLTES
Model	LTE H131 7
Rated capacity in standard place settings (1)	14
Energy efficiency class on a scale from A+++ (low consumption) to D (high consumption)	A+
Energy consumption per year in kWh (2)	293.0
Energy consumption of the standard cleaning cycle in kWh	1.03
Power consumption of the off-mode in W	0.5
Power consumption of the left-on mode in W	5.0
Water consumption per year in litres (3)	1980.0
Drying efficacy class on a scale from G (low efficacy) to A (high efficacy)	A
Programme time for standard cleaning cycle in minutes	190
The duration of the left-on mode in minutes	12
Noise in dB(A) Re 1pW	43
Built-in model	Yes
NOTES	
1) The information on the label and fiche relates to the standard cleaning cycle, this programme is suitable to clean normally soiled tableware and it is the most efficient programme in terms of combined energy and water consumption. The standard cleaning cycle corresponds to the Eco cycle.	
2) Based on 280 standard cleaning cycles using cold water fill and the consumption of the low power modes. Actual energy consumption depends on how the appliance is used.	
3) Based on 280 standard cleaning cycles. Actual water consumption depends on how the appliance is used.	

IT Scheda prodotto

Scheda prodotto	
Marchio	SCHOLTES
Modello	LTE H131 7
Capacità nominale in numero di coperti standard (1)	14
Classe di efficienza energetica su una scala da A+++ (bassi consumi) a D (alti consumi)	A+
Consumo energetico annuo in kWh (2)	293.0
Consumo energetico del ciclo di lavaggio standard in kWh	1.03
Consumo di potenza nel modo spento in W	0.5
Consumo di potenza nel modo lasciato acceso in W	5.0
Consumo di acqua annuo in litri (3)	1980.0
Classe di efficacia di asciugatura su una scala da G (efficacia minima) ad A (efficacia massima)	A
Durata del programma per il ciclo di lavaggio standard in minuti	190
Durata del modo lasciato acceso in minuti	12
Rumore in dB(A) re 1 pW	43
Prodotto da incasso	Si
NOTE	
1) L'informazione sull'etichetta e sulla scheda fanno riferimento al programma standard di lavaggio, questo programma è adatto per lavare stoviglie che presentano un grado di sporco normale ed è il programma più efficiente in termini di consumo combinato di energia ed acqua. Il ciclo standard corrisponde al ciclo ECO.	
2) Consumo di energia basato su 280 cicli annui standard con acqua caricata fredda e sui consumi in modo di spento o di lasciato acceso dopo la fine ciclo. Il consumo effettivo dipende da come viene usato l'elettrodomestico.	
3) Basato su 280 cicli di lavaggio standard. Il consumo effettivo dipende dalle modalità di utilizzo dell'apparecchio.	

⚠ En cas de déménagement, transporter l'appareil verticalement ; si besoin est, l'incliner sur le dos.

Raccordements hydrauliques

⚠ L'adaptation des installations de plomberie de l'installation doit être effectuée par du personnel qualifié

Les tuyaux d'amenée et d'évacuation de l'eau peuvent être orientés vers la droite ou vers la gauche pour simplifier l'installation.

Attention à ce que les tuyaux d'arrivée et d'évacuation ne soient pas pliés ou écrasés par le lave-vaisselle.

Raccord du tuyau d'amenée de l'eau

- A une prise d'eau fileté 3/4" gaz froide ou chaude (max. 60°C).
- Faire couler l'eau jusqu'à ce qu'elle soit limpide.
- Bien visser le tuyau d'évacuation et ouvrir le robinet.

⚠ Si la longueur du tuyau d'amenée ne suffit pas, s'adresser à un magasin spécialisé ou à un technicien agréé (*voir Assistance*).

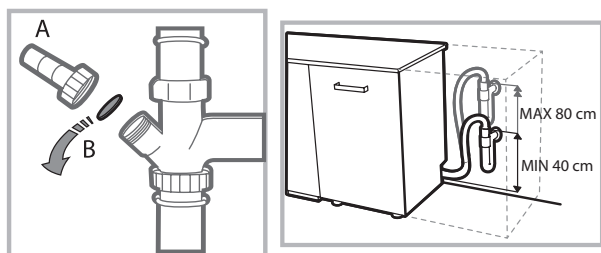
⚠ La pression de l'eau doit être comprise entre les valeurs citées dans le tableau des Caractéristiques techniques, autrement le lave-vaisselle risque de ne pas fonctionner correctement.

⚠ Faire attention à ce qu'il n'y ait ni pliures ni étranglements au niveau du tuyau.

Raccordement du tuyau d'évacuation de l'eau

Raccorder le tuyau d'évacuation à une conduite d'évacuation ayant au moins 2 cm de diamètre. (A)

Le raccord du tuyau d'évacuation doit être placé entre 40 et 80 cm au-dessus du sol ou du plan d'appui du lave-vaisselle.



Avant de raccorder le tuyau d'évacuation de l'eau au siphon de l'évier, retirer le bouchon en plastique (B).

Sécurité anti-fuite

Pour éviter tout risque d'inondation, le lave-vaisselle :

- est équipé d'un dispositif qui coupe l'arrivée de l'eau en cas d'anomalie ou de fuite à l'intérieur de l'appareil.

Quelques modèles sont aussi équipés d'un dispositif de sécurité supplémentaire **New Acqua Stop***, qui garantit contre tout risque d'inondation même en cas de rupture du tuyau d'amenée de l'eau.



ATTENTION : TENSION DANGEREUSE !

Il ne faut en aucun cas couper le tuyau d'amenée de l'eau car il contient des parties sous tension.

Raccordement électrique

Avant de brancher la fiche dans la prise de courant, s'assurer que :

- la prise **est bien reliée à la terre** et est conforme aux réglementations en vigueur ;
- la prise est bien apte à supporter la puissance maximale de la machine reportée sur la plaquette signalétique fixée à la contre-porte (*voir chapitre Description du lave-vaisselle*) ;
- la tension d'alimentation est bien comprise entre les valeurs figurant sur la plaque signalétique de la contre-porte ;
- la prise est bien compatible avec la fiche de l'appareil. Autrement, faire remplacer la fiche par un technicien agréé (*voir Assistance*) ; n'utiliser ni rallonges ni prises multiples.

⚠ Après installation de l'appareil, le cordon d'alimentation électrique et la prise de courant doivent être facilement accessibles.

⚠ Le câble ne doit être ni plié ni trop écrasé.

⚠ Afin d'éviter tout danger, faire changer le cordon d'alimentation abîmé, par le fabricant ou par son service après-vente. (*Voir Assistance*)

⚠ Nous déclinons toute responsabilité en cas de non-respect des normes énumérées ci-dessus.

Mise en place et mise à niveau

1. Installer le lave-vaisselle sur un sol plat et rigide. Compenser les irrégularités en vissant ou en dévissant les pieds avant jusqu'à ce que l'horizontalité de l'appareil soit parfaite. Une bonne horizontalité garantit la stabilité de l'appareil et supprime tout risque de bruits et de vibrations.

2. Avant d'encastrer le lave-vaisselle, coller le ruban adhésif transparent* sous le plan en bois pour le protéger contre le risque de formation de condensation.

3. Installer le lave-vaisselle de manière à ce que les côtés et la paroi arrière touchent aux meubles adjacents ou au mur. L'appareil peut être encastré sous un plan de travail continu* (*voir feuille de montage*).

4*. Pour régler la hauteur du pied arrière, agir sur la douille rouge à six pans située dans la partie avant du lave-vaisselle, en bas et au milieu, à l'aide d'une clé mâle à six pans, ouverture 8 mm. Tourner dans le sens des aiguilles d'une montre pour augmenter la hauteur et dans le sens inverse pour la diminuer. (*voir feuille d'instructions jointe à la documentation*)

* Présent uniquement sur certains modèles.

Conseils pour le premier lavage

Après l'installation, retirer les cales placées sous les paniers ainsi que les élastiques de fixation du panier supérieur (si prévus).

Réglages de l'adoucisseur d'eau


Avant de lancer le premier lavage, sélectionner le niveau de dureté de l'eau du réseau. (voir chapitre *Produit de rinçage et sel régénérant*)



Lors de son premier chargement, il faut d'abord remplir l'adoucisseur d'eau puis introduire environ 1 kg de sel. Il est normal que de l'eau déborde..

Faire démarrer un cycle de lavage tout de suite après.

N'utiliser que du sel spécial lave-vaisselle.

Après remplissage du réservoir, le voyant SEL* s'éteint.

 L'absence de remplissage du réservoir à sel peut endommager l'adoucisseur d'eau et l'élément chauffant.

Caractéristiques techniques	
Dimensions	largeur 59,5 cm hauteur 82 cm profondeur 57 cm
Capacité	14 couverts standard
Pression eau d'alimentation	0,05 ÷ 1 MPa (0,5 ÷ 10 bar) 7,25 – 145 psi
Tension d'alimentation	Voir étiquette des caractéristiques
Puissance totale absorbée	Voir étiquette des caractéristiques
Fusible	Voir étiquette des caractéristiques
	Cet appareil est conforme aux Directives Communautaires suivantes: - 2006/95/EC (Basse Tension) - 2004/108/EC (Compatibilité Electromagnétique) -2009/125/EC (Comm. Reg. 1016/2010) (Ecodesign) -97/17/EC (Etiquetage) -2012/19/EU (DEEE)
	

Cet électroménager dispose de signaux sonores/bips (selon le modèle de lave-vaisselle) qui signalent que la commande a été activée: allumage, fin de cycle etc..

Tous les symboles/voyants/led lumineux du bandeau de commande/afficheur peuvent avoir des couleurs différentes, flasher ou être en fixe. (selon le modèle de lave-vaisselle).

Affichage* d'informations utiles concernant le type de cycle sélectionné, la phase de lavage/séchage, le temps résiduel, la température etc.... etc...

Transport

Sortir toute la vaisselle du lave-vaisselle et bloquer les parties mobiles.

L'appareil doit être vidé de l'eau résiduelle comme suit:

s'assurer que le robinet de l'eau est bien ouvert et sélectionner le programme ECO. Le programme démarre. Au bout de 5 minutes, stopper le programme en appuyant sur le bouton ON/OFF jusqu'au bip et jusqu'à ce que les voyants s'éteignent. Attendre 5 minutes environ avant de déposer l'appareil. Fermer le robinet et débrancher le tuyau d'arrivée et de vidange.

Transporter l'appareil en position verticale pour éviter que la présence éventuelle de résidu d'eau puisse endommager les composants du lave-vaisselle.

En cas d'absence pendant de longues périodes/ Sécurité hors gel

Si l'appareil se trouve dans un endroit à risque de gel ou en cas d'absence prolongée (par ex. maison de vacances), vider complètement l'appareil.

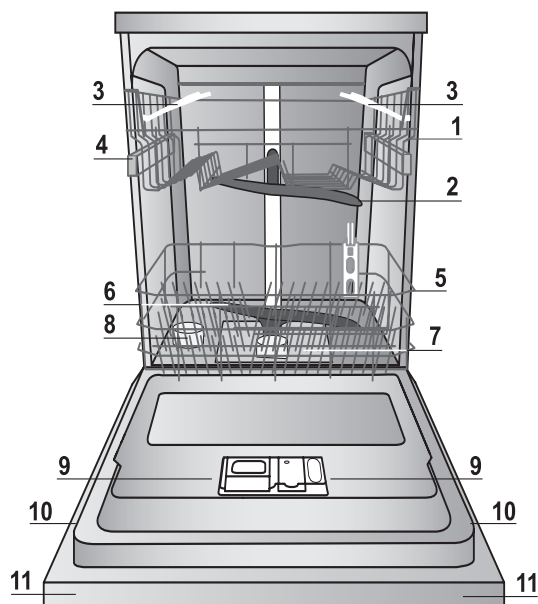
- Procéder aux opérations de vidage de l'eau résiduelle (voir *transport*).
- Débrancher les raccordements électriques et fermer le robinet de l'eau.
- Laisser la porte entrouverte.
- Au retour, effectuer un cycle de lavage à vide.

* Présent uniquement sur certains modèles.

Description de l'appareil

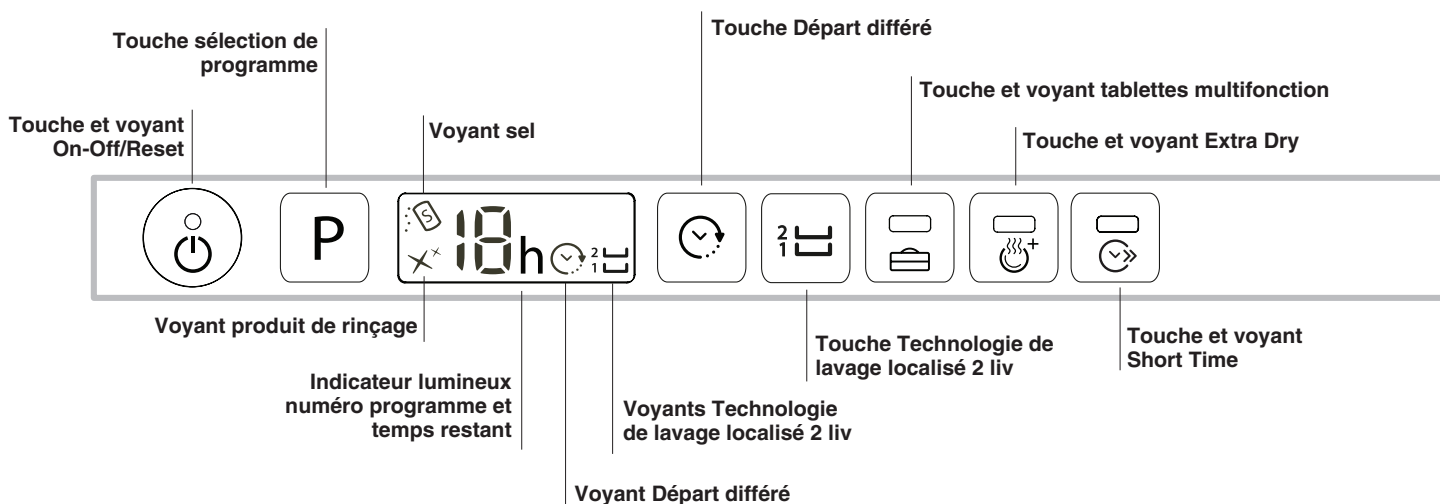
Vue d'ensemble

FR



1. Panier supérieur
2. Bras de lavage supérieur
3. Clayettes rabattables
4. Réglage hauteur du panier
5. Panier inférieur
6. Bras de lavage inférieur
7. Filtre lavage
8. Réservoir à sel
9. Bacs à produit de lavage et réservoir à produit de rinçage
10. Plaque signalétique
11. Bandeau de commandes***

Tableau de bord



*** Uniquement pour modèles « tout intégré » * Présent uniquement sur certains modèles.

Le nombre et les types de programmes varient selon le modèle de lave-vaisselle.

Sel régénérant et Produit de rinçage

FR

⚠ N'utiliser que des produits de lavage spéciaux lave-vaisselle. N'utilisez pas de sel alimentaire ou industriel. Se conformer aux instructions reportées sur l'emballage.

⚠ En cas d'utilisation d'un produit multifonction, nous conseillons malgré tout d'ajouter du sel, surtout en cas d'eau dure ou très dure. (Se conformer aux instructions reportées sur l'emballage).

⚠ Faute d'ajouter du sel ou du produit de rinçage, il est normal que les voyants SEL* et PRODUIT DE RINÇAGE* restent allumés.

Charger le sel régénérant

L'utilisation de sel évite la formation de CALCAIRE sur la vaisselle et sur les composants fonctionnels du lave-vaisselle.

- Il est important que le réservoir à sel ne soit jamais vide.
- Il est important de procéder au réglage de la dureté de l'eau. Le réservoir à sel qui se trouve dans la partie inférieure du lave-vaisselle (*voir Description*) doit être rempli :
- quand le voyant SEL* du bandeau s'allume ;
- quand le flotteur vert* qui se trouve sur le couvercle du sel n'est plus visible.
- voir autonomie dans le tableau de dureté de l'eau.



1. Sortir le panier inférieur et dévisser le couvercle du réservoir dans le sens inverse des aiguilles d'une montre.
2. Lors de la première mise en service : remplir le réservoir d'eau à ras bord.
3. Utiliser l'entonnoir (*voir figure*) pour remplir le réservoir de sel jusqu'au bord (1 kg

environ) ; il est tout à fait normal que de l'eau déborde.

4. Enlever l'entonnoir, éliminer les résidus de sel sur le filetage. Avant de revisser le couvercle, il faut le rincer à l'eau courante. Nous conseillons d'effectuer cette opération à chaque chargement de sel.

Fermer soigneusement le couvercle pour éviter que du produit de lavage pénètre à l'intérieur du réservoir pendant le lavage (cela pourrait endommager irrémédiablement l'adoucisseur).

⚠ En cas de rajout de sel, nous conseillons d'effectuer cette opération avant de démarrer le lavage.

Réglage dureté de l'eau

Pour obtenir un fonctionnement parfait de l'adoucisseur anti-calcaire, il faut absolument procéder à un réglage selon la dureté de l'eau de l'appartement. Se renseigner auprès de l'organisme distributeur de l'eau. La valeur sélectionnée correspond à une dureté moyenne.

- Appuyer sur la touche ON/OFF pour mettre le lave-vaisselle sous tension
- Appuyer sur la touche ON/OFF pour éteindre
- Garder la touche **P** enfoncée pendant 5 secondes, jusqu'au bip.
- Appuyer sur la touche ON/OFF pour allumer
- Le numéro du niveau de sélection courant et le voyant sel clignotent.
- Appuyer sur la touche **P** pour sélectionner le niveau de dureté (*voir tableau dureté*).
- Appuyer sur la touche ON/OFF pour éteindre
- Réglage effectué !

* Présent uniquement sur certains modèles.

Tableau de dureté de l'eau				Autonomie moyenne-réservoir à sel avec 1 lavage par jour
niveau	°dH	°fH	mmol/l	mois
1	0 - 6	0 - 10	0 - 1	7 mois
2	6 - 11	11 - 20	1,1 - 2	5 mois
3	12 - 17	21 - 30	2,1 - 3	3 mois
4	17 - 34	31 - 60	3,1 - 6	2 mois
5*	34 - 50	61 - 90	6,1 - 9	2/3 semaines

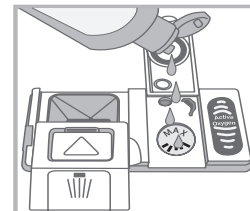
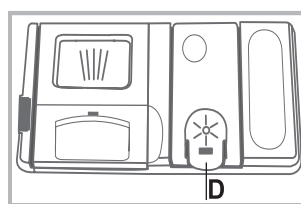
De 0°f à 10°f nous vous conseillons de ne pas utiliser de sel.
* La sélection 5 peut prolonger la durée.

(°dH = dureté en degrés allemands - °fH = dureté en degrés français - mmol/l = millimole/litre)

Charger le produit de rinçage

Le produit de rinçage aide au SÉCHAGE de la vaisselle. Il faut remplir le réservoir à produit de rinçage :

- quand le voyant PRODUIT DE RINÇAGE*s'allume sur le bandeau/écran.
- quand l'indicateur optique* situé sur le couvercle du réservoir « **D** », passe de foncé à transparent.



1. Ouvrir le réservoir « **D** » en poussant et en soulevant la languette sur le couvercle ;
2. Introduire le produit de rinçage avec précaution jusqu'au niveau maximal de l'ouverture de remplissage en évitant tout débordement. Si cela se produit, nettoyer aussitôt avec un chiffon sec.
3. Fermer le couvercle jusqu'au déclic.

Ne JAMAIS verser le liquide de rinçage directement à l'intérieur de la cuve.

Régler la dose de produit de rinçage

Si le résultat du séchage n'est pas satisfaisant, le dosage du produit de rinçage peut être réglé.

- Appuyer sur la touche ON/OFF pour mettre le lave-vaisselle sous tension
- Appuyer sur la touche ON/OFF pour éteindre
- Appuyer 3 fois de suite sur la touche **P** jusqu'au bip.
- Appuyer sur la touche ON/OFF pour allumer
- Le numéro du niveau de sélection courant et le voyant produit de rinçage clignotent.
- Appuyer sur la touche **P** pour sélectionner la quantité de produit de rinçage devant être débitée.
- Appuyer sur la touche ON/OFF pour éteindre
- Réglage effectué !

Le niveau de dosage du produit de rinçage peut être réglé sur ZÉRO, dans ce cas, le produit de rinçage ne sera pas débité et le voyant produit de rinçage ne s'allumera pas en cas d'absence de ce dernier.

Possibilité de sélectionner jusqu'à 4 niveaux maximum selon le modèle de lave-vaisselle. La valeur sélectionnée correspond à un niveau moyen.

- si la vaisselle présente des traces bleuâtres, régler sur des chiffres plus bas (1-2).
- s'il y a des gouttes d'eau ou des taches de calcaire sur la vaisselle, régler sur des chiffres plus élevés (3-4).

Charger les paniers

Conseils

Avant de charger les paniers, débarrasser la vaisselle des déchets plus importants et vider les verres et autres récipients.

Pas besoin de rincer préalablement à l'eau courante.

Ranger la vaisselle de manière à ce qu'elle ne bouge pas pour éviter tout risque de renversement, ranger les saladiers et les casseroles ouverture tournée vers le bas et les parties concaves ou convexes en position oblique pour permettre à l'eau d'atteindre toutes les surfaces et de s'écouler complètement.

Veiller à ce que les couvercles, manches, poêles et plateaux ne gênent pas la rotation des bras de lavage. Placer les petits objets dans le panier à couverts.

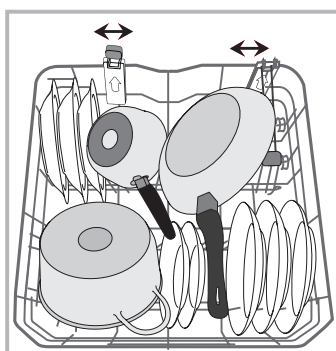
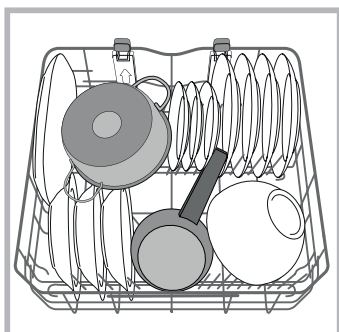
La vaisselle en plastique et les poêles anti-adhésives ont tendance à retenir les gouttes d'eau et leur degré de séchage sera par conséquent inférieur à celui de la vaisselle en céramique ou en acier.

Les objets légers (tels que les récipients en plastique) doivent être rangés, de préférence, dans le panier supérieur et placés de manière à ce qu'ils ne risquent pas de se déplacer.

Après avoir chargé le lave-vaisselle, s'assurer que les bras de lavage tournent librement.

Panier inférieur

Le panier inférieur peut contenir des casseroles, des couvercles, des assiettes, des saladiers, des couverts etc. Les assiettes et les couvercles de grandes dimensions doivent être rangés, de préférence, sur les côtés du panier.



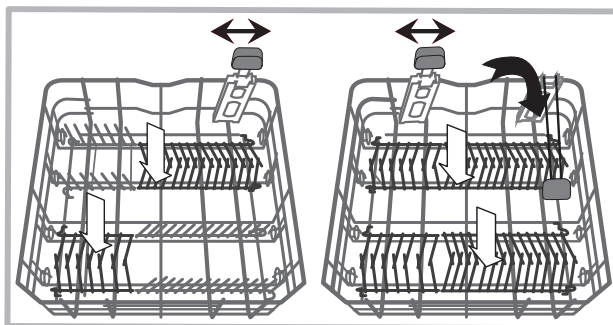
Certains modèles sont équipés d'une Vertical Zone, des supports spéciaux extractibles* situés dans la partie arrière du panier qui peuvent servir à positionner les poêles ou les casseroles plus à la verticale, de manière à ce qu'elles occupent moins de place.

Pour s'en servir, il suffit de tirer vers le haut la poignée

colorée en la faisant tourner en avant. Ces supports peuvent coulisser à droite ou à gauche pour s'adapter aux dimensions de la vaisselle.

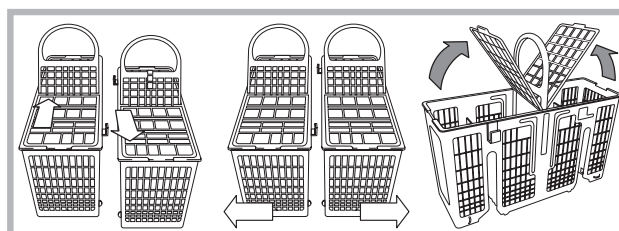
Il est conseillé de ranger la vaisselle très sale dans le panier inférieur car dans cette partie du lave-vaisselle, les jets d'eau sont plus énergiques et permettent d'obtenir de meilleures performances de lavage.


Certains modèles de lave-vaisselle sont pourvus de secteurs rabattables*, qui peuvent être utilisés en position verticale pour accueillir les assiettes ou en position horizontale (abaissés) pour pouvoir charger plus facilement les casseroles et les saladiers.



Panier à couverts

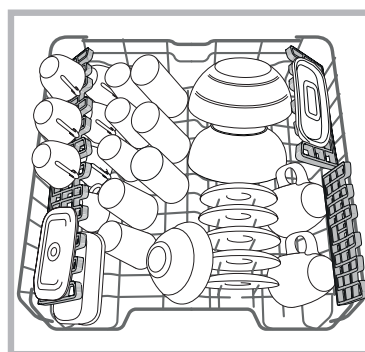
Le panier à couverts est séparable et coulissant pour mieux optimiser la place disponible dans le panier inférieur. Il est équipé de grilles supérieures permettant de mieux ranger les couverts.



 Ranger les couteaux et les ustensiles de cuisine pointus et coupants dans le panier à couverts, pointes tournées vers le bas, ou, à plat, sur les clayettes rabattables du panier supérieur.

Panier supérieur

Réservé au chargement de la vaisselle fragile et légère : verres, tasses, soucoupes, saladiers bas.



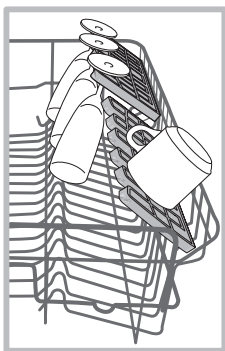
Certains modèles de lave-vaisselle sont pourvus de secteurs rabattables*, qui peuvent être placés à la verticale pour ranger des assiettes à thé ou à dessert ou abaissés pour ranger des coupes et autres récipients pour aliments.

*Présents uniquement sur certains modèles, ils peuvent varier au point de vue nombre et emplacement.

Clayettes rabattables à inclinaison variable*

Les clayettes latérales peuvent être placées à trois hauteurs différentes afin d'optimiser la disposition de la vaisselle dans le panier.

Les verres à pied peuvent être placés en position stable sur les clayettes rabattables en insérant la tige de leurs pieds dans les fentes prévues à cet effet.

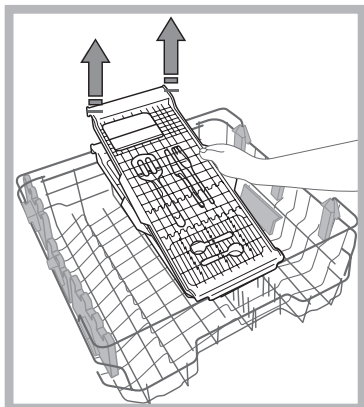
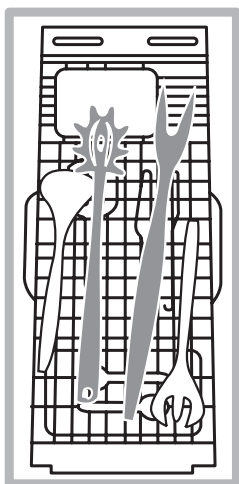


Pour optimiser le séchage, choisir la plus forte inclinaison des clayettes rabattables. Pour modifier l'inclinaison de la clayette rabattable, la soulever et la faire glisser légèrement avant de la placer comme voulu.

Plateau range-couverts*

Certains modèles de lave-vaisselle sont équipés d'un plateau coulissant qui peut être utilisé pour laver les couverts ou les petites tasses. Éviter de charger sous le plateau de la vaisselle encombrante pour bénéficier de meilleures performances de lavage.

Le plateau à couverts est amovible. (voir figure).



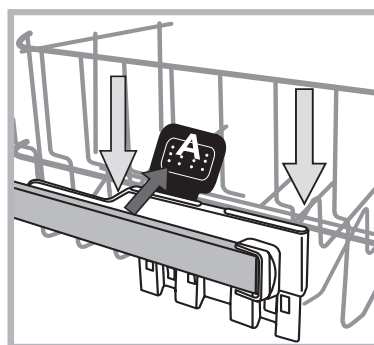
Le panier supérieur est réglable en hauteur selon les besoins : en position haute, il permet de ranger de la vaisselle encombrante dans le panier inférieur ; en position basse, il permet d'exploiter au mieux l'espace des clayettes et des secteurs rabattables en créant plus de place de rangement vers le haut.

Régler la hauteur du panier supérieur

Pour faciliter le rangement de la vaisselle, il est possible de régler le panier supérieur en position haute ou basse.

Régler de préférence la hauteur du panier quand ce dernier est VIDE.

Ne JAMAIS soulever ou abaisser le panier d'un seul côté.



Si le panier est équipé de **Lift-Up*** (voir figure), soulever le panier en le saisissant par les côtés et le déplacer vers le haut. Pour revenir à la position basse, appuyer sur les leviers (A) sur les côtés du panier et l'aider à descendre vers le bas.

Vaisselle non appropriée

- Couverts et vaisselle en bois.
- Verres décorés et fragiles, vaisselle artisanale artistique ou ancienne. Leurs décors ne sont pas résistants.
- Parties en matière synthétique ne résistant pas à la température.
- Vaisselle en cuivre ou en étain.
- Vaisselle sale de cendre, cire, graisse lubrifiante ou encre.

Les décors sur verre, les pièces en aluminium ou argent risquent de changer de couleur et de blanchir en cours de lavage. Certains types de verre (les objets en cristal par exemple) deviennent opaques après de nombreux lavages.

Endommagement du verre et de la vaisselle

Causes :

- Type de verre et procédé de fabrication du verre.
- Composition chimique du produit de lavage.
- Température de l'eau du programme de rinçage.

Conseils :

- N'utiliser que des verres et de la porcelaine garantis par le fabricant comme résistants au lavage en lave-vaisselle.
- Utiliser un produit de lavage délicat pour vaisselle.
- Sortir les verres et les couverts du lave-vaisselle le plus rapidement possible après la fin du programme.


*Présents uniquement sur certains modèles, ils peuvent varier au point de vue nombre et emplacement.

Produit de lavage et utilisation du lave-vaisselle

Mettre en marche le lave-vaisselle

1. Ouvrir l'arrivée d'eau.
2. Ouvrir la porte et appuyer sur la touche ON-OFF : les voyants ON/OFF, options et l'afficheur s'allument.
3. Doser le produit de lavage. (voir ci-contre).
4. Charger les paniers (voir *Charger les paniers*).
5. Sélectionner le programme selon le type de vaisselle et son degré de salissure (voir *tableau des programmes*) appuyer sur la touche P.
6. Sélectionner les options de lavage*. (voir *Progr. spéciaux et Options*).
7. Fermer la porte pour faire démarrer le programme.
8. La fin du programme est signalée par des signaux acoustiques et le numéro du programme clignote sur l'afficheur. Ouvrir la porte, appuyer sur la touche ON/OFF pour éteindre l'appareil, fermer le robinet de l'eau et débrancher la fiche de la prise de courant.
9. Attendre quelques minutes avant de sortir la vaisselle pour éviter de se brûler. Décharger les paniers en commençant par celui du bas.

 - Pour réduire sa consommation d'énergie, la machine s'éteint automatiquement dans certaines conditions de non-utilisation prolongée.

 **PROGRAMMES AUTO*** : certains modèles de lave-vaisselle sont équipés d'un capteur spécial qui peut évaluer le degré de salissure et sélectionner le lavage le plus efficace et le plus économique. La durée des programmes Auto peut varier du fait de l'intervention du capteur.

 En cas de vaisselle peu sale ou précédemment rincée à l'eau, réduire considérablement la quantité de produit de lavage.

Modifier un programme en cours

En cas d'erreur de sélection d'un programme, il est possible de le modifier, à condition qu'il vienne tout juste de démarrer : ouvrir la porte en faisant attention à la vapeur chaude qui s'échappe, appuyer de façon prolongée sur la touche ON/OFF, l'appareil s'éteint. Rallumer l'appareil à l'aide de la touche ON/OFF et sélectionner le nouveau programme ainsi que les options éventuelles, fermer la porte pour faire démarrer.

Introduire de la vaisselle en cours de lavage

Sans éteindre l'appareil, ouvrir la porte en faisant attention à la vapeur chaude qui s'échappe et introduire la vaisselle. Fermer la porte : le cycle redémarre.

Interruptions accidentelles

En cas d'ouverture de la porte en cours de lavage ou de coupure de courant, le programme s'arrête. Il redémarre du point où il a été interrompu dès que le courant revient ou que la porte est refermée.

Charger le produit de lavage

Un bon résultat de lavage dépend aussi d'un bon dosage du produit de lavage. Un excès de produit de lavage ne lave pas mieux et pollue l'environnement.

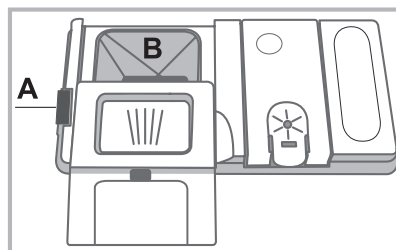
Selon le degré de salissure, le dosage peut être adapté au cas par cas en utilisant un produit de lavage en poudre ou liquide. En cas de vaisselle normalement sale, utiliser environ 35 g (produit de lavage en poudre) ou 35ml (produit liquide). En cas d'utilisation de tablettes, une seule suffit.

En cas de vaisselle peu sale ou précédemment rincée à l'eau, réduire considérablement la quantité de produit de lavage.

Pour un bon résultat de lavage, suivre également les instructions reportées sur l'emballage.

Pour toute autre demande de renseignements, s'adresser aux fabricants de produits de lavage.

Pour ouvrir le distributeur de produit de lavage, actionner le dispositif d'ouverture « A »



Introduire le produit de lavage dans le bac « B » bien sec. La quantité de produit de lavage consacrée au pré-lavage doit être placée directement dans la cuve.

1. Doser le produit de lavage en consultant le Tableau des programmes pour introduire une quantité appropriée. Dans le bac B, un indicateur de niveau indique quelle est la quantité maximale de de lavage, liquide ou en poudre, pouvant être utilisée pour chaque cycle.

2. Eliminer les résidus de produit de lavage sur les bords du bac et fermer le couvercle jusqu'au déclic.

3. Fermer le couvercle du distributeur de produit de lavage en le poussant vers le haut jusqu'à enclenchement du dispositif de fermeture.

Le distributeur à produits de lavage s'ouvre automatiquement selon le programme, au moment voulu.

En cas d'utilisation de produits de lavage tout en un, utiliser l'option TABLETTES qui adapte le programme de lavage de manière à toujours obtenir les meilleurs résultats de lavage et de séchage possibles.

 N'utiliser que du produit de lavage spécial lave-vaisselle.

NE PAS UTILISER de produits pour laver la vaisselle à la main.

Une utilisation excessive de produit de lavage peut laisser des résidus de mousse en fin de cycle.

Pour obtenir des performances de lavage et de séchage optimales, il faut opter pour une utilisation combinée de produit de lavage, produit de rinçage et sel régénérant.



Il est conseillé d'utiliser des produits de lavage sans phosphates et sans chlore, plus indiqués pour la protection de l'environnement.












* Présent uniquement sur certains modèles.

Programmes

FR

Les données des programmes sont mesurées dans des conditions de laboratoire selon la norme européenne EN 50242. **Selon les différentes conditions d'utilisation, la durée et les données des programmes peuvent être différentes.**

Le nombre et les types de programmes et des options, varient selon le modèle de lave-vaisselle.

Programme	Séchage	Options	Durée du programme	Consommation d'eau (litre/cycle)	Consommation d'énergie (kWh/cycle)
1. Eco 50° 	Oui	Départ différé - Tablettes - Extra Dry	03:10'	7,0	1,03
2. Auto intensif 	Oui	Départ différé - Tablettes - Extra Dry - Short Time - Technologie de lavage localisé 2 liv	02:00' - 03:10'	14,0 - 15,5	1,40 - 1,70
3. Normal Auto 	Oui	Départ différé - Tablettes - Extra Dry - Short Time - Technologie de lavage localisé 2 liv	01:30' - 02:30'	14,5 - 16,0	1,15 - 1,30
4. Auto Fast 	Non	Départ différé - Tablettes	00:40' - 01:20'	13,0 - 14,5	1,15 - 1,25
5. Duo Wash 	Oui	Départ différé - Tablettes - Extra Dry - Short Time -	02:00'	18,0	1,25
6. Délicat 	Oui	Départ différé - Tablettes - Extra Dry	01:40'	11,0	1,05
7. Express 30 	Non	Départ différé - Tablettes	00:30'	9,0	0,50
8. Bonne Nuit 	Oui	Départ différé - Tablettes - Extra Dry	03:30'	15,0	1,15
9. Trempage 	Non	Départ différé	00:12'	4,5	0,006
10. Assainissant 	Oui	Départ différé	01:20'	10,0	1,15
11. Autonettoyage 	Non	Départ différé	00:50'	8,0	0,80

Indications sur le choix des programmes et dosage du produit de lavage

- Le cycle de lavage ECO est le programme standard auquel se réfèrent les données de l'étiquette-énergie. Ce cycle est prévu pour le lavage de la vaisselle normalement sale et est le programme le plus efficace en termes de consommation d'énergie et d'eau pour ce type de vaisselle. 29 gr/ml + 6 gr/ml** – 1 tablette (**Quantité de produit du pré lavage).
- Vaisselle et casseroles très sales (déconseillé pour la vaisselle fragile) 35 gr/ml – 1 tablette.
- Vaisselle et casseroles normalement sales. 29 gr/ml + 6 gr/ml** – 1 tablette.
- Vaisselle du jour en quantité réduite. (Idéal pour 4 couverts) 25 gr/ml – 1 tablette.
- Lavage différencié dans les deux paniers : délicat dans celui du haut, énergétique dans celui du bas pour les casseroles. 35 gr/ml – 1 tablette.
- Cycle pour vaisselle fragile ne supportant pas les hautes températures. 35 gr/ml – 1 tablette.
- Cycle rapide conseillé en cas de vaisselle peu sale (idéal pour 2 couverts) 25 gr/ml – 1 tablette.
- Il garantit des prestations optimales. Adapté pour l'utilisation de nuit. 35 gr/ml – 1 tablette.
- Lavage préalable dans l'attente de compléter le chargement au repas suivant. Pas de produit de lavage.
- Cycle assainissant aux hautes températures. Idéal pour laver la vaisselle et les biberons. 30 gr/ml – 1 tablette.
- Cycle de nettoyage pour lave-vaisselle à utiliser à **VIDE et avec des produits de lavage spécifiques.**

Consommations en stand-by: Consommation en left-on mode: 5,0 W - Consommation en off-mode: 0,5 W.

Programmes spéciaux et Options

Remarque :

pour obtenir des performances optimales avec les programmes « Fast et Express 30' » il est conseillé de respecter le nombre de couverts indiqué.

Pour consommer moins, utiliser le lave-vaisselle à pleine charge.

Note pour les laboratoires d'essai : pour toutes informations sur les conditions d'essai comparatif EN, s'adresser à : ASSISTENZA_EN_LVS@indesitcompany.com

Options de lavage*

Si une option n'est pas compatible avec le programme sélectionné, (voir tableau programmes) la led correspondante clignote 3 fois de suite et des bips retentissent.



Départ différé

Possibilité de différer le départ du programme de 1 à 12 heures :

1. Appuyer sur la touche DÉPART DIFFÉRÉ : l'écran affiche le symbole correspondant ; toute pression successive fait augmenter le délai (1h, 2h, etc. jusqu'à 12h maximum) de démarrage du programme sélectionné.
2. Sélectionner le programme et fermer la porte : le compte à rebours commence ;
3. A l'expiration du délai d'attente, le voyant s'éteint et le programme démarre.

Pour modifier le délai d'attente et sélectionner un temps inférieur appuyer sur la touche DEPART DIFFÉRÉ. Pour l'annuler, appuyer plusieurs fois de suite sur la touche jusqu'à ce que le voyant du délai d'attente sélectionné s'éteigne. Le programme démarre dès fermeture de la porte.

Aucune sélection de Départ différé n'est plus possible en cours de cycle.



Option Short Time

Cette option permet de réduire la durée des principaux programmes tout en assurant les mêmes performances de lavage et de séchage

Après avoir sélectionné le programme, appuyer sur la touche Short Time. Pour désactiver cette option, appuyer à nouveau sur la même touche.



Séchage super (Extra dry)

Pour améliorer le séchage de la vaisselle, appuyer sur la touche SÉCHAGE SUPER qui s'allume. Pour désactiver l'option appuyer une nouvelle fois.

Une température plus élevée pendant le rinçage final et une phase de séchage prolongée permettent d'améliorer le séchage.



L'option SÉCHAGE SUPER prolonge la durée du programme.



Tablettes Multifonctions (Tabs)

Cette option permet d'optimiser le résultat de lavage et de séchage.

En cas d'utilisation de tablettes multifonction, appuyer sur la touche TABLETTES MULTIFONCTION, le symbole correspondant s'allume. Pour désactiver cette option appuyer à nouveau sur la touche.



L'option « Tablettes Multifonctions » prolonge la durée du programme.



L'utilisation de tablettes n'est conseillée que si l'option correspondante est prévue, elle est déconseillée pour les programmes qui ne prévoient pas l'utilisation de tablettes multifonction.



Technologie de lavage localisé 2 liv

Cette option permet de n'effectuer le lavage que dans le panier sélectionné. Sélectionner le programme, appuyer ensuite sur la touche TECHNOLOGIE DE LAVAGE LOCALISÉ 2 LIV: le panier sélectionné s'allume, le lavage n'est activé que dans ce panier; une autre pression sur la touche désactive l'option.

L'option est disponible avec les programmes : Intensif et Normal. La sélection de cette option et du programme **Intensif** active le lavage ZONE ULTRA INTENSIVE. Ce lavage est parfait pour un chargement mixte particulièrement sale comme par ex. des poêles, des casseroles, des plats incrustés ou de la vaisselle difficile à laver (râpe, moulin à légumes, couverts très sales). La pression d'aspersion est renforcée, la température de lavage augmente assurant un lavage optimal sur la saleté tenace.

La sélection de cette option et du programme **Normal** active le lavage ZONE ECONOMIE. La consommation d'énergie peut être réduite à l'aide de cette fonction. Le cycle pourrait subir des variations de la durée.

Charger uniquement le panier sélectionné.

* Présent uniquement sur certains modèles.

Entretien et soin

FR

Coupure de l'arrivée d'eau et du courant

- Fermer le robinet de l'eau après chaque lavage pour éviter tout risque de fuites.
- Débrancher la fiche de la prise de courant lors du nettoyage de l'appareil et pendant tous travaux d'entretien.

Nettoyer le lave-vaisselle

- Pour nettoyer l'extérieur et le bandeau de commande, utiliser un chiffon humide non abrasif. N'utiliser ni solvants ni détergents abrasifs.
- Pour nettoyer la cuve intérieure et enlever toute tache, utiliser un chiffon imbibé d'eau additionnée d'un peu de vinaigre.

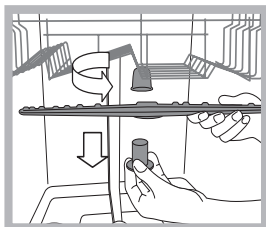
Éviter les mauvaises odeurs

- Laisser toujours la porte entrouverte pour éviter toute stagnation d'humidité.
- Nettoyer régulièrement les joints d'étanchéité de la porte et des bacs à produits de lavage avec une éponge humide. On évitera ainsi les incrustations de déchets d'aliment qui sont les principaux responsables de la formation de mauvaises odeurs.

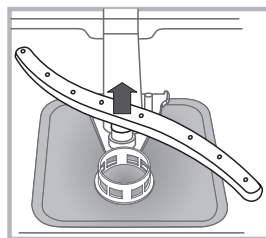
Nettoyer les bras de lavage

Il peut arriver que des déchets restent collés aux bras de lavage et bouchent les trous de sortie de l'eau : mieux vaut les contrôler de temps en temps et les nettoyer avec une petite brosse non métallique.

Les deux bras de lavage sont tous deux démontables.



Pour démonter le bras supérieur, il faut dévisser sa bague en plastique en tournant dans le sens inverse des aiguilles d'une montre. Remonter le bras gicleur supérieur en veillant à ce que la face percée du plus grand nombre d'orifices soit bien orientée vers le haut.



Pour démonter le bras de lavage inférieur, pousser sur les languettes situées sur les côtés et tirer vers le haut.

Nettoyage du filtre d'entrée d'eau*

Si les tuyaux de l'eau sont neufs ou s'ils sont restés longtemps inutilisés, avant d'effectuer le raccordement, faire couler l'eau jusqu'à ce qu'elle devienne limpide et dépourvue d'impuretés. Faut de quoi, un engorgement pourrait se produire au point d'arrivée de l'eau et endommager le lave-vaisselle.

⚠ Nettoyer, périodiquement le filtre d'entrée de l'eau situé à la sortie du robinet.

- Fermer le robinet de l'eau.
- Dévisser l'extrémité du tuyau d'arrivée de l'eau, retirer le filtre et le laver soigneusement à l'eau courante.
- Remettre le filtre en place et visser le tuyau.

Nettoyer les filtres

Les trois filtres qui composent le groupe filtrant débarrassent l'eau de lavage des résidus d'aliments avant de la remettre en circulation : pour obtenir de bons résultats de lavage, il faut les nettoyer.

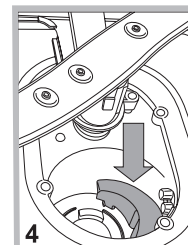
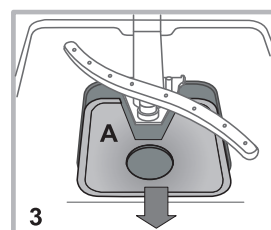
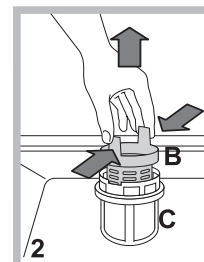
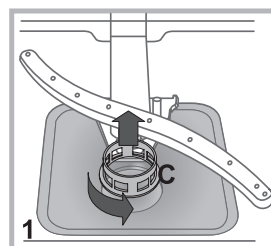
⚠ Nettoyer les filtres régulièrement.

⚠ Ne pas utiliser le lave-vaisselle sans filtres ou avec filtre mal fixé.

- Après quelques lavages, contrôler le groupe filtrant et, si nécessaire, le laver soigneusement à l'eau courante avec une petite brosse non métallique en procédant comme suit :

1. tourner le filtre cylindrique **C** dans le sens inverse des aiguilles d'une montre pour le sortir de son emplacement (*fig. 1*).
2. Exercer une légère pression sur les ailettes latérales du gobelet filtre **B** pour le faire sortir (*fig. 2*);
3. Dégager le filtre inox **A**. (*fig. 3*).
4. Examiner la cavité et éliminer tout résidu de nourriture.

NE JAMAIS RETIRER la protection de la pompe de lavage (*pièce noire*) (*fig.4*).



Après avoir nettoyé les filtres, remettre soigneusement le groupe filtrant à sa place, cette opération est fondamentale pour un bon fonctionnement du lave-vaisselle.

En cas d'absence pendant de longues périodes

- Débrancher les raccordements électriques et fermer le robinet de l'eau.
- Laisser la porte entrouverte.
- Au retour, effectuer un lavage à vide.

* Présent uniquement sur certains modèles.

Si l'appareil présente des anomalies de fonctionnement, procéder aux contrôles suivants avant de prendre contact avec le service d'assistance technique.

Anomalies :	Causes / Solutions possibles :
Le lave-vaisselle ne démarre pas ou n'obéit pas aux commandes	<ul style="list-style-type: none"> • Le robinet de l'eau n'est pas ouvert. • Eteindre l'appareil à l'aide de la touche ON-OFF, rallumer au bout d'une minute environ et sélectionner à nouveau le programme. • La fiche n'est pas bien branchée dans la prise de courant ou il faut changer la prise de courant. • La porte du lave-vaisselle n'est pas bien fermée.
La porte ne ferme pas	<ul style="list-style-type: none"> • S'assurer que les paniers sont bien poussés jusqu'au fond. • La serrure est déclenchée ; pousser énergiquement sur la porte jusqu'au « clic ».
Le lave-vaisselle ne vidange pas.	<ul style="list-style-type: none"> • Le programme de lavage n'est pas encore terminé. • Le tuyau de vidange de l'eau est plié (<i>voir Installation</i>). • L'évacuation de l'évier est bouchée. • Le filtre est bouché par des déchets de nourriture. • Contrôler la hauteur du tuyau d'évacuation.
Le lave-vaisselle est bruyant.	<ul style="list-style-type: none"> • La vaisselle s'entrechoque ou butte contre les bras de lavage. Ranger la vaisselle correctement et s'assurer que les bras de lavage tournent librement. • Excès de mousse : le produit de lavage n'est pas bien dosé ou n'est pas approprié. (<i>voir Produit de lavage et utilisation du lave-vaisselle</i>). Ne pas prélever la vaisselle à la main.
La vaisselle et les verres présentent des dépôts de calcaire ou une couche blanchâtre.	<ul style="list-style-type: none"> • Absence de sel régénérant. • Le réglage de la dureté de l'eau n'est pas adéquat ; il faut augmenter les valeurs. (<i>voir Sel régénérant et Produit de rinçage</i>). • Le couvercle du réservoir à sel et à produit de rinçage n'est pas bien fermé. • Il n'y a plus de produit de rinçage ou son dosage est insuffisant.
La vaisselle et les verres présentent des traces blanches ou des reflets bleuâtres.	<ul style="list-style-type: none"> • Le dosage du produit de rinçage est excessif.
La vaisselle n'est pas sèche.	<ul style="list-style-type: none"> • Il y a eu sélection d'un programme sans séchage. • Il n'y a plus de produit de rinçage. (<i>voir Sel régénérant et Produit de rinçage</i>). • Le réglage du produit de rinçage n'est pas approprié. • La vaisselle est en matériau anti-adhésif ou en plastique ; la présence de gouttelettes d'eau est normale.
La vaisselle n'est pas propre.	<ul style="list-style-type: none"> • La vaisselle n'est pas rangée correctement. • Les bras de lavage ne tournent pas librement car ils sont gênés par la vaisselle. • Le programme de lavage n'est pas assez puissant (<i>voir Programmes</i>). • Excès de mousse : le produit de lavage n'est pas bien dosé ou n'est pas approprié. (<i>voir Produit de lavage et utilisation du lave-vaisselle</i>). • Le couvercle du réservoir à produit de rinçage n'est pas bien fermé. • Le filtre est sale ou bouché (<i>voir Entretien et soin</i>). • Il manque du sel régénérant (<i>voir Sel régénérant et produit de rinçage</i>). • S'assurer que la hauteur des assiettes est compatible avec le réglage du panier. • Les orifices des bras de lavage sont bouchés. (<i>voir Entretien et soin</i>).
Il n'y a pas d'arrivée d'eau il est bloqué et ses voyants cliquent	<ul style="list-style-type: none"> • Il y a une coupure d'eau du réseau ou le robinet est fermé. • Le tuyau d'arrivée de l'eau est plié (<i>voir Installation</i>). • Les filtres sont bouchés ; il faut les nettoyer. (<i>voir Entretien et soin</i>). • L'évacuation est bouchée ; il faut la nettoyer. • Après avoir effectué les opérations de contrôle et de nettoyage, éteindre puis rallumer le lave-vaisselle et faire démarrer un nouveau cycle de lavage. • Si le problème persiste, fermer le robinet de l'eau, débrancher la fiche de la prise de courant et contacter le centre d'assistance technique.

* Présent uniquement sur certains modèles.

⚠ If the appliance must be moved at any time, keep it in an upright position; if absolutely necessary, it may be tilted onto its back.

Connecting the water supply

⚠ Adaptation of the water supply for installation should only be performed by a qualified technician.

The water inlet and outlet hoses may be positioned towards the right or the left in order to achieve the best possible installation.

Make sure the dishwasher does not bend or squash the hoses.

Connecting the water inlet hose

- To a 3/4" gas cold or hot water connection point (max. 60°C).
- Run the water until it is perfectly clear.
- Screw the inlet hose tightly into position and turn off the tap.

⚠ If the inlet hose is not long enough, contact a specialist store or an authorised technician (*see Assistance*).

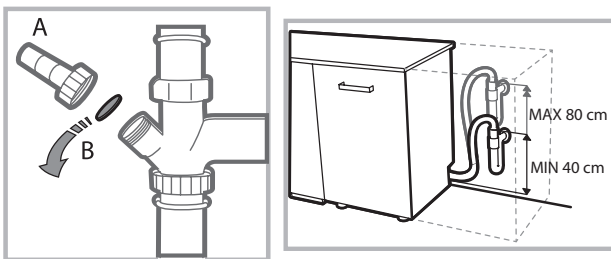
⚠ The water pressure must be within the values indicated in the Technical Data table - otherwise the dishwasher may be function properly.

⚠ Make sure the hose is not bent or compressed.

Connecting the water outlet hose

Connect the outlet hose to a drain duct with a minimum diameter of 2 cm. (A)

The outlet hose connection must be at a height ranging from 40 to 80 cm from the floor or surface where the dishwasher rests.



Before connecting the water outlet hose to the sink drain, remove the plastic plug (B).

Anti-flooding protection

To ensure floods do not occur, the dishwasher:

- is provided with a special system which blocks the water supply in the event of anomalies or leaks from inside the appliance.

Some models are also equipped with the supplementary safety device **New Acqua Stop***, which guarantees anti-flooding protection even in the event of a supply hose rupture.



WARNING: HAZARDOUS VOLTAGE!

Under no circumstances should the water inlet hose be cut as it contains live electrical parts.

Electrical connection

Before inserting the plug into the electrical socket, make sure that:

- The socket is **earthed** and complies with current regulations;
- the socket can withstand the maximum load of the appliance as shown on the data plate located on the inside of the door (*see chapter Description of the appliance*);
- The power supply voltage falls within the values indicated on the data plate on the inside of the door.
- The socket is compatible with the plug of the appliance. If this is not the case, ask an authorised technician to replace the plug (*see Assistance*). Do not use extension cables or multiple sockets.

⚠ Once the appliance has been installed, the power supply cable and the electrical socket should be easily accessible.

⚠ The cable should not be bent or compressed.

⚠ If the power supply cable is damaged, have it replaced by the manufacturer or its authorised Technical Assistance Service in order to prevent all potential hazards. (*See Assistance*)

⚠ The Company shall not be held responsible for any incidents, if these regulations are not observed.

Positioning and levelling

1. Position the dishwasher on a level sturdy floor. If the floor is uneven, the front feet of the appliance may be adjusted until it reaches a horizontal position. If the appliance is levelled correctly, it will be more stable and much less likely to move or cause vibrations and noise while it is operating.

2. Before recessing the dishwasher, stick the adhesive transparent strip* under the wooden shelf in order to protect it from any condensation which may form.

3. Place the dishwasher so that its sides or back panel are in contact with the adjacent cabinets or the wall. This appliance can also be recessed under a single worktop* (*see the Assembly instruction sheet*).

4*. To adjust the height of the rear foot, turn the red hexagonal bushing on the lower central part at the front of the dishwasher using a hexagonal spanner with an opening of 8 mm. Turn the spanner in a clockwise direction to increase the height and in an anticlockwise direction to decrease it. (*see Building-in instruction sheet attached to the documentation*)

* Only available in selected models.

Advice regarding the first wash cycle

After the installation, remove the stoppers from the racks and the retaining elastic elements from the upper rack (if any).


Water softener settings



Before starting the first wash cycle, set the hardness level of the water from the mains supply. (see chapter *Rinse aid and refined salt*).

First load the softener tank with water, then introduce about 1 kg of salt. It is perfectly normal for water to flow out.

As soon as this procedure is complete, run a wash cycle. Only use salt that has been specifically designed for dishwashers.

After the salt has been poured into the machine, the LOW SALT indicator light* switches off.

 If the salt container is not filled, the water softener and the heating element may be damaged as a result.

Technical data	
Dimensions	width 59.5 cm height 82 cm depth 57 cm
Capacity	14 standard place-settings
Water supply pressure	0,05 ÷ 1MPa (0.5 ÷ 10 bar) 7,25 psi – 145 psi
Power supply voltage	See appliance data plate
Total absorbed power	See appliance data plate
Fuse	See appliance data plate
 	This dishwasher conforms to the following European Community Directives: -2006/95/EC (Low Voltage) -2004/108/EC (Electromagnetic Compatibility) -2009/125/EC (Comm. Reg. 1016/2010) (Ecodesign) -97/17/EC (Labelling) -2012/19/CE Waste Electrical and Electronic Equipment (WEEE)

The machine has a buzzer/set of tones (depending on the dishwasher model) to inform the user that a command has been implemented: power on, cycle end etc.

The symbols/indicator lights/LEDs on the control panel/display may vary in colour and may have a flashing or fixed light (depending on the dishwasher model).

The display* provides useful information concerning the type of wash cycle, drying/wash-cycle phase, remaining time, temperature etc.

Transportation

Unload all crockery from the dishwasher and secure moving parts.

All water remaining inside the appliance should be drained as follows:

make sure that the water tap is open and select the ECO cycle. The cycle will begin. After 5 minutes, end the cycle by pressing the ON/OFF button until you hear a beep and the indicator lights switch off. Wait for approximately 5 minutes before uninstalling the appliance. Shut off the tap and disconnect the inlet and drain hose.

The appliance should only be moved in an upright position, in order to prevent any water remaining inside the appliance from damaging dishwasher components.

Leaving the machine unused for extended periods/ Freezing protection

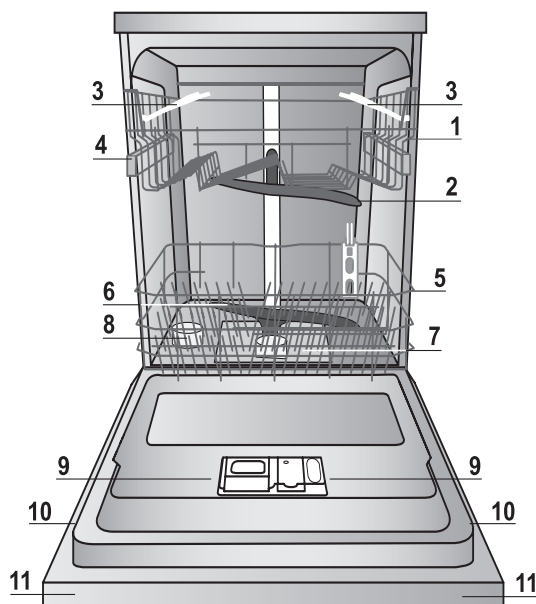
If the appliance is situated in a location which is at risk of freezing, or if you intend to be away for extended periods of time (e.g. holiday home), empty the appliance completely.

- Carry out the process used to drain all water remaining inside the appliance (see *Transportation*).
- Disconnect the appliance from the electricity supply and shut off the water tap.
- Leave the appliance door ajar.
- When you return, run a cycle while the dishwasher is empty.

* Only available in selected models.

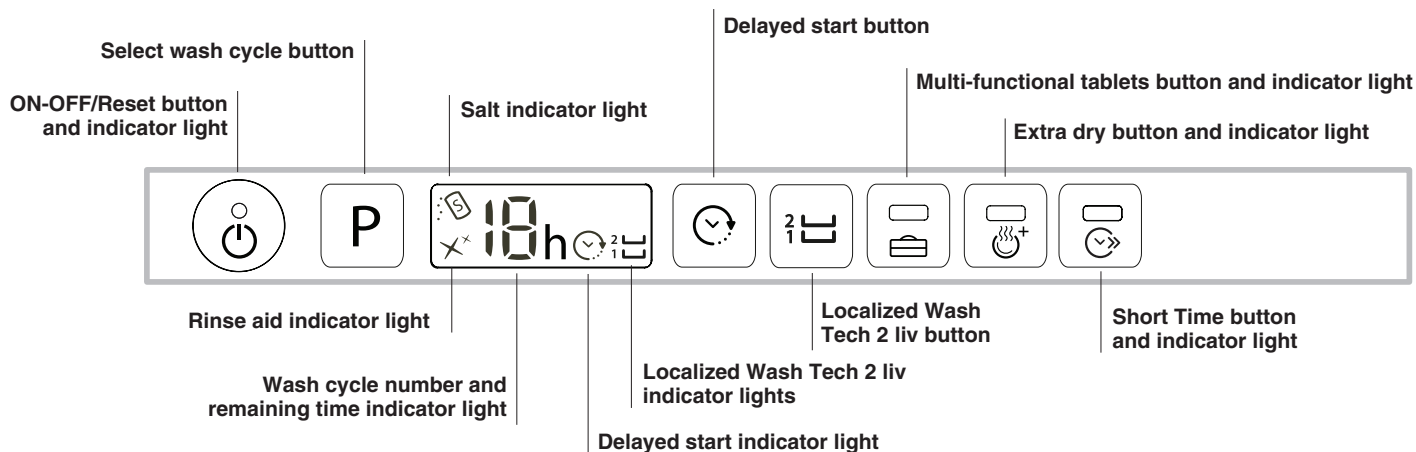
Description of the appliance

Overall view



- 1. Upper rack
- 2. Upper sprayer arm
- 3. Tip-up dispensers
- 4. Rack height adjuster
- 5. Lower rack
- 6. Lower sprayer arm
- 7. Washing filter
- 8. Salt dispenser
- 9. Detergent and rinse-aid dispensers
- 10. Data plate
- 11. Control panel^{***}

Control panel



^{***} Only in completely built-in models.

* Only available in selected models.

The number and type of wash cycles and options may vary depending on the dishwasher model.

Refined salt and rinse aid

EN

⚠ Only use products which have been specifically designed for dishwashers. Do not use table salt or industrial salt. Follow the instructions given on the packaging.

⚠ If you are using a multi-function product, we recommend that you add salt in any case, especially if the water is hard or very hard. (Follow the instructions given on the packaging.)

⚠ If you do not add salt or rinse aid, the **LOW SALT*** and **LOW RINSE AID*** indicator lights will remain lit.

Measuring out the refined salt

The use of salt prevents the formation of LIMESCALE on the dishes and on the machine's functional components.

- It is important that the salt dispenser be never empty.
- It is important to set the water hardness.

The salt dispenser is located in the lower part of the dishwasher (see *Description*) and should be filled:

- When the LOW RINSE AID indicator light in the control panel is lit*;
- When the green float* on the cap of the salt dispenser is no longer visible.
- See autonomy in the water hardness table.



1. Remove the lower rack and unscrew the container cap (anticlockwise).
2. Only the first time you do this: fill the water dispenser up to the edge.
3. Position the funnel (see figure) and fill the salt container right up to its edge (approximately 1 kg); it is not unusual for a

little water to leak out.

4. Remove the funnel and wipe any salt residue away from the opening; rinse the cap under running water and then screw it on. It is advisable to perform this procedure every time you add salt to the container.

Make sure the cap is screwed on tightly, so that no detergent can get into the container during the wash cycle (this could damage the water softener beyond repair).

⚠ Whenever you need to add salt, we recommend carrying out the procedure before the washing cycle is started.

Setting the water hardness

For perfect water softener operation, it is essential that the adjustment be based on the water hardness in your house. Ask your local water supplier for this information. The factory setting is for medium water hardness.

- Switch the dishwasher on using the On/Off button.
- Switch it off using the On/Off button
- Hold down button **P** for 5 seconds until you hear a beep.
- Switch it on using the On/Off button
- The current selection level number and salt indicator light flash.
- Press button **P** to select the desired hardness level (see *hardness table*).
- Switch it off using the On/Off button
- Setting is complete!

Water Hardness Table				Average autonomy salt dispenser with 1 wash cycle per day
level	°dH	°fH	mmol/l	months
1	0 - 6	0 - 10	0 - 1	7 months
2	6 - 11	11 - 20	1.1 - 2	5 months
3	12 - 17	21 - 30	2.1 - 3	3 months
4	17 - 34	31 - 60	3.1 - 6	2 months
5*	34 - 50	61 - 90	6.1 - 9	2/3 weeks

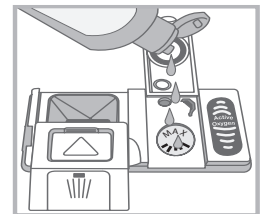
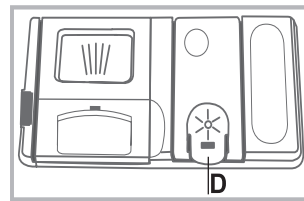
For values between 0°f and 10°f, we do not recommend the use of salt. A setting of 5 may increase cycle duration.

(°dH = hardness measured in German degrees - °f = hardness measured in French degrees - mmol/l = millimoles per litre)

Measuring out the rinse aid

Rinse aid makes dish DRYING easier. The rinse aid dispenser should be filled:

- When the LOW RINSE AID indicator light on the panel/display is lit*;
- When the dark optical indicator* on the dispenser door "D" becomes transparent.



1. Open the dispenser "D" by pressing and pulling up the tab on the lid;
2. Carefully introduce the rinse aid as far as the maximum reference notch in the filling space - avoid spilling it. If this happens, clean the spill immediately with a dry cloth.
3. Press the lid down until you hear a click to close it.

NEVER pour the rinse aid directly into the tub.

Adjusting the amount of rinse aid

If you are not completely satisfied with the drying results, you may want to adjust the quantity of rinse aid used.

- Switch the dishwasher on using the On/Off button.
- Switch it off using the On/Off button
- Press button **P** three times - a beep will be heard.
- Switch it on using the On/Off button
- The current selection level number and rinse aid indicator light flash.
- Press button **P** to select the level of rinse aid quantity to be supplied.
- Switch it off using the On/Off button
- Setting is complete!

If the rinse aid level is set to ZERO, the rinse aid will not be supplied and the low rinse aid indicator light will not be lit if you run out of it.

A maximum of 4 levels can be set according to the dishwasher model. The factory setting is for a medium level.

- If you see bluish streaks on the dishes, set a low number (1-2).
- If there are drops of water or limescale marks on the dishes, set a high number (3-4).

* Only available in selected models.

Loading the racks

Tips

Before loading the racks, remove all food residues from the crockery and empty liquids from glasses and containers. **No preventive rinsing is needed under running water.**

Arrange the crockery so that it is held in place firmly and does not tip over; and arrange the containers with the openings facing downwards and the concave/convex parts placed obliquely, thus allowing the water to reach every surface and flow freely. Make sure that the lids, handles, trays and frying pans do not prevent the sprayer arms from rotating. Place any small items in the cutlery basket.

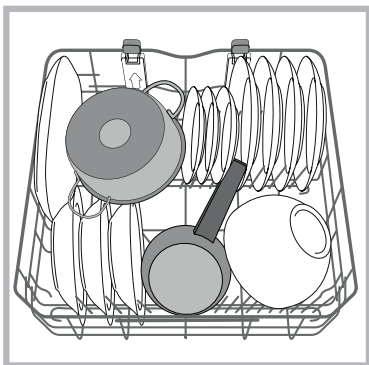
Since plastic dishes and non-stick frying pans usually retain more water drops, their drying will be not so good as that of ceramic or stainless-steel dishes.

Lightweight items such as plastic containers should be placed in the upper rack and arranged so that they cannot move.

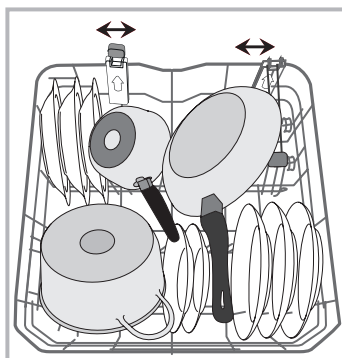
After loading the appliance, make sure that the sprayer arms can rotate freely.

Lower rack

The lower rack can hold pans, lids, dishes, salad bowls, cutlery etc. Large plates and lids should ideally be placed at the sides.



Very soiled dishes and pans should be placed in the lower rack because in this sector the water sprays are stronger and allow a higher washing performance.

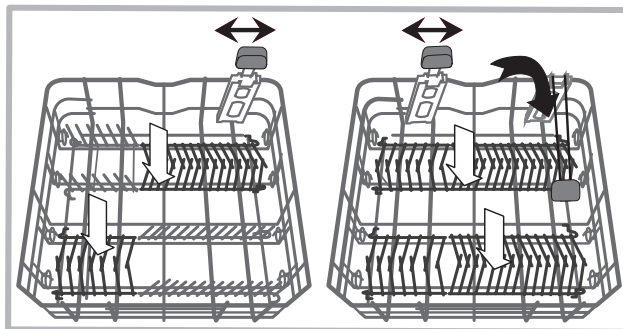


and left to fit the size of the crockery.

Some models are equipped with Vertical Zone, special pull-out supports* in the rear of the rack that can be used to support frying pans and baking pans in a more vertical position, thus taking up less space.

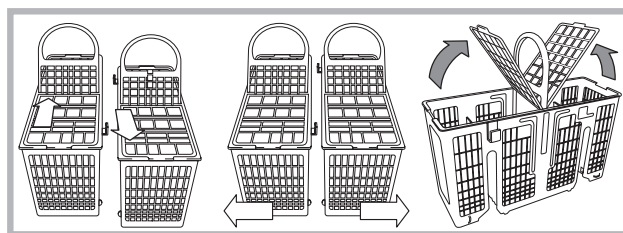
In order to use it, just get hold of the coloured grip and pull it upwards while rotating it forward. The supports can slide right

Several dishwasher models are fitted with tip-up sectors* . They can be used in a vertical position when arranging dishes or in a horizontal position (lower) to load pans and salad bowls easily.



Cutlery basket

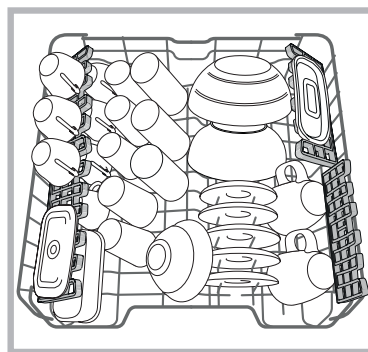
The modular basket can slide to optimise the space inside the lower rack. It is equipped with top grilles for improved cutlery arrangement.



⚠ Knives and other utensils with sharp edges must be placed in the cutlery basket with the points facing downwards or they must be positioned horizontally in the tip-up compartments on the upper rack

Upper rack

Load this rack with delicate and lightweight crockery such as glasses, cups, saucers and shallow salad bowls.

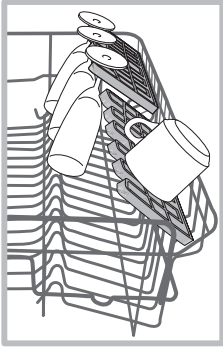


Several dishwasher models are fitted with tip-up sectors* . They can be used in a vertical position when arranging tea/ dessert saucers or in a lower position to load bowls and food containers.

*Only available in selected models with different numbers and positions.

Tip-up compartments with adjustable position

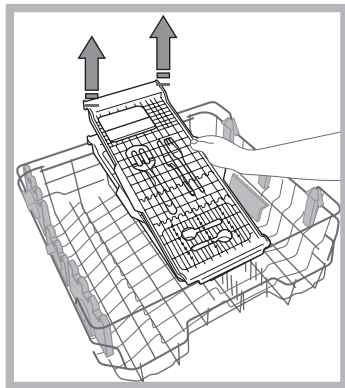
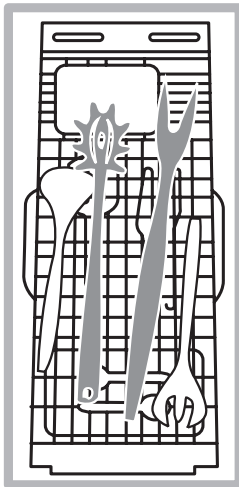
The side tip-up compartments can be positioned at three different heights to optimize the arrangement of crockery inside the rack. Wine glasses can be placed safely in the tip-up compartments by inserting the stem of each glass into the corresponding slots.



For optimum drying results incline the tip-up compartments more. To change the inclination, pull up the tip-up compartment, slide it slightly and position it as you wish.

Cutlery tray*

Some dishwasher models are fitted with a sliding tray which can be used to hold serving utensils or small cups. For optimum washing performance avoid positioning bulky crockery directly below the tray. The cutlery tray can be removed (see Figure).



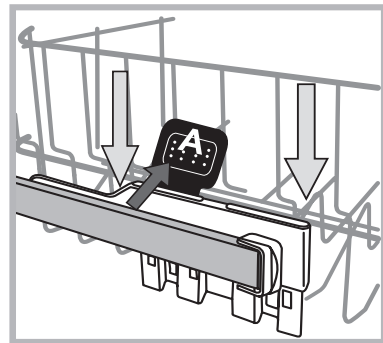
The upper rack can be adjusted for height based on requirements: high position to place bulky crockery in the lower rack and low position to make the most of the tip-up compartments/sectors by creating more space upwards.

Adjusting the height of the upper rack

In order to make it easier to arrange the crockery, the upper rack may be moved to a higher or lower position.

The height of the upper rack should be adjusted WHEN THE RACK IS EMPTY.

NEVER raise or lower the rack on one side only.



If the rack is equipped with a **Lift-Up device*** (see figure), lift it up by holding its sides. To restore the lower position, press the levers (A) at the sides of the rack and follow the rack down.

Unsuitable crockery

- Wooden crockery and cutlery.
- Delicate decorated glasses, artistic handicraft and antique crockery. Their decorations are not resistant.
- Parts in synthetic material which do not withstand high temperatures.
- Copper and tin crockery.
- Crockery soiled with ash, wax, lubricating grease or ink.

The colours of glass decorations and aluminium/silver pieces can change and fade during the washing process. Some types of glass (e.g. crystal objects) can become opaque after a number of wash cycles too.

Damage to glass and crockery

Caused by:

- Type of glass and glass production process.
- Chemical composition of detergent.
- Water temperature of rinse cycle.

Tips:


- Only use glasses and porcelain guaranteed by the manufacturer as dishwasher safe.
- Use a delicate detergent suitable for crockery.
- Collect glasses and cutlery from the dishwasher as soon as the wash cycle is over.


* Only available in selected models.


Detergent and dishwasher use

Starting the dishwasher

1. Turn the water tap on.
2. Open the door and press ON-OFF button: the ON/OFF indicator lights, options and the display come on.
3. Measure out the detergent. (*see adjacent information*).
4. Load the racks (*see Loading the racks*).
5. Select the wash cycle in accordance with the type of crockery and its soil level (*see table of wash cycles*) by pressing the **P** button.
6. Select the wash options*. (*see Special wash cycles and options*).
7. Start the wash cycle by shutting the door.
8. The end of the wash cycle is indicated by beeps and by the flashing of the wash cycle number on the display. Open the door, switch off the appliance by pressing the ON/OFF button, shut off the water tap and unplug the appliance from the electricity socket.
9. Wait for a few minutes before removing the crockery, in order to avoid burns. Unload the racks, beginning with the lower level.

 - **The machine will switch off automatically during certain extended periods of inactivity, in order to minimise electricity consumption.**

 **AUTO WASH CYCLES***: some models of dishwashers are equipped with a special sensor which can be used to assess the level of soiling and automatically setting the most efficient and economic wash cycle accordingly. The duration of the Auto wash cycles may vary due to the operation of the sensor.

 If the crockery is only lightly soiled or if it has been rinsed with water before being placed in the dishwasher, reduce the amount of detergent used accordingly.

Modifying a wash cycle in progress

If a mistake was made during the wash cycle selection process, it is possible to change the cycle, provided that it has only just begun: open the door taking care to avoid the escaping steam, by pressing and holding the ON/OFF button, the machine will switch off. Switch the machine back on using the ON/OFF button and select the new wash cycle and any options desired; start the cycle by closing the door.

Adding extra crockery

Without switching off the machine, open the door, taking care to avoid the escaping steam, and place the crockery inside the dishwasher. Shut the door and the cycle will begin from the point at which it was interrupted.

Accidental interruptions

If the door is opened during the wash cycle, or if there is a power cut, the cycle stops. It starts again from the point at which it was interrupted once the door has been shut or the electricity supply is restored.

* Only available in selected models.

Measuring out the detergent

A good wash result also depends on the correct amount of detergent being used. Exceeding the stated amount does not result in a more effective wash and increases environmental pollution.

Based on how soiled the items are, the amount can be adjusted to individual cases using powder or liquid detergent.

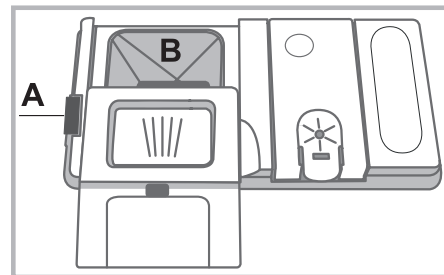
In the case of normally soiled items, use approximately either 35 gr (powder detergent) or 35 ml (liquid detergent). If tablets are used, one tablet will be enough.

If the crockery is only lightly soiled or if it has been rinsed with water before being placed in the dishwasher, reduce the amount of detergent used accordingly.

For good washing results also follow the instructions shown on the detergent box.

For further questions please ask the detergent producers.

To open the detergent dispenser use the opening device "A".



Introduce the detergent into the dry dispenser "B" only. Place the amount of detergent for pre-washing directly inside the tub.

1. When measuring out the detergent refer to the Table of wash cycles to add the proper quantity. Compartment **B** comprises a level showing the maximum quantity of liquid or powder detergent that can be added to each cycle.
2. Remove detergent residues from the edges of the dispenser and close the cover until it clicks.
3. Close the lid of the detergent dispenser by pulling it up until the closing device is secured in place. The detergent dispenser automatically opens up at the right time according to the wash cycle.

If all-in-one detergents are used, we recommend using the TABS option, because it adjusts the cycle so that the best washing and drying results are always achieved.

 **Only use detergent which has been specifically designed for dishwashers.**

DO NOT USE washing up liquid.

Using excessive detergent may result in foam residues remaining in the machine after the cycle has ended.

To achieve the best washing and drying results, the combined use of detergent, rinse aid liquid and refined salt is required.














We recommend using detergents that do not contain phosphates or chlorine, as these products are harmful to the environment.

Wash cycles

EN

Wash-cycle data is measured under laboratory conditions according to European Standard EN 50242.
Based on the different conditions of use, the wash-cycle duration and data can change.

 **The number and type of wash cycles and options may vary depending on the dishwasher model.**

Wash Cycle	Drying	Options	Wash Cycle Duration	Water Consumption (l/cycle)	Energy Consumption (kWh/cycle)
1. Eco 	Yes	Delayed start – Tabs – Extra Dry	03:10'	7,0	1,03
2. Auto Intensive 	Yes	Delayed start – Tabs – Extra Dry - Localized Wash Tech 2 liv – Short Time	02:00' - 03:10'	14,0 - 15,5	1,40 - 1,70
3. Auto Normal 	Yes	Delayed start – Tabs – Extra Dry - Localized Wash Tech 2 liv – Short Time	01:30' - 02:30'	14,5 - 16,0	1,15 - 1,30
4. Auto Fast Wash 	No	Delayed start - Tabs	00:40' - 01:20'	13,0 - 14,5	1,15 - 1,25
5. Duo Wash 	Yes	Delayed start – Tabs – Extra Dry - Short Time	02:00'	18,0	1,25
6. Delicates 	Yes	Delayed start – Tabs – Extra Dry	01:40'	11,0	1,05
7. Express 30' 	No	Delayed start - Tabs	00:30'	9,0	0,50
8. Good Night 	Yes	Delayed start - Tabs – Extra Dry	03:30'	15,0	1,15
9. Soak 	No	Delayed start	00:12'	4,5	0,006
10. Sanitizing 	Yes	Delayed start	01:20'	10,0	1,15
11. Self-clean 	No	Delayed start	00:50'	8,0	0,80

Instructions on wash-cycle selection and detergent dosage

- The ECO wash cycle is the standard cycle to which the energy label data refers. It can be used to wash crockery with a normal soil level and is the most efficient cycle in terms of energy and water consumption for this type of crockery. 29 gr/ml + 6 gr/ml** – 1 Tab (**Quantity of pre-washing detergent)
- Heavily soiled dishes and pans (not to be used for delicate items). 35 gr/ml – 1 Tab
- Normally soiled pans and dishes. 29 gr/ml + 6 gr/ml** – 1 Tab
- Limited quantity of daily soiling (ideal for 4 place settings) 25 gr/ml – 1 Tab
- Wash spread over the two racks: delicate on upper rack and heavy-duty for pans on lower rack. 35 gr/ml – 1 Tab
- Cycle for delicate items, which are more sensitive to high temperatures 35 gr/ml – 1 Tab
- Fast cycle to be used for slightly dirty dishes (ideal for 2 place settings) 25 gr/ml – 1 Tab
- Optimum performance ensured. Ideal for night-time operation. 35 gr/ml – 1 Tab
- Pre-wash while awaiting completion of the load with the dishes from the next meal. No detergent.
- High-temperature disinfecting cycle. Ideal to clean crockery and feeding bottles. 30 gr/ml – 1 Tab
- Dishwasher cleaning cycle to be used when the dishwasher is **EMPTY with special detergents.**

Standby consumption: Left-on mode consumption: 5,0 W - Off mode consumption: 0,5 W

Special wash cycles and Options

Notes:

Optimum performance levels when using the "Fast" and "Express 30'" cycles can be achieved by respecting the specified number of place settings.

To reduce consumption, only run the dishwasher when it is full.

Note for Test Laboratories: for information on comparative EN testing conditions, please send an email to the following address: ASSISTENZA_EN_LVS@indesitcompany.com

Wash options

If an option is not compatible with the selected wash cycle (see table of wash cycles), the corresponding LED flashes rapidly 3 times and beeps will sound.



Delayed start

The start of the wash cycle may be delayed for a period of time between **1 and 12** hours.

1. Press the DELAYED START button: the corresponding symbol appears on the display; each time you press the button, the time (1h, 2h, etc. up to max. 12h) from the start of the selected wash cycle will be increased.
2. Select the cycle and close the door: the timer will begin counting down;
3. Once this time has elapsed, the indicator light switches off and the wash cycle begins.

To adjust the delay time and select a smaller period of time, press the DELAYED START button. To cancel it, press the button repeatedly until the selected delayed start indicator light switches off. The wash cycle will start automatically as soon as the door is shut.



Short Time

This option can be used to reduce the duration of the main wash cycles while, maintaining the same washing and drying performance levels. After selecting the wash cycle, press the SHORT TIME button; the illumination of the corresponding indicator light indicates its selection. Press it again to deselect it.



Extra drying

To improve the dryness level of the crockery, press the EXTRA DRYING button and the indicator light/symbol will light up. If it is pressed again, the option will be deselected. A higher temperature during the final rinsing and a longer drying phase improve the dryness level.

⚠ The EXTRA DRYING option increases the duration of the wash cycle.



Multi-functional tablets (Tabs)

This option optimises washing and drying results. When using multi-functional tablets, press the MULTI-FUNCTIONAL TABLETS button; the corresponding indicator light/symbol will light up. If the button is pressed again, the option will be deselected.

⚠ The "Multi-functional tablets" option results in a longer wash cycle.

⚠ The use of tablets is only recommended for models having this option and it is not recommended with wash cycles which do not specify the use of multi-functional tablets.



Localized Wash Tech 2 Liv

This option makes it possible to carry out the wash cycle in the selected rack only. Select the wash cycle and then press the LOCALIZED WASCH TECH 2 LIV button: the selected rack lights up and the wash cycle starts in the selected rack only. Press the button again to deselect the option.

The option is available with the following wash cycles: **Intensive** and **Normal**.

Select the option and the **Intensive** cycle to start the ULTRA INTENSIVE ZONE washing. This wash cycle is ideal for very soiled mixed loads, e.g. pans and saucepans, dishes with heavy encrustation or difficult-to-clean crockery (grater, vegetable mill, dirty cutlery). The spraying pressure is stronger and the washing temperature higher, thus ensuring optimum handling of stubborn stains.

Select the option and the **Normal** cycle to start the ECO ZONE washing. This function makes it possible to reduce energy consumption. Cycle duration might change.

Remember to load the crockery in the selected rack only

* Only available in selected models.

Care and maintenance

EN

Shutting off the water and electricity supplies

- Turn off the water tap after every wash cycle to avoid leaks.
- Always unplug the appliance when cleaning it and when performing maintenance work.

Cleaning the dishwasher

- The external surfaces of the machine and the control panel can be cleaned using a non-abrasive cloth which has been dampened with water. Do not use solvents or abrasive products.
- Any marks on the inside of the appliance may be removed using a cloth dampened with water and a little vinegar.

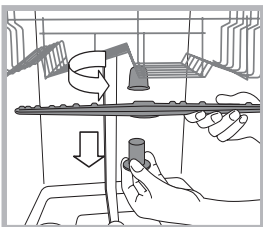
Preventing unpleasant odours

- Always keep the door of the appliance ajar in order to avoid moisture from forming and being trapped inside the machine.
- Clean the seals around the door and detergent dispensers regularly using a damp sponge. This will avoid food becoming trapped in the seals, which is the main cause behind the formation of unpleasant odours.

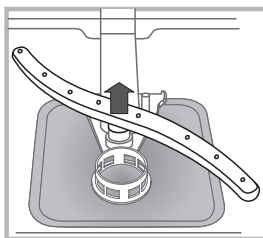
Cleaning the sprayer arms

Food residue may become encrusted onto the sprayer arms and block the holes used to spray the water. It is therefore recommended that you check the arms from time to time and clean them with a small non-metallic brush.

The two sprayer arms may both be removed.



To remove the upper sprayer arm, turn the plastic locking ring in an anti-clockwise direction. The upper sprayer arm should be replaced so that the side with the greater number of holes is facing upwards.



The lower sprayer arm can be removed by pressing on the side tabs and pulling it upwards.

Cleaning the water inlet filter*

If the water hoses are new or have not been used for an extended period of time, let the water run to make sure it is clear and free of impurities before performing the necessary connections. If this precaution is not taken, the water inlet could become blocked and damage the dishwasher.


 Clean the water inlet filter at the tap outlet regularly.

- Turn off the water tap.
- Unscrew the end of the water inlet hose, remove the filter and clean it carefully under running water.
- Re-place the filter and screw the water hose back into position.

Cleaning the filters

The filter assembly consists of three filters which remove food residues from the washing water and then recirculate the water. They should be cleaned if you wish to achieve the best results in every wash.

 Clean the filters regularly.

 The dishwasher should not be used without filters or if the filter is loose.

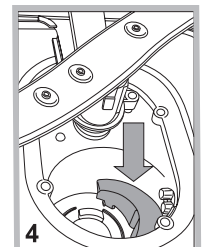
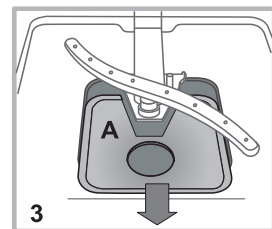
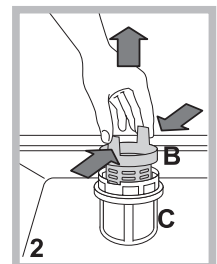
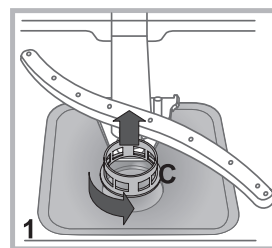
- After several washes, check the filter assembly and if necessary clean it thoroughly under running water, using a non-metallic brush and following the instructions below:

1. Turn the cylindrical filter **C** in an anti-clockwise direction and pull it out (*fig. 1*).

2. Remove the cup filter **B** by exerting a slight pressure on the side flaps (*fig. 2*);

3. Slide out the stainless-steel plate filter **A**. (*fig. 3*).

4. Inspect the trap and remove any food residues. **NEVER REMOVE** the wash-cycle pump protection (*black detail*) (*fig. 4*).



After cleaning the filters, re-place the filter assembly and fix it in position correctly; this is essential for maintaining the efficient operation of the dishwasher.

Leaving the machine unused for extended periods

- Disconnect the appliance from the electricity supply and shut off the water tap.
- Leave the door of the appliance ajar.
- When you return, run a wash cycle when the dishwasher is empty.

* Only available in selected models.

Troubleshooting

Whenever the appliance fails to work, check for a solution from the following list before calling for Assistance.

Problem:	Possible causes / Solutions:
The dishwasher does not start or cannot be controlled.	<ul style="list-style-type: none"> • The water supply tap is not turned on. • Switch off the appliance by pressing the ON/OFF button, switch it back on after approximately one minute and reset the wash cycle. • The appliance has not been plugged in properly or another electricity socket should be used. • The dishwasher door has not been closed properly.
The door won't close.	<ul style="list-style-type: none"> • Make sure that the racks were inserted all the way. • The lock was released. Strongly push the door until a "clacking" noise is heard.
No water drain out of the dishwasher.	<ul style="list-style-type: none"> • The wash cycle has not finished yet. • The water drain hose is bent (<i>see Installation</i>). • The drain duct is clogged up. • The filter is clogged up with food residues. • Check the height of the drain hose.
The dishwasher makes excessive noise.	<ul style="list-style-type: none"> • The dishes are rattling against each other or against the sprayer arms. Place the dishes properly and make sure the sprayer arms can rotate freely. • Too much foam: the detergent has not been measured out correctly or it is not suitable for use in dishwashers. (<i>See Detergent and dishwasher use.</i>) Do not prewash the dishes by hand.
The dishes and glasses are covered in a white film or limescale deposits.	<ul style="list-style-type: none"> • No refined salt. • Water hardness adjustment is not suitable: increase the relevant values. (<i>See Refined Salt and Rinse Aid.</i>) • The salt and rinse-aid dispenser cap has not been closed properly. • The rinse aid has been used up or the dosage is too low.
The dishes and glasses are streaked or have a bluish tinge.	<ul style="list-style-type: none"> • The rinse aid dosage is too high.
The crockery has not been dried properly.	<ul style="list-style-type: none"> • A wash cycle without a drying programme has been selected. • The rinse aid has been used up. (<i>See Refined Salt and Rinse Aid.</i>) • The rinse aid dispenser setting is not suitable. • The crockery is made from non-stick material or plastic; the presence of water drops is normal.
The dishes are not clean.	<ul style="list-style-type: none"> • The crockery has not been arranged properly. • The sprayer arms cannot rotate freely, being hindered by the dishes. • The wash cycle is too gentle (<i>see Wash Cycles</i>). • Too much foam: the detergent has not been measured out correctly or it is not suitable for use in dishwashers. (<i>See Detergent and dishwasher use.</i>) • The lid on the rinse aid compartment has not been closed correctly. • The filter is dirty or clogged up (<i>see Care and maintenance.</i>) • The refined salt level is low (<i>See Refined Salt and Rinse Aid.</i>) • Make sure that the height of the dishes is compatible with the rack adjustment. • The holes in the sprayer arms are clogged up. (<i>See Care and maintenance.</i>)
The dishwasher won't load any water. It is blocked with flashing lights.	<ul style="list-style-type: none"> • There is no water in the mains supply or the tap is shut off. • The water inlet hose is bent (<i>see Installation</i>). • The filters are clogged up: they need cleaning. (<i>See Care and maintenance.</i>) • The drain duct is clogged up: it needs cleaning. • After checking and cleaning, switch the dishwasher on and off and start a new wash cycle. • If the problem persists, turn off the water tap, remove the plug and call the Service Centre.

* Only available in selected models.

⚠ In caso di trasloco tenere l'apparecchio in posizione verticale; se fosse necessario, inclinarlo sul lato posteriore.

Collegamenti idraulici

⚠ L'adattamento degli impianti idraulici per l'installazione deve essere eseguito solo da personale qualificato.

I tubi di carico e di scarico dell'acqua possono essere orientati verso destra o sinistra per consentire la migliore installazione.

I tubi non devono essere piegati o schiacciati dalla lavastoviglie.

Collegamento del tubo di carico dell'acqua

- Ad una presa d'acqua da 3/4" gas fredda o calda (max. 60°C).
- Far scorrere l'acqua finché non diventi limpida.
- Avvitare bene il tubo di carico ed aprire il rubinetto.

⚠ Se la lunghezza del tubo di carico non è sufficiente, rivolgersi a un negozio specializzato o ad un tecnico autorizzato (*vedi Assistenza*).

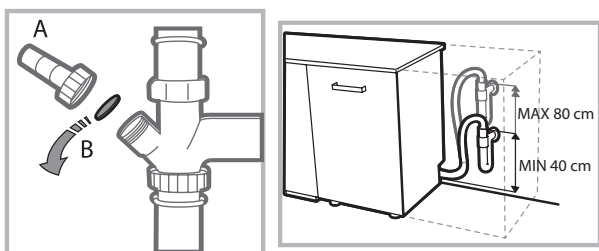
⚠ La pressione dell'acqua deve essere compresa nei valori riportati dalla tabella Dati tecnici, diversamente la lavastoviglie potrebbe non funzionare correttamente.

⚠ Fare attenzione che nel tubo non si formino pieghe o strozzature.

Collegamento del tubo di scarico dell'acqua

Collegare il tubo di scarico a una condotta di scarico con diametro minimo di 2 cm. (A)

L'attacco del tubo di scarico deve essere ad un'altezza compresa tra 40 e 80 cm. dal pavimento o dal piano d'appoggio della lavastoviglie.



Prima di collegare il tubo di scarico dell'acqua al sifone del lavandino, rimuovere il tappo di plastica (B).

Sicurezza anti-allagamento

Per garantire che non si generino allagamenti, la lavastoviglie: - è dotata di un sistema che interrompe l'ingresso dell'acqua nel caso di anomalie o di perdite dall'interno.

Alcuni modelli sono dotati anche di un dispositivo supplementare di sicurezza **New Acqua Stop***, che garantisce l'anti-allagamento anche in caso di rottura del tubo di alimentazione.



ATTENZIONE: TENSIONE PERICOLOSA!

Il tubo di carico dell'acqua, non deve in nessun caso, essere tagliato in quanto contiene parti sotto tensione.

Collegamento elettrico

Prima di inserire la spina nella presa della corrente, accertarsi che:

- la presa **abbia la messa a terra** e sia a norma di legge;
- la presa sia in grado di sopportare il carico massimo di potenza della macchina, indicato nella targhetta caratteristiche sulla controporta (*vedi capitolo Descrizione della lavastoviglie*);
- la tensione di alimentazione sia compresa nei valori indicati nella targhetta caratteristiche sulla controporta;
- la presa sia compatibile con la spina dell'apparecchio. In caso contrario richiedere la sostituzione della spina a un tecnico autorizzato (*vedi Assistenza*), non usare prolunghe o prese multiple.

⚠ Ad apparecchio installato, il cavo di alimentazione elettrica e la presa della corrente devono essere facilmente raggiungibili.

⚠ Il cavo non deve subire piegature o compressioni.

⚠ Se il cavo di alimentazione è danneggiato, deve essere sostituito dal costruttore o dal suo Servizio di Assistenza Tecnica, in modo da prevenire ogni rischio. (*Vedi Assistenza*)

⚠ L'Azienda declina ogni responsabilità qualora queste norme non vengano rispettate.

Posizionamento e livellamento

1. Posizionare la lavastoviglie su un pavimento piano e rigido. Compensare le irregolarità svitando o avvitando i piedini anteriori finché l'apparecchio non sia orizzontale. Un accurato livellamento dà stabilità ed evita vibrazioni e rumori.

2. Prima di aver incassato la lavastoviglie incollare la striscia adesiva trasparente* sotto al ripiano in legno per proteggerlo dall'eventuale condensa.

3. Sistemare la lavastoviglie facendo aderire i fianchi o lo schienale ai mobili adiacenti o alla parete. L'apparecchio può anche essere incassato sotto a un piano di lavoro continuo* (*vedi foglio di Montaggio*).

4*. Per regolare l'altezza del piedino posteriore, agire sulla boccola esagonale di colore rosso presente nella parte inferiore, frontale, centrale della lavastoviglie, con una chiave a bocca esagonale apertura 8 mm., girando in senso orario per aumentare l'altezza e in senso antiorario per diminuirla. (*vedere foglio istruzioni incasso allegato alla documentazione*)

* Presente solo su alcuni modelli.

Avvertenze per il primo lavaggio

Dopo l'installazione, rimuovere i tamponi posizionati sui cestri e gli elastici di trattenimento sul cesto superiore (*dove presenti*).

Impostazioni addolcitore acqua


Prima di avviare il primo lavaggio, impostare il livello di durezza dell'acqua di rete. (*vedi capitolo Brillantante e sale rigenerante*)



Il primo caricamento del serbatoio dell'addolcitore deve avvenire con acqua, poi introdurre circa 1 Kg. di sale; è normale che l'acqua fuoriesca.

Far partire un ciclo di lavaggio subito dopo.

Usare solo sale specifico per lavastoviglie.

Dopo il caricamento la spia MANCANZA SALE* si spegne.

 Il mancato riempimento del contenitore del sale, può provocare il danneggiamento del dolcificatore dell'acqua e dell'elemento riscaldante.

Dati Tecnici	
Dimensioni	Larghezza cm. 59,5 Altezza cm. 82 Profondità cm. 57
Capacità	14 coperti standard
Pressione acqua alimentazione	0,05 ÷ 1MPa (0.5 ÷ 10 bar) 7,25 – 145 psi
Tensione di alimentazione	vedi targhetta caratteristiche
Potenza totale assorbita	vedi targhetta caratteristiche
Fusibile	vedi targhetta caratteristiche
 	Questa apparecchiatura è conforme alle seguenti Direttive Comunitarie: - 2006/95/EC (Bassa Tensione) - 2004/108/EC (Compatibilità Elettromagnetica) - 2009/125/EC (Comm. Reg. 1016/2010) (Ecodesign) - 97/17/EC (Etichettatura) - 2012/19/EC (Smaltimento RAEE)

La macchina, è dotata di segnali acustici/toni (*secondo il modello d lavastoviglie*) che avvisano dell'avvenuto comando: **accensione, fine ciclo ecc..**

I simboli/spie/led luminosi presenti sul pannello comandi/display, possono variare di colore, pulsare o essere a luce fissa. (*secondo il modello di lavastoviglie*).

Il display*, visualizza informazioni utili relative al tipo di ciclo impostato, alla fase di lavaggio, al tempo residuo, alla temperatura ecc... ecc...

Trasporto

Scaricare tutte le stoviglie dalla lavastoviglie e fermare le parti mobili.

L'apparecchio deve essere svuotato dall'acqua residua come segue:

assicurarsi che il rubinetto dell'acqua sia aperto e selezionare il programma ECO. Lo svolgimento del programma inizia. Dopo 5 minuti terminare il programma premendo il pulsante ON/OFF fino al segnale acustico e allo spegnimento delle spie. Aspettare circa 5 minuti per disinstallare l'apparecchio. Chiudere il rubinetto e scollegare il tubo di carico e scarico.

Trasportare l'apparecchio solo in posizione verticale per evitare che eventuale acqua residua possa danneggiare componenti della lavastoviglie.

Se ci si assenta per lunghi periodi/Sicurezza antigelo

Se l'apparecchio si trova in un ambiente esposto al pericolo di gelo o ci si assenta per lunghi periodi (*ad es. casa vacanze*), svuotare completamente l'apparecchio.

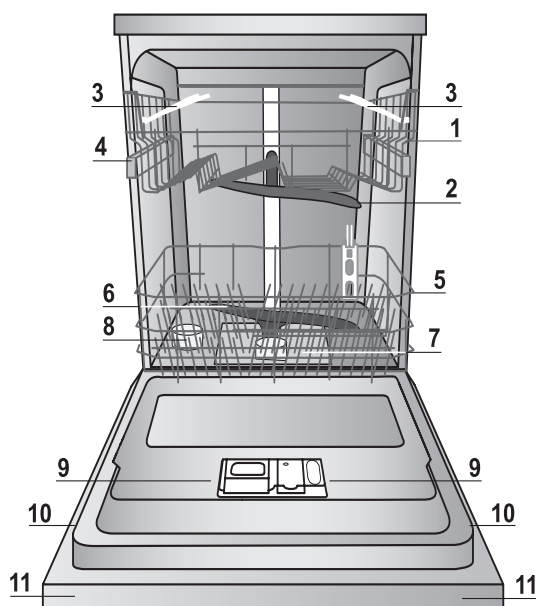
- Eseguire le operazioni di svuotamento dall'acqua residua (*vedi trasporto*).
- Staccare i collegamenti elettrici e chiudere il rubinetto dell'acqua.
- Lasciare la porta socchiusa.
- Al rientro fare un ciclo a vuoto.

* Presente solo su alcuni modelli.

Descrizione dell'apparecchio

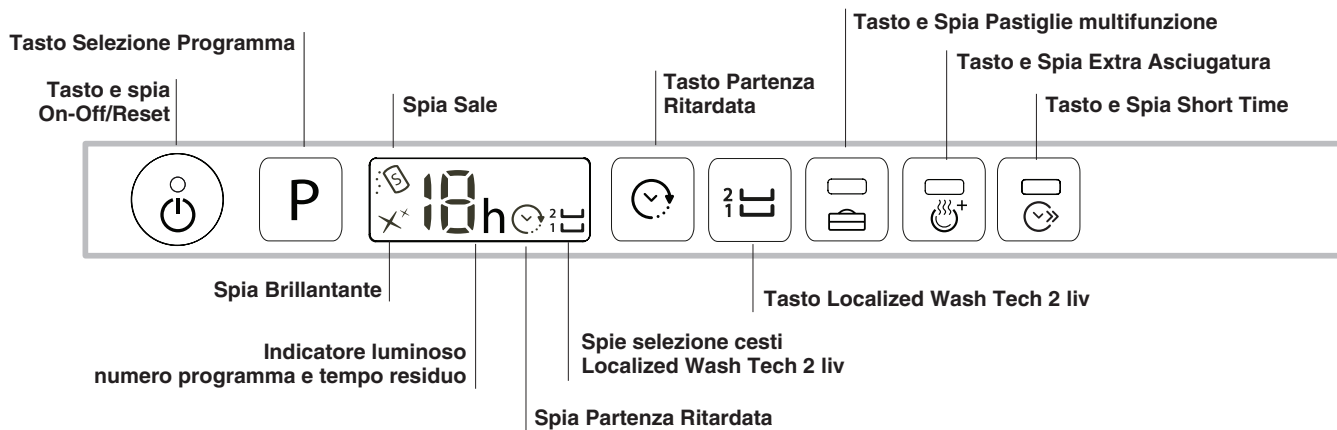
Vista d'insieme

IT



1. Cestello superiore
2. Irroratore superiore
3. Ribaltine
4. Regolatore altezza cestello
5. Cestello inferiore
6. Irroratore inferiore
7. Filtro lavaggio
8. Serbatoio sale
9. Vaschette detersivo e serbatoio brillantante
10. Targhetta caratteristiche
11. Pannello comandi***

Pannello comandi



*** Solo sui modelli ad incasso totale

* Presente solo su alcuni modelli.

Il numero e il tipo di programmi ed opzioni variano in base al modello di lavastoviglie.

Sale rigenerante e Brillantante

IT

⚠ Usare solo prodotti specifici per lavastoviglie. Non usare sale alimentare o industriale.

Seguire le indicazioni riportate sulla confezione.

⚠ Se si usa un prodotto multifunzione, si consiglia comunque di aggiungere il sale, specie se l'acqua è dura o molto dura. (Seguire le indicazioni riportate sulla confezione).

⚠ Non aggiungendo né sale né brillantante è normale che le spie **MANCANZA SALE*** e **MANCANZA BRILLANTANTE*** rimangano accese.

Caricare il sale rigenerante

L'utilizzo del sale evita la formazione di CALCARE sulle stoviglie e su componenti funzionali della lavastoviglie.

- E' importante che il serbatoio del sale non sia mai vuoto.
- E' importante effettuare l'impostazione della durezza dell'acqua. Il serbatoio del sale è posto nella parte inferiore della lavastoviglie (vedi Descrizione) e va riempito:
- quando sul pannello si accende la spia **MANCANZA SALE***;
- quando il galleggiante verde* presente sul tappo sale, non è più visibile.
- vedi autonomia in tabella durezza acqua.



1. Estrarre il cesto inferiore e svitare il tappo del serbatoio in senso antiorario.
2. Solo per il primo utilizzo: riempire il serbatoio di acqua fino al bordo.
3. Posizionare l'imbuto (vedi figura) e riempire il serbatoio di sale fino al bordo (circa 1 kg); è normale che trabocchi un po' d'acqua.

4. Togliere l'imbuto, eliminare i residui di sale dall'imbocco; sciacquare il tappo sotto l'acqua corrente prima di avvitarlo.

E' consigliabile effettuare questa operazione ad ogni caricamento del sale.

Chiudere bene il tappo, affinché nel serbatoio non entri detersivo durante il lavaggio (potrebbe danneggiarsi irrimediabilmente il dolcificatore).

⚠ Quando è necessario caricare il sale, si consiglia di effettuare l'operazione prima dell'avvio del lavaggio.

Impostazione durezza dell'acqua

Per ottenere un perfetto funzionamento dell'addolcitore anticalcare, è indispensabile effettuare una regolazione in funzione della durezza dell'acqua dell'appartamento. Il dato è reperibile presso l'Ente erogatore acqua potabile. Il valore impostato è pari ad una durezza media.

- Accendere la lavastoviglie da tasto ON/OFF
- Spegnerne da tasto ON/OFF
- Tenere premuto il tasto **P** 5 secondi, fino a quando si sentirà un beep.
- Accendere da tasto ON/OFF
- Lampeggia il numero del livello di selezione corrente e la spia sale.
- Premere il tasto **P** per selezionare il livello di durezza desiderato (vedi tabella durezza).
- Spegnerne da tasto ON/OFF
- Impostazione completata!

* Presente solo su alcuni modelli.

Tabella Durezze Acqua				Autonomia media contenitore sale con 1 lavaggio al giorno
livello	°dH	°fH	mmol/l	mesi
1	0 - 6	0 - 10	0 - 1	7 mesi
2	6 - 11	11 - 20	1,1 - 2	5 mesi
3	12 - 17	21 - 30	2,1 - 3	3 mesi
4	17 - 34	31 - 60	3,1 - 6	2 mesi
5*	34 - 50	61 - 90	6,1 - 9	2/3 settimane

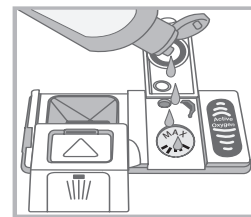
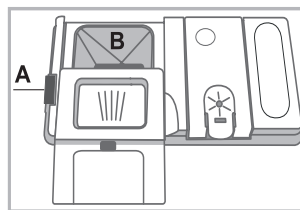
Da 0°f a 10°f si consiglia di non utilizzare sale. Con impostazione 5 la durata può prolungarsi.

(°dH = durezza in gradi tedeschi - °fH = durezza in gradi francesi - mmol/l = millimol/litro)

Caricare il brillantante

Il brillantante facilita l'ASCIUGATURA delle stoviglie. Il serbatoio del brillantante va riempito:

- quando sul pannello/display si accende la spia **MANCANZA BRILLANTANTE***
- quando l'indicatore ottico* presente sullo sportellino del contenitore "D", passa da scuro a trasparente.



1. Aprire il contenitore "D" premendo e sollevando la linguetta sul coperchio;
2. Introdurre con precauzione il brillantante fino al riferimento massimo dell'apertura di riempimento evitando che fuoriesca. Se accade, pulire subito con un panno asciutto.
3. Chiudere il coperchio fino allo scatto.

Non versare MAI il brillantante direttamente all'interno della vasca.

Regolare le dosi di brillantante

Se non si è soddisfatti del risultato dell'asciugatura, è possibile regolare le dosi di brillantante.

- Accendere la lavastoviglie da tasto ON/OFF
- Spegnerne da tasto ON/OFF
- Premere 3 volte il tasto **P** si sentirà un beep.
- Accendere da tasto ON/OFF
- Lampeggia il numero del livello di selezione corrente e la spia brillantante.
- Premere il tasto **P** per selezionare il livello di quantità di brillantante da erogare.
- Spegnerne da tasto ON/OFF
- Impostazione completata!

Il livello di brillantante può essere impostato a ZERO, in tal caso il brillantante non verrà erogato e non verrà accesa la spia di mancanza brillantante in caso di esaurimento dello stesso.

Si possono impostare fino ad un max. di 4 livelli in base al modello di lavastoviglie. Il valore impostato è pari ad un livello medio.

- se sulle stoviglie ci sono striature bluastre, impostare verso i numeri bassi (1-2).
- se sulle stoviglie ci sono gocce d'acqua o macchie di calcare impostare verso i numeri alti (3-4).

Suggerimenti

Prima di caricare i cesti, eliminare dalle stoviglie i residui di cibo e vuotare bicchieri e i contenitori dei liquidi rimasti. **Non è necessario un risciacquo preventivo sotto acqua corrente.** Sistemare le stoviglie in modo che siano ben ferme e non si ribaltino, i contenitori siano disposti con l'apertura rivolta in basso e le parti concave o convesse in posizione obliqua, per permettere all'acqua di raggiungere tutte le superfici e di defluire. Fate attenzione che coperchi, manici, padelle e vassoi non impediscano la rotazione degli irroratori. Disporre gli oggetti piccoli nel cestino delle posate.

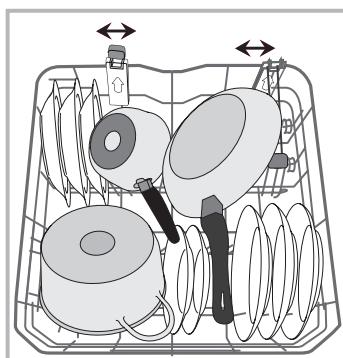
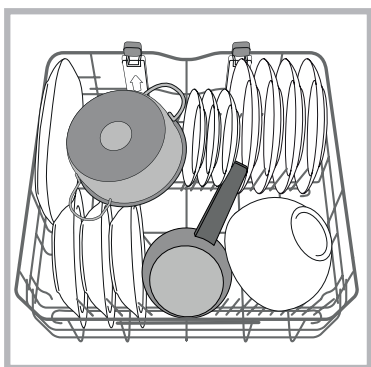
Le stoviglie in plastica e le padelle in antiaderente, tendono a trattenere maggiormente le gocce d'acqua e quindi il loro grado di asciugatura risulterà inferiore a quello delle stoviglie in ceramica o acciaio.

Gli oggetti leggeri (come i recipienti in plastica) devono essere preferibilmente posizionati sul cesto superiore e disposti in modo da non potersi muovere.

Dopo aver caricato, assicurarsi che gli irroratori ruotino liberamente.

Cesto inferiore

Il cesto inferiore può contenere pentole, coperchi, piatti, insalatiere, posate ecc... Piatti e coperchi grandi vanno sistemati di preferenza ai lati del cesto.

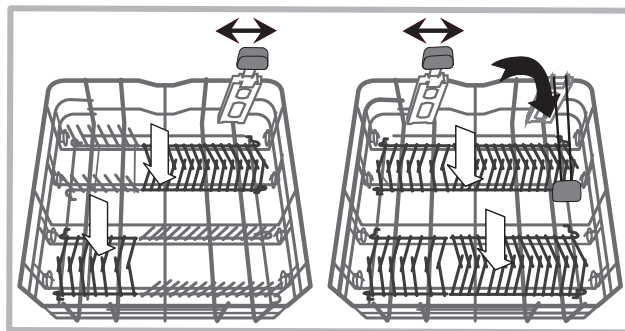


Alcuni modelli, dispongono di Vertical Zone, speciali supporti estraibili* posizionati nella zona posteriore del cesto e che possono essere usati per sostenere padelle o teglie in posizione più verticale, in modo da occupare meno spazio. Per utilizzarli, è sufficiente afferrare la presa colorata tirandola verso l'alto e facendola ruotare in avanti.

Tali supporti possono scorrere a destra o sinistra per adattarsi alla grandezza delle stoviglie.

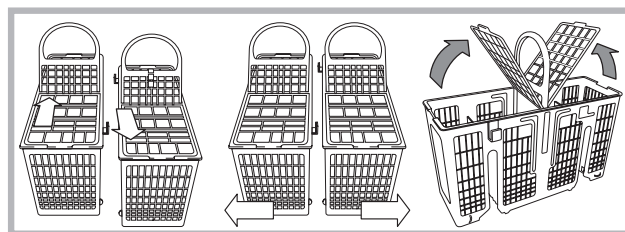
E' consigliabile disporre le stoviglie molto sporche nel cesto inferiore poichè in questo settore i getti d'acqua sono più energici e permettono di ottenere migliori prestazioni di lavaggio.

Alcuni modelli di lavastoviglie, dispongono di settori reclinabili*, gli stessi si possono usare in posizione verticale per la sistemazione dei piatti oppure in posizione orizzontale (abbassati) per poter caricare più agevolmente pentole e insalatiere.



Cestino delle posate

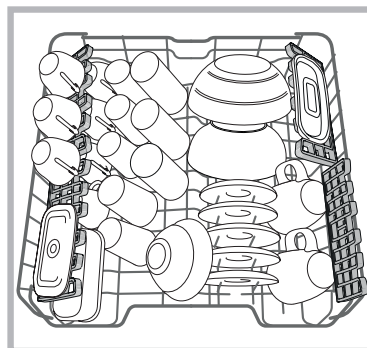
Il cestino delle posate è scomponibile e scorrevole per una migliore ottimizzazione dello spazio nel cesto inferiore. E' munito di griglie superiori per una migliore disposizione delle stesse.



⚠ I coltelli e gli utensili con punte taglienti devono essere sistemati nel cestino delle posate con le punte rivolte verso il basso o sistemati sulle ribaltine del cesto superiore in posizione orizzontale.

Cesto superiore

Caricare stoviglie delicate e leggere: bicchieri, tazze, piattini, insalatiere basse.

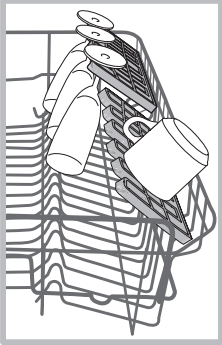


Alcuni modelli di lavastoviglie, dispongono di settori reclinabili*, utilizzabili in posizione verticale per sistemare piattini da tè o dessert o abbassati per caricare ciotole e contenitori per alimenti.

*Presente solo in alcuni modelli e variabili per numero e posizione.

Ribaltine a posizione variabile*

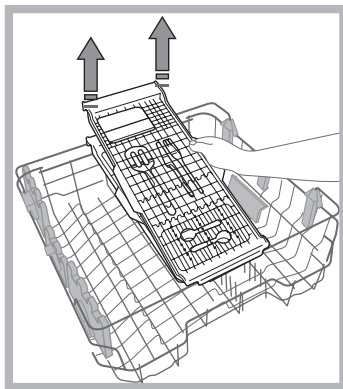
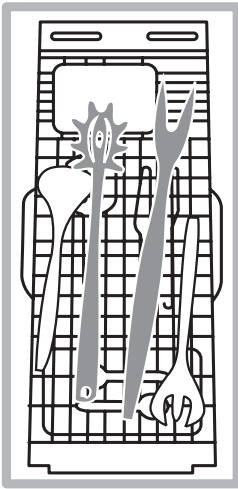
Le ribaltine laterali sono posizionabili su tre altezze differenti per ottimizzare la disposizione delle stoviglie nello spazio del cesto.



I calici possono essere posizionati stabilmente sulle ribaltine inserendo lo stelo del bicchiere nelle apposite asole. Per ottimizzare l'asciugatura, posizionare le ribaltine con l'inclinazione maggiore. Per variare l'inclinazione, sollevare la ribaltina, farla scorrere leggermente e posizionarla come desiderata.

Vassoio portaposate*

Alcuni modelli di lavastoviglie sono dotati di un vassoio scorrevole che può essere utilizzato per contenere posate di servizio o tazze di piccole dimensioni. Per migliori prestazioni di lavaggio, evitare di caricare sotto al vassoio stoviglie ingombranti. Il vassoio portaposate è rimovibile. (vedi figura)



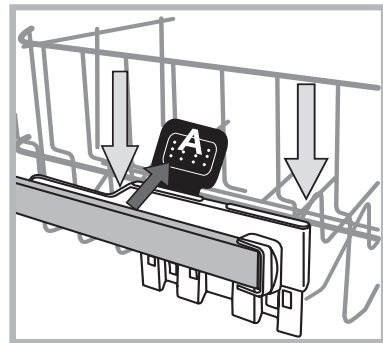
Il cesto superiore è regolabile in altezza a seconda della necessità: in posizione alta quando nel cesto inferiore si vogliono sistemare stoviglie ingombranti; in posizione bassa, in modo da sfruttare gli spazi delle ribaltine o dei reclinabili creando più spazio verso l'alto.

Regolare l'altezza del cesto superiore

Per agevolare la sistemazione delle stoviglie, è possibile sistemare il cesto superiore in posizione alta o bassa.

E' preferibile regolare l'altezza del cesto superiore a CESTO VUOTO.

Non sollevare o abbassare MAI il cesto su un solo lato.



Se il cesto è dotato di **Lift-Up*** (vedi figura), sollevare il cesto afferrandolo ai lati e muovere verso l'alto. Per tornare nella posizione bassa, premere le leve (**A**) ai lati del cesto ed accompagnare la discesa verso il basso.

Stoviglie non idonee

- Posate e stoviglie di legno.
- Bicchieri decorati delicati, stoviglie di artigianato artistico e di antiquariato. Le loro decorazioni non sono resistenti.
- Parti in materiale sintetico non resistenti alla temperatura.
- Stoviglie di rame e stagno.
- Stoviglie sporche di cenere, cera, grasso lubrificante o inchiostro.

Le decorazioni su vetro, i pezzi di alluminio e argento durante il lavaggio possono tendere a cambiare colore ed a sbiancarsi. Anche alcuni tipi di vetro (per es. oggetti di cristallo) dopo molti lavaggi possono diventare opachi.

Danni al vetro ed alle stoviglie

Cause:

- Tipo di vetro e procedimento di produzione del vetro.
- Composizione chimica del detersivo.
- Temperatura dell'acqua del programma di risciacquo.

Consiglio:


- Utilizzare solo bicchieri e porcellana garantiti dal produttore come resistenti al lavaggio in lavastoviglie.
- Usare detersivo delicato per stoviglie.
- Estrarre bicchieri e posate dalla lavastoviglie al più presto possibile dopo la fine del programma.


* Presente solo su alcuni modelli.


Detersivo e uso della lavastoviglie

Avviare la lavastoviglie

1. Aprire il rubinetto dell'acqua.
2. Aprire la porta e premere il tasto ON-OFF: le spie ON/OFF, opzioni e il display si illuminano.
3. Dosare il detersivo. (vedi a lato).
4. Caricare i cesti (vedi Caricare i cesti).
5. Selezionare il programma in base alle stoviglie e al loro grado di sporco (vedi tabella dei programmi) premendo il tasto **P**.
6. Selezionare le opzioni di lavaggio*.
7. Avviare chiudendo la porta.
8. La fine del programma è segnalata da segnali acustici e lampeggia il numero del programma sul display. Aprire la porta, spegnere l'apparecchio premendo il tasto ON-OFF, chiudere il rubinetto dell'acqua e staccare la spina dalla presa di corrente.
9. Aspettare alcuni minuti prima di togliere le stoviglie, per evitare di scottarsi. Scaricare i cestelli iniziando da quello inferiore.

 - Per ridurre il consumo di energia elettrica, in alcune condizioni di NON utilizzo prolungato, la macchina si spegne automaticamente.

 **PROGRAMMI AUTO***: alcuni modelli di lavastoviglie sono dotati di un particolare sensore che può valutare il grado di sporco e impostare il lavaggio più efficiente ed economico. La durata dei programmi Auto potrà variare per l'intervento del sensore.

 Se le stoviglie sono poco sporche o sono state sciacquate precedentemente sotto l'acqua, ridurre sensibilmente la dose del detersivo.

Modificare un programma in corso

Se si è selezionato un programma sbagliato è possibile modificarlo, purché appena iniziato: aprire la porta facendo attenzione alla fuoriuscita di vapore, con una pressione prolungata premere il tasto ON/OFF, la macchina si spegne. Riaccendere la macchina con il tasto ON/OFF e selezionare il nuovo programma e le eventuali opzioni; avviare chiudendo la porta.

Aggiungere altre stoviglie

Senza spegnere la macchina, aprire la porta facendo attenzione alla fuoriuscita di vapore e inserire le stoviglie. Chiudere la porta: il ciclo riprende.

Interruzioni accidentali

Se durante il lavaggio si apre la porta o si verifica un'interruzione di corrente, il programma si interrompe. Riprende dal punto in cui si era interrotto quando si chiude la porta o torna la luce.

* Presente solo su alcuni modelli.

Caricare il detersivo

Il buon risultato del lavaggio dipende anche dal corretto dosaggio del detersivo, eccedendo non si lava in modo più efficace e si inquina l'ambiente.

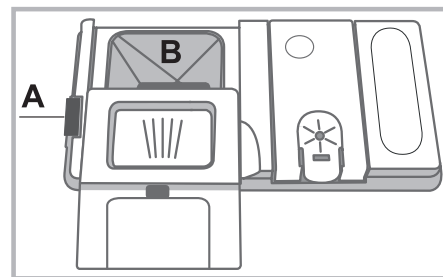
A seconda del grado di sporco, il dosaggio può essere adattato al singolo caso con un detersivo in polvere o liquido. Solitamente per uno sporco normale, utilizzare circa 35 gr. (detersivo in polvere), o 35ml (detersivo liquido). Se si impiegano le pastiglie ne basta una.

Se le stoviglie sono poco sporche o sono state sciacquate precedentemente sotto l'acqua, ridurre sensibilmente la dose del detersivo.

Per un buon risultato di lavaggio osservare anche le istruzioni riportate sulle confezioni del detersivo.

In caso di ulteriori domande consigliamo di rivolgersi ai produttori di detersivi.

Per aprire il contenitore del detersivo, azionare il dispositivo di apertura "A"



Introdurre il detersivo solo nella vaschetta "B" asciutta. La quantità di detersivo adibita al prelavaggio, deve essere posizionata direttamente in vasca.

1. Dosare il detersivo consultando la *Tabella dei programmi*, per introdurne la quantità corretta.

Nella vaschetta "B" è presente un livello che indica la quantità massima di detersivo liquido o in polvere inseribile per ogni ciclo.

2. Eliminare i residui di detersivo dai bordi della vaschetta e chiudere il coperchio fino allo scatto.

3. Chiudere il coperchio del contenitore detersivo spingendolo in alto, fino al corretto innesto del dispositivo di chiusura.

Il contenitore detersivo si apre automaticamente in funzione del programma, al momento opportuno.


Se vengono utilizzati detersivi combinati, è consigliato utilizzare l'opzione TABS, che adegua il programma di lavaggio, in modo da raggiungere sempre il migliore risultato di lavaggio e di asciugatura possibile.

 Utilizzare solo detersivo per lavastoviglie.

NON UTILIZZARE detersivi per lavaggio a mano.

Un utilizzo eccessivo di detersivo può lasciare residui di schiuma a fine ciclo.

Le migliori prestazioni di lavaggio ed asciugatura, si ottengono solo con l'utilizzo combinato di detersivo, brillantante liquido e sale rigenerante.

 Si consiglia di usare detersivi senza fosfati e senza cloro che sono i più indicati per la tutela dell'ambiente.











Programmi

IT

I dati dei programmi sono misurati in condizioni di laboratorio secondo Norma europea EN 50242.

A seconda delle diverse condizioni di utilizzo, la durata e i dati dei programmi possono variare.

Il numero e il tipo di programmi ed opzioni variano in base al modello di lavastoviglie.

Programma	Asciugatura	Opzioni	Durata del programma	Consumo acqua (l/ciclo)	Consumo Energia (kWh/ciclo)
1. Eco 	Si	Partenza Ritardata – Tabs – Extra Dry	03:10'	7,0	1,03
2. Auto Intensivo 	Si	Partenza Ritardata – Tabs – Extra Dry – Short Time – Localized Wash Tech 2 liv	02:00' - 03:10'	14,0 - 15,5	1,40 - 1,70
3. Auto Normale 	Si	Partenza Ritardata – Tabs – Extra Dry – Short Time – Localized Wash Tech 2 liv	01:30' - 02:30'	14,5 - 16,0	1,15 - 1,30
4. Auto Fast wash 	No	Partenza Ritardata – Tabs	00:40' - 01:20'	13,0 - 14,5	1,15 - 1,25
5. Duo wash 	Si	Partenza Ritardata – Tabs – Extra Dry – Short Time	02:00'	18,0	1,25
6. Delicato 	Si	Partenza Ritardata – Tabs – Extra Dry	01:40'	11,0	1,05
7. Express 30' 	No	Partenza Ritardata - Tabs	00:30'	9,0	0,50
8. Good Night 	Si	Partenza Ritardata – Tabs – Extra Dry	03:30'	15,0	1,15
9. Ammollo 	No	Partenza Ritardata	00:12'	4,5	0,006
10. Igienizzante 	Si	Partenza Ritardata	01:20'	10,0	1,15
11. Autopulizia 	No	Partenza Ritardata	00:50'	8,0	0,80

Indicazioni per la scelta dei programmi e dosaggio del detersivo

- Il ciclo di lavaggio ECO è il programma standard a cui si riferiscono i dati dell'etichetta energetica; questo ciclo è adatto a lavare stoviglie normalmente sporche ed è il programma più efficiente in termini di consumo energetico e di acqua per questo tipo di stoviglie. 29 gr/ml + 6 gr/ml** – 1 Tab (**Quantità di detersivo del prelavaggio)
- Stoviglie e pentole molto sporche (non usare per pezzi delicati). 35 gr/ml – 1 Tab
- Stoviglie e pentole normalmente sporche. 29 gr/ml + 6 gr/ml** – 1 Tab
- Sporco quotidiano in quantità limitata. (Ideale per 4 coperti) 25 gr/ml – 1 Tab
- Lavaggio differenziato sui due cesti: delicato sul cesto superiore, energico per pentole sul cesto inferiore. 35 gr/ml – 1 Tab
- Ciclo per stoviglie delicate, più sensibili alle alte temperature. 35 gr/ml – 1 Tab
- Ciclo veloce da utilizzare per stoviglie poco sporche. (ideale per 2 coperti) 25 gr/ml – 1 Tab
- Garantisce ottime prestazioni. Adatto all'utilizzo notturno. 35 gr/ml – 1 Tab
- Lavaggio preliminare in attesa di completare il carico al pasto successivo. No detersivo
- Ciclo igienizzante ad elevate temperature. Ideale per lavare stoviglie e biberon. 30 gr/ml – 1 Tab
- Ciclo di pulizia per la lavastoviglie da utilizzare a **VUOTO e con detersivi specifici.**

Consumi di stand-by: Consumo di left-on mode: 5,0 W - consumo di off mode: 0,5 W

Note:

le migliori prestazioni dei programmi "Fast e Express 30", si ottengono preferibilmente rispettando il numero di coperti specificati.

Per consumare di meno usa la lavastoviglie a pieno carico.

Nota per i laboratori di Prove: per informazioni sulle condizioni della prova comparativa EN, farne richiesta all'indirizzo: ASSISTENZA_EN_LVS@indesitcompany.com

Opzioni di lavaggio

Se un'opzione non è compatibile con il programma selezionato, (vedi tabella programmi) il led relativo lampeggia velocemente 3 volte e si sentono dei segnali acustici.



Partenza ritardata

È possibile posticipare da **1 a 12** ore l'avvio del programma:

1. Premere il tasto PARTENZA RITARDATA: il display visualizza il relativo simbolo; a ogni successiva pressione viene incrementato il tempo (1h, 2h, ecc. fino ad un max. di 12h) dalla partenza del programma selezionato.
2. Selezionare il programma e chiudere la porta: inizia il conto alla rovescia;
3. A tempo scaduto, la spia si spegne e il programma si avvia. Per modificare il ritardo e selezionare un tempo inferiore premere il tasto PARTENZA RITARDATA. Per annullarlo premere il tasto in successione finché non si spegne la spia del ritardo selezionato. Il programma si avvia alla chiusura della porta.



Opzione Short Time

Questa opzione, permette di ridurre la durata dei principali programmi mantenendo le stesse performance di lavaggio ed asciugatura.

Dopo aver selezionato il programma, premere il tasto Short Time. Per deselezionare l'opzione, ripremere lo stesso tasto.



Opzione Pastiglie Multifunzione (Tabs)

Questa opzione ottimizza il risultato di lavaggio ed asciugatura.

Quando si usano le pastiglie multifunzione premere il tasto PASTIGLIE MULTIFUNZIONE, il simbolo/spia si illumina; un'ulteriore pressione la deseleziona.

L'opzione "Pastiglie Multifunzione", comporta l'allungamento del programma.

L'utilizzo delle pastiglie è consigliato solo dove è presente tale opzione, ed è sconsigliata con i programmi che non prevedono l'uso delle pastiglie multifunzione.



Opzione Extra Asciugatura

Per migliorare l'asciugatura delle stoviglie, premere il tasto EXTRA ASCIUGATURA il simbolo/spia si illumina, un'ulteriore pressione deseleziona l'opzione.

Una temperatura più alta durante il risciacquo finale e una fase di asciugatura prolungata, permettono di migliorare l'asciugatura.

L'opzione EXTRA ASCIUGATURA, comporta l'allungamento del programma.



Localized Wasch Tech 2 liv

Questa opzione permette di effettuare il lavaggio solo sul cesto selezionato. Selezionare il programma, premere il tasto LOCALIZED WASCH TECH 2 LIV in successione: il cesto selezionato si illumina e il lavaggio si attiva solo sul cesto selezionato; un'ulteriore pressione del tasto deseleziona l'opzione.

L'opzione è disponibile con i programmi: **Intensivo** e **Normale**.

Selezionando l'opzione e il programma **Intensivo**, si attiva il lavaggio ULTRA INTENSIVE ZONE. Questo lavaggio è ideale per il carico misto più sporco come ad es. pentole e tegami, piatti incrostati o stoviglie difficili da lavare (grattugia, passaverdura, posate molto sporche). La pressione di spruzzo viene rafforzata, la temperatura di lavaggio aumentata garantendo un lavaggio ottimale sullo sporco ostinato.

Selezionando l'opzione e il programma **Normale**, si attiva il lavaggio ECO ZONE. Con questa funzione si può ridurre il consumo di energia. Il ciclo potrebbe subire variazioni di durata.

Ricordarsi di caricare le stoviglie solo sul cesto selezionato.

* Presente solo su alcuni modelli.

Manutenzione e cura

IT

Escludere acqua e corrente elettrica

- Chiudere il rubinetto dell'acqua dopo ogni lavaggio per eliminare il pericolo di perdite.
- Staccare la spina dalla presa di corrente quando si pulisce la macchina e durante i lavori di manutenzione.

Pulire la lavastoviglie

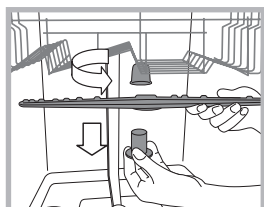
- La superficie esterna e il pannello di controllo possono essere puliti con un panno inumidito con acqua non abrasivo. Non usare solventi o abrasivi.
- La vasca interna può essere pulita da eventuali macchie con un panno imbevuto di acqua e poco aceto.

Evitare i cattivi odori

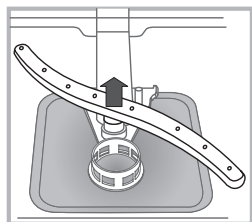
- Lasciare sempre socchiusa la porta per evitare il ristagno di umidità.
- Pulire regolarmente le guarnizioni perimetrali di tenuta della porta e delle vaschette detersivo con una spugna umida. Si eviteranno così ristagni di cibo, principali responsabili del cattivo odore.

Pulire gli irroratori

Può succedere che residui di cibo si attacchino agli irroratori e ostruiscano i fori da cui esce l'acqua: di tanto in tanto è bene controllarli e pulirli con uno spazzolino non metallico. I due irroratori, sono entrambi smontabili.



Per smontare l'irroratore superiore, occorre svitare girando in senso antiorario la ghiera di plastica. L'irroratore superiore, va rimontato con la parte con il maggior numero di fori rivolta verso l'alto.



L'irroratore inferiore si smonta facendo pressione sulle linguette poste ai lati e tirandolo verso l'alto.

Pulizia del filtro entrata acqua*

Se i tubi dell'acqua sono nuovi o sono rimasti per lungo tempo inattivi, prima di fare l'allacciamento, far scorrere l'acqua fino a che diventi limpida e sia priva di impurità. Senza questa precauzione, c'è il rischio che il punto dove entra l'acqua si intasi, danneggiando la lavastoviglie.


 Periodicamente, pulire il filtro entrata acqua posizionato all'uscita del rubinetto.

- Chiudere il rubinetto dell'acqua.
- Svitare l'estremità del tubo di carico acqua, togliere il filtro e pulirlo delicatamente sotto un getto di acqua corrente.
- Inserire nuovamente il filtro e avvitare il tubo.

Pulire i filtri

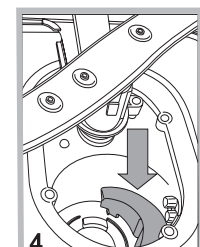
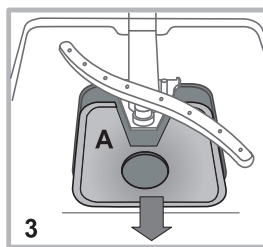
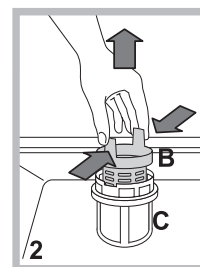
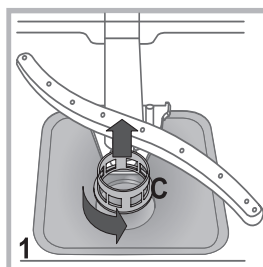
Il gruppo filtrante è formato da tre filtri che puliscono l'acqua di lavaggio dai residui di cibo e la rimettono in circolo: per avere buoni risultati di lavaggio è necessario pulirli.

 Pulire i filtri con regolarità.

 La lavastoviglie non deve essere usata senza filtri o con filtro sganciato.

- Dopo alcuni lavaggi, controllare il gruppo filtrante e se necessario pulirlo accuratamente sotto acqua corrente, aiutandosi con uno spazzolino non metallico, seguendo le istruzioni sotto riportate:

1. ruotare in senso antiorario il filtro cilindrico C ed estrarlo (fig. 1).
2. Estrarre il bicchiere filtro B facendo una leggera pressione sulle alette laterali (Fig. 2);
3. Sfilare il piatto filtro inox A. (fig. 3).
4. Ispezionare il pozzetto ed eliminare eventuali residui di cibo. **NON RIMUOVERE MAI** la protezione della pompa di lavaggio (particolare di colore nero) (fig.4).



Dopo la pulizia dei filtri, rimontare il gruppo filtrante e ricollocarlo correttamente nella sua sede; è fondamentale per un buon funzionamento della lavastoviglie.

Se ci si assenta per lunghi periodi

- Staccare i collegamenti elettrici e chiudere il rubinetto dell'acqua.
- Lasciare socchiusa la porta.
- Al rientro, fare un lavaggio a vuoto.

* Presente solo su alcuni modelli.

Può accadere che l'apparecchio non funzioni. Prima di telefonare all'Assistenza controllare che non si tratti di un problema facilmente risolvibile aiutandosi con il seguente elenco.

Anomalie:	Possibili cause / Soluzione:
La lavastoviglie non parte o non risponde ai comandi	<ul style="list-style-type: none"> • Spegnere la macchina con il tasto ON/OFF, riaccendere dopo un minuto circa e reimpostare il programma. • La spina non è ben inserita nella presa di corrente. • La porta della lavastoviglie non è ben chiusa.
La porta non si chiude	<ul style="list-style-type: none"> • Verifica che i cesti siano inseriti fino in fondo. • La serratura è scattata; spingere energicamente la porta fino a sentire il "clack".
La lavastoviglie non scarica acqua.	<ul style="list-style-type: none"> • Il programma di lavaggio non è ancora terminato. • Il tubo di scarico dell'acqua è piegato (vedi Installazione). • Lo scarico del lavello è ostruito. • Il filtro è intasato da residui di cibo.
La lavastoviglie fa rumore.	<ul style="list-style-type: none"> • Le stoviglie sbattono tra loro o contro gli irroratori. Posizionare le stoviglie correttamente • Eccessiva presenza di schiuma: il detersivo non è dosato adeguatamente o non è idoneo al lavaggio in lavastoviglie. (vedi Avvio e utilizzo). Non prelavare a mano le stoviglie.
Su stoviglie e bicchieri ci sono depositi calcarei o una patina biancastra.	<ul style="list-style-type: none"> • Manca il sale rigenerante. • La regolazione della durezza dell'acqua non è adeguata; aumentare i valori. (vedi Brillantante e sale). • Il tappo del serbatoio del sale non è chiuso bene. • Il brillantante è esaurito o il dosaggio è insufficiente.
Su stoviglie e bicchieri ci sono striature o sfumature bluastre.	<ul style="list-style-type: none"> • Il dosaggio del brillantante è eccessivo.
Le stoviglie sono poco asciutte.	<ul style="list-style-type: none"> • È stato selezionato un programma senza asciugatura. • Il brillantante è esaurito. (vedi Brillantante e sale). • La regolazione del brillantante non è adeguata. • Le stoviglie sono in materiale antiaderente o in plastica; è normale la presenza di gocce d'acqua.
Le stoviglie non sono pulite.	<ul style="list-style-type: none"> • Le stoviglie non sono sistemate correttamente. • Gli irroratori non sono liberi di ruotare, bloccati da stoviglie. • Il programma di lavaggio è troppo blando (vedi Programmi). • Eccessiva presenza di schiuma: il detersivo non è dosato adeguatamente o non è idoneo al lavaggio in lavastoviglie. (vedi Avvio e utilizzo). • Il tappo del brillantante non è stato chiuso correttamente. • Il filtro è sporco o intasato (vedi Manutenzione e cura). • Manca il sale rigenerante (vedi Brillantante e sale).
La lavastoviglie non carica acqua è bloccata con spie lampeggianti	<ul style="list-style-type: none"> • Manca l'acqua nella rete idrica o il rubinetto è chiuso. • Il tubo di carico dell'acqua è piegato (vedi Installazione). Riprogrammare la macchina e riavviare. • I filtri sono intasati; è necessario pulirli. • Lo scarico è intasato; è necessario pulirlo. • Dopo aver effettuato le operazioni di verifica e pulizia, spegnere ed accendere la lavastoviglie e far ripartire un nuovo ciclo di lavaggio. • Se il problema persiste, chiudere il rubinetto dell'acqua, staccare la spina e contattare il centro assistenza.

* Presente solo su alcuni modelli.



IT

Indesit Company Spa
Viale Aristide Merloni 47
60044 Fabriano (AN)
Italy

www.scholtes.com