

Bedienungsanleitung für Waschautomaten für Mehrfamilienhaus und Gewerbe

Mode d'emploi pour lave-linges pour
immeuble collectif et usage professionnel

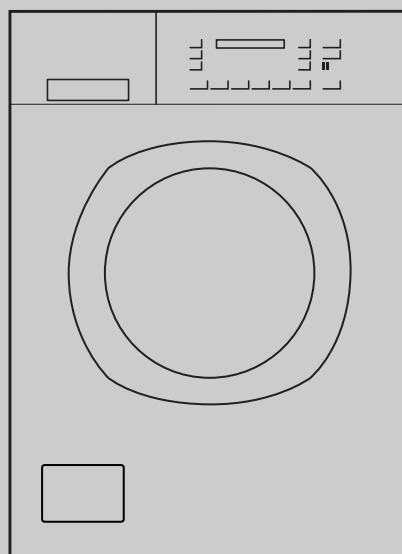
Istruzioni per l'uso delle lavatrici
automatiche per le case plurifamiliari e l'industria



SCHULTHESS

Spirit TopLine

5656



WA 05



Produkte-Nr.
N° de produit
No. di prodotto

5656

Instruktions-Nr.
N° d'instruction
No. dell'istruzione

535 167.AC

ab Maschinen-Nr.
à partir machine-n°
della macchina-no.

xxxxx 08 38 xxx

EG-KONFORMITÄTSERKLÄRUNG FÜR MASCHINEN

EG-Richtlinie 98/37/EG

Hersteller: Schulthess Maschinen AG
Adresse: Landstrasse 37
CH-8633 Wolfhausen

erklärt hiermit, dass die Waschautomaten der nachstehenden Typen:

Typen:	Spirit TopLine 5656	Spirit TopLine 6166	Spirit TopLine 6176	Spirit TopLine 6566
Prod.-Nr.	5656.0...X	6166. 0...X	6176. 0...X	6566. 0...X

- konform sind mit den einschlägigen Bestimmungen der EG-Maschinenrichtlinie **98/37/EG**, inklusive deren Änderungen, sowie mit dem entsprechenden Rechtserlass zur Umsetzung der Richtlinie ins nationale Recht.
- konform sind mit den einschlägigen Bestimmungen folgender weiterer EG-Richtlinien:

2004/108/EG Elektromagnetische Verträglichkeit
2006/95/EG Niederspannungsrichtlinien

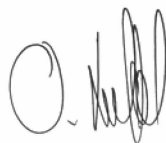
Des weiteren erklären wir, dass

- folgende harmonisierten Normen (oder Teile/Klauseln hieraus) zur Anwendung gelangten:

EN 60335-1:2002; EN 60335-2-7:03; CISPR 14-1:01; IEC 61000-3-2:00
IEC 61000-3-3:94; EN 55014-1:00; EN 55014-2:97; EN 61000-3-2:00; EN 61000-3-3:95
EN 50366:03; IEC 60335-2-7:02; IEC 60335-1:01 ; IEC 61000-3-2:01; CISPR 14-2:01

Wolfhausen, April 2008

SCHULTHESS MASCHINEN AG



Ch. Daneffel
Leitung Forschung und Entwicklung



H.-P. Caderas
Product Manager

Liebe Kundin, lieber Kunde

Wir freuen uns, dass Sie sich für einen Schulthess-Waschextraktor entschieden haben.

Ihr neuer Waschextraktor entstand in mehrjähriger Entwicklungsarbeit. Höchste Qualitätsansprüche sowohl in der Entwicklung als auch in der Fertigung garantieren ihm eine lange Lebensdauer.

Seine Konzeption erfüllt alle heutigen und zukünftigen Anforderungen moderner Wäschepflege. Sie ermöglicht Ihnen eine vielfältige und individuelle Programmwahl. Sparsamer Umgang mit Wasser, Energie und Waschmittel tragen zur Entlastung unserer Umwelt bei und sichern Ihnen beim Betrieb Ihres Waschextraktors höchste Wirtschaftlichkeit.

Bitte lesen Sie diese Bedienungsanleitung sorgfältig durch, um alle Möglichkeiten und Vorteile Ihres neuen Waschextraktors nutzen zu können. Sie schützen sich dadurch und vermeiden Schäden an Ihrem Gerät. Beachten Sie zudem die Sicherheitshinweise auf Seite 5. Wir wünschen Ihnen viel Freude an Ihrem neuen Schulthess-Gerät.

Ihre
Schulthess Maschinen AG

Chère cliente, cher client

Nous sommes fort heureux que vous vous soyez décidé pour un extracteur de lavage Schulthess.

Votre nouvelle acquisition est le fruit de plusieurs années d'efforts de développement. Des normes de qualité extrêmement rigoureuses en matière de mise au point comme de fabrication lui garantiront une longue durée de vie.

Sa conception répond à toutes les exigences actuelles et futures de l'entretien moderne du linge. Elle permet un choix varié et personnalisé entre ses programmes. Sa sobriété en matière de consommation d'eau, d'énergie et d'agents de lavage contribue à ménager notre environnement tout en vous garantissant un fonctionnement particulièrement économique.

Nous vous prions de lire avec soin le présent mode d'emploi, afin que vous puissiez profiter de tous les avantages et possibilités de votre nouvel extracteur de lavage. Ainsi, vous vous protégez et vous protégez votre extracteur de lavage d'éventuels dommages. Observez en outre les instructions de sécurité page 24. Nous vous souhaitons beaucoup de plaisir avec votre nouvelle machine Schulthess.

Cordialement
Schulthess Maschinen SA

Cara cliente, Caro cliente

Siamo lieti che abbiate scelto delle lavacentrifughe-estrattatrici professionali Schulthess.

La vostra nuova lavacentrifuga-estrattrice è nata dopo molti anni di ricerche. Le alte esigenze di qualità richieste durante la fase di fabbricazione vi garantiscono un apparecchio di lunga durata.

La sua concezione soddisfa tutte le richieste odierne e future per un moderno trattamento della biancheria. Vi consente di selezionare i programmi in modo vario e personalizzato. Il forte risparmio di acqua, d'energia e di detersivo contribuisce a salvaguardare l'ambiente, oltre ad assicurarvi la massima economia durante il funzionamento della vostra lavacentrifuga-estrattrice.

Vi preghiamo di leggere attentamente queste istruzioni per l'uso, per poter sfruttare tutte le possibilità ed i vantaggi che vi offre la vostra nuova lavacentrifuga-estrattrice. In questo modo vi tutelerete dal provocare danni alla vostra macchina. Osservate inoltre le Istruzioni per la sicurezza a pagina 46.

Vi auguriamo di poter utilizzare con gioia la vostra nuova macchina Schulthess.

Vostra
Schulthess Maschinen SA

Inhaltsverzeichnis

Worauf Sie achten müssen

- ▶ Entsorgungshinweise 5
 - ▷ Verpackung des Neugerätes 5
 - ▷ Altgeräte entsorgen 5
- ▶ Sicherheitshinweise und Warnungen 5
- ▶ Umweltschutz und Sparhinweise 5

Ihr neuer Waschautomat

- ▶ Gerätebeschreibung 6
- ▶ Die Waschmitteleingabe 7

Hinweise zum Waschmittel und zur Wäschevorbereitung

- ▶ Wasch- und Pflegemittel 7/8
- ▶ Wäschehinweise 9
 - ▷ Wäsche sortieren 9
 - ▷ Tipps zum Waschen 9
 - ▷ Fleckentfernung 9

Inbetriebnahme

- ▶ Erster Waschgang 9

Waschen

- ▶ Standardprogramme 10
- ▶ Waschen 11
 - ▷ Vorbereitung 11
 - ▷ Einfülltür öffnen 11
 - ▷ Waschprogramm wählen 11
 - ▷ Zusatzprogramme wählen 11
 - ▷ Zusatzfunktionen wählen 11
 - ▷ Wäsche einfüllen 11
 - ▷ Einfülltür schliessen 11
 - ▷ Waschmittel einfüllen 12
 - ▷ Programm starten 12
 - ▷ Programmzeit/Programmstand 12
 - ▷ Programm vor dem Programmstart ändern 12
 - ▷ Programm abbrechen 12
 - ▷ Programm mit Spülstopp beenden 12
 - ▷ Programmende 12
 - ▷ Wäsche entnehmen 12
 - ▷ Gerät ausschalten 12
- ▶ Zusatzprogramme 13
 - ▷ Expressprogramm 13
 - ▷ Schonprogramm 13
 - ▷ Vorwaschen 13
 - ▷ Intensiv (Desinfektion) 13
- ▶ Zusatzfunktionen 13
 - ▷ Startzeitvorwahl 13
 - ▷ Temperaturabsenkung 13
 - ▷ Schleuderdrehzahl 13/14
 - ▷ Spülstopp 14
 - ▷ Schnellgang 14
- ▶ Spezialprogramme «s» 14
 - ▷ Spezialprogramm wählen 14
 - ▷ Zusatzfunktionen wählen 14
 - ▷ Wäsche einfüllen/Einfülltür schliessen 14
 - ▷ Handwäsche 14
 - ▷ Seide 14
 - ▷ Oberbekleidung 14
 - ▷ Sportbekleidung 14/15
 - ▷ Imprägnieren 15
 - ▷ Vorhänge 15
 - ▷ Jeans 15
 - ▷ Hemden/Blusen 15
 - ▷ Schleudern 15

Wartung, Pflege, Reinigung

- ▶ Gerät reinigen 16
 - ▷ Gerät entkalken 16
 - ▷ Trommel reinigen 16
 - ▷ Wasserzulaufschlauch 16
 - ▷ Frostschutz 16
 - ▷ Waschmittelschublade reinigen 16
 - ▷ Flüssigkeitsbehälter reinigen 17
 - ▷ Notentleerung 17
- ▶ Siebe im Wasserzulauf reinigen 18

Einstellungen

- ▶ Grundeinstellungen 18
 - ▷ Zusätzlicher Spülgang 18
 - ▷ Erhöhter Wasserstand beim Waschen 18
 - ▷ Erhöhter Wasserstand beim Spülen 18
 - ▷ Schleuderdrehzahl-Reduktion 18
 - ▷ Uhrzeiteinstellung 19
 - ▷ Sprache 19
- ▶ Erweiterte Grundeinstellungen 19
 - ▷ Hautschutzfunktion 19
 - ▷ Kindersicherung 19
 - ▷ Spülstopp 19
 - ▷ Memoryfunktion 19
 - ▷ Seifenprogramm 19
 - ▷ Einweichprogramm 19
 - ▷ Cool-Down-Funktion 19
 - ▷ Auflockern am Programmende 19
 - ▷ Waschzeitreduktion 19
 - ▷ LCD-Helligkeit-/Kontrast 20
 - ▷ Summer Lautstärke 20
 - ▷ Standby-Funktion 20
 - ▷ Optische Schnittstelle 20
 - ▷ Netzanschluss reduziert 20
 - ▷ Defaultsprache 20

Wash-Card

- ▶ Wash-Card einschieben 20
- ▶ Waschprogramme speichern 20
- ▶ Wash-Card entfernen 20
- ▶ Spezialprogramm wählen 20
- ▶ Zusatzfunktionen 20

Störungen

- ▶ Kleine Störungen selbst beheben 21
- ▶ Störungsmeldungen Wash-Card 22

Kundendienst

- ▶ Produkte- und Geräte-Nr. 22

Garantie

22

Sommaire français

23

Indice italiano

43

Entsorgungshinweise

Verpackung des Neugerätes

⚠ Verpackungsmaterial ordnungsgemäss entsorgen.

⚠ Verpackungsmaterial ist kein Spielzeug.

Durch die Aufbereitung und Wiederverwendung werden Rohstoffe eingespart und Abfallvolumen verringert.

Die Verpackung kann dem Fachhändler oder Lieferanten zurückgegeben werden.

Alle verwendeten Verpackungsmaterialien sind umweltverträglich und wiederverwendbar. Der Karton besteht aus 80 % bis 100 % Altpapier.

Holzteile sind nicht chemisch behandelt. Die Umbänderung ist aus Polypropylen (PP).

Altgeräte entsorgen

⚠ Ausgediente Geräte sind unbrauchbar zu machen:

Nachdem der Netzstecker gezogen bzw. der Anschluss vom Elektriker demontiert worden ist, Netzkabel durchtrennen und entfernen. Türschloss zerstören oder entfernen, damit spielende Kinder sich nicht einsperren und in Lebensgefahr geraten.

Das Altgerät enthält wertvolle Werkstoffe, die einer Wiederverwertung zugeführt werden sollten. Stellen Sie sicher, dass Ihr altes Gerät ordnungsgemäss entsorgt wird.

Anschriften von Sammelstellen oder Rücknahmeorten für die Entsorgung von Altgeräten erfahren Sie bei Ihrer Gemeindeverwaltung.

Bitte helfen Sie auf diese Weise bei einer umweltverträglichen Entsorgung bzw. Wiederverwertung mit.

Sicherheitshinweise und Warnungen

Dieses Gerät entspricht den einschlägigen Sicherheitsbestimmungen für Elektrogeräte.

Vor der Inbetriebnahme beachten:

⚠ Lesen Sie die beiliegenden Druckschriften sorgfältig durch, bevor Sie Ihren Waschautomaten in Betrieb nehmen.

Sie enthalten wichtige Informationen zu Installation, zum Gebrauch und zur Sicherheit des Gerätes.

⚠ Reparaturen dürfen nur von geschultem Fachpersonal durchgeführt werden. Durch unsachgemässe Reparaturen können erhebliche Sachschäden und Gefahren für den Benutzer entstehen.

⚠ Druckschriften für Mitbenützer oder Nachbesitzer sorgfältig aufbewahren.

⚠ Das Gerät entsprechend der Aufstellungsanleitung installieren. Transportsicherung entfernen und aufbewahren.

⚠ Benutzen Sie den Waschextraktor nur, wenn alle abnehmbaren Aussenverkleidungsteile montiert sind und somit kein Zugriff zu stromführenden oder sich drehenden Maschinenteilen besteht.

⚠ Ein Gerät mit sichtbaren Schäden nicht anschliessen. Im Zweifelsfall Kundendienst oder Händler befragen.

Bei der Gerätebenutzung beachten:

⚠ Dieser Waschextraktor ist nur zur Anwendung für Wäsche bestimmt, die nicht mit gefährlichen oder entzündlichen Arbeitsstoffen durchsetzt sind.

⚠ In diesem Waschextraktor dürfen Sie auf keinen Fall chemisch reinigen! Bei den meisten Reinigungsmitteln besteht Brand-/Explosionsgefahr!

⚠ Lagern oder verwenden Sie in der Nähe des Waschextraktors kein Benzin, Petroleum oder sonstige leicht entzündbare Stoffe. **Brand- und Explosionsgefahr!**

⚠ Kinder nicht mit dem Gerät unbeaufsichtigt lassen.

⚠ Haustiere vom Gerät fernhalten.

⚠ Das Gerät eignet sich ausschliesslich zum Waschen oder Nassreinigen sowie zum Schleudern von allen Textilien, die dafür gemäss Pflege-Etikette vorgesehen sind.

⚠ Beim Waschen mit hohen Temperaturen das heisse Einfüllfenster nicht berühren (Verbrennungsgefahr).

⚠ Beim Waschen mit hohen Temperaturen kann aus dem Entlüftungsstutzen hinter der Maschine heisser Dampf austreten.

Nach Programmende beachten:

⚠ Nicht in die drehende Trommel greifen.

⚠ Wasserhahn schliessen.

⚠ Wird der Hauptschalter (bauseitig) ausgeschaltet, ohne dass der Wasserhahn geschlossen wurde, ist der im Gerät eingebaute Überschwemmschutz unwirksam.

Zum Schutz des Gerätes beachten:

⚠ Nicht auf das Gerät steigen.

⚠ Setzen, lehnen oder stützen Sie sich nicht auf die Einfülltür. (Kippgefahr!)

Bei einem Transport beachten:

⚠ Transportsicherung einbauen.

⚠ Vorsicht beim Transport des Gerätes (Verletzungsgefahr)! Das Gerät nicht an vorstehenden Bauteilen anheben!s

⚠ Beachten Sie hierzu auch die Aufstellanweisung

Umweltschutz und Sparhinweise

Am sparsamsten und umweltfreundlichsten waschen Sie, wenn Sie die maximale Wäschemenge einfüllen. Maximal angegebene Wäschemenge nicht überschreiten. Siehe Programmtabelle Seite 10.

So sparen Sie Energie:

Häufiger ein Programm mit der Zusatzfunktion «Reduktion Waschttemperatur» wählen. Bei diesen Programmen werden durch eine verlängerte Waschzeit mit erheblich geringeren Energieverbrauchswerten gleichwertige Waschresultate erzielt.

So sparen Sie Wasser, Energie und Waschmittel:

Verzichten Sie bei normal verschmutzter Wäsche auf das Vorwaschen.

So sparen Sie Energie und Zeit:

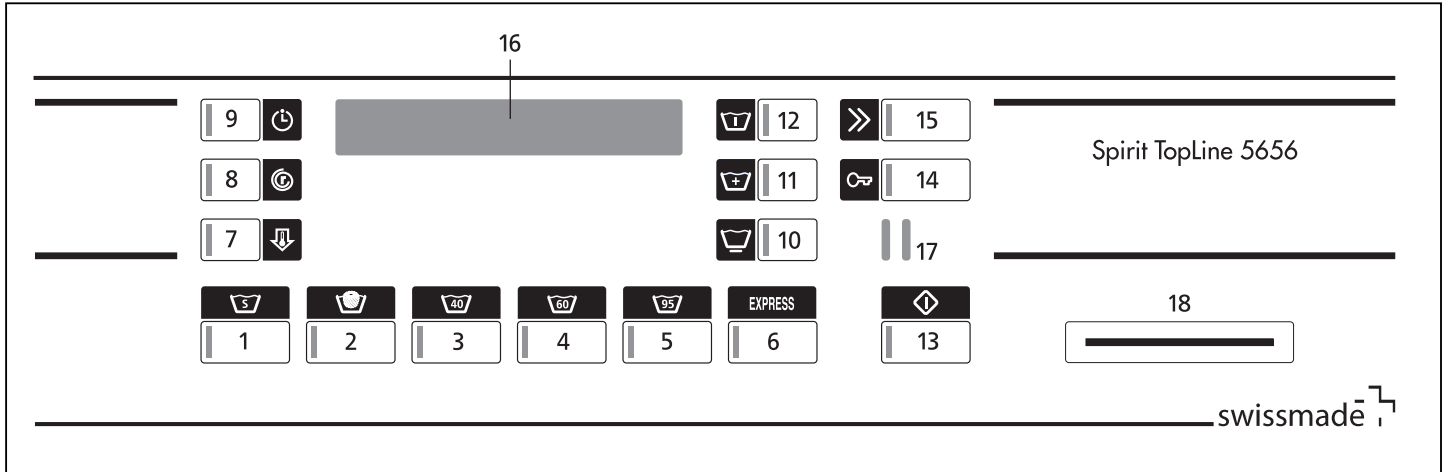
Bei gering verschmutzter Wäsche Taste «Express» drücken.

So sparen Sie Waschmittel:

Das Waschmittel entsprechend Wasserhärte, Verschmutzungsgrad und Wäschemenge dosieren und die Hinweise auf den Waschmittelpackungen beachten.

Gerätebeschreibung

Bedienungs- und Anzeigefeld



Programme (ohne Vorwaschen)

- 1 Spezialprogramme
- 2 Wolle 30°C
- 3 Buntwäsche 40°C
- 4 Buntwäsche 60°C
- 5 Kochwäsche 95°C

Anzeigen

- 16 Displayanzeige

Zusatzfunktionen

- 6 Expressprogramm
- 7 Waschtemperatur
- 8 Schleuderdrehzahl/Spülstopp
- 9 Startzeitvorwahl
- 10 Schonprogramm
- 11 Intensiv
- 12 Vorwaschen
- 13 Programmstart
- 14 Einfülltür öffnen
- 15 Schnellgang

Schnittstellen

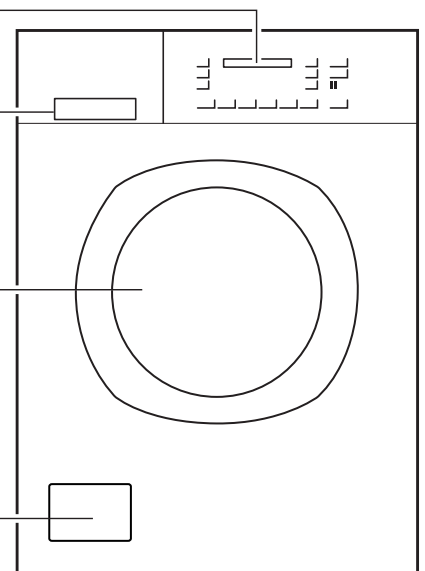
- 17 SCS-Schulthess Control System (PC-Schnittstelle)
- 18 Einschuböffnung für Wash-Card

Bedienungs- und Anzeigefeld

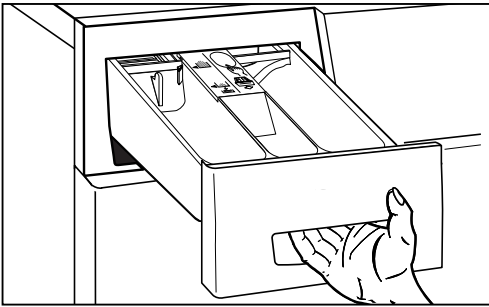
Waschmitteleingabe

Einfülltür

Wartungsklappe für Ablauffilter
(entfällt bei Option Ablaufventil)



Waschmittelschublade

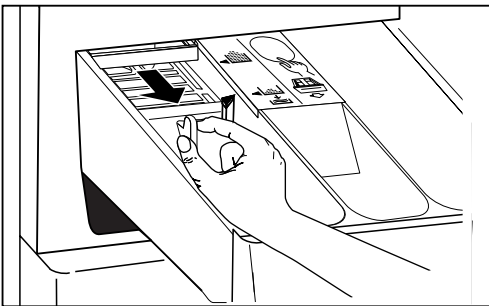


► Ziehen Sie die Waschmittelschublade bis zum Anschlag heraus. Wasch- oder Pflegemittel in die Kammer **I**, **II** oder ☼ einfüllen:

Kammer I: Waschmittel für die Vorwäsche und Einweichen.

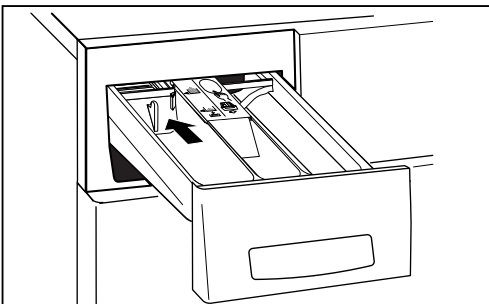
Kammer II: Waschmittel für die Hauptwäsche, Bleichmittel, Baukastenwaschmittel, Stärke, Wasserenthärter bei Seifenprogramm.

Kammer ☼: Pflegezusätze für den letzten Spülgang, z.B. Weichspüler.



Für die verschiedenen Arten und Mengen von Waschmitteln kann der Einsatz in Kammer **II** verschoben werden. Wenn Sie geringe Mengen Waschpulver, z.B. Kompaktwaschmittel, verwenden:

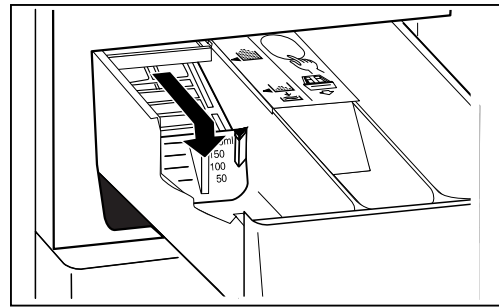
► Ziehen Sie den Einsatz nach vorn. Der Pfeil auf dem Einsatz zeigt auf Symbol .



Wenn Sie grosse Mengen Waschpulver oder Tabs verwenden:

► Schieben Sie den Einsatz ganz nach hinten (Auslieferungszustand).

Der Pfeil auf dem Einsatz zeigt auf Symbol .



Wenn Sie Flüssigwaschmittel verwenden:

► Ziehen Sie den Einsatz bis zum Anschlag nach vorn und drücken Sie ihn nach unten. Der Pfeil auf dem Einsatz zeigt auf Symbol . Die Skala auf dem Einsatz erleichtert die Dosierung des Flüssigwaschmittels.

Hinweis

Bei Waschprogrammen mit Zeitvorwahl eine Dosierkugel für Flüssigwaschmittel benutzen und mit zu der Wäsche in die Trommel legen (siehe Seite 8).

Wasch- und Pflegemittel

Sie können alle handelsüblichen für Waschautomaten geeigneten, wie z.B. pulverförmige, kompakte (Konzentrate), Tabletten (Tabs) sowie flüssige Waschmittel, verwenden.

Verwenden Sie Waschmittel entsprechend der Faserart und Farben der Textilien:

- Vollwaschmittel für Weisswäsche
- Buntwaschmittel für Buntwäsche
- Feinwaschmittel für Synthetics, Viscose und Mikrofasern
- Wollwaschmittel für Wolle, Seide und Oberbekleidung

Verwenden Sie den Einsatz für Flüssigwaschmittel in der Waschmittelschublade oder nutzen Sie Dosierhilfen, wie z.B. Dosierkugeln oder Säckchen die den Waschmitteln beigelegt sind.

- ⚠ Auf keinen Fall lösungsmittelhaltige Reinigungsmittel verwenden. Es besteht die Gefahr, dass Geräteteile beschädigt werden und giftige Dämpfe entstehen. Dazu besteht Brand- und Explosionsgefahr.
- ⚠ Textilien, welche mit lösungsmittelhaltigen Reinigungsmitteln behandelt wurden, müssen vor dem Waschen von Hand in klarem Wasser gut ausgespült werden.
- ⚠ Verwenden Sie nur Wasserenthärtungsmittel, Färb- und Entfärbemittel und andere Zusatzstoffe, bei denen der Hersteller in seiner Gebrauchsanweisung den Einsatz dieser Mittel in einem Waschautomaten ausdrücklich erlaubt.
- ⚠ Beachten Sie die entsprechenden Gebrauchsanweisungen genau.
- ⚠ Wäschestärke nur beim letzten Spülen (Veredeln) zugeben, da bei allen anderen Waschgängen Explosionsgefahr besteht.
- ⚠ Waschmittel und Wäschepflegezusätze so aufbewahren, dass sie für Kinder unzugänglich sind.
- ⚠ Waschmittel, Waschlösungsmittel und andere Zusatzstoffe an einem trockenen, kühlen Ort lagern, da verklumpte Waschmittel zu Funktionsstörungen führen können.

Waschmitteldosierung

Nur eine richtige Dosierung führt zu guten Waschergebnissen. Beachten Sie die Dosierempfehlungen auf der Waschmittelpackung. Beachten Sie, dass die auf den Packungen angegebenen Dosiermengen sich auf volle Trommelbeladungen beziehen. Reduzieren Sie bei kleinerer Wäschemenge die Dosiermenge.

2 x Vorwaschen

(nur bei Waschprogrammen von Wash-Card möglich)

u Ziehen Sie die Waschmittelschublade bis zum Anschlag heraus. Wasch- oder Pflegemittel in die Kammer **I, II** oder ☼ einfüllen.

Kammer I: Waschmittel für die Vorwäsche.

Waschprogramme mit 2 x Vorwaschen sind wie folgt zu dosieren:

Erstes Vorwaschmittel in Kammer I.

Waschmittelschublade schliessen und die Maschine starten. Nach 3 Minuten Waschmittelschublade wieder herausziehen und nochmals in Kammer I das zweite Vorwaschmittel eingeben.

Anschließend die Waschmittelschublade schliessen und das Programm läuft vollautomatisch weiter.

Kammer II: Waschmittel für die Hauptwäsche, Baukastenwaschmittel, Stärke.

Kammer ☼: Pflegezusätze für den letzten Spülgang, z.B. Weichspüler.

Die Waschmittelmenge hängt ab von:

● der Wasserhärte,

falls Sie diese nicht kennen fragen Sie auf Ihrer Gemeindeverwaltung nach.

Dosieren Sie das Waschmittel entsprechend dem Wasserhärtebereich.

● dem Verschmutzungsgrad der Wäsche

● leicht verschmutzt;

keine erkennbaren Verschmutzungen und Flecken, die Kleidungsstücke haben z.B. nur Körpergeruch angenommen.

Reduzieren Sie die Waschmittelmenge gemäss Dosierempfehlung.

Waschen Sie diese Textilien im Expressprogramm.

● normal verschmutzt;

sichtbare Verschmutzungen und wenige leichte Flecken.

Normale Dosierung gemäss Dosierempfehlung.

Waschen Sie diese Textilien im Standardprogramm.

● stark verschmutzt;

klar erkennbare Verschmutzungen und Flecken.

Erhöhte Dosierung gemäss Dosierempfehlung.

Flecken evtl. vorbehandeln oder einweichen, Textilien vorwaschen oder im Intensivprogramm waschen.

● der Wäschemenge,

reduzieren Sie bei halber Trommelbeladung die Waschmittelmenge um ein Drittel.

Beachten Sie:

● Zuwenig Waschmittel;

macht sich erst nach mehrmaligem Unterdosieren bemerkbar,

lässt die Wäsche grau oder nicht sauber werden,

lässt die Wäsche hart (brettig) werden,

kann punktförmige, graubraune Flecken (Fettläuse) auf der Wäsche bilden,

kann zu verkalkten Heizstäben führen.

● Zuviel Waschmittel führt zu;

schlechteren Waschergebnissen,

Überschäumen der Waschlauge und Störungen,

höherem Wasserverbrauch und -kosten,

verlängertem Waschprogramm,

unnötigen Umweltbelastungen.

Flüssigwaschmittel und Startzeitvorwahl

(Startzeitvorwahl siehe Seite 14)

Benutzen Sie bei Startzeitvorwahl eine Dosierkugel für Flüssigwaschmittel oder den zusätzlichen Flüssigkeitsbehälter für die Waschmittelkammer. Bei direkter Dosierung in die Waschmittelkammer läuft das Flüssigwaschmittel langsam aus der Waschmittelschublade und verdickt. Geschieht dies mehrmals, kann es zu Verstopfungen durch Waschmittelablagerungen kommen. Dosierkugel nach Programmende aus der Wäsche entfernen!



Für dickflüssige Waschmittel ist der zusätzliche Flüssigkeitsbehälter ungeeignet.

Enthärter

In den Wasserhärtebereichen 2–4 (13–37°FH)

können spezielle Enthärtungsmittel verwendet werden. Packungsangaben beachten!

Die Waschmittelmenge in diesem Fall nach Härtebereich 1 (0–12°FH) dosieren. Zuerst das Waschmittel, dann den Enthärter in dieselbe Kammer einfüllen. So werden die Mittel besser eingespült.

Einweichmittel

In Kammer I der Waschmitteleingabe einfüllen.

Einweichprogramm wählen (siehe Seite 19).

Weichspüler, Formspüler

In Kammer ☼ einfüllen. Die max. Menge von 200 ml


nicht überschreiten, da sonst der Weichspüler durch den Überlauf ausläuft. Dickflüssige Weichspüler vor dem Einfüllen mit etwas Wasser klümpchenfrei verrühren, damit der Überlauf nicht verstopft.

Bleichmittel, Fleckensalz

Pulverförmige Bleichmittel und Fleckensalze können für Textilien mit bleichbaren Flecken zusätzlich verwendet werden. Füllen Sie zuerst das Waschmittel und dann das Bleichpulver oder Fleckensalz in Kammer **II**. Dadurch werden die Mittel besser eingespült.

Wäschehinweise

Wäsche sortieren

- ⚠ Die **maximalen Beladungsmengen nicht überschreiten**, da Überfüllen das Waschergebnis beeinträchtigt und zu Textilbeschädigungen führen kann. Beachten Sie die Pflegesymbole in den Textilien.
- ⚠ Wäsche, die mit folgendem Pflegesymbol gekennzeichnet ist, darf nicht in der Maschine gewaschen werden:
 - nicht waschen 
- ⚠ Sortieren Sie die Wäsche nach der Gewebe- und dem Verschmutzungsgrad.
- ⚠ Sortieren Sie die Wäsche nach Farben. Weiße und farbige Wäsche getrennt waschen, weiße Wäsche wird sonst grau.

Neue Buntwäsche nicht mit anderer Wäsche zusammen waschen. Verfärbungsgefahr!
- ⚠ Strickwaren aus Wolle oder mit Wollanteil müssen mit dem Zusatz «filzt nicht», «nicht filzend» oder «waschmaschinenfest» gekennzeichnet sein. Sonst besteht beim Waschen Verfilzungsgefahr!

Tipps zum Waschen

- ▶ Entfernen Sie Fremdkörper z.B. Sicherheitsnadeln, Büroklammern, Münzen usw. aus der Wäsche.
- ▶ Bürsten Sie Sand aus Taschen und Umschlägen aus.
- ▶ Schliessen Sie Reissverschlüsse, Haken, Ösen und Klettverschlüsse.
- ▶ Knöpfen Sie Bettanzüge und Kissen zu und binden Sie Stoffgürtel oder Schürzenbänder zusammen.
- ▶ Binden Sie bei Vorhängen Metallrollen oder Kunststoffgleiter in ein Wäschenetz oder einen Beutel ein.
- ▶ Waschen Sie besonders empfindliche Wäsche, z.B. Feinstrumpfhosen oder Vorhänge, oder kleine Wäschestücke, z.B. Söckchen oder Taschentücher, in einem Wäschenetz oder Kissenbezug.
- ▶ Wenden Sie bei Hosen, Strickwaren oder gewirkten Textilien, z.B. Trikotwäsche, T-Shirts, Sweatshirts, die Innenseite nach aussen.
- ▶ Achten Sie bei BHs darauf, dass sie waschmaschinenfest sind.
- ⚠ Waschen Sie BHs mit Formstäbchen in einem feinmaschigen Wäschenetz, da sich die Bügel beim Waschen lösen können und durch die Trommellöcher fallen und Schäden verursachen können.
- ⚠ Ältere Vorhänge sind oft von der Sonne stark ausgebleicht und nicht mehr widerstandsfähig. Bei maschinellem Waschen können daher leicht Schäden entstehen.

Fleckenentfernung

Flecken sollten möglichst sofort, solange sie frisch sind, entfernt oder zumindest vorbehandelt werden. Probieren Sie es zunächst mit Wasser und Seife (Kernseife). Nicht auf dem Stoff reiben, sondern nur tupfen. Hartnäckige und eingetrocknete Flecken können manchmal erst durch mehrmaliges Waschen oder Einweichen entfernt werden.

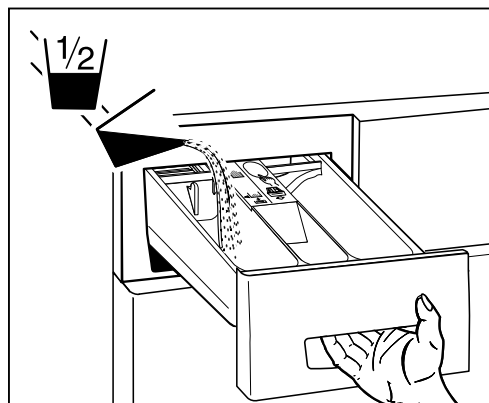
Inbetriebnahme


- ⚠ Das Gerät entsprechend der Aufstellungsanleitung installieren.

Erster Waschgang (ohne Wäsche)

Führen Sie den ersten Waschgang ohne Wäsche durch, um fertigungsbedingte Prüfwasserreste zu entfernen.

1. ⚠ Überzeugen Sie sich, dass die Transportsicherung auf der Geräterückseite entfernt ist (siehe Aufstellungsanleitung).
2. Öffnen Sie den Wasserhahn.



3. Ziehen Sie die Waschmittelschublade bis zum Anschlag heraus.
4. Füllen Sie in die Kammer II (linkes Fach) einen halben Messbecher Vollwaschmittel. Verwenden Sie kein Fein- oder Wollwaschmittel, weil die Schaumentwicklung zu hoch ist.
5. Wählen Sie die Taste Buntwäsche 60°C .
6. Drücken Sie die «Starttaste». Das Programm läuft ab.
7. Nach Programmende ist das Gerät für den Waschbetrieb einsatzbereit.

Waschprogramme

Pflegekennzeichen	max. Wäschemenge kg	Beachten Sie bitte stets die Pflegekennzeichen der Textilien Textilien/Wäscheart	Tasten für Programmwahl	Dauer ca. Min.	Wasserverbrauch ca. liter	Stromverbrauch ca. kWh
	1,8 kg	Wolle 30°C ▶ Wollsiegel mit Zusatz «filzt nicht» oder «Waschmaschinenfest» ▶ maschinenwaschbare Textilien aus Wolle oder Wollgemisch		39 / 26*	48	0,3
-	2,2 kg	Feinwäsche 40°C ▶ besonders empfindliche Textilien aus Baumwolle oder Mischgeweben, Synthetics ▶ Vorhänge, Kleider, Blusen, Röcke	+	58 / 38*	55	0,6
	3 kg	Pflegeleichtwäsche 60°C ▶ pflegeleichte Baumwolle oder bügelfreie Mischgewebe Hemden, Blusen	+	59 / 47*	59	0,9
	3 kg	Pflegeleichtwäsche 95°C ▶ Baumwolle mit kochfester Ausrüstung ▶ empfindliche Textilien aus weisser oder farbechter Baumwolle, bügelfrei ▶ Hemden, Windeln, Bettwäsche, Babywäsche	+	66 / 55*	69	1,6
	6 kg	Buntwäsche 40°C ▶ farbige Baumwolle nicht temperaturbeständig eingefärbt ▶ Sportbekleidung, Jeans, Pullover		50 / 39*	59	0,7
	6 kg	Buntwäsche 60°C ▶ farbige Baumwolle, Leinen ▶ Bettwäsche, Schürzen, Jeans, Handtücher, Hemden, Unterwäsche		59 / 48*	59	1,2
	6 kg	Kochwäsche 95°C ▶ weiss und farbecht aus Baumwolle und Leinen ▶ Bett- und Tischwäsche, Handtücher, Unterwäsche		74 / 61*	59	2,1
Spezialprogramme «s»						
	1,8 kg	Handwäsche 20°C ▶ Textilien aus handwaschbarer Wolle oder Wollgemische	1x	42	48	0,1
	1,1 kg	Seide 30°C ▶ Handwaschbare Textilien die keine Wolle enthalten	2x	44	48	0,3
	1,6 kg	Oberbekleidung 30°C ▶ waschbare Oberbekleidung ▶ Wollhosen, Jupes, Blusen, Gilets, Jacken	3x	35	53	0,2
	1,9 kg	Sportbekleidung 30°C ▶ Textilien mit hohem Mikrofaseranteil, GoreTex, SympaTex ▶ Sport- und Freizeitjacken, Wetterbekleidung, Skianzüge	4x	50	69	0,3
	1,8 kg	Imprägnieren 30°C ▶ Textilien mit hohem Mikrofaseranteil, GoreTex, SympaTex	5x	55	17	0,3
	2,7 kg	Vorhänge 40°C ▶ Textilien aus Mischgewebe oder Synthetics	6x	67	112	0,9
	2,7 kg	Jeans 40°C ▶ Jeans	7x	58	55	0,5
	2,7 kg	Hemden, Blusen 40°C ▶ Hemden und Blusen aus Baumwolle oder Mischgewebe	8x	49	59	0,5
	6 kg	Schleudern ▶ Nur Schleudern	9x	9		0,1

* Dauer **Expressprogramm**, nach Programmwahl zusätzlich die Taste «Express» drücken. Reduziert die Waschdauer sowie Strom- und Wasserverbrauch.

Sonderprogramme

Separates Spülen

▶ Baumwolle, Leinen	+ +	35
▶ Pflegeleichte Mischgewebe	+ + +	30
▶ Feinwäsche	+ + +	27

Separates Weichspülen, Stärken

▶ Baumwolle, Leinen	+ + +	20
▶ Pflegeleichte Mischgewebe	+ + + +	18
▶ Feinwäsche	+ + + +	19

Verbrauchswerte

Die angegebenen Verbrauchswerte und die Programmdauer sind Richtwerte, die unter Normbedingungen ermittelt wurden. Schwankungen bis zu 10% sind möglich.

Reduzierte Anschlussleistung

Bei Geräten mit reduzierter elektrischer Anschlussleistung verlängern sich die Programmzeiten entsprechend.

Warmwasseranschluss

Bei Waschautomaten mit Warmwasseranschluss ist folgendes zu beachten:



Die zulässige Warmwassertemperatur beträgt max. 70°C.

- Im Vorwasch- und Wollwaschprogramm wird nur Kaltwasser dosiert.
- Im Temperaturbereich über 30°C wird das Wasser automatisch auf die programmierte Waschtemperatur gemischt.
- Bei blut- oder eiweissbeschmutzten Textilien ist ein Programm mit Vorwaschen zu wählen, damit die Flecken unter 30°C ausgewaschen werden und sich im Hauptwaschgang bei höheren Temperaturen nicht auf dem Gewebe fixieren können.

Waschen

Vorbereitung

Überprüfen Sie, ob:

- ▶ der Wandschalter eingeschaltet ist.
- ▶ alle Wasserhähne geöffnet sind.

Das Gerät ist betriebsbereit, sofern sämtliche Kontrolllampen blinken oder im Schlafmodus erloschen sind. Falls eine Kontrolllampe dauernd leuchtet, wie folgt vorgehen: Mit Schnellgangtaste auf Position Programmende tippen, bis Kontrolllampe leuchtet.

Warten, bis Kontrolllampe blinkt und Taste «Tür» betätigen (evtl. Wäsche entnehmen).

Einfülltür öffnen



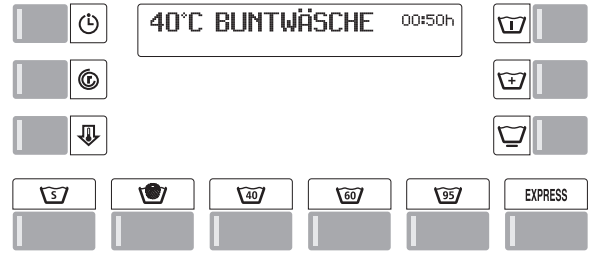
- ▶ Drücken Sie die Taste «Tür».
- Die Einfülltür springt auf.
- ▶ Achtung: Die Einfülltür springt nur auf, wenn die Hauptstromzufuhr eingeschaltet ist.

Waschprogramm wählen



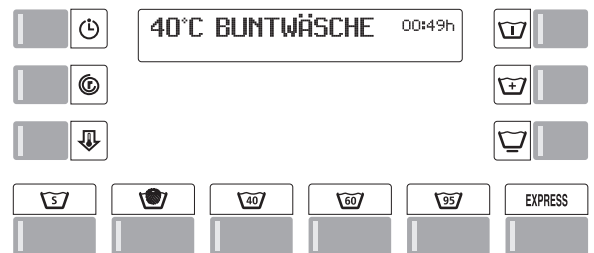
- ▶ Programmtaste antippen.
- Die Kontrolllampe des gewählten Programmes leuchtet.
- Im Display wird die Waschtemperatur, das gewählte Programm und die Waschzeit angezeigt.

Zusatzprogramme wählen



- ▶ Gewünschte Wahl Taste antippen (siehe Zusatzprogramme, Seite 13)
- Der Text zu dem gewählten Zusatzprogramm erscheint auf dem Display.

Zusatzfunktionen wählen



Nach der Programmwahl blinken die Kontrolllampen der Zusatzfunktionen, die bei Bedarf zugeschaltet werden können.

- ▶ Gewünschte Funktionstaste(n) antippen. (Siehe Zusatzfunktionen Seite 13/14).
- Die Kontrolllampe(n) der gewählten Zusatzfunktion(en) leuchtet(en).
- Die veränderten Programmwerte wie Zeit, Schleuderdrehzahl, Temperatur etc. werden angezeigt.

Wäsche einfüllen



Vor dem Einfüllen der Wäsche darauf achten, dass sich keine Fremdkörper oder eventuell eingesperrte Tiere in der Trommel befinden.



Wäschestücke, die mit lösungsmittelhaltigen Reinigungsmitteln, z.B. Fleckentfernern oder Waschbenzin, vorbehandelt wurden, vor dem Waschen an der Luft trocknen lassen. Explosionsgefahr!



Achten Sie darauf, dass keine Fremdkörper (z.B. Nägel, Münzen, Büroklammern) mitgewaschen werden. Fremdkörper oder Textilien mit Metallverstärkungen können Gerätebauteile beschädigen (z.B. Trommel, Laugenbehälter). Beschädigte Bauteile können wiederum Wäscheschäden verursachen.

- ▶ Legen Sie die Wäsche gut aufgelockert in die Trommel, grosse und kleine Stücke gemischt.

Einfülltür schliessen

- ▶ Schliessen Sie die Einfülltür, indem Sie diese zudrücken, bis der Verschluss hörbar einschnappt.
- ▶ Achten Sie darauf, dass keine Wäschestücke zwischen Einfülltür und Gummidichtung eingeklemmt sind.



Bei nicht geschlossener Tür verhindert ein Sicherheitsschalter die Inbetriebnahme des Gerätes.

Waschmittel einfüllen

Siehe Seite 7.

- ⚠ Vergewissern Sie sich, dass sich keine Fremdkörper in der Waschmitteleingabe befinden.

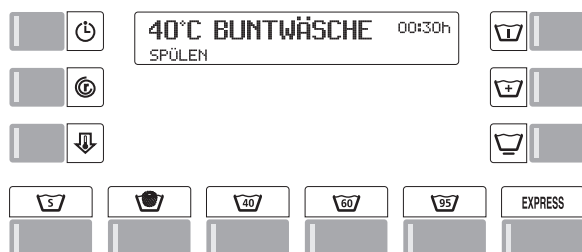
Programm starten

- ▶ Starttaste antippen.
- Die Kontrolllampe leuchtet und das Programm läuft automatisch ab.
- ⚠ Bei aktiver Kindersicherung:
 - ▶ Schnellgangtaste gedrückt halten und Starttaste betätigen.

Hinweis

- ▶ Geräte mit Wash-Card-Modul (siehe Seite 20).

Programmzeit / Programmstand



Während des Waschprogramms werden die einzelnen Programmabschnitte und die Restzeit angezeigt. (siehe auch Anzeigen Seite 6)

Programm vor dem Programmstart ändern

- ▶ Gewünschte Programmtaste erneut antippen.
- Alle Kontrolllampen der wählbaren Zusatzfunktionen blinken wieder und alle Einstellungen sind gelöscht.
- ▶ Evtl. Zusatzfunktionen wählen.

Programm abbrechen

- ▶ Programm durch mehrmaliges Antippen der Schnellgang-Taste abbrechen, bis «Tür öffnen» angezeigt wird.

- ⚠ Bei aktiver Kindersicherung:
 - ▶ Gleichzeitig Starttaste gedrückt halten.
 - ▶ Programm neu wählen.
- ⚠ Bei wiederholtem Programmstart:
 - ▶ Waschmittel neu dosieren.

Programm mit Spülstopp beenden

- ▶ Sie haben die Zusatzfunktion Spülstopp gewählt. Die Wäsche liegt im letzten Spülwasser. Im Display wird «Spülstopp» angezeigt. Sie haben 2 Möglichkeiten, das Programm zu beenden:

Die Wäsche soll geschleudert werden

- ▶ Wenn die Schleuderdrehzahl nicht bei der Programmwahl verändert wurde, kann dies jetzt mit der Taste gemacht werden.
- ▶ Starttaste betätigen.
- Das Wasser wird abgepumpt und die Wäsche geschleudert.

- ▶ Durch Antippen der Taste kann das Schleudern zur Schonung der Wäsche (z.B. Vorhänge) vorzeitig abgebrochen werden.

Die Wäsche soll tropfnass entnommen werden

- ▶ Schnellgang-Taste zweimal antippen.
- Das Spülwasser wird abgepumpt.
- ⚠ Bei aktiver Kindersicherung:
 - ▶ Gleichzeitig Starttaste gedrückt halten.

Programmende

Das Programmende wird durch den Zeitwert 00:00h sowie durch «Tür öffnen» angezeigt.

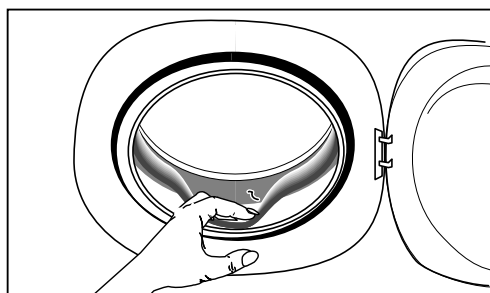
Wäsche auflockern

Die Auflockerungsphase am Programmende dauert 5 Min. (exkl. Wollwaschprogramm) und verhindert ein Knittern der Wäsche.

Wäsche entnehmen

- Während der Auflockerungsphase: (Trommel dreht noch/Zeitwert 00:00h)
- ▶ Schnellgang-Taste einmal antippen. (Programmabbruch)
- ▶ Türöffnungstaste drücken und Wäsche entnehmen.
- Nach Beendigung der Auflockerungsphase:
 - ▶ Türöffnungstaste drücken und Wäsche entnehmen.
- ⚠ Entfernen Sie eventuelle Fremdkörper (z.B. Büroklammern) aus Trommel und Gummidichtung!

Sonst besteht Rostgefahr!



Lassen Sie die Einfülltür etwas geöffnet, damit das Gerät austrocknen kann.

Gerät ausschalten

- ▶ Schliessen Sie die Wasserhähne.
- ▶ Schalten Sie den Hauptschalter (bauseitig) aus.

Zusatzprogramme

Neben den verschiedenen Standard-Waschprogrammen bietet Ihnen Ihr Waschextraktor die Möglichkeit einer individuellen Programmgestaltung.

Durch die Wahl eines oder mehrerer Zusatzprogramme können Sie Ihr Waschprogramm gezielt auf die jeweiligen Besonderheiten Ihrer Wäsche abstimmen.

► Sie haben zudem die Möglichkeit Ihren Waschautomaten durch Veränderung der Grundeinstellungen Ihren Bedürfnissen anzupassen. (Siehe Seite 18).

Expressprogramm



Expressprogramm für leicht verschmutzte Textilien. Bewirkt eine Verkürzung der Waschzeit.



Bei kleineren Wäschemengen oder geringem Verschmutzungsgrad die Menge des Waschmittels, gemäss Dosierempfehlung, reduzieren

Schonprogramm



Für pflegeleichte und besonders empfindliche Textilien aus Baumwolle, Mischgewebe, Synthetics.

Vorwaschen



Bei besonders stark verschmutzter Wäsche, bei starken Verfleckungen oder Berufswäsche.

Die Waschtemperatur beträgt 30°C.

¼ des Waschmittels in Kammer I einfüllen.

Achtung: Beim Wollprogramm wird kein Vorwaschen ausgeführt, um die Faser zu schonen.

Intensiv (Desinfektion)



Dieses Programm ist für stark verschmutzte Textilien, besonders mit bleichbaren Flecken (z.B. Obst, Kaffee, Tee, Rotwein, Öl) geeignet

Das Intensivprogramm kann für die Koch- und Buntwäsche, wie auch für pflegeleichte Gewebe zugeschaltet werden. Die Waschzeit wird verlängert.

Hinweis

● Intensivprogramm, Expressprogramm und Vorwäsche schliessen sich gegenseitig aus, weshalb nur eines dieser Zusatzprogramme gewählt werden kann.

Desinfektion

Die Intensivprogramme können auch für Desinfektionszwecke verwendet werden und desinfizieren unter folgenden Bedingungen:

- Buntwäsche 40°C Intensiv:
20 min. bei 40°C und 30 Liter Flotte, chemothermisch
- Buntwäsche 60°C Intensiv:
20 min. bei 60°C und 30 Liter Flotte, chemothermisch
- Kochwäsche 95°C Intensiv:
15 min. bei 85°C und 30 Liter Flotte, thermisch
- Pflegeleicht 60°C Intensiv:
20 min. bei 60°C und 15 Liter Flotte, chemothermisch
- Pflegeleicht 95°C Intensiv:
15 min. bei 85°C und 15 Liter Flotte, thermisch

► Das Desinfektionsmittel ist vor dem Programmstart in die Hauptwaschkammer zu füllen

► Es sind gelistete Desinfektionsmittel zu verwenden.

Zusatzfunktionen

Startzeitvorwahl



Durch ein- oder mehrmaliges Antippen der Taste «Startzeitvorwahl» kann die Programmstartzeit um bis zu 23,5 Stunden verzögert werden.

Dies ermöglicht z.B. das Ausnützen des Niedertarifes für Nachtstrom. Beginn und damit auch Ende eines Programmes können an individuelle Lebensgewohnheiten angepasst werden.

In der Displayanzeige wird die Startzeit und die zu erwartende Zeit für das Programmende angezeigt, Nach dem Betätigen der Starttaste beginnt die Vorwahlzeit. Nach Erreichen der Startzeit startet das gewählte Programm automatisch. Die aktuelle Programmdauer wird angezeigt.

Hinweis

- Die Startzeitvorwahl funktioniert nur, wenn kein Einweichprogramm gewählt ist (siehe auch Seite 19).
- Bei einem Stromunterbruch bleibt die aktuelle Zeit gespeichert. Die Dauer des Stromunterbruches wird nicht berücksichtigt.
- Benutzen Sie bei Startzeitvorwahl eine Dosierkugel für Flüssigwaschmittel. Bei direkter Dosierung in die Waschmittelschublade und verdickt. Geschieht dies mehrmals, kann es zu Verstopfungen durch Waschmittelablagerungen kommen.

Vorwahlzeit ändern

Die Vorwahlzeit kann jederzeit durch wiederholtes Betätigen der Zeitvorwahltaste geändert werden.

Wäsche nachlegen

Während der Vorwahlzeit kann Wäsche nachgelegt werden.



- Drücken Sie die Türöffnungstaste.
- Schliessen Sie die Tür.



- Drücken Sie die Starttaste.



- Bei aktiver Kindersicherung:
► gleichzeitig die Schnellgang-Taste drücken.

Temperaturabsenkung



Durch mehrmaliges Antippen kann die Waschtemperatur in Schritten von 10°C (oberhalb 80°C um 15°C) reduziert werden.

Die neue Temperatur wird angezeigt. Sie kann auch während den ersten zwei Minuten des laufenden Programms verändert werden. Die geringere Temperatur wird durch eine Verlängerung der Nachwaschzeit kompensiert, weshalb mit weniger Energie ein gleichwertiges Waschergebnis erzielt wird.

Schleuderdrehzahl



Diese Funktion wird verwendet, um zur Wäscheschonung, z.B. bei empfindlicher Wäsche, eine niedrigere Schleuderdrehzahl oder einen Spülstopp (siehe nächster Abschnitt) zu wählen. Ohne Drehzahlreduktion wird mit der maximalen Schleuderdrehzahl geschleudert. Diese hängt jeweils vom eingestellten Programm ab. Durch einmaliges Betätigen dieser Taste wird in der Digitalanzeige die vorprogrammierte Schleuderdrehzahl angezeigt.

Durch mehrmaliges Antippen kann diese reduziert werden. Die kleinstmögliche Schleuderdrehzahl beträgt 200 U/min. Die Schleuderdrehzahl kann auch während eines laufenden Programms, nicht aber während des Schleuderns, verändert werden.

Sparhinweis

Soll die Wäsche in einem Wäschetrockner getrocknet werden, wählen Sie eine hohe Schleuderdrehzahl, da gut entwässerte Wäsche zum maschinellen Trocknen deutlich weniger Energie und Zeit benötigt.

Spülstopp



Die Funktion «Spülstopp» wird verwendet, um bei empfindlicher Wäsche eine Knitterbildung zu vermeiden. Die Wäsche bleibt dann im letzten Spülwasser liegen. (Siehe S. 12).

Wählen Sie Spülstopp, indem Sie die Schleuderdrehzahl bis zur Anzeige «Spülstopp» absenken. Sie können das Programm durch Ablauf ohne Schleudern oder mit Schleudern beenden. (Siehe S. 12)

Schnellgang-Taste



Das Programm kann durch Betätigen der Schnellgang-Taste verkürzt oder abgebrochen werden.

► (Siehe Programm abbrechen Seite 12).

Im weiteren können mit dieser Taste auch Sonderprogramme gewählt werden.

► (Siehe Programmtabelle Seite 10).



Spezialprogramme

Ihr Waschextraktor bietet Ihnen zusätzlich zehn Spezialprogramme. Diese können mit einer Washcard um weitere 10 Programme erweitert werden.

Spezialprogramm wählen



► Durch mehrmaliges Antippen dieser Taste kann eines der Spezialprogramme gewählt werden.

- Die Kontrolllampe leuchtet.
- Im Display wird die Waschtemperatur, das spezielle Programm und die Waschzeit angezeigt.

Zusatzfunktionen wählen

► Die Einstellung der Zusatzfunktionen Temperaturabsenkung, Schleuderdrehzahlreduktion und Spülstopp ist gleich wie bei den übrigen Programmen (siehe Seite 13).

Wäsche einfüllen / Einfülltür schliessen

► Diese Funktionen sind gleich wie bei den Standardprogrammen (siehe Seite 10).

Handwäsche 20°C

► Textilien aus handwaschbarer Wolle oder Wollgemisch.

Seide 30°C

► Handwaschbare Textilien, die keine Wolle enthalten.



Feinstrumpfhosen und BH's in einem Wäschesack waschen.

Oberbekleidung 30°C

► Mit diesem Programm können besonders delikate, waschbare Kleidungsstücke schonend gewaschen werden, z.B. Wollhosen, Gabardine, Jupes, Blusen, Jacken. Die Knitter- und Faltenbildung wird durch die spezielle Mechanik verringert. Durch die Zugabe eines geeigneten Appreturmittels, z.B. Bügelhilfe während dem Veredeln, wird die Weiterverarbeitung der Kleidungsstücke erheblich vereinfacht.



Es dürfen keine Kleidungsstücke mit Einlagen, Futter oder Polsterungen gewaschen werden - Gefahr des Einlaufens.



Vorbehandlung: Starke Verfleckungen z.B. durch Fett, Sonnencreme, Lippenstift oder Kosmetika, erfordern eine geeignete Vorbehandlung. Für Oberbekleidung eignet sich die Verwendung eines Anti-Flecken-Sprays mit Wollsiegel.



Maschenware ist zwingend mit dem Wollprogramm zu waschen.

► Geben Sie das Wollwaschmittel in den zusätzlichen Flüssigkeitsbehälter in der Kammer II der Waschmittelaufgabe oder in einer Dosierkugel zur Wäsche.

Sportbekleidung 30° C

► Diese Programm eignet sich für Wetterbekleidung, Sport- und Freizeitjacken, sowie für moderne Textilien aus Mikrofaser oder mit hohem Mikrofaseranteil, z.B. Gore-Tex oder SympaTex.

⚠ Vorbehandlung: Starke Verfleckungen z.B. durch Fett, Sonnencreme, Lippenstift oder Kosmetika, erfordern eine geeignete Vorbehandlung.

Bei fettartigen Verfleckungen reiben Sie flüssiges Feinwaschmittel mit den Fingern direkt auf die Verfleckung ein. Nicht bürsten - Gefahr der Gewebeschädigung!

Nach einer Einwirkzeit von ca. 5 min. die Wäsche in der Waschmaschine waschen.

⚠ Verwenden Sie ausschließlich Feinwaschmittel auch für GoreTex und SympaTex.

► Wenn Sie flüssiges Feinwaschmittel verwenden, stellen Sie den zusätzlichen Flüssigkeitsbehälter in die Kammer II der Waschmitteleingabe oder legen Sie dieses in einer Dosierkugel zur Wäsche.

⚠ **Verwenden Sie keinen Weichspüler.**

Dieser kann atmungsaktive Membranen verschliessen und ein erfolgreiches, anschliessendes Imprägnieren verhindern.

Imprägnieren 30° C

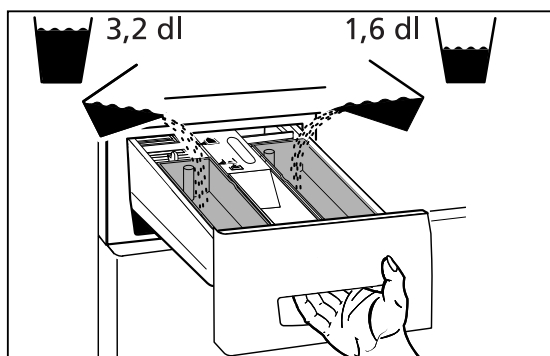
Dieses Programm eignet sich zum einfachen und effizienten Imprägnieren von Kleidungsstücken aus dem Bereich der Sport- und Freizeitbekleidung z.B. Trainingsanzüge, Daunenjacken und Winterbekleidung.

Das spezielle Verfahren sorgt für eine gleichmässige und dauerhafte Imprägnierung.

⚠ **Mikrofasergerewebe, GoreTex und SympaTex** dürfen nur mit speziell dafür vorgesehenen Imprägniermitteln behandelt werden. Bei der Verwendung von herkömmlichen Imprägniermitteln besteht die Gefahr, dass die atmungsaktiven Membranen verstopfen.

Vorbehandlung: Die zu imprägnierende Kleidung muss zuvor gut gewaschen werden.

► Ziehen Sie die Waschmittelschublade bis zum Anschlag heraus. Stellen Sie die zusätzlichen Flüssigkeitsbehälter in die Kammer I und Kammer II der Waschmittelschublade.



► Füllen Sie den Flüssigkeitsbehälter in der Kammer I mit 1,6 dl Putzessig – mit Putzessig wird die Wäsche für die Imprägnierung vorbereitet.

► Füllen Sie den Flüssigkeitsbehälter in der Kammer II mit 3,2 dl Imprägniermittel, bzw. dosieren Sie gemäss Angaben des Imprägniermittelherstellers.

► Schliessen Sie die Waschmittelschublade behutsam. Bei zu schnellem Schliessen besteht die Möglichkeit, dass Imprägniermittel und Putzessig zusammen in die Waschmaschine gelangen. Eine Imprägnierung ist dann nicht möglich.

Vorhänge 40° C

► Textilien aus Mischgewebe und Synthetics. Waschprogramm mit hohem Wasserstand im Waschen und Spülen und tiefer Schleuderdrehzahl.

► Binden Sie bei Vorhängen Metallrollen oder Kunststoffgleiter in ein Wäschenetz oder einen Beutel (Kissenbezug) ein.

⚠ Ältere Vorhänge sind oft von der Sonne stark ausgebleicht und nicht mehr widerstandsfähig. Bei maschinellern Waschen können daher leicht Schäden entstehen.

⚠ Um Knitter am Programmende zu verhindern ist es vorteilhaft, wenn Sie die Spülstoppfunktion verwenden. (Siehe Seite 14).

Jeans 40° C


► Eventuelle Flecken vorbehandeln. Um Falten zu vermeiden, die Jeans nach dem Waschen direkt aufhängen und an der Luft trocknen, oder erst im Trockner auf Stufe «bügelfeucht» trocknen, danach aufhängen und trocknen lassen.

Hemden / Blusen

► Je nach Verschmutzung Kragen und Manschetten vorbehandeln.

Schleudern

► Zum Schleudern (ohne Spülen) von Textilien.

► Die Einstellung der Schleuderdrehzahl ist mit der Zusatzfunktion  möglich. (Siehe Seite 13).

⚠ Bitte Schleuderdrehzahlen (siehe Seite 18) beachten!

Wartung / Pflege / Reinigung

Gerät reinigen

- ⚠ Vor Reinigungs-, Pflege- und Wartungsarbeiten ist darauf zu achten, dass die Stromzufuhr ausgeschaltet ist.
- ⚠ Keinesfalls das Gerät mit Wasser abspritzen.
- ⚠ Keine Lösungsmittel verwenden! Diese Mittel können Geräteteile beschädigen, entwickeln giftige Dämpfe und sind explosionsgefährlich!
Gehäuse und Bedienteile nur mit Seifenlauge oder mit einem handelsüblichen, lösungsmittelfreien, nicht scheuernden Reinigungsmittel reinigen.
- ⚠ Die Seitenwände einer Maschine in Chromstahlausführung keinesfalls mit Chromstahlreiniger reinigen.

Gerät entkalken

- Bei richtiger Waschmitteldosierung ist ein Entkalken im allgemeinen nicht erforderlich.
- ⚠ Entkalkungsmittel enthalten Säuren, können Geräteteile angreifen und Wäscheverfärbungen verursachen. Falls Sie dennoch entkalken möchten, beachten Sie die Herstellerangaben auf der Verpackung. Die Kalkbildung hängt stark von der Wasserhärte ab. Um Wasserschäden zu vermeiden, empfehlen wir nach ca. 5 Jahren den einwandfreien Zustand von einem Fachmann überprüfen lassen.

Trommel reinigen

- Rostflecken, die durch liegengebliebene Metallteile entstanden sind, mit einem chlorfreien Reinigungsmittel beseitigen (Beschreibung der Inhaltstoffe auf der Packung beachten).
- ⚠ Niemals Stahlwolle verwenden!

Wasserzulaufschlauch

Um Wasserschäden zu vermeiden, empfehlen wir nach ca. 5 Jahren den einwandfreien Zustand von einem Fachmann überprüfen lassen.

Frostschutz

Steht das Gerät in einem frostgefährdeten Raum, müssen sofort nach jeder Benutzung alle Wasserreste aus der Laugenpumpe und dem Wasserzu- und ablaufschlauch entfernt werden.

Laugenpumpe entleeren

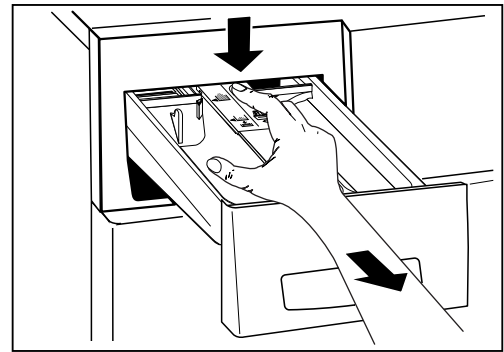
Siehe «Notentleerung» Seite 16.

Wasserzulaufschlauch entleeren

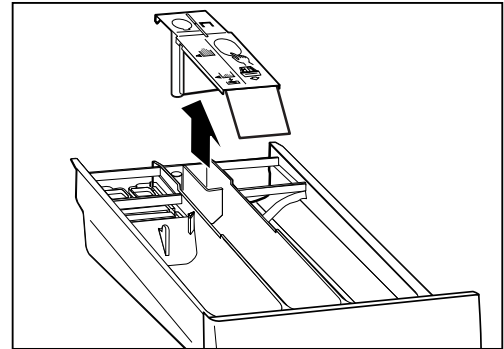
- Wasserhahn schliessen.
- Schlauch am Wasserhahn abschrauben, Wasser in ein Gefäss laufen lassen.
- Schlauch an Wasserhahn anschrauben.

Waschmittelschublade reinigen

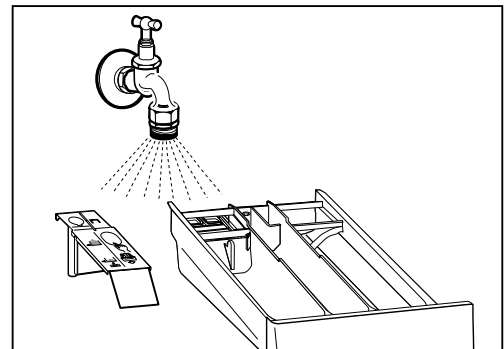
1. Ziehen Sie die Waschmittelschublade bis zum Anschlag heraus.
2. Drücken Sie hinten in der Mitte auf die Weichspülkammerabdeckung, und ziehen Sie die Schublade ganz heraus.



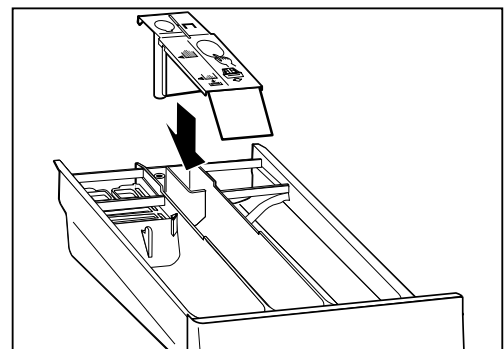
3. Nehmen Sie den Einsatz heraus.



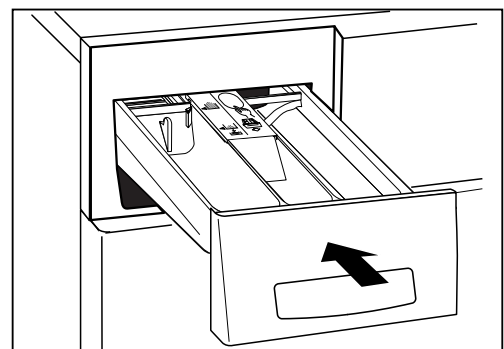
4. Reinigen Sie Kammern und Einsatz unter fließendem Wasser.



5. Setzen Sie den Einsatz wieder in die Waschmittelschublade ein.

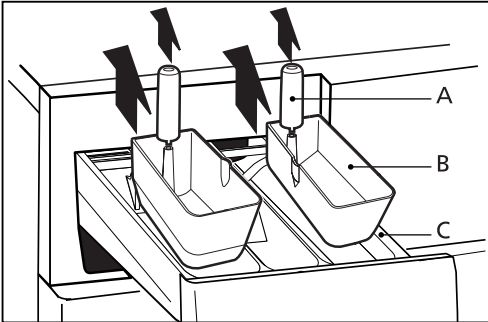


6. Setzen Sie die Waschmittelschublade in das Gerät ein.

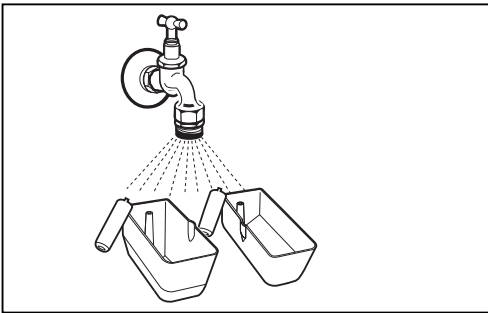


Flüssigkeitsbehälter reinigen

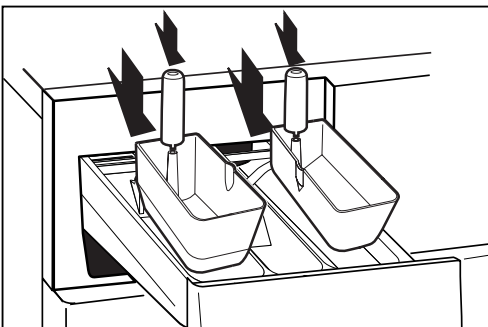
1. Ziehen Sie die Waschmittelschublade bis zum Anschlag heraus.
2. Nehmen Sie die Flüssigkeitsbehälter (B) aus der Waschmittelschublade (C).
3. Ziehen Sie die Saugheber (A) aus den Flüssigkeitsbehältern heraus.



4. Reinigen Sie die Flüssigkeitsbehälter und Saugheber unter fließendem Wasser.



5. Entfernen Sie Verschmutzungen z.B. Waschmittelmrückstände mit einem geeigneten Reinigungsgerät z.B. Nylon-Bürste.
6. Setzen Sie die Saugheber wieder in die Flüssigkeitsbehälter. Bei Bedarf können diese wieder in die Waschmittelschublade eingesetzt werden.



Notentleerung

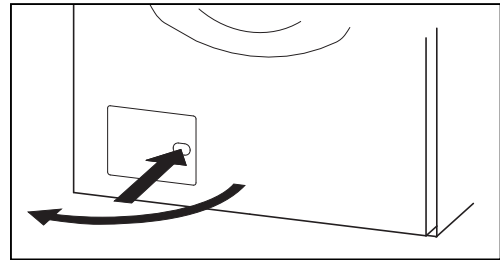
Eine Notentleerung ist notwendig, wenn:

- Die Störungsmeldung «Wasserablauf prüfen und starten» erscheint.
- Die Pumpe durch Fremdkörper (z.B. Knöpfe, Klammern, Flusen) blockiert ist und das Wasser nicht abgepumpt wird.
- Bei verstopfter Pumpe können bis zu 20 Liter Wasser auslaufen. Stellen Sie einen Eimer bereit.

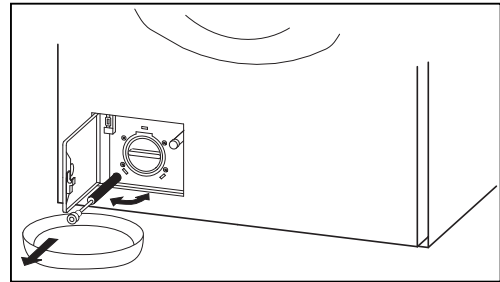
⚠ Verbrühungsgefahr! Heisse Waschlauge abkühlen lassen.

Entleerungsvorgang

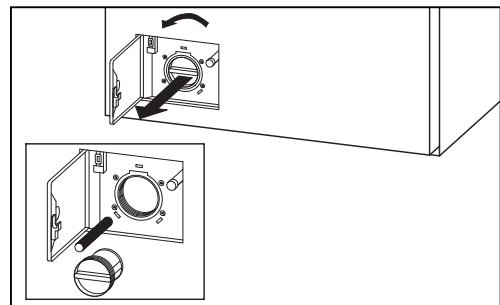
1. ⚠ Hauptstromzufuhr abschalten.
2. Wartungsklappe durch Drücken auf die Einbuchtung öffnen.



3. Entleerungsschlauch herausnehmen, Verschlussstöpsel ziehen, Wasser in ein Gefäß auslaufen lassen. Vorgang gegebenenfalls mehrmals wiederholen.



4. Pumpendeckel abschrauben.



5. Fremdkörper und Flusenablagerungen entfernen. Pumpeninnenraum reinigen. Pumpenflügel müssen sich drehen lassen.

6. Pumpendeckel zuschrauben.

7. Entleerungsschlauch verschliessen.

8. Wartungsklappe schliessen.

9. ⚠ Hauptstromzufuhr wieder einschalten.

10. Waschprogramm wählen und sobald Wasserzufuhr stoppt, mit der Schnellgangtaste Programmende wählen. Durch diesen Vorgang wird verhindert, dass bei der nächsten Wäsche Waschmittel ungenutzt in das Ablaufsystem fließt.

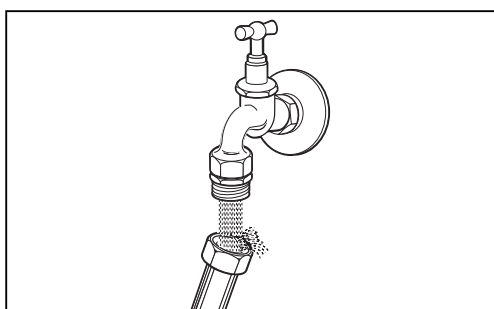
Siebe im Wasserzulauf reinigen

Die Siebe im Wasserzulauf müssen gereinigt werden, wenn bei geöffnetem Wasserhahn kein oder nicht genügend Wasser in das Gerät einläuft. Die Fehlermeldung «Wasserzulauf prüfen und starten» wird angezeigt.

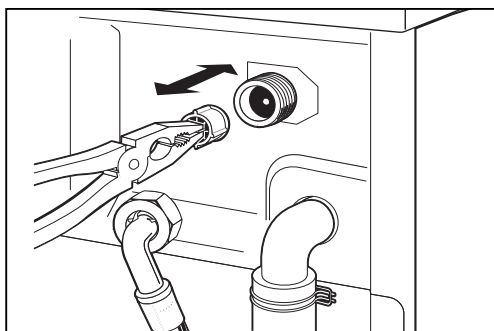
Die Siebe befinden sich in der Schlauchverschraubung am Wasserhahn und an der Rückseite des Gerätes.

Reinigungsvorgang

1. Wasserhahn schliessen.
2. Programm wählen, starten und nach ca. 20 Sekunden mit der Schnellgangtaste Programmende wählen. Dadurch kann der Wasserdruck im Zulaufschlauch abgebaut werden.
3. Schlauch am Wasserhahn abschrauben und Sieb unter fließendem Wasser ausspülen.



4. Schlauch wieder anschliessen.
5. Schlauch an der Geräterückseite abschrauben.
6. Sieb mit einer Flachzange herausziehen, reinigen und wieder einsetzen.



7. Schlauch wieder anschliessen.
8. Wasserhahn öffnen und sicherstellen, dass kein Wasser austritt.
9. Wasserhahn schliessen.

Einstellungen

Grundeinstellungen

Das Gerät hat eine Grundeinstellung ab Werk. Es kann bei der Inbetriebnahme oder später mit den nachstehenden Funktionen auf individuelle Bedürfnisse angepasst werden.

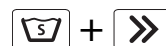
Die Grundeinstellungen können nur verändert werden, wenn kein Waschprogramm läuft. Zum Ändern einer Grundeinstellung muss (müssen) immer zuerst die Programmtaste(n) in gedrückter Stellung gehalten und dann die Schnellgangtaste betätigt werden. Die entsprechenden Funktionen werden in der Displayanzeige angezeigt. Bei gehaltener (gehaltenen) Programmtaste(n) und mehrmaligem Antippen der Schnellgangtaste ändert die Anzeige.

Die Grundeinstellungen an Ihrer Maschine können gesperrt sein. Die Funktionen Uhrzeiteinstellung und Sprache sind jedoch trotzdem verfügbar.

Beispiel:

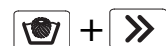
ZUSÄTZLICHER SPÜLGANG AUS	Funktion ausgeschaltet
ZUSÄTZLICHER SPÜLGANG EIN	Funktion eingeschaltet

Zusätzlicher Spülgang (ab Werk AUS)



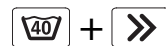
Zur Verbesserung der Spülergebnisse in Weichwassergebieten oder für Allergiker zusätzlichen Spülgang zuschalten.

Erhöhter Wasserstand beim Waschen (ab Werk NORMAL)



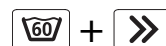
Wasserstand wird im Waschen erhöht.

Erhöhter Wasserstand beim Spülen (ab Werk NORMAL)



Wasserstand wird im Spülen erhöht.

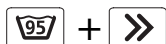
Schleuderdrehzahl-Reduktion (ab Werk AUS)



Waschprogramme

Schleuderdrehzahlen in Umdrehungen / Minute

	Aus	1.Red. Stufe	2.Red. Stufe
Koch-Buntwäsche	1400	1200	1000
Pflegeleichtwäsche	800	700	600
Feinwäsche	600	600	400
Wolle / Handwäsche	800	600	400

Uhrzeiteinstellung (ab Werk ist die Uhr nicht eingestellt)

Mit der Taste können die Stunden und mit der Taste die Minuten eingestellt werden.

Sprache (ab Werk DEUTSCH)

Diese Einstellung gilt temporär für das gewählte Programm und wechselt einige Minuten nach Programmende zur Defaultsprache zurück.

Siehe «Erweiterte Grundeinstellungen/Defaultsprache»

Erweiterte Grundeinstellungen

- ▶ Durch gleichzeitiges Antippen dieser drei Tasten, erfolgt die Anzeige der erweiterten Grundeinstellungen.
- ▶ Wiederholtes Antippen der -Taste zeigt die möglichen Einstellungen an.
- ▶ Das Antippen der -Taste ermöglicht das Verändern der Einstellungen.
- ▶ Durch Antippen der -Taste wird die Anzeige der Einstellungen abgebrochen.

Hautschutzfunktion (ab Werk AUS)

«Erweiterte Grundeinstellungen» wählen!

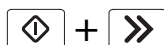
Bei eingeschalteter Hautschutzfunktion werden bei jedem Waschprogramm zwei zusätzliche Spülen ausgeführt. Diese zusätzlichen Spülgänge können Hautallergien vermindern.

Kindersicherung (ab Werk AUS)

«Erweiterte Grundeinstellungen» wählen!

Die Kindersicherung soll ein zufälliges Starten, Verändern oder Löschen eines Programmes durch Kleinkinder verhindern.

Programmstart bei eingeschalteter Kindersicherung:



Halten Sie die Starttaste gedrückt und betätigen Sie die Schnellgangtaste.

Spülstopp (ab Werk INDIVIDUELL)

«Erweiterte Grundeinstellungen» wählen!

Bei generell eingeschalteter Funktion erfolgt bei allen Pflegeleicht- und Feinwaschprogrammen automatisch ein Spülstopp.

Memoryfunktion (ab Werk AUS)

«Erweiterte Grundeinstellungen» wählen!

Bei eingeschalteter Memoryfunktion werden die gewählten Zusatzfunktionen Temperatur und Schleudern zu jedem Programm gespeichert. Wird dasselbe Programm wieder gewählt, werden die gespeicherten Werte automatisch übernommen. Die Werte können nachträglich geändert werden.

Seifen-Waschprogramm (ab Werk AUS)

«Erweiterte Grundeinstellungen» wählen!

Bei eingeschalteter Funktion wird zusätzlich ein Spülgang zugeschaltet.

Einweichprogramm (ab Werk AUS)

«Erweiterte Grundeinstellungen» wählen!

Bei eingeschalteter Funktion: Einweichzeit max. 12 Stunden.

▶ Nach der Programmwahl durch Antippen der Zusatzfunktion Startzeitvorwahl, gewünschte Einweichzeit einstellen.

● Die eingestellte resp. die verbleibende Einweichzeit wird bis zum Programmstart angezeigt (1h-12h).x

▶ Durch Betätigen der Starttaste beginnt die Einweichzeit.

▶ Durch Antippen der Schnellgangtaste wird das Einweichen unterbrochen und das Waschprogramm gestartet.

Hinweise:

▶ Einweichmittel in Kammer I der Waschmitteleingabe einfüllen, und das Waschmittel in Kammer II.

▶ Das Einweichprogramm muss bei jedem Waschgang erneut programmiert werden.

▶ Bei jedem Stromunterbruch bleibt die aktuelle Einweichzeit gespeichert. Die Dauer des Stromunterbruches wird nicht berücksichtigt.

Cool-Down-Funktion (ab Werk AUS)

«Erweiterte Grundeinstellungen» wählen!

(Laugenabkühlung)

Mit eingeschalteter Laugenabkühlung wird Kochwäsche am Ende des Waschganges mit kaltem Wasser abgekühlt.



Es können damit Schäden an älteren Ablaufleitungen verhindert werden.

Bei den Pflegeleicht-Programmen erfolgt dieses Abkühlen immer und unabhängig von dieser Einstellung. Es wird damit Knitter in der Wäsche verhindert.

Auflockern am Programmende (ab Werk EIN)

«Erweiterte Grundeinstellungen» wählen!


Mit eingeschalteter Funktion erfolgt am Programmende ein Auflockern der Wäsche während 5 Minuten.

Waschzeitreduktion (ab Werk EIN)


«Erweiterte Grundeinstellungen» wählen!

Bei ausgeschalteter Funktion werden die Koch-, Buntwasch- sowie Pflegeleichtprogramme verlängert.

LCD-Helligkeit (ab Werk 220)

- ⚠ «Erweiterte Grundeinstellungen» wählen!
Mit der Taste  kann die Helligkeit oder Schrift auf dem Display verändert werden.

LCD-Kontrast (ab Werk 34)

- ⚠ «Erweiterte Grundeinstellungen» wählen!
Mit der Taste  kann der Kontrast auf dem Display verändert werden.

Summer-Lautstärke (ab Werk LAUTSTÄRKE 2)

- ⚠ «Erweiterte Grundeinstellungen» wählen!
Bei eingeschaltetem Summer ertönt am Programmende in regelmässigen Abständen ein Signal. Die Lautstärke ist in 3 Stufen mit der Taste  einstellbar.
- Aus
Lautstärke 1
Lautstärke 2
Lautstärke 3

Standby-Funktion (ab Werk EIN)

- ⚠ «Erweiterte Grundeinstellungen» wählen!
Bei eingeschalteter Standby-Funktion schaltet die Steuerung, wenn kein Waschprogramm läuft in den Energiespar-Zustand. Alle Anzeigen sind dunkel.



Optische Schnittstelle (ab Werk AUS)

- ⚠ «Erweiterte Grundeinstellungen» wählen!
Wenn die optische Schnittstelle (SCS) eingeschaltet ist, kann der Kundendienst über einen PC mit der Maschine kommunizieren.

Netzanschluss reduziert (ab Werk AUS)

- ⚠ «Erweiterte Grundeinstellungen» wählen!
Bei reduzierter Anschlussspannung verlängern sich die Programmzeiten entsprechend.
- Aus = 400 V 2 N ~ 3,7 kW/10AT
Aus = 230 V 1 N ~ 3,7 kW/16AT
Ein = 230 V 1 N ~ 2,3 kW/10AT

Defaultsprache (ab Werk DEUTSCH)

- ⚠ «Erweiterte Grundeinstellungen» wählen!
Wird mit den Tasten  und  temporär eine andere Sprache gewählt, wechselt die Einstellung 4 Minuten nach Programmende, im Standby-Modus oder nach längerem Stillstand zur Defaultsprache zurück.


Wash-Card**Wash-Card einschieben**

Die Wash-Card mit den gewünschten Programmen mit dem ▲-Symbol nach oben einschieben. Auf der Displayanzeige erscheinen die auf der Karte gespeicherten Waschprogramme.

SXX ÷ SXX
MIT S-TASTE SPEICHERN

SXX = Spezialprogramme-Nr. 11÷20

Waschprogramme speichern


- ▶ Durch Antippen der Taste  werden die Spezialprogramme gespeichert.
- ▶ Es erscheint die Meldung «WASHCARD GESPEICHERT».

Wash-Card entfernen

- ⚠ Die Wash-Card ist für den Waschbetrieb nicht notwendig.

Spezialprogramm wählen

(siehe Seite 14)

- ▶ Nach zehnmalem Antippen der Taste  erscheint das erste von 10 möglichen Wash-Card-Programmen.
- ▶ Nach weiterem Antippen erscheinen die übrigen Wash-Card-Programme.

Zusatzfunktionen

- ⚠ Reduzierung der Waschtemperatur und Schleuderdrehzahl sind bei Wash-Card-Programmen nicht möglich.
- ⚠ Die Spülstoppfunktion durch Abwahl der Schleuderdrehzahl ist bei Wash-Card-Programmen nicht möglich.

Störungen

- ⚠ Reparaturen, Änderungen oder Eingriffe an Elektrogeräten dürfen nur von geschultem Fachpersonal durchgeführt werden. Durch unsachgemäße Reparaturen können erhebliche Sachschäden und Gefahren für den Benutzer entstehen.
- ⚠ Bei Reparaturen dürfen nur Originalersatzteile eingesetzt werden. Nur bei diesen Teilen gewährleisten wir, dass sie in vollem Umfang die Sicherheitsanforderungen erfüllen, die wir an unsere Waschextraktoren stellen.

Kleine Störungen selbst beheben


Das Gerät geht nach Betätigen einer Programmtaste nicht in Betrieb:

- ▶ Überprüfen Sie, ob der bauseitige Hauptschalter eingeschaltet oder der Netzstecker eingesteckt ist.
- ▶ Überprüfen Sie, ob alle Sicherungen intakt sind oder der Sicherungsautomat ausgelöst hat.

Das Gerät läuft nicht an:

- ▶ Starttaste nicht gedrückt.
- ▶ Startzeitvorwahl eingestellt. Start erst nach Ablauf der vorgewählten Startzeit.

Waschmittel wird aus Kammer A nicht eingespült:

- ▶ Taste «Vorwäsche»  nicht gedrückt.

Waschmittelreste in der Waschmitteleingabe:

- ▶ Feuchtes oder verklumptes Waschmittel. Waschmitteleingabe vor dem Einfüllen des Waschmittels abtrocknen. Bei Flüssig- und Kompaktwaschmitteln Dosierhilfen benutzen. Das Waschmittel in die Dosierhilfe füllen und zur Wäsche in die Trommel geben.

Wasser beim Waschen nicht sichtbar:

- ▶ Kein Fehler! Das Wasser befindet sich im Gerät unterhalb des sichtbaren Bereiches.

Waschergebnis nicht gut:

- ▶ Verschmutzungsgrad war höher als gewohnt.
- ▶ Art des Waschmittels und die Dosierung verändern.
- ▶ Maximal zulässige Temperatur für die Textilien wählen.
- ▶ Ein stärkeres Waschprogramm wählen.

Waschmittelrückstände auf der Wäsche:

- ▶ Dies ist nicht auf ein schlechtes Spülergebnis Ihres Waschautomaten zurückzuführen, sondern es handelt sich um unlösliche Rückstände von einzelnen phosphatfreien Waschmitteln, die mitunter dazu neigen, sich als helle Flecken auf der Wäsche abzulagern.
- ▶ Abhilfe: trocknen und ausbürsten oder sofort den gesamten Spülvorgang wiederholen. Eventuell Waschmittel wechseln.

Graue Rückstände auf der Wäsche:

- ▶ Bei Verschmutzungen aufgrund von Salben, Fetten oder Ölen reicht manchmal die Normaldosierung des Waschmittels nicht aus, beim nächsten Waschen die Dosierung erhöhen. Abhilfe: maximal zulässige Temperatur für die Textilien wählen.

Graue Flecken auf der Wäsche:

- ▶ Diese Flecken können durch Kosmetika oder Weichspüler verursacht sein und schon vor dem Waschen ausserhalb des Gerätes auf die Wäsche gelangt sein. Abhilfe: nach Einweichen in Flüssigwaschmittel lassen sich einige Flecken wieder auswaschen.

Nach dem letzten Spülgang ist Schaum zu sehen:

- ▶ Einzelne Waschmittel neigen zu starker Schaumbildung, was jedoch keinen Einfluss auf das Spülergebnis hat.

Mehrmaliges Schleudern:

- ▶ Das Unwuchtkontrollsystem hat eine Unwucht erkannt und durch mehrmaliges Anschleudern diese Unwucht beseitigt.

Schleuderesgebnis nicht gut:

- ▶ Das Unwuchtkontrollsystem hat eine Unwucht erkannt, die nicht beseitigt werden konnte. Bei Unterbeladungen oder kritischen Wäscheteilen wie Badezimmervorlagen, wird die Wäsche nicht genügend verteilt. Die Schleuderdrehzahl wird in Abhängigkeit von Beladung und Unwucht reduziert, das Gerät vor Überbeanspruchung geschützt.

Vibrationen beim Waschen und Schleudern:

- ▶ Die Transportsicherungen wurden nicht entfernt. Hinweise in der Aufstellanleitung beachten!
- ▶ Gerätefüsse wurden bei der Aufstellung nicht fixiert. Das Gerät mit der Wasserwaage neu ausrichten, die Gerätefüsse nach Aufstellanleitung fest sichern.

Programmzeitverlängerung/ Mehrmaliges Schleudern:

- ▶ Bei starken Unwuchten beim Schleudern können Programmzeitverlängerungen durch mehrmaliges Verteilen der Wäsche auftreten. Abhilfe: grosse und kleine Teile gemeinsam waschen, um die Unwucht zu verringern.
- ▶ Stromausfall (Sperrzeiten von EW beachten).

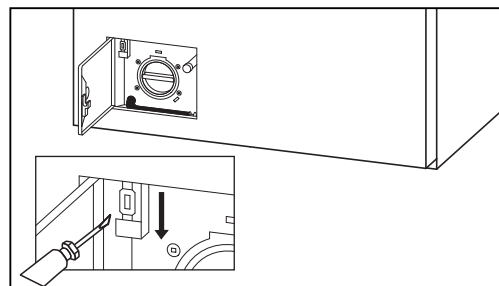
Einfülltür lässt sich nicht öffnen:

- ▶ Programm noch nicht beendet.
- ▶ «Spülstopp» gewählt (siehe Seite 12).

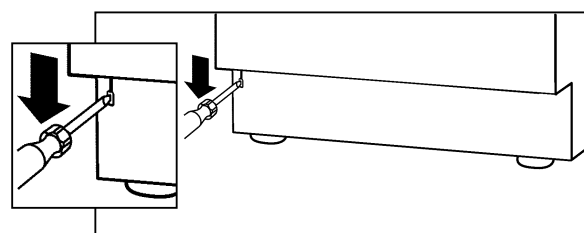
Einfülltür bei Stromausfall oder Gerätedefekt wie folgt öffnen:

- ▶ Wasserhahn schliessen!
- ▶ Notentleerung durchführen (siehe Seite 17).
- ▶ Am Zugöffner ziehen.

Modell mit Ablaufpumpe:



Modell mit Ablaufventil:



- Die Einfülltür öffnet sich.

- ⚠ Überprüfen Sie, ob die Trommel stillsteht, bevor Sie die Tür öffnen!

Störungsmeldungen

Bei den nachstehenden Störungsanzeigen kann das Programm nach Beheben der Störungen durch Betätigen der Starttaste wieder gestartet werden.

«KINDERSICHERUNG AKTIV»

► Halten Sie die Starttaste gedrückt und betätigen Sie die Schnellgangtaste.

«WASSERZULAUF PRÜFEN»

► Wasserhahn öffnen und neu starten.
 ► Sieb im Wasserzulauf verstopft, siehe «Siebe im Wasserzulauf reinigen» (Seite 18).
 ► Unterbruch in der Wasserversorgung.

«WASSERABLAUF PRÜFEN»

► Überprüfen, ob der Ablaufschlauch geknickt oder der bauseitige Wasserablauf verstopft ist.
 ► Gefäß unter Ablauffilter stellen, Ablauffilterdeckel aufschrauben (links drehen) und Ablauffilter langsam herausziehen. Wasser in Gefäß auslaufen lassen, Filter reinigen und wieder einsetzen (rechts drehen).

«BITTE TÜR SCHLIESSEN»

► Tür zudrücken bis Verschluss richtig einschnappt. Das gewählte Programm startet automatisch.

«UNWUCHT KEIN SCHLEUDERN»

► Wäsche wurde nicht geschleudert.
 ► Vermeiden Sie das Beladen der Trommel mit einzelnen schweren Wäschestücken.
 ► Lockern Sie die Wäsche auf: Mit separatem Schleuderprogramm nochmals schleudern.

«NETZSPERRUNG»

► Maschine gestoppt durch Netzsperrung.
 ► Nach dem Aufheben der Sperre läuft die Maschine automatisch weiter.

Störungsmeldungen Er (Wash-Card)

Diese Art von Störungsanzeigen steht im Zusammenhang mit der Wash-Card.

Falls das Gerät eine Funktionsstörung F -- anzeigt:

► Brechen Sie das Programm mit der Schnellgang-Taste ab und wählen Sie ein neues Programm.

Bei wiederholter Fehleranzeige:

► Stromzufuhr für ca. 1 Minute unterbrechen und wieder einschalten. (Netzstecker ziehen oder bauseitigen Hauptschalter ausschalten)
 ► Das Gerät ist wieder betriebsbereit, wenn die Kontrolllampen der Programme blinken.
 ► Wählen Sie ein neues Programm.

Bei nochmaliger Fehleranzeige:

► Fehlermeldung notieren.
 ► Wasserhahn abstellen und Netzstecker ziehen oder bauseitigen Hauptschalter ausschalten.
 ► Kundendienst benachrichtigen.

Kundendienst

Bevor Sie den Kundendienst rufen, prüfen Sie, ob Sie die Störung selbst beheben können (siehe «Kleine Störungen selbst beheben» Seite 21).

In Beratungsfällen entstehen Ihnen auch während der Garantiezeit Kosten bei Einsatz eines Service-Technikers. Von der Garantie ausgenommen sind Störungen, die durch unsachgemäße Bedienung sowie durch verstopfte Filter oder Fremdkörper entstehen.



Wenn Sie eine Störung nicht selbst beheben können, Netzstecker ziehen oder Hauptschalter ausschalten, Wasserhahn schliessen und den Kundendienst rufen. Wählen Sie die zentrale Kundendienst-Nummer (siehe Umschlag-Rückseite). Sie werden automatisch mit der zuständigen Kundendienst-Niederlassung in Ihrer Region verbunden.

Geben Sie bitte dem Kundendienst die Fehlermeldung F – sowie die Produkte- und Gerätenummer an. Sie finden diese Angaben auf dem Typenschild im Rahmen der geöffneten Einfülltür. Notieren Sie hier die Nummer ihres Gerätes.

Produkte-Nr. _____

Geräte-Nr. _____

Garantie

1 Jahr

Sommaire

Remarques importantes

- ▶ Conseils pour la mise au rebut 24
 - ▷ Emballage de votre nouvel appareil 24
 - ▷ Mise au rebut d'anciens appareils 24
- ▶ Conseils de sécurité et consignes 24
- ▶ Protection de l'environnement 24

Votre nouveau lave-linge

- ▶ Description de l'appareil 25
- ▶ Bac à lessive 26

Conseils sur les lessives et la préparation du linge

- ▶ Produits lessiviels 26/27
- ▶ Conseils pour le linge 28
 - ▷ Tri du linge 28
 - ▷ Conseils pour le lavage 28
 - ▷ Détachage 28

Mise en service

- ▶ Premier lavage 28

Lavage

- ▶ Tableau des programmes 29
- ▶ Lavage 30
 - ▷ Préparation 30
 - ▷ Ouverture de la porte 30
 - ▷ Sélection du programme de lavage 30
 - ▷ Sélection des programmes additionnelles 30
 - ▷ Sélection des fonctions additionnelles 30
 - ▷ Chargement du linge 30
 - ▷ Fermeture de la porte 30
 - ▷ Introduction de la lessive 31
 - ▷ Démarrage du programme 31
 - ▷ Durée/Etat du programme 31
 - ▷ Modification du programme avant son démarrage 31
 - ▷ Interruption du programme 31
 - ▷ Achèvement progr. avec arrêt cuve pleine 31
 - ▷ Fin du programme 31
 - ▷ Retrait du linge 31
 - ▷ Mise hors service de l'appareil 31
- ▶ Programmes additionnelles 33
 - ▷ Programme express 33
 - ▷ Programme ménageant 33
 - ▷ Prélavage 33
 - ▷ Intensif (Désinfection) 33
- ▶ Fonctions additionnelles 33
 - ▷ Démarrage différé 33
 - ▷ Diminution de la température 33
 - ▷ Vitesse d'essorage 33
 - ▷ Arrêt cuve pleine 33
 - ▷ Marche rapide 33
- ▶ Programmes spéciaux «s» 34
 - ▷ Sélection d'un programme spécial 34
 - ▷ Sélection d'une fonction spéciale 34
 - ▷ Chargement du linge/
Fermeture de la porte 34
 - ▷ Main 34
 - ▷ Soie 34
 - ▷ Vêtements d'extérieur 34
 - ▷ Vêtements de sport 34
 - ▷ Imprégnation 34
 - ▷ Rideaux 35
 - ▷ Jeans 35
 - ▷ Chemises/chemisiers 35
 - ▷ Essorage 35

Entretien / maintenance / nettoyage

- ▶ Nettoyage de l'appareil 35
 - ▷ Détartrage de l'appareil 35
 - ▷ Nettoyage du tambour 35
 - ▷ Tuyau d'arrivée de l'eau 35
 - ▷ Protection contre le gel 35
 - ▷ Nettoyage du bac à lessive 36
 - ▷ Nettoyage des comp. à lessive liquide 36
 - ▷ Vidange d'urgence 37
- ▶ Nettoyage des filtres de l'arrivée d'eau 37

Réglages

- ▶ Réglages de base 38
 - ▷ Rinçage additionnel 38
 - ▷ Augment. du niveau d'eau accru laver 38
 - ▷ Augment. du niveau d'eau accru rinçage 38
 - ▷ Réduction de la vitesse d'essorage 38
 - ▷ Réglage de l'heure 38
 - ▷ Langue 38
- ▶ Réglages de base étendus 38
 - ▷ Fonction soin de la peau 38
 - ▷ Sécurité enfants 38
 - ▷ Arrêt cuve pleine 38
 - ▷ Fonction mémoire 39
 - ▷ Programme de lavage au savon 39
 - ▷ Programme de trempage 39
 - ▷ Fonction Cool-Down 39
 - ▷ Démêlage en fin du programme 39
 - ▷ Réduction du temps de lavage 39
 - ▷ Luminosité/Contraste de l'affichage 39
 - ▷ Volume du signal sonore 39
 - ▷ Fonction Standby 39
 - ▷ Interface optique 39
 - ▷ Puissance raccourcie réduite 39
 - ▷ Langue par défaut 39

Wash-Card

- ▶ Insérer la Wash-Card 40
- ▶ Sauvegarder les programmes de lavage 40
- ▶ Retirer la Wash-Card 40
- ▶ Sélectionner un programme spécial 40
- ▶ Fonctions supplémentaires 40

Pannes

- ▶ Réparer soi-même les petites pannes 40
- ▶ Messages de panne Wash-Card 41

Service après-vente

- ▶ N° de produit/N° de l'appareil 42

Garantie

42

Inhaltsverzeichnis deutsch

4

Indice italiano

43

Conseils pour la mise au rebut

Emballage de votre nouvel appareil

- ⚠ Débarressez-vous de l'emballage comme il se doit.
- ⚠ Les matériaux de l'emballage ne sont pas des jouets. Le recyclage de l'emballage permet d'épargner des matières premières et de réduire les volumes de déchets. L'emballage pourra être restitué au commerçant spécialisé ou au fournisseur. Tous les matériaux d'emballage utilisés sont écologiques et recyclables. Le carton est constitué de 80 à 100% de vieux papiers. Les pièces en bois n'ont pas été traitées chimiquement. Les feuilles sont en polyéthylène (PE) et les banderoles, en polypropylène (PP). Ces matériaux, recyclables, sont exclusivement des composés d'hydrocarbures. Les cerclages sont en polypropylène (PP).

Mise au rebut d'anciens appareils

- ⚠ Les appareils mis au rebut doivent être rendus inutilisables: Après avoir tiré la fiche réseau, ou fait défaire le branchement par l'électricien, sectionnez et enlevez le câble de réseau. Détruisez la serrure pour éviter que, en jouant, des enfants s'y enferment et mettent leur vie en danger. Votre ancien appareil contient des matières précieuses, qu'il convient d'envoyer au recyclage. Assurez-vous qu'il sera mis au rebut comme il se doit. Vous obtiendrez auprès de votre mairie les adresses des points de collecte et des lieux de reprise destinés à la mise au rebut des vieux appareils. Nous vous prions de contribuer ainsi à une élimination ou un recyclage respectueux de l'environnement.

Conseils de sécurité et consignes

Cet appareil est conforme aux normes de sécurité des appareils électriques.

À observer avant la mise en service:

- ⚠ Lisez attentivement les notices jointes avant de mettre en service votre lave-linge. Elles contiennent des informations importantes pour l'installation, l'utilisation et la sécurité de l'appareil.
- ⚠ Les réparations sont de la compétence exclusive du personnel technique dûment formé. Mal effectuées, elles peuvent entraîner de notables dégâts matériels et de graves dangers pour l'utilisateur.
- ⚠ Conservez soigneusement les notices, à l'intention des autres utilisateurs actuels et futurs.
- ⚠ Installez l'appareil conformément aux instructions de montage. Retirez les sécurités de transport et conservez-les.
- ⚠ N'utilisez l'extracteur de lavage que lorsque toutes les pièces de revêtement extérieur amovibles sont montées, afin qu'aucune pièce conductrice de courant ou rotative ne soit accessible.
- ⚠ Ne branchez pas un appareil visiblement endommagé. En cas de doute, posez la question au service après-vente ou au revendeur.

A observer pendant le fonctionnement de la machine:

- ⚠ Cet extracteur de lavage n'est destiné qu'au lavage de linge ne contenant aucun matériau de travail dangereux ou inflammable.

- ⚠ Vous ne devez utiliser aucun produit chimique de lavage dans cet extracteur de lavage. La plupart des produits d'entretien présentent des risques d'explosion ou d'incendie!
- ⚠ Ne stockez pas ou n'utilisez pas d'essence, de pétrole ou des matières facilement inflammables à proximité de l'extracteur de lavage.
Danger d'explosion ou d'incendie!
- ⚠ Ne laissez pas d'enfants sans surveillance à proximité de l'appareil.
- ⚠ Éloignez les animaux domestiques de l'appareil.
- ⚠ Cet appareil est exclusivement destiné à laver par voie humide et à essorer tous les textiles prévus à cet effet suivant leur étiquette d'entretien.
- ⚠ Ne touchez pas la porte brûlante lors de lavages à haute température (risque de brûlures).
- ⚠ Lors de lavages à haute température, de la vapeur chaude peut sortir par les conduits d'aération à l'arrière de la machine.

À observer après la fin du programme:

- ⚠ Ne mettez pas la main dans le tambour lorsqu'il tourne.
- ⚠ Fermez le robinet de l'eau.
- ⚠ Si vous coupez l'interrupteur principal, sans avoir fermé le robinet d'eau, le dispositif anti-inondation dont est muni l'appareil n'agit pas.

À observer pour protéger l'appareil:

- ⚠ Ne grimpez pas sur l'appareil.
- ⚠ Ne vous asseyez pas et ne vous appuyez pas sur la porte: danger de basculement!

À observer lors du transport:

- ⚠ Montez les sécurités de transport.
- ⚠ Attention lors du transport de l'appareil (risque de blessure!) Ne soulevez pas l'appareil avec les parties avant!
- ⚠ Voir aussi la notice d'installation à ce sujet.

Protection de l'environnement et économie d'énergie

Vous laverez avec le maximum d'économie, et en préservant au mieux l'environnement, si vous chargez la machine avec le plus possible de linge. Ne dépassez cependant pas les quantités maximales indiquées. V. le tableau des programmes, p. 29.

Economie d'énergie:

Choisissez plus souvent un programme comportant la fonction additionnelle «Réduction de la température de lavage». Avec ces programmes, un temps de lavage plus long mais avec une consommation d'énergie beaucoup plus faible, vous obtiendrez des résultats de lavage équivalents.

Economie d'eau, d'énergie et de produits lessiviels:

Renoncez au prélavage pour le linge normalement souillé.

Economie d'énergie et de temps:

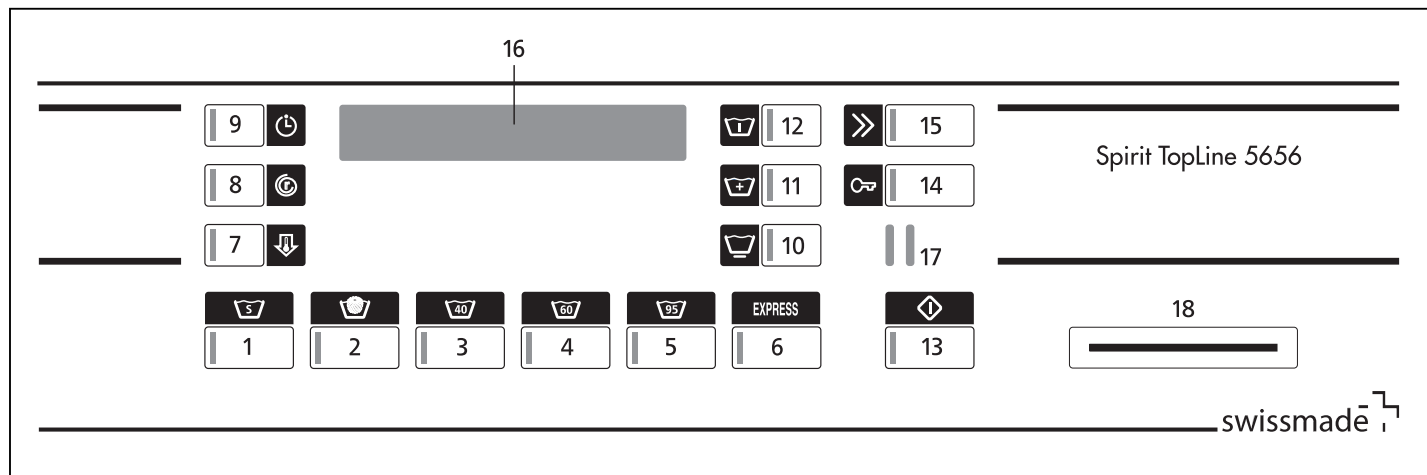
Si le linge est peu sale, pressez la touche «Express».

Economie de produits lessiviels:

Dosez la lessive d'après la dureté de l'eau, le degré de salissure et la quantité de linge, et observez les indications figurant sur les emballages.

Description de la machine

Commandes et d'affichage



Programmes (sans prélavage)

- 1 Programmes spéciaux
- 2 Laine 30°C
- 3 Couleurs 40°C
- 4 Couleurs 60°C
- 5 Blanc 95°C

Fonctions additionnelles

- 6 Programme express
- 7 Température de lavage
- 8 Vitesse d'essorage / Arrêt cuve pleine
- 9 Démarrage différé
- 10 Programme ménageant
- 11 Intensif
- 12 Prélavage
- 13 Démarrage du programme
- 14 Ouverture de la porte
- 15 Marche rapide

Affichages

- 16 Display

Interfaces

- 17 SCS-Schulthess Control System (PC-Interface)
- 18 Ouverture pour l'introduction de la Wash-Card

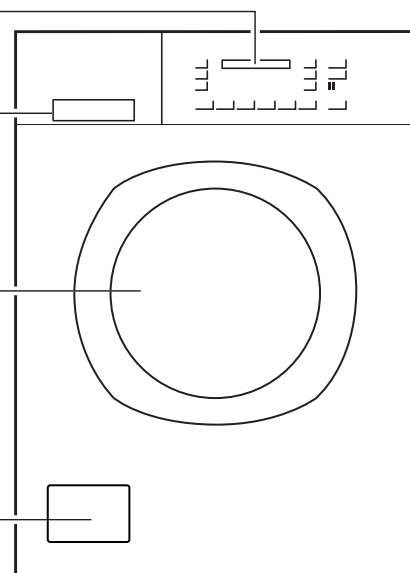
Panneau de commande et d'affichage

Compartiment à lessive

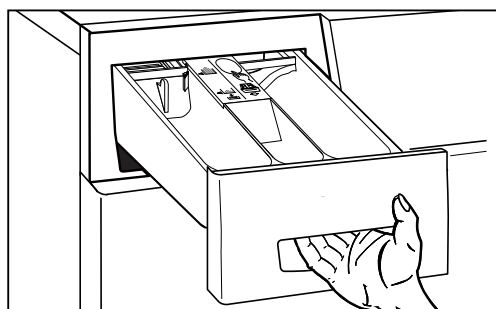
Porte

Volet de maintenance du filtre

(sauf avec option vanne d'écoulement)



Bac à lessive

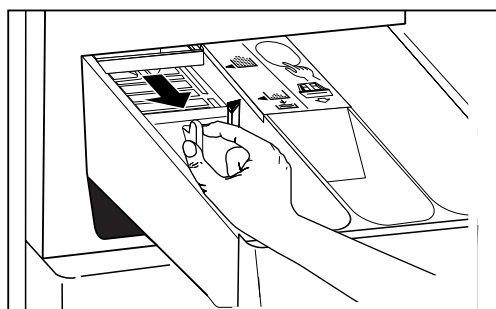


► Tirez le bac à lessive jusqu'à la butée. Versez la lessive ou le produit d'entretien dans les logement **I**, **II** ou **⊗** :

Logement I: lessive pour prélavage et trempage.


Logement II: lessive pour lavage principal et agent de blanchiment, détergent, amidon, adoucisseur de l'eau pour le programme de lavage au savon.

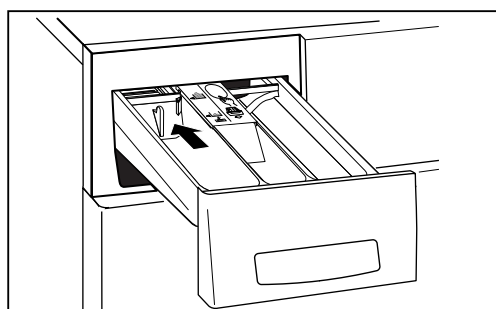
Logement ⊗: additifs pour dernier rinçage, par ex. assouplissants liquides.



Vous pouvez pousser la cloison dans le logement **II** en fonction de la nature et de la quantité des produits lessiviels.


Si vous utilisez une faible quantité de lessive en poudre, par ex. une lessive en poudre compacte:

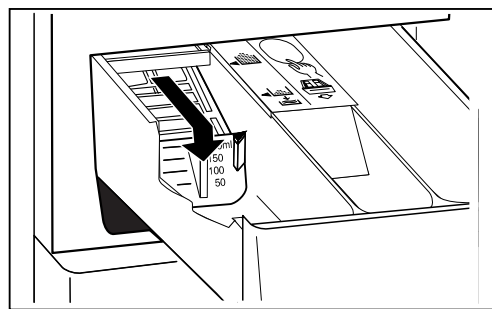
► Tirez la cloison vers l'avant; la flèche sur la cloison montre le symbole .



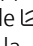
Si vous utilisez une grande quantité de lessive ou des pastilles:

► Poussez vers l'arrière la cloison jusqu'à la butée (position à la livraison).

La flèche sur la cloison montre le symbole .



Si vous utilisez des lessives liquides:

► Tirez la cloison vers l'avant jusqu'à la butée et appuyez vers le bas. La flèche sur la cloison montre le symbole . La graduation sur la cloison facilitera le dosage de la lessive liquide.

Remarque

Vous pouvez également utiliser un gobelet doseur pour lessives liquides, par ex. une boule, et la placer dans le tambour avec le linge.

Produits lessiviels

Vous pouvez employer toutes les lessives appropriées vendues dans le commerce pour les lave-linge, par exemple, sous forme de poudres compactes (concentrées), en tablettes (pastilles) ou liquides.

Utilisez les lessives en fonction du type de fibres et en fonction des couleurs des textiles:

- Lessives pour tous lavages pour le linge blanc
- Lessives pour linge de couleur pour le linge de couleur
- Lessives pour linge délicat pour le linge synthétique, viscosse et Microfibres
- Lessives pour laine pour la laine, la soie et vêtements d'extérieur

Utilisez le logement prévu pour la lessive liquide dans le tiroir à lessive ou servez-vous des ustensiles de dosage, tels que les boules ou les petits sacs, fournis dans les paquets de lessive.

- ⚠ N'utilisez en aucun cas de nettoyants contenant des solvants. Il y a risque de dommages pour des parties de l'appareil et de dégagement de vapeurs toxiques, et en outre danger d'incendie ou d'explosion.
- ⚠ Les textiles ayant été traités au moyen de nettoyants contenant des solvants doivent être abondamment rincés à l'eau pure avant le lavage à la main.
- ⚠ N'utilisez que des adoucissants, colorants, décolorants et autres additifs dont le fabricant autorise explicitement, dans sa notice, l'emploi dans les lave-linge. Observez minutieusement les modes d'emploi correspondants.
- ⚠ N'ajoutez d'amidon qu'au moment du dernier rinçage (finissage), car à toutes les autres étapes du lavage il y a danger d'explosion.
- ⚠ Conservez produits lessiviels et activateurs de lavage pour le linge hors de portée des enfants.
- ⚠ Rangez lessives, produits auxiliaires et autres additifs dans un endroit sec et frais, car les grumeaux d'agent de lavage peuvent provoquer des problèmes de fonctionnement.

Dosage de la lessive

Seul un bon dosage garantit de bons résultats de lavage. Respectez les conseils de dosage indiqués sur le paquet de lessive. Attention, les quantités de dosage indiquées s'appliquent à un chargement intégral du tambour. Pensez à réduire ces doses pour des quantités de linge moins importantes.

2 x prélavage

(Seulement pour des programmes de lavage des Wash-Card possible)

► Tirez le bac à lessive jusqu'à la butée et versez la lessive ou le produit d'entretien dans le compartiment **I**, **II** ou ☼.

Compartiment I: produit de prélavage

Dosage pour les programmes avec deux phases de prélavage:

Mettez le premier produit de prélavage dans le compartiment **I**.

Fermez le bac à lessive et lancez la machine. Au bout de 3 minutes, ouvrez de nouveau le bac à lessive et mettez le deuxième produit de prélavage dans le compartiment **I**. Refermez le bac à lessive. Le programme continue automatiquement.

Compartiment II: lessive pour le lavage principal, détergent, amidon..

Compartiment ☼: autres produits d'entretien pour le dernier rinçage, par exemple un assouplissant liquide.

La quantité de lessive dépend:

● de la dureté de l'eau,

si vous ne la connaissez pas, adressez-vous à votre commune.

Dosez la lessive en fonction de la dureté de l'eau.

● du degré de salissure du linge,

● légèrement sale

pas de taches ou de salissures visibles, les petites pièces de linge qui n'ont pris, par exemple, que des odeurs de transpiration.

Réduisez la quantité de lessive par rapport au conseil de dosage.

Lavez ces textiles avec le programme express.

● normalement sale

salissures visibles et quelques petites taches.

Dosage normal par rapport au conseil de dosage.

Lavez ces textiles avec le programme standard.

● très sale

salissures et taches bien visibles.

Augmentez le dosage par rapport au conseil de dosage.

Eventuellement, traitez préalablement les taches ou laissez tremper.

Lavez ces textiles avec le programme de prélavage ou intensif.

● de la quantité de linge,

si le tambour est à moitié rempli, réduisez la quantité de lessive d'un tiers.

Attention:

● trop peu de lessive;

ne se remarque qu'après avoir effectué plusieurs fois des dosages insuffisants,

le linge est gris ou n'est pas propre,

le linge est dur (raide),

des taches rondes, brunâtres (graisse) peuvent se former sur le linge,

les résistances peuvent s'entartre.

● trop de lessive;

mauvais résultats de lavage,

formation importante de mousse dans la machine et panes,

consommation d'eau élevée et augmentation des coûts, prolongation du programme de lavage,

impacts négatifs sur l'environnement inutiles.

Lessives liquides et démarrage différé

(Démarrage différé, v. p. 34).

En cas de démarrage différé, utilisez un gobelet de dosage, par ex. une boule, sinon la lessive liquide coulera lentement hors de son tiroir et s'épaissira. Si cela se produit plusieurs fois, les dépôts de lessive risqueront de boucher le système.



Le programme terminé, retirez du linge les gobelets de dosage.



Le compartiment à lessive liquide supplémentaire n'est pas approprié aux lessives liquides visqueuses.

Adoucisseurs

Pour les duretés d'eau de 2 à 4 (de 13 à 37°fH), on peut utiliser des adoucisseurs appropriés. Observez les indications visibles sur les emballages!

Dans ce cas, dosez la lessive comme pour une dureté d'eau 1 (0 à 12° fH). Versez d'abord la lessive, puis l'adoucisseur dans le même logement. Ainsi le produit pénétrera-t-il mieux lors du rinçage.

Produits de trempage

Verser dans le compartiment de lessive **I**. Sélectionner le programme de trempage (voir p. 38)

Assouplissants liquides et épais

Verser dans le compartiment ☼. Ne pas dépasser le volume max. de 200 ml (tout excès s'écoule par le trop-plein). Pour ne pas boucher le trop-plein, diluer tout adoucissant épais avec un peu d'eau avant le dosage.


Agents de blanchiment, sel détachant

On peut utiliser, en outre, des agents de blanchiment et des sels détachants en poudre sur les textiles à taches décolorables.

Versez d'abord la lessive et ensuite l'agent de blanchiment ou le sel détachant dans le logement **II**, les produits se dissoudront mieux.

Conseils pour le linge

Tri du linge

- ⚠ **Ne dépassez pas les quantités maximales de chargement**, car la surcharge réduit le résultat de lavage et peut endommager les textiles.
- ⚠ Tenez compte des symboles d'entretien figurant sur les textiles.
Le linge portant l'un des symboles d'entretien suivants ne peut être lavé à la machine:
 - à ne pas laver 
- ⚠ Triez le linge selon le type de tissu et le degré de salissure.
- ⚠ Triez le linge selon les couleurs. Lavez séparément le blanc et les couleurs, sinon le blanc deviendra gris.
Lavez séparément les vêtements de couleur neufs. Ils risqueraient de déteindre!
- ⚠ Les articles en pure laine ou à base de laine doivent en outre porter une indication telle que «ne feutre pas» ou «lavable en machine» car ils risqueraient de feutrer au lavage!

Conseils pour le lavage

- ▶ Retirez du linge les corps étrangers tels qu'épingles de sûreté, trombones, pièces de monnaie, etc.
- ▶ Enlevez à la brosse le sable des poches et rabats.
- ▶ Fermez les fermetures à glissière, le crochets et les fermetures Velcro.
- ▶ Boutonnez les housses d'édredon et taies d'oreiller, et liez ensemble les ceintures de tissu et rubans de tablier.
- ▶ Sur les rideaux, liez les galets métalliques et anneaux en plastique dans un filet à linge ou une taie d'oreiller.
- ▶ Lavez dans un filet à linge ou une taie d'oreiller le linge particulièrement fragile, par ex. les collants fins, les rideaux ou encore les petites pièces telles que socquettes et mouchoirs.
- ▶ Lavez à l'envers les pantalons, les lainages ou textiles tissés tels que maillots, T-shirts et sweat-shirts.
- ▶ Pour les soutien-gorge, assurez-vous qu'ils résistent à la machine à laver.
- ⚠ Dans le cas des soutien-gorge à armature, lavez-les dans un filet à fines mailles, car les tiges peuvent se détacher pendant le lavage, passer par les trous du tambour et causer des dégâts.
- ⚠ Les rideaux qui, au bout d'un certain temps, défraîchis par le soleil perdent de leur résistance, pourraient souffrir d'un traitement mécanique.

Détachage

C'est immédiatement, tant qu'elles sont fraîches, qu'il convient d'enlever les taches, ou tout au moins les prétraiter. Essayez d'abord avec de l'eau et du savon. Ne frottez pas le tissu, tapotez-le. Les taches sèches partent difficilement et ne peuvent quelquefois être enlevées qu'au prix de lavages répétés ou trempage.

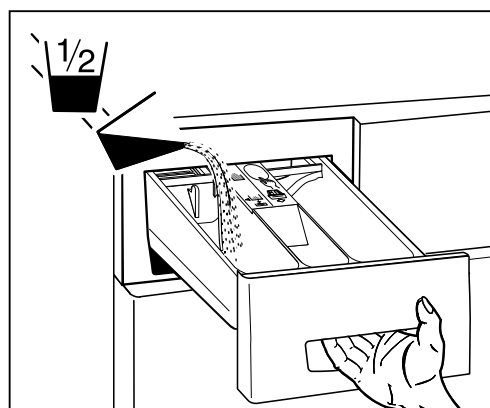
Mise en service


- ⚠ Installez la machine conformément aux instructions de montage.

Premier lavage (sans linge)

Effectuez un premier cycle de lavage sans linge, afin de chasser les restes de l'eau utilisée dans les contrôles de fabrication.

1. ⚠ Assurez-vous que la sécurité de transport présente sur l'arrière de l'appareil a été enlevée (v. instructions de montage).
2. Ouvrez le robinet de l'eau.



3. Tirez le bac à lessive au dehors, jusqu'à la butée.
4. Versez dans le logement II (à gauche) un demi-gobelet de mesure de lessive pour lavages ordinaires. N'utilisez pas de lessive pour linge délicat ou pour lainages, car elle formerait trop de mousse.
5. Pressez la touche «Couleurs 60°» .
6. Pressez la touche de démarrage. Le programme s'effectue.
7. Le programme achevé, l'appareil est prêt pour les lavages.

Programmes de lavage

⚠ Veuillez toujours observer le symbole d'entretien des textiles

Symbole d'entretien	Quantité max. kg	Textile / Type de linge	Touches de sélection	Durée env. min.	Conso. d'eau env. l	Conso. électr. env. kWh
	1,8 kg	Laine 30°C ▶ Symbole laine avec «ne feutre pas» ou «lavable en machine» ▶ Textiles lavables en machine en laine ou mélangés		39 / 26*	48	0,3
	2,2 kg	Linge délicat 40°C ▶ Textiles très délicats en coton ou fibres mélangées synthétiques ▶ Rideaux, robes, chemisiers, jupes	+	58 / 38*	55	0,6
	3 kg	Linge d'entretien facile 60°C ▶ Coton d'entretien facile ou fibres mélangées sans repassage, chemises, chemisiers	+	59 / 47*	59	0,9
	3 kg	Linge d'entretien facile 95°C ▶ Coton à bouillir ▶ Textiles délicats en coton blanc ou grand teint, sans repassage ▶ Chemises, langes, literie, linge de bébé	+	66 / 55*	69	1,6
	6 kg	Couleur 40°C ▶ Coton en couleur teinté ne résistant pas à la température ▶ Vêtements de sport, jeans, pullovers		50 / 39*	59	0,7
	6 kg	Couleur 60°C ▶ Coton en couleur, lin ▶ Literie, tabliers, jeans, serviettes, chemises, sous-vêtements		59 / 48*	59	1,2
	6 kg	Blanc 95°C ▶ Coton et lin blanc ou grand teint ▶ Literie ou de table, serviettes, sous-vêtements		74 / 61*	59	2,1

Programmes spéciaux «s»

	1,8 kg	Main 20°C ▶ Textiles en laine ou mélanges lavables à la main	1x	42	48	0,1
	1,1 kg	Soie 30°C ▶ Vêtements lavables à la main ne contenant pas de laine	2x	44	48	0,3
	1,6 kg	Vêtements d'extérieur 30°C ▶ Vêtements d'extérieur lavables ▶ Pantalons en laine, jupes, chemisiers, gilets, vestes	3x	35	53	0,2
	1,9 kg	Vêtements de sport 30°C ▶ Textiles à microfibres majoritaires, GoreTex, SympaTex ▶ Vestes de sport et de loisirs, vêtements de pluie, combi de ski	4x	50	69	0,3
	1,8 kg	Imprégnation 30°C ▶ Textiles à microfibres majoritaires, GoreTex, SympaTex	5x	55	17	0,3
	2,7 kg	Rideaux 40°C ▶ Textiles en fibres mélangées ou synthétiques	6x	67	112	0,9
	2,7 kg	Jeans 40°C ▶ Jeans	7x	58	55	0,5
	2,7 kg	Chemises, chemisiers 40°C ▶ Chemises et chemisiers en coton ou fibres mélangées	8x	49	59	0,5
	6 kg	Essorage ▶ Essorage seulement	9x	9		0,1

* Durée du **Programme Express**: Sélectionner le programme de lavage puis appuyer sur la touche «Express» (réduit le cycle, ainsi que la consommation d'électricité et d'eau).

Programmes spéciaux

Rinçage séparé

▶ Coton, lin	+ +	35
▶ Fibres mélangées d'entretien facile	+ + +	30
▶ Linge délicat	+ + +	27

Adoucissant / Amidonnage séparé

▶ Coton, lin	+ + +	20
▶ Fibres mélangées d'entretien facile	+ + + +	18
▶ Linge délicat	+ + + +	19

Consommations

Les consommations et durées de programmes indiquées sont fournies à titre indicatif et ont été déterminées dans des conditions normalisées. Elles peuvent varier de 10%.

Puissance raccordée réduite

Sur les machines disposant d'une puissance raccordée réduite, la durée des programmes se prolonge en conséquence.

Arrivée d'eau chaude



Pour les lave-linge équipés d'une arrivée d'eau chaude: La température maximale admissible de l'eau est de 70°C.

- Seule de l'eau froide est utilisée au prélavage et au programme de lavage Laine.
- Pour les lavages à plus de 30°C, l'eau est mélangée automatiquement pour obtenir la température de lavage programmée.
- Textiles tachés de sang ou d'albumine: sélectionner un programme avec prélavage pour que les taches soient dissoutes à moins de 30°C et ne soient pas fixées lors du lavage principal à haute température.

Lavage

Préparation

Vérifiez:

- ▶ si l'interrupteur mural est enclenché.
- ▶ si tous les robinets d'eau sont ouverts.

L'appareil est prêt à l'emploi dès que tous les témoins de contrôle brillent ou sont éteints en mode repos. Si un témoin brille en permanence, procédez comme suit: presser la touche de marche rapide jusqu'à ce que le programme s'achève et que le témoin correspondant s'allume. Attendez qu'il se mette à clignoter et pressez la touche «Porte» (enlever éventuellement le linge).

Ouverture de la porte



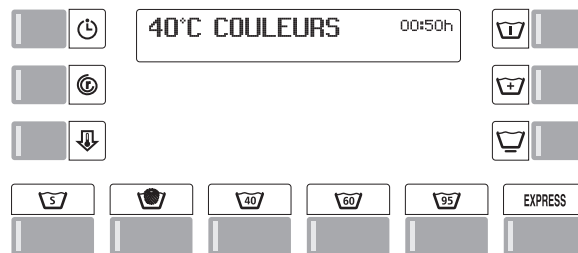
- ▶ Pressez la touche «porte».
- Le hublot s'ouvre d'un coup.
- ▶ Attention: elle ne s'ouvre que si l'alimentation principale en courant est assurée.

Sélection du programme de lavage



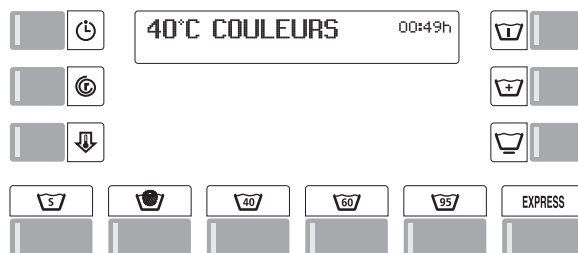
- ▶ Appuyer sur la touche de programme
- Le voyant du programme sélectionné s'allume.
- L'afficheur indique la température de lavage, le programme sélectionné et la durée du cycle.

Sélection des programmes additionnelles



- ▶ Appuyer sur la touche désirée (voir Programmes additionnels, page 32).
- Le texte correspondant au programme additionnel sélectionné s'affiche.

Sélection des fonctions additionnelles



- Une fois le programme sélectionné, on voit s'allumer les témoins des fonctions additionnelles pouvant être insérées en cas de besoin.
- ▶ Pressez la ou les touches de fonction désirées. (v. fonctions additionnelles, p. 33).
 - La ou les témoins de la/des fonction(s) additionnelle(s) choisie(s) s'allument.
 - On voit s'afficher les valeurs de programme modifiées telles que durée, vitesse d'essorage, température, etc.

Chargement du linge



Avant de charger le linge, assurez-vous qu'aucun corps étranger ou éventuellement animal domestique ne se trouve dans l'appareil.



Laissez sécher à l'air libre les vêtements qui ont été détachés auparavant avec des solvants, tels que détachants ou éther de pétrole. Risque d'explosion!



Veillez à ce que le linge à laver ne contienne pas de corps étrangers (par ex. épingles, pièces de monnaie, trombones). Ceux-ci, mais aussi les textiles à renforcements métalliques, peuvent endommager des pièces de l'appareil (par ex. le tambour, le bac à lessive). Celles-ci peuvent à leur tour endommager le linge.

- ▶ Placez le linge de façon bien aérée dans le tambour, petites et grandes pièces mélangées.

Fermeture de la porte

- ▶ Fermez la porte, en la poussant en position jusqu'à ce que la fermeture émette un déclic audible.
- ▶ Veillez à ce qu'aucune pièce de linge ne reste coincée entre la porte et le joint en caoutchouc.
- ▲ Si la porte n'est pas fermée, un interrupteur de sécurité empêche la mise en service de l'appareil.

Introduction de la lessive

Voir p. 26.

- ⚠ Assurez-vous que le compartiment à lessive ne contient aucun corps étranger.

Démarrage du programme

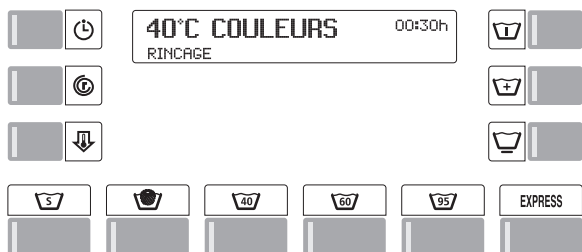
- ▶ Pressez la touche de démarrage.
- Le témoin s'allume, et le programme se déroule automatiquement.

- ⚠ Si la sécurité enfants est activée:
 - ▶ Tout en tenant pressée la touche de marche rapide, agissez sur la touche de démarrage.

Remarque

- ▶ Appareils avec module Wash-Card (v. p. 40).

Durée / Etat du programme



Les étapes individuelles du programme et le temps restant s'affichent tout au long du déroulement du programme de lavage. (v. aussi les indications p. 25.)

Modification du programme avant son démarrage

- ▶ Pressez à nouveau la touche du programme désiré.
- Tous les témoins des fonctions additionnelles choisissables se remettent à clignoter, et tous les réglages sont effacés.
- ▶ Choisissez éventuellement les fonctions additionnelles.

Interruption du programme

- ▶▶ Pour interrompre le programme, pressez à plusieurs reprises la touche de marche rapide, jusqu'à ce que le témoin «Ouvrez la porte» clignote.

- ⚠ Si la sécurité enfants est activée:
 - ▶ Tenez pressée la touche de démarrage.
 - ▶ Sélectionnez à nouveau le programme.



- ⚠ En cas de redémarrage du programme:
 - ▶ Dosez à nouveau la lessive.

ACHÈVEMENT DU PROGRAMME AVEC ARRÊT CUVE PLEINE

- ▶ Vous avez choisi la fonction additionnelle «Arrêt cuve pleine».

Le linge reste dans sa dernière eau de rinçage. Le témoin «Assouplissement», sur l'indicateur d'état du programme, clignote. Vous avez 2 possibilités pour mettre fin au programme:

Le linge doit être essoré

- ▶ Si la vitesse d'essorage n'a pas été modifiée à la sélection du programme, vous pouvez le faire de la touche .
- ▶ Appuyer sur la touche Start.
- L'eau est évacuée et le linge essoré.
- ▶ En appuyant sur la touche  vous pouvez interrompre prématurément l'essorage du linge pour le préserver (par ex. rideaux).

Le linge doit être déchargé mouillé

- ▶▶ Appuyez deux fois sur la touche Marche rapide.
- Vidange de l'eau de rinçage.

- ⚠ Sécurité enfants activée:
 - ▶ Appuyer simultanément sur la touche Start.

Fin du programme

La fin du programme est indiquée par l'affichage 00:00h et le message «Ouvrez la porte».

Phase anti-froissage

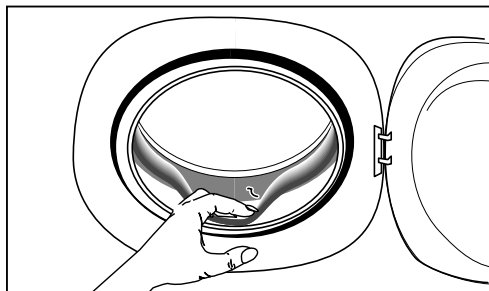
La phase anti-froissage à la fin du programme dure 5 min. (sauf programme laine) et permet que le linge ne reste pas en boule dans le tambour.

Retrait du linge

- Pendant la phase anti-froissage: (Le tambour tourne encore/Affichage 00:00h)
 - ▶▶ Pressez une fois sur la touche de marche rapide. (Interruption de programme)
- ▶ Pressez la touche d'ouverture du porte et enlevez le linge
- A la fin de la phase anti-froissage:
 - ▶ Pressez la touche d'ouverture du porte et enlevez le linge

- ⚠ Enlevez du tambour et du joint de caoutchouc les éventuels corps étrangers (par ex. trombones!)

Sinon, risque de rouille!



Laissez le hublot entrouvert, afin que l'appareil puisse sécher.

Mise hors service de l'appareil

- ▶ Fermez les robinets de l'eau.
- ▶ Fermez l'interrupteur principal.

Programmes additionnelles

Outre les divers programmes standard de lavage, votre extracteur de lavage vous offre la possibilité de personnaliser ses programmes.

Le choix d'une ou plusieurs programmes additionnelles vous permettra d'ajuster votre programme de lavage d'après les particularités spécifiques de votre linge.

► Vous avez en outre la possibilité d'adapter votre linge à vos besoins en modifiant ses réglages de base (v. p. 38).

Programme express



Programme express pour textiles peu souillés. Il abrège le temps de lavage.



Pour des volumes de linge plus petits ou des degrés de salissure moindres, réduisez la quantité de lessive par rapport au conseil de dosage.

Programme ménageant



Pour le linge d'entretien facile et les textiles particulièrement délicats en coton, fibres mélangées, synthétiques.

Prélavage



Pour les textiles fortement souillés et tachés, et les vêtements de travail.

La température de lavage est de 30°C.

Versez ¼ de la lessive dans le compartiment I.

Attention: aucun prélavage n'est prévu dans le programme pour la laine, afin de ménager les fibres.

Intensif (Désinfection)



Ce programme est destiné aux textiles fortement souillés, spécialement s'ils portent des taches décolorables (par ex. fruits, café, thé, vin rouge, huile).

Il peut être inséré pour le lavage Blanc ou de Couleurs, mais aussi pour les tissus d'entretien facile. La durée du lavage s'accroît donc en conséquence.

Indication

● Les programmes intensif, express et de prélavage s'excluent réciproquement, on ne peut choisir qu'une seule de ces fonctions additionnelles.

Désinfection

Les programmes intensif peuvent, en outre, être utilisés à des fins de désinfection et désinfectent sous les conditions suivantes:

● Couleurs 40°C Intensif:

20 min. à 40°C et 35 litres de lessive, chémo-thermiquement

● Couleurs 60°C Intensif:

20 min. à 60°C et 35 litres de lessive chémo-thermiquement

● Linge blanc 95°C Intensif:

15 min. à 85°C et 35 litres de lessive, thermiquement

● Linge d'entretien facile 60°C Intensif:

20 min. à 60°C et 17,5 litres de lessive chémo-thermiquement

● Linge d'entretien facile 95°C Intensif:

15 min. à 85°C et 17,5 litres de lessive, thermiquement

► Avant le démarrage du programme, verser les désinfectants dans le logement pour le lavage principal.

► Il faut utiliser les désinfectants figurant sur la liste.

Fonctions additionnelles

Démarrage différé



En pressant une ou plusieurs fois la touche de démarrage différé, on peut retarder jusqu'à 20 heures le démarrage du programme.

Ceci permet par ex. de profiter du tarif réduit de nuit pour l'électricité. On peut adapter le début et donc aussi la fin d'un programme à ses habitudes individuelles de vie.

L'heure choisie et le temps restant s'affichent sur le visuel numérique; l'écoulement du temps est signalé par un point clignotant. Si on presse la touche de démarrage, le programme se déroule automatiquement.

Le temps présélectionné écoulé, le programme choisi s'effectue automatiquement, avec affichage de sa durée effective.

Indications

- Le démarrage différé n'est possible que si on n'a pas sélectionné de programme de trempage (v. aussi p. 38).
- En cas de coupure de courant, le temps choisi demeure en mémoire. La durée de la coupure n'est pas prise en considération.
- En cas de démarrage différé, utilisez un gobelet de dosage, par ex. une boule, sinon la lessive liquide coulera lentement hors de son tiroir et s'épaissira. Si cela se produit plusieurs fois, les dépôts de lessive risqueront de boucher le système.

Modification du retard présélectionné

On peut modifier à tout moment le retard présélectionné en pressant à plusieurs reprises la touche de démarrage différé.

Introduction successive de linge

Pendant le temps de retard présélectionné, on peut introduire du linge supplémentaire.



- ▶ Pressez la touche d'ouverture de la porte
- ▶ Refermez la porte



- ▶ Pressez la touche de démarrage.



Si la sécurité enfants est activée:

- ▶ Pressez en même temps la touche de marche rapide.

Diminution de la température



▶ En appuyant plusieurs fois sur les touches «température de lavage», vous pouvez réduire la température de lavage par plages de 10 °C (de 15 °C au-dessus de 80 °C).

La nouvelle température s'affiche. Elle peut encore être modifiée pendant les deux premières minutes du programme. La baisse de température est compensée par une rallonge du temps de lavage; ainsi avec une consommation d'énergie moins importante, le résultat de lavage est identique.

Vitesse d'essorage



On utilise cette fonction afin de choisir un essorage plus lent par ex. pour ménager du linge délicat, ou pour commander un arrêt du rinçage (v. paragraphe ci-dessous). Sans ralentissement de l'essorage, la machine fonctionne à la vitesse maximale, laquelle dépend du programme choisi. En pressant une fois cette touche, on voit apparaître la vitesse d'essorage préprogrammée sur le visuel. En la pressant à plusieurs reprises, on peut réduire celle-ci. La vitesse d'essorage la plus petite est de 200 t/min. On peut également modifier la vitesse d'essorage pendant un programme en cours, mais non pendant l'essorage lui-même.

Economie d'énergie

Si le linge doit être séché en sèche-linge, sélectionnez une vitesse d'essorage élevée, car un linge bien débarrassé de son eau exige, pour le séchage en machine, beaucoup moins d'énergie et de temps.

Arrêt cuve pleine



On utilise la fonction «Arrêt cuve pleine» afin d'éviter le chiffonnage du linge délicat. Celui-ci restera alors dans sa dernière eau de rinçage (v. p. 31). Pour choisir l'arrêt du rinçage, ralentissez l'essorage jusqu'à ce que s'affiche «Arrêt cuve pleine». Vous pourrez mettre fin au programme en le concluant ou non par l'essorage (v. p. 31).

Marche rapide



On peut abrégier ou interrompre le programme en pressant la touche de marche rapide.

▶ (V. interruption du programme, p. 31).

Cette touche permet également de choisir des programmes spéciaux.

▶ (V. le tableau des programmes, p. 29).



Programmes spéciaux

Votre lave-linge est doté de 10 programmes spéciaux additionnels. Avec une Wash-Card, vous pouvez ajouter encore 10 programmes supplémentaires.

Sélection d'un programme spécial



► En appuyant plusieurs fois sur cette touche, vous pouvez activer l'un des programmes spéciaux.

- Le voyant correspondant s'allume.
- L'écran indique la température de lavage, le programme spécial sélectionné et la durée du lavage.

Sélection d'une fonction spéciale

► Le réglage des fonctions spéciales Diminution de la température, Réduction de la vitesse d'essorage et Arrêt cuve pleine est identique à celui des autres programmes (voir page 35).

Chargement du linge/Fermeture de la porte

► Ces fonctions sont identiques à celles des programmes standard (voir page 29).

Main 20°C

► Textiles en laine ou fibres mélangées lavables à la main.

Soie 30°C

► Textiles lavables à la main ne contenant pas de laine.

⚠ Laver les collants fins et soutien-gorge dans un filet.

Vêtements d'extérieur

Ce programme permet de laver en douceur des vêtements particulièrement délicats lavables tels que les pulls en laine, les gabardines, les jupes, les chemisiers, les vestes. La formation de plis et froissures est réduite grâce au mécanisme spécial. L'ajout d'un apprêt approprié, tel qu'un produit facilitant le repassage pendant le rinçage, simplifie considérablement le traitement ultérieur des vêtements.

⚠ Ne lavez pas les vêtements fourrés, rembourrés ou doublés, risque de rétrécissement.

⚠ Traitement préalable: les taches bien incrustées, telles que la graisse, la crème solaire, le rouge à lèvres ou les cosmétiques, requièrent un traitement préalable approprié.

⚠ Les articles tricotés doivent impérativement être lavés avec le programme laine.

► Si vous utilisez de la lessive pour lainage liquide, placez le compartiment à lessive liquide supplémentaire dans le compartiment II du bac à lessive ou placez-le dans une boule de dosage pour linge.

Vêtements de sport 30°C

Ce programme est approprié pour les vêtements de pluie, les vestes de sport et de loisirs ainsi que pour les textiles modernes en microfibres ou avec un pourcentage élevé de microfibres (GoreTex ou SympaTex).

⚠ Traitement préalable: les taches bien incrustées, telles que la graisse, la crème solaire, le rouge à lèvres ou les cosmétiques, requièrent un traitement préalable approprié. Pour les taches de graisse, appliquez de la lessive liquide douce directement sur la tache et frottez avec le doigt. Ne brossez pas, risque d'endommagement du tissu! Après avoir laissé agir pendant 5 minutes, lavez le linge en machine.

⚠ Utilisez exclusivement des lessives douces également pour le GoreTex et le SympaTex.

► Si vous utilisez une lessive liquide pour linge délicat, placez le récipient de liquide supplémentaire dans le compartiment II de lessive ou dans une boule de dosage mélangée au linge.

⚠ **N'utilisez pas d'assouplissant.**

Celui-ci pourrait boucher les membranes respirantes et empêcher une bonne imprégnation.

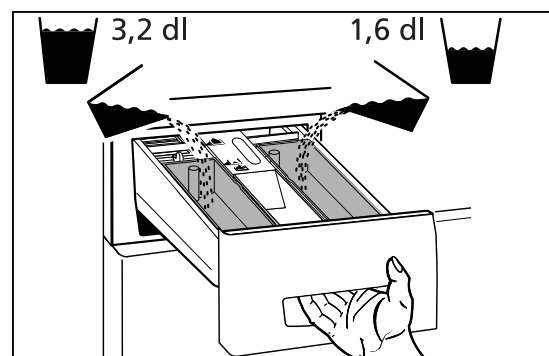
Imprégnation 30°C

Ce programme est conçu pour l'imprégnation simple et efficace de vêtements de la mode d'extérieur (joggings, vestes en duvet et vêtements d'hiver). Le procédé spécial assure une imprégnation uniforme et durable.

⚠ **Les textiles en microfibres (GoreTex et Sympa-Tex)** ne doivent être traités qu'avec des produits d'imprégnation spécialement prévus à cet effet. En cas d'utilisation de produits d'imprégnation traditionnels, les membranes respirantes risquent de se boucher.

Traitement préalable: le vêtement à imprégner doit être bien lavé au préalable.

► Tirez le bac à lessive jusqu'à la butée. Placez les compartiments à lessive liquide supplémentaires dans les logements I et II du bac à lessive.



► Remplissez le bac à lessive liquide du logement I avec 1,6 dl de vinaigre de nettoyage, celui-ci prépare le linge à l'imprégnation.

► Remplissez le bac à lessive liquide du logement II avec 3,2 dl de produit d'imprégnation.

► Fermez le bac à lessive précautionneusement. Si vous fermez trop rapidement, le produit d'imprégnation et le vinaigre de nettoyage peuvent se mélanger dans le lave-linge. L'imprégnation n'est plus possible.

Rideaux 40°C

- Textiles en fibres mélangées

Programme de lavage avec niveau d'eau élevé au lavage et au rinçage et avec faible vitesse d'essorage.

- Mettre les rideaux avec roulettes métalliques ou coulisseaux en plastique dans un filet ou un sac (taie d'oreiller).

⚠ Les rideaux anciens sont souvent fragilisés par l'exposition au soleil. Le lavage en machine peut donc les abîmer légèrement.

⚠ Pour éviter le froissement du linge en fin de programme, utilisez la fonction Arrêt cuve pleine (voir page 31).


Jeans 40°C

- Traiter les éventuelles taches au préalable. Pour éviter les plis, étendre les jeans juste après le lavage à l'air ou bien les introduire dans le sèche-linge sur «prêt à repasser» puis les étendre et les laisser sécher.

Chemises / Chemisiers

- Traiter le col et les manches au préalable si le linge est très sale.

Essorage

- Pour l'essorage du linge (sans rinçage).
- Le réglage de la vitesse d'essorage s'effectue à l'aide de la fonction additionnelle  (voir page 33).

⚠ Veuillez observer la vitesse d'essorage (v.p. 38) préconisée!

Entretien / maintenance / nettoyage

Nettoyage de l'appareil

⚠ Avant toute opération d'entretien, maintenance ou nettoyage, assurez-vous que l'alimentation électrique a été coupée.

⚠ N'aspergez en aucun cas l'appareil avec de l'eau.

⚠ N'utilisez pas de solvants! Ces produits peuvent endommager des pièces de l'appareil, dégagent des vapeurs toxiques et engendrent un danger d'explosion!

Ne nettoyez le corps et les commandes qu'avec de l'eau savonneuse ou un produit nettoyant non abrasif et sans solvants, vendu dans le commerce.

⚠ Ne nettoyez jamais les parois de la machine en acier chromé avec un produit nettoyant pour acier chromé.

Détartrage de l'appareil

En général, il n'est pas nécessaire de détartrer l'appareil si les produits lessiviels sont bien dosés.

⚠ Les détartrants contiennent des acides et peuvent attaquer des parties de l'appareil et décolorer le linge. Si vous désirez détartrer, malgré tout, observez les indications du fabricant qui figurent sur l'emballage.

L'entartrage dépend de la dureté de l'eau. Pour prévenir tout dégât des eaux, nous recommandons de faire vérifier le bon état de votre machine par un professionnel au bout d'environ 5 ans d'utilisation.

Nettoyage du tambour

Éliminez au moyen d'un nettoyant exempt de chlore (tenir compte des ingrédients mentionnés sur l'emballage) les taches de rouille causées sur le tambour par le séjour d'objets métalliques.

⚠ N'utilisez jamais de tampons abrasifs!

Tuyau d'arrivée de l'eau

Afin d'éviter les dommages dus à l'eau, nous conseillons, après 5 ans environ, d'en faire vérifier par un spécialiste l'état irréprochable.

Protection contre le gel

Si l'appareil est installé dans un local exposé au gel, il y aura lieu, immédiatement après chaque emploi, de chasser tous les restes d'eau de la pompe de vidange et du tuyau d'arrivée d'eau et du tuyau d'écoulement.

Écoulement de la pompe de vidange

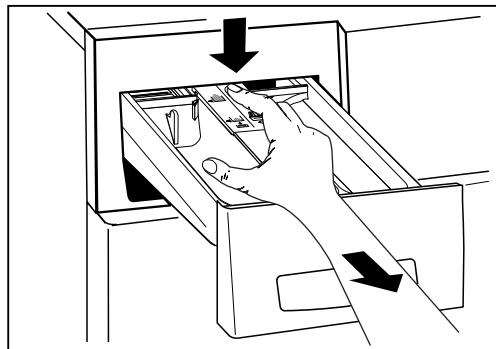
V. «Vidange d'urgence», p. 37.

Vidange du tuyau d'arrivée de l'eau

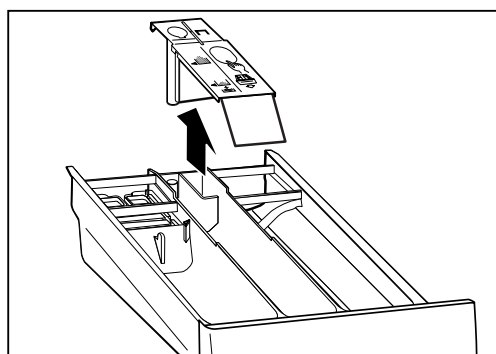
- Fermez le robinet de l'eau.
- Dévissez le tuyau au niveau du robinet de l'eau et laissez l'eau s'écouler dans un récipient.
- Revissez le tuyau au robinet de l'eau.

Nettoyage du bac à lessive

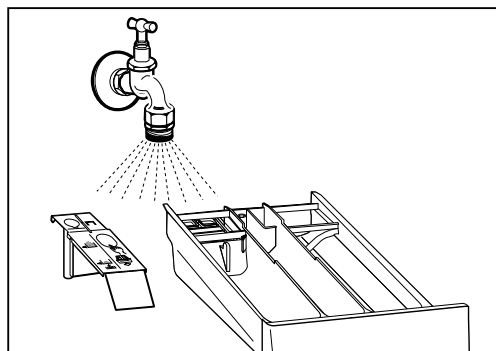
1. Tirez le bac à lessive jusqu'à la butée.
2. Appuyez sur l'arrière au milieu du couvercle du logement à assouplissant, et tirez entièrement le bac.



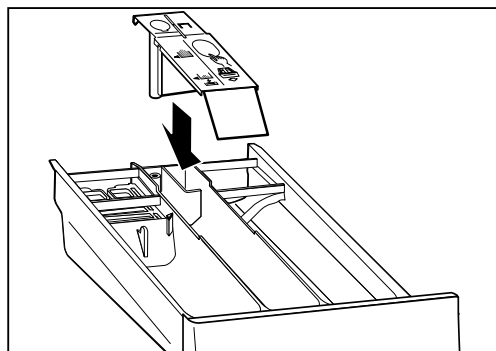
3. Faites sortir la cloison.



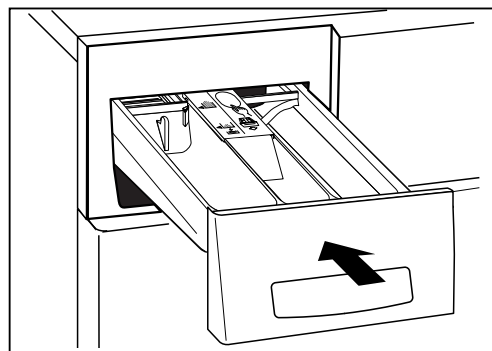
4. Nettoyez compartiments et cloison à cloison à l'eau courante.



5. Remplacez la cloison dans le bac à lessive.

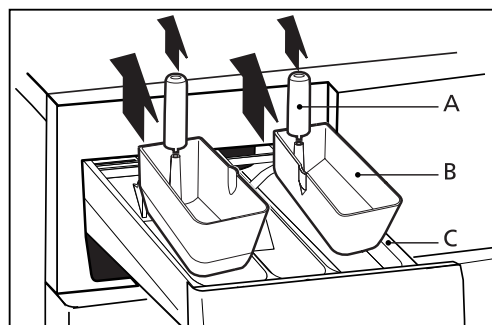


6. Remplacez le bac à lessive dans l'appareil.

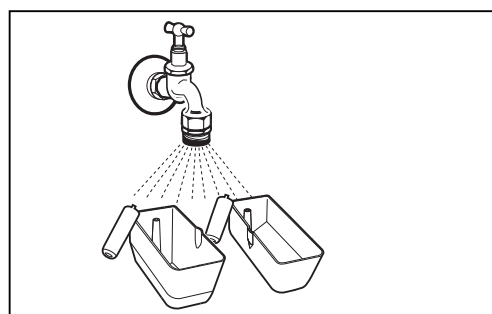


Nettoyage des compartiments à lessive liquide

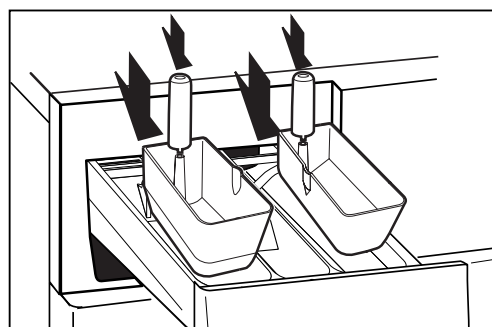
1. Tirez le bac à lessive jusqu'à la butée.
2. Retirez les compartiments à lessive liquide (B) du bac à lessive (C).
3. Retirez les siphons (A) des bacs à lessive liquide.



4. Nettoyez les compartiments à lessive liquide et les siphons à l'eau courante.



5. Enlevez les saletés (restes de lessive) avec un instrument de nettoyage approprié, tel qu'une brosse en nylon.
6. Remplacez les siphons dans les compartiments à lessive liquide. En cas de besoin, vous pouvez les replacer dans le bac à lessive.



Vidange d'urgence


Une vidange d'urgence s'impose:

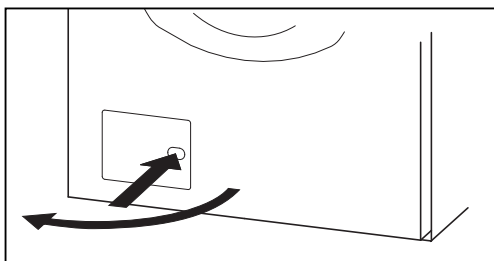
- Si la message de panne «contrôle de l'écoulement de l'eau et démarrage» s'affiche.
- si, étant bloquée par des corps étrangers (par ex. boutons, épingles), la pompe ne vidange pas l'eau.
- Si la pompe est bouchée, il peut s'écouler jusqu'à 20 litres d'eau. Préparez un seau.



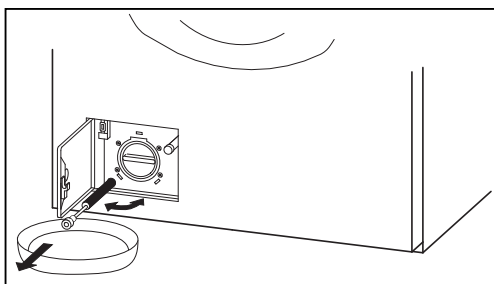
Danger de brûlures! Laissez refroidir la lessive bouillante.

Réalisation de la vidange

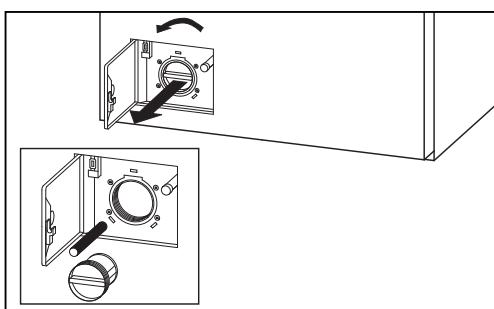
1.  Coupez l'arrivée principale du courant.
2. Ouvrez le volet d'entretien en pressant sur le renforcement.




3. Faites sortir le tuyau de vidange, retirez-en le bouchon de fermeture, laissez l'eau s'écouler dans un récipient. Répétez éventuellement l'opération plusieurs fois.



4. Dévissez le couvercle de la pompe.



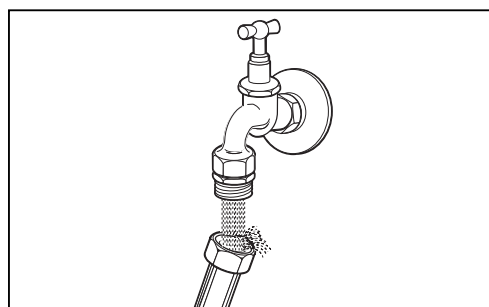
5. Enlevez les corps étrangers et les dépôts de peluches. Nettoyez l'intérieur de la pompe. Les ailettes de celle-ci doivent pouvoir tourner.
6. Revissez le couvercle de la pompe.
7. Refermez le tuyau de vidange.
8. Refermez le volet d'entretien.
9.  Ouvrez de nouveau l'arrivée principale du courant.
10. Choisissez le programme de lavage et, dès que l'eau cesse d'arriver, interrompez-le au moyen de la touche de marche rapide. Cette manoeuvre empêchera, lors du lavage successif, que du produit lessiviel s'écoule inutilement dans le système d'évacuation.

Nettoyage des filtres d'arrivée d'eau

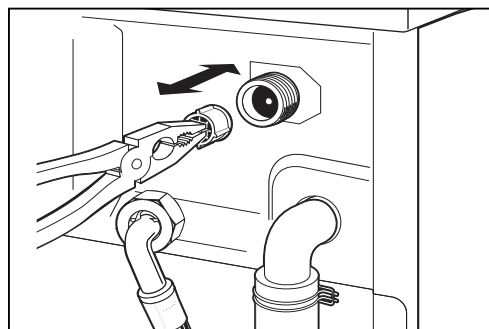
Les filtres dans la conduite d'arrivée d'eau doivent être nettoyés lorsque, à robinet ouvert, il n'y a pas assez d'eau en quantité suffisante qui arrive dans l'appareil. Le message de panne «contrôle de l'écoulement de l'eau et démarrage» s'affiche. Ces filtres se trouvent dans le raccord vissé du tuyau au niveau du robinet d'eau, et sur l'arrière de l'appareil.

Processus de nettoyage:

1. Fermez le robinet de l'eau.
2. Sélectionnez le programme, démarrez-le et, après 20 secondes environ, interrompez-le au moyen de la touche de marche rapide. Ceci permet de réduire la pression dans le tuyau d'arrivée d'eau.
3. Dévissez le tuyau au niveau du robinet de l'eau et rincez le filtre à l'eau courante.



4. Rebranchez le tuyau.
5. Dévissez le tuyau sur l'arrière de l'appareil.
6. Extrayez le filtre au moyen d'une pince plate, nettoyez-le et remettez-le en place.



7. Rebranchez le tuyau.
8. Ouvrez le robinet de l'eau et assurez-vous que l'eau ne sort pas.
9. Refermez le robinet de l'eau.

Réglages

Réglages de base

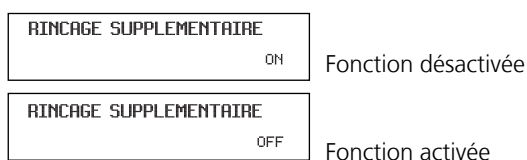
Le réglage de base de l'appareil a été effectué à l'usine, mais on peut l'adapter selon ses exigences individuelles, lors de la mise en service ou ultérieurement, au moyen des fonctions suivantes.

Les réglages de base ne peuvent être modifiés que si aucun programme de lavage n'est en cours. Pour modifier un réglage de base, il faut tout d'abord maintenir la/les touche(s) de programme enfoncées, puis presser la touche de marche rapide.

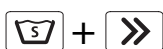
Les fonctions correspondantes s'affichent alors sur le display. Lorsqu'on frappe plusieurs fois de suite la touche de marche rapide, la/le(s) touche(s) de programme demeurant enfoncées, le chiffre de l'affichage change.

Les réglages de base de votre machine peuvent être bloqués. Néanmoins, vous pouvez accéder aux fonctions de réglage de l'heure et de sélection de la langue.

Exemple:

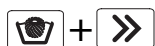


Rinçage additionnel (en usine NON)



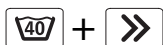
Activez le rinçage additionnel pour améliorer les résultats du rinçage dans les régions à eau douce ou pour les personnes allergiques.

Augmentation du niveau d'eau accru laver (en usine NORMAL)



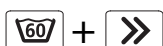
Le niveau d'eau est accru pendant le lavage.

Augmentation du niveau d'eau accru laver rinçage (en usine NORMAL)



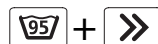
Le niveau d'eau est accru pendant le rinçage.

Réduction de la vitesse d'essorage (en usine NON)



Programme de lavage	Vitesse d'essorage en tours / minute		
	Non	1.Red. gradue	2.Red. gradue
Linge Blanc	1400	1200	1000
Linge d'entretien facile	800	700	600
Linge délicat	600	600	400
Laine/Lavage à la main	800	600	400

Réglage de l'heure (non effectué en usine)



La touche permet de régler les heures et la touche les minutes.

Langue (en usine ALLEMAND)



Ce réglage s'applique provisoirement au programme sélectionné et revient à la langue par défaut quelques minutes après la fin du programme.

(Voir «Réglages de base étendus/langue par défaut»)

Réglages de base étendus



► En appuyant simultanément sur ces trois touches, l'afficheur indique les réglages de base étendus.

► En appuyant plusieurs fois sur la touche l'afficheur indique les différents réglages possibles.

► Appuyez sur la touche pour modifier les réglages.

► Appuyez sur la touche pour annuler les réglages.

Fonction soin de la peau (en usine OFF)

⚠ Sélectionner «Réglages de base étendus»!

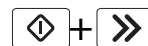
Fonction soin de la peau activée, chaque programme réalise deux rinçages supplémentaires pouvant prévenir des allergies de la peau.

Sécurité enfants (en usine OFF)

⚠ Sélectionner «Réglages de base étendus»!

La sécurité enfants vous protège contre tout démarrage, modification ou annulation fortuit(e)s du programme par les enfants.

Start de programme si la sécurité enfants est activée:



Maintenir la touche Start enfoncée et appuyez sur la touche Marche rapide.

Arrêt cuve pleine (en usine INDIVIDUEL)

⚠ Sélectionner «Réglages de base étendus»!

Fonction general activée, tous les programmes pour linge à entretien facile et délicat s'arrête automatiquement cuve pleine.

Fonction mémoire (en usine OFF)

- ⚠ Sélectionner «Réglages de base étendus»!
 Fonction mémoire activée, les fonctions additionnelles sélectionnées Température et Essorage sont mémorisées dans chaque programme. Si vous sélectionnez à nouveau le même programme, les valeurs mémorisées sont reprises automatiquement. Ces valeurs peuvent être modifiées ultérieurement.

Programme de lavage au savon (en usine OFF)

- ⚠ Sélectionner «Réglages de base étendus»!
 Activée, cette fonction lance un rinçage supplémentaire.

Programme de trempage (en usine OFF)

- ⚠ Sélectionner «Réglages de base étendus»!
Fonction activée: temps de trempage de 12 h max.
 ► Une fois le programme sélectionné via la touche de fonction additionnelle Démarrage différé, régler le temps de trempage désiré.
 ● Le temps réglé, respectivement de trempage restant s'affiche jusqu'au démarrage du programme (1 - 12 h).
 ► Pour démarrer le temps de trempage, appuyer sur la touche Start.
 ► Une pression sur la touche de marche rapide interrompt le trempage et fait démarrer le programme de lavage.

Remarques:

- Introduire le produit de trempage dans la chambre I du bac à lessive, et détergents dans la chambre II.
 ► Le programme de trempage doit être reprogrammé à chaque cycle de lavage.
 ► Le temps de trempage est mémorisé même en cas de coupure de courant. La durée de la coupure de courant n'est pas prise en compte.

Fonction Cool-Down (en usine OFF)

- ⚠ Sélectionner «Réglages de base étendus»!
 (refroidissement de l'eau de lavage)
 Refroidissement de l'eau de lavage activé, le linge à bouillir se refroidit à l'eau froide à la fin du cycle de lavage.
 ⚠ Cela permet de prévenir la détérioration des canalisations d'écoulement anciennes.
 Le programme Entretien facile inclut automatiquement ce refroidissement qui permet d'éviter le froissement du linge.


Démêlage en fin de programme (en usine ON)

- ⚠ Sélectionner «Réglages de base étendus»!
 Fonction de démêlage activée, le linge est démêlé en fin de programme pendant 5 minutes.


Réduction du temps de lavage (en usine ON)

- ⚠ Sélectionner «Réglages de base étendus»!
 Si cette fonction est désactivée, les programmes blanc, couleur et entretien facile sont plus longs.


Luminosité de l'affichage LCD (en usine 220)

- ⚠ Sélectionner «Réglages de base étendus»!
 La touche  permet de régler la luminosité ou la police de l'affichage.

Contraste de l'affichage LCD (en usine 34)

- ⚠ Sélectionner «Réglages de base étendus»!
 La touche  permet de régler le contraste de l'affichage.

Volume du signal sonore (en usine SUR 2)

- ⚠ Sélectionner «Réglages de base étendus»!
 Signal sonore activé, la fin du programme est indiquée par un signal acoustique retentissant à intervalles réguliers. Le volume de ce signal peut être réglé sur 3 niveaux à l'aide de la touche .
 Off
 Volume 1
 Volume 2
 Volume 3

Fonction Standby (en usine ON)

- ⚠ Sélectionner «Réglages de base étendus»!
 Fonction Standby activée, la commande met la machine en mode économie d'énergie si aucun programme de lavage n'est en cours. Tous les affichages sont alors éteints.



Interface optique (en usine OFF)

- ⚠ Sélectionner «Réglages de base étendus»!
 Interface optique (SCS) activée, le S.A.V. peut communiquer avec la machine via un PC.

Puissance raccordée réduite (en usine OFF)

- ⚠ Sélectionner «Réglages de base étendus»!
 Sur les machines disposant d'une puissance raccordée réduite, la durée des programmes se prolonge en conséquence.
 Off = 400 V 2 N~ 3,7 kW/10AT
 Off = 230 V 1 N~ 3,7 kW/16AT
 On = 230 V 1 N~ 2,3 kW/10AT

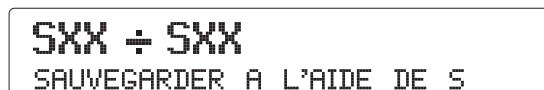
Langue par défaut (en usine ALLEMAND)

- ⚠ Sélectionner «Réglages de base étendus»!
 Si une autre langue est sélectionnée provisoirement à l'aide des touches  et  le réglage revient à la langue par défaut 4 minutes après la fin du programme, dans le mode veille ou après un arrêt prolongé.

Wash-Card


Insérer la Wash-Card

Insérer la Wash-Card, symbole ▲ vers le haut, avec les programmes souhaités. Les programmes de lavage enregistrés sur la carte s'affichent sur l'écran.



SXX = n° programmes spéciaux 11÷20

Sauvegarder les programmes de lavage

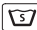
- Les programmes spéciaux sont sauvegardés par une simple pression de la touche .
- Le message «WASHCARD SAUVEGARDEE» s'affiche.

Retirer la Wash-Card

- ⚠ La Wash-Card n'est pas nécessaire pour le lavage.

Sélectionner un programme spécial

(voir page 33)

- Appuyez 10 fois sur la touche  pour accéder au premier des 10 programmes accessibles via la Wash-Card.
- Pour afficher les autres programmes Wash-Card, appuyer de nouveau sur la touche.

Fonctions supplémentaires

- ⚠ Les programmes Wash-Card ne permettent pas une réduction de la température de lavage et de la vitesse d'essorage.
- ⚠ Les programmes Wash-Card ne proposent pas la fonction «arrêt cuve pleine» en désélectionnant la vitesse d'essorage.

Pannes

- ⚠ Les réparations, modifications et interventions sur des appareils électriques ne doivent être effectuées que par du personnel spécialisé dûment formé. Des réparations mal faites peuvent entraîner de considérables dommages matériels et des risques élevés pour l'utilisateur.
- ⚠ En cas de réparation, seules des pièces originales peuvent être utilisées. C'est seulement sur ces pièces que nous garantissons tous les critères de sécurité que nous imposons à nos extracteurs de lavage.

Réparer soi-même les petites pannes

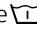
L'appareil ne se met pas en marche après avoir pressé une touche de programme:

- Vérifiez que l'interrupteur principal est allumé et que la fiche réseau est branchée.
- Vérifiez si tous les fusibles sont intacts et si le disjoncteur automatique ne s'est pas déclenché.

L'appareil ne démarre pas:

- Touche de démarrage non actionnée.
- Démarrage différé inséré. Le démarrage n'aura lieu qu'après le retard imposé.

La lessive ne s'écoule pas du compartiment A:

- Touche de prélavage  non pressée.

Restes de lessive dans le compartiment à lessive:

- Lessive humide ou formant grumeaux. Séchez le compartiment à lessive avant d'y verser celle-ci. Pour les lessives liquides ou compactes, utilisez un auxiliaire de dosage. Remplissez-le de lessive et versez celle-ci sur le linge, dans le tambour.

Eau non visible pendant le lavage:

- Ce n'est pas une panne! L'eau se trouve dans l'appareil, mais au dessous de la zone visible.

Mauvais résultats de lavage:

- Degré de salissure plus élevé que d'habitude.
- Changez de type de lessive et de dosage.
- Choisissez la température maximale admissible pour les textiles.
- Choisissez un programme de lavage plus énergique.

Restes de lessive sur le linge:

- Ceci est le fait non pas d'un mauvais comportement de votre lave-linge, mais de restes insolubles de certaines lessives sans phosphates, qui tendent quelquefois à se déposer sur le linge sous forme de taches claires.
- Remède: séchez et brossez, ou bien recommencez le rinçage dès le début. Changez éventuellement de lessive.

Résidus gris sur le linge:

- En cas de souillures dues à des pommades, graisses ou huiles, quelquefois la dose normale de lessive ne suffit pas; augmenter alors la dose lors du lavage successif. Remède: choisissez la température maximale admissible pour les textiles.

Taches grises sur le linge:

- Ces taches peuvent être le fait de cosmétiques ou de l'assouplissant, et s'être formées sur le linge hors de l'appareil, avant le lavage. Remède: une lessive liquide permettra d'éliminer certaines de ces taches.

Présence de mousse après le dernier cycle de rinçage:

- Certaines lessives tendent à mousser beaucoup. Ceci n'a aucune influence sur le résultat du rinçage.

Essorages répétés:

► Le système de contrôle des balourds a détecté un défaut d'équilibrage, qu'il tente d'éliminer par un démarrage répété de l'essorage.

Mauvais résultat de l'essorage

► Le système de contrôle des balourds a détecté un défaut d'équilibrage qui n'a pas pu être éliminé. Si la machine est insuffisamment chargée ou contient des pièces de linge difficile telles que des rideaux de salle de bains, le linge sera mal réparti. Le nombre de tours à l'essorage sera réduit en fonction de la charge et du balourd, afin de protéger la machine contre les contraintes excessives.

Vibrations au cours du lavage et de l'essorage:

► Sécurités de transport non enlevées. Observez les indications contenues dans les instructions de montage!
► Pieds de l'appareil non fixés au montage. Remettez l'appareil à niveau au moyen d'un niveau à bulle d'air, et fixez-en les pieds conformément aux instructions de montage.

Allongement de la durée du programme/**Essorages répétés:**

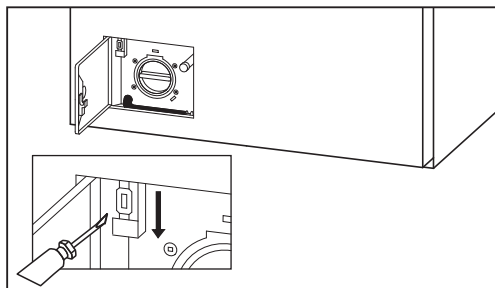
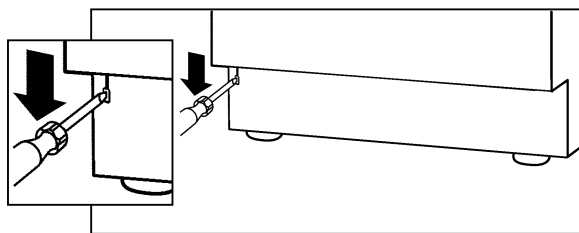
► En cas de défauts d'équilibrage importants pendant l'essorage les répartitions répétées du linge peuvent allonger la durée du programme. Remède: lavez ensemble les petites et grosses pièces de linge afin de réduire le balourd.
► Coupure du courant (tenir compte des interruptions imposées par la société de distribution).

La porte ne s'ouvre pas:

► Programme pas terminé.
► Arrêt cuve pleine inséré (v. p. 31).

Ouvrez comme suit la porte en cas de coupure de courant ou de défaillance de l'appareil:

► Fermez le robinet de l'eau!
► Faites une vidange d'urgence (v. «Nettoyage de la pompe à vidange», p. 37).
► Tirez le levier d'ouverture.

Modèle avec pompe d'écoulement:**Modèle avec vanne d'écoulement:**

● la porte s'ouvre.



Assurez-vous de l'arrêt du tambour avant d'y introduire les mains!

Messages de panne

En présence des messages de panne suivants, on peut remettre le programme en marche en pressant la touche de démarrage, après élimination des pannes.

«SÉCURITÉ ENFANTS ACTIV»

► Tout en tenant pressée la touche de démarrage, pressez la touche de marche rapide.

«CONTRÔLE DE L'ARRIVÉE DE L'EAU»

► Ouvrez le robinet de l'eau et redémarrez.
► Filtre d'arrivée d'eau bouché.
V. «Nettoyage du filtre d'arrivée d'eau» (p. 36).
► Coupure d'eau.

«CONTRÔLE DE L'ÉCOULEMENT DE L'EAU»

► Assurez-vous que le flexible d'évacuation n'est pas plié ou que l'évacuation d'eau sur place n'est pas obstruée.
► Placez un récipient sous le filtre d'évacuation, dévissez le couvercle du filtre d'évacuation (tournez vers la gauche) et retirez lentement le filtre d'évacuation. Laissez l'eau s'écouler dans le récipient, nettoyez le filtre et remettez-le en place (tournez vers la droite).

«VEUILLEZ FERMER LA PORTE»

► Fermez la porte jusqu'à ce que le loquet s'enclenche. Le programme sélectionné démarre ensuite automatiquement.

«DÉSÉQUILIBRAGE PAS D'ESSORAGE»

► Le linge n'a pas été essoré.
► Appuyez sur la touche de démarrage puis sur la touche de marche rapide pour mettre fin au programme de lavage.
► Ouvrez la porte et démêlez le linge.
► Essorez le linge en sélectionnant le programme d'essorage.

«BLOCAGE DU RÉSEAU»

► La machine est arrêtée suite à un blocage du réseau.
► Lorsque le blocage est levé, la machine se remet automatiquement en route.

Messages de panne Er (Wash-Card)

Les messages de panne de ce type ont trait à la Wash-Card.

Si l'appareil affiche une panne de fonctionnement F --:

► Interrompez le programme au moyen de la touche de marche rapide, et choisissez un nouveau programme.

En cas de message répété de panne:

► Coupez l'alimentation électrique pendant 1 minute environ, puis rétablissez-la. (Retirez la fiche réseau ou fermez l'interrupteur principal)
► L'appareil est de nouveau prêt à fonctionner dès que les témoins des programmes clignotent.
► Choisissez un nouveau programme.

Si le message de panne se répète encore:

► Notez le message de panne.
► Fermez le robinet de l'eau et retirez la fiche réseau ou fermez l'interrupteur principal.
► Informez le service après-vente.

Indice

Da tenere sempre in considerazione

- ▶ Info per l'eliminazione dell'apparecchio vecchio 44
 - ▷ Imballaggio 44
 - ▷ Smaltimento del vecchio apparecchio 44
- ▶ Sicurezza ed avvertenza 44
- ▶ Rispetto per l'ambiente/consigli per risparmiare 44

Ecco la vostra nuova lavatrice

- ▶ Descrizione della lavatrice 45
- ▶ Vaschetta per i detersivi 46

Consigli per il detersivo e la preparazione della biancheria

- ▶ Detersivi ed altri prodotti 46/47
- ▶ Preparazione della biancheria 48
 - ▷ Selezione dei capi 48
 - ▷ Consigli pratici 48
 - ▷ Smacchiatura 48

Messa in funzione

- ▶ Primo ciclo di lavaggio 48

Lavaggio

- ▶ Programmi di lavaggio 49
- ▶ Lavaggio 50
 - ▷ Preparazione 50
 - ▷ Apertura dello sportello 50
 - ▷ Selezione del programma di lavaggio 50
 - ▷ Selezione di programmi supplementari 50
 - ▷ Selezione di funzioni supplementari 50
 - ▷ Introduzione della biancheria 50
 - ▷ Chiusura dello sportello 50
 - ▷ Introduzione del detersivo 51
 - ▷ Avvio del programma 51
 - ▷ Durata-/Fase del programma 51
 - ▷ Cambiare programma prima dell'avvio del programma 51
 - ▷ Interruzione del programma 51
 - ▷ Terminare il programma con esclusione centrifuga finale 51
 - ▷ Fine programma 51
 - ▷ Rimozione della biancheria 51
 - ▷ Spegnerne la lavatrice 51
- ▶ Programmi supplementari 52
 - ▷ Programma espresso 52
 - ▷ Programma normale 52
 - ▷ Prelavaggio 52
 - ▷ Intensivo (Disinfezione) 52
- ▶ Funzioni supplementari 52
 - ▷ Impostazione timer 52
 - ▷ Riduzione della temperatura 52
 - ▷ Velocità di centrifugazione 52/53
 - ▷ Esclusione della centrifuga finale 53
 - ▷ Ciclo veloce 53
- ▶ Programmi speciali «s» 53
 - ▷ Selezionare il programma speciale 53
 - ▷ Selezione di funzioni supplementari 53
 - ▷ Introd. d. biancheria/Chius. d. sportello 53
 - ▷ Bucato a mano 53
 - ▷ Seta 53
 - ▷ Abbigliamento pesante 53
 - ▷ Abbigliamento sportivo 53
 - ▷ Impregnazione 53/54
 - ▷ Tendaggi 54
 - ▷ Jeans 54
 - ▷ Camicie/Bluse 54
 - ▷ Centrifugazione 54

Manutenzione / Cura / Pulizia

- ▶ Pulire l'apparecchio 54
 - ▷ Decalcificazione dell'apparecchio 54
 - ▷ Pulizia del cestello 54
 - ▷ Tubo d'alimentazione dell'acqua 54
 - ▷ Precauzioni antigelo 54
 - ▷ Pulizia del cassetto per i detersivi 55
 - ▷ Pulire il contenitore per prodotti liquidi 55
 - ▷ Svuotamento di emergenza 56
- ▶ Pulire i filtri d'alimentazione dell'acqua 56

Impostazioni

- ▶ Impostazioni di base 57
 - ▷ Risciacquo supplementare 57
 - ▷ Aumento del livello dell'acqua il ciclo veloce 57
 - ▷ Aumento del livello dell'acqua il ciclo di risciacquo 57
 - ▷ Riduzione della velocità di centrifugazione 57
 - ▷ Impostazione dell'ora 57
 - ▷ Lingua 57
- ▶ Impostazioni estese
 - ▷ Funzione antiallergie 57
 - ▷ Dispositivo di sicurezza per bambini 57
 - ▷ Arresto risciacquo 57
 - ▷ Funzione Memoria 57
 - ▷ Programma ammollo 58
 - ▷ Funzione Cool-down 58
 - ▷ Aerazione a fine programma 58
 - ▷ Riduzione del tempo di lavaggio 58
 - ▷ Regolazione del luminosità/contrasto del display 58
 - ▷ Volume del cicalino 58
 - ▷ Funzione di stand-by 58
 - ▷ Interfaccia ottica 58
 - ▷ Tensione di allacciamento ridotta 58
 - ▷ Lingua di default 58

Wash-Card

- ▶ Introduzione della wash-card 59
- ▶ Memorizzare i programmi di lavaggio 59
- ▶ Ritiro della wash-card 59
- ▶ Selezione del programma speciale 59
- ▶ Funzioni supplementari 59

Anomalie

- ▶ Eliminare da soli piccole anomalie 59/60
- ▶ Segnalazioni di guasto wash-card 60

Servizio assistenza

- ▶ No. di prodotto/No. di apparecchio 61

Garanzia

61

Inhaltsverzeichnis deutsch

4

Sommaire français

23

Informazioni per l'eliminazione dell'apparecchio vecchio

Imballaggio del nuovo apparecchio

- ⚠ Smaltire il materiale d'imballaggio secondo le norme.
- ⚠ Il materiale d'imballaggio non è un giocattolo. Attraverso il suo trattamento e recupero si risparmiano materie prime e si riduce il volume dei rifiuti. L'imballaggio può essere restituito al rivenditore o al fornitore. Tutti i materiali d'imballaggio utilizzati sono compatibili con l'ambiente e riciclabili. Il cartone è costituito dall'80 % al 100 % da carta riciclata. Le parti in legno non sono state trattate chimicamente. I fogli sono in polietilene (PE) e i nastri di fasciatura in polipropilene (PP). Questi materiali sono composti puri a base d'idrocarburi e sono riciclabili. Il materiale delle fasciature è polipropilene (PP).

Smaltimento del vecchio apparecchio

- ⚠ Rendere inutilizzabili gli apparecchi fuori uso: Dopo aver sfilato la spina, o dopo che l'elettricista ha smontato il cavo d'allacciamento, tagliare e togliere il cavo di connessione. Distruggere o togliere la serratura dello sportello, per evitare che i bambini giocando rimangano imprigionati e possano rischiare la vita. Il vostro vecchio apparecchio contiene materiali preziosi, che devono essere inviati ad un centro di riciclaggio. Assicuratevi che il vostro vecchio apparecchio venga eliminato secondo le norme. Chiedere alla propria amministrazione municipale l'indirizzo dei centri di raccolta o luoghi di riciclaggio per lo smaltimento degli apparecchi fuori uso. Vi preghiamo di contribuire in questo modo ad uno smaltimento ecologico ed al riciclaggio dei materiali.

Sicurezza ed avvertenze

Questo apparecchio soddisfa le norme per la sicurezza relative agli apparecchi elettrici.

Prima della messa in funzione:

- ⚠ Leggere attentamente le istruzioni allegate, prima di mettere in funzione la vostra lavatrice. Ci sono importanti informazioni relative all'installazione, all'uso ed alla sicurezza dell'apparecchio.
- ⚠ Le riparazioni devono essere eseguite esclusivamente da personale specializzato. Le riparazioni non idonee possono provocare gravi danni materiali e causare pericoli per l'utente.
- ⚠ Conservare con cura tutta la documentazione per altre persone che utilizzano la lavatrice o per eventuali proprietari futuri.
- ⚠ Installare l'apparecchio secondo le relative istruzioni. Rimuovere e conservare i dispositivi di protezione per il trasporto.
- ⚠ Utilizzare la lavacentrifuga-estrattrice solo dopo avere rimontato tutti i componenti di rivestimento esterni che erano stati tolti, in modo che non sia possibile accedere a componenti sotto tensione o che ruotano.
- ⚠ Non collegare un apparecchio che presenti danni evidenti. In caso di dubbio, chiedere informazioni al Servizio Assistenza o al rivenditore.

Per l'utilizzo della lavatrice:

- ⚠ Questa lavacentrifuga-estrattrice è destinata esclusivamente al lavaggio di biancheria non impregnata con sostanze pericolose o infiammabili.
- ⚠ Con questa lavacentrifuga-estrattrice non si devono assolutamente effettuare lavaggi chimici. Con la maggior parte dei solventi c'è pericolo d'incendio ed esplosione.
- ⚠ In prossimità della lavacentrifuga-estrattrice non depositare o utilizzare benzina, petrolio o sostanze facilmente infiammabili. **Pericolo d'incendio ed esplosione!**
- ⚠ Non lasciare i bambini in prossimità dell'apparecchio senza controllarli.
- ⚠ Tenere gli animali domestici lontani dall'apparecchio.
- ⚠ La macchina può essere utilizzata esclusivamente per il lavaggio e la pulizia ad umido, nonché per la centrifugatura di tutti i tessuti, la cui etichetta indica che possono essere sottoposti a questo trattamento.
- ⚠ Non toccare l'oblò caldo durante il lavaggio ad alte temperature (**pericolo d'ustione**).
- ⚠ Nel lavaggio ad alte temperature può fuoriuscire del vapore caldo dal tubo di sfogo posto dietro la macchina.

Alla fine del programma di lavaggio:

- ⚠ Non introdurre la mano nel tamburo rotante.
- ⚠ Chiudere il rubinetto dell'acqua.
- ⚠ Spegnere l'interruttore principale (a parete). Se viene disinserita la corrente, senza chiudere il rubinetto dell'acqua, non entra in funzione il dispositivo di sicurezza anti-allagamento, di cui è dotato l'apparecchio.

Per la sicurezza della lavatrice:

- ⚠ Non salire sulla macchina.
- ⚠ Non sedersi, né sorreggersi, né appoggiarsi sul sportello. (Pericolo di ribaltamento!)

In caso di trasporto:

- ⚠ Montare i dispositivi per il trasporto.
- ⚠ Attenzione durante il trasporto della lavatrice: pericolo di ferirsi! Non sollevare l'apparecchio facendo presa sulle parti sporgenti!
- ⚠ A questo proposito osservate anche le Istruzioni per il montaggio.

Rispetto per l'ambiente e consigli per risparmiare

Il sistema di lavaggio più economico e più rispettoso dell'ambiente è quello di caricare la quantità massima di biancheria consentita. Non superare la quantità massima di biancheria indicata. Vedere la tabella dei programmi a pagina 49.

Per risparmiare energia elettrica:

Utilizzare frequentemente un programma dotato della funzione supplementare «Riduzione della temperatura di lavaggio». Con questi programmi, che durano più tempo, si ottengono gli stessi risultati di lavaggio, ma con un consumo di energia ridotto.

Per risparmiare acqua, energia e detersivo:

Non effettuare il prelavaggio per un bucato sporco in modo normale.

Per risparmiare tempo ed energia:

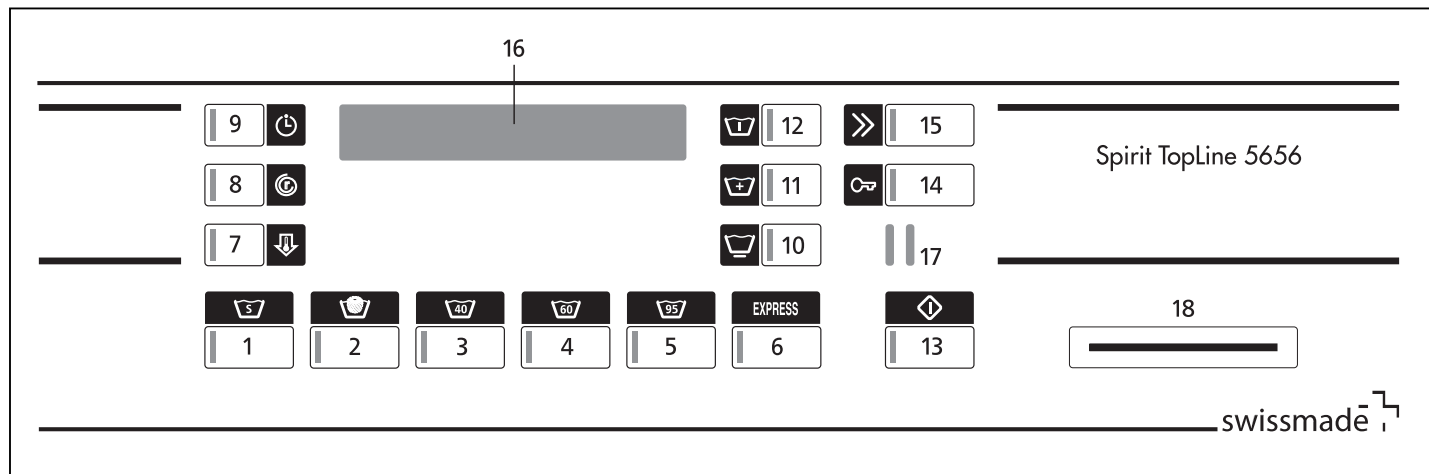
Per un bucato non molto sporco, premere il tasto «breve».

Per risparmiare detersivo:

Dosare la quantità di detersivo in base alla durezza dell'acqua, al grado di sporco del bucato ed alla quantità di biancheria. Seguire le istruzioni riportate sulla confezione del detersivo.

Descrizione della lavatrice

Pannello di comando ed indicatori



Programmi (senza prelavaggio)

- 1 Programmi speciali
- 2 Lana 30°C
- 3 Capi colorati 40°C
- 4 Capi colorati 60°C
- 5 Capi resistenti 95°C

Indicatori

- 16 Display

Funzioni supplementari

- 6 Programma espresso
- 7 Temperatura di lavaggio
- 8 Velocità di centrifuga/Esclusione centrifuga finale
- 9 Preprogrammazione
- 10 Programma delicato
- 11 Programma intensivo
- 12 Prelavaggio
- 13 Avvio del programma
- 14 Apertura del sportello
- 15 Ciclo veloce

Interfaccia

- 17 Interfaccia Schulthess Controll System (PC-Interfaccia)
18 Fessura per l'introduzione della wash-card

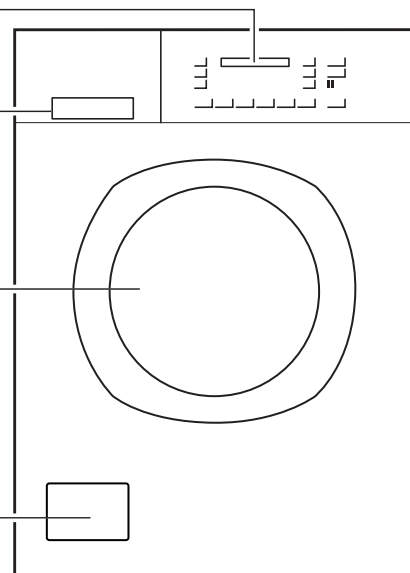
Pannello di comando ed indicatori

Contenitore per detersivo

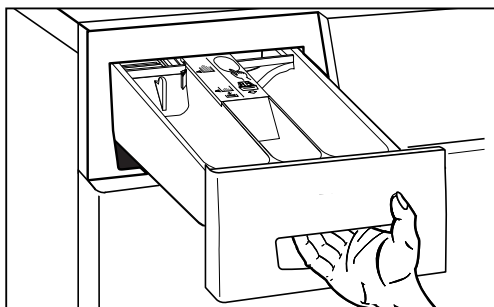
Sportello di riempimento

Sportello per la manutenzione del filtro di scarico

(superflua se è presente la valvola di scarico opzionale)



Vaschetta per i detersivi

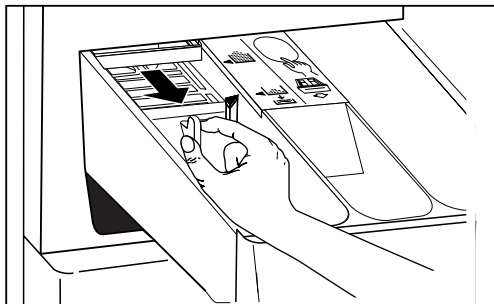


► Estrarre il cassetto per i detersivi fino alla battuta d'arresto. Inserire il detersivo o l'additivo nella vaschetta **I**, **II** oppure ☼:

Vaschetta I: detersivo per il prelavaggio e ammollo.

Vaschetta II: detersivo per i lavaggi principali, candeggiante, detersivo a componenti, amido, prodotti decalcificanti per programmi di lavaggio con sapone.

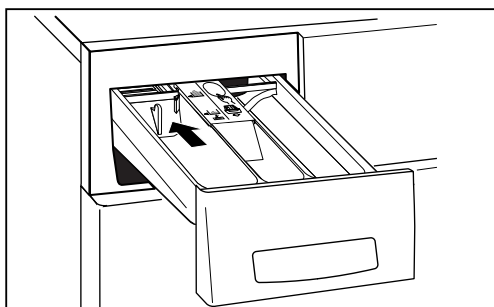
Vaschetta ☼: additivi per l'ultima fase di risciacquo, ad es. ammorbidenti.



A seconda dei tipi e della quantità di detersivo, è possibile spostare l'inserto della vaschetta **II**.

Se si utilizzano piccole dosi di detersivo, ad es. detersivi compatti:

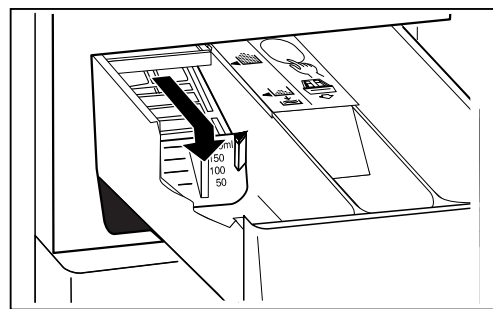
► tirare in avanti l'inserto. La freccia sull'inserto indica il simbolo ▲.



Se utilizzate notevoli quantità di detersivo in polvere o in pastiglie (Tabs)

► spingere l'inserto completamente indietro (così come alla consegna dell'apparecchio).

La freccia sull'inserto indica il simbolo ▲.



Se si utilizza detersivo liquido:

► tirare l'inserto in avanti fino ad arresto e premerlo verso il basso. La freccia sull'inserto indica il simbolo ☼. La scala graduata riportata sull'inserto facilita il dosaggio del detersivo liquido.

Avvertenza

Potete anche utilizzare un dosatore per detersivo liquido, ad es. una pallina dosatrice, ed inserirlo nel cestello con la biancheria. (vedi pagina 47)

Detersivi ed altri prodotti

È possibile utilizzare tutti i detersivi in commercio per il lavaggio in lavatrice, ad esempio in polvere, compatti (concentrati), in pastiglie (tabs) e liquidi.

Utilizzare detersivi adeguati al tipo di fibra ed ai colori dei tessuti:

- Detersivo universale per capi bianchi
- Detersivo per capi colorati
- Detersivo delicato per capi sintetici, in viscosa e Microfibre
- Detersivo per lana per capi in lana, seta e abbigliamento pesante

Utilizzare l'apposito accessorio per detersivi liquidi nel cassetto del detersivo oppure ricorrere ad ausili per il dosaggio, come ad esempio le apposite palline o i sacchetti acclusi ai detersivi.


- ⚠ Non utilizzare mai detersivi contenenti solventi. C'è pericolo che alcuni componenti dell'apparecchio possano essere danneggiati oppure si sviluppino vapori tossici. Inoltre possono provocare un incendio o un'esplosione!
- ⚠ I tessuti, che sono stati trattati con detersivi contenenti solventi, devono essere ben sciacquati a mano in acqua chiara, prima di essere lavati in lavatrice.
- ⚠ Utilizzare solamente decalcificatori, coloranti, decoloranti ed altri additivi, nelle cui istruzioni venga riportato chiaramente che possono essere impiegati in lavatrice. Leggere attentamente le relative istruzioni per l'uso.
- ⚠ Aggiungere gli amidi per biancheria solo all'ultimo risciacquo, dal momento che in tutti gli altri cicli di lavaggio c'è pericolo d'esplosione.
- ⚠ Conservare tutti i detersivi e gli additivi in modo che non possano essere accessibili ai bambini.
- ⚠ Conservare i detersivi, gli altri prodotti per il lavaggio e gli additivi in un luogo fresco ed asciutto, dal momento che detersivi a grumi possono causare anomalie nel funzionamento.

Dosaggio del detersivo

Soltanto un dosaggio corretto consente di ottenere dei buoni risultati di lavaggio. Osservare i consigli per il dosaggio riportati sulla confezione del detersivo. Badare a che le quantità di dosaggio indicate sulle confezioni si riferiscano al cestello a pieno carico. In caso di quantità di biancheria inferiori, ridurre il dosaggio.

2 prelavaggi

(Soltanto per programmi di lavaggio del Wash-Card possibile)


► Estrarre completamente il cassetto del detersivo. Introdurre il detersivo o l'additivo nello scomparto **I**, **II** o .

Scomparto I: Detersivo per il prelavaggio.

Il dosaggio per i programmi di lavaggio con 2 prelavaggi deve avvenire in questo modo: introdurre il detersivo per il primo prelavaggio nello scomparto I.

Chiudere il cassetto del detersivo e avviare la macchina. Dopo 3 minuti, riaprire il cassetto e introdurre dell'altro detersivo nello scomparto I per il secondo prelavaggio. Chiudere quindi il cassetto del detersivo, e il programma verrà eseguito del tutto automaticamente.

Scomparto II: Detersivo per il prelavaggio, detersivo modulare, amido.

Scomparto : Additivi per l'ultimo risciacquo, per es. ammorbidente.

La quantità di detersivo dipende:

- **dalla durezza dell'acqua**, qualora non la si conosca, rivolgersi al proprio comune. Dosare il detersivo in base al valore della durezza dell'acqua.

- **dal grado di sporizia della biancheria:**

- **leggermente sporca;**

nessuna sporizia o macchia riconoscibile, i capi hanno assorbito, ad esempio, soltanto l'odore del corpo. Ridurre la quantità di detersivo rispetto al dosaggio consigliato.

Lavare questi tessuti con il programma espresso.

- **mediamente sporca**

sporco visibile e poche macchie leggere. Dosaggio normale, come da dosaggio consigliato. Lavare i tessuti con il programma normale.

- **molto sporca;**

sporco e macchie chiaramente riconoscibili. Dosaggio superiore a quello consigliato. Eventualmente pretrattare o lasciare in ammollo le macchie. Lavare i tessuti con prelavaggio o il programma intensivo.

- **dalla quantità di biancheria**

in caso di cestello a mezzo carico, ridurre la quantità di detersivo di un terzo.

Attenzione a quanto segue:

Troppo poco detersivo;

si nota solo dopo svariati sottodosaggi, la biancheria diventa grigia o non risulta pulita, la biancheria diventa dura (rigida), è possibile che si formino macchie puntiformi, di colore marrone grigiastro (macchioline di grasso) sulla biancheria, le serpentine potrebbero calcificarsi.

Troppo detersivo comporta;

risultati di lavaggio meno efficaci, eccessiva schiuma nella lavatrice e guasti, maggiore consumo e spese di acqua, programma di lavaggio più lungo, inutili danni ambientali.

Detersivi liquidi e preprogrammazione

(Preselezione dell'ora di avvio vedi pagina 54)

In caso di preselezione dell'ora di avvio, utilizzare un dosatore per detersivo liquido, ad es. una pallina dosatrice, altrimenti il detersivo colerebbe lentamente via dal cassetto per i detersivi e seccherebbe. Se ciò avvenisse più volte, i residui essiccati potrebbero causare delle occlusioni.



Rimuovere i dosatori alla fine del programma!



Per i detersivi liquidi molto densi non è indicato utilizzare il contenitore per i detersivi liquidi.


Decalcificatori

Con acqua della durezza compresa tra 2–4 (13–37° durezza francese) è possibile utilizzare specifici decalcificatori. Rispettare le istruzioni riportate sulla confezione! In questo caso dosare il detersivo secondo i dati relativi al grado di durezza 1 (0–12° durezza francese). Per sciogliere meglio i prodotti, introdurre nella vaschetta prima il detersivo, quindi il decalcificatore.

Detersivo per l'ammollo

Introdurre nella vaschetta I del cassetto per i detersivi. Selezionare il programma per l'ammollo (vedi pagina 15).

Ammorbidenti


Introdurli nella vaschetta . Non superare la quantità di 200 ml, perchè altrimenti l'ammorbidente fuoriuscirebbe. Per evitare delle occlusioni, gli ammorbidenti molto densi dovranno essere allungati con un po' d'acqua in modo da non formare grumi, prima di essere introdotti nella vaschetta.

Candeggianti, smacchiatori

È possibile l'aggiunta di candeggianti e smacchiatori in polvere per capi con macchie difficili invece della candeggina. Per prima cosa introdurre il detersivo, poi aggiungere il candeggiante in polvere o lo smacchiatore nella vaschetta II. In questo modo i prodotti si sciolgono meglio nell'acqua.

Consigli per la preparazione della biancheria

Selezione dei capi

- ⚠ **Non superare le quantità massime di carico**, dal momento che l'eccessivo riempimento danneggia il risultato del lavaggio e può comportare danni ai tessuti.
- ⚠ Controllare i simboli delle etichette relativi al trattamento dei capi.
I capi contrassegnati con i seguenti simboli non possono essere lavati in lavatrice:
 - Non lavare 
- ⚠ Selezionare i capi da lavare in base al tipo di tessuto ed al grado di sporco.
- ⚠ Suddividere i capi secondo il colore. Lavare separatamente i capi bianchi da quelli colorati, altrimenti i capi bianchi diventerebbero grigi.
I capi colorati nuovi non devono essere lavati insieme ad altri capi: pericolo di scolorimento!
- ⚠ I capi di maglieria in lana o misto-lana devono riportare il testo «lavabile in lavatrice». In caso contrario c'è pericolo d'infeltrimento!

Consigli pratici

- ▶ Rimuovere dalla biancheria i corpi estranei, ad es. spille di sicurezza, graffette, monete ecc.
- ▶ Eliminare con una spazzola la sabbia eventualmente presente in tasche o risvolti.
- ▶ Chiudere le cerniere lampo, i ganci, abbottonare i bottoni e chiudere le chiusure con velcro.
- ▶ Abbottonare le federe dei piumini ed i cuscini, allacciare le cinture di stoffa e legare insieme i nastri dei grembiuli.
- ▶ Chiudere le tende con gancini di metallo o plastica in un sacchetto a rete o in un sacchetto di stoffa.
- ▶ Lavare i capi estremamente delicati, quali ad es. collanti e tende oppure piccoli capi, quali ad es. calzini o fazzoletti in un sacchetto a rete o in una federa.
- ▶ I pantaloni, la maglieria e di tessuti stampati, quali ad es. capi in maglia, T-Shirts e felpe dovrebbero sempre essere rivoltati.
- ▶ Controllare che i reggiseni siano compatibili con il lavaggio in lavatrice.
- ⚠ Lavare i reggiseni con rinforzi in un sacchetto a maglie strette, poiché le asticelle durante il lavaggio possono staccarsi, passare attraverso i fori del cestello e provocare danni.
- ⚠ L'azione duratura del sole scolorisce e rende fragili i tessuti delle tende che perdono la loro resistenza. Il lavaggio a macchina può provocare quindi dei danni.

Smacchiatura

Preferibilmente le macchie dovrebbero essere eliminate o almeno trattate subito, quando sono ancora fresche. Provare prima con acqua e sapone. Non sfregare il tessuto, ma solo tamponare.
Le macchie resistenti e secche possono essere talvolta eliminate solo dopo ripetuti lavaggi o ammollo.

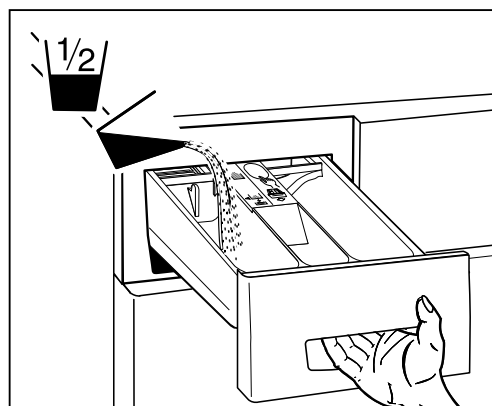
Messa in funzione



- ⚠ Installare la lavatrice seguendo le relative istruzioni.

Primo ciclo di lavaggio (senza biancheria)

Eseguire il primo ciclo di lavaggio senza biancheria, per eliminare tutti i residui di acqua rimasti dopo i normali collaudi.

1. ⚠ Accertarsi che il dispositivo per il trasporto sia stato rimosso dalla parte posteriore dell'apparecchio (vedi istruzioni per l'installazione).
2. Aprire il rubinetto dell'acqua.



3. Estrarre il cassetto dei detersivi fino alla battuta d'arresto.
4. Inserire nella vaschetta II (scomparto a sinistra) un mezzo misurino di normale detersivo. Non adoperare detersivo per capi delicati o per lana, poiché la produzione di schiuma sarebbe eccessiva.
5. Premere il tasto «Capi colorati» 60° .
6. Premere il tasto «Avvio» . Il programma parte.
7. Quando il programma sarà terminato, la lavatrice è pronta per effettuare il lavaggio.

Programmi di lavaggio

⚠ Vi preghiamo di controllare sempre i simboli riportati sulle etichette dei tessuti.

Simboli di manutenzione	Quantità max. di biancheria in kg	Tipo di tessuto / di biancheria	Tasti per selezione programma	Durata in minuti ca.	Consumo d'acqua in litri ca.	Consumo corrente in kWh ca.
	1,8 kg	Lana 30°C ▶ Marchio di pura lana verine con dicitura «non infeltrisce» o «lavabile in lavatrice» ▶ Capi in lana o misto lana lavabili in lavatrice		39 / 26*	48	0,3
-	2,2 kg	Delicati 40°C ▶ Capi particolarmente delicati in cotone o tessuti misti, capi sintetici ▶ Tende, vestiti, bluse, gonne	+	58 / 38*	55	0,6
	3 kg	Normali 60°C ▶ Capi facili da lavare o tessuti misti «non stiro» camicie, bluse	+	59 / 47*	59	0,9
	3 kg	Normali 95°C ▶ Cotone con finissaggio lavabile ad alta temperatura ▶ Capi delicati in cotone bianco o in tinte inalterabili da non stirare ▶ Camicie, pannolini, biancheria da letto e per neonato	+	66 / 55*	69	1,6
	6 kg	Colorati 40°C ▶ Cotone colorato sensibile alle alte temperature ▶ Abbigliamento sportivo, jeans, pullover		50 / 39*	59	0,7
	6 kg	Colorati 60°C ▶ Cotone colorato, lino ▶ Lenzuola, grembiuli, jeans, asciugamani, camicie, biancheria intima		59 / 48*	59	1,2
	6 kg	Resistenti 95°C ▶ Cotone e lino color bianco e in colori solidi ▶ Biancheria da letto e da tavola, asciugamani, biancheria intima		74 / 61*	59	2,1

Programmi speciali «s»

	1,8 kg	Bucato a mano 20°C ▶ Capi in lana o misto lana lavabili a mano	1x	42	48	0,1
	1,1 kg	Seta 30°C ▶ Abbigliamento lavabile a mano e non contenente lana	2x	44	48	0,3
	1,6 kg	Abbigliamento pesante 30°C ▶ Abbigliamento pesante lavabile ▶ Pantaloni di lana, gonne, bluse, gilet, giacche	3x	35	53	0,2
	1,9 kg	Abbigliamento sportivo 30°C ▶ Tessuti con elevata percentuale di microfibre, GoreTex, SympaTex ▶ Giacche sportive e per il tempo libero, capi impermeabili, tuta di sci	4x	50	69	0,3
	1,8 kg	Impregnazione 30°C ▶ Tessuti con elevata percentuale di microfibre, GoreTex, SympaTex	5x	55	17	0,3
	2,7 kg	Tendaggi 40°C ▶ Capi in tessuto misto o capi sintetici	6x	67	112	0,9
	2,7 kg	Jeans 40°C ▶ Jeans	7x	58	55	0,5
	2,7 kg	Camicie, bluse 40°C ▶ Camicie e bluse in cotone o tessuti misti	8x	49	59	0,5
	6 kg	Centrifugazione ▶ Solo centrifugazione	9x	9		0,1

* Durata del **Programma espresso**, dopo aver scelto il programma, premere anche il tasto «Espresso». Questa opzione permette di ridurre sia il tempo di lavaggio che i consumi di acqua e di elettricità.

Programmi speciali

Risciacquo separato

- ▶ Cotone, lino + + **35**
- ▶ Tessuti misti di facile manutenzione + + + **30**
- ▶ Delicati + + + **27**

Risciacquo delicato separato, inamidatura

- ▶ Cotone, lino + + + **20**
- ▶ Tessuti misti di facile manutenzione + + + + **18**
- ▶ Delicati + + + + **19**

Valori di consumo

I valori di consumo e le durate di programma qui indicati sono orientativi e sono stati rilevati in condizioni di esercizio normali. Sono possibili scostamenti fino ad un massimo del 10%.

Potenza allacciata ridotta

Nel caso di apparecchiature con potenza allacciata ridotta i tempi dei programmi si prolungano di conseguenza.

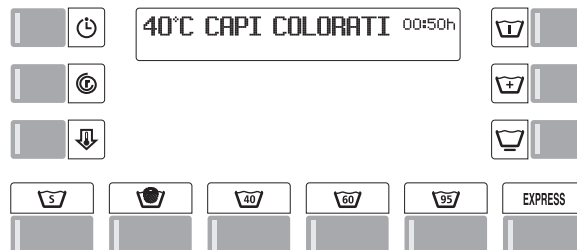
Raccordo per l'acqua calda

Nel caso di lavatrici dotate di raccordo per l'allacciamento all'acqua calda si deve tener presente quanto segue:

La massima temperatura consentita è di 70°C.

- Nei programmi di prelavaggio e di lavaggio lana viene dosata solamente acqua fredda.
- Per temperature superiori a 30°C l'acqua viene miscelata automaticamente secondo la temperatura di lavaggio programmata.
- Per i capi macchiati di sangue o di albume si deve selezionare un programma con prelavaggio, in modo che le macchie vengano lavate via ad una temperatura inferiore a 30°C e non possano fissarsi sul tessuto durante il ciclo di lavaggio principale a temperature più elevate.

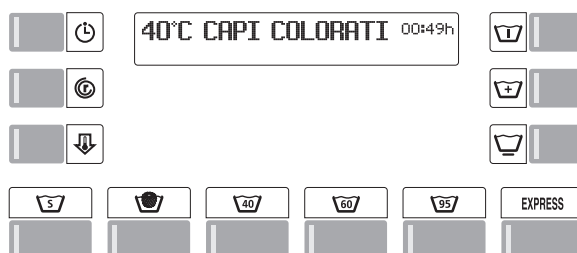
Selezione di programmi supplementari



► Premere il tasto di selezione desiderato (v. Programmi supplementari a pagina 52).

- Verrà visualizzata la descrizione del programma supplementare selezionato.

Selezione di funzioni supplementari



Dopo aver selezionato il programma, lampeggiano le spie luminose delle funzioni supplementari, che all'occorrenza possono essere inserite.

► Premere il tasto, oppure i tasti, delle funzioni desiderate. (Vedi funzioni supplementari a pagina 52/53).

- Si accende la spia luminosa della funzione selezionata, ovvero si accendono le spie luminose delle funzioni selezionate.
- Vengono indicati i valori del programma modificati, come il tempo, la velocità di centrifuga, la temperatura ecc.

Lavaggio

Preparazione

Controllare che:

- L'interruttore a parete sia acceso
- Tutti i rubinetti dell'acqua siano aperti.

La lavatrice è pronta ad entrare in funzione, se tutte le spie luminose lampeggiano oppure sono spente. Nel caso che una spia rimanga continuamente accesa, procedere come segue: premere il tasto «Ciclo veloce», finché non si accende la spia luminosa «Fine del programma». Attendere che la spia luminosa lampeggi, quindi premere il tasto «Sportello» (eventualmente estrarre la biancheria).

Apertura dello sportello



- Premere il tasto «sportello».
- Lo sportello si apre.
- Attenzione: Lo sportello si apre, solamente se è inserita l'alimentazione di corrente principale.

Selezione del programma di lavaggio



- Premere il tasto del programma desiderato.
- La spia luminosa del programma selezionato si accende.
- Sul display vengono visualizzati la temperatura di lavaggio, il programma selezionato e il tempo di lavaggio.

Introduzione della biancheria



Prima di introdurre la biancheria, accertarsi che nel tamburo non si trovino dei corpi estranei o che vi siano rimasti rinchiusi degli animali.



I capi precedentemente trattati con detergenti infiammabili, quali ad es. smacchiatori o trielina, dovranno essere esposti all'aria ad asciugare prima di essere lavati. Pericolo d'esplosione!



Accertarsi che assieme alla biancheria non vengano lavati anche dei corpi estranei (ad es. chiodi, monete, graffette). Corpi estranei o tessuti con rinforzi in metallo possono danneggiare alcuni componenti della lavatrice (ad es. tamburo, vasca). I componenti danneggiati possono a loro volta danneggiare la biancheria.

► Distribuire uniformemente la biancheria all'interno del tamburo, mischiando capi grandi e piccoli.

Chiusura dello sportello

► Per chiudere lo sportello, premerlo finché non si sente scattare il dispositivo di chiusura.

► Accertarsi che non rimangano impigliati dei capi tra lo sportello e la guarnizione di gomma.



Se lo sportello non è stato chiuso, un dispositivo di sicurezza impedisce la messa in funzione dell'apparecchio.

Introduzione del detersivo

Vedi pagine da 46 a 47.

- ⚠ Accertarsi che nel cassetto del detersivo non si trovino corpi estranei.

Avvio del programma

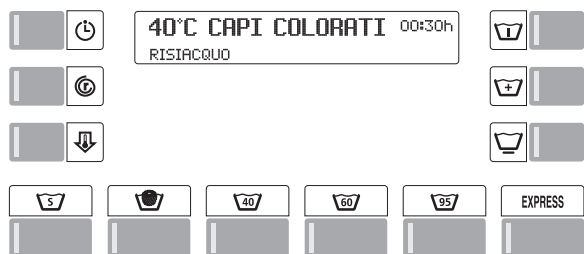
- ▶ Premere il tasto «Avvio».
- La spia luminosa si accende ed il programma parte automaticamente.

- ⚠ Nel caso sia inserito il dispositivo di sicurezza per i bambini:
 - ▶ Tenere premuto il tasto «Avvio» e attivare il tasto di ciclo veloce.

Avvertenza

- ▶ Macchine con modulo Wash-Card (vedi pagina 59).

Durata del programma / Fase del programma



Durante l'esecuzione del programma di lavaggio vengono visualizzate sul display le singole fasi e il tempo residuo.

Cambiare programma prima dell'avvio del programma

- ▶ Premere nuovamente il tasto del programma desiderato.
- Lampeggiano nuovamente tutte le spie luminose delle funzioni supplementari che possono essere selezionate e tutte le altre impostazioni vengono cancellate.
- ▶ Ev. selezionare le funzioni supplementari.

Interruzione del programma

- ▶ Interrompere il programma premendo più volte il tasto «Ciclo veloce», finché non compare il messaggio «Aprire sportello».

- ⚠ Nel caso sia inserito il dispositivo di sicurezza per i bambini:
 - ▶ Tenere premuto contemporaneamente il tasto «Avvio».
 - ▶ Selezionare nuovamente il programma.

- ⚠ In caso di ripetizione dell'avvio di programma:
 - ▶ procedere ad un nuovo dosaggio del detersivo

Terminare il programma con esclusione centrifuga finale

- ▶ Avete selezionato la funzione supplementare «Esclusione della centrifuga finale». La biancheria rimane nell'acqua dell'ultimo risciacquo. La spia luminosa «Risciacquo delicato» dell'indicatore della fase di programma lampeggia. Esistono due possibilità per concludere il programma:

La biancheria deve essere centrifugata

- ▶ Se in fase di selezione del programma la velocità di centrifugazione non era stata modificata, potete farlo adesso con il tasto [C].
- ▶ Azionare il tasto «Avvio».
- L'acqua viene scaricata e inizia il ciclo di centrifugazione.
- ▶ Premendo il tasto [C] si può interrompere in anticipo la centrifuga per trattare più delicatamente la biancheria (ad. es. le tende).

La biancheria non dev'essere centrifugata

- ▶ Premere due volte il tasto «Ciclo veloce».
- L'acqua dell'ultimo risciacquo viene scaricata.

- ⚠ Se è inserito il dispositivo di sicurezza per i bambini:
 - ▶ Tenere premuto contemporaneamente il tasto «Avvio».

Fine programma

La fine del programma è segnalata dall'indicazione 00:00h e dal messaggio «Aprire sportello».

Separazione della biancheria

La fase di separazione della biancheria alla fine del programma dura 5 min. (escluso il programma per lana) ed impedisce alla biancheria di sgualcirsi.

Rimozione della biancheria

- Durante la fase di separazione della biancheria: (il cestello ruota ancora/indicatore del tempo 00:00h)

- ▶ Premere una sola volta il tasto per il ciclo veloce (interruzione del programma)

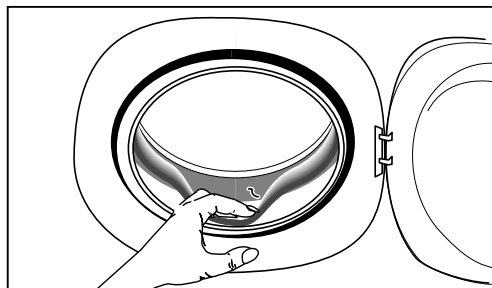
- ▶ Premere il tasto per l'apertura dello sportello
 - ▶ rimuovere la biancheria.

- Terminata la fase di separazione della biancheria:

- ▶ Premere il tasto per l'apertura dello sportello e
 - ▶ rimuovere la biancheria.

- ⚠ Togliere dal cestello e dalla guarnizione in gomma eventuali corpi estranei (ad es. graffette)!

Pericolo di formazione di ruggine!



Lasciare lo sportello socchiuso, in modo che la lavatrice possa asciugare.

Spegnere la lavatrice

- ▶ Chiudere i rubinetti dell'acqua..
- ▶ Spegnere l'interruttore principale (a parete).

Programmi supplementari

Oltre ai diversi programmi di lavaggio standard, la vostra lavatrice vi offre la possibilità d'impostare dei programmi personalizzati. Selezionando uno o più programmi supplementari potete impostare il vostro programma di lavaggio in base alle caratteristiche specifiche della vostra biancheria.

► Avete inoltre la possibilità di adattare la vostra lavatrice alle vostre necessità personali, cambiando le impostazioni di base (v. a pagina 57).

Programma espresso



Il programma espresso è adatto per capi non troppo sporchi. Il tempo di lavaggio è più breve.



In caso di minori quantità di biancheria o di biancheria poco sporca, ridurre la quantità di detersivo.

Programma normale



Per tessuti che si lavano facilmente e particolarmente delicati, come cotone, tessuti misti, tessuti sintetici.

Prelavaggio



In caso di biancheria particolarmente sporca, in presenza di macchie difficili o per lavare vestiti da lavoro (ad es. macchie di sangue, segni di proteina, pannolini). La temperatura di lavaggio è di 30 °C.

Introdurre ¼ della dose di detersivo nella vaschetta I.

Attenzione: nel programma per la lana non viene effettuato il prelavaggio, per non rovinare i capi.

Intensivo (Disinfezione)



Questo programma è indicato per capi molto sporchi e in particolare con macchie resistenti asportabili col candeggio (per es. frutta, caffè, tè, vino rosso, olio).

È possibile inserire il programma «Intensivo» per capi resistenti e colorati e per tessuti di facile manutenzione. Il tempo di lavaggio si allunga.

Avvertenza

● I programmi «Intensivo», «Espresso» e «Prelavaggio» si escludono a vicenda, perciò può essere selezionato solamente uno di questi programmi supplementari.

Disinfezione

I programmi Intensivi possono essere utilizzati anche per la disinfezione e disinfettono alle seguenti condizioni:

- Capi colorati 40°C Intensivo: 20 min. a 40°C e 35 litri di liscivia, chimico-termica
 - Capi colorati 60°C Intensivo: 20 min. a 60°C e 35 litri di liscivia, chimico-termica
 - Capi resistenti 95°C Intensivo: 15 min. a 85°C e 35 litri di liscivia, termica
 - Capi normali 60°C Intensivo: 20 min. a 60°C e 17,5 litri di liscivia, chimico-termica
 - Capi normali 95°C Intensivo: 5 min. a 85°C e 17,5 litri di liscivia, termica
- Il disinfettante deve essere inserito nella vaschetta per il lavaggio principale prima del avvio del programma.
- Utilizzare i disinfettanti elencati.

Funzioni supplementari

Impostazione timer



Premendo una o più volte il tasto «Impostazione timer» si può impostare l'ora d'avvio in modo che la lavatrice entri in funzione entro le 23,5 ore successive. Questo consente, ad esempio, di sfruttare la tariffa ridotta della corrente erogata durante la notte. L'inizio e la fine di un programma possono quindi essere adeguati alle proprie abitudini di vita. Sul display viene visualizzato il tempo impostato e/o il tempo mancante al termine del programma. Azionando il tasto «Avvio» inizia il conteggio del tempo preselezionato. Una volta trascorso il tempo di attesa preselezionato, il programma parte automaticamente e viene indicata la durata effettiva del programma scelto.

Avvertenza

- La preprogrammazione funziona solamente se non è stato selezionato il programma d'ammollo (vedi anche pagina 58).
- In caso d'interruzione di corrente il tempo attuale rimane memorizzato. Non viene tenuta in considerazione la durata dell'interruzione di corrente.
- In caso di preselezione dell'ora di avvio, utilizzare un dosatore per detersivo liquido, ad es. una pallina dosatrice, altrimenti il detersivo colerebbe lentamente via dal cassetto per i detersivi e seccherebbe. Se ciò avvenisse più volte, i residui essiccati potrebbero causare delle occlusioni.

Cambiare il tempo preprogrammato

Il tempo preselezionato può essere cambiato in qualsiasi momento, premendo più volte lo stesso tasto.»

Aggiungere la biancheria

Mentre trascorre il tempo preprogrammato, è possibile aggiungere della biancheria.



- Premere il tasto «Apertura del sportello»
- Chiudere lo sportello



- Premere il tasto «Avvio»



- Nel caso sia inserito il dispositivo di sicurezza per i bambini: ► Premere contemporaneamente il tasto «Ciclo veloce».

Riduzione della temperatura

- Premendo più volte il tasto della temperatura di lavaggio si può ridurre la temperatura di lavaggio di 10 °C alla volta (sopra gli 80 °C di 15 °C alla volta). Viene visualizzata la nuova temperatura che può essere modificata anche mentre gira il programma. A una riduzione di temperatura corrisponde un prolungamento della fase di lavaggio. In questo modo si ottiene lo stesso risultato di lavaggio attraverso un minor consumo di energia.

Velocità di centrifugazione



Questa funzione viene utilizzata per ridurre la velocità di centrifugazione o per escludere la centrifuga (vedi paragrafo successivo), in modo che la biancheria non venga rovinata, ad es. per i capi delicati. Se non viene ridotta la velocità di centrifugazione, i capi vengono centrifugati alla velocità massima, che dipende dal programma impostato di volta in volta. Premendo una volta questo tasto, nel display digitale viene indicata la velocità di centrifugazione già programmata.

Premendo più volte il tasto la velocità può essere ridotta. La velocità di centrifugazione minima è di 200 g/min. La velocità della centrifuga può essere cambiata anche mentre viene svolto il programma, ma non mentre essa funziona.

Consiglio per risparmiare

Se i capi devono essere asciugati in un'asciugabiancheria, selezionare un'alta velocità di centrifugazione, poiché la biancheria meglio centrifugata consente di risparmiare molta energia e tempo nell'asciugatrice.

Esclusione della centrifuga finale



La funzione «Esclusione della centrifuga finale» viene utilizzata per evitare che i capi delicati si squaliscano. La biancheria rimane nell'acqua dell'ultimo risciacquo. (Vedi pagina 51).

Per fermare il ciclo di risciacquo, premere il tasto «Arresto risciacquo».

Potete terminare il programma con centrifuga finale oppure senza centrifuga finale. (Vedi pagina 51).

Ciclo veloce



Il programma può essere ridotto o interrotto, premendo il tasto «Ciclo veloce».

► (Vedi «Cambiare del programma» a pagina 51).

Inoltre con questo tasto possono essere selezionati anche programmi speciali.

► (Vedi tabella dei programmi a pagina 49).



Programmi speciali

La vostra lavacentrifuga-estrattrice dispone di dieci programmi speciali che possono essere ampliati con altri 10 programmi grazie alla Washcard.

Selezionare il programma speciale



► Premendo da molte volte questo tasto può essere scelto un programma speciale.

● La spia di controllo è accesa.

● Nel display viene indicata la temperatura di lavaggio, il tipo di programma speciale ed il tempo di lavaggio.

Selezione di funzioni supplementari

► L'impostazione delle funzioni supplementari, come riduzione della temperatura, riduzione della velocità di centrifugazione e arresto risciacquo, va effettuata come per gli altri programmi (v. a pagina 52).

Introduzione della biancheria / Chiusura dello sportello

► Queste funzioni sono equivalenti a quelle dei programmi normali (v. a pagina 49).

Bucato a mano 20 °C

► Capi in lana o misto lana lavabili a mano.

Seta 30 °C

► Tessuti lavabili a mano non contenenti fibre di lana.



Collant e reggiseni vanno lavati all'interno dell'apposito sacchetto.

Abbigliamento pesante 30 °C

Con questo programma si possono lavare in modo delicato capi di abbigliamento particolarmente delicati lavabili ad esempio pantaloni in lana, gabardine, gonne, bluse, giacche.

Grazie ad un sistema meccanico speciale si riduce la formazione di pieghe. Si può facilitare notevolmente l'ulteriore trattamento dei capi con l'aggiunta di un prodotto adatto per l'apprettatura, ad. es. con l'aggiunta di un prodotto per facilitare la stiratura durante il ciclo di risciacquo.



Non si devono lavare capi di abbigliamento con stecche, fodere o imbottiture: potrebbero restringersi.



Trattamento preliminare: macchie resistenti come grasso, crema solare, rossetto o cosmetici richiedono un trattamento preliminare adeguato.



I capi in maglia devono essere lavati necessariamente con il programma «Lana».

► Se utilizzate un detersivo liquido per capi in lana, inserire il contenitore ausiliare per prodotti liquidi nella vaschetta II del cassetto del detersivo oppure inserire il detersivo nella pallina dosatrice insieme alla biancheria.

Abbigliamento sportivo 30 °C

Questo programma è indicato per capi impermeabili, giacche per lo sport e il tempo libero, nonché moderni tessuti come ad es. GoreTex o SympaTex.



Trattamento preliminare: macchie resistenti come grasso, crema solare, rossetto o cosmetici richiedono un trattamento preliminare adeguato.

In caso di macchie di grasso strofinare del detersivo liquido con le dita direttamente sulla macchia.

Non spazzolare: si rischia di rovinare il tessuto!

Lasciare agire il detersivo per ca. 5 min. quindi lavare il capo in lavatrice.



Utilizzare esclusivamente detersivo delicato anche per GoreTex e SympaTex.

► Se utilizzate un detersivo liquido, inserite il contenitore ausiliare per prodotti liquidi nella vaschetta II del cassetto del detersivo oppure inserite il detersivo nella pallina dosatrice insieme alla biancheria.



Non utilizzare ammorbidente.

L'ammorbidente può ostruire le membrane traspiranti, impedendo il successo e lo svolgimento dell'impregnazione.

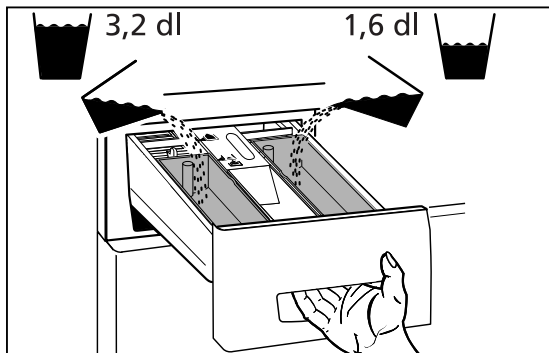
Impregnazione 30 °C

Questo programma è indicato per una semplice ed efficace impregnazione di capi di abbigliamento outdoor, ad es. tute da ginnastica, piumini e capi impermeabili. Questo particolare procedimento provvede ad un'impregnazione uniforme e duratura.

⚠ **Tessuti in microfibra, GoreTex e SympaTex** devono essere trattati solo con una speciale ed apposita sostanza per l'impregnazione. Utilizzando un normale prodotto c'è il rischio di ostruire le membrane traspiranti.

Trattamento: lavare bene i capi di vestiario prima di effettuare l'impregnazione.

► Estrarre il cassetto del detersivo sino ad arresto. Inserire il contenitore ausiliario per prodotti liquidi nella vaschetta I o II del cassetto del detersivo.



► Riempire con 1,6 dl di aceto da pulizia il contenitore per prodotti liquidi nella vaschetta I: l'aceto serve a preparare la biancheria all'impregnazione.

► Riempire con 3,2 dl di sostanza impregnante il contenitore per prodotti liquidi della vaschetta II.

► Richiudere il cassetto del detersivo con cautela. Chiudendo in modo troppo veloce c'è il rischio che sostanza impregnante ed aceto finiscano insieme nella lavatrice, rendendo impossibile il procedimento di impregnazione.

Tendaggi 40 °C

► Capi in tessuto misto

Programma di lavaggio con elevato livello dell'acqua nelle fasi di lavaggio e di risciacquo, e con bassa velocità di centrifugazione.

► Nel caso dei tendaggi, i rullini metallici o cursori di plastica vanno raggruppati in una retina a maglie strette o in un sacchetto.

⚠ I vecchi tendaggi sono spesso molto sbiaditi e poco resistenti al lavaggio meccanico, quindi soggetti a danneggiarsi facilmente.

⚠ Per evitare la formazione di pieghe alla fine del programma, conviene utilizzare la funzione di arresto risciacquo (v. a pagina 52).

Jeans 40°C


► Pretrattare eventuali macchie. Per evitare la formazione di pieghe, stendere i jeans direttamente dopo il lavaggio e lasciarli asciugare all'aria oppure stenderli dopo averli asciugati con il programma «Umido per stiratura».

Camicie / Bluse

► A secondo del grado di sporco pretrattare colletti e polsini.

Centrifugazione

► Per la centrifugazione di tessili (senza risciacquo).

► La velocità di centrifugazione è regolabile con l'apposita funzione supplementare  (v. a pagina 52/53).

⚠ Attenzione alla velocità (v. a pagina 57)!

Manutenzione / Cura / Pulizia

Pulire l'apparecchio

⚠ Prima di pulire l'apparecchio o eseguire lavori di manutenzione, accertarsi che la corrente sia disinserita.

⚠ Non spruzzare mai acqua sull'apparecchio.

⚠ Non utilizzare solventi! Queste sostanze potrebbero danneggiare alcuni componenti della lavatrice: sviluppano vapori tossici e possono provocare un'esplosione!

Pulire la parte esterna ed i comandi della lavatrice semplicemente con acqua saponata o con un normale detergente in commercio che non contenga solventi e che non sia abrasivo.

⚠ Non pulire mai i pannelli laterali al cromo della macchina con prodotti specifici per la pulizia dell'acciaio al cromo.

Decalcificazione dell'apparecchio

In caso di corretto dosaggio del detersivo, generalmente non è necessaria alcuna decalcificazione della lavatrice.

⚠ Le sostanze decalcificanti contengono acidi che potrebbero danneggiare componenti della lavatrice o macchiare la biancheria. Se tuttavia desiderate decalcificare il vostro apparecchio, rispettate le istruzioni riportate sulla confezione del prodotto.

La formazione di calcare dipende dalla durezza dell'acqua. Per evitare qualsiasi danno all'impianto idrico, dopo ca. 5 anni raccomandiamo di far effettuare da un tecnico una revisione completa della macchina.

Pulizia del cestello

Eliminare le eventuali macchie di ruggine, provocate da pezzi di metallo rimasti nel cestello, con un detergente privo di cloro (controllare la descrizione dei componenti sulla confezione del prodotto).

⚠ Non usare mai lana d'acciaio!

Tubo d'alimentazione dell'acqua

Per evitare pericoli d'allagamento, dopo circa 5 anni vi consigliamo di far verificare da un tecnico le condizioni del tubo.

Precauzioni antigelo

Se la lavatrice si trova in un locale dove la temperatura può andare sotto zero, dopo ogni impiego sarà necessario eliminare immediatamente ogni residuo d'acqua dalla pompa e dai tubi di alimentazione e di scarico dell'acqua.

Svuotamento della pompa

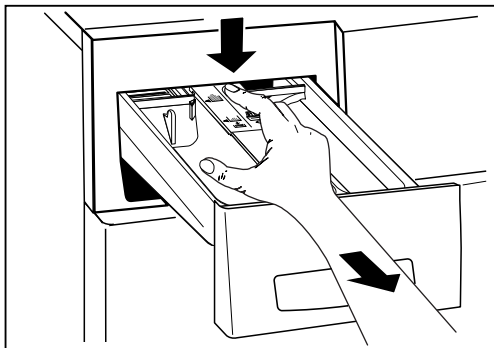
Vedi «Svuotamento di emergenza» a pagina 55.

Svuotamento del tubo d'alimentazione dell'acqua

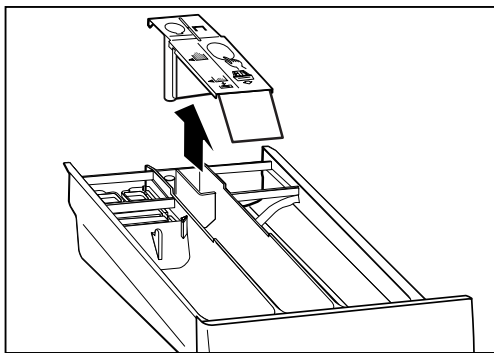
- Chiudere il rubinetto dell'acqua.
- Svitare il tubo collegato al rubinetto dell'acqua, raccogliere l'acqua che fuoriesce in un recipiente.
- Riavvitare il tubo al rubinetto dell'acqua.

Pulizia del cassetto per i detersivi

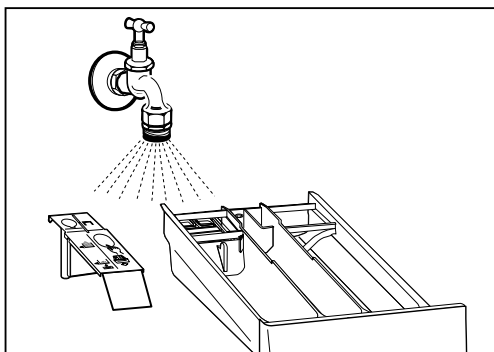
1. Estrarre il cassetto per i detersivi fino alla battuta d'arresto.
2. Premere sulla parte posteriore, al centro, del coperchio della vaschetta per l'ammorbidente, ed estrarre completamente il cassetto.



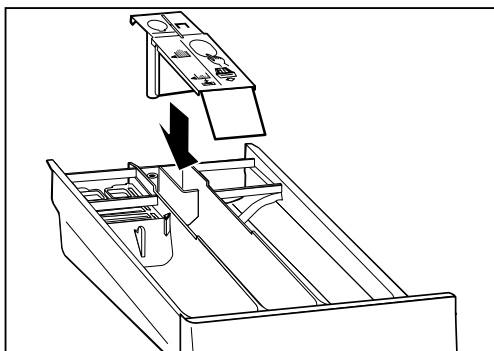
3. Estrarre l'inserto.



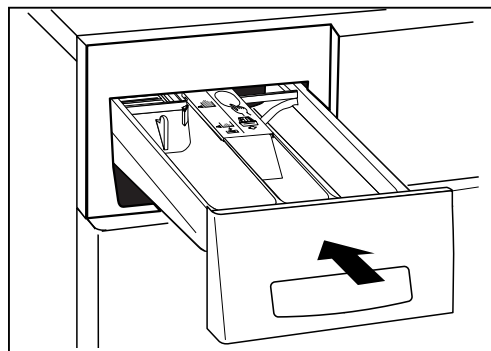
4. Lavare sotto l'acqua corrente le vaschette e l'inserto.



5. Introdurre nuovamente l'inserto nel cassetto.

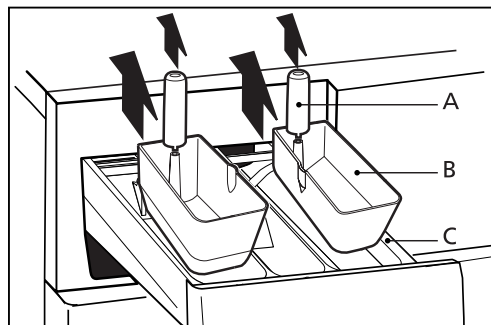


6. Rimettere il cassetto nella lavatrice.

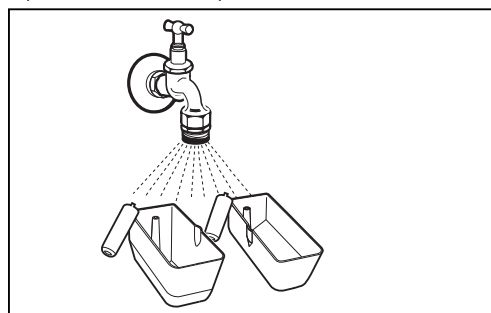


Pulire il contenitore per prodotti liquidi

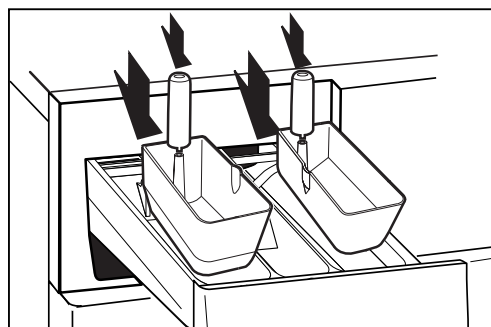
1. Estrarre il cassetto del detersivo sino ad arresto.
2. Togliere i contenitori per prodotti liquidi (B) dal cassetto del detersivo (C).
3. Estrarre le levette di aspirazione (A) dai contenitori per prodotti liquidi.



4. Pulire i contenitori per prodotti liquidi e le levette di aspirazione sotto l'acqua corrente.



5. Rimuovere lo sporco, ad es. residui di detersivo, con un apposito attrezzo, ad es. spazzola di nylon.
6. Inserire nuovamente le levette di aspirazione nei contenitori per prodotti liquidi e, se necessario, inserire i contenitori nel cassetto del detersivo.



Svuotamento di emergenza

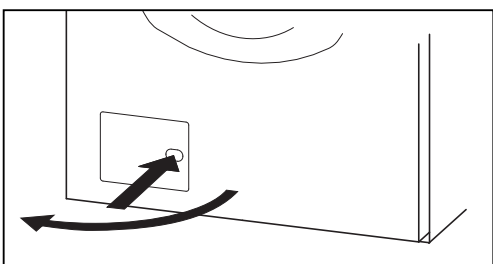
Uno svuotamento si rende necessario quando:

- Quando appare la segnalazione di guasto «controllare uscita d'acqua e avviare».
- la pompa viene bloccata da corpi estranei (ad es. bottoni, mollette, fili) e l'acqua non viene pompata.
- Se la pompa è otturata possono fuoriuscire fino a 20 litri d'acqua, tenere quindi pronto un secchio.

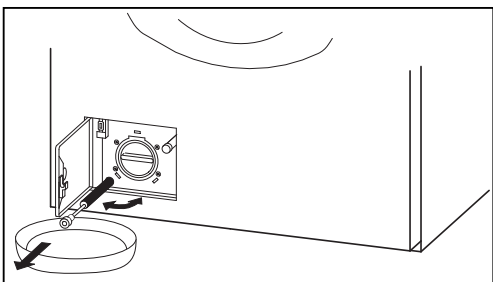
⚠ Pericolo di scottature! Fare prima raffreddare l'acqua bollente.

Procedimento di svuotamento

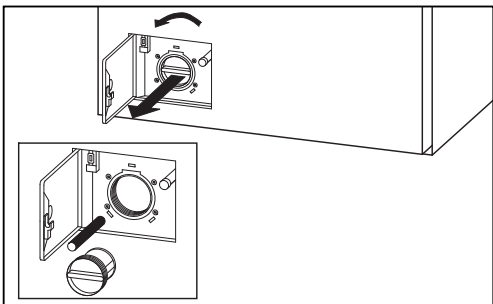
1. ⚠ Disattivare l'interruttore principale della corrente elettrica.
2. Aprire il coperchio di manutenzione ribaltabile facendo pressione sulla rientranza.



3. Estrarre il tubo di svuotamento, estrarre il tappo di chiusura, lasciar scorrere l'acqua in un contenitore. Se necessario, ripetere più volte l'operazione.



4. Svitare il coperchio della pompa.



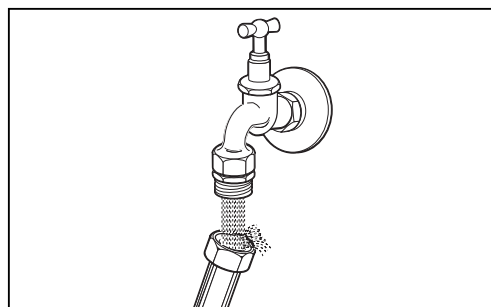
5. Rimuovere i corpi estranei e i residui tessili. Pulire l'interno della pompa. Le alette della pompa devono poter girare liberamente.
6. Riavvitare il coperchio della pompa.
7. Chiudere il tubo di svuotamento.
8. Chiudere il coperchio di manutenzione ribaltabile.
9. ⚠ Riattivare l'interruttore principale della corrente elettrica.
10. Selezionare il programma di lavaggio ed non appena l'alimentazione dell'acqua si arresta, impostare la fine del programma con il tasto «Ciclo veloce». In questo modo si evita che, nel lavaggio successivo, il detersivo passi nel circuito di scarico, senza essere utilizzato.

Pulire i filtri d'alimentazione dell'acqua

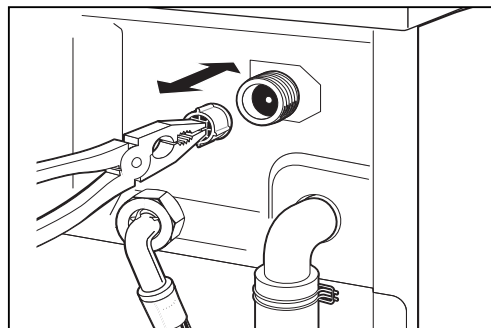
Quando, a rubinetto dell'acqua aperto, non arriva acqua alla lavatrice, o non ne arriva a sufficienza, è necessario pulire i relativi filtri. Viene indicata la segnalazione di guasto «controllare entrata d'acqua e avviare». I filtri si trovano nella connessione a vite tra tubo flessibile e rubinetto dell'acqua.

Procedimento

1. Chiudere il rubinetto dell'acqua.
2. Selezionare il programma, avviare e dopo circa 20 secondi selezionare la fine del programma con il tasto «Ciclo veloce». In questo modo si elimina la pressione dell'acqua nel tubo d'alimentazione.
3. Svitare il tubo collegato al rubinetto dell'acqua e sciacquare il filtro sotto l'acqua corrente.



4. Collegare nuovamente il tubo.
5. Svitare il tubo sul lato posteriore della lavatrice.
6. Estrarre il filtro con delle pinze piatte, pulirlo e rimontarlo.



7. Collegare nuovamente il tubo.
8. Aprire il rubinetto dell'acqua e controllare che non ci siano perdite d'acqua.
9. Chiudere il rubinetto dell'acqua.

Impostazioni

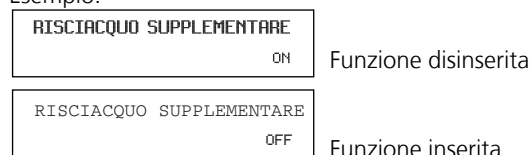
Impostazioni di base

La macchina ha un'impostazione di base di fabbrica. Per adeguare la macchina alle proprie esigenze individuali, le impostazioni possono essere modificate, al momento della messa in funzione o anche dopo, con le funzioni descritte qui di seguito.

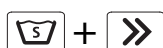
Le impostazioni di base possono unicamente essere modificate quando la macchina non sta svolgendo un programma. Per modificare un'impostazione di base, mantenere premuto(i) il(i) tasto(i) del programma e premere quindi il tasto «Ciclo veloce». Le relative funzioni vengono visualizzate sul display. Mantenendo premuto(i) il(i) tasto(i) del programma e premendo ripetutamente il tasto «Ciclo veloce» cambia nel display.

Le impostazioni di base sulla vostra macchina possono essere bloccate. Rimangono tuttavia disponibili le funzioni: «Impostazione dell'ora» e «Lingua».

Esempio:

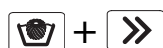


Risciacquo supplementare (di fabbrica NO)



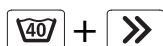
Utilizzare questa funzione per ottenere migliori risultati di risciacquo nelle zone con acqua dolce o per persone allergiche.

Aumento del livello dell'acqua il ciclo di lavaggio (di fabbrica NORMALE)



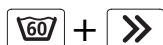
I livelli dell'acqua vengono aumentati durante il ciclo di lavaggio.

Aumento del livello dell'acqua il ciclo di risciacquo (di fabbrica NORMALE)

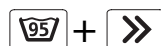


I livelli dell'acqua vengono aumentati durante il ciclo di risciacquo.

Riduzione della velocità di centrifugazione (di fabbrica NO)



Impostazione dell'ora (non preimpostata in fabbrica)



Il tasto consente di regolare le ore e il tasto di regolare i minuti.

Lingua (valore preimpostato: TEDESCO)



La lingua di base viene modificata e mantenuta anche dopo lo spegnimento e la modalità di stand-by.

Impostazioni estese



- La pressione contemporanea su questi tre tasti attiva la visualizzazione delle impostazioni estese.
- La pressione ripetuta sul tasto visualizza le impostazioni disponibili.
- La pressione sul tasto permette di modificare le varie impostazioni.
- La pressione sul tasto interrompe la visualizzazione delle impostazioni.

Funzione antiallergie (valore preimpostato: NO)

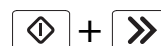


Selezionare «Impostazioni estese»!
Attivando questa funzione verranno effettuati due risciacqui supplementari per ogni programma di lavaggio in modo da prevenire eventuali allergie della pelle.

Dispositivo di sicurezza per bambini (valore preimpostato: NO)



Selezionare «Impostazioni estese»!
Il dispositivo di sicurezza per i bambini serve ad evitare che i bambini facciano partire casualmente il programma, oppure lo cambino o lo cancellino.
Inizio di programma quando è inserito il dispositivo di sicurezza per i bambini.



Tenere premuto il tasto «Avvio» e azionare il tasto «Ciclo veloce».

Arresto risciacquo (valore preimpostato: INDIVIDUALE)



Selezionare «Impostazioni estese»!
L'attivazione di questa generale funzione comporta un arresto automatico del risciacquo in tutti i programmi di lavaggio normale e delicato.

Funzione Memoria (valore preimpostato: NO)



Selezionare «Impostazioni estese»!
L'attivazione della funzione Memoria consente di memorizzare le funzioni supplementari «Temperatura» e «Centrifuga» impostate per ogni programma, in modo da richiamarne automaticamente i relativi valori ogni volta che si seleziona il medesimo programma. I valori sono anche modificabili in qualsiasi momento successivo.

Programma di lavaggio	Velocità di centrifugazione in giri/minuto		
	No	1.Red. gradi	2.Red. gradi
Capi resistenti e colorati	1400	1200	1000
Capi facili da lavare	800	700	600
Capi delicati	600	600	400
Lana/Lavaggio a mano	800	600	400

Programma ammollo (valore preimpostato: NO)

- ⚠ Selezionare «Impostazioni estese»!
- Con funzione inserita:** tempo d'ammollo massimo: 12 ore.
- ▶ Dopo aver selezionato il programma premendo la funzione supplementare di impostazione timer, impostare il tempo d'ammollo desiderato.
 - Fino all'avvio del programma viene indicato il tempo di ammollo impostato e il tempo residuo (1h - 12h).
 - ▶ Con l'avvio del programma inizia la fase di ammollo.
 - ▶ Premendo il tasto di avanzamento rapido (Ciclo veloce), il ciclo di ammollo verrà interrotto e verrà avviato il programma di lavaggio.
- Avvertenza:**
- ▶ Introdurre l'ammorbidente nella vaschetta I nel cassetto per i detersivi, e detersivi nella vaschetta II.
 - ▶ Il programma d'ammollo deve essere riprogrammato ad ogni ciclo di lavaggio.
 - ▶ In caso d'interruzione di corrente il tempo d'ammollo attuale rimane memorizzato, senza tenere in considerazione la durata dell'interruzione.

Funzione Cool-down (valore preimpostato: NO)

- ⚠ Selezionare «Impostazioni estese»!
(raffreddamento liscivia)
- Se la funzione di raffreddamento liscivia è attivata, al termine del ciclo di lavaggio la biancheria resistente viene raffreddata con acqua fredda.
- ⚠ Questo consente di evitare il danneggiamento di tubi di scarico un po' vecchi.
- Nei programmi Normale questa funzione di raffreddamento è sempre attiva, indipendentemente dal valore preimpostato, in modo da prevenire la squalcitura della biancheria.


Aerazione a fine programma (valore preimpostato: SI)

- ⚠ Selezionare «Impostazioni estese»!
- Se questa funzione è attivata, a fine programma la biancheria viene aerata per 5 min.


Riduzione del tempo di lavaggio (valore preimpostato: SI)

- ⚠ Selezionare «Impostazioni estese»!
- Se disattivata, questa funzione comporta il prolungamento dei programmi di lavaggio per capi resistenti, colorati e normali.


Regolazione della luminosità del display (valore preimpostato: 220)

- ⚠ Selezionare «Impostazioni estese»!
- Questo tasto  consente di modificare la luminosità o il tipo di carattere visualizzato.

Regolazione del contrasto del display (valore preimpostato: 34)

- ⚠ Selezionare «Impostazioni estese»!
- Questo tasto  consente di modificare il livello di contrasto del display.

Volume del cicalino (valore preimpostato: VOLUME 2)

- ⚠ Selezionare «Impostazioni estese»!
- Con cicalino attivato, al termine del programma viene emesso un segnale acustico ad intervalli regolari. Questo tasto  consente di regolarne il volume su 3 livelli:
- Inattivo
 - Volume 1
 - Volume 2
 - Volume 3

Funzione di stand-by (valore preimpostato: SI)

- ⚠ Selezionare «Impostazioni estese»!
- Se nessun programma è in esecuzione oppure, l'attivazione di questa funzione commuta il funzionamento della macchina nello stato di risparmio energetico. Tutte le spie sono spente.



Interfaccia ottica (valore preimpostato: NO)

- ⚠ Selezionare «Impostazioni estese»!
- L'attivazione dell'interfaccia ottica (SCS) consente al Servizio Assistenza di comunicare con la macchina tramite PC.

Tensione di allacciamento ridotta (valore preimpostato: NO)

- ⚠ Selezionare «Impostazioni estese»!
- La riduzione della tensione di allacciamento comporta un conseguente prolungamento dei tempi di programma.
- | | | | |
|------|-------|-------|-------------|
| No = | 400 V | 2 N ~ | 3,7 kW/10AT |
| No = | 230 V | 1 N ~ | 3,7 kW/16AT |
| Si = | 230 V | 1 N ~ | 2,3 kW/10AT |

Lingua di default (valore preimpostato: TEDESCO)

- ⚠ Selezionare «Impostazioni estese»!
- Se si seleziona temporaneamente un'altra lingua tramite i tasti  e , 4 minuti dopo la fine del programma, in modalità standby o dopo mancato funzionamento per un lungo periodo si passa nuovamente alla lingua di default.

Wash-Card


Introduzione della wash-card

Introdurre la wash-card con i programmi desiderati con il simbolo ▲ rivolto verso l'alto. Sul display digitale appare il programma di lavaggio memorizzato sulla carta.

SXX ÷ SXX
MEMORIZZARE CON TASTO S

SXX = programmi speciali no. 11÷20

Memorizzare i programmi di lavaggio

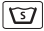
- Premendo il tasto  vengono memorizzati i programmi speciali.
- Appare il messaggio «WASHCARD MEMORIZZATA».

Ritiro della wash-card

- ⚠ La wash-card non è necessaria per il funzionamento in fase di lavaggio.

Selezione del programma speciale

(vedi pagina 53)

- Dopo aver digitato 10 volte il tasto  appare il primo dei 10 possibili programmi sulla wash-card. (1. lavaggio a mano / 2. seta / 3. pannolini da neonato / 4. centrifuga / 5. 1. programma wash-card).
- Premendo ulteriormente appaiono gli altri programmi sulla wash-card.

Funzioni supplementari

- ⚠ Con i programmi wash-card non è possibile ridurre la temperatura di lavaggio né la velocità di centrifugazione.
- ⚠ Con i programmi wash-card non è possibile attivare l'esclusione della centrifuga finale selezionando la velocità di centrifugazione.

Anomalie

- ⚠ Riparazioni, modifiche o interventi su apparecchi elettrici devono essere eseguiti esclusivamente da personale specializzato. Le riparazioni non idonee possono provocare gravi danni materiali e causare pericoli per l'utente.
- ⚠ Per le riparazioni devono essere utilizzati solamente ricambi originali. Solo utilizzando ricambi originali garantiamo che vengano completamente soddisfatte le richieste di sicurezza poste alle nostre lavacentrifughe-estrattici.

Eliminare da soli piccole anomalie

Eliminare da soli piccole anomalie


La macchina non entra in funzione dopo aver premuto un tasto del programma:

- Controllare che l'interruttore principale a parete sia acceso o la spina sia inserita.
- Controllare che tutti i fusibili siano intatti oppure se è saltato il salvavita.

L'apparecchio non entra in funzione:

- Non è stato premuto il tasto «Avvio».
- È impostata un'ora d'avvio. Parte solamente dopo che è trascorso il tempo d'avvio selezionato.

Il detersivo della vaschetta A non viene sciacquato via:

- Il tasto «Prelavaggio»  non è premuto.

Nel contenitore rimangono residui di detersivo:

- Il detersivo è umido o a grumi. Asciugare il contenitore prima d'introdurre il detersivo. Nel caso di detersivi compatti e di detersivi liquidi utilizzare i dosatori. Riempire il dosatore con il detersivo e metterlo con la biancheria nel tamburo.

Durante il lavaggio non si vede l'acqua:

- Nessuna anomalia! L'acqua nella lavatrice si trova al di sotto della zona visibile.

Il risultato del lavaggio non è soddisfacente:

- Il grado di sporco era superiore al solito.
- Cambiare il tipo di detersivo ed il dosaggio.
- Selezionare la massima temperatura consentita per quel tipo di tessuto.
- Selezionare un programma di lavaggio più intenso.

Sulla biancheria rimangono residui di detersivo:

- Questo non è il risultato di un cattivo risciacquo della vostra lavatrice, ma si tratta di residui non solubili di singoli detersivi senza fosfati, che tendono a depositarsi sui capi sotto forma di macchie chiare.
- Soluzione: fare asciugare i capi e spazzolarli, oppure eseguire immediatamente un altro risciacquo. Eventualmente cambiare il tipo di detersivo.

Residui grigi sulla biancheria:

- In caso di macchie provocate da creme, grassi o olio, talvolta non è sufficiente il normale dosaggio di detersivo; quindi, con il prossimo lavaggio, aumentare la dose. Soluzione: selezionare la massima temperatura consentita per quel tipo di tessuto.

Macchie grigie sulla biancheria:

- Queste macchie possono essere state provocate da cosmetici o da ammorbidenti e possono essere state fatte già prima del lavaggio, fuori dalla lavatrice. Soluzione: lasciando il capo in ammollo, in detersivo liquido, alcune macchie possono venire eliminate.

Dopo l'ultimo risciacquo si è riscontrata della schiuma:

- Alcuni detersivi tendono a produrre molta schiuma; questo però non influenza in alcun modo il risultato del lavaggio.

Centrifuga ripetuta:

► Il sistema di rilevamento squilibri ha riconosciuto uno squilibrio e lo ha eliminato avviando più volte la centrifuga.

Centrifuga insufficiente:

► Il sistema di rilevamento squilibri ha individuato uno squilibrio che non ha potuto essere eliminato. Quando il tamburo è semivuoto o si lavano capi critici come i tappeti da bagno, la biancheria non viene distribuita in modo regolare. Per proteggere la lavatrice, la velocità di centrifuga viene ridotta a seconda del carico e degli squilibri rilevati.

Vibrazioni durante il lavaggio e la centrifuga:

► I dispositivi per il trasporto non sono stati rimossi. Osservare le indicazioni delle istruzioni per l'installazione!

► I piedini della lavatrice non sono stati fissati al momento dell'installazione. Allineare nuovamente la lavatrice con la livella a bolla d'aria, dopodiché bloccare i piedini seguendo le istruzioni per l'installazione.

Prolungamento dei programmi/Centrifuga ripetuta:

► In presenza di grandi squilibri durante la centrifuga, si possono verificare prolungamenti dei tempi di svolgimento dei programmi, dovuti alla frequente suddivisione dei capi. Soluzione: lavare insieme capi piccoli e grandi, in modo da ridurre lo squilibrio.

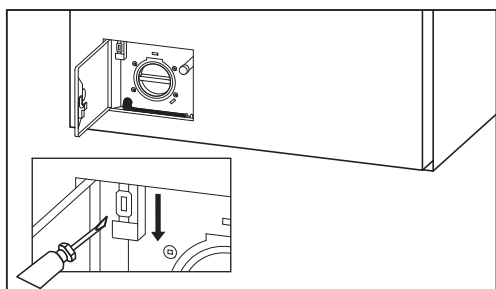
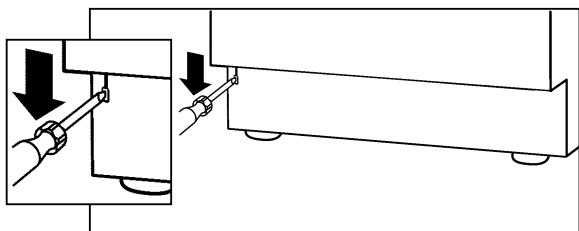
► Caduta di corrente. (Accertarsi che non ci sia stata un'interruzione da parte dell'Azienda elettrica).

Non si riesce ad aprire lo sportello di riempimento:

► Il programma non è ancora terminato.
► È stato selezionato il tasto «Stop dopo risciacquo» (vedi pagina 51).

Apertura del sportello in caso di caduta di corrente o guasto all'apparecchio:

► Chiudere il rubinetto dell'acqua!
► Eseguire lo scarico d'acqua di emergenza (vedi pagina 56).
► Tirare l'apertura a trazione.

Modello con pompa di scarico:**Modello con valvola di scarico:**

- Lo sportello di riempimento si apre.



Verificare che il cestello sia fermo, prima di introdurre la mano.

Segnalazioni di guasto

Nel caso vengano segnalate le seguenti anomalie, il programma può essere fatto ripartire premendo il tasto «Avvio», dopo aver eliminato l'anomalia.

«SICUREZZA BAMBINI ATTIVA»

► Tenere premuto il tasto «Avvio» ed azionare il tasto «Ciclo veloce».

«CONTROLLARE ENTRATA D'ACQUA»

► Aprire il rubinetto dell'acqua e avviare nuovamente la lavatrice.
► Se il filtro nel tubo di alimentazione dell'acqua è otturato, vedi «Pulizia dei filtri nell'alimentazione dell'acqua» (pagina 56).
► Interruzione dell'erogazione dell'acqua.

«CONTROLLARE L'USCITA D'ACQUA»

► Controllare che il tubo di scarico non sia piegato e che lo scarico dell'acqua presente non sia intasato.
► Porre un recipiente sotto al filtro di scarico, svitare il coperchio del filtro (ruotandolo verso sinistra) e sfilare lentamente il filtro. Lasciar fuoriuscire l'acqua entro il recipiente, pulire il filtro e reinsertarlo (ruotandolo verso destra).

«SI PREGA DI CHIUDERE LO SPORTELLLO»

► Chiudere premendo lo sportello fino a scatto della chiusura, il programma selezionato parte automaticamente.

«CON SQUILIBRIO NIENTE CENTRIFUGAZIONE»

► La biancheria non è stata centrifugata.
► Premere il tasto avvio e poi il tasto per il ciclo veloce per terminare il programma di lavaggio.
► Aprire lo sportello e distendere la biancheria.
► Centrifugare la biancheria con l'apposito programma separato.

«BLOCCO DELLA RETE»

► La macchina viene bloccata grazie al blocco della rete.
► Nel momento in cui il blocco viene disattivato, la macchina ricomincia a funzionare automaticamente.

Segnalazioni di guasto Er (Wash-card)

Questo tipo di segnalazioni di guasto si riferisce all'uso della cash-card o della wash-card.

Se l'apparecchio segnala un messaggio di guasto F --:

► Interrompere il programma con il tasto «Ciclo veloce» e selezionare un nuovo programma.

Se la segnalazione di guasto viene ripetuta:

► Interrompere per circa 1 minuto l'alimentazione di corrente e poi reinserirla. (Sfilare la spina o spegnere l'interruttore principale a parete).
► L'apparecchio è nuovamente pronto ad entrare in funzione, se le spie luminose dei programmi lampeggiano.
► Selezionare un nuovo programma.

Se viene ancora indicata la segnalazione di guasto:

► Annotarsi il tipo di segnalazione di guasto.
► Chiudere il rubinetto dell'acqua, sfilare la spina o spegnere l'interruttore principale a parete.
► Avvisare il Servizio Assistenza.

Servizio assistenza

Prima di rivolgervi al Servizio Assistenza, verificate se potete eliminare da soli l'anomalia. (Vedi «Eliminare da soli piccole anomalie» a pagina 59).

In caso di consulenza, anche durante il periodo di garanzia, vi saranno addebitati i costi per l'intervento di un tecnico. Sono esclusi dalla garanzia i guasti causati da un uso improprio, nonché da filtri intasati o da corpi estranei.



Nel caso non siate in grado di eliminare da soli il guasto, sfilare la spina o spegnere l'interruttore principale a parete, chiudere il rubinetto dell'acqua e rivolgersi al Servizio Assistenza. Comporre il numero della sede centrale del Servizio Assistenza (vedi retro della busta). Sarete collegati automaticamente con la filiale del Servizio Assistenza competente per la vostra zona.

Vi preghiamo di indicare al Servizio Assistenza il tipo di segnalazione guasto F -, il numero di prodotto ed il numero dell'apparecchio. Troverete questi dati sulla targa d'identificazione visibile a sportello aperto. Segnare qui i numeri della vostra lavatrice.

No. di prodotto _____

No. di apparecchio _____

Garanzia

Garanzia 1 anno.



Kundendienst

Zentrale Kundendienst-Nummern für die Schweiz

Tel. 0844 888 222

Fax 0844 888 223

Service après-vente

Numéros centralisés du service après-vente pour la Suisse

Tél. 0844 888 222

Fax 0844 888 223

Servizio assistenza

Numeri della sede centrale del Servizio Assistenza per la Svizzera

Tel. 0844 888 222

Fax 0844 888 223



Schulthess Maschinen AG/SA

Postfach/Case postale/Casella postale

CH-8633 Wolfhausen

Tel. 055 · 253 51 11

Fax 055 · 253 54 70

<http://www.schulthess.ch>

Schulthess Maschinen GmbH

Hetzendorferstrasse 191

A-1130 Wien

Tel. 01 · 803 98 00-20

Fax 01 · 803 98 00-30