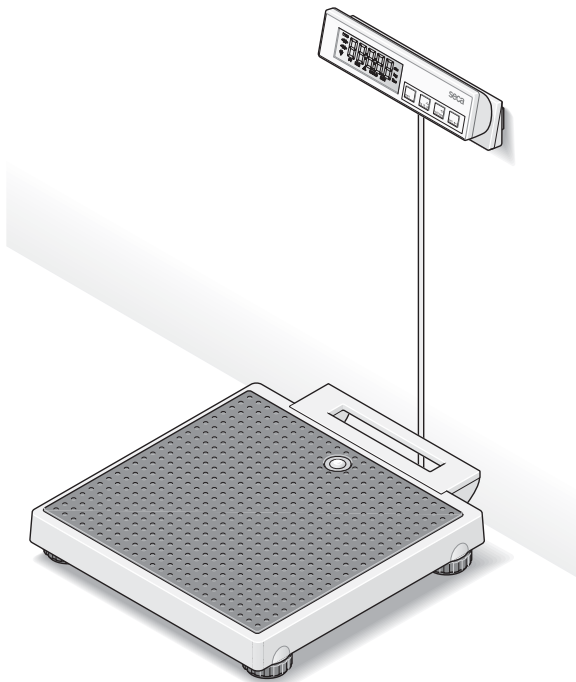


seca 899



D	<i>Bedienungsanleitung und Garantieerklärung</i>	3
GB	<i>Instruction manual and guarantee</i>	17
F	<i>Mode d'emploi et garantie</i>	31
I	<i>Manuale di istruzioni e garanzia</i>	45
E	<i>Manual de instrucciones y garantía</i>	59
DK	<i>Betjeningsvejledning og garantibevis</i>	73
S	<i>Bruksanvisning och garanti</i>	87
N	<i>Bruksanvisning og garantierklæring</i>	101
FIN	<i>Käyttöohje ja takuu</i>	115
NL	<i>Bedieningshandleiding en garantieverklaring</i>	129
P	<i>Instruções de utilização e declaração de garantia</i>	143
GR	<i>Οδηγίες χειρισμού και εγγύηση</i>	157
PL	<i>Instrukcja obsługi i gwarancja</i>	171

Mit Brief und Siegel

Mit seca Produkten kaufen Sie nicht nur über ein Jahrhundert ausgereifte Technik, sondern auch eine behördlich und gesetzlich und durch Institute bestätigte Qualität. seca Produkte entsprechen den europäischen Richtlinien, Normen und den nationalen Gesetzen. Mit seca kaufen Sie Zukunft.



Die Produkte in dieser Bedienungsanleitung entsprechen dem Medizinproduktegesetz, d.h. der Richtlinie 93/42/EWG des Rates der Europäischen Gemeinschaft, die in ganz Europa in nationale Gesetze verankert ist.



Waagen, die dieses Zeichen tragen, sind in der Europäischen Gemeinschaft in der Heilkunde zugelassen. seca Waagen mit diesem Zeichen erfüllen die hohen qualitativen und technischen Anforderungen, die an eichfähige Waagen gestellt werden.



Waagen, die dieses Zeichen tragen, sind nach der Genauigkeitsklasse III der EG-Richtlinie 2009/23/EG geeicht.



Produkte, die dieses Zeichen tragen, erfüllen folgende Richtlinien und Normen

1. Richtlinie 2009/23/EG über nichtselbsttätige Waagen
2. Richtlinie 93/42/EWG über Medizinprodukte
3. DIN EN 45501 über Metrologische Aspekte nichtselbsttätiger Waagen



Auch von offizieller Seite wird die Professionalität von seca anerkannt. Der TÜV Product Service, die zuständige Stelle, für Medizinprodukte, bestätigt mit dem Zertifikat dass seca die strengen gesetzlichen Anforderungen als Medizinprodukthersteller konsequent einhält. secas Qualitätssicherungssystem umfasst die Bereiche Design, Entwicklung, Produktion, Vertrieb und Service von medizinischen Waagen und Messsystemen.



seca hilft der Umwelt.

Die Einsparung natürlicher Ressourcen liegt uns am Herzen. Deshalb bemühen wir uns, Verpackungsmaterial dort einzusparen, wo es sinnvoll ist. Und das, was übrigbleibt, kann über das Duale System bequem vor Ort entsorgt werden.

1. Herzlichen Glückwunsch!

Mit der elektronischen Personenwaage **seca 899** haben Sie ein hochpräzises und gleichzeitig robustes Gerät erworben.

Seit über 150 Jahren stellt seca seine Erfahrung in den Dienst der Gesundheit und setzt als Marktführer in vielen Ländern der Welt mit innovativen Entwicklungen für das Wiegen und Messen immer neue Maßstäbe.

Die elektronische Personenwaage **seca 899** kommt entsprechend den nationalen Vorschriften hauptsächlich in Krankenhäusern, Arztpraxen und mobilen Diensten zum Einsatz. Die Waage ist ein Medizinprodukt der Klasse I und entsprechend der Genauigkeitsklasse III geeicht.

Neben der konventionellen Bestimmung des Gewichtes bietet die **seca 899** eine Funktion zur Ermittlung des Body-Mass-Indexes. Hierzu wird mittels der Bedientastatur die Körpergröße eingegeben und automatisch der zum Gewichtswert gehörende Body-Mass-Index errechnet.

Die Waage ist sehr stabil gebaut und wird Ihnen lange treue Dienste leisten. Sie ist einfach zu bedienen und die große Anzeige ist leicht lesbar.

Die **seca 899** ist aufgrund des geringen Stromverbrauches mit einem Batteriesatz über lange Zeit mobil einsetzbar.

2. Sicherheit

Bevor Sie die neue Waage benutzen, nehmen Sie sich bitte ein wenig Zeit, um die folgenden Sicherheitshinweise zu lesen.

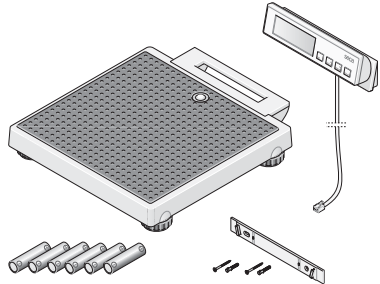
- Beachten Sie die Hinweise in der Bedienungsanleitung.
- Bewahren Sie die Bedienungsanleitung und die darin enthaltene Konformitätserklärung sorgfältig auf.
- Verwenden Sie ausschließlich den angegebenen Batterietyp (siehe „Stromversorgung“ auf Seite 7).
- Achten Sie bei der Verwendung der Waage mit einem Netzteil darauf, dass die Verlegung des Zuleitungskabels eine Stolpergefahr oder ein Hinterhaken ausschließt.
- Sie dürfen die Waage nicht fallen lassen oder heftigen Stößen aussetzen.
- Das Kabel zwischen Wägeplattform und Gehäuse muss so verlegt sein, dass keine Stolpergefahr besteht.
- Vermeiden Sie heftiges Ziehen an dem Verbindungskabel zur Anzeigeeinheit.
- Verwenden Sie das mitgelieferte Montagematerial.
- Achten Sie bei der Montage auf den festen Sitz der Schrauben und die korrekte Montage (siehe „Montage des Wandhalters“ auf Seite 6).
- Lassen Sie Reparaturen ausschließlich von autorisierten Personen durchführen.
- Lassen Sie Wartung und Nacheichungen regelmäßig durchführen (siehe „Wartung/Nacheichung“ auf Seite 13).

3. Bevor es richtig losgeht...

Entfernen Sie die Verpackung und stellen Sie die Waage auf einen festen, ebenen Untergrund.

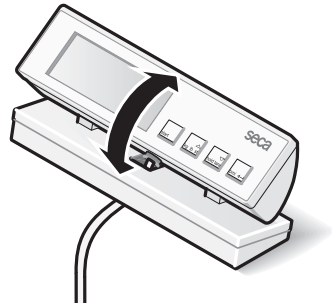
Im Lieferumfang sind enthalten:

- Wägeplattform
- Anzeigekopf mit Verbindungskabel
- Wandhalter
- 2 Schrauben
- 2 Dübel
- 6 Batterien Typ Mignon AA 1,5 V



Tischaufsteller

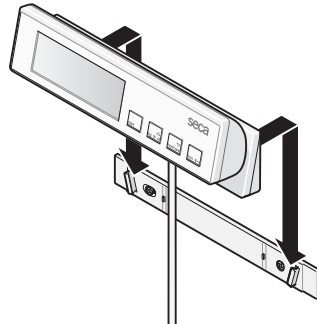
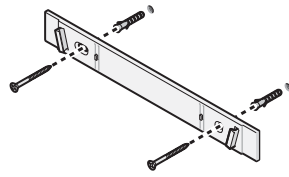
Wenn Sie das Anzeigenteil statt an der Wand zu befestigen lieber aufstellen wollen: Damit die Anzeige optimal abgelesen werden kann, ist es möglich, den Winkel des Anzeigenteils zu verändern.



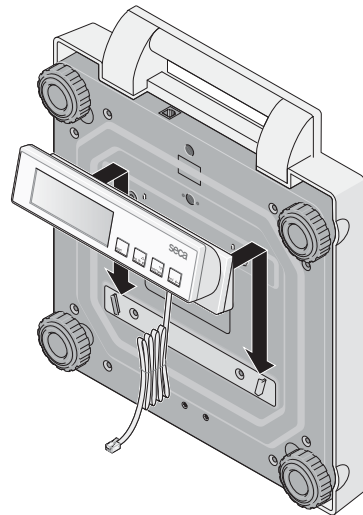
Montage des Wandhalters

Das Anzeigenteil ist zur Montage an der Wand vorgesehen. Verwenden Sie dazu das mitgelieferte Montagematerial.

- Schrauben Sie den Wandhalter wie abgebildet an die Wand.
Beachten Sie, dass Ihnen eine Kabellänge von 2 m zwischen Waage und Anzeigenteil zur Verfügung steht.
Das Kabel darf beim Wiegen nicht die Wägeplattform berühren, da ansonsten das Ergebnis verfälscht werden könnte.
- Stecken Sie das Anzeigenteil auf den Wandhalter.



- Möchten Sie den Standort der Waage verändern, nehmen Sie für den Transport das Anzeigenteil vom Wandhalter und schieben es in die Halterung unter der Wägeplattform.



Stromversorgung

Die Stromversorgung der Waage erfolgt in der Regel über Batterien.

Die LC-Anzeige hat einen geringen Stromverbrauch – mit einem Satz Batterien sind ca. 10.000 Wägungen möglich.

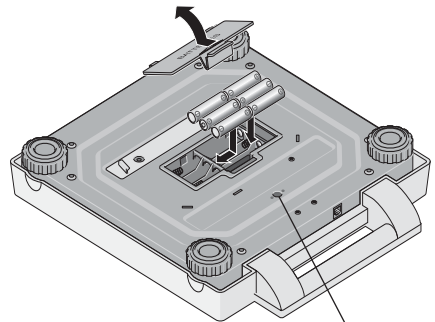
Wenn die Anzeige  oder **bAtte** im Display erscheint, sollten Sie die Batterien wechseln. Sie benötigen 6 Mignon-Batterien, Typ AA, 1,5 Volt.

- Drehen Sie die Waage vorsichtig um, so dass der Boden der Waage zugänglich ist.
- Öffnen Sie den Batteriefachdeckel und setzen Sie die mitgelieferten Batterien entsprechend der Polaritätsangabe in das Batteriefach.

Achten Sie auf die richtige Polung!

- Verschließen Sie den Batteriefachdeckel nun wieder sorgfältig.
- Drehen Sie anschließend die Waage wieder um.

Hinweis: Die Waage ist für den Einsatz mit einem seca Netzgerät vorbereitet, das als Zubehör erhältlich ist.



Anschluss für Netzgerät

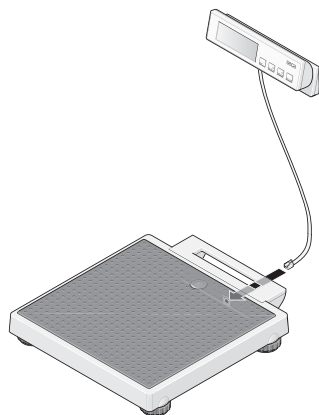
Anschlusskabel mit Wiegeplattform verbinden

Über das Anschlusskabel des Anzeigeteils werden digitale Daten übertragen, die, verglichen zu den kleinen sonst üblichen analogen Messsignalen, erheblich störfester sind. Alterung und Verschleiß an Leitung und Steckkontakten beeinflussen somit nicht die Genauigkeit der Waage.

Zum Anschluss gehen Sie wie folgt vor:

- Verbinden Sie das Kabel vom Anzeigengehäuse mit der Buchse unter dem Tragegriff.
- Stellen Sie anschließend die Waage wieder aufrecht hin.

Das Kabel darf beim Wiegen nicht die Wägeplattform berühren, da ansonsten das Ergebnis verfälscht werden könnte.

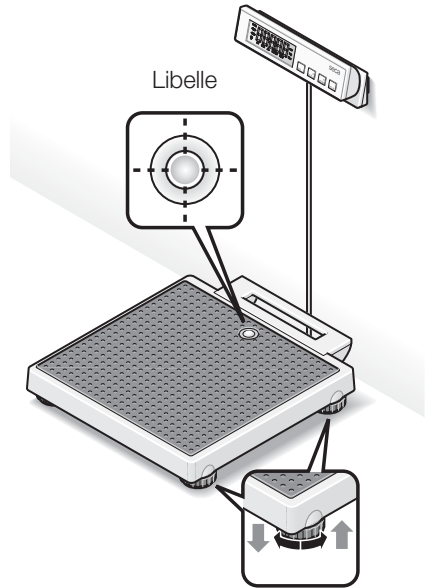


Waage aufstellen und ausrichten

- Stellen Sie die Waage auf einen festen Untergrund.
- Richten Sie die Waage durch Drehen der Fußschrauben aus. Die Luftblase der Libelle muss sich genau in der Mitte des Kreises befinden. Die Waage muss mit allen vier Füßen sicher auf dem Boden stehen.
- Achten Sie darauf, dass die Waage nur mit den Füßen Bodenkontakt hat. Die Waage darf nirgends aufliegen.

Wichtig!

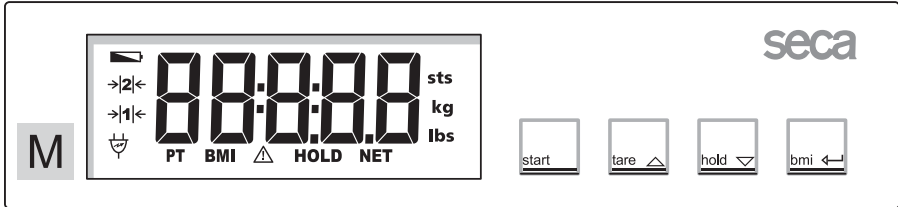
Die Ausrichtung des Waagenbodens muss bei jedem Standortwechsel überprüft und eventuell korrigiert werden.



4. Bedienung

Bedienelemente und Anzeigen

Die Bedienelemente und das Display befinden sich in dem Anzeigenteil.



Ein- und Ausschalten der Waage



Anzeige auf Null setzen, Tara aktivieren/deaktivieren im Funktionsmenü → Wert erhöhen



Hold-Funktion aktivieren/deaktivieren im Funktionsmenü → Wert verringern



Aktivierung der BMI-Funktion und Bestätigungstaste für Eingaben

Richtiges Wiegen

- Drücken Sie bei unbelasteter Waage die Starttaste.

In der Anzeige erscheinen nacheinander **SECA**, **88888** und **0.0**. Danach ist die Waage automatisch auf Null gesetzt und betriebsbereit.

- Lesen Sie das Wiegeergebnis an der digitalen Anzeige ab.
- Bei Belastung der Waage über 200 kg erscheint in der Anzeige **STOP**.



- Um die Waage auszuschalten, drücken Sie erneut die Starttaste.



Automatische Abschaltung/Stromsparmmodus

Die Waage erkennt automatisch, ob ein reiner Akku-/Batteriebetrieb vorliegt oder ob sie ans Netz angeschlossen ist.

- Bei Akku-/Batteriebetrieb: automatische Abschaltung 30 Sekunden nach der letzten Benutzung.
- Bei Netzbetrieb: Abschaltung nur über die Tastatur.

Gewichtsanzeige eintarieren (TARE)

Die Tara-Funktion ist sehr nützlich, um zum Beispiel das Gewicht von einem Kind oder einem beliebigen Gegenstand, den Sie zusätzlich mit auf die Waage genommen haben, zu bestimmen.

Gehen Sie folgendermaßen vor:

- Drücken Sie bei unbelasteter Waage die Starttaste.



- Stellen Sie sich zunächst ohne das Zusatzgewicht auf die Waage, und aktivieren Sie durch einen Tastendruck auf **tare** die Tara-Funktion.



Die Anzeige wird wieder auf Null gesetzt, im Display erscheint solange blinkend **0.0** bis das Gewicht als stabil erkannt wird. Erst dann ist die Tarafunktion vollständig aktiviert. Die Anzeige „NET“ erscheint.



- Nehmen Sie nun das Zusatzgewicht mit auf die Waage. Sie können dafür auch die Waage verlassen, in diesem Fall erscheint **----**.

Die Waage ermittelt das Gewicht der Zusatzlast.

Sie können jetzt beliebig viele Wägungen durchführen.

- Durch erneuten Tastendruck wird die Tara-Funktion deaktiviert; die Waage befindet sich wieder im normalen Wiegemodus, der Tarawert ist gelöscht.
- Durch Abschalten der Waage wird der Tarawert ebenfalls gelöscht.



Speichern des Gewichtswertes (HOLD)

Der ermittelte Gewichtswert kann auch nach Entlastung weiterhin angezeigt werden. Damit ist es möglich, den Patienten zuerst wieder zu versorgen, bevor man den Gewichtswert notiert:

- Drücken Sie kurz die Taste **hold**, während die Waage belastet ist.



In der digitalen Anzeige erscheint „HOLD“. Der Wert bleibt bis zur automatischen Abschaltung (bei Batteriebetrieb) in der Anzeige gespeichert.



Das Dreieck mit dem Ausrufezeichen weist darauf hin, dass es sich bei dieser eingefrorenen Anzeige um eine nicht eichpflichtige Zusatzeinrichtung handelt.

- Die HOLD-Funktion kann durch erneutes Drücken der Taste **hold** ausgeschaltet werden.



Im Display erscheint **0.0** bei unbelasteter Waage bzw. der aktuelle Gewichtswert. Die Anzeige „HOLD“ verschwindet.

Hinweis:

Die Funktion HOLD kann auch genutzt werden, wenn vorher die Funktion TARA ausgeführt wurde.

Body-Mass-Index (BMI)

Der Body-Mass-Index setzt Körpergröße und Körpergewicht zueinander in Beziehung und ermöglicht dadurch genauere Angaben als z.B. das Idealgewicht nach Broca. Es wird ein Toleranzbereich angegeben, der als gesundheitlich optimal gilt.

- Drücken Sie bei unbelasteter Waage die Starttaste.



In der Anzeige erscheinen nacheinander **SECA**, **88888** und **0.0**. Danach ist die Waage automatisch auf Null gesetzt und betriebsbereit.

- Drücken Sie die Taste **bmi**.



Auf dem Display sehen Sie die zuletzt eingegebene Körpergröße.

- Sie können den Wert mit den Pfeiltasten in Schritten gemäß der Anzeigenteilung verändern.



- Wenn der richtige Wert eingestellt ist, drücken Sie noch einmal die Taste **bmi**. Die BMI-Funktion ist nun aktiviert.



- Betreten Sie die Waage und bleiben Sie ruhig stehen.

- Lesen Sie den BMI an der digitalen Anzeige ab und vergleichen ihn mit den Kategorien auf Seite 12.

- Um wieder in den normalen Wägebetrieb zu gelangen, drücken Sie die Taste **bmi**.



- Um die Waage auszuschalten, drücken Sie erneut die Starttaste.



Auswertung des Body-Mass-Indexes für Erwachsene:

Vergleichen Sie den ermittelten Wert mit den unten angegebenen Kategorien, die den von der WHO, 2000 verwendeten entsprechen.

- **BMI unter 18,5:**
Achtung, der Patient wiegt zu wenig. Es könnte eine Tendenz zur Magersucht vorliegen. Eine Gewichtszunahme ist empfehlenswert, um Wohlbefinden und Leistungsfähigkeit zu verbessern. Im Zweifelsfalle sollte ein Facharzt konsultiert werden.
- **BMI zwischen 18,5 und 24,9:**
Der Patient ist normalgewichtig. Er darf bleiben, wie er ist.
- **BMI zwischen 25 und 30 (Präadipositas):**
Der Patient hat leichtes bis mittleres Übergewicht. Er sollte sein Gewicht reduzieren, wenn bereits eine Krankheit vorliegt (z.B. Diabetes, Bluthochdruck, Gicht, Fettstoffwechselstörungen).
- **BMI über 30:**
Eine Gewichtsabnahme ist dringend erforderlich. Stoffwechsel, Kreislauf und Knochen werden belastet. Empfohlen ist eine konsequente Diät, viel Bewegung und Verhaltenstraining. Im Zweifelsfalle sollte ein Facharzt konsultiert werden.

5. Reinigung

Reinigen Sie den Belag und das Gehäuse nach Bedarf mit einem Haushaltsreiniger oder einem handelsüblichen Desinfektionsmittel. Beachten Sie die Hinweise des Herstellers.

Verwenden Sie auf keinen Fall scheuernde oder scharfe Reiniger, Spiritus, Benzin oder Ähnliches für die Reinigung. Solche Mittel können die hochwertigen Oberflächen beschädigen.

6. Was tun, wenn...

... keine Gewichtsanzeige erscheint?

- Ist die Waage eingeschaltet?
- Überprüfen Sie die Batterien.
- Ist der Steckkontakt zur Verbindung der Anzeige an der Waage richtig angeschlossen?
- Ist der Steckkontakt des Netzgerätes an der Waage richtig angeschlossen?

... vor dem Wiegen nicht erscheint?

- Schalten Sie die Waage über die Starttaste ab und starten Sie erneut – die Waage darf dabei nicht belastet sein und nur mit den Füßen den Boden berühren.

... ein Segment ständig oder gar nicht leuchtet?

- Die entsprechende Stelle weist einen Fehler auf. Benachrichtigen Sie den Wartungsdienst.

... die Anzeige erscheint?

- Die Batteriespannung lässt nach. Sie sollten die Batterien in den nächsten Tagen auswechseln.

... die Anzeige **bAtt** erscheint?

- Die Batterien sind leer. Legen Sie neue Batterien ein.

... die Anzeige **StOP** erscheint?

- Die Höchstlast wurde überschritten.

... die Anzeige blinkt?

- Haben Sie gerade die Hold- / oder Tarafunktion aktiviert, warten Sie bitte, bis die Waage einen gleichbleibenden Gewichtswert erkannt hat. Die Anzeige hört dann auf zu blinken.
- Ist keine Aktivierung einer Funktion vorangegangen, so entlasten Sie die Waage und warten Sie, bis **0.0** angezeigt wird und wiegen Sie dann nochmals.

... die Anzeige **E** und eine Zahl erscheinen?

- Schalten Sie die Waage über die Starttaste ab und starten Sie erneut. Danach arbeitet die Waage wieder normal.
Sollte das nicht der Fall sein, unterbrechen Sie die Spannungsversorgung, indem Sie kurzzeitig die Batterien entfernen. Ist auch diese Maßnahme ohne Ergebnis, benachrichtigen Sie den Wartungsdienst.

7. Wartung/Nacheichung

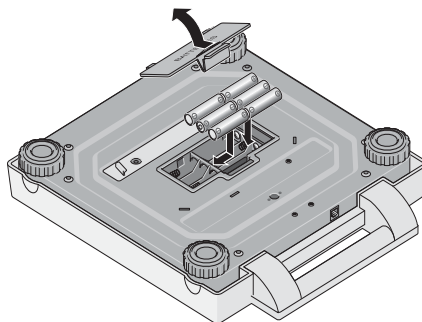
Lassen Sie den nationalen gesetzlichen Bestimmungen entsprechend eine Nacheichung durch autorisierte Personen durchführen. Das Jahr der Ersteichung befindet sich hinter dem CE-Zeichen auf dem Typenschild über der Nummer der benannten Stelle 0109 (Hessische Eichdirektion). Eine Nacheichung ist in jedem Falle erforderlich, wenn eine oder mehrere Sicherungsmarken verletzt sind.

Wir empfehlen, vor der Nacheichung eine Wartung durch Ihren Servicepartner in Ihrer Nähe durchführen zu lassen. Hierbei hilft Ihnen der seca Kundendienst gerne weiter.

Batteriewechsel

Wenn die Anzeige  oder **bAtt** im Display erscheint, sollten Sie die Batterien wechseln. Sie benötigen 6 Mignon-Batterien, Typ AA, 1,5 Volt.

- Drehen Sie die Waage vorsichtig um, so dass der Boden der Waage zugänglich ist.
- Drücken Sie den Verschluss des Batteriefachs in Richtung des Aufdrucks „Battery“ und klappen Sie den Deckel auf.
- Entfernen Sie die verbrauchten Batterien und legen Sie die neuen Batterien ein.



Achten Sie auf die richtige Polung.

- Verschließen Sie den Deckel.
- Drehen Sie anschließend die Waage wieder um.

8. Technische Daten

Abmessungen Wageplattform

Breite:	313 mm
Hohle:	60 – 66 mm
Tiefe:	315 mm

Abmessungen Anzeigenteil

Breite:	205 mm
Hohle:	55 – 75 mm
Tiefe:	48 – 80 mm

Zifferngroe 20 mm

Eigengewicht ca. 4,3 kg

Temperaturbereich +10 C bis +40 C

Hochstlast 200 kg

Mindestlast 2 kg

Stromversorgung Batterie/
Netzgerat (optional)

Stromaufnahme ca. 30 mA

Batterien 6 Batterien Typ AA, 1,5 V

Eichung nach

Richtlinie 2009/23/EG medizinisch geeicht, Klasse III

**Medizinprodukt nach Richtlinie
93/42/EWG** Klasse I

Genauigkeit bei Ersteichung

bis 50 kg:	± 50 g
50 kg bis 150 kg:	± 100 g
150 kg bis 200 kg:	± 200 g

Feineinteilung

0 bis 150 kg:	100 g
150 kg bis 200 kg:	200 g

Funktionen Tara, Hold, Body-Mass-Index

9. Ersatzteile und Zubehör

Stromversorgung

Modellabhängiges Netzteil

Steckernetzgerät, Euro: 230V~ / 50Hz / 12V= / 150mA

Best.Nr. 68-32-10-252

Switchmode Netzgerät: 100-240V~ / 50-60Hz / 12V= / 0.5A

Best.Nr. 68-32-10-265

Achtung!

Verwenden Sie ausschließlich original seca Steckernetzgeräte mit 9 V oder geregelter 12 Volt Ausgangsspannung. Handelsübliche Netzgeräte können eine höhere Spannung liefern, als auf ihnen angegeben ist und dadurch zu einer Beschädigung der Waage führen.

Zubehör

Tragetasche 421

Best.Nr. 421 00 00 009

10. Entsorgung

Entsorgung des Gerätes



Entsorgen Sie das Gerät nicht über den Hausmüll. Das Gerät muss sachgerecht als Elektronikschrott entsorgt werden. Beachten Sie Ihre jeweiligen nationalen Bestimmungen. Für weitere Auskünfte wenden Sie sich an unseren Service unter:

service@seca.com

Batterien

Werfen Sie verbrauchte Batterien nicht in den Hausmüll. Entsorgen Sie die Batterien über Sammelstellen in Ihrer Nähe. Wählen Sie beim Neukauf schadstoffarme Batterien ohne Quecksilber (Hg), Cadmium (Cd) und ohne Blei (Pb).

11. Gewährleistung

Für Mängel, die auf Material- oder Fabrikationsfehler zurückzuführen sind, gilt eine zweijährige Gewährleistungsfrist ab Lieferung. Alle beweglichen Teile, wie z.B. Batterien, Kabel, Netzgeräte, Akkus etc., sind hiervon ausgenommen. Mängel, die unter die Gewährleistung fallen, werden für den Kunden gegen Vorlage der Kaufquittung kostenlos behoben. Weitere Ansprüche können nicht berücksichtigt werden. Kosten für Hin- und Rücktransporte gehen zu Lasten des Kunden, wenn sich das Gerät an einem anderen Ort als dem Sitz des Kunden befindet. Bei Transportschäden können Gewährleistungsansprüche nur

geltend gemacht werden, wenn für Transporte die komplette Originalverpackung verwendet und die Ware darin gemäß dem originalverpackten Zustand gesichert und befestigt wurde. Bewahren Sie daher alle Verpackungsteile auf.

Es besteht keine Gewährleistung, wenn das Gerät durch Personen geöffnet wird, die hierzu nicht ausdrücklich von seca autorisiert worden sind.

Kunden im Ausland bitten wir, sich im Gewährleistungsfall direkt an den Verkäufer des jeweiligen Landes zu wenden.

Full certification

seca products you are purchasing not only technology matured over a century, but also quality confirmed by authorities, the legal system and by institutes.

seca products comply with European directives, standards and national laws. With seca, you are buying the future.



The products in these operating instructions comply with German legislation governing medical products and therefore with Directive 93/42/EEC of the Council of the European Community which is embodied in national laws throughout Europe.

Scales carrying this symbol are approved for medical purposes in the European Community. seca scales with this symbol meet the stringent quality and technical requirements placed on scales which can be calibrated.

Scales carrying this symbol are calibrated in accordance with Precision Class III of EC Directive 2009/23/EC.

Products carrying this symbol comply with the following directives and standards:

1. Directive 2009/23/EC governing non-automatic weighing instruments
2. Directive 93/42/EEC governing medical devices
3. DIN EN 45501 governing metrological aspects of non-automatic scales

seca's professionalism has also been officially recognized. The certificate from TÜV Product Service, the body responsible for medical devices, confirms that as a manufacturer of medical devices, seca rigorously complies with stringent legal requirements. seca's quality assurance system covers the design, development, production, sales and service of medical scales and measuring systems.

seca helps the environment.

We are concerned to save natural resources. We therefore strive to save packaging material where meaningful. What is left over can conveniently be disposed of locally via the German Dual System (recycling programme).

1. Congratulations!

By purchasing the **seca 899** electronic personal scale, you have acquired a highly-accurate and sturdy piece of equipment.

seca has been putting its experience at the service of health for over 150 years now, and as market leader in many countries of the world, is always setting new standards with its innovative developments for weighing and measuring.

In accordance with national regulations, the **seca 899** electronic personal scale is used primarily in hospitals, doctors' surgeries and mobile services. The scales are a Class I medical product, and have been

calibrated in accordance with the precision class III.

In addition to the conventional determination of weight, the **seca 899** also has a function for determining body mass index. For this purpose, height is entered on the keypad and the body mass index associated with the weight value is output.

The scale is of a very sturdy construction and will give you long and loyal service. It is easy to operate and the large display is easy to read.

Its low power consumption means that with a set of batteries, the **seca 899** can be used on a mobile basis for long periods.

2. Safety

Before using the new scale, please take a little time to read the following safety instructions.

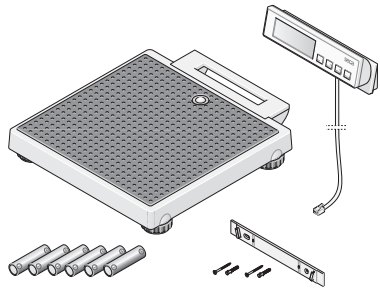
- Follow the safety instructions in the instruction manual.
- Keep the operating manual and the declaration of conformity contained therein in a safe place.
- Use only the type of battery stated (siehe „Power supply“ auf Seite 21).
- When using the scale with a mains unit, ensure that the supply cable is routed in such a way as to exclude any type of tripping hazard.
- Do not drop the scale or subject it to violent shocks.
- The cable between the weighing platform and the case must be laid so that it does not present a tripping hazard.
- Avoid pulling hard on the connecting cable to the display unit.
- Use the assembly material supplied.
- When assembling, ensure that screws are tight and that the rod has been assembled correctly (see “Fitting the wall bracket” on page 20).
- Have repairs carried out exclusively by authorised persons.
- Have scale serviced and re-calibrated on a regular basis (see “Servicing/recalibration” on page 27).

3. Before you start...

Remove the packaging and place the scale on a firm, level surface.

The scope of supply includes:

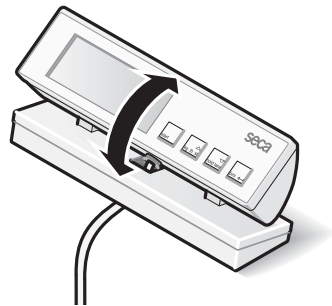
- Weighing platform
- Display head plus connecting cable
- Wall bracket
- 2 Screws
- 2 Rawlplugs
- 6 mignon-type AA 1.5 V batteries



Desk-top stand

If you prefer, you can stand the display part rather than hang it on the wall:

Alter the angle of the display part to enable the display to be read most easily.



Fitting the wall bracket

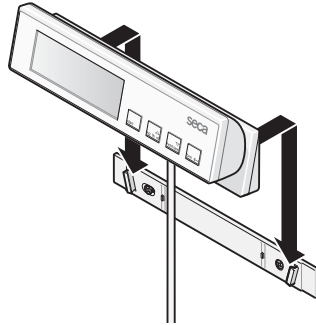
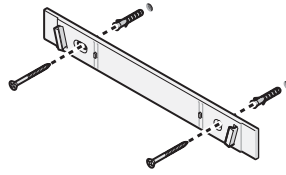
The display part is intended for mounting on the wall. Use the mounting material supplied to do so.

- Screw the wall bracket to the wall as shown.

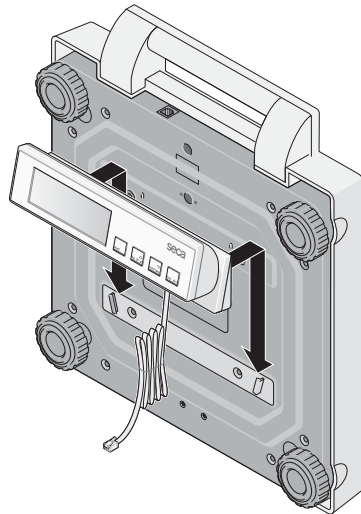
Be aware that you have a length of 2 m of cable between the scale and the display part.

The cable may not contact the weighing platform during weighing, as this might falsify the result.

- Push the display onto the wall bracket.




- If you want to change the location of the scale, take the display out of the wall bracket and push it into the bracket on the weighing platform to transport it.



Power supply

The scale is generally powered by batteries.

The LC display has a low power consumption – approx. 10.000 weighing operations can be performed with one set of batteries.

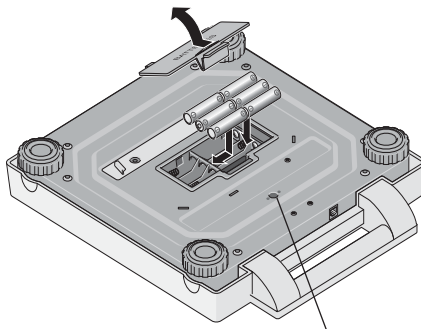
When  or **bAtE** appear in the display, you should change the batteries. You require 6 AA-type 1.5 V batteries.

- Carefully turn over the scale so that the base of the scale is accessible.
- Open the battery compartment lid and insert the batteries supplied according to the polarity shown on the battery compartment.

Check that the polarity is correct!

- Close the cover.
- Then turn the scale back up the right way.

Note: the scale is prepared for use with a seca mains unit which is available as an accessory.



Connection for mains unit

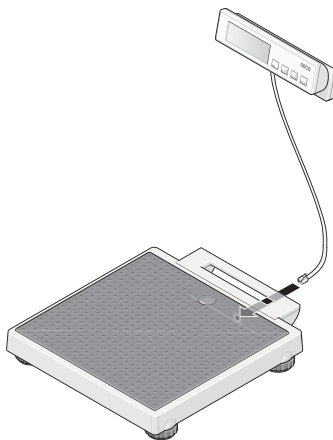
Connecting the connecting cable to the weighing platform

The connecting cable of the display part is used to transmit digital data which are considerably less sensitive to interference than the otherwise conventional small analog measuring signals. Ageing and wear on the cable and on the plug contacts thus have no effect on the accuracy of the scale.

To make the connection, proceed as outlined below:

- Connect the cable of the display case to the socket under the carrying handle.
- Then place the scale upright again.

The cable may not contact the weighing platform during weighing, as this might falsify the result.



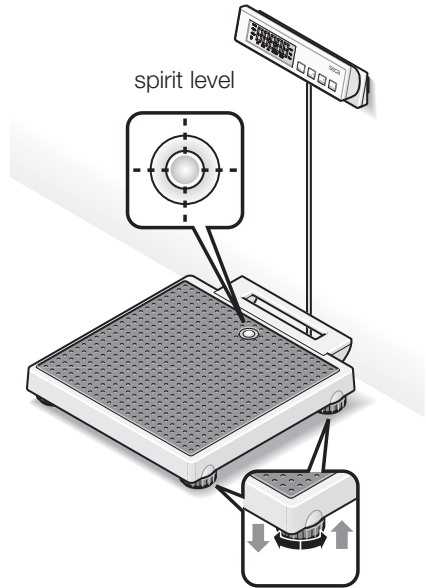
Setting up and aligning the scale

The screwed feet can be used to level off any slight unevenness in the floor.

- Place the scale on a level surface.
- Align the scale by screwing the foot screws. The air bubble in the spirit level must be right in the centre of the circle.
- Ensure that only the feet of the scale are in contact with the floor. The scale may not be in contact at any other point.

Important!

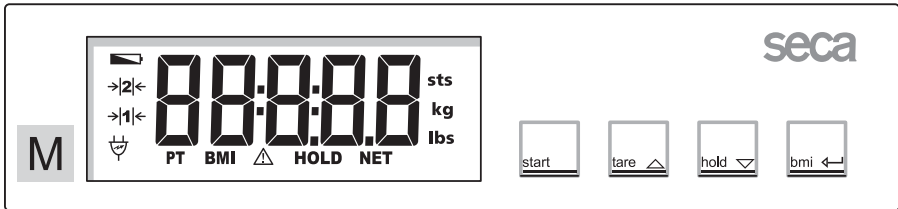
The alignment of the base of the scale must be checked and corrected if necessary every time the location of the scale is changed.



4. Operation

Controls and displays

The controls and display are in the display part.



Switch scale on and off



set display to zero, activate/deactivate tare function
in function menu → increase value



activate/deactivate hold function
in function menu → decrease value



Activating the BMI function, Confirmation

Correct weighing

- Press the Start key with no load on the scale.
SECA, **88888** and **00** appear consecutively in the display. The scale is then automatically set to zero and ready to use.
- Read the weighing result off the digital display.
- If a load greater than 200 kg is placed on the scale, **StOP** appears in the display.
- To switch off the scale, press the Start key again.



Automatic switch-off/economy mode

The scale automatically detects whether it is being operated on rechargeable/non-chargeable batteries or whether it is connected to the mains.

- Operation on rechargeable/non-chargeable batteries: automatic shut-down after 30 seconds.
- With mains operation: shut-down only via keypad.

Taring weight display (TARE)

The tare function is very useful, for example for determining the weight of a child, animal or other object placed on the scale in addition to yourself.

Proceed as follows:

- Press the Start key with no load on the scale.



- First stand on the scales yourself without the additional weight and activate the Tare function by pressing the **tare** key.



The display is reset to zero, **0.0** flashes in the display until weight is detected to be stable. Only then is the Tare function fully activated. The note “NET” appears.



- Now take the additional load onto the scale. You can leave the scale to do so, in which case **----** appears.

The scale determines the weight of the additional load.

You can now perform as many weighing operations as you like.

- Press the key again to deactivate the Tare function; the scale is then back in normal weighing mode and the tare value has been erased.
- The tare value is likewise erased by the scale being switched off.



Store weight value (HOLD)

You can also continue displaying the weight determined once the load has been removed. This makes it possible to look after a patient first, before having to note the weight:

- Press the **hold** key whilst the load is on the scale.



“HOLD” appears in the digital display. The value is stored until the scale switches off automatically (operation on batteries).



The triangle with the exclamation mark indicates that this frozen display is an additional facility which is not subject to calibration.

- The HOLD function can be switched off by pressing the **hold** key again.
- 0.0** appears in the display if the scale has no load on it, otherwise the current weight. The "HOLD" display vanishes.



Note:

The HOLD function can also be used if the TARE function has been executed beforehand.

Body Mass Index (BMI)

Body Mass Index puts height and weight in relationship to one another, providing more accurate information than ideal Broca weight, for example. A tolerance range is given which is considered ideal for health.

- Press the Start key with no load on the scale.
SECA, **88888** and **0.0** appear consecutively in the display. The scale is then automatically set to zero and ready for operation.
- Press the **bmi** key.
On the display, you will see the last height entered.
- You can use the arrow keys to adjust the value in increments according to the graduations displayed.
- Once the correct value is set, press the **bmi** key again. The BMI function is now activated.
- Step on the scale and keep still.
- Read off the BMI on the digital display and compare it with the categories on page 26.
- To return to normal weighing mode, press the **bmi** key.
- To switch off the scale, press the Start key again.



Evaluating Body Mass Index for adults:

Compare the value determined with the categories quoted below which correspond to those used by WHO, 2000.

- **BMI below 18.5:**
Warning, this patient weighs too little. There could be a tendency to anorexia. An increase in weight is recommended to improve well-being and performance. If in doubt, consult a specialist.
- **BMI between 18.5 and 24.9:**
The patient is of a normal weight. He can stay as he is.
- **BMI between 25 and 30 (pre-obese):**
The patient is slightly to moderately overweight. He should cut his weight if he is already ill (e.g. diabetes, hypertension, gout, fat metabolism disorders).
- **BMI over 30:**
Weight reduction is essential. Metabolism, cardiovascular system and bones are all under strain. A consistent diet, plenty of movement and behavioural training are all recommended. If in doubt, consult a specialist.

5. Cleaning

Clean the rubber surface and the housing as required using a domestic cleaning agent or commercially-available disinfectant. Follow the manufacturer's instructions.

Under no circumstances use abrasive or acid cleaners, white spirit, benzene or the like for cleaning. Such substances can damage the high-quality surfaces.

6. What do I do if...

... no weight display comes on?

- Is the scale switched on?
- Check the batteries.
- Is the plug contact for connecting the display to the scale correctly connected?
- Is the plug contact of the mains unit properly connected to the scale?

... does not appear before weighing?

- Switch off the scale with the Start key and start the scale again – there must not be any load on the scale – and only its feet should be in contact with the floor.

... one segment is illuminated constantly or not at all?

- The relevant segment has a fault. Inform Servicing.

... the display shows ?

- Battery voltage is running low. Change the batteries in the next few days.

... appears in the display?

- Batteries are empty. Put in new batteries.

... **5tOP** appears in the display?

- Maximum load has been exceeded.

... **the display flashes?**

- If you have just activated the Hold or Tare function, please wait until the scale has detected a steady weight value. The display will then stop flashing.
- If there has been no activation of a function beforehand, remove the load from the scale and wait until **0.0** is displayed, then weigh again.

... **the display E and a number appear?**


- Switch off the scale with the Start key and start the scale again. The scale will then work normally again.
If this is not the case, disconnect the power supply by briefly removing the batteries. If this measure is equally unsuccessful, inform the Service department.

7. Servicing/recalibration

Have the scale recalibrated by authorised persons in accordance with national legal requirements. The year of initial calibration can be found behind the CE symbol on the rating plate above the number of the appointed office, 0109 (Hessen Weights & Measures Office). Recalibration is essential if one or more security marks are damaged.

We recommend having your scale serviced by your local service agent before having it recalibrated. seca Customer Service will be pleased to give you further assistance.

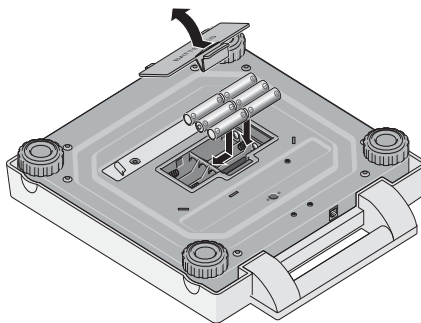
Changing the batteries

When  or **bAtte** appear in the display, you should change the batteries. You need 6 type AA 1.5 V batteries.

- Carefully turn over the scale so that the base of the scale is accessible.
- Push the battery compartment closure towards “Battery” and open the cover.
- Remove the used batteries and insert new batteries.

Check that the polarity is correct.

- Close the cover.
- Then turn the scale back up the right way.



8. Technical data

Dimensions scale

width:	313 mm
height:	60 – 66 mm
depth:	315 mm

Dimensions weighing platform

width:	205 mm
height:	55 – 75 mm
depth:	48 – 80 mm

Height of figures

20 mm

Weight

approx. 4.3 kg

Temperature range

+10 °C to +40 °C

Maximum load

200 kg

Minimum load

2 kg

Power supply

Battery/
mains unit (option)

Power consumption

approx. 30 mA

Batteries

6 type AA 1.5 V batteries

Calibration as per

Directive 2009/23/EC

approved for medical use, Class III

Medical product as per Directive 93/42/EEC

Class I

Accuracy at first calibration

0 to 50 kg:	± 50 g
50 kg to 150 kg:	± 100 g
over 150 kg:	± 200 g

Graduations

0 up to 150 kg	100 g
150 kg up to 200 kg:	200 g

Functions

Tare, Hold, Body Mass Index

9. Spare parts and accessories

Power supply

Model dependent mains unit

Plug-in mains unit, Euro: 230V~ / 50Hz / 12V= / 150mA

seca no. 68-32-10-252

Switchmode power adapter, 100-240V~ / 50-60Hz / 12V= / 0.5A

seca no. 68-32-10-265

Attention!

Use only seca original plug-in mains units with 9 V or controlled 12 V output voltage. Commercially-available mains units may supply a higher voltage than stated and thus lead to damage to the scale.

Accessories

Carrying case 421

seca no. 421 00 00 009

10. Disposal

Disposing of the device



Do not dispose of the device in domestic waste. The device must be disposed of properly as electronic waste. Follow the national regulations which apply in your case. For further information, contact our service department at: service@seca.com

Batteries

Do not throw used batteries away in domestic waste. Dispose of batteries at collection points in the vicinity. When buying new batteries, select those low in harmful substances and containing no mercury (Hg), cadmium (Cd) or lead (Pb).

11. Warranty

A two-year warranty from date of delivery applies to defects attributable to poor materials or workmanship. All moveable parts - batteries, cables, mains units, rechargeable batteries etc. - are excluded. Defects which come under warranty will be made good for the customer at no charge on production of the receipt. No further claims can be entertained. The costs of transport in both directions will be borne by the customer should the equipment be located anywhere other than the customer's premises. In the event of transport damage, claims under warranty can be

honoured only if the complete original packaging was used for any transport and the merchandise secured and attached in that packaging just as it was when originally packed. All the packaging should therefore be retained.

A claim under warranty will not be honoured if the equipment is opened by persons not expressly authorised by seca to do so.

We would ask our customers abroad to contact their local sales agent in the event of a warranty matter.

Toutes les garanties de qualité

Les produits seca vous offrent non seulement les performances d'une technique éprouvée depuis plus d'un siècle, mais également une qualité certifiée par les instituts et conforme aux lois et normes.

Les produits seca sont conformes aux normes et directives européennes, ainsi qu'aux lois nationales. Avec seca, vous achetez des produits d'avenir.



Les produits présentés dans ce mode d'emploi sont conformes à la législation sur les dispositifs médicaux, à savoir la directive 93/42/CEE du Conseil de la Communauté européenne, qui est transposée dans la législation nationale de tous les pays européens.

Les balances munies de ce symbole sont autorisées dans la Communauté européenne pour un usage dans le domaine médical. Les balances seca munies de ce symbole répondent aux exigences qualitatives et techniques strictes imposées aux balances étalonnables.

Les balances munies de ce symbole sont étalonnées suivant la classe de précision III de la directive européenne 2009/23/CE.

Les produits munis de ce symbole sont conformes aux normes et directives suivantes :

1. Directive 2009/23/CE relative aux instruments de pesage à fonctionnement non automatique
2. Directive 93/42/CEE relative aux dispositifs médicaux
3. Norme DIN EN 45501 portant sur les aspects métrologiques des instruments de pesage à fonctionnement non automatique.

Le professionnalisme de seca est également reconnu officiellement. Le TÜV Product Service, l'organisme compétent en matière de dispositifs médicaux, atteste par le présent certificat que seca respecte minutieusement les exigences légales strictes en tant que fabricant de dispositifs médicaux. Le système d'assurance-qualité de seca inclut les secteurs de la conception, du développement, de la production, de la commercialisation et du service après-vente des balances et systèmes de mesure médicaux.

seca aide l'environnement.

La préservation des ressources naturelles nous tient à cœur. C'est pourquoi nous nous efforçons de rationaliser l'utilisation des matériaux d'emballage. Et les résidus d'emballage peuvent être éliminés aisément via le système local de recyclage des déchets.

1. Félicitations !

En achetant la balance électronique **seca 899**, vous êtes devenu le propriétaire d'un appareil de haute précision, mais également robuste.

Depuis plus de 150 ans, seca met son expérience au service de la santé et, en tant que leader du marché dans de nombreux pays du monde, définit sans cesse de nouvelles normes grâce à ses innovations dans les domaines du pesage et de la mesure.

La balance électronique **seca 899** est principalement utilisée dans les hôpitaux, les cabinets médicaux et les services mobiles conformément aux directives nationales. La balance est un dispositif médical

de classe I et est étalonné conformément à la classe de précision III.

Outre la fonction de pesage conventionnelle, le **seca 899** offre également une fonction permettant de déterminer l'indice de masse corporelle. Pour ce faire, il suffit d'entrer la taille à l'aide du clavier de commande et l'indice de masse corporelle correspondant au poids sera calculé.

De conception très stable, la balance sera votre fidèle partenaire pendant de longues années. Elle s'utilise aisément et son grand affichage est très lisible.

Grâce à sa faible consommation en énergie, un jeu de piles permet de nombreuses utilisations mobiles de la **seca 899**.

2. Sécurité

Avant d'utiliser pour la première fois la nouvelle balance, prenez le temps de lire attentivement les conseils de sécurité ci-après

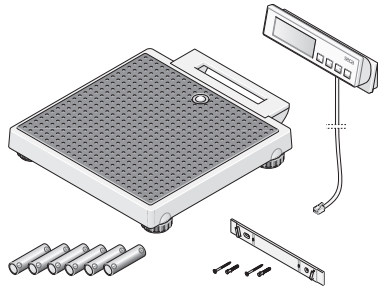
- Suivez les prescriptions du mode d'emploi.
- Conservez soigneusement le présent mode d'emploi, ainsi que la déclaration de conformité jointe.
- Utilisez uniquement le modèle de pile indiqué (voir «Alimentation électrique» à la page 35).
- Lors de l'utilisation de la balance avec une alimentation électrique, prenez garde à ce que l'installation du câble exclue tout risque de chute ou d'accrochage.
- Ne laissez pas tomber la balance, et ne la soumettez pas à des chocs violents.
- Le câble reliant la plate-forme de pesage et le boîtier doit être disposé de sorte à ne présenter aucun risque de trébucher.
- Evitez tout tiraillement violent du câble de raccordement au cadran d'affichage.
- Utilisez uniquement le matériel de montage fourni.
- Veillez à un montage correct et au bon serrage des vis (voir «Montage du support mural» à la page 34).
- Les réparations peuvent être effectuées exclusivement par des techniciens agréés.
- Veillez à effectuer régulièrement l'entretien et les vérifications d'étalonnage (voir «Entretien/réétalonnage» à la page 41).

3. Avant d'utiliser la balance...

Enlevez l'emballage et installez la balance sur une surface sûre et plane.

Sont compris dans la fourniture :

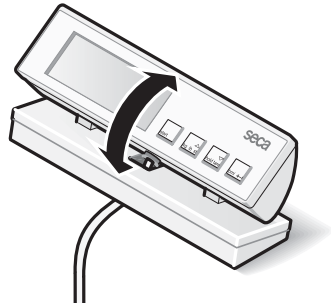
- plate-forme de pesage
- Cadran d'affichage avec câble de raccordement
- Support mural
- 2 vis
- 2 Chevilles
- 6 piles type AA 1,5 V



Pied de table

Si vous voulez plutôt fixer le cadran d'affichage au mur :

Pour que l'affichage puisse être lu de manière optimale, il est possible de modifier l'angle du cadran d'affichage.



Montage du support mural

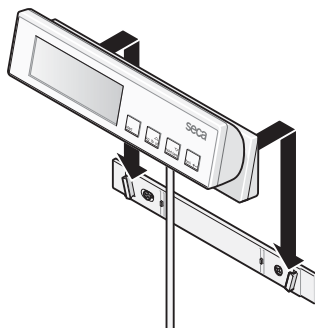
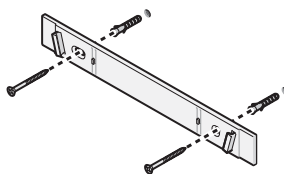
Le cadran d'affichage est prévu pour un montage mural. Utilisez le matériel de montage fourni.

- Vissez le support mural comme représenté sur le mur.

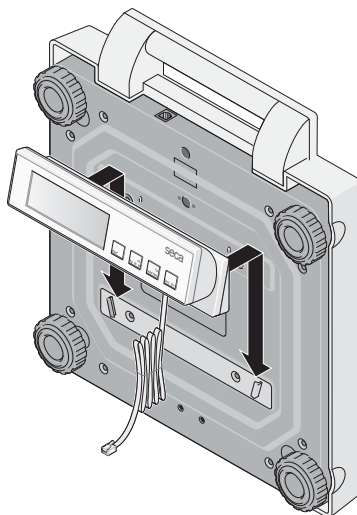
Attention, vous disposez d'une longueur de câble de 2 m entre la balance et le cadran d'affichage.

Le câble ne doit pas toucher la plateforme de pesage pendant le pesage puisque, sinon, le résultat pourrait être faussé.

- Placez le cadran d'affichage sur le support mural.



- Si vous souhaitez modifier l'emplacement de la balance, sortez le cadran d'affichage du support mural pour le transporter et insérez-le dans la fixation sur la plateforme de pesage.



Alimentation électrique

L'alimentation en courant de la balance s'effectue en général avec des piles.

L'affichage LC consomme peu d'électricité – un jeu de piles permet d'effectuer jusqu'à env. 10.000 pesages.

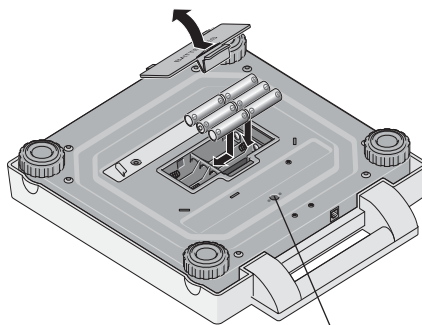
Lorsque le symbole  ou le message **bAtt** apparaît à l'affichage, il faut remplacer les piles. Vous avez besoin de 6 piles de type AA, 1,5 Volt.

- Faites basculer doucement la balance sur le côté de sorte que le fond de la balance soit accessible.
- Ouvrez le couvercle du compartiment des piles et insérez les piles fournies en respectant la polarité dans le compartiment.

Veillez à respecter les polarités!

- Refermez le couvercle.
- Remettez ensuite la balance dans la bonne position!

Remarque : La balance est conçue pour être utilisée également avec un adaptateur secteur, disponible comme accessoire.



Connexion pour appareil d'alimentation électrique

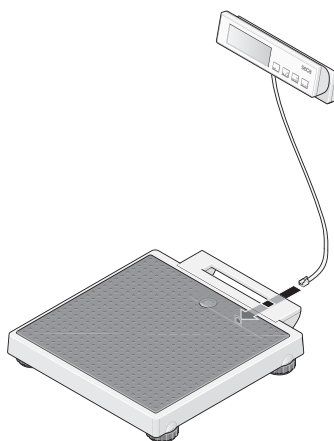
Raccorder le câble à la plate-forme de pesage

Des données numériques sont transmises par l'intermédiaire du câble de raccordement du moniteur. Ces données numériques sont beaucoup moins sensibles aux interférences que les petits signaux analogiques traditionnels. Ainsi, l'altération et l'usure du câble et des contacts de la prise n'influencent pas la précision de la balance.

Pour le raccordement, procédez comme suit :

- Enfichez le câble du boîtier d'affichage dans le jack situé sous la poignée.
- Redresser la balance.

Le câble ne doit pas toucher la plate-forme de pesage pendant le pesage puisque, sinon, le résultat pourrait être faussé.



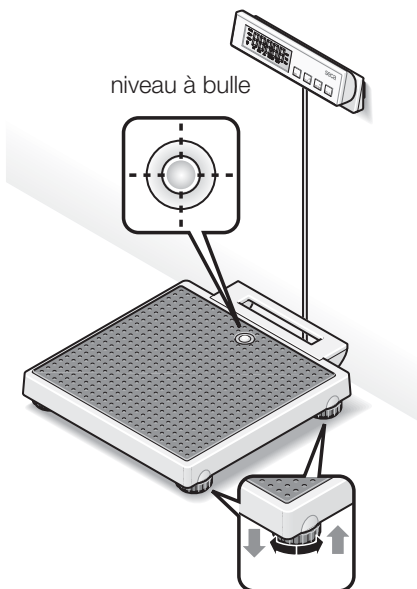
Installation et mise à niveau

A l'aide des vis des pieds, de petites inégalités du sol peuvent être compensées.

- Posez la balance sur un sol stable.
- Mettez la balance à niveau en vissant les pieds. La bulle d'air du niveau à bulle doit se trouver exactement au centre de la croix.
- Veillez à ce que la balance ne soit en contact avec le sol que par l'intermédiaire de ses pieds. La balance ne peut reposer sur rien d'autre.

Remarque importante !

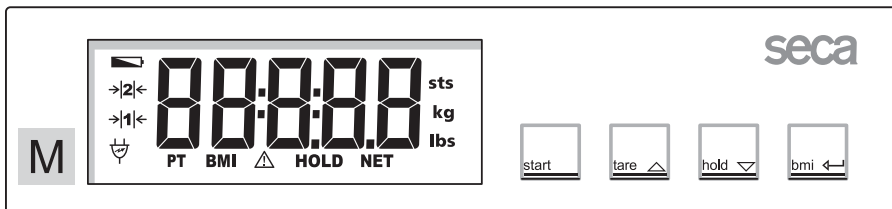
A chaque changement d'emplacement du pèse-personne, il faut vérifier et si nécessaire corriger sa mise à niveau.



4. Utilisation

Éléments de commande et affichages

Les éléments de commande et le visuel se trouvent sur le boîtier d'affichage.



Marche/Arrêt de la balance



Remise à zéro de l'affichage, Activation/Deactivation de la fonction Tara dans le menu de fonctions → Augmentation de la valeur



Activation/Deactivation de la fonction Hold dans le menu de fonctions → Diminution de la valeur



Activer la fonction BMI, validation

Pesage correct

- Appuyez sur la touche de démarrage, la balance n'étant pas chargée. L'affichage indique successivement **SECA**, **88888** et **0.0**. Ensuite, la balance est automatiquement remis à zéro et est prêt à l'emploi.
- Vous pouvez à présent lire le poids obtenu sur l'affichage numérique.
- Si la charge de la balance est supérieure à 200 kg, le message **StOP** apparaît dans l'affichage.
- Pour déconnecter la balance, appuyez à nouveau sur la touche de démarrage.



Déconnexion automatique/Mode économie d'énergie

La balance détecte automatiquement si elle fonctionne sur piles rechargeables/non rechargeables ou sur secteur.

- Fonctionnement sur piles rechargeables/non rechargeables : arrêt automatique après 30 secondes.
- Fonctionnement secteur : arrêt uniquement par l'intermédiaire du clavier.

Tarage de l'affichage du poids (TARE)

La fonction de tarage est très utile pour déterminer, par exemple, le poids d'un enfant ou d'un objet que vous tenez avec vous sur la balance.

Procéder comme suit :

- Appuyez sur la touche de démarrage, la balance n'étant pas chargé.



- Placez-vous d'abord sur la balance sans la charge supplémentaire et activez la fonction de tarage en appuyant sur la touche **tare**.



L'affichage revient à zéro, les chiffres **0.0** clignotent jusqu'à ce que la valeur du poids soit stabilisée. Ce n'est qu'à ce moment que la fonction Tara est entièrement activée. Le visuel affiche le message «NET».



- Prenez à présent la charge supplémentaire avec vous sur la balance. Pour ce faire, vous pouvez également quitter la balance. Dans ce cas, le visuel affiche - - - -.

La balance détermine le poids de la charge supplémentaire.

Vous pouvez à présent effectuer autant de pesages que vous le désirez.

- La fonction TARA peut être désactivée par une nouvelle pression de la touche **tare**. La balance se trouve à nouveau dans le mode de pesage normal et la tare est effacée.
- La mise hors tension de la balance efface également la tare.



Mise en mémoire du poids mesuré (HOLD)

Le poids mesuré peut rester affiché après le déchargement de la balance. Il est ainsi possible de d'abord faire asseoir ou de coucher le patient avant de noter le poids mesuré.

- Appuyez sur la touche **hold** tandis que le pèse-personne est chargé.



L'affichage numérique indique «HOLD». A valeur reste enregistrée sur l'affichage jusqu'à l'extinction automatique (fonctionnement sur piles).



Le triangle avec le point d'exclamation indique que dans le cas de cet affichage figé, il ne s'agit pas d'un dispositif complémentaire nécessitant un étalonnage.

- La fonction HOLD peut être désactivée en appuyant à nouveau sur la touche **hold**.



L'écran affiche le message **0.0** si la balance est déchargée ou le poids mesuré à ce moment. Le message «HOLD» disparaît.

Information :

La fonction HOLD peut également être utilisée si la fonction TARE a été activée auparavant.

Indice de masse corporelle (Body-Mass-Index ; BMI)

L'indice de masse corporelle établit la relation entre la taille et le poids, mais peut toutefois fournir des données plus précises telles que le poids idéal selon Broca. Le système fournit une plage de tolérance, qui est considérée comme optimale du point de vue de la santé.

- Appuyez sur la touche de démarrage, la balance n'étant pas chargée. L'affichage indique successivement **SECR**, **88888** et **0.0**. La balance revient ensuite automatiquement à zéro et est prêt à fonctionner.



- Appuyez sur la touche **bmi**. Le visuel affiche la dernière taille entrée.



- Vous pouvez modifier la valeur par palier correspondant aux graduations de l'affichage à l'aide des touches fléchées.



- Lorsque la valeur correcte est réglée, appuyez à nouveau sur la touche **bmi**. La fonction BMI est à présent activée.



- Montez sur la balance et restez immobile.

- Lisez le BMI sur l'affichage numérique et comparez-le aux catégories indiquées en page 40.

- Pour revenir à la fonction de pesage normale, appuyez sur la touche **bmi**.



- Pour déconnecter la balance, appuyez à nouveau sur la touche **start**.



Analyse de l'indice de masse corporelle pour les adultes :

Comparez la valeur indiquée avec les catégories mentionnées ci-dessous qui correspondent à celles utilisées par l'OMS 2000.

- **IMC inférieur à 18,5 :**

Attention, le poids du patient est insuffisant. Il peut présenter une tendance à la maigreur. Une prise de poids est conseillée pour améliorer son bien-être et ses performances. En cas de doute, faites-lui consulter un spécialiste.

- **IMC compris entre 18,5 et 24,9 :**

Son poids est normal. Il peut rester tel qu'il est.

- **IMC compris entre 25 et 30 (Prédisposition):**

Le patient présente un excès pondéral léger à moyen. Il devrait perdre du poids, s'il souffre déjà d'une affection (par ex. diabète, hypertension, goutte, troubles du métabolisme).

- **IMC supérieur à 30 :**

Une perte de poids est urgente. Il surcharge son métabolisme, sa circulation sanguine et ses articulations. Un régime adapté, beaucoup d'exercice et un changement de mode de vie sont conseillés. En cas de doute, faites-lui consulter un spécialiste.

5. Nettoyage

Nettoyez le recouvrement en caoutchouc du pèse-personne et le boîtier si nécessaire à l'aide d'un nettoyant ménager ou d'un désinfectant courant. Veuillez respecter les consignes du fabricant.

N'utilisez en aucun cas un nettoyant abrasif ou mordant, de l'alcool, du benzène ou tout autre produit similaire. De tels produits peuvent endommager les surfaces de haute qualité.

6. Que faire si...

... aucun poids n'est affiché ?

- La balance est-elle sous tension ?
- Vérifiez l'état des piles.
- La fiche mâle de raccord du cadran à la balance est-elle correctement branchée ?
- La balance est-elle correctement branchée sur secteur ?

... n'apparaît pas à l'affichage avant le pesage ?

- Après que la balance se soit coupé automatiquement, allumez-le à nouveau – la balance ne peut être chargée pendant cette opération – et seuls ses pieds peuvent toucher le sol.

... un segment s'allume continuellement ou pas du tout ?

- L'emplacement correspondant indique une erreur. Consultez le service d'entretien.

... le symbole apparaît à l'affichage ?

- La tension des piles diminue. Vous devriez remplacer les piles dans les prochains jours.

... le message $b\bar{R}t\bar{t}$ apparaît à l'affichage ?

- Les piles sont usées. Utilisez de nouvelles piles.

... le message $5t\bar{t}P$ apparaît à l'affichage ?

- La charge maximale est dépassée.

... l'affichage clignote ?

- Si vous avez déjà activé la fonction Hold ou Tara, attendez que la balance ait pu reconnaître un poids constant. L'affichage arrête alors de clignoter.
- Si aucune fonction n'a été activée, déchargez la balance, attendez que le visuel affiche $\bar{0}\bar{0}$ et recommencez l'opération de pesage.

... le message \bar{E} suivi d'un chiffre apparaît à l'affichage ?

- Après que la balance se soit coupé automatiquement, allumez-le à nouveau. Mettre la balance hors tension, puis le remettre sous tension. La balance fonctionnera à nouveau normalement.

Si ce n'est pas le cas, interrompez l'alimentation électrique en enlevant brièvement les piles. Si cette mesure ne présente aucun résultat, adressez-vous au service d'entretien.

7. Entretien/réétalonnage

Faites effectuer par des personnes autorisées un réétalonnage conformément aux dispositions légales nationales. L'année du premier étalonnage est indiquée derrière le sigle CE sur la plaque du fabricant au-dessus du numéro de l'organisme désigné 0109 (Direction de l'étalonnage en Hesse). Un réétalonnage est en tous les cas nécessaire lorsqu'une ou plusieurs marques de sécurité sont endommagées.

Nous vous recommandons de faire effectuer un entretien par votre partenaire du service après-vente avant le réétalonnage. Le service après-vente pourra vous aider dans ce domaine.

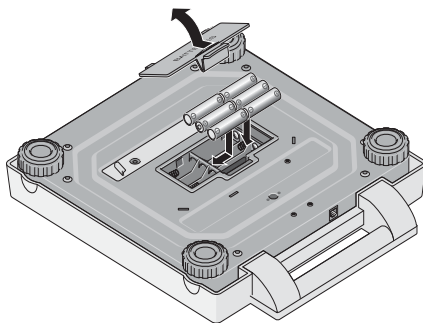
Remplacement des piles

Lorsque le symbole  ou le message $b\bar{R}t\bar{t}$ apparaît à l'affichage, il faut remplacer les piles. Vous avez besoin de 6 piles, type AA, 1,5 Volt.

- Faites basculer doucement la balance sur le côté de sorte que le fond de la balance soit accessible.
- Relevez le couvercle.
- Insérez les nouvelles piles dans le logement.

Veillez à respecter les polarités!

- Refermez le couvercle.
- Remettez ensuite la balance dans la bonne position.



8. Fiche technique

Dimensions balance

Largeur :	313 mm
Hauteur :	60 – 66 mm
Profondeur :	315 mm

Dimensions plate-forme de pesage

Largeur :	205 mm
Hauteur :	55 – 75 mm
Profondeur :	48 – 80 mm

Dimensions des chiffres 20 mm

Poids env. 4,3 kg

Plage de température +10 °C jusqu'à +40 °C

Charge maxi 200 kg

Charge mini 2 kg

Alimentation piles/poste secteur (option)

Consommation d'énergie env. 30 mA

Piles 6 piles type AA, 1,5 V

Étalonnage en vertu de la directive 2009/23/CE étalonnage médical, classe III

Produit médical en vertu de la directive 93/42/CEE classe I

Echelle de précision

jusqu'à 50 kg:	± 50 g
50 kg jusqu'à 150 kg:	± 100 g
au-delà de 150 kg:	± 200 g

Réglage fin

0 jusqu'à 150 kg	100 g
150 kg jusqu'à 200 kg	200 g

Fonctions Tare, Hold, Indice de masse corporelle

9. Pièces de rechange et accessoires

Alimentation électrique

Adaptateur réseau suivant le modèle

Adaptateur réseau à fiche, Euro : 230V~ / 50Hz / 12V= / 150mA
seca N° : 68-32-10-252

Alimentation à découpage, 100-240V~ / 50-60Hz / 12V= / 0.5A
seca N° : 68-32-10-265

Attention !

Utilisez uniquement des adaptateurs secteur seca ayant une tension de sortie de 9 Volts ou de 12 Volts réglée. Les adaptateurs secteur courants peuvent produire une tension plus élevée que celle indiquée et pourraient ainsi endommager la balance.

Accessoires

Sacoche de transport 421

seca N° : 421 00 00 009

10. Elimination

Elimination de l'appareil



N'éliminez pas l'appareil avec les déchets ménagers. L'appareil doit être éliminé comme un déchet électronique. Respectez les directives nationales en vigueur dans votre pays. Pour d'autres renseignements, adressez-vous à notre service après-vente :

service@seca.com

Piles

Ne jetez pas les piles usagées dans les déchets ménagers. Eliminez les piles dans un centre de collecte de vos environs. A l'achat de nouvelles piles, préférez des piles non polluantes sans mercure (Hg), cadmium (Cd) et sans plomb (Pb).

11. Garantie

Une garantie de deux ans à compter de la date de livraison est accordée pour les défauts de matière et de fabrication. Cette garantie ne s'applique pas aux pièces amovibles, telles que les batteries, les câbles, les adaptateurs secteur, les accumulateurs etc. Les défauts couverts par la garantie sont réparés gratuitement sur présentation de la quittance d'achat par le client. Aucune autre demande de réparation ne peut être prise en compte. Les frais de transport sont à la charge du client si l'appareil n'est pas installé à la même adresse que celle du client. En cas d'endommagements dus au transport, le cas de garantie peut être invoqué uniquement

si l'emballage d'origine complet a été utilisé pour les transports et si la marchandise a été immobilisée et fixée conformément à l'emballage initial. Tous les éléments de l'emballage doivent par conséquent être conservés.

Aucun cas de garantie ne peut être invoqué si l'appareil est ouvert par des personnes qui ne sont pas explicitement autorisées par seca.

Nous prions nos clients à l'étranger de bien vouloir contacter directement le revendeur de leur pays respectif pour les cas de garantie.

Con lettera e sigillo

Con i prodotti seca acquistate non solo una tecnica maturata in oltre un secolo, ma anche una qualità confermata dalle autorità, dalla legge e da parte di istituti.

I prodotti seca sono conformi alle direttive, alle norme e alle leggi nazionali europee. Con seca acquistate il futuro.



I prodotti descritti in questo manuale di istruzioni sono conformi alla legge sui prodotti medicali, cioè alla direttiva 93/42/CEE del Consiglio della Comunità Europea, che è stata recepita in tutta Europa nella legislazione nazionale.

Le bilance che portano questo contrassegno sono omologate nella Comunità Europea nel settore sanitario. Le bilance seca recanti questo marchio sono conformi agli elevati standard qualitativi e tecnici che devono essere soddisfatti dalle bilance soggette all'obbligo della taratura.

Le bilance che portano questo contrassegno sono tarate in conformità alla classe di precisione III della direttiva 2009/23/CE.

I prodotti che portano questo contrassegno soddisfano le esigenze poste dalle seguenti direttive e norme

1. direttiva 2009/23/CE in materia di bilance a funzionamento non automatico
2. direttiva 93/42/CEE in materia di prodotti medicali
3. DIN EN 45501 sugli aspetti metrologici delle bilance a funzionamento non automatico.

La professionalità di seca è riconosciuta anche a livello ufficiale. Il TÜV Product Service, l'istituto di certificazione competente per i prodotti medicali, ha certificato che seca, in quanto produttore di dispositivi medicali, soddisfa i più rigorosi requisiti di legge in materia. Il sistema di assicurazione della qualità seca comprende i settori: progettazione, sviluppo, produzione, vendita e servizio tecnico di bilance e sistemi di misurazione per uso medico.

seca aiuta l'ambiente

Il risparmio di risorse naturali ci sta a cuore. Per questo ci sforziamo di risparmiare in misura ragionevole sul materiale di imballaggio. Ed è possibile eseguire comodamente lo smaltimento di ciò che rimane ("sul luogo" entfällt), mediante il Sistema Duale.

1. Sentiti complimenti!

Scegliendo la bilancia elettronica **seca 899**, avete acquistato un apparecchio di alta precisione e contemporaneamente robusto.

Da oltre 150 anni la seca definisce la sua esperienza al servizio della salute e, nella sua qualità di azienda leader sul mercato in numerosi paesi del mondo, stabilisce sempre dei nuovi standard con i suoi sviluppi innovativi per la pesatura e la misurazione.

La bilancia pesapersona elettronica **seca 899** viene utilizzata principalmente in ospedali, studi medici e servizi mobili in conformità con le normative nazionali. La bilancia è un prodotto medicale della clas-

se I ed è stata tarata in conformità alla classe di precisione III.

Oltre alla convenzionale determinazione del peso, la **seca 899** offre una funzione per determinare il body mass index. A tale scopo si immette l'altezza per mezzo della tastiera di comando ed il body mass index corrispondente al valore del peso viene visualizzato.

La bilancia ha una struttura molto stabile e vi servirà fedelmente per lungo tempo. Essa è facile da usare ed il grande display è facilmente leggibile.

Grazie al basso consumo di corrente la **seca 899** si può utilizzare per lungo tempo come apparecchio mobile con un set di batterie.

2. Sicurezza

Prima di utilizzare la nuova bilancia, vi invitiamo ad osservare le seguenti avvertenze per la sicurezza.

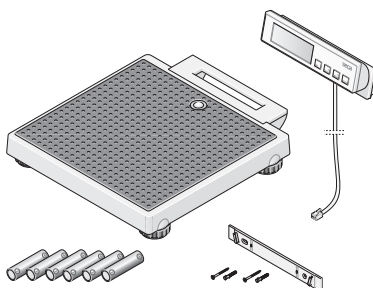
- Osservate le avvertenze del manuale di istruzione.
- Conservate con cura le istruzioni per l'uso e la dichiarazione di conformità che.
- Utilizzate esclusivamente le batterie indicate (vedere "Alimentazione elettrica" a pagina 49).
- Quando usate la bilancia con un alimentatore, fate attenzione a che il cavo non risulti pericoloso per gli altri (possibilità di inciampare etc.).
- Non dovete lasciare cadere la bilancia né esporla ad urti violenti.
- Il cavo tra la piattaforma di pesata e l'alloggiamento deve venire sistemato in modo che non vi sia nessun pericolo di inciampare.
- Evitate di tirare con forza il cavo di collegamento dell'unità display.
- Utilizzate la documentazione a corredo per il montaggio.
- Nel montaggio fate attenzione a fissare saldamente le viti ed alla correttezza del montaggio stesso (vedere "Montaggio del fissaggio da parete" a pagina 48).
- Fate eseguire le riparazioni esclusivamente da persone autorizzate.
- Fate eseguire regolarmente la manutenzione e le verifiche metriche successive (vedere "Manutenzione / Ripetizione della verifica metrologica" a pagina 55).

3. Prima di cominciare veramente...

Rimuovete l'imballaggio e collocate la bilancia su un fondo solido e piano.

Fanno parte della fornitura:

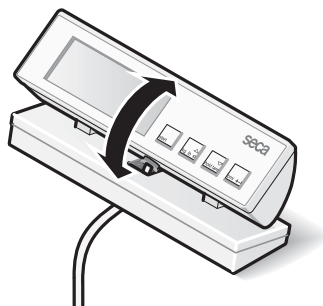
- Piattaforma di pesata
- Display con cavo di collegamento
- il fissaggio da parete
- 2 viti
- 2 tasselli
- 6 batterie tipo mignon AA 1,5 V



Dispositivo per la sistemazione su tavolo

Se preferite montare la sezione display sul tavolo invece di fissarla alla parete:

Per potere leggere in modo ottimale il display, è possibile modificare l'angolo della sezione display.



Montaggio del fissaggio da parete

La sezione display è prevista per il montaggio a parete. Utilizzate a questo scopo il materiale di montaggio fornito in dotazione.

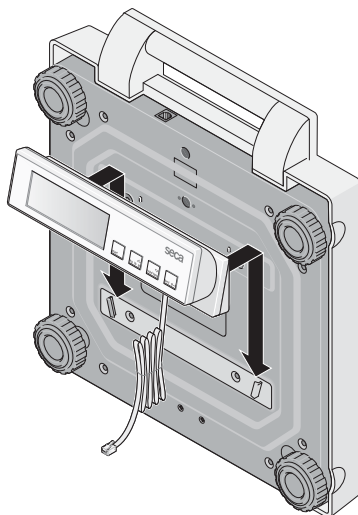
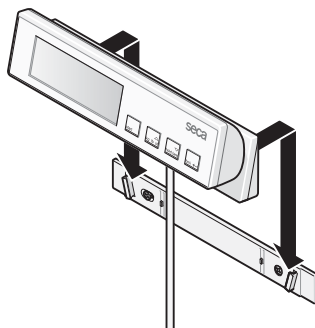
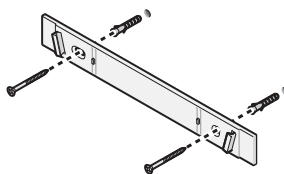
- Avvitare il fissaggio da parete come mostrato in figura.

Notate che è disponibile una lunghezza del cavo di 2 m tra la bilancia e la sezione display.

Il cavo non deve toccare la piattaforma di pesata durante la pesatura, poiché altrimenti il risultato potrebbe essere alterato.

- Inserire la sezione display sul fissaggio da parete.

- Qualora desideriate cambiare la posizione della bilancia, per il trasporto estraete la sezione display dal fissaggio da parete e inseritela nel supporto sulla piattaforma di pesata.



Alimentazione elettrica

La bilancia è generalmente alimentata a batterie.

Il display a LCD ha un consumo di corrente molto ridotto: con un set di batterie sono possibili circa 10.000 pesature.

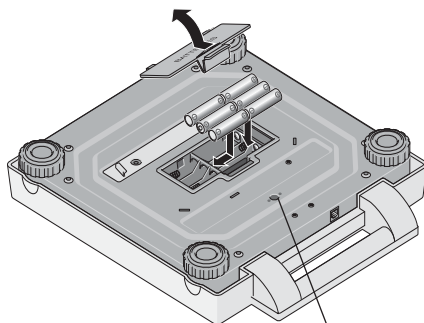
Quando nel display appare la segnalazione  oppure **bAtt**, dovrete sostituire le batterie. Vi occorrono 6 batterie mignon, tipo AA, 1,5 Volt.

- Rovesciate la bilancia, facendo attenzione, in modo da rendere accessibile il fondo della bilancia.
- Aprire lo sportellino delle batterie e inserire le batterie in dotazione nel vano batterie rispettando le indicazioni di polarità.

Fate attenzione che la polarità sia giusta!

- Chiudete il coperchio.
- Rovesciate quindi di nuovo la bilancia.

Avvertenza: la bilancia è predisposta all'uso con un alimentatore seca, che si può avere come accessorio.



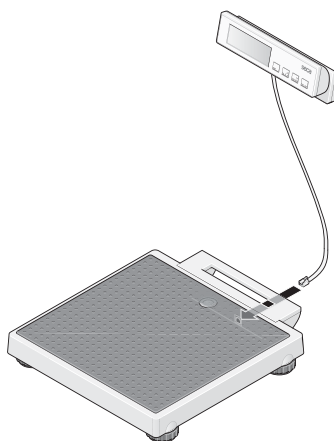
Collegamento per alimentatore

Collegare il cavo di collegamento alla piattaforma di pesata

Attraverso il cavo di collegamento della sezione display si trasmettono dei dati digitali che, paragonati ai piccoli segnali di misura analogici usuali, sono notevolmente più insensibili ai disturbi. In questo modo l'invecchiamento e l'usura del cavo e dei contatti dei connettori non esercitano nessun'influenza sulla precisione della bilancia.

Per collegare, procedete come segue:

- Collegate il cavo dell'alloggiamento del display con la presa sotto la maniglia di trasporto.
- Rimettete quindi in posizione verticale. Il cavo non deve toccare la piattaforma di pesata durante la pesatura, poiché altrimenti il risultato potrebbe essere alterato.



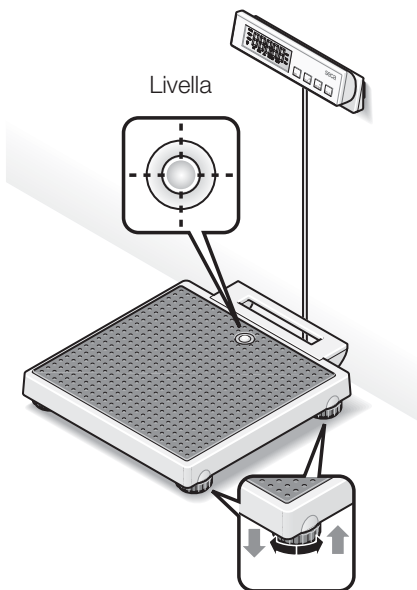
Sistemazione ed allineamento della bilancia

Utilizzando le viti dei piedi è possibile compensare piccole scabrosità del pavimento.

- Collocate la bilancia su un fondo solido.
- Allineate la bilancia, girando le viti dei piedi. La bolla d'aria della livella deve trovarsi esattamente al centro del cerchio.
- Fate attenzione che la bilancia abbia contatto con il pavimento solo con i piedi. La bilancia non deve essere appoggiata da nessuna parte.

Importante!

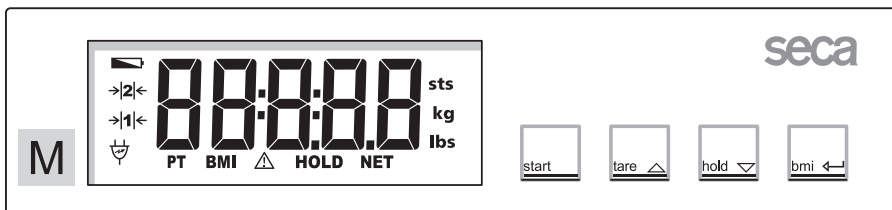
L'allineamento del fondo della bilancia deve essere controllato ogni volta che la si cambia di posto ed eventualmente corretto.



4. Uso

Comandi ed indicatori

I comandi ed il display si trovano nella sezione display.



Accendere e spegnere la bilancia



azzerare il display, Tara attivare/disattivare nel menu funzioni → incrementare il valore



attivare/disattivare la funzione Hold nel menu funzioni → ridurre il valore



Attivare la funzione BMI (Body Mass Index), conferma

Pesare in modo corretto

- Prima di salire sulla bilancia premete il tasto **start**.

Nel display appariranno nell'ordine, l'uno dopo l'altro **SECA**, **88888** e **00**. La bilancia è quindi azzerata automaticamente e pronta al funzionamento.

- Leggete il risultato della pesatura dal display digitale.
- Se il carico della bilancia è superiore a 200 kg nel display appare **StOP**.

- Per spegnere la bilancia, premete di nuovo il tasto **start**.



Spegnimento automatico / salva energia

La bilancia riconosce automaticamente se è alimentata da pile ricaricabili/non ricaricabili o da rete.

- Funzionamento a pile ricaricabili/non ricaricabili: spegnimento automatico dopo 30 secondi.
- Nel funzionamento a rete: spegnimento solo da tastiera.

Tarare l'indicazione del peso con tare (TARE)

La funzione tara è molto utile, ad esempio per determinare il peso di un bambino oppure di qualsiasi oggetto in più, che avete preso con voi sulla bilancia.

Procedete come segue:

- Prima di salire sulla bilancia premete il tasto **start**.



- Mettetevi sulla bilancia, inizialmente senza il peso supplementare e, premendo a lungo il tasto **tare**, attivate la funzione tara.



Il display verrà azzerato di nuovo, nel display apparirà **0.0** lampeggiante, fino a quando il peso viene riconosciuto come stabile. Solo allora la funzione tara sarà attivata completamente. Apparirà la segnalazione "NET".



- Prendete ora il peso supplementare insieme a voi sulla bilancia. A tale scopo potete anche lasciare la bilancia; in questo caso apparirà **----**.

La bilancia determinerà il peso del carico supplementare.

Ora potete eseguire un numero qualsiasi di pesate.

- La funzione Tara si può disattivare di nuovo, premendo di nuovo il tasto **tare**; la bilancia si trova di nuovo nel modo di pesatura normale e il valore della tara viene cancellato.
- Spegnendo la bilancia viene cancellato anche il valore della tara.



Memorizzazione del valore del peso (HOLD)

Il valore determinato per il peso si può anche continuare a visualizzare dopo che la bilancia è stata scaricata. Con ciò risulta possibile prima di tutto accudire di nuovo il paziente, prima di annotare il valore del peso.

- Premete il tasto **hold** mentre la bilancia è caricata.



Nel display digitale appare "HOLD". Il valore rimane memorizzato nel display fino allo spegnimento automatico (nel funzionamento a pile).



Il triangolo con il punto esclamativo segnala, che, nel caso di quest'indicazione "congelata" si tratta di una prestazione supplementare non soggetta all'obbligo della taratura.

- La funzione HOLD si può disattivare, premendo ancora una volta il tasto **hold**.



Nel display apparirà **0.0**, se la bilancia non è caricata o, rispettivamente, il valore attuale del peso. La segnalazione "HOLD" scompare.

Avvertenza:

la funzione HOLD può essere utilizzata anche dopo aver eseguito la funzione TARA.

Body-Mass-Index (BMI)

Il body mass index mette in relazione tra loro la statura ed il peso del corpo e rende quindi possibili dati più precisi del peso ideale secondo Broca. Si specifica un campo di tolleranza, che si considera come ottimale dal punto di vista della salute.

- Prima di salire sulla bilancia premete il tasto **start**.



Nel display appariranno l'uno dopo l'altro **SECR**, **88888** e **0.0**. La bilancia è quindi azzerata automaticamente e pronta a funzionare.

- Premete il tasto **bmi**.

Sul display vedrete prima di tutto l'ultima statura immessa.



- Servendovi dei tasti freccia, potete variare il valore a scatti corrispondenti alla divisione del display.



- Quando il valore corretto è stato impostato, premete ancora una volta il tasto **bmi**. La funzione BMI è ora attivata.



- Salite ora sulla bilancia e rimanete fermi in piedi.

- Leggete il BMI sul display digitale e confrontatelo con le categorie a pagina 54.

- Per ritornare al normale funzionamento in pesatura, premete il tasto **bmi**.



- Per spegnere la bilancia, premete di nuovo il tasto di avvio **start**.



Interpretazione dell'indice di massa corporea negli adulti:

Confrontate il valore determinato con le categorie specificate di seguito, le quali corrispondono alle categorie utilizzate dall'OMS, 2000.

- **BMI inferiore 18,5:**
Attenzione, il paziente pesa troppo poco, potrebbe esservi una tendenza alla magrezza patologica. Un aumento del peso risulta consigliabile, per migliorare il benessere e l'efficienza. In caso di dubbi si dovrebbe consultare un medico specialista.
- **BMI tra 18,5 e 24,9:**
Il paziente ha un peso normale.
- **BMI tra 25 e 30 (Sovrappeso):**
Il paziente presenta un'eccedenza di peso da leggera a media. Egli dovrebbe ridurre il proprio peso, se vi è già una malattia (per esempio diabete, ipertensione, gotta, disturbi del metabolismo dei grassi).
- **BMI superiore 30:**
Una riduzione del peso è urgentemente necessaria. Il metabolismo, la circolazione e le ossa vengono sollecitati. Si raccomanda una dieta coerente, molto moto ed educazione del comportamento. In caso di dubbi si dovrebbe consultare uno specialista.

5. Pulizia

Pulite il rivestimento in gomma e lo chassis, quando se ne presenta la necessità, con un detersivo per usi domestici oppure con un disinfettante normalmente in commercio. Attenetevi alle indicazioni del fabbricante.

Per la pulizia non usate in nessun caso detersivi abrasivi oppure forti, spirito, benzina o simili. Tali mezzi potrebbero danneggiare le superfici.

6. Cosa fare se...

... Non appare nessun'indicazione del peso?

- La bilancia è accesa?
- Controllate le batterie.
- Il contatto a spina per il collegamento del display alla bilancia è collegato correttamente?
- Il contatto a spina dell'alimentatore è collegato correttamente alla bilancia?

... prima della pesatura non appare ?

- Premete il tasto Start – quando lo fate, la bilancia deve essere non caricata – e toccare il pavimento solo con i piedi.

... un segmento non sempre si illumina oppure non si illumina affatto?

- Il punto corrispondente presenta un errore. Mettetevi in contatto con il servizio manutenzione.

... la segnalazione appare?

- La tensione della batteria comincia a calare. Dovreste sostituire le batterie nei prossimi giorni.

... la segnalazione **bAtE** appare?

- Le batterie sono scariche. Inserite delle batterie nuove.

... la segnalazione **5tOP** appare?

- Il carico massimo è stato superato.

... Il display lampeggia?

- Se avete appena attivato la funzione Hold oppure Tara, per favore attendete fino a quando la bilancia ha rilevato un peso che rimane costante. Il display cesserà quindi di lampeggiare.
- Se non ha avuto luogo in precedenza nessun'attivazione di una funzione, scaricate la bilancia ed attendete fino a quando viene visualizzato **0.0** e pesate quindi ancora una volta.

... appare la segnalazione **E** seguita da un numero?

- Premete il tasto Start. La bilancia funziona quindi normalmente. Se ciò non dovesse accadere, mettetevi in contatto con il Servizio Manutenzione.
Se ciò non dovesse verificarsi, interrompete l'alimentazione elettrica, rimuovendo per breve tempo le batterie. Se anche questo provvedimento rimane senza risultato, mettetevi in contatto con il servizio manutenzione.

7. Manutenzione / Ripetizione della verifica metrologica

Fate eseguire da personale autorizzato una verifica metrologica della taratura successiva in conformità alle disposizioni di legge nazionali. L'anno della prima taratura si trova dietro il marchio CE sulla targhetta del modello sopra il numero dell'ente indicato 0109 (Direzione pesi e misure dell'Assia). Una taratura successiva è sempre necessaria, se uno o più bolli di sicurezza sono danneggiati.

Raccomandiamo di far eseguire una manutenzione da parte del vostro partner per il servizio assistenza tecnica prima di una taratura successiva. In questo caso il servizio tecnico assistenza clienti della seca vi aiuterà volentieri.

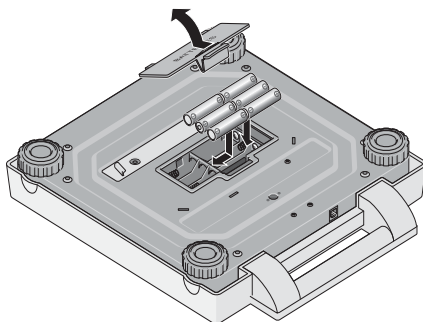
Sostituzione della batteria

Quando nel display appare la segnalazione  oppure **bAtE**, dovrete sostituire le batterie. Vi occorrono 6 batterie mignon, tipo AA, 1,5 Volt.

- Rovesciate la bilancia, facendo attenzione, in modo da rendere accessibile il fondo della bilancia.
- Aprite il coperchio ribaltandolo.
- Inserire le nuove batterie nel vano batterie.

Fate attenzione che la polarità sia giusta!

- Chiudete il coperchio.
- Rovesciate quindi di nuovo la bilancia.



8. Specifiche tecniche

Dimensioni bilancia

Altezza:	313 mm
Larghezza:	60 – 66 mm
Profondità:	315 mm

Dimensioni piattaforma di pesata

Altezza:	205 mm
Larghezza:	55 – 75 mm
Profondità:	48 – 80 mm

Dimensioni delle cifre 20 mm

Peso proprio ca. 4,3 kg

Campo di temperatura +10 °C fino a +40 °C

Portata massima 200 kg

Carico minimo 2 kg

Alimentazione Batteria/
alimentatore (opzione)

Corrente assorbita circa 30 mA

Batterie 6 batterie tipo AA, 1,5 V

**Verifica metrologica in conformità
alla direttiva 2009/23/CE** Verifica metrologica medica, classe III

**Prodotto medicale in conformità
alla direttiva 93/42/CEE** classe I

Precisione nella prima verifica metrologica

fino a 50 kg:	± 50 g
50 kg fino a 150 kg:	± 100 g
oltre 150 kg:	± 200 g

Divisione fine

0 fino a 150 kg	100 g
150 kg fino a 200 kg	200 g

Funzioni Tara, Hold, Body-Mass-Index

9. Parti di ricambio ed accessori

Alimentazione elettrica

Alimentatore dipendente dal modello

Alimentatore a spina, Euro: 230V~ / 50Hz / 12V= / 150mA

seca, N° 68-32-10-252

Alimentatore a commutazione: 100-240V~ / 50-60Hz / 12V= / 0.5A

seca, N° 68-32-10-265

Attenzione!

Utilizzate esclusivamente gli alimentatori rete a spina con tensione d'uscita da 9V oppure a 12 Volt stabilizzati. Alimentatori rete normalmente in commercio possono fornire una tensione più elevata di quando vi venga dichiarato e quindi possono dare luogo a danni alla bilancia.

Accessori

Borsa 421

seca, N° 421 00 00 009

10. Smaltimento

Smaltimento dell'apparecchio



Non smaltire l'apparecchio con i rifiuti domestici. L'apparecchio deve essere adeguatamente smaltito come rottame elettronico. Rispettare le norme nazionali in materia. Per ulteriori informazioni rivolgersi al nostro Servizio Assistenza all'indirizzo:

service@seca.com

Batterie

Non gettate le batterie usate nei rifiuti domestici. Smaltitele tramite centri di raccolta nelle vostre vicinanze. Nell'acquisto scegliete delle batterie poco inquinanti senza mercurio (Hg), cadmio (Cd) e senza piombo (Pb).

11. Garanzia

Per difetti che si possono ricondurre ad errori di materiale o di fabbricazione vale un termine di garanzia di due anni a partire dalla consegna. Tutte le parti mobili come, ad esempio, batterie, cavi, alimentatori, accumulatori, ecc, ne sono escluse. Difetti che sono coperti dalla garanzia, verranno eliminati gratuitamente per il cliente contro presentazione della ricevuta d'acquisto. Non è possibile prendere in considerazione altre pretese. I costi del trasporto di andata e di ritorno sono a carico del cliente, se l'apparecchio si trova in un luogo diverso dal domicilio del cliente. Nel caso di danni dovuti al trasporto i diritti di garanzia

si possono far valere solo se per il trasporto si è utilizzato l'imballaggio originale completo e la merce vi è stata fissata in modo conforme allo stato dell'imballaggio originale. Conservate quindi le parti dell'imballaggio.

Non vi è nessuna garanzia, se l'apparecchio è stato aperto da persone, che non sono state esplicitamente autorizzate a ciò dalla seca.

Preghiamo i clienti all'estero di rivolgersi nei casi previsti dalla garanzia direttamente al venditore del rispettivo Paese.

Firmado y sellado

Con los productos seca no sólo adquiere una técnica experimentada durante siglos sino también una calidad asegurada legalmente y por Institutos autorizados. Los productos seca corresponden a las directivas europeas, normas y leyes nacionales. Con seca se compra futuro.



Los productos incluidos en estas instrucciones de manejo satisfacen los requisitos de la legislación sobre productos para uso médico, es decir de la directiva 93/42/CEE del Consejo de la Comunidad Europea, implantada en toda Europa en las respectivas legislaciones nacionales.

La Comunidad Europea admite las básculas que llevan este símbolo para las actividades de la Ciencia médica. Básculas seca, con este distintivo se cumplen los elevados requisitos técnicos y de calidad, que se exigen a las básculas de calibración.

Las básculas que van dotadas con este símbolo están calibradas según la clase de precisión III de la directriz 2009/23/CE.

Los productos que llevan este símbolo cumplen las siguientes directivas y normas:

1. Directiva 2009/23/CE sobre básculas no automáticas
2. Directiva 93/42/CEE sobre productos médicos
3. DIN EN 45501 sobre aspectos metrológicos de básculas no automáticas

La profesionalidad de seca también es reconocida oficialmente. TÜV Product Service, el centro responsable para productos médicos, confirma con el certificado, que seca, en su función de fabricante de productos médicos, cumple consecuentemente los estrictos requisitos legales. El sistema de control de calidad seca incluye los sectores de diseño, desarrollo, producción, ventas y el servicio técnico de básculas médicas y sistemas de medición.

seca protege la naturaleza.

Es de gran preocupación para nosotros la economía de los recursos naturales. Por ello, nos esforzamos en reducir embalajes allí donde es necesario. Y lo que queda, puede eliminarse cómoda y directamente a través del Sistema Dual Alemán.

1. ¡Le felicitamos!

Con la compra de la báscula electrónica para personas **seca 899** ha adquirido Ud. un aparato robusto y de alta precisión. Hace más de 150 años que la empresa seca pone sus experiencias en favor de la salud y, como líder en el mercado, fija siempre nuevas pautas con desarrollos innovadores para pesar y medir en muchos países del mundo.

La báscula electrónica para personas **seca 899** se utiliza de acuerdo con las normas nacionales principalmente en hospitales, consultorios médicos y servicios móviles. La báscula es un producto médico de la clase I y calibrado correspondientemente según la clase de precisión III.

Además de la pesada convencional, la báscula **seca 899** ofrece una función para determinar el índice de masa corporal. Para ello se introduce con el teclado de mando la estatura y el índice de masa corporal correspondiente al peso se calcula automáticamente.

La báscula está construida de manera estable y le prestará buenos servicios. Es fácil de manejar y la indicación es de fácil lectura.

Gracias al bajo consumo de energía la báscula **seca 899** es de aplicación móvil durante largo tiempo con un juego de pilas.

2. Seguridad

Antes de utilizar la nueva báscula, tómese algo de tiempo para leer los siguientes avisos de seguridad.

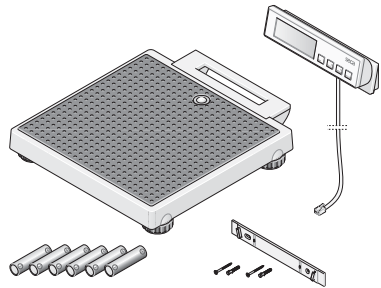
- Seguir los avisos en el manual de instrucciones.
- Guardar bien el manual de instrucciones y la declaración de conformidad allí incluida.
- Usar únicamente el tipo indicado de pilas (véase "Abastecimiento de corriente" en la página 63).
- Si va a utilizar la báscula con un cable de conexión, al tenderlo tenga cuidado de que no exista peligro de topezar ni de quedarse enganchado en él.
- No dejarse caer la báscula ni someterla a fuertes golpes.
- El cable entre la plataforma de peso y la carcasa debe tenderse de tal modo que no se tropiece con él.
- Evite tirar bruscamente del cable de conexión con la unidad de indicación.
- Utilizar el material de montaje entregado.
- Durante el montaje, asegurarse del buen ajuste de los tornillos y de su correcto montaje (véase "Montaje del soporte de pared" en la página 62).
- Mandar hacer las reparaciones solamente a personal autorizado.
- Realice el mantenimiento y el calibrado a intervalos regulares (véase "Mantenimiento/Calibración" en la página 69).

3. Preparativos...

Quitar todo el embalaje y colocar la báscula sobre una base segura y plana.

El volumen de suministro contiene:

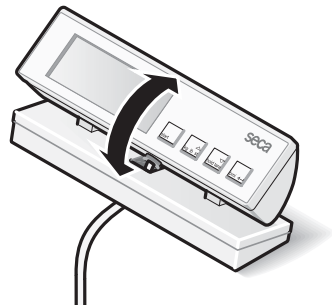
- Plataforma de pesada
- Visualizador con cable de conexión
- Soporte de pared
- 2 tornillos
- 2 clavijas
- 6 pilas tipo Mignon, AA 1,5 V



Apoyo de mesa

Si desea colocar sobre la mesa el visualizador, en lugar de fijarlo a la pared:

Es posible modificar el ángulo de visualizador, para poder leerlo de forma óptima.



Montaje del soporte de pared

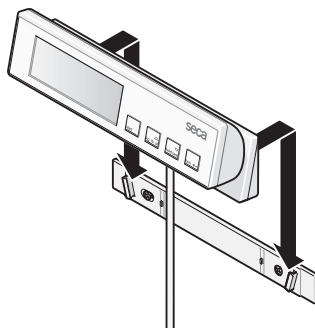
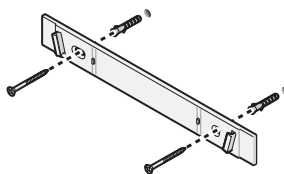
El visualizador está previsto para ser montado en la pared. Utilice para ello los elementos de montaje que se adjuntan.

- Atornille el soporte de pared a la pared, tal como se muestra en la ilustración.

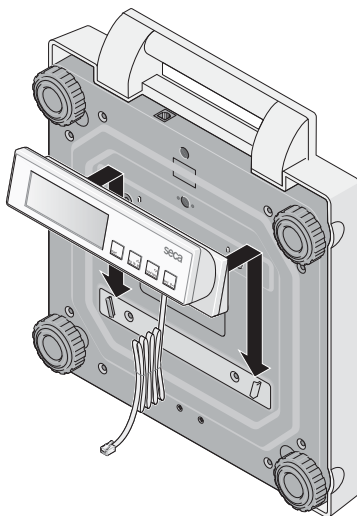
Tenga en cuenta que dispone de una longitud de cable de 2 m entre la báscula y el visualizador.

Al realizar la pesada, el cable no debe estar en contacto con la plataforma de pesada, ya que de lo contrario podría falsear el resultado.

- Inserte el visualizador sobre el soporte de pared.



- Cuando quiera cambiar la ubicación de la báscula, para el transporte retire el visualizador del soporte de pared e insértelo en el soporte que hay en la plataforma de pesada.



Abastecimiento de corriente

La alimentación de la báscula se produce generalmente a través de baterías.

El display LC consume muy poca energía – con un juego de pilas son posibles aprox. 10.000 pesadas.

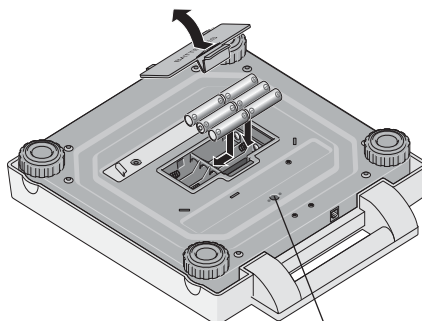
Si aparece en el display la indicación  o **bAtte**, deben cambiarse las pilas. Se necesitan 6 pilas mignon tipo AA, 1,5V.

- Girar la báscula con cuidado a un lado siendo accesible el fondo de la báscula.
- Abrir la tapa del compartimiento de baterías e insertar las baterías suministradas conforme a los datos de la polaridad en el compartimiento previsto para ellas.

Observar la polarización correcta!

- Cerrar la tapa.
- Girar de nuevo la báscula.

Nota: la balanza está preparada para utilizarla con un bloque de alimentación seca, que puede suministrarse como accesorio.



Conexión para el equipo de red

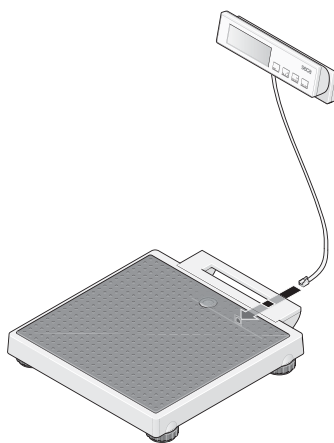
Unión del cable de conexión a la plataforma de pesada

A través del cable de conexión de la pieza del visualizador se transmiten datos digitales que, comparados con las señales analógicas habituales, son notablemente más resistentes a las interferencias. De esta forma, el envejecimiento y el desgaste en el control y en los contactos enchufables no influyen en la exactitud de la báscula.

Para la conexión siga los siguientes pasos:

- Conectar el cable de la carcasa de visualización con la clavija situada debajo del asa.
- A continuación, colocar la báscula de recha de nuevo.

Al realizar la pesada, el cable no debe estar en contacto con la plataforma de pesada, ya que de lo contrario podría falsear el resultado.



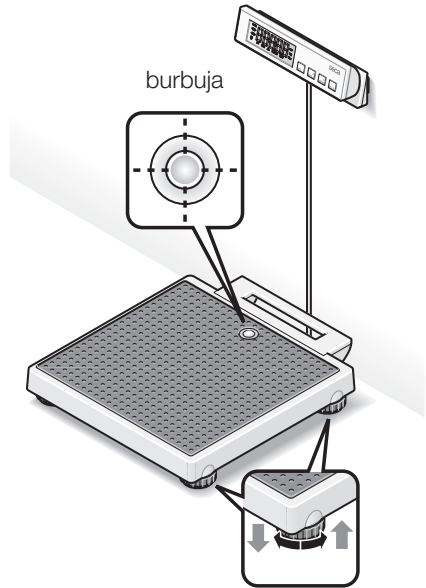
Colocación y nivelación de la báscula

Con ayuda de los tornillos-pata se pueden compensar pequeñas desigualdades del suelo.

- Colocar la báscula sobre una base segura.
- Girando los tornillos-pata, nivelar la báscula. La burbuja del nivel tiene que encontrarse exactamente en el centro del círculo.
- Cuidar de que la báscula sólo tenga contacto con el suelo con las patas. La báscula no debe apoyarse en ningún otro sitio.

¡Importante!

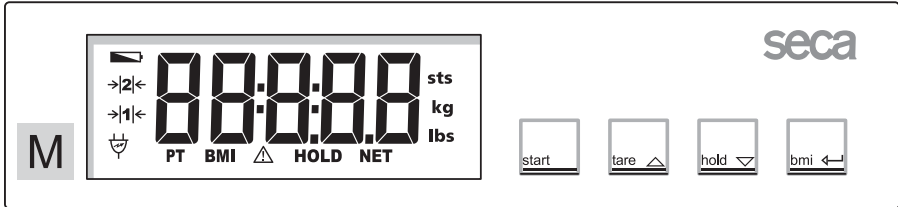
Con cada cambio de lugar, tiene que nivelarse y corregirse eventualmente el suelo de la báscula.



4. Manejo

Mandos e indicaciones

Los elementos de mando y el visualizador se encuentran en la pieza de visualización.



Conexión/desconexión de la báscula



Reponer la indicación a cero, Activar/desactivar la función TARA en el menú de funciones → Aumentar el valor



Activar/desactivar la función HOLD en el menú de funciones → Reducir el valor



Activar la función BMI (índice de masa del cuerpo), confirmación

Para pesar correctamente

- Pulse la tecla **start** sin ningún peso sobre la báscula.
En el visualizador aparecen sucesivamente **SECA**, **88888** y **00**. Después la báscula se repone automáticamente a cero, quedando lista para el servicio.
- Lea el peso en la indicación digital.
- Cuando se sobrecargue la báscula más de 200 kg. en el visualizador aparece **STOP**.
- Para desconectar la báscula, apretar de nuevo la tecla **start**.



Desconexión automática /ahorro de energía

La báscula detectará automáticamente si es alimentada únicamente con baterías recargables / pilas o si está conectada a la red.

- En caso de funcionamiento con baterías recargables / pilas: desconexión automática tras 30 segundos.
- En servicio de red: desconexión posible sólo con el teclado.

Tarar la indicación de peso (TARE)

La función de tara es útil para determinar por ejemplo el peso de un niño u un objeto cualquiera, que ha subido también con usted a la báscula.

Proceder de la manera siguiente:

- Pulse la tecla **start** sin ningún peso sobre la báscula.



- Colocarse primero sin el peso adicional sobre la báscula y activarla la función de tara pulsando la tecla **tare**.



El visualizador se situará de nuevo en cero, en la pantalla aparecerá mientras tanto de forma intermitente **0.0** hasta que el peso sea reconocido de forma estable. En ese momento será cuando se active por completo la función de tara. Aparece la indicación "NET".



- Subir ahora el peso adicional a la báscula. También puede bajarse de ésta en cuyo caso aparece **----**.

La báscula calcula el peso de la carga adicional.

Ahora puede realizar tantas pesadas como desee.

- La función de Tara puede desconectarse de nuevo apretando la tecla **tare**; la báscula se encuentra de nuevo en el modo normal de pesada, el valor de la tara se borra.
- Al desconectar la báscula, se borra también el valor de la tara.



Memorización del valor de peso (HOLD)

El valor de peso calculado puede seguir apareciendo también después de la descarga. Con ello también es posible asistir primero al paciente antes de anotar su peso.

- Pulsar la tecla **hold**, mientras está cargada la báscula.



En el visualizador digital aparece "HOLD". El valor permanece memorizado en el visualizador hasta la desconexión automática (en caso de funcionamiento con baterías).



El triángulo con la admiración indica que esta indicación congelada se trata de un dispositivo adicional no calibrable.

- La función HOLD puede desactivarse pulsando de nuevo la tecla **hold**.

En el visualizador aparece **0.0** con báscula descargada o el peso actual. La indicación "HOLD" desaparece.



Nota:

La función HOLD se puede activar incluso cuando se ha ejecutado previamente la función TARA.

Índice de masa corporal (BMI)

El índice de masa corporal compara el peso del cuerpo y la estatura, permitiendo así dar datos más exactos, p. Ej. el peso ideal según Broca. Se indica una gama de tolerancia, que es considerada sanitariamente como óptima.

- Pulse la tecla **start** sin ningún peso sobre la báscula.

En la indicación aparecen consecutivamente **SECR**, **BBBBB** y **0.0**. Después la báscula se repone automáticamente a cero y está lista para el servicio.



- Pulsar la tecla **bmi**.

En el visualizador se ve primero la estatura indicada por última vez.



- Podrá modificar el valor con las teclas de flecha en los pasos correspondientes a la división del visualizador.



- Cuando esté ajustado el valor correcto, apretar de nuevo la tecla **bmi**. La función BMI está ahora activada.



- Subirse a la báscula y permanecer quieto.

- Leer la altura en la indicación digital y compararla con las categorías indicadas en la página 68.

- Para volver de nuevo al servicio normal, apretar la tecla **bmi**.



- Para desconectar la báscula, apretar de nuevo la tecla **start**.



Valoración del Índice de Masa Corporal en adultos:

Comprobar el valor calculado con las categorías indicadas a continuación, que corresponden a las utilizadas por la OMS 2000.

- **BMI menos de 18,5:**

Atención, el paciente pesa muy poco. Podría darse una tendencia a la desnutrición. Se recomienda aumentar de peso para mejorar el estado de salud y el rendimiento. En caso de duda consulte a un especialista.

- **BMI entre 18,5 y 24,9:**

El peso del paciente es normal. Puede seguir con este peso.

- **BMI entre 25 y 30 (Preadipositas):**

El paciente tiene un ligero a medio exceso de peso. Debería reducir el peso, si estuviera enfermo (p. ej. diabetes, tensión alta, gota, hiperlipidemias).

- **BMI mayor de 30:**

Se recomienda urgentemente adelgazar. Se cargan el metabolismo, la circulación sanguínea y los huesos. Se recomienda una dieta consecuente, mucho movimiento y entrenamiento. En caso de duda consulte a un especialista.

5. Limpieza

Limpiar el recubrimiento de motas y la carcasa, según fuera preciso, con un detergente doméstico corriente o con un desinfectante. Respetar las instrucciones del fabricante.

No usar en ningún caso detergentes agresivos, alcohol, bencina o similares para limpiar. Tales agentes pueden deteriorar las superficies.

6. ¿Qué hacer cuando...

... no aparece ninguna indicación de peso?

- ¿Está conectada la báscula?
- Controlar las pilas.
- ¿Está conectado correctamente el contacto enchufable para la unión de la indicación a la báscula?
- ¿Está conectado correctamente el contacto enchufable del equipo de alimentación a la báscula?

... antes de pesar no aparece ?

- Desconectar la báscula con la tecla de arranque y encenderla de nuevo – la báscula no debe estar cargada – y ahora tocar el suelo con los pies.

... un segmento luce permanentemente o está apagado?

- El punto correspondiente tiene un fallo. Llamar al servicio técnico.

... en el visualizador aparece ?

- Se acaba la tensión de pilas. Debe cambiarlas en los próximos días.

... el visualizador muestra ?

- Las pilas están vacías. Colocar nuevas pilas.

... el visualizador muestra **5tOP** ?

- La báscula está sobrecargada.

... centellea la indicación?

- Acaba de activar la función Hold/Tara, espere a que la báscula reconozca un peso uniforme. La indicación deja de centellear.
- Si no se ha activado antes ninguna función, descargar la báscula y esperar hasta que aparezca **0.0** y realizar el peso nuevamente.

... aparecen **E** y una cifra en el visualizador?

- Desconectar la báscula con la tecla de arranque y encenderla de nuevo. Después la báscula trabaja normal.
Si no fuera así, interrumpir el abastecimiento de corriente, sacando un momento las pilas. Si esto tampoco ayuda, notificar al servicio de mantenimiento.

7. Mantenimiento/Calibración

Conforme a las disposiciones legales nacionales, la recalibración debe ser efectuada por personas autorizadas. El año en que se efectuó la primera calibración se encuentra detrás del símbolo EC, en la placa de características, encima del número de la oficina 0109 designada (Dirección General de Calibración de Hessen). En todo caso es necesario efectuar una recalibración cuando se han dañado una o varias marcas de seguridad.

Antes de efectuar una recalibración, recomendamos encargar al distribuidor más cercano a su domicilio que efectúe una recalibración. Diríjense ustedes al servicio posventa seca, que les atenderá gustosamente.

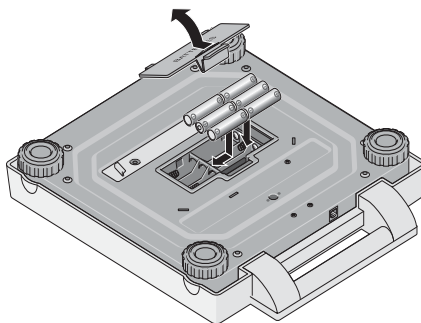
Cambio de pilas

Si aparece en el display la indicación  o **bAtE**, deben cambiarse las pilas. Se necesitan 6 pilas mignon tipo AA, 1,5V.

- Girar la báscula con cuidado a un lado siendo accesible el fondo de la báscula.
- Levantar la tapa.
- Introduzca nuevas pilas en el compartimiento de pilas.

Observar la polarización correcta!

- Cerrar la tapa.
- Girar de nuevo la báscula.



8. Datos técnicos

Medidas báscula:

Fondo:	313 mm
Anchura:	60 – 66 mm
Altura:	315 mm

Medidas plataforma de pesada:

Fondo:	205 mm
Anchura:	55 – 75 mm
Altura:	48 – 80 mm

Tamaño de cifras 20 mm

Tara aprox. 4,3 kg.

Gama de temperatura +10 °C hasta +40 °C

Carga máxima 200 kg

Carga mínima 2 kg

Abastecimiento de corriente pila/Equipo de alimentación (opcional)

Consumo aprox. 30 mA

Pilas 6 type AA 1.5 V pilas

Contraste según directriz

2009/23/CE contrastada médicamente, clase III

Producto médico según directriz

93/42/CEE Clase I

Precisión en el primer calibrado

hasta 50 kg: ± 50 g

50 kg hasta 150 kg: ± 100 g

más de 150 kg: ± 200 g

División de precisión

0 hasta 150 kg: 100 g

150 kg hasta 200 kg: 200 g

Funciones

Tara, Hold, Body-Mass-Index

9. Piezas de repuesto y accesorios

Abastecimiento de corriente

Equipo de alimentación según modelo

Equipo de alimentación, Euro: 230V~ / 50Hz / 12V= / 150mA

seca n°: 68-32-10-252

Fuente de alimentación en modo de conmutación, 100-240V~ / 50-60Hz / 12V= / 0.5A

seca n°: 68-32-10-265

¡Atención!

Utilizar exclusivamente equipos de alimentación enchufables originales seca con 9V o tensión de salida regulada de 12 V. Los equipos de alimentación usuales pueden suministrar una tensión más alta de la que está indicada en ellos y deteriorar así la báscula.

Accesorios

Cartera de transporte 421

seca n°: 421 00 00 009

10. Eliminación

Eliminación del aparato



No elimine el aparato a través de la basura doméstica. El aparato debe eliminarse de forma apropiada como residuo electrónico. Observe las correspondientes disposiciones nacionales. Para más información, diríjase a nuestro servicio técnico a través de:

service@seca.com

Pilas

No tire las pilas al cubo de la basura. Elimine las pilas en los puntos de recogida más cerca de su casa. Compre pilas sin mercurio (Hg), cadmio (Cd) y sin plomo (Pb).

11. Garantía

Garantizamos 2 años de garantía a partir de la fecha de entrega por los fallos debidos a fallos de material o de fabricación. Se excluyen todas las piezas móviles como p. ej. pilas, cables, equipos de alimentación, acumuladores, etc. Los fallos que recaigan durante el periodo de garantía se subsanarán gratis presentando el recibo de compra. Otros derechos no pueden tenerse en consideración. El transporte de ida y vuelta corre a cargo del cliente, si el aparato se encuentra en otro lugar de la sede del cliente.

Sólo se concederán derechos de garantía en casos de daños de transporte, si en el transporte se usó el embalaje original y la mercancía se aseguró y sujetó tal como en su estado original.

La garantía caduca si el aparato es abierto por personas que no han sido autorizadas expresamente para ello por seca.

Rogamos a los clientes extranjeros que se dirijan ante un caso de garantía al vendedor del país respectivo.

Med godkendelse

Med seca produkter køber De ikke kun en teknik, som er modnet over hundrede år, men også en kvalitet, som er attesteret af myndigheder og love og af institutioner. seca produkter opfylder de europæiske direktiver, standarder og nationale love. Med seca køber De fremtid.



Produkterne i denne betjeningsvejledning opfylder loven om medicinprodukter, dvs. direktivet 93/42/EØF fra det Europæiske Fællesskabs råd, som er forankret i nationale love i hele Europa.

Vægte, som bærer dette tegn, er godkendt inden for det Europæiske Fællesskab inden for lægevidenskaben. seca vægte med dette tegn opfylder de høje kvalitative og tekniske krav, som stilles til justerbare vægte.

Vægte, som bærer dette tegn, er justeret efter nøjagtighedsklasse III fra EF-direktivet 2009/23/EF.

Produkter, som bærer dette tegn, opfylder følgende direktiver og standarder:

1. Direktiv 2009/23/EF om ikke-automatiske vægte
2. Direktiv 93/42/EWG om medicinprodukter
3. DIN EN 45501 om metrologiske aspekter ved ikke-automatiske vægte.

Også fra officiel side bliver secas professionalitet anerkendt. TÜV Product Service, det ansvarlige institut for medicinprodukter, bekræfter med certifikatet, at seca som producent af medicinske produkter konsekvent overholder de strenge lovkrav. secas kvalitetsmanagementsystem omfatter områderne: design, udvikling, produktion, salg og service af medicinske vægte og målesystemer.

seca hjælper miljøet.

Besparselsen af naturlige ressourcer har stor betydning for os. Derfor bestræber vi os på at spare emballagemateriale, hvor det giver mening. Og det, som bliver tilovers, kan let bortskaffes over det duale system på stedet.

1. Hjertelig tillykke!

Med den elektroniske personvægt **seca 899** har De købt et præcist og samtidig holdbart apparat.

I mere end 150 år har seca brugt sin erfaring for at tjene sundheden og er som markedsfører i mange af verdens lande igen og igen foregangsmand med nye udviklinger til vejning og måling.

Den elektroniske personvægt **seca 899** finder overvejende anvendelse på sygehuse, i lægepraksisser og mobile servicer i overensstemmelse med de nationale forskrifter. Vægten er et medicinprodukt af klasse I og justeret i overensstemmelse med præcisionsklasse III.

Udover den almindelige fastslåelse af vægten tilbyder **seca 899** en funktion til beregning af body-mass-indexet. Heril indlæses legemsstørrelsen ved hjælp af betjeningsstataret, hvorefter det body-mass-index, som svarer til vægtværdien, automatisk udregnes.

Vægten er bygget særdeles stabilt og vil tjene Dem trofast i lang tid. Den er let at betjene, og det store display er let læseligt.

seca 899 kan på grund af det lave strømforbrug benyttes i lang tid med et batterisæt.

2. Sikkerhed

Inden De tager den nye vægt i brug, bedes De bruge lidt tid på at læse de nedenstående sikkerhedshenvisninger igennem.

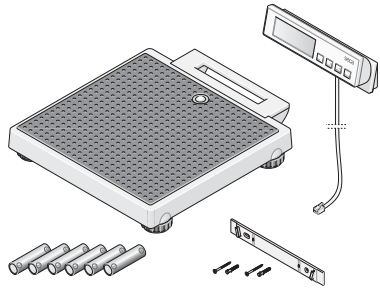
- Overhold henvisningerne i brugsanvisningen.
- Opbevar betjeningsvejledningen og den deri indeholdte overensstemmelsesattest godt.
- Benyt altid kun den angivne batteritype (se „Strømforsyning“ på side 77).
- Sørg ved brugen af vægten sammen med en netdel for, at tilledningskablet er lagt sådan, at faren for at snuble eller at blive hængende er udelukket.
- De må ikke lade vægten falde, og den må ikke udsættes for kraftigt stød.
- Kablet skal lægges sådan mellem vejfladen og huset, at der ikke er nogen fare for at snuble over det.
- Undgå at trække kraftigt i forbindelseskablet til displayenheden.
- Brug det medleverede monteringsmateriale.
- Sørg ved monteringen for, at skruerne sidder fast, og at monteringen udføres korrekt (se „Montering af vægholderen“ på side 76).
- Lad altid kun reparationer udføres af autoriserede personer.
- Lad vedligeholdelse og justering gennemføres regelmæssigt (se „Vedligeholdelse / justering“ på side 83).

3. Inden De går i gang...

Fjern emballagen og opstil vægten på en solid, plan undergrund.

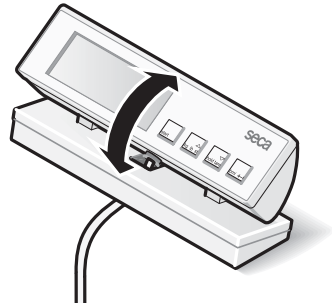
Leveringen omfatter:

- Vejplatform
- Displayhoved med forbindelseskabel
- Vægholder
- 2 skruer
- 2 dyvler
- 6 batterier af typen mignon AA 1,5 V



Bordholder

Hvis De hellere vil opstille displaydelen i stedet for at fastgøre den på væggen:
For at kunne aflæse displayet optimalt er det muligt at ændre displaydelens vinkel.



Montering af vægholderen

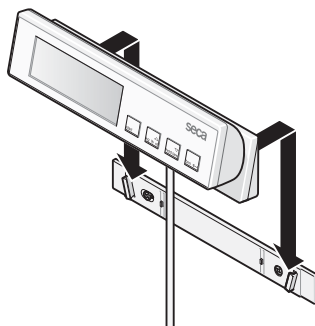
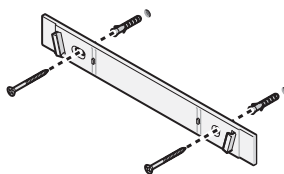
Displaydelen er beregnet til at blive monteret på væggen. Hertil skal De benytte det medleverede montagemateriale.

- Skru vægholderen på væggen som vist på billedet.

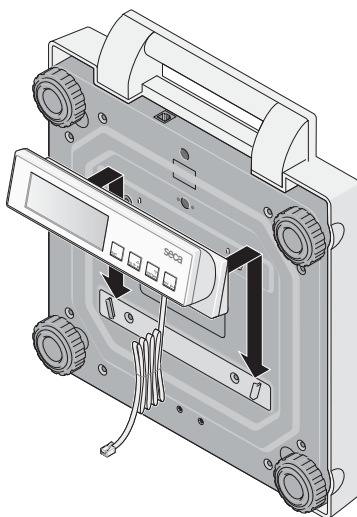
Vær opmærksom på, at der er en ledningslængde på 2 m til rådighed mellem vægt og displaydel.

Ved vejningen må ledningen ikke berøre vejpladen, da der ellers kunne blive vist et forkert resultat.

- Sæt displaydelen på vægholderen.




- Hvis De ønsker at opstille vægten et andet sted, skal De til transporten tage displaydelen af vægholderen og skubbe den ind i holderen på vejpladen.



Strømforsyning

Vægtens strømforsyning foregår som regel via batterier.

LC-displayet har et lavt strømforbrug – med et sæt batterier kan man foretage ca. 10.000 vejninger.

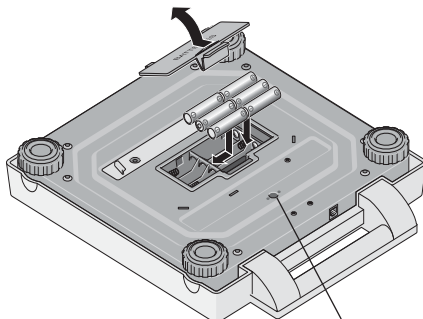
Hvis visningen  eller **bAtte** vises på displayet, skal De udskifte batterierne. Dertil skal De bruge 6 mignon-batterier, type AA, 1,5 volt..

- Drej forsigtigt vægten om, så vægtens bund er tilgængelig.
- Åbn batterirummets låg og indsæt de medleverede batterier i batterirummet med polerne i den angivne retning.

Sørg for den rigtige polaritet!

- Luk dækslet.
- Vend derefter vægten om igen.

Henvisning: Vægten er forberedt til brugen med en seca-netenhed, der kan leveres som tilbehør.



Tilslutning til en netenhed

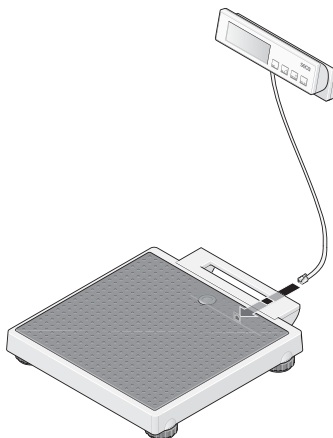
Tilslutningskablet forbindes med vejepattformen

Via displaydelens tilslutningskabel overføres digitale data, som har en langt højere støjimmunitet sammenlignet med de små analoge målesignaler, som ellers er almindelige. Dermed påvirkes vægtens præcision ikke af aldring og slitage på kablet og stikkontakterne.

Tilslutningen foretages på følgende måde:

- Forbind kablet fra displayhuset med bøsningen under bæregrebet.
- Vend derefter vægten om igen.

Ved vejningen må ledningen ikke berøre vejepladen, da der ellers kunne blive vist et forkert resultat.



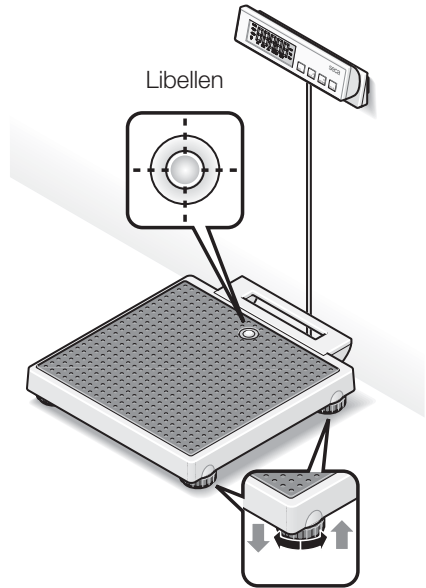
Opstilling og tilretning af vægten

Mindre ujævnheder i gulvet kan udlignes ved hjælp af fodskruerne.

- Stil vægten på en solid undergrund.
- Ret vægten til ved at dreje fodskruen ud. Luftboblen i libellen skal stå præcis i midten af cirklen. Vægten skal stå sikkert på alle fire fødder på gulvet.
- Sørg for, at vægten kun har gulvkontakt med fødderne. Vægten må ikke ligge mod nogen steder.

Vigtigt!

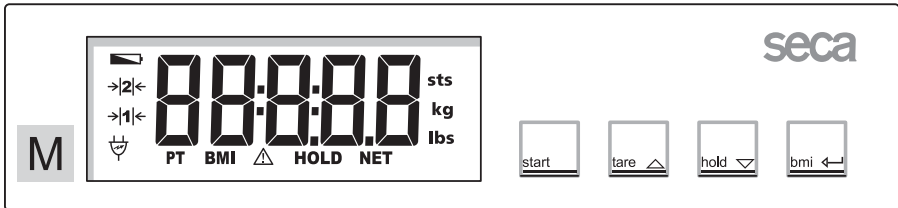
Tilretningen af vægtens bund skal kontrolleres og eventuelt korrigeres, hver gang vægten er blevet flyttet.



4. Betjening

Betjeningselementer og visninger

Betjeningselementerne og displayet befinder sig i displaydelen.



Vægten tændes og slukkes



visningen nulstilles, aktivering/deaktivering af TARA
I funktionsmenu → værdien forøges



HOLD-funktionen aktiveres/deaktiveres
I funktionsmenu → værdien reduceres



Aktivering af BMI-funktionen, bekræftelse

Rigtig vejning

- Tryk på starttasten, når vægten er tom. På displayet vises efter hinanden **SECA**, **88888** og **0.0**. Derefter står vægten automatisk på nul og er parat til brug.
- Aflæs vægtræsultatet på det digitale display.
- Hvis vægten belastes med mere end 200 kg, viser displayet **StOP**.
- For at slukke for vægten skal De igen trykke på starttasten.



Automatisk slukning/strømsparemodus

Vægten fastslår automatisk, om der vejes med ren akkumulator-/batteridrift, eller om den er tilsluttet til lysnettet.

- Ved akkumulator-/batteridrift: automatisk frakobling efter 30 sekunder.
- Ved netdrift: frakobling kun over tastaturet.

Tarering af vægtvisningen (TARE)

TARA-funktionen er særdeles nyttig, for eksempel for at fastslå et barns eller en genstands vægt, som de yderligere har taget med på vægten.

Gør på følgende måde:

- Tryk på startknappen, når vægten er tom.



- Stå først selv op på vægten uden ekstravægten og aktiver TARA-funktionen ved at trykke en gang på tasten **tare**.



Visningen stilles først igen på nul, på displayet blinker **0.0**, indtil vægten registreres som stabil. Først derefter er tara-funktionen fuldstændigt aktiveret. Visningen „Net“ vises.



- Tag nu ekstravægten med op på vægten. De kan også forlade vægten, så vises **----**.

Vægten beregner nu den yderligere lasts vægt.

Nu kan De gennemføre vilkårligt mange vejninger.

- TARA-funktionen kan slås fra igen med et tryk på tasten **tare**; vægten befinder sig igen i den normale vejemodus, tara-værdien er slettet.
- Tara-værdien bliver også slettet ved at slukke for vægten.



Lagring af vægtværdien (HOLD)

Den fastslåede vægt kan man også få vist efter aflastning af vægten. På den måde er det muligt at forsure patienten, inden man noterer vægtværdien

- Tryk kort på tasten **hold**, mens vægten er belastet.



På det digitale display vises „HOLD“. Værdien forbliver lagret på displayet indtil den automatiske frakobling (ved batteridrift).



Trekanten med udråbstegnet viser, at det ved denne fastholdte visning drejer sig om en ikke-justerpligtig ekstraanordning.

- HOLD-funktionen kan slås fra igen ved at trykke på tasten **hold**.



På displayet vises **0.0**, når vægten ikke belastes, eller den aktuelle vægtværdi. Visningen „HOLD“ forsvinder.

Henviisning:

Funktionen HOLD kan også bruges, hvis funktionen TARA forinden er udført.

Body-Mass-Index (BMI)

Body-mass-index sætter legemsstørrelsen og legemsvægten i forhold til hinanden og giver derved mulighed for nøjagtigere angivelser end f.eks. idealvægten iht. Broca. Der angives et toleranceområde, som sundhedsmæssigt set regnes for at være optimalt.

- Tryk på starttasten, når vægten er tom. På displayet vises efter hinanden **SECA**, **88888** og **0.0**. Derefter står vægten automatisk på nul og er parat til brug.



- Tryk på tasten **bmi**. På displayet ser De den sidst indlæste legemsstørrelse.



- De kan ændre værdien med piletasterne i skridt, som svarer til visningens inddeling.



- Når den rigtige værdi er indstillet, trykker De igen på **bmi**. Nu er BMI-funktionen aktiveret.



- Stå op på vægten og bliv stående roligt.
- Aflæs BMI på det digitale display og sammenlign den med kategorierne på side 81.

- For at komme tilbage til den normale veddrift skal De trykke på tasten **bmi**.



- For at slukke for vægten trykker De igen på starttasten.



Udnyttelsen af body-mass-index for voksne:

Sammenlign den beregnede vægt med de kategorier, som er angivet nedenfor, som svarer til dem, der benyttes af WHO, 2000.

- **BMI under 18,5:**

Pas på, patienten vejer for lidt. Der kan foreligge en tendens til anoreksi. En vægtstigning kan anbefales for at forbedre patientens velbefindende og ydedygtighed. I tvivlstilfælde bør man konsultere en speciallæge.

- **BMI mellem 18,5 og 24,9:**

Patienten har normal vægt. Han må blive, som han er.

- **BMI mellem 25 og 30 (Præadipositas):**

Patienten har let til middel overvægt. Han bør reducere sin vægt, hvis der allerede foreligger en sygdom (f.eks. diabetes, for højt blodtryk, gigt, fedtstofskiftesygdomme).

- **BMI over 30:**

En vægtreduktion er meget nødvendig. Stofskifte, kredsløb og knogler bliver belastet. Der anbefales en konsekvent diæt, meget motion og adfærdstræning. I tvivlstilfælde bør man konsultere en speciallæge.

5. Rengøring

Rens efter behov belægningen og huset med et husholdningsrengøringsmiddel eller et almindeligt desinfektionsmiddel. Overhold producentens henvisninger.

Undlad at benytte skurende eller stærke rensmidler, alkohol, benzin eller lignende til rengøringen. Sådanne midler kunne beskadige overfladerne.

6. Hvad skal man gøre, hvis...

... der ikke vises nogen vægtværdi ved belastning?

- Er der tændt for vægten?
- Kontroller batterierne.
- Er stikkontakten til at forbinde displayet med vægten tilsluttet korrekt?
- Er netenhedens stikkontakt tilsluttet korrekt på vægten?

... der inden vejningen ikke vises 0.0?

- Sluk for vægten med starttasten og tænd igen – og den må kun berøre gulvet med fødderne.

... et segment hele tiden eller slet ikke lyser?

- Det pågældende sted markerer en fejl. Underret servicetjenesten.

... visningen vises?

- Batterispændingen er ved at være for lav. De bør udskifte batterierne i løbet af de næste dage.

... visningen *bATT* vises?

- Batterierne er brugt op. Indsæt nye batterier.

... visningen *5tOP* vises?

- Den tilladte max. vægt er overskredet.

... visningen blinker?

- Har De netop aktiveret HOLD-/eller TARA-funktionen, så vent, til vægten har fastslået en vedvarende vægtværdi. Så holder visningen op med at blinke.
- Hvis der ikke er foretaget en aktivering af en funktion, skal De aflaste vægten og vente, til der vises 0.0, og så veje igen.

... visningen *E* og et tal vises?


- Sluk for vægten med starttasten og tænd igen. Derefter arbejder vægten normalt igen. Hvis det ikke er tilfældet, skal De afbryde spændingsforsyningen ved kort at fjerne batterierne. Hvis det heller ikke hjælper, skal De underrette servicetjenesten.

7. Vedligeholdelse / justering

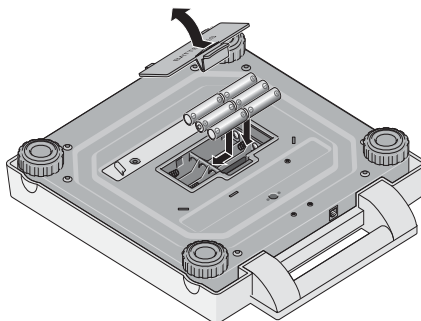
Lad en efterjustering gennemføre af autoriserede personer i overensstemmelse med de nationale lovbestemmelser. Året for den første justering befinder sig bagved CE-tegnet på typeskiltet over nummeret på den angivne myndighed 0109 (Hessische Eichdirektion). En efterjustering er under alle omstændigheder nødvendig, hvis et eller flere sikringsmærker er beskadiget.

Vi anbefaler at lade et serviceeftersyn gennemføre af servicepartneren i Deres omegn inden efterjusteringen. seca-kundtjenesten hjælper Dem gerne videre.

Udskiftning af batterierne

Hvis visningen  eller **bAtE** vises på displayet, skal De udskifte batterierne. Dertil skal De bruge 6 mignon-batterier, type AA, 1,5 volt.

- Drej forsigtigt vægten om, så vægtens bund er tilgængelig.
- Tryk lukningen til batterirummet i retning af markeringen „Battery“ og klap dækslet op.
- Fjern de brugte batterier og indsæt de nye batterier.



Sørg for den rigtige polaritet.

- Luk dækslet.
- Vend derefter vægten om igen.

8. Tekniske data

Mål vægten

Bredde:	313 mm
Højde:	60 – 66 mm
Dybde:	315 mm

Mål vejeplatform

Bredde:	205 mm
Højde:	55 – 75 mm
Dybde:	48 – 80 mm

Cifferstørrelse 20 mm

Egenvægt ca. 4,3 kg

Temperaturområde +10 °C til +40 °C

Max. last 200 kg

Min. last 2 kg

Strømforsyning batteri/
netenhed (som option)

Strømforbrug ca. 30 mA

Batterier 6 Batterier, type AA, 1,5 V

Justering iht. direktiv 2009/23/EF medicinsk justeret, klasse III

**Medicinprodukt iht. direktiv
93/42/EØF** Klasse I

Nøjagtighed ved første justering

op til 50 kg:	± 50 g
50 kg til 150 kg:	± 100 g
over 150 kg:	± 200 g

Finindstilling

0 indtil 150 kg:	100 g
150 kg indtil 200 kg:	200 g

Funktionen Tara, Hold, body-mass-indeks

9. Reservedele og tilbehør

Strømforsyning

Modelafhængig netdel

Betegnelse: stiknetdel, Euro: 230V~ / 50Hz / 12V= / 150mA

seca-reservedels-nr.: 68-32-10-252

Switchmode netenhed: 100-240V~ / 50-60Hz / 12V= / 0.5A

seca-reservedels-nr.: 68-32-10-265

OBS!

Benyt altid kun originale seca stiknetenheder med 9 V eller styret 12 V udgangsspænding. Almendelige netenheder kan levere en højere spænding, end der er angivet på dem, og det kan føre til en beskadigelse af vægten.

Tilbehør

Bæretaske 421

seca-reservedels-nr.: 421 00 00 009

10. Bortskaffelse

Bortskaffelse af anlægget



Apparatet må ikke bortskaffes med husholdningsaffaldet. Apparatet skal bortskaffes faglig korrekt som elektroniskrot. Overhold de bestemmelser, som gælder i landet. Vedr. yderligere oplysninger bedes De kontakte vor service under:

service@seca.com

Batterier

Kast ikke brugte batterier i husholdningsaffaldet. Bortskaf batterierne over indsamlingsstederne i nærheden. Vælg ved købet af nye batterier skadestoffrie batterier uden kviksølv (Hg), cadmium (Cd) og uden bly (Pb).

11. Garanti

For mangler, som skyldes materiale- eller fabrikationsfejl, gælder en to års garanti-frist fra dagen for leveringen. Alle bevægelige dele, f.eks. batterier, kabler, netenheder, akkuer osv., er udelukket herfra. Mangler, som dækkes af garantien, udbedres gratis for kunden mod fremlægelse af salgskvitteringen. Der kan ikke tages hensyn til andre krav. Udgifter for transporten frem og tilbage debiteres kunden, hvis apparatet befinder sig på et andet sted end kundens adresse. Ved transportskader kan garantikrav kun gøres

gældende, hvis hele den originale emballage er blevet benyttet til transporter, og varen har været sikret og befæstet deri på tilsvarende måde som den originale emballagetilstand. Opbevar derfor alle emballagedele.

Garantien bortfalder, hvis apparatet åbnes af personer, som ikke udtrykkeligt er autoriseret hertil af seca.

I garantitilfælde beder vi kunder i udlandet om at henvende sig direkte til sælgeren i det pågældende land.

Vår garanti

Med en produkt från seca köper man inte bara en över mer än hundra år kontinuerlig vidareutveckling utan även en under årens lopp, av styrelser och institut, bekräftad kvalitet. Produkter från seca uppfyller de europeiska direktiven, normerna och den nationella lagstiftningen. Med seca köper man en aning framtid.



Produkterna i denna bruksanvisning uppfyller medicinproduktlagen dvs. direktiv 93/42/EWG från europeiska rådet vilken är förankrad i nationella lagar över hela Europa.



Vågar vilka bär detta tecken är tillåtna för hälsovård inom EG. seca vågar med denna symbol uppfyller de höga kvalitetsmässiga och tekniska krav som gäller för justeringsbara vågar.



Vågar med denna märkning är kalibrerade med klass III noggrannhet enligt EG-direktiv 2009/23 EG.



Produkter med denna märkning uppfyller följande direktiv och normer:

1. Direktiv 2009/23/EG för icke automatiska vågar
2. Direktiv 93/42/EWG för medicinska produkter
3. DIN EN 45501 för metrologiska aspekter på icke automatiska vågar



secas professionalitet godkännes även från officiell sida. TÜV Product Service, som är det ansvariga stället för medicinska produkter, intygar med detta certifikat, att seca konsekvent uppfyller de stränga, lagliga föreskrifterna som gäller för tillverkare av medicinska produkter. secas kvalitetssäkringssystem omfattar områdena: design, utveckling, produktion, distribution och service av medicinska vågar och mätsystem.



seca hjälper miljön.

Att spara på de naturliga resurserna är för oss mycket viktigt. Av denna anledning anstränger vi oss att spara på och att använda återanvändbara material där dett är meningsfullt.

1. Hjärtliga gratulationer!

Med den elektroniska personvågen **seca 899** har du fått ett exakt och robust instrument.

Sedan över 150 år bidrar seca med sina erfarenheter inom hälsovård och är i många länder normgivande för innovativ utveckling inom vägning och mätning.

Den elektroniska personvågen **seca 899** används huvudsakligen på sjukhus, läkarmottagningar och inom mobil vård. Vågen är en medicinsk produkt klass I och är kalibrerad för precisionsklass III.

Vid sidan av konventionell bestämning av vikt kan **seca 899** även bestämma Body-Mass-Index. För detta matar man in kroppsstorleken och den till vikten hörande BMI visas.

Vågen är mycket stabilt konstruerad och kommer att bli en trogen tjänare under många år. Den är enkel att använda och den stora displayen är lätt att avläsa.

På grund av den låga strömförbrukningen hos **seca 899** räcker en batterisats för en långre mobil användning.

2. Säkerhet

Innan den nya vågen används skall man ta sig tid till att läsa igenom följande säkerhetsanvisningar.

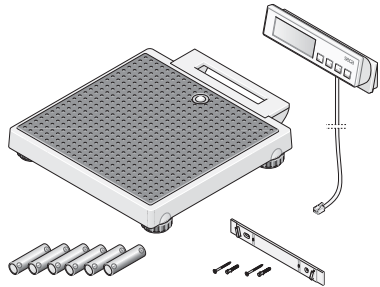
- Beakta anvisningarna i bruksanvisningen.
- Förvara denna bruksanvisning och konformitetsdeklaration på säker plats.
- Använd endast angiven batterityp (se „Strömförsörjning“ på sidan 91).
- Om du använder ett nätaggregat till vågen, se då noga till att nätsladden inte läggs så att den medför snubblings- eller fasthåkningsrisk.
- Vågen får inte utsättas för kraftiga stötar eller tappas.
- Kabeln mellan vågplattformen och huset måste läggas så att ingen snubbla.
- Undvik att dra hårt i förbindningskabellarna till displayen.
- Använd bifogat monteringsmaterial.
- Vid monteringen skall man ge akt på korrekt montering och att skruvarna sitter ordentligt (se „Montering av väggfästet“ på sidan 90).
- Reparation får endast utföras av auktoriserad fackpersonal.
- Service och kalibrering skall utföras regelbundet (se „Underhåll/efterkalibrering“ på sidan 97).

3. Det första du gör...

Ta bort förpackningen och ställ vågen på ett fast och jämnt underlag.

I leveransen ingår:

- Plattform
- Display med förbindelsekabel
- Väggfäste
- 2 skruvar
- 2 Plugg
- 6 batterier typ Mignon AA 1,5 V

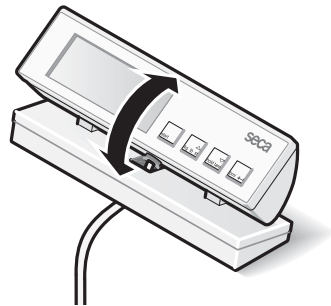


Bordstäl

När du vill ställa upp panelen istället för att

sätta upp den på väggen:

För att displayen skall kunna avläsas optimalt, är det möjligt att ändra panelens vinkel.



Montering av väggfästet

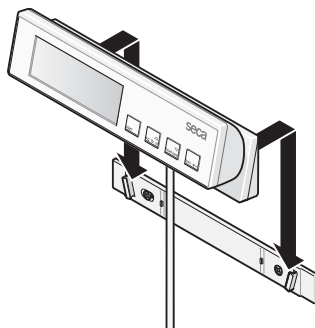
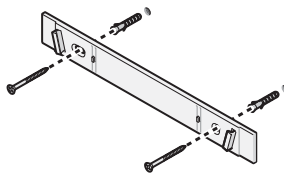
Displayen är konstruerad för montering på väggen. För detta använder man sig av det bifogade monteringsmaterialet.

- Väggfästets skruvas fast i väggen så som visas.

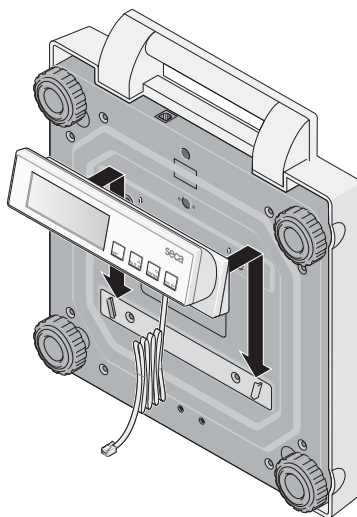
Beakta att 2 m kabel står till förfogande mellan vågen och panelen.

Kabeln får inte vidröra vågens plattform under vägningen eftersom annars resultatet kan bli felaktigt.

- Stick på panelen på väggfästet.




- Om man vill transportera vågen till en ny användningsplats plockar man bort panelen från väggfästet och skjuter in den i fästet på vågens plattform.



Strömförsörjning

Vågens strömförsörjning sker normalt via batterier.

Displayens strömförbrukning är mycket låg. Med en batterisats kan man utföra cirka 10.000 vägningar.

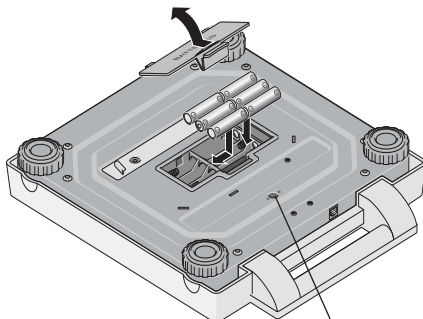
När indikatorn  eller **bAtt** bAtt visas på displayen skall batterierna bytas ut. Man behöver 6 Mignon batterier, typ AA, 1,5 volt.

- Luta vågen försiktigt på sidan så att undersidan blir tillgänglig.
- Öppna batterifacklocket och lägg in de bifogade batterierna motsvarande polaritetsuppgifterna i batterifacket.

Ge akt på batteriernas poler.

- Stäng locket.
- Vänd åter tillbaka vågen i rätt läge.

Anvisning: Vågen kan användas med ett seca nätaggregat vilket kan erhållas som tillbehör.



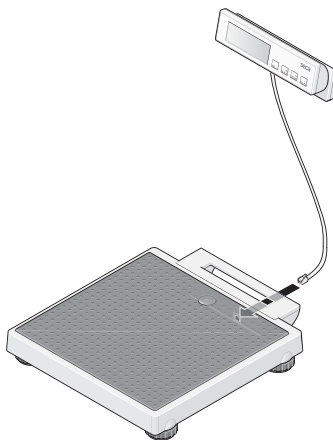
Anslutning för nätaggregat

Förbind anslutningskabeln med vågplattformen

Över displayens anslutningskabel överförs digitala data, vilka är mycket säkrare i jämförelse med normala svaga analoga mätsignaler. Åldring och slitage på ledningar och stickkontakter påverkar därmed inte vågens precision.

För anslutningen går man tillväga på följande sätt:

- Anslut kabeln från displayen till dosan under handtaget.
- Ställ tillbaka vågen i upprätt läge. Kabeln får inte vidröra vågens plattform under vägningen eftersom annars resultatet kan bli felaktigt.



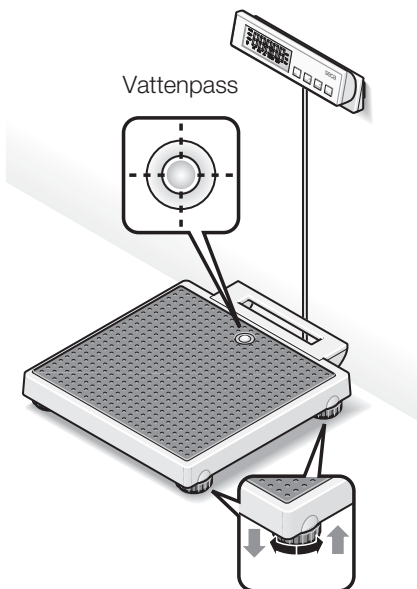
Upp- och inställning av vågen

Med hjälp av vågens inställbara fötter kan mindre ojämnheter i golvet kompenseras.

- Ställ vågen på ett fast underlag.
- Rikta upp vågen genom att vrida på fot-skruvarna. Luftbubblan i vattenpassen måste befinna sig exakt i cirkelns mitt. Vågen ska stå med alla fyra fötter säkert på golvet.
- Kontrollera att vågens fötter endast har golvkontakt. Vågen får inte ligga på något ställe.

Viktigt!

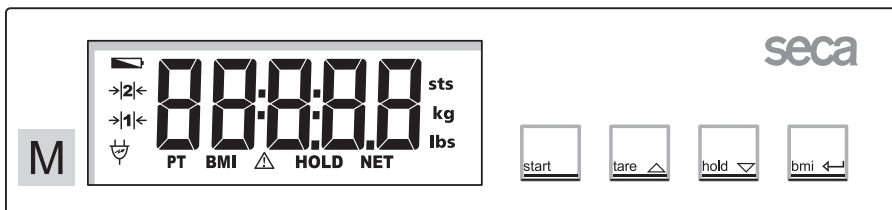
Vågens nivellering måste kontrolleras och eventuellt korrigeras efter varje förflyttning.



4. Användning

Knappar och indikeringar

Knappar och display befinner sig i displayhuset.



Till och frånkoppling av vågen



sätta display på noll, aktivera/deaktivera tara i funktionsmeny → öka värde



aktivera/deaktivera hold i funktionsmeny → minska värde



Aktivera BMI-funktionen, kvittering

Riktig vägning

- Tryck på startknappen när vågen är obelastad.

På displayen visas efter vartannat **SECA**, **88888** och **00**. Därefter är vågen automatiskt nollställd och klar att använda.

- Läs av vikten på digitala displayen.
- Vid belastning över 200 kg visas **STOP** på displayen.
- För att stänga av vågen trycker man ännu en gång på startknappen.



Automatisk avstängning/energispärläge

Vågen känner automatiskt av om den är ansluten till batteri (laddningsbart eller ej) eller till fasta nätet.

- Med batteri: Avstängning automatiskt av efter 30 sekunder.
- Fasta nätet: Avstängning endast via manöverpanel.

Tarering (TARE)

Tara-funktionen är bra när en extra vikt t.ex. ett barn eller ett objekt skall vägas.

Gör så här:

- Tryck på startknappen när vågen är obelastad.



- Ställ dig först utan extravikten på vågen och aktivera tara-funktionen genom att trycka på **tare** knappen.



Displayen nollställs igen, på displayen visas **0.0** blinkande tills vikten registrerats som stabil. Först då är tarafunktionen fullständigt aktiverad „NET” visas.



- Ställ dig nu med en extra vikt på vågen. Du kan även lämna vågen. I detta fallet visas **----**.

Vågen bestämmer extraviktent.

Nu kan ett obegränsat antal vägningar genomföras med denna extravikt.

- Funktionen TARA kan stängas av genom att åter trycka på **tare**. Vågen återgår då till den normala vägningssmoden och taravärdet raderas.
- Också när du kopplar ifrån vågen raderas taravärdet.



Lagring av viktangivelse (HOLD)

Invägda vikter kan lagras och visas på displayen även efter vägningen avslutats. Det är alltså möjligt att först hjälpa en patient innan vikten noteras.

- Tryck kort på **hold**-knappen medan vågen är belastad.



Den digitala displayen visar „HOLD“. Värdet sparas fram till nästa automatiska avstängning (med batteri).



Triangeln med utropstecken indikerar att det rör sig om en „frusen” viktangivelse från en icke kalibrerad extrafunktion.

- Genom att trycka på **hold**-knappen stängs HOLD-funktionen av igen.



På displayen visas **0.0** vid obelastad våg resp. den aktuella vikten. HOLD-indikatorn släcks.

Observera:

HOLD-funktionen kan även användas efter det TARA-funktionen utförts.

Body-Mass-Index (BMI)

Body-Mass-Index sätter kroppens vikt i relation till dess storlek och möjliggör ett mer exakt värde än t.ex. idealvikt enligt Broca. Här anges ett toleransområde vilket gäller som optimalt för hälsasn.

- Tryck på startknappen när vågen är obelastad.

På displayen visas efter vartannat **562R, 88888** och **00**. Därefter är vågen automatiskt nollställd och klar att använda.



- Tryck på knappen **bmi**.

På displayen visas senast inställda kroppslängd.



- Värdet kan ändras stegvis med pilknapparna enligt displayindelningen.



- När det rätta värdet är inställt trycker man ännu en gång på knappen **bmi**. BMI funktionen är nu aktiverad.



- Stig upp på vågen och stå stilla.
- Avläs BMI på displayen och jämför med kategorierna på sidan 95.
- För återvända till normal vägning skall man trycka på knappen **bmi**.



- För att stänga av vågen trycker man på startknappen igen.



Utvärdering av Body-Mass-Index för vuxna:

Jämför det fastställda värdet med kategorierna som anges nedan. Dessa motsvarar kategorierna som används av WHO, 2000.

- BMI under 18,5:**

Varning, patienten väger för lite. En tendens till anorexi kan föreligga. Viktökning rekommenderas. I tveksamma fall bör man kontakta en läkare.

- BMI mellan 18,5 och 24,9:**

Patienten har normal vikt.

- BMI mellan 25 och 30 (präadipositas):**

Patienten är något överviktig. Vikten bör reduceras om sjukdom består (t.ex. diabetes, högt blodtryck, gikt, ämnesomsättningsproblem).

- BMI över 30:**

Viktminskning är tvingande nödvändig. Ämnesomsättning, blodomlopp och benstomme belastas. En konsekvent diet rekommenderas tillsammans med rörelse-och beteendeterapi.

5. Rengöring

Rengör vågen och kåpan efter behov med ett vanligt hushållsrengöringsmedel eller desinfektionsmedel. Beakta tillverkarens anvisningar.

Använd under inga omständigheter skurpulver eller skarpa rengöringsmedel, sprit, bensin och liknade. Dessa medel kan förstöra instrumentets högvärdiga ytor.

6. Vad gör jag när...

... ingen vikt visas vid vägning?

- Kontrollera att vågen är påslagen.
- Kontrollera batterierna.
- Är kontakten till vågens display riktigt ansluten?
- Är nätaggregatets kontakt riktigt ansluten till vågen?

... inte visas före vägningen?

- Stäng av vågen med startknappen och starta på nytt – vågen får inte vara belastad – och bara röra golvet med fötterna.

... ett segment ständigt eller inte alls lyser?

- Segmentet är skadat. Kontakta kundtjänst.

... indikeringen visas?

- Batterispänningen minskar. Byta batterier de kommande dagarna.


... indikeringen visas?

- Batterierna är tomma. Byta batterier.

... indikeringen visas?

- Maximal belastning har överskridits.

... displayen blinker?

- Om du aktiverat HOLD/TARE-funktionen skall du vänta tills vågen ställt in sig på ett konstant värde. Displayen upphör då att blinka.
- Om ingen funktion aktiverats skall man avlasta vågen och vänta tills  indikeras och först därefter upprepa vägningen.

... \bar{E} och ett tal visas på displayen?


- Stäng av vågen med startknappen och starta på nytt. Därefter fungerar vågen normalt. Om detta inte är fallet skall strömförsörjningen avbrytas genom att batteriet tas bort och åter sätts in. Om även denna åtgärd är utan resultat skall man kontakta seca kundtjänst.

7. Underhåll/efterkalibrering

Låt en auktoriserad person utföra en kalibrering enligt lagbestämmelsen. Året för första kalibreringen befinner sig bakom CE-plaketten på typskylten över numret på nämnda instans 0109 (Hessische Eichdirektion). En efterkalibrering är i vart fall nödvändig när en eller flera kvalitetskriterier inte längre hålls.

Vi rekommenderar att er servicepartner utför en service före efterkalibreringen. seca kundtjänst hjälper dig gärna vidare.

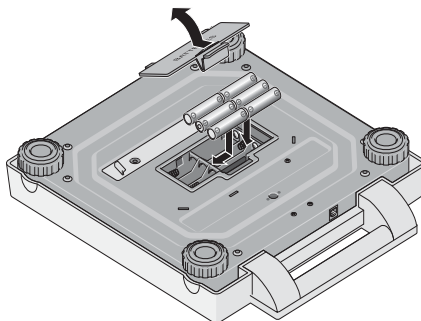
Byte av batterier

När indikatorn  eller **bAtt** bAtt visas på displayen skall batterierna bytas ut. Man behöver 6 Mignon batterier, typ AA, 1,5 volt.

- Luta vågen försiktigt på sidan så att undersidan blir tillgänglig.
- Tryck på batterifackets lock i riktning mot texten „Battery“ och öppna locket.
- Byta ut de förbrukade batterierna mot de nya.

Ge akt på batteriernas poler.

- Stäng locket.
- Vänd åter tillbaka vågen i rätt läge.



8. Tekniska data

Mått vågen

Bredd:	313 mm
Höjd:	60 – 66 mm
Djup:	315 mm

Mått plattform

Bredd:	205 mm
Höjd:	55 – 75 mm
Djup:	48 – 80 mm

Sifferstorlek

20 mm

Egenvikt

ca. 4,3 kg

Temperaturområde

+10°C till +40°C

Max. belastning

200 kg

Min. belastning

2 kg

Strömförsörjning

Batteri /
nätaggregat (extra tillbehör)

Strömförbrukning

cirka 30 mA

Batterier

6 batterier typ AA, 1,5 V

Kalibrering enligt direktiv 2009/23/EG

medicinsk, klass III

Medicinsk produktenligt direktiv 93/42/EEG

klass I

Noggrannhet vid första kalibrering

till 50 kg:	± 50 g
50 kg till 150 kg:	± 100 g
över 150 kg:	± 7,5 g

Indelning

0 till 150 kg:	100 g
150 kg till 200 kg:	200 g

Funktionerna

Tara, Hold, Body-Mass-Index

9. Reservdelar och tillbehör

Strömförsörjning

Modellberøende Strömförsörjningsenhet

Nättaggregat, Euro: 230V~ / 50Hz / 12V= / 150mA

seca tillbehör nr. 68-32-10-252

Switchmode nättaggregat: 100-240V~ / 50-60Hz / 12V= / 0.5A

seca tillbehör nr. 68-32-10-265

Observera!

Använd enbart original Seca-nättaggregat med 9 V eller reglerad 12 V utspänning. De nättaggregat som finns i handeln ger ofta en högre spänning än den som de är märkta med, vilket kan orsaka skador på vågen.

Tillbehör

Bärbar påse 421

seca tillbehör nr. 421 00 00 009

10. Söphantering

Söphantering av apparaten



Apparaten får inte omhändertas som hushållsavfall. Apparaten måste lämnas till söphantering för elektronik. Beakta de nationella bestämmelserna. Vänd dig vid ytterligare frågor till vår serviceavdelning under:

service@seca.com

Batterierna

Förbrukade batterier måste lämnas till föreskriven söphantering. Vid köp av nya batterier skall man välja miljövänliga batterier utan kvicksilver (Hg), kadmium (Cd) och bly (Pb).

11. Garanti

För brister vilka kan hänföras till material- eller fabrikationsfel lämnas en garantifrist på två år från leveransdatum. Undantagna från detta är alla rörliga delar, som t.ex. batterier, kablar, nätaggregat, laddningsbara batterier osv.. Brister vilka faller under garantin åtgärdas utan kostnad för kunden mot förevisande av köpkvittot. Övriga anspråk kan inte lämnas. Kunden står för transportkostnaderna när apparaten befinner sig på annan ort än kundens huvudadress. Vid transportskador kan

garantianspråk endast göras gällande när för transporten den kompletta originalförpackningen använts och varan säkrats och fixerats i originalförpackat tillstånd. Ta därför vara på alla förpackningsdelar.

Garantin upphör att gälla när apparaten öppnats av person som inte uttryckligen auktoriserats av seca.

Kunder i utlandet ber vi att i garantifall ta kontakt med representanten i respektive land.

Med garanti og sertifikat

Med seca produktene kjøper De ikke bare over ett århundre med velutprøvet teknikk, men også en offisiell, lovfestet og institutt-godkjent kvalitet.

Alle seca produkter tilfredsstillende de europeiske direktiver, normer og nasjonale lover. Med seca kjøper man fremtid.



Produktene i denne bruksanvisningen tilfredsstillende kravene i loven om medisinske produkter, dvs. i direktivet 93/42/EEC fra det Europeiske Fællesskaps råd, som er forankret i nasjonale lover over hele Europa.

Vekter som er utstyrt med dette merket er godkjent for medisinsk bruk innen EF. seca vekter med dette merket oppfyller de høye kvalitative og tekniske kravene som stilles til kalibrerbare vekter.

Vekter som er utstyrt med dette merket er kalibrert i henhold til nøyaktighetsklasse III i EF-direktiv 2009/23/EF.

Produkter som er utstyrt med dette merket oppfyller kravene i følgende direktiver og standarder:

1. Direktiv 2009/23/EF for ikke-automatiske vekter
2. Direktiv 93/42/EEC om medisinske produkter
3. DIN EN 45501 om meteorologiske aspekter ved ikke-automatiske vekter

secas profesjonalitet anerkjennes også fra offisielt hold. TÜV Product Service, ansvarlig institusjon for medisinske produkter, bekrefter med sitt sertifikat at seca konsekvent overholder de strenge lovfestede krav til produsenter av medisinske produkter. secas kvalitetsstyringssystem omfatter områdene: design, utvikling, produksjon, salg og service av medisinske vekter og målesystemer.

Seca hjelper miljøet.

Vi synes det er viktig å spare på naturens ressurser. Derfor gjør vi vårt beste for å spare emballasjemateriale der dette er mulig. Emballasjen produktet leveres med skal leveres til den lokale gjenvinningsprosessen.

1. Gratulerer!

Med den elektroniske personvekten **seca 899** har du kjøpt et svært nøyaktig og samtidig robust apparat.

I over 150 år har seca stilt sine erfaringer til disposisjon innen helsesektoren og setter som markedets største i mange land stadig nye standarder med innovative utviklinger for veiing og måling.

Den elektroniske personvekten **seca 899** anvendes hovedsakelig i sykehus, på legekontorer og i mobile tjenester. Vekten er et medisinsk produkt av klasse I og kali-

brert i samsvar med nøyaktighetsklasse III. Ved siden av vanlig vektbestemmelse har **seca 899** også en funksjon for bestemmelse av kroppsmål-indeksen. For å bestemme denne må først høyden legges inn via betjeningstastaturet. Etter dette regnes det tilsvarende kroppsmål-indeksen ut.

Vekten er svært stabil og vil stå til tjeneste i lang tid. Den er enkel å betjene og det store displayet er lett å lese.

seca 899 kan brukes mobilt i lang tid med et batterisett, da den kun krever lite strøm.

2. Sikkerhet

Før den nye vekten tas i bruk skal sikkerhetsinformasjonene nedenfor leses.

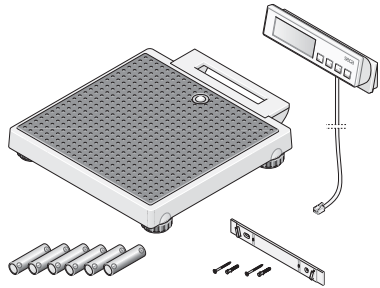
- Følg informasjonene i bruksanvisningen.
- Ta godt vare på bruksanvisningen og konformitetserklæringen som er en del av denne.
- Bruk kun batteritypen som er oppgitt (se „Strømforsyning“ på side 105).
- Ved bruk av vekten med et nettapparat skal det kontrolleres at kabelen ikke ligger slik at den kan snubles over eller henge seg fast.
- Ikke utsett vekten for fall eller sterke støt.
- Kabelen mellom veieplattformen og huset må legges slik at det ikke er fare for å snuble i den.
- Unngå å dra hardt i forbindelseskabelen til indikeringsenheten.
- Benytt det medleverte montasjematerialet.
- Vær under monteringen oppmerksom på at skruene sitter fast og på korrekt montering (se „Montering av veggholderen“ på side 104).
- Reparasjoner må kun utføres av autoriserte personer.
- Vedlikehold og etterjustering må utføres med regelmessige mellomrom (se „Vedlikehold/etterkalibrering“ på side 111).

3. Før bruk...

Fjern emballasjen og sett vekten på et fast, jevnt underlag.

Im leveransen omfatter:

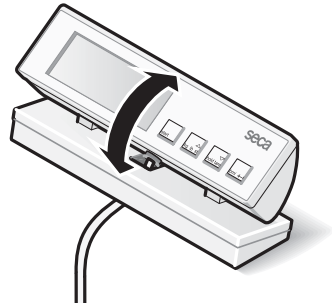
- Veieplattform
- Indikeringshode med forbindelseskabel
- Veggholder
- 2 skruer
- 2 plugger
- 6 batterier av typen mignon AA 1,5 V



Bordstøtte

Hvis du heller vil stille opp viserdelen enn å henge den opp på veggen:

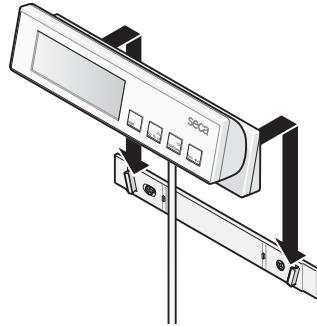
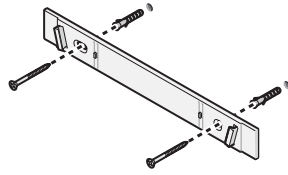
For at det skal være mulig å avlese indikeringen optimalt, er det mulig å endre vinkelen til viserdelen.



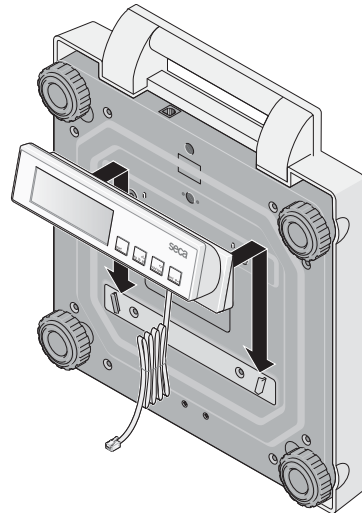
Montering av veggholderen

Viserdelen er konstruert for montering på veggen. Bruk de medleverte montasjeelementene til dette.

- Skru veggholderen fast på veggen slik det vises i illustrasjonen.
Sørg for en kabellengde på 2 m tilgjengelig mellom vekten og viserdelen.
Kabelen må ikke berøre veieplattformen under veiingen, da ellers resultatet kan bli feil.
- Sett viserdelen fast på veggholderen.




- Hvis du ønsker å flytte på vekten, må du ta viserdelen fra veggholderen før vekten transporteres, og skyve den i holderen på veieplattformen.



Strømforsyning

Vektens strømforsyning skjer som regel via batterier.

LC-displayet har et lavt strømforbruk - med et sett batterier kan det veies ca. 10.000 ganger.

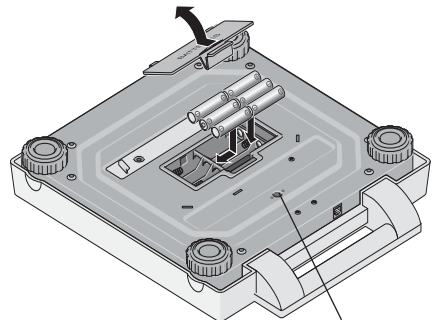
Hvis indikeringen  eller **bÅtt** vises på displayet, skal batteriene skiftes ut. Det skal brukes 6 mignon-batterier av typen AA, 1,5 volt

- Snu vekten forsiktig opp-ned, slik at vektens bunn er fritt tilgjengelig.
- Åpne lokket til batterirommet og sett inn de medleverte batteriene i batterirommet, pass på at polene blir liggende riktig.

Pass på at polene ligger riktig vei.

- Lukk dekselet.
- Snu deretter vekten igjen.

Merknad: Vekten er forberedt for bruk med et seca nettapparat, som fåes som tilbehør.

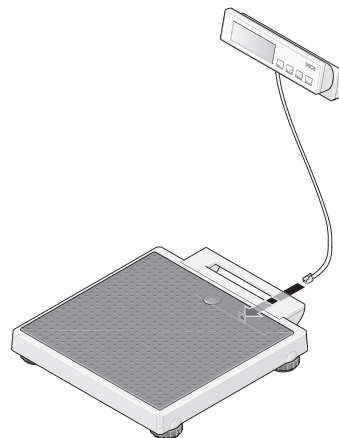


Tilkopling for nettapparat

Tilkopling av tilkoplingskabelen til veieplattformen

Via indikeringsdelens tilkoplingskabel overføres digitale data som er betydelig mer forstyrrelsesbestandige enn de små analoge målesignalene som ellers er vanlige. Eldning og slitasje av ledningen og stikkontaktene har dermed ingen innflytelse på vektens nøyaktighet. Ved tilkopling skal følgende fremgangsmåte følges:

- Kople indikeringshusets kabel sammen med kontakten under håndtaket.
- Sett deretter vekten riktig vei igjen. Kabelen må ikke berøre veieplattformen under veiingen, da ellers resultatet kan bli feil.



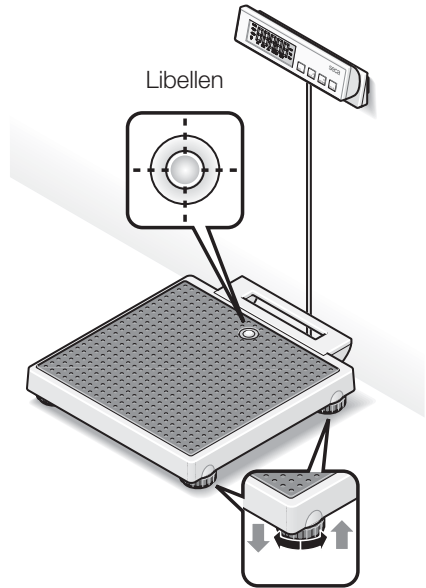
Oppstilling og posisjonering av vekten

Med hjelp av fotskruene kan man utjevne mindre ujevnheter i gulvet.

- Sett vekten på et fast underlag.
- Posisjoner vekten ved å dreie fotskruene. Libellens luftboble må befinne seg nøyaktig i midten av kretsen. Vekten på stå støtt med alle fire føttene på gulvet.
- Kontroller at det kun er vektens føtter som er i kontakt med gulvet. Andre deler av vekten må ikke støttes mot noe.

Viktig!

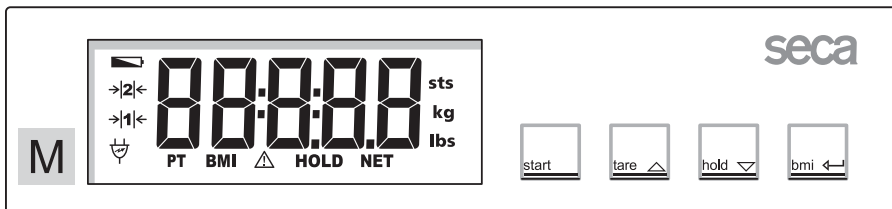
Posisjoneringen av vektens bunn må kontrolleres og eventuelt korrigeres ved hvert skifte av oppstillingssted.



4. Betjening

Betjeningselementer og indikeringer

Betjeningselementene og displayet befinner seg i indikeringsdelen.



Inn- og utkopling av vekten



Sette display på null, aktivere/deaktivere tara
I funksjonsmenyen → Forhøye verdi



Aktivere/deaktivere hold-funksjon
I funksjonsmenyen → Redusere verdi



Aktivering av BMI-funksjonen, bekreftelse

Riktig veiing

- Trykk på starttasten mens vekten er ubelastet.
På displayet vises **SECA**, **88888** og **00**, etter hverandre. Deretter settes vekten automatisk på null og den er driftsklar.
- Avles veieresultatet på det digitale displayet.
- Ved belastning av vekten over 200 kg vises **StOP** på displayet.
- For å slå av vekten skal starttasten trykkes igjen.



Automatisk utkopling/strømsparemodus

Vekten registrerer automatisk om det foreligger en ren batteridrift (batterier oppladbare / ikke oppladbare) eller om den er koplet til nettet.

- Ved batteridrift: Automatisk utkopling etter 30 sekunder.
- Ved nettdrift: Utkopling kun via tastaturet.

Tarering av vektindikeringen (TARE)

Tara-funksjonen er svært nyttig for f.eks. å bestemme vekten til et barn eller en hvilken som helst gjenstand som man tar med seg opp på vekten.

Følg denne fremgangsmåten:

- Trykk på starttasten mens vekten er ubelastet.



- Gå først opp på vekten uten den ekstra gjenstanden og aktiver tara-funksjonen ved å trykke på tasten **tare**.



Indikeringen settes på null igjen, på displayet vises et blinkende **0.0** til vekten ansees som stabil. Først da er tara-funksjonen fullt aktivert. Indikeringen „NET“ lyser.



- Ta nå med den ekstra gjenstanden opp på vekten. For å gjøre dette kan vekten også forlates, i dette tilfellet vises **----**. Vekten bestemmer vektverdien til den ekstra gjenstandent. Det kan nå utføres så mange veiinger som ønsket.

- Tara-funksjonen kan slås av igjen ved å trykke på **tare**; vekten står i vanlig vei-modus igjen og tara-verdien er slettet.
- Tara-verdien slettes også når vekten slås av.



Lagring av vektverdien (HOLD)

Vektverdien som er bestemt kan bli stående på displayet etter at personen som ble veid har gått ned fra vekten. På denne måten er det mulig å først ta seg av pasienten igjen før man noterer vektverdien.

- Trykk tasten **hold** raskt mens pasienten ennå står på vekten.



På det digitale displayet vises det „HOLD“. Verdien blir stående på displayet helt til vekten slås automatisk av (ved batteridrift).



Trekanten med utropstegnet gjør oppmerksom på at denne fryste indikeringen er en ikke kalibreringspliktig tilleggsinnretning.

- HOLD-funksjonen kan slås av igjen ved å trykke tasten **hold** på nytt. På displayet vises det **0.0** når vekten ikke er belastet hhv. den aktuelle vektverdien vises. Indikeringen „HOLD“ forsvinner.



Merknad:

HOLD-funksjonen kan benyttes selv om funksjonen TARA har vært utført.

Kroppsmål-indeks (BMI)

Kroppsmål-indeksen setter høyde og vekt i relasjon til hverandre og gir dermed en mer nøyaktig opplysning enn f.eks. idealvekten etter Broca. Det oppgis et toleranseområde som er å anse som helsemessig optimalt.

- Trykk på starttasten mens vekten er ubelastet.



På displayet vises **SECA, 88.888**, og **0.0** etter hverandre. Deretter settes vekten automatisk på null og den er driftsklar.

- Trykk tasten **bmi**. På displayet vises nå den sist innlagte kroppshøyden.
- Verdien kan endres med piltastene i skritt tilsvarende displaydelingen.



- Når den riktige verdien er innstilt, skal tasten **bmi** trykkes på nytt. BMI-funksjonen er nå aktivert.
- Gå opp på vekten og stå rolig på den.
- Avles kroppsmål-indeksen på det digitale displayet og sammenlign den med kategoriene på side 110.
- For å gå tilbake til vanlig veiemodus, skal tasten **bmi** trykkes.
- For å slå av vekten skal starttasten trykkes igjen.



Analyse av Body-Mass-Indeks for voksne:

Sammenlign den målte verdien med de kategoriene som er angitt nedenunder; disse svarer til de verdier som ble anvendt av WHO, 2000.

- **BMI under 18,5:**
OBS, pasienten veier for lite. Dette kan være en indikasjon på anoreksi. Pasienten bør gå opp i vekt, slik at hans/hennes velbefinnende og prestasjonsevne bedres. I tilstilfeller skal en spesialist konsulteres.
- **BMI mellom 18,5 og 24,9:**
Pasienten har vanlig vekt. Pasientens vekt kan være som den er.
- **BMI mellom 25 og 30 (Præadipositas):**
Pasienten er litt til middels overvektig. Pasienten bør gå ned i vekt hvis han/hun allerede har en sykdom (f.eks. diabetes, høyt blodtrykk, gikt, forstyrrelser i stoffskiftet).
- **BMI over 30:**
Pasienten må absolutt gå ned i vekt. Stoffskifte, blodomløp og skjelett belastes. En konsekvent diett, mye bevegelse og adferdstrening er å anbefale. I tilstilfeller skal en spesialist konsulteres.

5. Rengjøring

Belegget og huset skal rengjøres etter behov ved hjelp av et vanlig husholdnings-rengjøringsmiddel eller et desinfeksjonsmiddel. Følg produsentens instruksjer.

Bruk ikke under noen omstendigheter skurende eller aggressive rengjøringsmidler, sprit, bensin eller lignende ved rengjøring. Slike midler kan skade de ømfintlige overflatene.

6. Hva må gjøres hvis...

... det ikke indikeres en vekt?

- Er vekten slått på?
- Kontroller batteriene.
- Er pluggkontakten for tilkopling av vektens display koplet til på riktig måte?
- Er nettapparates stikkontakt koplet til vekten på riktig måte?

... ikke vises før veiing?

- Slå av vekten ved hjelp av starttasten og start den igjen – vekten må da ikke være belastet – og den må kun berøre gulvet med føttene.

... et segment lyser konstant eller ikke i det hele tatt?

- Det foreligger en feil på det aktuelle stedet. Ta kontakt med vedlikeholdsservice.

... indikeringen vises?

- Batterispenningen blir dårligere. Batteriene bør skiftes ut i løpet av de neste dagene.

... indikeringen vises?

- Batteriene er utbrukte. Sett i nye batterier.

... indikeringen **5tOP** vises?

- Maksimum belastning har blitt overskredet.

... indikeringen blinker?

- Hvis hold- eller tarafunksjonen akkurat har blitt aktivert, så vent til vekten har fastslått en konstant vektverdi. Indikeringen vil da slutte å blinke.
- Hvis ingen funksjon har blitt aktivert, så avlast vekten og vent til det vises **0.0**. Vei deretter på nytt igjen.

... indikeringen **E** og et tall vises?


- Slå av vekten ved hjelp av starttasten og start den igjen. Deretter vil vekten arbeide som den skal igjen.
Hvis dette ikke skulle være tilfellet, skal spenningsforsyningen brytes ved å ta ut batteriene i kort tid. Hvis dette ikke hjelper, så ta kontakt med kundeservice.

7. Vedlikehold/etterkalibrering

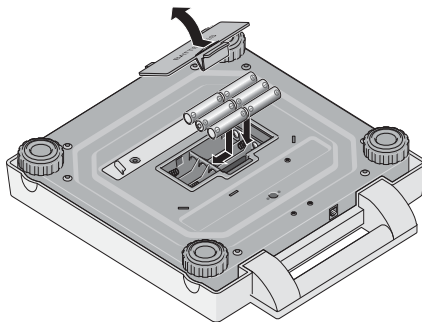
En etterkalibrering skal utføres av autoriserte personer i samsvar med de nasjonalt gjeldende lovbestemmelser. Året for første kalibrering er oppført bak CE-merket på typeskiltet over nummeret for den oppgitte myndigheten 0109 (Hessische Eichdirektion). En etterkalibrering må i alle tilfeller utføres hvis ett eller flere sikringsmerker er skadet.

Vi anbefaler å la nærmeste servicepartner utføre service før etterkalibreringen. Seca kundeservice hjelper deg gjerne med dette.

Utskiftning av batteriene

Hvis indikeringen  eller **bAttE** vises på displayet, skal batteriene skiftes ut. Det skal brukes 6 mignon-batterier av typen AA, 1,5 volt

- Snu vekten forsiktig opp-ned, slik at vektens bunn er fritt tilgjengelig.
- Trykk låsen på batterirommet i retning av påskriften „Battery“ og lukk opp dekslet.
- Ta ut de brukte batteriene og sett de nye batteriene i batterirommet.



Pass på at polene ligger riktig vei.

- Lukk dekslet.
- Snu deretter vekten igjen.

8. Tekniske data

Dimensjoner vekten

Bredde:	313 mm
Høyde :	60 – 66 mm
Dybde:	315 mm

Dimensjoner veieplattform

Bredde:	205 mm
Høyde :	55 – 75 mm
Dybde:	48 – 80 mm

Sifferhøyde 20 mm

Egenvekt ca. 4,3 kg

Temperaturområde +10 °C til +40 °C

Maksimum belastning 200 kg

Minimum belastning 2 kg

Strømforsyning Batteri/nettapparat (valgfritt)

Strømopptak ca. 30 mA

Batterier 6 batterier type AA, 1,5 V

Kalibrering jf. direktivet 2009/23/EC Medisinsk kalibrering, klasse III

Medisinsk produkt jf. direktivet 93/42/EEC klasse I

Nøyaktighet ved første kalibrering

Opp til 50 kg:	± 50 g
50 kg til 150 kg:	± 100 g
over 150 kg:	± 200 g

Fininndeling

0 inntil 150 kg:	100 g
150 kg inntil 200 kg:	200 g

Funksjoner Tara, Hold, kroppsmasse-indeks

9. Reservedeler og tilbehør

Strømforsyning

Modellavhengig nettdel

Pluggnetapparat, Euro: 230V~ / 50Hz / 12V= / 150mA

Seca-reservedels-nr. 68-32-10-252

Switchmode strømadapter: 100-240V~ / 50-60Hz / 12V= / 0.5A

Seca-reservedels-nr. 68-32-10-265

OBS!

Bruk alltid kun original seca pluggnettapparater med 9V eller regulert 12 volt utgangsspenning. Vanlige nettapparater som fåes i handelen kan levere en høyere spenning enn det de skal og dermed føre til skader på vekten.

Tilbehør

Bærevekke 421

Seca-reservedels-nr. 421 00 00 009

10. Avfallsbehandling

Destruksjon av apparatet



Apparatet skal ikke kastes i husholdningsavfallet. Apparatet må avfallsdisponeres på fagmessig måte, som elektronisk avfall. Overhold de relevante nasjonale bestemmelsene. For ytterligere opplysninger, henvend deg til vår kundeservice under:

service@seca.com

Batterier

Ikke kast brukte batterier som husholdningsavfall. Batteriene skal leveres til innsamling. Ved kjøp av nye batterier skal det velges uskadelige batterier uten kvikksølv (Hg), kadmium (Cd) og uten bly (Pb).

11. Garanti

For mangler som er å tilbakeføre til material- eller produksjonsfeil gjelder en garantifrist på to år fra levering. Alle bevegelige deler, som f.eks. batterier, kabler, nettparater, oppladbare batterier etc. er unntatt fra garantien. Mangler som faller inn under garantien, utbedres gratis for kunden mot fremleggelse av kjøpskvitteringen. Andre krav kan ikke imøtekommes. Utgifter til transport frem og tilbake belastes kunden hvis apparatet befinner seg på et annet sted enn kundens adresse. Ved transportskader kan garantikrav kun gjø-

res gjeldende hvis hele originalemballasjen brukes under transporten og varen sikres og festes i emballasjen på samme måte som i originalpakket tilstand. Ta derfor vare på alle emballasjedeler.

Garantien ugyldiggjøres hvis apparatet åpnes av personer som ikke er uttrykkelig autorisert av seca.

Kunder i utlandet bes i garantitilfeller ta direkte kontakt med forhandleren i vedkommende land.

Todistetusti sinetillä vahvistettuna

Kun ostat seca tuotteen, et osta vain yhden vuosisadan ajan kypsyntä tekniikkaa, vaan myös viranomaisten, lakimääräysten ja tarkastuslaitosten hyväksymää laatua. seca tuotteet täyttävät eurooppalaisten direktiivien, standardien ja kansallisten lakien vaatimukset. Kun ostat seca tuotteen, ostat tulevaisuutta.



Tämän käyttöohjeen tuotteet ovat lääketieteellistä tuotteista annetun lain, t.s. Euroopan Yhteisön neuvoston direktiivin 93/42/ETY, mukaisia, jota sovelletaan koko Euroopassa kansallisten lakien puitteissa.

Vaa'at, joissa on tämä merkki, on hyväksytty lääketieteelliseen käyttöön Euroopan Yhteisön kanssa. seca vaa'at, joissa on tämä merkki, täyttävät korkeat laadulliset ja tekniset vaatimukset, jotka asetetaan kalibroituille vaa'oilta.

Vaa'at, joissa on tämä merkki, on kalibroitu EY-direktiivin 2009/23/EY tarkkuusluokan III mukaan.

Tuotteet, joissa on tämä merkki, täyttävät seuraavien direktiivien ja standardien vaatimukset:

1. Direktiivi 2009/23/EY, ei-itsetoimivat vaa'at
2. Direktiivi 93/42/ETY, lääkinnälliset laitteet
3. DIN EN 45501, manuaalisia vaa'koja koskevat mittaus- ja toimintavaatimukset.

seca yhtiön ammattitaito on tunnustettu myös viralliselta taholta. Lääkinnällisiä laitteita tarkastava TÜV Product Service -tarkastuslaitos on vahvistanut sertifikaatillaan, että seca täyttää lääkinnällisten laitteiden valmistajille asetettavat tiukat lakisääteiset vaatimukset. secan laadunvarmistusjärjestelmään kuuluvat lääkinnällisten vaa'kojen ja mittausjärjestelmien muotoilu, kehitys, tuotanto, myynti ja huolto.

seca auttaa ympäristöä.

Luonnonvoimavarojen säästäminen on lähellä sydäntämme. Tästä syystä yritämme säästää pakkausmateriaalia kaikkialla siellä, missä se on mielekästä. Ja mikä jää jäljelle, voidaan toimittaa helposti asianomaisen paikallisen jätehuollon hävitettäväksi.

1. Sydämelliset onnitelut!

Ostamalla **seca 899** elektronisen henkilövaa'an olet hankkinut erittäin tarkan ja samalla kestäväen laitteen.

seca on asettanut jo yli 150 vuoden ajan kokemuksensa terveyden palvelukseen asettaen samalla useissa maailman maissa markkinajohtajana aina uudet mittapuut innovatiivisilla uudistuksillaan punnituksen ja mittauksen alalla.

Elektronista henkilövaakaa **seca 899** käytetään kansallisten määräyksien edellyttämällä tavalla lähinnä sairaaloissa, lääkärin vastaanotoilla ja liikkuvissa terveydenhoitopalveluissa. Vaaka on luokan I lääketie-

teellinen tuote ja kalibroitu vastaavasti tarkkuusluokan III mukaan.

Konventionaalisen painonmäärityksen lisäksi **seca 899**-vaa'assa on toiminto Body-Mass-indeksin laskemiseen. Tätä varten käyttönäppäimistöllä syötetään henkilön pituus ja näyttöön tulee painoa vastaava Body-Mass-indeksi.

Vaaka on rakennettu erittäin kestäväksi ja se palvelee sinua pitkään uskollisesti. Se on helppokäyttöinen ja suuri näyttö on helppolukuinen.

seca 899-vaakaa voidaan käyttää sen vähäisen virrankulutuksen ansiosta paristoilla siirrettävänä vaakana pitkän aikaa.

2. Turvallisuus

Ennen kuin otat uuden vaa'an käyttöön, varaa hieman aikaa seuraavien turvallisuusohjeiden lukemiseen.

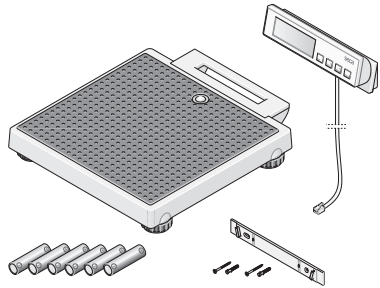
- Noudata käyttöohjeessa annettuja ohjeita.
- Säilytä tämä käyttöohje ja sen sisältämä yhdenmukaisuusvakuutus huolellisesti.
- Käytä yksinomaan ilmoitettua paristotyyppiä (ks. „Käyttövirta” sivu 119).
- Käyttäessäsi vaakaa verkkoliittimen kanssa, katso että tulojohto on asennettu niin että kompastumis- tai kiinnitakertumisvaaraa ei ole.
- Vaakaa ei saa pudottaa eikä siihen saa kohdistaa voimakkaita iskuja.
- Kaapeli täytyy asentaa punnitustason ja kotelon väliin siten, että se ei muodosta kompastumisvaaraa.
- Vältä näyttöyksikölle menevän liitoskaapelin voimakasta vetoa.
- Käytä mukana toimitettua asennusmateriaalia.
- Varmista asentaessasi, että ruuvit ovat lujasti kiinni ja vaaka oikein asennettu (ks. „Seinäpidikkeen asennus” sivu 118).
- Anna korjaustyöt vain valtuutettujen henkilöiden tehtäväksi.
- Toimita vaaka säännöllisesti huoltoon ja jälkikalibrointiin (ks. „Huolto/Kalibrointi” sivu 125).

3. Ennen kuin käytät vaakaa...

Poista pakkaus ja aseta vaaka tukevalle, tasaiselle alustalle.

Toimitusmäärään kuuluu:

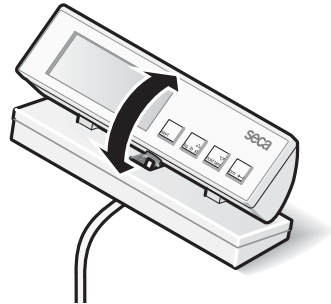
- punnitustaso
- näyttöpää ja liitoskaapeli
- seinäpidike
- 2 ruuvia
- 2 vaarnaa
- 6 paristoa, tyyppi Mignon AA 1,5 V



Pöytätuki

Jos et halua kiinnittää näyttöosaa seinään vaan mieluummin asentaa sen alustalle:

Näyttöosan kulmaa voidaan säätää niin, että näyttö on mahdollisimman hyvin luettavissa.



Seinäpidikkeen asennus

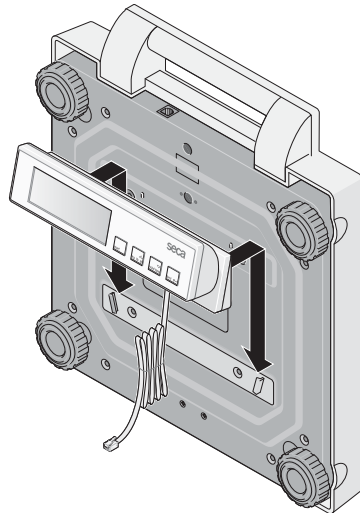
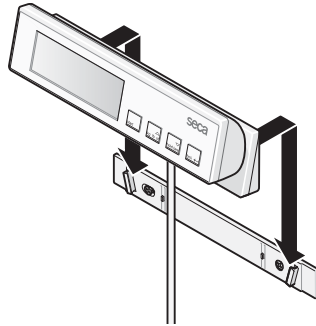
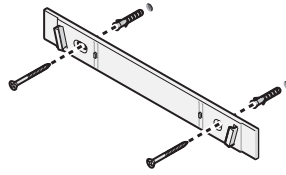
Näyttöosa on tarkoitettu seinään kiinnitettäväksi. Käytä toimitukseen sisältyvää asennusmateriaalia.

- Kiinnitä seinäpidike seinään kuvan esittämällä tavalla.

Ota huomioon, että vaa'an ja näyttöosan välinen johto on 2 metrin pituinen. Johto ei saa punnituksen aikana koskettaa punnitusalustaa. Muuten tulos voi olla virheellinen.

- Kiinnitä näyttöosa seinäpidikkeeseen.

- Jos haluat siirtää vaakaa, ota näyttöosa irti seinäpidikkeestä ja työnnä se siirron ajaksi punnitusalustassa olevaan pidikkeeseen.



Käyttövirta

Vaakaa käytetään normaalisti paristoilla.

LC-näyttö kuluttaa vähän virtaa - yhdellä paristosarjalla on mahdollista suorittaa n. 10.000 punnitusta.

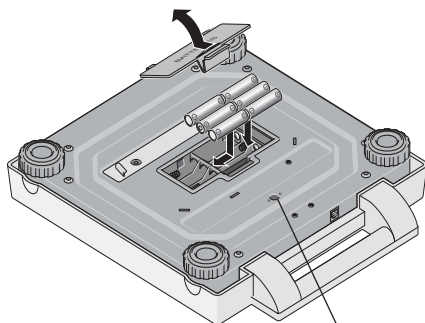
Jos näyttöön ilmestyy  tai **bAEE** paristot on vaihdettava. Paristoina 6 Mignon-paristoja, tyyppi AA, 1,5 V.

- Käännä vaaka varovasti kumoon, niin että pääset käsiksi vaa'an pohjaan.
- Avaa paristokotelon kansi ja aseta laitteen mukana toimitetut paristot kotelon sisään. Varmista napojen oikea suunta.

Kiinnitä huomiota napojen oikeaan järjestykseen.

- Sulje kansi.
- Käännä vaaka tämän jälkeen taas pystyyn.

Huom.: Vaaka on varustettu käytettäväksi **seca verkkolaitteella, jota on saatavissa lisävarusteena.**



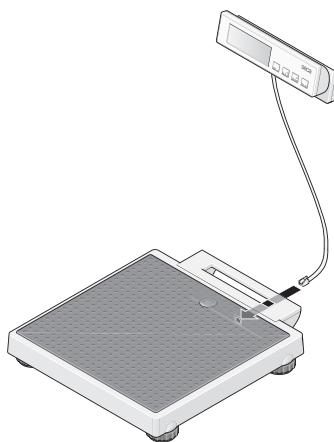
Verkkolaitteen liitäntä

Liitäntäkaapelin yhdistäminen punnitustasoon

Näyttöosan liitäntäkaapelia pitkin siirtyvät digitaaliset tiedot, jotka ovat huomattavasti vähemmän häiriöalttiita verrattuna pieniin tavanomaisiin analogisiin mittaussignaaleihin. Johdon ja pistokoskettimien vanheneminen ja kuluminen eivät näin vaikuta vaa'an tarkkuuteen.

Suorita liitäntä seuraavalla tavalla:

- Liitä näyttökotelon kaapeli kahvan alla olevaan pistorasiaan.
- Aseta sitten vaaka jälleen pystyyn. Johto ei saa punnituksen aikana koskettaa punnitusalustaa. Muuten tulos voi olla virheellinen.



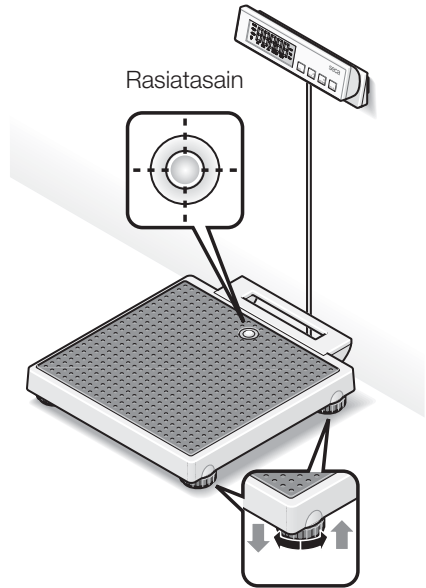
Vaa'an pystyttäminen ja suuntaaminen

Alla olevien säätöruuvien avulla voidaan kompensoida alustan pienet epätasaisuudet.

- Aseta vaaka tukevalle alustalle.
- Suuntaa vaaka jalkaruuveja kiertämällä. Rasiatasaimessa olevan ilmakuplan täytyy olla tarkasti ympyrän keskellä. Vaa'an kaikkien neljän jalan täytyy olla tukevasti lattian päällä.
- Varmista, että vain vaa'an jalat koskettavat lattiaa. Vaaka ei saa tukea mihinkään.

Tärkeää!

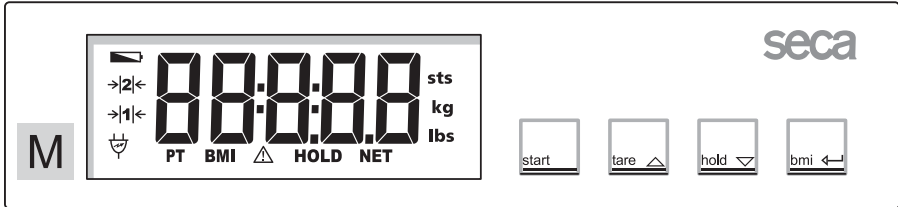
Vaa'an pohjan suuntaus täytyy tarkistaa aina paikkaa muutettaessa ja sitä on korjattava tarvittaessa.



4. Käyttö

Käyttöelementit ja näytöt

Käyttöelementit ja näyttö sijaitsevat näyttöosassa.



vaa'an kytkeminen päälle ja pois



näytön nollaus, taaran aktivointi/deaktivointi
toimintovalikossa → arvon suurentaminen



Hold-toiminnon aktivointi/deaktivointi
toimintovalikossa → arvon pienentäminen



BMI-toiminnon aktivointi, vahvistus

Molempien numeroiden täytyy olla samoja

- Paina käynnistysnäppäintä vaa'an ollessa kuormittamaton.

Näyttöön ilmestyy peräkkäin **SECA**, **88888** ja **00**, minkä jälkeen vaaka on nolautunut automaattisesti ja valmis käyttöön.



- Katso punnitustulos digitaalinäytöstä.
- Jos vaa'an kuormitus on yli 200 kg, näyttöön ilmestyy **STOP**.



- Vaaka kytketään pois päältä painamalla uudelleen käynnistysnäppäintä.



Automaattinen katkaisu/Virransäästömodus

Vaaka tunnistaa automaattisesti, onko virtalähteenä vain akku tai paristot vai onko vaaka kytketty pistorasiaan.

- Virtalähteenä akku/paristot: vaaka kytkeytyy automaattisesti pois päältä 30 sekunnin kuluttua.
- Verkkokäytössä: vaaka kytkeytyy pois päältä vain näppäimistöllä.

Painonäytön taaroitus (TARE)

Taaratoiminto on erittäin hyödyllinen esimerkiksi lapsen tai muun esineen, joka otetaan mukaan vaa'alle, määrittämiseksi.

Menettele seuraavalla tavalla:

- Paina käynnistysnäppäintä vaa'an ollessa kuormittamaton.



- Astu ensiksi vaa'alle ilman lisäpainoa ja aktivoi taaratoiminto painamalla näppäintä **tare**.



Näyttö nolautuu jälleen ja näytössä näkyy vilkkuva **0.0** niin kauan kunnes laite tunnistaa painon vakiintuneen. Vasta tämän jälkeen taaratoiminto on aktivoitunut täydellisesti. Näyttöön ilmestyy „NET“.



- Ota sitten lisäpaino mukaan vaa'alle. Voit myöt poistua vaa'alta, tässä tapauksessa näyttöön tulee **----**.

Vaaka laskee lisäkuorman painon.

Voit suorittaa tämän jälkeen kuinka monta punnitusta tahansa.

- Taara-toiminto voidaan kytkeä takaisin pois päältä painamalla uudelleen **tare**-näppäintä, vaaka on tällöin jälleen normaalissa punnituskäytössä ja taarapaino on poistunut muistista.
- Taarapaino poistuu muistista myös, kun vaaka kytketään pois päältä.



Painon tallentaminen muistiin (HOLD)

Mitattu paino voidaan saada näyttöön, vaikka vaakaa ei kuormiteta. Näin on mahdollista huolehtia ensiksi jälleen potilaasta, ennen kuin paino kirjoitetaan muistiin.

- Paina **hold**-näppäintä vaa'an ollessa kuormittuna.



Digitaalinäyttöön ilmestyy „HOLD“. Painoarvo pysyy näytössä, kunnes vaaka kytkeytyy automaattisesti pois päältä (virtalähteenä paristot).



Kolmio, jonka sisässä on huutomerkki, ilmoittaa, että tässä jäädytetyssä näytössä on kysymys lisälaitteesta, joka ei ole kalibroinnin alainen.

- HOLD-toiminto voidaan kytkeä jälleen pois päältä painamalla uudelleen **hold**-näppäintä.



Kun vaaka on kuormittamattomana, näyttöön ilmestyy **0.0** tai ajankohtainen paino. „HOLD“-näyttö häviää.

Huom:

HOLD-toimintoa voidaan käyttää myös silloin, kun on ensin suoritettu taaraus.

Body-Mass-indeksi (BMI)

Body-Mass-indeksi suhteuttaa pituuden ja painon toisiinsa ja toimittaa näin tarkempia tietoja kuin esim. ihannepaino Brocan mukaan. Näyttö ilmoittaa toleranssialueen, joka on terveyden kannalta optimaalinen.

- Paina käynnistysnäppäintä vaa'an ollessa kuormittamaton.

Näyttöön ilmestyy peräkkäin **SECR**, **88888** ja **0.0**. Vaaka on tämän jälkeen automaattisesti nollautunut ja valmis käyttöön.



- Paina **bmi**-näppäintä.

Näytössä näkyy viimeksi syötetty pituus.



- Voit muuttaa arvoa nuolinäppäimillä askeleittain näytön jakoasteikon mukaan.



- Kun oikea arvo on asetettu, paina vielä kerran **bmi**-näppäintä. BMI-toiminto on tällöin aktivoitu.



- Astu vaa'alle ja seiso liikkumatta.

- Katso BMI-arvo digitaalinäytöstä ja vertaa sitä sivulla 124 oleviin kategorioihin.

- Paina **bmi**-näppäintä päästäksesi takaisin normaaliin punnituskäyttöön.



- Vaaka kytetään pois päältä painamalla uudelleen käynnistysnäppäintä.



Aikuisten painoindeksin BMI tulkitseminen:

Vertaa saatua arvoa seuraavassa oleviin painoindeksiluokkiin, jotka vastaavat WHO:n käyttämää luokitusta (2000).

- **BMI alle 18,5:**
Huomio, potilas painaa liian vähän. Anoreksiataipumus on mahdollista. Painon lisääminen on suositeltavaa hyvinvoinnin ja suorituskyvyn lisäämiseksi. Alan lääkärin konsultointi mahdollisesti tarpeen.
- **BMI välillä 18,5 - 24,9:**
Potilas on normaalipainoinen. Hän voi jäädä sellaiseksi.
- **BMI välillä 25 - 30 (lievä lihavuus):**
Potilas on hieman tai keskimääräistä enemmän ylipainoinen. Potilaan tulisi laskea painoaan, jos hänellä on jo jokin sairaus (esim. diabetes, korkea verenpaine, kihti, rasvan aineenvaihduntahäiriöitä).
- **BMI yli 30:**
Painon laskeminen on ehdottomasti tarpeen. Aineenvaihdunta, verenkierto ja luut raskittuvat vähemmän. Suositeltavaa on johdonmukainen dieetti ja toimintaterapia. Alan lääkärin konsultointi mahdollisesti tarpeen.

5. Puhdistus

Puhdistusta päällyys ja kotelo tarvittaessa talouspesuaineella tai tavanomaisella desinfiointiaineella. Noudata valmistajan antamia ohjeita.

Älä käytä puhdistukseen missään tapauksessa hankaavia tai voimakkaita pesuaineita, spritit, bensiiniä tms. Tällaiset aineet voivat vahingoittaa korkealaatuista pintaa.

6. Mitä tehdä, jos...

... paino ei tule näyttöön?

- Onko vaaka kytketty päälle?
- Tarkista paristot.
- Onko vaa'an näytön liitoskosketin liitetty oikein?
- Onko verkkolaitteen liitoskosketin liitetty oikein vaakaan?

... ennen punnitusta näyttöön ei ilmesty ?

- Kytke vaaka pois päältä käynnistysnäppäimestä ja käynnistä uudelleen – ja vain sen jalat saavat koskettaa lattiaa.

... jokin segmentti palaa jatkuvasti tai ei ollenkaan?

- Kyseisessä kohdassa on vika. Ota yhteys huoltoliikkeeseen.

... näyttöön tulee ?

- Pariston jännite on heikkenemässä. Paristot tulee vaihtaa lähipäivinä.

... näyttöön tulee **bAŁŁ** ?

- Paristot ovat tyhjiä. Laita sisään uudet paristot.

... näyttöön tulee 5LDP?

- Maksimikuorma on ylitetty.

... näyttö vilkkuu?

- Jos olet juuri aktivoinut Hold- tai taaratoiminnon, odota, kunnes vaaka on tunnistanut stabiilina pysyvän painon. Näyttö lakkaa sitten vilkkumasta.
- Jos tätä ennen ei ole aktivoitu mitään toimintoa, poistu vaa'alta ja odota, kunnes näytössä näkyy **0.0**, ja suorita punnitus uudelleen.

... näyttöön tulee E ja jokin numero?

- Kytke vaaka pois päältä käynnistysnäppäimestä ja käynnistä uudelleen. Tämän jälkeen vaaka toimii normaalisti.

Mikäli vaaka ei toimi normaalisti, keskeytä virransyöttö poistamalla paristot vähäksi aikaa. Jos tämäkään toimenpide ei tuota tulosta, ota yhteys huoltoliikkeeseen.

7. Huolto/Kalibrointi

Anna vaaka valtuutetun henkilön kalibroitavaksi kansallisten lakimääräysten mukaan. Ensi kalibroinnin vuosiluku on merkitty CE-merkin taakse tyypikilpeen valtuutetun laitoksen (Hessenin alueen vakausviranomainen) numeron 0109 yläpuolelle. Uudelleenkalibrointi on joka tapauksessa välttämätöntä, jos yksi tai useampi varmistusmerkeistä on rikkoutunut. Suosittelemme, että vaaka annetaan ennen uudelleenkalibrointia lähimmän huoltoliikkeen huollettavaksi. seca asiakaspalvelu auttaa mielellään tässä asiassa.

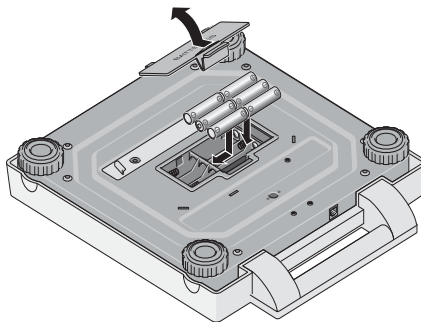
Paristojen vaihto

Jos näyttöön ilmestyy  tai **batt** paristot on vaihdettava. Paristoina 6 Mignon-paristoja, tyyppi AA, 1,5 V.

- Käännä vaaka varovasti kumoon, niin että pääset käsiksi vaa'an pohjaan.
- Paina paristolokeron suljinta „Battery“-tekstin suuntaan ja käännä kansi auki.
- Ota pidike paristoiheen ulos.
- Laita uudet paristot lokeroon.

Kiinnitä huomiota napojen oikeaan järjestykseen.

- Sulje kansi.
- Käännä vaaka tämän jälkeen taas pystyyn.



8. Tekniset tiedot

Mitat vaaka

Leveys:	313 mm
Korkeus:	60 – 66 mm
Syvyys:	315 mm

Mitat punnitustaso

Leveys:	205 mm
Korkeus:	55 – 75 mm
Syvyys:	48 – 80 mm

Numeroiden koko

20 mm

Omapaino

n. 4,3 kg

Lämpötila-alue

+10 °C – +40 °C

Maksimikuorma

200 kg

Minimikuorma

2 kg

Virtalähde

paristo/
verkkokäyttöinen (optionaalisesti)

Virranottoteho

n. 30 mA

Paristot

6 paristoa, tyyppi AA, 1,5 V

Kalibrointi tuote direklinie

2009/23/EY mukaan

lääketieteellinen kalibrointi, luokka III

Lääketieteellinen tuote direklinie

93/42/ETY mukaan

luokka I

Tarkkuus ensi kalibroinnissa

– 50 kg:	± 50 g
50 kg – 150 kg:	± 100 g
yli 150 kg:	± 200 g

Hienojako

0 – 150 kg:	100 g
150 kg – 200 kg:	200 g

Toiminnot

taara, Hold, Body-Mass -indeksi

9. Varaosat ja lisävarusteet

Käyttövirta

Mallista riippuva verkkolaite

pistokeverkkolaite, Euro: 230V~ / 50Hz / 12V= / 150mA

seca varaosa-nro.: 68-32-10-252

Switchmode-verkkolaite: 100-240V~ / 50-60Hz / 12V= / 0.5A

seca varaosa-nro.: 68-32-10-265

Huomio!

Käytä ainoastaan alkuperäisiä seca-verkkopistokelaitteita 9V tai säädetyllä 12 Voltin lähtöjännitteellä. Kaupasta saatavilla olevat verkkolaitteet voivat luovuttaa niille ilmoitettua korkeamman jännitteen ja johtaa siten vaa'an vaurioitumiseen.

Lisävarusteet

Kantolaukku 421

seca varaosa-nro.: 421 00 00 009

10. Hävitys

Laitteen hävitys



Laitetta ei saa hävittää kotitalousjätteen mukana. Laite on toimitettava asianmukaiseen elektroniikkajätteen vastaanottopisteeseen. Noudata käyttömaassa voimassa olevia määräyksiä. Lisätietoja saat asiakaspalvelustamme:

service@seca.com

Paristot

Älä heitä käytettyjä paristoja talousjätteisiin. Vie paristot lähimpään keräyspisteeseen. Valitse uusia paristoja ostaessasi ympäristöystävälliset paristot, jotka eivät sisällä elohopaa (Hg), kadmiumia (Cd) eikä lyijyä (Pb).

11. Takuu

Myönnämme puutteista, jotka johtuvat materiaali- tai valmistusvirheistä, kahden vuoden takuun toimitusajankohdasta alkaen. Kaikki liikkuvat osat, kuten esim. paristot, sähköjohdot, verkkolaitteet, akut jne., eivät kuulu takuun piiriin. Takuun piiriin kuuluvat puutteet poistetaan asiakkaalle maksutta esitettäessä ostokuitti. Muita vaatimuksia ei ole mahdollista ottaa huomioon. Edestakaisesta kuljetuksesta syntyvät kulut menevät asiakkaan laskuun, jos laite on muulla kuin asiakkaan paikkakunnalla. Kuljetusvahingoista voidaan esittää

korvausvaatimuksia vain, kun kuljetukseen on käytetty kokonaista alkuperäispakkausta ja tavara on varmistettu ja kiinnitetty pakkaukseen samalla tavalla kuin alkuperäisessä toimituksessa. Kaikki pakkausosat tulee säilyttää tallella tästä syystä.

Takuu ei ole voimassa, jos laitteen avaa henkilö, jota seca ei ole nimenomaisesti valtuuttanut tähän.

Ulkomailla olevia asiakkaita pyydämme kääntymään takuutapauksessa suoraan kyseisen maan myyntiliikkeen puoleen.

Met certificaat

Met seca producten koopt u alleen sinds eeuwen geperfectioneerde techniek maar ook een door overheidsinstanties en de wet beproefde kwaliteit.

seca-Producten stemmen overeen met de Europese richtlijnen, normen en de nationale wetten. Met seca koopt u toekomst.



De producten in deze gebruiksaanwijzing voldoen aan de eisen van de wet op medische producten, d.w.z. de richtlijn 93/42/EEG van de Raad van de Europese Gemeenschap, die in heel Europa in nationale wetten verankerd is.

M

Weegschalen die dit symbool dragen zijn in de Europese Gemeenschap in de geneeskunde toegelaten. seca-weegschalen met dit symbool voldoen aan de hoge kwalitatieve en technische eisen die aan ijkbare weegschalen worden gesteld.



Weegschalen die dit symbool dragen zijn volgens de precisieklasse III van de EG-richtlijn 2009/23/EG geijkt.



Producten die dit symbool dragen voldoen aan de volgende richtlijnen en normen:

1. Richtlijn 2009/23/EG voor niet-automatische weegschalen
2. Richtlijn 93/42/EEG voor medische producten
3. DIN EN 45501 voor metrologische aspecten van niet-automatische weegschalen.



Ook van officiële zijde wordt de professionaliteit van seca erkend. De TÜV Product Service, de verantwoordelijke instelling voor medische producten verklaart met het certificaat dat seca consequent de strenge wettelijke eisen als fabrikant van medische producten aanhoudt. seca's kwaliteitsbeschermingssysteem omvat de bereiken design, research, productie, verkoop en service van medische weegschalen en meetsystemen.



Seca helpt het milieu.

Het sparen van natuurlijke resources ligt ons aan het hart. Daarom proberen wij, overal waar het zinvol is, verpakkingsmateriaal te sparen. En dat wat overblijft, kan via het duale systeem comfotabel ter plaatse worden verwijderd.

1. Hartelijke gefeliciteerd!

Met de elektronische personenweegschaal **seca 899** heeft u een zeer nauwkeurig en tegelijkertijd robuust apparaat gekocht.

Sinds meer dan 150 jaar stelt seca haar ervaring ten dienste van de gezondheid en zet als marktaanvoerder in vele landen ter wereld met innovatieve ontwikkelingen voor het wegen en meten telkens nieuwe maatstaven.

De elektronische personenweegschaal **seca 899** wordt hoofdzakelijk in ziekenhuizen, artspraktijken en mobiele zorgverlening volgens de nationale voorschriften toegepast. De weegschaal is een medisch product van de klasse I en werd geijkt

overeenkomstig precisieklasse III.

Naast de conventionele bepaling van het gewicht biedt de **seca 899** een verdere functie voor het bepalen van de BMI (body-maat-index). Hiervoor wordt via de bedieningstoetsen de grootte ingevoerd, waarna de bij de gewichtswaarde behorende BMI-waarde wordt weergegeven.

De weegschaal is zeer stabiel gebouwd en heeft een lange levensduur, zij is eenvoudig te bedienen en het grote display is gemakkelijk leesbaar.

U kunt de **seca 899** opop grond van het geringe stroomverbruik met een set batterijen langdurig mobiel inzetten.

2. Veiligheid

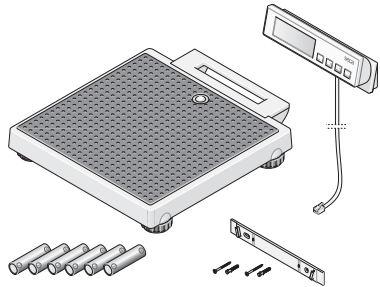
Voor u de nieuwe weegschaal gebruikt, dient u een weinig tijd te nemen om de volgende veiligheidsinstructies te lezen.

- Neem de aanwijzingen in de gebruiksaanwijzing in acht.
- Bewaar de gebruiksaanwijzing en de hierin aanwezige verklaring van overeenkomst op een veilige plaats.
- Gebruik uitsluitend het aangegeven type batterijen (zie „Stroomtoevoer” op bladzijde 133).
- Let er bij het gebruik van de weegschaal met een adapter op dat de toevoerkabel zo ligt dat men er niet over kan struikelen of achter kan blijven haken.
- U mag de weegschaal niet laten vallen of aan heftige schokken blootstellen.
- De kabel tussen het weegplatform en de behuizing moet zodanig worden gelegd dat er geen struikelgevaar bestaat.
- Vermijd krachtig trekken aan de verbindingkabels naar de displayeenheid.
- Gebruik het bijgevoegde montage-materiaal.
- Let er bij de montage op dat de schroeven vast zitten en op een correcte montage (zie hoofdstuk: montageinstructie).
- Laat reparaties alleen door geautoriseerde personen uitvoeren.
- Laat het onderhoud en naijken regelmatig uitvoeren (zie „Onderhoud / herijking” op bladzijde 139).

3. Voor u kunt beginnen...

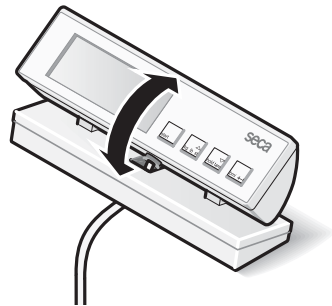
Verwijder de verpakking en plaats de weegschaal op een stabiele, vlakke ondergrond. Bij de omvang van de levering is het volgende inbegrepen:

- weegplatform
- Displaykop met verbindingkabels
- Wandhouder
- 2 schroeven
- 2 Pluggen
- 6 batterijen type Mignon AA 1,5 V



Tafelopzetter

Wanneer u het displaygedeelte liever wilt opstellen dan aan de muur bevestigen: Om het display optimaal te kunnen aflezen, kan de hoek van het displaygedeelte veranderd worden.



Montage van de wandhouder

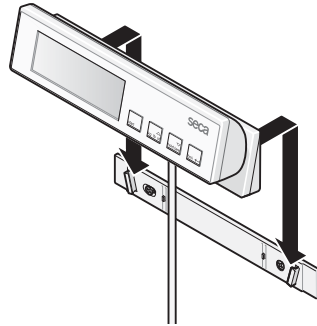
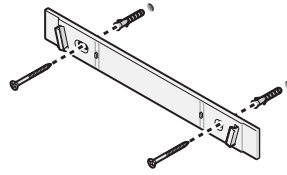
Het displaygedeelte is bestemd voor de wandmontage. Gebruik hiervoor het meegeleverde montage materiaal.

- Schroef de wandhouder overeenkomstig de afbeelding aan de muur.

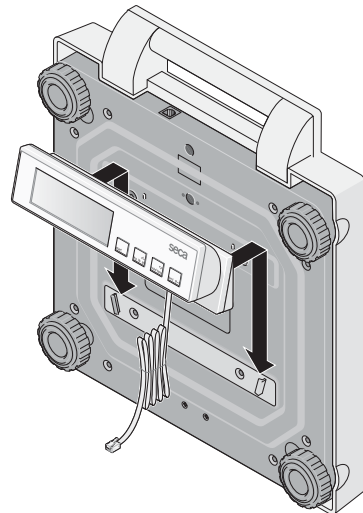
Let erop dat er een kabellengte van 2 m tussen de weegschaal en het displaygedeelte beschikbaar is.

De kabel mag tijdens het wegen het weegplatform niet aanraken omdat anders het resultaat vervalst zou kunnen worden.

- Steek het displaygedeelte op de wandhouder.



- Indien u de standplaats van de weegschaal wilt veranderen, neemt u voor het transport het displaygedeelte van de wandhouder en schuift u dit in de houder op het weegplatform.



Stroomtoevoer

De weegschaal wordt in de regel door batterijen van stroom verzorgd.

Het LCD-display heeft een gering stroomverbruik. U kunt met één set batterijen ca. 10.000 x wegen.

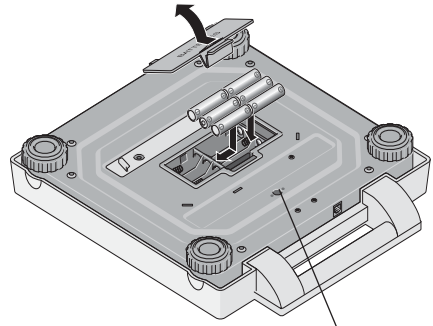
Wanneer de weergave  of **bAtte** op het display verschijnt, moet u de batterijen vervangen. U heeft 6 mignon-batterijen, type AA, 1,5 V nodig.

- Draai de weegschaal voorzichtig om zodat de bodem van de weegschaal toegankelijk wordt.
- Open het deksel van het batterijvak en plaats de meegeleverde batterijen in overeenstemming met de polariteitgegevens in het batterijvak.

Let op de juiste poling.

- Sluit het deksel
- Draai de weegschaal vervolgens weer om.

Opmerking: De weegschaal is voorbereid voor de toepassing met een seca voedingseenheid, die als accessoire verkrijgbaar is.



Aansluiting voor akapter

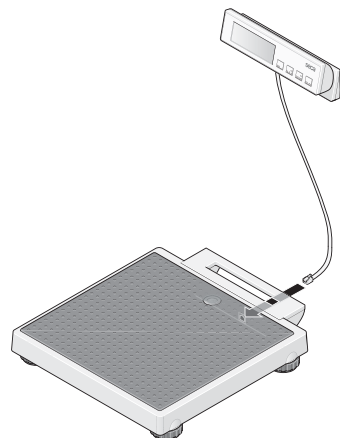
Aansluithaken met weegplatform verbinden

Via de aansluitkabel van het displaydeel worden digitale data overgedragen, die vergeleken met de kleine gebruikelijke analoge meetsignalen aanzienlijk bestendiger tegen storing zijn. Veroudering en slijtage van de leiding en steekcontacten beïnvloeden op deze manier niet de precisie van de weegschaal.

Voor de aansluiting gaat u als volgt te werk:

- Verbind de kabel van het displayhuis met de bus onder de draaggreep.
- Zet de weegschaal vervolgens weer rechtop neer.

De kabel mag tijdens het wegen het weegplatform niet aanraken omdat anders het resultaat vervalst zou kunnen worden.



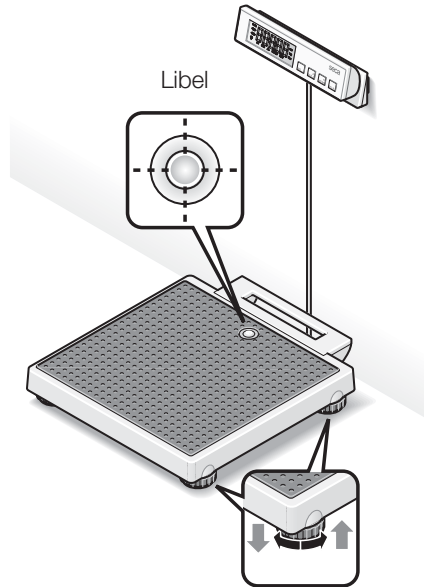
Weegschaal opstellen en richten

Met behulp van de voetschroeven kunnen kleinere onregelmatigheden van de bodem gecompenseerd worden.

- Plaats de weegschaal op een stevige ondergrond.
- Richt de weegschaal door de voetschroeven te draaien. De luchtbel van de libel moet zich precies in het midden van de cirkel bevinden. De weegschaal moet met alle vier voeten vast op de bodem staan.
- Let erop dat de weegschaal alleen met de voeten vloercontact heeft. De weegschaal mag op geen enkele plaats op de vloer liggen.

Belangrijk!

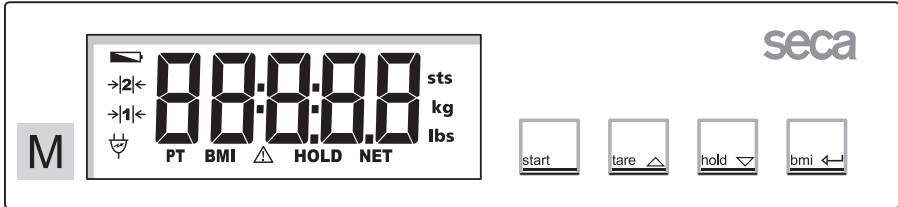
Het richten van de bodem van de weegschaal moet bij elke wissel van standplaats gecontroleerd en eventueel gecorrigeerd worden.



4. Bediening

Bedieningselementen en weergave

De bedieningselementen en het display bevinden zich in het displaygedeelte.



Aan- en uitschakelen van de weegschaal



display op nul zetten, tarra activeren/deactiveren in het functiemenu → waarde verhogen



hold-functie activeren/deactiveren in het functiemenu → waarde reduceren



BMI-functie activeren, bevestiging

Correct wegen

- Druk bij onbelaste weegschaal op de starttoets.
Op het display verschijnen achtereenvolgens **SECA**, **88888** en **00**. Daarna is de weegschaal automatisch op nul gezet en bedrijfsklaar.
- Lees het weegresultaat af op het digitale display.
- Wanneer de weegschaal met meer dan 200 kg wordt belast verschijnt **StOP** op het display.
- Om de weegschaal uit te schakelen, drukt u opnieuw op de starttoets.



Automatische uitschakeling / stroomspaarfunctie

De weegschaal herkent automatisch of er sprake is van werking op alleen de accu of batterij of een aansluiting op het net.

- Bij werking op accu/batterij: automatische uitschakeling na 30 secondes.
- Bij netwerking: uitschakeling alleen via het toetsenbord.

Gewichtswaargeve tarreren (TARE)

De tarrafunctie is nuttig om bijvoorbeeld het gewicht van een kind of een willekeurig voorwerp te bepalen, dat u als extra gewicht op de weegschaal heeft meegenomen.

Ga als volgt te werk:

- Druk bij onbelaste weegschaal op de starttoets.



- Stap vervolgens eerst zonder het extra gewicht op de weegschaal en activeer de tarrafunctie door op de **tare** toets te drukken.



Het display wordt weer op nul gezet, op het display wordt zolang knipperend **00** weergegeven tot het gewicht als stabiel wordt herkend. Pas dan is de tarrafunctie volledig geactiveerd. De weergave „NET“ verschijnt.



- Neem nu het extra gewicht mee op de weegschaal. U kunt de weegschaal hiervoor ook verlaten, in dit geval verschijnt **----**.

De weegschaal bepaalt het gewicht van de extra last.

U kunt nu zo veel wegingen uitvoeren als u wilt.

- De tarrafunctie kan door opnieuw op de **tare** toets te drukken weer worden uitgeschakeld; de weegschaal bevindt zich weer in de normale weegmodus, de tarrawaarde is gewist.
- Door het uitschakelen van de weegschaal wordt de tarrawaarde eveneens gewist.



Opslaan van de gewichtswaarde (HOLD)

De bepaalde gewichtswaarde kan ook na het ontlasten van de weegschaal worden weergegeven. Zodoende is het mogelijk de patiënt eerst verder te verzorgen voor u de gewichtswaarde noteert.

- Druk op de toets **hold**, terwijl de weegschaal belast is.



In de digitale weergave verschijnt „HOLD“. De waarde blijft in het display opgeslagen tot de automatische uitschakeling (bij werking op batterij).



Het driehoek met het uitroepteken wijst erop dat er bij deze “bevroren” weergave sprake is van een niet ijkplichtige extra inrichting.

- De HOLD functie kan ook uitgeschakeld worden door opnieuw op de toets **hold** te drukken.



In het display verschijnt **00** bij onbelaste weegschaal, c.q. de actuele gewichtswaarde. De weergave „HOLD“ verdwijnt.

Aanwijzing:

De functie HOLD kan ook worden gebruikt wanneer van tevoren de functie TARA werd uitgevoerd.

Body-Maat-Index (BMI)

De BMI zet de lichaamsgrootte en het lichaamsgewicht in verhouding tot elkaar en maakt zodoende preciezere vermeldingen dan bijv. het ideaalgewicht volgens Broca. Er wordt een tolerantiebereik aangegeven, dat als optimaal voor de gezondheid geldt.

- Druk bij onbelaste weegschaal op de starttoets.



Op het display verschijnen achtereenvolgens **SECA**, **88888** en **00**. Daarna is de weegschaal automatisch op nul gezet en bedrijfsklaar.

- Druk op de toets **bmi**.

Op het display verschijnt de laatste ingevoerde lichaamsgrootte.



- U kunt de waarde met de pijltoetsen volgens de displayindeling veranderen.



- Wanneer de juiste waarde is ingesteld, drukt u nogmaals op de toets **bmi**. De BMI-functie is nu geactiveerd.



- Stap op de weegschaal en blijf rustig staan.

- Lees de BMI op het digitale display af en vergelijk deze met de categorieën op bladzijde 138.

- Om weer naar het normale weegproces terug te keren, drukt u op de toets **bmi**.



- Om de weegschaal uit te schakelen, drukt u opnieuw op de starttoets.



Evaluatie van de Body-Mass-Index voor volwassenen:

Vergelijk de vastgestelde waarde met de onderstaande categorieën, die overeenkomen met de door de WHO, 2000 gebruikte categorieën.

- **BMI onder 18,5:**
Attentie, de patiënt weegt te weinig. Er kan een tendens tot magerzucht bestaan. Een toename van het gewicht wordt aanbevolen om het welbevinden en prestatievermogen te verbeteren. In geval van twijfel dient een specialist te worden geconsulteerd.
- **BMI tussen 18,5 en 24,9:**
De patiënt heeft normaal gewicht en kan zo blijven als hij is.
- **BMI tussen 25 en 30 (Präadipositas):**
De patiënt heeft licht tot matig overgewicht. Hij moet zijn gewicht reduceren, indien er al klachten zijn opgetreden. (bijv. diabetes, hoge bloeddruk, jicht, aandoening van de vetstofwisseling).
- **BMI boven 30:**
Afvallen is dringend noodzakelijk. Stofwisseling, bloedsomloop en botten worden belast. Een consequent dieet wordt aanbevolen evenals veel beweging en een gedragstherapie. In geval van twijfel dient een specialist te worden geconsulteerd.

5. Reiniging

Reinig de bekleding en de behuizing desgewenst met een in de handel gebruikelijke huishoudreiniger of desinfecteermiddel. Let op de aanwijzingen van de fabrikant.

Gebruik in geen geval schurende of scherpe reinigingsmiddelen, spiritus, benzine en dergelijke voor de reiniging. Dergelijke middelen kunnen de hoogwaardige oppervlakken beschadigen.

6. Wat te doen, wanneer...

... bij belasting geen gewichtswaarde verschijnt?

- Is de weegschaal ingeschakeld?
- Controleer de batterijen.
- Is het steekcontact voor de verbinding van het display op de weegschaal correct aangesloten?
- Is het steekcontact van de voedingseenheid op de weegschaal correct aangesloten?

... voor het wegen niet 0,0000 verschijnt?

- Schakel de weegschaal via de starttoets uit en start opnieuw – de weegschaal mag daarbij niet belast zijn – en alleen met de voeten de vloer aanraken.

... een segment permanent of helemaal niet brandt?

- De betreffende plaats heeft een defect. Informeer de onderhoudsdienst.

... de weergave verschijnt?

- De batterijspanning wordt minder. U moet de batterijen in de komende dagen vervangen.

... de weergave **bAŁŁ** verschijnt?

- De batterijen zijn leeg. Vervang de batterijen door nieuwe.

... de weergave **5ŁŲP** verschijnt?

- De hoogste belasting werd overschreden.

... de weergave **blinkt**?

- Indien u zojuist de Hold/of Tarrafunctie geactiveerd heeft, dient u te wachten tot de weegschaal een gelijkblijvende gewichtswaarde herkent. De weergave houdt dan op met knipperen.
- Wanneer er geen activering van een functie voorafgegaan is, dient u de weegschaal te ontlasten, te wachten tot **ŲŲ** wordt weergegeven en vervolgens pas opnieuw te wegen.

... de weergave **Ł** een getal verschijnen?

- Schakel de weegschaal via de starttoets uit en start opnieuw. Daarna werkt de weegschaal weer normaal. Indien dit niet het geval is, onderbreekt u de spanningstoevoer door de batterijen kort te verwijderen. Wanneer deze maatregelen ook geen succes heeft, neem dan contact op met de onderhoudsdienst.

7. Onderhoud / herijking

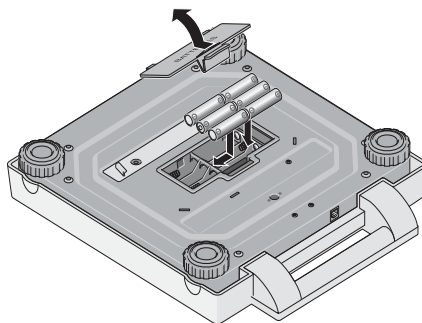
Laat volgens de nationale voorschriften een herijking door een geautoriseerde persoon uitvoeren. Het jaar van de eerste ijking bevindt zich achter het CE-kenmerk op het typeplaatje boven het nummer van de benoemde instantie 0109 (Hessische Eichdirektion). Het herijken is in elk geval noodzakelijk wanneer een of meerdere veiligheidsmerken beschadigd zijn.

Wij adviseren u voor het herijken een onderhoudsbeurt door uw servicepartner in uw nabijheid te laten uitvoeren. Hierbij is de seca klantendienst u graag behulpzaam.

Vervangen van de batterijen

Wanneer de weergave  of **bAŁŁ** op het display verschijnt, moet u de batterijen vervangen. U heeft 6 mignon-batterijen, type AA, 1,5 V nodig.

- Draai de weegschaal voorzichtig om zodat de bodem van de weegschaal toegankelijk wordt.
- Druk de sluiting van het batterijvak in de richting van het opschrift „Battery“ en klap het deksel open.
- Verwijder de lege batterijen en plaats de nieuwe batterijen in de batterijvak.



Let op de juiste poling.

- Sluit het deksel
- Draai de weegschaal vervolgens weer om.

8. Technische gegevens

Afmetingen weegschaal

breedte:	313 mm
hoogte:	60 – 66 mm
diepte:	315 mm

Afmetingen weegplatform

breedte:	205 mm
hoogte:	55 – 75 mm
diepte:	48 – 80 mm

Grootte van de cijfers

20 mm

Eigen gewicht

ca. 4,3 kg

Temperatuurbereik

+ 10°C tot + 40°C

Hoogste belasting

200 kg

Minimum belasting

2 kg

Stroom

batterij/
netadapter (optioneel)

Stroomopname

ca. 30 mA

Batterijen

6 batterijen, type AA, 1,5 V

IJking overeenkomstig

Richtlijn 2009/23/EG

medisch geijkt, klasse III

Medisch product overeenkomstig

Richtlijn 93/42/EEG:

klasse I

Precisie bij eerste ijking

tot x kg:	± 50 g
x tot 150 kg:	± 100 g
boven 150 kg:	± 200 g

Fijne indeling

0 tot 150 kg:	100 g
150 kg tot 200 kg:	200 g

Functies

Tarra, hold, body-maat-index

9. Reserveonderdelen en accessoires

Stroomtoevoer

Modelafhankelijke voedingseenheid

Stekker voedingseenheid, Euro: 230V~ / 50Hz / 12V= / 150mA

seca reserveonderdeel nr. 68-32-10-252

Netadapter met schakelmodus: 100-240V~ / 50-60Hz / 12V= / 0.5A

seca reserveonderdeel nr. 68-32-10-265

Attentie!

Gebruik uitsluitend originele seca stekkeradapters met 9 V of gemoduleerde 12 Volt uitgangsspanning. Normale adapters kunnen een hogere spanning leveren dan ze aangeven en daardoor de weegschaal beschadigen.

Accessoires

Draagtas 421

seca reserveonderdeel nr. 421 00 00 009

10. Verwijderen van afval

Verwijderen van het apparaat



Werp het apparaat niet bij het huisvuil weg. Het apparaat moet als elektronicaschroot worden verwijderd. Let op de betreffende nationale voorschriften. Voor nadere informatie kunt u contact opnemen met onze service onder: service@seca.com

Batterijen

Werp de lege batterijen niet bij het huisvuil weg. Breng de batterijen naar een overeenkomstige verzamelplaats. Wanneer u nieuwe batterijen koopt, kies dan batterijen die weinig schadelijke stoffen bevatten, en zonder kwikzilver (Hg), cadmium (Cd) en lood (Pb).

11. Garantie

Voor gebreken, die voortvloeien uit materiaal- of fabricagefouten, geldt een garantieperiode van 2 jaar vanaf de levering. Alle beweeglijke delen zoals bijv. batterijen, kabels, voedingseenheden, accu's enz. zijn hiervan uitgesloten. Gebreken die onder de garantie vallen, worden tegen overdracht van de koopkwitantie kosteloos voor de klant verholpen. Met verdere aanspraken kan geen rekening worden gehouden. Transportkosten voor het zenden en terugsturen gaan ten laste van de klant, wanneer het apparaat zich op een andere plaats bevindt, dan de woonplaats van de klant. Bij transportschade kunnen er alleen garantieaanspraken geldend gemaakt

worden, wanneer voor de transporten de originele verpakking wordt gebruikt en wanneer het artikel hierin volgens de origineel verpakte toestand beveiligd en bevestigd werd. Bewaar daarom alle verpakkingsdelen.

Er bestaat geen aanspraak op garantie wanneer het apparaat door personen wordt geopend die hiervoor niet uitdrukkelijk door seca werden geautoriseerd.

Klanten in het buitenland adviseren wij zich in geval van garantieaanspraken direct tot de verkoper van het desbetreffende land te richten.

Qualidade garantida

Ao comprar produtos da seca não só adquire a tecnologia constantemente aperfeiçoada desde há mais de cem anos, como também uma qualidade comprovada e aprovada por entidades oficiais, legais e institucionais.

Os produtos seca cumprem as directivas e normas europeias, bem como as legislações dos respectivos países. Comprando seca, você adquire o futuro.



M

Os produtos destas instruções de utilização estão em conformidade com a lei sobre dispositivos médicos, ou seja, com a directiva 93/42/CEE do Conselho da União Europeia, que está vigente em todas as legislações nacionais da Europa.

As balanças com este símbolo foram homologadas pela União Europeia para o âmbito da medicina. As balanças seca com este sinal preenchem os requisitos da mais elevada qualidade e tecnologia, exigidas às balanças calibráveis.



As balanças com este símbolo foram calibradas segundo a classe de precisão III da directiva 2009/23/CE do Conselho.



Os produtos, que tenham aposta esta marcação, cumprem as seguintes directivas e normas:

1. Directiva 2009/23/CE do sobre instrumentos de pesagem de funcionamento não automático
2. Directiva 93/42/CEE sobre dispositivos médicos
3. EN 45501 sobre "Aspectos metrológicos de instrumentos de pesagem de funcionamento não automático"



A entidade responsável pelos dispositivos médicos, o TÜV Product Service, atesta com o presente certificado, o cumprimento integral dos mais rigorosos requisitos legais por parte da seca enquanto fabricante de dispositivos médicos. O sistema de garantia da qualidade da seca abrange as áreas do design, do desenvolvimento, da produção, da venda e da manutenção de balanças médicas e de sistemas de medição



A seca ajuda a preservar o meio ambiente.

Preocupamo-nos com os recursos naturais. Por isso, tentamos poupar material de embalagem sempre que seja possível e realizável. E o que é inevitável pode ser eliminado de forma cómoda por via do circuito de reciclagem existente no país de utilização.

1. Parabéns!

Ao adquirir a balança electrónica **seca 899** você passa a dispor de um aparelho que se distingue pela sua alta precisão e robustez.

Desde há mais de 150 anos que a seca coloca toda a sua experiência ao serviço da saúde, afirmando-se como líder incontestado em vários países pelas inovações que apresenta no domínio da pesagem e da antropometria.

A balança electrónica para pessoas **seca 899** é utilizada principalmente em hospitais, consultórios médicos e serviços móveis, de acordo com as normas vigentes no país de utilização. A balança é um dispositivo médico da classe I, estando calibrada de acordo com a classe de precisão III.

Para além da pesagem convencional, a **seca 899** dispõe igualmente de uma função que permite determinar o índice de massa corporal, bastando, para isso, introduzir a altura por meio dos botões de comando. O índice de massa corporal correspondente ao peso é exibido.

A balança foi fabricada com uma estrutura muito estável e prestar-lhe-á um serviço confiável por longos anos. É fácil de utilizar e o mostrador grande permite uma leitura fácil.

Devido ao seu baixo consumo, a balança **seca 899** pode ser usada com grande mobilidade durante muito tempo com o mesmo conjunto de pilhas.

2. Segurança

Antes de utilizar a nova balança, dedique um pouco de seu tempo à leitura das seguintes instruções de segurança:

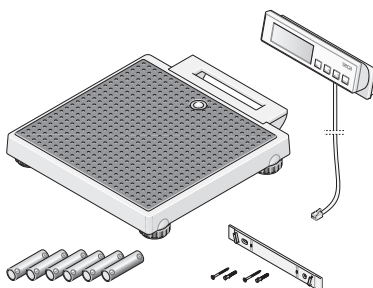
- Respeite as indicações dadas no manual de instruções.
- Guarde cuidadosamente estas instruções de uso e a respectiva declaração de conformidade.
- Use exclusivamente o tipo de pilhas indicado (consulte “Alimentação de corrente” na pág. 147).
- Sempre que utilizar a balança com um alimentador, assegure-se de que ninguém corre o risco de tropeçar no cabo de alimentação estendido ou de ficar preso nele.
- Nunca deixe cair a balança, nem sujeite a embates violentos.
- O cabo entre a plataforma de pesagem e a caixa tem de ficar colocado de forma a que as pessoas não tropecem nele.
- Não force o cabo de ligação ao mostrador.
- Utilize o material para montagem fornecido juntamente.
- Deve haver o cuidado de proceder a uma montagem correcta e de verificar o bom assentamento dos parafusos (consulte “Montagem do suporte de parede” na pág. 146).
- Encarregue dos trabalhos de reparação unicamente pessoas autorizadas.
- Mandar realizar periodicamente trabalhos de manutenção e recalibragens (consulte “Manutenção/Recalibragem” na pág. 153).

3. Antes de começar...

Retire a embalagem e coloque a balança sobre uma superfície firme e plana.

O volume de entrega é composto de:

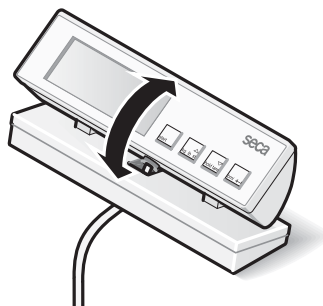
- Plataforma de pesagem
- Cabeçote de indicação com cabo de ligação
- Suporte de parede
- 2 parafusos
- 2 buchas
- 6 pilhas Mignon do tipo AA 1,5 V



Elemento de colocação sobre a mesa

Se preferir instalar o módulo do mostrador noutro local em vez de o fixar à parede:

Para que a indicação possa ser lida sem problemas é possível alterar o ângulo do módulo do mostrador.



Montagem do suporte de parede

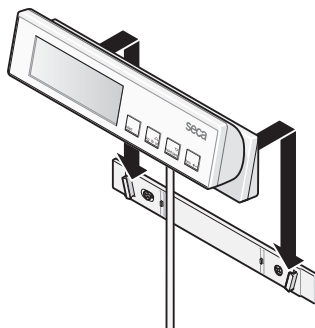
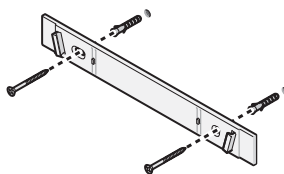
O módulo do mostrador foi concebido para a montagem na parede. Utilize para este efeito o material de montagem fornecido.

- Aparafuse o suporte de parede à parede, tal como ilustrado.

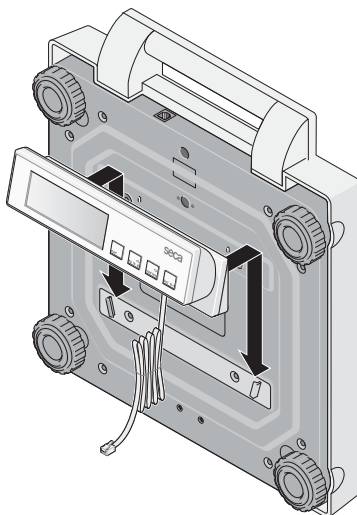
Tenha em atenção de que só dispõe de um comprimento do cabo de 2 m entre a balança e o módulo do mostrador.

Durante a pesagem o cabo não pode tocar na plataforma de pesagem, caso contrário o resultado poderá ficar adulterado.

- Encaixe o módulo do mostrador no suporte de parede.



- Caso deseje alterar a posição da balança, retire para o transporte o módulo do mostrador do suporte de parede e encaixe-o no suporte na plataforma de pesagem.



Alimentação de corrente

Normalmente, a balança funciona a pilhas.

O mostrador de cristais líquidos consome muito pouco - com um único conjunto de pilhas podem efetuar-se aprox. 10.000 pesagens.

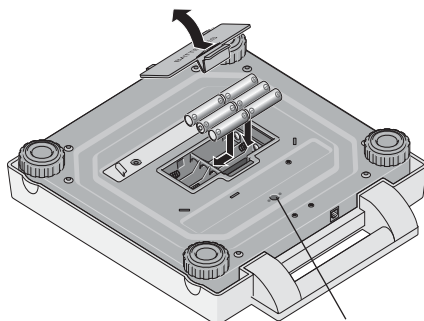
Quando aparece a indicação  ou **BAAT** no mostrador, está na hora de mudar as pilhas. São necessárias 6 pilhas de tipo AA, 1,5 Volt.

- Vire cuidadosamente a balança de forma a ficar com a base para cima.
- Abra a tampa do compartimento das pilhas e coloque as pilhas fornecidas no respectivo compartimento, colocando-as na posição correcta.

Não troque os pólos das pilhas!

- Feche a tampa.
- Volte a pôr a balança de pé.

Nota: A balança está preparada para a utilização com um alimentador seca, que pode ser adquirido como acessório.



Ligação para o alimentador

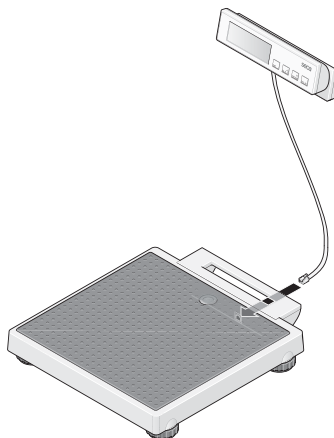
Ligar o cabo de ligação à plataforma de pesagem

No cabo de ligação da parte indicadora são transferidos dados digitais que apresentam uma resistência a interferências muito superior à dos habituais sinais de medição analógicos de menor dimensão, ou seja, o envelhecimento e o desgaste dos contatos de encaixe não influem sobre a precisão da balança.

Para a ligação, deve proceder da seguinte forma:

- Ligue o cabo da caixa do mostrador à tomada sob a pega de transporte.
- Volte a pôr a balança de pé.

Durante a pesagem o cabo não pode tocar na plataforma de pesagem, caso contrário o resultado poderá ficar adulterado.



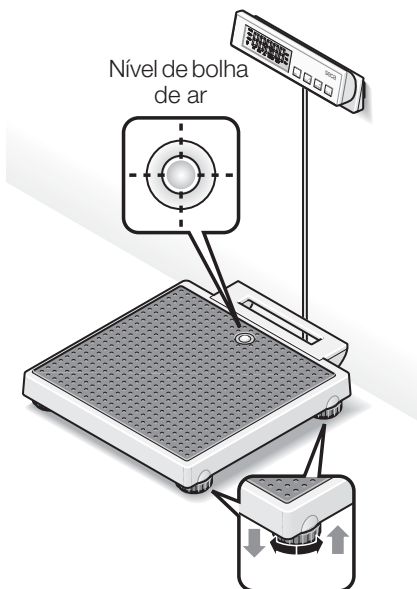
Instalar e nivelar a balança

Com a ajuda dos pés roscados é possível compensar pequenas irregularidades do solo.

- Coloque a balança sobre uma superfície firme.
- Nivele a balança rodando os pés roscados. A bolha de ar tem de estar precisamente no meio do círculo no nível. A balança tem de estar apoiada no solo de modo seguro sobre todos os quatro pés.
- Assegure-se de que apenas os pés da balança ficam em contacto com o chão. A balança não pode ficar apoiada em mais nenhum ponto.

Importante!

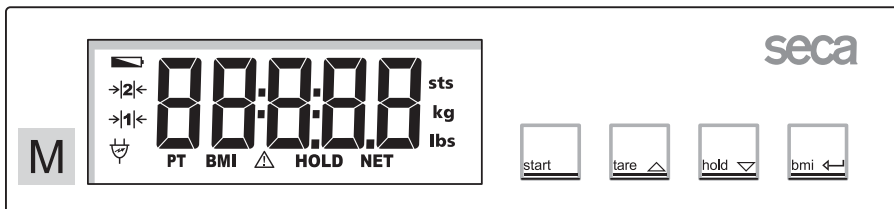
De cada vez que se muda a balança de lugar, tem de se verificar se esta fica bem nivelada. Corrigir, se necessário.



4. Operação

Elementos de comando e mostrador

Os elementos de comando e o mostrador encontram-se junto do visor de indicação.



Ligar e desligar a balança



repor a zeros, activar/desactivar tara
No menu de funções → aumentar valor



activar/desactivar a função Hold
No menu de funções → diminuir valor



Ativar a função BMI, confirmação

Pesar correctamente

- Prima o botão de arranque com a balança vazia.
No mostrador aparece, por esta sequência, **SECA**, **88888** e **0.0**. A balança fica assim zerada e operacional.
- Leia o resultado da pesagem no mostrador digital.
- Se o peso sobre a balança for superior a 200 kg, aparece no mostrador **STOP**.
- Para desligar a balança, volte a carregar na tecla de partida (“Start”).



Desligamento automático/modo económico

A balança reconhece automaticamente se está a ser alimentada por acumuladores/pilhas ou se está ligada à corrente eléctrica.

- Em caso de alimentação por acumuladores/pilhas: desliga automaticamente passados 30 segundos.
- Alimentação a partir da rede: só é possível desligar através do teclado.

Tarar a indicação do peso (TARE)

A função de taragem é muito útil quando se pretende, por ex., pesar uma criança ou qualquer objeto que tenha levado consigo para a balança.

Proceda da seguinte forma:

- Prima o botão de arranque com a balança vazia.



- Suba para a balança sem o peso adicional e ative a função de taragem, carregando na tecla **tare**.



A indicação volta a ser reposta a zero. O mostrador exibe uma indicação intermitente do valor **0.0** até o peso ser reconhecido como estável. Só então é que a função de taragem se encontra totalmente ativada. A indicação "NET" é exibida.



- Leve o que pretende pesar consigo para a balança. Para isso, pode descer da balança para pegar no peso. Nesse caso, aparece - - - -.

A balança indica o peso da carga adicional. Pode, agora, fazer tantas pesagens quantas desejar.

- A função da tara pode ser novamente desligada carregando na tecla **tare**; a balança volta ao modo de pesagem normal e o valor da tara apaga-se.
- Ao desligar a balança apaga-se também o valor da tara.



Memorizar o peso (HOLD)

O peso apurado pode continuar a ser exibido mesmo depois de abandonar a balança, podendo anotá-lo posteriormente. Dessa forma, é possível voltar acomodar primeiro o doente e só depois anotar o peso.

- Carregue por instantes na tecla **hold**, enquanto a balança está com carga.



No mostrador digital aparece "HOLD". O valor permanece memorizado no mostrador até a balança ser desligada automaticamente (em caso de alimentação por pilhas).



O triângulo com o ponto de exclamação chama a atenção para o fato de o indicador parado (“freeze”) não ser um dispositivo complementar sujeito a verificação.

- A função HOLD pode ser desligada carregando novamente na tecla **hold**.



Se a balança não estiver carregada, aparece no mostrador **0.0** ou o peso atual. A indicação “HOLD” desaparece.

Nota:

Também pode ser usada a função HOLD, se antes tiver sido executada a função de TARAGEM.

Índice de massa corporal (BMI)

O índice de massa corporal relaciona a altura com o peso, permitindo, assim, a obtenção de dados precisos, como seja, o peso ideal segundo Broca. É dada uma faixa de tolerância aceita como ótima para a saúde.

- Prima o botão de arranque com a balança vazia.



No mostrador aparece, por esta sequência, **SECA**, **88888** e **0.0**. A balança é assim reposta a zeros, ficando operacional.

- Carregue na tecla **bmi**.



No mostrador pode ver a última altura introduzida.

- Com as teclas de seta pode alterar o valor em etapas de acordo com a divisão do mostrador.



- Quando estiver ajustado o valor correto, volte a pressionar a tecla **bmi**. A função BMI fica então ativada.



- Suba para a balança e permaneça imóvel.

- Leia o BMI no mostrador digital e compare-o com as categorias mencionadas a pág. 152.

- Para voltar ao modo de pesagem normal, carregue na tecla **bmi**.



- Para desligar a balança, volte a carregar na tecla de partida (“Start”).



Avaliação do índice de massa corporal para adultos:

Compare o valor apurado com as categorias indicadas em baixo, que correspondem às utilizadas pela OMS em 2000.

- **BMI inferior a 18,5:**

Atenção! O paciente pesa muito pouco. Podemos estar perante um caso de anorexia nervosa. É aconselhável um aumento de peso para melhorar o bem-estar e a capacidade física. Em caso de dúvida, é aconselhável consultar um médico da especialidade.

- **BMI entre 18,5 e 24,9:**

O paciente tem o peso normal. Deve manter-se assim.

- **BMI entre 25 e 30 (Pré-obesidade):**

O paciente tem um ligeiro/médio excesso de peso. Deve perder peso se padecer já de alguma doença (por ex.: diabetes, tensão alta, gota, perturbações do metabolismo lipídico).

- **BMI acima de 30:**

É urgente perder peso! O metabolismo, a circulação e os ossos estão em sobreesforço. Aconselha-se uma dieta rigorosa, muito exercício físico e autocontrole. Em caso de dúvida, é aconselhável consultar um médico da especialidade.

5. Limpeza

Limpe o revestimento e a caixa sempre que for preciso, usando um detergente doméstico ou um desinfetante normal. Observe as instruções do fabricante.

Nunca limpe com produtos abrasivos ou cáusticos, álcool, benzina ou semelhantes. Tais produtos podem danificar a superfície.

6. O que fazer quando...

... não aparece a indicação do peso?

- A balança está ligada?
- Verifique as pilhas.
- O contacto de encaixe para ligar o mostrador está correctamente conectado à balança?
- O contato de encaixe do alimentador está ligado corretamente à balança?

... não aparece antes da pesagem?

- Desligue a balança pela tecla de partida (“Start”) e volte a ligá-la – a balança não pode ter, nessa altura, nenhum peso em cima – e só pode tocar no chão com os pés.

... um segmento não se mantém aceso ou não acende?

- Existe provavelmente uma anomalia no ponto correspondente do sistema. Informe o serviço de assistência técnica.

... aparece a indicação ?

- A tensão fornecida pelas pilhas está a diminuir. Substitua-as nos próximos dias.

... aparece a indicação ?

- As pilhas estão descarregadas. Substitua-as por pilhas novas.

... aparece a indicação **STOP**?

- A carga máxima foi ultrapassada.

... o indicador pisca?

- Se já activou a função Hold ou Tara, por favor aguarde um pouco, até a balança reconhecer um peso estável. O indicador deixa então de piscar.
- Se não tiver activado previamente qualquer função, retire a carga da balança e espere até aparecer **0.0** e repita depois a pesagem.

... aparece a indicação **E** e um número?

- Desligue a balança pela tecla de partida (“Start”) e volte a ligá-la. A balança volta a trabalhar normalmente.
Se isso não acontecer, interrompa a alimentação de tensão, retirando as pilhas por instantes. Se, mesmo assim, não resultar, informe o serviço de assistência técnica.

7. Manutenção/Recalibragem

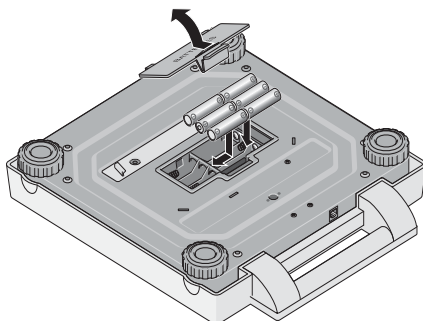
Mande efectuar uma recalibração, conforme as disposições nacionais em vigor, por pessoal autorizado. O ano da primeira calibração encontra-se a seguir à marcação CE na placa de características por cima do número 0109 (Hessische Eichdirektion – Instituto de metrologia de Hessen). Uma recalibração é sempre necessária quando uma ou mais marcas de segurança estão danificadas.

Aconselhamos que, antes da recalibração, mande efectuar uma manutenção pelo seu serviço de pós-venda mais próximo. Neste caso, o serviço de assistência pós-venda da seca tem todo o prazer em ajudá-lo.

Mudar as pilhas

Quando aparece a indicação  ou **bAtE** no mostrador, está na hora de mudar as pilhas. Precisa de 6 pilhas pequenas, do tipo AA, 1,5 Volt.

- Vire cuidadosamente a balança de forma a ficar com a base para cima.
- Carregue na tampa do compartimento das pilhas no sentido da inscrição “Battery” (pilha) e abra-a.
- Tire as pilhas gastas e coloque as novas do compartimento das pilhas.



Não troque os pólos das pilhas.

- Feche a tampa.
- Volte a pôr a balança de pé.

8. Dados técnicos

Dimensões da balança

Largura:	313 mm
Altura:	60 – 66 mm
Profundidade:	315 mm / xxx ins

Dimensões plataforma de pesagem

Largura:	205 mm
Altura:	55 – 75 mm
Profundidade:	48 – 80 mm

Tamanho dos dígitos: 20 mm

Peso próprio: aprox. 4,3 kg

Faixa de temperatura +10°C a +40°C

Carga máxima 200 kg

Carga mínima 2 kg

Alimentação de corrente pilhas/alimentador (opcional)

Corrente absorvida aprox. 30 mA

Pilhas 6 pilhas, do tipo AA, 1,5 Volt

Calibração, segundo a diretiva europeia 2009/23/CE calibrado para fins médicos, classe III

Dispositivo médico, segundo a diretiva europeia 93/42/CEE Classe I

Exatidão aquando da primeira calibração

Até 50 kg:	± 50 g
50 kg a 150 kg:	± 100 g
mais de 150 kg:	± 200 g

Divisão mínima

0 até 150 kg:	100 g
150 kg até 200 kg:	200 g

Funções taragem, hold, índice da massa corporal

9. Peças sobressalentes e acessórios

Alimentação de corrente

Alimentador de rede dependente do modelo

alimentador de ficha de rede, Euro: 230V~ / 50Hz / 12V= / 150mA

Nº de peça sobressalente da seca: 68-32-10-252

Alimentador com função de transformador: 100-240V~ / 50-60Hz / 12V= / 0.5A

Nº de peça sobressalente da seca: 68-32-10-265

Atenção!

Utilize apenas alimentadores originais da marca seca com 9 V ou 12 V de tensão de saída regulada. Os alimentadores de outras marcas, que se encontram à venda, podem fornecer valores de tensão superiores ao que está estipulado e provocar, assim, danos na balança.

Acessórios

Mala de transporte 421

Nº de peça sobressalente da seca: 421 00 00 009

10. Eliminação

Eliminação do aparelho



Não elimine o aparelho juntamente com o lixo doméstico. O aparelho tem de ser eliminado de forma adequada como sucata electrónica. Respeite as respectivas regulamentações nacionais. Para mais informações, entre em contacto com o nosso serviço de assistência técnica através de:

service@seca.com

Pilhas

Não deite fora as pilhas usadas junto com o lixo doméstico. Use os pontos de recolha colocados à disposição para esse fim. Da próxima vez que comprar pilhas, prefira as mais ecológicas sem mercúrio (Hg), cádmio (Cd) ou chumbo (Pb).

11. Garantia

A garantia para falhas decorrentes de defeito do material ou de fabrico é de dois anos, a partir da data do fornecimento. Excluem-se todas as partes móveis, como sejam pilhas, cabos, alimentadores, acumuladores, etc.. As falhas abrangidas pela garantia serão corrigidas gratuitamente mediante a apresentação do talão de compra. Não serão tidas em conta outras reclamações. Os custos de transporte de e para as instalações do cliente, caso se aplique, ficará a cargo do cliente. No caso de danos de transporte, a garantia só se aplica se tiver sido utilizada a

embalagem original completa para acondicionar a mercadoria, de forma bem imobilizada e fixa, tal como se encontrava originalmente. Por este motivo, guarde todos os componentes da embalagem.

A garantia cessa se o aparelho tiver sido aberto por pessoas não expressamente autorizadas, pela seca, para o efeito.

Solicitamos aos nossos clientes de fora da Alemanha que, caso tenham direito à garantia, se dirijam directamente ao revendedor do país onde se encontram.

Με όλες τις εγγυήσεις

Όταν αγοράζετε προϊόντα της εταιρείας seca, δεν αγοράζετε μόνο τεχνολογία, η οποία είναι δοκιμασμένη πάνω από έναν αιώνα, αλλά και εγγυημένη ποιότητα, την οποία πιστοποιούν κρατικές υπηρεσίες και ινστιτούτα.

Τα προϊόντα seca ανταποκρίνονται στις ευρωπαϊκές οδηγίες, πρότυπα και εθνικούς νόμους. Όταν αγοράζετε προϊόντα seca, αγοράζετε το μέλλον.



M

Τα προϊόντα που αναφέρονται στις παρούσες οδηγίες χειρισμού ανταποκρίνονται στο νόμο περί ιατρικών προϊόντων, δηλ. στην Οδηγία 93/42/ΕΟΚ του Συμβουλίου της Ευρωπαϊκής Κοινότητας, η οποία είναι προσκολλημένη σε ολόκληρη την Ευρώπη σε εθνικούς νόμους.

Ζυγαριές, οι οποίες φέρουν αυτό το σήμα, έχουν εγκριθεί εντός της Ευρωπαϊκής Κοινότητας ως ζυγαριές στον ιατρικό τομέα. Οι ζυγαριές seca που φέρουν το σήμα αυτό, εκπληρώνουν τις υψηλές ποιοτικές και τεχνικές απαιτήσεις, στις οποίες πρέπει να ανταποκρίνονται οι ζυγαριές με δυνατότητα βαθμονόμησης.



Ζυγαριές, οι οποίες φέρουν αυτό το σήμα, έχουν βαθμονομηθεί σύμφωνα με την κατηγορία ακριβείας III της Οδηγία της ΕΟΚ 2009/23/ΕΚ.



Προϊόντα που φέρουν αυτό το σήμα, εκπληρώνουν τις ακόλουθες οδηγίες και προδιαγραφές:

1. Οδηγία 2009/23/ΕΚ περί μη αυτόματων ζυγαριών
2. Οδηγία 93/42/ΕΟΚ περί ιατρικών προϊόντων
3. DIN EN 45501 περί μετρολογικών απόψεων μη αυτόματων ζυγαριών

Η επαγγελματική ευσυνειδησία της εταιρείας seca αναγνωρίζεται και από επίσημη υπηρεσία. Η Αρμόδια Υπηρεσία Τεχνικού Ελέγχου ιατρικών προϊόντων επιβεβαιώνει με το Πιστοποιητικό ότι η εταιρεία seca τηρεί με συνέπεια τις αυστηρότερες νομικές απαιτήσεις ως κατασκευαστής ιατρικών προϊόντων. Το Σύστημα Διασφάλισης Ποιότητας της εταιρείας seca περιλαμβάνει τους τομείς Σχεδιασμός, Εξέλιξη, Παραγωγή, Διάθεση και Σέρβις ιατρικών συσκευών και συστημάτων μέτρησης



Η seca βοηθάει το περιβάλλον.

Η οικονομία φυσικών αποθεμάτων, αποτελεί πρώτιστο σκοπό μας. Για το λόγο αυτό προσπαθούμε να κάνουμε οικονομία υλικού συσκευασίας εκεί όπου επιβάλλεται για περιβαλλοντολογικούς λόγους. Και ό,τι παραμένει υπόλοιπο, μπορεί να αποσυρθεί επιτόπου στο Σύστημα Ανακύκλωσης.



1. Τα θερμά μας συγχαρητήρια!

Με την ηλεκτρονική ζυγαριά **seca 899** αποκτήσατε μία συσκευή που είναι ταυτόχρονα ανθεκτική και προσφέρει ζυγίσματα υψηλής ακριβείας.

Εδώ και 150 χρόνια η εταιρεία **seca** προσφέρει την πείρα της στις υπηρεσίες της υγείας και θέτει πάντα ως πρωτοπόρος εταιρεία στις αγορές πολλών χωρών του κόσμου νέα μέτρα σύγκρισης με τις νεωτεριστικές τις και πρωτότυπες εξελίξεις στον τομέα ζυγαριών και οργάνων μέτρησης.

Η ηλεκτρονική ζυγαριά ατόμων **seca 899** χρησιμοποιείται σύμφωνα με τις εθνικές προδιαγραφές κυρίως σε νοσοκομεία, ιατρεία και κινητές νοσηλευτικές υπηρεσίες. Η ζυγαριά είναι ένα ιατρικό προϊόν της κατηγορίας I και έχει βαθμονομηθεί

σύμφωνα με την κατηγορία ακριβείας III.

Παράλληλα με το συνηθισμένο προσδιορισμό βάρους η ηλεκτρονική ζυγαριά **seca 899** διαθέτει μία επιπλέον λειτουργία για την εξακρίβωση του Δείκτη Βάρους και Υψους. Με τη βοήθεια του πληκτρολογίου πληκτρολογείτε το ύψος και η ζυγαριά εξακριβώνει τον Δείκτη Βάρους και Υψους.

Η ζυγαριά έχει σταθερή κατασκευή και θα σας προσφέρει για πολύ καιρό τις υπηρεσίες της. Είναι απλή στο χειρισμό της και διαθέτει μεγάλη και ευδιάκριτη ένδειξη.

Η ζυγαριά **seca 899** λόγω της μικρής καταπόνησης σε ρεύμα, μπορεί με ένα σετ μπαταριών να χρησιμοποιείται και ως κινητή ζυγαριά για μεγάλο χρονικό διάστημα.

2. Ασφάλεια

Πριν χρησιμοποιήσετε τη ζυγαριά, σας παρακαλούμε να αφιερώσετε λίγο χρόνο, για να διαβάσετε τις ακόλουθες οδηγίες ασφάλειας.

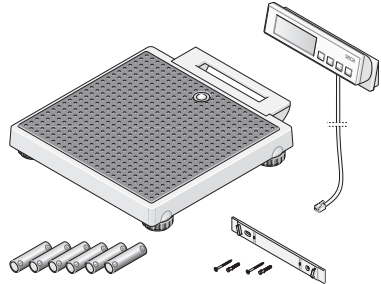
- Έχετε υπόψη σας τις υποδείξεις στο έντυπο οδηγιών χειρισμού.
- Διαφυλάξτε τις οδηγίες χειρισμού μαζί με τη Δήλωση Συμβατότητας σε ασφαλές μέρος.
- Χρησιμοποιείτε αποκλειστικά τον αναφερόμενο τύπο μπαταριών (βλέπε "Τροφοδοσία ρεύματος" στη σελίδα 161).
- Σε περίπτωση χρήσης της ζυγαριάς με τροφοδοτικό, πρέπει να προσέχετε ώστε το καλώδιο του τροφοδοτικού να μην αποτελεί κίνδυνο σκοντάμματος.
- Δεν επιτρέπεται να αφήσετε να πέσει κάτω η ζυγαριά, όπως επίσης δεν επιτρέπεται να την εκθέσετε σε χτυπήματα.
- Το καλώδιο μεταξύ πλατφόρμας ζυγίσματος και πλαισίου πρέπει να τοποθετηθεί έτσι, ώστε να μην υπάρχει κίνδυνος σκοντάμματος.
- Αποφύγτε ισχυρό τράβηγμα στο καλώδιο σύνδεσης προς τη μονάδα νδίξων.
- Χρησιμοποιήστε μόνο τα υλικά μονταρίσματος που βρίσκονται στη συσκευασία.
- Κατά το μοντάρισμα προ σέξτε να είναι οι βίδες σταθερά βιδωμένες και ακολουθήστε τον σωστό τρόπο μονταρίσματος (βλέπε "Συναρμολόγηση στηρίγματος τοίχου" στη σελίδα 160).
- Να αναθέτετε κάθε επισκευή της ζυγαριάς μόνο σε εξουσιοδοτημένους τεχνικούς.
- Κάνετε τακτικά συντήρηση και επαναβαθμονόμηση της ζυγαριάς (βλέπε "Συντήρηση / επαναβαθμονόμηση" στη σελίδα 167).

3. Πριν από τη θέση λειτουργίας...

Απομακρύνετε τη συσκευασία και τοποθετήστε τη ζυγαριά πάνω σε σταθερή και επίπεδη επιφάνεια.

Στο πακέτο παράδοσης περιέχονται:

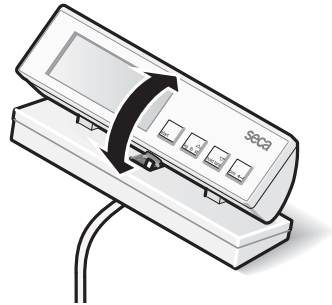
- Πλατφόρμα ζυγίσματος
- Κφαλή νδίξων μ καλώδιο σύνδεσης
- Στήριγμα τοίχου
- 2 βίδες
- 2 Ούπατ
- 6 μπαταρίες τύπου Mignon AA 1,5 V



Βάση τραπεζιού

Εάν θέλετε να τοποθετήσετε καλύτερα το τμήμα ενδείξεων παρά να το στηρίξετε σε τοίχο:

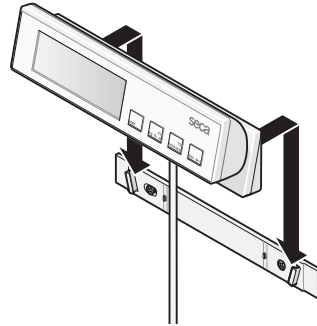
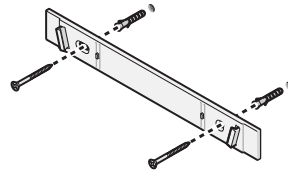
Για να είναι εφικτή η ιδανική ανάγνωση της ένδειξης, μπορείτε να τροποποιήσετε τη γωνία του τμήματος ενδείξεων.



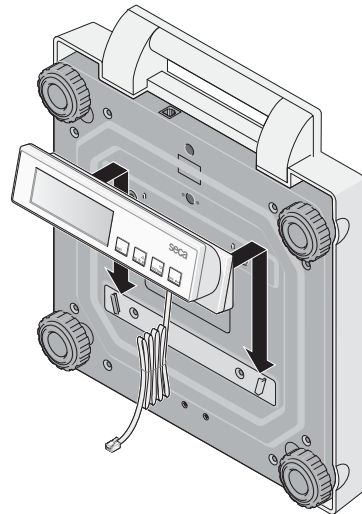
Συναρμολόγηση στηρίγματος τοίχου

Το τμήμα ενδείξεων προβλέπεται για τη συναρμολόγηση στον τοίχο. Προς το σκοπό αυτό χρησιμοποιείτε το συνημμένο υλικό συναρμολόγησης.

- Βιδώστε το στήριγμα τοίχου στον τοίχο σύμφωνα με την απεικόνιση.
Έχετε υπόψη σας ότι έχετε διαθέσιμο καλώδιο μήκους 2 m μεταξύ ζυγαριάς και τμήματος ενδείξεων.
Κατά το ζύγισμα το καλώδιο δεν επιτρέπεται να έρχεται σε επαφή με την πλατφόρμα ζυγίσματος, διότι διαφορετικά ενδέχεται να νοθεύεται το αποτέλεσμα.
- Προσαρμόστε το τμήμα ενδείξεων στο στήριγμα τοίχου.



- Εάν θέλετε να αλλάξετε το σημείο τοποθέτησης της ζυγαριάς, αφαιρέστε για τη μεταφορά το τμήμα ενδείξεων από το στήριγμα τοίχου και σπρώξτε το μέσα στο στήριγμα στην πλατφόρμα ζυγίσματος.



Τροφοδοσία ρεύματος

Η τροφοδοσία ρεύματος της ζυγαριάς γίνεται συνήθως μέσω μπαταριών.

Η ένδειξη υγρού κρυστάλλου καταναλώνει ελάχιστο ρεύμα - με ένα σετ μπαταριών μπορούν να πραγματοποιηθούν περ. 10.000 ζυγίσματα.

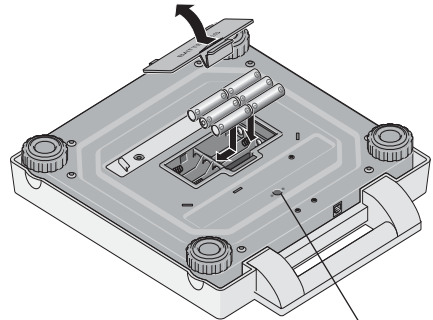
Εάν εμφανιστεί στην οθόνη η ένδειξη  ή **BAE** θα πρέπει να αντικαταστήσετε τις μπαταρίες. Χρειάζεστε 6 μπαταρίες Mignon τύπου AA, 1,5 Volt.

- Αναποδογυρίστε προσεκτικά τη ζυγαριά, ώστε να μπορείτε να έχετε πρόσβαση στο κάτω μέρος της ζυγαριάς.
- Ανοίξτε το καπάκι της θήκης μπαταριών και τοποθετήστε τις συνημμένες μπαταρίες στη θήκη μπαταριών σύμφωνα με τη σωστή πόλωση.

Προσέξτε τη σωστή πόλωση!

- Κλείστε το καπάκι.
- Επαναφέρετε τη ζυγαριά στην κανονική της θέση.

Υπόδειξη: Η ζυγαριά έχει προετοιμαστεί για να λειτουργεί με τροφοδοτικό της **seca**, το οποίο μπορείτε να προμηθευτείτε ως αξεσουάρ.



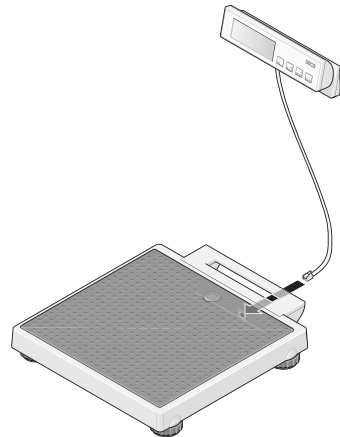
Σύνδεση τροφοδοτικού

Σύνδεση καλωδίου με πλατφόρμα ζυγίσματος

Μέσω του καλωδίου σύνδεσης της μονάδας ενδείξεων μεταδίδονται "ηφιακά δεδομένα, τα οποία, σε σύγκριση με τα συνηθισμένα αναλογικά σήματα μετρήσεων, είναι πολύ πιο απρόσβλητα από παράσιτα. Έτσι η γήρανση και οι φθορές στον αγωγό και στις επαφές δεν επηρεάζουν την ακρίβεια της ζυγαριάς.

Για τη σύνδεση τηρήστε τα εξής:

- Συνδέστε το καλώδιο του πλαισίου ενδείξεων με την υποδοχή κάτω από τη χειρολαβή.
- Κάνετε θηλιά στο καλώδιο σύνδεσης και σφηνώστε το μέσα στο στοιχείο αντοχής στο κάτω μέρος της ζυγαριάς. Κατά το ζύγισμα το καλώδιο δεν επιτρέπεται να έρχεται σε επαφή με την πλατφόρμα ζυγίσματος, διότι διαφορετικά ενδέχεται να νοθεύεται το αποτέλεσμα.



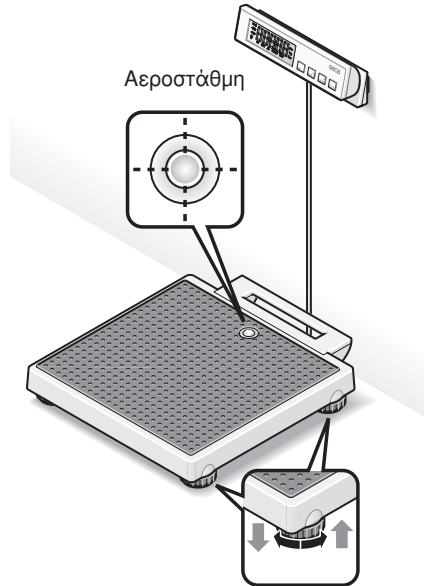
Τοποθέτηση και ρύθμιση της ζυγαριάς

Με τη βοήθεια των βιδών βάσης μπορείτε να διορθώσετε μικρές ανωμαλίες του δαπέδου.

- Τοποθετήστε τη ζυγαριά σε σταθερή επιφάνεια.
- Ευθυγραμμίστε τη ζυγαριά στρέφοντας ανάλογα τις βίδες των ποδιών. Η φυσαλλίδα της αεροστάθμης πρέπει να βρίσκεται ακριβώς στο κέντρο του κύκλου. Η ζυγαριά θα πρέπει να ακουμπά και με τα τέσσερα άκρα σταθερά στο πάτωμα.
- Προσέχετε ώστε η ζυγαριά να έρχεται σε επαφή με το δάπεδο μόνο με τα πόδια της. Η ζυγαριά δεν επιτρέπεται να στηρίζεται πουθενά.

Προσοχή!

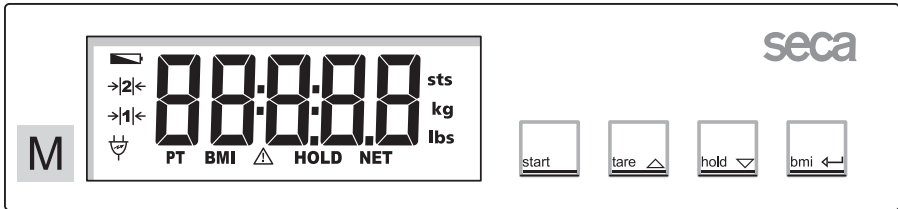
Η ευθυγράμμιση της πλαφόρμας ζυγίσματος πρέπει να ελέγχεται μετά από κάθε αλλαγή της θέσης τοποθέτησης και ενδεχομένως να διορθώνεται.



4. Χειρισμός

Στοιχεία χειρισμού και ενδείξεις

Τα στοιχεία χειρισμού και η οθόνη βρίσκονται στο πλαίσιο ενδείξεων.



Ενεργοποίηση και απενεργοποίηση της ζυγαριάς



ενεργοποίηση/απενεργοποίηση λειτουργίας απόβαρου (Tara) στο μενού λειτουργίας → αύξηση τιμής



ενεργοποίηση/απενεργοποίηση λειτουργίας μνήμης (Hold) στο μενού λειτουργίας → μείωση τιμής



Ενργοποίηση λειτουργίας ΔBY, πιββαίωση

Σωστό ζύγισμα

- Με άφορτη ζυγαριά πιέστε το πλήκτρο εκκίνησης. Στην ένδειξη εμφανίζονται αλληπαλάγια **SECA**, **888888** και **0.0**. Αμέσως μετά η ζυγαριά ρυθμίζεται στο μηδέν και είναι έτοιμη για λειτουργία.
- Διαβάστε το αποτέλεσμα ζυγίσματος από την ψηφιακή ένδειξη.
- Σε περίπτωση επιβάρυνσης της ζυγαριάς πάνω από 200 kg εμφανίζεται στην οθόνη **STOP**.
- Για να απενεργοποιήσετε τη ζυγαριά πιέστε πάλι το πλήκτρο εκκίνησης.



Αυτόματη απενεργοποίηση/οικονομική λειτουργία

Η ζυγαριά αναγνωρίζει αυτόματα αν πρόκειται για λειτουργία μόνο με συσσωρευτές/μπαταρίες ή αν είναι συνδεδεμένη στο ηλεκτρικό δίκτυο.

- Σε λειτουργία συσσωρευτών: αυτόματη απενεργοποίηση 30 δευτερόλεπτα μετά από την τελευταία χρήση.
- Σε λειτουργία δικτύου: απενεργοποίηση μόνο μέσω πληκτρολογίου.

Ρύθμιση απόβαρου στην ένδειξη βάρους (TARE)

Η λειτουργία απόβαρου (Tara) είναι πολύ χρήσιμη, π.χ. για την εξακρίβωση του βάρους ενός παιδιού ή ενός οποιουδήποτε αντικειμένου που έχετε μαζί σας πάνω στη ζυγαριά.

Ακολουθήστε την εξής σειρά:

- Με άφορτη ζυγαριά πιέστε το πλήκτρο εκκίνησης.



- Ανεβείτε στη ζυγαριά χωρίς το επιπλέον βάρος, και ενεργοποιήστε τη λειτουργία απόβαρου (Tara) πιέζοντας το πλήκτρο **tare**.



Η ένδειξη επαναφέρεται στη θέση μηδέν, στην οθόνη εμφανίζεται η ένδειξη **0.0** έως ότου αναγνωρισθί το βάρος ως σταθρό. Αφού γίνει αυτό τότε νργοποιείται πλήρως η ρύθμιση απόβαρου. Εμφανίζεται η ένδειξη "NET".



- Πάρτε τώρα μαζί σας στη ζυγαριά το επιπλέον βάρος. Μπορείτε επίσης και να εγκαταλείψετε τη ζυγαριά, στην περίπτωση αυτή εμφανίζεται η ένδειξη ----.

Η ζυγαριά εξακριβώνει το βάρος του επιπρόσθετου φορτίου.

Τώρα μπορείτε να κάνετε όσα ζυγίσματα επιθυμείτε.

- Η λειτουργία TARA μπορεί να απενεργοποιηθεί πατώντας εκ νέου για χρονικό διάστημα το πλήκτρο **tare**, η ζυγαριά βρίσκεται πάλι στην κανονική λειτουργία ζυγίσματος, η τιμή απόβαρου διαγράφεται.



- Απενεργοποιώντας τη ζυγαριά διαγράφεται επίσης η τιμή απόβαρου.

Αποθήκευση τις τιμές βάρους (HOLD)

Η εξακριβωθείσα τιμή βάρους μπορεί να παραμείνει στην ένδειξη ακόμα και μετά την εκφόρτωση της ζυγαριάς. Με τον τρόπο αυτό παρέχεται η δυνατότητα περιθάλψης του ασθενή, προτού σημειωθεί η τιμή βάρους.

- Πιέστε για λίγο το πλήκτρο **hold**, ενώ είναι φορτωμένη η ζυγαριά.



Στην ψηφιακή ένδειξη εμφανίζεται "HOLD". Η τιμή παραμένει στη μνήμη της ένδειξης μέχρι την αυτόματη απενεργοποίηση (σε λειτουργία συσσωρευτών).



Το τρίγωνο με το θαυμαστικό δηλώνει ότι αυτή η αποθηκευμένη ένδειξη είναι ένας επιπλέον εξοπλισμός, για τον οποίο δεν υφίσταται υποχρεωτική βαθμονόμηση.

- Η λειτουργία HOLD μπορεί να απενεργοποιηθεί πιέζοντας πάλι το πλήκτρο **hold**.



Στην οθόνη εμφανίζεται **0.0** εάν δεν είναι φορτωμένη η ζυγαριά ή η επίκαιρη τιμή βάρους. Η ένδειξη "HOLD" εξαφανίζεται.

Υπόδειξη:

Η λειτουργία HOLD μπορεί να χρησιμοποιηθεί ακόμα και αν προηγουμένως εκτελέστηκε η λειτουργία απόβαρου TARA.

Δείκτης-Βάρους-Υψους (ΔΒΥ)

Ο Δείκτης-Βάρους-Υψους φέρει σε σχέση το ύψος ενός ατόμου με το βάρος του και παρέχει έτσι τη δυνατότητα ακριβέστερων στοιχείων π.χ. του ιδανικού βάρους κατά Broca. Εμφανίζεται ένα όριο ανοχής, το οποίο ισχύει ως ιδανικό για την υγεία. Ο Δείκτης-Βάρους-Υψους ισχύει μόνο για ενήλικους.

- Με άφορτη ζυγαριά πιέστε το πλήκτρο εκκίνησης.



Στην ένδειξη εμφανίζονται αλληπάλληλα **55.5.8**, **888888** και **0.0**. Μετά η ζυγαριά ρυθμίζεται στο μηδέν και είναι έτοιμη για λειτουργία.

- Πιέστε το πλήκτρο **bmi**. Στην οθόνη βλέπετε το ύψος που είχε πληκτρολογηθεί την τελευταία φορά.



- Με τα πλήκτρα βελών μπορείτε να τροποποιήσετε σταδιακά την τιμή ανάλογα με την υποδιαίρεση της ένδειξης.



- Εάν ρυθμιστεί η σωστή τιμή, πιέστε ακόμα μία φορά το πλήκτρο **bmi**. Η λειτουργία ΔΒΥ έχει πλέον ενεργοποιηθεί.



- Ανεβείτε στη ζυγαριά και μείνετε σε ήρεμη στάση.

- Διαβάστε τον ΔΒΥ στην ψηφιακή ένδειξη και κάνετε σύγκρισή του με τις κατηγορίες στη σελίδα 166.

- Για να επανέλθετε πάλι στην κανονική λειτουργία ζυγίσματος, πιέστε το πλήκτρο **bmi**.



- Για να απενεργοποιήσετε τη ζυγαριά, πιέστε πάλι το πλήκτρο εκκίνησης.



Αξιολόγηση του Δείκτη-Βάρους-Υψους για ενήλικες:

Κάνετε σύγκριση της εξακριβωθείσας τιμής με τις κατωτέρω αναφερόμενες κατηγορίες, οι οποίες ανταποκρίνονται στις κατηγορίες που χρησιμοποίησε το 2000 η Παγκόσμια Οργάνωση Υγείας (WHO).

• **ΔΒΥ κάτω από 18,5:**

Προσοχή, ο ασθενής ζυγίζει πολύ λίγο. Ενδεχομένως να υφίσταται τάση για απίσχναση. Συνίσταται αύξηση του βάρους προς βελτίωση της ευεξίας και των επιδόσεων. Σε περίπτωση αμφιβολιών θα πρέπει να γίνει παραπομπή σε ειδικό ιατρό.

• **ΔΒΥ μεταξύ 18,5 και 24,9:**

Ο ασθενής έχει κανονικό βάρος. Επιτρέπεται να παραμείνει όπως είναι.

• **ΔΒΥ μεταξύ 25 και 30 (Προπαχυσαρκία):**

Ο ασθενής είναι ελαφρώς έως μετρίως υπέρβαρος. Θα πρέπει να μειώσει το βάρος του, εάν υφίσταται ήδη μία ασθένεια (π.χ. διαβήτης, υπέρταση, ουρική αρθρίτιδα, διαταραχές μεταβολισμού λιπών).

• **ΔΒΥ πάνω από 30:**

Πρέπει να γίνει επειγόντως μείωση του βάρους. Επιβαρύνονται μεταβολισμός, κυκλοφορικό και κόκκαλα. Συνίσταται συνεπής διαίτα, πολύ κίνηση και προπόνηση συμπεριφοράς. Σε περίπτωση αμφιβολιών θα πρέπει να γίνει παραπομπή σε ειδικό ιατρό.

5. Καθάρισμα

Ανάλογα με τις ανάγκες, καθαρίζετε το πλαίσιο και την πλατφόρμα με απορρυπαντικό οικιακής χρήσης ή με ένα συνηθισμένο απολυμαντικό μέσο. Τηρείτε τις οδηγίες του κατασκευαστή. Μην χρησιμοποιείτε ποτέ ισχυρά μέσα καθαρισμού που προκαλούν αμυχές, οινόπνευμα, βενζίνη ή παρόμοια μέσα, διότι μπορεί να καταστρέψουν τις επιφάνειες υψηλής ποιότητας.

6. Τι κάνετε εάν...

... **δεν εμφανίζεται ένδειξη βάρους;**

- Έχει ενεργοποιηθεί η ζυγαριά;
- Ελέγξτε τις μπαταρίες.
- Έχει γίνει σωστή σύνδεση της επαφής προς την ένδειξη της ζυγαριάς;
- Έχει γίνει σωστή σύνδεση της επαφής προς την ένδειξη της ζυγαριάς;

... **πριν από το ζύγισμα δεν εμφανίζεται 0,0;**

- Απενεργοποιήστε τη ζυγαριά με το πλήκτρο εκκίνησης και κάνετε εκ νέου ενεργοποίηση – κατά την ενέργεια αυτή δεν επιτρέπεται να είναι επιβαρυσμένη η ζυγαριά και έρχεται σε επαφή με το δάπεδο μόνο με τα πόδια της .

... **παραμένει συνέχεια αναμμένο ένα στοιχείο ή δεν ανάβει καθόλου;**

- Η ανάλογη θέση παρουσιάζει κάποιο σφάλμα. Ειδοποιήστε την υπηρεσία εξυπηρέτησης πελατών.

... **εμφανίζεται η ένδειξη  ;**

- Μειώνεται η τάση μπαταριών. Τις επόμενες ημέρες πρέπει να γίνει αντικατάσταση των μπαταριών.

... **εμφανίζεται η ένδειξη bAxEt ;**

- Η μπαταρίες είναι άδειες. Τοποθετήστε νέες μπαταρίες.

... **εμφανίζεται η ένδειξη 5tDP ;**

- Έγινε υπέρβαση του μέγιστου φορτίου.

... αναβοσβήνει η ένδειξη;

- Εάν ενεργοποιήσατε μόλις τώρα τη λειτουργία Hold ή Tara, περιμένετε έως ότου η ζυγαριά αναγνωρίσει μία σταθερή τιμή βάρους. Κατόπιν σταματάει να αναβοσβήνει η ένδειξη.
- Εάν δεν προηγήθηκε καμία ενεργοποίηση λειτουργίας, τότε εκφορτώνετε τη ζυγαριά και περιμένετε έως ότου εμφανιστεί **0.0** μετά κάνετε νέο ζύγισμα.

... εμφανίζονται η ένδειξη **E** και ένας αριθμός;

- Απενεργοποιήστε τη ζυγαριά με το πλήκτρο εκκίνησης και κάνετε εκ νέου ενεργοποίηση. Μετά από την ενέργεια αυτή η ζυγαριά λειτουργεί κανονικά.
Σε περίπτωση που δεν συμβεί κάτι τέτοιο, διακόψτε την τροφοδοσία τάσης, απομακρύνοντας για μικρό χρονικό διάστημα τις μπαταρίες. Εάν δεν φέρει αποτελέσματα και αυτό το μέτρο, ειδοποιήστε την υπηρεσία εξυπηρέτησης πελατών.

7. Συντήρηση / επαναβαθμονόμηση

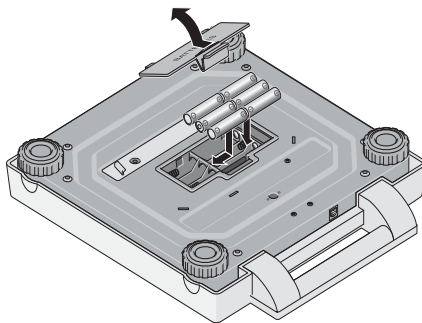
Αναθέστε την επαναβαθμονόμηση σύμφωνα με τις εθνικές νομικές διατάξεις σε εξουσιοδοτημένο προσωπικό. Το έτος της ρύθμισης βρίσκεται πίσω από τη σήμανση CE στην πινακίδα τύπου πάνω από τον αριθμό της αναφερθείσας θέσης 0109 (Διεύθυνση Βαθμονόμησης Εσοχής). Η επαναβαθμονόμηση είναι υποχρεωτικά απαραίτητη σε περίπτωση που παραβιάστηκε μία ή περισσότερες ετικέτες ασφάλειας.

Συνοιστούμε, πριν από την επαναβαθμονόμηση να αναθέσετε τη συντήρηση της ζυγαριάς στον πλησιέστερο αντιπρόσωπο. Στην περίπτωση αυτή θα σας βοηθήσει η υπηρεσία εξυπηρέτησης πελατών της seca.

Αντικατάσταση μπαταρίας

Εάν εμφανιστεί στην οθόνη η ένδειξη  ή **bAtE** θα πρέπει να αντικαταστήσετε τις μπαταρίες. Χρειάζεστε 6 μπαταρίες Mignon τύπου AA, 1,5 Volt.

- Αναποδογυρίστε προσεκτικά τη ζυγαριά, ώστε να μπορείτε να έχετε πρόσβαση στο κάτω μέρος της ζυγαριάς.
- Πιέστε το κλείστρο της θήκης μπαταριών προς την κατεύθυνση της επιγραφής "Battery" και ανοίξτε το καπάκι.
- Τοποθετήστε τις νέες μπαταρίες στη θήκη μπαταριών.



Προσέχετε τη σωστή πολικότητα.

- Κλείστε το καπάκι.
- Επαναφέρετε τη ζυγαριά στην κανονική της θέση.

8. Τεχνικά στοιχεία

Διαστάσεις ζυγαριάς

Πλάτος:	313 mm
Υψος:	60 – 66 mm
Βάθος:	315 mm

Διαστάσεις πλατφόρμας ζυγίσματος

Πλάτος:	205 mm
Υψος:	55 – 75 mm
Βάθος:	48 – 80 mm

Μέγεθος ψηφίων 20 mm

Βάρος περ. 4,3 kg

Ορια θερμοκρασίας +10 °C έως +40 °C

Μέγιστο βάρος 200 kg

Ελάχιστο βάρος 2 kg

Τροφοδοσία ρεύματος μπαταρία/τροφοδοτικό (προαιρετικά)

Λήψη ρεύματος περ. 30 mA

Μπαταρίες 6 μπαταρίες τύπου AA, 1,5 V

Βαθμονόμηση σύμφ με την Οδηγία 2009/23/ΕΚ ιατρική βαθμονόμηση, κατηγορία III

Ιατρικό προϊόν σύμφ με την Οδηγία 93/42/ΕΟΚ Κατηγορία I

Ακρίβεια 1ης βαθμονόμησης

έως 50 kg:	± 50 g
50 kg έως 150 kg:	± 100 g
άνω των 150 kg:	± 200 g

Ελάχιστη διαβάθμιση

0 μέχρι 150 kg:	100 g
150 kg μέχρι 200 kg:	200 g

Λειτουργίες Tara, Hold, Δίκτης-Βάρους-Υψους

9. Ανταλλακτικά και Εξαρτήματα

Τροφοδοσία ρεύματος

Τροφοδοτικό ισχύος ανάλογα με το μοντέλο

Μετασημαπστής ρεύματος, Euro: 230V~ / 50Hz / 12V= / 150mA

seca Αρ. παραγγελίας: 68-32-10-252

Τροφοδοτικό με αυτόματη αλλαγή έντασης ρεύματος: 100-240V~ / 50-60Hz / 12V= / 0.5A

seca Αρ. παραγγελίας: 68-32-10-265

Προσοχή!

Χρησιμοποιείτε αποκλειστικά γνήσια τροφοδοτικά της seca με τάση εξόδου 9V ή ελεγχόμενη τάση 12Volt. Τα συνηθισμένα τροφοδοτικά του εμπορίου μπορεί να τροφοδοτούν με μεγαλύτερη τάση από αυτή που αναφέρουν, και να προκαλέσουν έτσι βλάβη στη ζυγαριά.

Εξαρτήματα

Τσάντα μεταφοράς 421

seca Αρ. παραγγελίας: 421 00 00 009

10. Απόσυρση

Απόσυρση της συσκευής



Μην αποσύρετε τη συσκευή στα οικιακά απορρίμματα. Η συσκευή πρέπει να αποσύρεται σωστά ως άχρηστο ηλεκτρονικό εξάρτημα. Τηρείτε τους εκάστοτε εθνικούς κανονισμούς. Για περαιτέρω πληροφορίες απευθυνθείτε στην υπηρεσία μας για σέρβις

service@seca.com

Μπαταρίες

Μεταχειρισμένες μπαταρίες δεν επιτρέπεται να καταλήγουν στα οικιακά απορρίμματα. Παραδώστε τις μεταχειρισμένες μπαταρίες στο πλησιέστερο κέντρο συλλογής μεταχειρισμένων μπαταριών. Κατά την αγορά νέων μπαταριών επιλέγετε μπαταρίες που δεν περιέχουν υδράργυρο (Hg), κάδμιο (Cd) και μόλυβδο (Pb).

11. Εγγύηση

Για ελαττώματα, τα οποία οφείλονται σε σφάλματα υλικού ή κατασκευής, ισχύει διετής προθεσμία εγγύησης από την ημερομηνία παράδοσης. Όλα τα κινούμενα εξαρτήματα, όπως π.χ. μπαταρίες, καλώδια, τροφοδοτικά, συσσωρευτές κ.λπ., αποκλείονται από την εγγύηση αυτή. Ελαττώματα, τα οποία καλύπτονται από την εγγύηση, επιδιορθώνονται δωρεάν για τον πελάτη με προσκόμιση της απόδειξης αγοράς. Περαιτέρω αξιώσεις δεν μπορούν να ληφθούν υπόψη. Τα έξοδα μεταφοράς από και προς τον πελάτη επιβαρύνουν τον πελάτη, αν η συσκευή βρίσκεται σε άλλο μέρος από την έδρα του πελάτη.

Σε περίπτωση ζημιών που οφείλονται στη

μεταφορά, μπορεί να εγερθεί εγγυητική αξίωση μόνο εφόσον χρησιμοποιήθηκαν για τις μεταφορές η πλήρης γνήσια συσκευασία και το προϊόν ασφαλίστηκε και στρώθηκε στη συσκευασία όπως κατά τη γνήσια συσκευασία του.

Για το λόγο αυτό διαφυλάξτε σε ασφαλές μέρος όλα τα μέρη της συσκευασίας.

Δεν υφίσταται εγγυητική αξίωση, αν η συσκευή ανοιχτεί από άτομα, τα οποία δεν έχουν τη ρητή εξουσιοδότηση για το σκοπό αυτό από την εταιρία seca.

Παρακαλούμε τους πελάτες μας στο εξωτερικό, σε περίπτωση εγγυητικής αξίωσης, να απευθυνθούν άμεσα στην αντιπροσωπεία αγοράς της εκάστοτε χώρας.

Potwierdzona najwyższa jakość

Kupując produkty seca otrzymują Państwo nie tylko doskonałą od ponad stu lat technologię, ale również jakość potwierdzoną przez odpowiednie urzędy, regulacje ustawowe i instytuty. Produkty seca odpowiadają wymogom dyrektyw europejskich, norm i ustaw krajowych. Kupując seca wybierasz przyszłość.



M

Produkty zawarte w niniejszej instrukcji obsługi są zgodne z wymogami ustawy o wyrobach medycznych, a tym samym z dyrektywą 93/42/EWG Rady Wspólnoty Europejskiej, której wymogi stanowią podstawę wszystkich europejskich ustaw narodowych.

Taki znak na wadze oznacza, że jest ona dopuszczona we Wspólnocie Europejskiej do stosowania w medycynie. Wagi seca posiadające ten znak spełniają wysokie wymagania jakościowo-techniczne dotyczące wag legalizowanych.



Wagi, na których widnieje taki znak, odpowiadają III klasie dokładności zgodnie z dyrektywą wspólnotową 2009/23/WE.



Produkty noszące ten znak spełniają wymagania następujących dyrektyw i norm

1. Dyrektywa 2009/23/WE o wagach nieautomatycznych
2. Dyrektywa 93/42/EWG o wyrobach medycznych
3. DIN EN 45501 (PN-EN 45501:1999) o zagadnieniach metrologicznych wag nieautomatycznych



Profesjonalizm firmy seca potwierdzono również oficjalnie. TÜV Product Service, czyli jednostka odpowiedzialna za ocenę wyrobów medycznych, potwierdziła wydaniem stosownego certyfikatu, że firma seca konsekwentnie wywiązuje się z wysokich wymagań stawianych producentom wyrobów medycznych. System zapewniania jakości firmy seca obejmuje prace badawczo-rozwojowe, produkcję, sprzedaż i serwis wag medycznych oraz systemów pomiarowych.



Firma seca dba o środowisko.

Oszczędne korzystanie z surowców naturalnych jest dla nas bardzo ważne. Dlatego staramy się oszczędnie obchodzić z materiałami opakowaniowymi wszędzie tam, gdzie jest to uzasadnione. Natomiast wszelkie pozostałości można łatwo zutylizować poprzez system recyklingu.

1. Gratulujemy!

Kupując elektroniczną wagę osobową **seca 899**, nabyli Państwo bardzo precyzyjne, a jednocześnie solidne urządzenie.

Od ponad 150 lat firma seca wykorzystuje swoje doświadczenie na rzecz ochrony zdrowia. Jako lider rynkowy w wielu krajach świata dysponuje licznymi innowacyjnymi rozwiązaniami w zakresie ważenia i mierzenia i nieustannie ustanawia nowe standardy jakościowe.

Elektroniczna waga osobowa **seca 899** wykorzystywana jest zgodnie z krajowymi przepisami przede wszystkim w szpitalach, gabinetach lekarskich i mobilnych punktach medycznych. Waga jest wyrobem medycznym I klasy, zalegalizowanym zgodnie z III klasą dokładności.

Oprócz konwencjonalnego określania wagi model **seca 899** pozwala także obliczać wskaźnik BMI (Body Mass Index). W tym celu należy za pomocą klawiatury wprowadzić wzrost pacjenta, a właściwy dla danej masy ciała wskaźnik BMI zostanie obliczony automatycznie.

Waga ma bardzo stabilną i trwałą konstrukcję, dzięki czemu będzie Państwu długo służyć. Jest łatwa w obsłudze, a duży wyświetlacz pozwala bez trudu odczytać wynik.

Waga **seca 899** zużywa niewiele prądu, dlatego można ją stosować przez długi czas w połączeniu z jednym zestawem baterii jako urządzenie przenośne.

2. Bezpieczeństwo

Przed użyciem nowej wagi prosimy poświęcić nieco czasu na lekturę poniższych wskazówek bezpieczeństwa.

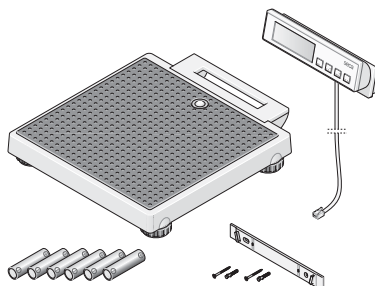
- Należy przestrzegać wskazówek zawartych w instrukcji obsługi.
- Zachować i starannie przechowywać instrukcję obsługi i zawartą w niej deklarację zgodności.
- Stosować wyłącznie baterie podanego typu (patrz „Zasilanie elektryczne” na stronie 175).
- Podczas korzystania z wagi z zasilaczem należy pamiętać o takim ułożeniu przewodu instalacyjnego, żeby nie można się było o niego potknąć lub zahaczyć.
- Nie wolno zrzucić wagi ani narażać jej na gwałtowne uderzenia.
- Kabel między płytą wagi a obudową należy układać w taki sposób, żeby nie można się było o niego potknąć.
- Unikać gwałtownego ciągnięcia za kabel łączący z wyświetlaczem.
- Stosować elementy montażowe dostarczone wraz z urządzeniem.
- Podczas montażu pamiętać o mocnym dokręceniu śrub i prawidłowym złożeniu urządzenia (patrz „Montaż uchwytu ściennego” na stronie 174).
- Naprawę należy zlecać wyłącznie autoryzowanym serwisantom.
- Regularnie zlecać konserwację i ponowną legalizację (patrz „Konserwacja / ponowna legalizacja” na stronie 181).

3. Przed rozpoczęciem...

Wyjąć wagę z opakowania i ustawić ją na mocnym, równym podłożu.

Zakres dostawy:

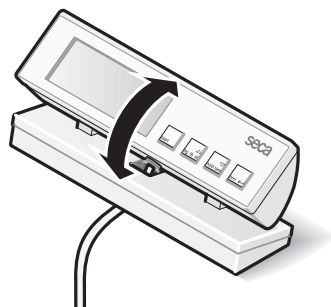
- platforma wagi
- głowica wyświetlacza z kablem łączącym
- uchwyt ścienny
- 2 śruby
- 2 kołki rozporowe
- 6 baterii typu Mignon AA 1,5 V



Podstawka na biurko

Jeżeli zamiast przymocować moduł wyświetlacza na ścianie użytkownik woli go ustawić na biurku, może w tym celu wykorzystać podstawkę na biurko.

Aby zapewnić optymalny odczyt wskazań wyświetlacza, można zmieniać kąt nachylenia modułu wyświetlacza.



Montaż uchwyty ściennego

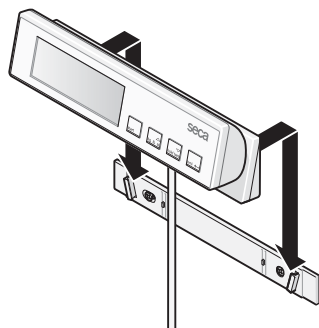
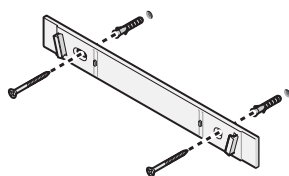
Moduł wyświetlacza przewidziano do montażu naściennego. Stosować elementy montażowe dostarczone razem z urządzeniem.

- Uchwyt ścienny przymocować śrubami do ściany zgodnie z rysunkiem.

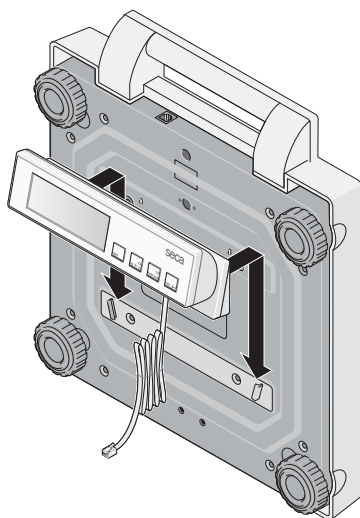
Należy pamiętać, że długość kabla między wagą a modułem wyświetlacza wynosi 2 m.

Podczas ważenia kabel nie może dotykać płyty wagi, w przeciwnym razie może dojść do zafałszowania wyniku.

- Moduł wyświetlacza nałożyć na uchwyt ścienny.




- Jeżeli użytkownik chciałby zmienić miejsce ustawienia wagi, powinien zdjąć moduł wyświetlacza z uchwyty ściennego i na czas transportu wsunąć go w uchwyt pod płytą wagi.



Zasilanie elektryczne

Waga jest z reguły zasilana z baterii.

Wyświetlacz LC zużywa niewiele prądu - na jednym zestawie baterii można wykonać ok. 10.000 ważeń.

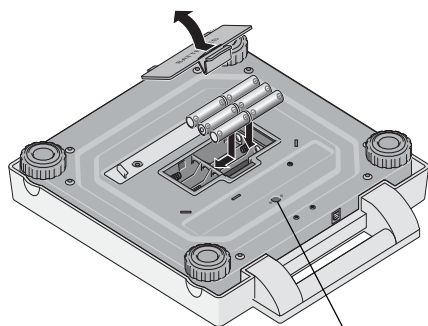
Jeśli na wyświetlaczu pojawia się symbol  lub **bAtE**, należy wymienić baterie. Ilość potrzebnych baterii: 6, Mignon, typ AA, 1,5 Volt.

- Ostrożnie odwrócić wagę, tak aby uzyskać dostęp do jej dolnej strony.
- Otworzyć pokrywę komory na baterie i umieścić wewnątrz baterie dostarczone razem z wagą, zwracając przy tym uwagę na rozmieszczenie biegunów.

Uważać na odpowiednie ustawienie biegunów!

- Następnie starannie zamknąć pokrywę komory na baterie.
- Wagę ponownie odwrócić.

Wskazówka: Waga jest gotowa do pracy z zasilaczem seca, który jest dostępny jako element wyposażenia wagi.



Przyłącze zasilacza

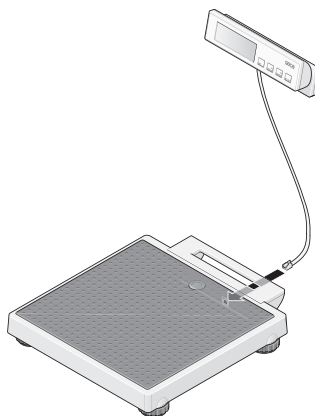
Łączenie kabla instalacyjnego z platformą wagi

Przez kabel instalacyjny modułu wyświetlacza przesyłane są dane cyfrowe, które są znacznie odporniejsze na zakłócenia niż zazwyczaj słabe analogowe sygnały pomiarowe. Tym samym procesy starzenia i zużywania się przewodów i złączy nie wpływają na dokładność działania wagi.

Aby podłączyć kabel, należy wykonać następujące czynności:

- Kabel z obudowy wyświetlacza połączyć z gniazdem znajdującym się pod uchwytem.
- Następnie wagę ponownie ustawić w pozycji roboczej.

Podczas ważenia kabel nie może dotykać płyty wagi, w przeciwnym razie może dojść do zafałszowania wyniku.

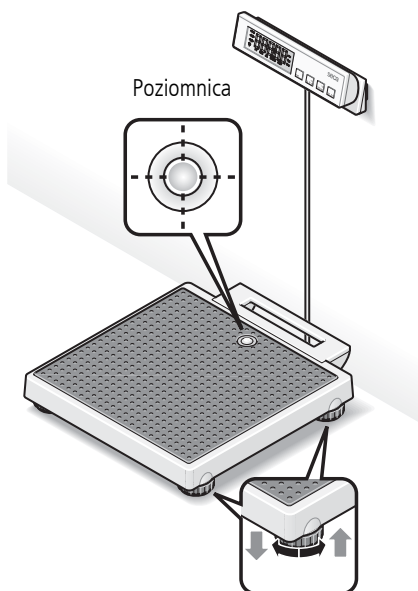


Ustawianie i regulacja wagi

- Wagę ustawić na stabilnym podłożu.
- Wyregulować pozycję wagi, okręcając nóżki nastawcze. Pęcherzyk powietrza w poziomnicy musi znajdować się dokładnie na środku kółka. Wszystkie cztery nóżki wagi muszą stać stabilnie na podłożu.
- Waga powinna stykać się z podłożem wyłącznie poprzez nóżki. Waga nie może w żadnym punkcie leżeć na podłożu.

Ważne!

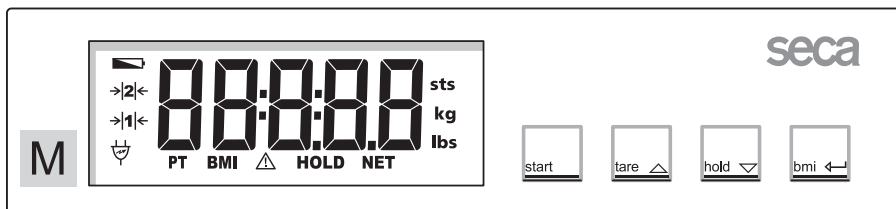
Zawsze po przemieszczeniu wagi należy sprawdzić i ewentualnie wyregulować ustawienie wagi.



4. Obsługa

Elementy obsługowe i wskazania

Elementy obsługowe i wyświetlacz znajdują się w module wyświetlacza.



włączanie i wyłączanie wagi



zerowanie licznika, włączenie/wyłączenie funkcji Tara
w menu funkcyjnym → zwiększanie wartości



włączenie/wyłączenie funkcji Hold
w menu funkcyjnym → zmniejszanie wartości



uruchomienie funkcji wskaźnika BMI i przycisk zatwierdzania wprowadzanych danych

Prawidłowy sposób ważenia

- Nacisnąć przycisk Start przed obciążeniem wagi.

Na wyświetlaczu pojawiają się kolejno wskazania **SECA**, **88888** i **00**. Następnie waga ustawia się automatycznie na zero i jest gotowa do pracy.

- Na wyświetlaczu cyfrowym odczytać wynik ważenia.
- W przypadku obciążenia wagi powyżej 200 kg na wyświetlaczu pojawia się komunikat **STOP**.
- Aby wyłączyć wagę, należy ponownie nacisnąć przycisk Start.



Automatyczne wyłączenie / tryb energooszczędny

Waga rozpoznaje automatycznie, czy urządzenie pracuje tylko na akumulatory/baterie, czy jest podłączone do sieci.

- W przypadku pracy na akumulator/baterie: automatyczne wyłączenie urządzenia następuje po upływie 30 sek. od ostatniego użycia.
- W przypadku zasilania z sieci elektrycznej: wagę wyłącza się tylko z klawiatury.

Tarowanie wskazania wagi (TARA)

Funkcja Tara jest bardzo przydatna, jeżeli chcemy określić na przykład wagę dziecka lub dowolnego przedmiotu wziętego dodatkowo na wagę.

W tym celu należy wykonać następujące czynności:

- Nacisnąć przycisk Start przed obciążeniem wagi.



- Najpierw należy wejść na wagę bez obciążenia dodatkowego, a następnie nacisnąć i przez chwilę przytrzymać przycisk **tare**, w celu uruchomienia funkcji Tara.



Następuje ponowne wyzerowanie wskazania, na wyświetlaczu miga komunikat **0.0** do momentu, gdy wynik ważenia zostanie uznany za stabilny. Dopiero teraz funkcja Tara jest w pełni aktywna. Pojawia się komunikat „NET”.



- Teraz należy wejść na wagę z dodatkowym obciążeniem. Można też w tym celu najpierw zejść z wagi, pojawia się wówczas wskazanie - - - -.

Waga określa wartość obciążenia dodatkowego.

Ważenie można teraz przeprowadzać dowolną ilość razy.

- Ponowne naciśnięcie przycisku powoduje wyłączenie funkcji Tara; waga działa teraz znowu w normalnym trybie ważenia, wartość tary jest skasowana.



- Wyłączenie wagi również powoduje skasowanie wartości tary.

Zatrzymywanie wyniku ważenia (HOLD)

Raz określony wynik ważenia może być nadal pokazywany na wyświetlaczu nawet po odciążeniu wagi. Dzięki tej funkcji można najpierw zająć się pacjentem, a dopiero później zanotować wynik ważenia:

- Krótko nacisnąć przycisk **hold** przy obciążonej wadze.



Na wyświetlaczu cyfrowym pojawia się komunikat „HOLD”. Wartość pozostaje na wyświetlaczu do momentu automatycznego wyłączenia urządzenia (w przypadku pracy na baterie).



Trójkąt z wykrzyknikiem informuje o tym, że w przypadku takiej zamrożonej wartości pomiaru mamy do czynienia z funkcją niepodlegającą kalibracji.

- Funkcję Hold można wyłączyć przez ponowne naciśnięcie przycisku **hold**.



Na wyświetlaczu pojawia się wartość **0.0**, jeżeli waga jest nieobciążona, lub aktualny wynik ważenia. Komunikat „HOLD” znika.

Wskazówka:

Z funkcji Hold można korzystać także w przypadku, gdy poprzednio wykonywana była funkcja Tara.

Wskaźnik masy ciała (BMI)

Wskaźnik BMI obrazuje powiązanie pomiędzy wzrostem a masą ciała i dostarcza dokładniejszych informacji niż np. wskaźnik idealnej wagi obliczany na podstawie wzoru Broca. W tym przypadku uzyskujemy przedział tolerancji, który jest optymalny dla zdrowia.

- Nacisnąć przycisk Start przed obciążeniem wagi.



Na wyświetlaczu pojawiają się kolejno wskazania **SECA**, **88888** i **0.0**. Następnie waga ustawia się automatycznie na zero i jest gotowa do pracy.

- Nacisnąć przycisk **bmi**.
Na wyświetlaczu widać ostatnio wprowadzony wzrost.



- Za pomocą przycisków ze strzałkami można zmienić tę wartość krokowo, zgodnie z podziałką wyświetlacza.



- Po ustawieniu prawidłowej wartości, należy ponownie nacisnąć przycisk **bmi**. Funkcja wskaźnika BMI jest teraz aktywna.



- Wejść na wagę i stać spokojnie.
- Można odczytać wartość wskaźnika BMI na wyświetlaczu cyfrowym i porównać z kategoriami na Seite 180.

- Aby powrócić do normalnego trybu ważenia, nacisnąć przycisk **bmi**.



- Aby wyłączyć wagę, należy ponownie nacisnąć przycisk Start.



Interpretacja wskaźnika BMI dla dorosłych:

Uzyskaną wartość należy porównać z podanymi niżej kategoriami, odpowiadającymi kategoriom stosowanym przez WHO 2000.

• BMI poniżej 18,5:

Uwaga, pacjent waży za mało. Może występować skłonność do anoreksji. Zaleca się przybranie na wadze, aby poprawić samopoczucie i sprawność organizmu. W razie wątpliwości należy się skonsultować z lekarzem specjalistą.

• BMI między 18,5 a 24,9:

Waga pacjenta jest prawidłowa. Może pozostać taka, jaka jest.

• BMI między 25 a 30 (nadwaga):

Pacjent ma nadwagę lekką do średniej. Powinien zredukować swoją wagę, jeżeli cierpi na jakąś chorobę (np. cukrzycę, nadciśnienie, podagrę, zaburzenia gospodarki tłuszczowej).

• BMI powyżej 30:

Bezwzględnie konieczne jest zredukowanie masy ciała. Przemiana materii, układ krążenia oraz układ kostny są obciążone. Zaleca się konsekwentną dietę, dużo ruchu oraz ćwiczenie dobrych nawyków. W razie wątpliwości należy się skonsultować z lekarzem specjalistą.

5. Czyszczenie

W razie potrzeby okładzinę i obudowę można czyścić płynami używanymi w gospodarstwie domowym albo jednym z typowych środków dezynfekcyjnych. Należy przestrzegać wskazówek producenta.

Do czyszczenia nie wolno używać środków powodujących zadrapania lub ostrych środków czyszczących, spirytusu, benzyny, itp. Tego rodzaju środki czyszczące mogłyby uszkodzić powierzchnie urządzenia.

6. Co robić, jeżeli...

... nie wyświetla się wynik ważenia?

- Czy waga jest włączona?
- Sprawdzić baterie.
- Czy złącze wyświetlacza i wagi jest prawidłowo podłączone?
- Czy złącze zasilacza i wagi jest prawidłowo podłączone?

... przed rozpoczęciem ważenia nie pojawia się 0.0?

- Naciskając przycisk Start wyłączyć wagę, a następnie ponownie ją uruchomić - waga nie może być w tym czasie obciążona i tylko nożki wagi mogą mieć kontakt z podłożem.

... jakiś segment ciągle się świeci lub nie świeci się w ogóle?

- W danym miejscu występuje usterka. Zwrócić się do serwisu.

... pojawia się symbol ?

- Zmniejsza się napięcie podawane przez baterie. W najbliższych dniach wymienić baterie.

... pojawia się symbol ?

- Baterie są wyczerpane. Włożyć nowe baterie.

... pojawia się komunikat ?

- Przekroczono maksymalne obciążenie.

... wyświetlacz miga?

- Jeżeli właśnie uruchomiona została funkcja Hold lub Tara, należy odczekać, aż waga rozpozna, że obciążenie nie zmienia się. Wówczas wyświetlacz przestanie migać.
- Jeżeli wcześniej nie została uruchomiona żadna funkcja, należy odciążyć wagę i odczekać, aż pojawi się wskazanie 0.0 i ponownie przeprowadzić ważenie.

... pojawia się E i liczba?

- Za pomocą przycisku Start wyłączyć wagę, a następnie ponownie ją uruchomić. Waga działa teraz normalnie.


W przeciwnym razie należy przerwać zasilanie prądem, wyjmując na chwilę baterie. Jeżeli także ta czynność okaże się bezskuteczna, należy zgłosić się do serwisu.

7. Konserwacja / ponowna legalizacja

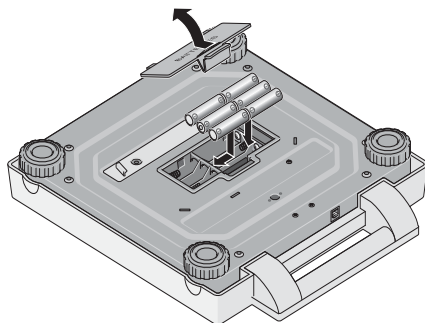
Ponowną legalizację wagi należy zlecić autoryzowanej jednostce, zgodnie z przepisami obowiązującymi w danym kraju. Rok pierwszej legalizacji znajduje się na tabliczce znamionowej za znakiem CE, nad numerem odpowiedniej placówki 0109 (Heska Dyrekcja do spraw Legalizacji - Hessische Eichdirektion). W przypadku uszkodzenia jednej lub kilku plomb zabezpieczających, ponowna legalizacja jest zawsze niezbędna.

Zalecamy, aby przed ponowną legalizacją oddać urządzenie do przeglądu w serwisie. Dział obsługi klienta firmy seca chętnie udzieli Państwu wszelkiej pomocy.

Wymiana baterii

Jeśli na wyświetlaczu pojawia się symbol  lub **bAŁŁ**, należy wymienić baterie. Potrzebna ilość baterii: 6, Mignon, typ AA, 1,5 Volt.

- Ostrożnie odwrócić wagę, tak aby uzyskać dostęp do spodu wagi.
- Nacisnąć zamek komory na baterie w kierunku nadruku „Battery” i podnieść pokrywę.
- Usunąć zużyte baterie i włożyć nowe.



Uważać na odpowiednie ustawienie biegunów!

- Zamknąć pokrywę.
- Wagę ponownie odwrócić.

8. Dane techniczne

Wymiary platformy wagi

Szerokość:	313 mm
Wysokość:	60 – 66 mm
Głębokość:	315 mm

Wymiary modułu wyświetlacza

Szerokość:	205 mm
Wysokość:	55 – 75 mm
Głębokość:	48 – 80 mm

Wielkość cyfr 20 mm

Masa własna ok. 4,3 kg

Zakres temperatur +10 °C do +40 °C

Maksymalne obciążenie 200 kg

Minimalne obciążenie 2 kg

Zasilanie elektryczne baterie/
zasilacz (opcja)

Pobór prądu ok. 30 mA

Baterie 6 baterii typu AA, 1,5 V

Legalizacja zgodnie z dyrektywą 2009/23/WE do celów medycznych, klasa III

Wyrób medyczny zgodny z dyrektywą 93/42/EWG klasa I

Dokładność podczas pierwszej legalizacji

do 50 kg:	± 50 g
50 kg do 150 kg:	± 100 g
150 kg do 200 kg:	± 200 g

Działka elementarna

0 do 150 kg:	100 g
150 kg do 200 kg:	200 g

Funkcje Tara, Hold, wskaźnik BMI

9. Części zamienne i akcesoria

Zasilanie elektryczne

Zasilacz zależny od modelu

Zasilacz z wtyczką, euro: 230V~ / 50Hz / 12V= / 150mA

nr art. 68-32-10-252

Zasilacz z przełącznikiem: 100-240V~ / 50-60Hz / 12V= / 0,5A

nr art. 68-32-10-265

Uwaga!

Stosować wyłącznie oryginalne zasilacze z wtyczką firmy seca o napięciu wyjściowym 9 V lub regulowanym napięciu wyjściowym 12 V. Standardowe zasilacze mogą podawać wyższe napięcie niż podano w danych technicznych i przez to być przyczyną uszkodzenia wagi.

Akcesoria

Torba 421

nr art. 421 00 00 009

10. Utylizacja

Utylizacja urządzenia



Nie wyrzucać urządzenia razem z odpadami domowymi. Urządzenie należy prawidłowo utylizować jako złom elektroniczny. Należy przestrzegać lokalnych regulacji obowiązujących w danym kraju. Wszelkich dalszych informacji udzieli Państwu nasz serwis dostępny pod adresem:

service@seca.com

Baterie

Nie wyrzucać zużytych baterii razem z odpadami domowymi. Baterie należy oddawać w odpowiednich punktach zbiórki. Kupując nowe baterie, należy wybierać baterie o zredukowanej ilości substancji niebezpiecznych, niezawierające rtęci (Hg), kadmu (Cd) i ołowiu (Pb).

11. Gwarancja

Na braki spowodowane błędami materiałowymi albo produkcyjnymi udzielamy dwuletniej gwarancji (licząc od dnia dostawy). Gwarancja nie obejmuje części ruchomych, takich jak baterie, kable, zasilacze, akumulatory itp. Usterki podlegające gwarancji są usuwane bezpłatnie za okazaniem dowodu zakupu. Nie uwzględnia się innych roszczeń. Jeżeli urządzenie znajduje się w miejscu innym niż siedziba klienta, koszty transportu do naprawy i z naprawy ponosi klient. W przypadku uszkodzeń transportowych, roszczenia z tytułu gwarancji można zgłaszać tylko pod warunkiem, że do transportu użyto

kompletnego, oryginalnego opakowania, a produkt zabezpieczono i zamocowano w opakowaniu zgodnie ze stanem oryginalnym. Dlatego należy przechowywać wszystkie elementy opakowania.

Jeżeli urządzenie zostałoby otwarte przez osobę, która nie posiada wyraźnej autoryzacji producenta, wszelkie prawa z tytułu gwarancji wygasają.

Klientów zagranicznych prosimy, aby w przypadku usterek objętych gwarancją zwracali się bezpośrednio do sprzedawcy w danym kraju.



Konformitätserklärung
declaration of conformity
Certificat de conformité
Dichiarazione di conformità
Declaración de conformidad
Overensstemmelsesattest
Försäkran om överensstämmelse
Konformitetserklæring
vaatimuksenmukaisuusvakuutus
Verklaring van overeenkomst
Declaração de conformidade
Δήλωση Συμβατότητας
Prohlášení o shodě
Vastavusdeklaratsioon
Megfelelőségi nyilatkozat
Atitikties patvirtinimas
Atbilstības apliecinājums
Deklaracja zgodności
Izjava o skladnosti
Vyhlásenie o zhode
Onay belgesi

Die nichtselbsttätige Personenwaage
The non-automatic personal scales
Le pèse-personnes non automatique
La bilancia pesapersona non automatica
La báscula no automática pesapersona
Den ikke-automatiske personvægt
Den icke automatisk personvåg
Den ikke-automatiske personvekten
Ei-automaattinen henkilövaaka
De niet-automatische personenweegschaal
A balança não automática para pessoas
Η μη αυτόματη ζυγαριά ατόμων
Osobní váhy s neautomatickou činností
Tervishoiuteenuse osutamisel kasutatavad mitteautomaatkaalud
A nem automatikus működésű személyi mérleg
Neautomatinės buitinės svarstyklės
Manuālie (neautomātiskie) personālsvari
Nieautomatyczna waga osobowa
Neavtomatska osebna tehtnica
Nesamostatná osobná váha
Otomatik olmayan yetişkin tartisi

seca 899

EG-Bauartzulassung D07-09-032
EC type approval D07-09-032
Homologation CE D07-09-032
Omologazione del tipo costruttivo CEE D07-09-032
Homologación CE D07-09-032
EF-typegodkendelse D07-09-032
EG-kontroll D07-09-032
EF-konstruksjonstype-godkjennelse D07-09-032
EY-tyyppihväksyntä D07-09-032
EG-modelkeuring D07-09-032
Homologação CE de tipo de construção D07-09-032
Αδεία κατασκευαστικού τρόπου Ε.Κ. D07-09-032
ES schválení typu D07-09-032
EÜ-tüübikinnitus D07-09-032
A D07-09-032 EU-típusengedély
ES kvalifikacijos patvirtinimas Nr. D07-09-032
Izgatavošanas veida atļauja D07-09-032
Dopuszczenie na rynek UE nr D07-09-032
Odobritev vzorca EU D07-09-032
Schválenie konštrukcie EÜ D07-09-032
EG üretim türü izni D07-09-032

- D** ... entspricht dem in der Bescheinigung über die Bauartzulassung beschriebenen Baumuster. Die Waage erfüllt im Wesentlichen die geltenden Anforderungen folgender Richtlinien:
über nichtselbsttätige Waagen,
93/42/EWG über Medizinprodukte und die Europäische Norm DIN EN 45501.
- GB** ...corresponds to the type described in the certificate in respect of type approval permit. The scale largely fulfils the valid requirements from the following guidelines:
2009/23/EC on non-automatic scales
93/42/EEC on medical products and European standard DIN EN 45501
- F** ...conforme au modèle type décrit dans le certificat d'homologation.
Cette balance répond pour l'essentiel aux exigences des directives suivantes :
directive 2009/23/CE concernant l'harmonisation des Etats membres relative aux instruments de pesage à fonctionnement non automatique;
directive 93/42/CEE sur les produits et appareils médicaux;
norme européenne DIN EN 45501
- I** ...è conforme al campione descritto nel certificato di omologazione costruttiva.
La bilancia è sostanzialmente conforme alle prescrizioni in vigore delle seguenti direttive:
2009/23/CE sulle bilanci non automatiche,
93/42/CEE sui prodotti medicali e la norma europea DIN EN 45501
- E** ...corresponde a la muestra descrita en el certificado sobre el permiso de construcción.
La báscula cumple en esencia los requisitos aplicables de las siguientes Directivas:
2009/23/CE sobre básculas no automáticas
93/42/CEE sobre productos médicos y la norma europea DIN EN 45501
- DK** ... svarer til det typemønster, som er beskrevet i attesten over typegodkendelsen.
Vægten opfylder i det væsentlige de gældende krav fra følgende direktiver:
2009/23/EF om ikke-automatiske vægte,
93/42/EØF om medicinprodukter og den europæiske standard DIN EN 45501
- S** ...motsvarar beskrivningen enligt mönstertillståndet. Vågen uppfyller huvudsakligen de gällande kraven i följande direktiv:
2009/23/EG om icke-automatiska vågar,
93/42/EEG över medicinska produkter samt den europeiska normen DIN EN 45501
- N** ... er i samsvar med mønsteret som er beskrevet i sertifikatet over konstruksjonstype-godkjenningen. Vekten oppfyller i det vesentlige de gjeldende krav i følgende EU-direktiver:
2009/23/EF om ikke-automatiske vekter,
93/42/EEC om medisinske produkter og den europeiske standarden DIN EN 45501.
- FIN** ... on tyyppihyväksyntätodistuksessa kuvattu nennällin mukainen.
Vaaka vastaa pääosin seuraavien direktiivien voimassa olevia määräyksiä:
2009/23/EY ei-automaattisista vaaosta,
93/42/ETY lääketieteellisistä tuotteista ja Euro-normi DIN EN 45501.
- NL** ...komt overeen met de in de verklaring van over de modelkeuring beschreven constructie. De weegschaal voldoet in essentie aan de geldende eisen van de volgende richtlijnen:
2009/23/EG inzake niet-automatische weegschalen
93/42/EEG inzake medische hulpmiddelen en de Europese norm DIN EN 45501.
- P** ... corresponde ao padrão de construção descrito no certificado de homologação de tipo de construção. A balança cumpre, no essencial, os requisitos aplicáveis das seguintes directivas:
sobre balanças não automáticas 2009/23/CE e 93/42/CEE sobre artigos médicos do Conselho, bem como da norma Europeia DIN EN 45501.
- GR** ... ανταποκρίνεται στο κατασκευαστικό πρότυπο που περιγράφεται στην εγκριτική βεβαίωση του κατασκευαστικού τρόπου.
Η ζυγαριά εκπληρώνει βασικά τις ισχύουσες απαιτήσεις των ακόλουθων Οδηγιών:
2009/23/EK περί μη αυτόματων ζυγαριών,
93/42/EOK περί ιατρικών προϊόντων, και την Ευρωπαϊκή Προδιαγραφή DIN EN 45501.

CZ ...odpovídá typu popsanému v certifikátu schválení typu.

Váhy v podstatě splňují platné požadavky těchto směrnic:

směrnice Rady 2009/23/ES o harmonizaci právních předpisů týkajících se vah s neautomatickou činností směrnice Rady 93/42/EHS o zdravotnických prostředcích a evropská norma DIN EN 45501.

EST ...vastab tüübikinnitustunnistuses kirjeldatud tüübile. Kaalud vastavad põhisas alljärgneva direktiivi kehtivatele nõuetele:

2009/23/EÜ mitteautomaatkaalude kohta
93/42/EMÜ meditsiinivahetite kohta ja Euroopa standardile DIN EN 45501.

HU ...megfelel a típusengedély megfelelőség-igazolásában megadott típusnak.

A mérleg eleget tesz a következő irányelvek hatályos és alapvető követelményeinek:

2009/23/EK irányelv a nem automatikus működéssű mérlegekről

93/42/EGK irányelv az orvostechnikai eszközökről és a DIN EN 45501 szabvány.

LT ...atitinka aprašytų gamybos pavyzdžių kvalifikacijos patvirtinimą.

Svarstyklės atitinka svarbiausius taikomus reikalavimus, apibrėžtus šioje direktyvoje: neautomatinių svarstyklių direktyvos 2009/23/EB medicinos prietaisų direktyvos 93/42/EEB ir Europos normos DIN EN 45501.

LV ... atbilst izgatavošanas veida atļaujās apliecībā norādītajam izgatavošanas paraugam.

Svari būtībā atbilst sekojošo direktīvu spēkā esošajām prasībām:

2009/23/EG par manuāliem (neautomātiskiem svariem)

93/42/EWG par medicīnas produkciju un Eiropas normu DIN EN 45501.

PL ...odpowiada typowi konstrukcyjnemu opisanemu w deklaracji zgodności.

Waga spełnia w podstawowych punktach obowiązujące wymagania następujących dyrektyw: 2009/23/WE na temat wag nieautomatycznych 93/42/EWG na temat wyrobów medycznych oraz normy europejskiej DIN EN 45501.

SLO ...ustreza potrjenemu modelu vrste izdelave.

Tehtnica je v bistvu izpolnjuje veljavne zahteve naslednje smernice:

2009/23/ES za neavtomatske tehtnice
93/42/EGS za medicinske izdelke in evropsko normo DIN EN 45501.

SK ...zodpovedá typu popísanému v osvedčení o schválení konstrukcie.

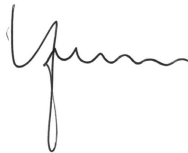
Váha v podstate splňajú platné požiadavky týchto smerníc:

2009/23/EG o nesamostatných váhach
93/42/EWG o zdravotníckych výrobkoch a podľa Európskej normy DIN EN 45501.

TR ...onay belgesinde üretim türü ile ilgili açıklanan üretim örneğine uygundur.

Tartı, beyan edilen direktiflerin in geçerli koşullarını büyük ölçüde yerine getirmektedir:

Otomatik olmayan basküller hakkında 2009/23/EG Tibbi ürünler hakkında 93/42/EWG ve Avrupa Normu DIN EN 45501.



Sönke Vogel
Geschäftsführer Finanzen & Technik


seca gmbh & co. kg.

Hammer Steindamm 9-25

22089 Hamburg

Telefon: +49 40.200 000-0

Telefax: +49 40.200 000-50

 www.seca.com

Hamburg: November 2009