

SEVERIN

Gebrauchsanweisung	Kühlschrank (D)
Instructions for use	Refrigerator (GB)
Mode d'emploi	Réfrigérateur (F)
Gebruiksaanwijzing	Koelkast (NL)
Instrucciones de uso	Frigorífico (E)
Manuale d'uso	Frigorifero (I)
Brugsanvisning	Køleskab (DK)
Bruksanvisning	Kylskåp (S)
Käyttöohje	Jääkaappi (FIN)
Instrukcja obsługi	Lodówka (PL)
Οδηγίες χρήσεως	Ψυγείο (GR)
Руководство по эксплуатации	Холодильник (RUS)

Liebe Kundin, lieber Kunde,

vielen Dank für Ihr Vertrauen. Wir freuen uns, dass Ihre Wahl auf ein SEVERIN Qualitätsprodukt gefallen ist und gratulieren Ihnen zu dieser Entscheidung.

Die Marke SEVERIN steht seit über 115 Jahren für Beständigkeit, deutsche Qualität und Entwicklungskraft. Jedes Gerät der Marke SEVERIN wurde mit Sorgfalt geprüft und hergestellt.

In den sechs Kategorien Frühstück, Küche, Grillen & Genießen, Haushalt, Beauty & Wellness und Kühlen & Gefrieren bietet SEVERIN mit über 200 verschiedenen Produkten ein umfassendes Sortiment an Elektrokleingeräten an. Wir haben für jeden Anlass genau das richtige Produkt für Sie.

Besuchen Sie uns auch im Internet unter www.severin.de oder www.severin.com.

Viel Spaß mit Ihrem neuen Gerät.

**Ihre
Geschäftsleitung und Mitarbeiter
der SEVERIN Elektrogeräte GmbH**

Liebe Kundin, lieber Kunde,

bitte lesen Sie die Gebrauchsanweisung sorgfältig vor der Benutzung des Gerätes durch und bewahren Sie diese für den weiteren Gebrauch auf. Das Gerät darf nur von Personen benutzt werden, die mit den Sicherheitsanweisungen vertraut sind.

Anschluss

Das Gerät nur an eine vorschriftsmäßig installierte Schutzkontaktsteckdose anschließen. Die Netzspannung muss der auf dem Typenschild des Gerätes angegebenen Spannung entsprechen. Das Gerät entspricht den Richtlinien, die für die CE-Kennzeichnung verbindlich sind.

- Das Gerät nicht an einen Wechselrichter anschließen.
- Die Anschlussleitung sollte nicht die Rückseite berühren, um eventuelle Vibrationsgeräusche zu vermeiden.

Allgemein

- Das Gerät ist ein Kompressorkühlgerät, welches für kurzfristiges Aufbewahren von Lebensmitteln geeignet ist.
- Das Gerät ist eingeteilt in die Klimaklasse "N".
- Das Gerät ist dazu bestimmt, im Haushalt und ähnlichen Anwendungen verwendet zu werden, z.B.:
 - in Läden, Büros und anderen ähnlichen Arbeitsumgebungen
 - in landwirtschaftlichen Betrieben
 - von Kunden in Hotels, Motels und weiteren typischen Wohnumgebungen
 - in Frühstückspensionen
- Das Gerät ist nicht für den gewerblichen Einsatz bestimmt, auch nicht für den Gebrauch im Catering und ähnlichem Großhandelseinsatz.
- Wird das Gerät falsch bedient, oder zweckentfremdet verwendet, kann keine Haftung für evtl. auftretende Schäden übernommen werden.

Sicherheitshinweise

- Zur Vermeidung von Personen- und Sachschäden, das Gerät nur verpackt transportieren.
- Personen (einschließlich Kinder), die aufgrund ihrer physischen, sensorischen oder geistigen Fähigkeiten oder ihrer Unerfahrenheit oder Unkenntnis nicht in der Lage sind, das Gerät sicher zu benutzen, sollten dieses Gerät nicht ohne Aufsicht oder Anweisung durch eine verantwortliche Person benutzen.
- Kinder sollten beaufsichtigt werden, um sicherzustellen, dass sie nicht mit dem Gerät spielen.
- **Achtung!** Halten Sie Kinder fern von Verpackungsmaterial. Es besteht u.a. Erstickungsgefahr!
- Das Gerät enthält das umweltfreundliche, jedoch brennbare Kältemittel Isobutan (R600a). Daher ist darauf zu achten, dass das Kältesystem beim Transport und auch nach Aufstellung des Gerätes geschützt wird. Bei Beschädigung des Systems darf das Gerät nicht in Betrieb genommen werden. Offenes Feuer oder Zündquellen in der Nähe des Kältemittels entfernen und den Raum gut lüften.
- **Warnung!** Kühlkreislauf nicht beschädigen. Austretendes Kältemittel kann zu

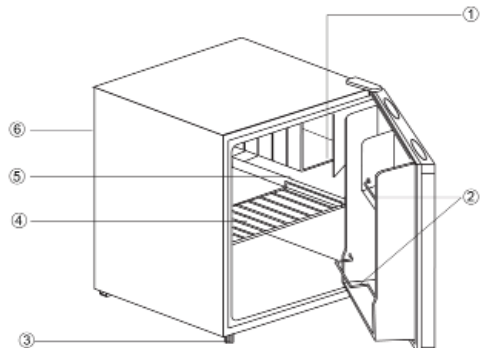


- Augenverletzungen führen oder sich entzünden.
- **Warnung!** Belüftungsöffnungen der Geräteverkleidung oder des Aufbaus nicht mit Einbaumöbeln verschließen. Es muss eine ausreichende Luftzirkulation gewährleistet sein.
 - **Warnung!** Zum Abtauen keine mechanischen Einrichtungen oder sonstigen künstlichen Mittel, z.B. Heizgeräte verwenden.
 - **Warnung!** Keine elektrischen Geräte (z.B. Eisbereiter usw.) im Innenraum betreiben, die nicht in der Anleitung beschrieben sind.
 - Vor dem Anschließen des Gerätes ist zu überprüfen, dass das Gerät und die Netzanschlussleitung keine Transportschäden aufweisen. Im Falle einer Beschädigung darf das Gerät nicht in Betrieb genommen werden.
 - Überprüfen Sie die Anschlussleitung regelmäßig auf Beschädigungen. Im Falle einer Beschädigung darf das Gerät nicht weiter benutzt werden.
 - Keine Elektrogeräte auf der Abstellfläche betreiben, um Brandgefahren zu vermeiden. Stellen Sie auch keine Flüssigkeitsbehälter auf das Gerät, damit eventuell auslaufende Flüssigkeiten die elektrische Isolierung nicht beeinträchtigen.
 - Das Gerät dient ausschließlich zur Aufbewahrung von Lebensmitteln.
 - Hochprozentigen Alkohol nur dicht verschlossen und stehend lagern.
 - In diesem Gerät keine explosionsfähigen Stoffe, wie zum Beispiel Aerosolbehälter mit brennbarem Treibgas, lagern.
 - Keine überlagerten Lebensmittel verzehren. Sie können zu einer Lebensmittelvergiftung führen.
 - Ablagen, Fächer, Tür usw. nicht als Trittpläche oder zum Aufstützen missbrauchen.
 - Im Geräteinnenraum nicht mit offenem Feuer oder Zündquellen hantieren.
 - **Netzstecker ziehen,**
 - bei Störungen während des Betriebes,
 - vor dem Abtauen des Gerätes
 - vor jeder Reinigung
 - bei Arbeiten am Gerät.
 - Den Netzstecker nicht an der Anschlussleitung aus der Steckdose ziehen; fassen Sie den Netzstecker an.
 - Sind Reparaturen oder Eingriffe am Gerät erforderlich, müssen diese von einem autorisierten Kundendienst durchgeführt werden, um Sicherheitsbestimmungen zu beachten und Gefährdungen zu vermeiden. Dies gilt auch für den Austausch der Anschlussleitung.
 - Technische Änderungen behalten wir uns vor.
 - Ist das Gerät für längere Zeit außer Betrieb, sollte die Tür geöffnet bleiben.
 - Bei Verkauf, bei Übergabe oder Abgabe zur Wiederverwertung ist auf das Treibmittel Zyklopentan in der Isolation sowie das Kältemittel R600a hinzuweisen.

Aufbau

1. Kaltlagerfach
2. Ablage und Flaschenablage
3. Verstellbarer Schraubfuß
4. herausnehmbares Ablagerost
5. Tropfschale
6. Temperaturregler (auf der Rückseite)

Im Oberteil des Gerätes befindet sich ein durch eine Klappe verschlossenes Kaltlagerfach.



Vor Inbetriebnahme

- Entfernen Sie sämtliches Verpackungsmaterial inkl. der Klebebänder aus dem Gerät.
- Vor dem Anschließen des Gerätes ist zu überprüfen, ob das Gerät und die Netzanschlussleitung keine Transportschäden aufweisen.
- Gerät wie unter *Reinigung und Abtauen* beschrieben reinigen.
- Warten Sie zwei Stunden nach der Aufstellung, bevor Sie den Netzstecker in eine Steckdose stecken, um eine ordnungsgemäße Funktion zu gewährleisten.
- Beim ersten Einschalten des Gerätes werden Sie möglicherweise einen leichten „Neugeruch“ bemerken. Dieser Geruch verschwindet, sobald das Gerät zu kühlen beginnt.

Aufstellung

- Für das Aufstellen des Gerätes sollte ein trockener und gut gelüfteter Raum ausgesucht werden.
- Das Gerät kann bei Umgebungstemperaturen von 16 bis 32 °C und einer Luftfeuchtigkeit von max. 70 % betrieben werden.
- Das Gerät nicht im Freien aufstellen.
- Achten Sie darauf, dass Sie jederzeit den Netzstecker abziehen können
- Das Gerät ist vor direkter Sonneneinstrahlung zu schützen und sollte nicht in der Nähe von Wärmequellen (Ofen, Radiator usw.) aufgestellt werden. Wenn sich dieses jedoch nicht vermeiden lässt, muss eine Isolierung zwischen Wärmequelle und Gerät verwendet werden.
- Das Gerät darf nicht in einen Schrank eingebaut werden. Die Montage des Gerätes direkt unter einer Platte oder einem Schrank ist nicht erlaubt.
- Das Gerät darf nicht abgedeckt werden.
- Unebenheiten des Bodens können durch den höhenverstellbaren Fuß ausgeglichen werden, damit eine sichere Standfestigkeit gegeben ist.

Lüftung

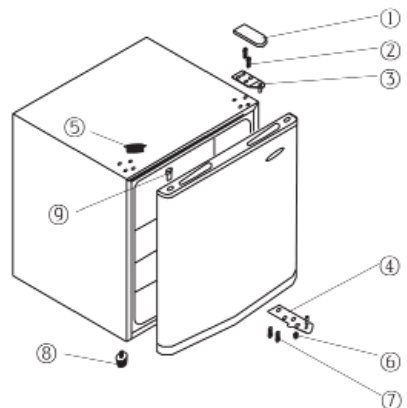
Achten Sie darauf, dass um das Gerät herum genügend Raum ist, um eine ungehinderte Luftzirkulation zu gewährleisten. (Hinten und Seiten 5 cm, Oben 10 cm)

Türanschlag

Bei Bedarf kann die Tür von Rechts- auf Linksanschlag geändert werden.

Warnung! Vor dem Durchführen von Arbeiten am Gerät ist stets der Netzstecker aus der Steckdose zu ziehen.

1. Entfernen Sie die Scharnierabdeckung (1).
2. Verwenden Sie einen spitzen Gegenstand, um die Abdeckung (5) zu entfernen.
3. Drehen Sie die beiden Schrauben (2), welche das obere Scharnier (3) mit dem Gehäuse verbinden, mit Hilfe eines Schraubendrehers heraus.
4. Heben Sie die Tür vorsichtig an und stellen Sie sie auf einer gepolsterten Oberfläche ab, um sie vor Kratzern zu schützen.
5. Entfernen Sie die Abdeckung für das Scharnierloch (9) und stecken Sie diese in das Loch auf der rechten Seite. Achten Sie darauf, dass Sie die Abdeckung fest in das Loch drücken.
6. Entfernen Sie die zwei Schrauben (7), welche die



- untere Scharnierplatte (4) mit dem Aufstellfuß (6) auf der rechten Seite halten.
- Entfernen Sie den Schraubfuß (8) auf der linken Seite und setzen diesen in das entsprechende Gewinde auf der rechten Seite.
 - Montieren Sie die untere Scharnierplatte (4) mit den beiden Schrauben (7) auf die linke Seite.
 - Setzen Sie die Tür auf der neuen Position ein. Beachten Sie dabei, dass der Zapfen in die Führungsbuchse (Loch) auf der Unterseite gesteckt wird.
 - Montieren Sie das obere Scharnier (3) auf der linken Seite. Beachten Sie dabei, dass der Zapfen in die Führungsbuchse (Loch) auf der Oberseite gesteckt wird.
 - Setzen Sie die Abdeckung (5) in die Löcher auf der rechten Seite.
 - Setzen Sie die Scharnierabdeckung (1) auf das obere Scharnier.
 - Das Gerät wieder an seinen Standort stellen und zwei Stunden lang nicht in Betrieb nehmen. Dann das Gerät wieder an die Stromversorgung anschließen.

Temperaturregler

Das Gerät wird in Betrieb genommen, indem der Netzstecker in eine Steckdose gesteckt wird. Eine komplette Ausschaltung erfolgt nur durch Ziehen des Netzsteckers.

Die Temperatur im Geräteinnenraum wird mit dem Temperaturreglerknopf eingestellt.

Die Einstellungen gehen von 1-5.

- Die Kühlung ist ausgeschaltet, jedoch nicht das komplette Gerät. **Um das Gerät komplett auszuschalten muss der Netzstecker gezogen werden.**
- Für die normale Lagerung von Lebensmitteln stellen Sie den Regler auf diese mittlere Position.
- Stärkste Kühleinstellung

Wir empfehlen den Temperaturreglerknopf zunächst auf die Stellung 3 einzustellen, mit einem Thermometer die erreichte Temperatur im Innenraum zu ermitteln und falls erforderlich die Einstellung zu korrigieren.

Nach einem Stromausfall oder wenn das Gerät vom Stromnetz getrennt wurde, kann es 3 bis 5 Minuten dauern bis sich das Gerät wieder einschaltet.

Lagerung von Lebensmitteln

- Die Temperatur im Kühlraum und im Kaltlagerfach hängt von der Umgebungstemperatur, von der Stellung des Temperaturreglers und von der Menge der aufbewahrten Lebensmittel ab.

Kaltlagerfach:

- Das Kaltlagerfach ist besonders für die kurzzeitige Aufbewahrung von frischem Fleisch, Fisch und Geflügel bestimmt.

Kühlraum:

- Im Kühlraum entstehen unterschiedliche Kältezonen. Die wärmste Zone befindet sich an der Tür oben im Kühlraum. Die kälteste Zone befindet sich an der Rückwand unten im Kühlraum.
- Deshalb die Lebensmittel wie folgt einordnen:
- Auf den Ablagen im Kühlfach* (von oben nach unten): Backwaren, fertige Speisen, Molkereiprodukte, Fleisch, Fisch und Wurst.
- In der Tür* (von oben nach unten): Butter, Käse, Eier, Tuben, kleine Flaschen, große Flaschen, Milch und Safttüten.

Wenn sich Reif auf der Hinterwand bildet, kann dies zur Ursache haben, dass die Tür zu lange geöffnet war, sich warme Speisen im Gerät befanden oder der Temperaturregler zu hoch eingestellt war.

- Flüssige Nahrungsmittel und Nahrungsmittel, die einen starken Geruch haben oder leicht diesen Geruch aufsaugen (Käse, Fisch, Butter u.a.), voneinander isoliert oder in einem geschlossenen Behälter aufbewahren.
- **Warme Lebensmittel müssen vor Einlagerung in das Gerät auf Raumtemperatur abgekühlt werden.**
- Achten Sie darauf, dass die Tür richtig geschlossen ist und nicht durch Kühlgut blockiert wird.

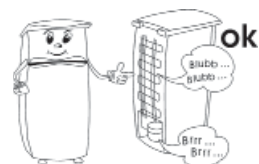
Reinigung und Abtauen

- Grundsätzlich vor dem Reinigen den Netzstecker ziehen.
- Tauen Sie das Gerät spätestens dann ab, wenn die Frostschrift mehr als 2 mm dick ist.
- Stellen Sie den Temperaturregler in die Position „1“ und lassen Sie die Tür geöffnet. Das Gerät taut ab und das entstehende Wasser sammelt sich in der Tropfschale bzw. am Boden des Gerätes.
- **Warnung!** Zum Beschleunigen der Abtaugung keine andere mechanischen Einrichtungen oder sonstige Mittel, z.B. Heizgeräte, benutzen.
- Gießen Sie kein Wasser in das Gerät.
- Zur regelmäßigen Pflege eignet sich lauwarmes Wasser mit einem Zusatz von Spülmittel. Um einen unangenehmen Geruch im Kühlraum zu vermeiden, sollte dieser ungefähr einmal im Monat gereinigt werden.
- Das Zubehör separat im Spülwasser reinigen. Nicht in der Spülmaschine reinigen.
- Keine scharfen, scheuernden, alkoholhaltigen oder aggressiven Reinigungsmittel verwenden.
- Nach der Reinigung mit klarem Wasser nachwischen und sorgfältig trocknen. Anschließend den Netzstecker mit trockenen Händen wieder in eine Steckdose stecken.
- Das Typenschild im Geräteinnenraum bei der Reinigung nicht beschädigen oder gar entfernen.
- Um Energie zu sparen sollte der Kompressor (auf der Rückseite) mindestens zweimal jährlich mit einem Besen oder einem Staubsauger vorsichtig gereinigt werden.

Störungen

Es entstehen typische Betriebsgeräusche, wenn das Gerät eingeschaltet ist. Das sind:

- Geräusche des elektrischen Motors vom arbeitenden Kompressor. Bei Betriebsbeginn des Kompressors sind die Geräusche für kurze Zeit etwas lauter.
- Geräusche in den Röhrrchen bei der Zirkulation des Kältemittels.



Nachfolgend eine Tabelle mit möglichen Störungen und Beseitigungsmethoden. Prüfen Sie, ob durch die Beseitigungsmethoden die Störungen behoben werden können. Falls dies nicht der Fall ist, muss das Gerät vom Netz getrennt und der Kundendienst benachrichtigt werden.

Störung	Mögliche Ursache und Beseitigung
Das Gerät läuft nicht.	<ul style="list-style-type: none"> - Stromausfall - Die Hauptsicherung ist ausgefallen. - Das Thermostat steht auf Position „1“. - Die Sicherung der Steckdose ist nicht in Ordnung. Prüfen Sie dies, indem Sie ein anderes Gerät an derselben Steckdose anschließen.

<p>Die Geräusche sind zu laut (wenn die normalen Betriebsgeräusche sich verändern)</p>	<ul style="list-style-type: none"> - Steht das Gerät fest auf dem Boden? - Werden nebenstehende Möbel oder Gegenstände von dem laufenden Kühlaggregat in Vibration gesetzt? - Vibrieren auf der Geräteoberfläche aufgestellte Gegenstände?
--	---

Transport des Gerätes

Das Gerät sollte in der Vertikalarbeitsstellung transportiert werden.

Das Gerät um nicht mehr als 45° neigen.

Während des Transportes das Gerät zuverlässig befestigen, um Stöße und Verschiebungen zu vermeiden.

Warten Sie zwei Stunden nach dem Transport, bevor Sie den Netzstecker in eine Steckdose stecken, um eine ordnungsgemäße Funktion zu gewährleisten.

Ersatzteile und Zubehör

Falls Sie Ersatzteile oder Zubehör zu Ihrem Gerät benötigen, können Sie diese auch bequem über unseren Internet-Bestellshop bestellen. Sie finden unseren Bestellshop auf unserer Homepage <http://www.severin.de> unter dem Unterpunkt „Ersatzteilshop“.

Entsorgung



Das Gerät wurde aus wiederverwertbaren Materialien hergestellt. Ziehen Sie den Netzstecker aus der Steckdose und trennen Sie die Anschlussleitung vom Gerät. Die Entsorgung muss gemäß den örtlichen Bestimmungen der Abfallbeseitigung erfolgen. Das Kältemittel und das Treibmittel in der Isolation muss fachgerecht entsorgt werden. Beachten Sie, dass die Rohre des Kühlkreislaufes bis zur fachgerechten Entsorgung nicht beschädigt werden dürfen.

Garantie

Severin gewährt Ihnen eine Herstellergarantie von zwei Jahren ab Kaufdatum. In diesem Zeitraum beseitigen wir kostenlos alle Mängel, die nachweislich auf Material- oder Fertigungsfehlern beruhen und die Funktion wesentlich beeinträchtigen. Weitere Ansprüche sind ausgeschlossen. Von der Garantie ausgenommen sind: Schäden, die auf Nichtbeachtung der Gebrauchsanweisung, unsachgemäße Behandlung oder normalen Verschleiß zurückzuführen sind, ebenso leicht zerbrechliche Teile wie z. B. Glas, Kunststoff oder Glühlampen. Die Garantie erlischt bei Eingriff nicht von uns autorisierter Stellen. Die gesetzlichen Gewährleistungsrechte gegenüber dem Verkäufer und eventuelle Verkäufelgarantien bleiben unberührt.

Angaben für Kundendienst

Sollte eine Reparatur erforderlich werden, wenden Sie sich mit Fehlererklärung direkt an die Service-Hotline. Notieren Sie sich vorher die Art.-Nr. KS ... vom Typenschild des Gerätes (siehe Abb.), da diese für die optimale Abwicklung benötigt wird.

Art. KS XXXX

System: Kompressor Stromaufnahme: 0,5 A
 Energieeffizienzklasse: A ********

Gesamt-Bruttinhalt: 341 L
 Nutzinhalt: -Kühlraum: 225 L
 -Tiefkühlgefrierfach: 90 L

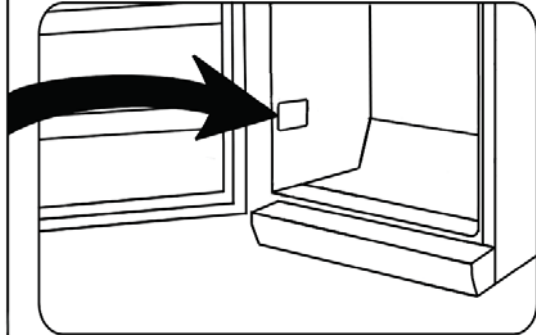
Gefriervermögen: 12 kg / 24 h
 Kältemittel: R 600 a (CH₂(CH₃)₂) MMM g ± 0,5 g
 Klimaklasse: N

Herstellnummer:

220 - 230 V ~ 50 Hz 85 W

CE **GS**

Typ XXX HC



Produktdatenblatt

Art.-Nr.	KS 9827
Gerätekategorie	Kühlgerät mit Kaltlagerfach
Energieeffizienzklasse	A+
Energieverbrauch in kWh/Jahr	112
Der tatsächliche Verbrauch hängt von der Nutzung und vom Standort des Gerätes ab	
Nutzinhalt Kühlteil in Liter	42
Nutzinhalt Kaltlagerfach in Liter	5
Frostfrei : Kühlteil / Kaltlagerfach	Nein / Nein
Lagerzeit bei Störung in Stunden	--
Gefriervermögen in kg/24h	--
Klimaklasse	N
Umgebungstemperatur in °C	16-32°C
Geräuschemission	42 dB(a)
Abmessungen H x B x T in mm	525 x 440 x 490
Gewicht in kg	16
Elektrische Daten	siehe Typenschild

Dear Customer,

Before using the appliance, please read the following instructions carefully and keep this manual for future reference. The appliance must only be used by persons familiar with these instructions.

Connection to the mains supply

The appliance should only be connected to an earthed socket installed in accordance with the regulations. Make sure that the supply voltage corresponds with the voltage marked on the rating label. This product complies with all binding CE labelling directives.

- Do not operate this unit by means of a transformer.
- To prevent noise vibration, ensure that the power cord does not touch any part of the rear of the unit

General information

- This appliance is a compressor refrigerator, designed for short-term storage of food.
- The unit is classified as Climate Class 'N' (normal).
- This appliance is intended for domestic or similar applications, such as in
 - shops, offices and other similar working environments,
 - agricultural areas,
 - hotels, motels etc. and similar establishments,
 - bed and breakfast type environments.
- This appliance is not intended for commercial use, nor for use in the catering business or similar wholesale environments.
- No responsibility is accepted if damage results from improper use, or if these instructions are not complied with.

Important safety instructions

- To prevent the risk of personal injury or damage to the unit, it must only be transported while in its original packaging.
- This appliance is not intended for use by any persons (including children) with reduced physical, sensory or mental capabilities, or lacking experience and knowledge, unless they have been given supervision or instruction concerning the use of the appliance by a person responsible for their safety.
- Children should be supervised to ensure that they do not play with the appliance.
- **Caution:** Keep any packaging materials well away from children: there is a risk of suffocation.
- The cooling circuit in this appliance contains the refrigerant isobutane (R600a), a natural gas with a high level of environmental compatibility, which is nevertheless flammable. Ensure, therefore, that none of the components of the refrigerant circuit become damaged during transportation and installation of the appliance. If damage to the cooling circuit does occur, do not switch on or connect the appliance to the mains power. In the case that there is an open fire or any other sources of ignition in the vicinity of the refrigerant gas, make sure it is removed immediately from this area and that the room is then thoroughly ventilated.

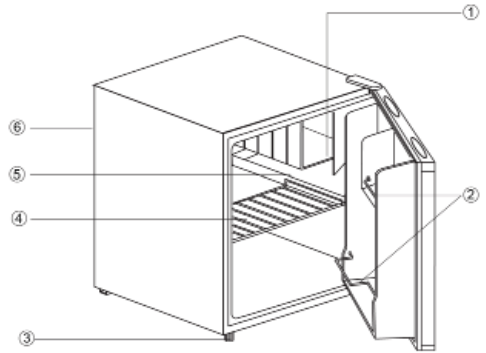


- **Warning:** Do not damage the cooling circuit. Any escaping refrigerant causes damage to the eyes; there is also a danger of the gas igniting.
- **Warning:** Keep ventilation openings, in the appliance enclosure or in the built-in structure, clear of obstruction. Sufficient ventilation must be ensured at all times.
- **Warning:** Do not use any external device (e.g.; heaters or heating fans) to accelerate de-frosting.
- **Warning:** Do not operate any electrical appliances (e.g. ice makers) inside the storage compartment that are not specifically permitted in these instructions.
- Before it is connected to the mains power, the unit must be thoroughly checked for transport damage, including its power cord. In the event of any such damage being found, the appliance must not be connected to the mains.
- The power cord should be regularly examined for any signs of damage. In the event of such damage being found, the appliance must no longer be used.
- To avoid the risk of fire, do not place any thermo-electric appliances on top of the unit. Do not place liquid containers on top of the unit, to prevent any leaking or escaping liquid damaging the electrical insulation.
- This unit is designed for storing food only.
- Alcoholic substances may be stored only in properly sealed containers and in upright positions.
- This appliance is not designed for the storage of explosive substances such as aerosol cans with a flammable propellant.
- To avoid the risk of food poisoning, do not consume food after its storage time has expired.
- Do not lean or put undue weight on the shelves, compartments, door etc.
- Protect the inside of the refrigerator at all times from open flames and any other sources of ignition.
- **Remove the plug from the wall socket**
 - **in case of any malfunction,**
 - **before de-frosting,**
 - **during cleaning,**
 - **before maintenance or repair work is carried out.**
- When removing the plug from the wall socket, never pull on the power cord; always grip the plug itself.
- In order to comply with safety regulations and to avoid hazards, any repairs or modifications to this unit must be carried out by our authorised service personnel, including the replacement of the power cord.
- We reserve the right to introduce technical modifications.
- If the unit is not used for an extended period of time, we recommend keeping the door open.
- If the unit is sold, handed over to a third party or disposed of at a suitable recycling facility, attention must be drawn to the presence of the insulation agent 'cyclopentane' as well as to the refrigerant R600a.

Familiarisation

1. Cold storage compartment
2. General and bottle storage
3. Adjustable foot
4. Removable storage rack
5. Drip tray
6. Temperature control (on the rear)

The upper section of the unit contains a cold-storage compartment that can be closed by a door.



Before using for the first time

- Remove any exterior and interior packaging materials completely, including the adhesive strips.
- Before it is connected to the mains, the unit must be thoroughly checked for transport damage, including its power cord.
- Clean the unit as described in the section *De-frosting and cleaning*.
- To ensure proper functioning, wait for about 2 hours before connecting the unit and switching it on after it has been positioned.
- When the unit is first switched on, a slight ‘new’ smell may be noticed. However, this will disappear once the cooling process has begun.

Installation

- The appliance should be set up in a well-ventilated, dry room.
- It should be operated in an ambient temperature of 16 to 32 °C and a relative humidity of max. 70 %.
- Do not use the appliance outdoors.
- Ensure that the plug is accessible and can be removed from the wall socket at any time.
- Do not expose the appliance to direct sunlight, and do not position it next to any heat sources (radiators, cookers etc). If this cannot be avoided, however, a suitable insulation must be installed between the heat source and the unit.
- The unit must not be installed inside a cabinet, nor directly below a hanging cupboard, shelf or similar object .
- Do not place any objects on top of the unit, and do not otherwise cover it.
- If the floor is uneven, the adjustable foot can be used to compensate and ensure optimum stability.

Ventilation

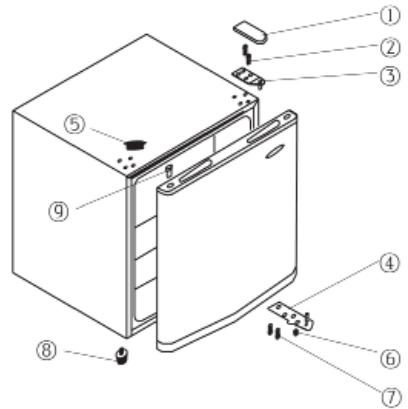
Ensure that there is enough space around the unit so that the air circulation round and behind it is not obstructed. (Rear and sides 5 cm, top 10 cm.)

Reversible door

If required, the door may be reversed, i.e. from right-hinged (default installation) to left-hinged.

Warning: Always disconnect the unit from the mains before any maintenance or repair work is carried out.

1. Remove the hinge cover (1).
2. Use a suitable pointed tool to remove the cover (5).
3. Use a suitable screw-driver to remove the two screws (2) holding the upper hinge (3) to the housing.



4. Carefully lift up the door and place it on a soft surface to protect it from scratches.
5. Remove the blind covers for the hinge mounting holes (9) and fit it in the corresponding place on the right. Ensure that the cover is firmly pushed down into the hole.
6. Pull out the two bolts (7) which hold the lower right hinge plate (4) and the adjustable foot (6) in position.
7. Remove the adjustable foot (8) on the left and insert it into the corresponding thread on the right.
8. Install the lower hinge plate (4) with the two bolts (7) on the left.
9. Replace the door in its new position. Ensure that the hinge pin is inserted into the guide bushing (hole) on the lower part.
10. Install the upper hinge (3) on the left-hand side. Ensure that the hinge pin is inserted into the guide bushing (hole) on the upper part.
11. Replace the cover (5) in the corresponding holes on the right.
12. Replace the hinge cover (1) on the upper hinge.
13. Put the unit back in its intended position and wait for about two hours before connecting it to the mains.

Temperature control

The unit is activated by connecting it to the mains. It is only switched off completely when the plug is removed from the wall socket.

The temperature in the refrigerator cabinet can be adjusted by setting the temperature control. Temperature settings from 1 – 5 are available.

- 1 The cooling function is switched off; however, the appliance is still connected to the mains. **To switch off the unit completely, the plug must be removed from the wall socket.**
- 3 For normal food storage, the temperature control should be set to this intermediate position.
- 5 Maximum cooling effect.

We recommend setting the control initially to position 3. After a certain time, the actual temperature should then be checked with a thermometer, and adjustments made if necessary.

Following a power interruption, or if the unit has been switched off on purpose, it may take 3 to 5 minutes before it switches on again.

Storing food

- The temperatures inside the refrigerator cabinet and cold storage compartment depend mainly on the ambient temperature, the temperature control setting and the amount of food stored.

Cold storage compartment:

- The cold storage compartment is specifically designed for short-term storage of fresh meat, fish and poultry.

Main cabinet

- Different areas of the refrigerator cabinet are affected differently by the cooling effect. The warmest area is around the door in the higher part of the cabinet, the coldest around the rear wall and in the lower part of the cabinet.
- The food should therefore be stored as follows:
- *On main cabinet shelves* (from top to bottom): bakery items, ready meals, dairy products, meat, fish and cold meats/sausages.
- *In the door* (from top to bottom): butter, cheese, eggs, tubes (eg mustard), small bottles, large bottles, milk and fruit-juice tetra-packs.

If you notice frost on the rear wall, the most likely cause is that the door has been left open for too long, or that warm food has been placed inside the refrigerator or that the temperature control has been set too high.

- Liquid or strong-smelling food, or food which is likely to absorb strong odours (e.g. cheese, fish, butter), should be stored separately or in hermetically sealed containers.
- **Warm food should be left to cool down to room temperature before being placed in the refrigerator.**
- Always ensure that the door is properly closed and that the seal is not obstructed by food stored inside the cabinet or door.

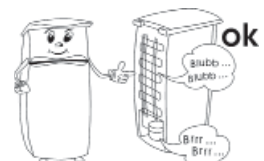
De-frosting and cleaning

- **Always remove the plug from the wall socket before cleaning.**
- When the build-up of ice has reached a thickness of 2 mm, the unit must be de-frosted.
- Turn the temperature control down to '1' and leave the door open.
The unit is now defrosting, and the resulting melt-water is collected at the bottom and in the drip tray.
- **Warning:** do not use any external device or other means (e.g. heaters or heating fans) to accelerate de-frosting.
- Do not pour water over or inside the unit.
- For frequent cleaning we recommend the use of warm water with some mild detergent. To prevent any unpleasant odour within the refrigerator, it should be cleaned about once a month.
- Any accessories should be cleaned separately with soapy water. Do not put them in a dishwasher.
- Do not use abrasives or harsh cleaning solutions or any cleaning agents that contain alcohol.
- After cleaning, thoroughly clean all surfaces with fresh water before wiping them completely dry. When re-inserting the plug into the wall socket ensure that you have **dry hands**.
- Take care not to remove or damage the rating plate inside the cabinet during cleaning.
- To save energy, the compressor (at the rear) should be cleaned carefully at least twice a year with a brush or a vacuum cleaner.

Trouble-shooting

Certain typical sounds can be heard when the appliance is switched on. These sounds are:

- caused by the electrical motor within the compressor assembly; during compressor start-up the sound level will be slightly higher for a limited period of time.
- caused by the cooling agent flowing through the circuit.



The following table lists possible malfunctions and their probable causes and solutions. In the event of operational problems, check first whether a solution can be found using this table. If the problem

persists, disconnect the appliance from the mains power and contact our Customer Service Department.

Problem	Possible cause and solution
The appliance is not working at all.	<ul style="list-style-type: none"> - There is a power failure - The main fuse has blown. - The temperature control is set to '1'. - The fuse in the wall socket (if applicable) has blown. This can be checked by connecting another electrical device to the socket and checking for function.
The normal operating sound changes or becomes louder.	<ul style="list-style-type: none"> - Check for proper positioning (uneven floor?). - Are any adjacent objects affected by the running of the cooling unit (i.e. causing them to vibrate?) - Are there any objects on top of the unit which might be vibrating?

Transporting the appliance

The unit must only be transported in its vertical position.

Do not tilt it any more than 45°.

During transport, ensure that the unit is properly secured and protected against shock, vibration and shifting.

To ensure optimum performance, wait a minimum of 2 hours after transporting the unit before connecting it to the mains.

Disposal



This appliance has been manufactured from recyclable materials. After removing the plug from the wall socket, the unit should be rendered unusable by cutting off the power cord before disposing of it through special waste collection points in accordance with local regulations. The refrigerant and the chemical agent in the insulation foam must be disposed of through a competent agency. Take special care not to damage the cooling circuit before the unit is handed over for such disposal.

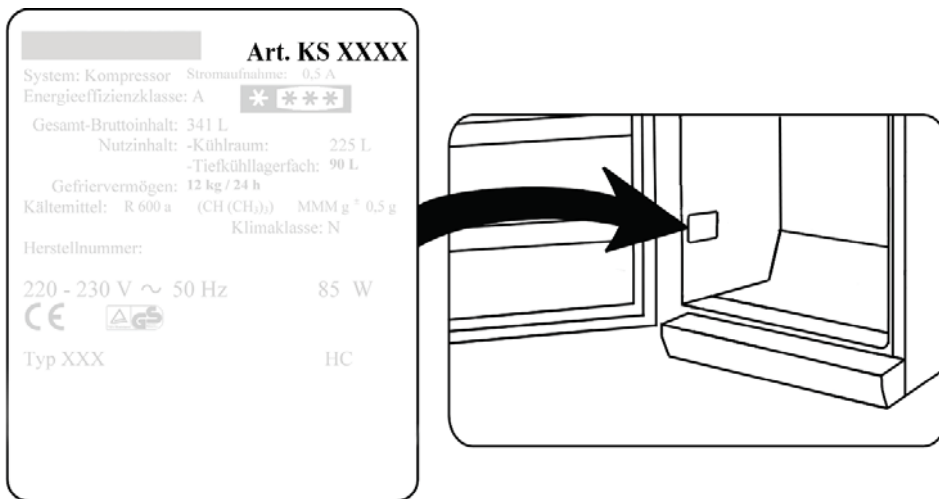
Guarantee

This product is guaranteed against defects in materials and workmanship for a period of two years from the date of purchase. Under this guarantee the manufacturer undertakes to repair or replace any parts found to be defective, providing the product is returned to one of our authorised service centres. This guarantee is only valid if the appliance has been used in accordance with the instructions, and provided that it has not been modified, repaired or interfered with by any unauthorised person, or damaged through misuse.

This guarantee naturally does not cover wear and tear, nor breakables such as glass and ceramic items, bulbs etc. This guarantee does not affect your statutory rights, nor any legal rights you may have as a consumer under applicable national legislation governing the purchase of goods. If the product fails to operate and needs to be returned, pack it carefully, enclosing your name and address and the reason for return. If within the guarantee period, please also provide the guarantee card and proof of purchase.

Information needed by the Customer Service Department

Should repairs to the appliance become necessary, please contact our Customer Service Department, providing a detailed fault description and quoting the model number **KS ...** on the rating plate of the appliance (see picture). This information will help us to handle your request efficiently.



In case of any malfunction or other problem, please contact our Customer Services Department. The address can be found in the appendix to this manual.

Product data sheet

Art. no.	KS 9827
Product category	Refrigerator with cold-storage compartment
Energy efficiency classification	A+
Energy consumption in kWh/year	112
The actual consumption depends on the pattern of use and the location of the appliance	
Usable refrigerator capacity (litres)	42
Usable capacity cold-storage compartment (litres)	5
Frost-free : refrigeration unit / cold-storage compartment	no / no
Safe storage time in case of malfunction, hrs	--
Freezing capacity, kg/24h	--
Climate classification	N
Ambient temperature range, °C	16-32°C
Noise emission	42 dB(a)
Dimensions (H x W x D) in mm	525 x 440 x 490
Weight (kg)	16
Electrical specifications	See rating plate

Chère cliente, Cher client,

Avant d'utiliser cet appareil, veuillez lire soigneusement les instructions suivantes et conserver ce manuel pour future référence. L'appareil doit être utilisé exclusivement par des personnes familiarisées avec les présentes instructions.

Branchement au secteur

Cet appareil doit être branché sur une prise de terre installée selon les normes en vigueur. Assurez-vous que la tension d'alimentation correspond à la tension indiquée sur la plaque signalétique de l'appareil. Ce produit est conforme à toutes les directives relatives au marquage "CE".

- Ne pas brancher cet appareil sur un transformateur.
- Pour éviter tout bruit de vibration, vérifiez que le cordon ne touche aucune partie à l'arrière du réfrigérateur.

Informations générales

- Cet appareil est un réfrigérateur à compresseur, destiné à la conservation à court terme d'aliments.
- Cet appareil est de classe climatique 'N' (normale).
- Cet appareil est destiné à une utilisation domestique ou similaire, telle que dans des
 - bureaux et autres locaux commerciaux,
 - zones agricoles,
 - hôtels, motels et établissements similaires
 - maisons d'hôtes.
- Cet appareil n'est conçu ni pour un usage commercial ni pour un usage dans la restauration ou environnements similaires.
- Nous déclinons toute responsabilité en cas de dommages éventuels subis par cet appareil, résultant d'une utilisation incorrecte ou du non-respect de ce mode d'emploi.

Importantes consignes de sécurité

- Pour prévenir tout risque de blessure corporelle ou de dommage au réfrigérateur, l'appareil doit être transporté uniquement dans son emballage d'origine.
- Cet appareil ne doit pas être utilisé par une personne (y compris un enfant) souffrant d'une déficience physique, sensorielle ou mentale, ou manquant d'expérience ou de connaissances, sauf si cette personne a été formée à l'utilisation de l'appareil par une personne responsable de sa sécurité, ou est surveillée par celle-ci.
- Les enfants doivent être surveillés afin qu'ils ne jouent pas avec l'appareil.
- **Attention :** Tenez les enfants à l'écart des emballages, qui représentent un risque potentiel, par exemple, de suffocation.
- Le réfrigérant contenu dans le circuit de refroidissement de cet appareil est l'isobutane (R600a), un gaz naturel non polluant, mais qui est, cependant, inflammable. Par conséquent, évitez d'endommager les composants du système de refroidissement pendant le transport et l'installation de l'appareil. Si, toutefois, le circuit de refroidissement s'avère endommagé, ne pas mettre en marche l'appareil et ne pas le connecter au secteur. Si une flamme ou

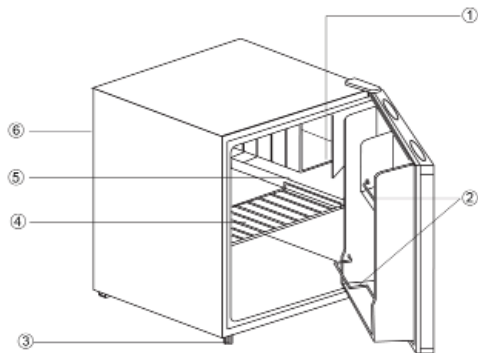


autre source d'allumage se trouve à proximité du gaz réfrigérant, retirez immédiatement l'appareil de la zone, puis aérez amplement la pièce.

- **Avertissement** : Ne pas endommager le circuit de refroidissement. Le gaz qui s'en échappe peut endommager les yeux; il existe également un risque d'incendie.
- **Avertissement** : Ne pas obstruer les grilles de ventilation situées dans le caisson ou la structure. Une ventilation suffisante doit être maintenue en continu.
- **Avertissement** : Ne pas accélérer le dégivrage à l'aide d'un appareil externe (ex. chauffage rayonnant ou soufflant).
- **Avertissement** : Ne faire fonctionner aucun appareil électrique (par ex. sorbetières) à l'intérieur du compartiment de conservation à moins que celui-ci ne soit spécifiquement permis dans ces instructions.
- Avant de le brancher sur le secteur, vérifiez minutieusement l'appareil, y compris le cordon d'alimentation, pour tout signe de dommages survenus pendant le transport. Au cas où un dommage aurait été détecté, ne pas brancher l'appareil sur le secteur.
- Examinez régulièrement le cordon pour vous assurer de son parfait état. Ne pas utiliser l'appareil si le cordon est endommagé.
- Pour éviter tout risque d'incendie, ne placez aucun appareil thermoélectrique sur le réfrigérateur. Ne placez aucun récipient contenant des liquides sur l'appareil : ceci afin d'éviter tout risque de fuite ou de renversement de liquide qui pourrait endommager l'isolation électrique.
- Cet appareil est conçu uniquement pour la conservation des aliments.
- Les substances alcooliques doivent être conservées dans des récipients correctement fermés et à la verticale.
- Cet appareil n'est pas conçu pour la conservation des liquides explosifs tels que les aérosols à gaz propulseur.
- Pour éviter tout risque d'empoisonnement alimentaire, ne pas consommer les aliments au-delà de leur date limite de conservation.
- Ne pas s'appuyer sur les étagères, compartiments, porte etc., ni les surcharger.
- Protégez l'intérieur du réfrigérateur contre les flammes ou tout autre source susceptible de provoquer des flammes.
- **Débranchez toujours la fiche de la prise murale**
 - **en cas de fonctionnement défectueux,**
 - **avant de dégivrer l'appareil,**
 - **avant de nettoyer l'appareil,**
 - **avant des travaux de maintenance ou de réparation,**
- Ne débranchez pas l'appareil en tirant sur le cordon ; tirez toujours sur la fiche.
- Afin de se conformer aux normes de sécurité en vigueur et d'éviter tout risque, la réparation ou la modification de cet appareil, y compris le remplacement du cordon d'alimentation, doit être effectuée par un de nos agents agréés.
- Nous nous réservons le droit d'apporter à cet appareil toute modification technique quelconque.
- Si l'appareil reste longtemps sans être utilisé, nous vous recommandons de laisser la porte ouverte.
- En cas de vente ou cession de l'appareil à un tiers, ou sa remise à un centre de recyclage agréé, il est important de signaler la présence de la matière isolante 'cyclopentane' et également du réfrigérant R600a.

Familiarisez-vous avec votre appareil

1. Compartiment congélation
2. Compartiment de rangement général et porte bouteilles
3. Pied réglable
4. Bac amovible
5. Bac de récupération
6. Thermostat de contrôle de la température (à l'arrière)



La partie supérieure de l'appareil contient un compartiment surgélation qui peut être fermé par une porte.

Première utilisation

- Retirez tous les emballages extérieurs et intérieurs, y compris les bandes adhésives.
- Avant de le brancher sur le secteur, vérifiez minutieusement l'appareil, y compris le cordon d'alimentation, pour tout signe de dommages survenus pendant le transport.
- Nettoyez l'appareil en suivant les instructions figurant à la rubrique *Dégivrage et nettoyage* ci-après.
- Afin d'assurer le fonctionnement correct de l'appareil, nous vous conseillons de l'installer à sa place et d'attendre au moins 2 heures avant de le brancher sur le réseau électrique.
- Ne vous inquiétez pas si lorsque l'appareil est branché sur le réseau électrique pour la première fois, il dégage une légère odeur de neuf. Celle-ci disparaîtra dès que le processus de réfrigération aura commencé.

Installation

- L'appareil doit être installé dans une pièce sèche et bien aérée.
- Il doit fonctionner par une température ambiante comprise entre 16 et 32 °C et une humidité relative maximum de 70 %.
- Ne pas utiliser l'appareil à l'extérieur.
- Assurez-vous que la fiche reste accessible et peut être retirée de la prise à tout moment.
- Ne pas exposer le réfrigérateur au soleil et ne pas le positionner à proximité d'une source de chaleur quelconque (radiateur, cuisinière etc.). Si cette dernière consigne ne peut être respectée, installez une isolation adaptée entre l'appareil et la source de chaleur.
- L'appareil ne doit pas être installé à l'intérieur d'un meuble, ni directement sous un placard mural, une étagère ou objet similaire.
- Ne pas placer d'objets sur l'appareil, et ne le recouvrez pas.
- Si la surface du sol n'est pas régulière, réglez le pied pour compenser les dénivelés et assurer une stabilité optimum.

Ventilation

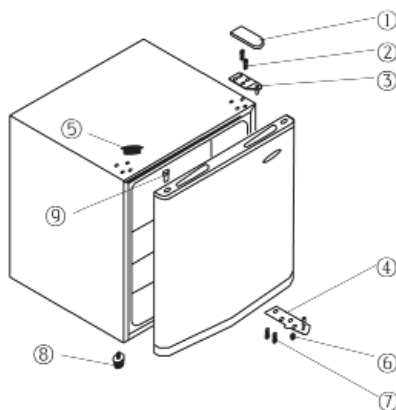
Assurez-vous qu'il y a assez d'espace autour de l'appareil de façon à ce que l'air puisse circuler librement autour et à l'arrière de l'appareil. (Arrière et côtés 5 cm, au-dessus 10 cm.)

Porte réversible

La porte peut être montée pour une ouverture à droite ou à gauche.

Avvertissement: Débranchez toujours l'appareil de la prise murale avant de procéder à des travaux de maintenance ou de réparation.

1. Retirez le capot de la charnière supérieure (1).
2. Utilisez un outil pointu adapté pour retirer le cache. (5).
3. A l'aide d'un tournevis adapté, dévissez les deux vis (2) retenant la charnière du haut (3) au caisson.
4. Retirez soigneusement la porte, puis placez-la sur une surface molle afin d'éviter toute rayure.
5. Retirez le bouchon du trou de fixation (9), puis fixez-le à l'endroit prévu sur le côté droit en appuyant fermement.
6. Retirez les deux écrous (7) retenant la charnière droite en bas (4) et le pied réglable (6).
7. Retirez le pied réglable (8) du côté gauche et replacez-le dans l'ouverture fileté correspondante sur le côté droit.
8. Fixez la charnière du bas (4) avec les deux écrous (7) à gauche.
9. Mettez en place la porte à sa nouvelle position. Assurez-vous que la charnière est bien insérée dans la bague (trou) en partie inférieure.
10. Installez la charnière supérieure (3) sur le côté gauche. Assurez-vous que la charnière est bien insérée dans la bague (trou) en partie supérieure.
11. Remettez le cache (5) dans les trous prévus sur le côté droit.
12. Remettez le capot (1) sur la charnière supérieure.
13. Remettez l'appareil à sa place et attendez environ deux heures avant de le rebrancher au secteur.



Commande de température

Cet appareil est mis en marche automatiquement par son branchement au secteur. Il n'est éteint que lorsque la fiche est retirée de la prise murale.

La température à l'intérieur de la cuve est réglable à l'aide du bouton du thermostat.

Les réglages de température de 1 – 5 sont disponibles.

- 1 La fonction de refroidissement est éteinte; cependant, l'appareil reste branché au secteur. **Pour éteindre complètement l'appareil, débranchez la fiche de la prise murale.**
- 3 Pour une conservation normale des aliments, le thermostat doit être réglé sur sa position intermédiaire.
- 5 Effet refroidissant maximal.

Nous vous recommandons de régler, dans un premier temps, la température sur la position 3. Veuillez par la suite vérifier la température à l'aide d'un thermomètre et effectuer des changements si besoin est.

A la suite d'une interruption de courant, ou si l'appareil a été éteint volontairement, il peut prendre entre 3 à 5 minutes avant de se remettre en marche.

Conservation des Aliments

- Les températures à l'intérieur de la cuve et du compartiment congélation dépendent principalement de la température ambiante, la position de la commande et de la quantité d'aliments conservés.

Compartiment congélation:

- Le compartiment surgélation est destiné spécifiquement à la conservation à court terme de la viande fraîche, du poisson et de la volaille.

Cuve du réfrigérateur

- Un réfrigérateur comporte plusieurs zones dont la température est différente. La zone la plus chaude se trouve autour de la porte en haut et la zone la plus froide se situe vers le fond et en bas de la cuve.
 - De ce fait, les aliments doivent être conservés de la façon suivante :
 - *Sur les étagères principales* (de haut en bas): les pâtisseries, repas pré cuisinés, produits laitiers, viande, poisson, charcuterie et saucisses.
 - *Dans la porte* (de haut en bas): beurre, fromage, oeufs, tubes (par ex. la moutarde), petites bouteilles, grandes bouteilles, lait et cartons de jus de fruit.
- Si vous constatez la formation de givre sur la paroi arrière de la cuve, ceci est probablement dû à une ouverture prolongée de la porte, la mise au réfrigérateur d'aliments encore tièdes ou à un réglage trop élevé de la température.**
- Les liquides ou aliments à forte odeur, ou les aliments susceptibles d'absorber les odeurs fortes (ex. fromages, poissons ou beurre), doivent être conservés dans des récipients fermant hermétiquement.
 - **Laissez refroidir à température ambiante les aliments tièdes avant de les placer au réfrigérateur.**
 - Vérifiez toujours que la porte est bien fermée et que le joint n'est pas gêné par les aliments stockés dans la cuve ou la porte.

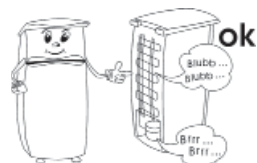
Dégivrage et nettoyage

- **Débranchez toujours la fiche de la prise murale avant le nettoyage.**
- Nous vous recommandons de procéder au dégivrage de l'appareil lorsque la couche de glace atteint une épaisseur de 2 mm.
- Mettez le bouton du thermostat sur '1' et laissez la porte ouverte.
L'appareil est à présent en mode dégivrage, et l'eau résultant de la glace fondue est récupérée au pied de l'appareil, dans le bac de récupération.
- **Avertissement** N'utilisez aucun dispositif externe ou autre moyen (ex. chauffages ou convecteurs) pour accélérer le dégivrage.
- Ne pas asperger d'eau l'extérieur de l'appareil et ne pas en répandre à l'intérieur.
- Pour un nettoyage fréquent, nous vous conseillons d'utiliser de l'eau tiède additionnée d'un détergent doux. Nettoyez l'intérieur du réfrigérateur environ une fois par mois afin d'éviter toute mauvaise odeur.
- Nettoyez les accessoires séparément à l'eau savonneuse. Ne pas les mettre au lave-vaisselle.
- N'utiliser aucun produit d'entretien abrasif ou surpuissant ni ceux contenant de l'alcool.
- Après le nettoyage, essuyez toutes les surfaces à l'eau claire avant de bien les sécher. Lorsque vous rebranchez la fiche à la prise murale, assurez-vous d'avoir **les mains sèches**.
- Pendant le nettoyage, prenez soin de ne pas déplacer ou endommager la plaque signalétique à l'intérieur de la cuve.
- Pour économiser de l'énergie, le compresseur (à l'arrière de l'appareil) doit être soigneusement nettoyé au moins deux fois par an avec une brosse ou un aspirateur.

Dépistage des pannes

Lors de la mise en marche, certains sons sont audibles. Ces sons sont dus :

- au moteur électrique du bloc compresseur; lors de la mise en route du compresseur, le niveau du son reste élevé pendant un certain temps.
- au flux de réfrigérant dans le circuit de refroidissement.



Le tableau suivant présente les pannes possibles, leurs causes et solutions. En cas de problème de fonctionnement, vérifiez d'abord si la solution figure dans ce tableau. Si le problème persiste, débranchez l'appareil du secteur, puis appelez notre Service Clientèle.

Problème	Cause possible et solution
L'appareil ne fonctionne pas.	<ul style="list-style-type: none">- Le courant est coupé- Un fusible a sauté.- Le bouton du thermostat est sur '1'.- Le fusible de la prise murale (selon le cas) a sauté. Branchez un appareil différent sur la prise pour vérifier son bon fonctionnement.
Le bruit lors du fonctionnement n'est plus le même ou a augmenté d'intensité	<ul style="list-style-type: none">- Vérifiez le bon positionnement de l'appareil (sol irrégulier?).- Le système de refroidissement influe-t-il sur un objet adjacent (ex. provoque des vibrations) ?- Y a-t-il des objets sur l'appareil qui vibrent ?

Transport

L'appareil doit être transporté en position verticale uniquement.

Ne pas le pencher plus de 45°.

Pendant le transport, protégez l'appareil contre les chocs et vibrations et vérifiez qu'il ne bouge pas pendant le voyage.

Pour assurer une performance optimale, attendez au moins 2 heures après le transport de l'appareil avant de le brancher sur une prise murale.

Mise au rebut



Cet appareil est fabriqué à partir de matières recyclées. Après avoir retiré la fiche de la prise murale, rendez l'appareil inutilisable en coupant le cordon d'alimentation. Apportez-le ensuite à un centre de collecte, conformément à la réglementation locale en vigueur. Le réfrigérant et le produit chimique contenu dans la mousse isolante doivent être traités par un service compétent agréé. Prenez soin de ne pas endommager le circuit de refroidissement avant de remettre l'appareil aux services compétents.

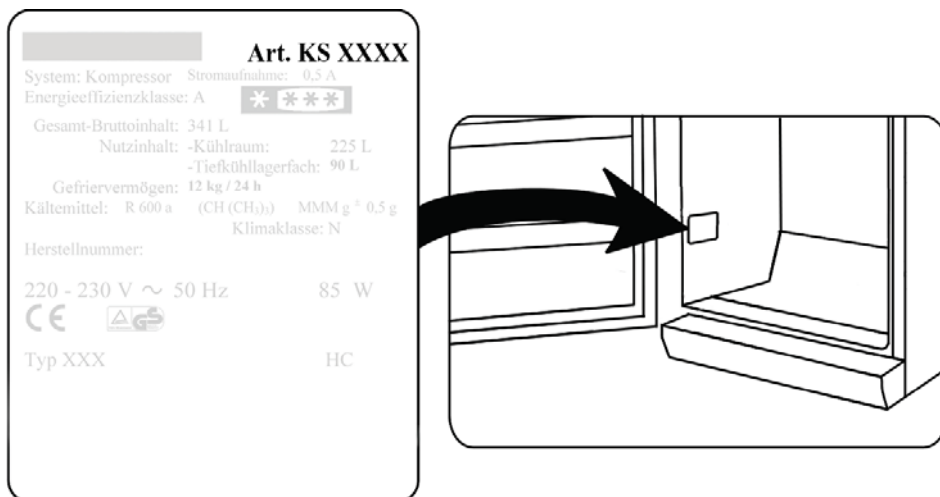
Garantie

Cet appareil est garanti par le fabricant pendant une durée de deux ans à partir de la date d'achat, contre tous défauts de matière et vices de fabrication. Au cours de cette période, toute pièce défectueuse sera remplacée gratuitement. Cette garantie ne couvre pas l'usure normale de l'appareil, les pièces cassables telles que du verre, des ampoules, etc., ni les détériorations provoquées par une mauvaise utilisation et le non-respect du mode d'emploi. Aucune garantie ne sera due si l'appareil a fait l'objet d'une intervention à titre de réparation ou d'entretien par des personnes non-agrées par nous-mêmes. Cette garantie n'affecte pas les droits légaux des consommateurs sous les lois nationales

applicables en vigueur, ni les droits du consommateur face au revendeur résultant du contrat de vente/d'achat. Si votre appareil ne fonctionne plus normalement, veuillez l'adresser, sous emballage solide, à une de nos stations de service après-vente agréées, muni de votre nom et adresse. Si vous retournez votre appareil pendant la période de garantie, n'oubliez pas de joindre à votre envoi la preuve de garantie (ticket de caisse, facture etc.) certifiée par le vendeur.

Informations à fournir au Service Clientèle

Si une réparation de l'appareil s'avère nécessaire, veuillez contacter notre Service Clientèle, en leur fournissant un résumé détaillé du défaut et le numéro d'article KS ... figurant sur la plaque signalétique de l'appareil (voir schéma). Ces informations nous permettront de traiter votre demande de manière efficace.



Veuillez contacter notre Service Clientèle en cas de problème ou de mal fonctionnement de l'appareil. Vous trouverez l'adresse de ce service dans l'appendice de ce manuel.

Fiche technique du produit

Art. no.	KS 9827
Catégorie du produit	Réfrigérateur avec compartiment surgélation
Classe d'efficacité énergétique	A+
Consommation d'énergie kWh/an	112
La consommation réelle dépend de l'usage quotidien et l'emplacement de l'appareil	
Capacité du réfrigérateur (litres)	42
Capacité du compartiment surgélation)	5
Dégivrage automatique : partie réfrigérateur / compartiment surgélation	non / non
Temps de conservation des aliments en cas de panne, H	--
Capacité de congélation, kg/24 H	--
Classe climatique	N
Plage de température ambiante, °C	16-32°C
Emission de bruit	42 dB(a)
Dimensions (H x L x P) en mm	525 x 440 x 490
Poids, kg	16
Alimentation	Voir plaque signalétique

Beste klant

Voordat men dit apparaat gebruikt, moet men de volgende instructies goed doorlezen en bewaar dit manuaal voor latere referentie. Dit apparaat moet alleen gebruikt worden door personen bekend met de gebruiksaanwijzing.

Aansluiting

Dit apparaat mag alleen worden aangesloten op een volgens de wet geïnstalleerd geaard stopcontact. Zorg ervoor dat de op het typeplaatje aangegeven spanning overeenkomt met de netspanning. Dit product komt overeen met de richtlijnen aangegeven op het CE-label.

- Gebruik dit apparaat nooit met een transformator.
- Om vibratie geluiden te voorkomen, zorg dat het snoer geen andere delen van de achterkant van de koelkast aanraakt.

Algemene informatie

- Dit apparaat is een compressor koelkast, ontworpen voor het opslaan van voedsel voor korte periodes.
- Deze unit is geclassificeert als een Klimaat Klas 'N' (normaal).
- Dit apparaat is bestemd voor huishoudelijk of gelijkwaardig gebruik, zoals in
 - kantoren of andere bedrijfsruimtes,
 - agrarische gebieden,
 - hotels, motels enz. en gelijkwaardige etablissementen
 - bed-en-ontbijt gasthuizen
- Dit apparaat is niet geschikt voor commercieel gebruik, evenmin voor gebruik in een catering bedrijf en gelijkwaardige groothandels.
- Wordt dit apparaat op een verkeerde manier gebruikt of worden de veiligheidsregels niet gevolgt, dan kan de fabrikant niet aansprakelijk worden gesteld voor eventuele schades.

Belangrijke veiligheidsaanwijzingen

- Om gevaar van persoonlijke ongelukken te voorkomen of schade aan het apparaat, mag dit apparaat alleen vervoert worden in de originele verpakking.
- Dit apparaat is niet bestemd voor gebruik door personen (Kinderen inbegrepen) met verminderde fysieke, zintuiglijke of mentale bekwaamheid, of gebrek aan ervaring en wetenschap, behalve wanneer men begeleiding of instructies van het apparaat gehad heeft van een persoon verantwoordelijk voor hun veiligheid.
- Kinderen moeten onder begeleiding zijn om ervoor te zorgen dat ze niet met het apparaat spelen.
- **Waarschuwing:** houdt kinderen weg van inpakmateriaal, daar deze een bron van gevaar zijn b.v. door verstikking.
- Het koelingscircuit in dit apparaat bevat het koelvriesmiddel isobutane (R600a), een natuurlijk gas met een hoge level van milieu compatibility, welke brandbaar is. Zorg er daarom voor, dat geen van de componenten van het koelingscircuit beschadigt worden tijdens het transporteren of installeren van het apparaat. Wanneer er toch schade aan het koelingscircuit ontstaat, moet men het apparaat niet aanzetten of aansluiten op het



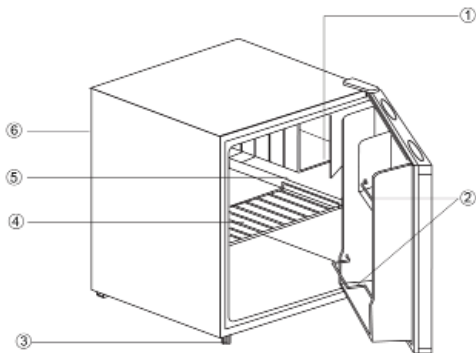
stroomnet, maar verwijder open vuur en andere bronnen van ontvlaming weg van het koelvries gas; laat de kamer waar het apparaat geplaatst is goed ventileren.

- **Waarschuwing:** Beschadig nooit het koelingscircuit. Ontsnappend koelvries gas kan beschadigingen aan de ogen veroorzaken; er is ook gevaar voor ontbranding van het gas.
- **Waarschuwing:** Houd ventilatieopeningen, in het apparaat of in de ingebouwde structuur, vrij van versperring. Voldoende ventilatie moet altijd aanwezig zijn.
- **Waarschuwing:** Gebruik geen externe middelen (b.v.; verwarming of verwarmingsfan) om het ontdooien te versnellen.
- **Waarschuwing:** Gebruik geen elektrische apparaten (b.v. ijsmakers) in de voedsel opbergruimte.
- Voordat men het apparaat aansluit op het stroomnet, moet de unit eerst goed gecontroleerd worden op beschadigingen, snoer inbegrepen. In het geval dat men zulke schade vindt, moet men het apparaat niet op het stroomnet aansluiten.
- Het snoer moet regelmatig op eventuele beschadiging worden gecontroleerd. Wanneer een beschadiging wordt geconstateerd mag het apparaat niet meer worden gebruikt.
- Om gevaar van brand te voorkomen, plaats geen thermo-elektrische apparaten boven op de apparaat. Plaats nooit containers met vloeistoffen op de unit: dit om voorkomen dat lekken of ontsnappen van vloeistoffen de elektrische isolatie beschadigd.
- Deze unit is alleen ontworpen voor het opbergen van voedsel.
- Alcoholische dranken mogen alleen opgeborgen worden in gesloten containers en in rechtopstaande positie.
- Dit apparaat is niet ontworpen voor het opbergen van explosieve materialen zoals spuitbussen met een brandbaar drijfgas.
- Om gevaar van voedselvergiftiging te voorkomen, eet geen voedsel waarvan de opbergtijd overschreden is.
- Leun nooit en plaats geen onnodig gewicht op de rekken, vakken, deur enz.
- Bescherm de binnenkant van de apparaat altijd tegen open vuur en andere vormen van verbranding.
- **Verwijder de stekker uit het stopcontact wanneer**
 - **het apparaat niet juist werkt,**
 - **voor het ontdooien,**
 - **tijdens het schoonmaken,**
 - **voordat onderhoud of reparatiewerkzaamheden uitgevoerd worden.**
- Trek de stekker niet aan het snoer uit het stopcontact, trek aan de stekker zelf.
- Om te voldoen aan alle veiligheidsvoorschriften en om gevaar te voorkomen, reparaties en modificaties aan dit apparaat mogen alleen uitgevoerd worden door gemachtigd service personeel, vervangen van snoer inbegrepen.
- Wij hebben het recht om technische modificaties te introduceren.
- Wanneer men de unit voor langere periodes niet gebruikt, bevelen wij aan dat men de deur open houdt.
- Wanneer het apparaat verkocht wordt, en overgegeven wordt aan een derde of wanneer men het apparaat weggooit in een daarvoor geschikte faciliteit, attentie moet gegeven worden aan de aanwezigheid van de isolatie agent 'cyclopenthaan' en tevens het koelvriesmiddel R600a.

Beschrijving

1. Koud opslag compartiment
2. Algemene en fles opbergruimte
3. Verstelbare voet
4. Verwijderbaar opbergrek
5. Druipplaat
6. Temperatuur controle (aan achterkant)

De bovenste sectie van de unit bevat een koud-opslag compartiment wat men met een deur kan sluiten.



Voor het eerste gebruik

- Verwijder eerst al het inwendige en uitwendige verpakkingsmateriaal, plakband inbegrepen.
- Voordat men het apparaat aansluit op het stroomnet, moet de unit eerst goed gecontroleerd worden op beschadigingen, snoer inbegrepen.
- Maak het apparaat goed schoon zoals aangegeven in de sectie *Ontdooien en schoonmaken* hieronder.
- Om te zorgen voor juist functioneren, moet men voor ongeveer 2 uur wachten voordat men de unit aansluit en aanzet nadat men het geplaatst heeft.
- Wanneer de unit voor de eerste keer is aangezet, zal een lichte 'nieuw' geur aanwezig zijn. Hoe dan ook, dit zal verdwijnen nadat het afkoel proces is begonnen.

Installatie

- Het apparaat moet geplaatst worden in een goed geventileerde, droge ruimte.
- Het moet gebruikt worden in een omgevingstemperatuur van 16 tot 32 °C en met een maximale vochtigheid 70 %.
- Gebruik het apparaat niet buitenshuis.
- Zorg dat de stekker altijd gemakkelijk uit het stopcontact verwijderd kan worden.
- Zorg dat de vriezer niet in direct zonlicht geplaatst is, en plaats het nooit naast willekeurig welke andere hittebronnen (verwarming, fornuis enz). Wanneer men dit niet kan voorkomen, moet men een geschikte insulatie plaatsen tussen de hittebron en de unit.
- Deze unit moet niet in een kabinet geïnstalleerd worden, eveneens niet direct onder een hangende kast, boekenplank of gelijkwaardig object.
- Plaats nooit voorwerpen boven op de unit, en dek het nooit af.
- In geval van ongelijke vloeren, kan de verstelbare voet gebruikt worden voor compensatie en zorgen voor optimale stabiliteit.

Ventilatie

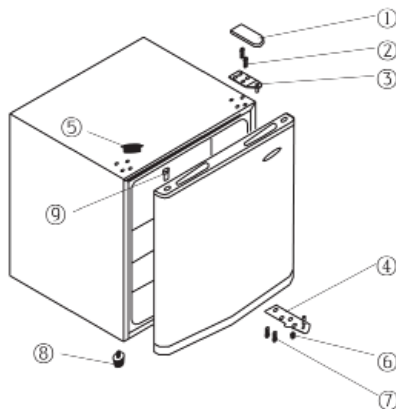
Zorg voor voldoende ruimte rond de unit zodat de luchtcirculatie rond en achter het apparaat niet geblokeert worden. (Achterkant en zijkanten 5 cm, top 10 cm.)

Omkeerbare deur

Wanneer nodig, mag de deur omgedraait worden, d.w.z. van de rechter scharnier (standaard installatie) naar de linker scharnier.

Waarschuwing: Verwijder altijd de unit van het stroomnet voordat men onderhoud of reparatiewerkzaamheden uitvoert.

1. Verwijder de scharnier afdekking (1).
2. Gebruik een geschikt puntig werktuig om de afdekking te verwijderen (5).
3. Gebruik een geschikte schroevendraaier om de twee schroeven (2) welke het bovenste scharnier (3) van de huizing bevat te verwijderen.
4. Til voorzichtig de deur op en plaats het op een zacht oppervlak om krassen te voorkomen.
5. Verwijder de blinde afdekking van de scharnierbevestiging gaten (9) en plaats deze in de corresponderende plaats aan de rechterkant. Zorg dat de afdekking goed aangedrukt is in het gat.
6. Trek er de twee bouten (7) uit welke de onderste rechter scharnierplaat (4) en de verstelbare voet (6) in positie houden.
7. Verwijder de verstelbare voet (8) van de linkerkant en plaats het in de corresponderende schroefdraad aan de rechterkant.
8. Installeer de onderste scharnierplaat (4) met de twee bouten (7) aan de linkerkant.
9. Plaats de deur in de nieuwe positie. Zorg ervoor dat de scharnier pin aan de onderkant in de geleidingsnaaf (gat) geplaatst is.
10. Installeer de bovenste scharnier (3) aan de linkerkant. Zorg ervoor dat de scharnier pin aan de bovenkant in de geleidingsnaaf (gat) geplaatst is.
11. Plaats de afdekking (5) in de overeenkomende gaten aan de rechterkant.
12. Plaats de scharnier afdekking (1) op de bovenste scharnier.
13. Zet de unit terug in de gewenste positie en wacht voor ongeveer twee uur voordat men het op het stroomnet aansluit.



Temperatuur controle

Deze unit is geactiveerd door het aan te sluiten op het stroomnet. Het is alleen geheel uitgeschakeld wanneer men de stekker uit het stopcontact verwijdert.

De temperatuur in de koelkast kan versteld worden met gebruik van de temperatuurcontrole.

Temperatuurstanden van 1 – 5 zijn beschikbaar.

- 1 De koelingsfunctie is uitgeschakeld; echter, het apparaat is nog steeds aangesloten op het stroomnet. **Om de unit geheel uit te schakelen, moet men de stekker van het stopcontact verwijderen.**
- 3 Voor normaal opbergen van voedsel, moet de temperatuurcontrole naar de midden stand gezet worden.
- 5 Maximum koeffect.

Wij bevelen aan dat men de temperatuurcontrole eerst in positie 3 zet. Na een bepaalde tijd, moet men de echte temperatuur controleren met een thermometer, en deze verstellen wanneer dit nodig is.

Na een stroomonderbreking, of wanneer de unit opzettelijk uitgeschakeld is, kan het 3 tot 5 minuten duren voordat men de unit weer kan aanzetten.

Bewaren van voedsel

- De temperatuur in de koelkast en het koud opslag compartiment hangen grotendeels af van de omgevende temperatuur, the temperatuurcontrole zetting en de hoeveelheid op te bergen

voedsel.

Koud opslag compartiment:

- Het koud-opslag compartiment is speciaal ontworpen voor het opslaan voor korte termijn van vers vlees, vis of gevogelte.

Koelkast

- Verschillende gedeeltes van de koelkast worden op een verschillende manier beïnvloed door een koelingseffect. Het warmste gedeelte is rond de deur in het bovenste gedeelte van de koelkast, het koudste gedeelte is rond de achtermuur en in het onderste gedeelte van de koelkast.
 - Het voedsel moet daarom als volgt opgeborgen worden:
 - *Op de hoofdplanken van de koelkast* (van boven naar beneden): bakkerij items, kant en klare maaltijden, melk producten, vlees, vis en cold-cuts/worstjes.
 - *In de deur* (van boven naar beneden): boter, kaas, eieren, tubes (b.v. mosterd), kleine flessen, grote flessen, melk en vruchtensap tetra-pakken.
- Wanneer men vorst waarneemt op de achtermuur, is het zeer goed mogelijk dat de deur te lang open geweest is, dat warm voedsel in de koelkast geplaatst is, of dat de temperatuurcontrole een te hoge stand heeft.**
- Vloeibaar of sterk ruikend voedsel, of voedsel wat gemakkelijk sterke geur absorbeert (b.v. kaas, vis, boter), moeten apart, of in luchtdichte containers opgeborgen worden.
 - **Warm voedsel moet men eerst laten afkoelen tot kamertemperatuur voordat men dit in de koelkast plaatst.**
 - Zorg er altijd voor dat de deur goed gesloten is en dat de afdichting niet geblokkeert wordt door voedsel wat opgeborgen is in de kast of de deur.

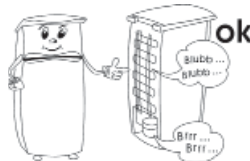
Ontdooien en schoonmaken

- **Verwijder altijd de stekker uit het stopcontact voor het schoonmaken.**
- Zodra de opbouw van ijs een dikte bereikt van 2 mm, moet de unit ontdooit worden.
- Draai de temperatuur controle omlaag naar '1' en laat de deur open.
De unit is nu aan het ontdooien, en als gevolg zal het smeltwater opgevangen worden op de bodem en in de druipplaat.
- **Waarschuwing:** gebruik geen externe apparaten of andere manieren (b.v. radiatoren of verwarmingen met fan) om het ontdooien te versnellen.
- Giet geen water over of in de unit.
- Voor regelmatig schoonmaken bevelen wij aan dat men warm water met wat zachte zeep gebruikt. Om een onaangename geur in de koelkast te voorkomen, moet men deze minstens eens per maand schoonmaken.
- Alle hulpstukken moeten apart schoongemaakt worden met zeepwater. Plaats nooit in de vaatwasmachine.
- Gebruik geen schurende of harde schoonmaakmiddelen of schoonmaakmiddelen die alcohol bevatten.
- Na het schoonmaken, spoel alle oppervlakken goed af met schoon water voordat men deze geheel afdroogt. Wanneer men de stekker weer in het stopcontact stopt moet men ervoor zorgen dat men **droge handen** heeft.
- Pas op dat men niet het waarderingsplaatje in de kast beschadigd of verwijderd tijdens het schoonmaken.
- Om energie te besparen, moet de compressor (aan de achterkant) voorzichtig twee keer per jaar schoongemaakt worden met een borstel of de stofzuiger.

Probleemoplosser

Bepaalde typische geluiden kunnen gehoord worden wanneer het apparaat aangezet is. Deze geluiden zijn:

- veroorzaakt door de elektrische motor in de compressor opbouw; tijdens het opstarten van de compressor, zal de geluidslevel voor korte tijd vermeerderen.
- veroorzaakt door de koelvloeistof welke door het circuit stroomt.



De volgende tabel geeft een lijst van mogelijke defecten aan, met mogelijke oorzaken en oplossingen. In geval van een gebruiksprobleem, controleer eerst of men een oplossing kan vinden met gebruik van de tabel. Wanneer het probleem aanhoud, verwijder het apparaat van het stroomnet en contact onze Klantenservice Afdeling.

Probleem	Mogelijke oorzaak en oplossing
Het apparaat werkt niet.	<ul style="list-style-type: none">- Er is een stroomstoring- De hoofdzekering is doorgeslagen.- De temperatuurcontrole is gezet op '1'.- De zekering in het stopcontact (wanneer aanwezig) is doorgeslagen. Dit kan gecontroleerd worden door een ander elektrisch apparaat op het stopcontact aan te sluiten om te zien of het werkt.
Het normale gebruiksgeluid verandert of word luider.	<ul style="list-style-type: none">- Controleer voor juiste plaatsing (ongelijke vloer?).- Worden voorwerpen naast de werkende koelingsunit beïnvloed (b.v. veroorzaakt door vibratie?)- Zijn er andere voorwerpen boven op de unit welke kunnen vibreren?

Transporteren van het apparaat



Deze unit moet in verticale positie getransporteert worden.

Kantel niet meer dan 45°.

Tijdens transporteren, zorg ervoor dat de unit goed vastgezet is en beschermt is tegen schokken, vibraties en verschuiven.

Om zeker te zijn van optimale werking, moet men minstens 2 uren wachten, nadat men de unit getransporteerd heeft, voordat men deze aansluit op het stroomnet.

Weggoaien

 Dit apparaat is gemaakt van recycleerbaar materialen. Nadat men de stekker uit het stopcontact verwijderd, moet men de unit voor het weggooien onbruikbaar maken door het  snoer geheel te verwijderen voordat men het apparaat weggooit in de daarvoor speciaal bestemde collectiepunten in overeenkomst met de plaatstelijke wet. Het koelvries gas en de chemische agent in het isolatie schuim moeten weggegooid worden door een bevoegd agentschap. Pas heel goed op dat men het koelingscircuit niet beschadigd voordat de unit is overgegeven voor het weggooien.

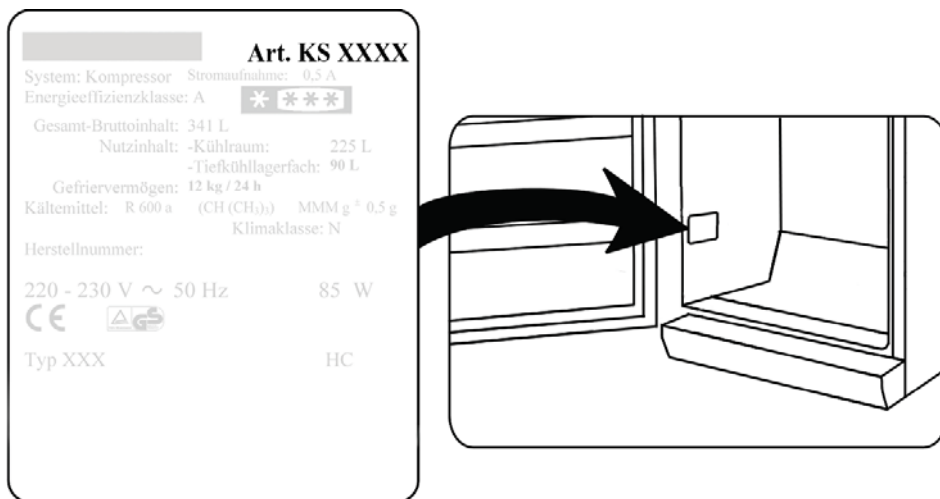
Garantieverklaring

Voor dit apparaat geldt een garantie van twee jaar na de aankoopdatum voor materiaal- en

fabrieksfouten. Uitgesloten van garantie is schade die ontstaan is door het niet in acht nemen van de gebruiksaanwijzing, normale slijtage en zeer breekbare onderdelen als glaskannen etc. Deze garantieverklaring heeft geen invloed op uw wettelijke rechten, en ook niet op uw legale rechten welke men heeft als een consument onder de toepasselijke nationale wetgeving welke de aankoop van goederen beheerst. De garantie vervalt bij reparatie door niet door ons bevoegde instellingen.

Informatie nodig bij Klantenservice

Wanneer reparaties aan het apparaat nodig worden, neem dan contact op met onze Klantenservice, verschaf een goede omschrijving over het defect en het artikelnummer *KS ...* op de waarderingsplaat van het apparaat (zie plaatje). Deze informatie zal ons helpen met het efficiënt behandelen van het verzoek.



In geval van een defect of ander probleem, neem contact op met de Klantenservice Afdeling. Het adres kan gevonden worden in het aanhangsel van dit manual.

Product informatie blad

Art. no.	KS 9827
Product categorie	Koelkast met koud-opslag compartiment
Energy efficiency classification	A+
Energy consumption in kWh/year	112
De eigenlijke consumptie hangt af van het gebruikspatroon en de locatie van het apparaat	
Bruikbare koelkast capaciteit (liters)	42
Bruikbare capaciteit koud-opslag compartiment (liters)	5
Vrostvrije : Koelkast unit / Koud-opslag compartiment	nee / nee
Veilige opbergtijd in geval van een defect, uren	--
Vries capaciteit, kg/24h	--
Klimaat classificatie	N
Omgevende temperatuur bereik, °C	16-32°C
Geluids emissie	42 dB(a)
Afmeting (H x W x D) in mm	525 x 440 x 490
Gewicht, kg	16
Elektrische specificaties	Zie waarderingsplaat

Estimado Cliente,

Antes de utilizar el aparato, lea atentamente estas instrucciones y conserve este manual para cualquier consulta posterior. El aparato sólo debe ser usado por personas que se han familiarizado con estas instrucciones.

Conexión a la red eléctrica

Debe conectar este aparato solamente a una toma de tierra instalada según las normas en vigor. Asegúrese de que la tensión de la red coincide con la tensión indicada en la placa de características. Este producto cumple con las directivas obligatorias que acompañan el etiquetado de la CEE.

- No utilice el aparato con un transformador.
- Para evitar el sonido de vibraciones, compruebe que el cable eléctrico no toca ninguna pieza de la parte posterior del frigorífico.

Información

- Este aparato es un frigorífico compresor, diseñado para conservar alimentos a corto plazo.
- El aparato está clasificado como Clase 'N' (normal).
- Este aparato ha sido diseñado para el uso doméstico u otra aplicación similar, por ejemplo en
 - oficinas y otros puntos comerciales,
 - zonas agrícolas,
 - hoteles, pensiones, etc. y establecimientos similares
 - casas rurales.
- Este aparato no se debe utilizar para el uso comercial, no se debe utilizar en restauración ni otro servicio mayorista.
- No se acepta responsabilidad alguna si hay averías a consecuencia del uso incorrecto del aparato o si estas instrucciones no han sido observadas debidamente.

Instrucciones importantes de seguridad

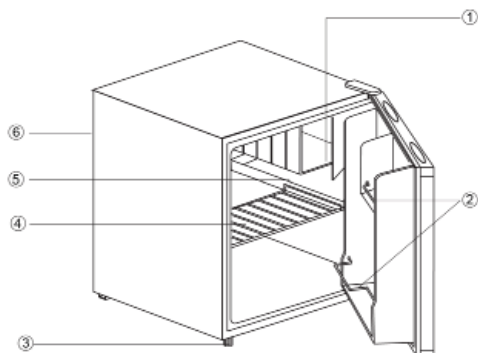
- Para evitar el riesgo de accidentes personales o de averías en el aparato, este solo debe ser transportado con el embalaje original.
- Este aparato no debe ser utilizado por ninguna persona (incluidos niños) con reducidas facultades físicas, sensoriales o mentales y tampoco por personas sin experiencia ni conocimiento, a menos que hayan recibido supervisión o instrucciones sobre el uso del aparato por parte de una persona responsable y por su propia seguridad.
- Los niños deben estar bajo supervisión para garantizar que no juegan con el aparato.
- **Precaución:** mantenga a los niños alejados del material de embalaje, porque podría ser peligroso, existe el peligro de asfixia.
- El circuito de refrigeración del aparato contiene el refrigerante isobutano (R600a), un gas natural de alta compatibilidad medioambiental, que sin embargo es un gas combustible. Por ello, deberá asegurarse de que ninguno de los componentes del circuito de refrigeración resulta dañado durante el transporte y la instalación del aparato. Si el circuito de refrigeración resulta dañado, no encienda ni conecte el aparato a la red eléctrica, y aleje cualquier fuente de llamas o de ignición del entorno del gas refrigerante; después ventile sobradamente la



- habitación donde está el aparato.
- **Advertencia:** No dañe el circuito de refrigeración. Cualquier fuga de refrigerante podría dañar los ojos; también existe peligro de que se produzca la combustión del gas.
 - **Advertencia:** mantenga los orificios de ventilación, del interior del aparato o de la estructura incorporada, libres de obstrucciones. Debe asegurarse suficiente ventilación en todo momento.
 - **Advertencia:** no utilice ningún aparato externo (por ejemplo radiadores o radiadores de aire) para acelerar el proceso de descongelación.
 - **Advertencia:** No utilice ningún aparato eléctrico (por ejemplo fabricantes de cubitos en el interior del compartimento de conservación de alimentos.
 - Antes de conectar el aparato a la red eléctrica, este debe ser examinado con detalle para detectar cualquier desperfecto durante el transporte, incluido el cable eléctrico. Si se detecta algún desperfecto, no conecte el aparato a la red eléctrica.
 - El cable eléctrico debería examinarse con regularidad para detectar si ha resultado dañado. Si descubriera que está dañado, no debe utilizar el aparato.
 - Para evitar el riesgo de incendio, no coloque ningún aparato termoelectrónico sobre el frigorífico. No colocar recipientes con líquido sobre el aparato: es importante evitar derramar o verter cualquier líquido que podría dañar el aislamiento eléctrico.
 - Este aparato ha sido diseñado solo para conservar alimentos.
 - Las sustancias alcohólicas se pueden conservar solo cuando están correctamente envasadas en recipientes cerrados y en posición vertical.
 - Este aparato no ha sido diseñado para conservar sustancias explosivas como una lata de aerosol con gas propelente inflamable.
 - Para evitar el riesgo de intoxicación, no consuma alimentos después de la fecha de caducidad indicada.
 - No se apoye ni coloque excesivo peso sobre las estanterías, los compartimentos, la puerta, etc.
 - Proteja siempre el interior del frigorífico de cualquier llama o fuente de ignición.
 - **Desenchufe el cable eléctrico de la toma de pared**
 - **en caso de funcionamiento defectuoso,**
 - **antes de descongelar el aparato,**
 - **durante su limpieza,**
 - **antes de realizar el mantenimiento o reparación del aparato.**
 - Cuando se desenchufa la clavija de la pared, nunca tirar del cable de alimentación.
 - Para cumplir con las normas de seguridad y evitar peligros, cualquier reparación o modificación del aparato debe ser realizada por personal del servicio técnico autorizado, incluida la sustitución del cable eléctrico.
 - Nos reservamos el derecho de incorporar modificaciones técnicas.
 - Si el aparato no se utiliza durante un largo periodo de tiempo, recomendamos mantener la puerta abierta.
 - Si el aparato se vende, se entrega a un tercero o se desecha en un punto de reciclaje apropiado, debe advertirse de la presencia de la sustancia aislante 'ciclopentano' y del refrigerante R600a.

Descripción

1. Compartimento de frío
2. Compartimento general y para botellas
3. Pies ajustables
4. Rejilla extraíble
5. Bandeja recoge-gotas
6. Control de temperatura (en la parte posterior)



La parte superior del aparato incluye un compartimento de conservación en frío que se puede cerrar con una puerta.

Puesta en marcha

- Retire por completo cualquier material de embalaje, incluidas las cintas adhesivas.
- Antes de conectar a la red eléctrica, el aparato debe ser examinado detenidamente por si hubiera resultado dañado durante el transporte, incluido el cable eléctrico.
- Limpie el aparato siguiendo las instrucciones de la sección *Descongelación y limpieza* incluida a continuación.
- Para asegurar que el aparato funciona correctamente, espere aproximadamente 2 horas antes de conectar el aparato y encenderlo después de haber sido colocado en su lugar.
- Al encender el aparato por primera vez, se percibirá un ligero olor a ‘nuevo’. Este olor desaparecerá cuando el proceso de enfriamiento haya comenzado.

Instalación

- El aparato se debe situar en una habitación seca y bien ventilada.
- Se debe poner en funcionamiento a una temperatura ambiental de 16 a 32° C y una humedad relativa máx del 70 %.
- No utilizar el aparato en el exterior.
- Asegúrese de que la clavija del cable es accesible y se puede desenchufar de la toma eléctrica en cualquier momento.
- No exponga el frigorífico a la luz directa del sol, y no lo coloque cerca de ninguna fuente de calor (radiadores, cocinas, etc). En caso de que estas condiciones no se puedan evitar, deberá instalarse un aislamiento adecuado entre la fuente de calor y el aparato.
- Este aparato no se debe instalar dentro de un armario, y tampoco directamente bajo un armario, estantería u objeto similar enganchado en la pared.
- No coloque ningún objeto encima del aparato, y no cubra el aparato de ningún modo.
- Si el suelo es irregular, la altura de los pies se podrá ajustar para compensar irregularidades y asegurar la estabilidad óptima del aparato.

Ventilación

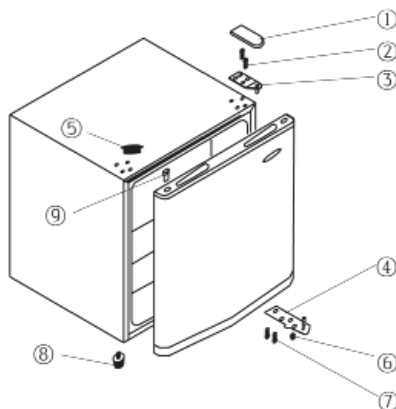
Asegúrese de que existe suficiente espacio alrededor del aparato para garantizar la circulación de aire por detrás y alrededor del aparato. (Parte posterior y laterales 5 cm, parte superior 10 cm.)

Puerta reversible

En caso de que sea necesario, se puede invertir la dirección de apertura de la puerta, las bisagras se pueden cambiar del lado derecho (instalación de fábrica) al izquierdo.

Advertencia: Desenchufe siempre el aparato de la red eléctrica antes de realizar cualquier tarea de mantenimiento o reparación.

1. Retire la cubierta de la bisagra superior (1).
2. Utilice una herramienta puntiaguda para retirar la cubierta (5).
3. Utilice un destornillador adecuado para desmontar los dos tornillos (2) que sujetan la bisagra superior (3) a la carcasa.
4. Con precaución deberá levantar la puerta y colocarla sobre una superficie blanda para que no resulte rayada.
5. Retire la cubierta de relleno del orificio de instalación de las bisagras (9) y colóquela en el lugar correspondiente del lado derecho. Empuje firmemente la cubierta sobre el orificio.
6. Extraiga los dos pernos (7) que mantienen la placa de la bisagra inferior derecha (4) y el pie ajustable (6) instalados.
7. Extraiga el pie ajustable (8) de la izquierda e introdúzcalo en la rosca correspondiente de la derecha.
8. Instale la placa de la bisagra inferior (4) con los dos pernos (7) en el lado izquierdo.
9. Vuelva a colocar la puerta en la posición nueva. Comprobando que el eje de la bisagra está introducido en el cojinete de la guía (orificio) de la parte inferior.
10. Instale la bisagra superior (3) en el lado izquierdo. Comprobando que el eje de la bisagra está introducido en el cojinete de la guía (orificio) de la parte superior.
11. Vuelva a colocar la cubierta (5) en los orificios correspondientes de la derecha.
12. Vuelva a colocar la cubierta de la bisagra (1) en la bisagra superior.
13. Vuelva a colocar el aparato en la posición deseada y espere aproximadamente dos horas antes de conectarlo a la red eléctrica.



Control de la temperatura

El aparato se activa al conectarlo a la red eléctrica. Solo se apagará por completo al desenchufar el cable eléctrico de la toma de la pared.

La temperatura del compartimento principal del frigorífico se puede regular mediante el control de temperatura.

Los ajustes disponibles de temperatura son del 1 – 5.

- 1 La función de refrigeración está apagada, pero el aparato está conectado a la red eléctrica. **Para apagar el aparato por completo, deberá desenchufar el cable eléctrico de la toma de pared.**
- 3 Para la conservación normal de alimentos, el control de temperatura se debe ajustar a la posición intermedia.
- 5 Máximo efecto de refrigeración.

Recomendamos ajustar el control de temperatura primero en la posición 3. Después de un breve intervalo de tiempo, deberá comprobarse la temperatura real con un termómetro, y ajustar la temperatura si fuera necesario.

Después de una interrupción en el suministro eléctrico, o si se ha apagado el aparato intencionadamente, podría tardar de 3 a 5 minutos antes de encenderse de nuevo.

Conservación de alimentos

- La temperatura en el interior del frigorífico y el compartimento de frío dependen principalmente de la temperatura ambiental, la posición del control de temperatura y la cantidad de alimentos conservados.

Compartimento de frío:

- El compartimento de conservación en frío está diseñado específicamente para la conservación de carne, pescado y pollo durante un periodo breve de tiempo.

Compartimento principal del frigorífico

- Las distintas partes del frigorífico tendrán distintas temperaturas debido al efecto de frío. La zona menos fría es cerca de la puerta y en la parte superior del frigorífico, la zona más fría es cerca de la pared posterior y en la parte inferior del frigorífico.

- Los alimentos se deben conservar del modo siguiente:

- *En las estanterías del frigorífico* (de arriba a abajo): productos de panadería, comidas preparadas, lácteos, carne, pescado y embutidos/salchichas.

- *En la puerta* (de arriba a abajo): mantequilla, queso, huevos, salsas (por ejemplo mostaza), botellas pequeñas, botellas grandes, tetra-briks de leche y zumos.

Si observa escarcha en la pared posterior, probablemente es debido a que la puerta se ha mantenido abierta durante demasiado tiempo, o se han introducido alimentos calientes en el frigorífico o el control de temperatura está en una posición demasiado alta.

- Los alimentos líquidos o de fuertes olores, y alimentos que absorben fácilmente olores fuertes (por ejemplo queso, pescado, mantequilla), se deben conservar por separado o en recipientes herméticamente cerrados.

- **Los alimentos calientes deberán enfriarse a temperatura ambiental antes de introducirlos en el frigorífico.**

- Compruebe siempre que la puerta está correctamente cerrada y que la goma de la puerta no está obstruida por alimentos conservados en el compartimento principal ni en la puerta.

Descongelación y limpieza

- **Antes de limpiar el aparato desenchufe siempre el cable eléctrico.**

- Cuando la capa de hielo acumulada alcance un grosor de 2 mm, es momento de descongelar el aparato.

- Gire el control de la temperatura hacia abajo hasta '1' y deje la puerta abierta.

El aparato ahora se está descongelando, y el agua derretida quedará acumulada en la parte inferior y en la bandeja recoge-gotas.

- **Advertencia:** no utilice ningún instrumento externo ni otros medios (por ejemplo radiadores o calefactores) para acelerar el proceso de descongelación.

- No vierta agua sobre el frigorífico ni en el interior del mismo.

- Para la limpieza regular del frigorífico recomendamos el uso de agua templada con un detergente suave. Con el objetivo de evitar olores desagradables en el interior del frigorífico, deberá limpiarse una vez al mes.

- Los accesorios se deben limpiar por separado con agua y jabón. No los introduzca en el lavavajillas.

- No utilice productos ni sustancias abrasivas para la limpieza y tampoco líquidos limpiadores con alcohol.

- Después de la limpieza, deberá limpiar todas las superficies con agua limpia y secarlas por completo. Antes de volver a conectar el cable eléctrico, compruebe que sus **manos están secas**.

- Tenga cuidado de no retirar ni dañar la placa de características del interior del frigorífico durante

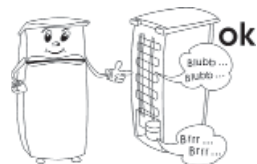
la limpieza.

- Para ahorrar energía, el compresor (situado en la parte posterior) se debe limpiar con cuidado al menos dos veces al año, utilizando un cepillo o una aspiradora.-

Resolución de problemas

Cuando el aparato esté encendido se escucharán ciertos sonidos típicos. Estos sonidos son:

- producidos por el motor eléctrico en el interior del compresor; cuando el compresor esté funcionando el nivel del sonido será ligeramente superior durante un periodo de tiempo.
- producidos por el flujo del agente refrigerante a través del circuito.



La siguiente tabla incluye los posibles fallos en el funcionamiento, las causas probables y las soluciones. Si se presenta un fallo en el funcionamiento, compruebe primero si puede solucionarlo usando esta tabla. Si el problema persiste, desconecte el aparato de la red eléctrica y póngase en contacto con el Departamento de Servicio Técnico.

Problema	Causa posible y solución
El aparato no funciona.	<ul style="list-style-type: none">- No hay suministro eléctrico- El fusible principal se ha fundido.- El control de temperatura está en la posición '1'.- El fusible de la toma de la pared (si existe) está fundido. Esto se puede comprobar conectando otro aparato eléctrico en la misma toma y verificando que funciona.
El sonido normal de funcionamiento cambia o incrementa.	<ul style="list-style-type: none">- Compruebe si el aparato está correctamente posicionado (suelo irregular?).- ¿Existe algún objeto contiguo afectado por el funcionamiento del circuito frigorífico (produciendo vibraciones?)- ¿Existe algún objeto encima del aparato que está vibrando?

Transporte del aparato

El aparato se debe transportar solo en posición vertical.

No inclinarlo a más de 45°.

Durante el transporte, compruebe que el aparato está perfectamente sujeto y protegido contra golpes, vibraciones y desplazamientos.

Para garantizar el funcionamiento óptimo, deberá esperar al menos 2 horas después de transportar el aparato para conectarlo a la red eléctrica.

Desechar el aparato



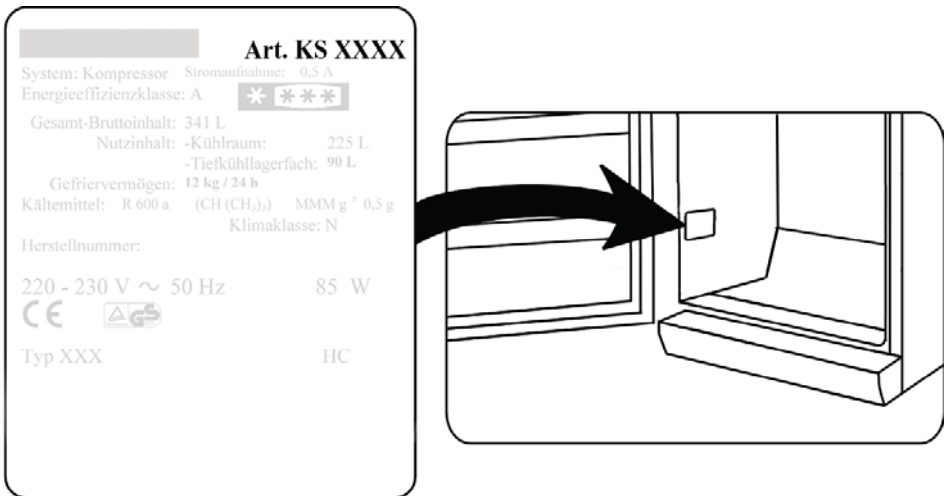
Este aparato ha sido fabricado con materiales reciclables. Después de desenchufar el cable eléctrico de la toma de la pared, el aparato deberá hacerse inservible cortando el cable eléctrico antes de desechar el aparato en un punto de recogida de desechos especiales según la regulación local. El refrigerante y el producto químico de la espuma aislante se deberán desechar a través de una agencia competente. Extreme las precauciones para no dañar el circuito de refrigeración antes de entregar el aparato en el punto de recogida competente.

Garantía

Este producto está garantizado por un período de dos años, contado a partir de la fecha de compra, contra cualquier defecto en materiales o mano de obra. Esta garantía sólo es válida si el aparato ha sido utilizado siguiendo las instrucciones de uso, siempre que no haya sido modificado, reparado o manipulado por cualquier persona no autorizada o haya sido estropeado como consecuencia de un uso inadecuado del mismo. Naturalmente esta garantía no cubre las averías debidas a uso o desgaste normales, así como aquellas piezas de fácil rotura tales como cristales, piezas cerámicas, etc. Esta garantía no afecta a los derechos legales del consumidor ante la falta de conformidad del producto con el contrato de compraventa.

Información necesaria para el Servicio de Asistencia Técnica

Si es necesario reparar el aparato, póngase en contacto con nuestro Servicio de Asistencia Técnica, facilitando información detallada sobre el problema y citando el número de artículo KS ... incluido en la placa de características del aparato (ver la imagen). Esta información ayudará a gestionar su petición eficientemente.



Si el aparato no funciona correctamente o se presenta otro problema, póngase en contacto con el Departamento de Atención al Cliente. La dirección se incluye en el apéndice de este manual.

Datos técnicos del producto

Art. no.	KS 9827
Categoría del producto	Frigorífico con compartimento de conservación en frío
Clasificación de eficiencia energética	A+
Consumo energético en kWh/año	112
El consumo actual depende del tipo de uso y la ubicación del aparato	
Capacidad utilizable del frigorífico (litros)	42
Capacidad útil - Compartimento de frío (litros)	5
'No frost' (sin escarcha): frigorífico / compartimento de frío	no / no
Tiempo máximo de conservación en caso de funcionamiento defectuoso, h	--
Capacidad de congelación, kg/24h	--
Clasificación climática	N
Temperatura ambiental, °C	16-32°C
Emisión de ruido	42 dB(a)
Dimensiones (Alto x Ancho x Fondo) en mm	525 x 440 x 490
Peso, kg	16
Especificaciones eléctricas	Ver placa de características

Gentile Cliente,

Prima di utilizzare l'apparecchio, vi raccomandiamo di leggere attentamente le seguenti istruzioni e di conservarle per farvi riferimento anche in futuro. L'apparecchio deve essere utilizzato solo da persone che hanno preso familiarità con le seguenti istruzioni.

Collegamento alla rete

L'apparecchio deve essere collegato esclusivamente ad una presa di corrente con messa a terra, installata a norma di legge. Assicuratevi che la tensione d'alimentazione corrisponda alla tensione indicata sulla targhetta portadati. Questo prodotto è conforme alle direttive vincolanti per l'etichettatura CE.

- Non mettete in funzione l'apparecchio utilizzando convertitori di corrente.
- Per evitare il rumore delle vibrazioni assicuratevi che il cavo di alimentazione non tocchi nessun elemento sul retro del congelatore.

Informazioni generali

- Questo apparecchio è un frigorifero a compressore studiato per la conservazione per brevi periodi di alimenti.
- Questo apparecchio è classificato nella Classe Climatica "N" (classe temperata).
- Questo apparecchio è studiato per il solo uso domestico o per impieghi simili, come per esempio
 - uffici e altri ambienti commerciali,
 - zone agricole,
 - alberghi, motel e stabilimenti simili
 - pensioni "bed-and-breakfast" (letto & colazione).
- Questo apparecchio non è destinato ad uso commerciale, né per l'utilizzo in aziende commerciali di approvvigionamento alimentare (catering) o in simili ambienti commerciali all'ingrosso.
- Nessuna responsabilità verrà assunta in caso di danni risultanti da un uso errato o dalla non conformità alle istruzioni.

Importanti norme di sicurezza

- Per evitare il rischio di riportare ferite o di danneggiare il frigorifero, l'apparecchio deve essere trasportato all'interno del suo imballaggio originale.
- Questo apparecchio non è previsto per l'utilizzo da parte di persone (bambini compresi) con ridotte capacità fisiche, sensoriali o mentali, o con scarsa esperienza o conoscenza, a meno che non siano adeguatamente sorvegliate o istruite sull'uso dell'apparecchio dalla persona responsabile della loro sicurezza.
- È necessario sorvegliare che i bambini non giochino con l'apparecchio.
- **Avvertenza:** Tutto il materiale di imballaggio deve essere tenuto fuori della portata dei bambini a causa del rischio potenziale esistente, per esempio di soffocamento.
- Il circuito refrigerante di quest'apparecchio contiene il gas refrigerante isobutano (R600a), un gas naturale a alto livello di compatibilità ambientale, che però resta pur sempre altamente infiammabile. È consigliabile, pertanto, assicurarsi che nessun elemento del circuito refrigerante subisca danni durante il trasporto o l'installazione dell'apparecchio. Nel caso si verifichi



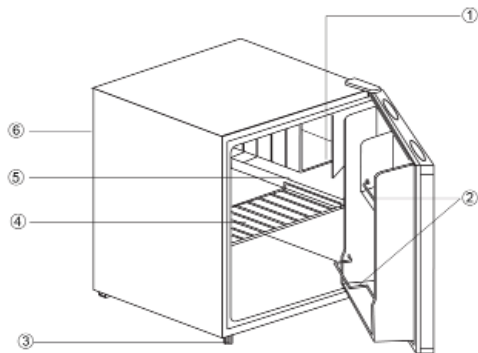
un danno al circuito, non accendete e non collegate l'apparecchio all'alimentazione elettrica, ma eliminate ogni fiamma libera e ogni fonte di ignizione in prossimità del gas refrigerante; poi areate perfettamente il locale in cui si trova l'apparecchio.

- **Avvertenza:** Non provocate danni al circuito refrigerante. La fuga del refrigerante provoca danni agli occhi; esiste anche il pericolo di ignizione del gas.
- **Avvertenza:** le aperture di ventilazione, nella cassa dell'apparecchio o nella struttura di incasso, devono sempre essere libere da ogni ostruzione. Garantite sempre una buona aerazione.
- **Avvertenza:** non utilizzate mai apparecchi elettrici esterni (ad es. radiatori o termoventilatori) per accelerare il processo di sbrinamento.
- **Avvertenza:** Non utilizzate mai apparecchi elettrici (per esempio per la preparazione di cubetti di ghiaccio) all'interno dello scomparto per la conservazione degli alimenti che non siano specificatamente consentiti in questo libretto di istruzioni.
- Prima di collegare alla rete elettrica, controllate che l'apparecchio e il cavo di alimentazione non abbiano subito danni durante il trasporto. Nel caso siano rinvenuti eventuali danni, l'apparecchio non deve essere collegato all'alimentazione elettrica.
- Controllate con regolarità che sul cavo di alimentazione non ci siano tracce di deterioramento. Nell'eventualità che tali tracce siano rinvenute, l'apparecchio non va più usato.
- Per evitare il rischio di incendi, non poggiate nessun apparecchio termoelettrico sul frigorifero. Non poggiate nessun contenitore di liquidi sopra l'apparecchio: eviterete che eventuali perdite o versamenti del liquido possano danneggiare l'isolamento termico dell'apparecchio.
- Questo apparecchio è destinato alla sola conservazione di alimenti.
- Le sostanze alcoliche possono essere conservate solo se chiuse in contenitori ermetici e in posizione verticale.
- Questo apparecchio non è adatto alla conservazione di sostanze esplosive come per esempio bombolette aerosol con propellenti infiammabili.
- Per evitare il rischio di intossicazioni alimentari, non consumate cibi dopo la data massima di scadenza riportata sulla confezione.
- Non poggiate o sistemate pesi eccessivi sui ripiani, nei compartimenti, sullo sportello ecc.
- Proteggete sempre l'interno del frigorifero da fiamme libere o da altre fonti di ignizione.
- **Disinserite sempre la spina dalla presa di corrente**
 - **in caso di cattivo funzionamento,**
 - **prima di sbrinare,**
 - **durante la pulizia,**
 - **prima di procedere a lavori di manutenzione o di riparazione.**
- Per disinserire la spina dalla presa di corrente, non tirate mai il cavo di alimentazione ma afferrate direttamente la spina.
- In conformità con le norme di sicurezza e per evitare rischi, ogni riparazione o modifica al presente apparecchio, compresa la sostituzione del cavo di alimentazione, deve essere effettuata solo dal personale di assistenza tecnica autorizzato.
- Ci riserviamo il diritto di effettuare modifiche tecniche sull'apparecchio.
- Se l'apparecchio non sarà utilizzato per un lungo periodo di tempo, consigliamo di lasciare aperto lo sportello.
- In caso di vendita dell'apparecchio, o comunque di passaggio a terzi o di smaltimento presso un servizio di riciclaggio autorizzato, prestate molta attenzione alla presenza dell'agente isolante ciclopentano e anche del refrigerante R600a.

Descrizione dell'apparecchio

1. Cella congelatore
2. Balconcino per bottiglie o altro
3. Piedini regolabili
4. Ripiano a griglia amovibile
5. Vassoio raccogliocce
6. Regolatore della temperatura (sul retro)

La sezione superiore dell'apparecchio presenta una cella congelatore che può essere chiusa con uno sportello.



Al primo utilizzo

- Eliminate completamente tutto il materiale di imballaggio interno e esterno, compreso le strisce adesive.
- Prima di procedere al collegamento elettrico controllate attentamente che l'apparecchio e il cavo di alimentazione non abbiano subito danni durante il trasporto.
- Pulite l'apparecchio seguendo le istruzioni riportate nella sezione *Sbrinamento e pulizia* più sotto.
- Per garantirvi il funzionamento corretto dell'apparecchio, aspettate circa 2 ore dal momento dell'installazione prima di collegare l'apparecchio all'alimentazione elettrica e di metterlo in funzione.
- Alla prima messa in funzione dell'apparecchio, è possibile che si avverta un leggero odore "di nuovo" che, però, svanirà non appena comincerà il processo di raffreddamento.

Installazione

- L'apparecchio deve essere sistemato in un locale asciutto ben aerato.
- Per il buon funzionamento deve trovarsi a una temperatura ambientale compresa tra i 16 e i 32 °C e a un livello di umidità di massimo 70%.
- Non utilizzate l'apparecchio in ambienti esterni.
- Assicuratevi che la spina elettrica sia facilmente accessibile e che possa essere disinserita dalla presa a muro in qualsiasi momento.
- Non esponete il congelatore alla luce diretta del sole e non mettetelo vicino a fonti di calore (come radiatori, cucine, ecc.) Se non è possibile evitarlo, comunque, provvedete a porre un isolamento adeguato tra la fonte di calore e l'apparecchio.
- Questo apparecchio non è adatto per l'installazione ad incasso dentro un mobile, né direttamente sotto uno stipetto pensile, sotto una mensola o oggetti simili.
- Non poggiate nessun oggetto sopra l'apparecchio, e non copritelo in nessun modo.
- In caso di pavimentazione non perfettamente allineata, intervenite sui piedini regolabili per compensare eventuali dislivelli e ottenere la massima stabilità dell'apparecchio.

Ventilazione

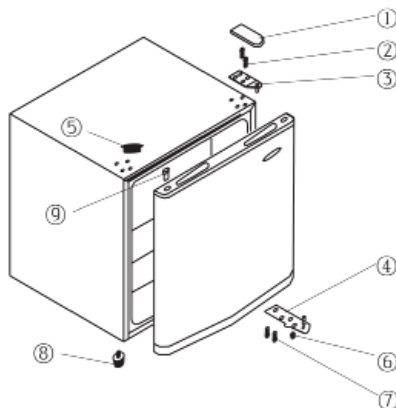
Accertatevi che rimanga abbastanza spazio libero intorno all'apparecchio in modo che non sia impedita la circolazione dell'aria intorno e dietro l'apparecchio. (Dietro e ai lati 5 cm, sopra 10 cm.)

Reversibilità dello sportello

Se necessario, è possibile invertire il verso di apertura dello sportello, spostare cioè le cerniere da destra (installazione di configurazione) a sinistra.

Avvertenza: Scollegate sempre l'apparecchio dall'alimentazione elettrica prima di procedere a qualsiasi lavoro di manutenzione o di riparazione.

1. Rimuovete il coperchietto delle cerniere superiore (1).
2. Aiutatevi con un arnese appuntito adatto per rimuovere il coperchietto (5).
3. Con un cacciavite adatto, rimuovete le due viti (2) che fissano la cerniera superiore (3) alla cassa esterna.
4. Con attenzione, fate scivolare via lo sportello e poggiatelo su una superficie morbida per evitare di graffiarlo.
5. Rimuovete il coperchietto di protezione dei fori di montaggio della cerniera (9) e inseritelo nel posto corrispondente sulla destra. Accertatevi di aver ben inserito il coperchietto sui fori.
6. Togliete via i due bulloni (7) che fissano in posizione sia la piastra della cerniera destra inferiore (4) sia il piedino regolabile (6).
7. Togliete il piedino regolabile (8) di sinistra e inseritelo nella corrispondente filettatura sulla destra.
8. Inserite la piastra della cerniera inferiore (4) con i due bulloni (7) sulla sinistra.
9. Sistemate lo sportello nella nuova posizione. Assicuratevi che il perno della cerniera sia inserito nel manicotto guida (foro) nella parte inferiore.
10. Installate la cerniera superiore (3) sul lato sinistro. Assicuratevi che il perno della cerniera sia inserito nel manicotto guida (foro) nella parte superiore.
11. Rimettete il coperchietto (5) nei fori corrispondenti sulla destra.
12. Rimettete il coperchietto della cerniera (1) sulla cerniera superiore.
13. Sistemate l'apparecchio nella sua posizione definitiva e aspettate circa due ore prima di collegarlo all'alimentazione elettrica.



Regolatore della temperatura

L'apparecchio si accende collegando la spina all'alimentazione elettrica. Si spegne completamente solo disinserendo la spina dalla presa di corrente a muro.

La temperatura nel vano frigorifero può essere regolata tramite l'apposita manopola di regolazione della temperatura.

È possibile regolare la temperatura a diversi livelli, da **1 a 5**.

- 1 La funzione refrigerante è disattivata, ma l'apparecchio è collegato all'alimentazione elettrica. **Per spegnere completamente l'apparecchio, dovete disinserire la spina dalla presa di corrente a muro.**
- 3 Per la normale refrigerazione degli alimenti, la manopola di regolazione della temperatura deve essere impostata su questa posizione intermedia.
- 5 Per il massimo effetto refrigerante.

Consigliamo di impostare inizialmente la manopola della temperatura sulla posizione **3**. Dopo un certo lasso di tempo, dovrete controllare la temperatura con un termometro e effettuare le regolazioni del caso.

In seguito a un'interruzione di corrente, o se l'apparecchio è rimasto spento per un qualsiasi motivo,

ci vorranno da 3 a 5 minuti prima che si riaccenda nuovamente.

Conservazione degli alimenti

- La temperatura interna del vano frigorifero e della celletta congelatore dipende principalmente dalla temperatura ambientale, dall'impostazione della manopola di regolazione e dalla quantità di cibo conservata.

Celletta congelatore:

- La celletta congelatorea è specificatamente indicata per la conservazione a breve termine di carne fresca, pesce o pollami.

Vano frigorifero

- I diversi spazi del vano refrigerante sono influenzati diversamente dal sistema di refrigerazione. La zona più calda è quella vicina allo sportello, la zona più fredda è quella vicina alla parete posteriore e quella inferiore del vano.
- Gli alimenti quindi devono essere conservati secondo i criteri seguenti:
- *Sulle mensole del vano principale* (dall'alto verso il basso): prodotti di panetteria, cibi pronti, prodotti caseari, carne, pesce e carni/salumi freddi.
- *Nello sportello* (dall'alto verso il basso): burro, formaggi, uova, confezioni per salse (per esempio senape), bottigliette, bottiglie, latte e succhi di frutta in tetrapack.

La formazione di brina sulla parete posteriore, probabilmente è dovuta al fatto di aver tenuto aperto lo sportello troppo a lungo o di aver inserito alimenti ancora caldi all'interno del frigorifero o dall'aver impostato un livello troppo alto di refrigerazione.

- Alimenti liquidi o con forti odori, o alimenti soggetti ad assorbire odori (per es. formaggi, pesce, burro) devono essere conservati separatamente o chiusi in contenitori ermetici.
- **Alimenti caldi devono raffreddarsi sino alla temperatura ambiente prima di essere conservati nel frigorifero.**
- Accertatevi sempre che lo sportello si chiuda bene e che la guarnizione non sia ostruita dagli alimenti conservati nel vano frigorifero o nella controporta.

Sbrinamento e pulizia

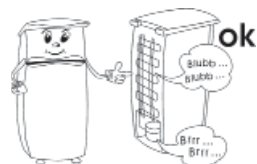
- **Prima di procedere alla pulitura dell'apparecchio, disinserite sempre la spina dalla presa di corrente a muro.**
- Quando i depositi di ghiaccio raggiungono lo spessore di 2 mm, è necessario sbrinare il frigorifero.
- Portate la manopola di regolazione della temperatura sulla posizione '1' e lasciate aperta la porta dell'apparecchio.
L'apparecchio ora è in fase di sbrinamento, e l'acqua sciolta che si forma si raccoglie in basso e nel vassoio raccogliogocce.
- **Avvertenza:** non utilizzate dispositivi esterni o altri metodi (p. es. radiatori o termoventilatori) per accelerare il processo di sbrinamento.
- Non versate acqua sopra o nell'apparecchio.
- Per lavaggi frequenti vi consigliamo di utilizzare acqua calda e un detersivo delicato. Per evitare la formazione di cattivi odori all'interno del frigorifero, è necessario pulirlo almeno una volta al mese.
- Tutti gli accessori vanno lavati separatamente con acqua e sapone. Non sono adatti al lavaggio in lavastoviglie.
- Non utilizzate prodotti di pulizia abrasivi o concentrati o prodotti a contenuto di alcol.
- Dopo la pulizia, risciacquate accuratamente le superfici con acqua pulita prima di asciugarle.

- Quando reinserite la spina nella presa di corrente a muro accertatevi di avere le **mani asciutte**.
- Mentre procedete alla pulizia dell'interno del frigorifero, prestate attenzione a non rimuovere o danneggiare la targhetta portadati.
 - Per risparmiare energia, il compressore (sul retro) deve essere pulito accuratamente almeno due volte all'anno con una spazzola o con un aspirapolvere.

Eventuali problemi

È possibile sentire dei rumori caratteristici quando accendete l'apparecchio. Questi rumori sono determinati:

- dal motorino elettrico interno al gruppo compressore; durante l'avvio del compressore, il livello di rumorosità sarà leggermente più alto per un limitato periodo di tempo.
- dall'agente refrigerante che fluisce nel circuito.



La tabella che segue riporta i possibili problemi, l'eventuale causa e i modi per risolverli. In caso di problemi di funzionalità, controllate prima se sia possibile risolverli con l'ausilio di questa tabella. Se il problema persiste, scollegate l'apparecchio dall'alimentazione elettrica e rivolgetevi al Centro Assistenza Clienti.

Problema	Eventuale causa e sua risoluzione
L'apparecchio non funziona.	<ul style="list-style-type: none"> – C'è un'interruzione di corrente. – Si è bruciato il fusibile principale. – La manopola di regolazione della temperatura è impostata sulla posizione 1. – Si è bruciato il fusibile (se presente) della presa di corrente a muro. Potete verificarlo collegando un altro apparecchio elettrico alla stessa presa e controllandone il funzionamento.
Il rumore normale di funzionamento è cambiato ed è diventato più forte.	<ul style="list-style-type: none"> – Controllate il posizionamento corretto (pavimento non a livello?) – Eventuali oggetti vicini all'apparecchio sono influenzati dal funzionamento del frigorifero (per esempio vibrano?) – Ci sono oggetti sull'apparecchio che vibrano?

Trasporto dell'apparecchio

L'apparecchio deve essere mantenuto in posizione verticale durante il trasporto.

Non sottoponetelo a inclinazioni superiori a 45°.

Durante il trasporto, accertatevi di aver fissato bene e protetto l'apparecchio da eventuali colpi, vibrazioni o spostamenti.

Per garantirvi il funzionamento ottimale, aspettate almeno 2 ore dopo il trasporto prima di collegare l'apparecchio all'alimentazione elettrica.

Smaltimento



Questo apparecchio è stato realizzato con materiali riciclabili. Dopo aver disinserito la spina dalla presa di corrente a muro, l'apparecchio deve essere reso inutilizzabile tagliando il cavo di alimentazione, prima di smaltire l'apparecchio presso i punti di raccolta dei rifiuti in conformità con le disposizioni locali. L'agente refrigerante e quello chimico della schiuma isolante

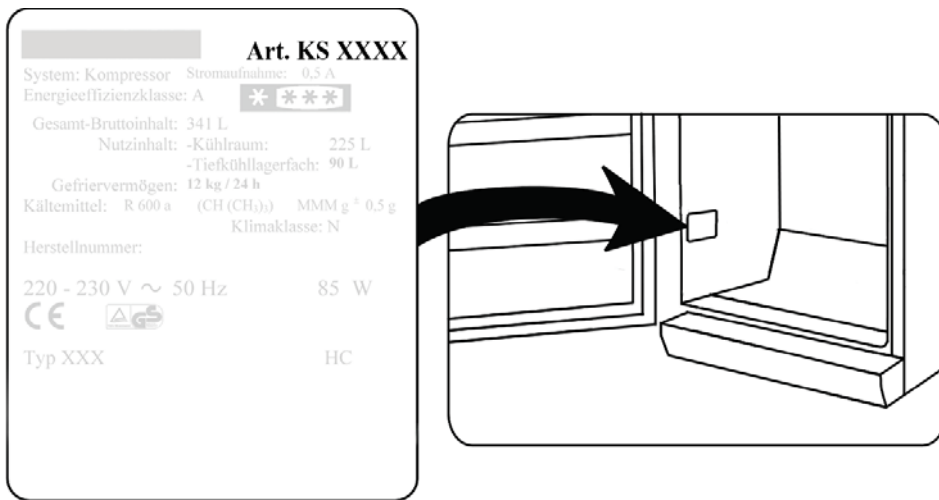
devono essere smaltiti presso i centri autorizzati. Prestate particolare attenzione a non danneggiare il circuito refrigerante prima di consegnare l'apparecchio ai centri di smaltimento autorizzati.

Dichiarazione di garanzia

La garanzia sui nostri prodotti ha validità di 2 anni dalla data di vendita (certificata da scontrino fiscale) e comprende gli eventuali difetti del materiale o di particolari di costruzione. I danni derivanti da un uso improprio, rotture da caduta o simili non vengono riconosciuti. La presente garanzia non pregiudica i vostri diritti legali, né i diritti acquisiti in quanto consumatore e riconosciuti dalla legislazione nazionale vigente che disciplina l'acquisto di beni. La garanzia decade nel momento in cui gli apparecchi vengono aperti o manomessi da Centri non da noi autorizzati.

Dati da comunicare al Centro Assistenza Clienti

Nel caso in cui l'apparecchio richieda una riparazione, vi preghiamo di mettervi in contatto con il nostro Centro Assistenza Clienti fornendo una descrizione dettagliata del problema occorso e citando il numero di articolo KS ... riportato sulla targhetta portadati dell'apparecchio (ved. figura). Tali informazioni ci aiuteranno a gestire efficacemente la vostra richiesta.



In caso di cattivo funzionamento o di altri problemi, vi raccomandiamo di mettervi in contatto con il nostro Centro Assistenza Clienti il cui indirizzo si trova in appendice al presente manuale.

Scheda tecnica del prodotto

Art. no.	KS 9827
Categoria del prodotto	Frigorifero con cassetta congelatore
Classe di efficienza energetica	A+
Consumo di energia in kWh/anno	112
Il consumo reale dipende dal tipo di utilizzo e dal luogo di collocazione dell'apparecchio	
Capacità netta del frigorifero (in litri)	42
Capacità utile cassetta congelatore	5
Sistema antibirina: apparecchio frigorifero / cassetta congelatore	no / no
Tempo di conservazione sicura in caso di anomalie, h	--
Capacità di congelamento, kg/24h	--
Classe climatica	N
Temperatura ambiente, °C	16-32°C
Rumorosità	42 dB(a)
Dimensioni d'ingombro (A x L x P) in mm	525 x 440 x 490
Peso, kg	16
Dati elettrici	Ved. targhetta portadati

Kære kunde,

Inden apparatet tages i brug bør denne brugsanvisning læses omhyggeligt, og derefter gemmes til senere reference. Apparatet bør kun benyttes af personer der er bekendt med denne brugsanvisning.

El-tilslutning

Apparatet bør kun tilsluttes et stik, der er beskyttet mod jordfejl og installeret i overensstemmelse med el-regulativet. Vær opmærksom på, om lysnettets spænding svarer til spændingen angivet på typeskiltet. Dette produkt overholder direktiverne som gælder for CE-mærkning.

- Tilslut aldrig dette apparat gennem en transformer.
- For at undgå vibrationslyde skal man sikre sig at ledningen ikke på noget sted berører bagsiden af køleskabet.

Generel information

- Dette kompressorkøleskab er designet til kort tids opbevaring af fødevarer.
- Dette apparat er klassificeret som miljøklasse 'N' (normal).
- Dette apparat er beregnet til privat brug eller i tilsvarende omgivelser, såsom
 - kontorer eller andre mindre virksomheder,
 - landhusholdninger,
 - hoteller, moteller m.m. og tilsvarende foretagender
 - B&B pensionater.
- Dette apparat er ikke beregnet til kommerciel brug, heller ikke til brug i cateringfirmaer og tilsvarende engrosvirksomheder.
- Vi påtager os intet ansvar for skader, der skyldes misbrug eller manglende overholdelse af denne brugsanvisning.

Vigtige sikkerhedsregler

- For at undgå risiko for personskade eller beskadigelse af køleskabet, må apparatet kun transporteres mens det er pakket ind i den originale emballage.
- Dette apparat er ikke beregnet til brug af personer (inkl. børn) med reducerede fysiske, sensoriske eller mentale evner, eller mangel på erfaring eller viden, med mindre de har fået vejledning eller instruktion i brugen af dette apparat af en person som er ansvarlig for deres sikkerhed.
- Børn bør være under opsyn for at sikre at de ikke leger med apparatet.
- **Advarsel:** Hold børn væk fra emballeringen, da denne udgør en mulig risiko for tilskadekomst, ved f.eks. kvælning.
- Dette apparats kølende kredsløb indeholder kølevæskens isobutan (R600a), en naturlig gas som er miljøvenlig, men alligevel let antændelig. Sørg derfor altid for at ingen af komponenterne i det kølende kredsløb bliver beskadigede ved transport eller installering af køleskabet. Hvis kredsløbet alligevel skulle blive beskadiget, må apparatet ikke tændes eller tilsluttes til strømforsyningen, ligesom det er vigtigt da at flytte alt som kan være ophav til antændelse langt væk fra køleskabet; rummet som køleskabet er placeret i må derefter udluftes grundigt.

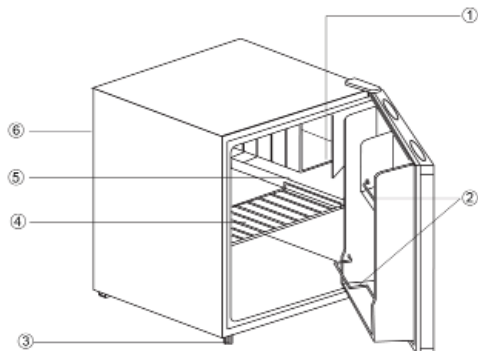


- **Advarsel:** Undgå at beskadige det kølende kredsløb. Udslip af kølevæske kan forårsage øjenskader; der er også risiko for antændelse af gassen.
- **Advarsel:** Hold altid ventilationsåbninger i kabinettet eller i apparatets indvendige opbygning fri for tilstopning. Der må altid være tilstrækkelig ventilation omkring apparatet.
- **Advarsel:** Benyt aldrig andre genstande (som f.eks. varmeapparatet eller varmeblæser) til at fremskynde afrimning af apparatet.
- **Advarsel:** Brug aldrig andre elektriske apparater (som f.eks. ismaskiner) indeni køleskabets opbevaringsrum.
- Inden tilslutning til strømforsyningen må køleskabet og ledningen altid efterses grundigt for mulige transportskader. Hvis den form for beskadigelse bliver forefundet, må apparatet ikke tilsluttes til strømforsyningen.
- Ledningen bør jævnligt efterses for beskadigelse. Hvis man opdager fejl ved ledningen, må apparatet ikke længere benyttes.
- For at undgå brandfare, må man aldrig placere nogen form for termo-elektriske apparater ovenpå køleskabet. Placer heller aldrig nogen beholdere med væske ovenpå apparatet: Dette for at undgå at lækage eller væskespild skal kunne beskadige isoleringen på det elektriske kredsløb.
- Dette apparat er kun designet til opbevaring af fødevarer.
- Alkohol må kun opbevares i tæt forseglede beholdere og skal altid stå oprejst.
- Dette apparat er ikke beregnet til opbevaring af eksplosive substanser såsom spraydåser med brændbar drivgas.
- For at undgå risiko for madforgiftning, bør man aldrig spise fødevarer hvor holdbarhedsdatoen er overskredet.
- Man må aldrig hænge eller lægge urimelig meget vægt på hylderne, skufferne, døren etc.
- Beskyt altid køleskabets indre mod åben ild og alle andre kilder til antændelse.
- **Tag altid stikket ud af stikkontakten**
 - **i tilfælde af fejlfunktion,**
 - **inden afrimning,**
 - **under rengøring,**
 - **inden vedligehold eller reparationer udføres.**
- Træk aldrig i selve ledningen, når ledningen tages ud af stikkontakten; tag altid fat i selve stikket.
- For at overholde sikkerhedsregulativet og undgå fare, skal alle reparationer eller ændringer af dette køleskab udføres af vores autoriserede servicepersonel, dette inkluderer også udskiftning af ledningen.
- Vi forbeholder os ret til at ændre apparatets specifikationer.
- Hvis apparatet ikke benyttes i en længere periode, anbefaler vi at døren står åben.
- Hvis apparatet sælges, overdrages til tredjepart eller bortskaffes til en genbrugsstation, må man gøre opmærksom på tilstedeværelse af både isoleringsmidlet 'cyclopentan' og kølevæsken R600a.

Oversigt

1. Kølerum
2. Generel - og flaskeopbevaring
3. Justerbare ben
4. Udtagelig hylde
5. Drypbakke
6. Termostat (på bagsiden)

Den øverste del af apparatet indeholder et kølerum som kan lukkes med en dør.



Før brug

- Fjern al ydre og indre emballage fuldstændig, inkl. klisterbåndene.
- Inden apparatet tilsluttes til strømforsyningen, må både køleskabet og ledningen efterses grundigt for transportskader.
- Rengør apparatet i henhold til instruktionerne i afsnittet om *Afrimning og rengøring* herunder.
- For at sikre at apparatet fungerer ordentligt, skal man vente 2 timer efter at køleskabet er blevet placeret, inden det tilsluttes til strømforsyningen og tændes.
- Når køleskabet tændes første gang, vil man bemærke en svag 'ny' lugt. Denne vil imidlertid forsvinde når køleprocessen er gået i gang.

Installering

- Køleskabet bør placeres i et godt ventileret, tørt rum.
- Den bør have en omgivelsestemperatur på mellem 16 og 32 °C og en relativ fugtighed på max. 70 %.
- Benyt aldrig apparatet udendørs.
- Sørg for at stikket er let tilgængeligt og at det kan tages ud af stikkontakten når som helst.
- Udsæt aldrig køleskabet for direkte sollys, og placer det aldrig lige ved siden af nogen form for varmekilde (radiator, komfur etc.). Hvis dette ikke kan undgås, må der i stedet installeres en passende form for isolering mellem varmekilden og køleskabet.
- Apparatet må aldrig installeres inde i et skab, heller ikke direkte under et overskab, en hylde eller en tilsvarende genstand.
- Placer aldrig nogen genstande ovenpå apparatet, og undlad at dække det til.
- Hvis gulvet ikke er plant, kan de justerbare ben benyttes til at kompensere for dette og sikre optimal stabilitet.

Ventilation

Sørg for at der er nok frirum så luftcirkulationen både rundt og bagved apparatet ikke hindres. (bagved og til siderne 5 cm, over 10 cm.)

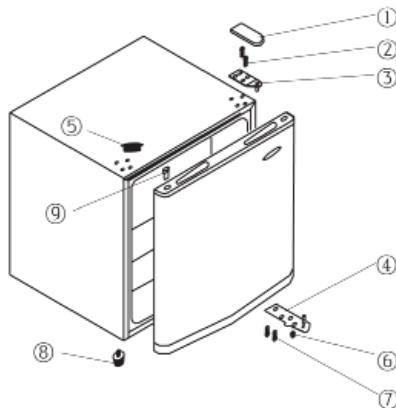
Vendbar dør

Om nødvendigt kan køleskabets dør vendes, dvs. fra højrehængslet (standard placering) til venstrehængslet.

Advarsel: Tag altid stikket ud af stikkontakten inden der udføres nogen former for vedligehold eller reparationer på apparatet.

1. Tag dækslet over hængslet af (1).

2. Benyt en spids genstand til at fjerne dækslet på venstre side (5).
3. Benyt en passende skruetrækker til at fjerne de to skruer (2) der holder det øverste hængsel (3) fast (3) på kabinettet.
4. Løft døren forsigtigt af og placer den på et tæppe for at beskytte den mod skrammer.
5. Tag dækslet over monteringshullet (9) af og sæt det over det tilsvarende hul i den modsatte side. Sørg for at dækslet er trykket helt ned i hullet.
6. Træk de to bolte (7) ud, der holder hængslet fornedet til højre (4) og de justerbare fødder (6) på plads.
7. Fjern den justerbare fod (8) på venstre side og sæt den ind i den tilsvarende udskæring på højre side.
8. Monter det nederste hængsel (4) ved hjælp af de to bolte (7) på venstre side.
9. Sæt døren på igen. Sørg for at hængslets tap sættes ind i styrerillen (hullet) fornedet.
10. Monter det øverste hængsel (3) på den venstre side. Sørg for at hængslets tap sættes ind i styrerillen (hullet) foroven.
11. Sæt dækslet (5) over de tilsvarende huller i højre side.
12. Sæt dækslet (1) over det øverste hængsel.
13. Stil apparatet tilbage på den tilsigtede plads og vent ca. to timer inden det tilsluttes til strømforsyningen.



Termostat

Apparatet tændes ved at tilslutte det til strømforsyningen. Det er kun slukket fuldstændigt, hvis stikket er taget ud af stikkontakten.

Temperaturen i køleskabet kan justeres ved hjælp af termostaten.

Temperaturindstillingerne fra 1 – 5 kan benyttes.

- 1 Kølefunktionen er slukket, men apparatet er stadig tilsluttet strømforsyningen. **For at slukke fuldstændigt for apparatet, må stikket tages ud af stikkontakten.**
- 3 Til almindelig opbevaring af fødevarer bør termostaten indstilles til denne mellemste position.
- 5 Maksimal køleeffekt.

Vi anbefaler at termostaten først sættes på positionen 3. Efter et stykke tid må temperaturen i køleskabet tjekkes med et køleskabstermometer, og om nødvendigt må termostaten justeres.

Efter et strømafbud eller hvis apparatet har været slukket af andre grunde, kan det tage 3 til 5 minutter inden det starter op igen.

Opbevaring af fødevarer

- Temperaturen i køleskabet og kølerummet er i høj grad afhængig af den omgivende temperatur, af termostatens indstilling og mængden af fødevarer der opbevares.

Kølerum:

- Kølerummet er specielt designet til kort tids opbevaring af fersk kød, fisk eller fjerkræ.

Køleskabet:

- Forskellige områder i køleskabet påvirkes forskelligt af køleeffekten. Det varmeste område er

- omkring døren øverst i kabinettet, det koldeste omkring bagvæggen og fornedet i køleskabet.
- Fødevarerne bør derfor opbevares på følgende måde:
- *På køleskabets hylder* (fra oven og nedefter): brød, færdigretter, mælkeprodukter, kød, fisk og pålæg/pølser.
- *I døren* (fra oven og nedefter): smør, ost, æg, tuber (f. eks. sennep), mindre flasker, større flasker, mælk og frugtjuice i papemballage.

Hvis man opdager rim på bagvæggen, skyldes det mest sandsynligt at døren har stået åben for længe, eller at varm mad er blevet placeret i køleskabet eller at termostaten er blevet sat på en for høj indstilling.

- Væsker eller stærktlugtende fødevarer, eller mad som vil optage stærke lugte (som f.eks. ost, fisk eller smør), bør altid opbevares separat eller i hermetisk lukkede beholdere.
- **Varm mad bør altid stå og afkøle til rumtemperatur inden den placeres i køleskabet.**
- Sørg altid for at døren er ordentligt lukket og at forseglingen ikke hindres af fødevarer som opbevares inde i kabinettet eller på hylderne i døren.

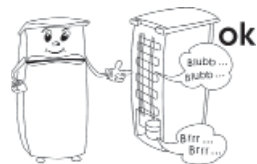
Afrimning og rengøring

- **Tag altid stikket ud af stikkontakten inden rengøring.**
- Hvis isdannelsen har nået en tykkelse på 2 mm, må køleskabet afrimes.
- Drej termostaten hen til positionen '1' og lad døren stå åben.
Køleskabet vil nu afrime og det heraf resulterende smeltevand vil blive opsamlet i bunden og i drypbakken.
- **Advarsel:** Benyt aldrig andre genstande eller apparater (f.eks. varmeapparater er varmeblæsere) til at fremskynde afrimningen.
- Hæld aldrig vand ud over eller ind i køleskabet.
- Til regelmæssig rengøring anbefaler vi varmt vand med et mildt opvaskemiddel. For at forebygge dårlig lugt i køleskabet bør det rengøres en gang om måneden.
- Tilbehørsdelene bør rengøres separat med varmt sæbevand. De kan ikke tåle opvaskemaskine.
- Benyt aldrig slibende eller skræppe rengøringsmidler eller nogen former for rensesæsker, som indeholder alkohol.
- Efter rengøringen vaskes alle fladerne omhyggeligt af med rent vand inden de tørres af. Når stikket igen skal sættes i stikkontakten skal man sørge for at have **tørre hænder**.
- Pas på ikke at fjerne eller beskadige typeskiltet indeni apparatet under rengøringen.
- For at spare energi bør kompressoren (på bagsiden) rengøres omhyggeligt mindst to gange om året med en børste eller en støvsuger.

Problemløsning

Visse typiske lyde kan høres når der tændes for køleskabet. Disse lyde er:

- forårsaget af den elektriske motor inde i kompressoren; når kompressoren starter vil lydniveauet blive en smule højere i en kortere periode.
- forårsaget af at kølevæsken flyder gennem kredsløbet.



Den følgende tabel viser en liste over mulige fejl, hvad der eventuelt forårsager den og løsningsforslag. Ved problemer bør man først tjekke om en mulig løsning kan findes ved hjælp af denne oversigt. Hvis problemet ikke bliver løst, må man afbryde strømforsyningen til fryseren og kontakte vores afdeling for Kundeservice.

Problem	Mulig årsag og løsning
Køleskabet virker ikke.	<ul style="list-style-type: none"> - Der er strømbrud. - Sikringen er gået. - Termostaten er sat på '1'.
Køleskabets normale lyd ændrer sig eller bliver højere.	<ul style="list-style-type: none"> - Tjek om placeringen er i orden (ujævnt gulv?). - Er andre genstande i nærheden berørt af kølelegemets funktion (f.eks. begyndt at vibrere?) - Står der noget oven på køleskabet som muligvis kan vibrere?

Transport af apparatet

Køleskabet må kun transporteres stående oprejst.

Tip aldrig apparatet mere end 45°.

Under transporten skal man sørge for at apparatet står sikkert fastspændt og er beskyttet mod stød, vibrationer og forskydning.

For at sikre optimal drift bør man efter transport af apparatet vente i minimum 2 timer med at tilslutte det til strømforsyningen.

Bortskaffelse



Dette apparat er blevet fremstillet af genanvendelig materialer. Når stikket er taget ud af stikkontakten, bør apparatet inden det i henhold til lokale aftaler afleveres på den lokale genbrugsstation, gøres ubrugeligt ved at ledningen skæres over. Kølevæsken og det kemiske virkestof i isoleringen må bortskaffes af en autoriseret organisation. Sørg derfor for ikke at beskadige kølekredsløbet inden apparatet afleveres på genbrugsstationen.

Garantierklæring

På dette husholdningsprodukt overtager vi garantien i to år fra salgsdatoen. Garantien gælder for materiale- og fabriktionsfejl. Skader, der er opstået som følge af forkert behandling, normalt slid samt på skørbare dele som f.eks. glas, dækkes ikke af garantien. Denne garanti har ingen indvirkning på dine lovmæssige rettigheder, heller ikke de nationale forbrugerrettigheder om anskaffelse af varer. Hvis produktet ikke fungerer og må returneres, skal det pakkes forsvarligt ind, og navn, adresse samt årsagen til returneringen skal vedlægges. Hvis dette sker mens garantien stadig dækker, må garantibeviset og kvitteringen også lægges ved. Garantien bortfalder ligeledes ved indgreb på produktet af folk, der ikke er autoriseret af os.

Hvilken information har Kundeservice afdelingen brug for

Hvis det skulle blive nødvendigt at reparere apparatet, bør man først tage kontakt med vores afdeling for Kundeservice, og sørge for at give en detaljeret beskrivelse af fejlen og oplyse hvilket artikel nr. KS ..., der står på typeskiltet (se billedet). Denne information vil hjælpe os med at behandle en forespørgsel mest mulig effektivt.

Art. KS XXXX


System: Kompressor Stromaufnahme: 0,5 A
 Energieeffizienzklasse: A *******

Gesamt-Bruttinhalt: 341 L
 Nutzinhalt: -Kühlraum: 225 L
 -Tiefkühlgefrierfach: 90 L

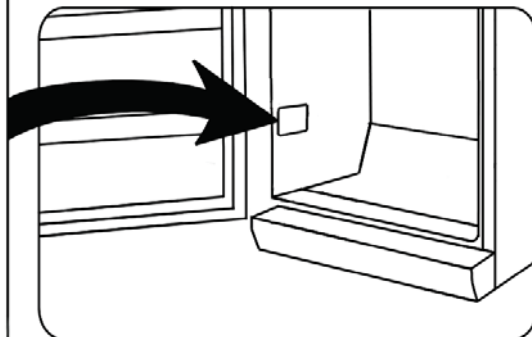
Gefriervermögen: 12 kg / 24 h
 Kältemittel: R 600 a (CH₂(CH₃)₂) MMM g ± 0,5 g
 Klimaklasse: N

Herstellnummer:

220 - 230 V ~ 50 Hz 85 W

CE 

Typ XXX HC



I tilfælde af fejlfunktion eller problemer med apparatet, bedes man tage kontakt til vores afdeling for Kundeservice. Adressen findes i tillægget til denne brugsanvisning.

Produktdata

Art. no.	KS 9827
Produktkategori	Køleskab med kølerum
Energiklassificering	A+
Energiforbrug i kW t/år	112
Det faktiske forbrug afhænger af forbrugsmønstret og placeringen af apparatet	
Køleskabets rumfang (liter)	42
Brugbart rumfang - Kølerum (liter)	5
Rimfrit: Køleskab / kølerum	Nej / Nej
Sikker opbevaring i tilfælde af fejlfunktion, timer	--
Indfrysningskapacitet, kg/24 timer	--
Klimaklassificering	N
Omgivende temperaturområde, °C	16-32°C
Støjniveau	42 dB(a)
Dimensioner (H x B x D) i mm	525 x 440 x 490
Vægt, kg	16
Elektriske specifikationer	Se typeskilt

Bästa kund!

Innan du använder apparaten bör du läsa denna bruksanvisning noga och spara den för framtida referens. Apparaten bör endast användas av personer som bekantat sig med dessa instruktioner.

Anslutning till vägguttaget

Apparaten bör endast anslutas till ett felfritt jordat uttag installerat enligt gällande bestämmelser. Se till att nätspänningen i vägguttaget motsvarar den som är märkt på apparatens skylt. Denna produkt uppfyller de krav som är gällande för CE-märkning.

- Använd inte denna enhet med hjälp av en transformator.
- För att undvika ljudvibrationer bör du se till att elsladden inte vidrör några delar av kylskåpet på baksidan.

Allmän information

- Denna apparat är ett kompressor kylskåp ämnat för kortvarig förvaring av livsmedel.
- Enheten är klassificerad enligt klimatklass 'N' (normal).
- Apparaten är avsedd för hemmabruk eller liknande användning, såsom i
 - kontor och andra kommersiella miljöer,
 - jordbrukssektorn,
 - hotell, motell och andra liknande anläggningar
 - bed-and-breakfast hus.
- Denna apparat är inte ämnad för kommersiell användning och inte heller för användning i cateringfirmor eller liknande miljöer.
- Inget ansvar godtas om skada uppkommer till följd av felaktig användning, eller om dessa instruktioner inte följts.

Viktiga säkerhetsföreskrifter

- För att undvika risken för personlig skada eller skador på kylskåpet, bör apparaten endast transporteras i dess originalemballage.
- Denna apparat bör inte användas av personer (inklusive barn) som har minskad fysisk rörelseförmåga, reducerat sinnes- eller mentaltillstånd, eller som saknar erfarenhet och kunskap att använda dylika apparater. Dessa personer bör antingen endast använda apparaten under tillsyn av en person som är ansvarig för deras säkerhet eller också få tillräckliga instruktioner beträffande apparatens användning.
- Se till att barn inte leker med apparaten.
- **Varning:** Håll barn på avstånd från apparatens förpackningsmaterial eftersom fara eventuellt kan uppstå. Det finns t.ex. risk för kvävning.
- Aparatens kylkrets innehåller köldmediet isobutan (R600a), en naturgas som har liten miljöpåverkan, men som dock är lättantändlig. Se därför till att ingen av komponenterna i kylkretsen skadas vid transporten eller installationen av apparaten. Om det uppstår en skada i kylkretsen bör du inte koppla på apparaten eller ansluta den till elnätet, utan släck öppen eld och hindra andra antändningskällor från att komma i närheten av köldmediet; vädra därefter noga rummet där apparaten är placerad.

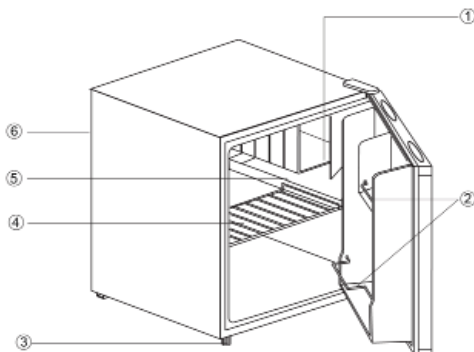


- **Varning:** Skada inte kylkretsen. Köldmedium som läckt ut skadar ögonen; det förekommer också risk för att gasen antänds.
- **Varning:** Håll ventilationsöppningarna i apparatens hölje eller i den inbyggda strukturen fria från hinder. Se alltid till att vädra tillräckligt.
- **Varning:** Använd inte externa apparater (t.ex. värmare eller värmefläktar) för att påskynda avfrostningen.
- **Varning:** Använd inga elapparater (t.ex. ismaskiner) i kylskåpets matförvaringsfack.
- Innan den kopplas till elnätet bör enheten och elsladden noga kontrolleras så att inga transportskador uppstått. Ifall du upptäcker en sådan skada bör apparaten inte anslutas till elnätet.
- Kontrollera regelbundet att elsladden inte blivit skadad. Om sladden har skadats får apparaten inte längre användas.
- På grund av brandrisken bör du inte placera termoelektriska apparater ovanpå kylskåpet. Placera inte behållare innehållande vätska ovanpå enheten. Härigenom undviker du eventuellt läckage eller att läckande vätska skadar den elektriska isoleringen.
- Denna enhet är endast ämnad för förvaring av livsmedel.
- Ämnen som innehåller alkohol bör bevaras i väl tillslutna behållare och placeras i upprätt ställning.
- Denna apparat är inte ämnad för förvaring av explosiva ämnen såsom sprayflaskor med ett lättantändligt drivmedel.
- Undvik risken för matförgiftning genom att inte äta mat som förvarats för länge.
- Luta dig inte mot eller lägg oskäligen vikt på hyllorna, förvaringsbackarna, dörren etc.
- Skydda alltid kylskåpets insida från öppen eld och andra antändningskällor.
- **Dra alltid stickproppen ur vägguttaget**
 - om apparaten skulle uppvisa fel och,
 - före avfrostning, samt
 - före rengöring,
 - innan service eller reparation påbörjas.
- Tag stickproppen ur vägguttaget genom att dra i stickproppen, aldrig i sladden.
- Följ säkerhetsföreskrifterna och undvik risker genom att låta behörig servicepersonal utföra reparationer eller ändringar beträffande denna apparat, inklusive byte av elsladd.
- Vi förbehåller oss rätten att introducera tekniska modifikationer.
- Om inte enheten används under en lång tid rekommenderar vi att dörren hålls öppen.
- Om enheten är såld, överlåt till tredje part eller lämnad till en lämplig återvinningsstation bör man observera att apparaten innehåller blåsmedlet 'cyclopentan' samt köldmediet R600a.

Delar

1. Kallförvaringsfack
2. Allmän förvaring och flaskförvaring
3. Justerbar fot
4. Löstagbar förvaringsställning
5. Droppbricka
6. Temperaturkontroll (på baksidan)

Den övre delen av enheten innehåller ett kallförvaringsfack försett med lucka.



Innan första användningen

- Tag bort allt ut- och invändigt förpackningsmaterial, inklusive tejp.
- Innan du ansluter apparaten till elnätet bör du noga kontrollera att den inte fått några transportskador; detta inkluderar elsladden.
- Rengör apparaten enligt instruktionerna i avsnittet *Avfrostning och rengöring* nedan.
- För att försäkra att apparaten fungerar korrekt bör du vänta ca 2 timmar innan du ansluter enheten till eluttaget och kopplar på den efter inplaceringen.
- När enheten kopplas på för första gången kan en svag 'ny' lukt uppstå. Den försvinner dock när kylningsprocessen börjar.

Installation

- Apparaten bör placeras i ett välventilerat, torrt rum.
- Den bör användas i en omgivningstemperatur som ligger mellan 16 och 32°C och en relativ fuktighet på max. 70 %.
- Använd inte apparaten utomhus.
- Se till att stickproppen är tillgänglig och kan avlägsnas ur vägguttaget vid behov.
- Kylskåpet bör inte utsättas för direkt solljus och den får inte placeras i närheten av heta källor (värmeelement, spisar etc.). Om detta trots allt inte kan undvikas bör lämplig isolering installeras mellan värmekällan och apparaten.
- Enheten bör inte installeras inuti ett skåp eller direkt nedanför ett hängande väggskåp, hylla eller liknande föremål.
- Placera inga föremål ovanpå apparaten och täck inte över den.
- Om golvet är ojämnt kan du ställa in den justerbara foten för att uppnå bästa möjliga stabilitet.

Ventilation

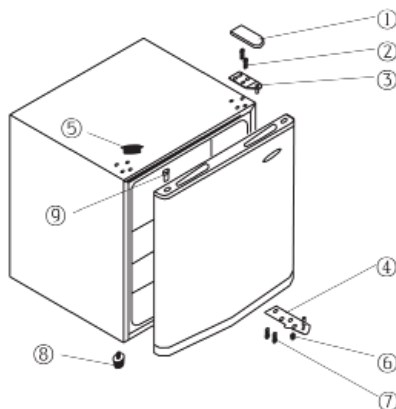
Se till att det finns tillräckligt med utrymme runt apparaten så att luftcirkulationen runtom och bakom den inte hindras (baksida och sida 5 cm, ovalsida 10 cm.)

Omhängbar dörr

Vid behov kan dörren hängas om, dvs från att öppnas åt höger (ursprungsriktningen) till att öppnas åt vänster.

Varning: Se till att dra enhetens stickpropp ur eluttaget innan service eller reparation påbörjas.

1. Avlägsna gångjärnsskyddet (1).
2. Använd ett lämpligt verktyg för att avlägsna täckbiten (5).
3. Använd en lämplig skruvmejsel för att lossa de två skruvarna (2) som fäster det övre gångjärnet (3) till frysens hölje.
4. Lyft försiktigt upp dörren och lägg den på ett mjukt underlag för att skydda den från rispor.
5. Avlägsna täckbiten för gångjärnsmonteringens hål (9) och placera det på motsvarande plats på högra sidan. Se till att trycka ner skyddet ordentligt i hålet.
6. Dra ut de två bultarna (7) som håller den lägre högra gångjärnsplattan och den justerbara foten (6) på plats.



7. Ta bort den justerbara foten (8) på vänster sida och sätt den i motsvarande gänga på höger sida.
8. Installera den lägre gångjärnsplattan (4) med de två bultarna (7) på den vänstra sidan.
9. Lägg tillbaka dörren i dess nya position. Sätt in gångjärnet i nedre monteringshylsan (hållet).
10. Installera det övre gångjärnet (3) på den vänstra sidan. Se till att gångjärnsspinnen sätts in i monteringshylsan (hållet) på den övre delen.
11. Lägg tillbaka täckbiten (5) i motsvarande hål till höger.
12. Lägg tillbaka gångjärnsskyddet (1) på det övre gångjärnet.
13. Sätt enheten tillbaka i den avsedda positionen och vänta ca två timmar innan du ansluter den till elnätet.

Temperaturkontroll

Enheten aktiveras då du ansluter den till elnätet. För att helt stänga av enheten måste du dra stickproppen ur vägguttaget.

Temperaturen i kylskåpet kan justeras med hjälp av temperaturkontrollvredet.

Temperaturinställningar mellan 1 – 5 kan väljas.

- 1 Kylningsfunktionen är avstängd; men apparaten är fortfarande kopplad till eluttaget. **För att få enheten fullständigt avstängd bör du dra stickproppen ur vägguttaget.**
- 3 För normal förvaring av livsmedel bör temperaturkontrollen vara inställd på mellannivån.
- 5 Maximal kyleffekt.

Vi rekommenderar att du till att börja med ställer in temperaturkontrollen på position 3. Efter en tid bör du kontrollera temperaturen med en termometer och ställa om temperaturen vid behov.

Efter ett strömavbrott eller om kylskåpet avsiktligt har stängts av, kan det ta 3 till 5 minuter innan det går igång igen.

Förvara mat

- Temperaturerna inuti kylskåpet och kallförvaringsfacket beror huvudsakligen på omgivningens temperatur, inställningen av temperaturkontrollen samt mängden livsmedel som förvaras i facken.

Kallförvaringsfacket:

- Kallförvaringsfacket är ämnat för kortvarig förvaring av färskt kött, färsk fisk och kyckling.

Kylavdelningen:

- Avdelningarna i kylskåpet påverkas på olika sätt av kyleffekten. Det varmaste området är runt dörren i kylskåpets högre del och dess kallaste område är i närheten av den bakre väggen samt i den nedre delen av kylskåpet.
- Livsmedlen bör därför förvaras enligt följande:
- *På kylskåpets hyllor* (uppifrån neråt): bakverk, färdiga maträtter, mjölkprodukter, kött, fisk och kallt kött/korv.
- *I dörren* (uppifrån neråt): smör, ost, ägg, tuber (t ex senap), små flaskor, stora flaskor, mjölk och fruktjuice i tetrapack.

Om du märker att frost har bildats på bakre väggen är den mest förmodliga orsaken att dörren har hållits öppen under alltför lång tid, att varm mat har placerats i kylskåpet eller att temperaturkontrollen är inställd på för högt läge.

- Vätska, starkt luktande livsmedel samt livsmedel som lätt drar åt sig lukter (t.ex. ost, fisk och smör) bör förvaras avskilt eller i tätt förslutna kärl.
- **Varm mat bör stå och svalna i rumstemperatur innan den placeras i kylskåpet.**

- Se alltid till att dörren är ordentligt stängd och att tätningen inte hindras av livsmedel som förvaras i avdelningen eller i dörrfacken.

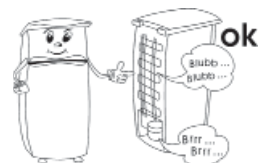
Avfrostning och rengöring

- **Dra alltid stickproppen ur vägguttaget innan du börjar rengöra enheten.**
- När ansamlingen av is blivit 2 mm tjock bör enheten avfrostas.
- Vrid ner temperaturen till '1' och lämna dörren öppen.
Enheten avfrostas nu och smältvattnet som bildas samlas upp i botten och på droppbrickan.
- **Varning:** Använd inga externa apparater (t.ex. värmare eller värmefläktar) för att påskynda avfrostningen!
- Häll inte vatten över eller in i enheten.
- För alldaglig rengöring rekommenderar vi att varmt vatten och ett mildt rengöringsmedel används. För att hindra att obehaglig lukt uppstår i kylskåpet bör det rengöras ungefär en gång i månaden.
- Alla tillbehör bör tvättas separat i tvålatten. Tvätta dem inte i diskmaskinen!
- Använd inte slipande eller starka rengöringsmedel. Rengöringsmedel som innehåller alkohol bör heller inte användas.
- Efter rengöring torkar du alla ytor med rent vatten och därefter torkas de torra. När du sätter in stickproppen i eluttaget bör du försäkra dig om att **dina händer är torra.**
- Var försiktig så att märkskylten inuti kylskåpet inte lossnar eller skadas under rengöringen.
- För att spara energi bör kompressorn (på baksidan) rengöras noga minst två gånger per år med en borste eller dammsugare.

Problemlösning

Ett typiskt ljud kan höras när apparaten är påkopplad. Detta ljud är:

- orsakat av elmotorn i kompressorutrustningen; när kompressorn startas upp är ljudnivån något högre under en kort tid.
- orsakat av köldmediet som cirkulerar i systemet.



I följande tabell finns möjliga funktionsstörningar, deras troliga orsaker och lösningar. Om det skulle uppstå användningsproblem bör du först kontrollera om en lösning finns i denna tabell. Om problemet kvarstår bör du dra stickproppen ur vägguttaget och kontakta vår kundserviceavdelning.

Problem	Möjlig orsak och lösning
Apparaten fungerar inte.	<ul style="list-style-type: none"> - Det är strömavbrott - Huvudsäkring har brunnit. - Temperaturkontrollen är i läge '1'. - Eluttagets säkring (om sådan finns) har brunnit. Detta kan kontrolleras genom att ansluta en annan elapparat till uttaget och kontrollera dess funktion.
Det normala driftljudet ändras eller blir högre.	<ul style="list-style-type: none"> - Kontrollera ställningen så att den är korrekt (ojämnt golv?). - Påverkas något närliggande föremål av att kylvagnen är igång i dess närhet (t.ex. börjat vibrera?) - Finns det föremål ovanpå enheten som vibrerar?

Transport

Kylskåpet bör endast transporteras i dess vertikala position.

Luta inte apparaten mer än 45°.

Vid transport bör du se till att kylskåpet är ordentligt fastsatt och skyddat mot stötar, vibrationer och krängningar.

För att säkerställa optimal funktion bör du vänta minst 2 timmar efter transporten av enheten innan du kopplar den till elnätet.

Bortskaffning



Denna apparat har tillverkats av återvinningsbart material. Efter att du har dragit stickproppen ur vägguttaget bör kylskåpet göras obrukbar genom att du klipper av elsladden innan du lämnar apparaten vid den lokala återvinningsstationen. Köldmediet och det kemiska ämnet i isoleringsskummet bör tas om hand vid en återvinningsstation som kan hantera kasserade kylmöbler. Var särskilt noggrann med att inte skada kylsystemet innan apparaten lämnas för återvinning.

Garanti i Sverige och Finland

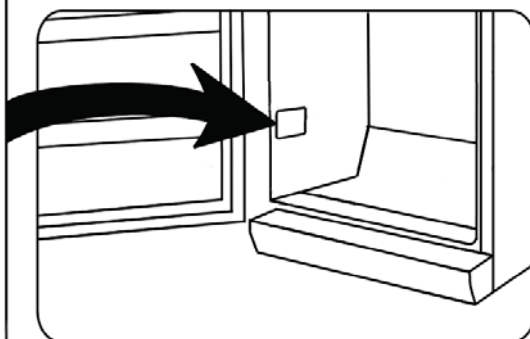
För material- och tillverkningsfel gäller 2 års garanti räknat från inköpsdagen mot uppvisande av specificerat inköpskvitto i överensstämmelse med de allmänna garantivillkoren. Denna garanti inverkar inte på dina lagstadgade rättigheter eller dina lagenliga rättigheter enligt den nationella konsumentskyddslagstiftningen. Ifall apparaten används felaktigt, eller vårdslöst, ansvarar den som använder apparaten för eventuella material- och personskador.

Tillverkas för: Severin Elektrogeräte GmbH, Tyskland.

Information som krävs vid kontakt med kundservice

Om reparation skulle bli nödvändig ber vi dig ta kontakt med vår kundservice. Beskriv felet detaljerat och uppgi produktnummer KS ... på apparatens märkskylt (se bilden). Denna information gör det lättare för oss att betjäna dig effektivt.

Art. KS XXXX	
System: Kompressor	Stromaufnahme: 0,5 A
Energieeffizienzklasse: A	****
Gesamt-Bruttinhalt: 341 L	
Nutzhalt: -Kühlraum: 225 L	
	-Tiefkühlagerfach: 90 L
Gefriervermögen: 12 kg / 24 h	
Kältemittel: R 600 a (CH (CH ₂) ₂)	MMM g ² 0,5 g
	Klimaklasse: N
Herstellnummer:	
220 - 230 V ~ 50 Hz	85 W
CE	AGS
Typ XXX	HC



Vänligen kontakta vår kundtjänstavdelning vid eventuella driftstörningar eller andra problem. Adressen finns i bilagan till denna bruksanvisning.

Produktens data

Art. no.	KS 9827
Produktkategori	Kylskåp med kallförvaringsfack
Energieffektivitetsklass	A+
Energiförbrukning i kWh/år	112
Den faktiska elförbrukningen beror på hur apparaten används och hur den är placerad	
Brukbar kylskåpskapacitet (liter)	42
Brukbar kapacitet kallförvaringsfack)	5
Frostfri: kylskåp / kallförvaringsfack	nej / nej
Kylhållningstid vid funktionsstörning, h	--
Fryskapacitet, kg/24h	--
Klimatklass	N
Omgivningens temperatur, °C	16-32°C
Ljudnivå	42 dB(a)
Dimensioner (h x b x d) i mm	525 x 440 x 490
Vikt, kg	16
Elektriska specifikationer	Se märkskylt

Hyvä Asiakas,

Lue seuraavat ohjeet huolellisesti ennen laitteen käyttöä ja säilytä tämä opas tulevaa tarvetta varten. Laitetta saavat käyttää vain henkilöt, jotka ovat tutustuneet näihin ohjeisiin.

Verkkoliitäntä

Laitte tulee liittää määräysten mukaisesti asennettuun, maadoitettuun pistorasiaan. Varmista, että verkkojännite vastaa laitteen arvokilpeen merkittyä jännitettä. Tämä tuote on kaikkien voimassa olevien CE-merkintöjä koskevien direktiivien mukainen.

- Älä käytä tätä laitetta muuntimen kautta.
- Tärinästä johtuvan melun välttämiseksi varmista, ettei virtajohto kosketa mitään jääkaapin takapuolen osaa.

Yleistä tietoa

- Tämä laite on kompressori-jääkaappi ja se on tarkoitettu ruoka-aineiden lyhytaikaiseen säilytykseen.
- Laite on luokiteltu ilmastoluokkaan ”N” (normaali) kuuluvaksi.
- Tämä laite on tarkoitettu kotitalouskäyttöön tai vastaavaan, kuten
 - toimistot ja muut kaupalliset ympäristöt
 - maatalousalueet
 - hotellit, motellit jne. ja vastaavat yritykset
 - aamiaisen ja majoituksen tarjoavat majatalot.
- Tätä laitetta ei ole tarkoitettu kaupalliseen käyttöön, eikä myöskään pitopalvelutoimintaan tai sen kaltaisiin tukkumyyntiympäristöihin.
- Jos laite vahingoittuu väärinkäytön seurauksena tai siksi, että annettuja ohjeita ei ole noudatettu, valmistaja ei vastaa aiheutuneista vahingoista.

Tärkeitä turvallisuusohjeita

- Jotta henkilövammojen tai jääkaapin vaurioitumisen vaara vältetään, laitetta saadaan kuljettaa ainoastaan sen alkuperäispakkauksessa.
- Tätä laitetta eivät saa käyttää henkilöt (mukaan lukien lapset), jotka eivät ole fyysisesti, aistillisesti tai henkisesti täysin kehittyneitä tai joilla ei ole kokemusta ja tietoa laitteen käytöstä, paitsi jos henkilöiden turvallisuudesta vastuussa oleva henkilö valvoo tai ohjaa heitä alussa.
- Lapsia on valvottava, jotta estetään, etteivät he leiki laitteella.
- **Varoitus:** Pidä lapset poissa pakkausmateriaalien luota potentiaalisen vaaratilanteen esim. tukeutumisvaaran vuoksi.
- Tämän laitteen jäähdytyspiirissä käytetään kylmäaineena isobutaania (R600a). Se on luonnonkaasu, jolla ei ole haitallisia ympäristövaikutuksia, mutta se on tulenarkaa. Varmista siksi, ettei mikään jäähdytyspiirin osista vahingoitu kuljetuksen ja laitteen asennuksen aikana. Jos jäähdytyspiiri vahingoittuu, älä käynnistä laitetta äläkä kytke sitä verkkovirtaan, vaan siirrä avoin tuli ja kaikki muut herkästi syttyvät lähteet pois kylmäkaasun läheisyydestä ja tuuleta sitten huone, jossa laite sijaitsee.
- **Varoitus:** Älä vahingoita jäähdytyspiiriä. Mikä tahansa määrä vuotavaa kylmäainetta



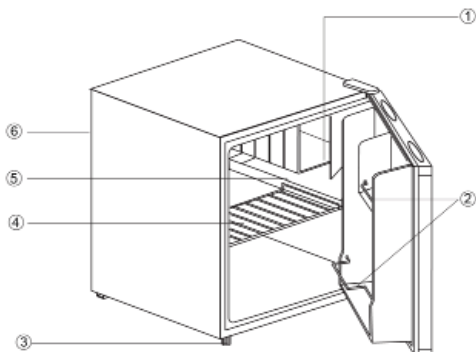
vahingoittaa silmiä. On olemassa myös kaasun syttymisen vaara.

- **Varoitus:** Pidä laitteen rungossa tai siihen kuuluvassa rakenteessa olevat tuuletusraot peittämättöminä. On taattava aina riittävä ilmanvaihto.
- **Varoitus:** Älä käytä mitään ulkoista laitetta (esim. lämmityslaitteita tai lämpöpuhaltimia) nopeuttamaan sulatusta.
- **Varoitus:** Älä käytä säilytysosastoissa mitään sähkölaitteita (esim. jääpalakoneita), joiden käyttöä ei ole erityisesti sallittu näissä ohjeissa.
- Koko laite, mukaan lukien sen virtajohto, on tarkastettava perusteellisesti kuljetusvaurioiden varalta ennen kuin se liitetään verkkovirtaan. Mikäli tällainen vaurio löytyy, laitetta ei saa liittää verkkovirtaan.
- Virtajohto on tarkistettava säännöllisesti vaurioiden varalta. Jos johdossa on vikaa, laitetta ei saa enää käyttää.
- Älä aseta tulipalon vaaran välttämiseksi mitään lämpöä tuottavia sähkölaitteita jääkaapin päälle. Älä sijoita mitään nestettä sisältäviä astioita laitteen päälle. Siten estetään nesteiden valuminen tai vuotaminen ja siten sähköeristyksen vaurioituminen.
- Tämä laite on tarkoitettu ainoastaan ruoan säilytykseen.
- Alkoholipitoisia aineita saadaan säilyttää vain kunnolla suljetuissa pakkauksissa ja pystysuorassa asennossa.
- Tätä laitetta ei ole tarkoitettu räjähdysherkkien aineiden säilytykseen kuten aerosolipurkkien, joissa on tulenarkaa ponneainetta.
- Jotta vältetään ruokamyrkytyksen vaara, älä nauti ruokaa sen säilytysajan umpeutumisen jälkeen.
- Älä nojaa äläkä kohdistu kohtuutonta painoa hyllyihin, osastoihin ja oveen jne.
- Suojaa jääkaapin sisustaa aina avoimilta liekeiltä ja muilta syttymislähteiltä.
- **Irrota pistoke seinäpistorasiasta**
 - kun ilmenee mikä tahansa vika,
 - ennen laitteen sulattamista,
 - puhdistuksen ajaksi,
 - ennen huolto- tai korjaustöiden suorittamista.
- Kun irrotat pistotulpan pistorasiasta, älä vedä liitäntäjohdosta vaan tartu aina pistotulppaan
- Jotta turvallisuusmääräyksiä noudatetaan ja vaarat vältetään, vain valmistajan valtuuttama huoltohenkilöstö saa tehdä laitteeseen korjauksia tai muutoksia mukaan lukien virtajohdon vaihtamisen.
- Valmistaja pidättää itsellään oikeuden teknisiin muutoksiin.
- Ellei laitetta käytetä pitkään aikaan, suositellaan sen oven pitämistä auki.
- Jos laite myydään, annetaan ulkopuoliselle tai hävitetään sopivassa kierrätyslaitoksessa, on kiinnitettävä huomiota eristyskaasuna toimivan syklopentaanin sekä kylmäaineen (R600a) olemassaoloon.

Tutustuminen

1. Kylmälokero
2. Yleis- ja pullosäilytyshylly
3. Säädettävä jalka
4. Irrotettava säilytyshylly
5. Tippakaukalo
6. Lämpötilan säädin (takaosassa)

Laitteen yläosassa on kylmälokero, joka on suljettavissa ovelta.



Ennen ensimmäistä käyttöä

- Poista kokonaan kaikki laitteen ulkopuolella ja sen sisällä oleva pakkausmateriaali sekä teipit.
- Koko laite, mukaan lukien sen virtajohto, on tarkastettava perusteellisesti kuljetusvaurioiden varalta ennen kuin se liitetään verkkovirtaan.
- Puhdista laite jäljempässä *Sulattaminen ja puhdistus* -kappaleessa annettujen ohjeiden mukaisesti.
- Varmistaaksesi oikean toiminnan odota noin 2 tuntia ennen laitteen kytkemistä päälle sen paikalleen asettamisen jälkeen.
- Kun laite kytketään päälle ensimmäistä kertaa, voidaan havaita vähäistä hajua. Kuitenkin tämä häviää heti kun jäähdytysprosessi on alkanut.

Asennus

- Laite tulee asentaa hyvin tuulettuvaan, kuivaan huoneeseen.
- Sen käyttöympäristön lämpötilan on oltava 16 - 32 °C ja suhteellisen ilmankosteuden enintään 70 %.
- Älä käytä laitetta ulkona.
- Varmista, että pistokkeen luo on helppo pääsy ja että se voidaan irrottaa pistorasiasta milloin tahansa.
- Älä altista jääkaappia suoralle auringonvalolle äläkä aseta sitä minkään lämmönlähteiden (lämmityslaitteiden, liesien jne.) viereen. Jos se ei kuitenkaan ole vältettävissä, lämmönlähteen ja laitteen väliin on asennettava sopiva eristys.
- Laitetta ei saa asentaa kaappiin eikä suoraan seinälle ripustetun kaapin, hyllyn tai samankaltaisen esineen alle.
- Älä laita mitään esineitä laitteen päälle äläkä muutoinkaan peitä laitetta.
- Jos lattia on epätasainen, säädettävää jalkaa voidaan käyttää epätasaisuuden kompensointiin ja ihanteellisen tasapainon varmistamiseen.

Ilmanvaihto

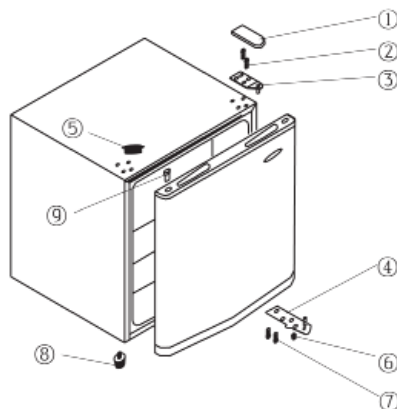
Varmista, että laitteen ympärillä on riittävästi tilaa, jotta ilmankierto sen ympärillä ja takana ei esty. (takapuoli ja sivut 5 cm, yläpuoli 10 cm.)

Kaksipuolinen ovi

Mallin ansiosta ovi voidaan asentaa toiselle puolelle esim. oikeasaranaisesta (oletusasennus) vasensaranaiseksi.

Varoitus: Kytke laite aina irti verkkovirrasta ennen huolto- ja korjaustöiden suorittamista.

1. Irrota saranan kansi (1).
2. Käytä sopivaa teräväkärkistä työkalua suojuksen (5) irrottamiseen.
3. Irrota sopivalla ruuvimeisselillä kaksi ruuvia (2), joilla yläsarana (3) on kiinnitetty runkoon.
4. Nosta ovi varovaisesti ja aseta se pehmeälle alustalle suojataksesi sitä naarmuuntumiselta.
5. Irrota saranan asennusreikien (9) peitelevy ja sovita se oikealle puolelle vastaavaan paikkaan. Varmista, että levy painetaan tiiviisti alas reikään.
6. Vedä irti kaksi pulttia (7), jotka pitävät alaoikeaa



- saranalevyä (4) ja säädettävää jalkaa (6) paikallaan.
7. Irrota säädettävä jalka (8) vasemmalta ja sijoita se vastaavaan kierteeseen oikealle.
 8. Asenna alasaranalevy (4) kahden pultin (7) avulla vasemmalle.
 9. Asenna ovi paikalleen uuteen sijaintiin. Varmista, että saranan tappi asennetaan alaosan ohjausholkkiin (reikään).
 10. Asenna yläsarana (3) vasemmalle puolelle. Varmista, että saranan tappi asennetaan yläosan ohjausholkkiin (reikään).
 11. Aseta suojus (5) paikalleen oikealla oleviin vastaaviin reikiin.
 12. Asenna saranan kansi (1) yläsaranan päälle.
 13. Sijoita laite takaisin sen tavoiteasentoon ja odota noin kaksi tuntia ennen kuin liität laitteen verkkovirtaan.

Lämpötilan säädin

Laite aktivoidaan kytkemällä se verkkovirtaan. Se voidaan sammuttaa kokonaan vain irrottamalla pistoke pistorasiasta.

Jääkaappiosaston lämpötilaa voidaan säätää lämpötilan säätimen avulla.

Käytettävissä olevat lämpötila-asetukset ovat 1 - 5.

- 1 Jäähdytystoiminto on kytketty pois päältä, mutta laite on kuitenkin liitettyä verkkovirtaan.
Laitteesta katkaistaan kokonaan virta irrottamalla pistotulppa pistorasiasta.
- 3 Normaalialue ruokien säilytystä varten lämpötilan säädin on asetettava keskiasentoon.
- 5 Maksimi jäähdytysvaikutus.

Suosittellemme lämpötilan säätimen asettamista aluksi asentoon 3. Jonkin ajan kuluttua lämpötila täytyy tarkastaa lämpömittarilla ja sitä tulee säätää tarvittaessa.

Virtakatkoksen jälkeen, tai jos laitteesta on sammutettu virta tarkoituksella, saattaa kestää 3 - 5 minuuttia ennen kuin laite kytkeytyy jälleen päälle.

Ruoan säilytys

- Jääkaappiosaston ja kylmälokeroon sisäiset lämpötilat ovat riippuvaisia pääasiassa ympäristön lämpötilasta, lämpötilan säätimen asetuksesta ja varastoidun ruoan määrästä.

Kylmälokero:

- Kylmälokero on suunniteltu erityisesti tuoreen lihan, kalan ja linnunlihan lyhytaikaiseen säilytykseen.

Jääkaappiosasto

- Jäähdytys vaikuttaa jääkaapin eri osiin eri tavalla. Lämpimim alue on oven ympäristö jääkaapin yläosassa, kylmin alue on takaseinän ympäristö ja jääkaapin alaosa.
- Ruokia on siksi säilytettävä seuraavasti:
- *Jääkaapin päähyllyt* (ylhäältä alas): leipomotuotteet, valmisruuat, meijerituotteet, liha, kala ja kylmät lihatuotteet/makkarat.
- *Ovi* (ylhäältä alas): voi, juusto, munat, tuubit (esim. sinappi), pienet pullot, isot pullot, maito ja hedelmämehutetrapakkaukset.

Jos huomaat huurretta jääkaapin takaseinässä, todennäköisin syy siihen on oven jääminen auki liian pitkäksi aikaa, tai sitten jääkaappiin on asetettu lämmintä ruokaa tai lämpötilan säädin on säädetty liian korkeaan lämpötilaan.

- Neste tai voimakkaanhajuinen ruoka, tai ruoka, jolla on taipumus imeä itseensä voimakkaita hajuja (esim. juusto, kala, voi), on säilytettävä joko erikseen tai ilmatiiviissä pakkauksissa.

- **Lämpimän ruoan on annettava jäähtyä huonelämpötilaan, ennen kuin se asetetaan jääkaappiin.**
- Varmista aina, että ovi on kunnolla kiinni ja ettei osastossa säilytettävä ruoka estä tiivistettä ja oven sulkemista.

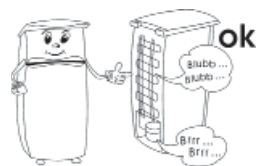
Sulattaminen ja puhdistus

- **Irrota aina pistoke pistorasiasta ennen puhdistusta.**
- Kun jäätä on muodostunut 2 mm:n paksuudelta, laite on sulatettava.
 - Käännä lämpötilan säädin asentoon ”1» ja jätä ovi auki.
 - Laitteen sulatus on nyt käynnissä, ja siitä syntyvä sulavesi kerääntyy pohjalle ja tippakaukaloon.
- **Varoitus:** Älä käytä mitään ulkoisia laitteita tai muita keinoja (esim. lämmityslaitteita tai lämpöpuhaltimia) sulattamisen nopeuttamiseksi.
- Älä kaada vettä laitteen päälle tai sen sisään.
- Säännölliseen puhdistukseen suosittelemme lämpimän veden ja miedon puhdistusaineen käyttöä. Jääkaappi on puhdistettava noin kerran kuukaudessa, jotta estetään epämiellyttävien hajujen kehittyminen sen sisällä.
- Kaikki lisävarusteet on puhdistettava erikseen saippuavedellä. Älä laita niitä astianpesukoneeseen.
- Älä käytä hankaavia tai voimakkaita puhdistusliuoksia tai mitään alkoholia sisältävää puhdistusainetta.
- Puhdista pesun jälkeen kaikki pinnat puhtaalla vedellä ennen niiden kuivaamista. Varmista, että **kätesi ovat kuivat**, kun asetat pistokkeen takaisin pistorasiaan.
- Ole varovainen, ettei osaston sisällä oleva arvokilpi irtoa tai vahingoitu puhdistuksen aikana.
- Energian säästämiseksi kompressori (takapuolella) tulisi puhdistaa huolella vähintään kahdesti vuodessa harjalla tai polynimurilla.

Vianmääritys

Laitteesta kuuluu sille tyypillisiä ääniä, kun se on kytkettynä päälle. Nämä äänet:

- aikaansaa kompressorin sähkömoottori. Äänentaso on kompressorin käynnistyessä hetken aikaa hiukan kovempi.
- syntyvät kylmäaineen virtaamisesta piirin läpi.



Seuraavassa taulukossa on mahdolliset toimintahäiriöt, niiden todennäköiset syyt ja ratkaisut. Jos ilmenee käyttöön liittyviä ongelmia, tarkista ensin, löytyykö ratkaisu taulukon avulla. Jos ongelma pysyy, kytke laite irti verkkovirrasta ja ota yhteys valmistajan asiakaspalveluosastoon.

Ongelma	Mahdollinen syy ja ratkaisu
Laite ei toimi.	<ul style="list-style-type: none"> - On sähkökatkos. - Pääsulake on lauennut. - Lämpötilan säädin on asennossa 1. - Pistorasian sulake (jos on) on lauennut. Tämä on testattava liittämällä toinen sähkölaite pistorasiaan ja tarkistamalla, toimiiko se.

Tavallinen käyntiääni muuttuu tai kovenee.	<ul style="list-style-type: none"> - Tarkista, onko jääkaapin sijoituspaikka sopiva (epätasainen lattia?). - Vaikuttaako jäädytysyksikön käynti jotenkin jääkaapin viereisiin esineisiin (esim. aiheuttamalla tärinää?) - Onko laitteen päällä jotain täriseviä esineitä?
--	--

Laitteen kuljettaminen

Laitetta saadaan kuljettaa ainoastaan pystyasennossa.

Älä kallista sitä yli 45°.

Varmista kuljetuksen aikana, että laite on kiinnitetty kunnolla ja suojattu iskuilta, tärinältä ja liikkumiselta.

Jotta taataan laitteen optimaalinen suorituskyky, odota vähintään 2 tuntia laitteen kuljetuksen jälkeen ennen kuin kytket sen verkkovirtaan.

Hävittäminen



Tämä laite on valmistettu kierrätettävistä materiaaleista. Sen jälkeen kun pistoke on irrotettu pistorasiasta, laite on tehtävä käyttökelvottomaksi leikkaamalla virtajohto poikki ennen laitteen toimittamista paikallisten lakien mukaiseen ongelmajäteteeseen. Eristevaahdossa oleva kylmäaine ja kemiallinen aine on hävitettävä ammattimaisen kierrätystoimijan kautta. On kiinnitettävä erityistä huomiota, ettei jäädytyspiiri vahingoitu, ennen kuin laite luovutetaan ammattimaiseen keräyspisteeseen.

Takuu

Laitteelle myönnetään 2 vuoden takuu, joka koskee valmistus- ja ainevikoja, ostopäivästä lukien yksilöityä ostokuuttia vastaan yleisten Suomessa kulloinkin alalla voimassa olevien takuehtojen mukaan. Mikäli laitetta käytetään väärin, käyttöohjeen vastaisesti tai huolimattomasti, vastuu syntyvistä esine- ja henkilövahingoista lankeaa laitteen käyttäjälle. Tämä takuu ei vaikuta lakimääräisiin oikeuksiin eikä mihinkään muihin kansallisen lainsäädännön säätämiin tuotteiden ostoa koskeviin laillisiin kuluttajaoikeuksiin, joita tuotteen hankkijalla on.

Valmistuttaja: Severin Elektrogeräte GmbH, Saksa

Maahantuoja:

Oy Harry Marcell Ab

PL 63, 01511 VANTAA

Puh (09) 870 87860

Fax (09) 870 87801

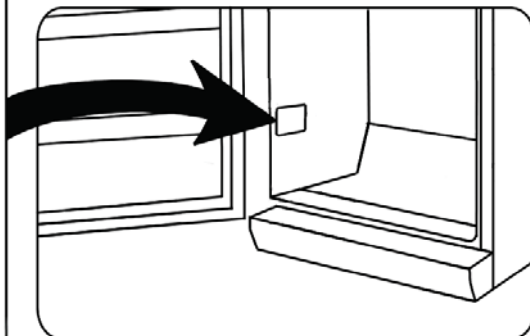
www.harrymarcell.fi

asiakaspalvelu@harrymarcell.fi

Asiakaspalvelun tarvitsemat tiedot

Jos laite tarvitsee välttämättä korjausta, ota yhteys valmistajan asiakaspalveluun ja anna yksityiskohtainen vikakuvaus ja mainitse laitteen arvokilvessä oleva tuotenumero **KS** ... (katso kuvaa). Näiden tietojen avulla korjauspyyntö voidaan käsitellä tehokkaasti.

Art. KS XXXX	
System: Kompressor	Stromaufnahme: 0,5 A
Energieeffizienzklasse: A	***
Gesamt-Bruttinhalt: 341 L	
Nutzhalt: -Kühlraum: 225 L	
	-Tiefkühlgefrierfach: 90 L
Gefriervermögen: 12 kg / 24 h	
Kältemittel: R 600 a (CH ₂ (CH ₃) ₂)	MMM g ± 0,5 g
Herstellnummer:	Klimaklasse: N
220 - 230 V ~ 50 Hz	85 W
CE	GS
Typ XXX	HC



Toimintahäiriön tai muun ongelman ilmaantuessa ota yhteys valmistajan asiakaspalveluun. Osoitteen löydät tämän ohjekirjan liitteestä.

Tuotetietolehti

Art. no.	KS 9827
Tuoteluokka	Kylmälokerollinen jääkaappi
Energiatehokkuusluokka	A+
Energiankulutus kWh/vuosi	112
Todellinen kulutus on riippuvainen käyttötavasta ja laitteen sijainnista	
Jääkaapin käyttötilavuus (litrat)	42
Kylmälokeron käyttötilavuus (litrat)	5
Jäätymätön: jääkaappiosa / kylmälokero	ei / ei
Turvallinen säilytysaika toimintahäiriön tapahtuessa, tunnit	--
Pakastuskapasiteetti, kg/24h	--
Ilmastoluokittelu	N
Ympäristön lämpötila, °C	16-32°C
Melupäästö	42 dB(a)
Mitat (K x L x S) mm	525 x 440 x 490
Paino, kg	16
Sähköön liittyvät tekniset tiedot	Ks. arvokilpi

Szanowni Klienci!

Przed użyciem urządzenia proszę dokładnie zapoznać się z poniższą instrukcją, którą należy zachować do późniejszego wglądu. Urządzenie może być obsługiwane wyłącznie przez osoby, które zapoznały się z niniejszą instrukcją.

Podłączenie do sieci zasilającej

Urządzenie należy podłączać do sieci elektrycznej wyłącznie do prawidłowo zainstalowanego gniazdka z uziemieniem. Należy sprawdzić, czy napięcie sieciowe zgadza się z napięciem podanym na tabliczce znamionowej urządzenia. Niniejszy wyrób zgodny jest z obowiązującymi w UE przepisami dotyczącymi oznakowania produktu.

- Nie włączać urządzenia za pośrednictwem transformatora.
- Aby zapobiec hałasowi powodowanemu wibracją, sprawdzić czy przewód zasilający nie styka się z żadną częścią tylnej ścianki lodówki.

Budowa urządzenia

- Urządzenie to jest lodówką sprężarkową, przeznaczoną do krótkoterminowego przechowywania żywności.
- Urządzenie jest sklasyfikowane w klasie klimatycznej N (normalna).
- Urządzenie przeznaczone jest do zastosowań domowych lub podobnych, jak np. w
 - biurach lub innych miejscach pracy;
 - agroturystyce;
 - hotelach, motelach itp. oraz innych podobnych lokalach;
 - pensjonatach.
- Urządzenie nie jest przeznaczone do profesjonalnego użytku komercyjnego ani do użytku w punktach gastronomicznych lub handlowych.
- Za szkody wynikłe z nieprawidłowego używania sprzętu lub użytkowania niezgodnego z instrukcją obsługi odpowiedzialność ponosi wyłącznie użytkownik.

Instrukcja bezpieczeństwa

- Aby zapobiec ewentualnym obrażeniom ciała lub uszkodzeniu urządzenia, w trakcie transportu musi być ono oryginalnie zapakowane.
- Urządzenie nie jest przeznaczone do użytku przez osoby (także dzieci) o ograniczonych zdolnościach motorycznych, sensorycznych lub umysłowych, ani osoby, którym brakuje doświadczenia i stosownej wiedzy, chyba że są one pod nadzorem osoby odpowiedzialnej za ich bezpieczeństwo, która instruuje jak bezpiecznie korzystać z urządzenia.
- Dzieci powinny znajdować się pod stałą opieką, aby nie dopuścić do używania przez nie urządzenia jako zabawki.
- **Uwaga:** Nie pozwalać, aby dzieci miały dostęp do elementów opakowania, ponieważ mogą one spowodować zagrożenie, np. uduszenia.
- Obwód chłodzący znajdujący się w urządzeniu zawiera czynnik chłodniczy izobutan (R600a), naturalny gaz o wysokim stopniu zgodności środowiskowej, który jest jednak materiałem łatwopalnym. Dlatego należy zadbać o to, by w trakcie transportu i instalacji urządzenia nie doszło do



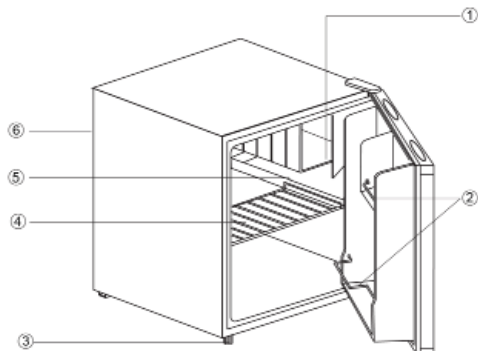
uszkodzenia któregoś z komponentów obwodu chłodzącego. Jeżeli dojdzie do uszkodzenia obwodu chłodzącego, nie włączać ani nie podłączać urządzenia do sieci i usunąć wszelkie źródła ognia lub zapłonu z pomieszczenia, w którym znajduje się urządzenie, po czym dokładnie przewietrzyć pomieszczenie.

- **Uwaga:** nie dopuszczać do uszkodzenia obwodu chłodzącego. Opary ulatniającego się czynnika chłodniczego są szkodliwe dla oczu, a ponadto istnieje zagrożenie zapalenia się gazu.
- **Uwaga:** otwory wentylacyjne urządzenia znajdującego się w osłoniętym lub obudowanym miejscu nie mogą być zasłonięte. Przez cały czas należy zapewnić odpowiednią wentylację.
- **Uwaga:** nie używać żadnych zewnętrznych urządzeń (jak np. nagrzewnice) w celu przyspieszenia procesu rozmrażania.
- **Uwaga:** nie używać żadnych innych urządzeń elektrycznych (np. maszyny do robienia lodu) wewnątrz zamrażarki.
- Przed podłączeniem urządzenia do sieci należy dokładnie sprawdzić, czy nie zostało ono – w tym także przewód zasilający – uszkodzone podczas transportu.
- Należy regularnie sprawdzać, czy przewód zasilający nie jest uszkodzony. W przypadku jakiegokolwiek uszkodzenia przewodu, należy natychmiast zaprzestać używania urządzenia.
- Aby zapobiec ewentualnemu zagrożeniu pożarowemu, nie stawiać żadnych termo-elektrycznych urządzeń na lodówce. Nie stawiać na urządzeniu żadnych pojemników z cieczami, aby zapobiec ewentualnemu wyciekowi cieczy, który mógłby uszkodzić izolację instalacji elektrycznej.
- Urządzenie przeznaczone jest wyłącznie do przechowywania żywności.
- Substancje alkoholowe można przechowywać wyłącznie w odpowiednio zamkniętych pojemnikach ustawionych w pozycji pionowej.
- Urządzenie nie jest przeznaczone do przechowywania substancji wybuchowych, jak np. pojemniki z palnym aerozolem.
- Aby uniknąć zatrucia, nie spożywać żywności po upływie daty przydatności do spożycia.
- Nie opierać się o półki, ścianki działowe, drzwi itp. ani nie obciążać ich nadmiernie.
- Nigdy nie dopuszczać otwartego ognia ani innych źródeł zapłonu do wnętrza lodówki.
- **Wyjąć wtyczkę z kontaktu:**
 - w przypadku jakiegokolwiek nieprawidłowości działania;
 - przed rozmrożeniem;
 - oraz przed przystąpieniem do czyszczenia;
 - przed rozpoczęciem jakichkolwiek prac konserwacyjnych lub naprawczych.
- Wyjmując wtyczkę z gniazdka nigdy nie należy szarpać za przewód.
- Zgodnie z zasadami bezpieczeństwa oraz w celu uniknięcia wszelkiego ryzyka, naprawy urządzeń elektrycznych powinien dokonywać wykwalifikowany personel, co dotyczy także wymiany przewodu przyłączeniowego.
- Producent zastrzega sobie prawo wprowadzenia modyfikacji technicznych.
- Jeżeli urządzenie nie jest używane przez dłuższy czas, zaleca się pozostawić drzwi otwarte.
- W przypadku sprzedaży, przekazania osobie trzeciej lub utylizacji urządzenia w przeznaczonym do tego miejscu, należy zwrócić uwagę na obecność czynnika izolującego cyklopentan oraz chłodniczego R600a.

Zestaw

1. Komora chłodnicza
2. Półki na butelki i produkty żywnościowe
3. Regulowana stopka
4. Wyjmowany koszyk
5. Tacka ociekacza
6. Regulator temperatury (z tyłu)

W górnej części urządzenia znajduje się komora chłodnicza zamykana drzwiczkami.



Przed pierwszym użyciem

- Usunąć wszelkie wewnętrzne i zewnętrzne elementy opakowania, w tym także taśmy klejące.
- Przed podłączeniem urządzenia do sieci należy dokładnie sprawdzić, czy nie zostało ono – w tym także przewód zasilający – uszkodzone podczas transportu.
- Wyczyścić urządzenie postępując według instrukcji w punkcie *Odmrażanie i czyszczenie* poniżej.
- Aby zapewnić prawidłową pracę urządzenia, po ustawieniu go na miejscu i wypoziomowaniu pozostawić je na około 2 godziny przed podłączeniem do zasilania.
- Po pierwszym włączeniu zamrażarki może pojawić się lekki specyficzny zapach. Zapach zniknie, kiedy rozpocznie się proces mrożenia.

Instalacja

- Urządzenie powinno być zainstalowane w dobrze wentylowanym, suchym pomieszczeniu.
- Odpowiednie warunki pracy to temperatura powietrza od 16 do 32°C przy maksymalnej wilgotności względnej na poziomie 70%.
- Nie używać urządzenia na wolnym powietrzu.
- Wtyczka powinna być łatwo dostępna, aby w każdej chwili można ją było wyjąć z kontaktu.
- Nie ustawiać lodówki w miejscu bezpośrednio nasłonecznionym i nie umieszczać jej w sąsiedztwie źródeł ciepła (grzejniki, kuchenki itp.). Jeżeli nie ma możliwości innego ustawienia niż opisane powyżej, pomiędzy źródłem ciepła a lodówką należy zainstalować odpowiednią izolację.
- Nie wstawiać urządzenia do szafki, ani nie ustawiać go bezpośrednio pod wiszącymi szafkami, półkami lub innymi podobnymi meblami.
- Nie stawiać na urządzeniu żadnych przedmiotów, ani nie przykrywać go.
- W przypadku nierównej podłogi można użyć regulowanej stopki w celu zapewnienia równego i stabilnego ustawienia urządzenia.

Wentylacja

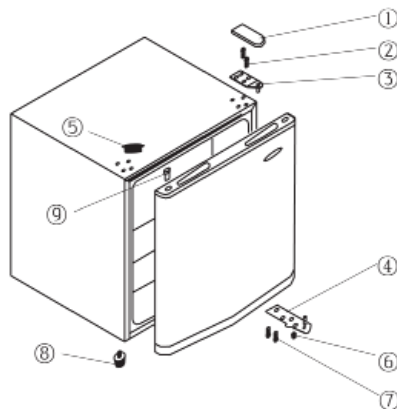
Należy pozostawić odpowiednią przestrzeń wokół urządzenia, aby nie blokować cyrkulacji powietrza wokół i z tyłu zamrażarki. (Z tyłu i po bokach 5 cm, od góry 10 cm).

Odwracane drzwi

W razie potrzeby drzwi można odwrócić, tak aby zawiasy z prawej strony (instalacja fabryczna) znalazły się po stronie lewej.

Uwaga! Przed rozpoczęciem jakichkolwiek prac konserwacyjnych lub naprawczych, najpierw odłączyć urządzenie od zasilania.

1. Zdjąć osłonę zawiasu (1).
2. Przy użyciu spiczastego narzędzia zdjąć osłonę (5).
3. Przy użyciu odpowiedniego wkrętaka odkręcić dwie śruby (2) wiążące górny zawias (3) z obudową zamrażarki.
4. Ostrożnie podnieść drzwi i położyć je na miękkim podłożu, aby się nie porysowały.
5. Zdjąć zaślepkę z otworów (9) i nałożyć ją na odpowiednie otwory po prawej stronie. Wcisnąć mocno zaślepkę w otwory.
6. Wyjąć dwie śruby (7) przytrzymujące płytkę dolnego zawiasu (4) oraz regulowaną stopkę (6).
7. Wyjąć regulowaną stopkę (8) znajdującą się po lewej stronie i wkręcić ją w odpowiedni gwint po prawej stronie.
8. Za pomocą dwóch śrub (7) zainstalować płytkę dolnego zawiasu (4) po lewej stronie.
9. Wstawić drzwi w nowym położeniu. Kołek zawiasu powinien znaleźć się wewnątrz tulei (otworu) w dolnej części.
10. Zainstalować górny zawias (3) po lewej stronie. Kołek zawiasu powinien znaleźć się wewnątrz tulei (otworu) w górnej części.
11. Nałożyć osłonę (5) na odpowiednie otwory po prawej.
12. Nałożyć osłonę zawiasu (1) na górny zawias.
13. Ustawić urządzenie z powrotem w pozycji roboczej i zostawić je na dwie godziny przed podłączeniem do zasilania.



Regulator temperatury

Urządzenie uruchamia się w chwili podłączenia do sieci. Można je całkowicie wyłączyć jedynie poprzez wyjęcie wtyczki z kontaktu.

Temperaturę wewnątrz komory lodówki można ustawić przy pomocy regulatora.

Dostępne są trzy ustawienia temperatury, od 1 do 5.

- 1 Funkcja chłodzenia jest wyłączona, ale urządzenie nadal jest podłączone do sieci. **Aby urządzenie wyłączyć całkowicie, należy wyjąć wtyczkę z gniazdka.**
- 3 Do przechowywania przez standardowy czas, regulator temperatury należy ustawić na pozycję pośrednią.
- 5 Chłodzenie z maksymalną wydajnością.

Na początek zaleca się ustawienie regulator w pozycji 3. Po jakimś czasie należy sprawdzić temperaturę za pomocą termometru i ewentualnie przestawić regulator.

W przypadku przerwy w dostawie prądu lub celowego wyłączenia urządzenia, zanim włączy się ono ponownie może upłynąć 3 – 5 minut.

Przechowywanie żywności

- Temperatura wewnątrz komory lodówki i komory chłodniczej zależy w dużej mierze od temperatury otoczenia, ustawienia regulatora temperatury oraz ilości przechowywanej żywności.

Komora chłodnicza:

- Komora chłodnicza przeznaczona jest głównie do krótkoterminowego przechowywania świeżego mięsa, ryb i drobiu.

Komora lodówki

- Efekt chłodzenia w części lodówkowej nie jest taki sam we wszystkich miejscach. Stosunkowo najcieplej jest w strefie w pobliżu drzwi u góry, a najchłodniej jest w pobliżu tylnej ścianki na dole komory.
- Dlatego zaleca się przechowywanie żywności wedle następującego systemu:
- *Na półkach w komorze* (od dołu w górę): pieczywo, dania gotowe, nabiał, mięso, ryba oraz wędliny/kielbasa.
- *Na półkach w drzwiach* (od dołu w górę): masło, ser, jaja, słoiki (np. z musztardą), niewielkie butelki, duże butelki, mleko i kartony z sokami.

Jeżeli na tylnej ściance pojawi się szron, może to oznaczać, że drzwi lodówki były zbyt długo otwarte, lub włożono do niej ciepłą żywność, lub ustawiono regulator temperatury na zbyt wysoką pozycję.

- Płyiny oraz żywność o intensywnym zapachu lub taką, która łatwo pochłania zapachy (np. ser, ryba, masło) należy przechowywać w osobnych, hermetycznie zamkniętych pojemnikach.
- **Ciepłą żywność należy pozostawić do ostygnięcia do temperatury pokojowej przed włożeniem do lodówki.**
- Należy dbać o to, by drzwi były dokładnie zamknięte i by pomiędzy ich uszczelkę a ramę lodówki nie dostawała się żywność przechowywana w lodówce.

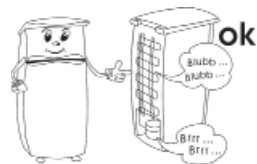
Odmrażanie i czyszczenie

- **Przed przystąpieniem do czyszczenia zawsze należy wyjąć wtyczkę z gniazdka.**
- Urządzenie musi być rozmrożone, gdy grubość nagromadzonego lodu sięgnie 2 mm.
- Przekręcić regulator temperatury na '1' i pozostawić otwarte drzwi.
Zacznie się proces rozmrażania a gromadząca się woda zostanie zebrana w dolnej części urządzenia, w tacce ociekacza.
- **Uwaga:** nie stosować żadnych zewnętrznych urządzeń (np. ogrzewnic czy suszarek) w celu przyspieszenia procesu rozmrażania.
- Nie polewać urządzenia wodą z zewnątrz, ani wewnątrz.
- Do częstego mycia zaleca się stosowanie ciepłej wody z delikatnym detergentem. Aby zapobiec gromadzeniu się nieprzyjemnych zapachów w *lodówce*, należy ją czyścić mniej więcej raz na miesiąc.
- Akcesoria należy myć osobno w wodzie z płynem. Nie myć ich w zmywarce.
- Nie stosować ścierających lub żrących substancji czyszczących, ani substancji z zawartością alkoholu.
- Po umyciu przetrzeć wszystkie powierzchnie ściereczką wypłukaną w czystej wodzie, a następnie wytrzeć do sucha. Przed ponownym włożeniem wtyczki do kontaktu koniecznie **wytrzeć dłonie do sucha.**
- Podczas czyszczenia należy uważać, aby nie uszkodzić tabliczki znamionowej znajdującej się wewnątrz *komory lodówki*.
- Aby zapewnić minimalne zużycie energii, należy przynajmniej dwa razy do roku dokładnie wyczyścić kompresor (z tyłu) za pomocą miotłki lub odkurzacza.

Rozwiązywanie problemów

Kiedy urządzenie jest włączone słychać pewne specyficzne dźwięki. Zaliczamy do nich:

- dźwięk silnika elektrycznego oraz instalacji agregatora; podczas włączania się agregatora dźwięk staje się na moment nieco bardziej intensywny;
- dźwięk czynnika chłodniczego przepływającego przez obwód.



W poniższej tabeli opisano możliwe awarie i ich prawdopodobne przyczyny oraz ewentualne rozwiązania. W przypadku problemów zaleca się najpierw sprawdzić, czy rozwiązania nie podano w poniższej tabeli. Jeżeli problem nie ustępuje, odłączyć urządzenie od sieci i skontaktować się z działem Obsługi Klienta.

Problem	Możliwa przyczyna i rozwiązanie
Lodówka nie włącza się.	<ul style="list-style-type: none">- Nastąpiła przerwa w dostawie prądu.- Spalił lub wyłączył się bezpiecznik.- Regulator temperatury ustawiony jest w pozycji 'I'.- Spalił lub wyłączył się bezpiecznik w gniazdku (jeżeli występuje). Można to sprawdzić podłączając do gniazdku inne urządzenie elektryczne.
Normalne dźwięki pracy urządzenia zmieniają lub wzmagają się.	<ul style="list-style-type: none">- Sprawdzić prawidłowość ustawienia urządzenia (nierówna podłoga?).- Czy przedmioty stojące obok reagują na pracę układu chłodzącego (np. zaczynają drżeć)?- Czy na lodówce znajdują się inne przedmioty, które mogą wchodzić w wibracje?

Transport urządzenia


Urządzenie należy przewozić wyłącznie w pozycji pionowej.

Nie pochylać go pod kątem większym niż 45°.

Na czas transportu urządzenie powinno być odpowiednio zabezpieczone przed wstrząsami, wibracjami i przesunięciami.

Aby zapewnić optymalną pracę urządzenia, po przetransportowaniu go należy odczekać co najmniej 2 godziny przed podłączeniem go do sieci.

Utylizacja

 Urządzenie wykonane zostało z materiałów nadających się do przetworzenia. Po wyjęciu wtyczki z gniazdko urządzenia należy oznaczyć jako przeznaczone do utylizacji odcinając przewód zasilający, zanim jeszcze zostanie ono oddane w specjalnym punkcie zbiórki zgodnie z lokalnymi przepisami. Czynniki chłodnicze oraz środki chemiczne w pianie izolacyjnej muszą być utylizowane przez kompetentną instytucję. Należy szczególnie uważać, aby nie uszkodzić obwodu chłodniczego zanim urządzenie nie zostanie przekazane w odpowiednim miejscu do utylizacji.

Gwarancja

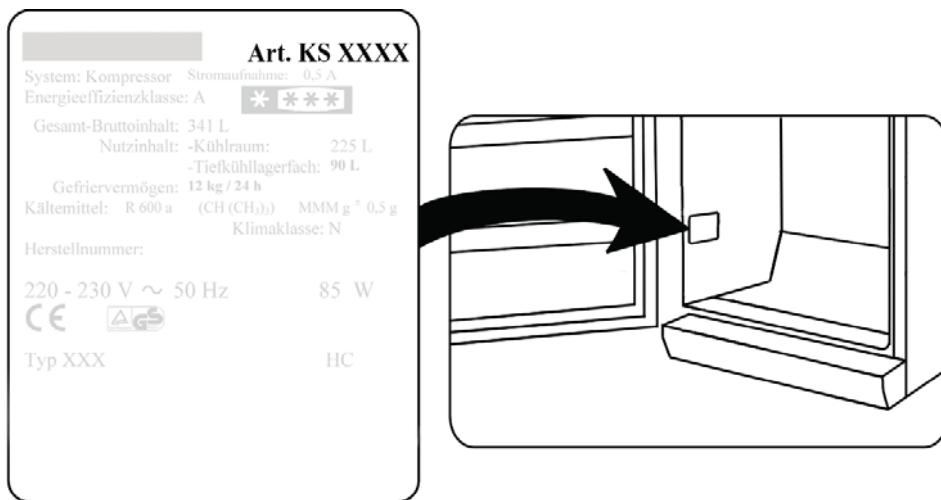
Gwarancja na produkt obejmuje wady materiału i wykonania przez okres dwóch lat od daty zakupu produktu. W ramach gwarancji producent zobowiązuje się do naprawy lub wymiany wszelkich

wadliwych elementów, pod warunkiem, że produkt zostanie odniesiony przez klienta do punktu zakupu, a później odesłany przez sklep do serwisu centralnego w Opolu, prowadzonego przez firmę Serv- Serwis Sp.z o.o. Aby gwarancja zachowała ważność, urządzenie musi być używane zgodnie z instrukcją i nie może być modyfikowane, naprawiane lub w jakikolwiek sposób naruszane przez nieupoważnioną do tego osobę, ani też uszkodzone w wyniku nieprawidłowego użycia.

Gwarancja nie obejmuje naturalnego zużycia, ani elementów łatwo tłukących się, jak szkło, elementy ceramiczne, żarówki itd. Niniejsza gwarancja nie ogranicza ustawowych praw konsumenta ani innych praw, jakie konsument posiada zgodnie z obowiązującymi przepisami, które dotyczą zakupu przedmiotów użytkowych. Jeżeli urządzenie przestanie działać prawidłowo i musi zostać odesłane, należy je dokładnie zapakować i dołączyć imię, nazwisko i adres nadawcy oraz przyczynę odesłania. Jeśli urządzenie jest nadal na gwarancji, proszę także dołączyć paragon zakupu, lub fakturę zakupową.

Informacje wymagane przez dział Obsługi Klienta

Jeżeli wymagana będzie naprawa, proszę skontaktować się z działem Obsługi Klienta podając szczegółowy opis awarii oraz numer artykułu KS ... znajdujący się na tabliczce znamionowej urządzenia (patrz ilustracja). Podanie tych informacji pomoże w szybszym załatwieniu Państwa zgłoszenia.



W przypadku awarii urządzenia, proszę skontaktować się z naszym działem obsługi klienta. Adres podany jest w załączniku do niniejszej instrukcji.

Dane techniczne produktu

Nr art.	KS 9827
Kategoria produktu	Lodówka z komorą chłodniczą
Klasa wydajności energetycznej	A+
Zużycie energii w kWh na rok	112
Rzeczywiste zużycie zależy od sposobu korzystania z urządzenia oraz jego umieszczenia	
Objętość użytkowa lodówki (litry)	42
Objętość użytkowa komory chłodniczej - zamrażalnik (litry)	5
Bezsronowa: lodówka / komora chłodnicza	nie / nie
Bezpieczny okres przechowywania w przypadku awarii, h	--
Wydajność mrożeniowa, kg/24h	--
Klasyfikacja klimatyczna	N
Przedział temperatury otoczenia, °C	16-32°C
Emisja hałasu	42 dB(a)
Wymiary (Wys. x Szer. x Gł.) w mm	525 x 440 x 490
Waga, kg	16
Specyfikacje elektryczne	Patrz tabliczka znamionowa

Οδηγίες χρήσης

Πριν χρησιμοποιήσετε τη συσκευή, διαβάστε προσεκτικά τις ακόλουθες οδηγίες χρήσης και φυλάξτε το παρόν εγχειρίδιο για μελλοντική χρήση. Η συσκευή πρέπει να χρησιμοποιείται από άτομα που να γνωρίζουν αυτές τις οδηγίες.

Σύνδεση με την παροχή ηλεκτρικού ρεύματος

Η συσκευή αυτή πρέπει να συνδέεται μόνο με γειωμένη πρίζα, εγκατεστημένη σύμφωνα με τις ισχύουσες διατάξεις. Βεβαιωθείτε ότι η τάση του ηλεκτρικού ρεύματος που χρησιμοποιείτε συμβαδίζει με αυτήν που αναγράφεται στην πινακίδα ονομαστικών τιμών της συσκευής. Το προϊόν αυτό συμμορφώνεται με τις ισχύουσες οδηγίες της ΕΕ περί αναγραφής στοιχείων.

- Μη θέτετε σε λειτουργία αυτή τη συσκευή μέσω μετασχηματιστή.
- Για να αποφεύγετε το θόρυβο δονήσεων, βεβαιωθείτε ότι το ηλεκτρικό καλώδιο δεν αγγίζει κανένα τμήμα στο πίσω μέρος του ψυγείου.

Γενικές πληροφορίες

- Η συσκευή αυτή είναι ψυγείο σχεδιασμένο για βραχυχρόνια αποθήκευση τροφίμων.
- Η συσκευή είναι ταξινομημένη ως Τάξη Κλίματος «N» (κανονική).
- Η συσκευή αυτή προορίζεται για οικιακή χρήση ή παρόμοιες χρήσεις, όπως για παράδειγμα σε:
 - γραφεία και άλλα εργασιακά περιβάλλοντα,
 - γεωργικές περιοχές,
 - ξενοδοχεία, πανδοχεία κτλ. και παρόμοιες εγκαταστάσεις
 - ξενώνες που σερβίρουν πρωινό.
- Η συσκευή αυτή δεν προορίζεται για εμπορική χρήση, ούτε για χρήση σε υπηρεσίες τροφοδοσίας και παρόμοιων περιβαλλόντων χονδρικής.
- Δεν φέρουμε καμία ευθύνη για ζημιές που προκαλούνται λόγω λανθασμένης χρήσης ή επειδή δεν έχουν τηρηθεί οι παρούσες οδηγίες.

Σημαντικοί κανόνες ασφάλειας

- Για να αποφεύγετε τον κίνδυνο προσωπικού τραυματισμού ή βλάβης του ψυγείου, η συσκευή πρέπει να μεταφέρεται μόνο στην αρχική συσκευασία της.
- Η συσκευή αυτή δεν προορίζεται για χρήση από οποιοδήποτε άτομο (περιλαμβανομένων των παιδιών) με μειωμένες σωματικές, αισθητήριες ή διανοητικές ικανότητες, ή από άτομο που δεν έχει πείρα και γνώσεις, εκτός αν επιτρεπεται ή αν του έχουν δοθεί οδηγίες για τη χρήση της συσκευής από άτομο το οποίο είναι υπεύθυνο για την ασφάλειά του.
- Τα παιδιά θα πρέπει να επιτηρούνται για να εξασφαλιστεί ότι δεν παίζουν με τη συσκευή.
- **Προσοχή!** Τα παιδιά πρέπει να παραμένουν μακριά από τα υλικά συσκευασίας, επειδή είναι δυναμικώς επικίνδυνα, π.χ. κίνδυνος ασφυξίας.
- Το κύκλωμα ψύξης αυτής της συσκευής περιέχει το ψυκτικό ισοβουτάνιο (R600a), ένα φυσικό αέριο με υψηλό βαθμό συμβατότητας με το περιβάλλον, το οποίο όμως είναι εύφλεκτο. Επομένως, βεβαιωθείτε ότι δεν έχει προκληθεί βλάβη σε κανένα εξάρτημα του κυκλώματος του ψυγείου κατά τη μεταφορά και την τοποθέτηση της συσκευής. Αν προκληθεί βλάβη στο κύκλωμα ψύξης, μην ενεργοποιήσετε και μη συνδέσετε τη συσκευή

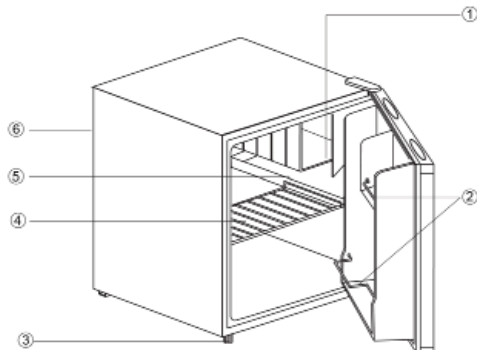


στην κεντρική ηλεκτρική παροχή. Απομακρύνετε τυχόν γυμνές φλόγες και άλλες πηγές ανάφλεξης από την περιοχή κοντά στο ψυκτικό αέριο. Κατόπιν, αερίστε καλά το δωμάτιο στο οποίο βρίσκεται η συσκευή.

- **Προειδοποίηση:** Μην προκαλείτε βλάβη στο κύκλωμα ψύξης. Τυχόν διαρροή ψυκτικού μπορεί να προκαλέσει βλάβη στα μάτια. Επίσης, υπάρχει και ο κίνδυνος ανάφλεξης του αερίου.
- **Προειδοποίηση:** Δεν πρέπει να εμποδίζονται με κανέναν τρόπο τα ανοίγματα εξαερισμού στο περίβλημα ή στη δομή της συσκευής. Θα πρέπει να εξασφαλίζετε πάντα επαρκή εξαερισμό.
- **Προειδοποίηση:** Μη χρησιμοποιείτε καμία εξωτερική συσκευή (π.χ. καλοριφέρ ή αερόθερμα) για να επιταχύνετε την απόψυξη.
- **Προειδοποίηση:** Μη θέτετε σε λειτουργία καμία ηλεκτρική συσκευή (π.χ. συσκευές παραγωγής παγακιών) μέσα στο θάλαμο αποθήκευσης, αν δεν επιτρέπονται ρητά σύμφωνα με τις παρούσες οδηγίες.
- Πριν συνδέσετε τη συσκευή στην κεντρική ηλεκτρική παροχή, πρέπει να ελέγξετε προσεκτικά αυτήν και το ηλεκτρικό καλώδιό της για τυχόν βλάβη που προκλήθηκε κατά τη μεταφορά. Σε περίπτωση που εντοπιστεί βλάβη, η συσκευή δεν θα πρέπει να συνδεθεί στην κεντρική ηλεκτρική παροχή.
- Θα πρέπει να εξετάζετε τακτικά το ηλεκτρικό καλώδιο για τυχόν ενδείξεις βλάβης. Σε περίπτωση που βρεθεί τέτοια βλάβη, δεν θα πρέπει να χρησιμοποιείτε πλέον τη συσκευή.
- Για να αποφεύγετε τον κίνδυνο πυρκαγιάς, μην τοποθετείτε καμία θερμοηλεκτρική συσκευή επάνω στο ψυγείο. Μην τοποθετείτε δοχεία με υγρά επάνω στη συσκευή: Έτσι αποφεύγεται η πρόκληση ζημιάς στην ηλεκτρική μόνωση από υγρό που έχει διαρρέυσει ή έχει υπερχειλίσει.
- Η συσκευή αυτή είναι σχεδιασμένη μόνο για την αποθήκευση τροφίμων.
- Μπορείτε να αποθηκεύετε αλκοολούχες ουσίες μόνο σε καλά σφραγισμένα δοχεία και σε όρθια θέση.
- Η συσκευή αυτή δεν είναι σχεδιασμένη για την αποθήκευση εκρηκτικών υλικών, όπως περιέκτες αερολυμάτων με εύφλεκτη προωθητική ουσία.
- Για να αποφεύγετε τον κίνδυνο τροφικής δηλητηρίασης, μην καταναλώνετε τρόφιμα μετά την ημερομηνία λήξης αποθήκευσής τους.
- Μη στηρίζετε και μην τοποθετείτε υπερβολικό βάρος στα ράφια, τους θαλάμους, τις πόρτες, κτλ.
- Να προστατεύετε πάντα το εσωτερικό του ψυγείου από γυμνές φλόγες και κάθε άλλη πηγή ανάφλεξης.
- **Βγάλτε το ηλεκτρικό καλώδιο από την πρίζα**
 - σε περίπτωση δυσλειτουργίας,
 - πριν από την απόψυξη,
 - κατά τον καθαρισμό,
 - πριν από τη διεξαγωγή εργασιών συντήρησης ή επισκευής.
- Μην τραβάτε ποτέ το καλώδιο όταν θέλετε να βγάλετε τη συσκευή από την πρίζα.
- Για να τηρείτε τους κανόνες ασφαλείας και να αποφεύγετε πιθανούς κίνδυνους, να φροντίζετε οποιεσδήποτε επισκευές ή τροποποιήσεις αυτής της συσκευής, αλλά και η αντικατάσταση του ηλεκτρικού καλωδίου, να γίνονται από ειδικευμένους τεχνικούς.
- Διατηρούμε το δικαίωμα να εισάγουμε τεχνικές τροποποιήσεις.
- Σε περίπτωση που η συσκευή δεν θα χρησιμοποιηθεί για μεγάλη χρονική περίοδο, συνιστάται να διατηρείτε την πόρτα ανοιχτή.
- Αν πωλήσετε, παραδώσετε σε τρίτο πρόσωπο ή απορρίψετε σε κατάλληλη εγκατάσταση ανακύκλωσης τη συσκευή, πρέπει να δώσετε προσοχή στην παρουσία του μονωτικού παράγοντα «κυκλοπεντάνιο», καθώς και στο ψυκτικό R600a.

Τα μέρη της συσκευής

1. Ψυχρός θάλαμος αποθήκευσης
2. Γενική αποθήκευση και αποθήκευση μπουκαλιών
3. Ρυθμιζόμενο στηρίγμα
4. Αποσπώμενο συρτάρι αποθήκευσης
5. Δίσκος συλλογής
6. Διακόπτης ελέγχου θερμοκρασίας (στο πίσω μέρος)



Το άνω τμήμα της μονάδας περιέχει ένα ψυχρό θάλαμο αποθήκευσης που κλείνει με πόρτα.

Πριν χρησιμοποιήσετε τη συσκευή για πρώτη φορά

- Αφαιρέστε εντελώς τυχόν εξωτερικά και εσωτερικά υλικά συσκευασίας περιλαμβανομένων των λωρίδων προσκόλλησης.
- Πριν συνδέσετε τη συσκευή στην κεντρική ηλεκτρική παροχή, πρέπει να ελέγξετε προσεκτικά τη συσκευή και το ηλεκτρικό καλώδιό της για τυχόν βλάβη που προκλήθηκε κατά τη μεταφορά.
- Καθαρίστε τη συσκευή σύμφωνα με τις οδηγίες στην παράγραφο *Απόψυξη και καθαρισμός* παρακάτω.
- Για να εξασφαλιστεί η σωστή λειτουργία, πριν συνδέσετε και ενεργοποιήσετε τη συσκευή περιμένετε 2 ώρες μετά την τοποθέτησή της.
- Όταν ενεργοποιήσετε τη συσκευή για πρώτη φορά, ενδέχεται να παρατηρήσετε μια ελαφρά οσμή. Ωστόσο, αυτή θα εξαφανιστεί όταν αρχίσει η διαδικασία ψύξης.

Τοποθέτηση

- Πρέπει να τοποθετήσετε τη συσκευή σε ένα χώρο που αερίζεται καλά και δεν έχει υγρασία.
- Πρέπει να λειτουργεί σε περιβάλλον με θερμοκρασία από 16 έως 32°C και σχετική υγρασία 70%, το μέγιστο.
- Μη χρησιμοποιείτε τη συσκευή σε εξωτερικούς χώρους.
- Βεβαιωθείτε ότι έχετε πρόσβαση στο φινιρίσμα του ηλεκτρικού καλωδίου και μπορείτε να το βγάλετε από την πρίζα οποιαδήποτε στιγμή.
- Μην εκθέτετε το ψυγείο σε άμεση ηλιοβολή και μην το τοποθετείτε δίπλα από οποιαδήποτε πηγή θερμότητας (καλοριφέρ, φούρνοι, κτλ.). Ωστόσο, αν δεν μπορείτε να το αποφύγετε αυτό, πρέπει να εγκαταστήσετε κατάλληλη μόνωση μεταξύ της πηγής θερμότητας και της συσκευής.
- Η συσκευή δεν πρέπει να εγκατασταθεί στο εσωτερικό ντουλάπας, ούτε απευθείας κάτω από κρεμάμενο ντουλάπι, ράφι ή παρόμοιο αντικείμενο.
- Μην τοποθετείτε αντικείμενα στο επάνω τμήμα της μονάδας και μην σκεπάζετε το επάνω τμήμα με κανένα τρόπο.
- Αν το δάπεδο είναι ανομοιόμορφο, μπορείτε να χρησιμοποιήσετε τα ρυθμιζόμενα στηρίγματα για να αντισταθμίσετε και να εξασφαλίσετε τη βέλτιστη σταθερότητα.

Εξαερισμός

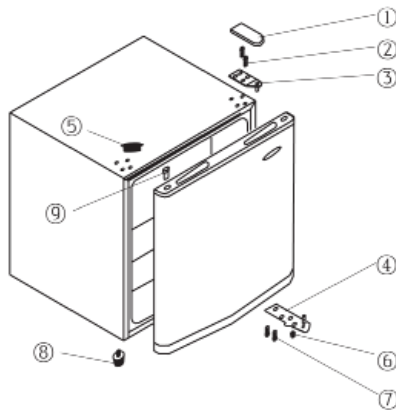
Βεβαιωθείτε ότι υπάρχει αρκετός χώρος γύρω από τη συσκευή για να μην εμποδίζεται η κυκλοφορία του αέρα γύρω από τη συσκευή και στο πίσω μέρος της συσκευής. (πίσω μέρος και πλευρές 5 cm, επάνω μέρος 10 cm).

Αντιστρεπτή πόρτα

Αν απαιτείται, η πόρτα μπορεί να αντιστραφεί, δηλ. ο μεντεσές από δεξιά (προεπιλεγμένη εγκατάσταση) να μεταφερθεί αριστερά.

Προειδοποίηση: Να αποσυνδέετε πάντα τη συσκευή από την κεντρική ηλεκτρική παροχή πριν από τη διεξαγωγή οποιασδήποτε εργασίας συντήρησης ή επισκευής.

1. Βγάλτε το κάλυμμα του μεντεσέ (1).
2. Χρησιμοποιήστε ένα κατάλληλο μυτερό εργαλείο για να βγάλετε το κάλυμμα (5).
3. Χρησιμοποιήστε κατάλληλο κατσαβίδι για να βγάλετε τις δύο βίδες (2) που συγκρατούν τον άνω μεντεσέ (3) στο περίβλημα.
4. Ανασηκώστε προσεχτικά την πόρτα και τοποθετήστε τη σε μια μαλακή επιφάνεια ώστε να την προστατεύσετε από γρατσουνιές.
5. Βγάλτε το τυφλό κάλυμμα για τις οπές στερέωσης του μεντεσέ (9) και προσαρμόστε το στην αντίστοιχη θέση στα δεξιά. Βεβαιωθείτε να ωθήσετε σταθερά προς τα κάτω το κάλυμμα μέσα στην οπή.
6. Βγάλτε τις δύο βίδες (7) που συγκρατούν την κάτω δεξιά πλάκα με μεντεσέ (4) και το ρυθμιζόμενο στήριγμα (6) στη θέση τους.
7. Βγάλτε το ρυθμιζόμενο στήριγμα (8) στα αριστερά και εισάγετέ το στο αντίστοιχο σπείρωμα στα δεξιά.
8. Τοποθετήστε την κάτω πλάκα με μεντεσέ (4) με τις δύο βίδες (7) στα αριστερά.
9. Τοποθετήστε ξανά την πόρτα στη καινούργια θέση της. Βεβαιωθείτε ότι η περόνη του μεντεσέ είναι τοποθετημένη μέσα στον οδηγό δακτύλιου (οπή) στο κάτω μέρος.
10. Τοποθετήστε τον άνω μεντεσέ (3) στην αριστερή πλευρά. Βεβαιωθείτε ότι η περόνη του μεντεσέ είναι τοποθετημένη μέσα στον οδηγό δακτύλιου (οπή) στο άνω μέρος.
11. Τοποθετήστε ξανά το κάλυμμα (5) στις αντίστοιχες οπές στα δεξιά.
12. Τοποθετήστε ξανά το κάλυμμα του μεντεσέ (1) στον άνω μεντεσέ.
13. Τοποθετήστε ξανά τη συσκευή στην προοριζόμενη θέση της και περιμένετε περίπου δύο ώρες πριν τη συνδέσετε στην κεντρική ηλεκτρική παροχή.



Διακόπτης ελέγχου θερμοκρασίας

Μπορείτε να ενεργοποιήσετε τη συσκευή αν τη συνδέσετε στην κεντρική ηλεκτρική παροχή. Η συσκευή είναι τελείως απενεργοποιημένη μόνο όταν βγάλετε το φις του ηλεκτρικού καλωδίου από την πρίζα.

Μπορείτε να χρησιμοποιήσετε το διακόπτη ελέγχου θερμοκρασίας για να ρυθμίσετε τη θερμοκρασία στο θάλαμο ψύξης.

Διατίθενται ρυθμίσεις θερμοκρασίας από **1 έως 5**.

- 1 Η λειτουργία ψύξης είναι απενεργοποιημένη. Ωστόσο, η συσκευή είναι ακόμα συνδεδεμένη στην κεντρική ηλεκτρική παροχή. **Για να απενεργοποιήσετε εντελώς τη συσκευή, πρέπει να βγάλετε το φις του ηλεκτρικού καλωδίου από την πρίζα.**
- 3 Για κανονική αποθήκευση τροφίμων, πρέπει να ρυθμίσετε το διακόπτη ελέγχου θερμοκρασίας σε αυτή την ενδιάμεση θέση.
- 5 Μέγιστη επίδραση ψύξης.

Συνιστούμε να ρυθμίσετε αρχικά το διακόπτη ελέγχου θερμοκρασίας στη θέση 3. Μετά από ορισμένο χρόνο, πρέπει να ελέγξετε την πραγματική θερμοκρασία με το θερμόμετρο και να κάνετε τις ανάλογες ρυθμίσεις, αν απαιτείται.

Μετά από διακοπή ρεύματος ή σκόπιμη απενεργοποίηση της συσκευής, να περιμένετε πάντα 3 έως 5 λεπτά πριν την ενεργοποιήσετε ξανά.

Αποθήκευση τροφίμων

- Οι θερμοκρασίες στο εσωτερικό του θαλάμου ψύξης και του ψυχρού θαλάμου αποθήκευσης εξαρτώνται κυρίως από τη θερμοκρασία περιβάλλοντος, τη ρύθμιση του διακόπτη ελέγχου θερμοκρασίας και την ποσότητα των αποθηκευμένων τροφίμων.

Ψυχρός θάλαμος αποθήκευσης:

- Ο ψυχρός θάλαμος αποθήκευσης είναι ειδικά σχεδιασμένος για βραχυχρόνια αποθήκευση φρέσκου κρέατος, ψαριών και πουλερικών.

Θάλαμος ψύξης:

- Οι διάφορες περιοχές του θαλάμου ψυγείου επηρεάζονται διαφορετικά από την ψύξη. Η θερμότερη περιοχή είναι γύρω από την πόρτα, στο υψηλότερο μέρος του θαλάμου. Η πιο κρύα περιοχή είναι στο πίσω τοίχωμα, στο κάτω μέρος του θαλάμου.
 - Συνεπώς, τα τρόφιμα θα πρέπει να αποθηκεύονται ως εξής:
 - *Στα ράφια του κύριου θαλάμου* (από πάνω προς τα κάτω): είδη αρτοποιίας, έτοιμα γεύματα, γαλακτοκομικά, κρέας, ψάρι και αλλαντικά/λουκάνικα.
 - *Στην πόρτα* (από πάνω προς τα κάτω): βούτυρο, τυρί, αυγά, προϊόντα σε σωληνάρια (π.χ. μουστάρδα), μικρά μπουκάλια, μεγάλα μπουκάλια, κουτιά γάλακτος και χυμών.
- Αν παρατηρήσετε πάγο στον πίσω τοίχο, η πιο πιθανή αιτία είναι ότι ανοίξατε την πόρτα για μεγάλο διάστημα ή τοποθετήσατε ζεστό φαγητό στο εσωτερικό του ψυγείου ή θέσατε το διακόπτη ελέγχου θερμοκρασίας σε πολύ υψηλή ρύθμιση.**
- Τα υγρά, τα τρόφιμα με έντονη μυρωδιά ή τα τρόφιμα που ενδέχεται να απορροφήσουν έντονες μυρωδιές (π.χ. τυριά, ψάρια, βούτυρο) πρέπει να αποθηκεύονται ξεχωριστά ή σε ερμητικά κλειστά δοχεία.
 - **Πρέπει να αφήνετε τα ζεστά τρόφιμα να κρυσώσουν στη θερμοκρασία δωματίου πριν τα τοποθετήσετε στο ψυγείο.**
 - Να φροντίζετε πάντα η πόρτα να είναι σωστά κλεισμένη και να μην εμποδίζεται η σφράγιση από τρόφιμα που είναι αποθηκευμένα μέσα στο θάλαμο ή στην πόρτα.

Απόψυξη και καθαρισμός

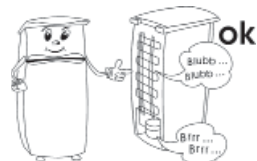
- Πριν τον καθαρισμό, να βγάξετε πάντα το φις του ηλεκτρικού καλωδίου από την πρίζα.
- Όταν η συσσώρευση πάγου φτάσει πάχος 2 χιλιοστά, θα πρέπει να κάνετε απόψυξη της συσκευής.
- Στρέψτε το διακόπτη ελέγχου θερμοκρασίας στη θέση «1» και αφήστε την πόρτα ανοικτή. Η συσκευή τώρα κάνει απόψυξη και ο λιωμένος πάγος συλλέγεται στο κάτω μέρος, μέσα στο δίσκο συλλογής.
- **Προειδοποίηση:** Μη χρησιμοποιείτε καμία εξωτερική συσκευή ή άλλο μέσο (π.χ. καλοριφέρ ή αερόθερμα) για να επιταχύνετε την απόψυξη.
- Μη χύνετε νερό επάνω ή μέσα στη συσκευή.
- Για συχνό καθαρισμό, συνιστούμε να χρησιμοποιείτε ζεστό νερό με λίγο ήπιο απορρυπαντικό. Για να αποφύγετε οποιαδήποτε δυσάρεστη μυρωδιά μέσα στο ψυγείο, πρέπει να το καθαρίζετε περίπου μία φορά το μήνα.
- Πρέπει να πλένετε τυχόν εξαρτήματα ξεχωριστά, με σαπουνόνερο. Μην τα βάζετε σε πλυντήριο

- πιάτων.
- Μη χρησιμοποιείτε διαβρωτικά ή σκληρά διαλύματα καθαρισμού ή οποιαδήποτε καθαριστικά που περιέχουν αλκοόλη.
 - Μετά τον καθαρισμό, να καθαρίζετε καλά όλες τις επιφάνειες με καθαρό νερό και κατόπιν να τις σκουπίζετε μέχρι να στεγνώσουν τελείως. Όταν βάζετε ξανά το φινι του ηλεκτρικού καλωδίου στην πρίζα, φροντίστε να είναι **στεγνά τα χέρια σας**.
 - Κατά τον καθαρισμό, προσέχετε να μη βγάλετε και να μην καταστρέψετε την πινακίδα ονομαστικών τιμών μέσα στο θάλαμο.
 - Για να εξοικονομείτε ενέργεια, πρέπει να καθαρίζετε προσεκτικά το συμπιεστή (στο πίσω μέρος) τουλάχιστον δύο φορές το χρόνο με μια βούρτσα ή μια ηλεκτρική σκούπα.

Αντιμετώπιση προβλημάτων

Όταν θέτετε σε λειτουργία τη συσκευή ακούγονται ορισμένοι χαρακτηριστικοί ήχοι. Οι ήχοι αυτοί:

- προκαλούνται από το ηλεκτρικό μοτέρ μέσα στη διάταξη του συμπιεστή. Κατά την εκκίνηση του συμπιεστή η ένταση του ήχου θα είναι λίγο υψηλότερη για περιορισμένο χρονικό διάστημα.
- προκαλούνται από το ψυκτικό μέσο που ρέει στο κύκλωμα.



Στον παρακάτω πίνακα παρατίθενται πιθανές δυσλειτουργίες και οι πιθανές αιτίες και λύση τους. Στην περίπτωση λειτουργικών προβλημάτων, ελέγξτε αρχικά αν μπορείτε να βρείτε μια λύση με τη χρήση του πίνακα αυτού. Αν το πρόβλημα επιμένει, αποσυνδέστε τη συσκευή από την κεντρική ηλεκτρική παροχή και επικοινωνήστε με το τμήμα εξυπηρέτησης πελατών μας.

Πρόβλημα	Πιθανή αιτία και λύση
Η συσκευή δεν λειτουργεί.	<ul style="list-style-type: none"> - Υπάρχει διακοπή ρεύματος. - Έχει καεί η κύρια ασφάλεια. - Ο διακόπτης ελέγχου θερμοκρασίας είναι ρυθμισμένος στη θέση «1». - Έχει καεί η ασφάλεια στην πρίζα (εάν υπάρχει). Αυτό μπορείτε να το ελέγξετε αν συνδέσετε μια άλλη ηλεκτρική συσκευή στην πρίζα και ελέγξετε τη λειτουργία της.
Ο κανονικός λειτουργικός ήχος αλλάζει ή γίνεται πιο δυνατός.	<ul style="list-style-type: none"> - Ελέγξτε αν είναι σωστή η τοποθέτηση (ανομοιόμορφο δάπεδο;) - Επηρεάζονται τυχόν διπλανά αντικείμενα από τη λειτουργία της συσκευής ψύξης (δηλ. προκαλείται δόνησή τους); - Υπάρχουν τυχόν αντικείμενα επάνω στη συσκευή τα οποία δονούνται;

Μεταφορά της συσκευής

Η μεταφορά της συσκευής πρέπει να πραγματοποιείται μόνο όταν αυτή βρίσκεται στην κάθετη θέση της.

Μη γέρνετε τη συσκευή περισσότερο από 45°.

Κατά τη μεταφορά, βεβαιωθείτε ότι η συσκευή είναι καλά ασφαλισμένη και προστατευμένη από τραντάγματα, δονήσεις και μετακινήσεις.

Για να διασφαλιστεί η βέλτιστη απόδοση, περιμένετε τουλάχιστον 2 ώρες μετά τη μεταφορά της μονάδας πριν τη συνδέσετε στην κεντρική ηλεκτρική παροχή.

Απόρριψη



Η συσκευή αυτή είναι κατασκευασμένη από ανακυκλώσιμα υλικά. Αφού βγάλετε το φινιρίσμα του ηλεκτρικού καλωδίου από την πρίζα, κόψτε το ηλεκτρικό καλώδιο για να καταστήσετε τη συσκευή μη χρησιμοποιήσιμη πριν την απορρίψετε στα ειδικά σημεία συλλογής αποβλήτων σύμφωνα με τους τοπικούς κανονισμούς. Πρέπει να απορρίψετε το ψυκτικό και τη χημική ουσία στο μονωτικό αφρό σε αρμόδια εγκατάσταση. Προσέξτε να μην προκαλέσετε βλάβη στο κύκλωμα ψύξης πριν παραδώσετε τη συσκευή για κατάλληλη απόρριψη.

Εγγύηση

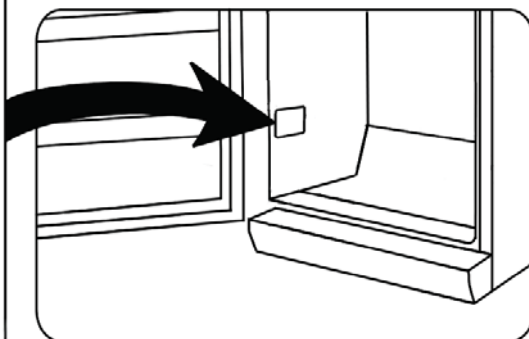
Το προϊόν αυτό είναι εγγυημένο για μία περίοδο δύο ετών από την ημέρα της αγοράς για ελαττώματα στα υλικά και την κατασκευή του. Η εγγύηση ισχύει αν και μόνο αν η συσκευή χρησιμοποιηθεί σύμφωνα με τις οδηγίες χρήσεως και εφόσον δεν έχει τροποποιηθεί ή επισκευαστεί από μη ειδικευμένα άτομα ή δεν έχει καταστραφεί εξαιτίας κακής χρήσης. Η παρούσα εγγύηση δεν επηρεάζει τα νομοθετημένα δικαιώματά σας, ούτε οποιοδήποτε νόμιμο δικαίωμα έχετε ως καταναλωτής σύμφωνα με την ισχύουσα εθνική νομοθεσία που διέπει την αγορά αγαθών.

Η εγγύηση αυτή δεν καλύπτει φυσικές φθορές ούτε τα εύθραυστα μέρη της συσκευής.

Πληροφορίες που απαιτούνται από το τμήμα εξυπηρέτησης πελατών

Στην περίπτωση που απαιτηθούν επισκευές στη συσκευή, επικοινωνήστε με το τμήμα εξυπηρέτησης πελατών παρέχοντας μια λεπτομερή περιγραφή της βλάβης και αναφέροντας τον κωδικό προϊόντος KS ... που βρίσκεται στην πινακίδα ονομαστικών τιμών της συσκευής (βλ. εικόνα). Οι πληροφορίες αυτές θα μας βοηθήσουν να χειριστούμε αποτελεσματικά το αίτημά σας.

Art. KS XXXX	
System: Kompressor	Stromaufnahme: 0,5 A
Energieeffizienzklasse: A	***
Gesamt-Bruttinhalt: 341 L	
Nutzhalt: -Kühlraum: 225 L	
	-Tiefkühlagerfach: 90 L
Gefriervermögen: 12 kg / 24 h	
Kältemittel: R 600 a (CH ₂) ₂	MMM g ⁻¹ 0,5 g
	Klimaklasse: N
Herstellnummer:	
220 - 230 V ~ 50 Hz	85 W
CE	
Typ XXX	HC



Σε περίπτωση οποιασδήποτε δυσλειτουργίας ή άλλου προβλήματος, επικοινωνήστε με το τμήμα εξυπηρέτησης πελατών μας. Θα βρείτε τη διεύθυνση στο παράρτημα του εγχειριδίου.

Φύλλο δεδομένων προϊόντος

Art. no.	KS 9827
Κατηγορία προϊόντος	Ψυγείο με ψυχρό θάλαμο αποθήκευσης
Ταξινόμηση αποδοτικότητας ενέργειας	A+
Κατανάλωση ενέργειας σε kWh/έτος	112
Η πραγματική κατανάλωση εξαρτάται από τον τρόπο χρήσης και την τοποθεσία της συσκευής	
Ωφέλιμη χωρητικότητα ψυγείου (λίτρα)	42
Ωφέλιμη χωρητικότητα ψυχρού θαλάμου αποθήκευσης(λίτρα)	5
Χωρίς πάγο: μονάδα ψυγείου / ψυχρός θάλαμος αποθήκευσης	όχι / όχι
Ασφαλής χρόνος αποθήκευσης σε περίπτωση δυσλειτουργίας, ώρες	--
Χωρητικότητα ψύξης, κιλά/24ώρες	--
Ταξινόμηση κλίματος	N
Εύρος θερμοκρασίας περιβάλλοντος, °C	16-32°C
Εκπομπή θορύβου	42 dB(a)
Διαστάσεις (Υ x Π x Β) σε mm	525 x 440 x 490
Βάρος, κιλά	16
Ηλεκτρικές προδιαγραφές	Βλέπε πινακίδα ονομαστικών τιμών

Уважаемый покупатель!

Перед использованием этого аппарата прочитайте, пожалуйста, внимательно данное руководство и держите его под рукой, так как оно может понадобиться вам в будущем. Этот аппарат могут использовать только лица, ознакомившиеся с данным руководством.

Включение в сеть

Включайте аппарат только в заземленную розетку, установленную в соответствии с действующими нормами. Напряжение в сети должно соответствовать напряжению, указанному на заводской табличке. Данный аппарат соответствует требованиям директив, обязательных для получения права на использование маркировки CE.

- Не используйте этот аппарат через трансформатор.
- Чтобы не допустить шумовой вибрации, проверьте, что шнур питания не касается каких-либо частей на задней стенке холодильника.

Общая информация

- Данный электроприбор является компрессорным холодильником, предназначенным для кратковременного хранения пищевых продуктов.
- Аппарат имеет климатический класс 'N' (нормальный)
- Этот аппарат предназначен для домашнего или подобного применения, как, например:
 - в офисах или в других коммерческих помещениях;
 - в сельской местности;
 - в отелях, мотелях и т. д. и в других подобных заведениях;
 - в гостевых домах с предоставлением ночлега и завтрака.
- Этот аппарат не предназначен для коммерческого использования, в системе кейтеринга или в любой другой системе общественного питания.
- Изготовитель не несет никакой ответственности за повреждение, вызванное неправильной эксплуатацией или нарушением настоящих указаний.

Важные указания по технике безопасности

- Чтобы не допустить травмирования людей или повреждения холодильника, его транспортировка должна осуществляться только в оригинальной упаковке
- Этот аппарат не предназначен для использования без присмотра лицами (включая детей) с ограниченными физическими, сенсорными или умственными способностями, а также лицами, не обладающими достаточным опытом и умением, пока лицо, отвечающее за их безопасность, не обучит их обращению с данным аппаратом.
- Не оставляйте детей без присмотра, чтобы они не начали играть с аппаратом.
- **Предупреждение.** Держите упаковочные материалы в недоступном для детей месте, так как они представляют опасность удушья!
- Система охлаждения этого аппарата содержит хладагент изобутан (R600a), природный газ, обладающий высоким уровнем экологической совместимости, но, тем не менее, горючий. Поэтому следует убедиться, что ни один из компонентов системы охлаждения не был поврежден во время транспортировки и установки холодильника. Если система



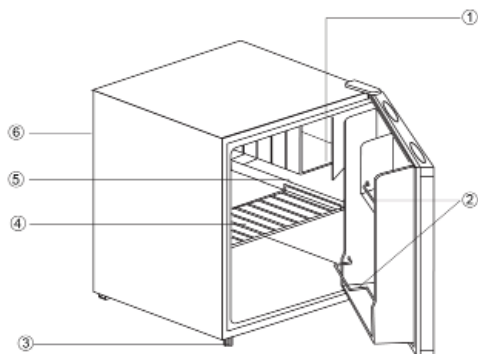
охлаждения была повреждена, не включайте или не подсоединяйте холодильник к сети, а также удалите источник открытого пламени или любой другой источник возгорания, находящийся вблизи хладагента, после чего тщательно проветрите комнату, в которой находится холодильник.

- **Предупреждение.** Не допускайте повреждения системы охлаждения. Выходящий из системы хладагент может повредить глаза; возможно также возгорание хладагента.
- **Предупреждение.** Не загромождайте вентиляционные отверстия, находящиеся на корпусе холодильника или внутри него. В комнате должна быть постоянно обеспечена достаточная вентиляция.
- **Предупреждение.** Не пользуйтесь никакими посторонними приспособлениями (например, нагревателями или тепловентиляторами для ускорения размораживания холодильника).
- **Предупреждение.** Не используйте электроприборы (например, льдогенераторы) внутри отделения для хранения продуктов.
- Перед включением холодильника в сеть его необходимо тщательно проверить на наличие возможного повреждения при транспортировке, включая и шнур питания. Не пользуйтесь аппаратом при обнаружении повреждения. Не включайте его в сеть при обнаружении повреждения.
- Регулярно проверяйте шнур питания на наличие возможного повреждения. Не пользуйтесь аппаратом при обнаружении повреждения.
- Чтобы не допустить возникновения пожара, не ставьте электронагревательные приборы на холодильник. Не ставьте на холодильник емкости с жидкостями: это позволит не допустить утечки или проливания жидкости и повреждения электроизоляции.
- Данный аппарат предназначен только для хранения пищевых продуктов.
- Алкогольные напитки нужно хранить в плотно закрытых емкостях и в вертикальном положении.
- Данный аппарат не предназначен для хранения таких взрывоопасных веществ как, например, аэрозольные упаковки с горючими пропеллентами.
- Чтобы не допустить пищевого отравления, не употребляйте продукты после истечения срока их хранения.
- Не кладите на полки, в отделения или в дверцу продукты с недопустимым весом.
- Берегите внутреннюю поверхность холодильника от открытого огня и других источников возгорания.
- **Вынимайте штепсельную вилку из розетки:**
 - при любой неполадке;
 - перед размораживанием;
 - перед чисткой;
 - перед выполнением работ по техническому обслуживанию или ремонту холодильника.
- При извлечении штепсельной вилки из стенной розетки никогда не тяните за шнур, беритесь только за вилку.
- В соответствии с требованиями правил техники безопасности и для исключения возможного травматизма любой ремонт этого устройства или внесение изменений в его конструкцию, включая и замену шнура питания, должен производиться нашим авторизованным сервисным персоналом.
- Мы оставляем за собой право вносить изменения в конструкцию аппарата.
- Если холодильник не будет использоваться в течение длительного периода времени, мы рекомендуем оставить дверцу открытой.
- При продаже или передаче данного аппарата третьей стороне или при его передаче в

соответствующую организацию для переработки и утилизации необходимо обратить внимание на наличие в нем изолирующего агента - циклопентана, а также хладагента R600a.

Устройство

1. Отделение для хранения охлажденных продуктов
2. Отделение общее и для хранения бутылок
3. Регулируемая ножка
4. Съемная полка
5. Поддон для талой воды
6. Терморегулятор (на задней стенке)



В верхней части холодильника находится отделение для хранения охлажденных продуктов, закрывающееся дверцей.

Перед первым включением

- Полностью удалите внешние и внутренние упаковочные материалы, включая и клейкую ленту.
- Перед включением холодильника в сеть его нужно тщательно проверить на наличие возможных повреждений во время транспортировки, включая и шнур питания.
- Вымойте холодильник в соответствии с указаниями, данными ниже в разделе *Размораживание и чистка*.
- Чтобы обеспечить правильную работу холодильника, после установки подождите примерно 2 часа перед его подключением к сети и включением в работу.
- При первом включении холодильника может появиться легкий запах, который, однако, исчезнет после начала процесса охлаждения.

Установка

- Холодильник должен быть установлен в сухой комнате с хорошей вентиляцией.
- Он должен работать при окружающей температуре от 16 до 32 °C и при относительной влажности не более 70 %.
- Не используйте этот аппарат вне помещения.
- Убедитесь в наличии доступа к штепсельной вилке и в том, что ее можно будет вынуть из розетки в любое время.
- Не подвергайте холодильник воздействию прямого солнечного света и не устанавливайте его вблизи любых источников тепла (радиаторов, кухонных плит и т. д.). Если этого избежать нельзя, необходимо установить соответствующую изоляцию между аппаратом и источником тепла.
- Не устанавливайте аппарат в шкафу или непосредственно под навесным кухонным шкафом, полкой или подобным предметом.
- Не кладите никаких предметов на верх холодильника и никак не накрывайте его.
- Если пол неровный, для компенсации неровности и обеспечения оптимальной устойчивости можно использовать регулируемые ножки холодильника.

Вентиляция

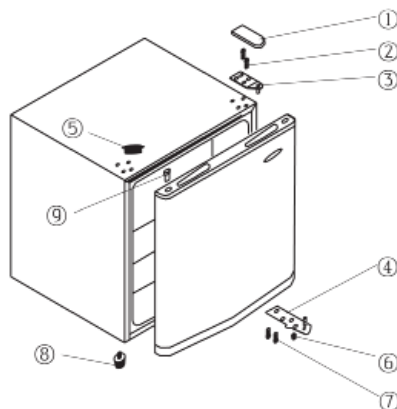
Убедитесь, что вокруг аппарата имеется достаточное пространство и что ничто не мешает циркуляции воздуха вокруг и за аппаратом (позади и по бокам должно быть не менее 5 см, а сверху не менее 10 см свободного пространства).

Перенавешиваемая дверца

При необходимости дверцу можно перенавесить на другую сторону, то есть с правой стороны (заводская установка) на левую.

Предупреждение! Всегда отключайте аппарат от сети перед выполнением работ по техническому обслуживанию или ремонту аппарата.

1. Снимите петельную крышку (1).
2. Используйте для снятия крышки подходящий инструмент с острым концом (5).
3. Возьмите подходящую отвертку и отверните два винта (2) крепления верхней петли (3) к корпусу шкафа.
4. Осторожно поднимите дверцу и поставьте ее на мягкую поверхность, чтобы защитить от царапин.
5. Снимите глухую крышку с монтажных отверстий петли (9) и установите ее на соответствующее место на правой стороне шкафа. Убедитесь, что крышка плотно посажена на отверстие.
6. Выверните два винта (7), удерживающие на месте нижнюю правую петлю (4) и регулируемую ножку (6).
7. Снимите регулируемую ножку (8) с левой стороны и вставьте ее в соответствующее резьбовое отверстие на правой стороне.
8. Установите нижнюю петлю (4) при помощи двух винтов (7) на левую сторону.
9. Перенавесьте дверцу на новое место. Убедитесь, что стержень петли вошел в направляющее отверстие на нижней части.
10. Установите верхнюю петлю (3) на левую сторону. Убедитесь, что стержень петли вошел в направляющее отверстие на верхней части.
11. Переустановите крышку (5) на соответствующие отверстия на правой стороне.
12. Переустановите крышку петли (1) на верхнюю петлю.
13. Установите аппарат обратно на нужное место примерно за два часа перед включением в сеть.



Регулировка температуры

Аппарат начинает работать при подключении его к сети. Полностью он отключается только после извлечения сетевой вилки из розетки.

Температура внутри холодильника регулируется ручкой термостата.

Термостат имеет положения регулировки от 1 до 5.

1. Функция охлаждения отключена; однако прибор все еще включен в сеть. **Чтобы полностью отключить аппарат, необходимо вынуть штепсельную вилку из розетки.**
3. При установке регулятора температуры в это промежуточное положение обеспечивается

- нормальное хранение пищевых продуктов.
- 5 Максимальный охлаждающий эффект.

Мы рекомендуем сначала установить ручку в положение 3. По истечении некоторого времени можно проверить текущую температуру при помощи термометра и если необходимо, отрегулировать ее.

При прекращении питания или при намеренном отключении аппарата может пройти от 3 до 5 минут, прежде чем он включится снова.

Хранение продуктов

- Температура в основном отделении холодильника и в отделении для хранения охлажденных продуктов зависит в основном от окружающей температуры, положения ручки терморегулятора и количества заложенных продуктов.

Отделение для хранения охлажденных продуктов

- Отделение для хранения охлажденных продуктов предназначено для кратковременного хранения свежего мяса, рыбы и птицы.

Основное отделение

- Различные зоны в основном отделении холодильника охлаждаются по-разному. Самая теплая зона находится у дверцы в верхней части основного отделения, а самая холодная – у задней стенки и в нижней части основного отделения.
- Исходя из этого, продукты следует хранить следующим образом:
- *на полках основного отделения* (сверху вниз): кондитерские изделия, готовые блюда, молочные продукты, мясо, рыбу, холодные мясные блюда и колбасы.
- *в дверце* (сверху вниз): масло, сыр, яйца, приправы в тубах (например, горчицу), маленькие бутылочки, большие бутылки, молоко и фруктовые соки в упаковке «тетрапак».

Если Вы заметили иней на задней стенке, то причиной этого является, скорее всего, то, что дверца оставалась открытой слишком долго или в холодильник была положена теплая пища или уставка температуры была слишком высокой.

- Жидкости, продукты с сильным запахом или продукты, имеющие свойство поглощать сильные запахи (например, сыр, рыба, сливочное масло), необходимо хранить отдельно в герметически закрытой таре.
- **Прежде чем положить в холодильник теплые продукты, их следует охладить до комнатной температуры.**
- Всегда проверяйте, что дверца плотно закрыта, а герметичность закрытия не нарушена продуктами, помещенными в основное отделение или в дверцу.

Размораживание и чистка

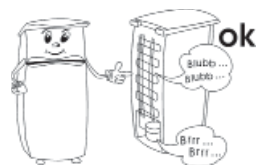
- **Перед тем, как приступить к чистке аппарата, всегда вынимайте штепсельную вилку из розетки.**
- Когда толщина слоя льда в холодильнике достигнет 2 мм, аппарат необходимо разморозить.
- Поверните ручку термостата вниз до положения '1' и оставьте дверцу открытой. После этого холодильник начинает размораживаться, а талая вода скапливается на дне и поддоне.
- **Предупреждение.** Не используйте какие-либо внешние приспособления или другие средства (например, нагреватели или тепловентиляторы) для ускорения размораживания.

- Не лейте воду на холодильник или внутрь его.
- Для текущей чистки мы рекомендуем использовать теплую воду с мягким моющим средством. Чтобы предупредить появление неприятного запаха в холодильнике, его нужно мыть примерно один раз в месяц.
- Принадлежности нужно мыть отдельно в теплой мыльной воде. Не мойте их в посудомоечной машине.
- Не используйте абразивные вещества или сильнодействующие моющие растворы, а также спиртосодержащие чистящие средства.
- После чистки тщательно обмойте все поверхности чистой водой, после чего вытрите их насухо. При вставлении вилки в розетку убедитесь, что у вас **сухие руки**.
- Будьте внимательны, чтобы не оторвать или не повредить во время чистки заводскую табличку внутри холодильника.
- Для сбережения потребления электроэнергии необходимо тщательно очищать компрессор (на задней стенке аппарата) не менее двух раз в год щеткой или пылесосом.

Поиск и устранение неисправностей

Когда аппарат включен, можно услышать некоторые типичные шумы. Эти шумы:

- производятся электродвигателем в компрессорном узле; во время запуска компрессора уровень шума в холодильнике будет выше в течение некоторого времени;
- производятся хладагентом, циркулирующим в системе.



В приведенной здесь таблице перечислены возможные неполадки, их возможные причины и способы устранения. При возникновении проблем во время эксплуатации холодильника сначала проверьте наличие возможного способа их устранения в этой таблице.

Проблема	Возможная причина и способ устранения
Аппарат не работает.	<ul style="list-style-type: none"> – Нет питания. – Сгорел главный предохранитель. – Ручка терморегулятора установлена на '1'. – Сгорел предохранитель в розетке (если он применяется). Это можно проверить, включив в розетку другой электроприбор и проверив его работу.
Нормальный уровень шума аппарата в рабочем состоянии изменяется или становится выше.	<ul style="list-style-type: none"> – Проверьте правильность установки (неровный пол?). – Есть ли рядом предметы, на которые влияет работа холодильного агрегата (например, предметы, подверженные вибрации)? – Имеются ли на верху аппарата предметы, которые могут вибрировать?

Транспортировка аппарата

Холодильник нужно перевозить только в вертикальном положении.

Не наклоняйте его больше, чем на 45°.

При транспортировке холодильника следует убедиться, что он надежно закреплен и защищен от ударов, вибрации и перемещения.

Чтобы обеспечить оптимальную работу холодильника после транспортировки, необходимо подождать не менее 2 часов, прежде чем включить его в сеть.

Утилизация



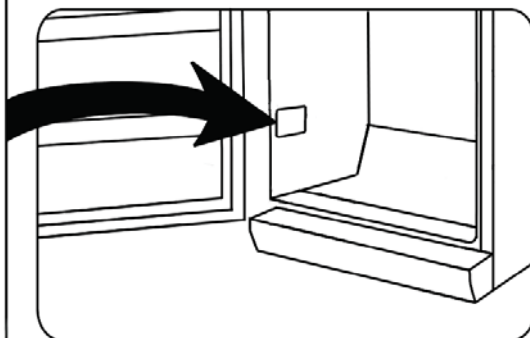
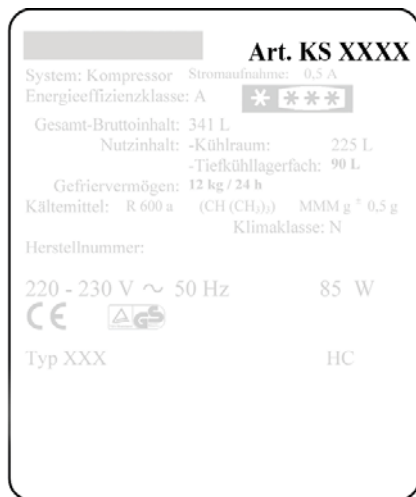
Данный аппарат был изготовлен из материалов, пригодных для повторного использования. После извлечения сетевой вилки из розетки, прежде чем сдать холодильник на утилизацию в местный пункт сбора специального мусора в соответствии с местными нормами, необходимо сделать его непригодным для применения, отрезав шнур питания.

Гарантия

Гарантийный срок на приборы фирмы „Severin“ - 2 года со дня их продажи. В течение этого времени мы бесплатно устраним все дефекты, возникшие в результате производственного брака или применения некачественных материалов. Гарантия не распространяется на дефекты, возникшие из-за несоблюдения руководства по эксплуатации, грубого обращения с прибором, а также на бьющиеся (стеклянные и керамические) части. Данная гарантия не нарушает ваших законных прав, а также любых других прав потребителя, установленных национальным законодательством, регулирующим отношения, возникающие между потребителями и продавцами при продаже товаров. Гарантия аннулируется, если прибор ремонтировался не в указанных нами пунктах сервисного обслуживания. Вы можете по почте отправить прибор с перечнем неисправностей и приложенным кассовым чеком на наш ближайший пункт сервисного обслуживания. Какие-либо дополнительные гарантии продавца заводом-изготовителем не принимаются.

Информация, необходимая для Сервисного отдела

Если у Вас возникнет необходимость в ремонте холодильника, свяжитесь, пожалуйста, с нашим Сервисным отделом, дав подробное описание неисправности и указав номер изделия KS ..., имеющийся на заводской табличке аппарата (см. иллюстрацию). Эта информация поможет нам быстрее обработать Вашу заявку.



В случае неисправности или возникновения какой-либо проблемы, связанной с работой

холодильника, обратитесь, пожалуйста, в наш Сервисный отдел. Адрес можно найти в приложении к данному Руководству.

Характеристики изделия

Артикул	KS 9827
Категория изделия	Холодильник с отделением для хранения охлажденных продуктов
Класс энергоэффективности	A+
Потребление электроэнергии, кВт.ч/год	112
Текущее потребление электроэнергии зависит от характера эксплуатации и места установки прибора	
Полезный объем отделения для хранения охлажденных продуктов, л	5
Наличие системы « frost-free » (ненаморозивания) в основном отделении и в отделении для хранения охлажденных продуктов	нет / нет
Время безопасного хранения при неисправности, ч	--
Мощность замораживания, кг/сутки	--
Климатический класс	N
Диапазон температур окружающего воздуха, °С	16-32 °С
Уровень шумности	42 дБ (А)
Размеры (В х Ш х Г), мм	525 x 440 x 490
Вес, кг	16
Электрическая спецификация	См. заводскую табличку

Kundendienstzentralen
Service Centres
Centrales service-après-vente
Oficinas centrales del servicio
Centros de serviço
Centrale del servizio clienti
Service-centrales
Centrale serviceafdelinger
Centrala kundtjänstplatser
Keskushuollot
Servisné strediská
Centrala obslugi klientów
Szerviz
Κεντρικό οάβρις

SEVERIN Service
Am Brühl 27
59846 Sundern
Telefon (02933) 982-460
Telefax (02933) 982-480
service@severin.de

Kundendienst Ausland

Belgique

Dancal N.V.
Bavikhooftestraat 72
8520 Kuurne
Tel.: 056711 54 51
Fax: 05670 04 49

Bosnia i Hercegovina

Malisic MP d.o.o
Tromeda Medugorje bb
88260 Citluk
Tel: + 387 36 650 446
Fax: + 387 36 651 062

Bulgaria

Noviz AG
Khan Kubrat 1 Str.
BG-4000 Plovdiv
Tel.: + 359 32 275 617, 275 614
e-mail: sales@noviz.com

Czech Republic

ARGO spol. s r.o.
Zihobce 137
CZ 342 01 Sušice
Tel.: + 376 597 197
Fax: + 376 597 197
http://argo.zihobce.cz
argo@zihobce.cz

Croatia

TD Medimurka d.d.
Trg. Republike 6
HR-40000 Cakovec
Croatia
Tel: +385-40 328 650
Fax: + 385 40 328 134
e-mail: marija.s@medjimurka.hr

Cyprus

G.L.G. Trading
4-6, Oidipodos Street
Larnaca, Cyprus
Tel.: 024/633133
Fax: 024/635992

Danmark

Scandia Serviceteknik A/S
Hedeager 5
2605 Brøndby
Tel.: 45-43202700
Fax: 45-43202709

Estonia:

Tallinn: CENTRALSERVICE,
Tammsaare tee 134B,
tel: 654 3000
Tartu: CENTRALSERVICE, Aleksandri 6,
tel: 7 344 299, 7 344 337, 56 697 843
Pärnu: CENTRALSERVICE, Riia mnt. 64,
tel: 44 25 175
Narva: CENTRALSERVICE, Tallinna 6A,
tel: 35 60 708
Haapsalu: Teco KM OÜ, Jalaka 1A,
tel: 47 56 900
Rakvere: Nirgi Tõnu FIE,
tel: 32 40 515
Viljandi: Aaber OÜ, Vabaduse pl. 4,
tel: 43 33 802
Kuressaare: Toomas Teder FIE, Pikk 1B,
tel: 45 55 978
Käina: Ilmar Pauk Elektroonika FIE, Mäe2S,
tel: 46 36 379, 51 87 444

Espana

Severin Electrodom. España S.L.
Plaza de la Almazara Portal 4, 1º E.
45200 ILLESCAS(Toledo)
Tel: 925 51 34 05
Fax: 925 54 19 40
eMail: severin@severin.es
http://www.severin.es

France

SEVERIN France Sarl
4, rue de Thal
B.P. 38
67211 OBERNAI CEDEX
Tel.: 03 88 47 62 08
Fax: 03 88 47 62 09

Greece

BERSON
C. Sarafidis Bros. S.A.
Agamemnonos 47
176 75 Kallithea, Athens
Tel.: 0030-210 9478700

Philippus Business Center
Agias Anastasias & Laertou, Pilea
Service Post of Thermi
570 01 Thessaloniki, Greece
Tel.: 0030-2310954020

Iran

IRAN-SEVERIN KISH CO. LTD.
No. 668, 7th. Floor
Bahar Tower
Ave. South Bahar
TEHRAN - IRAN
Tel.: 009821 - 77616767
Fax: 009821 - 77616534
Info@iranseverin.com
www.iranseverin.com

Israel

Etay Agencies
109 Herzl St.
Haifa
Phone: 050-5358648
Email: service@severin.co.il

Italia

Videoelettronica di Sgambati &
Gabrini C.S.N.C.
via Dino Col 52r-54r-56r,
I - 16149 Genova
Green Number: 800240279
Tel.: 010/6 45 11 02 - 01041 86 09
Fax: 010/6 42 50 09
e-mail: videoelettronica@panet.it

Jordan

F.A. Kettaneh
P.O. Box 485
Amman, 11118, Jordan
Tel: 00962-6-439 8642
e-mail: app@kettaneh.com.jo

Korea

Jung Shin Electronics co., Ltd.
501, Megaventurtower 77-9,
Moonrae-Dong 3ga, Yongdeungpo-Gu
Seoul, Korea
Tel: +82-22-637 3245~7
Fax: +82-22-637 3244
Service Hotline: 080-001-0190

Latvia

SERVVO Ltd.
Mr. Janis Pihovarenoks
Tel.: + 371 7279892
servvo@apollo.lv

Lebanon

Khoury Home
7th Floor, Cité Dora 3 Building, Dora
P.O.Box 70611
Antelias, Lebanon
Telephone 01 244200, Fax 01 253535
eMail: info@khouryhome.com
Internet: www.khouryhome.com

Luxembourg

Ser-tec
Rue du Chateau d'Éua
3364 Leudelange
Tel.: 00352 -37 94 94 402
Fax 00352 -37 94 94 400

Macedonia

Agrotehna
St.Promajnska bb
1000-Skopje
MACEDONIA
e-mail: servs@agrotehna.com.mk
Tel : +389 2 / 24 45 009 or - 019
Fax : +389 2 24 63 270

Magyarország

TFK Elektronik Kft.
Gyar u.2
H-2040 Budaörs
Tel.: (+36) 23 444 266
Fax: (+36) 23 444 267

Nederland

HAS b.v.
Stedenbaan 8
NL-5121 DP Rijen
Tel: 0161-22 00 00
Fax: 0161-29 00 50

Norway

Lakken Trading AS
Trollåsvæien 34
1414 Trollåsen
Tel: 40 00 67 34
Fax: 66 80 45 60

Österreich

Degupa
Vertriebsgesellschaft m.b.H.
Gewerbeparkstr. 7
5081 Anif / Salzburg
Tel.: 0 62 46 / 73 58 10
Fax.: 0 62 46 / 72 70 2

Polska

SERV- SERWIS SP. Z O.O.
UL. CYGANA 4
45-131 OPOLE
Tel/Fax 0048 77 453 86 42
e-mail: centralny@serv-servis.pl

Portugal

Novalva
Zona Industrial Maia I
Sector X - Lote 293, N. 90
4470 Maia
Tel.: 02/9 44 03 84
Fax: 02/9 44 02 68

Russian Federation

Orbita Service
123362 Moskau
ul. Svobody, 18,
Tel.: (495) 585 05 73

Orbita Service

123362 r. Moskva,
ул. Свободы, д. 18,
Тел.: (495)585-05-73

Romania

For Brands srl
Str. Capitan Aviator Alexandru
Serbanescu Nr. 33-35, Bl. 20º
Sc. 2 Et.1, Ap. 27, Sector 1
Bucuresti
Tel: + 40 21 233 41 12
+ 40 21 233 41 13
+ 40 21 688 66 13
Fax: + 40 21 233 41 03
+ 40 21 688 66 13
E-mail: office@forbrands.ro
Web site: www.forbrands.ro

Schweiz

VB Handels Sàrl GmbH
Postfach 306
1040 Echallens
Tel: 021 881 60 45
Fax: 021 881 60 46
mail: severin@helt.ch

Serbia

SMIL doo
Pasiceva 28, Novi Sad
Serbia and Montenegro
tel: + 381-21-524-638
tel: +381-21-553-594
fax: +381-21-522-096

Slovak Republic

PREMT.s.r.o.
Skladová 1
917 01 Tmava
Tel: 033/544 7177

Finland

Oy Harry Marcell Ab
Räilssitie 6, PL 63
01511 Vantaa
Tel.: 00358 / 2 07 599 860
Fax: 00358 / 2 07 599 803

Svenska

Rakspecialisten HS
Möllevångsgatan 34
214 20 Malmö
Tel.: 040/12 07 70
Fax: 040/6 11 03 35

Slovenia

SEVTIS d.o.o.
Smartinska 130
1000 Ljubljana
Tel: 00386 1 542 1927
Fax: 00386 1 542 1926

Stand: 03.2010

SEVERIN