

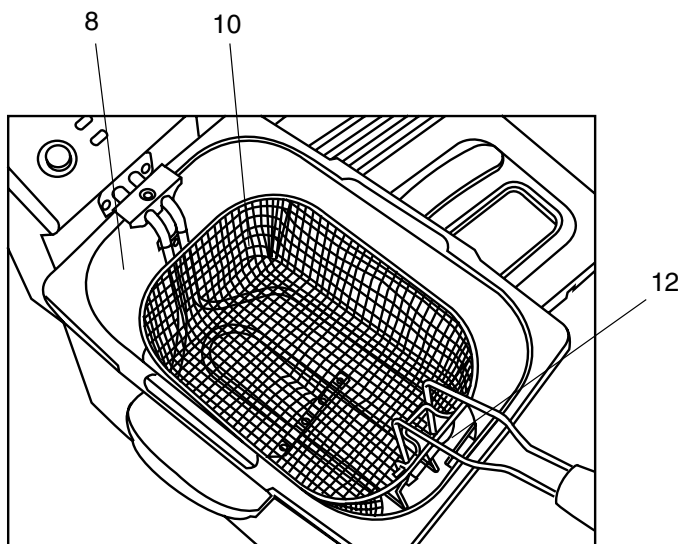
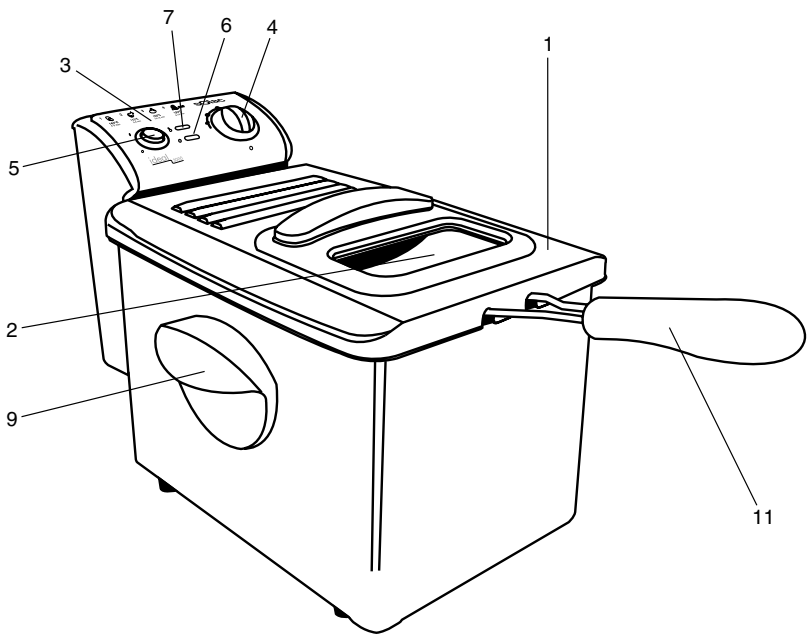
solac MOD. FG6930/FG6940

**FREIDORA
DEEP FRYER
FRITEUSE
FRITTEUSE
FRITADEIRA
FRIGGITRICE
FRITEUSE
FRITOVACÍ HRNEC
FRYTKOWNICA
FRITOVACÍ HRNIEC
OLAJSŰTŐ
ФРИТЮРНИК
FRITEZA**

**INSTRUCCIONES DE USO
INSTRUCTIONS FOR USE
MODE D'EMPLOI
GEBRAUCHSANLEITUNG
INSTRUÇÕES DE USO
ISTRUZIONI PER L'USO
GEBRUIKSAANWIJZING
NÁVOD K POUZITÍ
INSTRUCJA OBSŁUGI
NÁVOD NA POUZITIU
HASNÁLATI UTASÍTÁS
инструкция за употреба
UPUTE ZA UPOTREBU**



5- 8 • ESPAÑOL
9-12 • ENGLISH
13-16 • FRANÇAIS
17-20 • DEUTSCH
21-24 • PORTUGUÊS
25-28 • ITALIANO
29-32 • NEDERLANDS
33-35 • ĀESKY
36-39 • POLSKA
40-43 • SLOVENSKY
44-47 • MAGYAR
48-51 • бългaрск
52-54 • HRVATSKA



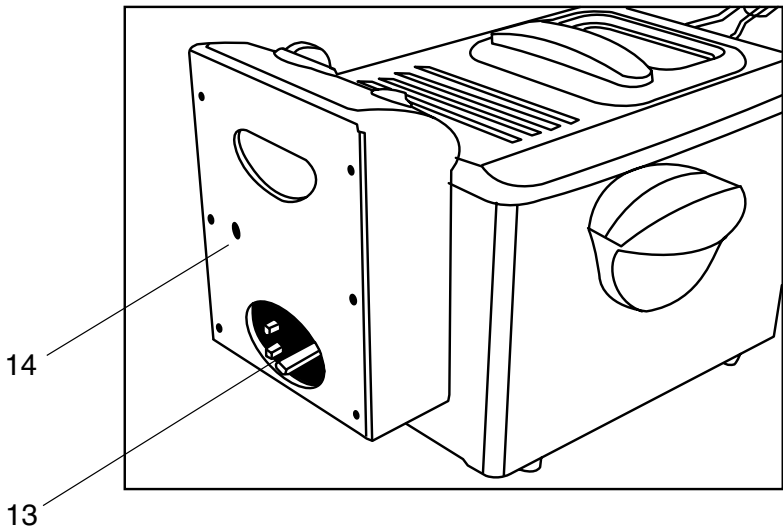


Fig. A

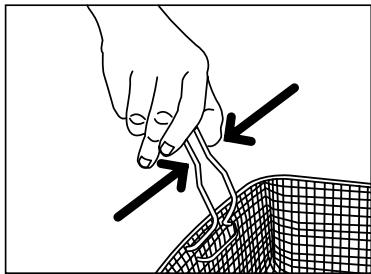


Fig. B

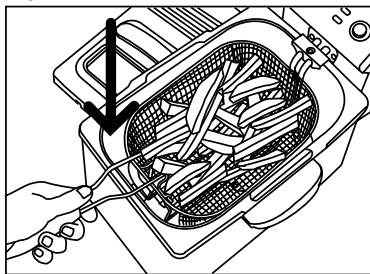
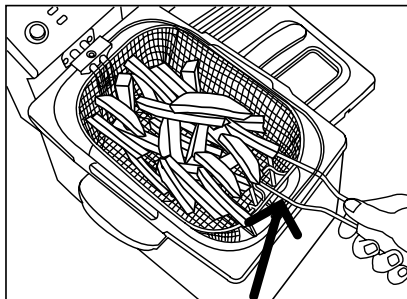


Fig. C



ATENCIÓN

- Lea estas instrucciones antes de poner en marcha la freidora.
- No utilice la freidora para usos diferentes a los descritos en este manual.
- No conecte el aparato sin asegurarse que el voltaje indicado en la placa de características y el de su casa coinciden.
- Asegúrese de enchufar el aparato a un conector con adecuada toma a tierra.
- No conecte nunca su freidora sin que el aceite supere el mínimo en el depósito ni sobrepase el máximo.
- No introduzca ningún líquido distinto al aceite en la freidora.
- No sumerja nunca el panel de mandos (6) de la freidora en agua.
- Asegúrese de que la base del enchufe disponga de una toma de tierra adecuada.
- Una vez usado, desconecte la freidora de la red eléctrica.
- Manténgase fuera del alcance de los niños.
- No deje la freidora en funcionamiento sin vigilancia.
- Esta freidora viene provista de un dispositivo de seguridad térmico. En caso de avería del termostato la corriente se interrumpe automáticamente, lo que evita cualquier riesgo de sobre-calentamiento y otros riesgos.
- Evite mover o cambiar la freidora de lugar cuando esté en funcionamiento.
- No utilice el aparato con la clavija o el cable dañado. Si el cable está dañado debe ser reemplazado por un Servicio Técnico Autorizado.

COMPONENTES PRINCIPALES

1. Tapa
2. Visor
3. Panel de mandos
4. Mando regulador de la temperatura
5. Interruptor de encendido/apagado I/O
6. Piloto luminoso freidora encendida (naranja)
7. Piloto luminoso freidora preparada (verde)
8. Cuba de acero inoxidable
9. Asas
10. Cestillo
11. Mango del cestillo
12. Apoyo para escurrir
13. Compartimento para el cable
14. Botón sistema de seguridad

FUNCIONAMIENTO

- Antes de utilizar la freidora por primera vez recomendamos lavar el cestillo (10) y la cuba (8). Para ello retire el cestillo (10) del interior de la cuba, saque hacia arriba el panel de mandos (3) y extraiga la cuba (8). Puede lavar el cestillo y la cuba bien con agua jabonosa o bien introduciendo estas piezas en el lavavajillas. No moje nunca el panel de mandos (3). Para su uso coloque de nuevo todos los elementos en sentido inverso y asegurándose que las guías del panel encajan en las guías del cuerpo.
- Coloque el aparato sobre una superficie horizontal, plana y estable, alejada de los bordes y no deje que el cable cuelgue por el borde de la mesa o encimera, ni que toque superficies calientes.
- Vierta el aceite o grasa líquida en el interior de la freidora teniendo en cuenta que el nivel de aceite debe quedar por encima del nivel mínimo y por debajo del máximo. Estos niveles están marcados en el interior de la cuba.
- Coloque el mango del cestillo (11) en posición vertical y apriete las varillas metálicas para introducirlas en los orificios de soporte del cestillo (fig.A). A continuación sitúe el mango en posición horizontal hasta encajarlo en el soporte del cestillo.
- Conecte la freidora a la red y pulse el interruptor I/O (5) a la posición "I". En este momento se encenderá el piloto (6) iluminándose una luz naranja. Gire el mando regulador de la temperatura seleccionando la temperatura que desee, según los alimentos a freír. Cuando el aceite haya alcanzado la temperatura seleccionada, se encenderá el piloto verde (7) manteniéndose también encendido el piloto naranja (6).
- Coloque los alimentos en el cestillo (10), esta operación debe hacerse con el cestillo fuera de la freidora.
- Introduzca suavemente el cestillo en la freidora colocándolo en posición de freír (fig b). Al introducir los alimentos en la freidora el piloto verde (7) se apagará ya que los alimentos enfrían el aceite por diferencia de temperatura y se encenderá cuando alcance, de nuevo, la temperatura indicada en el mando regulador de la temperatura.
- Los alimentos siempre deben quedar cubiertos de aceite.
- Coloque la tapa (1) sobre la freidora.
- Cuando haya terminado de freír los alimentos retire la tapa de la freidora, levante el cestillo y sacúdalo un poco. A continuación, engánchelo en la posición de escurrido (fig. C) para que los alimentos escurran bien el aceite.
- Una vez escurridos retire el cestillo de la freidora y vacíe la cestilla.
- Coloque el mando de la temperatura en posición mín y pulse el interruptor I/O (5) a la posición "O". A continuación desenchúfelo de la red.
- Cuando el aceite esté frío coloque el cestillo en el interior de la freidora y gire el mango hacia el interior de la freidora. Si ha utilizado grasa sólida, deje que se solidifique en el depósito y guarde la freidora con la grasa en ella.

USO CON GRASA SÓLIDA

Si utiliza grasa sólida para freír (no anteriormente utilizada) debe tomar las siguientes precauciones:

- Funda los trozos de la nueva grasa sólida para freír en una cazuela a fuego lento. Vigile la cazuela en todo momento y manténgala fuera del alcance de los niños.
- Apague el fuego en cuanto la grasa se haya fundido. Coloque la freidora en la pila del fregadero y con mucho cuidado vierta la grasa fundida en el interior de la cuba.
- Tenga en cuenta el no sobrepasar el nivel máximo indicado en la cuba.
- Si va a utilizar grasa sólida que está en la freidora de una fritura anterior haga agujeros en la grasa con la ayuda de un tenedor. Al realizar esta operación tenga cuidado de no dañar la resistencia.
- Coloque la tapa en la freidora, para evitar salpicaduras, y gire el mando regulador de la temperatura (4) a 150° para que la grasa se reblandezca lentamente. Si lo desea puede subir la temperatura cuando la grasa se haya fundido.

LIMPIEZA Y MANTENIMIENTO

- Espere a que el aceite se enfríe completamente antes de proceder a su desmontaje y limpieza. Desconecte la freidora de la red.
- La freidora se desmonta totalmente para facilitar su limpieza tal y como se ha descrito en el apartado funcionamiento.
- El cestillo, la tapa y la cuba pueden lavarse, bien con agua jabonosa o bien en el lavavajillas.
- El panel de mandos puede limpiarse con un paño húmedo.
- **IMPORTANTE:** Nunca debe mojar el panel de mandos de la freidora.
- Coloque de nuevo todos los elementos, teniendo en cuenta que deben estar bien secos antes de colocarlos. Monte la freidora en el siguiente orden:
 - Panel de mandos
 - Cestillo
 - Tapa

CONSEJOS PRÁCTICOS

- Los alimentos deben estar perfectamente secos antes de sumergirlos en aceite o grasa.
- Para evitar que las patatas se peguen, lávelas antes de freírlas.
- Si la freidora no va a ser utilizada de forma continuada, es conveniente que el aceite o la grasa líquida se guarde en recipientes bien cerrados en el frigorífico o en un lugar fresco. Antes de ello extraiga las partículas sueltas que de los alimentos fritos hayan podido desprenderse y estén en el aceite valiéndose de un colador.

- Sustituya el aceite cuando presente una coloración oscura, mal olor o mal sabor en los alimentos. No añada nunca aceite o grasa frescos al ya usado.
- No deje el aceite/grasa a una temperatura elevada más tiempo de lo necesario.
- Guarde siempre la freidora con la tapa cerrada para evitar que el polvo u otros elementos deterioren el aceite o grasa.
- El aceite o grasa desechados no deben ser arrojados por el WC o el fregadero. Dépositelos en un recipiente cerrado y llévelos a un contenedor de residuos adecuado.

SISTEMA DE SEGURIDAD

Esta freidora tiene un termostato de seguridad que interrumpe el paso de corriente si se produce un sobrecalentamiento anormal. Si esto sucede siga los pasos que se detallan a continuación:

- Desenchufe la freidora de la red y déjela enfriar.
- Presione el botón (14) con ayuda de un destornillador.
- Enchufe la freidora y compruebe que funciona correctamente. En caso de que el problema persista, acuda a un servicio técnico.

CAUTION

- Read these instructions before connecting the deep fryer.
- Do not use the deep fryer for purposes other than those described in this manual.
- Do not switch the deep fryer on without making sure that the voltage stated on the specifications plate matches that in your home.
- Make sure you plug the appliance into a socket that has a suitable earth connection.
- Never connect your deep fryer unless the oil level is above the minimum and under the maximum.
- Apart from oil, do not put any other liquid into the deep fryer.
- Never put the fryer's control panel (3) under water.
- Ensure that the socket is suitably earthed.
- Unplug the fryer after use.
- Keep out of the reach of children.
- Do not leave the deep fryer in operation unattended.
- This deep fryer is fitted with a thermal safety device. In the event of a faulty thermostat, the electric current is automatically cut off, which prevents any risk of over-heating and other hazards.
- Avoid moving or putting the deep fryer in another place when it is functioning.
- Do not use the appliance when its cord or plug is damaged. If the cord is damaged, it must be replaced by an Authorised Technical Service.

MAIN COMPONENTS

1. Lid
2. Viewer
3. Control panel
4. Control for regulating the temperature
5. ON/OFF switch I/O
6. Deep fryer ON pilot light (orange)
7. Deep fryer Ready pilot light (green)
8. Stainless steel vat
9. Handles
10. Basket
11. Basket handle
12. Draining stand
13. Compartment for the cord
14. Safety system button

OPERATION

- Before you use the fryer for the first time we recommend you to wash the basket (10) and the vat (8). To do so, take the basket (10) out of the vat, lift out the control panel (3) and take out the vat (8). You can wash the basket and the vat either using soapy water or by putting them into the dishwasher. Never wet the control panel (3). For operation, put all the elements back in their place in reverse order, making sure that the panel guides match the body guides.
- Place the appliance on a horizontal, flat, stable surface away from the edges and do not allow the cord to hang over the edge of the table or work surface or to come into contact with a hot surface.
- Pour the oil or liquid fat into the deep fryer and remember that the oil level must be above the minimum and below the maximum. These levels are indicated inside the vat.
- Place the basket handle (11) in the vertical position and squeeze the metal rods into the basket support holes (fig. A). Next place the handle in the horizontal position until it fits into the basket support.
- Plug in the fryer and press the I/O switch (5) to the "I" position. At this moment the orange pilot light (6) will come on. Turn the temperature control regulator and select the desired temperature, depending on the food to be fried. When the oil reaches the selected temperature, the green pilot light (7) will come on, and the orange pilot light (6) will remain lit.
- Place the food in the basket (10) while the basket is out of the fryer.
- Gently put the basket into the fryer and place it in its frying position (fig. b). When the food is placed inside the fryer the green pilot light (7) will switch off, since the food causes the oil to cool due to the temperature difference, and it will come on again when the oil reaches the temperature indicated on the temperature regulating control.
- The food should always be covered by the oil.
- Close the lid (1) over the fryer.
- After frying the food, open the deep fryer lid, lift out the basket and shake it gently. Next, hook it into the draining position (fig. C) for the food to drain off as much oil as possible.
- Once the food is drained, take the basket out of the deep fryer and empty it.
- Place the temperature control at the minimum position and press the I/O switch (5) to the "O" position. Then unplug the appliance.
- When the oil is cold, place the basket inside the fryer and turn the handle towards the inside. If you were using solid fat, leave it to solidify in the vat and store the deep fryer with the fat in it.

USE WITH SOLID FAT

If you use solid fat for frying (when not previously used), you must take the following precautions:

- Melt the pieces of new solid frying fat in a pan at a low heat. Watch over the pan at all times and keep it out of the reach of children.
- Turn off the heat as soon as the fat has melted. Place the deep fryer in the kitchen sink and very carefully pour the melted fat into the vat.
- Remember not to go over the maximum level indicated in the vat.
- If you are going to use fat that is in the deep fryer left over from a previous frying session, make holes in the fat with the help of a fork. When doing so, be careful not to harm the element.
- Close the deep fryer lid to avoid spatters and turn the temperature regulating control (4) to 150° so that the fat slowly softens. If you wish, you can increase the temperature once the fat has melted.

CLEANING AND MAINTENANCE

- Wait until the oil has completely cooled before proceeding to dismantle and clean the fryer. Unplug the deep fryer.
- The fryer can be completely dismantled for cleaning as described in the "Operation" section.
- The basket, lid and vat can be washed either with soapy water or in the dishwasher.
- The control panel can be cleaned using a damp cloth.
- **IMPORTANT:** The fryer's control panel must never get wet.
- Replace all the parts and remember that they must be completely dry before you put them back into position. Assemble the fryer in the following order:
 - Control panel
 - Basket
 - Lid

PRACTICAL HINTS

- Food items must be completely dry before you place them in oil or fat.
- In order to prevent potatoes from sticking together, wash them before you fry them.
- If the fryer is not going to be used continuously, it is best for the oil or liquid fat to be kept in the refrigerator or in a cool place in tightly closed containers. Beforehand, using a strainer, remove all the loose particles that the fried food may have released into the oil.
- Change the oil when it looks dark, smells bad or the food tastes bad. Never add fresh oil or fat to used oil or fat.
- Do not leave oil/fat at a high temperature for longer than necessary.
- Always store the fryer with its lid closed to prevent dust or other products from deteriorating the oil or fat.
- The discarded oil or fat must not be thrown down the WC or the sink. Put them into a closed container and take them to a suitable rubbish container.

SAFETY SYSTEM

This deep fryer has a safety thermostat that cuts off the power in the event of abnormal overheating. If this happens, follow the steps below:

- Unplug the fryer from the mains and allow it to cool.
- Press the button (14) using a screwdriver.
- Plug the fryer in and check that it works correctly. If the problem continues, take the fryer to a Technical Service shop.

ATTENTION !

- Lisez attentivement ces instructions avant de mettre la friteuse en marche.
- N'utilisez pas la friteuse pour des usages différents de ceux décrits dans ce manuel.
- Ne branchez pas l'appareil sans avoir vérifié au préalable que la tension indiquée sur la plaque signalétique correspond bien à celle de votre maison.
- Veillez à bien brancher l'appareil à une prise de courant équipée d'une prise de terre adaptée.
- Ne branchez jamais votre friteuse si le niveau d'huile dans la cuve est inférieur au minimum ou supérieur au maximum indiqués.
- N'introduisez jamais de liquide autre que de l'huile dans la friteuse.
- Ne trempez jamais le panneau de commande (6) dans l'eau.
- Vérifiez bien que la base de la prise de courant est équipée d'une prise de terre adaptée.
- Après avoir utilisé la friteuse, débranchez-la.
- Maintenez bien la friteuse hors de la portée des enfants.
- Ne laissez pas votre friteuse fonctionner sans surveillance.
- Cette friteuse est équipée d'un dispositif de sécurité thermique. En cas de défaillance du thermostat, le courant est automatiquement interrompu, ce qui évite tout risque, notamment de surchauffe.
- Évitez de bouger ou de changer la friteuse de place lorsqu'elle est en fonctionnement.
- N'utilisez pas l'appareil si sa prise ou son cordon d'alimentation est endommagé. Si le câble est endommagé, il devra être remplacé par un Service Technique Agréé.

ÉLÉMENTS PRINCIPAUX

1. Couvercle
2. Viseur
3. Panneau de commandes
4. Commande de réglage de la température
5. Interrupteur marche/arrêt I/O
6. Voyant lumineux friteuse allumée (orange)
7. Voyant lumineux friteuse prête à fonctionner (vert)
8. Cuve en acier inoxydable
9. Poignées
10. Panier
11. Poignée du panier
12. Appui pour égoutter

13. Compartiment pour le câble
14. Bouton du système de sécurité

FONCTIONNEMENT

- Avant d'utiliser la friteuse pour la première fois, nous vous recommandons de laver le panier (10) et la cuve (8). Pour cela, retirez le panier (10) de l'intérieur de la cuve, retirez vers le haut le panneau de commandes (3) et retirez la cuve (8). Vous pouvez laver le panier et la cuve avec de l'eau savonneuse ou dans un lave-vaisselle. Ne jamais mouiller le panneau de commandes (3). Pour son utilisation, remettez en place tous les éléments dans l'ordre inverse en veillant à ce que les guides du panneau coïncident avec les guides de la structure de l'appareil.
- Placez l'appareil sur une surface horizontale, plane et stable, éloignée des bords et veillez à ce que le câble ne pende pas sur le bord de la table ni au-dessus, et à ce qu'il ne soit pas en contact avec des surfaces chaudes.
- Versez l'huile ou la graisse liquide à l'intérieur de la friteuse en tenant compte du fait que le niveau d'huile doit rester au-dessus du niveau minimum et en-dessous du niveau maximum. Ces niveaux sont repérés à l'intérieur de la cuve.
- Placez le manche du panier (11) en position verticale et serrez les tiges métalliques pour les introduire dans l'orifice du support du panier (fig. A). Placez ensuite le panier en position horizontale jusqu'à ce qu'il s'emboîte dans le support du panier.
- Branchez la friteuse et appuyez sur l'interrupteur I/O (M/A) (5) pour le mettre sur la position « I ». À ce moment, le voyant (6) s'allumera en orange. Tournez la commande de réglage de température en sélectionnant la température souhaitée en fonction des aliments à frire. Lorsque l'huile aura atteint la température sélectionnée, le voyant vert (7) s'allumera et le voyant orange (6) restera allumé.
- Mettez les aliments dans le panier (10), cette opération doit être réalisée avec le panier hors de la friteuse.
- Introduisez doucement le panier dans la friteuse et placez-le en position de friture (fig. b). Lors de l'introduction des aliments dans la friteuse, le voyant vert (7) s'éteindra car les aliments refroidissent l'huile du fait de leur différence de température. Il se rallumera lorsque l'huile aura de nouveau atteint la température indiquée par la commande de réglage correspondante.
- Les aliments doivent toujours rester couverts d'huile
- Placez le couvercle (1) sur la friture.
- Lorsque vous avez terminé de frire les aliments, retirez le couvercle de la friteuse, relevez le panier et secouez-le légèrement. Accrochez-le ensuite en position d'égouttage (fig. C) afin que l'huile s'égoutte bien des aliments.
- Une fois les aliments égouttés, retirez le panier de la friteuse et videz-le.
- Mettez la commande de température en position min. et appuyez sur l'interrupteur I/O (M/A) (5) pour le mettre sur la position « O ». Débranchez ensuite la friteuse.

- Lorsque l'huile est refroidie, placez le panier à l'intérieur de la friteuse et tournez la poignée vers l'intérieur. Si vous avez utilisé de la graisse solide, laissez-la se solidifier dans la cuve et rangez la friteuse avec la graisse à l'intérieur.

UTILISATION AVEC DE LA GRAISSE SOLIDE

Si vous utilisez de la graisse solide pour frire (s'il s'agit de la première fois), vous devez prendre les précautions suivantes:

- Faites fondre les morceaux de graisse solide à frire dans une casserole à feu doux. Surveillez en permanence la casserole et maintenez-la hors de la portée des enfants.
- Éteignez le feu lorsque la graisse est fondue. Placez la friteuse dans l'évier et versez la graisse fondue à l'intérieur de la cuve en prenant toutes les précautions.
- Veillez à ne pas dépasser le niveau maximum indiqué dans la cuve.
- Si vous allez utiliser de la graisse solide qui se trouve dans la friteuse après une friture antérieure, faites-y des trous à l'aide d'une fourchette. Faites attention de ne pas endommager la résistance avec la fourchette.
- Refermez le couvercle de la friteuse pour éviter les éclaboussures, et tournez la commande de réglage de la température (4) sur 150° pour que la graisse fonde lentement. Si vous le souhaitez, vous pouvez augmenter la température lorsque la graisse a fondu.

NETTOYAGE ET ENTRETIEN

- Attendez que l'huile ait complètement refroidi avant de procéder au démontage et au nettoyage de votre friteuse. Débranchez la friteuse.
- La friteuse se démonte totalement pour faciliter son nettoyage comme indiqué au paragraphe *Fonctionnement*.
- Vous pouvez laver le panier et la cuve avec de l'eau savonneuse ou dans un lave-vaisselle.
- Le panneau de commandes peut être nettoyé avec un chiffon humide.
- IMPORTANT: Ne jamais mouiller le panneau de commandes de la friteuse.
- Remettez en place tous les éléments en veillant à ce qu'ils soient bien secs avant de les remonter. Remontez la friteuse dans l'ordre suivant:
 - Panneau de commandes
 - Panier
 - Couvercle

CONSEILS PRATIQUES

- Les aliments doivent être parfaitement secs avant de les tremper dans l'huile ou la graisse.
- Pour éviter que les pommes de terre ne se collent, lavez-les avant de les frire.

- Si la friteuse n'est pas utilisée de manière continue, il convient de conserver l'huile ou la graisse liquide dans des récipients hermétiquement fermés dans le réfrigérateur ou dans un endroit frais. Avant d'extraire l'huile ou la graisse, retirez avec une passoire les particules d'aliments qui ont pu se détacher et rester pendant la friture.
- Substituez l'huile lorsqu'elle devient foncée, lorsqu'elle dégage une mauvaise odeur ou lorsqu'elle donne un mauvais goût aux aliments. N'ajoutez jamais de l'huile ou de la graisse fraîche à celle déjà utilisée.
- Ne laissez pas l'huile ou la graisse à une température élevée plus de temps que nécessaire.
- Conservez toujours la friteuse avec le couvercle refermé pour éviter que de la poussière ou d'autres éléments ne détériorent l'huile ou la graisse.
- L'huile ou la graisse usagée ne doit pas être jetée dans les WC ou l'évier. Mettez-la dans un récipient hermétique et jetez-la dans un conteneur de déchets approprié.

SYSTÈME DE SÉCURITÉ

Cette friteuse est équipée d'un thermostat de sécurité qui interrompt l'alimentation électrique si une surchauffe anormale se produit. Si cela se produit, respectez les instructions détaillées ci-dessous:

- Débranchez la friteuse de la prise de courant et laissez-la se refroidir.
- Appuyez sur le bouton (14) à l'aide d'un tournevis.
- Branchez la friteuse et vérifiez si elle fonctionne correctement. Si le problème persiste, consultez un service technique.

ACHTUNG

- Vor der Inbetriebnahme der Fritteuse diese Anleitungen aufmerksam durchlesen.
- Die Fritteuse für keine anderen als die in diesem Handbuch beschriebenen Verwendungen einsetzen.
- Vergewissern Sie sich vor dem Anschluss des Geräts, dass die auf dem Typenschild angegebene Netzspannung mit der Spannung bei Ihnen zuhause übereinstimmt.
- Achten Sie darauf, dass die Steckdose vorschriftsgemäß geerdet ist.
- Schließen Sie Ihre Fritteuse niemals an, ohne dass der Ölpegel im Behälter zwischen dem Minimal- und Maximalwert liegt.
- Geben Sie keine andere Flüssigkeit als Öl in die Fritteuse.
- Das Gerät niemals in Wasser tauchen und niemals mit Feuchtigkeit in Berührung bringen, wenn es an das Netz angeschlossen ist. Tauchen Sie die Elektroeinheit (3) niemals ins Wasser.
- Das Gerät nicht zum Erhitzen von Wasser benutzen.
- Halten Sie das Gerät während des Aufheizvorganges immer geschlossen.
- Ziehen Sie nach dem Betrieb den Netzstecker heraus.
- Stellen Sie das Gerät an einer für Kinder unzugänglichen Stelle auf.
- Die Fritteuse während der Benutzung nicht unbeaufsichtigt lassen.
- Diese Fritteuse ist mit einer thermischen Sicherheitsvorrichtung ausgestattet. Bei einer Störung des Thermostats wird die Stromzufuhr automatisch unterbrochen, wodurch jedes Risiko der Überhitzung und sonstige Gefahren vermieden werden. Sollte dieser Fall eintreten, muss die Fritteuse bei einem autorisierten Kundendienst repariert werden.
- Vermeiden Sie, die Fritteuse während der Benutzung zu bewegen oder ihren Standort zu verändern.
- Vergewissern Sie sich, dass die Fritteuse in einem ordentlichen Zustand ist. Bei einer evtl. Beschädigung, insbesondere des Netzkabels, lassen Sie bitte den Schaden durch den autorisierten Kundendienst beheben, um Gefährdungen zu vermeiden.
- Vorsicht: Das Fett wird sehr heiß und kann z.B. beim Öffnen des Deckels oder Herausnehmen des Frittiergutes evtl. spritzen. Dadurch besteht Verbrennungsgefahr.

HAUPTBESTANDTEILE

1. Deckel
2. Sichtfenster
3. Elektroeinheit
4. Temperaturregler
5. Ein-/Aus-Schalter I/O
6. Leuchtanzeige Fritteuse an (orange)

7. Leuchtanzeige Fritteuse bereit (grün)
8. Behälter aus rostfreiem Edelstahl
9. Griffe
10. Korb
11. Korbgriff
12. Abtropfstütze
13. Fach für das Netzkabel
14. Sicherheitsschalter

GEBRAUCHSANWEISUNG

- Vor der ersten Benutzung der Fritteuse sollten Sie den Korb (10) und den Behälter (8) reinigen. Hierzu nehmen Sie den Korb (10) aus dem Inneren des Behälters, ziehen die Elektroeinheit (3) nach oben heraus und entnehmen den Behälter (8). Sie können den Korb und den Behälter entweder mit Spülmittel oder auch in der Spülmaschine reinigen. Lassen Sie die Elektroeinheit (3) NIE nass werden. Für den Betrieb bringen Sie alle Elemente wieder in umgekehrter Reihenfolge an. Achten Sie dabei darauf, dass die Führung der Elektroeinheit in die des Gehäuses einrastet.
- Stellen Sie das Gerät auf eine waagerechte, glatte und stabile Fläche. Achten Sie darauf, dass das Gerät frei steht. Lassen Sie das Netzkabel nicht über die Kante des Tisches oder der Arbeitsplatte hängen und keine heißen Flächen berühren.
- Schütten Sie das ÖL oder flüssige Fett in das Innere der Fritteuse, wobei Sie bitte beachten, dass sich der Ölstand zwischen dem Mindest- und Höchststand befinden muss. Diese Pegel sind im Inneren des Behälters angezeigt.
- Bringen Sie den Korbgriff (11) in die Senkrechte und drücken Sie die Metallstäbe so zusammen, dass sie in die Löcher der Korbbalierung passen (Abb. A). Drehen Sie den Griff anschließend in die Horizontale, bis er in der Korbbalierung einrastet.
- Schließen Sie die Fritteuse an das Stromnetz an und stellen Sie den Schalter (5) auf Position I. In diesem Moment leuchtet die orangefarbene Anzeigelampe (6) auf. Drehen Sie je nach Frittiergut den Temperaturregler auf die gewünschte Temperatur. Wenn das Öl die gewünschte Temperatur erreicht hat, geht die grüne Leuchte (7) an, während das orangefarbene Licht (6) weiterleuchtet.
- Legen Sie das Frittiergut in den Korb (10), wobei sich der Korb außerhalb der Fritteuse befinden muss. Das Füllgewicht des Korbes (10) darf nicht über 1 kg (Modell FG6930) bzw. 1,5 kg (Modell FG6940) betragen.
- Setzen Sie den Korb vorsichtig in die Fritteuse ein und bringen Sie diese in die Position Frittieren (Abbildung b). Beim Einlegen des Frittiergutes in die Fritteuse geht die grüne Anzeigelampe (7) aus, da das Frittiergut durch den Temperaturunterschied das Öl abkühlt. Wenn die auf dem Temperaturregler angegebene Temperatur erreicht wird, leuchtet die grüne Lampe wieder auf.
- Das Frittiergut muß immer von Öl bedeckt sein.
- Setzen Sie den Deckel (1) auf die Fritteuse.
- Nehmen Sie nach dem Frittieren des Frittiergutes den Deckel der Fritteuse ab, heben Sie den Korb an und schütteln Sie ihn leicht. Anschließend hängen

Sie ihn in der Position Abtropfen (Abb. C) ein, damit das Öl gut von dem Frittiergut abtropft.

- Nachdem das Öl abgetropft ist, nehmen Sie den Korb aus der Fritteuse und entnehmen Sie das Frittiergut.
- Stellen Sie den Temperaturregler auf die Minimal-Position und bringen Sie den Schalter (5) auf Position O. Anschließend ziehen Sie das Netzkabel heraus.
- Wenn das Öl kalt ist, setzen Sie den Korb in die Fritteuse ein und drehen den Griff zum Inneren der Fritteuse hin. Wenn Sie festes Fett benutzt haben, lassen Sie es im Behälter hart werden und bewahren Sie die Fritteuse mit dem Fett darin auf.

WENN SIE NEUES, FESTES FETT ZUM FRITTIEREN BENUTZEN:

Wenn Sie zum Frittieren festes Fett (das nicht vorher benutzt wurde) verwenden, müssen Sie die folgenden Vorkehrungen treffen:

- Schmelzen Sie die Stücke des frischen festen Frittierfetts bei niedriger Temperatur in einem Topf. Lassen Sie den Topf nicht unbeaufsichtigt und bewahren Sie ihn außerhalb der Reichweite von Kindern auf.
- Sobald das Fett geschmolzen ist, stellen Sie den Herd ab. Stellen Sie die Fritteuse in den trockenen Spülstein und gießen Sie das geschmolzene Fett sehr vorsichtig in den Behälter.
- Achten Sie darauf, dass das Fett nicht über der im Behälter angegebenen Höchstmarke steht.
- Stellen Sie die Fritteuse sehr vorsichtig dahin, wo Sie es wünschen.
- Wenn Sie festes Fett benutzen, das in der Fritteuse hart geworden ist:
- Bohren Sie mit einer Gabel Löcher in das Fett. Dabei sollten Sie darauf achten, dass Sie nicht die Beschichtung des Behälters beschädigen.
- Schließen Sie den Deckel der Fritteuse, um Spritzer zu vermeiden und drehen Sie den Temperaturregler (4) auf 150°, damit das Fett langsam weich wird. Wenn Sie möchten, können Sie die Temperatur erhöhen, wenn das Fett geschmolzen ist. NUR bei erläuterten Schmelzprozess benutzen.

REINIGUNG UND WARTUNG

- Warten Sie, bis das Öl vollständig abgekühlt ist, bevor Sie das Gerät zerlegen und reinigen. Ziehen Sie den Netzstecker der Fritteuse.
- Die Fritteuse ist zur leichteren Reinigung vollständig zerlegbar. Achten Sie dabei auf die Erläuterung im ersten Abschnitt des Kapitels „Gebrauchsanweisung“.
- Der Korb, der Deckel und der Behälter können entweder mit Spülmittel oder auch in der Spülmaschine gereinigt werden.
- Die Elektroeinheit kann mit einem feuchten Tuch gereinigt werden.
- **WICHTIG:** Lassen Sie die Elektroeinheit der Fritteuse **NIE** nass werden.

- Bauen Sie erneut alle Elemente zusammen, wobei Sie darauf achten, dass sie vor dem Einbau ganz trocken sein müssen. Bauen Sie die Fritteuse in der folgenden Reihenfolge zusammen:
 - Elektroeinheit
 - Korb
 - Deckel

PRAKTISCHE TIPPS

- Das Frittiergut muß ganz trocken sein, bevor es in Öl oder Fett getaucht wird.
- Um das Verkleben von Kartoffelscheiben zu vermeiden, sollten Sie sie vor dem Frittieren waschen und gut trocknen.
- Wenn die Fritteuse längere Zeit nicht benutzt wird, sollte das Öl oder flüssige Fett in gut verschlossenen Behältern im Kühlschrank oder an einem kühlen Ort aufbewahrt werden. Vorher sollten Sie die Partikel, die sich vom Frittiergut abgelöst haben, mit einem Sieb herausfiltern.
- Ersetzen Sie das Öl, wenn es eine dunkle Färbung, einen unangenehmen Geruch aufweist oder einen schlechten Geschmack bei dem Frittiergut verursacht. Fügen Sie niemals frisches Öl oder Fett bereits benutztem zu.
- Setzen Sie das Öl/Fett niemals länger als erforderlich einer hohen Temperatur aus.
- Bewahren Sie die Fritteuse immer mit geschlossenem Deckel auf, um zu verhindern, dass Staub oder sonstige Elemente das Öl oder Fett verderben.
- Das nicht mehr brauchbare Öl oder Fett darf weder in das WC noch in den Abguss gegossen werden. Sammeln Sie es in einem geschlossenen Behälter und entleeren Sie ihn an einem hierfür vorgesehenen Abfallcontainer.

SICHERHEITSSYSTEM

Diese Fritteuse ist mit einem Sicherheitsthermostat ausgestattet, der die Stromversorgung bei einer ungewöhnlichen Überhitzung unterbricht. Gehen Sie in einem solchen Fall nach folgenden Schritten vor:

- Ziehen Sie den Netzstecker der Fritteuse heraus und lassen Sie sie abkühlen.
- Drücken Sie mit einem Schraubenzieher auf den Schalter (14).
- Schließen Sie die Fritteuse wieder an und überprüfen Sie, ob sie richtig funktioniert. **ACHTUNG:** Sollte das Problem anhalten, ersuchen Sie den autorisierten Kundendienst auf.

ATENÇÃO

- Leia estas instruções antes de colocar a fritadeira em funcionamento.
- Não utilize a fritadeira para utilizações diferentes das descritas neste manual.
- Não ligue o aparelho sem verificar se a tensão indicada na placa de características e a da sua casa coincidem.
- Assegure-se de ligar o aparelho a um conector com tomada de terra adequada.
- Nunca ligue a sua fritadeira se o óleo não atingir o mínimo ou se ultrapassar o máximo no depósito.
- Não introduza na fritadeira qualquer líquido que não seja óleo.
- Nunca mergulhe o painel de comandos (6) da fritadeira em água.
- Assegure-se de que a base da tomada dispõe de uma tomada de terra adequada.
- Depois de utilizar, desligue a fritadeira da rede eléctrica.
- Mantenha-a fora do alcance das crianças.
- Não deixe a fritadeira em funcionamento sem ser vigiada.
- Esta fritadeira está equipada com um dispositivo de segurança térmico. Em caso de avaria do termóstato, a corrente é automaticamente interrompida, o que evita qualquer risco de sobreaquecimento e outros riscos.
- Evite deslocar ou mudar a fritadeira de lugar quando estiver em funcionamento.
- Não utilize o aparelho com a ficha ou o cabo danificado. Se o cabo estiver danificado deve ser substituído por um Serviço Técnico Autorizado.

COMPONENTES PRINCIPAIS

1. Tapa
2. Visor
3. Painel de comandos
4. Comando regulador da temperatura
5. Interruptor de ligar/desligar I/O
6. Piloto luminoso fritadeira ligada (laranja)
7. Piloto luminoso fritadeira preparada (verde)
8. Cuba de aço inoxidável
9. Asas
10. Cesto
11. Cabo do cesto
12. Apoio para escorrer
13. Compartimento para o cabo
14. Botão sistema de segurança

FUNCIONAMENTO

- Antes de utilizar a fritadeira pela primeira vez recomendamos que lave o cesto (10) e a cuba (8). Para isso retire o cesto (10) do interior da cuba, puxe para cima o painel de comandos (3) e retire a cuba (8). Pode lavar o cesto e a cuba com água com detergente ou introduzindo estas peças na máquina de lavar louça. Nunca molhe o painel de comandos (3). Para a sua utilização coloque de novo todos os elementos pela ordem inversa e certifique-se de que as guias do painel encaixam nas guias do corpo.
- Coloque o aparelho sobre uma superfície horizontal, plana e estável, afastada das bordas, e não deixe que o cabo fique pendurado na borda da mesa ou do tampo, nem que toque em superfícies quentes.
- Deite o óleo ou a gordura líquida no interior da fritadeira, tendo em conta que o nível de óleo deve ficar acima do nível mínimo e abaixo do máximo. Estes níveis estão marcados no interior da cuba.
- Coloque o cabo do cesto (11) na posição vertical e aperte as varetas metálicas para introduzi-las nos orifícios de suporte do cesto (fig. A). Em seguida coloque o cabo na posição horizontal até encaixá-lo no suporte do cesto.
- Ligue a fritadeira à rede e pressione o interruptor I/O (5) para a posição "I". Neste momento o piloto (6) ligar-se-á acendendo-se uma luz laranja. Rode o comando regulador da temperatura, seleccionando a temperatura que desejar, conforme os alimentos a fritar. Quando o óleo tiver alcançado a temperatura seleccionada, o piloto verde (7) acender-se-á mantendo-se também aceso o piloto laranja (6).
- Coloque os alimentos no cesto (10), esta operação deve fazer-se com o cesto fora da fritadeira.
- Introduza suavemente o cesto na fritadeira, colocando-o na posição de fritar (fig b). Ao introduzir os alimentos na fritadeira o piloto verde (7) apagar-se-á uma vez que os alimentos arrefecem o óleo por diferença de temperatura e acender-se-á quando alcançar, de novo, a temperatura indicada no comando regulador da temperatura.
- Os alimentos devem ficar sempre cobertos de óleo.
- Coloque a tampa (1) sobre a fritadeira.
- Quando tiver acabado de fritar os alimentos retire a tampa da fritadeira, levante o cesto e sacuda-o um pouco. Em seguida, encaixe-o na posição de escorrer (fig. C) para que os alimentos escorram bem o óleo.
- Depois de escorridos, retire o cesto da fritadeira e esvazie-o.
- Coloque o comando da temperatura na posição mín. e pressione o interruptor I/O (5) para a posição "O". Em seguida, desligue-o da rede.
- Quando o óleo estiver frio coloque o cesto no interior da fritadeira e rode o cabo para o interior da fritadeira. Se tiver utilizado gordura sólida, deixe que solidifique no depósito e guarde a fritadeira com a gordura nela.

UTILIZAÇÃO COM GORDURA SÓLIDA

Se utilizar gordura sólida para fritar (não anteriormente utilizada) deve tomar as seguintes precauções:

- Derreta os pedaços da nova gordura sólida para fritar numa caçarola em lume brando. Vigie sempre a caçarola e mantenha-a fora do alcance das crianças.
- Apague o lume quando a gordura tiver derretido. Coloque a fritadeira na pia da banca e, com muito cuidado, deite a gordura derretida no interior da cuba.
- Tenha cuidados para não ultrapassar o nível máximo indicado na cuba.
- Se vai utilizar a gordura sólida que se encontra na fritadeira, utilizada numa fritura anterior, faça buracos na gordura com a ajuda de um garfo. Ao realizar esta operação tenha cuidado para não danificar a resistência.
- Feche a tampa da fritadeira, para evitar salpicos, e rode o comando regulador da temperatura (4) a 150° para que a gordura amoleça lentamente. Se desejar, pode subir a temperatura quando a gordura tiver derretido.

LIMPEZA E MANUTENÇÃO

- Espere que o óleo arrefeça completamente antes de proceder à desmontagem e à limpeza. Desligue a fritadeira da rede.
- A fritadeira desmonta-se totalmente para facilitar a sua limpeza, tal como foi descrito na secção de funcionamento.
- O cesto, a tampa e a cuba podem lavar-se, com água com detergente ou na máquina de lavar louça.
- O painel de comandos pode ser limpo com um pano húmido.
- **IMPORTANTE:** Nunca deve molhar o painel de comandos da fritadeira.
- Volte a colocar todos os elementos, tendo em conta que devem estar bem secos antes de os colocar. Monte a fritadeira pela seguinte ordem:
 - Painel de comandos
 - Cesto
 - Tampa

CONSELHOS PRÁTICOS

- Os alimentos devem estar perfeitamente secos antes de os submergir em óleo ou em gordura.
- Para evitar que as batatas se colem, lave-as antes de as fritar.
- Se a fritadeira não vai ser utilizada de forma contínua, é conveniente que o óleo ou a gordura líquida sejam guardados em recipientes bem fechados no frigorífico ou num local fresco. Antes de o fazer, retire as partículas soltas que se possam ter desprendido dos alimentos e estejam no óleo, com a ajuda de um coador.
- Substitua o óleo quando este apresentar uma coloração escura, mau odor ou mau sabor nos alimentos. Nunca adicione óleo ou gordura frescos aos já utilizados.

- Não deixe o óleo/a gordura a uma temperatura elevada mais tempo do que o necessário.
- Guarde sempre a fritadeira com a tampa fechada para evitar que o pó ou outros elementos deteriore o óleo ou a gordura.
- O óleo ou a gordura deitados fora não devem ser despejados na sanita ou na banca. Deposite-os num recipiente fechado e leve-os para um contentor de resíduos adequado.

SISTEMA DE SEGURANÇA

Esta fritadeira tem um termóstato de segurança que interrompe a passagem de corrente se se produzir um sobreaquecimento anormal. Se isto acontece siga os passos que em seguida se indicam:

- Desligue a fritadeira da rede e deixe-a arrefecer.
- Pressione o botão (14) com a ajuda de uma chave de parafusos.
- Ligue a fritadeira e verifique se funciona correctamente. Caso o problema persista, dirija-se a um serviço técnico.

ATTENZIONE

- Leggere le presenti istruzioni prima di mettere in funzione la friggitrice.
- Utilizzare la friggitrice esclusivamente per gli usi indicati nel presente manuale.
- Prima di collegare l'apparecchio verificare che la tensione indicata sulla targhetta delle caratteristiche coincida con quella dell'impianto domestico.
- Verificare di collegare l'apparecchio a una presa con messa a terra adeguata.
- Non collegare mai la friggitrice se l'olio contenuto nel deposito non supera il livello minimo o oltrepassa quello massimo.
- Nella friggitrice utilizzare esclusivamente olio.
- Non immergere in acqua il pannello dei comandi (6).
- Verificare che la base della spina disponga di una messa a terra adeguata.
- Dopo averla utilizzata, staccare la spina della friggitrice dalla presa di corrente .
- Tenere l'apparecchio lontano dalla portata dei bambini.
- Non lasciare la friggitrice in funzione senza sorveglianza.
- La friggitrice viene fornita con un dispositivo di sicurezza termico. In caso di guasto al termostato, la corrente si interrompe automaticamente. Ciò evita che l'apparecchio si surriscaldi e che insorgano rischi di altra natura.
- Non spostare la friggitrice quando è in funzione.
- Non utilizzare l'apparecchio se la spina o il cavo è danneggiato. In questo caso, richiederne la sostituzione a un centro di assistenza autorizzato.

COMPONENTI PRINCIPALI

1. Coperchio
2. Visore
3. Pannello dei comandi
4. Regolatore della temperatura
5. Interruttore di accensione/spegnimento I/O
6. Spia luminosa di friggitrice accesa (arancione)
7. Spia luminosa di friggitrice pronta per l'uso (verde)
8. Vaschetta in acciaio inossidabile
9. Manici
10. Cestello
11. Manico del cestello
12. Appoggio per lo scolo
13. Vano portacavo
14. Pulsante del sistema di sicurezza

FUNZIONAMENTO

- Prima di utilizzare la friggitrice per la prima volta, si consiglia di lavare il cestello (10) e la vaschetta (8). Per farlo, rimuovere il cestello (10) dalla vaschetta, sollevare il pannello dei comandi (3) ed estrarre la vaschetta (8). È possibile lavare il cestello e la vaschetta con acqua e sapone oppure in lavastoviglie. Non lavare mai il pannello dei comandi (3). Per utilizzarlo, riposizionare tutti i componenti in ordine inverso, verificando che le guide del pannello si incastrino con quelle del corpo della friggitrice.
- Collocare l'apparecchio su una superficie orizzontale, piana, stabile e lontano dai bordi. Non lasciare che il cavo rimanga impigliato al bordo del tavolo o del piano di cottura, né che entri in contatto con superfici calde.
- Versare l'olio o il grasso liquido all'interno della friggitrice ricordando che il livello di olio deve oltrepassare il livello minimo e rimanere al di sotto del livello massimo. Questi livelli sono indicati all'interno della vaschetta.
- Collocare il manico del cestello (11) in posizione verticale e spingere le asticelle di metallo in modo da introdurle nei fori di supporto del cestello (fig. A). Portare quindi il manico in posizione orizzontale fino a incastrarlo nel supporto del cestello.
- Attaccare la spina della friggitrice alla presa di corrente e portare l'interruttore I/O (5) nella posizione "I". A questo punto l'indicatore (6) diventa di colore arancione. Ruotare il regolatore della temperatura fino a selezionare la temperatura desiderata, secondo gli alimenti da friggere. Non appena l'olio raggiunge la temperatura selezionata, si accende la spia verde (7). La spia arancione (6) continua a rimanere accesa.
- Mettere gli alimenti nel cestello (10). Per eseguire questa operazione, estrarre il cestello dalla friggitrice.
- Introdurre delicatamente il cestello nella friggitrice collocandolo nella posizione di frittura (fig. b). Quando gli alimenti vengono messi nella friggitrice, la spia verde (7) si spegne, poiché questi raffreddano l'olio a causa della differenza di temperatura, e si accende di nuovo non appena si raggiunge la temperatura indicata sul regolatore della temperatura.
- Gli alimenti devono essere sempre immersi nell'olio.
- Posizionare il coperchio (1) sulla friggitrice.
- Dopo aver fritto gli alimenti, rimuovere il coperchio dalla friggitrice, sollevare il cestello e agitarlo un po'. Portarlo quindi nella posizione di scolo (fig. C) affinché l'olio sgoccioli per bene dagli alimenti.
- Al termine, rimuovere il cestello dalla friggitrice e svuotarlo.
- Portare il regolatore della temperatura sul livello minimo e l'interruttore I/O (5) sulla posizione "O". Quindi staccare la spina dalla presa di corrente .
- Quando l'olio si è raffreddato, riporre il cestello all'interno della friggitrice e ruotare il manico verso l'interno della stessa. Se si utilizza del grasso solido, lasciare che si solidifichi nel deposito e conservare la friggitrice con il grasso all'interno.

UTILIZZO DELLA FRIGGITRICE CON GRASSO SOLIDO

Se si utilizza del grasso solido per friggere (non utilizzato in precedenza), prendere le seguenti precauzioni:

- Fondere in una padella a fuoco lento i pezzi di grasso solido per frittura. Controllare la padella e tenere lontano dalla portata dei bambini.
- Spegnerne il fuoco una volta che il grasso si è fuso. Porre la friggitrice sul lavello e, facendo molta attenzione, versare il grasso fuso all'interno della vaschetta.
- Fare in modo che il grasso non superi il livello massimo indicato nella vaschetta.
- Se si utilizza del grasso solido già presente nella friggitrice da una precedente frittura, punzecchiarlo con una forchetta. Mentre si esegue questa operazione, fare attenzione a non danneggiare la resistenza.
- Chiudere il coperchio della friggitrice per evitare schizzi e portare il regolatore della temperatura (4) a 150° perché il grasso si scioglia lentamente. Se necessario, è possibile aumentare la temperatura dopo che il grasso si è fuso.

PULIZIA E MANUTENZIONE

- Attendere che l'olio si sia raffreddato completamente prima di smontare e pulire l'apparecchio. Staccare la friggitrice dalla presa di corrente.
- La friggitrice è totalmente smontabile, per renderne più facile la pulizia, come descritto nel paragrafo dedicato al funzionamento.
- Il cestello, il coperchio e la vaschetta possono essere lavati con acqua e sapone oppure in lavastoviglie.
- È possibile pulire il pannello dei comandi con un panno umido.
- **IMPORTANTE:** non lavare mai il pannello dei comandi della friggitrice.
- Riposizionare tutti i componenti facendo attenzione a che siano bene asciutti. Rimontare la friggitrice posizionando i componenti nel seguente ordine:
 - Pannello dei comandi
 - Cestello
 - Coperchio

CONSIGLI PRATICI

- Gli alimenti devono essere perfettamente asciutti prima di metterli nell'olio o nel grasso.
- Per evitare che le patate si attacchino, lavarle prima di friggerle.
- Se la friggitrice non verrà utilizzata in modo continuo, è consigliabile che l'olio o il grasso liquido venga conservato in recipienti ben chiusi in frigorifero o in un luogo fresco. Prima però è opportuno rimuovere con un colino i residui di alimenti eventualmente rimasti nell'olio.
- Sostituire l'olio quando diventa di colore scuro, assume un cattivo odore o un cattivo sapore sugli alimenti. Non aggiungere olio o grasso nuovo a quello già usato.

- Non lasciare l'olio/grasso a una temperatura elevata oltre il tempo necessario.
- Conservare sempre la friggitrice con il coperchio chiuso per evitare che la polvere o altri elementi possano rovinare l'olio o il grasso.
- L'olio o il grasso usati non deve essere gettato nel WC o nel lavello. Metterlo in un recipiente chiuso e smaltirlo in un apposito contenitore della spazzatura.

SISTEMA DI SICUREZZA

La friggitrice è dotata di un termostato di sicurezza che interrompe il passaggio di corrente se si verifica un surriscaldamento anomalo. In questo caso, procedere nel modo descritto di seguito:

- Scollegare la friggitrice dalla rete e lasciare che si raffreddi.
- Premere il pulsante (4) con l'aiuto di un cacciavite.
- Accendere la friggitrice e verificare che funzioni senza problemi. Se il problema persiste, rivolgersi a un centro di assistenza.

WAARSCHUWINGEN

- Lees vóór ingebruikname van de friteuse deze gebruiksaanwijzingen aandachtig door.
- Gebruik deze friteuse niet voor andere doeleinden dan die in deze handleiding beschreven zijn.
- Controleer voordat u het apparaat aansluit, of de spanning op het typeplaatje met de netspanning in uw woning overeenkomt.
- Zorg ervoor dat u het apparaat op een aansluitpunt met een goede aardleiding aansluit.
- Controleer altijd voordat u uw friteuse aansluit of het oliepeil tussen de minimum- en maximummarkering in de frituurbak ligt.
- Doe nooit een andere vloeistof dan olie in de friteuse.
- Houd het bedieningspaneel (6) van de friteuse nooit onder water.
- Controleer of het stopcontact goed geaard is.
- Neem na gebruik de stekker uit het stopcontact.
- Houd het apparaat buiten het bereik van kinderen.
- Laat de friteuse niet onbeheerd aan staan.
- Deze friteuse is uitgerust met een oververhittingsbeveiliging. In geval van storing van de thermostaat wordt de stroom automatisch afgesloten, zodat elk risico van oververhitting of overige risico's voorkomen worden.
- Vermijd de verplaatsing van de friteuse wanneer deze in werking is.
- Gebruik dit apparaat niet als de stekker of het snoer beschadigd is. Laat als het snoer beschadigd is dit door een Erkende Technische Dienst vervangen.

BELANGRIJKSTE ONDERDELEN

1. Deksel
2. Kijkvenster
3. Bedieningspaneel
4. Temperatuurregelaar
5. Aan- / Uit-schakelaar I/O
6. Indicatielampje friteuse aan (oranje)
7. Indicatielampje friteuse gereed (groen)
8. Roestvrijstalen frituurbak
9. Handgrepen
10. Frituurmand
11. Handgreep van de frituurmand
12. Uitdruipsteun
13. Snoeropbergvak
14. Knop veiligheidssysteem

WERKING

- Voordat u de friteuse voor het eerst in gebruik neemt wordt aanbevolen de frituurmand (10) en de frituurbak (8) af te wassen. Haal daartoe de mand (10) uit de frituurbak, trek het bedieningspaneel (3) omhoog en haal de frituurbak (8) eruit. U kunt de mand en de frituurbak of met zeepwater ofwel in de vaatwasser afwassen. Laat het bedieningspaneel (3) nooit nat worden. Plaats alle onderdelen in omgekeerde volgorde om de friteuse weer te kunnen gebruiken. Let er hierbij op dat de paneelgeleidingen op de geleidingen van de romp aansluiten.
- Plaats dit apparaat op een horizontaal, plat en stabiel oppervlak ver van randen en laat het snoer niet over de tafel- of aanrechtrand hangen, noch in aanraking met hete oppervlakken komen.
- Schenk de olie of het vloeibaar vet in de friteuse. Let erop dat de olie niet onder de minimummarkering of boven de maximummarkering uitkomt. Deze markeringen vindt u aan de binnenkant van de frituurbak.
- Plaats de handgreep van de mand (11) verticaal en doe terwijl u de twee metalen staafjes indrukt deze in de gaten van de steun van de frituurmand (Afb. A). Plaats vervolgens de handgreep horizontaal totdat deze in de steun van de frituurmand past.
- Sluit uw friteuse op het lichtnet aan en zet de schakelaar I/O (5) in de stand "I". Op dat moment gaat het lampje (6) oranje branden. Draai aan de temperatuurregelaar om de gewenste temperatuur al naar gelang de te bereiden voedingsmiddelen in te stellen. Wanneer de olie de ingestelde temperatuur bereikt gaat het groene lampje (7) branden terwijl ook het oranje lampje (6) blijft branden.
- Doe de voedingsmiddelen in de frituurmand (10). Dit moet met de mand buiten de friteuse gebeuren.
- Hang de mand voorzichtig in de friteuse in de frituurstand (afb. b). Wanneer u de voedingsmiddelen in de friteuse doet dooft het groene lampje (7) omdat ze de olie door het temperatuurverschil doen afkoelen. Wanneer de olie weer op de ingestelde temperatuur is gaat het groene lampje weer branden.
- De voedingsmiddelen moeten altijd met olie overdekt zijn.
- Doe het deksel (1) op de friteuse.
- Wanneer u klaar bent met het frituren van de voedingsmiddelen, verwijder het deksel, licht de frituurmand op en schud deze lichtjes uit. Hang deze vervolgens op in de uitdruipstand (afb. C) zodat de olie zo veel mogelijk van de voedingsmiddelen afdruipt.
- Na het afdruppen, de frituurmand uit de friteuse nemen en deze leegmaken.
- Zet de temperatuurregelaar in de stand min en zet de schakelaar I/O (5) in de stand "O". Trek vervolgens de netstekker uit het stopcontact.
- Hang wanneer de olie afgekoeld is de mand in de friteuse en klap de handgreep naar binnen. Als u hard vet gebruikt heeft, laat dit in de frituurbak hard worden en bewaar de friteuse met het vet erin.

HARD VET GEBRUIKEN

Neem als u hard vet voor het frituren gebruikt (nog niet eerder gebruikt) de volgende voorzorgsmaatregelen:

- Smelt de stukken nieuw hard vet in een kookpot op een laag vuurtje. Houd de kookpot te allen tijde in de gaten en houd hem buiten bereik van kinderen.
- Draai het vuur uit zodra het vet gesmolten is. Plaats de friteuse in de gootsteen en schenk voorzichtig het gesmolten vet in de frituurbak.
- Let erop dat de maximummarkering in de frituurbak niet wordt overschreden.
- Als u hard vet gaat gebruiken dat nog van een vorige keer in de friteuse staat, prik dan met een vork gaten in het vet. Pas er hierbij voor op dat u niet het verwarmingselement beschadigt.
- Sluit het deksel van de friteuse om spatten te voorkomen, en zet de temperatuurregelaar (4) op 150 °C zodat het vet langzaam zacht wordt. Als u wilt kunt u de temperatuur verhogen wanneer het vet gesmolten is.

SCHOONMAAK EN ONDERHOUD

- Wacht tot de olie helemaal afgekoeld is voordat u de friteuse uit elkaar gaat halen en gaat schoonmaken. Haal de stekker van de friteuse uit het stopcontact.
- De friteuse wordt helemaal uit elkaar gehaald om deze volgens de aanwijzingen uit de paragraaf Werking schoon te maken.
- U kunt de mand, het deksel en de frituurbak met zeepwater of in de vaatwasser afwassen.
- Het bedieningspaneel kan met een vochtige doek schoongemaakt worden.
- **BELANGRIJK:** Laat het bedieningspaneel van de friteuse nooit nat worden.
- Breng de verschillende onderdelen opnieuw aan. Let erop dat deze goed droog zijn voordat u ze plaatst. Monteer de friteuse in deze volgorde:
 - Bedieningspaneel
 - Frituurmand
 - Deksel

HANDIGE TIPS

- De voedingsmiddelen moeten helemaal droog zijn voordat u ze in olie of vet onderdompelt.
- Was de patat van tevoren om aanbakken te voorkomen.
- Als de friteuse niet geregeld gebruikt zal worden, is het zaak de olie of het vloeibare vet in goed afgesloten bakjes in de koelkast of op een andere koele plek te bewaren. Verwijder dan eerst de losse deeltjes die de gefrituurde voedingsmiddelen evt. in de olie achtergelaten hebben met behulp van een zeef.

- Vervang de olie wanneer deze donker van kleur is, slecht ruikt of de voedingsmiddelen een slechte smaak bezorgt. Voeg nooit verse olie of vers vet aan het al gebruikte vet toe.
- Houd de olie of het vet niet langer dan noodzakelijk op een hoge temperatuur.
- Bewaar de friteuse altijd met het deksel gesloten om te voorkomen dat stof of andere zaken de olie of het vet kunnen bederven.
- De olie of het vet mag niet in de WC of de gootsteen weggegooid worden. Doe deze in een dicht bakje en deponeer het in de juiste vuilcontainer.

VEILIGHEIDSSYSTEEM

Deze friteuse heeft een veiligheidsthermostaat die de stroomtoevoer onderbreekt als zich een abnormale oververhitting voordoet. Volg in dat geval de onderstaande stappen:

- Trek de stekker van de friteuse uit het stopcontact en laat de friteuse afkoelen.
- Druk met een schroevendraaier op knop (14).
- Sluit de friteuse aan en ga na of deze goed werkt. Als het probleem nog bestaat, neem dan contact op met een technische reparatiedienst.

UPOZORNĚNÍ

- Před připojením fritovacího hrnce si pozorně přečtete tento návod k použití.
- Fritovací hrnci nikdy nepoužívejte na účely, které nejsou uvedené v tomto návodu.
- Fritovací hrnci nezapínejte, pokud nekontrolujete, jestli je napětí uvedené v technických parametrech shodné s napětím ve vaší domácnosti.
- Ujistěte se, že zařízení jste připojili k zásuvce se správným uzemněním.
- Nikdy nezapínejte fritovací hrnci, pokud není hladina oleje nad minimem a pod maximem.
- Do fritovacího hrnce nelijte jinou tekutinu než olej.
- Ovládací panel fritézy (3) nikdy nedávejte pod vodu.
- Zajistěte, aby zásuvka byla správně uzemněná.
- Po použití fritézu odpojte z napájení.
- Uchovávejte mimo dosah dětí.
- Když je fritovací hrnci v provozu, nenechávejte jej bez dozoru.
- Fritovací hrnci je vybaven tepelným bezpečnostním zařízením. V případě selhání termostatu se dodávka elektřiny automaticky přerušuje, což zabraňuje jakémukoli nebezpečí přehřátí a jiným rizikům.
- Když je fritovací hrnci zapnut, nehýbejte s ním, ani jej nepřenášejte na jiné místo.
- Zařízení nepoužívejte, pokud je poškozený kabel nebo zástrčka. Pokud je kabel poškozen, je nutno jej vyměnit v autorizovaném technickém servise.

HLAVNÍ SOUČÁSTI

1. Víko
2. Okénko
3. Ovládací panel
4. Ovladač na regulaci teploty
5. Vypínač I/O
6. Kontrolka zapnutí fritovacího hrnce (oranžová)
7. Pohotovostní kontrolka fritovacího hrnce (zelená)
8. Nerezová ocelová nádrž
9. Rukojetě
10. Koš
11. Rukojeť koše
12. Odkapávací stojan
13. Příhrádka pro kabel
14. Tlačítko bezpečnostního systému

OBSLUHA

- Před prvním použitím fritézy vám doporučujeme umýt koš (10) a nádrž (8). Abyste tak udělali vyjměte koš (10) z nádrže, vytáhněte ovládací panel (3) a vyjměte nádrž (8). Koš a nádrž můžete umývat ve vodě se saponátem, nebo v myčce nádobí. Ovládací panel (3) nikdy nemokřete. Pro provoz vložte všechny části spět na místo v opačném pořadí. Ujistěte se, že značky na ovládacím panelu jsou vyrovnané se značkami na základně.
- Zařízení umístěte na vodorovný, plochý a stabilní povrch bez hran a nedovolte, aby kabel přečnival přes hrany stolu nebo pracovní plochy, nebo aby přišel do styku s horkým povrchem.
- Do fritovacího hrnce nalijte olej nebo tekutý tuk a nezapomínejte, že hladina se musí nacházet nad značkou minima a pod značkou maxima. Tyto značky jsou vyznačeny uvnitř nádrže.
- Rukojeť koše (11) dejte do svislé polohy a zatlačte kovové tyče do otvorů podstavce na koš (obr. A). Dále dávejte rukojeť do vodorovné polohy, až kým nezapadne do podstavce na koš.
- Fritézu připojte a stiskněte vypínač (5) do pozice „I“. V tomto momentě se rozsvítí oranžová kontrolka (6). Zapněte regulátor kontroly teploty a vyberte požadovanou teplotu, v závislosti od druhu jídla, které budete smažit. Když olej dosáhne vybranou teplotu, rozsvítí se zelená kontrolka (7) a oranžová kontrolka (6) zůstane svítit.
- Když je koš (10) ven z fritézy, vložte do něj jídlo.
- Koš jemně vložte do fritézy a umístěte do fritovací polohy (obr. B). Když vložíte jídlo dovnitř fritézy, zelená kontrolka (7) se vypne, protože jídlo rozdílnoú teplotou způsobilo zchlazení oleje. Kontrolka bude opět svítit, když olej dosáhne teplotu zobrazenou na regulátore kontroly teploty.
- Jídlo by mělo být vždy ponořené v oleji.
- Víko (1) zavřete přes fritézu.
- Po vypražení jídla otevřete víko fritovacího hrnce, vyjměte koš a jemně jím zatřeste. Dále jej zahákněte do odkapávací pozice (obr. C) aby z jídla odkapalo tolik oleje, kolik je možné.
- Když olej z jídla okapal, vyjměte koš z fritovacího hrnce a vyprázdněte jej.
- Regulátor teploty nastavte na minimum a stiskněte vypínač (5) do pozice „O“. Pak zařízení odpojte od sítě.
- Když je olej chladný, vložte koš dovnitř fritézy a otočte rukojeť směrem dovnitř. Pokud jste použili pevný tuk, nechte jej ztuhnout v nádobě a uložte fritovací hrnec i s tukem.

POUŽITÍ S PEVNÝM TUKEM

Pokud pro fritování používáte pevný tuk (předtím nepoužitý), musíte postupovat podle následujících upozornění:

- Rozpusťte kousky pevného tuku na pánvi na mírném ohni. Pánvi věnujte pozornost a držte ji mimo dosah dětí.
- Hned po rozpuštění tuku vypněte oheň. Fritézu vložte do umyvadla a velmi opatrně nalijte rozpuštěný tuk do nádrže.

- Pamatujte, že nesmíte jít nad značku maxima zobrazenou uvnitř nádrže.
- Pokud chcete použít tuk, který je již ve fritéze z předchozího použití, pomocí vidličky udělejte do tuku díry. Dejte přitom pozor, abyste nepoškodili těleso.
- Zavřete víko fritézy, abyste se vyvarovali stříkání a zapněte ovladač pro regulaci teploty (4) na 150°, aby tuk pomalu zjemněl. Když chcete, můžete po rozpuštění tuku zvýšit teplotu.

ČIŠTĚNÍ A ÚDRŽBA

- Před rozebráním a čištěním fritézy počkejte, dokud se olej úplně nezchladí. Fritézu odpojte od napájení.
- Fritézu můžete úplně rozebrat podle popisu v části „Obsluha“ abyste jí mohli vyčistit.
- Koš, víko a nádrž můžete mýt s mýdlem a vodou nebo v myčce nádobí.
- Ovládací panel můžete vyčistit pomocí vlhké látky.
- **DŮLEŽITÉ:** Ovládací panel fritézy nesmí být nikdy mokry.
- Vyměňte všechny části a nezapomeňte, že před jejich opětovným vrácením musí být úplně vysušené. Fritézu smontujte v následujícím pořadí:
 - Ovládací panel
 - Koš
 - Víko

PRAKTICKÉ RADY

- Před vložením do oleje nebo tuku musí být jídlo úplně vysušené.
- Abyste předešli spleení brambor, před fritováním je umyjte.
- Pokud fritézu nejdete opět použít, je pro olej nebo kapalnou masť lepší, když je uskladníte v lednici nebo na chladném místě v pevně zavřených nádobách. Předem použijte cedítka, abyste odstranili části jídla z oleje.
- Olej vyměňte, když je tmavý, zapáchá nebo když jídlo nechutná dobře. Nikdy nepřidávejte čerstvý olej do použitého oleje nebo tuku.
- Olej / tuk nevystavujte vysokým teplotám déle, než je to potřebné.
- Fritézu skladujte vždy se zavřeným víkem, abyste předešli tomu, aby do oleje nebo tuku napadal prach nebo něco jiného.
- Olej nebo tuk, který chcete vyhodit, nevylivejte do WC nebo umyvadla. Vložte je do uzavřené nádoby a vyhodte do vhodného odpadového koše.

BEZPEČNOSTNÍ SYSTÉM

Tento fritovací hrnec má bezpečnostní termostat, který v případě nadměrného přehřátí přeruší přívod elektrické energie. V tomto případě postupujte podle následujících kroků:

- Fritézu odpojte od sítě a nechte ji vychladnout.
- Pomocí šroubováku stiskněte tlačítko (14).
- Fritézu připojte a zkontrolujte jestli funguje správně. Pokud problém pokračuje, odnesete fritovací hrnec do autorizované servisní opravy.

UWAGA

- Przed podłączeniem frytkownicy do zasilania zapoznać się z niniejszą instrukcją obsługi.
- Frytkownica nie powinna być używana w jakichkolwiek innych celach, niż określone w niniejszej instrukcji.
- Nie należy włączać frytkownicy bez upewnienia się, że napięcie określone na tabliczce znamionowej odpowiada napięciu domowej sieci zasilania.
- Upewnić się, że urządzenie zostało podłączone do gniazdka posiadającego właściwe uziemienie.
- Nie podłączać frytkownicy w sytuacji, gdy poziom oleju znajduje się poniżej poziomu minimalnego lub powyżej maksymalnego.
- Do frytkownicy nie należy wlewać jakichkolwiek innych płynów poza olejem.
- Nigdy nie narażać panelu sterowania (3) frytkownicy na działanie wody.
- Upewnić się, że wtyczka posiada właściwe uziemienie.
- Po zakończeniu pracy wyłączyć frytkownicę z prądu.
- Przechowywać w miejscu niedostępnym dla dzieci.
- Nie pozostawiać pracującego urządzenia bez nadzoru.
- Frytkownica wyposażona jest w termiczny wyłącznik bezpieczeństwa. W przypadku uszkodzenia termostatu zasilanie elektryczne jest automatycznie odcinane, co zapobiega między innymi niebezpieczeństwu przegrzania.
- Unikać przesuwania lub przenoszenia pracującej frytkownicy.
- Nie używać urządzenia, którego kabel zasilania lub wtyczka są uszkodzone. Uszkodzony kabel może zostać wymieniony jedynie przez pracownika autoryzowanego serwisu technicznego.

GŁÓWNE PODZESPOŁY

1. Przykrywka
2. Okienko
3. Panel sterowania
4. Regulacja temperatury
5. Wyłącznik I/O
6. Kontrolka włączenia frytkownicy (pomarańczowa)
7. Kontrolka gotowości frytkownicy (zielona)
8. Zbiornik ze stali nierdzewnej
9. Uchwyty
10. Koszyk
11. Uchwyt koszyka
12. Podstawka na ciecze

13. Miejsce na przewód

14. Przycisk systemu bezpieczeństwa

OBŚŁUGA

- Przed pierwszym wykorzystaniem urządzenia zaleca się umycie koszyka (10) i zbiornika (8). W tym celu należy wyjąć koszyk (10) ze zbiornika, podnieść panel sterowania (3) i wyjąć zbiornik (8). Koszyk i zbiornik mogą być myte wodą z mydłem lub w zmywarce. Nigdy nie narażać panelu sterowania (3) na działanie wody. Przed ponownym korzystaniem z urządzenia włożyć wszystkie części na miejsce, wykonując czynności w odwrotnej kolejności i upewnić się, że panel został właściwie włożony w obudowę.
- Ustawić urządzenie na poziomej, płaskiej i stabilnej powierzchni, z dala od krawędzi. Przewód zasilania nie powinien zwiasać ze stołu lub pozostawać w kontakcie z gorącymi powierzchniami.
- Nalać oleju lub ciekłego tłuszczu do frytkownicy, pamiętając, że jego poziom musi znajdować się powyżej minimum i poniżej maksimum. Poziom minimalny i maksymalny oznaczony jest w zbiorniku.
- Umieścić uchwyt koszyka (11) w położeniu pionowym i wcisnąć metalowe pręty do otworów w podstawie koszyka (rys. A). Następnie umieścić uchwyt w położeniu poziomym, tak aby pasował do podstawki koszyka.
- Włączyć frytkownicę i przesunąć wyłącznik (5) do położenia „I”. Zapali się pomarańczowa kontrolka (6). Przekręcając pokrętło regulacji temperatury wybrać żądaną temperaturę, w zależności od rodzaju przygotowywanej potrawy. Kiedy olej osiągnie ustawioną temperaturę, zapali się zielona kontrolka (7), podczas gdy pomarańczowa kontrolka (6) pozostanie zapalona.
- Umieścić jedzenie w koszyku (10), pamiętając, że koszyk powinien być wyjęty z urządzenia.
- Ostrożnie włożyć koszyk do frytkownicy i umieścić w pozycji roboczej (rysunek B). Po włożeniu koszyka do frytkownicy zgaśnie zielona kontrolka (7), ponieważ olej zostanie schłodzony przez włożone doń produkty ze względu na różnicę temperatur. Kontrolka zaświeci się ponownie, kiedy olej znowu osiągnie ustawioną temperaturę.
- Olej powinien całkowicie zakrywać pożywienie.
- Zamknąć przykrywkę (1) frytkownicy.
- Po zakończeniu pracy otworzyć przykrywkę frytkownicy, podnieść koszyk i lekko nim potrząsnąć. Następnie zawiesić go w pozycji odciekania (rys. C), tak aby jak najwięcej oleju mogło odcieknąć z pożywienia.
- Po odcieknięciu wyjąć koszyk z frytkownicy i opróżnić go.
- Ustawić regulator temperatury w położeniu najniższym i przesunąć wyłącznik (5) do położenia „O”. Następnie wyłączyć urządzenie z prądu.
- Kiedy olej jest już zimny, włożyć koszyk do frytkownicy i przesunąć uchwyt do wewnątrz. Jeżeli używany był tłuszcz w stanie stałym, pozostawić go w zbiorniku aż zastygnie. Frytkownicę przechowywać z zastygłym tłuszczem w środku.

WYKORZYSTANIE TŁUSZCZU W STANIE STAŁYM

Jeżeli do smażenia wykorzystywany jest tłuszcz w stanie stałym (poprzednio nie używany), należy pamiętać o następujących środkach ostrożności:

- Kawałki tłuszczu powinny być roztapiane w rondlu w niskiej temperaturze. Nadzorować roztopianie tłuszczu i utrzymywać rondel poza zasięgiem dzieci.
- Wyłączyć podgrzewanie, kiedy tylko tłuszcz zostanie roztopiony. Umieścić frytkownicę w zlewie i bardzo ostrożnie przelać tłuszcz do zbiornika.
- Pamiętać, aby nie przekroczyć maksymalnego poziomu zaznaczonego na zbiorniku.
- Jeżeli wykorzystywany jest tłuszcz pozostawiony w urządzeniu z poprzedniego smażenia, należy wykonać w nim dziury widelcem. Uważać, aby nie uszkodzić przy tym elementów urządzenia.
- Zamknąć pokrywę frytkownicy, aby uniknąć rozpryskiwania się tłuszczu i nastawić pokrętko regulacji temperatury (4) na 150°C, aby tłuszcz roztopiał się powoli. Temperatura może zostać zwiększona po roztopieniu tłuszczu.

CZYSZCZENIE I KONSERWACJA

- Przed rozłożeniem i przystąpieniem do czyszczenia urządzenia poczekać, aż olej zostanie całkowicie schłodzony. Wyłączyć frytkownicę z prądu.
- Przed przystąpieniem do czyszczenia frytkownica powinna zostać całkowicie rozłożona w sposób opisany w rozdziale „Obsługa”.
- Koszyk, przykrywka i zbiornik mogą być myte wodą z mydłem, a także w zmywarce.
- Panel sterowania może być czyszczony wilgotną szmatką.
- UWAGA: Nigdy nie narażać panelu sterowania frytkownicy na działanie wody.
- Ponownie złożyć wszystkie elementy, pamiętając o ich wcześniejszym całkowitym wysuszeniu. Złożyć frytkownicę w następującej kolejności:
 - Panel sterowania
 - Koszyk
 - Przykrywka

WSKAZÓWKI

- Przed włożeniem do oleju lub tłuszczu jedzenie powinno być zupełnie suche.
- Aby zapobiec sklepaniu się ziemniaków, należy umyć je przed smażeniem.
- Jeżeli frytkownica nie jest ciągle używana, zaleca się przechowywanie oleju lub tłuszczu w lodówce lub innym chłodnym miejscu, w szczelnie zamkniętym pojemniku. Przed włożeniem oleju do lodówki należy usunąć z niego pozostałe kawałki jedzenia, używając w tym celu durszlaka.
- Olej powinien być wymieniany, kiedy posiada ciemny kolor, brzydko pachnie lub gdy jedzenie ma nieprzyjemny smak. Nigdy nie należy mieszać świeżego oleju z olejem lub tłuszczem już wykorzystywanym.

- Nie pozostawiać oleju/tłuszczu w wysokiej temperaturze dłużej, niż jest to konieczne.
- Przykrywka frytkownicy powinna zawsze być zamknięta, aby kurz lub inne zanieczyszczenia nie mogły dostać się do oleju lub tłuszczu.
- Zużyty olej lub tłuszcz nie powinien być wylewany do WC ani do zlewu. Należy przelać go do zamkniętego pojemnika, a następnie zanieść do odpowiedniego kosza na śmieci.

SYSTEM ZABEZPIECZAJĄCY

Frytkownica wyposażona jest w termostat, odcinający dopływ prądu w przypadku nadmiernie wysokiej temperatury. Jeżeli to nastąpi, należy:

- Wyłączyć frytkownicę z prądu i poczekać do jej ochłodzenia.
- Nacisnąć przycisk (14) posługując się śrubokrętem.
- Włączyć frytkownicę i sprawdzić, czy działa poprawnie. Jeżeli problem nadal istnieje, należy skontaktować się z serwisem technicznym.

UPOZORNENIE

- Pred pripojením fritovacieho hrnca si prečítajte tento návod.
- Fritovací hrniec nikdy nepoužívajte na iné účely ako sú popísané v tomto návode.
- Fritovací hrniec nezapínajte, pokiaľ ste neskontrolovali, že napätie uvedené v technickej charakteristike je zhodné s napätím u vás doma.
- Ubezpečte sa, že ste zariadenie pripojili k zásuvke so správnym uzemnením.
- Nikdy nezapínajte fritovací hrniec, pokiaľ nie je hladina oleja nad minimom a pod maximom.
- Do fritovacieho hrnca nenalievajte inú tekutinu ako olej.
- Ovládací panel fritézy (3) nikdy nedávajte pod vodu.
- Zabezpečte, aby bola zástrčka správne uzemnená.
- Po použití fritézu odpojte od zdroja elektrickej energie.
- Udržujte mimo dosahu detí.
- Fritovací hrniec v nečinnosti nenechávajte bez dozoru.
- Tento fritovací hrniec je vybavený tepelným bezpečnostným vypínačom. V prípade zlyhania termostatu je dodávka elektriny automaticky prerušená, čo zabraňuje akémukoľvek prehriatiu a iným rizikám.
- Keď je fritovací hrniec zapnutý, nehýbte s ním, ani ho neprenášajte na iné miesto.
- Zariadenie nepoužívajte, pokiaľ je poškodený kábel alebo zástrčka. Pokiaľ je kábel poškodený, musí byť vymenený v autorizovanom technickom servise.

HLAVNÉ ČASTI

1. Veko
2. Okienko
3. Ovládací panel
4. Ovládač pre nastavenie teploty
5. Vypínač I/O
6. Kontrolka zapnutia fritovacieho hrnca (oranžová)
7. Pohotovostná kontrolka fritovacieho hrnca (zelená)
8. Nerezová oceľová nádrž
9. Rukoväť
10. Kôš
11. Rukoväť koša
12. Odkvapkávací stojan
13. Priehradka na kábel
14. Tlačidlo bezpečnostného systému

OBSLUHA

- Pred prvým použitím fritézy vám odporúčame, aby ste kôš (10) a nádrž (8) umyli. Aby ste tak urobili, vyberte kôš (10) z nádrže, zodvihnite ovládací panel (3) a vyberte nádrž (8). Kôš a nádrž môžete umývať vo vode so sapónatom alebo v umývačke na riad. Ovládací panel (3) nikdy nemokrite. Pre prevádzku vložte všetky časti späť na miesto v opačnom poradí. Ubezpečte sa, že značky na ovládacom paneli sú vyrovnané so značkami na základni.
- Zariadenie umiestnite na vodorovný, plochý a stabilný povrch bez hrán a nedovoľte, aby kábel prečnieval cez hrany stola alebo pracovného povrchu, alebo aby prišiel do styku s horúcim povrchom.
- Do fritovacieho hrnca vlejte olej alebo tekutý tuk a nezabúdajte, že hladina musí byť nad značkou minimum ani pod značkou maximum. Tieto značky sú umiestnené vo vnútri nádoby.
- Rukoväť koša (11) dajte do zvislej polohy a zatlačte kovové tyče do otvorov podstavca na kôš (obr. A). Potom dávajte rukoväť do vodorovnej polohy, až kým nezapadne do podstavca na kôš.
- Fritézu pripojte a stlačte vypínač (5) do polohy „I“. V tomto momente sa rozsvieti oranžová kontrolka (6). Zapnite regulátor kontroly teploty a vyberte požadovanú teplotu, v závislosti od druhu jedla, ktoré budete smažiť. Keď olej dosiahne vybranú teplotu, rozsvieti sa zelená kontrolka (7) a oranžová kontrolka (6) zostane svietiť.
- Keď je kôš (10) von z fritézy, vložte doňho jedlo.
- Kôš jemne vložte do fritézy a umiestnite do fritovacej polohy (obr. B). Keď vložíte jedlo dovnútra fritézy, zelená kontrolka (7) sa vypne, pretože jedlo rozdielnou teplotou spôsobilo schladenie oleja. Kontrolka bude opäť svietiť, keď olej dosiahne teplotu zobrazenú na regulátore kontroly teploty.
- Jedlo by malo byť vždy ponorené v oleji.
- Veko (1) zavrite cez fritézu.
- Po vypražení jedla otvorte veko fritovacieho hrnca, vyberte kôš a jemne ním zatrate. Ďalej ho zaseknite do odkvapkávacej polohy (obr. C) aby z jedla odkvapkalo toľko oleja, koľko je možné.
- Keď je jedlo odkvapkané od oleja, vyberte kôš z hlbokaj fritézy a vyprázdnite ho.
- Regulátor teploty nastavte na minimum a stlačte vypínač (5) do polohy „O“. Potom zariadenie odpojte od siete.
- Keď je olej chladný, vložte kôš dovnútra fritézy a otočte rukoväť smerom dovnútra. Ak ste použili pevný tuk, nechajte ho stuhnúť v nádobe a tú uskladnite aj s tukom.

POUŽITIE S PEVNÝM TUKOM

Pokiaľ na fritovanie používate pevný tuk (predtým nepoužitý), musíte postupovať podľa nasledujúcich upozornení:

- Rozpustíte kúsky pevného tuku na panvici na miernom ohni. Panvici venujte pozornosť a držte ju mimo dosahu detí.

- Hneď po rozpustení tuku vypnite oheň. Fritézu vložte do umývadla a veľmi opatrne nalejte rozpustený tuk do nádoby.
- Pamätajte, že nesmiete ísť nad značku maximum zobrazenú vo vnútri nádrže.
- Pokiaľ, chcete použiť tuk, ktorý je už vo fritéze z predchádzajúceho použitia, pomocou vidličky urobte do tuku diery. Dajte pri tom pozor, aby ste nepoškodili teleso.
- Zatvorte veko fritézy, aby ste sa vyvarovali striekaniu a zapnite ovládač pre reguláciu teploty (4) na 150°C, aby tuk pomaly zjemnel. Ak chcete, môžete po rozpustení tuku zvýšiť teplotu.

ČISTENIE A ÚDRŽBA

- Pred rozobratím a čistením fritézy počkajte, kým olej úplne nevychladne. Fritézu odpojte od zdroja elektrickej energie.
- Fritézu môžete úplne rozobrať podľa popisu v časti „Obsluha“ aby ste ho mohli vyčistiť.
- Kôš, veko a nádrž môžete umývať s mydlom a vodou alebo v umývačke riadu.
- Ovládací panel môžete vyčistiť pomocou vlhkej látky.
- **DÔLEŽITÉ:** Ovládací panel fritézy nesmie byť nikdy mokrý.
- Vyberte všetky časti a nezabudnite, že pred ich opätovným vrátením musia byť úplne vysušené. Fritézu zmontujte v nasledujúcom poradí:
 - Ovládací panel
 - Kôš
 - Veko

PRAKTICKÉ RADY

- Pred vložením do oleja alebo tuku musí byť jedlo úplne vysušené.
- Aby ste predišli zlepeniu zemiakov, umyte ich pred fritovaním.
- Ak fritézu nejdete opätovne použiť, je pre olej alebo kvapalinu lepšie, ak ich uskladníte v chladničke alebo na chladnom mieste v pevne zatvorených nádobách. Najskôr použite sitko, aby ste odstránili časti jedla z oleja.
- Olej vymeňte keď je tmavý, zapácha alebo keď jedlo nechutí dobre. Nikdy nepridávajte čerstvý olej do použitého oleja alebo tuku.
- Olej / tuk nevystavujte vysokým teplotám dlhšie, ako je potrebné.
- Fritézu skladujte vždy so zatvoreným vekom, aby ste predišli tomu, aby do oleja alebo tuku napadal prach alebo niečo iné.
- Olej, alebo tuk, ktorý chcete vyhodiť, nevyliievajte do WC alebo umývadla. Vložte ho do uzatvorenej nádoby a vyhodte do vhodného odpadkového koša.

BEZPEČNOSTNÝ SYSTÉM

Tento fritovací hrniec má bezpečnostný termostat, ktorý v prípade nadmerného prehriatia preruší prívod elektrickej energie. V tomto prípade postupujte podľa nasledovných krokov:

- Fritézu odpojte od siete a nechajte ju vychladnúť.
- Pomocou šraubováku stlačte tlačidlo (14).
- Fritézu pripojte a skontrolujte či funguje správne. Ak problém pretrváva, odneste fritovací hrniec do autorizovaného technického servisu.

HASZNÁLATI ÚTMUTATÓ

KEDVES VÁSÁRLÓ!

Köszönjük, hogy megvásárolta készülékünket. Reméljük, hasznos társa lesz otthonában. A megfelelő működés alapfeltétele a szakszerű használat, ezért kérjük, figyelmesen olvassa át a használati utasítást.

FIGYELMEZTETÉS

- Az olajsütőt csak akkor helyezze áram alá, ha figyelmesen elolvasta az alábbi utasításokat.
- Az olajsütőt csak rendeltetésszerűen, a jelen használati utasításnak megfelelően használja.
- Mielőtt bekapcsolja az olajsütőt, ellenőrizze, hogy a hálózati feszültség megfelel-e a készüléken feltüntetettnek.
- Mindig csak megfelelően földelt csatlakozóhoz csatlakoztassa a készüléket.
- Az olajsütőt semmiképp ne kapcsolja be, ha az olaj szintje a minimum szint alatt vagy a maximum szint felett van.
- Az olajon illetve zsiradékön kívül tilos bármilyen más folyadékot az olajsütőbe tenni.
- Soha ne merítse vízbe az olajsütő kezelőpultját (3).
- Győződjön meg arról, hogy a hálózati csatlakozó megfelelően földelt.
- Használat után húzza ki az olajsütő dugaszát a csatlakozóaljzatból.
- A készüléket gyermekektől tartsa távol.
- A bekapcsolt olajsütőt ne hagyja felügyelet nélkül.
- A készülék biztonsági hőfokszabályozóval van felszerelve. A termosztát meghibásodása esetén a hőfokszabályozó megszakítja az áramkört, és megóvjaa a készüléket a túlhevüléstől és egyéb veszélyektől.
- Az olajsütőt működés közben ne mozgassa.
- Sérült elektromos vezetékkel vagy csatlakozódugóval ne használja a készüléket! A sérült vezetéket hivatalos szakszervizben kell javíttatni.

FŐ ALKOTÓRÉSZEK

(lásd idegen nyelvű használati utasítás ábráit)

1. Fedél
2. Kémlelőablak
3. Kezelőpult
4. Hőmérsékletszabályozó
5. BE/KI (I/O) kapcsoló
6. Az olajsütő bekapcsolt állapotát jelző kontroll-lámpa (narancssárga)

7. Olajsütő üzemműködés állapotát jelző kontroll-lámpa (zöld)
 8. Rozsdamentes acél edény
 9. Fogantyúk
 10. Kosár
 11. Kosár fogantyúja
 12. Csepegtető állvány
 13. Tápvezeték tároló rekesze
 14. Biztonsági rendszer gombja
- Fődarab: fűtőszál

A KÉSZÜLÉK HASZNÁLATA

- Az olajsütő első használata előtt javasoljuk, hogy mossa ki a kosarat (10) és az edényt (8). Ehhez vegye ki a kosarat (10) az edényből, emelje ki a kezelőpultot (3) és vegye ki az edényt (8). A kosarat és az edényt mosószeres vízzel vagy mosogatógépben is elmoshatja. Soha ne nedvesítse be a kezelőpultot (3). Az újbóli használathoz fordított sorrendben helyezze vissza az alkatrészeket, ügyelve arra, hogy a kezelőpult illeszkedjék a házhoz.
- A készüléket helyezze vízszintes, egyenletes, jól alátámasztott felület belső részére, a felület szélétől minél távolabb. Az elektromos vezeték ne hagyja az asztal vagy a munkalap szélén lógni, és tartsa távol forró tárgyaktól.
- Töltse a készülékbe az olajat vagy folyékony zsiradékot, és ne feledje, hogy az olajsintnek a megadott minimum és maximum értékek között kell lennie. A legkisebb és a legnagyobb megengedett szintet az edény belsejében is feltüntettük.
- Állítsa függőleges helyzetbe a kosár fogantyúját (11), a fém rudakat pedig összenyomva illessze a kosáron található lyukakba (A. ábra). Ezután állítsa vízszintes helyzetbe a fogantyút, amíg az a kosárhoz nem illeszkedik.
- Csatlakoztassa az olajsütőt hálózatra és állítsa az I/O kapcsolót (5) „I” helyzetbe. Ekkor kigyullad a narancssárga kontroll-lámpa (6). Állítsa a hőfokszabályzót a sütni kívánt ételnek megfelelő pozícióba. Amikor az olaj hőmérséklete eléri a beállított értéket, a zöld kontroll-lámpa (7) kigyullad, a narancssárga kontroll-lámpa (6) pedig égvé marad.
- Tegye az ételt a kosárba (10) még mielőtt a kosarat az olajsütőbe helyezné.
- Óvatosan helyezze a kosarat az olajsütőbe és állítsa sütési helyzetbe (B. ábra). Amikor az ételt az olajsütőbe helyezi, a zöld ellenőrzőlámpa (7) kialszik, mivel a behelyezett étel csökkenti az olaj hőmérsékletét, és csak azután gyullad ki ismét, amikor a hőmérséklet újból eléri a beállított értéket.
- Az olajnak mindig el kell lepnie a behelyezett ételt.
- Zárja le az olajsütő fedelét (1).
- A sütés végeztével nyissa ki az olajsütő fedelét, emelje ki a kosarat, majd óvatosan rázza meg. Ezután állítsa csepegtetési helyzetbe (C. ábra), hogy a lehető legtöbb olaj csepeghessen le az elkészült ételről.
- Végül vegye ki a kosarat a sütőből, és ürítse ki a kosár tartalmát.
- Helyezze a hőfokszabályzót minimum pozícióba és állítsa az I/O gombot (5) „O” helyzetbe. Ezután húzza ki a készülék dugaszát a csatlakozóból.
- Mikor az olaj lehűlt, helyezze a kosarat az olajsütőbe és fordítsa a fogantyút a sütő belseje felé. Zsír használata esetén hagyja, hogy a kihűlt zsír a tartályban megszilárduljon. A zsírt tárolja a készülékben.

ZSÍRRAL VALÓ HASZNÁLAT

Ha a sütéshez (korábban nem használt) zsírt használ, végezze el az alábbi óvintézkedéseket:

- Alacsony hőmérsékleten olvassa meg a zsírt egy serpenyőben. A művelet folyamán ne hagyja felügyelet nélkül a serpenyőt és tartsa távol gyermekektől.
- Vegye le a tűzhelyről, amint a zsír megolvadt. Helyezze az olajsütőt a mosogatóba, és nagyon óvatosan öntse a megolvadt zsírt az edénybe.
- Ne lépje túl az edényen jelzett maximális szintet.
- Ha az edényben lévő zsírt, ami egy korábbi sütésből maradt, szeretné újból felhasználni, egy villa segítségével lazítsa fel, alakítson ki lyukakat benne. Vigyázzon, nehogy megsértse a bevonatot.
- A zsír kifröccsenésének megakadályozása érdekében zárja le az olajsütő fedelét és állítsa a hőfokszabályozót (4) 150 °C értékre, hogy a zsír lassan megolvadjon. Ha a zsír megolvadt, növelheti a beállított hőmérsékletet.

TISZTÍTÁS ÉS KARBANTARTÁS

- Az olajsütő szétszerelése és tisztítása előtt várja meg, amíg az olaj teljesen lehűl. Húzza ki az olajsütő dugaszát a csatlakozóból.
- Az olajsütő „A készülék használata” részben leírtak szerint szerelhető szét, majd ezután tisztítható.
- A kosár, a fedél és az edény mosószeres vízzel vagy mosogatógépben tisztítható.
- A kezelőpult nedves törülköhával tisztítható.
- FONTOS: Soha ne helyezze a kezelőpultot vízbe.
- Csak a teljesen száraz alkatrészeket helyezze vissza az olajsütőbe. Az olajsütő alkatrészeit a következő sorrendben helyezze vissza:
 - Kezelőpult
 - Kosár
 - Fedél

PRAKTIKUS TANÁCSOK

- Az ételnek teljesen száraznak kell lennie az olajsütőbe való behelyezéskor.
- Mossa meg a burgonyát mielőtt kisütné, annak érdekében, hogy a darabok ne ragadjanak össze.
- Ha hosszabb ideig nem használja az olajsütőt, az olajat vagy a zsiradékot tárolja hűtőben vagy hűvös helyen, szorosan lezárt edényben. Szűrje le az olajat és a zsiradékot, hogy a sütés közben leváló ételdarabkák ne maradjanak benne.
- Cserélje az olajat, ha az sötét színűvé válik, ha rossz szagú vagy ha az elkészült étel rossz ízű. Soha ne adagoljon friss olajat vagy zsírt a használt zsiradékhoz.
- Ne tartsa a szükséges időnél tovább magas hőfokon az olajat vagy a zsírt.
- Az olajsütőt mindig lezárt fedéllel tárolja, hogy por vagy más anyagok ne kerülhessenek az edénybe.
- A már nem használt olajat vagy zsírt ne öntse a WC, vagy a mosogató lefolyójába. A használt zsiradékot tegye zárt edénybe és helyezze el a megfelelő szeméttárolóban.

BIZTONSÁGI RENDSZER

Az olajsütő biztonsági termosztáttal van felszerelve, mely rendellenes túlmelegedés esetén megszakítja az áramellátást. Ilyen esetben a következőképpen járjon el:

- Húzza ki az olajsütő dugaszát a csatlakozóaljzatból, és várja meg, amíg a készülék lehűl.
- Egy csavarhúzó segítségével nyomja meg a biztonsági gombot (14).
- Csatlakoztassa az olajsütőt az elektromos hálózathoz, és ellenőrizze, hogy megfelelően működik. Ha a probléma továbbra is fennáll, vigye a készüléket hivatalos szakszervizbe.

MEGFELELŐSÉGI NYILATKOZAT

„A HTM Kft. mint a termék forgalmazója kijelenti, hogy a termék a 79/1997. (XII.31.) IKIM rendeletnek megfelel.”

Névleges feszültség: 220-240 V

Névleges teljesítmény: 1.900-2.250 W

Érintésvédelmi osztály: Class I



FORGALMAZZA

HTM Nemzetközi Kereskedelmi Kft.

1046 Budapest, Kiss Ernő u. 3.

Fax: (1) 369-0403

Tel.: (1) 370-4074

(1) 370-1041

GARANCIAFELTÉTELEK

- A garancia minden gyártási vagy anyaghibából eredő működési rendellenességgel kapcsolatban egy év.
- A jótállás nem terjed ki a helytelen használatból eredő hibákra.
- A garancia nem érvényes, ha az üzletben nem teljesen vagy helytelenül töltötték ki ill. pecsételték le a garanciajegyet.
- Nem vonatkozik a garancia az olyan károsodásokra, amelyek a helytelen használatból vagy szállításból erednek. Ez olyan esetekre is érvényes, amikor a készüléket nem megfelelő földelésű dugaljhoz csatlakoztatták.
- Ugyancsak érvénytelen a garancia, ha a készüléket illetéktelen (hozzá nem értő személy) próbálja javítani, aki nem tartozik a vevőszolgálathoz vagy hivatalos szervizhez.
- A meghibásodott készüléket – beleértve a hálózati csatlakozó vezetéket is – csak szakember, szerviz javíthatja.

ВНИМАНИЕ

- Прочетете тези инструкции преди да пристъпите към използване на фритюрника.
- Не използвайте фритюрника за други цели, освен описаните в тази инструкция.
- Не включвайте фритюрника преди да се уверите, че напрежението, посочено на табелката със спецификациите, отговаря на напрежението в дома ви.
- Уверете се, че включвате уреда в добре заземен контакт.
- Никога не включвайте фритюрника, ако олиото е под минимума или над максимума.
- Не слагайте във фритюрника други течности освен мазнина.
- Никога не потапяйте контролния панел (3) на фритюрника във вода.
- Уверете се, че щепселът е добре заземен.
- След употреба изключвайте фритюрника.
- Дръжте уреда далече от деца.
- Не оставяйте фритюрника без надзор по време на работа.
- Този фритюрник е оборудван с предпазно термично устройство. В случай на повреден термостат, електрическата верига се прекъсва автоматично, което предотвратява опасността от прегряване, както и други рискове.
- Избягвайте местенето на фритюрника докато функционира.
- Не използвайте уреда, ако неговият кабел или щепсел са повредени. Ако кабелът е повреден, той трябва да се подмени от оторизиран техник.

ОСНОВНИ КОМПОНЕНТИ

1. Капак
2. Визьор
3. Контролен панел
4. Регулатор на температурата
5. I/O Превключвател I/O включване/изключване
6. Светлинен индикатор за включен уред (оранжев)
7. Светлинен индикатор за готовност на уреда (зелен)
8. Съд от неръждаема стомана
9. Дръжки
10. Кошница
11. Дръжка за кошницата
12. Стойка за отцеждане
13. Отделение за прибиране на кабела
14. Бутон за безопасност

ЕКСПЛОАТАЦИЯ

- Преди първото използване на фритюрника, препоръчваме да измиете кошницата (10) и съда (8). За да направите това, извадете кошницата (10) от съда, повдигнете контролния панел (3) и извадете съда (8). Можете да измиете кошницата и съда добре с помощта на сапунен разтвор или в съдомиялна машина. Никога не мокрете контролния панел (3). При сглобяване на уреда, поставете отделните части в обратен ред, като се уверите, че сглобките на панела съвпадат с тези на корпуса.
- Поставете уреда върху хоризонтална, плоска, стабилна повърхност, така че да не се допира до ръбове и кабелът да не виси от края на работната повърхност и да не бъде в контакт с гореща повърхност.
- Налейте олио или течна мазнина във фритюрника и помнете, че нивото на олиото трябва да бъде над отметката за минимум и под отметката за максимум. Тези нива са отбелязани вътре в съда.
- Поставете дръжката на кошницата (11) във вертикално положение и вкарайте металните пръчки в отворите за закрепване на кошницата (фиг. А). След това поставете дръжката в хоризонтално положение, докато влезе в опората за кошницата.
- Включете щепсела в контакта и натиснете бутона за включване/изключване (5) в положение "I". В този момент светлинният индикатор (6) ще светне в оранжево. Завъртете регулатора на температурата и изберете желаната температура, в зависимост от приготвяната храна. Когато мазнината достигне избраната температура, светва зеленият светлинен индикатор (7), като оранжевият светлинен индикатор (6) продължава да свети.
- Поставете храната в кошницата (10), докато кошницата е извън фритюрника.
- Внимателно поставете кошницата във фритюрника и я поставете в положение за пържене (Фигура В). Когато храната се постави във фритюрника, зеленият светлинен индикатор (7) ще угасне, тъй като храната води до охлаждане на мазнината поради температурната разлика, и ще светне отново, когато олиото достигне температурата, зададена чрез регулатора.
- Храната винаги трябва да бъде покрита от олиото.
- Затворете капака (1) на фритюрника.
- След изпържване на храната, отворете капака на фритюрника, повдигнете кошницата и леко я разтърсете. След това, закачете кошницата в положение за отцеждане (фиг. С), за да може храната добре да се отцеди от мазнината.
- След като храната се отцеди, извадете кошницата от фритюрника и я изпразнете.
- Поставете регулатора за температурата в минимално положение и натиснете бутона за включване/изключване (5) в положение "O". След това изключете уреда от контакта.

- Когато олиото изстине, поставете кошницата във фритюрника и завъртете дръжката навътре. Ако сте използвали твърда мазнина, оставете я да се втвърди в съда и съхранявайте мазнината във фритюрника.

ИЗПОЛЗВАНЕ НА ТВЪРДА МАЗНИНА

Ако използвате твърда мазнина за пържене (не употребявана предварително), трябва да вземете следните предпазни мерки:

- Разтопете парчетата нова твърда мазнина за пържене в тиган при ниска температура. Наблюдавайте тигана през цялото време и го пазете от деца.
- Изключете котлона веднага след разтопяване на мазнината. Поставете фритюрника в кухненската мивка и много внимателно налейте разтопената мазнина в съда.
- Не надвишавайте отметката за максимум на съда.
- Ако ще използвате останалата във фритюрника мазнина от предишно пържене, направете няколко дупки в мазнината с помощта на вилица. При това внимавайте да не повредите стените на уреда.
- Затворете капака на фритюрника, за да избегнете пръските и завъртете регулатора на температурата (4) на 150°, за да разтопите бавно мазнината. Ако желаете, може да увеличите температурата след като мазнината се стопи.

ПОЧИСТВАНЕ И ПОДДРЪЖКА

- Изчакайте докато олиото изстине напълно, преди да пристъпите към разглобяване и почистване на уреда. Изключете фритюрника от контакта.
- Фритюрникът може да се разглоби изцяло за почистване, както е описано в раздела "Експлоатация".
- Кошницата, капакът и съдът могат да се измиват със сапунен разтвор или в съдомиялна машина.
- Контролният панел може да се почиства с влажна кърпа.
- ВАЖНО: Контролният панел на фритюрника не трябва да се мокри.
- Поставете обратно всички части и помнете, че те трябва да са напълно сухи, преди да ги сглобите отново. Сглобете фритюрника в следния ред:
 - Контролен панел
 - Кошница
 - Капак

ПРАКТИЧНИ СЪВЕТИ

- Храната трябва да е напълно суха, преди да я поставите в олиото или мазнината.
- За да предпазите картофите от залепване един за друг, измийте ги преди пържене.

- Ако няма да използвате постоянно фритюрника, най-добре е да държите олиото или мазнината в хладилник или на студено място в добре затворен съд. Предварително, с помощта на цедка, отстранете всички частици от храна, които евентуално може да са попаднали в олиото.
- Сменете олиото, ако потъмнее, започне да мирише лошо или храната има неприятен вкус. Никога не добавяйте прясно олио или мазнина към използваните.
- Не оставяйте олио/мазнина при висока температура за по-дълго време, отколкото е необходимо.
- Винаги дръжте фритюрника със затворен капак, за да предпазите попадането на прах или други предмети в олиото или мазнината.
- Отпадъчното олио или мазнина не трябва да се изхвърля в тоалетната или в мивката. Поставете ги в затворен контейнер и ги изхвърлете в подходяща кофа за боклук.

СИСТЕМА ЗА БЕЗОПАСНОСТ

Този фритюрник има предпазен термостат, който прекъсва храненето в случай на ненормално прегряване. Ако това се случи, моля, направете следното:

- Изключете фритюрника от контакта и го оставете да изстине.
- Натиснете бутона (14) с помощта на отвертка.
- Включете отново фритюрника в контакта и проверете дали работи правилно. Ако проблемът продължава, занесете фритюрника в сервиз.

PAŽNJA

- Pročitajte ova uputstva prije priključivanja friteze.
- Fritezu koristite samo u svrhu koja je opisana u ovom priručniku.
- Ne uključujte fritezu ukoliko napon naznačen na pločici specifikacija uređaja ne odgovara naponu vašega kućanstva.
- Aparat priključite na propisno uzemljenu utičnicu.
- Nikada ne priključujte fritezu ako količina ulja nije iznad minimuma te ispod maksimuma.
- Ne ulijevajte u fritezu ikakve druge tekućine osim ulja.
- Nikada ne stavljajte kontrolnu ploču (3) friteze pod vodu.
- Utikač treba biti pravilno uzemljen.
- Nakon uporabe, isključite fritezu iz napajanja.
- Aparat držite izvan dohvata djece.
- Uključena friteza treba biti pod stalnim nadzorom.
- Ova friteza opremljena je sigurnosnim toplinskim prekidačem. U slučaju kvara termostata, doći će do automatskog prekida napajanja, čime se sprječava rizik od pregrijavanja i ostalih opasnosti.
- Ne pomičite i ne premještajte fritezu tijekom rada.
- Ne koristite aparat ukoliko je oštećen kabel ili utikač. Oštećeni kabel smije zamijeniti samo ovlašteni servis.

GLAVNE KOMPONENTE

1. Poklopac
2. Kontrolno polje
3. Kontrolna ploča
4. Regulator temperature
5. Prekidač za uklj./isklj. I/O
6. Kontrolna lampica uključenosti friteze (narančasta)
7. Kontrolna lampica spremnosti friteze (zelena)
8. Posuda os nerđajućeg čelika
9. Ručke
10. Košara
11. Ručka košare
12. Stalak za istjecanje
13. Spremnik za kabel
14. Sigurnosni gumb

PRIMJENA

- Prije prve uporabe friteze, preporučeno je oprati košaru (10) i posudu (8). Izvadite košaru (10) iz posude, podignite kontrolnu ploču (3) i izvadite posudu (8). Košaru i posudu možete oprati vodom i sapunicom ili u perilici za suđe. Nikada nemojte smočiti kontrolnu ploču (3). Kada želite koristiti fritezu, ponovno sklopite sve dijelove obrnutim redoslijedom pazeći da su vodilice na ploči poravnane s vodilicama kućišta.
- Aparat postavite na horizontalnu, ravnu, čvrstu površinu dalje od rubova. Kabel ne smije visjeti preko ruba stola ili radne plohe niti biti u kontaktu s vrućim površinama.
- Ulijte ulje ili tekuću mast u fritezu, pazeći da razina ulja bude iznad minimuma i ispod maksimuma. Razine su naznačene unutar posude.
- Ručku košare (11) postavite vertikalno i utisnite metalne šipke u otvore nosača na košari (slika A). Potom postavite ručku horizontalno dok ne usjedne u nosač košare.
- Priključite kabel u napajanje i namjestite I/O prekidač (5) u položaj "I". Uključit će se narančasta kontrolna lampica (6). Namjestite regulator temperature na željenu temperaturu, ovisno o vrsti hrane koju namjeravate pržiti. Kada ulje postigne odabranu temperaturu, uključit će se zelena kontrolna lampica (7), a narančasta kontrolna lampica (6) će nastaviti svijetliti.
- Postavite hranu u košaru (10) koju ste izvadili iz friteze.
- Lagano postavite košaru u fritezu i namjestite ju u položaj za prženje (slika B). Kada postavite hranu u fritezu zelena kontrolna lampica (7) će se isključiti, budući da zbog razlike u temperaturi dolazi do hlađenja ulja, te će ponovno zasvijetliti kada bude dostignuta temperatura na koju je namješten regulator temperature.
- Hrana uvijek treba biti prekrivena uljem.
- Zatvorite poklopac (1) friteze.
- Nakon prženja hrane, otvorite poklopac friteze, izvadite košaru i lagano ju protresite. Potom postavite košaru u položaj za cijedenje (slika C) kako bi se iz hrane iscijedilo što više ulja.
- Nakon što je hrana ocijeđena, izvadite košaru iz friteze i ispraznite ju.
- Okrenite regulator temperature na minimum i namjestite I/O prekidač (5) u položaj "O". Isključite aparat iz napajanja.
- Kada je ulje ohlađeno, postavite košaru u fritezu i okrenite ručku prema unutra. Ako ste koristili krutu mast, ostavite ju da se stvrdne u posudi, a potom pohranite fritezu zajedno s mašču.

UPORABA KRUTE MASTI

Kada za prženje koristite krutu mast (po prvi puta), potrebno je poduzeti sljedeće mjere opreza:

- U tavi otopite komadiće nekorištene krute masti za prženje na niskoj temperaturi. Uvijek držite tavu pod nadzorom i izvan dohvata djece.
- Isključite štednjak kada je mast otopljena. Postavite fritezu u sudoper i pažljivo ulijte otoplenu mast u posudu.

- Ne smijete prijeći oznaku maksimuma naznačenu unutar posude.
- Kada želite koristiti mast koja je korištena prilikom ranijeg prženja, vilicom napravite rupe u masti. Pazite da ne oštetite posudu.
- Zatvorite poklopac friteze kako biste spriječili prskanje i okrenite regulator temperature (4) na 150° kako bi mast polako omekšala. Možete povećati temperaturu po želji, nakon što je mast otopljena.

ČIŠĆENJE I ODRŽAVANJE

- Ulje treba biti potpuno ohlađeno prije rastavljanja i čišćenja friteze. Izvucite kabel iz napajanja.
- Fritezu je za potrebe čišćenja moguće potpuno rasklopiti, kao što je opisano u odjeljku "Primjena".
- Košaru, poklopac i posudu možete oprati vodom i sapunicom ili u perilici za suđe.
- Kontrolnu ploču čistite vlažnom krpom.
- VAŽNO: Nikada ne smijete smočiti kontrolnu ploču friteze.
- Svi dijelovi trebaju biti potpuno suhi prije ponovnog sklapanja. Fritezu sklopite sljedećim redoslijedom:
 - Kontrolna ploča
 - Košara
 - Poklopac

PRAKTIČNI SAVJETI

- Namirnice trebaju biti potpuno suhe prilikom stavljanja u ulje ili mast.
- Kako biste spriječili lijepljenje krumpirića, operite ih prije prženja.
- Ukoliko fritezu ne namjeravate neprestano koristiti, ulje ili mast pohranite u hladnjak ili na hladno mjesto u čvrsto zatvorenim spremnicima. Prije pohrane, pomoću cjedila uklonite eventualne ostatke hrane iz ulja.
- Ulje izmijenite kada postane tamno, kada ima neugodan miris ili kada hrana ima loš okus. Nikada nemojte dodavati svježe ulje već korištenom ulju ili masti.
- Ne ostavljate ulje/mast na visokim temperaturama dulje nego je potrebno.
- Poklopac friteze treba uvijek biti zatvoren, kako ne bi došlo do kvarenja ulja ili masti zbog prašine ili drugih tvari.
- Iskorišteno ulje ili mast nikada ne ispuštajte u WC ili umivaonik. Pohranite ih u zatvoreni spremnik i odložite u prikladnu kantu za otpatke.

SIGURNOSNI SUSTAV

Ova friteza ima ugrađen sigurnosni termostad koji isključuje napajanje u slučaju pregrijavanja. U tom slučaju, postupite na sljedeći način:

- Izvucite kabel iz napajanja i pustite neka se friteza ohladi.
- Pritisnite gumb (14) pomoću odvijača.
- Priključite fritezu u napajanje i provjerite radi li pravilno. Ukoliko problem i dalje postoji, fritezu odnesite u ovlaštenu servis.

solac[®]

www.solac.com



100% Recycled Paper