



BOX-600/700/900 INOX N

ONDA CRISTAL-600/700/900 N



Manual de instalación e instrucciones de uso
Installation manual and operating instructions
Notice d'installation et d'utilisation
Manual de instalação e instruções de uso



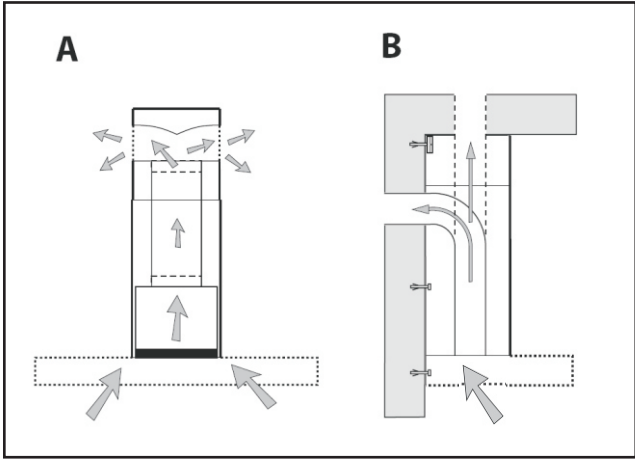


Fig.1

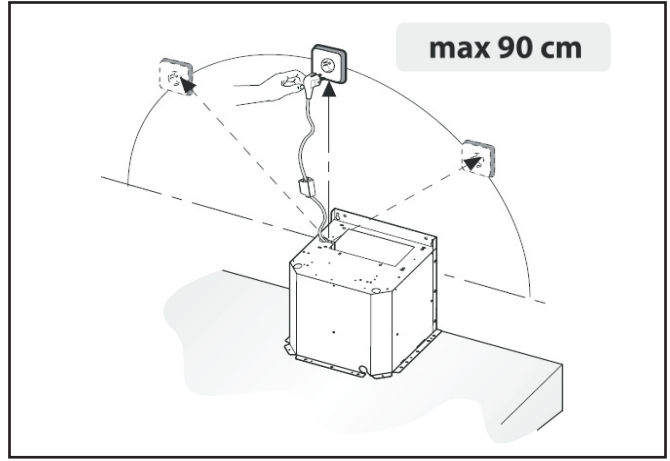


Fig.2

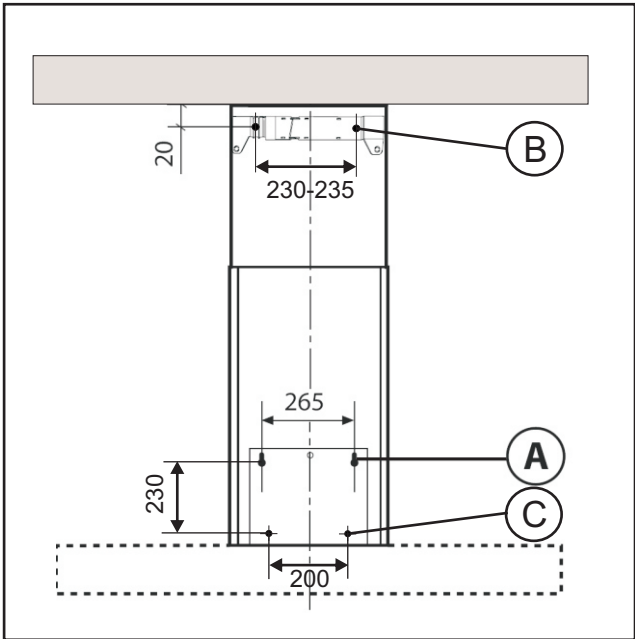


Fig.3

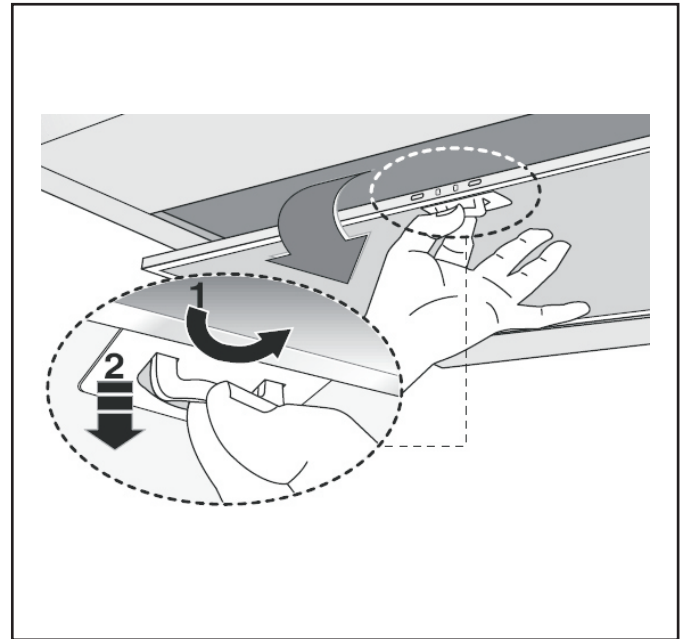


Fig.4

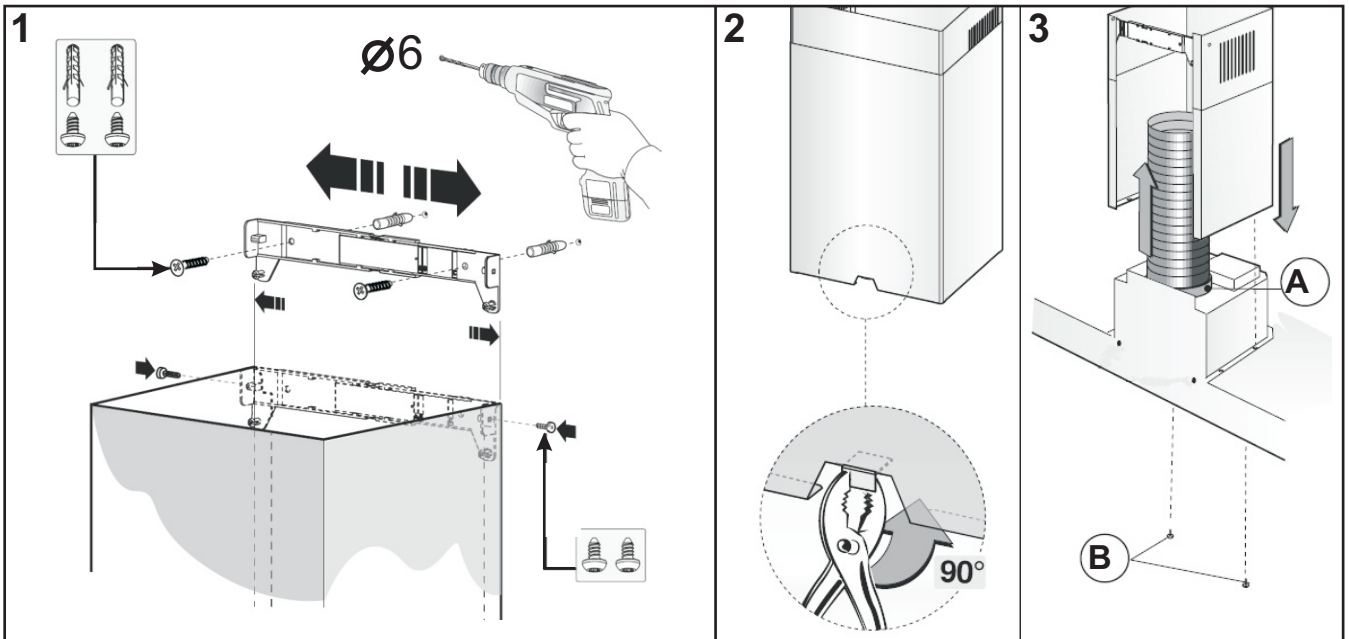


Fig.5

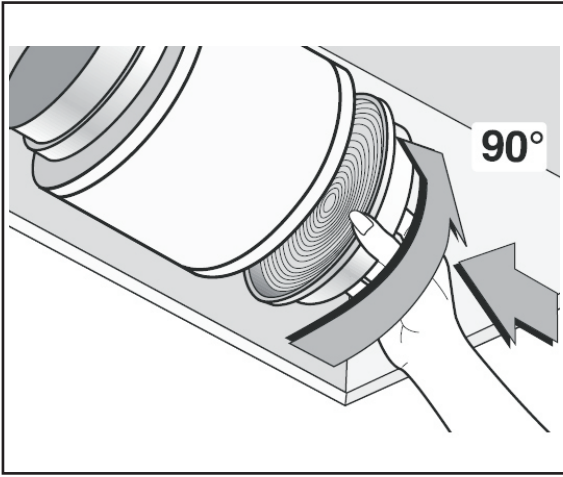


Fig.6

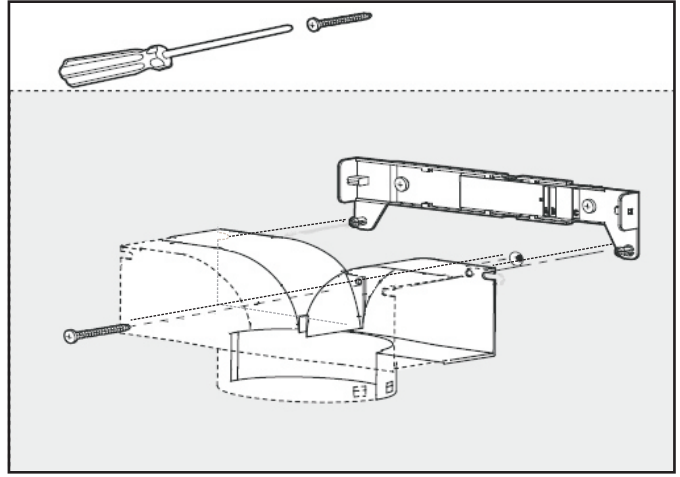


Fig.7

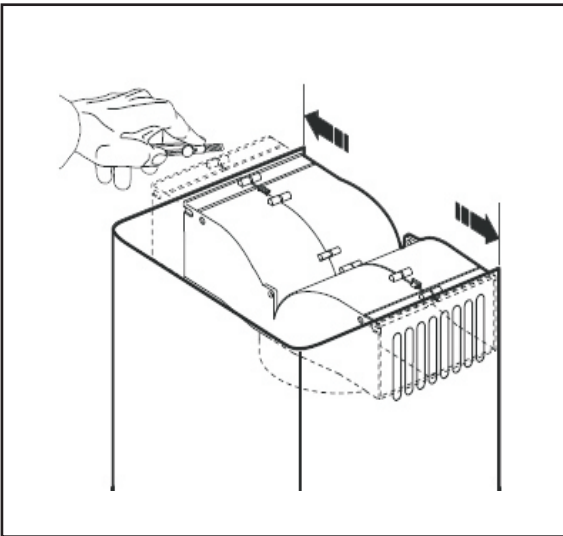


Fig.8

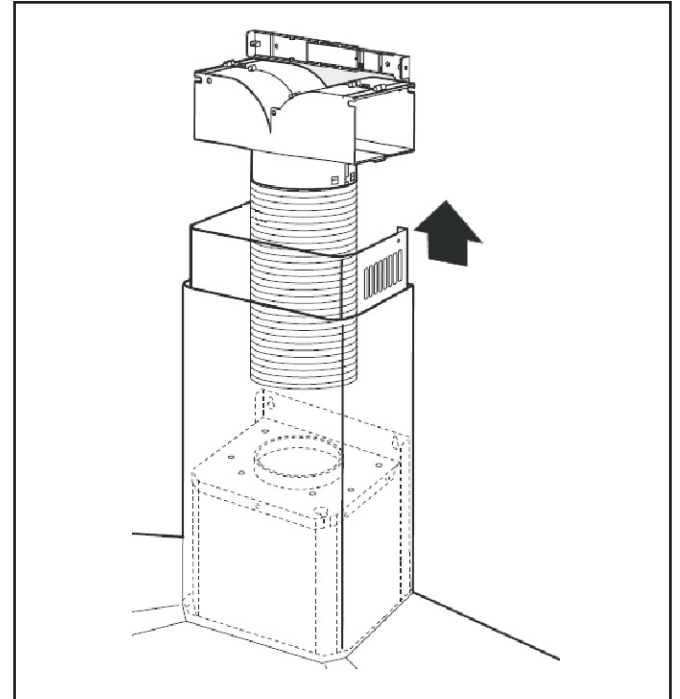


Fig.10

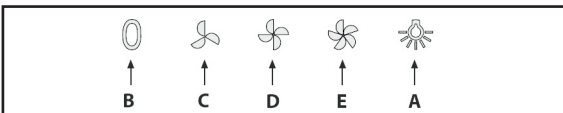


Fig.9

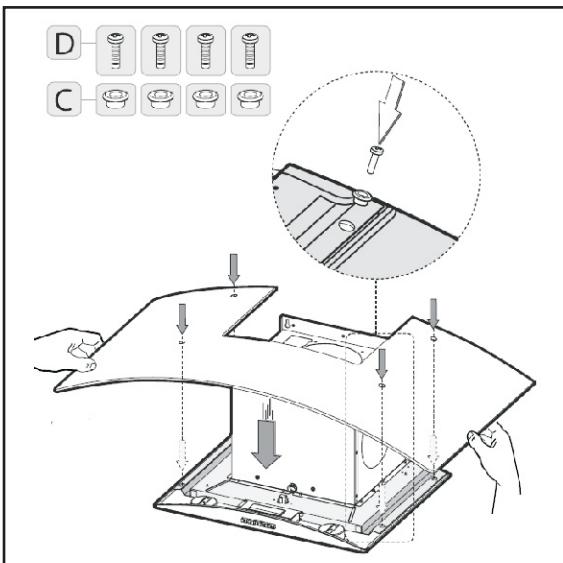


Fig.11

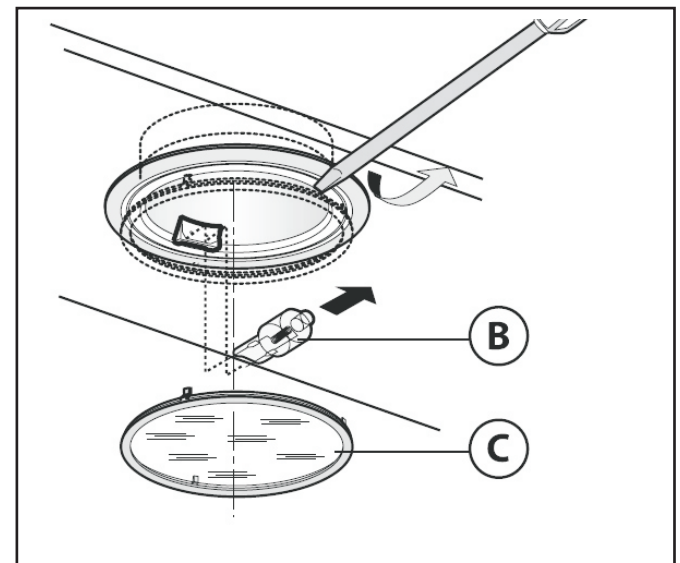


Fig.12

GENERALIDADES

Le agradecemos la confianza que nos ha depositado mediante la compra de esta campana. Usted ha adquirido un producto de calidad que ha sido totalmente fabricado según las reglas técnicas de seguridad reconocidas y conformes a las normas de la **CE**.

Sírvase leer atentamente estas instrucciones antes de la instalación y puesta en funcionamiento. Posteriormente guárdelas para futuras referencias.

Rogamos compruebe el perfecto estado del aparato al desembalarlo, ya que cualquier defecto de origen que presente está amparado por la garantía **S&P**.

Esta campana ha sido proyectada como:

- .- Modo aspiración – **Fig.1B** (evacuación del aire hacia el exterior)
- .- Modo Filtrante – **Fig.1A** (reciclaje del aire del interior a través de filtros de carbón activo).

INSTRUCCIONES

1.- RECOMENDACIONES DE SEGURIDAD E INSTALACION

- No conecte la descarga de la campana a un conducto donde circule aire que sea utilizado para evacuar humos de aparatos alimentados con energía no eléctrica.
- Cuando funcionen simultáneamente la campana de aspiración y un quemador de gas, horno, chimenea... etc. que dependan del aire del ambiente, y que sean alimentados con energía no eléctrica, recomendamos, para un funcionamiento seguro, ventilar correctamente la zona asegurando la entrada de aire exterior. Esto es necesario debido a que la campana al aspirar, absorbe del ambiente el aire (O₂) que estos aparatos necesitan para su correcta combustión.
- Para la evacuación hacia el exterior, atégase a las disposiciones vigentes en materia del país donde se está efectuando la instalación.
- Asegúrese que el conducto de evacuación esté limpio y no esté obstruido.
- Para una eficacia óptima de la campana, utilice un conducto de extracción lo más corto posible, evitando los codos y obturaciones. Si se instala un conducto flexible, estirarlo al máximo.
- Si se debe de utilizar un tubo de conexión compuesto por dos o más partes, la parte superior debe ser externa a la parte inferior.
- No intente manipular los filtros cuando la campana esté en funcionamiento.
- No toque las lámparas después de un uso prolongado del aparato.
- Está prohibido cocinar alimentos a la llama debajo de la campana.
- Evite el uso de llamas libres, ya que resultan perjudiciales para los filtros y pueden provocar incendios.

- Controlar permanentemente los alimentos fritos para evitar que el aceite caliente prenda fuego.
- Aunque se trata de un aparato provisto de interruptor, los medios de desconexión que deben ser incorporados a la instalación fija, se debe interponer entre el aparato y la red eléctrica un interruptor omnipolar con abertura mínima de 3mm. entre los contactos, adecuado a la carga y que responda a las normas vigentes.
- Este producto no debe de ser utilizado por personas, incluidos niños, con disfunciones físicas, sensoriales o mentales, o con inadecuada experiencia y conocimiento, si no es bajo supervisión de una persona responsable adecuadamente instruida para la utilización del aparato.
- Los niños deben ser supervisados para asegurarse de que no juegan con el aparato.
- Antes de realizar cualquier operación de mantenimiento o limpieza, desconecte la campana de la red eléctrica.
- No monte nunca bombillas de más potencia que la indicada y siempre bombillas del mismo tipo.
- Si las operaciones de limpieza no se realizan respetando las instrucciones indicadas en el apartado “USO Y MANTENIMIENTO”, hay riesgo de incendio.

EL FABRICANTE NO SE HACE RESPONSABLE DE LOS DAÑOS PRODUCIDOS POR EL INCUMPLIMIENTO DE ESTAS ADVERTENCIAS DE SEGURIDAD.

2. INSTALACIÓN

Las operaciones de instalación y conexión eléctrica, deben ser efectuadas por personal cualificado.

2.1.- Conexión eléctrica

El aparato es de doble aislamiento  , en consecuencia no requiere de conexión a tierra.

- Compruebe que el voltaje y la frecuencia de la red coincidan con los datos de la placa de características.
- La conexión eléctrica debe efectuarse de la siguiente manera:

Marrón = L (Línea)
Azul = N (Neutro)

- Aunque se trata de un aparato provisto de un interruptor, es aconsejable que al efectuar la instalación el aparato esté situado de forma que la clavija de conexión a la red eléctrica sea accesible **(Fig.2)**.
- En caso de conexión directa a la red eléctrica, el instalador dispone de una ficha de conexión dentro de la caja de conexiones.

2.2.- Fijación de la campana

- Debe instalar la campana a una altura mínima de **650 mm** de la zona de cocción y centrada sobre la zona de cocción.
- Asegúrese de que los tacos y los tornillos, sean adecuados para el tipo de pared donde se va a fijar la campana.
- Antes de efectuar las operaciones de fijación, extraer el / los paneles filtrantes **(Fig.4)**.
- Respetando las medidas, realice los 6 agujeros **A-B-C** de Φ 6, indicados en la **(Fig.3)**.
- Inserte los tornillos **(Fig.3-A)** sin apretar del todo y cuelgue la campana en ellos. Seguidamente fije el cuerpo de la campana en la pared mediante los dos tornillos internos **(Fig.3-C)**.
- Fije el soporte de la chimenea telescópica decorativa **(Fig.5-1)**. Asegúrese que todos los tornillos estén bien apretados.

Versión aspirante:

- Conecte, mediante un tubo de enlace de diámetro 150 mm., la arandela de salida **(Fig.5-3-A)** y el orificio de descarga al exterior. Asegure la conexión de los empalmes, para evitar fugas de aire, mediante cinta adhesiva.

Versión filtrante:

- Si en su instalación no dispone de agujero de descarga al exterior, deberemos solicitar al vendedor los **dos filtros de carbón activo circulares**, los cuales son contemplados como accesorio y no están incluidos de serie. Para el montaje de los mismos, véase **(Fig.6)**.
- Fijar en la pared la derivación de plástico, justo por debajo del soporte de la chimenea telescópica decorativa **(Fig.7)**. Los dos "pins" de posición del soporte, deben encajar con los agujeros de la derivación de plástico.
- Usted puede cortar fácilmente la derivación de plástico para que encaje bien en el interior de la parte superior de la chimenea telescópica decorativa y las salidas del aire queden correctamente encaradas con las rejillas de expulsión **(Fig.8)**.
- Conecte, mediante un tubo de enlace de diámetro 150 mm, la arandela de salida de la campana y la derivación de plástico. Asegure la conexión de los empalmes, mediante cinta adhesiva **(Fig.10)**.

2.3.- Montaje de la chimenea telescópica decorativa

- Gire la pestaña hacia el interior de la parte inferior de la chimenea telescópica decorativa **(Fig.5-2)**, esto le facilitará su montaje.
- Fije la parte inferior de la chimenea telescópica decorativa con el cuerpo de la campana mediante los dos tornillos interiores **(Fig.5-3-B)**.

- Extienda hacia arriba la parte superior de la chimenea telescópica decorativa y sujétalo con el soporte superior mediante los dos tornillos suministrados (**Fig.5-1**).

2.4.- Montaje cristal (Solo para modelo ONDA CRISTAL)

- Coloque cuidadosamente el cristal sobre la campana y únalo a la misma colocando los 4 pasadores de goma (**C**) y los 4 tornillos (**D**) indicados en la (**Fig.11**).

3.- USO

- Se aconseja poner en funcionamiento el aparato antes de cocinar cualquier tipo de alimento. Una vez finalizado, se aconseja dejar funcionando el aparato durante 15 minutos para la evacuación completa del aire contaminado.
- Simbología del grupo de mandos “tipo pulsadores” (**Fig.9**).

A	Luz ON / OFF
B	OFF
C	Velocidad de extracción lenta.
D	Velocidad de extracción media.
E	Velocidad de extracción rápida.

4.- MANTENIMIENTO

¡IMPORTANTE! Antes de realizar cualquier operación de limpieza o mantenimiento, desconecte la campana de la red.

- El buen funcionamiento de la campana depende de la frecuencia con que se realizan las operaciones de mantenimiento, sobre todo de los paneles filtrantes o del filtro de carbón activo.
- Los Paneles filtrantes sirven para detener las partículas de grasa que se encuentran en suspensión en el aire, las cuales pueden llegar a obstruirlos en un espacio de tiempo que depende del uso que se haga del aparato. De todas formas, para evitar el peligro de posibles incendios, es necesario limpiarlos como máximo cada dos meses, siguiendo las siguientes operaciones:
 - .- Quite los paneles filtrantes (**Fig.4**) y lávelos con una solución de agua y detergente líquido neutro dejando ablandar la suciedad.
 - .- Aclare con abundante agua templada y deje secar.
 - .- Se puede lavar también los filtros en el lavavajillas.
- Después de algunos lavados, dichos paneles pueden presentar alguna alteración del color. Esto no da opción a reclamaciones para una posible sustitución de los mismos.
- Los filtros de carbón activo **no son lavables o regenerables**, y deben sustituirse cada cuatro meses como máximo. La saturación del carbón activo depende del uso más o menos prolongado de la campana, del tipo de cocina y de la frecuencia con la cual se limpia el panel filtrante exterior.

- Limpie frecuentemente todos los restos de grasa del ventilador y de todas las superficies, usando un paño húmedo con alcohol etílico o detergentes líquidos neutros no abrasivos.
- Para realizar la sustitución de las bombillas (**Fig.12**), extraiga con precaución el anillo de cristal mediante un destornillador. Tire la misma lámpara y sustitúyala por unas del mismo tipo y características: **MAX 20W G4 12V**.
¡ATENCIÓN! No toque las lámparas después de un uso prolongado del aparato.

5.- PUESTA FUERA DE SERVICIO Y RECICLAJE



La normativa CEE y el compromiso que debemos adquirir con las futuras generaciones, nos obligan al reciclado de materiales; le rogamos que no olvide depositar todos los elementos sobrantes del embalaje en los correspondientes contenedores de reciclaje, así como llevar los aparatos sustituidos al Gestor de Residuos más próximo.

6.- ASISTENCIA TÉCNICA

La extensa red de **Servicios Oficiales S&P**, garantiza una adecuada asistencia técnica. En caso de observar alguna anomalía en el aparato, rogamos se ponga en contacto con cualquiera de los **Servicios Oficiales S&P**, donde será debidamente atendido.

Cualquier manipulación efectuada por personas ajenas a los **Servicios Oficiales S&P**, nos obligaría a cancelar su garantía.

S&P SE RESERVA EL DERECHO A MODIFICACIONES DEL PRODUCTO SIN PREVIO AVISO.

INTRODUCTION

Thank you for purchasing this cooker hood. You have purchased a high-quality product manufactured in full compliance with applicable safety regulations and **EU** standards.

Please read this instruction book carefully, as it contains important information for your safety during the installation, use and maintenance of this product. Keep it at hand for future reference.

Please check that the appliance is in perfect condition when you unpack it, as all factory defects are covered by the **S&P** guarantee.

This cooker hood has been designed as:

- .- Extractor version – **Fig.1B** (to exhaust stale air to outside)
- .- Filter version – **Fig.1A** (recycling from indoor air through active carbon filters)

INSTRUCTIONS

1.- SAFETY AND INSTALLATION INSTRUCTIONS

- Do not connect the outlet of the hood to a duct where air is circulating or is used for evacuating fumes from devices powered by non/electric energy.
- If the hood and a burner/boiler/stove/oven, etc. are in operation simultaneously in the same room and the correct combustion of the latter appliances depends on ambient air, for safe operation, we recommend ventilating the room sufficiently to ensure that there is an adequate supply of fresh air from outside. This is necessary, as the hood exhausts ambient air that these devices need for correct combustion.
- For exhausting waste air to the outside, follow regulations in the country where it is being installed.
- Make sure that the exhaust duct is clean and unobstructed.
- For optimum efficiency of the hood, use an extract duct (as short as possible), avoiding angles. If a flexible conduit is fitted, stretch it out as much as possible.
- If it uses a connecting tube comprised of two or more parts, the upper part must be external to the bottom.
- Do not try to manipulate the filters when the hood is in operation.
- Do not touch the lamps if the appliance has been in operation for a long time.
- It is forbidden to cook food with open flames under the hood.
- Avoid open flames, as they are harmful for the filters and can cause fires.
- Keep hot oil under control at all times to avoid it catching light.

- Although the appliance has a power switch, a single pole switch with a minimum gap of 3 mm between contacts and adequate for the total current must be fitted between the appliance and the mains, in compliance with national regulations.
- This appliance is not intended for use by persons (including children) with reduced physical, sensory or mental capabilities, or lack of experience and knowledge, unless they have been given supervision or instruction concerning use of the appliance by a person responsible for their safety. Children must be supervised to ensure that they do not play with the product.
- Children must be supervised to ensure that they do not play with the product.
- Before carrying out any maintenance or cleaning operations, always disconnect the hood from the mains.
- When replacing bulbs always use bulbs of the same type and power, never more powerful.
- If the cleaning operations are not done respecting the instructions indicated in « OPERATION AND MAINTENANCE », there is risk of fire.

THE MANUFACTURER WILL NOT BE HELD LIABLE FOR DAMAGES TO PEOPLE AND/OR PROPERTY DUE TO NON-COMPLIANCE WITH THESE WARNINGS.

2. INSTALLATION

The assembly and electrical connections should be carried out by a qualified technician.

2.1.- Electrical connection

The unit is of the double insulated , therefore does not require an earth connection.

- Make sure the mains voltage and frequency coincide with those on the characteristics plate on the hood and the remote extraction unit.
- The electrical connection must be carried out as follows:

Brown = L (Line)
Blue = N (Neutral)

- Although this is a device with a switch, When installing the hood, it is advisable to fit it in such a manner that the mains plug is accessible by the user. **(Fig.2)**
- In case of direct connection to the mains, the installer has a connection card inside of connection box.

2.2.- Fastening the hood

- The hood must be centred with respect to the cooking surface, at a minimum height of 650 mm.

- Use screws and plugs, but first make sure that they are correct for the type of wall where the hood is to be fitted.
- Before setting Operations, remove the filter panels **(Fig.4)**.
- Drill 6 holes A-B-C of Φ 6, shown in **(Fig.3)**.
- Insert plugs and screws **(Fig.3-A)** without tightening completely, in such a manner that the hood can be supported from them.
Then attach the Hood body to the wall using two internal screws. **(Fig.3-C)**.
- Fix the decorative telescopic support **(Fig.5-1)**. Make sure all screws are tight.

Extraction version:

- Using a joining pipe of diameter 150mm, connect output ring **(Fig.5-3-A)** and the discharge opening. Secure the connection joints, to avoid air leaks, with self adhesive tape.

Filter version:

- If your installation does not have a discharge opening to the outside, you will have to ask your supplier for **active circular carbon filters**, which are supplied as an accessory and are not included as standard equipment. For mount them, see **(Fig.6)**.
- Fix in the wall the plastic bracket just below the decorative telescopic support **(Fig.7)**. The two pins of the support position have to fit with the holes of the plastic derivation.
- You can easily cut the plastic shunt to fit well inside the top of the telescopic cover and the air outlets are properly aligned with the exhaust grill. **(Fig.8)**.
- Using a joining pipe of diameter 150 mm, connect output ring and the plastic shunt. Secure the connection joints to avoid the air leaks, with self adhesive tape. **(Fig.10)**.

2.3.- Fitting the decorative telescopic cover

- Turn the tab in the inside of the lower part of decorative telescope **(Fig.5-2)**, this will facilitate the fitting.
- Fix the lower part of the decorative telescopic cover with hood body using inner screws **(Fig.5-3B)**.
- Extend the top of the decorative telescopic cover and secure it to the upper support with the two supplied screws. **(Fig.5-1)**.

2.4.- GLASS FITTING (Only for ONDA CRISTAL model)

- Carefully place the glass on the hood and attach to it by placing the 4 rubber pins **(C)** and 4 screws **(D)** shown in **(Fig.11)**.

3.- USE

- It is advisable to start the appliance before cooking and leave it in operation for 15 minutes after finishing cooking.
- Symbols for controls - push button type (**Fig.9**).

A	Light ON / OFF
B	OFF
C	Slow extraction speed
D	Medium extraction speed
E	Fast extraction speed

4.- MAINTENANCE

IMPORTANT! Before carrying out any cleaning or maintenance operation, disconnect the hood from the electricity supply.

- Satisfactory operation of the hood depends on the frequency with which maintenance operations are carried out and especially frequency with which the greaseproof active carbon filters are changed.
- The metal filters are used to trap the grease particles that are suspended in the air, which can obstruct the filters over time, depending on how often the device is used. In any event, to avoid fire hazards, the filters should be cleaned at least every two months according to the following instructions:
 - .- Remove the filters (**Fig.4**) from the hood and wash them with a solution of water and neutral liquid detergent and leave the dirt to soften.
 - .- Rinse with plenty of warm water and leave to dry.
 - .- The filters can also be washed in the dishwasher.
- After a few washes, you may find that the colour of the aluminium filter panels has been altered. This shall not give rise to claims for replacement of same.
- The active carbon filters are **not washable and can not be reused** ; they must be replaced at least every four months. Saturation of the active carbon depends on the use made of the hood, the kind of cooking and how often the external grease-proof filter is cleaned.
- Clean grease remains frequently from the fan and all the surfaces, using a cloth moistened with ethyl alcohol or neutral, non-abrasive liquid detergents.
- To replace the halogen bulbs (Fig.12), carefully remove the inner ring with screwdriver. Remove the bulb in the direction indicated by the arrow and change it for one of the same kind and characteristics **MAX 20W G4 12V**.

ATTENTION : Do not touch the bulb after long period of the device operating.

5.- REMOVAL FROM SERVICE, DISPOSAL AND RECYCLING



■ EU regulations and our commitment to future generations oblige us to recycle used materials; please remember to dispose of all unwanted packaging materials at the appropriate recycling points, and to drop off obsolete equipment at the nearest waste management point.

6.- TECHNICAL ASSISTANCE

S&P's large Technical Service network will guarantee adequate technical assistance. If a fault is observed in the unit, please contact any of the mentioned technical service offices and they will attend to your problem.

Any modification of the appliance by personnel not belonging to the Official **S&P** Services will result in the guarantee being void.

S&P RESERVES THE RIGHT TO MODIFY THE PRODUCT WITHOUT PRIOR NOTIFICATION.

GÉNÉRALITÉS

Lire attentivement ces instructions avant de monter le groupe et les conserver. Il contient des indications importantes concernant votre sécurité au cours de l'installation, de l'utilisation et de l'entretien de ce produit. Les conserver pour pouvoir les consulter à tout moment. Ce groupe a été totalement fabriqué en conformité avec les Normes de la **CE**.

Cet appareil a été conçu comme groupe encastrable avec commandes électriques (évacuation de l'air vers l'extérieur). Il est recommandé de faire installer l'appareil par un professionnel qualifié

Ce groupe a été conçu pour une utilisation suivant deux modalités :

- .- Recyclage – **Fig.1A** (recyclage de l'air vers l'intérieur avec des filtres au charbon actif)
- .- Extraction – **Fig.1B** (évacuation de l'air vers l'extérieur)

1.- RECOMMANDATIONS DE SÉCURITÉ ET INSTALLATION

- Ne pas raccorder la hotte sur le même conduit que celui servant à l'évacuation des gaz brûlés d'une chaudière (gaz, fuel, charbon etc...) ou autres appareils à combustion alimentés par une énergie non électrique.
- Si la hotte fonctionne simultanément dans la même pièce avec un brûleur/ une chaudière / un poêle / un four, etc., vérifier que l'entrée d'air neuf extérieur dans la pièce est correctement dimensionnée pour assurer une bonne combustion. Cette entrée d'air neuf ne doit pas pouvoir être obstruée.
- Pour les évacuations vers l'extérieur, respecter les règles en vigueur dans le pays où est installée la hotte.
- S'assurer que le conduit d'évacuation est propre et non obstrué.
- Pour une efficacité optimum de la hotte, utiliser un conduit le plus court possible en évitant les coudes et obturations.
S'il est utilisé un conduit flexible, le tendre au maximum.
- En cas d'utilisation de plusieurs conduits emboîter les uns dans les autres, la partie supérieure doit être femelle et la partie inférieure male.
- Ne pas manipuler les filtres lorsque l'extraction est en fonctionnement.
- Ne pas toucher les lampes après une utilisation prolongée de l'appareil.
- Ne pas flamber les aliments directement sous la hotte.
- Éviter l'utilisation de feux libres, ils peuvent endommager la hotte et provoquer un incendie.
- Surveiller en permanence les plats frits afin d'éviter que l'huile chaude prenne feu.
- Même si la hotte est fournie avec un interrupteur, la ligne électrique devra prévoir un interrupteur omnipolaire ayant une ouverture entre contacts d'au moins 3 mm, bien

dimensionné par rapport à la charge (en incluant l'extracteur déporté) et conforme aux normes en vigueur.

- Ce produit ne doit pas être utilisé par des personnes (enfants compris) souffrant d'un handicap physique, sensoriel ou mental, ou ne disposant pas de l'expérience ou des connaissances adéquates, si elles ne sont pas supervisées par une personne responsable de leur sécurité ou si cette personne ne leur a pas donné les instructions adéquates. Les enfants doivent être surveillés pour s'assurer qu'ils ne jouent pas avec le produit.
- Les enfants doivent être surveillés pour être sûrs qu'ils ne jouent pas avec le produit.
- Avant toute opération de maintenance ou d'entretien, toujours débrancher l'alimentation électrique de la hotte.
- Ne jamais monter de lampe d'une puissance supérieure à celle indiquée. Toujours utiliser le même type de lampe que celles installées d'origine. Fig 9-1 ou Fig 9-2 (selon le modèle acquis).
- Si les opérations de nettoyage ne sont pas réalisées dans le respect des instructions de « UTILISATION ET ENTRETIEN », il existe un risque d'incendie.

LE FABRICANT NE SERA PAS RESPONSABLE DES DOMMAGES SURVENUS À DES PERSONNES ET/OU DES OBJETS DUS AU NON RESPECT DE CES AVERTISSEMENTS.

2. INSTALLATION

L'installation et le raccordement électrique doivent être effectués par une personne qualifiée.

2.1.- Raccordement électrique

L'appareil est à double isolation électrique , et n'a donc pas besoin de mise à terre.

- Vérifier que la tension et la fréquence du réseau coïncident avec les données de la plaque signalétique.
- Le branchement électrique doit être effectué de la façon suivante:

Marron = L (Ligne)
Bleu = N (Neutre)

- Même si l'appareil est équipé d'un interrupteur, à l'installation il est recommandé d'installer l'appareil de sorte que la prise de raccordement au réseau reste accessible (**Fig.2**).
- En cas de branchement direct au réseau électrique, l'installateur dispose d'une fiche de connexion dans le boîtier de raccordement.

2.2.- Fixation de la hotte

- La hotte doit être fixée centrée par rapport au plan de cuisson et à une distance supérieure à 650 mm, des plaques de cuisson.
- S'assurer que les vis et les chevilles sont adaptées pour le type de mur sur lequel la hotte est fixée.
- Avant d'effectuer le montage, retirer le/les filtre(s). **(Fig.4)**.
- Percer les 6 trous A-B-C, de Φ 6 mm, en respectant les dimensions indiquées **(Fig.3)**.
- Insérer les vis **(Fig.3-A)** sans les serrer et suspendre la hotte. Puis, fixer le corps de la hotte au mur avec les deux vis intérieures **(Fig.3-C)**.
- Fixer le support de la cheminée télescopique décorative **(Fig.5-1)**. S'assurer que toutes les vis sont bien serrées.

Modalité extraction:

- Raccorder la bride de soufflage **(Fig.5-3-A)** à l'orifice de sortie vers l'extérieur avec un conduit de diamètre 150 mm. Utiliser de la bande adhésive pour réaliser les raccordements et éviter les fuites d'air.

Modalité recyclage:

- Si l'installation ne dispose d'une évacuation vers l'extérieur, prévoir **deux filtres circulaires au charbon actif**, disponibles comme accessoire et non fournis avec la hotte. Pour les monter, voir **(Fig.6)**.
- Fixer au mur la dérivation en plastique, juste en dessous du support de la cheminée télescopique **(Fig.7)**. Les deux tétons de positionnement sur le support permettent le montage correct de la dérivation en plastique.
- Il est possible de recouper la dérivation en plastique pour qu'elle s'adapte bien à l'intérieur de la partie supérieure de la cheminée télescopique et que les sorties d'air soient correctement positionnées par rapport aux grilles de rejet. **(Fig.8)**.
- Raccorder, à l'aide d'un conduit de diamètre 150 mm, la bride et la dérivation en plastique. Utiliser de la bande adhésive pour réaliser les raccordements et éviter les fuites d'air. **(Fig.10)**.

2.3.- Montage de la cheminée télescopique

- Plier la languette, située en partie basse de la cheminée, vers l'intérieur de la cheminée télescopique **(Fig.5-2)**, pour faciliter son montage.
- Fixer la partie inférieure de la cheminée télescopique sur la hotte avec les deux vis situées à l'intérieur de la cheminée. **(Fig.5-3-B)**.
- Étirer la partie supérieure de la cheminée télescopique jusqu'au support supérieur et la fixer avec les deux vis fournis. **(Fig.5-1)**.

2.4.- Montage du dôme en verre (Seulement pour le modèle ONDA CRISTAL)

- Placer délicatement le dôme en verre sur la hotte et le fixer avec les 4 rondelles en caoutchouc (C) et les 4 vis (D) comme indiqué (**Fig.11**).

3.- UTILISATION

- Il est recommandé de faire fonctionner la hotte avant de commencer à cuisiner et de la laisser fonctionner pendant 15 minutes après avoir terminé de cuisiner.
- Description des fonctions, des commandes type boutons poussoirs (**Fig.9**)

A	Lumière MARCHE/ARRET
B	ARRET hotte
C	Petite vitesse d'extraction
D	Vitesse moyenne d'extraction
E	Grande vitesse d'extraction

4.- ENTRETIEN

IMPORTANT ! Avant toute opération de maintenance ou d'entretien, toujours débrancher la hotte.

- Le bon fonctionnement de la hotte dépend de la régularité avec laquelle s'effectue l'entretien, surtout des filtres à graisses et du filtre à charbon actif.
- Les filtres métalliques servent à retenir les particules de graisse en suspension dans l'air, pouvant, au bout d'un certain temps et en fonction de l'utilisation qui est faite de la hotte, les colmater. Pour éviter le risque éventuel d'incendies, nettoyer les filtres au moins tous les deux mois, en suivant les instructions ci-après:
 - .- Retirer les filtres (**Fig.4**) et les laver avec une solution d'eau et de détergent liquide neutre, en laissant ramollir l'encrassement.
 - .- Rincer en abondance à l'eau tiède et laisser sécher.
 - .- Les filtres peuvent également être lavés au lave-vaisselle.
- Après plusieurs lavages, les panneaux en aluminium filtrant peuvent présenter quelques altérations de couleur. Ceci ne donne pas lieu à des réclamations pour remplacement.
- Les filtres au charbon actif **ne sont pas lavables ou régénérables** et doivent être remplacés tous les quatre mois au plus. La saturation du charbon actif dépend de l'utilisation plus ou moins prolongée de la hotte, du type de cuisine et de la fréquence à laquelle le(s) filtre(s) à graisses est(sont) nettoyé(s).
- Nettoyer régulièrement les tâches de graisse autour du ventilateur et sur toutes les surfaces, à l'aide d'un torchon imprégné d'alcool éthylique ou d'un détergent liquide neutre non abrasif.
- Pour remplacer les lampes (**Fig.12**), retirer soigneusement le disque de verre avec un tournevis. Retirer la lampe et la remplacer par une lampe du même type et de mêmes caractéristiques : **MAX 20W G4 12V**.

ATTENTION ! Ne pas toucher les lampes après une utilisation prolongée de la hotte.

5.- MISE HORS SERVICE ET RECYCLAGE



■ La norme de la CEE et l'engagement que nous devons maintenir envers les futures générations nous obligent à recycler le matériel; nous vous prions de ne pas oublier de déposer tous les éléments restants de l'emballage dans les containers correspondants de recyclage, et d'emmener les appareils remplacés au Gestionnaire de Déchets le plus proche.

6.- ASSISTANCE TECHNIQUE

Pour toute anomalie de l'appareil prendre contact avec votre distributeur.

Toute manipulation effectuée par des personnes n'appartenant pas aux services officiels **S&P** entraînera l'annulation de votre garantie.

S&P EST HABILITÉ À RÉALISER DES MODIFICATIONS DU PRODUIT SANS EN AVERTIR LE CLIENT À L'AVANCE.

GENERALIDADES

Agradecemos a confiança depositada mediante a compra desta campanula. Adquiriu um produto de qualidade que foi totalmente fabricado segundo as regras técnicas de segurança reconhecidas e conforme as normas CE.

Disponha-se a ler atentamente estas instruções antes da instalação e colocação em funcionamento. Posteriormente guarde-as para futuras referencias.

Pedimos que comprove o perfeito estado do aparelho ao desembala-lo, ja que qualquer defeito de origem esta coberto pela garantia **S&P**.

Esta campanula foi projetada como:

- Mode aspiração- **Fig.1B** (evacuação do ar para o exterior)
- Modo filtrante - **Fig. 1A** (reciclagem do ar interior através de filtros de carvão activo).

INSTRUÇÕES

1-RECOMENDAÇÕES DE USO E SEGURANÇA

- Não ligue a descarga da campanula a uma conduta onde circule ar que seja utilizado para evacuar fumos de aparelhos alimentados com energia não eléctrica.
- Quando funcionem simultaneamente a campanula de aspiração e um quemador de gás, forno, chaminé... etc. que dependam do ar do ambiente, e que sejam alimentados com energia não eléctrica, recomendamos, para um funcionamento seguro, ventilar correctamente a zona assegurando a entrada de ar exterior. Isto é necessário devido a que a campanula ao aspirar, absorve do ambiente o ar (O₂) que estes aparelhos precisam para sua correcta combustão.
- Para a evacuação para o exterior, atente às disposições vigentes em matéria do país onde se está a efectuar a instalação.
- Assegure-se que o conduto de evacuação esteja limpo e não esteja obstruído.
- Para uma eficácia óptima da campanula utilize uma conduta de extracção o mais curto possível, evitando os cotovelos e obturações. Instala-se uma conduta flexível, esticá-lo ao máximo.
- Deve-se de utilizar um tubo de conexão composto por dois ou mais partes, a parte superior deve ser externa à parte inferior.
- Não tente manipular os filtros quando a campanula esteja em funcionamento.
- Não toque os lustres após um uso prolongado do aparelho.
- Está proibido cozinhar alimentos ao lume embaixo da campanula.

- Evite o uso de lumes livres, já que resultam prejudicialmente os filtros e podem provocar incêndios.
- Controlar permanentemente os alimentos fritos para evitar que o azeite quente prenda fogo.
- Ainda se trate de um aparelho provido de interruptor, os meios de desligamento que devem ser incorporados à instalação fixa, se deve interpor entre o aparelho e a rede eléctrica um interruptor omnipolar com abertura mínima de 3mm. entre os contactos, adequado a um ónus e que responda às normas vigentes.
- Este produto não deve de ser utilizado por pessoas, incluindo crianças, com disfunções físicas, sensoriais ou mentais, ou com inadequada experiência e conhecimento, se não esta sob supervisão de uma pessoa responsável adequadamente instruída para a utilização do aparelho.
- As crianças devem ser supervisionadas para assegurar de que não brincam com o aparelho.
- Antes de realizar qualquer operação de manutenção ou limpeza, desligue a campanula da rede eléctrica.
- Não monte nunca bombillas a mais potência que a indicada e sempre bombillas do mesmo tipo.
- Se as operações de limpeza não se realizam respeitando as instruções indicadas no apartado “USO E MANUTENÇÃO”, há risco de incêndio.

O FABRICANTE NÃO SE FAZ RESPONSÁVEL pelos DANOS PRODUZIDOS PELO NÃO_CUMPRIMENTO DESTAS ADVERTÊNCIAS DE SEGURANÇA.

2. INSTALAÇÃO

As operações de instalação e conexão eléctrica, devem ser efectuadas por pessoal qualificado.

2.1.- Conexão eléctrica

O aparelho é de duplo isolamento  , em consequência não requer de conexão a terra.

- Comprove que a voltagem e a frequência da rede coincidem com os dados da placa de características.
- A conexão eléctrica deve efectuar-se da seguinte maneira:

Castanho = L (Linha)
Azul = N (Neutro)

- Ainda que se trate de um aparelho provido de um interruptor, é aconselhável que ao efectuar a instalação o aparelho esteja situado de forma que a ficha de conexão à rede eléctrica seja acessível (**Fig.2**).
- Em caso de conexão directa à rede eléctrica, o instalador dispõe de uma ficha de conexão dentro da caixa de conexões.

2.2.- Fixação da campanula

- Deve instalar o campanula a uma altura mínima de **650 mm** da zona de cozimento centrada sobre essa mesma zona .
- Assegure-se de que os tacos e os parafusos, são adequados para o tipo de parede onde se vai fixar a campanula.
- Antes de efectuar as operações de fixação, extrair o / os painéis filtrantes (**Fig.4**).
- Respeitando as medidas, realize os 6 buracos A-B-C de Φ 6, indicados na (**Fig.3**).
- Insira os tornillos (**Fig.3-A**) sem apertar do todo e pendure o campanulaneles. Seguidamente fixe o corpo do campanulana parede mediante os dois tornillos internos (**Fig.3-C**).
- Fixe o suporte do telescópio decorativo (**Fig.5-1**). Assegure-se que todos os tornillos estejam bem apertados.

Versão aspirante:

- Ligue, mediante um tubo de enlace de diámetro 150 mm., a arandela de saída (**Fig.5-3-A**) e o orifício de descarga ao exterior. Assegure a conexão de junte-los, para evitar fugas de ar, mediante fita adhesiva.

Versão filtrante:

- Se em sua instalação não dispõe de buraco de *descarga ao exterior, deveremos solicitar ao vendedor os **dois filtros de carvão activo circulares**, os quais são contemplados como accesorio e não estão incluídos de série. Para a montagem dos mesmos, veja-se (**Fig.6**).
- Fixar na parede a derivación de plástico, justo por embaixo do suporte do telescópio decorativo (**Fig.7**). Os dois “pins” de posição do suporte, devem encaixar com os buracos da derivación de plástico.
- Você pode cortar facilmente a derivación de plástico para que encaixe bem no interior da parte superior do telescópio e as saídas do ar fiquem correctamente encaradas com as rejillas de expulsión (**Fig.8**).
- Ligue, mediante um tubo de enlace de diámetro 150 mm, a arandela de saída do campanulae a derivación de plástico. Assegure a conexão de junte-los, mediante fita adhesiva (**Fig.10**).

2.3.- Montagem do telescópio decorativo

- Gire a pestanha para o interior da parte inferior do telescópio decorativo (**Fig.5-2**), isto facilitar-lhe-á sua montagem.
- Fixe a parte inferior do telescópio decorativo com o corpo do campanula mediante os dois parafusos interiores (**Fig.5-3-B**).
- Estenda para cima a parte superior do telescópio decorativo e sujeite-o com o suporte superior mediante os dois parafusos fornecidos (**Fig.5-1**).

2.4.- Montagem cristal (Só para modelo ONDA CRISTAL)

- Coloque cuidadosamente o cristal sobre a campanula ou una à mesma colocando os 4 pasadores de borracha (**C**) e os 4 parafusos (**D**) indicados na (**Fig.11**).

3.- USO

- Aconselha-se pôr em funcionamento o aparelho antes de cozinhar qualquer tipo de alimento. Uma vez finalizado, aconselha-se deixar a funcionar o aparelho durante 15 minutos para a evacuação completa do ar contaminado.
- Simbologia do grupo de comandos “tipo pulsadores” (**Fig.9**).

- A Luz ON / OFF
- B OFF
- C Velocidade de extracção lenta.
- D Velocidade de extracção média.
- E Velocidade de extracção rápida.

4.- MANUTENÇÃO

IMPORTANTE! Antes de realizar qualquer operação de limpeza ou manutenção, desligue a campanula da rede.

- O bom funcionamento do campanula depende da frequência com que se realizam as operações de manutenção, sobretudo dos painéis filtrantes ou do filtro de carvão activo.
- Os Painéis filtrantes servem para deter as partículas de gordura que se encontram em suspensão no ar, as quais podem chegar a obstruir um espaço de tempo que depende do uso que se faça do aparelho. De todas formas, para evitar o perigo de possíveis incêndios, é necessário os limpar como máximo a cada dois meses, seguindo as seguintes operações:

.- Tire os painéis filtrantes (**Fig.4**) e lave com uma solução de água e líquido neutro deixando abrandar a sujeira.

.- Pode-se lavar também os filtros na maquina de loiça.

- Após algumas lavagens, ditos painéis podem apresentar alguma alteração da cor. Isto não dá opção a reclamações para uma possível substituição dos mesmos.
- Os filtros de carvão activo **não são laváveis ou regenerativos**, e devem se substituir a

cada quatro meses como máximo. A saturação do carvão activo depende do uso mais ou menos prolongado da campanula, do tipo de cozinha e da frequência com a qual se limpa o painel filtrante exterior.

- Limpe frequentemente todos os restos de gordura do ventilador e de todas as superfícies, usando um pano húmido com álcool etílico ou detergentes líquidos neutros não abrasivos.
- Para realizar a substituição das bombillas (**Fig.12**), extraia com precaução o anel de cristal mediante um desaparafusador. Atire o mesmo lustre e substitua-a por umas do mesmo tipo e características: **MAX 20W G4 12V**.

ATENÇÃO! Não toque os lustres após um uso prolongado do aparelho.

5.- COLOCAÇÃO FORA DE SERVIÇO E RECICLAGEM



■ A normativa CEE e o compromisso que devemos adquirir com as futuras gerações, obrigam á reciclagem de materiais; pedimos que não se esqueça de depositar todos os elementos que sobram da embalagem nos correspondentes contentores de reciclagem bem como levar os aparelhos substituídos ao Gestor de Resíduos mais próximo.

6.- ASSISTÊNCIA TÉCNICA

A extensa rede de **Serviços Oficiais S&P**, garante uma adequada assistência técnica. Em caso de observar alguma anomalia no aparelho, pedimos que contate qualquer dos **Serviços Oficiais S&P**, onde será devidamente atendido.

Qualquer manipulação efectuada por pessoas alheias aos **Serviços Oficiais S&P**, obrigar-nos a cancelar sua garantia.

S&P RESERVA-SE O DIREITO A MODIFICAÇÕES DO PRODUTO SEM PRÉVIO AVISO.

Ref. 1431241-1



S&P SISTEMAS DE VENTILACIÓN S.L.U.

C/ Llevant, 4
08150 Parets del Vallès (Barcelona)
Tel. +34 93 571 93 00
Fax +34 93 571 93 01
www.solerpalau.com

Soler&Palau 
Ventilation Group

