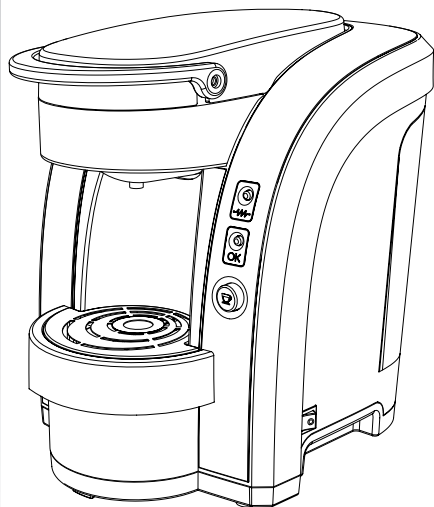


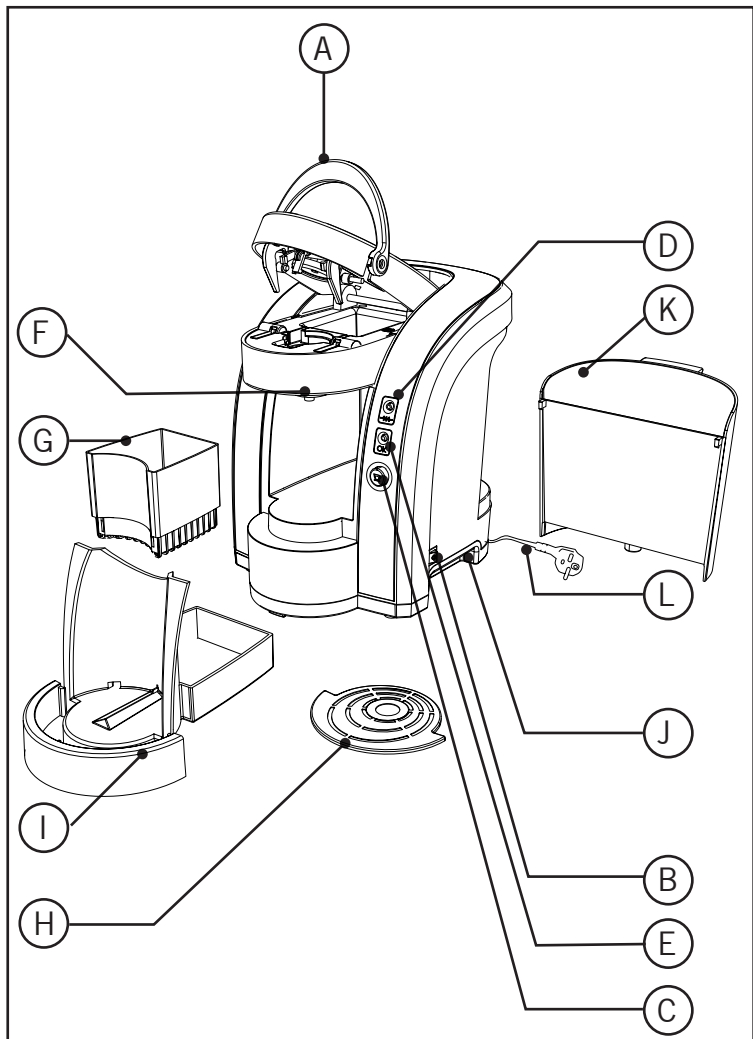
taurus

Arezzo

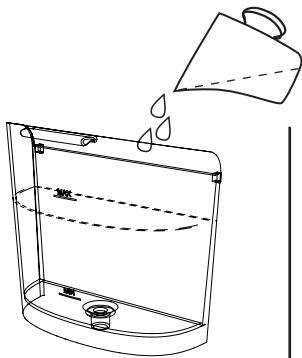
Cafetera de Cápsulas
Cafetera de Càpsules
Capsule Coffee Maker
Cafetière à Capsules
Kapsel-Kaffeemaschine
Macchina per caffè a Capsule
Máquina de Café de Cápsulas
Koffiezetapparaat met capsules
Ekspres do kawy z systemem
kapsulek
Καφετιέρα με κάψουλες
Cafetieră pentru capsule
Кафемашина за капсули

إبهرية قهوة كبسولة طابرسوات





a



b

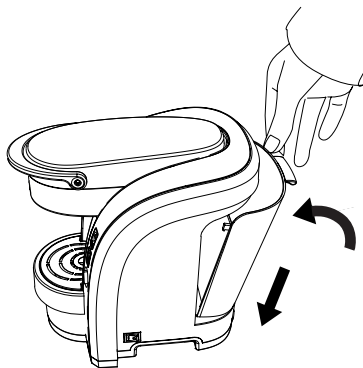
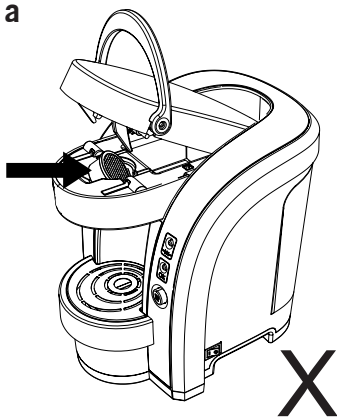


Fig. 1

a



b

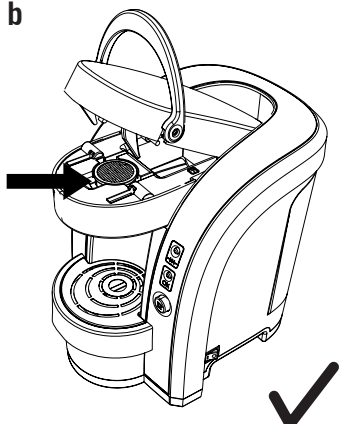


Fig. 2

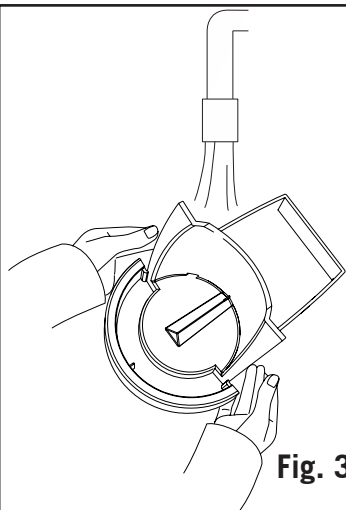


Fig. 3

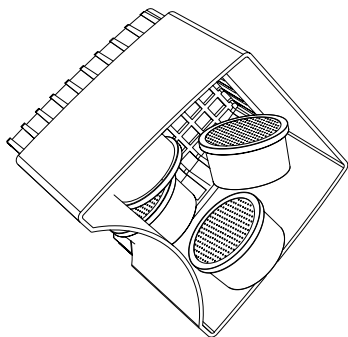


Fig. 4

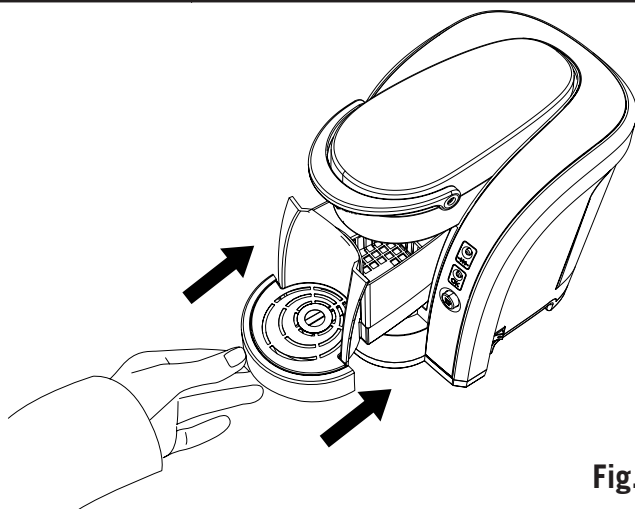


Fig. 5

Cafetera de Cápsulas Arezzo



Distinguido cliente:

Le agradecemos que se haya decidido por la compra de un producto de la marca TAURUS.

Su tecnología, diseño y funcionalidad, junto con el hecho de superar las más estrictas normas de calidad le comportarán total satisfacción durante mucho tiempo.

Descripción

- A Palanca de apertura compartimiento cápsulas
- B Interruptor de puesta en marcha
- C Botón preparación de café
- D Piloto rojo indicador de que esta calentando
- E Piloto luminoso verde indicador de temperatura adecuada para extracción de café
- F Salida de café
- G Cajón receptor de capsulas usadas extraíble
- H Rejilla de goteo
- I Bandeja de goteo extraíble
- J Asas laterales de Transporte
- K Depósito de agua extraíble
- L Cable de alimentación



Consejos y advertencias de seguridad

- Leer atentamente este folleto de instrucciones antes de poner el aparato en marcha y guardarlo para posteriores consultas. La no observación y cumplimiento de estas instrucciones pueden comportar como resultado un accidente.
- Antes del primer uso, limpiar todas las partes del producto que puedan estar en contacto con alimentos, procediendo

tal como se indica en el apartado de limpieza.

Entorno de uso o trabajo:

- El aparato debe utilizarse y colocarse sobre una superficie plana y estable.

Seguridad eléctrica:

- No utilizar el aparato con el cable eléctrico o la clavija dañada.
- Antes de conectar el aparato a la red, verificar que el voltaje indicado en la placa de características coincide con el voltaje de red.
- Conectar el aparato a una base de toma de corriente provista de toma de tierra y que soporte como mínimo 10 amperios.
- La clavija del aparato debe coincidir con la base eléctrica de la toma de corriente. Nunca modificar la clavija. No usar adaptadores de clavija.
- Usar el aparato solamente con el conector eléctrico específico, suministrado.
- No utilizar ni guardar el aparato a la intemperie.
- No exponer el aparato a la lluvia o condiciones de humedad. El agua que entre en el aparato aumentará el riesgo de choque eléctrico.
- No forzar el cable eléctrico de conexión. Nunca usar el cable eléctrico para levantar, transportar o desenchufar el aparato.
- No enrollar el cable eléctrico de conexión alrededor del aparato.
- Verificar el estado del cable eléctrico de conexión. Los cables dañados o enredados aumentan el riesgo de choque eléctrico.
- No tocar la clavija de conexión con las manos mojadas.

Utilización y cuidados:

- Desenrollar completamente el cable de alimentación del aparato.
- No usar el aparato si sus componentes no están debidamente acoplados.
- Es imprescindible haber llenado previamente el depósito (K) con agua antes de poner el aparato en marcha.
- No usar el aparato si su dispositivo de puesta en marcha/paro no funciona.
- No mover o desplazar el aparato mientras esté en funcionamiento.
- Transportar el aparato haciendo uso de las asas.
- No utilizar el aparato inclinado, ni darle la vuelta.
- No forzar la palanca de apertura compartimiento capsulas (A) en caso de mala colocación de la capsula o que el cajón de capsulas (G) usadas esté lleno.
- Respetar los niveles MAX y MIN. (Fig. 1)
- Desenchufar el aparato de la red cuando no se use y antes de realizar cualquier operación de limpieza.
- Este aparato está pensado únicamente para un uso doméstico, no para uso profesional o industrial.
- Este aparato no es un juguete. Los niños deben estar bajo vigilancia para asegurar que no jueguen con el aparato.
- Este aparato está pensado para que lo usen adultos. No permitir que lo usen personas no familiarizadas con este tipo de producto, personas discapacitadas o niños.
- Guardar este aparato fuera del alcance de los niños y/o personas discapacitadas.
- No guardar el aparato si todavía está caliente ni con el depósito de agua lleno.
- No exponer el aparato a temperaturas extremas.
- Mantener y guardar el aparato en un lugar seco, sin polvo y alejado de la luz del sol.

- Verificar que las rejillas de ventilación del aparato no queden obstruidas por polvo, suciedad u otros objetos.
- Mantener el aparato en buen estado. Compruebe que las partes móviles no estén desalineadas o trabadas, que no haya piezas rotas u otras condiciones que puedan afectar al buen funcionamiento del aparato.
- Utilizar el aparato solamente con agua potable.
- Se recomienda el uso de agua mineral embotellada apta para consumo humano.
- Comprobar que la palanca de apertura compartimiento capsulas (A) y el depósito de agua (K) estén perfectamente acoplados antes de poner en marcha el aparato.
- No abrir la palanca de apertura compartimiento capsulas (A) durante la salida del café o limpieza.
- No extraer el depósito de agua (K) durante la salida del café o limpieza.
- Toda utilización inadecuada, o en desacuerdo con las instrucciones de uso, puede comportar peligro, anulando la garantía y la responsabilidad del fabricante.



Modo de empleo

Notas previas al uso:

- No usar el aparato durante más de 1 minuto seguido, o realizando ciclos de mas de 3 minutos, en este caso respetando siempre periodos de reposo entre ciclos de 1 minuto como mínimo. En ningún caso es conveniente tener el aparato en funcionamiento durante más del tiempo necesario.
- Para garantizar el correcto funcionamiento de la cafetera y para obtener del mejor café, se recomienda el uso de capsulas "Coffeemotion".

- 40ml (unos 23 segundos) es el volumen apropiado para un buen café espresso.
- Entre 80 y 110ml. (unos 50 segundos) es el volumen apropiado para un café largo, para ello se recomienda el uso de la cápsula especial de café "Coffeemotion Largo".
- Usar siempre el aparato bajo vigilancia.
- No dejar nunca el aparato conectado y sin vigilancia. Además ahorrará energía y prolongará la vida del aparato.
- Asegúrese de que ha retirado todo el material de embalaje del producto.
- Antes de usar el producto por primera vez, es aconsejable utilizarlo sólo con agua.
- Antes de usar el producto por primera vez, limpie las partes en contacto con alimentos tal como se describe en el apartado de Limpieza.

Llenado de Agua:

- Es imprescindible haber llenado previamente el depósito con agua antes de poner el aparato en marcha.
- Extraer el depósito del aparato.
- Llenar el depósito con agua fría.
- Llenar el recipiente respetando el nivel MAX y MIN (Fig. 1).
- Volver a colocar el depósito en su alojamiento, asegurándose que este debidamente encajado.

Uso:

- Enchufar el aparato a la red eléctrica mediante cable de alimentación (L).
- Poner el aparato en marcha, accionando el interruptor marcha/paro (B).
- El piloto luminoso rojo (D) se iluminará.
- Esperar a que el piloto luminoso verde verde (E) se ilumine, lo que señalará que el aparato ha alcanzado la temperatura adecuada.
- Levantar la palanca (A) para abrir el

- compartimiento de capsulas e introducir una sola capsula en el alojamiento.
- Controlar que la capsula haya quedado correctamente colocada (Fig 2).
- Bajar la palanca (A) para cerrar el compartimiento capsulas.
- Durante el uso del aparato el piloto luminoso (E) se conectará y desconectará de forma automática, indicado de este modo el funcionamiento de los elementos calefactores para mantener la temperatura deseada.
- Colocar la taza de café.
- Pulsar el botón salida de café (C) para la salida del café y volver a pulsar para finalizar la salida del café.
- Retirar la taza de café.
- La capsula será expulsada automáticamente con la siguiente apertura del compartimiento capsulas (A).
- Vaciar la bandeja de goteo (I).

Una vez finalizado el uso del aparato:

- Parar el aparato, accionando el interruptor marcha/paro (B).

Asas de Transporte:

- Este aparato dispone de dos Asas (J) en ambos lados de su parte inferior para hacer fácil y cómodo su transporte.

Limpieza

- Desenchufar el aparato de la red y dejarlo enfriar antes de iniciar cualquier operación de limpieza.
- Limpiar el aparato con un paño húmedo impregnado con unas gotas de detergente y secarlo después.
- No utilizar disolventes, ni productos con un factor ph ácido o básico como la lejía, ni productos abrasivos, para la limpieza del aparato.
- Vaciar y lavar el depósito la bandeja de

goteo (I) y el cajón receptor de capsulas usadas (G) (Fig 3).

- Lavar, enjuagar y volver a llenar con agua potable el depósito de agua (K).
- No sumergir el aparato en agua u otro líquido, ni ponerlo bajo el grifo.
- Si el aparato no se mantiene en buen estado de limpieza, su superficie puede degradarse y afectar de forma inexorable la duración de la vida del aparato y conducir a una situación peligrosa.

Cajón receptor de capsulas usadas:

- El aparato dispone de un cajón que permite recoger las capsulas usadas (G).
- Extraer la bandeja de goteo (I) del aparato (Fig 4) y retirar el cajón receptor de capsulas (G).
- Verter el contenido del cajón (G).
- Volver a colocar la bandeja de goteo (I) con el cajón receptor de capsulas (G) en el aparato. (Fig 5)

Función Autolimpieza:

- Enchufar el aparato (L).
- Garantizar que hay agua en el deposito (K).
- Dejar que el aparato se caliente hasta que el piloto (E) indique que se ha llegado a la temperatura consignada.
- Accionar el botón de extracción de café (C) sin colocar capsula.
- Dejar que el agua salga (F) durante 1 minuto.
- Accionar nuevamente el botón de extracción de café (C) para parar la salida de agua.
- Es importante realizar la función autolimpieza al menos una vez al mes para eliminar los restos de cal y otros minerales acumulados en el interior del aparato.
- Es importante realizar la función auto limpieza si se cambia de tipo de infusión.

Tratamiento de las incrustaciones calcáreas:

- En todo caso, si no es posible el uso del tipo de agua recomendado anteriormente, deberá proceder periódicamente a un tratamiento de descalcificación del aparato, con una periodicidad de:
 - Cada 6 semanas si el agua es "muy dura".
 - Cada 12 semanas si el agua es "dura".
- Para ello recomendamos el producto específico "Taurus Decal", de venta en tiendas especializadas y servicios técnicos autorizados.
- No se recomiendan soluciones caseras, tal como el uso de vinagre, en los tratamientos de descalcificación del aparato.



Anomalías y reparación

- En caso de avería llevar el aparato a un Servicio de Asistencia Técnica autorizado. No intente desmontarlo o repararlo ya que puede existir peligro.
- Si la conexión red está dañada, debe ser substituida, proceder como en caso de avería.

Ecología y reciclabilidad del producto

- Los materiales que constituyen el envase de este aparato, están integrados en un sistema de recogida, clasificación y reciclado de los mismos. Si desea deshacerse de ellos, puede utilizar los contenedores públicos apropiados para cada tipo de material.
- El producto está exento de concentraciones de sustancias que se puedan considerar dañinas para el medio ambiente.



- Este símbolo significa que si desea deshacerse del producto, una vez transcurrida la vida del mismo, debe depositarlo por los medios adecuados a manos de un gestor de residuos autorizado para la recogida selectiva de Residuos de Aparatos Eléctricos y Electrónicos (RAEE).

Este aparato cumple con la Directiva 2006/95/EC de Baja Tensión y con la Directiva 2004/108/EC de Compatibilidad Electromagnética.

Cafetera de Càpsules Arezzo



Benvolguts clients,
Us agraïm que us hàgiu decidit a comprar un producte de la marca TAURUS. La seva tecnologia, disseny i funcionalitat, i el fet d'haver superat les normes de qualitat més estrictes, us garantiràn una satisfacció total durant molt de temps.

Descripció

- A Palanca d'obertura compartiment càpsules
- B Interruptor d'engegada
- C Botó preparació de cafè
- D Pilot vermell indicador d'escalfament
- E Pilot lluminós verd indicador de temperatura adient per a l'extracció de cafè
- F Sortida de cafè
- G Calaix receptor de càpsules usades extraïble
- H Reixa de goteig
- I Safata de goteig extraïble
- J Nanses laterals de transport
- K Dipòsit d'aigua extraïble
- L Cable d'alimentació



Consells i advertiments de seguretat

- Abans d'engegar l'aparell, llegiu atentament aquest full d'instruccions i conserveu-lo per a consultes posteriors. La no-observació i l'incompliment d'aquestes instruccions podria donar com a resultat un accident.
- Abans d'utilitzar-lo per primera vegada, netegeu totes les parts del producte que puguin estar en contacte amb aliments, tal com s'indica a l'apartat de neteja.

Àmbit d'ús o de treball:

- L'aparell s'ha d'utilitzar i col·locar sobre una superfície plana i estable.

Seguretat elèctrica:

- No utilitzeu l'aparell amb el cable elèctric o la clavilla malmesos.
- Abans de connectar l'aparell a la xarxa, verifiqueu que el voltatge que s'indica a la placa de característiques coincideix amb el voltatge de xarxa.
- Connecteu l'aparell a una base de presa de corrent equipada amb presa de terra i que suporti com a mínim 10 amperes.
- La clavilla de l'aparell ha de coincidir amb la base elèctrica de la presa de corrent. No modifiqueu mai la clavilla. No useu adaptadors de clavilla.
- Utilitzeu l'aparell només amb el connector elèctric específic subministrat.
- No utilitzeu ni deseu l'aparell a la intempèrie.
- No exposeu l'aparell a la pluja o a condicions d'humitat. L'aigua que entri a l'aparell augmentarà el risc de xoc elèctric.
- No forceu el cable elèctric. No useu mai el cable elèctric per aixecar, transportar o desendollar l'aparell.
- No enrotlleu el cable al voltant de l'aparell.
- Verifiqueu l'estat del cable elèctric de connexió. Els cables danyats o enrotllats augmenten el risc de xoc elèctric.
- No toqueu mai la clavilla de connexió amb les mans molles.

Utilització i cura:

- Desenrotlleu completament el cable d'alimentació de l'aparell.
- No utilitzeu l'aparell si els seus components no estan degudament acoblats.
- És imprescindible haver omplert prèviament el dipòsit (K) amb aigua abans d'engegar l'aparell.
- No useu l'aparell si el dispositiu d'engegada/aturada no funciona.
- No moveu o desplaceu l'aparell mentre

estigui en funcionament.

- Transporteu l'aparell fent ús de les nanses.
- No utilitzeu l'aparell inclinat ni li doneu la volta.
- No forceu la palanca d'obertura del compartiment de càpsules (A) en cas que una càpsula hagi quedat mal col·locada o quan el calaix de càpsules (G) usades estigui ple.
- Respecteu els nivells MAX i MIN (Fig. 1)
- Desendolceu l'aparell de la xarxa quan no l'utilitzeu i abans de realitzar qualsevol operació de neteja.
- Aquest aparell està pensat únicament per a ús domèstic, no per a ús professional o industrial.
- Aquest aparell no és una joguina. Els nens han d'estar sota vigilància per assegurar que no juguen amb l'aparell.
- Aquest aparell està pensat perquè l'utilitzin persones adultes. No permeteu que l'utilitzin persones no familiaritzades amb aquest tipus de producte, persones discapacitades o nens.
- Deseu aquest aparell fora de l'abast dels nens i/o persones discapacitades.
- No guardeu l'aparell si encara està calent ni amb el dipòsit d'aigua ple.
- No exposeu l'aparell a temperatures extremes.
- Manteniu i deseu l'aparell en un lloc sec, sense pols i allunyat de la llum del sol.
- Verifiqueu que les reixes de ventilació de l'aparell no quedin obstruïdes per pols, brutícia o altres objectes.
- Manteniu l'aparell en bon estat. Comproveu que les parts mòbils no estiguin desalineades o travades, que no hi hagi peces trencades o altres condicions que pugin afectar el bon funcionament de l'aparell.
- Utilitzeu l'aparell només amb aigua potable.

- Es recomana l'ús d'aigua mineral embotellada apta per al consum humà.
- Comproveu que la palanca d'obertura compartiment càpsules (A) i el dipòsit d'aigua (K) estiguin perfectament acoblats abans de posar en marxa l'aparell.
- No obriu la palanca d'obertura del compartiment de càpsules (A) durant la sortida del cafè o durant la neteja.
- No extraieu el dipòsit d'aigua (K) durant la sortida del cafè o durant la neteja.
- Una utilització inadequada o en desacord amb les instruccions d'ús suposa un perill i anul·la la garantia i la responsabilitat del fabricant.



Instruccions d'ús

Notes prèvies a l'ús:

- No utilitzeu l'aparell més d'1 minut seguit, ni tampoc durant cicles de més de 3 minuts. En aquest cas, caldrà deixar sempre períodes de repòs entre cicles d'1 minut com a mínim. En cap cas es recomana tenir l'aparell en funcionament més temps del necessari.
- Per garantir el correcte funcionament de la cafetera i obtenir el millor cafè, es recomana l'ús de càpsules "Coffeemotion".
- 40 ml (uns 23 segons) és el volum adient per un bon cafè expresso.
- Entre 80 i 110 ml (uns 50 segons) és el volum adient per un cafè llarg, per al qual es recomana l'ús de la càpsula especial de cafè "Coffeemotion Largo".
- Utilitzeu sempre l'aparell sota vigilància.
- No deixeu mai l'aparell connectat i sense vigilància. A més a més, estalviareu energia i prolongareu la vida de l'aparell.
- Assegureu-vos que heu retirat tot el material d'emalatge del producte.
- Abans d'utilitzar el producte per primera vegada és aconsellable utilitzar-lo només

amb aigua.

- Abans d'utilitzar el producte per primera vegada, netegeu les parts en contacte amb aliments, tal com es descriu a l'apartat de Neteja.

Ompliment d'aigua:

- És imprescindible haver omplert prèviament el dipòsit amb aigua abans de posar l'aparell en marxa.
- Extraieu el dipòsit de l'aparell.
- Ompliu el dipòsit amb aigua freda.
- Ompliu el recipient respectant els nivells MAX i MIN (Fig. 1).
- Torneu a col·locar el dipòsit al seu allotjament, assegurant-vos que estigui degudament encaixat.

Ús:

- Endol·leu l'aparell a la xarxa elèctrica mitjançant cable d'alimentació (L).
- Poseu l'aparell en marxa accionant l'interruptor d'engegada/aturada (B).
- El pilot lluminós vermell (D) s'il·luminarà.
- Espereu que el pilot lluminós verd (E) s'il·lumini, la qual cosa voldrà dir que l'aparell ha assolit la temperatura adient.
- Alceu la palanca (A) per obrir el compartiment de càpsules i introduïu una sola càpsula a l'allotjament.
- Verifiqueu que la càpsula hagi quedat col·locada correctament (Fig. 2).
- Abaixeu la palanca (A) per tancar el compartiment de càpsules.
- Durant l'ús de l'aparell, el pilot lluminós (E) es connectarà i desconnectarà de manera automàtica, indicant que els elements calefactors estan en funcionament per tal de mantenir la temperatura desitjada.
- Col·loqueu la tassa de cafè.
- Premeu el botó de sortida de cafè (C) perquè surti el cafè, i torneu a prémer-lo per aturar la sortida del cafè.

- Retireu la tassa de cafè.
- La càpsula serà expulsada automàticament quan torneu a obrir el compartiment càpsules (A).
- Buideu la safata de goteig (I).

Un cop finalitzat l'ús de l'aparell:

- Atureu l'aparell accionant l'interruptor d'engegada/aturada (B).

Nanses de Transport:

- Aquest aparell disposa de dues Nanses (J) a ambdós costats de la part inferior per tal de facilitar el transport i fer-lo més còmode.



Neteja

- Desconnecteu l'aparell de la xarxa i deixeu-lo refredar abans de netejar-lo.
- Netegeu l'aparell amb un drap humit impregnat amb unes gotes de detergent i després eixugueu-lo.
- Per netejar l'aparell, no utilitzeu dissolvents ni productes amb un factor pH àcid o bàsic, com el lleixiu, ni productes abrasius.
- Buideu i netegeu el dipòsit, la safata de goteig (I) i el calaix receptor de càpsules usades (G) (Fig. 3).
- Netegeu, esbandiu i torneu a omplir amb aigua potable el dipòsit d'aigua (K).
- No submergiu l'aparell en aigua ni en cap altre líquid, ni el poseu sota l'aixeta.
- Si l'aparell no es manté en bon estat de neteja, la superfície pot degradar-se i afectar de forma inexorable la durada de la vida real de l'aparell i conduir a una situació perillosa.

Calaix receptor de càpsules usades:

- L'aparell disposa d'un calaix que permet recollir les càpsules usades (G).
- Extraieu la safata de goteig (I) de l'aparell (Fig. 4) i retireu el calaix receptor de

càpsules (G).

- Aboqueu el contingut del calaix (G).
- Torneu a col·locar la safata de goteig (I) amb el calaix receptor de càpsules (G) a l'aparell. (Fig. 5)

Funció Autoneteteja:

- Endolceu l'aparell (L).
- Assegureu-vos que hi ha aigua al dipòsit (K).
- Deixeu que l'aparell s'escalfi fins que el pilot (E) indiqui que s'ha arribat a la temperatura consignada.
- Accioneu el botó d'extracció de cafè (C) sense col·locar cap càpsula.
- Deixeu que l'aigua surti (F) durant 1 minut.
- Accioneu novament el botó d'extracció de cafè (C) per aturar la sortida d'aigua.
- És important realitzar la funció autoneteja com a mínim un cop al mes a fi d'eliminar les restes de calç i altres minerals acumulats a l'interior de l'aparell.
- És important realitzar la funció autoneteja si es canvia de tipus d'infusió.

Tractament de les incrustacions calcàries:

- En tot cas, si no és possible l'ús del tipus d'aigua recomanat anteriorment, s'haurà de procedir periòdicament a un tractament de descalcificació de l'aparell, amb una periodicitat de:
- Cada 6 setmanes si l'aigua és "molt dura".
- Cada 12 setmanes si l'aigua és "dura".
- Per a això, recomanem el producte específic "Taurus Decal", de venda en botigues especialitzades i serveis tècnics autoritzats.
- No es recomanen solucions casolanes, així com l'ús de vinagre, en els tractaments de descalcificació de l'aparell.



Anomalies i reparació

- En cas d'avaría, porteu l'aparell a un servei d'assistència tècnica autoritzat. No intenteu desmuntar-lo o reparar-lo perquè podria ser perillós.
- Si la connexió a la xarxa està malmesa, cal substituir-la i actuar com en cas d'avaría.

Ecologia i reciclabilitat del producte

- Els materials que componen l'envàs d'aquest electrodomèstic estan integrats en un sistema de recollida, classificació i reciclatge. Si us en voleu desfer, utilitzeu els contenidors públics adequats per a cada tipus de material.
- Aquest producte està exempt de concentracions de substàncies que es puguin considerar perjudicials per al medi ambient.



- Aquest símbol indica que si desitgeu desfer-vos del producte, un cop exhaurida la seva vida útil, l'heu de dipositar a través dels mitjans adequats a mans d'un gestor de residus autoritzat per a la recollida selectiva de Residus d'Aparells Elèctrics i Electrònics (RAEE).

Aquest aparell compleix la Directiva 2006/95/EC de Baixa Tensió i la Directiva 2004/108/EC de Compatibilitat Electromagnètica.

Capsule Coffee Maker Arezzo



Dear customer,
Many thanks for choosing to purchase a TAURUS brand product.
Thanks to its technology, design and operation and the fact that it exceeds the strictest quality standards, a fully satisfactory use and long product life can be assured.

Description

- A Leaver for opening capsule compartment
- B On/off switch
- C Coffee preparation button
- D Red pilot light indicating that machine is heating up
- E Green luminous pilot light indicating that the temperature is sufficient for extraction of coffee
- F Pour coffee
- G Extractable receiver draw for used capsules
- H Drip grill
- I Extractable drip draw
- J Side handles for transport
- K Extractable water deposit
- L Power cable



Safety advice and cautions

- Read these instructions carefully before switching on the appliance and keep them for future reference. Failure to follow and observe these instructions could lead to an accident.
- Before using for the first time, clean all parts of the appliance that can come into contact with edible products, observing the instructions of the cleaning section.

Use or working environment:

- The appliance must be used and placed

on a flat, stable surface..

Electrical safety:

- Do not use the appliance if the cable or plug is damaged.
- Ensure that the voltage indicated on the nameplate matches the mains voltage before plugging in the appliance.
- Connect the appliance to a base with an earth socket withstanding a minimum of 10 amperes.
- The appliance's plug must fit into the mains socket properly. Do not alter the plug. Do not use plug adaptors.
- Only use the appliance with the specific electric connector provided.
- Do not use or store the appliance outdoors.
- Do not leave the appliance out in the rain or exposed to moisture. If water gets into the appliance, this will increase the risk of electric shock.
- Do not force the electrical connection wire. Never use the electric wire to lift up, carry or unplug the appliance.
- Do not wrap the cable around the appliance.
- Check the state of the electrical connection cable. Damaged or tangled cables increase the risk of electric shock.
- Do not touch the plug with wet hands.

Use and care:

- Completely unroll the electric cable of the appliance.
- Do not use the appliance if the parts or accessories are not properly fitted.
- The deposit (K) must be filled with water before turning the device on.
- Do not use the appliance if the on/off switch does not work.
- Do not move the appliance while in use.
- Carry the appliance using the handles.
- Do not use the appliance while it is in a

tilted position, or turn it over.

- Do not force the handle for opening the capsule compartment (A) if the capsule has been incorrectly placed or if the used capsule draw (G) is full.
- Respect the MAX and MIN levels.
- Unplug the appliance from the mains when not in use and before undertaking any cleaning task.
- This appliance is for household use only, not professional or industrial use.
- This appliance is not a toy. Children should be supervised to ensure that they do not play with the appliance.
- This appliance is intended for adult use. Ensure that this product is not used by the disabled, children or people unused to its handling.
- This appliance should be stored out of reach of children and/or the disabled.
- Do not store the appliance if it is still hot or if the water deposit is full.
- Do not expose the appliance to extreme temperatures.
- Keep and store the appliance in a dry place, free from dust and away from sunlight.
- Check that the ventilation grill on the appliance is not blocked with dust, dirt or other objects.
- Keep the appliance in a good state. Check that the moveable parts are not incorrectly positioned or obstructed, and that there are no broken pieces or other conditions that could affect the correct functioning of the appliance.
- Only use the appliance with drinking water.
- It is recommended to use bottled mineral water apt for human consumption.
- Check that the opening lever for the capsule compartment (A) and the water deposit (K) are correctly fitted before

turning the appliance on.

- Do not pull the opening lever for the capsule compartment (A) while the coffee is being poured or during cleaning.
- Do not extract the water deposit (K) while the coffee is being poured or during cleaning.
- Any misuse or failure to follow the instructions for use renders the guarantee and the manufacturer's liability null and void



Instructions for use

Notes prior to use:

- Do not use the appliance for more than one minute at a time, or carry out cycles during a time period greater than 3 minutes, in which case the rest periods between cycles should be at least 1 minute. Under no circumstances is it recommendable to maintain the appliance functioning for more than the necessary time.
- In order to guarantee the correct functioning of the coffee machine, and to obtain the best coffee, using "Coffeemotion" capsules is recommended.
- The appropriate volume of coffee for a generous espresso is 40ml (some 23 seconds).
- The appropriate volume of coffee for a double espresso is between 80 and 110 ml (some 50 seconds). Using "Coffeemotion Largo" capsules is recommended.
- Always supervise the appliance while it is functioning.
- Do not leave the appliance connected unsupervised. This will also save energy and prolong the life of the appliance.
- Check that all the product packaging has been removed.
- Before using the product for the first

time, it is advisable to run the cycle using only water.

- Before using the product for the first time, clean the parts that come into contact with edible elements as described in the Cleaning section.

Filling with water:

- The deposit must be filled with water before turning the appliance on.
- Extract the appliance deposit.
- Fill the deposit with cold water.
- Fill the recipient respecting the MAX and MIN levels (Fig. 1).
- Put the deposit back on its stand, ensuring that it is correctly positioned.

Use:

- Connect the appliance to the mains with the power cable (L).
- Turn the appliance on, using the on/off switch (B).
- The red pilot light (D) will light up.
- Wait until the green luminous pilot light (E) lights up, which means that the appliance has reached a sufficient temperature.
- Lift up the lever (A) to open the capsule compartment and introduce one capsule only.
- Make sure that the capsule has been correctly positioned (Fig 2).
- Lower the lever (A) and close the capsule compartment.
- While the appliance is in use the pilot light (E) will connect and disconnect automatically, indicating that the heating elements are functioning in order to maintain the desired temperature.
- Position the coffee cup.
- Press the pour coffee button (C) to pour out the coffee and press again to stop pouring.
- Withdraw the cup of coffee.

- The capsule will be automatically expelled when the capsule compartment (A) is next opened.
- Empty the drip tray (I).

Once you have finished using the appliance:

- Turn off the appliance, by using the on/off button (B).

Transport handles:

- This device has two Handles (J) on both sides at the bottom so that it can be easily and comfortably carried

Cleaning

- Unplug the appliance from the mains and let it cool before starting any cleaning.
- Clean the equipment with a damp cloth with a few drops of washing-up liquid and then dry.
- Do not use solvents, or products with an acid or base pH such as bleach, or abrasive products, for cleaning the appliance.
- Empty and wash the deposit, the drip tray (I) and the used capsule draw (G) (Fig 3).
- Wash, rinse and refill the water deposit with drinking water (K).
- Never submerge the appliance in water or any other liquid or place it under running water.
- If the appliance is not kept in a clean condition, its surface can deteriorate and badly affect the product's shelf life, provoking a potentially dangerous situation.

Used capsule draw:

- The appliance has a draw that enables used capsules to be collected (G).
- Extract the drip tray (I) from the

appliance (Fig 4) and take out the capsule draw (G).

- Throw away the content of the draw (G).
- Return the drip tray (I) along with the capsule tray (G) to the appliance. (Fig 5)

Auto-cleaning Function:

- Turn the appliance on (L).
- Check that there is water in the deposit (K).
- Leave the appliance to heat up until the pilot light (E) indicates that a sufficient temperature has been reached.
- Turn on the pour coffee button (C) without using a capsule.
- Leave the water to pour (F) for 1 minute.
- Press the pour coffee button again (C) to stop the water from pouring.
- It's important to carry out the auto-cleaning function at least once a month to eliminate the lime scale residue and other minerals that have collected in the inside of the appliance.
- It is important to carry out the auto-cleaning function if a different type of drink is made.

How to deal with lime scale incrustations:

- However, if it is not possible to use the kind of water recommended above, you should periodically remove the lime scale from the appliance:
 - Every 6 weeks if the water is "very hard".
 - Every 12 weeks if the water is "hard".
- To do so, we recommend the use of the specific product Taurus Decal, which can be found in specialised shops and authorised technical services.
- Homemade solutions are not recommended in the descaling of this appliance, such as the use of vinegar.



Anomalies and repair

- Take the appliance to an authorised

technical support service if problems arise. Do not try to dismantle or repair without assistance, as this may be dangerous.

- If the connection to the mains has been damaged, it must be replaced and you should proceed as you would in the case of damage.

Ecology and recyclability of the product

- The materials of which the packaging of this appliance consists are included in a collection, classification and recycling system. Should you wish to dispose of them, use the appropriate public containers for each type of material.

- The product does not contain concentrations of substances that could be considered harmful to the environment.



- This symbol means that in case you wish to dispose of the product once its working life has ended, take it to an authorised waste agent for the selective collection of Waste from Electric and Electronic Equipment (WEEE).

This appliance complies with Directive 2006/95/EC on Low Voltage and Directive 2004/108/EC on Electromagnetic Compatibility.

Cafetière à Capsules

Arezzo



Cher client,

Nous vous remercions d'avoir choisi d'acheter un produit de la marque TAURUS.

Sa technologie, sa conception et sa fonctionnalité, ainsi que le fait qu'il réponde aux normes de qualité les plus strictes, vous garantissent une satisfaction à long terme.

Description

- A Poignée d'ouverture du compartiment à capsules
- B Interrupteur de mise en marche
- C Bouton préparation de café
- D Voyant rouge indicateur de chauffe
- E Voyant lumineux vert, témoin de température adéquate pour l'extraction du café
- F Sortie du café
- G Bac amovible de récupération des capsules usagées
- H Grille récolte-gouttes
- I Bac récolte-gouttes amovible
- J Poignées latérales de transport
- K Réservoir d'eau amovible
- L Câble d'alimentation



Conseils et mesures de sécurité

- Lire attentivement cette notice d'instructions avant de mettre l'appareil sous tension et la conserver pour toute consultation ultérieure. La non observation et application de ces instructions peuvent entraîner un accident.

- Avant la première utilisation, nettoyer toutes les parties du produit pouvant être en contact avec les aliments, procéder comme indiqué au paragraphe Nettoyage.

Environnement d'utilisation ou de travail :

- L'appareil doit être utilisé et placé sur une surface plane et stable.

Sécurité électrique :

- Ne pas utiliser l'appareil si son câble électrique ou sa prise est endommagé.
- Avant de raccorder l'appareil au secteur, s'assurer que le voltage indiqué sur la plaque signalétique correspond à celui du secteur.
- Raccorder l'appareil à une prise électrique pourvue d'une fiche de terre et supportant au moins 10 ampères.
- La prise de courant de l'appareil doit coïncider avec la base de la prise de courant. Ne jamais modifier la prise de courant. Ne pas utiliser d'adaptateur de prise de courant.
- Utiliser l'appareil uniquement avec la connexion électrique spécifique, fournie.
- Ne pas exposer l'appareil aux intempéries.
- Ne pas exposer l'appareil à la pluie ou à un environnement humide. L'eau qui entre dans l'appareil augmente le risque de choc électrique.
- Ne pas forcer le câble électrique de connexion. Ne jamais utiliser le câble électrique pour lever, transporter ou débrancher l'appareil.
- Ne pas enrouler le câble autour de l'appareil.
- Vérifier l'état du câble électrique de connexion. Les câbles endommagés ou emmêlés augmentent le risque de choc électrique.
- Ne pas toucher la prise de raccordement avec les mains mouillées.

Utilisation et soins :

- Dérouler complètement le câble d'alimentation de l'appareil.
- Ne pas utiliser l'appareil si les accessoires

ou fournitures ne sont pas correctement assemblés.

- Il est indispensable de remplir d'eau le réservoir (K) avant de mettre en marche l'appareil.
- Ne pas utiliser l'appareil si son dispositif de mise en marche/arrêt ne fonctionne pas.
- Ne pas faire bouger ou déplacer l'appareil en cours de fonctionnement.
- Transporter l'appareil en utilisant les poignées.
- Ne pas utiliser l'appareil incliné, ni le retourner.
- Ne pas forcer la poignée d'ouverture du compartiment à capsules (A), en cas de mauvaise mise en place de la capsule ou si le bac (G) à capsules usagées est plein.
- Respecter les niveaux MAX et MIN. (Fig. 1)
- Débrancher l'appareil du secteur tant qu'il reste hors d'usage et avant de procéder à toute opération de nettoyage.
- Cet appareil est uniquement destiné à un usage domestique et non professionnel ou industriel.
- Cet appareil n'est pas un jouet. Les enfants doivent être surveillés pour s'assurer qu'ils ne jouent pas avec l'appareil.
- Cet appareil a été conçu pour être utilisé par des adultes. Ne pas laisser des personnes non familiarisées avec ce type de produit, des personnes handicapées ou des enfants l'utiliser.
- Laisser l'appareil hors de portée des enfants et/ou des personnes handicapées.
- Ne pas ranger l'appareil s'il est encore chaud ou si le réservoir d'eau est plein.
- Ne pas exposer l'appareil à des températures extrêmes.
- Maintenir et ranger l'appareil dans un lieu sec, sans poussière et éloigné de la lumière du soleil.

- Vérifier que les grilles de ventilation de l'appareil ne sont pas obstruées par la poussière, la saleté ou d'autres objets.
- Maintenir l'appareil en bon état. Vérifiez que les parties mobiles ne sont pas déplacées ou coincées, qu'il n'y a pas de pièces cassées ou que d'autres causes puissent affecter le bon fonctionnement de l'appareil.
- Utiliser l'appareil seulement avec de l'eau potable.
- On recommande l'utilisation d'eau minérale en bouteille, destinée à la consommation humaine.
- Vérifier que la poignée d'ouverture du compartiment à capsules (A) et que le réservoir d'eau (K) sont parfaitement en place avant de mettre l'appareil en marche.
- Ne pas manipuler la poignée d'ouverture du compartiment à capsules (A) pendant la sortie du café ou le nettoyage.
- Ne pas extraire le réservoir d'eau (K) pendant la sortie du café ou le nettoyage.
- Toute utilisation inadéquate ou non conforme aux instructions d'utilisation comporte un risque, invalide la garantie et annule la responsabilité du fabricant.



Mode d'emploi

Notes préalables à l'utilisation :

- Éviter d'utiliser l'appareil pendant plus d'1 minute d'affilée, ou en réalisant des cycles de plus de 3 minutes, dans ce cas vérifier toujours que les temps de repos entre les cycles soient d'au moins 1 minute. Il faut respecter le temps nécessaire de fonctionnement de l'appareil et ne pas le dépasser.
- Pour assurer le bon fonctionnement de la cafetière et afin d'obtenir le meilleur café, il est recommandé d'utiliser des capsules "Coffeemotion".

- 40 ml (23 secondes environ) est le volume approprié pour un bon café express.
- Le volume approprié pour un café long se trouve entre 80 et 110 ml (50 secondes environ), c'est pourquoi nous vous conseillons d'utiliser la capsule de café spéciale "Coffeemotion Largo".
- Utiliser l'appareil toujours sous surveillance.
- Ne jamais laisser l'appareil branché et sans surveillance. Ainsi, vous économiserez de l'énergie et prolongerez la durée de vie de l'appareil.
- Assurez-vous que vous avez retiré tout le matériel d'emballage du produit.
- Avant d'utiliser le produit pour la première fois, il est recommandé de l'utiliser seulement avec de l'eau.
- Avant d'utiliser le produit pour la première fois, nettoyez les parties en contact avec les aliments comme décrit au paragraphe Nettoyage.

Remplissage d'eau :

- Il est indispensable de remplir d'eau le réservoir avant de mettre en marche l'appareil.
- Extraire le réservoir de l'appareil.
- Remplir le réservoir avec de l'eau froide.
- Remplir le récipient en respectant les niveaux MAX et MIN (Fig. 1).
- Replacer le réservoir dans son logement, en s'assurant qu'il est correctement installé.

Utilisation :

- Brancher l'appareil au secteur avec le câble d'alimentation (L).
- Mettre l'appareil en marche, en actionnant l'interrupteur marche/arrêt (B).
- Le voyant lumineux rouge (D) s'allumera.
- Attendre que le voyant lumineux vert (E) soit allumé, ce qui indiquera que l'appareil

- a atteint la température adéquate.
- Soulever la poignée (A) pour ouvrir le compartiment à capsules et introduire une seule capsule dans le logement.
 - Contrôler que la capsule a été correctement placée (Fig. 2).
 - Baisser la poignée (A) pour fermer le compartiment à capsules.
 - Pendant l'utilisation de l'appareil, le voyant lumineux (E) s'allumera et s'éteindra automatiquement, indiquant ainsi que les éléments chauffants pour maintenir la température souhaitée sont en fonctionnement.
 - Placer la tasse de café.
 - Appuyer sur le bouton sortie de café (C) pour la sortie du café et appuyer de nouveau pour arrêter la sortie du café.
 - Retirer la tasse de café.
 - La capsule sera automatiquement expulsée lors de l'ouverture suivante du compartiment à capsules (A).
 - Vider le bac récolte-gouttes (I).

Lorsque vous avez fini de vous servir de l'appareil :

- Arrêter l'appareil, en actionnant l'interrupteur marche/arrêt (B).

Poignées de Transport :

- Cet appareil dispose de deux Poignées (J) sur les deux côtés de sa partie inférieure pour faciliter son transport en toute commodité.



Nettoyage

- Débrancher l'appareil du secteur et le laisser refroidir avant de procéder à toute opération de nettoyage.
- Nettoyer l'appareil en le frottant avec un chiffon humidifié imprégné de quelques gouttes de détergent puis le sécher.
- Ne pas utiliser de solvants ni de produits

à pH acide ou basique tels que l'eau de javel, ni de produits abrasifs pour nettoyer l'appareil.

- Vider, laver et replacer le bac récolte-gouttes (I) et le bac de récupération des capsules usagées (G) (Fig. 3).
- Laver, rincer et remplir de nouveau le réservoir d'eau (K) avec de l'eau potable.
- Ne pas immerger l'appareil dans l'eau ou tout autre liquide, ni le passer sous un robinet.
- Si l'appareil n'est pas maintenu en bon état de propreté, sa surface peut se dégrader et affecter de manière inexorable la durée de vie de l'appareil et provoquer une situation dangereuse.

Bac de récupération des capsules usagées:

- L'appareil dispose d'un bac qui permet de récupérer les capsules usagées (G).
- Extraire le bac récolte-gouttes (I) de l'appareil (Fig. 4) et retirer le bac de récupération des capsules (G).
- Vider le contenu du bac (G).
- Placer de nouveau le bac récolte-gouttes (I) avec le bac de récupération des capsules (G) dans l'appareil. (Fig. 5)

Fonction Autonettoyante :

- Brancher l'appareil (L).
- Vérifiez qu'il y a de l'eau dans le réservoir (K).
- Laisser l'appareil se réchauffer jusqu'à ce que le voyant (E) indique qu'il est arrivé à la température prévue.
- Actionner le bouton d'extraction du café (C) sans introduire de capsule.
- Laisser sortir l'eau (F) pendant 1 minute.
- Actionner de nouveau le bouton d'extraction du café (C) pour arrêter la sortie de l'eau.
- Il est important d'effectuer la fonction

autonettoyante au moins une fois par mois, pour éliminer les résidus de calcaire et d'autres minéraux accumulés dans l'appareil.

- Il est important d'effectuer la fonction autonettoyante, si l'on a changé de type d'infusion.

Traitement contre les incrustations de calcaire:

- Dans tous les cas, s'il n'est pas possible d'utiliser le type d'eau recommandé antérieurement, vous devez procéder régulièrement à un détartrage de l'appareil, à la fréquence suivante :

- Toutes les 6 semaines si l'eau est «très dure».

- Toutes les 12 semaines si l'eau est «dure».

- Pour cela, nous vous recommandons le produit spécifique «Taurus Decal», en vente dans les magasins spécialisés et services techniques autorisés.

- Les solutions maison, comme l'utilisation de vinaigre, pour les traitements de détartrage de l'appareil, ne sont pas recommandées.

Anomalies et réparation

- En cas de panne, remettre l'appareil à un service d'assistance technique autorisé.

Ne pas tenter de procéder aux réparations ou de démonter l'appareil ; cela implique des risques.

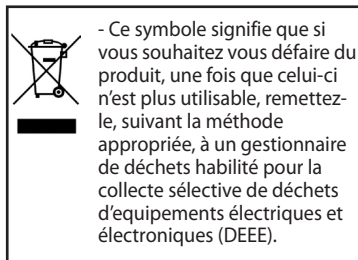
- Si le branchement au secteur est endommagé, il doit être remplacé. Procéder alors comme en cas de panne.

Écologie et recyclage du produit

- Les matériaux dont l'emballage de cet appareil est constitué intègrent un programme de collecte, de classification et de recyclage. Si vous souhaitez vous en défaire, veuillez utiliser les conteneurs publics appropriés pour chaque type de

matériel.

- Le produit ne contient pas de concentrations de substances considérées comme étant nocives pour l'environnement.



Cet appareil est conforme à la directive 2006/95/CE de basse tension ainsi qu'à la directive 2004/108/CE de compatibilité électromagnétique.

Kapsel-Kaffeemaschine

Arezzo

i Sehr geehrter Kunde:

Wir danken Ihnen für Ihre Entscheidung, ein TAURUS Gerät zu kaufen.

Technologie, Design und Funktionalität dieses Gerätes, in Kombination mit der Erfüllung der strengsten Qualitätsnormen, werden Ihnen lange Zeit viel Freude bereiten.

Beschreibung

- A Öffnungshebel Kapselfach
- B An/Ausschalter
- C Knopf Kaffeezubereitung
- D Rote Warnlampe, die anzeigt, dass sich die Maschine gerade erhitzt.
- E Grün leuchtende Warnlampe, die anzeigt, dass eine geeignete Temperatur für die Zubereitung des Kaffees erreicht wurde.
- F Kaffeeausgang
- G Ausziehbarer Empfangskasten für die benutzten Kapseln
- H Tropfgitter
- I Ausziehbare Tropfschale
- J Seitliche Handgriffe
- K Ausziehbarer Wasserbehälter
- L Stromversorgungskabel

Sicherheitsempfehlungen und

-hinweise

- Lesen Sie die Gebrauchsanweisung sorgfältig, bevor Sie das Gerät einschalten und bewahren Sie diese zum Nachschlagen zu einem späteren Zeitpunkt auf. Die Nichtbeachtung dieser Gebrauchsanweisungen kann Unfälle zur Folge haben.
- Vor der Erstanwendung sämtliche Teile des Produkts säubern, die mit Nahrungsmitteln in Kontakt geraten können, wobei der Absatz Reinigung

genau zu beachten ist.

Gebrauchs- und Arbeitsumgebung:

- Das Gerät muss zu seinem Gebrauch auf einer ebenen und stabilen Fläche abgestellt werden

Elektrische Sicherheit:

- Das Gerät darf nicht mit beschädigtem elektrischen Kabel oder Stecker verwendet werden.
- Vergewissern Sie sich, dass die Spannung auf dem Typenschild mit der Netzspannung übereinstimmt, bevor Sie den Apparat an das Stromnetz anschließen.
- Schließen Sie das Gerät an ein Netz an, das für mindestens 10 Ampere ausgerichtet ist.
- Der Stecker des Geräts muss mit dem Steckdosentyp des Stromanschlusses übereinstimmen. Der Stecker darf nicht verändert werden. Verwenden Sie keine Steckeradapter.
- Das Gerät nur an den dafür bestimmten elektrischen Anschluss angeschlossen anwenden.
- Das Gerät nicht im Freien benutzen oder aufbewahren.
- Das Gerät niemals Regen oder Feuchtigkeit aussetzen. Wasser, das eventuell in das Gerät, erhöht die Elektroschockgefahr.
- Elektrische Kabel nicht überbeanspruchen. Elektrische Kabel dürfen nicht zum Anheben, Transportieren oder Ausstecken des Geräts benutzt werden.
- Kabel nicht um das Gerät rollen.
- Überprüfen Sie das elektrische Verbindungskabel. Beschädigte oder verwickelte Kabel erhöhen das Risiko von elektrischen Schlägen.
- Berühren Sie den Stecker nicht mit

feuchten Händen.

Gebrauch und Vorsicht:

- Das Stromversorgungskabel des Geräts vollständig ausrollen.
- Gerät nicht benützen, wenn Zubehör oder Ersatzteile nicht richtig befestigt sind.
- Der Behälter (K) muss unbedingt mit Wasser gefüllt werden, bevor die Maschine in Gang gesetzt werden kann.
- Benützen Sie das Gerät nicht, wenn der An-/Ausschalter nicht funktioniert.
- Bewegen oder verschieben Sie das Gerät nicht, während es in Betrieb ist.
- Das Gerät mittels der dafür bestimmten Handgriffe transportieren.
- Das Gerät darf weder schräg angewendet noch umgedreht werden.
- Den Öffnungshebel Kapselfach (A) nicht mit Gewalt betätigen, wenn die Kapsel falsch positioniert bzw. der Empfangskasten für die benutzten Kapseln (G) voll ist.
- Halten Sie sich an die MAX und MIN Anzeigen. (Fig. 1)
- Ziehen Sie bitte den Stecker aus der Steckdose, wenn Sie das Gerät nicht benutzen und bevor Sie eine Reinigung vornehmen.
- Dieser Apparat dient ausschließlich für Haushaltszwecke und ist für professionellen oder gewerblichen Gebrauch nicht geeignet.
- Dieses Gerät ist kein Spielzeug. Kinder sollten überwacht werden, um sicher zu stellen, dass sie nicht mit dem Gerät spielen.
- Dieses Gerät ist für den Gebrauch von Erwachsenen konzipiert. Vermeiden Sie die Benutzung desselben durch Kinder, Behinderte oder Personen, die mit dem Gerät nicht vertraut sind.
- Bewahren Sie das Gerät außerhalb

der Reichweite von Kindern und/oder Behinderten auf.

- Das Gerät nicht wegräumen, wenn sie noch heiß oder mit Wasser gefüllt ist.
- Das Gerät nicht extremen Temperaturen aussetzen.
- Das Gerät an einem trockenen Ort ohne Staub und vor Sonnenlicht geschützt aufbewahren.
- Überprüfen, dass die Ventilationsgitter nicht durch Staub, Schmutz oder anderen Objekten verstopft sind.
- Pflegen Sie das Gerät. Stellen Sie sicher, dass die bewegbaren Teile richtig positioniert sind und nicht irgendwie klemmen, dass keine Teile beschädigt sind oder jeglicher anderer Zustand die Funktionsfähigkeit des Geräts negativ beeinflusst.
- Das Gerät nur mit Trinkwasser verwenden.
- Es wird die Anwendung von in Flaschen abgefülltem Mineralwasser empfohlen, dass für den menschlichen Konsum geeignet ist.
- Vergewissern Sie, dass der Öffnungshebel Kapselfach (A) und der Wasserbehälter (K) perfekt miteinander gekoppelt sind, bevor das Gerät eingesetzt wird.
- Den Öffnungshebel Kapselfach (A) nicht betätigen, solange Wasser aus dem Gerät läuft, oder während der Säuberung.
- Den Wasserbehälter (K) nicht ausziehen, solange Wasser aus dem Gerät läuft, oder während der Säuberung.
- Unfachgemäßer Gebrauch oder die Nichteinhaltung der vorliegenden Gebrauchsanweisungen können gefährlich sein und führen zu einer vollständigen Ungültigkeit der Herstellergarantie.



Gebrauchsanweisung

Hinweise vor dem Einsatz:

- Das Gerät nicht länger als 1 Minute durchgehend oder in Arbeitszyklen von mehr als 3 Minuten laufen lassen. Im letztgenannten Fall sind die Arbeitszyklen zu unterbrechen und Pausen von mindestens 1 Minute einzulegen. In keinem Fall sollte das Gerät mehr Zeit als nötig in Betrieb sein.

- Um einen korrekten Betrieb der Kaffeemaschine zu gewährleisten und einen guten Kaffee zu erhalten, wird empfohlen, die Pads »Coffeemotion« zu verwenden.

- 40 ml (ca. 23 Sekunden) ist die richtige Menge für einen guten Espresso.

- Zwischen 80 und 110 ml (ca. 50 Sekunden) ist die richtige Menge für einen Kaffee. Für die Kaffeezubereitung werden die speziellen Pads für Kaffee, »Coffeemotion Largo«, empfohlen.

- Das Gerät nie ohne Aufsicht in Gebrauch nehmen.

- Das Gerät nie angeschlossen und ohne Aufsicht lassen. Dadurch sparen Sie Strom und verlängern die Lebensdauer des Gerätes.

- Vergewissern Sie sich, dass Sie das gesamte Verpackungsmaterial des Produkts entfernt haben.

- Bei der Erstanwendung wird empfohlen, das Gerät nur mit Wasser in Gang zu setzen.

- Vor der Erstanwendung müssen die Einzelteile, die mit Nahrungsmitteln in Kontakt geraten, so wie im Absatz Reinigung beschrieben, gereinigt werden.

Mit Wasser füllen:

- Der Behälter muss unbedingt mit Wasser gefüllt werden, bevor die Maschine in

Gang gesetzt werden kann.

- Den Behälter aus dem Gerät ziehen.
- Den Behälter mit kaltem Wasser füllen.
- Den Behälter so füllen, dass die Wasserstände MAX und MIN beachtet werden (Fig. 1).
- Den Behälter wieder an der dafür bestimmten Stelle im Gerät anbringen und dafür sorgen, dass dieser richtig hineinpasst.

Anwendung:

- Schließen Sie das Gerät an das Stromnetz an (L).
- Das Gerät mittels Betätigung des An/Ausschalters (B) in Gang setzen.
- Die Rote Warnlampe (D) wird aufleuchten.
- Warten, bis die grüne Warnlampe (E) aufleuchtet, was darauf hinweist, dass das Gerät die optimale Temperatur erreicht hat.
- Den Hebel (A) hochklappen, um das Kapselfach zu öffnen und eine einzige Kapsel in das Gehäuse einzufügen.
- Sich vergewissern, dass die Kapsel richtig positioniert wurde (Fig 2).
- Den Hebel (A) herunterklappen, um das Kapselfach zu schließen.
- Während das Gerät eingesetzt wird, wird die grüne Warnlampe (E) automatisch aufleuchten und ausgehen, was auf eine korrekte Funktionsweise der Heizelemente hinweist, um die gewünschte Temperatur beizubehalten.
- Die Kaffeetasse in die Maschine stellen
- Auf den Knopf Kaffeezubereitung (C) drücken, damit der Kaffee herausläuft, und erneut drücken, damit der Kaffee aufhört, zu fließen.
- Die Kaffeetasse entnehmen.
- Die Kapsel wird bei der nächsten Öffnung des Kapselfaches (A) automatisch ausgestoßen.

- Die Tropfschale (I) entleeren.

Nach dem Gebrauch des Geräts:

- Das Gerät durch Betätigung des An/Ausschalters (B) ausschalten.

Transport-Handgriffe:

- Dieses Gerät verfügt über zwei Griffe (J) auf beiden Seiten unten, um für einen leichten und praktischen Transport zu sorgen.



Reinigung

- Ziehen Sie den Stecker heraus und lassen Sie das Gerät abkühlen, bevor Sie mit der Reinigung beginnen.
- Reinigen Sie das Gerät mit einem feuchten Tuch, auf das Sie einige Tropfen Reinigungsmittel geben und trocknen Sie es danach ab.
- Verwenden Sie zur Reinigung des Apparates weder Lösungsmittel noch Scheuermittel oder Produkte mit einem sauren oder basischen pH-Wert wie Lauge.
- Den Behälter, die Tropfschale (I) und den Empfangskasten für benutzte Kapseln (G) entleeren und säubern (Fig 3).
- Den Wasserbehälter (K) säubern, abspülen und erneut mit Trinkwasser füllen.
- Das Gerät nicht in Wasser oder andere Flüssigkeiten tauchen und nicht unter den Wasserhahn halten.
- Wenn das Gerät nicht in einem sauberen Zustand verbleibt, kann sich der Zustand der Oberfläche verschlechtern, was die Lebensdauer des Geräts unbeeinträchtigt und für eine gefährliche Situation sorgen kann.

Empfangskasten für benutzte Kapseln:

- Das Gerät verfügt über einen Kasten, in dem die benutzten Kapseln entfernt

werden können (G).

- Die Tropfschale (I) aus dem Gerät ausziehen (Fig 4) und den Empfangskasten für benutzte Kapseln (G) entfernen.
- Den Inhalt des Kastens weggießen (G).
- Die Tropfschale (I) erneut zusammen mit dem Empfangskasten für benutzte Kapseln (G) in das Gerät einfügen. (Fig 5)

Funktion automatische Reinigung:

- Das Gerät anschließen (L).
- Sich vergewissern, dass sich im Wasserbehälter Wasser befindet (K).
- Warten, bis sich das Gerät erhitzt, und die grüne Warnlampe (E) aufleuchtet, was darauf hinweist, dass die gewünschte Temperatur erreicht wurde.
- Den Knopf Kaffeezubereitung (C) betätigen, ohne eine Kapsel zu positionieren.
- Warten, bis das Wasser eine Minute lang ausläuft. (F)
- Den Knopf Kaffeezubereitung (C) erneut betätigen, um den Wasseraustritt zu unterbrechen.
- Es ist wichtig, diese automatische Reinigung mindestens ein Mal pro Monat durchzuführen, um Kalkreste und andere Mineralien, die sich im Gerät ansammeln, zu entfernen.
- Es ist wichtig, die automatische Reinigung durchzuführen, wenn die Art der Infusion geändert wird.

Behandlung von Kalkablagerungen:

- Steht das empfohlene Wasser nicht zur Verfügung, sollte in folgenden Abständen eine Entkalkungsbehandlung erfolgen:
 - Alle 6 Wochen wenn das Wasser "sehr hart" ist.
 - Alle 12 Wochen wenn das Wasser "hart" ist.
- Wir empfehlen das spezifische Produkt

“Taurus Decal”, das in Fachgeschäften sowie beim technischen Wartungsdienst.

- Hausgemachte Lösungen, wie mit Essig zubereitete Flüssigkeiten, sind nicht zur Entkalkung des Geräts geeignet.



Störungen und Reparatur

- Bringen Sie das Gerät im Falle einer Störung zu einem zugelassenen technischen Wartungsdienst. Versuchen Sie nicht, es zu reparieren oder zu demontieren, da dies gefährlich sein könnte.
- Ist die Netzverbindung beschädigt, ist wie in sonstigen Schadensfällen vorzugehen.

Umweltschutz und Recycelbarkeit des Produktes

- Die zur Herstellung des Verpackungsmaterials dieses Geräts verwendeten Materialien sind im Sammel-, Klassifizierungs- und Recyclingsystem integriert. Wenn Sie die Verpackung entsorgen möchten, können Sie die öffentlichen Müllcontainer für alle Abfallarten verwenden.
- Das Produkt gibt keine Substanzen in für die Umwelt schädlichen Konzentrationen ab.

Dieses Gerät erfüllt die Normen 2006/95/ EC für Niederspannung und die Normen 2004/108/EC für elektromagnetische Verträglichkeit.



- Dieses Symbol bedeutet, dass Sie das Produkt, sobald es abgelaufen ist, von einem entsprechenden Fachmann an einem für elektrische und elektronische Geräte geeigneten Ort entsorgen sollen.

Macchina per caffè a Capsule Arezzo

i Gentile cliente,
La ringraziamo per la preferenza accordataci con l'acquisto di un prodotto TAURUS.
La sua tecnologia, design e funzionalità, nonché la garanzia di aver superato i più rigorosi controlli di qualità, Le permetteranno di godere a lungo delle qualità dell'apparecchio.

Descrizione

- A Levetta di apertura recipiente capsule
- B Interruttore di accensione
- C Tasto preparazione caffè
- D Spia rossa indicante che l'apparecchio si sta scaldando
- E Spia luminosa verde indicante temperatura corretta per erogazione caffè
- F Uscita del caffè
- G Cassetto di recupero capsule usate estraibile
- H Griglia di gocciolamento
- I Vassoio di gocciolamento estraibile
- J Manici laterali di Trasporto
- K Serbatoio d'acqua estraibile
- L Cavo d'alimentazione

! Consigli ed avvertenze

- Leggere attentamente questo libretto d'istruzioni prima di mettere in funzione l'apparecchio e conservarlo per successive consultazioni. La mancata osservanza delle presenti istruzioni può essere causa di incidenti

- Se si usa l'apparecchio per la prima volta, pulire tutte le parti dello stesso che possano entrare in contatto con cibi, procedendo come indicato nella sezione dedicata alla pulizia.

Area di lavoro:

- L'apparecchio deve essere collocato ed utilizzato su una superficie piana e stabile.

Sicurezza elettrica:

- Non utilizzare l'apparecchio nel caso in cui il cavo di alimentazione o la spina siano danneggiati.
- Prima di collegare l'apparecchio alla rete elettrica, verificare che il voltaggio indicato sulla targhetta caratteristiche corrisponda al voltaggio della rete.
- Collegare l'apparecchio ad una presa elettrica provvista di messa a terra che possa sopportare almeno 10 ampere.
- Verificare che la presa sia adatta alla spina dell'apparecchio. Non modificare mai la spina e non usare adattatori di spina.
- Usare l'apparecchio unicamente con l'apposito connettore elettrico fornito.
- Non usare o esporre l'apparecchio alle intemperie.
- Non lasciare l'apparecchio sotto la pioggia o in luoghi umidi: le filtrazioni d'acqua aumentano il rischio di scariche elettriche.
- Non tirare il cavo elettrico. Non usarlo mai per sollevare, trasportare o scollegare l'apparecchio.
- Non avvolgere il cavo attorno all'apparecchio.
- Controllare lo stato del cavo elettrico di alimentazione. I cavi danneggiati o aggrovigliati aumentano il rischio di scossa elettrica.
- Non toccare mai la spina con le mani bagnate.

Precauzioni d'uso:

- Svolgere completamente il cavo di alimentazione dell'apparecchio.
- Non utilizzare l'apparecchio se gli accessori o i pezzi di ricambio non sono

montati correttamente.

- È necessario riempire d'acqua il serbatoio (K) prima di avviare l'apparecchio.
- Non utilizzare l'apparecchio se il suo dispositivo d'avvio/arresto non funziona.
- Non muovere o spostare l'apparecchio durante l'uso.
- Trasportare l'apparecchio usando i manici.
- Non utilizzare l'apparecchio inclinato, né capovolgerlo.
- Non sforzare la levetta di apertura compartimento capsule (A) in caso di scorretta collocazione della capsula o se il cassetto delle capsule (G) usate è pieno.
- Rispettare i livelli MAX e MIN. (Fig. ?)
- Staccare la spina dalla presa di corrente quando l'apparecchio non è in uso e prima di compiere qualsiasi operazione di pulizia.
- Questo apparecchio è destinato unicamente all'uso domestico, non professionale o industriale.
- Questo apparecchio non è un giocattolo. Assicurarsi che i bambini non giochino con l'apparecchio
- Questo apparecchio è stato concepito per essere utilizzato esclusivamente da adulti. Non permettere che venga utilizzato da bambini o da persone che non ne conoscono il funzionamento.
- Tenere fuori della portata di bambini e/o persone disabili.
- Non riporre l'apparecchio quando è ancora caldo, né con il serbatoio d'acqua pieno.
- Non esporre l'apparecchio a temperature estreme.
- Conservare e riporre l'apparecchio in luogo asciutto, senza polvere e lontano dalla luce del sole.

- Controllare che le griglie di ventilazione dell'apparecchio non siano ostruite da polvere, sporcizia o altri elementi.

- Mantenere l'apparecchio in buono stato. Verificare che le parti mobili siano ben allineate o che non rimangano incastrate, che non ci siano pezzi rotti e che non ci siano altre condizioni che possano nuocere al buon funzionamento dell'apparecchio.

- Utilizzare l'apparecchio solo con acqua potabile.

- Si consiglia l'uso di acqua minerale imbottigliata adatta al consumo umano.

- Verificare che la levetta di apertura compartimento capsule (A) e il serbatoio d'acqua (K) siano perfettamente accoppiati prima di avviare l'apparecchio.

- Non alzare la levetta di apertura compartimento capsule (A) durante l'uscita del caffè o la pulizia.

- Non estrarre il serbatoio d'acqua (K) durante l'uscita del caffè o la pulizia.

- Il produttore invalida la garanzia e declina ogni responsabilità in caso di uso inappropriato dell'apparecchio o non conforme alle istruzioni d'uso.



Modalità d'uso

Avvertenze previe:

- Non usare l'apparecchio per più di 1 minuto di seguito o effettuare cicli di più di 3 minuti, in questo caso rispettare sempre un periodo di riposo di 1 minuto come minimo fra ogni ciclo. Non è mai opportuno tenere l'apparecchio in funzione oltre il tempo necessario.

- Per garantire il corretto funzionamento della caffettiera e per ottenere un caffè di migliore qualità, si consiglia l'uso di capsule "Coffeemotion".

- 40ml (circa 23 secondi) è il giusto volume per un buon caffè espresso.

- Fra 80 e 110ml (circa 50 secondi) è il giusto volume per un caffè lungo, per il quale si consiglia l'uso della capsula speciale di caffè "Coffeemotion Largo".
- Controllare sempre l'apparecchio durante l'uso.
- Non lasciare mai l'apparecchio collegato alla rete elettrica e senza controllo. In questo modo si risparmierà inoltre energia e si prolungherà la vita dell'apparecchio stesso.
- Assicurarsi di aver rimosso dal prodotto tutto il materiale di imballaggio.
- Se si usa il prodotto per la prima volta, è consigliabile usarlo solo con acqua.
- Se si usa il prodotto per la prima volta, pulire le parti a contatto con cibi come descritto nella sezione dedicata alla Pulizia.

Riempimento d'acqua:

- È necessario riempire il serbatoio con acqua prima di avviare l'apparecchio.
- Estrarre il serbatoio dall'apparecchio.
- Riempire il serbatoio con acqua fredda.
- Riempire il recipiente rispettando il livello MAX e MIN (Fig. 1).
- Collocare nuovamente il serbatoio nel suo alloggiamento, assicurandosi di incastrarlo correttamente.

Uso:

- Collegare l'apparecchio alla rete elettrica (L).
- Avviare l'apparecchio azionando l'interruttore accensione/arresto (B).
- La spia luminosa rossa (D) si accende.
- Aspettare che si accenda la spia luminosa verde (E) che segnerà che l'apparecchio ha raggiunto la temperatura adeguata.
- Alzare la levetta (A) per aprire il compartimento delle capsule e introdurre nell'alloggio una sola capsula.

- Verificare che la capsula sia stata collocata correttamente (Fig 2).
- Abbassare la levetta (A) per chiudere il compartimento capsule.
- Durante l'utilizzo dell'apparecchio, la spia luminosa (E) si accenderà e spegnerà automaticamente, indicando che è in corso la funzione riscaldamento per mantenere la temperatura desiderata.
- Collocare la tazza del caffè
- Premere il tasto uscita caffè (C) per l'erogazione del caffè e premerlo nuovamente per terminarla.
- Ritirare la tazza di caffè.
- La capsula sarà espulsa automaticamente alla successiva apertura del compartimento capsule (A).
- Svuotare il vassoio di gocciolamento (I).

Dopo l'uso:

- Spegnerne l'apparecchio azionando l'interruttore accensione/arresto (B).

Manici di Trasporto:

- Questo apparecchio dispone di due manici (J) in entrambi i lati della parte inferiore per rendere più agevole e comodo il trasporto.



Pulizia

- Staccare la spina dalla presa e lasciare che l'apparecchio si raffreddi prima di iniziare qualsiasi operazione di pulizia.
- Pulire l'apparecchio con un panno inumidito con acqua e detersivo, e asciugarlo accuratamente.
- Per la pulizia, non usare solventi o prodotti con pH acido o basico, come la candeggina, oppure prodotti abrasivi.
- Svuotare e lavare il serbatoio, il vassoio di gocciolamento (I) e il cassetto di recupero capsule usate (G) (Fig 3).
- Lavare, risciacquare e riempire nuovamente il serbatoio (K) con acqua

potabile.

- Non immergere l'apparecchio in acqua o altri liquidi e non metterlo sotto il rubinetto.
- Se non si mantiene ben pulito l'apparecchio, la sua superficie può deteriorarsi nuocendo irrimediabilmente alla sua durata e rendendolo inoltre pericoloso.

Cassetto di recupero capsule usate:

- L'apparecchio dispone di un cassetto che permette di recuperare le capsule usate (G).
- Estrarre il vassoio di gocciolamento (I) dall'apparecchio (Fig 4) e ritirare il cassetto di recupero capsule (G).
- Svuotare il contenuto del cassetto (G).
- Collocare nuovamente il vassoio di gocciolamento (I) e il cassetto di recupero capsule (G) nell'apparecchio (Fig 5).

Funzione Autolavaggio:

- Collegare l'apparecchio alla rete elettrica (L).
- Controllare che il deposito sia stato riempito d'acqua (K).
- Aspettare che l'apparecchio si scaldi fino a quando la spia (E) non indichi che è stata raggiunta la temperatura desiderata.
- Azionare il tasto di erogazione caffè (C) senza inserire nessuna capsula.
- Fare uscire l'acqua (F) per 1 minuto.
- Azionare nuovamente il tasto di erogazione caffè (C) per fermare l'uscita dell'acqua.
- È importante eseguire la funzione autolavaggio almeno una volta al mese per eliminare resti di calcio e altri minerali accumulatisi all'interno dell'apparecchio.
- È importante eseguire la funzione autolavaggio quando si cambia il tipo di infusione

Eliminazione delle incrostazioni calcaree:

- In ogni caso, se non è possibile usare il tipo d'acqua raccomandato, si consiglia di eseguire periodicamente un procedimento di decalcificazione dell'apparecchio:
 - ogni 6 settimane se l'acqua è "molto dura".
 - ogni 12 settimane se l'acqua è "dura".
- Per la decalcificazione dell'apparecchio si raccomanda di usare il prodotto specifico Taurus Decal, in vendita nei negozi specializzati e nei punti d'assistenza tecnica autorizzati.
- Si consiglia di evitare rimedi fatti in casa, come l'uso dell'aceto.



Anomalie e riparazioni

- In caso di guasto, rivolgersi ad un Centro d'Assistenza Tecnica autorizzato. Non tentare di smontare o riparare l'apparecchio: può essere pericoloso.
- Se il cavo di collegamento alla rete è danneggiato, non cercare di sostituirlo da soli, ma rivolgersi ad un Centro d'Assistenza Tecnica autorizzato.

Prodotto ecologico e riciclabile

- I materiali che costituiscono l'imballaggio di questo apparecchio sono riciclabili. Per sbarazzarsene, utilizzare gli appositi contenitori pubblici, adatti per ogni tipo di materiale.
- Il prodotto non contiene sostanze dannose per l'ambiente.



- Questo simbolo indica che, per smaltire il prodotto al termine della sua durata utile, bisogna depositarlo presso un gestore di residui, autorizzato per la raccolta differenziata di Residui di Apparatı Elettrici ed Elettronici (RAEE).

Questo apparecchio è conforme alla Direttiva 2006/95/CE di Bassa Tensione e alla Direttiva 2004/108/CE sulla Compatibilità Elettromagnetica.

Máquina de Café de Cápsulas Arezzo

i Caro cliente:

Obrigado por ter adquirido um electrodoméstico da marca TAURUS. A sua tecnologia, design e funcionalidade, aliados às mais rigorosas normas de qualidade, garantir-lhe-ão uma total satisfação durante muito tempo.

Descrição

- A Alavanca de abertura do compartimento de cápsulas
- B Interruptor de funcionamento
- C Botão de preparação do café
- D Piloto vermelho (indicador do aquecimento)
- E Piloto luminoso verde (indicador da temperatura adequada para a extração de café)
- F Saída de café
- G Depósito de cápsulas usadas extraível
- H Grelha recolhe-gotas
- I Bandeja recolhe-gotas extraível
- J Asas laterais de transporte
- K Depósito de água extraível
- L Cabo de alimentação

! Conselhos e advertências de segurança

- Ler atentamente este manual de instruções antes de ligar o aparelho e guardá-lo para consultas futuras. A não observação e cumprimento destas instruções pode resultar num acidente.
- Antes da primeira utilização, limpar todas as partes do aparelho que possam estar em contacto com os alimentos, procedendo como se indica no capítulo de limpeza.

Ambiente de utilização ou trabalho:

- O aparelho deve ser utilizado e colocado sobre uma superfície plana e estável.

Segurança eléctrica:

- Não utilizar o aparelho se tiver o cabo eléctrico ou a ficha danificados.
- Antes de ligar o aparelho à rede eléctrica, verificar se a voltagem indicada na placa de características coincide com a voltagem da rede eléctrica.
- Ligar o aparelho a uma tomada de corrente com ligação a terra e que suporte, no mínimo, 10 amperes.
- A ficha do aparelho deve coincidir com a tomada de corrente eléctrica. Nunca modificar a ficha eléctrica. Não utilizar adaptadores de ficha eléctrica.
- Usar o aparelho apenas com o conector eléctrico específico fornecido.
- Não utilizar nem guardar o aparelho ao ar livre.
- Não expor o aparelho à chuva ou a condições de humidade. A água que entrar no aparelho aumentará o risco de choque eléctrico.
- Não force o cabo eléctrico. Nunca utilizar o cabo eléctrico para levantar, transportar ou desligar o aparelho.
- Não enrolar o cabo no aparelho.
- Verificar o estado do cabo de alimentação. Os cabos danificados ou entrelaçados aumentam o risco de choque eléctrico.
- Não tocar na ficha de ligação com as mãos molhadas.

Utilização e cuidados:

- Desenrolar completamente o cabo de alimentação do aparelho.
- Não utilizar o aparelho se os acessórios ou consumíveis não estiverem devidamente montados.
- É imprescindível encher previamente o

depósito (K) com água antes de colocar o aparelho em funcionamento.

- Não utilizar o aparelho se o dispositivo de Ligar/Desligar não funcionar.
- Não mover ou deslocar o aparelho enquanto estiver em funcionamento.
- Utilizar as asas para transportar o aparelho.
- Não utilizar o aparelho inclinado nem invertido.
- Não forçar a alavanca de abertura do compartimento de cápsulas (A) em caso de má colocação da cápsula ou de o depósito de cápsulas (G) usadas estar cheio.
- Respeitar os níveis MAX e MIN. (Fig. 1)
- Desligar o aparelho da rede eléctrica quando não estiver a ser utilizado e antes de iniciar qualquer operação de limpeza.
- Este aparelho está projectado unicamente para utilização doméstica, não para utilização profissional ou industrial.
- Este aparelho não é um brinquedo. As crianças devem ser vigiadas para garantir que não brincam com o aparelho.
- Este aparelho está projectado para ser utilizado apenas por adultos. Não permitir que seja utilizado por pessoas não familiarizadas com este tipo de produto, pessoas incapacitadas ou crianças.
- Guardar este aparelho fora do alcance de crianças e/ou pessoas incapacitadas.
- Não guardar o aparelho se estiver quente ou com o depósito de água cheio.
- Não expor o aparelho a temperaturas extremas.
- Manter e guardar o aparelho num local seco, sem pó e afastado da luz solar.
- Verificar se as grelhas de ventilação do aparelho não ficam obstruídas por pó, sujidade ou por outros objectos.
- Manter o aparelho em bom estado. Verifique se as partes amovíveis não

estão desalinhadas ou bloqueadas ou se existem peças partidas ou outras condições que possam afectar o bom funcionamento do aparelho.

- Utilizar o aparelho unicamente com água potável.
- Recomenda-se o uso de água mineral engarrafada, apta para consumo humano.
- Verifique se a alavanca de abertura do compartimento de cápsulas (A) e o depósito de água (K) estão perfeitamente acoplados antes de colocar o aparelho em funcionamento.
- Não abrir a alavanca de abertura do compartimento de cápsulas (A) durante a saída do café ou durante a limpeza.
- Não extrair o depósito de água (K) durante a saída do café ou durante a limpeza.
- Qualquer utilização inadequada ou em desacordo com as instruções de utilização pode ser perigosa e anula a garantia e a responsabilidade do fabricante.



Modo de emprego

Notas prévias à utilização:

- Não usar o aparelho durante mais de 1 minuto seguido, ou realizar ciclos de mais de 3 minutos (respeitando sempre neste caso os períodos de repouso entre ciclos de 1 minuto como mínimo). Em nenhum caso será conveniente usar o aparelho para além do tempo necessário.
- Para garantir o correcto funcionamento da cafeteira e obter o melhor café, recomenda-se o uso de cápsulas "Coffeemotion".
- 40ml (cerca de 23 segundos) é o volume apropriado para um bom café espresso.
- Entre 80 e 110 ml (cerca de 50 segundos) é o volume apropriado para um café comprido; para isso recomenda-se o uso da cápsula especial de café "Coffeemotion

Largo".

- Nunca deixar o aparelho sem vigilância.
- Nunca deixar o aparelho ligado e sem vigilância. Além disso, poupará energia e prolongará a vida do aparelho.
- Assegure-se de que retirou todo o material de embalagem do produto.
- Antes de usar o produto pela primeira vez, é aconselhável utilizá-lo só com água.
- Antes de usar o produto pela primeira vez, limpe as partes em contacto com os alimentos da forma descrita no capítulo de Limpeza.

Enchimento de Água:

- É imprescindível encher previamente o depósito com água antes de colocar o aparelho em funcionamento.
- Extrair o depósito do aparelho.
- Encher o depósito com água fria.
- Encher o recipiente respeitando o nível MAX e MIN (Fig. 1).
- Voltar a colocar o depósito no seu alojamento, assegurando-se de que este fica devidamente encaixado.

Utilização:

- Ligar o aparelho à rede eléctrica (L).
- Colocar o aparelho em funcionamento accionando o interruptor de ligar/desligar (B).
- O piloto luminoso vermelho (D) iluminar-se-á.
- Aguardar que a luz-piloto luminosa verde (E) se ilumine, facto que indicará que o aparelho atingiu a temperatura adequada.
- Levantar a alavanca (A) para abrir o compartimento de cápsulas e introduzir uma só cápsula no alojamento.
- Verificar se a cápsula ficou correctamente colocada (Fig 2).
- Baixar a alavanca (A) para fechar o compartimento de cápsulas.

- Durante o uso do aparelho, o piloto luminoso (E) ligar-se-á e desligar-se-á de forma automática, indicando deste modo o funcionamento dos elementos de aquecimento para manter a temperatura pretendida.

- Colocar a chávena de café.

- Pressionar o botão saída de café (C) para fazer o café sair e voltar a pressionar o mesmo botão para finalizar a saída do café.

- Retirar a chávena de café.

- A cápsula será expulsa automaticamente com a abertura do compartimento de cápsulas (A).

- Esvaziar a bandeja recolhe-gotas (I).

Uma vez terminada a utilização do aparelho:

- Desligar o aparelho accionando o interruptor de ligar/desligar (B).

Asas de Transporte:

- Este aparelho dispõe de duas Asas (J) em ambos os lados da sua parte inferior, para tornar fácil e cómodo o seu transporte.



Limpeza

- Desligar o aparelho da rede eléctrica e deixá-lo arrefecer antes de iniciar qualquer operação de limpeza.

- Limpar o aparelho com um pano húmido com algumas gotas de detergente e secá-lo de seguida.

- Não utilizar solventes, produtos com um factor pH ácido ou básico como a lixívia nem produtos abrasivos na limpeza do aparelho.

- Esvaziar e lavar o depósito da bandeja recolhe-gotas (I) e o depósito de cápsulas usadas (G) (Fig 3).

- Lavar, enxugare voltar a encher o depósito de água (K) com água potável.

- Não submergir o aparelho em água ou

em qualquer outro líquido nem o coloque debaixo da torneira.

- Se o aparelho não for mantido limpo, a sua superfície pode degradar-se e afectar de forma inexorável a duração da sua vida e conduzir a uma situação de perigo.

Depósito de cápsulas usadas:

- O aparelho dispõe de um depósito que permite recolher as cápsulas usadas (G).

- Extrair a bandeja recolhe-gotas (I) do aparelho (Fig 4) e retirar o depósito de cápsulas (G).

- Despejar o conteúdo do depósito (G).

- Voltar a colocar a bandeja recolhe-gotas (I) com o depósito de cápsulas (G) no aparelho. (Fig 5)

Função Auto Limpeza:

- Ligar o aparelho (L).

- Verificar se existe água no depósito (K).

- Deixar que o aparelho aqueça até a luz-piloto (E) indicar que se atingiu a temperatura necessária.

- Accionar o botão de extracção de café (C) sem colocar a cápsula.

- Deixar que a água saia (F) durante 1 minuto.

- Accionar novamente o botão de extracção de café (C) para parar a saída de água.

- É importante realizar a função auto limpeza pelo menos uma vez por mês, de forma a eliminar os restos de calcário e de outros minerais acumulados no interior do aparelho.

- É importante realizar a função auto limpeza no caso de trocar o tipo de infusão.

Tratamento das incrustações calcárias:

- Em todo o caso, se não for possível a utilização do tipo de água recomendado anteriormente deverá proceder

periodicamente a um tratamento de descalcificação do aparelho, com uma periodicidade de:

- Cada 6 semanas se a água for "muito dura".
- Cada 12 semanas se a água for "dura".
- Para a descalcificação, recomendamos o produto específico "Taurus Decal", à venda em lojas especializadas e nos serviços técnicos autorizados.
- Não se recomendam soluções caseiras, tal como o uso de vinagre, nos tratamentos de descalcificação do aparelho.



Anomalias e reparação

- Em caso de avaria, levar o aparelho a um Serviço de Assistência Técnica autorizado. Não o tente desmontar ou reparar, já que pode ser perigoso.
- Se a ligação de rede estiver danificada, deve ser substituída e deve agir-se como em caso de avaria.

Ecologia e reciclabilidade do produto

- Os materiais que constituem a embalagem deste aparelho estão integrados num sistema de recolha, classificação e reciclagem. Caso deseje desfazer-se deles, pode utilizar os contentores públicos apropriados para cada tipo de material.
- O produto está isento de concentrações de substâncias que possam ser consideradas nocivas para o ambiente.



- Este símbolo significa que se desejar desfazer-se do produto depois de terminada a sua vida útil, deve entregá-lo através dos meios adequados ao cuidado de um gestor de resíduos autorizado para a recolha selectiva de Resíduos de Equipamentos Eléctricos e Electrónicos (REEE).

Este aparelho cumpre com a Directiva 2006/95/EC de Baixa Tensão e com a Directiva 2004/108/EC de Compatibilidade Electromagnética.

Koffiezetapparaat met capsules Arezzo

i Geachte klant:

We danken u voor de aankoop van een product van het merk TAURUS. De technologie, het ontwerp en de functionaliteit, samen met het feit dat het de strikteste kwaliteitsnormen overtreft, garanderen u volle tevredenheid voor een lange tijd.

Beschrijving

- A Hendel voor openen van capsulehouder
- B AAN/UITschakelaar
- C Knop voor koffie zetten
- D Rood controlelampje tijdens opwarmen
- E Groen controlelichtje voor juiste temperatuur voor koffie schenken
- F Koffieuitloop
- G Uitneembaar laatje voor gebruikte capsules
- H Lekgootje
- I Uitneembaar lekbakje
- J Handvaten voor verplaatsen
- K Uitneembaar waterreservoir
- L Stroomkabel

! Adviezen en veiligheidsvoorschriften

- Neem deze gebruiksaanwijzing aandachtig door voordat u het apparaat in gebruik neemt en bewaar ze voor latere raadpleging. Het niet naleven van veronachtzamen van deze voorschriften kan een ongeluk tot gevolg hebben.
- Voor het eerste gebruik dient U alle delen van het apparaat die met voedingsmiddelen in aanraking kunnen komen, schoon te maken, zoals aangegeven bij de paragraaf

Schoonmaken

Gebruiks- of werkomgeving:

- Het apparaat moet op een vlakke en stabiele oppervlakte geplaatst en gebruikt worden.

Elektrische veiligheid:

- Het apparaat niet gebruiken wanneer het snoer of de stekker beschadigd is.
- Voordat u het apparaat op het stroomnet aansluit, dient u de spanningsgegevens op het typeplaatje te vergelijken met de waarden van het stroomnet.
- Sluit het apparaat aan op een gearrd stopcontact van minimum 10 Ampère.
- De stekker van het apparaat moet geschikt zijn voor het stopcontact. De stekker nooit wijzigen. Geen stekkeradapters gebruiken.
- Gebruik het apparaat enkel met de bijgeleverde elektrische aansluiting.
- Bewaar of gebruik het toestel niet in openlucht.
- Het apparaat niet aan regen of vochtigheid blootstellen. Water dat in het apparaat komt, zal het risico van een elektrische schok vergroten.
- Het stroomsnoer niet forceren. Het snoer nooit gebruiken om het apparaat op te tillen, te transporteren of om de stekker uit het stopcontact te trekken.
- Het snoer niet oprollen rond het apparaat.
- De staat van het stroomsnoer controleren. Beschadigde snoeren of snoeren die in de war geraakt zijn, verhogen het risico van een elektrische schok.
- De stekker niet met natte handen aanraken.

Gebruik en onderhoud:

- De stroomkabel helemaal afrollen.

- Het apparaat niet gebruiken als de accessoires of componenten niet goed aangesloten zijn.
- Het is noodzakelijk het reservoir (K) met water te vullen alvorens het apparaat aan te doen.
- Het apparaat niet gebruiken als de aan/uitknop niet werkt.
- Het apparaat niet bewegen of verplaatsen terwijl het werkt.
- Gebruik de handvaten om het apparaat te verplaatsen.
- Het apparaat niet schuin of ondersteboven gebruiken.
- U dient de hendel van de capsulehouder (A) niet te forceren indien de capsule verkeerd geplaatst is of het laatje voor gebruikte capsules (G) vol is.
- De MAX- en MIN-niveaus respecteren. (Afb. 1)
- Trek de stekker van het toestel uit het stopcontact wanneer u het niet gebruikt en voordat u het begint te reinigen of overgaat tot het onderhoud ervan.
- Dit apparaat is bedoeld voor huishoudelijk gebruik, niet voor professioneel of industrieel gebruik.
- Dit apparaat is geen speelgoed. De kinderen moeten in het oog gehouden worden om te verzekeren dat ze niet met het apparaat spelen
- Dit apparaat is bedoeld voor gebruik door volwassenen. Laat niet toe dat het apparaat gebruikt wordt door gehandicapten, kinderen of door personen die niet vertrouwd zijn met dit type producten.
- Dit apparaat opbergen buiten het bereik van kinderen en/of gehandicapten.
- Het apparaat niet opbergen als het nog warm is of als het reservoir nog niet geleegd is
- Het apparaat niet blootstellen aan extreme temperaturen.

- Behoudt en bewaar het apparaat op een droge plaats, beschermd tegen stof en zonlicht.
- Controleer of de ventilatiegleufjes van het apparaat niet verstopt raken met stof, vuil of andere objecten.
- Behoudt het apparaat in goede staat. Verzeker U ervan dat de beweegbare onderdelen niet scheef of geklemd zitten en dat er geen kapotte onderdelen zijn of andere oorzaken die de goede werking van het apparaat kunnen verstoren.
- Het apparaat uitsluitend met drinkwater gebruiken.
- Het is aanbevolen mineraalwater voor consumptie te gebruiken in dit apparaat.
- Alvorens het apparaat aan te zetten, dient U te controleren of de hendel van de capsulehouder (A) en het waterreservoir (K) gekoppeld zijn.
- De hendel van de capsulehouder (A) niet openen tijdens de koffieuitloop.
- Het waterreservoir (K) niet verwijderen tijdens de koffieuitloop.
- Een onjuist gebruik, of een gebruik dat niet overeenstemt met de gebruiksaanwijzing, kan gevaar inhouden en doet de garantie en de aansprakelijkheid van de fabrikant teniet.



Gebruiksaanwijzing

Alvorens het gebruik:

- Het apparaat niet langer gebruiken dan 1 minuut aansluitend, of in uitgevoerde periodes van meer dan 3 minuten, waarbij U altijd tenminste rustpauzes dient in te lassen tussen de periodes van 1 minuut. Het is geen geval raadzaam het apparaat langer dan nodig in werking te stellen.
- Om een juiste werking van het koffiezetapparaat te garanderen en om de beste koffie te zetten, wordt het gebruik van "Coffeemotion" capsules aangeraden.

- 40ml (ongeveer 23 seconden) is de juiste hoeveelheid voor een goede espressokoffie.
- Tussen 80 en 110ml. (ongeveer 50 seconden) is de juiste hoeveelheid voor een grotere kop koffie, hiervoor wordt het gebruik van de speciale capsule "Coffeemotion Largo" aangeraden.
- Het apparaat altijd onder toezicht gebruiken.
- Laat het apparaat nooit ingeschakeld zonder toezicht. Bovendien zult U energie besparen en de levensduur van het apparaat verlengen.
- Verzeker U ervan dat al het verpakkingsmateriaal van het produkt verwijderd is.
- Voor het eerste gebruik is het aanbevolen het apparaat met alleen water te gebruiken.
- Voor het eerste gebruik dient U alle delen van het apparaat die met voedingsmiddelen in aanraking kunnen komen, schoon te maken, zoals aangegeven bij de paragraaf Schoonmaken

Vullen met water:

- Het is noodzakelijk het reservoir (L) met water te vullen alvorens het apparaat aan te doen.
- Neem het waterreservoir eruit.
- Vul het reservoir met koud water.
- Vul het reservoir tot aan de vulrand tussen MAX en MIN (Fig. 1).
- Zet het reservoir weer op zijn plaats; verzeker U ervan dat het goed op zijn plaats zit

Gebruik:

- Sluit het apparaat aan op het stroomnet. (L)
- Zet het apparaat aan door op de AAN/

- UIT knop te drukken (B).
- Het rode controlelampje (D) licht op.
- Wacht tot het groene controlelichtje (E) oplicht, wat aangeeft dat het apparaat de juiste temperatuur bereikt heeft.
- Haal de hendel omhoog (A) om de capsulehouder te openen en plaats slechts één capsule in de houder.
- Controleer of de capsule goed op zijn plaats zit (Fig 2).
- Haal de hendel naar beneden (A) om de capsulehouder te sluiten.
- Tijdens gebruik zal het groene controlelichtje (E) automatisch aangaan om aan te geven dat de verwarmingselementen in werking zijn om de gewenste temperatuur te behouden.
- Plaats een koffiekopje.
- Druk op de knop voor koffie zetten (C) voor de koffieuitloop en druk nogmaals op dezelfde knop voor het stopzetten van de koffieuitloop.
- Het koffiekopje uitnemen.
- De capsule wordt automatisch verwijderd zodra de capsulehouder (A) weer geopend wordt.
- Leeg het lekbakje (I).

Als u klaar bent met het gebruik van het apparaat:

- Zet het apparaat uit door op de AAN/UIT knop te drukken (B).

Handvaten voor verplaatsen:

- Dit apparaat heeft een handvat (J) aan beide onderzijden voor gemakkelijk en handig verplaatsen.

Reiniging

- Trek de stekker van het apparaat uit en laat het afkoelen alvorens het te reinigen.
- Maak het apparaat schoon met een vochtige doek met een paar druppels

afwasmiddel en maak het apparaat daarna goed droog.

- Gebruik geen oplosmiddelen of producten met een zure of basisch pH, zoals bleekwater, noch schuurmiddelen, om het apparaat schoon te maken.
- Leeg en was het lekbakje (I) en het laatje voor gebruikte capsules (G) (Fig 3).
- Was en droog het reservoir (K) en vul het met drinkwater.

- Dompel het apparaat niet onder in water of een andere vloeistof en houd het niet onder de kraan.

- Indien het apparaat niet goed wordt schoongehouden kan het oppervlak aftakelen en kan de levensduur van het apparaat drastisch verkort worden. Dit kan tevens tot een gevaarlijke situatie leiden.

Laatje voor gebruikte capsules:

- Het apparaat beschikt over een laatje dat de gebruikte capsules opvangt (G).
- Verwijder het lekbakje (I) van het apparaat (Fig 4) en neem het laatje voor gebruikte capsules (G) eruit.
- De inhoud van het laatje (G) weggooien.
- Plaats het lekbakje (I) met het laatje voor gebruikte capsules (G) in het apparaat (Fig 5)

Zelfreinigingsfunctie:

- Steek de stekker in het stopcontact (L).
- Verzeker U dat er water in het reservoir zit (K).
- Laat het apparaat opwarmen tot het controlelichtje (E) aangeeft dat de juiste temperatuur bereikt is.
- Druk op de knop voor koffie zetten (C) zonder een capsule te plaatsen.
- Laat het water uitlopen (F) gedurende 1 minuut.
- Druk nogmaals op de knop koffie zetten (C) om de wateruitloop stop te zetten.
- Het is belangrijk om de

zelfreinigingsfunctie minstens eens per maand uit te voeren om kalkresten en andere mineralen uit het apparaat te verwijderen.

- Het is belangrijk om de zelfreinigingsfunctie uit te voeren bij verandering van soort drank

Behandeling van de kalkaanslag:

- Als het onmogelijk is om het hierboven aanbevolen soort water te gebruiken, moet u in ieder geval periodiek overgaan tot de ontkalking van het apparaat, met een periodiciteit van:
 - Elke 6 weken als het water heel hard is.
 - Elke 12 weken als het water heel hard is.
- Daarvoor raden wij het specifiek product "Taurus Decal" aan, dat te koop is in gespecialiseerde winkels en bij erkende technische diensten.
- We raden aan om geen huishoudelijke middelen te gebruiken, zoals azijn, om het apparaat te ontkalken.



Defecten en reparatie

- Bij een defect, moet u het apparaat naar een erkende technische dienst brengen. Probeer het apparaat niet zelf te demonteren of te repareren, want dit kan gevaarlijk zijn.
- Als de elektriciteitsaansluiting beschadigd is, moet deze vervangen worden zoals bij een defect.

Milieuvriendelijkheid en recycleerbaarheid van het product

- De verpakking van dit apparaat bestaat uit gerecycleerd materiaal. - Als u zich van dit materiaal wenst te ontdoen, kunt u gebruik maken van de openbare containers die voor ieder type materiaal geschikt zijn.
- Het product bevat geen stofconcentraties die schadelijk zijn voor

het milieu.



- Dit symbool betekent dat indien u zich van dit product wilt ontdoen als het eenmaal versleten is, het product naar een erkende afvalverwerker dient te brengen die voor de selectieve ophaling van Afgedankte Elektrische en Elektronische Apparaten (AEEA).

Dit apparaat voldoet aan de Laagspanningsrichtlijn 2006/95/EG en de richtlijn 2004/108/EG inzake elektromagnetische compatibiliteit.

Ekspres do kawy z systemem kapsulek Arezzo

i Szanowny Kliencie,

Serdecznie dziękujemy za zdecydowanie się na zakup sprzętu gospodarstwa domowego marki TAURUS. Jego technologia, forma i funkcjonalność, jak również fakt, że spełnia on wszelkie normy jakości, dostarczy Państwu pełnej satysfakcji przez długi czas.

Opis

- A Dźwignia otwierająca przegródkę do umieszczania kapsulek
- B Włącznik urządzenia
- C Przycisk uruchamiający wypływ kawy
- D Lampka kontrolna czerwona, sygnalizująca nagrzewanie się urządzenia
- E Lampka kontrolna zielona, wskazująca temperaturę odpowiednią do parzenia kawy
- F Wypływ kawy
- G Szufładka na zużyte kapsułki kawy
- H Kratka ochronna
- I Wyjmowana tacka chroniąca przed kapaniem
- J Uchwyty boczne służące do transportu urządzenia
- K Wyjmowany pojemnik na wodę
- L Kabel zasilający

! Wskazówki i ostrzeżenia dotyczące bezpiecznego użytkowania

- Przeczytać uważnie instrukcję przed uruchomieniem urządzenia i zachować ją w celu późniejszych konsultacji. Niedostosowanie się i nieprzestrzeganie niniejszych instrukcji może prowadzić do wypadku
- Przed pierwszym użyciem należy umyć

wszystkie części urządzenia, które mogą mieć kontakt z pokarmami, postępując zgodnie z instrukcją.

Otoczenie użycia i pracy:

- Urządzenie powinno być używane i ustawione na płaskiej i stabilnej powierzchni.

Bezpieczeństwo elektryczne:

- Nie używać urządzenia, gdy kabel elektryczny lub wtyczka jest uszkodzona.
- Przed podłączeniem maszyny do sieci, sprawdzić czy napięcie wskazane na tabliczce znamionowej odpowiada napięciu sieci.
- Podłączyć urządzenie do gniazdka z uziemieniem i które wytrzymuje przynajmniej 10 amperów.
- Wtyczka urządzenia powinna być zgodna z podstawą elektryczną gniazdka. Nie zmieniać nigdy wtyczki. - Nie używać przejściówek dla wtyczki.
- Należy używać urządzenia stosując wyłącznie oryginalny kabel zasilający.
- Nie używać przejściówek dla wtyczki.
- Nie używać, ani nie przechowywać urządzenia na zewnątrz.
- Nie napinać elektrycznego kabla połączeń. Nie używać nigdy kabla elektrycznego do podnoszenia, przenoszenia ani wyłączania urządzenia.
- Nie zwijać kabla wokół urządzenia.
- Sprawdzać stan elektrycznego kabla połączeń. Uszkodzone czy zaplątane kable zwiększają ryzyko porażenia prądem.
- Nie dotykać wtyczki mokrymi rękoma.

Używanie i konserwacja:

- Przed podłączeniem rozwinąć całkowicie kabel zasilający urządzenie.
- Nie używać urządzenia, jeśli akcesoria czy zużywalne części nie są dobrze

przymocowane.

- Należy koniecznie napełnić pojemnik (K) wodą przed włączeniem urządzenia.
- Nie używać urządzenia, jeśli nie działa przycisk włączania ON/OFF.
- Nie ruszać ani nie przemieszczać urządzenia w czasie jego działania.
- Przenieść urządzenie używając uchwytów bocznych.
- Nie używać urządzenia w pozycji przechylonej, ani przekreślać go do góry nogami.
- Nie naciskać zbyt mocno dźwigni otwierającej przegródkę do umieszczania kapsułek (A) w przypadku złego ułożenia kapsułki, lub jeśli szufladka na zużyte kapsułki (G) jest pełna.
- Przestrzegać poziomów MAX i MIN. (Rys. 1)
- Wyłączyć urządzenie z gniazdka bezpośrednio po zakończeniu używania i przed czyszczeniem.
- Urządzenie to zaprojektowane zostało wyłącznie do użytku domowego, a nie do użytku profesjonalnego czy przemysłowego.
- To urządzenie nie jest zabawką. Dzieci powinny pozostać pod czujną opieką w celu zagwarantowania iż nie bawią się urządzeniem.
- Urządzenie skonstruowane do obsługi przez osoby dorosłe. Nie dopuszczać, by korzystały z niego osoby niezapoznane z tego typu produktem, osoby niepełnosprawne ani dzieci.
- Przechowywać to urządzenie w miejscu niedostępnym dla dzieci i/lub osób niepełnosprawnych.
- Nie przechowywać urządzenia jeśli jest gorące po użyciu, ani gdy pojemnik zawiera wodę.
- Nie ekspozować urządzenia na wysokie temperatury.
- Przechowywać urządzenie w suchym,

nie zakurzonym miejscu, chroniąc je przed bezpośrednim światłem słonecznym.

- Sprawdzać czy kratki wentylacyjne są drożne, nie zatkane przez kurz, brud lub inne substancje.

- Utrzymywać urządzenie w dobrym stanie. Sprawdzać czy jego części ruchome są w odpowiedniej pozycji, czy wszystkie elementy urządzenia są sprawne oraz czy nie zachodzą inne usterki mogące mieć wpływ na prawidłowe działanie urządzenia.

- Napełniać urządzenie wyłącznie wodą pitną.

- Zalecane jest używanie butelkowanej wody mineralnej.

- Przed uruchomieniem urządzenia sprawdzić czy dzwignia otwierająca przegródkę do umieszczania kapsułek (A) i pojemnik z wodą (K) są dokładnie do siebie dopasowane.

- Nie należy przemieszczać dzwigni otwierającej przegródkę do umieszczania kapsułek (A) w czasie wypływu kawy ani w czasie samooczyszczania urządzenia.

- Nie wyjmować pojemnika z wodą (K) w czasie wypływu kawy i samooczyszczania urządzenia.

- Wszelkie niewłaściwe użycie lub niezgodne z instrukcją obsługi może doprowadzić do niebezpieczeństwa, anulując przy tym gwarancję i odpowiedzialność producenta.



Instrukcja obsługi

Uwagi przed pierwszym użyciem:

- Nie używać urządzenia dłużej niż jedna minutę, lub realizując cykle dłuższe niż 3 minuty, w tym przypadku należy zawsze przestrzegać wymaganej między cyklami przerwy o długości minimalnie jednej minuty. W żadnym wypadku nie należy włączać urządzenia na czas dłuższy niż

konieczny do przygotowania kawy.

- Aby zagwarantować poprawne funkcjonowanie ekspresu i otrzymać jak najlepszą kawę, polecamy stosowanie kapsułek "Coffeemotion".

- 40ml (około 23 sekund) jest odpowiednią ilością wody do przygotowania wyśmienitego espresso.

- Objętość pomiędzy 80 i 110 ml jest odpowiednia do przygotowania dużej filiżanki kawy, do tego celu zalecamy użycie specjalnej kapsułki "Coffeemotion Largo".

- Urządzenie należy włączać i używać zawsze pod nadzorem.

- Nie należy pozostawiać urządzenia włączonego do kontaktu bez nadzoru.

W ten sposób nie tylko oszczędza się energię ale i przedłuża okres używalności ekspresu.

- Upewnić się, że z opakowania zostały wyjęte wszystkie elementy urządzenia.

- Przed pierwszym parzeniem kawy zaleca się nastawienie ekspresu jedynie z wodą.

- Przed pierwszym użyciem należy umyć wszystkie części urządzenia, które mogą mieć kontakt z pokarmami, postępując zgodnie z instrukcją.

Napełnianie pojemnika wodą:

- Należy koniecznie napełnić pojemnik wodą przed włączeniem urządzenia.

- Wyjąć pojemnik z urządzenia.

- Napełnić pojemnik zimną wodą.

- Napełnić pojemnik przestrzegając zawsze minimalnego i maksymalnego poziomu wody (MIN i MAX).

- Umieścić pojemnik z powrotem w urządzeniu, upewniając się, że jest odpowiednio dopasowany.

Użycie:

- Podłączyć urządzenie do prądu (L).

- Włączyć urządzenie, przesuwając

włącznik (B) w odpowiednią pozycję.

- Zapali się czerwona lampka kontrolna (D).
- Zaczekać, aż zapali się zielona lampka kontrolna (E), co oznacza że urządzenie osiągnęło odpowiednią do parzenia kawy temperaturę.
- Przesunąć do góry dźwignię (A) aby otworzyć przegródkę do umieszczania kapsułek i umieścić w niej jedną kapsułkę.
- Sprawdzić czy kapsułka odpowiednio się dopasowała (Rys 2).
- Opuścić dźwignię (A), aby zamknąć przegródkę do umieszczania kapsułek.
- W trakcie pracy urządzenia zielona lampka kontrolna (E) włącza się i wyłącza automatycznie, wskazując funkcjonowanie elementów grzewczych utrzymujących żadaną temperaturę.
- Podstawić filiżankę na kawę.
- Nacisnąć przycisk wypływu kawy (C) aby rozpocząć wypływ i nacisnąć go powtórnie w celu zatrzymania wypływu kawy.
- Odstawić filiżankę.
- Kapsułka zostanie usunięta automatycznie, przy kolejnym podniesieniu dźwigni otwierającej przegródkę do umieszczania kapsułek (A).
- Opróżnić tackę chroniącą przed kapaniem (I).

Po zakończeniu pracy z urządzeniem:

- Wyłączyć urządzenie, używając włącznika (B) przesuwając go w odpowiednią pozycję.

Uchwyty do transportowania urządzenia:

- Urządzenie dysponuje dwoma uchwytami (J) po obu jego stronach w górnej części, umożliwiającymi jego łatwe i wygodne przeniesienie.



Czyszczenie

- Odłączyć urządzenie z sieci i pozostawić aż do ochłodzenia przed przystąpieniem do jakiegokolwiek czyszczenia.
- Czyścić urządzenie wilgotną szmatką zmoczoną kilkoma kroplami płynu i następnie osuszyć.
- Nie używać do czyszczenia urządzenia rozpuszczalników, ni produktów z czynnikiem PH takich jak chlor, ani innych środków żrących.
- Opróżnić i umyć tackę chroniącą przed kapaniem (I) i szufladkę na zużyte kapsułki (G).
- Umyć i opłukać, a następnie ponownie napełnić pitną wodą pojemnik (K).
- Nie zanurzać urządzenia w wodzie ni innej cieczy, nie wkładać pod kran.
- Jeśli urządzenie nie jest utrzymywane w czystości, jego powierzchnia może ulec degradacji co może wpłynąć na skrócenie przydatności urządzenia do użytku i powodować zagrożenie dla używających go osób.

Szufladka na zużyte kapsułki kawy:

- Urządzenie dysponuje szufladką, w której zbierają się zużyte kapsułki (G).
- Wyjąć tackę chroniącą przed kapaniem (I) z urządzenia (Rys. 4) i szufladkę na zużyte kapsułki (G).
- Wyrzucić zawartość szufladki (G).
- Umieścić ponownie tackę (I) oraz szufladkę na zużyte kapsułki (G) w urządzeniu (Rys. 5).

Funkcja samooczyszczania :

- Włączyć urządzenie (L).
- Upewnić się, że w pojemniku (K) jest woda.
- Pozostawić urządzenie do nagrzania, aż lampka kontrolna (E) wskaże osiągnięcie przez nie odpowiedniej temperatury.
- Nacisnąć przycisk wypływu kawy (C) nie

umieszczając kapsułki.

- Pozwolić by woda wypływała przez około jedną minutę.
- Nacisnąć ponownie przycisk wypływu kawy (C), aby zatrzymać wypływ wody.
- Ważne jest uruchamianie funkcji samooczyszczania przynajmniej raz w miesiącu, aby usunąć resztki kamienia i minerałów zakumulowanych wewnątrz urządzenia.
- Należy również uruchomić funkcję samooczyszczania w przypadku zmiany typu używanej kapsułki.

Usuwanie osadu kamiennego:

- Jeśli jednak nie jest możliwe stosowanie zalecanego powyżej tego rodzaju wody, należy okresowo odkamieniać urządzenie, w następujących odstępach czasu:
 - Co 6 tygodni, jeśli woda jest "bardzo twarda".
 - Co 12 tygodni, jeśli woda jest "twarda".
- W tym celu zalecamy konkretny produkt "Taurus Decal", będący w sprzedaży w specjalistycznych sklepach i w autoryzowanych serwisach technicznych.
- Nie zaleca się roztworów będących sposobami domowymi, takich jak używanie octu, przy usuwaniu z urządzenia osadu kamiennego.



Nieprawidłowości i naprawa

- W razie awarii zanieść urządzenie do autoryzowanego Serwisu Technicznego. Nie próbować rozbierać urządzenia ani go naprawiać, ponieważ może to być niebezpieczne.
- Jeśli uszkodzone jest połączenie sieci, powinno być wymienione, postępować jak w przypadku awarii.

Ekologia i zarządzanie odpadami

- Materiały, z których wykonane jest opakowanie tego urządzenia, znajdują się w ramach systemu zbierania, klasyfikacji oraz ich odzysku. Jeżeli chcecie Państwo się ich pozbyć, należy umieścić je w kontenerze przeznaczonym do tego typu materiałów.
- Produkt nie zawiera koncentracji substancji, które mogłyby być uznane za szkodliwe dla środowiska.



- Symbol ten oznacza, że jeśli chcecie się Państwo pozbyć tego produktu po zakończeniu okresu jego użytkowania, należy go przekazać przy zastosowaniu określonych środków do autoryzowanego podmiotu zarządzającego odpadami w celu przeprowadzenia selektywnej zbiórki Odpadów Urządzeń Elektrycznych i Elektronicznych.

*Urządzenie spełniające wymogi
Ustawy 2006/95/EC o Niskim Napięciu
i Ustawy 2004/108/EC o Zgodności
Elektromagnetycznej.*

Καφετιέρα με κάψουλες Arezza

i Εκλεκτέ μας πελάτη:

Σε ευχαριστούμε που αποφάσισες την αγορά μιας ηλεκτρικής οικιακής συσκευής της μάρκας TAURUS.

Με την τεχνολογία, το σχέδιο και τη λειτουργικότητά της, μαζί με το γεγονός ότι ξεπερνά τις αυστηρότερες προδιαγραφές ποιότητας θα μείνεις απόλυτα ικανοποιημένος για πολύ καιρό.

Περιγραφή

- A Μοχλός ανοίγματος της υποδοχής για κάψουλες
- B Διακόπτης ενεργοποίησης
- C Κουμπί ετοιμασίας του καφέ
- D Ενδεικτική κόκκινη λυχνία ότι θερμαίνεται
- E Ενδεικτική πράσινη λυχνία ότι έχει φτάσει στην επιθυμητή θερμοκρασία για να βγει ο καφές
- F Έξοδος του καφέ
- G Αποσπάσιμο κυρτάρι υποδοχής χρησιμοποιημένων κάψουλων
- H Σχάρα για το στάξιμο καφέ
- I Αποσπάσιμος δίσκος για το στάξιμο καφέ
- J Πλαϊνές λαβές μεταφοράς
- K Αφαιρέσιμο ντεπόζιτο νερού
- L Καλώδιο τροφοδότησης ρεύματος

! Συμβουλές και προειδοποιήσεις ασφαλείας

- Διαβάστε προσεκτικά αυτό το φυλλάδιο οδηγιών πριν θέσετε σε λειτουργία τη συσκευή και φυλάξτε το για μελλοντικές αναφορές. Εάν δεν διαβάσετε και δεν τηρήσετε αυτές τις οδηγίες μπορεί να προκληθεί ατύχημα. - Πριν από την πρώτη χρήση, καθαρίστε όλα τα μέρη του προϊόντος, που θα μπορούσαν να έρθουν σε επαφή με τρόφιμα, ακολουθώντας την

διαδικασία που ενδείκνυται στην ενότητα περί καθαρισμού.

Περιβάλλον εργασίας ή χρήσης:

- Η συσκευή πρέπει να χρησιμοποιείται και να τοποθετείται πάνω σε μία επίπεδη και σταθερή επιφάνεια.

Ηλεκτρική ασφάλεια:

- Μην χρησιμοποιείτε την συσκευή όταν έχει βλάβη το καλώδιο ή η πρίζα.
- Πριν συνδέσετε τη συσκευή στο δίκτυο, βεβαιωθείτε ότι η τάση που υποδεικνύεται στην πλακέτα χαρακτηριστικών ταιριάζει με την τάση δικτύου.
- Συνδέστε την συσκευή σε μία βάση παροχής ηλεκτρικού ρεύματος που να διαθέτει γείωση και να αντέχει τουλάχιστον 10 αμπέρ.
- Το βύσμα της συσκευής πρέπει να ταιριάζει με την ηλεκτρική βάση της παροχής ηλεκτρικού ρεύματος. Μην τροποποιήσετε ποτέ το βύσμα. Μην χρησιμοποιείτε αντάπτορες βύσματος.
- Χρησιμοποιήστε την συσκευή μονάχα με το συγκεκριμένο παρεχόμενο βύσμα.
- Μην χρησιμοποιείτε και μην αποθηκεύετε τη συσκευή σε ανοικτό χώρο.
- Μην εκθέσετε την συσκευή στην βροχή ή σε συνθήκες υγρασίας. Το νερό που θα εισχωρήσει στην συσκευή θα αυξήσει τον κίνδυνο να σας χτυπήσει το ηλεκτρικό ρεύμα.
- Μην ζορίζετε το ηλεκτρικό καλώδιο σύνδεσης. Μην χρησιμοποιείτε ποτέ το καλώδιο για να σηκώσετε, να μεταφέρετε ή να αποσυνδέσετε την συσκευή.
- Μην τυλίγετε το καλώδιο γύρω από την συσκευή.
- Ελέγξτε την κατάσταση του καλωδίου τροφοδοσίας. Τα ανακατωμένα καλώδια ή αυτά που έχουν βλάβη αυξάνουν τον κίνδυνο να σας χτυπήσει το ηλεκτρικό ρεύμα.

- Μην αγγίζετε την πρίζα σύνδεσης με βρεγμένα χέρια.

Χρήση και φροντίδες:

- Ξετυλίξτε τελείως το καλώδιο τροφοδότησης της συσκευής.
- Μην χρησιμοποιείτε την συσκευή εάν τα εξαρτήματα ή τα αναλώσιμα δεν είναι σωστά συνδεδεμένα.
- Είναι απαραίτητο να έχετε γεμίσει προηγούμενα το ντεπόζιτο (Κ) με νερό, πριν να βάλετε σε λειτουργία την συσκευή.
- Μην χρησιμοποιείτε την συσκευή αν δεν λειτουργεί ο μηχανισμός λειτουργίας/παύσης.
- Μην κουνάτε και μην μεταφέρετε την συσκευή ενώ είναι σε λειτουργία.
- Μεταφέρετε την συσκευή κάνοντας χρήση των χερουλίων.
- Μην χρησιμοποιείτε την συσκευή αν είναι σε κλίση, ούτε ανάποδα.
- Να μην υποβάλλετε πίεση στον μοχλό ανοίγματος της υποδοχής κάψουλων (Α), σε περίπτωση κακής τοποθέτησης της κάψουλας, ή αν το συρτάρι με τις μεταχειρισμένες κάψουλες (G) είναι γεμάτο.
- Να ακολουθείτε τα επίπεδα MAX και MIN. (Σχ. 1)
- Αποσυνδέετε τη συσκευή από το ρεύμα όταν δεν τη χρησιμοποιείτε και πριν από οποιαδήποτε ενέργεια καθαρισμού.
- Αυτή η συσκευή έχει σχεδιαστεί μόνο για οικιακή χρήση και όχι για επαγγελματική ή βιομηχανική.
- Αυτή η συσκευή δεν είναι ένα παιχνίδι. Τα παιδιά θα πρέπει να επιβλέπονται ώστε να είστε σίγουροι πως δεν παίζουν με τη συσκευή.
- Αυτή η συσκευή προορίζεται για χρήση από ενήλικες. Μην επιτρέψετε να τη χρησιμοποιήσουν άτομα που δεν είναι εξοικειωμένα με αυτού του είδους τα

προϊόντα, παιδιά ή άτομα με ειδικές ανάγκες.

- Κρατήστε αυτήν την συσκευή μακριά από τα παιδιά και/ή από άτομα με ειδικές ανάγκες.
- Μην φυλάτε την συσκευή, αν είναι ακόμα ζεστή, ούτε με το ντεπόζιτο νερού γεμάτο.
- Να μην εκτίθεται η συσκευή σε ακραίες θερμοκρασίες.
- Να φυλάσσεται και να διατηρείται η συσκευή σε ένα σημείο στεγνό, δίχως σκόνη και μακριά από το ηλιακό φως.
- Επαληθεύστε ότι το δικτυωτό εξαερισμού της συσκευής να μην είναι μπλοκαρισμένο με σκόνη, βρωμιά ή άλλα αντικείμενα.
- Να διατηρείτε σε καλή κατάσταση την συσκευή. Ελέγξτε ότι τα κινούμενα μέρη να μην έχουν παρεκκλίνει ή σφηνώσει, να μην υπάρχουν σπασμένα κομμάτια ή άλλες καταστάσεις που θα μπορούσαν να επηρεάσουν την καλή λειτουργία της συσκευής.
- Να χρησιμοποιείτε την συσκευή μονάχα με πόσιμο νερό.
- Συνιστάται η χρήση εμφιαλωμένου νερού κατάλληλου για πόση από τον άνθρωπο.
- Επαληθεύστε ότι ο μοχλός ανοίγματος της υποδοχής για κάψουλες (Α) και το ντεπόζιτο του νερού (Κ) να είναι απόλυτα ταιριασμένα και συζευγμένα, πριν να βάλετε μπρος την συσκευή.
- Μην ανοίξετε τον μοχλό ανοίγματος της υποδοχής κάψουλων (Α) κατά την διάρκεια, ή εξόδου του καφέ, ή του καθαρισμού.
- Μην βγάζετε το ντεπόζιτο νερού (Κ) κατά την έξοδο του καφέ, ή του καθαρισμού.
- Οποιαδήποτε μη κατάλληλη χρήση ή μη σύμφωνη με τις οδηγίες χρήσεις μπορεί να είναι επικίνδυνη, ακυρώνει την εγγύηση και την ευθύνη του

κατασκευαστή.



Οδηγίες χρήσης

Σημειώσεις πριν από την χρήση:

- Μην χρησιμοποιείτε αδιάκοπα την συσκευή για πάνω από 1 λεπτό, ή κάνοντας κύκλους άνω των 3 λεπτών. Στην περίπτωση αυτή, σεβόμενοι πάντα τις περιόδους ανάπαυσης μεταξύ κύκλων τουλάχιστον του 1 λεπτού. Σε καμία περίπτωση δεν είναι καλό το να έχετε σε λειτουργία την συσκευή για περισσότερο από τον αναγκαίο χρόνο.
- Για να εγγυηθεί η σωστή λειτουργία της καφετιέρας και για να έχετε τον καλύτερο καφέ, συνιστάται να χρησιμοποιείτε κάψουλες καφέ "Coffeemotion".
- 40 ml (περίπου 23 δευτερόλεπτα) είναι ο σωστός όγκος για έναν καλό καφέ εσπρέσο.
- Μεταξύ 80 και 110 ml. (περίπου 50 δευτερόλεπτα) είναι ο κατάλληλος όγκος για ένα καφέ "αμερικανικό". Συνιστάται για αυτό, η χρήση της ειδικής κάψουλας καφέ "Coffeemotion Largo".
- Πάντα να χρησιμοποιείται η συσκευή υπό επίβλεψη.
- Να μην αφήνετε ποτέ συνδεδεμένη την συσκευή και χωρίς επιτήρηση. Ακόμα έτσι θα εξοικονομήσετε ενέργεια και θα παρατείνετε την ζωή της συσκευής.
- Βεβαιωθείτε ότι έχετε αποσύρει όλα τα υλικά συσκευασίας του προϊόντος.
- Πριν να χρησιμοποιήσετε για πρώτη φορά την συσκευή, συνιστάται να την χρησιμοποιήσετε μόνο με νερό.
- Πριν να χρησιμοποιήσετε για πρώτη φορά την συσκευή, καθαρίστε τα μέρη που έρχονται σε επαφή με τρόφιμα, όπως περιγράφεται στην ενότητα περί καθαρισμού.

Γέμισμα με νερό:

- Είναι απαραίτητο το να έχετε γεμίσει προηγούμενα το ντεπόζιτο με νερό, πριν να βάλτε σε λειτουργία την συσκευή.
- Βγάλτε το ντεπόζιτο της συσκευής.
- Γεμίστε το ντεπόζιτο με κρύο νερό.
- Γεμίστε το δοχείο σεβόμενοι το επίπεδο MAX και MIN (Σχέδιο 1).
- Βάλτε ξανά την συσκευή στην θέση της, σιγουρεύοντας ότι να έχει εφαρμόσει καλά.

Χρήση:

- Συνδέστε την συσκευή στο ηλεκτρικό δίκτυο (L).
- Ενεργοποιήστε την συσκευή, πατώντας τον διακόπτη εκκίνηση / στάση (B).
- Η κόκκινη φωτεινή λυχνία (D) θα ανάψει.
- Περιμένετε μέχρι που η ενδεικτική πράσινη λυχνία (E) να ανάψει, κάτι που θα δείχνει ότι η συσκευή έχει φτάσει την επιθυμητή θερμοκρασία.
- Σηκώστε τον μοχλό (A) για να ανοίξει το διαμέρισμα των κάψουλων και εισάγετε μια μόνον κάψουλα στην υποδοχή.
- Ελέγξτε το ότι η κάψουλα να έχει τοποθετηθεί σωστά (Σχέδιο 2).
- Κατεβάστε τον μοχλό (A) για να κλείσει το διαμέρισμα κάψουλων.
- Κατά την διάρκεια χρήσης της συσκευής, η φωτεινή λυχνία (E) αναεργοποιηθεί και απενεργοποιηθεί με τρόπο αυτόματο, δηλώνοντας με τον τρόπο αυτό την λειτουργία των στοιχείων που θερμαίνουν, για να διατηρηθεί η επιθυμητή θερμοκρασία.
- Βάλτε το φλιτζάνι του καφέ.
- Πατήστε το κουμπί εξόδου του καφέ (C) για την έξοδο του καφέ και πατήστε το εκ νέου, για να σταματήσει η έξοδος του καφέ.
- Βγάλτε το φλιτζάνι του καφέ.
- Η κάψουλα αυτομάτως θα απομακρυνθεί, με το επόμενο άνοιγμα της υποδοχής κάψουλων (A).

- Αδειάστε τον δίσκο σταξίματος καφέ (I).

Μόλις σταματήσετε να

χρησιμοποιείτε την συσκευή:

- Σταματήστε την συσκευή, πατώντας τον διακόπτη εκκίνηση / στάση (B).

Λαβές μεταφοράς:

- Η συσκευή αυτή διαθέτει δυο λαβές (J) και στα δυο άκρα του κάτω μέρους της, για να γίνεται εύκολη και άνετη η μεταφορά της.



Καθαρισμός

- Αποσυνδέστε την συσκευή από το ηλεκτρικό κύκλωμα και αφήστε την να κρυώσει πριν ξεκινήσετε οποιαδήποτε ενέργεια καθαρισμού.

- Καθαρίστε τη συσκευή με υγρό πανί εμποτισμένο με λίγες σταγόνες απορρυπαντικού και ύστερα στεγνώστε τη.

- Μη χρησιμοποιείτε διαλυτικά ή προϊόντα με όξινο ή βασικό pH όπως η αλισίβα ή προϊόντα λείανσης για τον καθαρισμό της συσκευής

- Αδειάστε και πλύνετε το ντεπόζιτο του δίσκου για το στάξιμο καφέ (I) και το συρτάρι δέκτη των μεταχειρισμένων κάψουλων (G) (Σχέδιο 3).

- Πλύνετε, ξεπλύνετε και ξαναγεμίστε με πόσιμο νερό το ντεπόζιτο νερού (K).

- Μη βυθίζετε τη συσκευή σε νερό ή άλλο υγρό, και μην την τοποθετείτε κάτω από τη βρύση.

- Αν η συσκευή δεν διατηρείται σε καλή κατάσταση καθαρισμού, τότε η επιφάνειά της μπορεί να φθαρεί, να μειώσει ανεπανόρθωτα, την διάρκεια ζωής της συσκευής και να οδηγήσει σε μια επικίνδυνη κατάσταση.

Συρτάρι δέκτης των

χρησιμοποιημένων κάψουλων:

- Η συσκευή διαθέτει ένα συρτάρι που επιτρέπει την συλλογή των μεταχειρισμένων κάψουλων (G).

- Βγάλτε τον δίσκο για το στάξιμο καφέ (I) από τη συσκευή del aragato (Σχέδιο 4) και αφαιρέστε το συρτάρι υποδοχής κάψουλων (G).

- Αδειάστε το περιεχόμενο του συρταριού (G).

- Εκ νέου τοποθετήστε τον δίσκο για στάξιμο καφέ (I) με το συρτάρι υποδοχής των κάψουλων (G) στην συσκευή. (Σχέδιο 5)

Λειτουργία αυτό-καθαρισμού:

- Βάλετε στην πρίζα την συσκευή (L).

- Σιγουρευτείτε ότι υπάρχει νερό στο ντεπόζιτο (K).

- Αφήστε την συσκευή να ζεσταθεί, μέχρι που η ενδεικτική λυχνία (E) να δείξει ότι έχει φτάσει στην καθορισμένη θερμοκρασία.

- Ενεργοποιήστε το κουμπί παραγωγής καφέ (C) δίχως να τοποθετήσετε την κάψουλα.

- Αφήστε να βγαίνει το νερό (F) κατά την διάρκεια ενός λεπτού.

- Πατήστε εκ νέου το κουμπί παραγωγής καφέ (C) για να σταματήσει η έξοδος του νερού.

- Είναι σημαντικό το να γίνεται η λειτουργία αυτό-καθαρισμού, τουλάχιστον μια φορά τον μήνα, για να αφαιρούνται τα κατάλοιπα από ασβέστιο και από άλλα μέταλλα, που μαζεύονται στο εσωτερικό της συσκευής.

- Είναι σημαντικό το να κάνετε την λειτουργία αυτό-καθαρισμού, εάν αλλάξετε το είδος του αφεψήματος.

Καθαρισμός από υπολείμματα αλάτων:

- Σε κάθε περίπτωση αν δεν είναι δυνατή η χρήση του νερού που σας

υποδείξαμε προηγουμένως θα πρέπει να κάνετε περιοδικό καθαρισμό των αλάτων της συσκευής με την ακόλουθη περιοδικότητα:

- Κάθε 6 εβδομάδες αν το νερό είναι "πολύ σκληρό".
- Κάθε 12 εβδομάδες αν το νερό είναι "σκληρό".
- Για αυτό σας συνιστάμε το εξειδικευμένο προϊόν "Taurus Decal", που πωλείται σε εξειδικευμένα καταστήματα και εξουσιοδοτημένες τεχνικές υπηρεσίες.
- Δεν συνιστούνται σπιτικές λύσεις, όπως η χρήση ξιδιού για την αφαίρεση των αλάτων της συσκευής.

Δυσλειτουργίες και επισκευή

- Σε περίπτωση βλάβης μεταφέρετε τη συσκευή σε εξουσιοδοτημένο Κέντρο Τεχνικής Εξυπηρέτησης. Μην προσπαθήσετε να την ανοίξετε ή να την επισκευάσετε γιατί είναι επικίνδυνο.
- Αν υπάρχει πρόβλημα με την σύνδεση του ηλεκτρικού κυκλώματος θα πρέπει να την αντικαταστήσετε και να συνεχίσετε όπως σε περίπτωση βλάβης.

Οικολογία και δυνατότητα ανακύκλωσης του προϊόντος

- Τα υλικά που αποτελούν τη συσκευασία αυτής της ηλεκτρικής οικιακής συσκευής, εντάσσονται σε ένα σύστημα συλλογής, διαλογής και ανακύκλωσής τους. Εάν επιθυμείτε να τα πετάξετε, μπορείτε να χρησιμοποιήσετε τους κατάλληλους για κάθε είδος υλικού δημόσιους κάδους.
- Το προϊόν είναι απαλλαγμένο από συγκεντρώσεις συστατικών που μπορεί να θεωρηθούν βλαβερά για το περιβάλλον.



- Αυτό το σύμβολο σημαίνει πως εάν επιθυμείτε να πετάξετε το προϊόν μετά το πέρας ζωής του, θα πρέπει να το κάνετε με τον ενδεδειγμένο τρόπο μέσω ενός φορέα διαχείρισης αποβλήτων, εξουσιοδοτημένο για την επιλεκτική συλλογή Αποβλήτων Ηλεκτρικών και Ηλεκτρονικών Συσκευών (ΑΗΗΣ).

Η παρούσα συσκευή πληροί την Οδηγία 2006/95/ΕΟΚ Χαμηλής Τάσης και την Οδηγία 2004/108/ΕΟΚ Ηλεκτρομαγνητικής Συμβατότητας.

Капсульная кофемашина Модель Agezzo

i **Уважаемый покупатель,**
Благодарим Вас за то, что Вы остановили свой выбор на капсульной кофемашине марки TAURUS. Использование передовых технологий, современный дизайн, функциональность, а также соблюдение строгих требований к качеству гарантирует Вам продолжительную эксплуатацию прибора.

Описание

- A Ручка отсека для капсул
- B Кнопка ВКЛ/ВЫКЛ
- C Кнопка приготовления кофе
- D Красный индикатор нагревания
- E Зеленый индикатор температуры
- F Подача кофе
- G Съёмный поддон для использованных капсул
- H Решетка для капель
- I Съёмный поддон для капель
- J Боковые ручки для транспортировки
- K Съёмный контейнер для воды
- L Шнур электропитания

! Рекомендации и меры безопасности:

- Перед тем, как пользоваться кофемашинной, внимательно прочтите данную инструкцию и сохраняйте ее в течение всего срока жизни прибора. Несоблюдение норм безопасности и рекомендаций настоящей инструкции может привести к несчастному случаю.
- Перед первым использованием тщательно промойте все детали, которые находятся в непосредственном контакте с пищей, как описано в разделе Чистка и уход.

Рекомендации по установке:

- Расположите прибор на ровной и устойчивой поверхности и убедитесь, что он не качается

Рекомендации по электробезопасности:

- Не разрешается использовать прибор в случае повреждения шнура или вилки электропитания.
- Перед подключением прибора к электрической сети убедитесь, что напряжение в ней соответствует напряжению, указанному на корпусе.
- Перед подключением прибора к электрической сети убедитесь, что розетка рассчитана не менее, чем на 10А, и имеет надежное заземление.
- Вилка электропитания должна соответствовать стандарту розеток, который используется в вашем регионе. Не рекомендуется использовать адаптеры и изменять штыковой контакт
- Используйте прибор только со специальным шнуром электропитания, поставляемым с прибором.
- Не используйте и не храните прибор на улице.
- Не подвергайте прибор воздействию дождя и не храните в условиях повышенной влажности. При попадании воды в прибор увеличивается риск получения электрического шока.
- При отключении прибора из розетки, не дергайте за шнур. Возьмитесь рукой за вилку и аккуратно выньте ее, придерживая розетку другой рукой. Не поднимайте и не перемещайте прибор за шнур электропитания.
- Не закручивайте шнур электропитания вокруг прибора.
- Проверьте состояние шнура

электропитания. Повреждение шнура может привести к несчастному случаю.

- Не трогайте вилку электропитания мокрыми руками.

Рекомендации по безопасности для жизни и здоровья:

- Перед подключением убедитесь, что шнур электропитания полностью расправлен.
- Не включайте прибор, если он не собран полностью, или если Вы не установили на него все необходимые аксессуары.
- Перед включением обязательно наполните резервуар с водой (K).
- Не используйте прибор, если у него неисправна кнопка ВКЛ/ВЫКЛ.
- Используйте ручки для транспортировки и перемещения прибора.
- Не наклоняйте и не переворачивайте прибор.
- Не дергайте за ручку отсека для капсул (A), в случае если капсула плохо установлена или отсек для использованных капсул (G) переполнен.
- Перед включением убедитесь, что уровень воды в резервуаре не выше отметки MAX и не ниже отметки MIN (Рис. 1)
- Всегда отключайте прибор из сети, когда он не используется, а также перед тем, как приступить к чистке или другим манипуляциям с ним.
- Данный прибор предназначен исключительно для домашнего использования. Не разрешается использовать кофемашину в промышленных или коммерческих целях.
- Данный прибор – не игрушка. Не оставляйте прибор без присмотра в пределах досягаемости детей.

- Данный прибор предназначен для использования исключительно взрослыми людьми. Не позволяйте недееспособным людям и детям самостоятельно пользоваться прибором.
- Храните прибор в месте, недосягаемом для детей и недееспособных лиц.
- Не убирайте кофемашину на хранения, если она ещё не остыла и если в контейнере есть вода.
- Перед тем, как убрать кофемашину на хранение, необходимо дать ей остыть.
- Не подвергайте прибор воздействию высоких температур.
- Храните прибор в сухом и чистом месте, защищенном от солнечного света.
- Убедитесь, что вентиляционные отверстия не закрыты грязью, пылью или иными объектами.
- Поддерживайте прибор в хорошем рабочем состоянии. Удостоверьтесь, что движущиеся части не повредились и не погнулись, все детали в целости и нет иных факторов, способных повлиять на работу прибора.
- Используйте только питьевую воду.
- Рекомендуется использовать минеральную воду в бутылках.
- Перед включением прибора убедитесь, что ручка отсека для капсул (A) и контейнер для воды (K) правильно установлены.
- Не открывайте отсек для хранения капсул (A) во время подачи кофе или чистки прибора.
- Не извлекайте контейнер для воды (K) во время подачи кофе или чистки прибора.
- Любое несоответствующее использование прибора или несоблюдение инструкций по

эксплуатации освобождают производителя от гарантийных обязательств по ремонту, а также снимает ответственность с изготовителя.



Инструкция по эксплуатации

Перед первым использованием:

- Не использовать аппарат более 1 минуты подряд и не выполнять циклы продолжительностью более 3 минут. В этом случае между циклами необходимо делать перерывы в работе продолжительностью, как минимум, в 1 минуту. Ни в коем случае не следует оставлять аппарат в работающем состоянии дольше необходимого времени.

- Чтобы обеспечить правильное функционирование кофеварки и получить кофе наилучшего качества, рекомендуем использовать капсулы "Coffeemotion".

- 40 мл. (23 секунды) – это объем, необходимый для приготовления хорошего кофе-эспрессо.

- От 80 до 100 мл. (50 секунд) – это объем, необходимый для приготовления кофе-американо (длинный кофе), для чего рекомендуется использовать специальную капсулу кофе "Coffeemotion Largo".

- Во время использования аппарата необходимо всегда следить за его работой.

- Никогда не оставлять аппарат во включенном состоянии и без присмотра. Данные меры предосторожности помогут вам сэкономить энергию и продлить срок службы аппарата.

- Перед первым использованием

убедитесь, что Вы полностью удалили все упаковочные материалы.

- Во время первого использования рекомендуется включить прибор только с водой.

- Перед использованием прибора в первый раз рекомендуется вымыть все части, находящиеся в непосредственном контакте с пищей. Следуйте инструкциям в разделе Чистка и Уход.

Наполнение контейнера для воды:

- Перед включением обязательно наполните резервуар с водой.

- Извлеките контейнер для воды.

- Наполните резервуар холодной водой.

- Наполните контейнер, учитывая отметки MAX и MIN (Рис 1).

- Наполните контейнер,

- Установите контейнер на место, убедитесь, что он правильно закреплен.

Эксплуатация:

- Перед включением прибора в сеть полностью расправьте шнур электропитания (L).

- Нажмите кнопку ВКЛ/ВЫКЛ (B) для включения прибора.

- Загорится красный индикатор (D).

- Дождитесь, пока загорится зеленый индикатор (E). Это будет означать, что прибор нагрелся до нужной температуры.

- Поднимите ручку (A), чтобы открыть отсек для капсул, и поместите одну капсулу в отсек.

- Убедитесь, что капсула была правильно установлены (Рис 2).

- Опустите ручку (A), чтобы закрыть отсек для капсул.

- Во время работы прибора индикатор включения (E) будет автоматически загораться и гаснуть, отображая

режим работы нагревающихся частей прибора для поддержания желаемой температуры.

- Поставьте чашку для кофе.
- Нажмите кнопку подачи кофе (С) для начала и завершения подачи кофе.
- Уберите чашку для кофе.
- При открытии отсека для капсул (А) капсула автоматически извлечется из прибора.
- Опустошите поддон для капель (I).

После каждого использования:

- Выключите прибор с помощью кнопки ВКЛ/ВЫКЛ (В).

Ручки для транспортировки:

- Данный прибор оснащен двумя ручками (J) для удобства транспортировки, расположенными по обеим сторонам на нижней части прибора.

Очистка и уход

- Перед тем, как приступить к чистке, обязательно отключите прибор из розетки и дайте ему остыть.
- Корпус прибора протрите влажной тряпочкой и тщательно просушите прежде, чем включать в розетку.
- Не используйте растворители, хлорные или абразивные вещества для чистки прибора.
- Опустошите и промойте контейнер поддона для капель (I) и поддон для использованных капсул (G) (Рис 3).
- Промойте, ополосните контейнер и снова наполните его питьевой водой (K).
- Ни в коем случае не погружайте прибор в воду или другую жидкость, не помещайте его под кран с водой.
- Если прибор был плохо очищен, это может повредить его поверхность,

негативно повлиять на его работу и привести к несчастному случаю.

Поддон для использованных капсул:

- Прибор оснащен поддоном для использованных капсул (G).
- Извлеките из прибора поддон для капель (I) (Рис 4) и достаньте поддон для использованных капсул (G).
- Вылейте содержимое поддона (G).
- Снова установите поддон для капель (I) и поддон для использованных капсул (G) в прибор (Рис 5)

Режим автоочистки:

- Включите прибор в сеть (L).
- Убедитесь, что в контейнере (K) есть вода.
- Дайте прибору нагреться до тех пор, пока индикатор (E) не покажет, что была достигнута нужная температура.
- Не устанавливая капсулы, нажмите кнопку подачи кофе (С).
- Позвольте воде выливаться (F) в течение 1 минуты.
- Снова нажмите кнопку подачи кофе (С), чтобы остановить подачу воды.
- Необходимо включать режим автоочистки по меньшей мере один раз в месяц для удаления остатков накипи и иных минералов, накопившихся внутри прибора.
- Необходимо включать режим автоочистки в случае смены напитка.

Очистка от накипи

- В случае невозможности использования рекомендуемого типа воды, необходимо регулярно производить чистку прибора от накипи со следующей периодичностью:
 - каждые 6 недель, если тип воды: «очень жесткая».

- каждые 12 недель, если тип воды: «жесткая».
- Рекомендуется использовать специальные порошки "Taurus Decal", которые можно приобрести в специализированных магазинах и авторизованных сервисных центрах.
- Не рекомендуется использовать уксус или раствор уксуса для очистки кофемашины от накипи.

Возможные неисправности и способы их устранения

- Если Вы заметили неполадки в работе прибора, не пытайтесь починить его самостоятельно, это может быть опасно. Обратитесь в авторизованный сервисный центр TAURUS. Эта рекомендация относится абсолютно к любым неисправностям.
- В случае повреждения электрошнура, не пытайтесь заменить его самостоятельно, обратитесь в авторизованный сервисный центр.

Экология и защита окружающей среды

- В соответствии с требованиями по охране окружающей среды, упаковка изготовлена из материалов, предназначенных для вторичной переработки. Если Вы захотите ее выбросить, то можете воспользоваться специальными контейнерами, предназначенными для каждого типа материала.
- Ни прибор, ни его упаковка не содержат материалов, которые могут быть опасными для окружающей среды.



- Данный символ означает, что по окончании полезной жизни прибора его не разрешается выбрасывать его в общественный контейнер для мусора. Воспользуйтесь специальными контейнерами или передайте его в руки представителя организации по утилизации и переработке электрических и электронных приборов RAEE (обратитесь за консультацией в ближайший социальный центр).

Настоящий прибор изготовлен в соответствии с требованиями Директивы 2006/95/ЕС о Низком напряжении и Директивы 2004/108/ЕС об Электромагнитной Совместимости электрических приборов.



Изделия марки TAURUS соответствуют всем требуемым европейским и российским стандартам безопасности и гигиены. В соответствии с законом РФ «О защите Прав Потребителей», срок службы на продукцию TAURUS устанавливается равным трем годам с момента приобретения. При бережном использовании и соблюдении правил эксплуатации, изделия могут иметь значительно больший срок службы, чем установленный в соответствии с Российским законодательством.

Cafetieră pentru capsule

Arezzo

i Stimate client,

Vă mulțumim pentru faptul că v-ați decis să cumpărați un produs marca TAURUS. Tehnologia, aspectul și funcționalitatea acestuia, precum și faptul că respectă cele mai stricte norme privind calitatea, vă vor aduce o satisfacție totală pentru mult timp.

Descriere

- A Mâner de deschidere compartiment pentru capsule
- B Întrerupător de punere în funcțiune
- C Buton de preparare cafea
- D Beculeț de culoare roșie care indică încălzirea
- E Beculeț verde care arată că temperatura este adecvată pentru prepararea cafelei
- F leșire cafea
- G Colector de capsule uzate detașabil
- H Grătar pentru scurgeri
- I Tavă pentru scurgeri detașabilă
- J Mânere laterale pentru transport
- K Recipient de apă detașabil
- L Cablu de alimentare

! Sfaturi și avertismente privind siguranța

- Citiți cu atenție această broșură cu instrucțiuni înainte de a pune aparatul în funcțiune și păstrați-o și pentru alte consultări ulterioare. Necitirea și nerespectarea acestor instrucțiuni pot avea ca rezultat un accident.
- Înainte de prima utilizare, se vor spăla toate părțile produsului care pot intra în contact cu alimentele, procedând conform instrucțiunilor din secțiunea privind curățarea.

Zona de utilizare sau de lucru:

- Aparatul trebuie așezat și utilizat pe o suprafață plană și stabilă.

Siguranța referitoare la componentele electrice:

- Nu utilizați aparatul dacă ștecărul sau cablul electric sunt deteriorate.
- Înainte de a conecta aparatul la rețeaua electrică, verificați dacă tensiunea indicată pe plăcuța cu caracteristici coincide cu tensiunea rețelei.
- Conectați aparatul la o priză legată la pământ care să suporte cel puțin 10 amperi.
- Ștecărul aparatului trebuie să coincidă cu priza. Nu modificați niciodată ștecărul. Nu folosiți adaptor pentru ștecăr.
- Utilizați aparatul doar cu conectorul electric specific, furnizat.
- Nu utilizați și nu țineți aparatul în aer liber.
- Nu expuneți aparatul la ploaie sau la condiții de umezeală. Apa care intră în aparat va mări riscul de electrocutare.
- Nu forțați cablul electric de conectare. Nu folosiți niciodată cablul electric pentru a ridica, transporta sau scoate din priză aparatul.
- Nu înfășurați cablul în jurul aparatului.
- Verificați starea cablului electric de conectare. Cablurile deteriorate sau înfășurate măresc riscul de electrocutare.
- Nu atingeți ștecărul cu mâinile ude.

Utilizare și măsuri de siguranță:

- A se derula complet cablul de alimentare al aparatului.
- Nu utilizați aparatul dacă accesoriile sau consumabilele nu sunt bine conectate.
- Este necesar a se umple recipientul (K) cu apă înainte de punerea aparatului în funcțiune.

- Nu utilizați aparatul dacă dispozitivul de pornire / oprire nu funcționează.

- Nu mișcați sau deplasați aparatul în timp ce funcționează.

- A se utiliza mânerul pentru transportul aparatului.

- A nu se utiliza aparatul în poziție înclinată sau răsturnată.

- A nu se forța mânerul de deschidere al compartimentului pentru capsule (A) în caz de poziționare necorespunzătoare a capsulei sau în cazul în care colectorul de capsule (G) uzate este plin.

- Respectați nivelele MAX și MIN. (Fig. 1)

- Deconectați aparatul de la rețeaua electrică atunci când nu-l mai folosiți și înainte de a efectua orice operațiune de curățare.

- Acest aparat este destinat exclusiv uzului domestic și nu celui profesional sau industrial.

- Acest aparat nu este o jucărie. Copiii trebuie supravegheați pentru a garanta că nu se joacă cu acest aparat.

- Acest aparat este destinat utilizării de către adulți. Nu permiteți utilizarea acestuia de către persoane care nu sunt obișnuite cu acest tip de produse, persoane handicapate sau copii.

- Nu lăsați acest aparat la îndemâna copiilor și/sau persoanelor handicapate.

- A nu se depozita aparatul dacă acesta este încă fierbinte sau dacă recipientul de apă este plin.

- A nu se expune aparatul la temperaturi extreme.

- A se păstra aparatul într-un loc uscat, fără praf și ferit de lumina soarelui.

- A se verifica dacă grilajul de ventilare al aparatului nu este obstrucționat de praf, mizerie sau alte obiecte.

- A se păstra aparatul în stare bună. A se verifica dacă părțile mobile nu sunt nealiniate sau blocate, dacă nu există

piese uzate sau alte condiții ce ar putea afecta buna funcționare a aparatului.

- A se utiliza aparatul doar cu apă potabilă.

- Se recomandă utilizarea de apă minerală îmbuteliată destinată consumului uman.

- A se verifica dacă mânerul de deschidere al compartimentului pentru capsule (A) și recipientul de apă (K) sunt bine cuplate înainte de a porni aparatul.

- A nu se deschide mânerul compartimentului pentru capsule (A) în timpul preparării cafelei sau procesului de curățare.

- A nu se scoate recipientul de apă (K) în timpul preparării cafelei sau procesului de curățare.

- Orice utilizare necorespunzătoare sau aflată în dezacord cu instrucțiunile de folosire poate conduce la o situație de pericol, anulând astfel garanția și răspunderea producătorului.



Mod de utilizare

Observații înainte de utilizare:

- Nu utilizați aparatul mai mult de 1 minut în continuu, sau utilizați în cicluri de mai mult de 3 minute, în acest caz respectați întotdeauna pauza între cicluri de minim 1 minut. Nu lăsați aparatul în funcțiune atunci când nu îl întrebuințați.

- Pentru a garanta funcționarea corectă a cafetierei și pentru a obține cafea de cea mai bună calitate, se recomandă utilizarea de capsule "Coffeemotion".

- 40ml (la 23 de secunde) este volumul potrivit pentru o cafea espresso bună.

- Între 80 și 110ml. (la 50 de secunde) este volumul adecvat pentru o cafea lungă, pentru aceasta se recomandă utilizarea capsulei speciale de cafea "Coffeemotion Largo".

- Utilizați întotdeauna aparatul cu atenție sporită.

- Nu lăsați niciodată aparatul conectat și nesupravegheat. În plus economisiți energie și prelungiți durata de viață a aparatului.
- Asigurați-vă că ați scos întregul material de ambalare a produsului.
- Înainte de prima utilizare a produsului, este recomandabil să îl utilizați doar cu apă.
- Înainte de prima utilizare a produsului, se vor curăța părțile care intră în contact cu alimentele conform instrucțiunilor din secțiunea privind curățarea.

Umplerea cu apă:

- Înainte de punerea în funcțiune a aparatului, se va umple recipientul cu apă.
- Scoateți recipientul din aparat.
- Umpleți recipientul cu apă rece.
- Umpleți recipientul respectând nivelul MAX și MIN (Fig. 1).
- Puneți la loc recipientul în locașul său, asigurându-vă că este bine potrivit.

Utilizare:

- Conectați aparatul la rețeaua electrică (L).
- Puneți aparatul în funcțiune, acționând întrerupătorul pornit/oprit(B).
- Se aprinde beculețul de culoare roșie (D).
- Așteptați până ce beculețul verde (E) se aprinde, semnaland astfel că aparatul a ajuns la temperatura adecvată.
- Scoateți mânerul (A) pentru a deschide compartimentul cu capsule și introduceți o singură capsulă în locaș.
- Verificați dacă capsula este corect poziționată (Fig 2).
- Potriviiți mânerul (A) pentru a închide compartimentul pentru capsule.
- În timpul utilizării aparatului, beculețul (E) se aprinde și se stinge automat, indicând astfel funcționarea elementelor de încălzire pentru a menține

temperatura dorită.

- Puneți ceașca de cafea.
- Apăsăți butonul preparare cafea (C) pentru a prepara cafeaua și apăsați din nou pentru a opri prepararea cafelei.
- Luați ceașca de cafea.
- Capsula va fi eliminată automat la următoarea deschidere a compartimentului pentru capsule (A).
- Golirea tavei pentru scurgeri (I).

Odată încheiată utilizarea aparatului:

- Opritiți aparatul, acționând întrerupătorul pornit/oprit (B).

Mânere pentru transport:

- Acest aparat este prevăzut cu două mânere (J) pe ambele părți la baza aparatului pentru a facilita transportul acestuia.

Curățare

- Scoateți aparatul din priză și lăsați-l să se răcească înainte de a iniția orice operațiune de curățare.
- Curățați aparatul cu un prosop umed impregnat cu câteva picături de detergent și apoi ștergeți-l.
- Nu utilizați dizolvanți, produse cu un factor ph acid sau bazic precum leșia, sau produse abrazive pentru a curăța aparatul.
- Goliți și spălați recipientul, tava pentru scurgeri (I) și colectorul de capsule uzate (G) (Fig 3).
- Spălați, clătiți și umpleți la loc cu apă potabilă recipientul de apă (K).
- Este interzisă introducerea aparatului în apă sau în orice alt lichid, sau clătirea lui sub jet de apă.
- Dacă aparatul nu este păstrat foarte curat, suprafața sa s-ar putea degrada și ar putea afecta în mod iremediabil durata de viață a aparatului provocând astfel o

situație periculoasă.

Colector de capsule uzate:

- Aparatul dispune de un colector ce permite colectarea capsulelor uzate (G).
- Scoateți tava pentru scurgeri (I) din aparat (Fig 4) și scoateți colectorul de capsule (G).
- Aruncați conținutul colectorului (G).
- Puneți la loc în aparat tava pentru scurgeri (I) împreună cu colectorul de capsule (G). (Fig 5)

Funcția autocurățare:

- Conectați la priză aparatul (L).
- Aveți grijă să fie apă în recipient (K).
- Lăsați aparatul să se încălzească până ce beculețul (E) indică atingerea temperaturii dorite.
- Acționați butonul preparare cafea (C) fără a pune capsula.
- Lăsați să curgă apa (F) timp de 1 minut.
- Acționați din nou butonul preparare cafea (C) pentru ca apa să nu mai curgă.
- Este important să se utilizeze funcția autocurățare cel puțin o dată pe lună pentru a elimina resturile de calcar și alte minerale acumulate în interiorul aparatului.
- Este important să se utilizeze funcția autocurățare dacă se schimbă tipul de infuzie.

Eliminarea crustelor calcaroase:

- În orice caz, dacă nu se poate utiliza apa recomandată mai înainte, cafetiera trebuie să fi e decalcifi ată la următoarele intervale:
- La fi ecare 6 săptămâni dacă apa este foarte dură.
- La fi ecare 12 săptămâni dacă apa este dură.
- În acest scop vă recomandăm produsul specific c "Taurus Decal" care se găsește de

vânzare în magazinele specializate sau la serviciile tehnice autorizate.

- Nu sunt recomandabile soluțiile domestice, cum ar fi folosirea oțetului, în tratamentele de decalcifi ere a aparatului.



Defecțiuni și repararea lor

- În caz de defecțiune, duceți aparatul la un Serviciu de Asistență Tehnică autorizat. Nu încercați să-l demontați sau să-l reparați deoarece poate fi periculos.
- Dacă conexiunea la rețeaua electrică este deteriorată, trebuie înlocuită și trebuie procedat ca în cazul unei avarii.

Caracterul ecologic și reciclabil al produsului

- Materialele care alcătuiesc ambalajul acestui aparat sunt integrate într-un sistem de colectare, clasificare și reciclare. Dacă doriți să vă debarasați de ele, puteți utiliza containerele publice prevăzute pentru fiecare tip de material în parte.
- Produsul nu conține concentrații de substanțe care pot fi considerate dăunătoare pentru mediul înconjurător.



- Acest simbol semnalează că, dacă doriți să vă debarasați de acest produs odată încheiată durata sa de viață, trebuie să îl predați, cu ajutorul mijloacelor adecvate, unui colector de reziduuri autorizat pentru strângerea selectivă a reziduurilor de aparate electrice și electronice.

Acest aparat respectă Directiva 2006/95/EEC privind echipamentul de Joasă Tensiune și directiva 2004/108/EEC privind Compatibilitatea Electromagnetică.

Кафемашина за капсули Arezzo

i Уважаеми клиенти:

Благодарим Ви, че решихте да закупите електроуред с марката TAURUS. Неговата технология, дизайн и функционалност, наред с факта, че надвишава и най-стриктните норми за качество, ще Ви доставят пълно удовлетворение за дълго време.

Описание

- A Дръжка за отваряне отделението за капсули
- B Бутон за включване
- C Бутон за приготвяне на кафе
- D Червена лампичка, индикатор за затопляне
- E Светеща зелена лампичка, индикатор за подходяща температура за извличане на кафе
- F Наливане на кафе
- G Подвижно чекмедже за събиране на използвани капсули
- H Решетка за капене
- I Подвижен съд за капене
- J Странични дръжки за пренос
- K Подвижен резервоар за вода
- L Захранващ кабел

! Съвети и предупреждения за безопасност

- Прочетете внимателно тази брошура преди да пуснете уреда в действие и я запазете за по-нататъшни справки. Неспазването на инструкциите може да доведе до злополука.

- Преди да използвате ел. уреда за първи път, почистете всички части, които са в контакт с хранителните продукти, следвайки упътванията от раздел "Почистяване".

Място за ползване или работа:
- Уредът трябва да се постави и използва върху равна и стабилна повърхност.

Електрическа безопасност:

- Не използвайте уреда при повреден кабел или щепсел.
- Преди да свържете уреда към мрежата, проверете дали посоченото на табелката с техническите характеристики напрежение съвпада с напрежението на електрическата мрежа
- Включете уреда в заземен контакт, издържащ минимум 16 ампера.
- Щепселът на уреда трябва да съвпада с електрическият контакт. Не го модифицирайте. Не използвайте адаптори.
- Използвайте уреда само с доставения заедно с него специален електрически конектор.
- Не използвайте и не съхранявайте уреда на открито.
- Не излагайте уреда на дъжд и влага. Водата, проникнала в него, повишава риска от електрически удар.
- Не извивайте електрическия кабел. Никога не го използвайте за повдигане, пренасяне или изключване на уреда.
- Не навивайте електрическия кабел около уреда.
- Проверявайте състоянието на захранващия кабел. Повредените или оплетени кабели повишават риска от токов удар.
- Не пипайте щепсела за включване в мрежата с влажни ръце.

Използване и поддръжка:

- Преди употреба развийте напълно захранващия кабел на уреда.
- Не използвайте уреда, ако

приставките не са правилно поставени.

- Преди да включите уреда е необходимо да напълните с вода резервоара (K).
- Не използвайте уреда при повреден бутон за включване/изключване.
- Не движете, нито местете уреда, когато работи.
- Използвайте дръжките на уреда за неговото пренасяне.
- Не използвайте уреда под наклон или обърнат.
- Не насилвайте дръжката за отваряне отделението за капсули (A) в случай на неправилно поставяне на капсулата или ако чекмеджето за използвани капсули (G) е пълно.
- Спазвайте означенията за MAX и MIN. (Фиг. 1)
- Изключвайте уреда от мрежата, когато не го използвате и преди почистване.
- Този уред е предназначен единствено за битови нужди, не за професионална, нито промишлена употреба.
- Този уред не е играчка. Наблюдавайте децата, за да сте сигурни, че не си играят с уреда.
- Този уред е предназначен за употреба от възрастни. Не позволявайте да го използват неопитни лица, инвалиди и деца.
- Съхранявайте уреда далеч от деца и/или инвалиди.
- Не прибирайте уреда ако все още е топъл или ако резервоара за вода е пълен.
- Не излагайте уреда на високи температури.
- Съхранявайте и пазете уреда на сухо място, без прах и отдалечен от слънчевата светлина.
- Проверете дали вентилационните отвори на уреда не са запушени с прах, мръсотия или други предмети.

- Съхранявайте уреда в добро състояние. Проверете дали подвижните части се движат свободно, дали няма счупени части или други предпоставки, които биха могли да засегнат правилното функциониране на уреда.
- Използвайте уреда само с питейна вода.
- Препоръчва се използването на бутилирана минерална вода одобрена за човешко използване
- Проверете дали дръжката за отваряне отделението за капсули (A) и резервоара за вода (K) са добре свързани преди да включите уреда.
- Не отваряйте отделението за капсули (A) чрез неговата дръжка по време на приготвянето на кафето или почистване на уреда.
- Не изваждайте резервоара за вода (K) по време на приготвянето на кафето или почистването на уреда.
- Всяко неправилно използване на уреда или неспазването на инструкциите за работа е опасно, анулира гаранцията и освобождава производителя от отговорност.



Начин на употреба

Преди употреба на уреда:

- Не използвайте уреда в продължение на повече от 1 минута, или за периоди по-дълги от 3 минути, в този случай винаги спазвайте интервалите за почивка между периодите минимум от 1 минута. В никакъв случай не се препоръчва използването на уреда за по-дълго време от необходимото.
- За да се гарантира правилното функциониране на кафемашината, и за да се получи по-добро кафе, се препоръчва използването на капсули "Coffeemotion".

- 40 мл. (приблизително 23 секунди) е подходящото количество за едно добро кафе еспreso.

- Между 80 и 110 мл. (приблизително 50 секунди) е подходящото количество за едно дълго кафе, за целта се препоръчва използването на специалната капсула за кафе "Coffeemotion Largo".

- Използвайте винаги уреда под наблюдение.

- Никога не оставяйте уреда включен и без наблюдение. Освен това ще спестите енергия и ще удължите експлоатационния живот на уреда.

- Уверете се, че сте отстранили цялата опаковка от уреда.

- Преди първата употребата на уреда, се препоръчва да се използва само с вода.

- Преди първото използване на уреда, почистете всички части, които може да са в контакт с хранителните продукти, следвайки упътванията от раздел "Почистване".

Пълнене на вода:

- Задължително трябва да напълните с вода резервоара преди да включите уреда.

- Извадете резервоара от уреда.

- Напълнете резервоара със студена вода.

- Напълнете резервоара спазвайки нивата MAX и MIN (Фиг. 1).

- Поставете резервоара обратно на неговото място, уверете се, че е добре монтиран.

Използване:

- Включете уреда към захранващата мрежа чрез захранващият кабел (L).

- Включете уреда, натискайки бутона за включване/изключване (B).

- Червената лампичка (D) ще светне.

- Изчакайте зелената лампичка (E) да светне, което ще означава, че уреда е достигнал желаната температура.

- Вдигнете дръжката (A) за да отворите отделението за капсули и поставите една единствена капсула в него.

- Внимавайте да поставите правилно капсулата (Фиг. 2).

- Свалете дръжката (A) за да затворите отделението за капсули.

- По време употребата на уреда светлинният индикатор (E) ще се включи и изключи автоматично, обозначавайки по този начин работата на затоплящите елементи за поддържане на желаната температура.

- Поставете чашата за кафе.

- Натиснете бутона за наливане на кафе (C) за да налееете кафето и отново го натиснете за да спрете наливането на кафе.

- Отместете чашата за кафе.

- Капсулата ще бъде автоматично изхвърлена със следващото отваряне на отделението за капсули (A).

- Изпразнете подвижният съд за капене (I).

След употреба на уреда:

- Спрете уреда натискайки бутона за включване/изключване (B).

Дръжки за пренос:

- Този уред е снабден с две странични дръжки (J) в долната си част за по-удобно и лесно пренасяне.

Почистване

-Изключете уреда от захранващата мрежа и го оставете да се охлади преди да започнете да го почиствате.

- Почистете уреда с влажна кърпа, напоена с няколко капки миеш

препарат и после го подсушете.

- Не използвайте за почистването на уреда разтворители или продукти с киселинен или основен рН фактор като белина, нито абразивни продукти.
- Изпразнете и почистете съда за капене (I) и чекмеджето за събиране на използвани капсули (G) (Фиг. 3).
- Почистете, изплакнете и отново напълнете с питейна вода резервоара за вода (K).
- Не потапяйте уреда във вода или друга течност, нито го поставяйте под крана на чешмата.
- Ако уреда не се съхранява добре почистен, неговата повърхност може да се дегенерира и да повлияе по неоправим начин върху срока на гаранция на уреда, и може да доведе до опасност.

Чекмедже за събиране на използвани капсули:

- Уреда разполага с едно чекмедже което позволява събирането на използваните капсули (G).
- Извадете съда за капене (I) от уреда (Фиг. 4) и отделете чекмеджето за събиране на капсули (G).
- Изсипете съдържанието от чекмеджето (G).
- Поставете обратно в уреда съда за капене (I) заедно с чекмеджето за събиране на капсули (G). (Фиг. 5)

Функция за самопочистване:

- Включете уреда (L).
- Уверете се, че има вода в резервоара (K).
- Оставете уреда да се затопли докато лампичката (E) обозначи, че се е достигната желаната температура.
- Натиснете бутона за приготвяне на кафе (C) без да поставяте капсула.

- Оставете водата да потече (F) в продължение на 1 минута.
- Отново натиснете бутона за приготвяне на кафе (C) за да спрете изтичането на вода.
- Важно е да се използва функцията за самопочистване поне веднъж месечно за да премахнете остатъците от вар и други минерали акумулирани във вътрешността на уреда.
- Важно е да се използва функцията за самопочистване ако се сменя вида на сместа.

Отстраняване на котления камък:

- Въпреки това, ако не е възможно използването на препоръчаният по-горе вид вода, трябва да пристъпите към периодичната обработка на уреда за намаляване на котления камък, с

периодичност от:

- Всеки 6 седмици, ако водата е "много твърда".
- Всеки 12 седмици, ако водата е "твърда".
- За това препоръчваме специалният препарат "Taurus Decal", който се продава във специализираните магазини и оторизирани сервиси.
- Не се препоръчват домашни разтвори, така както използването на оцет при обработката за премахването на калция от уреда.



Неизправности и ремонт

- В случай на неизправност, занесете уреда в оторизиран сервис за техническо обслужване. Не се опитвайте да го разглобите или ремонтирате, тъй като това може да се окаже опасно.
- Ако захранващият кабел е повреден, трябва да се подмени, направете

същото както при установяването на неизправност.

Опазване на околната среда и рециклиране на уреда

- Материалите, от които се състои опаковката на този електроуред, са включени в система за тяхното събиране, класифициране и рециклиране. Ако желаете да се освободите от тях, можете да използвате обществените контейнери, предназначени за разделно събиране на отпадъци.

- В уреда няма концентрации на вещества, които могат да се смятат вредни за околната среда.



- Този знак означава, че ако желаете да се освободите от уреда, след като експлоатационният му живот изтече, трябва да го предадете по подходящ начин на фирма за преработка на отпадъци, оторизирана за разделно събиране на отпадъци от електрическа и електронна апаратура (OEEA).

Този уред отговаря на изискванията на Директива 2006/95/EC за ниско напрежение и Директива 2004/108/EC за електромагнитна съвместимост.

- в أي حال، إذا استحال استعمال الماء المنصوح بها مسبقاً، يجب القيام بعمليات إزالة الكلس من الجهاز بصفة دورية:

- آل 6 أسابيع تكون الماء

"ثقيلة جداً"

- آل 12 أسابيع تكون الماء

"ثقيلة"

- ينصح باستعمال مادة إزالة الكلس "لتوروس" "Laced"، يباع في محلات مختصة وبلامراتز التقنية المرخص لها.
- لا تتبع طرق منزلية مثل استعمال الخل في عمليات نزع الكلس من الجهاز.



الإعطاب وأيفية الإصلاح

- في حالة ظهور عطب، احمل الجهاز إلى مرآز مرخص للخدمة للتقنية. لا تحاول تفكيك أو تصليح الجهاز لأن ذلك يمكن أن يتسبب في وجود خطر.
- إذا أُن ذلك ضرر في التوصيل بالتيار الكهربائي يجب تعويضه باتباع نفس التعليمات في حالة وجود عطب.

البينة وإمكانية إعادة تصنيع المنتج

- إن المواد التي يتكون منها حاوي هذا الجهاز هي تتنمخ في وسيلة جمع، وترتيب، وإعادة تصنيعها. إذا أردتم التخلص من هذه المواد يمكنكم استخدام الحاويات العامة الموجودة في الطرقات المخصصة لكل نوع من هذه المواد.
- إن هذا المنتج خال تماماً من تكاثف للمواد التي يمكن اعتبارها مضرّة بالمحيط.

- هذا الرمز يشير إلى أردت التخلص من المنتج وعند التأكد من انتهاء عمره يجب إتمام ذلك عن طريق استخدام الوسائل المناسبة على يد الولاء المعتمدون للتعامل مع هذه المخلفات وذلك بهدف الجمع المنقّى لهذه المخلفات من الأجهزة الكهربائية والالكترونية (ERAE)



ملاحظة: يمثل هذا الجهاز للتوجيه رقم EC/95/2006 للضغط المنخفض وللتوجيه EC/108/2004 الخاص بالاتناسق الموجي الكهرومطيسي.

- يُنصح باستعمال الجهاز مع الماء فقط قبل استعماله للمرة الأولى.

- قم بتنظيف الأجزاء التي قد تلامس المواد الغذائية أما هو موضع في قسم التنظيف قبل استعماله للمرة الأولى.

تعبئة الماء:

- من الضروري ملئ الوعاء بلاماء بشكل مسبق قبل القيام بتشغيل الجهاز.

- إزالة الوعاء من الجهاز.

- ملئ الوعاء بمراعاة المستويات القصوى و الدنيا (صورة ؟)

- تثبيت الوعاء في مكانه و التأكد من تربيته بشكل جيد.

الاستعمال:

- يجب توصيل الجهاز بلاكهرباء (M)

- تشغيل الجهاز بلاضغط على زر التشغيل/ التبريد (B).

- سيشتعل الضوء الأحمر (D).

- انتظر اشتعال الضوء الأخضر (E) و الذي يشير إلى وصول الجهاز إلى الحرارة المناسبة.

- رفع المقاييس (A) لفتح خزانة الكبسولات و إدخال أبسولة واحدة في الخانة.

- التأكد من تثبيت الكبسولة بشكل جيد (صورة ؟؟)

- إزال المقاييس (A) لإغلاق خزانة الكبسولات.

- سيوقم ضوء الجهاز (E) بالاشتعال و الانطفاء بشكل أوتوماتيكي أثناء عمل الجهاز.

- وضع فنجان القهوة في المكان المخصص.

- الضغط على زر صب القهوة (C) لصب القهوة و الضغط عليه مرة أخرى لإيقاف عملية الصب.

- إزالة فنجان القهوة

- ستخرج الكبسولة بشكل أوتوماتيكي عند فتح خزانة الكبسولات (A).

- تفريغ طبق سيلان القطر (I).

عند الانتهاء من استعمال الجهاز:

- إيقاف الجهاز بلاضغط على زر التشغيل/ الإيقاف (B).

مقاييس الإمساك أثناء النقل:

- يحتوي هذا الجهاز على مقاييس (J) في جانبه في

الجهة السفلية لتسهيل عملية نقله.

- أفضل الجهاز من التيار و اثره يبرد قبل الشروع في أي عملية تنظيف.

- يجب غسل الجهاز بقطعة قماش ناعمة ومبللة مع نقطتين من المنظف السائل وتجفيفه بعد ذلك

- يمنع استخدام أي نوع من أنواع المذيبات ولا أي منتج يحتوي على العنصر pH الحمضي أو القاعدي مثل محلول الكلور أو أي منتجات حالة أو أمشطة لغسل الجهاز.

- إفراغ و غسل الوعاء و طبق سيلان القطر (I) و

درج خزن الكبسولات المستعملة (G) (صورة ؟).

- غسل و شطف ثم إعادة تعبئة الوعاء المياه (K) بماء صلاح للشرب.

- لا تغطس الجهاز في الماء أو أي سائل آخر ولا تضعه تحت ماء الصنبور.

- إن لم يتم المحافظة على نظافة الجهاز يمكن لفعاليته أن تسوء و أن يؤثر بشكل سلبي على مدة صلاحية الجهاز

مما قد يؤدي إلى تشكيل الخطر على المستعمل.

درج تخزين الكبسولات المستعملة:

- يحتوي الجهاز على درج يسمح بخزن الكبسولات

المستعملة (G).

- إخراج طبق سيلان القطر (I) من الجهاز (صورة ؟)

و إخراج درج تخزين الكبسولات (G).

- التخلص من محتويات الفرج (G).

- إعادة تثبيت طبق سيلان القطر (I) و درج خزن

الكبسولات (G) في الجهاز (صورة ؟)

نظام التنظيف الأوتوماتيكي:

- وصل الجهاز (L) بلاكهرباء.

- التأكد من ملئ الوعاء بلاماء (K).

- ترك الجهاز يسخن حتى يشير الضوء (E) إلى وصول الجهاز إلى الحرارة المطلوبة.

- تشغيل زر صب القهوة (C) دون تثبيت الكبسولة.

- ترك الماء يخرج (F) خلال دقيقة واحدة.

- تشغيل زر صب القهوة من كيب (C) لإيقاف خروج الماء.

- من الضروري القيام بلاتنظيف الأوتوماتيكي مرة واحدة في الشهر على الأقل للتخلص من بقايا الكلس و المواد

المعدنية الأخرى المتجمعة في داخل الجهاز.

- من المهم القيام بلاتنظيف الأوتوماتيكي في حال تغيير نوع المشروب الساخن المحضر.

معالجة التكفيت الكلسي:



- لا يترك هذا الجهاز في متناول الأطفال أو أشخاصا معاقين.
- عدم حفظ الجهاز عندما لا يزال ساخناً أو في حال امتلاء الوعاء بالماء.
- عدم تعرض الجهاز لدرجات حرارة قصوى.
- حفظ الجهاز في مكان جاف وخال من الغبار و بعيداً عن ضوء الشمس.
- التأكد من عدم إعاقة شبكة الجهاز بلاغبار أو الأوساخ أو مواد أخرى.
- حفظ الجهاز في وضع جيد. التأكد من تثبيت أجزاء الجهاز القابلة للإزالة بشكل جيد و خلو الجهاز من أجزاء تالفة أو التعرض لظروف أخرى قد تعيق عمل الجهاز الجيد.
- استعمال الجهاز مع ماء صلاب للشرب لا غير.
- يُنصح باستعمال مياه معدنية بفاروررات مناسبة للاستعمال البشري.
- التأكد من تثبيت مقبض فتح خاتنة الكبسولات (A) و وعاء الهاء (K) بشكل جيد قبل تشغيل الجهاز.
- عدم رفع مقبض فتح خاتنة الكبسولات (A) أثناء صب القهوة أو القيام بالتنظيف.
- عدم إزالة وعاء الهاء (K) أثناء صب القهوة أو القيام بالتنظيف.
- أي استعمال غير مناسب، أو غير مطابق لتعليمات الاستعمال، يمكن أن يؤدي إلى خطر، ويغني الأمان ويخلي المصنع من المسؤولية.

طريقة الاستخدام

ملاحظات ما قبل الاستعمال:

- عدم استعمال الجهاز بشكل مستمر أكثر من دقيقة واحدة، أو القيام بدورات تزيد على ثلاثة دقائق، و يجب القيام في هذه الحالة بتوقف خلال دقيقة واحدة على الأقل بين دورة و أخرى. لا يُنصح، في أي حال من الأحوال بترك الجهاز في حالة عمل أكثر من الوقت المخصص.
- تعتبر أمية 40 ملتر (ما يقارب 23 ثانية) هي الكمية المناسبة لتحضير فنجان قهوة إسبريسو جيد.
- تعتبر أمية 80 إلى 110 ملتر (ما يقارب 50 ثانية) هي الكمية المناسبة لتحضير فنجان قهوة خفيفة، و يُنصح في هذه الحالة باستعمال أبسولة القهوة الخاصة" أوفيموتشن لارغو".
- استعمال الجهاز تحت المراقبة تناماً.
- عدم ترك الجهاز أبداً في حالة تشغيل دون مراقبة. إذ ستوفر الطاقة بذلك و تُطيل من مدة صلاحية الجهاز.
- التأكد من إزالة جميع أجزاء التغليف من المنتج.

- قبل توصيل الجهاز بالكهرباء لابد من التأكد ما إذا أنتت شدة التيار المشار إليها في تعليمات التشغيل متوافقة مع شدة التيار الكهربائي الموجودة بالمنزل.
- أوصل الجهاز إلى قابس كهربائي أرضي يتحمل 10 أمبير.
- يجب أن يتناسب قابس الجهاز مع قابس التيار الكهربائي لا يمكن أبدا تغيير القابس. لا يمكن استعمال مكيف للقابس - استعمال الجهاز برفقة جزء الوصل الالكتروني المخصص و المرفق بالمنتج.
- لا يستعمل ولا يحفظ الجهاز في الخارج (في الهواء الطلق).
- الماء التي - لا تعرض الجهاز للمطر أو لحالات الرطوبة. تتسرب إلى داخل الجهاز يمكن أن تتسبب في حادث كهربائي
- لا تضغط على أببل التيار الكهربائي. لا يستعمل أبدا الكابل الكهربائي لرفع، أو لنقل أو لفصل الجهاز من التيار الكهربائي
- لا تلوي الكابل حول الجهاز
- تأد من دلاة أببل التيار الكهربائي. الكابل المضرور أو مشتبكاً يزيد في خطر وقوع اصطدام كهربائي
- لا يجب لمس قابس الوصل بالكهرباء و الأيدي مبللة.

الاستعمال والصيانة:

- بسط السلك الكهربائي الخاص بالجهاز بشكل أمل.
- لا تستعمل الجهاز إذا لم تكن القطع المكلمة متقنة الترتيب.
- من الضروري ملئ الوعاء (K) بالماء بشكل مسبق قبل تشغيل الجهاز.
- لا يمكن استعمال الجهاز إذا أن مفتاح التشغيل/ التوقيف عاطل.
- لا تحرك و لا تنقل الجهاز و هو في حالة اشتغال.
- نقل الجهاز باستعمال المقابض.
- عدم استعمال الجهاز في وضعية منحنية و عدم قبله.
- عدم الضغط على مقبض فتح خاتنة الكبسولات (A) في حال تثبيت الكبسولة بشكل خاطئ أو في حال امتلاء صندوق الكبسولات (G).
- احترام المستويات أقصى وأدنى (صورة ؟).
- لابد من فصل الجهاز من الكهرباء عند عدم استعمال الجهاز و قبل القيام بأي عملية من عمليات التنظيف.
- ذا الجهاز مصمم للاستعمال المنزلي فقط وليس للاستعمال الحرفي أو الصناعي
- ذا الجهاز ليس لعبة. يجب مراقبة الأطفال لكي لا يلعبوا بهذا الجهاز.
- تم تصميم ذا الجهاز لكي يستعمله الكبار فقط. لا تسمح باستعماله من طرف أشخاصا ليست لهم خبرة في ذا النوع من الأجهزة، أو معاقين أو أطفالاً.

إبريق قهوة بنظام أسولات
Arezzo

i عميلنا العزيز

مارلة تاوروس نشكر لكم قرارآم بشراء جهازا من حيث أنه يتميز بتقنية عالية، تصميم ودرجة تشغيل عالية بالإضافة إلى تخطيه لجميع اختبارات الجودة الصارمة ومع آل هذه الميزات سيتمحك الجهاز الراحة التامة على المدى البعيد.

المواصفات

- A أ مقبض فتح خانة الكبسولات
B ب زر التشغيل
C ت زر تحضير القهوة
D ث ضوء أحمر للإشارة إلى ارتفاع الحرارة
ج ضوء أخضر للإشارة إلى أن الحرارة مناسبة لصب
E القهوة
F ح مخرج القهوة
G خ درج لجمع الكبسولات المستعملة المزالة
H د شبكة تمرير القطرات
I ذ طيق سيلان القطرات قابل للإزالة
J ر مقابض جانبية للإمساك أثناء النقل
K ز وعاء ماء قابل للإزالة
L س سلك كهربائي



نصائح هامة واحتياطات الأمان

- لآبد من القراءة المتأنية لكتيب التعليمات قبل تشغيل الجهاز والاحتفاظ به وذلك للاطلاع عليه لاحقاً. عدم الإلتباع الجيد للتعليمات يمكن أن يؤدي إلى وقوع حوادث.
- يجب تنظيف جميع أجزاء المنتج التي قد تلامس المواد الغذائية قبل الاستعمال الأول، أما هو موضع في قسم التنظيف.

موقع الاستعمال أو العمل:

- يجب استعمال ووضع الجهاز على مساحة مسطحة ومستقرة.

الأمان الكهربائي:

- لا يمكن استعمال الجهاز إذا أآن الكابل أو القابس مضروراً.

taurus

taurus

Avda. Barcelona, s/n
E 25790 Oliana
Spain
www.taurus.es

Product weight (approximate)
Arezzo: N.W.: 3,20 Kgs
G.W.: 3,64 Kgs