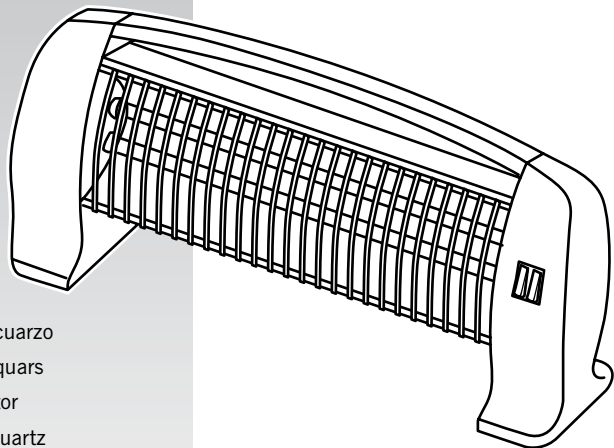


taurus

PR1

PR2



Radiador de cuarzo

Radiador de quars

Quartz Radiator

Radiateur à quartz

Quarz-Heizgerät

Radiatore al quarzo

Radiador de quartzo

Kwartsradiator

Grzejnik kwarcowy

Θερμάστρα χαλαζία

Кварцевый обогреватель

Radiator de cuarç

Кварцов радиатор

مدفأة من الكوارتز

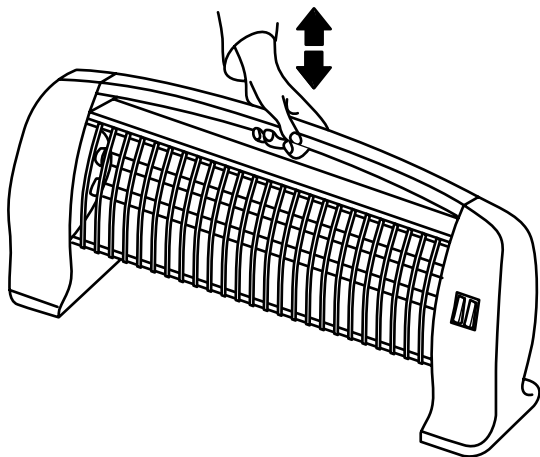
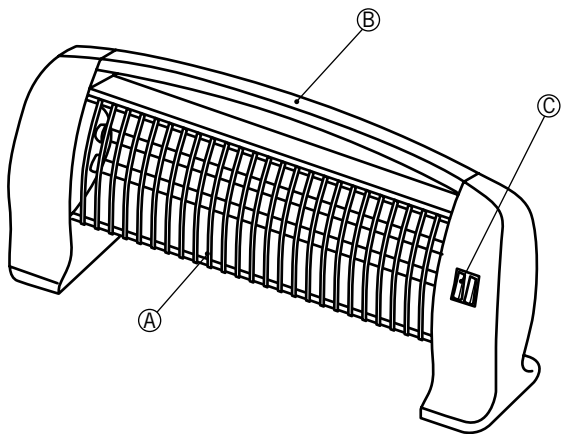



Fig. 1

Radiador de cuarzo

PR1

PR2

 Distinguido cliente:

Le agradecemos que se haya decidido por la compra de un producto de la marca TAURUS.

Su tecnología, diseño y funcionalidad, junto con el hecho de superar las más estrictas normas de calidad le comportarán total satisfacción durante mucho tiempo.

Descripción

- A Rejilla de metal
- B Asa de transporte
- C Interruptor

Consejos y advertencias de seguridad

- Leer atentamente este folleto de instrucciones antes de poner el aparato en marcha y guardarlo para posteriores consultas. La no observación y cumplimiento de estas instrucciones pueden comportar como resultado un accidente.

Entorno de uso o trabajo:

- El aparato no debe colocarse debajo de una base de toma de corriente.
- Situar el aparato sobre una superficie horizontal, plana, estable y alejada de fuentes de calor y de posibles salpicaduras de agua.
- Situar el aparato a una distancia mínima de 150 cm de materiales combustibles, tales como cortinas, muebles ...
- ADVERTENCIA: A fin de evitar un sobrecalentamiento, no cubrir el

aparato.

- No usar el aparato asociado a un programador, temporizador u otro dispositivo que conecte el aparato automáticamente ya que existe riesgo de incendio si el aparato está cubierto o colocado incorrectamente.

Seguridad eléctrica:

- No utilizar el aparato con el cable eléctrico o la clavija dañada.
- Antes de conectar el aparato a la red, verificar que el voltaje indicado en la placa de características coincide con el voltaje de red.
- Conectar el aparato a una base de toma de corriente provista de toma de tierra y que soporte 16 amperios.
- La clavija del aparato debe coincidir con la base eléctrica de la toma de corriente. Nunca modificar la clavija. No usar adaptadores de clavija.
- No utilizar ni guardar el aparato a la intemperie.
- No exponer el aparato a la lluvia o condiciones de humedad. El agua que entre en el aparato aumentará el riesgo de choque eléctrico.
- Si alguna de las envoltentes del aparato se rompe, desconectar inmediatamente el aparato de la red para evitar la posibilidad de sufrir un choque eléctrico.
- No utilizar el aparato si ha caído, si hay señales visibles de daños, o si existe fuga.
- ADVERTENCIA: No utilizar el aparato cerca del agua.
- No utilizar el aparato en las inmediaciones de una bañera, una ducha o una piscina.
- No utilizar el aparato con las manos

o los pies húmedos, ni con los pies descalzos.

- No forzar el cable eléctrico de conexión. Nunca usar el cable eléctrico para levantar, transportar o desenchufar el aparato.
- No enrollar el cable eléctrico de conexión alrededor del aparato.
- No dejar que el cable eléctrico de conexión quede atrapado o arrugado.
- No dejar que el cable eléctrico de conexión quede en contacto con las superficies calientes del aparato.
- Mantener el aparato lejos de fuentes de calor, aceites, cantos vivos o piezas en movimiento.
- Verificar el estado del cable eléctrico de conexión. Los cables dañados o enredados aumentan el riesgo de choque eléctrico.
- Es recomendable como protección adicional en la instalación eléctrica que alimenta el aparato, el disponer de un dispositivo de corriente diferencial con una sensibilidad máxima de 30mA. Pregunte a un instalador competente para que le aconseje.
- No tocar la clavija de conexión con las manos mojadas.

Seguridad personal:

- No usar el aparato, en el caso de personas insensibles al calor (ya que el aparato tiene superficies calefactadas).
- El aparato está provisto de dispositivo de seguridad que lo apaga automáticamente si el aparato está en posición incorrecta.

Utilización y cuidados:

- Antes de cada uso, desenrollar completamente el cable de alimentación del aparato.
- No usar el aparato si su dispositivo de puesta en marcha/paro no funciona.
- Este aparato está pensado únicamente para un uso doméstico, no para uso profesional o industrial.
- Este aparato no es un juguete. Los niños deben estar bajo vigilancia para asegurar que no jueguen con el aparato.
- Este aparato está pensado para que lo usen adultos. No permitir que lo usen personas no familiarizadas con este tipo de producto, personas discapacitadas o niños.
- Guardar este aparato fuera del alcance de los niños y/o personas discapacitadas.
- No guardar el aparato si todavía está caliente.
- No usar el aparato para secar prendas textiles de ningún tipo.
- Toda utilización inadecuada, o en desacuerdo con las instrucciones de uso, puede comportar peligro, anulando la garantía y la responsabilidad del fabricante.



Uso:

- Desenrollar completamente el cable antes de enchufar.
 - Enchufar el aparato a la red eléctrica.
- Modelo PR1
- Utilizar el interruptor del aparato en posiciones marcha "1" o paro "0"
- Modelo PR2
- Utilizar interruptores marcha "1"

o paro "0" , individuales para cada elemento.

Una vez finalizado el uso del aparato:

- Parar el aparato, accionando el botón marcha/paro.
- Desenchufar el aparato de la red eléctrica.

Asa/s de Transporte:

- Este aparato dispone de un asa en su parte superior para hacer fácil y cómodo su transporte (Fig.1).



Limpieza

- Desenchufar el aparato de la red y dejarlo enfriar antes de iniciar cualquier operación de limpieza.
- Limpiar el aparato con un paño húmedo impregnado con unas gotas de detergente y secarlo después.
- No utilizar disolventes, ni productos con un factor pH ácido o básico como la lejía, ni productos abrasivos, para la limpieza del aparato.
- No sumergir el aparato en agua u otro líquido, ni ponerlo bajo el grifo.



Anomalías y reparación

- En caso de avería llevar el aparato a un Servicio de Asistencia Técnica autorizado. No intente desmontarlo o repararlo ya que puede existir peligro.
- Si la conexión red está dañada, debe ser substituida, proceder como en caso de avería.

Para las versiones EU del producto y/o en el caso de que en su país aplique:

Ecología y reciclabilidad del producto

- Los materiales que constituyen el envase de este aparato, están integrados en un sistema de recogida, clasificación y reciclado de los mismos. Si desea deshacerse de ellos, puede utilizar los contenedores públicos apropiados para cada tipo de material.
- El producto está exento de concentraciones de sustancias que se puedan considerar dañinas para el medio ambiente.



- Este símbolo significa que si desea deshacerse del producto, una vez transcurrida la vida del mismo, debe depositarlo por los medios adecuados a manos de un gestor de residuos autorizado para la recogida selectiva de Residuos de Aparatos Eléctricos y Electrónicos (RAEE).



- Este símbolo indica que el aparato no se debe cubrir.

Este aparato cumple con la Directiva 2006/95/EC de Baja Tensión y con la Directiva 2004/108/EC de Compatibilidad Electromagnética.

Radiador de quars**PR1****PR2**

Benvolgut client,
Us agraïm que us hàgiu decidit a
comprar un producte de la marca
TAURUS.

La seva tecnologia, disseny i
funcionalitat, i el fet d'haver superat
les normes de qualitat més estrictes,
us garanteixen una satisfacció total
durant molt de temps.

Descripció

- A Reixa de metall
- B Nansa/es de transport:
- C Interruptor

**Consells i advertiments de seguretat**

- Abans d'engegar l'aparell, llegiu
atentament aquest full d'instruccions
i conserveu-lo per a consultes
posteriors. La no-observació
i l'incompliment d'aquestes
instruccions pot donar lloc a
accidents.

Entorn d'ús o treball:

- L'aparell no s'ha de col·locar sota
una base de presa de corrent.
- Col·loqueu l'aparell damunt d'una
superfície plana, estable i apta per
suportar altes temperatures, lluny
d'altres fonts de calor i de possibles
esquitxades d'aigua.
- Col·loqueu l'aparell a una distància
mínima de 150 cm de materials
combustibles, tals com cortines,
mobles...
- ADVERTIMENT: per evitar un

possible sobreescalfament, no tapeu
l'aparell.

- No useu l'aparell associat a un
temporitzador o altre dispositiu que
el connecti automàticament, ja que
existeix risc d'incendi si l'aparell
està cobert o col·locat de manera
incorrecta.

Seguretat elèctrica:

- No utilitzeu l'aparell amb el cable
elèctric o la clavilla malmesos.
- Abans de connectar l'aparell a la
xarxa, verifiqueu que el voltatge que
s'indica a la placa de característiques
coincideix amb el voltatge de xarxa.
- Connecteu l'aparell a una base de
presa de corrent equipada amb presa
de terra i que suporti com a mínim
16 amperes.
- La clavilla de l'aparell ha de
coincidir amb la base elèctrica de la
presa de corrent. No modifiqueu mai
la clavilla. No useu adaptadors de
clavilla.
- No utilitzeu ni guardeu l'aparell a la
intempèrie.
- No exposeu l'aparell a la pluja o a
condicions d'humitat. L'aigua que
entri a l'aparell augmentarà el risc de
xoc elèctric.
- Si algun dels embolcalls de l'aparell
es trenca, desconnecteu l'aparell
immediatament de la xarxa per evitar
la possibilitat d'un xoc elèctric.
- No utilitzeu l'aparell si ha caigut, si
hi ha senyals visibles de danys o si hi
ha una fuga.
- ADVERTIMENT: No utilitzeu
l'aparell prop de l'aigua.
- No utilitzeu l'aparell a prop d'una
banyera, una dutxa o una piscina.

- No utilitzeu l'aparell amb les mans o els peus humits ni descalços.
- No forceu el cable elèctric de connexió. No useu mai el cable elèctric per aixecar, transportar o desendollar l'aparell.
- No enrotlleu el cable elèctric de connexió al voltant de l'aparell.
- No deixeu que el cable elèctric de connexió quedi atrapat o arrugat.
- No deixeu que el cable de connexió quedi en contacte amb les superfícies calentes de l'aparell.
- Manteniu l'aparell allunyat de fonts de calor, olis, cantells vius o peces en moviment.
- Verifiqueu l'estat del cable d'alimentació. Els cables malmesos o enredats augmenten el risc de xoc elèctric.
- Com a protecció addicional a la instal·lació elèctrica que alimenta l'aparell, és recomanable que tingueu un dispositiu diferencial de corrent amb una sensibilitat màxima de 30mA. Demaneu a un instal·lador competent que us aconselli.
- No toqueu mai la clavilla de connexió amb les mans molles.

Seguretat personal:

- No utilitzeu l'aparell en cas de persones insensibles al calor (l'aparell té superfícies calefactades).
- L'aparell està proveït d'un dispositiu de seguretat que l'apaga automàticament si l'aparell està en posició incorrecta.

Utilització i cura:

- Abans de cada ús, desenrotlleu completament el cable d'alimentació

de l'aparell.

- No useu l'aparell si el dispositiu d'engegada/aturada no funciona.
- Aquest aparell està pensat exclusivament per a ús domèstic, no professional o industrial.
- Aquest aparell no és una joguina. Els nens han d'estar sota vigilància per assegurar que no juguin amb l'aparell.
- Aquest aparell està pensat perquè l'utilitzin persones adultes. No permeteu que l'utilitzin persones no familiaritzades amb aquest tipus de producte, persones discapacitades o nens.
- Deseu aquest aparell fora de l'abast dels nens i/o persones discapacitades.
- No deseu l'aparell si encara està calent.
- No useu l'aparell per assecar peces tèxtils de cap tipus.
- Una utilització inadequada o en desacord amb les instruccions d'ús suposa un perill i anul·la la garantia i la responsabilitat del fabricant.



Ús:

- Desendol·leu completament el cable abans d'endollar-lo.
- Connecteu l'aparell a la xarxa elèctrica.
- Model PR1
- Utilitzeu l'interruptor de l'aparell en posicions engegada "I" o aturada "0"
- Model PR2
- Utilitzeu interruptors engegada "I" o aturada "0", individuals per a cada element.

Un cop finalitzat l'ús de l'aparell:

- Atureu l'aparell accionant l'interruptor engegada/aturada.
- Desendolleu l'aparell de la xarxa elèctrica.

Nansa/es de transport:

- Aquest aparell disposa d'una nansa a la part superior per fer-ne fàcil i còmode el transport (Fig.1).

Neteja

- Desendolleu l'aparell de la xarxa i deixeu-lo refredar abans de dur a terme qualsevol operació de neteja.
- Netegeu l'aparell amb un drap humit impregnat amb unes gotes de detergent i després eixugueu-lo.
- Per netejar l'aparell, no utilitzeu dissolvents ni productes amb un factor pH àcid o bàsic, com el lleixiu, ni productes abrasius.
- No submergeiu l'aparell en aigua ni en cap altre líquid, ni el poseu sota l'aixeta.

Anomalies i reparació

- En cas d'avaría, porteu l'aparell a un servei d'assistència tècnica autoritzat. No intenteu desmuntar-lo o reparar-lo perquè podria ser perillós.
- Si la connexió a la xarxa està malmesa, cal substituir-la i actuar com en cas d'avaría.

Per a productes de la Unió Europea i/o en cas que així ho exigeixi la normativa en el seu país d'origen:

Ecologia i reciclabilitat del producte

- Els materials que componen l'envàs d'aquest electrodomèstic estan

integrats en un sistema de recollida, classificació i reciclatge. Si us en voleu desfer, utilitzeu els contenidors públics adequats per a cada tipus de material.

- Aquest producte està exempt de concentracions de substàncies que es puguin considerar perjudicials per al medi ambient.



- Aquest símbol significa que si us voleu desfer del producte, un cop exhaurida la vida de l'aparell, l'heu de disposar, a través dels mitjans adequats, a mans d'un gestor de residus autoritzat per a la recollida selectiva de Residus d'Aparells Elèctrics i Electrònics (RAEE).



- Aquest símbol significa que l'aparell no s'ha de cobrir.

Aquest aparell compleix la Directiva 2006/95/EC de Baixa Tensió i la Directiva 2004/108/EC de Compatibilitat Electromagnètica.

Quartz Radiator

PR1

PR2

i Dear customer,
Many thanks for choosing to purchase a TAURUS brand product.
Thanks to its technology, design and operation and the fact that it exceeds the strictest quality standards, a fully satisfactory use and long product life can be assured.

Description

- A Metal grille
- B Carrying handle
- C Switch

! Safety advice and warnings

- Read these instructions carefully before switching on the appliance and keep them for future reference. Failure to follow and observe these instructions could lead to an accident.

Working environment:

- The appliance must not be placed below a power socket.
- Place the appliance on a horizontal, flat, stable surface away from heat sources and contact with water (splashes etc.)
- Keep the appliance away from flammable material such as textiles, cardboard or paper, etc.
- Place the appliance a minimum distance of 150cm away from combustible materials, such as curtains, furniture ...
- CAUTION: In order to prevent overheating do not cover the

appliance.

- Do not use the appliance in association with a programmer, timer or other device that automatically switches it on, as there is a risk of fire if the appliance is covered or incorrectly situated.

Electrical safety:

- Do not use the appliance if the cable or plug is damaged.
- Ensure that the voltage indicated on the rating label matches the mains voltage before plugging in the appliance.
- Connect the appliance to a base with an earth socket withstanding a minimum of 16 amperes.
- The appliance's plug must fit into the mains socket properly. Do not alter the plug. Do not use plug adaptors.
- Do not use or store the appliance outdoors.
- Do not leave the appliance out in the rain or exposed to moisture. If water gets into the appliance, this will increase the risk of electric shock.
- If any of the appliance casings breaks, immediately disconnect the appliance from the mains to prevent the possibility of an electric shock.
- Do not use the appliance if it has fallen on the floor, if there are visible signs of damage or if it has a leak.
- CAUTION: Do not use the appliance near water.
- Do not use the appliance with damp hands or feet, or when barefooted.
- Do not force the power cord. Never use the power cord to lift up, carry or unplug the appliance.

- Do not wrap the power cord around the appliance.
- Do not clip or crease the power cord.
- Do not allow the power cord to hang or to come into contact with the hot surfaces of the appliance.
- Keep the appliance well away from heat sources, oil, sharp edges or moving parts.
- Check the state of the power cord. Damaged or tangled cables increase the risk of electric shock.
- As an additional protection to the electrical supply for the appliance, it is advisable to have a differential current device with a maximum sensitivity of 30 mA. Ask for advice from a competent installer.
- Do not touch the plug with wet hands.

Personal safety:

- Do not use the appliance, in the case of persons insensitive to heat (the appliance has heated surfaces).
- The appliance has a safety device which automatically switches it off when it is in irregular position.

Use and care:

- Fully unroll the appliance's power cable before each use.
- Do not use the appliance if the on/off switch does not work.
- This appliance is for household use only, not professional or industrial use.
- This appliance is not a toy. Children should be supervised to ensure that they do not play with the appliance.
- This appliance is intended for adult

- use. Ensure that this product is not used by the disabled, children or people unused to its handling.
- This appliance should be stored out of reach of children and/or the disabled.
- Do not store the appliance if it is still hot.
- Do not use the appliance to dry textiles of any kind.
- Any misuse or failure to follow the instructions for use renders the guarantee and the manufacturer's liability null and void.



Instructions for use

- Unroll the cable completely before plugging in.
- Connect the appliance to the mains. Model PR1
- Use the switch to turn the appliance on "I", or off "O". Model PR2
- Use the switch to turn on each individual element, and turn the appliance on "I" or off "O".

Once you have finished using the appliance:

- Turn the appliance off, using the on/off switch.
- Unplug the appliance from the mains.

Carry handle/s:

- This appliance has a handle on the upper part of the body, which facilitates comfortable transportation (Fig.1).



Cleaning

- Disconnect the appliance from the

mains and allow it to cool before undertaking any cleaning task.

- Clean the equipment with a damp cloth with a few drops of washing-up liquid and then dry.

- Do not use solvents, or products with an acid or base pH such as bleach, or abrasive products, for cleaning the appliance.

- Never submerge the appliance in water or any other liquid or place it under running water.



Anomalies and repair

- Take the appliance to an authorised technical support service if a product damage or other problems arise. Do not try to dismantle or repair without assistance, as this may be dangerous.

- If the connection to the mains has been damaged, it must be replaced and you should proceed as you would in the case of damage.

For EU product versions and/or in case that it is requested in your country:

Ecology and recyclability of the product

- The materials of which the packaging of this appliance consists are included in a collection, classification and recycling system. Should you wish to dispose of them, use the appropriate public recycling bins for each type of material.

- The product does not contain concentrations of substances that could be considered harmful to the environment.



- This symbol means that in case you wish to dispose of the product once its working life has ended, take it to an authorised waste agent for the selective collection of Waste from Electric and Electronic Equipment (WEEE).



- This symbol means that product can't be covered.

This appliance complies with Directive 2006/95/EC on Low Voltage and Directive 2004/108/EC on Electromagnetic Compatibility.

Radiateur à quartz

PR1

PR2



Cher Client,
Nous vous remercions d'avoir choisi d'acheter un appareil ménager de marque TAURUS.

Sa technologie, son design et sa fonctionnalité, s'ajoutant au fait qu'elle répond amplement aux normes de qualité les plus strictes, vous permettront d'en tirer une longue et durable satisfaction.

Description

- A Grille en fer
- B Poignée de Transport
- C Interrupteur



Conseils et mesures de sécurité

- Lire attentivement cette notice d'instructions avant de mettre l'appareil en marche, et la conserver pour la consulter ultérieurement. La non observation et application de ces instructions peuvent entraîner un accident.

Environnement d'utilisation ou de travail:

- L'appareil ne doit pas être placé sous une prise électrique.
- Placer l'appareil sur une surface plane, stable et pouvant supporter des températures élevées, éloignée d'autres sources de chaleur et des possibles éclaboussures d'eau.
- Placer l'appareil à plus de 150 cm de tout matériel combustible, tels que rideaux, meubles ...
- CAUTION: Afin d'éviter une surchauffe, ne pas couvrir l'appareil.

- Ne pas utiliser l'appareil en association avec un programmateur, une minuterie ou tout autre dispositif raccordé automatiquement à l'appareil car il existe un risque d'incendie si l'appareil est couvert ou mal installé.

Sécurité électrique :

- Ne pas utiliser l'appareil si son câble électrique ou sa prise est endommagé.
- Avant de raccorder l'appareil au secteur, s'assurer que le voltage indiqué sur la plaque signalétique correspond à celui du secteur.
- Raccorder l'appareil à une prise pourvue d'une fiche de terre et supportant au moins 16 ampères.
- La prise de courant de l'appareil doit coïncider avec la base de la prise de courant. Ne jamais modifier la prise de courant. Ne pas utiliser d'adaptateur de prise de courant.
- Ne pas exposer l'appareil aux intempéries.
- Ne pas exposer l'appareil à la pluie ou à un environnement humide. L'eau qui entre dans l'appareil augmente le risque de choc électrique.
- Si une des enveloppes protectrices de l'appareil se rompt, débrancher immédiatement l'appareil du secteur pour éviter tout choc électrique.
- Ne pas utiliser l'appareil s'il est tombé, s'il y a des signes visibles de dommages ou en cas de fuite.
- CAUTION: Ne pas utiliser l'appareil près de l'eau.
- Ne pas utiliser l'appareil à proximité d'une baignoire, d'une douche ou d'une piscine.

- Ne pas utiliser l'appareil avec les mains ou les pieds humides, ni les pieds nus.
- Ne pas forcer le câble électrique de connexion. Ne jamais utiliser le câble électrique pour lever, transporter ou débrancher l'appareil.
- Ne pas enrouler le câble électrique de connexion autour de l'appareil.
- Éviter que le câble électrique de connexion ne se coince ou ne s'emmêle.
- Ne pas laisser le cordon de connexion entrer en contact avec les surfaces chaudes de l'appareil.
- Cet appareil ne doit jamais être à proximité d'une source de chaleur ou sur un angle vif.
- Vérifier l'état du câble électrique de connexion. Les câbles endommagés ou emmêlés augmentent le risque de choc électrique.
- Il est recommandable, comme protection additionnelle de l'installation électrique qui nourrit l'appareil, de disposer d'un dispositif de courant différentiel avec une sensibilité maximale de 30mA. En cas de doute, consultez un installateur agréé.
- Ne pas toucher la prise de raccordement avec les mains mouillées.

Sécurité personnelle :

- Les personnes insensibles à la chaleur doivent éviter d'utiliser cet appareil (puisque celui-ci présente des surfaces chauffantes).
- L'appareil est pourvu d'un dispositif de sécurité qui l'éteint automatiquement s'il n'est pas correctement placé.

Utilisation et précautions :

- Avant chaque utilisation, dérouler complètement le câble d'alimentation de l'appareil.
- Ne pas utiliser l'appareil si son dispositif de mise en marche/arrêt ne fonctionne pas.
- Cet appareil est uniquement destiné à un usage domestique et non professionnel ou industriel.
- Cet appareil n'est pas un jouet. Les enfants doivent être surveillés pour s'assurer qu'ils ne jouent pas avec l'appareil.
- Cet appareil a été conçu pour être utilisé par des adultes. Ne pas laisser des personnes non familiarisées avec ce type de produit, des personnes handicapées ou des enfants l'utiliser.
- Laisser l'appareil hors de portée des enfants et/ou des personnes handicapées.
- Ne pas garder l'appareil s'il est encore chaud.
- Ne pas utiliser l'appareil pour sécher des vêtements textiles.
- Toute utilisation inappropriée ou non conforme aux instructions d'utilisation annule la garantie et la responsabilité du fabricant.



Usage :

- Dérouler complètement le câble avant de le brancher.
 - Brancher l'appareil au secteur.
- Modèle PR1
- Utiliser l'interrupteur de l'appareil sur les positions marche "I" ou arrêt "O"
- Modèle PR2
- Utiliser les interrupteurs marche "I" ou arrêt "O", individuellement pour chaque élément.

Lorsque vous avez fini de vous servir de l'appareil:

- Arrêter l'appareil en appuyant sur l'interrupteur de marche/arrêt.
- Débrancher l'appareil du secteur.

Poignée de Transport :

- Cet appareil dispose d'une poignée sur sa partie supérieur pour faciliter son transport en toute commodité (Fig. 1).

Nettoyage

- Débrancher l'appareil du secteur et attendre son complet refroidissement avant de la nettoyer.
- Nettoyer le dispositif électrique avec un chiffon humide et le laisser sécher.
- Ne pas utiliser de solvants ni de produits à pH acide ou basique tels que l'eau de javel, ni de produits abrasifs pour nettoyer l'appareil.
- Ne pas immerger l'appareil dans l'eau ou tout autre liquide, ni le passer sous un robinet.


Anomalies et réparation

- En cas de panne, remettre l'appareil à un service d'assistance technique autorisé. Ne pas tenter de procéder aux réparations ou de démonter l'appareil; cela implique des risques.
- Si le branchement au secteur est endommagé, il doit être remplacé. Procéder alors comme en cas de panne.


Pour les produits de l'Union Européenne et (ou) conformément à la réglementation en vigueur de votre pays d'origine :

Écologie et recyclage du produit

- Les matériaux dont l'emballage de cet appareil est constitué intègrent un programme de collecte, de classification et de recyclage. Si vous souhaitez vous en défaire, veuillez utiliser les conteneurs publics appropriés pour chaque type de matériel.
- Le produit ne contient pas de concentrations de substances considérées comme étant nocives pour l'environnement.



- Ce symbole signifie que si vous souhaitez vous défaire du produit, une fois que celui-ci n'est plus utilisable, remettez-le, suivant la méthode appropriée, à un gestionnaire de déchets d'équipements électriques et électroniques (DEEE).



- Ce symbole signifie que le produit ne doit pas être recouvert.

Cet appareil est conforme à la directive 2006/95/EC de basse tension ainsi qu'à la directive 2004/108/EC de compatibilité électromagnétique.

Quarz-Heizgerät

PR1

PR2



Sehr geehrter Kunde:
Wir danken Ihnen für Ihre
Entscheidung, ein TAURUS Gerät zu
kaufen.

Technologie, Design und
Funktionalität dieses Gerätes, in
Kombination mit der Erfüllung der
strengsten Qualitätsnormen, werden
Ihnen lange Zeit viel Freude bereiten.

Beschreibung

A Metallgitter

B Transportgriff

C Schalter

Sicherheitsempfehlungen und -hinweise

- Lesen Sie die Gebrauchsanweisung
sorgfältig, bevor Sie das Gerät
einschalten und bewahren Sie diese
zum Nachschlagen zu einem späteren
Zeitpunkt auf. Die Nichtbeachtung
dieser Gebrauchsanweisungen kann
Unfälle zur Folge haben.

Anwendungs- oder Arbeitsumgebung:

- Das Gerät darf nicht unter einem
Stromanschluss aufgestellt werden.
- Stellen Sie das Gerät auf eine
ebene und stabile, für hohe
Temperaturen geeignete Oberfläche,
außer Reichweite von Hitzequellen
und möglichen Wasserspritzern.
- Das Gerät mindestens in 150
cm Entfernung von brennbaren
Materialien wie Vorhängen, Möbeln
usw. aufstellen.
- WARNUNG: Um eine Überhitzung
zu vermeiden, nicht das Gerät
verdecken.

- Verbinden Sie das Gerät nicht mit
einem Programmierer, einer Zeittaste
oder einer anderen Vorrichtung, die
den Apparat automatisch anstellt, da
Brandgefahr besteht, falls das Gerät
abgedeckt oder falsch aufgestellt ist.

Elektrische Sicherheit:

- Das Gerät darf nicht mit
beschädigtem elektrischen Kabel oder
Stecker verwendet werden.
- Vergewissern Sie sich, dass die
Spannung auf dem Typenschild mit
der Netzspannung übereinstimmt,
bevor Sie den Apparat an das
Stromnetz anschließen.
- Das Gerät an einen Stromanschluss
anschießen, der mindestens 16
Ampere liefert.
- Der Stecker des Geräts muss
mit dem Steckdosentyp des
Stromanschlusses übereinstimmen.
Der Stecker darf nicht verändert
werden. Verwenden Sie keine
Steckeradapter.
- Das Gerät nicht im Freien benutzen
oder aufbewahren.
- Das Gerät niemals Regen oder
Feuchtigkeit aussetzen. Wasser, das
eventuell in das Gerät gelangt, erhöht
die Elektroschockgefahr.
- Sollte ein Teil der Gerätverkleidung
strapaziert sein, ist die Stromzufuhr
umgehend zu unterbrechen, um
die Möglichkeit eines elektrischen
Schlags zu vermeiden.
- Das Gerät nicht benutzen, wenn
es heruntergefallen ist, sichtbare
Schäden aufweist oder undicht ist.
- WARNUNG: Das Gerät nicht in
Wassernähe benutzen.
- Das Gerät niemals in der Umgebung
von Badewannen, Duschen oder
Schwimmbädern Benutzen.

- Das Gerät darf nicht mit nassen Händen oder Füßen und auch nicht barfuß betätigt werden.
- Elektrische Kabel nicht überbeanspruchen. Elektrische Kabel dürfen nicht zum Anheben, Transportieren oder Ausstecken des Geräts benutzt werden.
- Kabel nicht um das Gerät rollen.
- Achten Sie darauf, dass das elektrische Kabel nicht getreten oder zerknittert wird.
- Achten Sie darauf, dass das elektrische Verbindungskabel nicht mit heißen Teilen des Geräts in Kontakt kommt.
- Das Gerät fern von Hitzequellen, Ölen, scharfen Kanten oder beweglichen Teilen halten.
- Überprüfen Sie das elektrische Verbindungskabel. Beschädigte oder verwickelte Kabel erhöhen das Risiko von elektrischen Schlägen.
- Es empfiehlt sich, einen zusätzlichen Schutz an der Elektroinstallation, die das Gerät versorgt, durch den Einbau einer Differenzstrom-Schutzeinrichtung mit einem Nennauslösestrom von nicht mehr als 30 mA anzubringen. Lassen Sie sich von Ihrem Elektroinstallateur beraten.
- Berühren Sie den Stecker nicht mit feuchten Händen.

Persönliche Sicherheit

- Wärmeunempfindliche Personen dürfen das Gerät nicht verwenden (da das Gerät mit erhitzbaren Flächen ausgestattet ist).
- Das Gerät ist mit einer Sicherheitsvorrichtung ausgestattet, die den Betrieb automatisch unterbricht, wenn sich das Gerät in

einer falschen Position befindet.

Gebrauch und Pflege:

- Vor jedem Gebrauch des Geräts das Stromkabel vollständig auswickeln.
- Benützen Sie das Gerät nicht, wenn der An-/Ausschalter nicht funktioniert.
- Dieser Apparat dient ausschließlich für Haushaltszwecke und ist für professionellen oder gewerblichen Gebrauch nicht geeignet.
- Dieses Gerät ist kein Spielzeug. Kinder sollten überwacht werden, um sicher zu stellen, dass sie nicht mit dem Gerät spielen.
- Dieses Gerät ist für den Gebrauch von Erwachsenen konzipiert. Vermeiden Sie die Benutzung desselben durch Kinder, Behinderte oder Personen, die mit dem Gerät nicht vertraut sind.
- Bewahren Sie das Gerät außerhalb der Reichweite von Kindern und/oder Behinderten auf.
- Nicht das Gerät wegräumen, wenn es noch heiß ist.
- Das Gerät nicht zum Trocknen von Textilien jeglicher Art verwenden.
- Unfachgemäßer Gebrauch oder die Nichteinhaltung der vorliegenden Gebrauchsanweisungen können gefährlich sein und führen zu einer vollständigen Ungültigkeit der Herstellergarantie.



Gebrauch:

- Vor Anschluss das Kabel völlig ausrollen.
- Schließen Sie das Gerät an das Stromnetz an.
Modell PR1
- Der Schalter des Gerätes ist auf die Position Ein "1" oder Aus "0" zu

stellen.

Modell PR2

- Für jedes Element sind die jeweiligen Schalter auf Ein "I" oder Aus "O" zu stellen.

Nach dem Gebrauch des Gerätes:

- Stellen Sie das Gerät mit dem An-/Ausschalter ab.

- Ziehen Sie den Netzstecker.

Transport-Griffe:

- Dieses Gerät ist mit einem Griff zum einfachen Transport ausgestattet (Fig.1).



Reinigung

- Ziehen Sie den Stecker heraus und lassen Sie das Gerät abkühlen, bevor Sie mit der Reinigung beginnen.

- Reinigen Sie das Gerät mit einem feuchten Tuch, auf das Sie einige Tropfen Reinigungsmittel geben und trocknen Sie es danach ab.

- Verwenden Sie zur Reinigung des Apparates weder Lösungsmittel noch Scheuermittel oder Produkte mit einem sauren oder basischen pH-Wert wie Lauge.

- Das Gerät nicht in Wasser oder andere Flüssigkeiten tauchen und nicht unter den Wasserhahn halten.



Störungen und Reparatur

- Bringen Sie das Gerät im Falle einer Störung zu einem zugelassenen technischen Wartungsdienst.

Versuchen Sie nicht, das Gerät zu reparieren oder zu demontieren, da dies gefährlich sein könnte.

- Ist die Netzverbindung beschädigt, ist wie in sonstigen Schadensfällen vorzugehen.

Für Produkte der Europäischen Union und / oder falls vom Gesetz in Ihrem Herkunftsland vorgeschrieben:

Umweltschutz und Recyclebarkeit des Produktes

- Die zur Herstellung des Verpackungsmaterials dieses Geräts verwendeten Materialien sind im Sammel-, Klassifizierungs- und Recyclingsystem integriert. Wenn Sie die Verpackung entsorgen möchten, können Sie die öffentlichen Müllcontainer für alle Abfallarten verwenden.

- Das Produkt gibt keine Substanzen für die Umwelt schädlichen Konzentrationen ab.



- Dieses Symbol bedeutet, dass Sie das Produkt, sobald es abgelaufen ist, von einem entsprechenden Fachmann an einem für Elektrische und Elektronische Geräteabfälle (EEGA) geeigneten Ort entsorgen sollen.



- Dieses Symbol bedeutet, dass das Produkt nicht abgedeckt werden darf.

Dieses Gerät erfüllt die Normen 2006/95/EC für Niederspannung und die Normen 2004/108/EC für elektromagnetische Verträglichkeit.

Radiatore al quarzo

PR1

PR2



Egregio cliente,
le siamo grati per aver acquistato un elettrodomestico della marca TAURUS.
La sua tecnologia, il suo design e la sua funzionalità, oltre al fatto di aver superato le più rigorose norme di qualità, le assicureranno una totale soddisfazione durante molto tempo.

Descrizione

- A Rete in metallo
- B Maniglia/e di Trasporto
- C Interruttore



Consigli e avvisi di sicurezza

- Prima di utilizzare l'apparecchio, leggere attentamente le istruzioni di questo opuscolo e conservarlo per future consultazioni. La mancata osservanza delle presenti istruzioni può essere causa di incidenti.

Area di lavoro:

- Non mettere l'apparecchio sotto una presa di corrente.
- Appoggiare l'apparecchio su una superficie orizzontale, stabile e adatta a sopportare temperature elevate, lontano da altre sorgenti di calore e da possibili schizzi d'acqua.
- Collocare l'apparecchio ad una distanza minima di 150 cm da materiali infiammabili come tende, mobili ...
- AVVERTENZA: Per evitare un surriscaldamento non coprire l'apparecchio.
- Non usare l'apparecchio con un programmatore, timer o altro

dispositivo che lo metta in funzione automaticamente, perché se è coperto o collocato in modo incorretto c'è il rischio d'incendio.

Sicurezza elettrica:

- Non utilizzare l'apparecchio nel caso in cui il cavo di alimentazione o la spina siano danneggiati.
- Prima di collegare l'apparecchio alla rete elettrica, verificare che il voltaggio indicato sulla targhetta caratteristica corrisponda al voltaggio della rete.
- Collegare l'apparecchio a una base dotata di messa a terra e che possa sostenere almeno 16 ampere.
- Verificare che la presa sia adatta alla spina dell'apparecchio. Non modificare mai la spina. Non usare adattatori di spina.
- Non usare o esporre l'apparecchio alle intemperie.
- Non lasciare l'apparecchio sotto la pioggia o in luoghi umidi. Le filtrazioni d'acqua aumentano il rischio di scariche elettriche.
- In caso di rottura di una parte dell'involucro esterno dell'apparecchio, disinserire immediatamente la spina dalla presa di corrente al fine di evitare eventuali scariche elettriche.
- Non usare l'apparecchio se è caduto, se presenta danni visibili o se c'è qualche fuga.
- AVVERTENZA: Non usare l'apparecchio vicino all'acqua.
- Non utilizzare l'apparecchio vicino ad una vasca da bagno, doccia o piscina.
- Non utilizzare l'apparecchio con le mani o i piedi umidi, né con i piedi scalzi.

- Non tirare il cavo elettrico. Non usarlo mai per sollevare, trasportare o scollegare l'apparecchio.
- Non arrotolare il cavo elettrico di connessione attorno all'apparecchio.
- Non lasciare che il cavo rimanga impigliato o attorcigliato.
- Non lasciare che il cavo di connessione penda dal tavolo o entri a contatto con le superfici calde dell'apparecchio.
- Mantenere l'apparecchio lontano da fonti di calore e da angoli spigolosi.
- Controllare lo stato del cavo di alimentazione: i cavi danneggiati o attorcigliati aumentano il rischio di scariche elettriche.
- Si raccomanda, come ulteriore protezione nell'installazione elettrica che alimenta l'apparecchio, di utilizzare un dispositivo di corrente differenziale con una sensibilità massima di 30mA. Rivolgersi ad un installatore competente per un consiglio.
- Non toccare mai la spina con le mani bagnate.

Sicurezza personale:

- Si sconsiglia l'uso dell'apparecchio a persone insensibili al calore (visto che l'apparecchio possiede superfici riscaldate).
- L'apparecchio è provvisto di un dispositivo di sicurezza che lo spegne automaticamente quando la sua posizione non è corretta.

Precauzioni d'uso:

- Prima di ogni utilizzo, svolgere completamente il cavo dell'apparecchio.
- Non utilizzare l'apparecchio se il suo dispositivo d'avvio/arresto non

funziona.

- Questo apparecchio è destinato unicamente all'uso domestico, non professionale o industriale.
- Questo apparecchio non è un giocattolo. Assicurarsi che i bambini non giochino con l'apparecchio.
- Questo apparecchio è stato concepito per essere utilizzato esclusivamente da adulti. Non permettere che venga utilizzato da bambini o da persone che non ne conoscono il funzionamento.
- Tenere fuori della portata di bambini e/o persone disabili.
- Non riporre l'apparecchio se è ancora caldo.
- Non utilizzare l'apparecchio per asciugare indumenti di nessun tipo.
- Il produttore invalida la garanzia e declina ogni responsabilità in caso di uso inappropriato dell'apparecchio o non conforme alle istruzioni d'uso.



Uso:

- Srotolare completamente il cavo prima di attaccare la spina.
- Collegare l'apparecchio alla rete elettrica.

Modello PR1

- Mettere l'interruttore dell'apparecchio in posizione di avvio "I" o arresto "0"

Modello PR2

- Utilizzare gli interruttori di avvio "I" o arresto "0", individuali per ogni elemento.

Dopo l'uso dell'apparecchio:

- Spegnerne l'apparecchio premendo l'interruttore avvio/arresto.
- Staccare l'apparecchio dalla rete.

Maniglia/e di Trasporto:

- Questo apparecchio dispone di una maniglia nella parte superiore per rendere agevole e comodo il trasporto (Fig. 1).

Pulizia

- Disinserire la spina dell'apparecchio dalla rete elettrica ed aspettare che si raffreddi prima di eseguirne la pulizia.

- Pulire il gruppo elettrico con un panno umido, ed asciugarlo.

- Per la pulizia, non usare solventi o prodotti con pH acido o basico, come la candeggina, oppure prodotti abrasivi.

- Non immergere l'apparecchio in acqua o altri liquidi e non metterlo sotto il rubinetto.

Anomalie e riparazioni

- In caso di guasto, rivolgersi ad un Centro d'Assistenza Tecnica autorizzato. Non tentare di smontare o riparare l'apparecchio: può essere pericoloso.

- Se il cavo di collegamento alla rete è danneggiato, non cercare di sostituirlo da soli, ma rivolgersi ad un Centro d'Assistenza Tecnica autorizzato.

Per i prodotti dell'Unione Europea e/o nel caso in cui sia previsto dalla legislazione del Suo paese di origine:

Prodotto ecologico e riciclabile

- I materiali che costituiscono l'imballaggio di questo apparecchio sono riciclabili. Per sbarazzarsene, utilizzare gli appositi contenitori pubblici, adatti per ogni tipo di materiale.

- Il prodotto non contiene sostanze dannose per l'ambiente.



- Questo simbolo indica che, per smaltire il prodotto al termine della sua durata utile, bisogna depositarlo presso un gestore di residui, autorizzato per la raccolta differenziata di rifiuti di apparecchiature elettriche ed elettroniche (RAEE).




- Questo simbolo indica che il prodotto non può essere coperto.

Questo apparecchio è conforme alla Direttiva 2006/95/CE di Bassa Tensione e alla Direttiva 2004/108/CE sulla Compatibilità Elettromagnetica.

Radiador de quartzo

PR1

PR2

 Caro cliente:

Obrigado por ter adquirido um electrodoméstico da marca TAURUS. A sua tecnologia, design e funcionalidade, aliados às mais rigorosas normas de qualidade, garantir-lhe-ão uma total satisfação durante muito tempo.

Descrição

- A Grelha de metalrelha de metal
- B Asa de Transporte
- C Interruptor

Conselhos e advertências de segurança

- Ler atentamente este manual de instruções antes de ligar o aparelho e guardá-lo para consultas futuras. A não observação e cumprimento destas instruções pode resultar num acidente.

Ambiente de utilização ou trabalho:

- O aparelho não deve ser colocado debaixo de uma tomada de corrente eléctrica.
- Colocar o aparelho sobre uma superfície plana e estável, apta a precedentemente suportar temperaturas elevadas, longe de outras fontes de calor e de possíveis salpicos de água.
- Colocar o aparelho a uma distância mínima de 150 cm de materiais combustíveis como cortinas, móveis...
- ADVERTÊNCIA: Para evitar um sobreaquecimento, não cobrir o aparelho.

- Não utilizar o aparelho juntamente com um programador, temporizador ou outro dispositivo que ligue o aparelho automaticamente já que existe risco de incêndio se o aparelho estiver coberto ou colocado incorrectamente.

Segurança eléctrica:

- Não utilizar o aparelho se tiver o cabo eléctrico ou a ficha danificada.
- Antes de ligar o aparelho à rede eléctrica, verificar se a voltagem indicada nas características coincide com a voltagem da rede eléctrica.
- Ligar o aparelho a uma tomada de corrente com ligação a terra e que suporte 16 amperes.
- A ficha do aparelho deve coincidir com a tomada de corrente eléctrica. Nunca modificar a ficha eléctrica. Não utilizar adaptadores de ficha eléctrica.
- Não utilizar nem guardar o aparelho ao ar livre.
- Não expor o aparelho à chuva ou a condições de humidade. A água que entrar no aparelho aumentará o risco de choque eléctrico.
- Se algum dos revestimentos do aparelho se partir, desligar imediatamente o aparelho da rede eléctrica para evitar a possibilidade de sofrer um choque eléctrico.
- Não utilizar o aparelho se este caiu e se existirem sinais visíveis de danos ou de fuga.
- ADVERTÊNCIA: Não utilizar o aparelho perto da água.
- Não utilizar o aparelho nas imediações de uma banheira, duche ou piscina.
- Não utilizar o aparelho com as mãos

ou com os pés húmidos, nem com os pés descalços.

- Não forçar o cabo eléctrico. Nunca utilizar o cabo eléctrico para levantar, transportar ou desligar o aparelho.
- Não enrolar o cabo no aparelho.
- Não deixar que o cabo eléctrico de ligação fique preso ou dobrado.
- Evitar que o cabo eléctrico de ligação entre em contacto com as superfícies quentes do aparelho.
- Manter o aparelho longe de fontes de calor e de arestas.
- Verificar o estado do cabo de alimentação. Os cabos danificados ou entrelaçados aumentam o risco de choque eléctrico.
- Como protecção adicional na instalação eléctrica que alimenta o aparelho, é recomendável dispor de um dispositivo de corrente diferencial que não exceda os 30mA. Consulte um técnico qualificado.
- Não tocar na ficha de ligação com as mãos molhadas.

Segurança pessoal:

- As pessoas insensíveis ao calor não devem usar o aparelho (já que este tem superfícies aquecidas).
- O aparelho está provido de um dispositivo de segurança que o apaga automaticamente se estiver numa posição incorrecta.

Utilização e cuidados:

- Antes de cada utilização, desenrolar completamente o cabo de alimentação do aparelho.
- Não utilizar o aparelho se o dispositivo de ligar/desligar não funcionar.
- Este aparelho está projectado

unicamente para utilização doméstica, não para utilização profissional ou industrial.

- Este aparelho não é um brinquedo. As crianças devem ser vigiadas para garantir que não brincam com o aparelho.
- Este aparelho está projectado para ser utilizado apenas por adultos. Não permitir que seja utilizado por pessoas não familiarizadas com este tipo de produto, pessoas incapacitadas ou crianças.
- Guardar este aparelho fora do alcance de crianças e/ou pessoas incapacitadas.
- Não guardar o aparelho se ainda estiver quente.
- Não usar o aparelho para secar peças de vestuário.
- Qualquer utilização inadequada ou em desacordo com as instruções de utilização pode ser perigosa e anula a garantia e a responsabilidade do fabricante.



Utilização:

- Desenrolar completamente o cabo antes de o ligar à tomada.
 - Ligar o aparelho à rede eléctrica.
- Modelo PR1
- Utilizar o interruptor do aparelho nas posições de ligação "I" ou paragem "0"
- Modelo PR2
- Utilizar os interruptores de ligação "I" ou paragem "0", individuais para cada elemento.

Uma vez terminada a utilização do aparelho:

- Parar o aparelho, accionando o comando Ligar/Desligar.

- Desligar o aparelho da rede eléctrica.

Asa(s) de Transporte:

- Este aparelho dispõe de uma asa na sua parte superior para o transporte ser fácil e cómodo (Fig. 1).

Limpeza

- Desligar o aparelho da rede eléctrica e deixá-lo arrefecer antes de iniciar qualquer operação de limpeza.

- Limpar o aparelho com um pano húmido com algumas gotas de detergente e secá-lo de seguida.

- Não utilizar solventes, produtos com um factor pH ácido ou básico como a lixívia nem produtos abrasivos para a limpeza do aparelho.

- Não submergir o aparelho em água ou em qualquer outro líquido nem o coloque debaixo da torneira.

Anomalias e reparação

- Em caso de avaria, levar o aparelho a um Serviço de Assistência Técnica autorizado. Não o tente desmontar ou reparar, já que pode ser perigoso.

- Se a ligação de rede estiver danificada, deve ser substituída e deve agir-se como em caso de avaria.

Para produtos da União Europeia e/ou conforme os requisitos da regulamentação do seu país de origem:

Ecologia e reciclabilidade do produto

- Os materiais que constituem a embalagem deste aparelho estão integrados num sistema de recolha, classificação e reciclagem. Caso deseje desfazer-se deles, pode utilizar

os contentores públicos apropriados para cada tipo de material.

- O produto está isento de concentrações de substâncias que podem ser consideradas nocivas para o ambiente.



- Este símbolo significa que se desejar desfazer-se do produto depois de terminada a sua vida útil, deve entregá-lo através dos meios adequados ao cuidado de um gestor de resíduos autorizado para a recolha selectiva de Resíduos de Equipamentos Eléctricos e Electrónicos (REEE).



- Este símbolo significa que o produto não deve ser tapado.

Este aparelho cumpre com a Directiva 2006/95/EC de Baixa Tensão e com a Directiva 2004/108/EC de Compatibilidade Electromagnética.

Kwartsradiator

PR1

PR2

 Geachte klant:

We danken u voor de aankoop van een product van het merk TAURUS.

De technologie, het ontwerp en de functionaliteit, samen met het feit dat het de striktste kwaliteitsnormen overtreft, garanderen u volle tevredenheid voor een lange tijd.

Beschrijving

- A Metalen roostertje
- B Handvat(en) voor verplaatsen
- C Schakelaar

Adviezen en veiligheidsvoorschriften

- Neem deze gebruiksaanwijzing aandachtig door voordat u het apparaat in gebruik neemt en bewaar ze voor latere raadpleging. Het niet naleven en veronachtzamen van deze voorschriften kan een ongeluk tot gevolg hebben.

Gebruiks- of werkomgeving:

- Het apparaat mag niet onder een contactdoos geplaatst worden.
- Plaats het toestel op een effen en stabiel oppervlak, ver verwijderd van warmtebronnen en water.
- Plaats het toestel op minstens 150 cm van brandbare materialen, zoals gordijnen, meubels,...
- WAARSCHUWING: Om oververhitting te voorkomen, het apparaat niet bedekken.
- Het apparaat niet aan een programmeertoestel, tijdschakelaar of ander apparaat verbinden dat het apparaat automatisch inschakelt omdat er risico bestaat op brand

indien het apparaat afgedekt is of incorrect geplaatst is.

Elektrische veiligheid:

- Het apparaat niet gebruiken wanneer het snoer of de stekker beschadigd is.
- Voordat u het apparaat op het stroomnet aansluit, dient u de spanningsgegevens op het typeplaatje te vergelijken met de waarden van het stroomnet.
- Het apparaat aansluiten op een stopcontact dat minimaal 16 ampère aankan.
- De stekker van het apparaat moet geschikt zijn voor het stopcontact. De stekker nooit wijzigen. Geen stekkeradapters gebruiken.
- Bewaar of gebruik het toestel niet in openlucht.
- Het apparaat niet aan regen of vochtigheid blootstellen. Water dat in het apparaat komt, zal het risico van een elektrische schok vergroten.
- Als één van de omhulsels van het apparaat kapot gaat, het apparaat onmiddellijk uitschakelen om elektrische schokken te vermijden.
- Het apparaat niet gebruiken wanneer het gevallen is, wanneer er zichtbare schade is, of indien er een lek bestaat.
- WAARSCHUWING: Het apparaat niet in de buurt van water gebruiken.
- Het apparaat niet gebruiken in de buurt van een bad, een douche of een zwembad.
- Het apparaat niet gebruiken met vochtige handen of voeten, noch blootsvoets.
- Het stroomsnoer niet forceren. Het snoer nooit gebruiken om het apparaat op te tillen, te transporteren of om de stekker uit het stopcontact te trekken.

- Het snoer niet oprollen rond het apparaat.
- Zorg ervoor dat het stroomsnoer niet gekneld of geknikt geraakt.
- Zorg ervoor dat het stroomsnoer niet in contact komt met de hete oppervlakken van het apparaat.
- Houdt het apparaat verwijderd van scherpe hoeken en warmtebronnen.
- Check de staat van de elektriciteitskabel. Kapotte kabels of kabels die in de war zijn vergroten het risico op elektrische schokken.
- Het is aan te raden om een differentiële stroominstallatie te gebruiken met een maximale gevoeligheid van 30mA, om de elektrische inrichting waar het apparaat van gevoed wordt extra te beschermen. Vraag een bevoegde elektricien voor advies.
- De stekker niet met natte handen aanraken.

Persoonlijke veiligheid:

- Gebruik het apparaat niet op hittegevoelige personen. (Het apparaat heeft verhitte oppervlakken).
- Het toestel is voorzien van een veiligheidssysteem dat er voor zorgt dat het apparaat automatisch uitgeschakeld wordt wanneer het niet correct geïnstalleerd werd.

Gebruik en onderhoud:

- Vóór het gebruik, het stroomsnoer van het apparaat volledig afrollen.
- Het apparaat niet gebruiken als de aan/uitknop niet werkt.
- Dit apparaat is bedoeld voor huishoudelijk gebruik, niet voor professioneel of industrieel gebruik.
- Dit apparaat is geen speelgoed. De kinderen moeten in het oog gehouden

worden om te verzekeren dat ze niet met het apparaat spelen.

- Dit apparaat is bedoeld voor gebruik door volwassenen. Laat niet toe dat het apparaat gebruikt wordt door gehandicapten, kinderen of door personen die niet vertrouwd zijn met dit type producten.
- Dit apparaat opbergen buiten het bereik van kinderen en/of gehandicapten.
- Het apparaat niet opbergen als het nog warm is.
- Gebruik het apparaat niet om kledingstukken te drogen.
- Een onjuist gebruik, of een gebruik dat niet overeenstemt met de gebruiksaanwijzing, kan gevaar inhouden en doet de garantie en de aansprakelijkheid van de fabrikant teniet.



Gebruik:

- Het snoer helemaal afrollen alvorens de stekker in het stopcontact te steken.
- Zorg dat de elektriciteitsaansluiting stevig aangesloten is in het apparaat. Model PR1
- Gebruik de schakelaar om het toestel aan "I" of uit "O" te zetten Model PR"
- Gebruik de individuele schakelaars om de verschillende elementen aan "I" of uit "O" te zetten.

Na gebruik van het apparaat:

- Stop het apparaat door op de aan/uit-knop te drukken.
- Haal de stekker uit het stopcontact.

Handvat(en) voor verplaatsen:

- Dit apparaat beschikt over een handvat aan de bovenzijde om het

transport gemakkelijk en comfortabel te maken (Fig.1).

Reiniging

- Trek de stekker van het apparaat uit en laat het afkoelen alvorens het te reinigen.
- Maak het apparaat schoon met een vochtige doek met een paar druppels afwasmiddel en maak het apparaat daarna goed droog.
- Gebruik geen oplosmiddelen of producten met een zure of basisch ph, zoals bleekwater, noch schuurmiddelen, om het apparaat schoon te maken.
- Dompel het apparaat niet onder in water of een andere vloeistof en houd het niet onder de kraan.

Defecten en reparatie

- Bij een defect, moet u het apparaat naar een erkende technische dienst brengen. Probeer het apparaat niet zelf te demonteren of te repareren, want dit kan gevaarlijk zijn.
- Als de elektriciteitsaansluiting beschadigd is, moet deze vervangen worden zoals bij een defect.

Voor produkten afkomstig uit de Europese Unie en/of indien de wetgeving van het land waaruit het produkt afkomstig is dit vereist:

Milieuvriendelijkheid en recycleerbaarheid van het product

- De verpakking van dit apparaat bestaat uit gerecycleerd materiaal. Als u zich van dit materiaal wenst te ontdoen, kunt u gebruik maken van de openbare containers die voor ieder type materiaal geschikt zijn.
- Het product bevat geen concentraties

materialen die schadelijk zijn voor het milieu.



- Dit symbool betekent dat indien u zich van dit product wilt ontdoen als het eenmaal versleten is, het product naar een erkende afvalverwerker dient te brengen die voor de selectieve ophaling van Afgedankte Elektrische en Elektronische Apparatuur (AEEA).



- Dit symbool geeft aan dat het toestel niet afgedekt mag worden.

Dit apparaat voldoet aan de Laagspanningsrichtlijn 2006/95/EG en de richtlijn 2004/108/EG inzake elektromagnetische compatibiliteit.

Grzejnik kwarcowy**PR1****PR2**

i Szanowny Kliencie,
Serdecznie dziękujemy za zdecydowanie się na zakup sprzętu gospodarstwa domowego marki TAURUS.

Jego technologia, forma i funkcjonalność, jak również fakt, że spełnia on wszelkie normy jakości, dostarczy Państwu pełnej satysfakcji przez długi czas.

Opis

- A Kratka metalowa
- B Uchwyty do przenoszenia
- C Wyłącznik

! Wskazówki i ostrzeżenia dotyczące bezpiecznego użytkowania

- Przeczytać uważnie instrukcję przed uruchomieniem urządzenia i zachować ją w celu późniejszych konsultacji. Niedostosowanie się i nieprzestrzeganie niniejszych instrukcji może prowadzić do wypadku.

Otoczenie użycia i pracy:

- Urządzenie nie powinno być ustawione pod gniazdkiem.
- Umieścić urządzenie na powierzchni płaskiej, stabilnej, z dala od źródeł gorąca i chronić przed ochlapaniem wodą.
- Ustawić urządzenie w odległości minimum 150 cm od materiałów łatwopalnych, takich jak zasłony, meble...
- **OSTRZEŻENIE:** Aby uniknąć przegrzania nie przykrywać urządzenia.
- Nie stosować urządzenia połączonych z

programatorem, regulatorem czasowym lub innym urządzeniem podłączającym urządzenie automatycznie, ponieważ istnieje ryzyko pożaru, jeśli urządzenie jest pokryte lub umieszczone niewłaściwie.

Bezpieczeństwo elektryczne:

- Nie używać urządzenia, gdy kabel elektryczny lub wtyczka jest uszkodzona.
- Przed podłączeniem maszyny do sieci, sprawdzić czy napięcie wskazane na tabliczce znamionowej odpowiada napięciu sieci.
- Podłączyć urządzenie do gniazdka z uziemieniem, które może utrzymać 16 amperów.
- Wtyczka urządzenia powinna być zgodna z podstawą elektryczną gniazdka. Nie zmieniać nigdy wtyczki. Nie używać przejściówek dla wtyczki.
- Nie używać, ani nie przechowywać urządzenia na zewnątrz.
- Nie wystawiać urządzenia na deszcz ani narażać na warunki wilgotności. Woda, która dostaje się do urządzenia zwiększy ryzyko porażenia prądem.
- Jeśli popęką jakiś element obudowy urządzenia, natychmiast wyłączyć urządzenie z prądu, aby uniknąć porażenia prądem.
- Nie używać urządzenia, jeśli ono upadło czy kiedy występują widoczne oznaki uszkodzenia, albo jeśli istnieją wycieki.
- **OSTRZEŻENIE:** Nie używać urządzenia w pobliżu wody.
- Nie używać urządzenia w pobliżu wanny, prysznicy czy basenu.
- Nie używać urządzenia mając wilgotne ręce czy stopy, ani będąc boso.
- Nie napinać elektrycznego kabla połączeń. Nie używać nigdy kabla

elektrycznego do podnoszenia, przenoszenia ani wyłączania urządzenia.

- Nie zwiąć kabla elektrycznego podłączenia wokół urządzenia.
- Nie pozostawiać, by kabel elektryczny podłączenia został schwytyany lub pomarszczony.
- Kabel podłączeniowy nie może być w kontakcie z gorącymi powierzchniami urządzenia.
- Umieścić urządzenie z dala od źródeł ciepła i ostrych kątów.
- Sprawdzać stan elektrycznego kabla połączeń. Uszkodzone czy zaplątane kable zwiększają ryzyko porażenia prądem.
- Zaleca się stosowanie dodatkowej ochrony instalacji elektrycznej zasilającej urządzenie w postaci urządzenia różnicowoprądowego o maksymalnej czułości 30mA. Poprosić o radę kompetentnego instalatora.
- Nie dotykać wtyczki mokrymi rękoma.

Bezpieczeństwo osobiste:

- Nie powinny używać aparatu osoby wrażliwe na gorąco (urządzenie posiada nagrzewające się powierzchnie).
- Urządzenie posiada czujkę bezpieczeństwa, która automatycznie wyłącza urządzenie, jeśli jest ono niepoprawnie ustawione.

Używanie i konserwacja:

- Przed każdym użyciem, rozwinąć całkowicie kabel zasilania urządzenia.
- Nie używać urządzenia, jeśli nie działa przycisk włączania ON/OFF.
- Urządzenie to zaprojektowane zostało wyłącznie do użytku domowego, a nie do użytku profesjonalnego czy przemysłowego.
- To urządzenie nie jest zabawką. Dzieci

powinny pozostać pod czujną opieką w celu zagwarantowania iż nie bawią się urządzeniem.

- Urządzenie skonstruowane do obsługi przez osoby dorosłe. Nie dopuszczać, by korzystały z niego osoby niezapoznane z tego typu produktem, osoby niepełnosprawne ani dzieci.
- Przechowywać to urządzenie w miejscu niedostępnym dla dzieci i/lub osób niepełnosprawnych.
- Nie umieszczać żelazka w pudełku, szafie etc. jeśli jest gorące.
- Nie stosować urządzenia do suszenia żadnego rodzaju tkanin.
- Wszelkie niewłaściwe użycie lub niezgodne z instrukcją obsługi może doprowadzić do niebezpieczeństwa, anulując przy tym gwarancję i odpowiedzialność producenta.



Użycie:

- Należy rozwinąć kabel całkowicie przed podłączeniem żelazka.
- Podłączyć urządzenie do prądu.

Model PR1

- Przesunąć przełącznik na pozycję "I" lub "0"

Model PR2

- Przesunąć przełącznik na pozycję "I" lub "0", właściwe danemu elementowi.

Po zakończeniu używania urządzenia:

- Wyłączyć urządzenie za pomocą przycisku ON/OFF.
- Wyłączyć urządzenie z sieci elektrycznej.

Uchwyty do przenoszenia:

- Urządzenie dysponuje uchwytem w górnej części, umożliwiającym jego łatwe i wygodne przenoszenie (Fig.1).



Czyszczenie

- Odłączyć urządzenie z sieci i pozostawić aż do ochłodzenia przed przystąpieniem do jakiegokolwiek czyszczenia.
- Czyścić urządzenie wilgotną szmatką zmoczoną kilkoma kroplami płynu i następnie osuszyć.
- Nie używać do czyszczenia urządzenia rozpuszczalników, ni produktów z czynnikami PH takich jak chlor, ani innych środków żrących.
- Nie zanurzać urządzenia w wodzie ni innej cieczy, nie wkładać pod kran.



Nieprawidłowości i naprawa

- W razie awarii zanieść urządzenie do autoryzowanego Serwisu Technicznego. Nie próbować rozbierać urządzenia ani go naprawiać, ponieważ może to być niebezpieczne.
- Jeśli uszkodzone jest połączenie sieci, powinno być wymienione, postępować jak w przypadku awarii.

Dla urządzeń wyprodukowanych w Unii Europejskiej i w przypadku wymagań prawnych obowiązujących w danym kraju:

Ekologia i zarządzanie odpadami

- Materiały, z których wykonane jest opakowanie tego urządzenia, znajdują się w ramach systemu zbierania, klasyfikacji oraz ich odzysku. Jeżeli chcecie Państwo się ich pozbyć, należy umieścić je w kontenerze przeznaczonym do tego typu materiałów.
- Produkt nie zawiera koncentracji substancji, które mogłyby być uznane za szkodliwe dla środowiska.



- Symbol ten oznacza, że jeśli chcecie się Państwo pozbyć tego produktu po zakończeniu okresu jego użytkowania, należy go przekazać przy zastosowaniu określonych środków do autoryzowanego podmiotu zarządzającego odpadami w celu przeprowadzenia selektywnej zbiórki Odpadów Urządzeń Elektrycznych i Elektronicznych (WEEE).



- Ten symbol oznacza, że urządzenie nie może być przykryte w czasie pracy.

Urządzenie spełniające wymogi Ustawy 2006/95/EC o Niskim Napięciu i Ustawy 2004/108/EC o Zgodności Elektromagnetyczne.

Θερμάστρα χαλαζία

PR1

PR2

i Εκλεκτέ μας πελάτη:

Σε ευχαριστούμε που αποφάσισες την αγορά μιας ηλεκτρικής οικιακής συσκευής της μάρκας TAURUS.

Με την τεχνολογία, το σχέδιο και τη λειτουργικότητά της, μαζί με το γεγονός ότι ξεπερνά τις αυστηρότερες προδιαγραφές ποιότητας θα μείνεις απόλυτα ικανοποιημένος για πολύ καιρό.

Περιγραφή

A Μεταλλική προστατευτική σχάρα

B Λαβή μεταφοράς

C Διακόπτης

! Συμβουλές και προειδοποιήσεις ασφαλείας

- Διαβάστε προσεκτικά αυτό το φυλλάδιο οδηγιών πριν θέσετε σε λειτουργία τη συσκευή και φυλάξτε το για μελλοντικές αναφορές. Εάν δεν διαβάσετε και δεν τηρήσετε αυτές τις οδηγίες μπορεί να προκληθεί ατύχημα.

Περιβάλλον εργασίας ή χρήσης:

- Η συσκευή δεν πρέπει να τοποθετηθεί κάτω από μία πρίζα.

- Τοποθετήστε τη συσκευή σε ομαλή και σταθερή επιφάνεια, ανθεκτική στις υψηλές θερμοκρασίες, μακριά από άλλες πηγές θερμότητας και πιθανά πιτσιλίσματα νερού.

- Βάλτε την συσκευή σε μια ελάχιστη απόσταση 150 cm από εύφλεκτα υλικά, όπως κουρτίνες, έπιπλα...

- ΠΡΟΕΙΔΟΠΟΙΗΣΗ: Για να αποφευχθεί μια υπερθέρμανση, η συσκευή να μην καλύπτεται.

- Μην χρησιμοποιείτε την συσκευή με έναν προγραμματιστή, χρονοδιακόπτη ή άλλο μηχανισμό που συνδέει την συσκευή αυτομάτως, μιας και υπάρχει κίνδυνος φωτιάς εάν η συσκευή είναι καλυμμένη ή λάθος τοποθετημένη.

Ηλεκτρική ασφάλεια:

- Μην χρησιμοποιείτε την συσκευή όταν έχει βλάβη το καλώδιο ή η πρίζα.

- Πριν συνδέσετε τη συσκευή στο δίκτυο, βεβαιωθείτε ότι η τάση που υποδεικνύεται στην πλακέτα χαρακτηριστικών ταιριάζει με την τάση δικτύου.

- Συνδέστε την συσκευή σε μία βάση παροχής ηλεκτρικού ρεύματος που να διαθέτει γείωση και να αντέχει τουλάχιστον 16 αμπέρ.

- Το βύσμα της συσκευής πρέπει να ταιριάζει με την ηλεκτρική βάση της παροχής ηλεκτρικού ρεύματος. Μην τροποποιήσετε ποτέ το βύσμα. Μην χρησιμοποιείτε αντάπτορες βύσματος.

- Μην χρησιμοποιείτε και μην αποθηκεύετε τη συσκευή σε ανοικτό χώρο.

- Μην εκθέσετε την συσκευή στην βροχή ή σε συνθήκες υγρασίας. Το νερό που θα εισχωρήσει στην συσκευή θα αυξήσει τον κίνδυνο να σας χτυπήσει το ηλεκτρικό ρεύμα.

- Αν σπάσουν κάποια από τα περιτυλίγματα της συσκευής αποσυνδέστε αμέσως την συσκευή από το ηλεκτρικό δίκτυο για να αποφύγετε πιθανή ηλεκτροπληξία.

- Μην χρησιμοποιείτε την συσκευή εάν έχει πέσει, εάν υπάρχουν ορατά σημάδια ζημιάς ή εάν υπάρχει διαρροή.

- **ΠΡΟΕΙΔΟΠΟΙΗΣΗ:** Μην χρησιμοποιείτε την συσκευή κοντά σε νερό
- Μην χρησιμοποιείτε την συσκευή κοντά σε μπανιέρες, ντουζιέρες ή πισίνες.
- Μην χρησιμοποιείτε την συσκευή με βρεγμένα χέρια ή πόδια, αλλά ούτε και με γυμνά πόδια.
- Μην πιέζετε το ηλεκτρικό καλώδιο. Μην χρησιμοποιείτε ποτέ το καλώδιο για να σηκώσετε, να μεταφέρετε ή να αποσυνδέσετε την συσκευή.
- Μην περιτυλίγεται το ηλεκτρικό καλώδιο σύνδεσης γύρω από την συσκευή.
- Μην αφήσετε το ηλεκτρικό καλώδιο σύνδεσης να μπερδευτεί ή να ζαρώσει
- Μην αφήνετε το καλώδιο παροχής ηλεκτρισμού να έρχεται σε επαφή με τις καυτές επιφάνειες της συσκευής.
- Η συσκευή να διατηρείται μακριά από πηγές θερμότητας κι από επικίνδυνες γωνίες.
- Ελέγξτε την κατάσταση του ηλεκτρικού καλωδίου σύνδεσης. Τα ανακατωμένα καλώδια ή αυτά που έχουν βλάβη αυξάνουν τον κίνδυνο να σας χτυπήσει το ηλεκτρικό ρεύμα.
- Σαν επιπρόσθετη προστασία στην ηλεκτρική εγκατάσταση που τροφοδοτεί την συσκευή, συνίσταται το να διαθέτει μια διάταξη παραμένουτος ρεύματος, με μια μέγιστη ευαισθησία των 30 mA.
- Ρωτήστε έναν έμπειρο ηλεκτρολόγο για να σας συμβουλευθεί.
- Μην αγγίζετε την πρίζα σύνδεσης με βρεγμένα χέρια.

Προσωπική ασφάλεια:

- Να μην χρησιμοποιείται η συσκευή, σε περίπτωση ατόμων που δεν έχουν αίσθηση της θερμότητας (επειδή

η συσκευή έχει επιφάνειες που θερμαίνονται).

- Η συσκευή διαθέτει μια διάταξη ασφαλείας που την σβήνει αυτόματα, εάν η συσκευή βρίσκεται με λάθος κλίση.

Χρήση και προσοχή:

- Πριν από κάθε χρήση, ξετυλίξτε εντελώς το καλώδιο τροφοδοσίας της συσκευής.
- Μην χρησιμοποιείτε την συσκευή αν δεν λειτουργεί ο μηχανισμός λειτουργίας/παύσης.
- Αυτή η συσκευή έχει σχεδιαστεί μόνο για οικιακή χρήση και όχι για επαγγελματική ή βιομηχανική.
- Αυτή η συσκευή δεν είναι ένα παιχνίδι. Τα παιδιά θα πρέπει να επιβλέπονται ώστε να είστε σίγουροι πως δεν παίζουν με τη συσκευή.
- Αυτή η συσκευή προορίζεται για χρήση από ενήλικες. Μην επιτρέψετε να την χρησιμοποιήσουν άτομα που δεν είναι εξοικειωμένα με αυτού του είδους τα προϊόντα, παιδιά ή άτομα με ειδικές ανάγκες.
- Κρατήστε αυτήν την συσκευή μακριά από τα παιδιά και/ή από άτομα με ειδικές ανάγκες.
- Να μην φυλάτε την συσκευή, εάν είναι ακόμα ζεστή.
- Η συσκευή να μην χρησιμοποιείται για να στεγνώνει κανενός είδους ενδύματα.
- Οποιαδήποτε μη κατάλληλη χρήση ή μη σύμφωνη με τις οδηγίες χρήσεις μπορεί να είναι επικίνδυνη, ακυρώνει την εγγύηση και την ευθύνη του κατασκευαστή.



Χρήση:

- Ξετυλίξτε τελείως το καλώδιο, πριν να βάλετε το σίδερο στην πρίζα.

- Συνδέστε την συσκευή στο ηλεκτρικό κύκλωμα.
- Μοντέλο PR1
- Χρησιμοποιείτε τον διακόπτη της συσκευής σε θέση, ή αναμμένη "I" ή σβηστή "0"
- Μοντέλο PR2
- Χρησιμοποιείτε τους ξεχωριστούς διακόπτες για το κάθε στοιχείο, ή αναμμένο "I" ή σβηστό "0".

Μόλις σταματήσετε να χρησιμοποιείτε την συσκευή:

- Σταματήστε την συσκευή, στρέφοντας τον διακόπτη λειτουργίας/παύσης.
- Βγάλετε το σίδερο από την πρίζα λήψης ρεύματος.

Λαβή μεταφοράς:

- Η συσκευή διαθέτει μια λαβή στο άνω της μέρος, για να γίνεται ευκολότερη και πιο άνετη η μεταφορά της (Fig.1).



Καθαρισμός

- Αποσυνδέστε την συσκευή από το ηλεκτρικό κύκλωμα και αφήστε την να κρυώσει πριν ξεκινήσετε οποιαδήποτε ενέργεια καθαρισμού.
- Καθαρίστε τη συσκευή με υγρό πανί εμποτισμένο με λίγες σταγόνες απορρυπαντικού και ύστερα στεγνώστε τη.
- Μη χρησιμοποιείτε διαλυτικά ή προϊόντα με όξινο ή βασικό pH όπως η αλισίβα ή προϊόντα λείανσης για τον καθαρισμό της συσκευής.
- Μη βυθίζετε τη συσκευή σε νερό ή άλλο υγρό, και μην την τοποθετείτε κάτω από τη βρύση.



Δυσλειτουργίες και επισκευή

- Σε περίπτωση βλάβης μεταφέρετε τη συσκευή σε εξουσιοδοτημένο Κέντρο Τεχνικής Εξυπηρέτησης. Μην προσπαθήσετε να την ανοίξετε ή να την επισκευάσετε γιατί είναι επικίνδυνο.
- Αν υπάρχει πρόβλημα με την σύνδεση του ηλεκτρικού κυκλώματος θα πρέπει να την αντικαταστήσετε και να συνεχίσετε όπως σε περίπτωση βλάβης.

Για προϊόντα την Ευρωπαϊκής Ένωσης ή/και σε περίπτωση που κάτι τέτοιο απαιτεί η νομοθεσία στην χώρα προέλευσής σας:

Οικολογία και δυνατότητα ανακύκλωσης του προϊόντος

- Τα υλικά που αποτελούν τη συσκευασία αυτής της ηλεκτρικής οικιακής συσκευής, εντάσσονται σε ένα σύστημα συλλογής, διαλογής και ανακύκλωσής τους. Εάν επιθυμείτε να τα πετάξετε, μπορείτε να χρησιμοποιήσετε τους κατάλληλους για κάθε είδος υλικού δημόσιους κάδους.
- Το προϊόν είναι απαλλαγμένο από συγκεντρώσεις συστατικών που μπορεί να θεωρηθούν βλαβερά για το περιβάλλον.



- Αυτό το σύμβολο σημαίνει πως εάν επιθυμείτε να πετάξετε το προϊόν μετά το πέρας ζωής του, θα πρέπει να το κάνετε με τον ενδεδειγμένο τρόπο μέσω ενός φορέα διαχείρισης αποβλήτων, εξουσιοδοτημένο για την επιλεκτική συλλογή Αποβλήτων Ηλεκτρικών και Ηλεκτρονικών Συσκευών (ΑΗΗΣ).



- Το σύμβολο αυτό δηλώνει πως η συσκευή δεν μπορεί να σκελαστεί.

Η παρούσα συσκευή πληροί την Οδηγία 2006/95/ΕΟΚ Χαμηλής Τάσης και την Οδηγία 2004/108/ΕΟΚ Ηλεκτρομαγνητικής Συμβατότητας.

Кварцевый обогреватель PR1 PR2

i Уважаемый покупатель: Благодарим Вас за то, что Вы остановили свой выбор на обогревателе марки TAURUS для домашнего использования. Применение передовых технологий, современный дизайн, функциональность, а также соблюдение строгих требований к качеству гарантируют Вам продолжительную эксплуатацию прибора.

Описание

- A Металлическая решетка
- B Ручка/и для транспортировки
- C Ручка включения / выключения

! Рекомендации и меры безопасности

- Перед тем как пользоваться прибором, внимательно прочтите данную инструкцию и сохраняйте ее в течение всего срока жизни прибора. Несоблюдение норм безопасности может привести к несчастному случаю.

Рекомендации по установке:

- Не устанавливайте прибор под розеткой, в которую он включен.
- Поставьте прибор на горизонтальную устойчивую поверхность, вдали от источников тепла, и избегайте попадания на него водяных брызг.
- Прибор должен находиться на расстоянии минимум 150 см от горючих материалов, таких как шторы, мебель и т.д.
- **ВАЖНО:** Во избежание перегрева не разрешается накрывать прибор.
- Не подключайте к обогревателю

таймер или любые другие устройства, включающие прибор автоматически, так как не разрешается оставлять включенный прибор без присмотра.

Рекомендации по электробезопасности:

- Не разрешается использовать прибор в случае повреждения шнура или вилки электропитания.
- Перед подключением прибора к электрической сети убедитесь в том, что напряжение в ней соответствует напряжению, указанному на корпусе.
- Перед подключением прибора к электрической сети убедитесь в том, что розетка рассчитана не менее чем на 16А.
- Вилка электропитания должна соответствовать стандарту розеток, который используется в Вашем регионе. Не рекомендуется использовать адаптеры и изменять штыковой контакт.
- Не используйте и не храните прибор на улице.
- Не разрешается использовать прибор в условиях повышенной влажности или на улице (вне дома) во время дождя. Попадание воды внутрь прибора опасно, т.к. может привести к удару электрическим током.
- Если Вы заметили какие-либо повреждения корпуса прибора или неполадки в его работе, немедленно отключите прибор от сети электропитания во избежание удара электрическим током.
- Не разрешается включать прибор, если на нем имеются видимые следы повреждений.
- **ВАЖНО:** Не используйте прибор рядом с водой.
- Не используйте прибор рядом с ванной, душем или бассейном.
- Не включайте прибор мокрыми

руками, а также если Вы стоите на полу босиком.

- При выключении прибора из розетки не дергайте за шнур. Возьмитесь рукой за вилку и аккуратно выньте ее, придерживая розетку другой рукой. Не поднимайте и не перемещайте прибор за шнур электропитания.
- Не наматывайте шнур электропитания на прибор.
- Не допускайте излома и перегиба шнура электропитания.
- Не допускайте, чтобы шнур электропитания касался нагревающихся частей прибора.
- Храните аппарат в местах, удаленных от источников тепла и ровных краев.
- Перед включением всегда проверяйте состояние шнура электропитания. Повреждение шнура может привести к несчастному случаю.
- Рекомендуем в качестве дополнительной токовой защиты электрической установки, питающей прибор, иметь также дифференциальный механизм с максимальной чувствительностью 30мА. При выборе механизма заручитесь советом квалифицированного специалиста по электроустановкам.
- Не трогайте вилку электропитания мокрыми руками.

Рекомендации по личной безопасности:

- Людям, нечувствительным к высоким температурам, не рекомендуется использовать прибор (так как в нем есть нагревающиеся поверхности).
- В приборе предусмотрен механизм, который выключает его автоматически в том случае, если обогреватель установлен неправильно.

Рекомендации по безопасности для жизни и здоровья:

- Перед подключением убедитесь в том, что шнур электропитания полностью расправлен.

- Не используйте прибор, если у него неисправна кнопка ВКЛ/ВЫКЛ.

- Данный прибор предназначен исключительно для домашнего использования. Не разрешается использовать его в промышленных или коммерческих целях.

- Данный прибор – не игрушка. Не оставляйте его без присмотра в местах, доступных для детей.

- Данный прибор предназначен для использования исключительно взрослыми людьми. Не позволяйте лицам, не знакомым с принципами его работы, недееспособным людям и детям самостоятельно пользоваться прибором.

- Храните прибор в местах, недоступных для детей и / или недееспособных лиц.

- Перед тем как убрать прибор на хранение, необходимо дать ему остыть.

- Не используйте прибор для сушки тканей.

- Любое несоответствующее использование прибора или несоблюдение инструкций по эксплуатации освобождают производителя от гарантийных обязательств по ремонту, а также снимают ответственность с изготовителя.



Эксплуатация:

- Полностью размотайте шнур электропитания.

- Подключите прибор к электрической сети.

Модель PR1

- Используйте ручку включения прибора в позициях «включение» (“I”) или

«остановка» (“0”).

Модель PR2

- Используйте ручки «включение» (“I”) и «остановка» (“0”), индивидуальные для каждой функции прибора.

После каждого использования:

- Выключите прибор с помощью кнопки ВКЛ/ВЫКЛ.

- Отключите прибор от сети электропитания.

Ручка/и для транспортировки:

- Для удобства и легкости транспортировки аппарат оснащен ручкой, которая находится в его нижней передней части (Fig.1).



Чистка и уход

- Выключите прибор из розетки и дождитесь, пока он полностью остынет, прежде чем приступить к чистке.

- Протрите корпус прибора влажной тряпочкой с небольшим количеством моющего средства и затем тщательно просушите.

- Не используйте растворители, окисляющие, хлорные или абразивные вещества для чистки прибора.

- Ни в коем случае не погружайте прибор в воду или другую жидкость, не помещайте его под кран с водой.



Неисправности и способы их устранения

- Если Вы заметили неисправности в работе прибора, обратитесь в авторизованный сервисный центр. Не пытайтесь починить прибор самостоятельно, это может быть опасно.

- В случае повреждения электрошнура не пытайтесь заменить его самостоятельно, обратитесь в авторизованный сервисный центр.

Для продуктов, изготавливаемых в Европейском союзе, и/или в тех случаях, когда в стране производства имеются соответствующие нормативы:

Экология и защита окружающей среды

- В соответствии с требованиями по охране окружающей среды, упаковка изготовлена из материалов, предназначенных для вторичной переработки. Если Вы захотите ее выбросить, то можете воспользоваться специальными контейнерами для каждого типа материала.
- Ни сам прибор, ни его упаковка не содержат веществ, представляющих опасность для окружающей среды.



- Данный символ означает, что по окончании полезной жизни прибора следует передать его в пункт приема отслуживших электрических и электронных приборов (РАЕЕ) или в руки представителя соответствующей организации.



- Данный символ означает, что не следует накрывать прибор во время его работы.



АЯ 46

Изделия марки TAURUS соответствуют всем требуемым европейским и российским стандартам

безопасности и гигиены. В соответствии с законом РФ «О защите Прав Потребителей», срок службы на продукцию TAURUS устанавливается равным трем годам с момента приобретения. При бережном использовании и соблюдении правил эксплуатации, изделия могут иметь значительно больший срок службы, чем установленный в соответствии с Российским законодательством.

Прибор изготовлен в соответствии с требованиями Директивы 2006/95/ЕС о низком напряжении и Директивы 2004/108/ЕС об электромагнитной совместимости электрических приборов.

Radiator de cuarț

PR1

PR2

i Stimat client,

Va mulțumim ca ati ales un produs electrocasnic marca TAURUS. Designul, performantele si tehnologia acestui aparat, cat si controalele stricte in ceea ce priveste calitatea in timpul procesului de fabricatie, va vor furniza satisfactii depline pentru multi ani.

Descrierea

- A Grilaj de metal
- B Mâner/e de Transport
- C Întrerupător

! Sfaturi si avertizări privind sigurant

- Cititi cu atentie acest manual de instructiuni înainte de a pune aparatul în functiune și păstrați-l pentru consultele ulterioare. Necitirea și nerespectarea acestor instructiuni pot avea ca rezultat un accident.

Zona de utilizare sau de lucru:

- Aparatul nu trebuie așezat sub o priză.
- Așezați friteuza pe o suprafață plană și stabilă, depărtată de sursele de căldură și de posibile stropiri cu apă.
- Așezați aparatul la o distanță de cel puțin 150 cm față de materialele combustibile, cum ar fi perdele, mobile...
- AVERTISMENT: Pentru a preveni supraîncălzirea, acest aparat nu trebuie să fie acoperit.
- Nu utilizați aparatul împreună cu un programator, temporizator sau alt dispozitiv care să pornească automat aparatul pentru că există riscul de

incendiu dacă acesta este acoperit sau amplasat necorespunzător.

Siguranța referitoare la componentele electrice:

- Nu utilizați aparatul dacă ștecărul sau cablul electric sunt deteriorate.
- Înainte de a conecta aparatul la rețeaua electrică, verificați dacă tensiunea indicată pe plăcuța cu caracteristici coincide cu tensiunea rețelei.
- Conectați aparatul la o priză de curent dotată cu cablu de legare la pământ și care să suporte 16 amperi.
- Ștecărul aparatului trebuie să coincidă cu priza. Nu modificați niciodată ștecărul. Nu folosiți adaptor pentru ștecăr.
- Nu utilizați și nu țineți aparatul în aer liber.
- Nu expuneți aparatul la ploaie sau la condiții de umezeală. Apa care intră în aparat va mări riscul de electrocutare.
- Dacă una din carcasele aparatului se deteriorează, deconectați imediat aparatul de la rețeaua electrică pentru a evita posibilitatea unei electrocutări.
- Nu utilizați aparatul dacă acesta a căzut, dacă prezintă semne vizibile de daune sau dacă există o scăpare.
- AVERTISMENT: Nu utilizați aparatul în apropierea apei.
- Nu utilizați aparatul în apropierea unei căzi, a unui duș sau a unei piscine.
- Nu utilizați aparatul cu mâinile sau picioarele umede și nu-l folosiți atunci când sunteți descălțat.
- Nu forțați cablul electric de conectare. Nu folosiți niciodată cablul electric pentru a ridica, transporta sau scoate din priză aparatul.
- Nu înfășurați cablul electric de conectare în jurul aparatului.

- Nu lăsați cablul electric de conectare agățat sau îndoit.
- Nu permiteți contactul cablului electric de conectare cu suprafețele încălzite ale aparatului.
- Feriți aparatul de sursele de căldură și de marginile ascuțite.
- A se verifica starea cablului electric de conexiune. Cablurile deteriorate sau încălcite cresc riscul de șoc electric.
- Se recomandă ca protecție suplimentară la instalația electrică care alimentează aparatul dispunerea de un dispozitiv de curent diferențial cu o sensibilitate maximă de 30mA. Cereți sfatul unui instalator competent în acest sens.
- Nu atingeți ștecărul cu mâinile ude.

Siguranța personală:

- Nu utilizați aparatul, în cazul persoanelor insensibile la căldură (deoarece aparatul are suprafețe încălzite).
- Aparatul este prevăzut cu dispozitiv de siguranță care îl închide automat dacă aparatul se află în poziție necorespunzătoare.

Utilizare și îngrijire:

- Înaintea fiecărei utilizări, desfășurați în mod complet cablul electric al aparatului.
- Nu utilizați aparatul dacă dispozitivul de pornire / oprire nu funcționează.
- Acest aparat este destinat exclusiv uzului domestic și nu celui profesional sau industrial.
- Acest aparat nu este o jucărie. Copiii trebuie supravegheați pentru a garanta că nu se joacă cu acest aparat.
- Acest aparat este destinat utilizării de către adulți. Nu permiteți utilizarea acestuia de către persoane care nu sunt obișnuite cu acest tip de produse,

persoane handicapate sau copii.

- Nu lăsați acest aparat la îndemâna copiilor și/sau persoanelor handicapate.
- Nu puneți la loc aparatul dacă încă este cald.
- Nu folosiți aparatul pentru a usca articole textile de nici un tip.
- Orice utilizare incorectă sau în dezacord cu instrucțiunile de folosire, anulează garanția și responsabilitatea fabricantului.



Utilizare:

- Desfășurați complet cablul înainte de a porni aparatul.
- Conectați aparatul la rețeaua electrică.

Model PR1

- Utilizați întrerupătorul aparatului în pozițiile pornire "I" sau oprire "0"

Model PR2

- Utilizați întrerupătoarele pornire "I" sau oprire "0", individuale pentru fiecare element.

Odată încheiată utilizarea aparatului:

- Opriți aparatul apăsând butonul de pornire/oprire.
- Deconectați aparatul de la rețeaua electrică.

Mâner/e de Transport:

- Acest aparat dispune de un mâner pe partea sa superioară pentru un transport ușor și comod (Fig.1).



Curățirea

- Scoateți aparatul din priză și lăsați-l să se răcească înainte de a iniția orice operațiune de curățare.
- Curățați aparatul cu un prosop umed impregnat cu câteva picături de detergent și apoi ștergeți-l.
- Nu utilizați dizolvanți, produse cu un

factor pH acid sau bazic precum leșia, sau produse abrazive pentru a curăța aparatul.

- Nu cufundați aparatul în apă sau alt lichid și nu-l puneți sub jet de apă.



Anomalii și reparații

- În caz de defecțiune, duceți aparatul la un Serviciu de Asistență Tehnică autorizat. Nu încercați să-l demontați sau să-l reparați deoarece poate fi periculos.

- Dacă conexiunea la rețeaua electrică este deteriorată, trebuie înlocuită și trebuie procedat ca în cazul unei avarii.

Pentru produsele provenite din Uniunea Europeană și/sau în cazul în care acest lucru este solicitat de reglementările din țara de origine:

Caracterul ecologic și reciclabil al produsului

- Materialele care alcătuiesc ambalajul acestui aparat sunt integrate într-un sistem de colectare, clasificare și reciclare. Dacă doriți să vă debarași de ele, puteți utiliza containerele publice prevăzute pentru fiecare tip de material în parte.

- Produsul nu conține concentrații de substanțe care pot fi considerate dăunătoare pentru mediul înconjurător.



- Acest simbol semnaleză că, dacă doriți să vă debarași de acest produs odată încheiată durata sa de viață, trebuie să îl predați, cu ajutorul mijloacelor adecvate, unui colector de deșeurile de echipamente electrice și electronice (DEEE).



- Acest simbol semnifică faptul că acest produs nu poate fi acoperit.

Acest aparat respectă Directiva 2006/95/EEC privind echipamentul de Joasă Tensiune și directiva 2004/108/EEC privind Compatibilitatea Electromagnetică.

Кварцов радиатор

PR1

PR2



Уважаеми клиенти:

Благодарим Ви, че закупихте електроуред с марката TAURUS. Неговата технология, дизайн и функционалност, наред с факта, че надвишава и най-стриктните норми за качество, ще Ви доставят пълно удовлетворение за дълго време.

Основни части

- A Метална решетка
- B Дръжка/дръжки за Пренос
- C Прекъсвач



Съвети и предупреждения за безопасност

- Прочетете внимателно тази брошура преди да пуснете уреда в действие и я запазете за по-нататъшни справки. Неспазването на инструкциите може да доведе до злополука. Неспазването на инструкциите може да доведе до злополука.

Място за ползване или работа:

- Уредът не трябва да се поставя под ел. Контакт.
- Поставете уреда върху равна и стабилна повърхност, способна да издържа на високи температури и далеч от други източници на топлина и евентуални пръски вода.
- Поставете уреда на разстояние от минимум 150 см от лесно запалителни материали, като пердета, мебели ...
- **ПРЕДУПРЕЖДЕНИЕ:** Не покривайте уреда за да не се пренагрее.
- Не използвайте уреда, ако е свързан с програматор, таймер или друго устройство, което да включва уреда

автоматично, тъй като съществува риск от пожар ако уредът е покрит или неправилно поставен.

Електрическа безопасност:

- Не използвайте уреда при повреден кабел или щепсел.
- Преди да свържете уреда към мрежата, проверете дали посоченото на табелката с техническите характеристики напрежение съвпада с напрежението на електрическата мрежа.
- Включете уреда в заземен източник на електрически ток, който да може да издържа 16 ампера.
- Щепселът на уреда трябва да съвпада с електрическия контакт. Не го модифицирайте. Не използвайте адаптори
- Не използвайте и не съхранявайте уреда на открито.
- Не излагайте уреда на дъжд и влага. Водата, проникнала в него, повишава риска от електрически удар.
- Ако някоя външна част на уреда се счупи, незабавно го изключете от захранващата мрежа за да предотвратите опасността от електроудар. Не използвайте уреда с мокри ръце и крака, нито боси.
- Не използвайте уреда ако е паднал, ако има видими повреди или теч.
- **ПРЕДУПРЕЖДЕНИЕ:** Не използвайте уреда в близост до вода.
- Не използвайте уреда в близост до вани, душове и басейни.
- Не използвайте уреда в близост до вани, душове и басейни.
- Не насилвайте електрическия кабел. Никога не го използвайте за повдигане, пренасяне или изключване на уреда.
- Не навивайте електрическия кабел около уреда.

- Електрическият кабел не трябва да бъде притиснат или прегънат.
- Не допускайте електрическият кабел да се допира до горещите повърхности на уреда.
- Не използвайте уреда в близост до източници на топлина или повърхности с остри ръбове.
- Проверявайте състоянието на захранващия кабел. Повредените или оплетени кабели повишават риска от токов удар.
- Препоръчително е като допълнителна защита към електрическата инсталация, която захранва уреда да разполагате с устройство за диференциален ток с максимална чувствителност 30mA. Консултирайте се с инсталатор-специалист за съвет.
- Не пипайте щепсела за включване в мрежата с влажни ръце.

Лична безопасност:

- Не използвайте уреда, ако сте нечувствителни към топлината (тъй като уреда има топли повърхности).
- Уредът е снабден с устройство за сигурност, което изключва уреда автоматично ако той не се намира в правилна позиция.

Използване и поддръжка:

- Преди употреба развийте напълно захранващия кабел на уреда.
- Не използвайте уреда при повреден бутон за вкл./изкл.
- Този уред е предназначен единствено за битови нужди, не за професионална нито промишлена употреба.
- Този уред не е играчка.
- Наблюдавайте децата, за да сте сигурни, че не си играят с уреда.
- Този уред е предназначен за употреба от възрастни. Не позволявайте да го

използват неопитни лица, инвалиди и деца..

- Съхранявайте уреда далеч от деца и/или инвалиди.
- Не прибирайте уреда, ако все още е топъл.
- Не използвайте уреда за подсушаване на какъвто и да е вид дрехи.
- Неправилното използване на уреда или неспазването на инструкциите за работа е опасно, анулира гаранцията и освобождава производителя от отговорност.



Употреба:

- Преди употреба развийте напълно захранващия кабел на уреда.
- Включете уреда в електрическата мрежа.
- Модел PR1
- Използвайте прекъсвача на уреда в позициите включено "I" или изключено "O"
- Модел PR2
- Използвайте прекъсвачите включено "I" или изключено "O" , индивидуално за всеки елемент.

След употреба на уреда:

- Спрете уреда от бутона за включване/изключване.
- Изключете го от захранващата мрежа.

Дръжка/дръжки за Пренос:

- Този уред е снабден с една дръжка в горната си част за лесно и удобно пренасяне (Fig.1).



Почистване

- Изключете уреда от захранващата мрежа и го оставете да се охлади преди да започнете да го почиствате.
- Почистете уреда с влажна кърпа,

напоена с няколко капки миещ препарат и после го подсушете.

- За почистването му не използвайте разтворители и препарати с киселинен или основен рН фактор, като белина и абразивни продукти.

- Не потапяйте уреда във вода или друга течност, нито го поставяйте под крана на чешмата.



Неизправности и ремонт

- В случай на неизправност, занесете уреда в оторизиран сервиз за техническо обслужване. Не се опитвайте да го разглобите или ремонтирате, тъй като това може да се окаже опасно.

- Ако хранящият кабел е повреден, трябва да се подмени. Направете същото както при неизправност.

За продукти от Европейския Съюз и/или в случай, че така го изисква нормативата във Вашата страна:

Опазване на околната среда и възможност за рециклиране на уреда

- Материалите, от които се състои опаковката на този електроуред, са включени в система за тяхното събиране, класифициране и рециклиране. Ако желаете да се освободите от тях, можете да използвате обществените контейнери, предназначени за разделно събиране на отпадъците.

- В продукта няма концентрации на вещества, които могат да се смятат вредни за околната среда.



- Този символ означава, че ако желаете да се освободите от уреда, след като експлоатационният му живот е изтекъл, трябва да го предадете по подходящ начин на фирма за преработка на отпадъци, оторизирана за разделно събиране на отпадъци от електрическо и електронно оборудване (ОЕЕО).



- Този символ означава, че уреда не трябва да се покрива.

Този уред отговаря на изискванията на Директива 2006/95/ЕС за ниско напрежение и Директива 2004/108/ЕС за електромагнитна съвместимост.



الاستعمال:

- هذا الرمز يشير إلى أردت التخلص من المنتج وعند التأكد من انتهاء عمره، يجب إتمام ذلك عن طريق استخدام الوسائل المناسبة على يد الوكلاء المعتمدون للتعامل مع هذه المخلفات وذلك بهدف الجمع المنتقى لهذه المخلفات من الأجهزة الكهربائية والالكترونية.



- خلس الكابل قبل استعماله.
- يجب توصيل الجهاز بالتيار الكهربائي.

الموديل PR1

أو التوقف "0". "1" - استعمال زر الجهاز في وضعية التشغيل

الموديل PR2

أو الإيقاف "0", المنفردة لكل عنصر. "1" - استعمال أزرار التشغيل



- يشير الرمز إلى منع تغطية الجهاز.

عند الانتهاء من استعمال الجهاز:

- لإيقاف الجهاز عن العمل، اضغط على الزر اشتغال/إيقاف.
- افصل الجهاز من التيار الكهربائي.

مقبض/ مقابض النقل:

- يحتوي الجهاز على مقبض في جزءه العلوي لتسهيل عملية نقله.

التنظيف

- أفضل الجهاز من التيار واركه يبرد قبل الشروع في أي عملية تنظيف.
- يجب غسل الجهاز بقطعة قماش ناعمة ومبللة مع نقطتين من المنظف السائل وتجفيفه بعد ذلك.
- يمنع استخدام أي نوع من أنواع المذيبات ولا أي منتج يحتوي على العنصر pH الحمضي أو القاعدي مثل محلول الكلوروي أو أي منتجات حاكة أو كاشطة لغسل الجهاز.
- لا تغطس الجهاز في الماء أو أي سائل آخر ولا تضعه تحت ماء الصنبور.



الإعطاب وكيفية الإصلاح

- في حالة ظهور عطب، احمل الجهاز إلى مركز مرخص للخدمة التقنية. لا تحاول تفكيك أو تصليح الجهاز لأن ذلك يمكن أن يتسبب في وجود خطر.
- إذا كان هناك ضرر في التوصيل بالتيار الكهربائي يجب تعويضه باتباع نفس التعليمات في حالة وجود عطب.

لمنتجات الاتحاد الأوروبي و/ أو في حال المطالبة بها حسب القوانين في بلدك الأصلي:

البيئة وإمكانية إعادة تصنيع المنتج

- إن المواد التي يتكون منها حاوي هذا الجهاز هي تندمج في وسيلة جمع، وترتيب، وإعادة تصنيعها. وإذا أزيتم التخلص من هذه المواد يمكنكم استخدام الحاويات العامة الموجودة في الطرقات المخصصة لكل نوع من هذه المواد.
- إن هذا المنتج خال تماما من تكاثف للمواد التي يمكن اعتبارها مضرّة بالمحيط.



عميلنا العزيز

ماركة تاوروس وشكر لكم قراركم بشراء جهازنا من حيث أنه يتميز بتقنية عالية، تصميم ودرجة تشغيل عالية بالإضافة إلى تخليه لجميع اختبارات الجودة الصارمة ومع كل هذه الميزات سيمتحمك الجهاز الراحة التامة على المدى البعيد.

المواصفات:

A	شبكة معدنية
B	مقبض/ مقابض النقل
C	زر



نصائح وتحذيرات الأمان

- لا بد من القراءة المتأنية لكتيب التعليمات قبل تشغيل الجهاز والاحتفاظ به وذلك للاطلاع عليه لاحقاً. عدم الإتياع الجيد للتعليمات يمكن أن يؤدي إلى وقوع حوادث. عدم الإتياع الجيد للتعليمات يمكن أن يؤدي إلى وقوع حوادث.

موقع الاستعمال أو العمل:

- لا يجب وضع الجهاز تحت قاعدة مأخذ كهرباء.
- ضع الجهاز على مساحة مستوية، ثابتة وملائمة لتحمل درجات حرارة عالية، بعيداً عن مصادر حرارة أخرى وعن رش الماء.
- وضع الجهاز على مسافة 150 سم على الأقل من الأشياء القابلة للاشتعال كالستائر والأثاث...إلخ.
- تحذير: لتجنب حالة تسخين غير عادية، لا تغطي الجهاز - لا تستعمل الجهاز مرفوقاً بآلة مبرمجة، جهاز التوقيت أو أي آلة أخرى تشغل الجهاز بصفة آلية لأن هناك خطر إلتهاب إذا كان الجهاز مغطى أو غير محكم التركيب.

الأمان الكهربائي:

- لا يمكن استعمال الجهاز إذا كان الكابل أو القابض مضروراً
- قبل توصيل الجهاز بالكهرباء لا بد من التأكد ما إذا كانت شدة التيار المشار إليها في تعليمات التشغيل متوافقة مع شدة التيار الكهربائي الموجودة بالمنزل
- أوصل الجهاز بقابس كهربائي أرضي يتحمل 16 أمبير
- قابس الجهاز يجب أن يتناسب مع قاعدة التيار الكهربائي لا يمكن استعمال مكيف للقابس. لا يمكن أبداً تعويض القابض
- عدم استعمال أو حفظ الجهاز في ظروف جوية سيئة.
- لا تعرض الجهاز للمطر أو لحالات الرطوبة. الماء التي تتسرب إلى داخل الجهاز يمكن أن تتسبب في حادث

كهربائي

- إذا انكسرت واحدة من مطوقات الجهاز، أفضل الجهاز من الكهرباء في الحين وذلك لتجنب وقوع حادث كهربائي.
- لا تستعمل الجهاز إذا وقع على الأرض أو عند ظهور علامات ضرر أو إذا كانت هناك تسربات.
- تحذير: لا يمكن استعمال الجهاز قرب الماء.
- لا يمكن استعمال الجهاز قرب حوض الحمام أو مسبح.
- لا يمكن استعمال الجهاز قرب حوض الحمام أو مسبح.
- لا تضغط على كابل التيار الكهربائي. لا يستعمل أبداً الكابل الكهربائي لرفع، أو لنقل أو لفصل الجهاز من التيار الكهربائي.

- تجنب لف الكابل حول الجهاز.

- لا تترك الكابل الكهربائي منحصرأ أو ملتويأ.

- لا يجب أن يلمس الكابل الكهربائي الجهات الساخنة للجهاز.

- حفظ الجهاز بعيداً عن المصادر الحرارية أو الزوايا و الأطراف الحادة.

- تأكد من حالة الكابل الكهربائي. الكابل المضرور أو مشتبكاً يزيد في خطر وقوع اصطدام كهربائي.

- يُنصح لتوفير الحماية الإضافية في التركيبات الكهربائية التي توفر الطاقة الكهربائية للجهاز أن تحتوي على جهاز للتيار المتناوب بحساسية تصل إلى 30 ميغاواط. استشر عامل تركيب مختص حول هذه النقطة.

- لا يجب لمس قابس الوصل بالكهرباء والأيدي مبللة.

أمان شخصي:

- عدم استعمال الجهاز في حال الأشخاص الغير متحسين للحرارة (لاحتواء الجهاز على سطحيات مدفئة).
- يحتوي الجهاز على نظام أمان يقوم بإطفائه بشكل أوتوماتيكي في حال ترك الجهاز في وضعية خاطئة.

الاستعمال والاعتناء:

- تخليص كابل التيار الكهربائي قبل كل استعمال.
- لا يمكن استعمال الجهاز إذا كان مفتاح التشغيل/ التوقيف عاطلاً.
- هذا الجهاز مصمم للاستعمال المنزلي فقط وليس للاستعمال الحرفي أو الصناعي.

- هذا الجهاز ليس لعبة. يجب مراقبة الأطفال لكي لا يلعبوا بهذا الجهاز.

- تم تصميم هذا الجهاز لكي يستعمله الكبار فقط. لا تسمح باستعماله من طرف أشخاصا ليست لهم خبرة في هذا النوع من الأجهزة، أو معاقين أو أطفالاً.

- لا يترك هذا الجهاز في متناول الأطفال أو أشخاصا معاقين.

- لا تحفظ الجهاز مادام سخناً.

- عدم استعمال الجهاز لتجفيف أي نوع من القطع النسجية.

- أي استعمال غير مناسب، أو غير مطابق لتعليمات

الاستعمال، يمكن أن يؤدي إلى خطر، ويلغي الأمان ويخلي المصنع من المسؤولية.

taurus

taurus

Avda. Barcelona, s/n
E 25790 Oliana
Spain
www.taurus.es

Product weight (approximate)

PR1:

Gross Weight: 2,2 KG

Net Weight: 1,65 KG

PR2:

Gross Weight: 2,2 KG

Net Weight: 1,65 KG