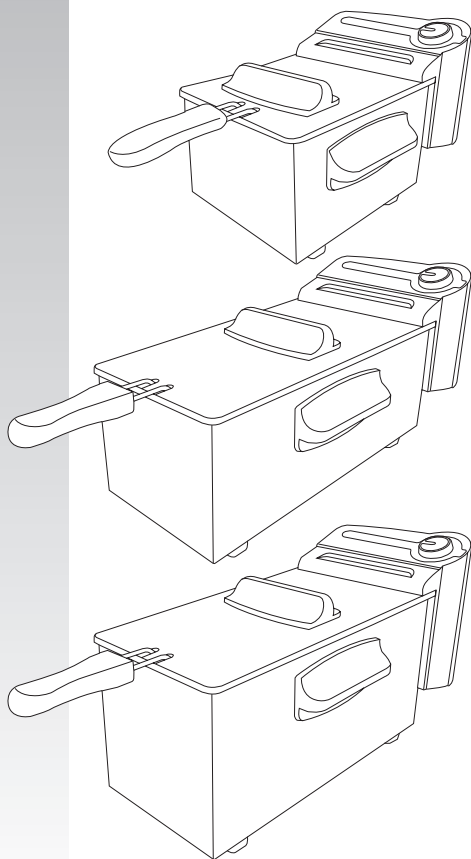


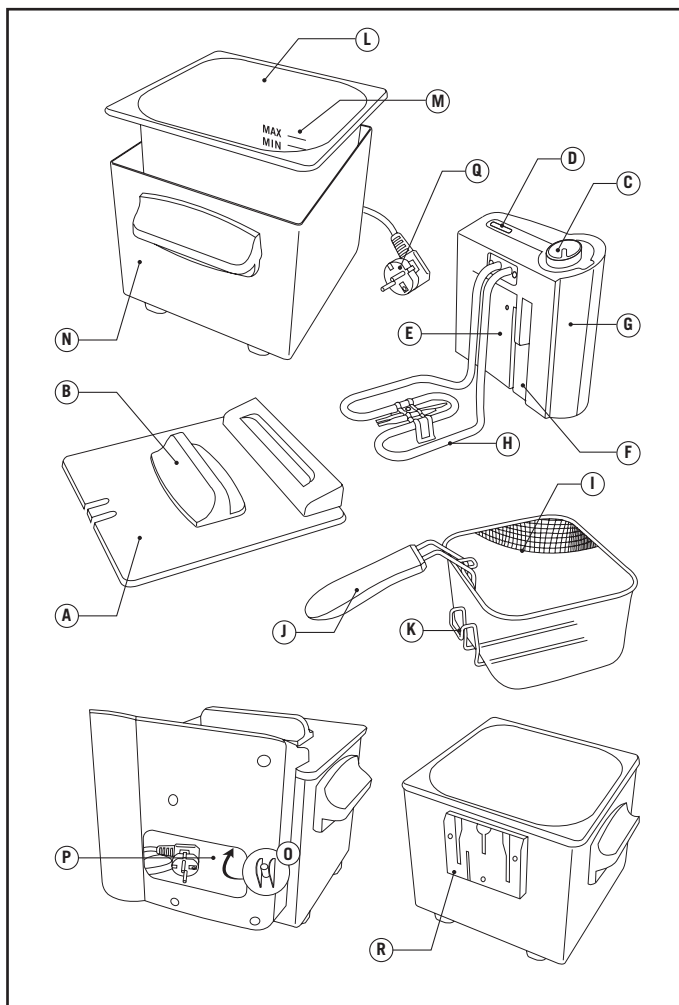
# taurus

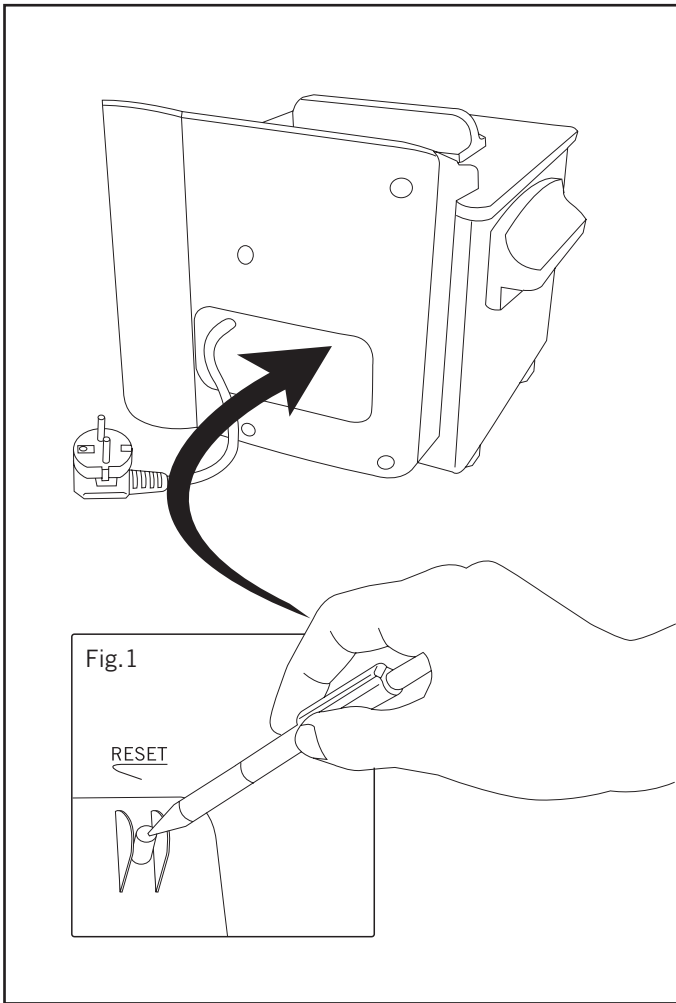
## Professional 2 / Professional 3 / Professional 4

Freidora  
Fregidora  
Deep fryer  
Friteuse  
Fritteuse  
Friggitrice  
Fritadeira  
Friteuse  
Frytkownica  
Φριτέζα  
Фритюрница  
Friteuză  
Фритюрник

جهاز قلي







## Freidora Professional 2/Professional 3/ Professional 4



### Distinguido cliente:

Le agradecemos que se haya decidido por la compra de un producto de la marca TAURUS.

Su tecnología, diseño y funcionalidad, junto con el hecho de superar las más estrictas normas de calidad le comportarán total satisfacción durante mucho tiempo.

### Descripción

- A Tapa
- B Asa tapa
- C Termostato de regulación de la temperatura
- D Indicador luminoso
- E Pulsador automático de seguridad
- F Perfiles de guía
- G Unidad de control
- H Elemento calefactor
- I Cesta
- J Mango de la cesta
- K Apoyo para la cesta
- L Cubeta
- M Indicadores de nivel
- N Cuerpo
- O Botón de rearme
- P Alojamiento conexión de red
- Q Conexión de red
- R Soporte unidad de control



### Consejos y advertencias de seguridad

- Leer atentamente este folleto de instrucciones antes de poner el aparato

en marcha y guardarlo para posteriores consultas. La no observación y cumplimiento de estas instrucciones pueden comportar como resultado un accidente.

- Antes del primer uso, limpiar todas las partes del producto que puedan estar en contacto con alimentos, procediendo tal como se indica en el apartado de limpieza.

### Entorno de uso o trabajo:

- Situar el aparato sobre una superficie horizontal, plana, estable y apta para soportar altas temperaturas, alejada de otras fuentes de calor y de posibles salpicaduras de agua.
- Situar el aparato lejos de material combustible, tales como materiales textiles, cartón, papel...
- No usar el aparato asociado a un programador, temporizador u otro dispositivo que conecte el aparato automáticamente ya que existe riesgo de incendio si el aparato está cubierto o colocado incorrectamente.

### Seguridad eléctrica:

- No utilizar el aparato con el cable eléctrico o la clavija dañada.
- Antes de conectar el aparato a la red, verificar que el voltaje indicado en la placa de características coincide con el voltaje de red.
- Conectar el aparato a una base de toma de corriente provista de toma de tierra y que soporte como mínimo 10 amperios.
- La clavija del aparato debe coincidir con la base eléctrica de la toma de corriente. Nunca modificar la clavija. No usar adaptadores de clavija.



- Si alguna de las envolventes del aparato se rompe, desconectar inmediatamente el aparato de la red para evitar la posibilidad de sufrir un choque eléctrico.
- No utilizar el aparato si ha caído, si hay señales visibles de daños, o si existe fuga.
- **ADVERTENCIA:** No utilizar el aparato cerca del agua.
- No forzar el cable eléctrico de conexión. Nunca usar el cable eléctrico para levantar, transportar o desenchufar el aparato.
- No enrollar el cable eléctrico de conexión alrededor del aparato.
- No dejar que el cable eléctrico de conexión quede atrapado o arrugado.
- No dejar que el cable eléctrico de conexión quede en contacto con las superficies calientes del aparato.
- Verificar el estado del cable eléctrico de conexión. Los cables dañados o enredados aumentan el riesgo de choque eléctrico.
- No tocar la clavija de conexión con las manos mojadas.

#### **Seguridad personal:**

- No tocar las partes metálicas o el cuerpo del aparato cuando está en funcionamiento, ya que puede provocar quemaduras.
- La temperatura de las superficies accesibles puede ser elevada cuando el aparato está en funcionamiento.

#### **Utilización y cuidados:**

- Antes de cada uso, desenrollar completamente el cable de alimentación del aparato.
- No poner el aparato en marcha sin

haber llenado antes la cubeta de aceite.

- No usar el aparato si su dispositivo de puesta en marcha/paro no funciona.
- No desplazar el aparato cuando esté funcionando o el aceite aún esté caliente. Con el aparato en frío, transportar el aparato haciendo uso de las asas.
- Hacer uso del asa/s para coger o transportar el aparato.
- No dar la vuelta al aparato mientras está en uso o conectado a la red.
- Respetar los niveles MAX y MIN.
- Desenchufar el aparato de la red cuando no se use y antes de realizar cualquier operación de limpieza.
- Este aparato está pensado únicamente para un uso doméstico, no para uso profesional o industrial.
- Este aparato no es un juguete. Los niños deben estar bajo vigilancia para asegurar que no jueguen con el aparato.
- Este aparato está pensado para que lo usen adultos. No permitir que lo usen personas no familiarizadas con este tipo de producto, personas discapacitadas o niños.
- Guardar este aparato fuera del alcance de los niños y/o personas discapacitadas.
- No guardar ni transportar el aparato si todavía está caliente.
- Usar siempre el aparato bajo vigilancia.
- Si se utiliza materia grasa en vez de aceite, se tiene que fundir ésta previamente en un recipiente aparte.
- Si la materia grasa se ha endurecido en la cubeta del aparato, hacer





unos agujeros en la grasa sólida para permitir que el agua que ha podido quedar retenida en la grasa salga en forma de vapor al calentarla a temperatura mínima de termostato.

- Si por cualquier motivo el aceite se incendiara, desconectar el aparato de la red y sofocar el fuego con la tapa, con una manta, o con un paño grande de cocina. **NUNCA CON AGUA.**

- Colocar el mando termostato a la posición de mínimo (MIN), no garantiza la desconexión permanente del aparato.

- Toda utilización inadecuada, o en desacuerdo con las instrucciones de uso, puede comportar peligro, anulando la garantía y la responsabilidad del fabricante.



### Modo de empleo

#### Notas previas al uso:

- Asegúrese de que ha retirado todo el material de embalaje del producto.

- Antes de usar el producto por primera vez, limpie las partes en contacto con alimentos tal como se describe en el apartado de Limpieza.

#### Llenado de Aceite:

- Abrir la tapa.

- Asegurarse de que el conjunto eléctrico está perfectamente asentado.

- Verter aceite en la cubeta hasta la marca que indica el nivel MÁXIMO.

- El aparato no debe funcionar con menos aceite del indicado en el nivel MÍNIMO.

#### Uso:

-Quitar la tapa. Esa freidora no está preparada para freír con la tapa puesta.

-Sacar la cesta y armar el mango, haciéndolo pivotar hasta que las varillas entren en su alojamiento.

-Antes de la primera utilización, lavar la cesta y cubeta con agua y detergente, aclarar bien para eliminar restos de detergente y después secar.

- Enchufar el aparato a la red eléctrica.

- El piloto luminoso se iluminará

- Seleccionar la temperatura de fritura deseada mediante el mando termostato de regulación. El indicador luminoso se iluminará, indicando que el aceite está en proceso de calentamiento (con la tapa cerrada se ahorra energía).

- Preparar los alimentos a freír y colocarlos en la cesta procurando que no rebasen los  $\frac{3}{4}$  de su capacidad. Dejar escurrir previamente los alimentos antes de sumergirlos en la cubeta.

- Si los alimentos están congelados, deben descongelarse previamente. La introducción de alimentos congelados o con gran contenido en agua en la cubeta puede provocar la proyección brusca de aceite hacia el exterior al cabo de unos pocos segundos.

- Esperar a que el piloto luminoso se desconecte, lo que señalará que el aparato ha alcanzado la temperatura adecuada.

- Introducir lentamente la cesta en la cubeta a fin de evitar desbordamientos y salpicaduras.





- Cuando la fritura esté en su punto, levantar la cesta y colgarla en su soporte para permitir el escurrido del exceso de aceite de los alimentos
- Vaciar la cesta.
- Cambiar el aceite aproximadamente cada 15 ó 20 frituras, o cada 5 – 6 meses si no se utiliza habitualmente.
- Para minimizar la generación de acrilamida durante el proceso de fritura, no dejar que los alimentos adquieran un tono marrón oscuro, retirar los restos de alimentos quemados de la cubeta de aceite, y procese los alimentos ricos en almidón (tales como patatas y cereales) a temperaturas inferiores a 170°C.

#### **Una vez finalizado el uso del aparato:**

- Seleccionar la posición de mínimo (MIN) mediante el mando selector de temperatura.
- Desenchufar el aparato de la red eléctrica.
- Recoger el cable y situarlo en el alojamiento cable.
- Colocar la cesta dentro de la cubeta.
- El mango de la cesta puede dejar armado o se puede abatir hacia el interior de la cesta presionando lateralmente sobre las varillas y haciéndolo pivotar.
- Cerrar la tapa.

#### **Alojamiento Cable**

- Este aparato dispone de un alojamiento para el cable de conexión a la red situado en su parte trasera.

#### **Asa/s de Transporte:**

Este aparato dispone de unas asas

laterales para hacer fácil y cómodo su transporte.

#### **Consejos prácticos:**

- Para desodorar el aceite se pueden freír unos trozos de pan.
- En aquellos alimentos que contienen mucha agua es mejor y más rápido realizar dos frituras con menor volumen de alimentos que una sola. Con esto se disminuye el riesgo de salpicaduras y desbordamientos.
- Para conseguir una fritura uniforme y crujiente se puede utilizar el método de «fritura en dos tiempos». Este sistema consiste en realizar una primera fritura hasta que los alimentos estén bastante hechos, y después una segunda fritura, con el aceite muy caliente, para dorar los alimentos.
- Es aconsejable freír con aceite de oliva de mínima acidez.
- No mezclar aceites de diversas calidades.
- Para evitar que las patatas se peguen es recomendable lavarlas antes de freírlas

#### **Protector térmico de seguridad:**

- En caso de sobrecalentamiento actuará el dispositivo de seguridad térmica y el aparato dejará de funcionar. Cuando esto suceda se debe desconectar el aparato de la red y dejar que se enfríe. A continuación presionar el botón de rearme situado en la parte trasera del conjunto eléctrico con la punta de un bolígrafo o similar para poner de nuevo el aparato operativo para el funcionamiento (Fig. 1).





### Limpieza

- Desenchufar el aparato de la red y dejarlo enfriar antes de iniciar cualquier operación de limpieza.

- Desmontar el aparato siguiendo los siguientes pasos:

Quitar la tapa

Sacar la cesta y extraer el conjunto eléctrico

Extraer la cubeta .

Verter cuidadosamente el aceite ya utilizado de la cubeta en un recipiente (no en el fregadero), según la normativa vigente de tratamiento y eliminación de residuos.

Verte agua con jabón en la cubeta para desengrasarla.

- A excepción del conjunto eléctrico y de la conexión de red, todas las piezas pueden limpiarse con detergente y agua o en el lavavajillas. Aclarar bien para eliminar restos de detergente.

- Limpiar el conjunto eléctrico y el conector de red con un paño húmedo y secarlos después. **NO SUMERGIRLOS NUNCA EN AGUA O CUALQUIER OTRO LÍQUIDO.**

- Limpiar el aparato con un paño húmedo impregnado con unas gotas de detergente y secarlo después.

- No utilizar disolventes, ni productos con un factor pH ácido o básico como la lejía, ni productos abrasivos, para la limpieza del aparato.

- No sumergir el aparato en agua u otro líquido, ni ponerlo bajo el grifo.

- Si el aparato no se mantiene en buen estado de limpieza, su superficie puede degradarse y afectar de

forma inexorable la duración de la vida del aparato y conducir a una situación peligrosa.

- Las siguientes piezas son aptas para su limpieza en agua caliente jabonosa o en el lavavajillas (usando un programa suave de lavado):

- Cesta

- Tapa

- Cubeta.

- Cuerpo.



### Anomalías y reparación

- En caso de avería llevar el aparato a un Servicio de Asistencia Técnica autorizado. No intente desmontarlo o repararlo ya que puede existir peligro.

- Si la conexión red está dañada, debe ser substituida, proceder como en caso de avería.

Para las versiones EU del producto y/o en el caso de que en su país aplique:

### Ecología y reciclabilidad del producto

- Los materiales que constituyen el envase de este aparato, están integrados en un sistema de recogida, clasificación y reciclado de los mismos. Si desea deshacerse de ellos, puede utilizar los contenedores públicos apropiados para cada tipo de material.

- El producto está exento de concentraciones de sustancias que se puedan considerar dañinas para el medio ambiente.

- Este aparato contiene o puede contener aceite, recordar que deben







respetarse las reglamentaciones concernientes a la eliminación de este tipo de contaminante.



Este símbolo significa que si desea deshacerse del producto, una vez transcurrida la vida del mismo, debe depositarlo por los medios adecuados a manos de un gestor de residuos autorizado para la recogida selectiva de Residuos de Aparatos Eléctricos y Electrónicos (RAEE).

Este aparato cumple con la Directiva 2006/95/EC de Baja Tensión y con la Directiva 2004/108/EC de Compatibilidad Electromagnética.



**Fregidora  
Professional 2/Professional 3/  
Professional 4****Benvolgut client,**

Us agraïm que us hàgiu decidit a comprar un producte de la marca TAURUS.

La seva tecnologia, disseny i funcionalitat, i el fet d'haver superat les normes de qualitat més estrictes, us garanteixen una satisfacció total durant molt de temps.

**Descripció**

- A Tapa
- B Nansa tapa
- C Termostat de regulació de la temperatura
- D Indicador lluminós
- E Interruptor automàtic de seguretat
- F Perfils de guies
- G Unitat de control
- H Element calefactor
- I Cistella
- J Nansa de la cistella
- K Recolzament per a la cistella
- L Cubeta
- M Indicadors de nivell
- N Cos
- O Botó de rearmament
- P Allotjament connexió de xarxa
- Q Connexió xarxa
- R Suport Unitat de control

**Consells i advertiments de seguretat**

- Abans d'engegar l'aparell, llegiu atentament aquest full d'instruccions

i conserveu-lo per a consultes posteriors. La no-observació i l'incompliment d'aquestes instruccions pot donar lloc a accidents.

- Abans d'utilitzar-lo per primera vegada, netegeu totes les parts del producte que puguin estar en contacte amb els aliments, tal com s'indica en l'apartat de neteja.

**Entorn d'ús o treball:**

- Col·loqueu l'aparell damunt d'una superfície plana, estable i apta per suportar altes temperatures, lluny d'altres fonts de calor i de possibles esquitxades d'aigua.
- Situeu l'aparell lluny de material combustible, tal com materials tèxtils, cartró, paper...
- No useu l'aparell associat a un temporitzador o altre dispositiu que el connecti automàticament, ja que existeix risc d'incendi si l'aparell està cobert o col·locat de manera incorrecta.

**Seguretat elèctrica:**

- No utilitzeu l'aparell amb el cable elèctric o la clavilla malmesos.
- Abans de connectar l'aparell a la xarxa, verifiqueu que el voltatge que s'indica a la placa de característiques coincideix amb el voltatge de xarxa.
- Connecteu l'aparell a una base de presa de corrent equipada amb presa de terra i que suporti com a mínim 10 amperes.
- La clavilla de l'aparell ha de coincidir amb la base elèctrica de la presa de corrent. No modifiqueu mai la clavilla. No useu adaptadors de clavilla.



- Si algun dels embolcalls de l'aparell es trenca, desconnecteu l'aparell immediatament de la xarxa per evitar la possibilitat d'un xoc elèctric.

- No utilitzeu l'aparell si ha caigut, si hi ha senyals visibles de danys o si hi ha una fuga.

- **ADVERTIMENT:** No utilitzeu l'aparell prop de l'aigua.

- No forceu el cable elèctric de connexió. No useu mai el cable elèctric per aixecar, transportar o desendollar l'aparell.

- No enrotlleu el cable elèctric de connexió al voltant de l'aparell.

- No deixeu que el cable elèctric de connexió quedi atrapat o arrugat.

- No deixeu que el cable de connexió quedi en contacte amb les superfícies calentes de l'aparell.

- Verifiqueu l'estat del cable d'alimentació. Els cables malmesos o enredats augmenten el risc de xoc elèctric.

- No toqueu mai la clavilla de connexió amb les mans molles.

#### **Seguretat personal:**

- No toqueu les parts metàl·liques o el cos de l'aparell quan estigui en funcionament, ja que pot provocar cremades.

- La temperatura de les superfícies accessibles pot ser elevada quan l'aparell està en funcionament.

#### **Utilització i cura:**

- Abans de cada ús, desenrotlleu completament el cable d'alimentació de l'aparell.

- No connecteu mai l'aparell sense haver omplert abans la cubeta d'oli.

- No useu l'aparell si el dispositiu d'engegada/aturada no funciona.

- No desplaci la fregidora quan estigui funcionant o l'oli estigui encara calent. Amb l'aparell fred, desplaçeu-lo per les nanses.

- Utilitzeu les nanses per agafar o transportar l'aparell

- No capgireu l'aparell mentre està en ús o connectat a la xarxa.

- Respecteu els nivells MAX i MIN.

- Desendolleu l'aparell de la xarxa quan no l'utilitzeu i abans de netejar-lo.

- Aquest aparell està pensat exclusivament per a ús domèstic, no professional o industrial.

- Aquest aparell no és una joguina. Els nens han d'estar sota vigilància per assegurar que no juguin amb l'aparell.

- Aquest aparell està pensat perquè l'utilitzin persones adultes. No permeteu que l'utilitzin persones no familiaritzades amb aquest tipus de producte, persones discapacitades o nens.

- Deseu aquest aparell fora de l'abast dels nens i/o persones discapacitades.

- No useu l'aparell si encara està calent.

- Utilitzeu l'aparell sempre sota vigilància.

- Si en lloc d'oli empreu matèria grassa, cal que la foneu prèviament en un recipient apart.

- Si la matèria grassa s'ha endurit a la fregidora, feu uns forats a la grassa sòlida per permetre que l'aigua que hagués pogut quedar retinguda en la grassa surti en forma de vapor quan





s'escalfi a temperatura mínima de termòstat.

- Si, per qualsevol motiu, l'oli s'incendiés, desconnecteu l'aparell de la xarxa i apagueu el foc amb la tapa, amb una manta o amb un drap gran de cuina. **MAI AMB AIGUA.**
- Posar el comandament termòstat a la posició de mínim (MIN) no garanteix la desconnexió permanent de l'aparell.
- Una utilització inadequada o en desacord amb les instruccions d'ús suposa un perill i anul·la la garantia i la responsabilitat del fabricant.



### Instruccions d'ús

#### Notes prèvies a l'ús:

- Assegureu-vos que heu retirat tot el material d'embalatge del producte.
- Abans d'usar el producte per primer cop, netegeu les parts en contacte amb aliments tal com es descriu a l'apartat de neteja.

#### Ompliment d'oli:

- Obriu la tapa.
- Assegureu-vos que el conjunt elèctric està perfectament assentat.
- Aboqueu l'oli dins la cubeta fins la marca que indica el nivell MÀXIM.
- L'aparell no ha de funcionar amb menys oli del que s'indica al nivell MÍNIM.

#### Ús:

- Traieu la tapa. Aquesta fregidora no està preparada per fregir amb la tapa posada.

-Traieu la cistella i acobieu el mànec fent-lo pivotar fins que les varetes entrin dins el seu allotjament.

-Abans de la primera utilització, netegeu la cistella i la cubeta amb aigua i sabó, esbandiu bé per eliminar les restes de sabó i després assequeu.

- Connecteu l'aparell a la xarxa elèctrica.
- El pilot lluminós s'il·luminarà.
- Seleccioneu la temperatura desitjada per fregir mitjançant el comandament termòstat de regulació. L'indicador lluminós s'encén per indicar que l'oli es troba en procés d'escalfament (amb la tapa tancada s'estalvia energia).

- Prepareu els aliments que heu de fregir i col·loqueu-los a la cistella mirant que no depassi els 3/4 de la seva capacitat. Deixeu escórrer prèviament els aliments abans de submergir-los dins la cubeta.

- Si els aliments estan congelats, cal descongelar-los prèviament. La introducció d'aliments congelats o amb gran contingut d'aigua dins la cubeta pot provocar la projecció sobtada d'oli a l'exterior als pocs segons.

- Espereu que el pilot lluminós es desconnecti, la qual cosa indicarà que l'aparell ha assolit la temperatura adient.

- Introduïu lentament la cistella a la cubeta per evitar desbordaments i esquitxades.

- Quan el procés de fregir estigui al seu punt, aixequiu la cistella i pengeu-la a la vora de la cubeta per permetre que s'escorri l'excés d'oli dels aliments.





- Buideu la cistella.
- Canvieu l'oli aproximadament cada 15 o 20 fregits, o cada 5-6 mesos si no s'utilitza habitualment.
- Per minimitzar la generació de acrilàmida durant els procés de fregit, no deixeu que els aliments adquireixin un to marró fosc, retireu les restes d'aliments cremats de la cubeta d'oli, i processeu els aliments rics en midó (com les patates i cereals) a temperatures inferiors a 170°C

#### **Un cop finalitzat l'ús de l'aparell:**

- Seleccioneu la posició mínima (MIN) mitjançant el comandament selector de temperatura.
- Desendolleu l'aparell de la xarxa elèctrica.
- Recolliu el cable i situeu-lo a l'allotjament.
- Col·loqueu el cistell dins de la cubeta.
- El mànec de la cistella es pot deixar armat o es pot abatre cap a l'interior de la cistella pressionant lateralment sobre les varetes i fent-lo pivotar.
- Tanqueu la tapa.

#### **Allotjament per al cable**

- Aquest aparell disposa d'un allotjament per al cable de connexió a la xarxa que es troba situat a la part del darrera.

#### **Nansa/es de transport:**

- Aquest aparell disposa d'unes nanses laterals per fer-ne fàcil i còmode el transport.

#### **Consells pràctics:**

- Per refrescar l'oli hi podeu fregir-hi uns trossos de pa.
- Si es tracta d'aliments que contenen molta aigua, és millor i més ràpid fregir-los en dues tandes i en menys quantitat que en una de sola. Fent-ho així, evitarem el risc d'esquitxades i vessaments.
- Per aconseguir un fregit uniforme i cruixent, es pot utilitzar el mètode de "fregida en dos temps". Aquest sistema consisteix a realitzar una primera fregida fins que els aliments estiguin prou fets i després fer-ne una altra per daurar-los amb l'oli molt calent.
- És aconsellable fregir amb oli d'oliva de mínima acidesa.
- No barregeu olis de diverses qualitats.
- Per evitar que les patates s'enganxin és millor rentar-les abans de fregir-les.

#### **Protector tèrmic de seguretat:**

- En cas de sobreescalfament de l'oli, actuarà el dispositiu de seguretat tèrmica i la fregidora deixarà de funcionar. Quan això passi, heu de desconnectar l'aparell de la xarxa i deixar que es refredi. A continuació pressioneu el botó de rearmament situat a la part posterior del conjunt elèctric amb la punta d'un bolígraf o similar per posar novament l'aparell operatiu pel seu funcionament (Fig. 1).





### **Neteja**

- Desendolleu l'aparell de la xarxa i deixeu-lo refredar abans de dur a terme qualsevol operació de neteja.

- Desmunteu l'aparell seguint els següents passos:

Traieu la tapa.

Traieu la cistella i el conjunt elèctric.

Extraieu la cubeta

Aboqueu amb molta cura l'oli utilitzat en un altre recipient (no a l'aigüera), segons la norma vigent de tractament i eliminació de residus.

Aboqueu aigua amb sabó a la cubeta per llevar-ne el greix.

- Excepte el conjunt elèctric i la connexió a la xarxa, totes les peces poden netejar-se amb sabó i aigua o en el rentavaixelles. Esbandiu-ho bé per eliminar les restes de sabó.

- Netegeu el conjunt elèctric i el connector de xarxa amb un drap humit i assequeu-lo després. **NO ELS SUBMERGIU MAI EN AIGUA O QUALESVOL ALTRE LÍQUID.**

- Netegeu l'aparell amb un drap humit impregnat amb unes gotes de detergent i després eixugueu-lo.

- Per netejar l'aparell, no utilitzeu dissolvents ni productes amb un factor pH àcid o bàsic, com el lleixiu, ni productes abrasius.

- No submergeu l'aparell en aigua ni en cap altre líquid, ni el poseu sota l'aixeta.

- Si l'aparell no es manté en bon estat de neteja, la superfície pot degradar-se i afectar de forma inexorable la durada de la vida de l'aparell

i conduir a una situació perillosa.

- Les següents peces són aptes per a netejar amb aigua calenta sabonosa o en el rentavaixelles (utilitzant un programa suau de rentat):

- Cistella
- Tapa
- Cubeta
- Cos



### **Anomalies i reparació**

- En cas d'avaría, porteu l'aparell a un servei d'assistència tècnica autoritzat. No intenteu desmuntar-lo o reparar-lo perquè podria ser perillós.

- Si la connexió a la xarxa està mal-mesa, cal substituir-la i actuar com en cas d'avaría.

Per a productes de la Unió Europea i/o en cas que així ho exigeixi la normativa en el seu país d'origen:

### **Ecologia i reciclabilitat del producte**

- Els materials que componen l'envàs d'aquest electrodomèstic estan integrats en un sistema de recollida, classificació i reciclatge. Si us en voleu desfer, utilitzeu els contenidors públics adequats per a cada tipus de material.

- Aquest producte està exempt de concentracions de substàncies que es puguin considerar perjudicials per al medi ambient.

- Aquest aparell conté o pot contenir oli. Recordeu que s'han de respectar els reglaments concernents a l'eliminació d'aquest tipus de contaminant.





Aquest símbol significa que si us voleu desfer del producte, un cop exhaurida la vida de l'aparell, l'heu de dipositar, a través dels mitjans adequats, a mans d'un gestor de residus autoritzat per a la recollida selectiva de Residus d'Aparells Elèctrics i Electrònics (RAEE).

Aquest aparell compleix la Directiva 2006/95/EC de Baixa Tensió i la Directiva 2004/108/EC de Compatibilitat Electromagnètica.



## English

### Deep fryer Professional 2/Professional 3/ Professional 4



#### Dear customer,

Many thanks for choosing to purchase a TAURUS brand product. Thanks to its technology, design and operation and the fact that it exceeds the strictest quality standards, a fully satisfactory use and long product life can be assured.

#### Description

- A Lid
- B Handle lid
- C Temperature regulation thermostat
- D Pilot light
- E Automatic security switch
- F Bevel profiles
- G Unit control
- H Heating component
- I Basket
- J Basket handle
- K Basket support
- L Tank
- M Level indicator
- N Body
- O Reset button
- P Plug connection host
- Q Plug connection
- R Control unit support



#### Safety advice and warnings

- Read these instructions carefully before switching on the appliance and keep them for future reference. Failure to follow and observe these

instructions may result in an accident. Failure to follow and observe these instructions may result in an accident.

- Clean all the parts of the product that will be in contact with food, as indicated in the cleaning section, before use.

#### Use or working environment:

- Place the appliance on a horizontal, flat, stable surface, suitable for withstanding high temperatures and away from other heat sources and contact with water.
- Keep the appliance away from flammable material such as textiles, cardboard or paper, etc.
- Do not use the appliance in association with a programmer, timer or other device that automatically switches it on, as there is a risk of fire if the appliance is covered or incorrectly situated.

#### Electric safety:

- Do not use the appliance if the cable or plug is damaged.
- Ensure that the voltage indicated on the nameplate matches the mains voltage before plugging in the appliance.
- Connect the appliance to a base with an earth socket withstanding a minimum of 10 amperes.
- The appliance's plug must fit into the mains socket properly. Do not alter the plug. Do not use plug adaptors.
- If any of the appliance casings breaks, immediately disconnect the appliance from the mains to prevent





the possibility of an electric shock.

- Do not use the appliance if it has fallen on the floor, if there are visible signs of damage or if it has a leak.
- CAUTION: Do not use the appliance near water.
- Do not force the electrical wire. Never use the electric wire to lift up, carry or unplug the appliance.
- Do not wrap the cable around the appliance.
- Ensure that the electric cable does not get trapped or tangled.
- Do not allow the connection cable to come into contact with the appliance's hot surfaces.
- Check the state of the power cord. Damaged or tangled cables increase the risk of electric shock.
- Do not touch the plug with wet hands.

#### **Personal safety:**

- Do not touch metal parts or the body when it is operating, as it may cause serious burns.
- The temperature of the accessible surfaces may be high when the appliance is in use.

#### **Use and care:**

- Fully unroll the appliance's power cable before each use.
- Never connect the appliance without having first of all filled the oil bowl.
- Do not use the appliance if the on/off switch does not work.
- Do not move the appliance whilst in operation or if the oil is still hot. Once cooled, transport the appliance using the handles. (Fig.
- Use the appliance handle/s, to

- catch it or move it.
- Do not turn the appliance over while it is in use or connected to the mains.
- Respect the MAX and MIN levels (Fig.
- Disconnect the appliance from the mains when not in use and before undertaking any cleaning task.
- This appliance is for household use only, not professional or industrial use.
- This appliance is not a toy. Children should be supervised to ensure that they do not play with the appliance.
- This appliance is intended for adult use. Ensure that this product is not used by the disabled, children or people unused to its handling.
- This appliance should be stored out of reach of children and/or the disabled.
- Do not store or transport the appliance if it is still hot.
- Never leave the appliance unattended while in use.
- If fat is used instead of oil, melt first in a separate recipient.
- If fat has hardened in the pan, make a few holes in the solid fat in order to allow the water, which has been retained in the fat to be released as steam when heated at the minimum thermostat temperature.
- If, for some reason, the oil were to catch fire, disconnect the appliance from the mains and smother the fire using the lid, a cover or a large kitchen cloth.. NEVER WITH WATER.
- Turn the thermostat control to the minimum (MIN) setting. This does not mean that the iron is switched off permanently.





- Any misuse or failure to follow the instructions for use renders the guarantee and the manufacturer's liability null and void.



### Instructions for use

#### Before use:

- Make sure that all the product's packaging has been removed.
- Before using the product for the first time, clean the parts that will come into contact with food in the manner described in the cleaning section.

#### Oil filling:

- Open the cover.
- Ensure that the electrical equipment is appropriately positioned.
- Pour oil up to the mark indicating the **MAXIMUM** level on the bowl.
- The appliance must not be used with less oil than that indicated by the **MINIMAL** mark.

#### Use:

- Remove the lid. This fryer is not designed to fry with the lid on.
- Remove the basket and attach the handle by pivoting until the rods engage in the housing.
- Before using for the first time, clean the basket and bowl with water and detergent, rinse well to eliminate any leftover detergent and then dry.
- Connect the appliance to the mains.
- The pilot light comes on.
- Select the desired frying temperature using the thermostat control. The indicator light will turn, indicating

that the oil is being heated.

- Prepare the food to be fried and place it in the basket, making sure that it does not rise above  $\frac{3}{4}$  of its capacity. Allow the food to drain before placing it in the basket.
  - Frozen food must be allowed for thaw beforehand. The placing of frozen food or food with high water content in the basket may cause the oil to suddenly spit after a few seconds.
  - Wait until the pilot light has gone out which will indicate that the appliance has reached an adequate temperature.
  - Slowly place the basket in the bowl to avoid overflowing and splashing.
  - When the food has been fried sufficiently, lift the basket and position it in the support in order to allow the excess oil to drain from the food.
  - Empty the basket.
  - Change the oil approximately every 15 or 20 frying operations, or every 5 – 6 months if not used frequently.
  - In order to minimize the generation of acrilamida during the frying process, avoid to reach dark brown colours on the fried food, remove any burnt leftovers from the oil container, food rich in starch (such as potatoes or corns) should not be fried at temperatures higher to 170°C.
- Once you have finished using the appliance:**
- Select the minimum position (MIN) using the thermostat control.
  - Unplug the appliance to the mains.





- Put the cable back in the cable housing.
- Place the basket in the bowl.
- The basket handle may be left affixed or it may be folded into the basket by pressing the rods from the side and twisting it round.
- Close the lid.

#### **Cord housing**

- This appliance has a cable compartment situated on its posterior.

#### **Carry handle/s:**

This appliance has a handle on the side of the body, which facilitates comfortable transport.

#### **Practical recommendations:**

- Fry a few pieces of bread to remove the smell of used oil.
- For food with a high water content, it is better and quicker to fry in two lots with less food than in just one. This will reduce the risk of splashes and spillage.
- This will reduce the risk of splashes and spillage. This system consists of first frying the food until it is reasonably well done and then frying again using very hot oil to brown the food.
- Olive oil with a minimum acidity level is recommendable for frying.
- Do not mix different oils.
- Wash potatoes before frying to stop them from sticking.

#### **Safety thermal protector:**

- In the event of overheating, the thermal safety mechanism will be activated and the appliance will stop operating. When this occurs the

appliance should be disconnected from the mains and left to cool. Then press the rearming button, situated at the back of the electrical circuit, with the tip of a pen or similar in order to reactivate the appliance (Fig. 1).



#### **Cleaning**

- Disconnect the appliance from the mains and let it cool before undertaking any cleaning task.
- Dismantle the appliance as follows:
  - Take off the lid
  - Remove the basket and take out the electrical equipment
  - Remove the bowl
  - Carefully pour the used oil from the bowl into a container (not the sink), according to the regulations in force for the treatment and disposal of waste.
  - Pour soapy water into the tank to degrease it.
- Except for the power unit and the mains connection, all the parts can be cleaned with detergent and water or in washing up liquid. Rinse thoroughly to remove all traces of detergent
- Clean the electrical equipment and the mains connection with a damp cloth and dry. **DO NOT IMMERSE IN WATER OR ANY OTHER LIQUID.**
- Clean the equipment with a damp cloth with a few drops of washing-up liquid and then dry.
- Do not use solvents, or products with an acid or base pH such as bleach, or abrasive products, for cleaning the appliance.





- Do not submerge the appliance in water or any other liquid, or place it under a running tap.
- If the appliance is not in good condition of cleanliness, its surface may degrade and inexorably affect the duration of the appliance's useful life and could become unsafe to use.
- The appliance is suitable for cleaning in hot soapy water or in a dishwasher (using a soft cleaning program):
  - Basket
  - Lid
  - Tank
  - Body



#### Anomalies and repair

- Take the appliance to an authorised technical support service if problems arise. Do not try to dismantle or repair without assistance, as this may be dangerous.
- If the connection to the mains has been damaged, it must be replaced and you should proceed as you would in the case of damage.

For EU product versions and/or in case that it is requested in your country:

#### Ecology and recyclability of the product

- The materials of which the packaging of this appliance consists are included in a collection, classification and recycling system. Should you wish to dispose of them, use the appropriate public containers for each type of material.

- The product does not contain concentrations of substances that could be considered harmful to the environment
- This appliance contains, or could contain, oil. Remember that one should abide by the regulations concerning the elimination of this type of contaminant.



This symbol means that in case you wish to dispose of the product once its working life has ended, take it to an authorised waste agent for the selective collection of waste electrical and electronic equipment (WEEE)

This appliance complies with Directive 2006/95/EC on Low Voltage and Directive 2004/108/EC on Electromagnetic Compatibility.



## Friteuse Professional 2/Professional 3/ Professional 4



### Cher Client,

Nous vous remercions d'avoir choisi d'acheter un appareil ménager de marque TAURUS.

Sa technologie, son design et sa fonctionnalité, s'ajoutant au fait qu'elle répond amplement aux normes de qualité les plus strictes, vous permettront d'en tirer une longue et durable satisfaction.

### Description

- A Couverture
- B Poignée Couverture
- C Thermostat pour contrôler la température
- D Voyant lumineux
- E Interrupteur de sécurité automatique
- F Rails à glissière
- G Unité de contrôle
- H Élément chauffant
- I Panier
- J Anse du panier
- K Support pour panier
- L Cuve
- M Indicateur de niveau
- N Corps
- O Bouton de remise à zéro
- P Logement branchement au réseau
- Q Connexion au secteur
- R Support unité de commande



### Conseils et mesures de sécurité

- Lire attentivement cette notice d'instructions avant de mettre l'appareil en marche, et la conserver pour la consulter ultérieurement. La non observation et application de ces instructions peuvent entraîner un accident.
- Avant la première utilisation, laver les parties en contact avec les aliments comme indiqué à la section nettoyage.

### Environnement d'utilisation ou de travail:

- Placer l'appareil sur une surface plane, stable et pouvant supporter des températures élevées, éloignée d'autres sources de chaleur et des possibles éclaboussures d'eau.
- Veiller à éloigner l'appareil de tout matériel combustible, tels que carton, papier, matières textiles...
- Ne pas utiliser l'appareil en association avec un programmateur, une minuterie ou tout autre dispositif raccordé automatiquement à l'appareil car il existe un risque d'incendie si l'appareil est couvert ou mal installé.

### Sécurité électrique:

- Ne pas utiliser l'appareil si son câble électrique ou sa prise est endommagé.
- Avant de raccorder l'appareil au secteur, s'assurer que le voltage indiqué sur la plaque signalétique correspond à celui du secteur.
- Raccorder l'appareil à une prise pourvue d'une fiche de terre et su-



portant au moins 10 ampères.

- La prise de courant de l'appareil doit coïncider avec la base de la prise de courant. Ne jamais modifier la prise de courant. Ne pas utiliser d'adaptateur de prise de courant.

- Si une des enveloppes protectrices de l'appareil se rompt, débrancher immédiatement l'appareil du secteur pour éviter tout choc électrique.

- Ne pas utiliser l'appareil s'il est tombé, s'il y a des signes visibles de dommages ou en cas de fuite.

- **AVERTISSEMENT:** Ne pas utiliser l'appareil près de l'eau.

- Ne pas forcer le câble électrique de connexion. Ne jamais utiliser le câble électrique pour lever, transporter ou débrancher l'appareil.

- Ne pas enrouler le câble électrique de connexion autour de l'appareil.

- Éviter que le câble électrique de connexion ne se coince ou ne s'emmêle.

- Ne pas laisser le cordon de connexion entrer en contact avec les surfaces chaudes de l'appareil.

- Vérifier l'état du câble électrique de connexion. Les câbles endommagés ou emmêlés augmentent le risque de choc électrique.

- Ne pas toucher la prise de raccordement avec les mains mouillées.

### **Sécurité personnelle:**

- Ne pas toucher les parties métalliques ou le corps de l'appareil lorsque celui-ci fonctionne, ceci peut entraîner des brûlures.

- Quand l'appareil est mis en marche, la température des surfaces accessibles peut être élevée.

### **Utilisation et précautions:**

- Avant chaque utilisation, dérouler complètement le câble d'alimentation de l'appareil.

- Ne brancher aucun appareil sans avoir rempli au préalable la cuve d'huile.

- Ne pas utiliser l'appareil si son dispositif de mise en marche/arrêt ne fonctionne pas.

- Ne jamais transporter la friteuse quand elle est en marche ou quand l'huile est encore chaude. Quand la friteuse est refroidie, transportez-la à l'aide des poignées.

- Veiller à utiliser les anses pour soutenir ou transporter l'appareil.

- Ne pas retourner l'appareil quand il est en cours d'utilisation ou branché au secteur.

- Respecter les niveaux **MAXIMUM** ET **MINIMUM**.

- Débrancher l'appareil du secteur tant qu'il reste hors d'usage et avant de procéder à toute opération de nettoyage.

- Cet appareil est uniquement destiné à un usage domestique et non professionnel ou industriel.

- Cet appareil n'est pas un jouet. Les enfants doivent être surveillés pour s'assurer qu'ils ne jouent pas avec l'appareil.

- Cet appareil a été conçu pour être utilisé par des adultes. Ne pas laisser des personnes non familiarisées avec ce type de produit, des personnes handicapées ou des enfants l'utiliser.

- Laisser l'appareil hors de portée des enfants et/ou des personnes handicapées.

- Ne pas garder l'appareil s'il est





encore chaud.

- Toujours utiliser l'appareil sous surveillance.
- Si l'on utilise de la graisse au lieu d'huile, il faut la faire fondre au préalable dans un récipient à part.
- Si la graisse a durci dans la friteuse, faire quelques trous dans la graisse solide afin de permettre que l'eau qui a pu être retenue dans la graisse, s'évacue sous forme de vapeur en réchauffant la graisse à température minimum de thermostat.
- Si, pour quelque cause que ce soit, l'huile prend feu, il faut débrancher la friteuse du réseau électrique et étouffer le feu avec le couvercle, une couverture ou avec un grand torchon de cuisine. **NE JAMAIS ESSAYER DE L'ÉTEINDRE AVEC DE L'EAU.**
- Mettre le thermostat sur la position minimum (MIN) ne garantit pas l'arrêt complet de l'appareil.
- Toute utilisation inappropriée ou non conforme aux instructions d'utilisation annule la garantie et la responsabilité du fabricant.



### Mode d'emploi

#### Remarques avant utilisation:

- Assurez-vous que vous avez retiré tout le matériel d'emballage du produit.
- Avant la première utilisation, laver le panier et la cuve à l'eau et au détergent, bien rincer afin d'éliminer les restes de détergent et ensuite, sécher.

#### Remplissage d'huile:

- Ouvrir le couvercle.
- Veuillez vous assurer que l'ensemble électrique soit parfaitement installé et stable.
- Verser de l'huile dans la cuve jusqu'à la marque qui indique le niveau MAXIMUM.
- L'appareil ne doit pas fonctionner avec un niveau d'huile en dessous de la marque MINIMUM.

#### Usage:

- Enlever le couvercle Au moment de frire les aliments, ne pas couvrir la friteuse.
- Sortir le panier et fixer le manche en le faisant pivoter jusqu'à ce que les tiges entrent dans leur logement
- Avant la première utilisation, laver le panier et le bac à l'eau et au savon, rincer abondamment pour éliminer tout reste de savon, puis sécher.
- Brancher l'appareil au secteur.
- Le voyant lumineux s'allumera
- Sélectionner la température de friture désirée avec le thermostat. Le voyant lumineux, indiquant que l'huile est en train de chauffer (en refermant avec le couvercle, on économise de l'énergie).
- Préparer les aliments à frire et placer les dans le panier en essayant de ne pas dépasser les 3/4 de sa capacité. Laisser égoutter les aliments avant de les plonger dans la cuve.
- Si les aliments sont congelés, ils doivent au préalable être décongelés. L'introduction d'aliments congelés ou contenant beaucoup d'eau dans la cuve peut entraîner la projection inopinée d'huile vers l'extérieur au bout





de quelques petites secondes.

- Attendre que le témoin lumineux s'éteigne, ce qui signifiera que l'appareil a atteint la température adéquate.

- Introduire lentement le panier dans le récipient afin d'éviter tout débordement ou projection.

- Quand la cuisson est suffisante, soulever le panier et laisser le pendre au bord du récipient pour permettre d'égoutter l'excès d'huile imprégnant les aliments.

- Vider le panier.

- Changer l'huile après 15 ou 20 fritures environ ou tous les 5-6 mois si vous ne l'utilisez pas régulièrement.

- Pour diminuer la formation d'acrylamide pendant le processus de friture, éviter que les aliments acquièrent une couleur marron foncé, retirer les restes d'aliments brûlés du bac à huile, et pour les aliments riches en amidon (comme par exemple les pommes de terre et les céréales) veiller à utiliser des températures inférieures à 170°C.

#### **Lorsque vous avez fini de vous servir de l'appareil:**

- Choisir la position minimum (MIN) grâce au sélecteur de température.

- Débrancher l'appareil du secteur.

- Ranger le cordon d'alimentation dans le logement prévu à cet effet.

- Placer le panier dans le bac.

- La poignée du panier peut rester telle quelle ou bien se rabattre vers l'intérieur du panier en appuyant sur les tiges latérales et en la faisant

pivoter.

- Fermer le couvercle.

#### **Compartment câble**

- L'appareil est doté d'un logement à câble électrique qui se trouve à l'arrière de l'appareil.

#### **Poignée de transport:**

Cet appareil dispose de poignées latérales pour faciliter son transport en toute commodité.

#### **Conseils pratiques:**

- Pour désodoriser l'huile, il est possible de faire frire des morceaux de pain.

- Il vaut mieux faire frire en deux fois les aliments qui contiennent beaucoup d'eau: le résultat est plus économique et plus rapide. Ceci évite le risque d'éclaboussures et de débordements.

- Pour obtenir une friture uniforme et craquante, on peut utiliser la méthode de «friture en deux temps».

Ce système consiste à réaliser une première friture jusqu'à ce que les aliments soient cuits et ensuite une autre pour les faire dorer, ceci à l'huile très chaude.

- Il est conseillé d'utiliser une huile d'olive faiblement acide.

- Ne pas mélanger des huiles de qualités différentes.

- Pour éviter que les pommes de terre ne collent, il est recommandé de les laver avant de les frire.

#### **Protecteur thermique de sûreté:**

- En cas de surchauffe, un dispositif de sécurité thermique se déclenchera







et l'appareil s'arrêtera automatiquement. Dans ce cas, vous devrez débrancher l'appareil du réseau électrique et le laisser refroidir. Ci-après, appuyer sur le bouton réarmement situé sur la partie postérieure de l'ensemble électrique, avec la pointe d'un stylo ou similaire pour que l'appareil puisse se remettre à fonctionner normalement (Fig. 1).



### Nettoyage

- Débrancher l'appareil du secteur et attendre son complet refroidissement avant de le nettoyer.

- Démonter l'appareil en suivant les pas décrits ci-dessous :

Enlever le couvercle

Sortir le panier et extraire le dispositif électrique.

Retirer la cuvette.

Verser doucement l'huile usagée de la cuve dans un récipient (et pas dans l'évier), selon la réglementation en vigueur de traitement et d'élimination des déchets.

Verser de l'eau savonneuse dans la cuve pour la dégraisser.

- À l'exception de l'ensemble électrique et de la connexion au réseau, toutes les autres pièces peuvent se laver au détergent et à l'eau ou dans le lave-vaisselle. Rincer soigneusement pour éliminer tout reste de savon.

- Nettoyer l'appareil électrique et son cordon d'alimentation avec un chiffon humide et bien les sécher ensuite.  
**NE JAMAIS IMMERGER L'APPAREIL NI LE CORDON DANS L'EAU NI**

### AUCUN AUTRE LIQUIDE.

- Nettoyer le dispositif électrique avec un chiffon humide et le laisser sécher.

- Ne pas utiliser de solvants ni de produits à pH acide ou basique tels que l'eau de javel, ni de produits abrasifs pour nettoyer l'appareil.

- Ne pas immerger l'appareil dans l'eau ou tout autre liquide, ni le passer sous un robinet.

- Si l'appareil n'est pas maintenu dans un bon état de propreté, sa surface peut se dégrader et affecter de façon inexorable la durée de vie de l'appareil et le rendre dangereux.

- Les pièces ci-dessous peuvent se laver à l'eau chaude savonneuse ou au lave-vaisselle (en mode délicat):

- Panier
- Couvercle
- Cuve
- Corps



### Anomalies et réparation

- En cas de panne, remettre l'appareil à un service d'assistance technique autorisé. Ne pas tenter de procéder aux réparations ou de démonter l'appareil; cela implique des risques.

- Si le branchement au secteur est endommagé, il doit être remplacé. Procéder alors comme en cas de panne.

Pour les produits de l'Union Européenne et (ou) conformément à la réglementation en vigueur de votre pays d'origine:





### Écologie et recyclage du produit

- Les matériaux dont l'emballage de cet appareil est constitué intègrent un programme de collecte, de classification et de recyclage. Si vous souhaitez vous en défaire, veuillez utiliser les conteneurs publics appropriés pour chaque type de matériel.
- Le produit ne contient pas de concentrations de substances considérées comme étant nocives pour l'environnement.
- Rappel ! Respecter les réglementations relatives à l'élimination de ce type de polluant.



Ce symbole signifie que si vous souhaitez vous défaire du produit, une fois que celui-ci n'est plus utilisable, remettez-le, suivant la méthode appropriée, à un gestionnaire de déchets d'équipements électriques et électroniques (DEEE).

Cet appareil est conforme à la directive 2006/95/EC de basse tension ainsi qu'à la directive 2004/108/EC de compatibilité électromagnétique.



## Fritteuse

### Professional 2/Professional 3/ Professional 4



#### Sehr geehrter Kunde:

Wir danken Ihnen für Ihre Entscheidung, ein TAURUS Gerät zu kaufen. Technologie, Design und Funktionalität dieses Gerätes, in Kombination mit der Erfüllung der strengsten Qualitätsnormen, werden Ihnen lange Zeit viel Freude bereiten.

#### Beschreibung

- A Deckel
- B Griff Deckel
- C Temperaturregler
- D Leuchtanzeige
- E Automatischer Sicherheitsschalter
- F Leitprofile
- G Steuereinheit
- H Heizelement
- I Frittierkorb
- J Griff des Korbes
- K Unterlage für den Korb
- L Wanne
- M Pegelanzeige
- N Gehäuse
- O Wiederaufrüstungsknopf
- P Aufnahme Netzanschluss
- Q Netzanschluss
- R Abstützung Kontrolleinheit



#### Sicherheitsempfehlungen und -hinweise

- Lesen Sie die Gebrauchsanweisung sorgfältig, bevor Sie das Gerät einschalten und bewahren Sie diese zum Nachschlagen zu einem späteren

Zeitpunkt auf. Die Nichtbeachtung dieser Gebrauchsanweisungen kann Unfälle zur Folge haben.

- Vor der Erstanwendung müssen die Einzelteile, die mit Nahrungsmitteln in Kontakt geraten, so wie im Absatz Reinigung beschrieben, gereinigt werden.

#### Anwendungs- oder Arbeitsumgebung:

- Stellen Sie das Gerät auf eine ebene und stabile, für hohe Temperaturen geeignete Oberfläche, außer Reichweite von Hitzequellen und möglichen Wasserspritzern.
- Stellen Sie bitte das Gerät weg von brennbaren Stoffen wie zum Beispiel Textilien, Pappe, Papier, und so weiter.
- Verbinden Sie das Gerät nicht mit einem Programmierer, einer Zeit taste oder einer anderen Vorrichtung, die den Apparat automatisch anstellt, da Brandgefahr besteht, falls das Gerät abgedeckt oder falsch aufgestellt ist.

#### Elektrische Sicherheit:

- Das Gerät darf nicht mit beschädigtem elektrischen Kabel oder Stecker verwendet werden.
- Vergewissern Sie sich, dass die Spannung auf dem Typenschild mit der Netzspannung übereinstimmt, bevor Sie den Apparat an das Stromnetz anschließen.
- Das Gerät an einen Stromanschluss anschließen, der mindestens 10 Ampere liefert.
- Der Stecker des Geräts muss mit dem Steckdosentyp des Stromanschlusses übereinstimmen. Der Stecker darf nicht verändert werden.



Verwenden Sie keine Steckeradapter.  
- Sollte ein Teil der Gerätverkleidung strapaziert sein, ist die Stromzufuhr umgehend zu unterbrechen, um die Möglichkeit eines elektrischen Schlags zu vermeiden.

- Das Gerät nicht benutzen, wenn es heruntergefallen ist, sichtbare Schäden aufweist oder undicht ist.

- **WARNUNG:** Das Gerät nicht in Wassernähe benutzen.

- Elektrische Kabel nicht überbeanspruchen. Elektrische Kabel dürfen nicht zum Anheben, Transportieren oder Ausstecken des Geräts benutzt werden.

- Kabel nicht um das Gerät rollen.

- Achten Sie darauf, dass das elektrische Kabel nicht getreten oder zerknittert wird.

- Achten Sie darauf, dass das elektrische Verbindungskabel nicht mit heißen Teilen des Geräts in Kontakt kommt.

- Überprüfen Sie das elektrische Verbindungskabel. Beschädigte oder verwickelte Kabel erhöhen das Risiko von elektrischen Schlägen.

- Berühren Sie den Stecker nicht mit feuchten Händen.

### **Persönliche Sicherheit**

- Metallteile oder das Gerätegehäuse während des Betriebes nicht berühren, da Verbrennungsgefahr besteht.

- Die zugänglichen Oberflächen können hohen Temperaturen ausgesetzt werden, während das Gerät in Betrieb ist.

### **Gebrauch und Pflege:**

- Vor jedem Gebrauch des Geräts das Stromkabel vollständig auswickeln.

- Schließen Sie das Gerät niemals an ohne vorher die Ölwanne gefüllt zu haben.

- Benützen Sie das Gerät nicht, wenn der An-/Ausschalter nicht funktioniert.

- Die Fritteuse niemals transportieren, wenn sie in Betrieb gesetzt wurde oder das Öl noch heiß ist. Sobald das Gerät abgekühlt ist, mithilfe der Handgriffe transportieren.

- Das Gerät immer am Griff anfassen und tragen.

- Bewegen oder verschieben Sie das Gerät nicht, während es in Betrieb ist.

- Achten Sie auf die MAXIMUM- und MINIMUM-Markierungen.

- Ziehen Sie den Stecker heraus und lassen Sie das Gerät abkühlen, bevor Sie mit der Reinigung beginnen.

- Dieser Apparat dient ausschließlich für Haushaltszwecke und ist für professionellen oder gewerblichen Gebrauch nicht geeignet.

- Dieses Gerät ist kein Spielzeug. Kinder sollten überwacht werden, um sicher zu stellen, dass sie nicht mit dem Gerät spielen.

- Dieses Gerät ist für den Gebrauch von Erwachsenen konzipiert. Vermeiden Sie die Benutzung desselben durch Kinder, Behinderte oder Personen, die mit dem Gerät nicht vertraut sind.

- Bewahren Sie das Gerät außerhalb der Reichweite von Kindern und/oder Behinderten auf.

- Nicht das Gerät wegräumen, wenn





es noch heiß ist.

- Das Gerät darf nicht unbeaufsichtigt gelassen werden, während es am Netz angeschlossen ist.

- Wenn Sie Fett anstelle von Öl verwenden, muss dieses vorab in einem separaten Gefäß geschmolzen werden.

- Wenn sich das Fett in der Friteuse erhärtet hat, stechen Sie ein paar Löcher in die solide Fettmasse, damit das Wasser, das im Fett zurückgeblieben ist, bei Erwärmung auf der niedrigsten Stufe des Thermostats als Dampf entweichen kann.

- Sollte das Öl aus irgendeinem Grund in Brand geraten, den Stecker der Friteuse ziehen und das Feuer mit dem Deckel, mit einer Decke oder mit einem großen Küchentuch löschen. **DAS FEUER UNTER KEINEN UMSTÄNDEN MIT WASSER LÖSCHEN.**

- Die vollständige Abschaltung des Geräts wird nicht dadurch garantiert, dass der Temperaturregler auf der niedrigsten Position (MIN) steht.

- Unfachgemäßer Gebrauch oder die Nichteinhaltung der vorliegenden Gebrauchsanweisungen können gefährlich sein und führen zu einer vollständigen Ungültigkeit der Herstellergarantie.



### Gebrauchsanweisung

#### Hinweise vor dem Einsatz:

- Vergewissern Sie sich, dass Sie das gesamte Verpackungsmaterial des Produkts entfernt haben.

- Vor der Erstanwendung müssen die Einzelteile, die mit Nahrungsmitteln in Kontakt geraten, so wie im Absatz Reinigung beschrieben, gereinigt werden.

#### Mit Öl füllen:

- Öffnen Sie den Deckel.

- Vergewissern Sie sich, dass die Elektro-Einheit perfekt aufliegt.

- Öl bis zur MAXIMUM - Anzeige in die Wanne geben.

- Das Gerät darf nicht verwendet werden, wenn die MIN-Füllhöhe für Öl unterschritten ist.

#### Gebrauch:

- Den Deckel abnehmen Dieses Frittiergerät ist nicht zum Frittieren mit aufgelegtem Deckel geeignet.

- Den Frittierkorb nehmen und die Griffe durch Drehen befestigen, bis die Haltearme im Gehäuse einrasten.

-Vor dem ersten Gebrauch Wanne und Korb mit Wasser und Spülmittel reinigen. Gut abspülen, um Spülmittelreste zu entfernen, und danach abtrocknen.

- Schließen Sie das Gerät an das Stromnetz an.

- Die Leuchtanzeige leuchtet auf.

- Die gewünschte Frittieretemperatur mittels des Thermostatreglers einstellen. Das Aufleuchten Kontrolllampe gibt an, dass die Erhitzung des Öls erfolgt (mit geschlossenem Deckel sparen Sie Energie).

- Stellen Sie das Frittiergut bereit und legen Sie es in den Frittierkorb, wobei 3/4 seines Fassungsvermögens nicht überschritten werden sollten. Lassen Sie die Nahrungsmittel abtropfen,





bevor sie in der Wanne untergetaucht werden.

- Wenn die Nahrungsmittel gefroren sind, müssen sie erst aufgetaut werden. Das Eintauchen gefrorener Nahrungsmittel oder Nahrungsmittel mit hohem Wassergehalt in die Wanne, kann bewirken, dass Öl innerhalb weniger Sekunden nach außen spritzt.

- Warten, bis die Kontrolllampe erlischt, was darauf hinweist, dass das Gerät die geeignete Temperatur erreicht hat.

- Um ein Überströmen des Öls und Spritzer zu vermeiden, wird der Frittierkorb langsam in den Behälter eingetaucht.

- Sobald das Frittiergut zubereitet ist, den Frittierkorb anheben und ihn zum Abtropfen von überschüssigem Öl in den Behälterrand einhängen.

- Den Frittierkorb entleeren.

- Das Öl nach ca. 15-20 Frittiervorgängen oder nach 5-6 Monaten wechseln, falls das Gerät nicht regelmäßig benutzt wird.

- Um die Entstehung von Acrylamid während des Frittiervorgangs zu minimieren, sollten Sie darauf achten, dass das Frittiergut keine dunkelbraune Farbe annimmt. Verbranntes Frittiergut im Ölbehälter sind zu entfernen und stärkehaltige Lebensmittel (wie Kartoffeln und Getreideprodukte) sind bei Temperaturen unter 170°C zu garen.

- Die Position Minimum (MIN) mittels des Temperaturreglers auswählen.

- Ziehen Sie den Netzstecker.

- Das Kabel aufwickeln und in der Kabelaufnahme positionieren.

- Den Korb in die Wanne stellen.

- Sie können den Korbgriff verankert lassen oder nach innen zum Korb klappen, indem Sie seitlich auf die Stifte drücken und ihn einklappen.

- Schließen Sie den Deckel.

### **Kabelfach**

- Dieses Gerät ist mit einer Kabelaufnahme für das Netzkabel auf der Rückseite ausgestattet.

### **Transport-Griffe:**

Für ein leichtes und bequemes Tragen ist dieses Gerät an der Seite mit einem Tragegriff ausgestattet.

### **Praktische Ratschläge:**

- Um Gerüche des Öls zu beseitigen, können Sie ein paar Stückchen Brot frittieren.

- Bei Nahrungsmitteln mit viel Wassergehalt ist es besser und schneller zwei Fritüren mit geringerer Menge zu machen, als eine einzige. Damit wird das Risiko von Spritzern und des Überlaufens vermieden.

- Um eine gleichmäßig knusprige Fritüre zu erhalten, kann die Methode der "Fritüre in zwei Gängen" angewendet werden. Sie besteht darin zunächst eine erste Fritüre zu machen bis die Nahrungsmittel ziemlich gar sind, und anschließend eine zweite, um sie zu bräunen, mit sehr heißem Öl.





- Es wird empfohlen mit Olivenöl niedrigster Säuregradierung zu frittieren.
- Mischen Sie keine Ölarten unterschiedlicher Qualität.
- Um zu vermeiden, dass Kartoffelscheiben aneinanderkleben ist es ratsam, sie vor dem Frittieren zu waschen.

#### **Wärmeschutzschalter:**

- Das Gerät ist mit einem Temperaturschutzschalter ausgestattet, der bei einer Überhitzung den Betrieb des Gerätes unterbricht. Wenn dieser Fall eintritt, ist der Netzstecker zu ziehen und der Motor abkühlen zu lassen. Danach die Reset-Taste an der Hinterseite der Elektroeinheit mit der Spitze eines Kugelschreibers oder Ähnlichem drücken. Das Gerät ist dann wieder betriebsbereit (Abb. 1).



#### **Reinigung**

- Ziehen Sie den Stecker heraus und lassen Sie das Gerät abkühlen, bevor Sie mit der Reinigung beginnen.
- Zur Zerlegung des Gerätes sind die folgenden Schritte zu befolgen:
  - Den Deckel abnehmen
  - Den Frittierkorb und die Bedieneinheit entnehmen.
  - Die Schale entnehmen.
  - Den Korb herausnehmen Das gebrauchte Öl vorsichtig aus der Wanne in ein Gefäß (und nicht ins Spülbecken) gießen, gemäß den geltenden Richtlinien für Behandlung und Entsorgung von Rückständen.
  - Gießen Sie Seifenwasser in die Wanne um sie zu entfetten.

- Mit Ausnahme der Elektro-Einheit und des Netzkabels können alle Teile mit Spülmittel und Wasser oder in der Spülmaschine gereinigt werden. Gut ausspülen, um Reste vom Reinigungsmittel zu entfernen.
- Reinigen Sie die elektrische Einheit und den Netzstecker mit einem feuchten Tuch und trocknen Sie sie danach ab. **NIEMALS IN WASSER ODER EINE ANDERE FLÜSSIGKEIT EINTAUCHTEN.**
- Reinigen Sie das Gerät mit einem feuchten Tuch, auf das Sie einige Tropfen Reinigungsmittel geben und trocknen Sie es danach ab.
- Verwenden Sie zur Reinigung des Apparates weder Lösungsmittel noch Scheuermittel oder Produkte mit einem sauren oder basischen pH-Wert wie Lauge.
- Das Gerät nicht in Wasser oder andere Flüssigkeiten tauchen und nicht unter den Wasserhahn halten.
- Halten Sie das Gerät nicht sauber, so könnte sich der Zustand seiner Oberfläche verschlechtern, seine Lebenszeit negativ beeinflusst und gefährliche Situationen verursacht werden.
- Folgende Teile sind für die Reinigung in warmem Seifenwasser oder in der Spülmaschine (kurzes Spülprogramm) geeignet:
  - Frittierkorb
  - Deckel
  - Wanne
  - Gehäuse





### **Störungen und Reparatur**

- Bringen Sie das Gerät im Falle einer Störung zu einem zugelassenen technischen Wartungsdienst. Versuchen Sie nicht, das Gerät zu reparieren oder zu demontieren, da dies gefährlich sein könnte.
- Ist die Netzverbindung beschädigt, ist wie in sonstigen Schadensfällen vorzugehen.

Für Produkte der Europäischen Union und / oder falls vom Gesetz in Ihrem Herkunftsland vorgeschrieben:

### **Umweltschutz und Recycelbarkeit des Produktes**

- Die zur Herstellung des Verpackungsmaterials dieses Geräts verwendeten Materialien sind im Sammel-, Klassifizierungs- und Recyclingsystem integriert. Wenn Sie die Verpackung entsorgen möchten, können Sie die öffentlichen Müllcontainer für alle Abfallarten verwenden.
- Das Produkt gibt keine Substanzen für die Umwelt schädlichen Konzentrationen ab.
- Bitte denken Sie daran, die Vorschriften bezüglich der Entsorgung dieser umweltbelastenden Substanz zu berücksichtigen.



Dieses Symbol bedeutet, dass Sie das Produkt, sobald es abgelaufen ist, von einem entsprechenden Fachmann an einem für Elektrische und Elektronische Geräteabfälle (EEGA) geeigneten Ort entsorgen sollen.

Dieses Gerät erfüllt die Normen 2006/95/EC für Niederspannung und die Normen 2004/108/EC für elektromagnetische Verträglichkeit.





**Friggitrice  
Professional 2/Professional 3/  
Professional 4****Egregio cliente,**

le siamo grati per aver acquistato un elettrodomestico della marca TAURUS.

La sua tecnologia, il suo design e la sua funzionalità, oltre al fatto di aver superato le più rigorose norme di qualità, le assicureranno una totale soddisfazione durante molto tempo.

**Descrizione**

- A Coperchio
- B Manico coperchio
- C Termostato di regolazione della temperatura
- D Spia luminosa
- E Interruttore automatico di sicurezza
- F Profili guide
- G Unità di controllo
- H Elemento riscaldante
- I Cesto
- J Manico del cesto
- K Appoggio per il cesto
- L Secchiello
- M Indicatore di livello
- N Corpo
- O Interruttore di riarmo
- P Alloggio cavo
- Q Connessione alla rete
- R Supporto unità di controllo

**Consigli e avvisi di sicurezza**

- Prima di utilizzare l'apparecchio, leggere attentamente le istruzioni di questo opuscolo e conservarlo per future consultazioni. La mancata osservanza delle presenti istruzioni può essere causa di incidenti.
- Prima di usare l'apparecchio per la prima volta, si consiglia di pulire tutte le parti a contatto con gli alimenti, come indicato nella sezione dedicata alla pulizia.

**Area di lavoro:**

- Appoggiare l'apparecchio su una superficie orizzontale, stabile e adatta a sopportare temperature elevate, lontano da altre sorgenti di calore e da possibili schizzi d'acqua.
- Collocare l'apparecchio lontano da materiali infiammabili come tessuti, cartone, carta...
- Non usare l'apparecchio con un programmatore, timer o altro dispositivo che lo metta in funzione automaticamente, perché se è coperto o collocato in modo incorretto c'è il rischio d'incendio.

**Sicurezza elettrica:**

- Non utilizzare l'apparecchio nel caso in cui il cavo di alimentazione o la spina siano danneggiati.
- Prima di collegare l'apparecchio alla rete elettrica, verificare che il voltaggio indicato sulla targhetta caratteristica e il selettore di voltaggio corrispondano al voltaggio della rete.
- Collegare l'apparecchio a una base dotata di messa a terra e che possa





sostenere almeno 10 ampere.

- Verificare che la presa sia adatta alla spina dell'apparecchio. Non modificare mai la spina. Non usare adattatori di spina.

- In caso di rottura di una parte dell'involucro esterno dell'apparecchio, disinserire immediatamente la spina dalla presa di corrente al fine di evitare eventuali scariche elettriche.

- Non usare l'apparecchio se è caduto, se presenta danni visibili o se c'è qualche fuga.

- **AVVERTENZA:** Non usare l'apparecchio vicino all'acqua.

- Non tirare il cavo elettrico. Non usarlo mai per sollevare, trasportare o scollegare l'apparecchio.

- Non arrotolare il cavo elettrico di connessione attorno all'apparecchio.

- Non lasciare che il cavo rimanga impigliato o attorcigliato.

- Non lasciare che il cavo di connessione penda dal tavolo o entri a contatto con le superfici calde dell'apparecchio.

- Controllare lo stato del cavo di alimentazione: i cavi danneggiati o attorcigliati aumentano il rischio di scariche elettriche.

- Non toccare mai la spina con le mani bagnate.

#### **Sicurezza personale:**

- Non toccare le parti metalliche o il corpo dell'apparecchio quando è in funzione, poiché sussiste il pericolo di scottature.

- Quando l'apparecchio è in funzione, la temperatura delle superfici accessibili può essere elevata.

#### **Precauzioni d'uso:**

- Prima di ogni utilizzo, svolgere completamente il cavo dell'apparecchio.

- Non collegare mai l'apparecchio senza avere prima riempito il secchiello con olio.

- Non utilizzare l'apparecchio se il suo dispositivo d'avvio/arresto non funziona.

- Non spostare la friggitrice quando sia in funzione o l'olio sia ancora caldo. Con la friggitrice fredda, apostarla utilizzando le maniglie.

- Utilizzare il manico/i per prendere o trasportare l'apparecchio.

- Non capovolgere l'apparecchio se è in funzione o collegato alla presa.

- Fare attenzione ai livelli **MASSIMO** e **MINIMO**.

- Staccare la spina dalla presa di corrente quando l'apparecchio non è in uso e prima di compiere qualsiasi operazione di pulizia.

- Questo apparecchio è destinato unicamente all'uso domestico, non professionale o industriale.

- Questo apparecchio non è un giocattolo. Assicurarsi che i bambini non giochino con l'apparecchio.

- Questo apparecchio è stato concepito per essere utilizzato esclusivamente da adulti. Non permettere che venga utilizzato da bambini o da persone che non ne conoscono il funzionamento.

- Tenere fuori della portata di bambini e/o persone disabili.

- Non riporre l'apparecchio se è ancora caldo.

- Usare sempre l'apparecchio sotto sorveglianza.

- Se si utilizza grasso al posto





dell'olio, sarà necessario scioglierlo prima in un recipiente separato.

- Se il grasso si indurisce nella friggitrice, praticare dei fori nel blocco di grasso solido in modo che l'acqua trattenuta al suo interno possa fuoriuscire sotto forma di vapore quando viene scaldato al minimo del termostato.
- Se, per qualunque motivo l'olio s'incendiasse, occorrerà disinserire la presa della friggitrice e affogare l'incendio con il coperchio, con una coperta o con un panno da cucina di grandi dimensioni. **MAI CON ACQUA.**
- Mettere il comando termostato alla posizione di minimo (MIN) non garantisce la sconnessione permanente dell'apparecchio.
- Il produttore invalida la garanzia e declina ogni responsabilità in caso di uso inappropriato dell'apparecchio o non conforme alle istruzioni d'uso.



### Modalità d'uso

#### Prima dell'uso:

- Assicurarsi di aver rimosso dal prodotto tutto il materiale di imballaggio.
- Prima di usare l'apparecchio per la prima volta, si consiglia di pulire tutte le parti a contatto con gli alimenti, come indicato nella sezione dedicata alla pulizia.

#### Riempimento della vaschetta:

- Aprire il coperchio.
- Verificare che il gruppo elettrico sia perfettamente stabile.
- Versare olio nel secchiello fino al

segno che indica il livello MASSIMO.

- Non si deve usare l'apparecchio con una quantità d'olio inferiore al livello MINIMO indicato.

#### Uso:

- Togliere il coperchio Questa friggitrice non è adatta per friggere con il coperchio collocato.
- Estrarre il cestello e montare il manico facendolo ruotare su se stesso fino a quando i purni non entrano nel loro alloggiamento.
- Prima di usare l'apparecchio per la prima volta, lavare il cestello e la vaschetta con acqua e detergente, sciacquarli accuratamente per eliminare i residui di detergente e asciugarli.
- Collegare l'apparecchio alla rete elettrica.
- La spia luminosa si accenderà.
- Selezionare la temperatura di frittura desiderata mediante il comando termostato di regolazione. La spia luminosa di riscaldamento, indicando che l'olio si sta riscaldando (chiudere il coperchio per risparmiare energia).
- Preparare gli alimenti da friggere e collocarli nel cesto, prestando attenzione che non superino i 3/4 della sua capacità. Lasciare sgocciolare gli alimenti prima di immergerli nel cestello.
- Se gli alimenti sono congelati, prima sarà necessario scongelarli. Se si introducono alimenti congelati o contenenti un'elevata quantità d'acqua nel secchiello, è possibile che l'olio schizzi violentemente verso l'esterno dopo alcuni secondi.
- Aspettare che la spia luminosa si sia spenta, cosa che indicherà che





l'apparecchio ha raggiunto la temperatura adeguata.

- Introdurre lentamente il cesto nella vasca allo scopo di evitare uscite dell'olio e schizzi.
- Quando la frittura è pronta, sollevare il cesto e apprenderlo al suo supporto d'appoggio per consentire lo scolo dell'eccesso d'olio degli alimenti.
- Svuotare il cestello.
- Cambiare l'olio circa ogni 15 o 20 frittute, oppure ogni 5-6 mesi se non si usa abitualmente.
- Per minimizzare la produzione di acrilammide durante il processo di frittura, evitare che gli alimenti acquisiscano un color marrone scuro, rimuovere i resti di alimenti bruciati dal secchiello dell'olio e processare gli alimenti ricchi di amido (come le patate e i cereali) a temperature inferiori a 170°C.

#### **Dopo l'uso dell'apparecchio:**

- Selezionare la posizione di minimo (MIN) mediante il selettore di temperatura.
- Staccare l'apparecchio dalla rete.
- Raccogliere il cavo e collocarlo nell'alloggio cavo.
- Collocare il cestello dentro la vaschetta.
- Il manico del cestello può essere lasciato aperto o può essere piegato verso l'interno del cestello stesso, premendo lateralmente sulle asticelle e facendolo ruotare.
- Chiudere il coperchio.

#### **Alloggiamento cavo**

- Questo apparecchio dispone di un alloggio per il cavo di connessione alla rete elettrica situato nella parte posteriore.

#### **Maniglia/e di Trasporto:**

- Questo apparecchio dispone di una maniglia nella parte laterale per rendere agevole e comodo il trasporto.

#### **Consigli pratici:**

- È possibile eliminare l'odore dell'olio friggendo dei pezzi di pane.
- Nel caso di alimenti che contengano molta acqua, è meglio e più rapido realizzare due frittute con minor quantità che una sola frittura. In questa maniera si evita il rischio di schizzi e di uscite d'olio.
- Per ottenere una frittura uniforme e croccante, si può utilizzare il metodo di "frittura in due tempi". Questo sistema consiste in realizzare una prima frittura fino al momento in cui gli alimenti sono già abbastanza fritti, e quindi effettuare una nuova frittura per dorare gli alimenti, con l'olio molto caldo.
- Si consiglia di friggere con olio d'oliva con acidità minima.
- Non bisogna mischiare oli di varie qualità.
- Per evitare che le patate si attacchino si consiglia di lavarle prima di friggerle.

#### **Protettore termico di sicurezza:**

- In caso di sovrariscaldamento si attiverà il dispositivo di sicurezza termica e l'apparecchio cesserà di funzionare. Quando ciò accada





bisognerà scollegare l'apparecchio dalla rete elettrica e lasciare che si raffreddi. Successivamente premere il tasto di riattivazione, situato nella parte posteriore del complesso elettrico, usando la punta di una penna o un oggetto simile, per rendere l'apparecchio nuovamente operativo per il funzionamento (Fig. 1).



### **Pulizia**

- Disinserire la spina dell'apparecchio dalla rete elettrica ed aspettare che si raffreddi prima di eseguirne la pulizia.

- Smontare l'apparecchio seguendo i passi sotto descritti:

Togliere il coperchio

Estrarre il cesto ed il gruppo elettrico.

Estrarre il secchiello

Versare con attenzione l'olio precedentemente utilizzato dal secchiello in un recipiente (non nell'acquaio) conformemente alla normativa in vigore per il trattamento e l'eliminazione dei residui.

Versare acqua con sapone nel secchiello per sgrassarlo.

- Ad eccezione del gruppo elettrico e del cavo di connessione, tutti i pezzi possono essere lavati con acqua e sapone o in lavastoviglie. Risciacquare bene per eliminare residui di detersivo.

- Pulire l'unità elettrica e il connettore di rete con un panno umido e poi asciugarli. **NON IMMGERLERI MAI IN ACQUA O IN QUALUNQUE ALTRO LIQUIDO.**

- Pulire il gruppo elettrico con un

panno umido, ed asciugarlo.

- Per la pulizia, non usare solventi o prodotti con pH acido o basico, come la candeggina, oppure prodotti abrasivi.

- Non immergere l'apparecchio in acqua o altri liquidi e non metterlo sotto il rubinetto.

- Se non si esegue una pulizia periodica dell'apparecchio, la sua superficie può deteriorarsi nuocendo irrimediabilmente alla sua durata, nonché renderlo pericoloso.

- I seguenti pezzi possono essere lavati con acqua e detersivo o in lavastoviglie (usando un programma di lavaggio leggero):

- Cesto

- Coperchio

- Secchiello

- Corpo



### **Anomalie e riparazioni**

- In caso di guasto, rivolgersi ad un Centro d'Assistenza Tecnica autorizzato. Non tentare di smontare o riparare l'apparecchio: può essere pericoloso.

- Se il cavo di collegamento alla rete è danneggiato, non cercare di sostituirlo da soli, ma rivolgersi ad un Centro d'Assistenza Tecnica autorizzato.

Per i prodotti dell'Unione Europea e/o nel caso in cui sia previsto dalla legislazione del Suo paese di origine:





### Prodotto ecologico e riciclabile

- I materiali che costituiscono l'imballaggio di questo apparecchio sono riciclabili. Per sbarazzarsene, utilizzare gli appositi contenitori pubblici, adatti per ogni tipo di materiale.
- Il prodotto non contiene sostanze dannose per l'ambiente.
- Si ricordi che bisogna rispettare le norme relative all'eliminazione di questo tipo di contaminante.



Questo simbolo indica che, per smaltire il prodotto al termine della sua durata utile, bisogna depositarlo presso un gestore di residui, autorizzato per la raccolta differenziata di rifiuti di apparecchiature elettriche ed elettroniche (RAEE).

Questo apparecchio è conforme alla Direttiva 2006/95/CE di Bassa Tensione e alla Direttiva 2004/108/CE sulla Compatibilità Elettromagnetica.



**Fritadeira  
Professional 2/Professional 3/  
Professional 4**



**Caro cliente:**

Obrigado por ter adquirido um electrodoméstico da marca TAURUS. A sua tecnologia, design e funcionalidade, aliados às mais rigorosas normas de qualidade, garantirá-lhe uma total satisfação durante muito tempo.

**Descrição**

- A Tampa
- B Asa da tampa
- C Termóstato de regulação da temperatura
- D Indicador luminoso
- E Interruptor automático de segurança
- F Perfis de guias
- G Unidade de controlo
- H Elemento de aquecimento
- I Cesta
- J Asa da cesta
- K Apoio para a cesta
- L Cuba
- M Indicador de nível
- N Corpo
- O Botão de reajuste
- P Alojamento do cabo eléctrico
- Q Cabo de alimentação
- R Suporte da unidade de controlo



**Conselhos e advertências de segurança**

- Ler atentamente este manual de instruções antes de ligar o aparelho

e guardá-lo para consultas futuras. A não observação e cumprimento destas instruções pode resultar num acidente.

- Antes da primeira utilização, limpar todas as partes do aparelho que possam estar em contacto com os alimentos, procedendo como se indica no capítulo de limpeza.

**Ambiente de utilização ou trabalho:**

- Colocar o aparelho sobre uma superfície plana e estável, apta a precedentemente suportar temperaturas elevadas, longe de outras fontes de calor e de possíveis salpicos de água.
- Não colocar o aparelho próximo de materiais combustíveis como materiais têxteis, cartão, papel...
- Não utilizar o aparelho juntamente com um programador, temporizador ou outro dispositivo que ligue o aparelho automaticamente já que existe risco de incêndio se o aparelho estiver coberto ou colocado incorretamente.

**Segurança eléctrica:**

- Não utilizar o aparelho se tiver o cabo eléctrico ou a ficha danificada.
- Antes de ligar o aparelho à rede eléctrica, verificar se a voltagem indicada nas características coincide com a voltagem da rede eléctrica.
- Ligar o aparelho a uma tomada com ligação à terra e com capacidade mínima de 10 amperes.
- A ficha do aparelho deve coincidir com a tomada de corrente eléctrica. Nunca modificar a ficha eléctrica. Não utilizar adaptadores de ficha eléctrica.



- Se algum dos revestimentos do aparelho se partir, desligar imediatamente o aparelho da rede eléctrica para evitar a possibilidade de sofrer um choque eléctrico.
- Não utilizar o aparelho se este caiu e se existirem sinais visíveis de danos ou de fuga.
- **ADVERTÊNCIA:** Não utilizar o aparelho perto da água.
- Não forçar o cabo eléctrico. Nunca utilizar o cabo eléctrico para levantar, transportar ou desligar o aparelho.
- Não enrolar o cabo no aparelho.
- Não deixar que o cabo eléctrico de ligação fique preso ou dobrado.
- Evitar que o cabo eléctrico de ligação entre em contacto com as superfícies quentes do aparelho.
- Verificar o estado do cabo de alimentação. Os cabos danificados ou entrelaçados aumentam o risco de choque eléctrico.
- Não tocar na ficha de ligação com as mãos molhadas.

### **Segurança pessoal:**

- Não tocar nas partes metálicas ou no corpo do aparelho quando este estiver em funcionamento, uma vez que isso poderá provocar queimaduras.
- É possível aumentar a temperatura das superfícies acessíveis quando o aparelho está em funcionamento.

### **Utilização e cuidados:**

- Antes de cada utilização, desenrolar completamente o cabo de alimentação do aparelho.
- Nunca ligar o aparelho sem antes ter enchido a cuba de óleo.
- Não utilizar o aparelho se o dispositi-

- vo de ligar/desligar não funcionar.
- Não deslocar a fritadeira quando estiver a funcionar ou quando o óleo estiver ainda quente. Com a fritadeira em frio, movê-la pelas pegas.
- Usar a(s) asa(s) para agarrar o transportar o aparelho.
- Não inverter o aparelho enquanto estiver a ser utilizado ou ligado à rede eléctrica.
- Respeitar os níveis MÁXIMO e MÍNIMO.
- Desligar o aparelho da rede eléctrica quando não estiver a ser utilizado e antes de iniciar qualquer operação de limpeza.
- Este aparelho está projectado unicamente para utilização doméstica, não para utilização profissional ou industrial.
- Este aparelho não é um brinquedo. As crianças devem ser vigiadas para garantir que não brincam com o aparelho.
- Este aparelho está projectado para ser utilizado apenas por adultos. Não permitir que seja utilizado por pessoas não familiarizadas com este tipo de produto, pessoas incapacitadas ou crianças.
- Guardar este aparelho fora do alcance de crianças e/ou pessoas incapacitadas.
- Não guardar o aparelho se ainda estiver quente.
- Nunca deixar o aparelho sem vigilância.
- Caso sejam utilizados outros materiais gordurosos em vez de óleo, será necessário derretê-los previamente num recipiente à parte.
- Se o material gorduroso tiver







endurecido na fritadeira, faça alguns furos na gordura sólida para permitir que a água possivelmente retida na gordura saia em forma de vapor ao ser aquecida na temperatura mínima do termostato.

- Se, por qualquer motivo, o óleo se incendiar, desligar a fritadeira da rede eléctrica e apagar o fogo com a tampa, com uma manta ou com um pano grande de cozinha. **NUNCA COM ÁGUA.**

- Pôr o termóstato na posição de mínimo (MIN) não garante o desligar total da fritadeira.

- Qualquer utilização inadequada ou em desacordo com as instruções de utilização pode ser perigosa e anula a garantia e a responsabilidade do fabricante.



### **Modo de emprego**

#### **Notas prévias à utilização:**

- Assegure-se de que retirou todo o material de embalagem do produto.
- Antes de usar o produto pela primeira vez, limpe as partes em contacto com os alimentos tal como se descreve no capítulo de limpeza.

#### **Enchimento de Óleo:**

- Abra a tampa.
- Assegure-se de que o conjunto eléctrico está perfeitamente assente numa superfície.
- Coloque óleo na cuba até à marca que indica o nível MÁXIMO.
- O aparelho não deve funcionar com menos óleo do que o indicado pelo nível MÍNIMO.

#### **Utilização:**

- Feche a tampa. Esta fritadeira não está preparada para fritar com a tampa colocada.
- Retirar a cesta e armar o punho, rodando-o até que as varetas entrem no seu alojamento.
- Antes da primeira utilização, lavar a cesta e a cuba com água e detergente, limpar bem para eliminar restos de detergente e depois secar.
- Ligar o aparelho à rede eléctrica.
- A luz-piloto iluminar-se-á.
- Seleccionar a temperatura de fritura desejada mediante o termostato de regulação. O indicador luminoso, acende-se indicando que o óleo está no processo de aquecimento (com a tampa fechada economiza-se energia).
- Preparar os alimentos a fritar e colocá-los na cesta procurando que não excedam 3/4 da sua capacidade. Deixar secar previamente os alimentos antes de os mergulhar na cuba.
- Caso os alimentos estejam congelados, será necessário descongelá-los previamente. A colocação de alimentos congelados ou com grande quantidade de água na cuba pode provocar uma projecção brusca de óleo para o exterior após escassos segundos.
- Aguardar que a luz-piloto luminosa se desligue, facto que indicará que o aparelho atingiu a temperatura adequada.
- Introduzir lentamente a cesta na cuba para evitar extravasamentos e salpicos.
- Quando a fritura estiver no ponto, levantar a cesta e pendurá-la na





borda da cuba para permitir o escorrimento do excesso de óleo dos alimentos.

- Esvaziar a cesta.
- Mudar o óleo, aproximadamente, cada 15 ou 20 frituras, ou cada 5-6 meses se não se utiliza habitualmente.
- Para minimizar a produção de acrilamida durante o processo de fritura, não deixar que os alimentos adquiram uma cor castanha escura, retirar os restos de alimentos queimados da cuba de óleo e processar os alimentos ricos em amido (como as batatas e cereais) a temperaturas inferiores a 170°C.

#### **Uma vez terminada a utilização do aparelho:**

- Seleccionar a posição mínima (MIN) através do comando selector de temperatura.
- Desligar o aparelho da rede eléctrica.
- Recolher o cabo e colocá-lo no seu alojamento.
- Colocar a cesta dentro da cuba.
- A pega da cesta pode ficar armada ou baixar até ao interior da cesta, pressionando lateralmente as varetas e dobrando a pega.
- Feche a tampa.

#### **Compartimento do cabo**

- Este aparelho dispõe de um alojamento para o cabo de ligação à corrente, situado na parte traseira.

#### **Asa(s) de Transporte:**

Este aparelho dispõe de uma asa na sua parte lateral para o transporte ser

fácil e cómodo.

#### **Conselhos práticos:**

- Para retirar os odores do óleo frite alguns pedaços de pão.
- Nos alimentos que contenham muita água, é melhor e mais rápido realizar duas frituras com menos quantidade do que uma única fritura. Assim, evitase o risco de salpicos e desbordamentos.
- Para conseguir uma fritura uniforme e estaladiça, poder-se-á utilizar o método de «fritura em dois tempos». Este sistema consiste em realizar uma primeira fritura até que os alimentos estejam bem cozidos, e depois fazer uma segunda fritura para dourar os alimentos, com o óleo bem quente.
- É aconselhável fritar com azeite de oliva de acidez mínima.
- Não misturar diferentes tipos de óleo.
- Para evitar que as batatas se peguem, é conveniente lavá-las antes de as fritar.

#### **Protector térmico de segurança:**

- Em caso de sobreaquecimento actuará o dispositivo de segurança térmica e o aparelho deixará de funcionar. Quando isto acontecer, deverá desligar o aparelho da rede eléctrica e deixá-lo arrefecer. Posteriormente, prima o botão de reposição que está situado na parte posterior do conjunto eléctrico com a ponta de uma caneta ou outro objecto semelhante, de modo a preparar de novo o aparelho para o funcionamento (Fig. 1).





### Limpeza

- Desligar o aparelho da rede eléctrica e deixá-lo arrefecer antes de iniciar qualquer operação de limpeza.

- Desmontar o aparelho, seguindo os seguintes passos:

Retirar a tampa

Retirar a cesta e extrair o conjunto eléctrico.

Extrair a cuba.

Verter cuidadosamente o óleo já utilizado da cuba para um recipiente (não deite para o ralo), de acordo com a norma vigente para o tratamento e eliminação de resíduos.

Verter água com sabão para dentro da cuba para a desengordurar.

- Com excepção do conjunto eléctrico e do cabo eléctrico, todas as peças podem ser limpas com detergente e água ou na máquina de lavar louça. Limpar bem para eliminar restos de detergente.

- Limpar o aparelho e o cabo eléctrico com um pano húmido e secá-los de seguida. **NUNCA SUBMERGIR O APARELHO OU O CABO ELÉCTRICO EM ÁGUA OU EM QUALQUER OUTRO LÍQUIDO.**

- Limpar o aparelho com um pano húmido com algumas gotas de detergente e secá-lo de seguida.

- Não utilizar solventes, produtos com um factor pH ácido ou básico como a lixívia nem produtos abrasivos para a limpeza do aparelho.

- Não submergir o aparelho em água ou em qualquer outro líquido nem o coloque abaixo da torneira.

- Se o aparelho não se mantiver lim-

po, a sua superfície pode degradar-se e afectar de forma inextrável a duração da vida do aparelho e conduzir a uma situação de perigo.

- As seguintes peças podem ser lavadas em água quente com sabão ou na máquina de lavar louça (usando um programa suave de lavagem):

- Cesta

- Tampa

- Cuba

- Corpo



### Anomalias e reparação

- Em caso de avaria, levar o aparelho a um Serviço de Assistência Técnica autorizado. Não o tente desmontar ou reparar, já que pode ser perigoso.

- Se a ligação de rede estiver danificada, deve ser substituída e deve agir-se como em caso de avaria.

Para produtos da União Europeia e/ou conforme os requisitos da regulamentação do seu país de origem:

### Ecologia e reciclabilidade do produto

- Os materiais que constituem a embalagem deste aparelho estão integrados num sistema de recolha, classificação e reciclagem. Caso deseje desfazer-se deles, pode utilizar os contentores públicos apropriados para cada tipo de material.

- O produto está isento de concentrações de substâncias que podem ser consideradas nocivas para o ambiente.

- Não esquecer que devem respeitar-se as regulamentações relativas à eliminação deste tipo de contaminante.





Este símbolo significa que se desejar desfazer-se do produto depois de terminada a sua vida útil, deve entregá-lo através dos meios adequados ao

cuidado de um gestor de resíduos autorizado para a recolha selectiva de Resíduos de Equipamentos Eléctricos e Electrónicos (REEE).

Este aparelho cumpre com a Directiva 2006/95/EC de Baixa Tensão e com a Directiva 2004/108/EC de Compatibilidade Electromagnética.



**Friteuse**

**Professional 2/Professional 3/  
Professional 4**



**Geachte klant:**

We danken u voor de aankoop van een product van het merk TAURUS. De technologie, het ontwerp en de functionaliteit, samen met het feit dat het de striktste kwaliteitsnormen overtreft, garanderen u volle tevredenheid voor een lange tijd.

**Beschrijving**

- A Deksel
- B Handvat deksel
- C Thermostaat warmteregelaar
- D Indicatielampje
- E Automatische veiligheidsschakelaar
- F Geleidingsprofielen
- G Controle eenheid
- H Verwarmingselement
- I Mand
- J Handvat uitneembare frituurmand
- K Steuntje voor frituurmand
- L Binnenpan
- M Niveau indicator
- N Romp
- O Ontgrendelingsknop
- P Opbergvak voor de stekker
- Q Netaansluiting
- R Bedieningspaneel



**Adviezen en veiligheidsvoorschriften**

- Neem deze gebruiksaanwijzing aandachtig door voordat u het apparaat in gebruik neemt en bewaar

ze voor latere raadpleging. Het niet naleven en veronachtzamen van deze voorschriften kan een ongeluk tot gevolg hebben.

- Voor het eerste gebruik dient U alle delen van het apparaat die met voedingsmiddelen in aanraking kunnen komen, schoon te maken, zoals aangegeven bij de paragraaf Schoonmaken.

**Gebruiks- of werkomgeving:**

- Plaats het toestel op een effen en stabiel oppervlak, ver verwijderd van warmtebronnen en water.
- Plaats het apparaat ver van brandbare materialen zoals textiel, karton en papier.
- Het apparaat niet aan een programmeertoestel, tijdschakelaar of ander apparaat verbinden dat het apparaat automatisch inschakelt omdat er risico bestaat op brand indien het apparaat afgedekt is of incorrect geplaatst is.

**Elektrische veiligheid:**

- Het apparaat niet gebruiken wanneer het snoer of de stekker beschadigd is.
- Voordat u het apparaat op het stroomnet aansluit, dient u de spanningsgegevens op het typeplaatje te vergelijken met de waarden van het stroomnet.
- Sluit het toestel aan op een aardingssysteem dat minimum 10 ampère aankan.
- De stekker van het apparaat moet geschikt zijn voor het stopcontact. De stekker nooit wijzigen. Geen stekkeradapters gebruiken.



- Als één van de omhulsels van het apparaat kapot gaat, het apparaat onmiddellijk uitschakelen om elektrische schokken te vermijden.
- Het apparaat niet gebruiken wanneer het gevallen is, wanneer er zichtbare schade is, of indien er een lek bestaat.
- **WAARSCHUWING:** Het apparaat niet in de buurt van water gebruiken.
- Het stroomsnoer niet forceren.
- Het snoer nooit gebruiken om het apparaat op te tillen, te transporteren of om de stekker uit het stopcontact te trekken.
- Het snoer niet oprollen rond het apparaat.
- Zorg ervoor dat het stroomsnoer niet gekneld of geknikt geraakt.
- Zorg ervoor dat het stroomsnoer niet in contact komt met de hete oppervlakken van het apparaat.
- Check de staat van de elektriciteitskabel. Kapotte kabels of kabels die in de war zijn vergroten het risico op elektrische schokken.
- De stekker niet met natte handen aanraken.

#### **Persoonlijke veiligheid:**

- Tijdens gebruik de metalen delen of het motorlichaam niet aanraken; dit kan brandwonden veroorzaken.
- De temperatuur van de oppervlakken kan brandwonden veroorzaken als het apparaat in werking is.

#### **Gebruik en onderhoud:**

- Vóór het gebruik, het stroomsnoer van het apparaat volledig afrollen.
- Sluit de friteuse nooit aan zonder eerst de binnenpan met olie te heb-

ben gevuld.

- Het apparaat niet gebruiken als de aan/uitknop niet werkt.
- Verplaats de friteuse niet wanneer ze aanstaat of wanneer de olie nog warm is. Wanneer de friteuse afgekoeld is kan u haar verplaatsen door gebruik te maken van de handgrepen.
- Gebruik het handvat of de handvaten om het apparaat op te tillen of te verplaatsen.
- Het apparaat niet omdraaien terwijl het in gebruik is of aangesloten is op het stroomnet.
- Respecteer het MAXIMUM- en MINIMUM-niveau.
- De stekker van het apparaat uittrekken als het niet gebruikt wordt en alvorens over te gaan tot het reinigen, tot enige regelingen.
- Dit apparaat is bedoeld voor huishoudelijk gebruik, niet voor professioneel of industrieel gebruik.
- Dit apparaat is geen speelgoed. De kinderen moeten in het oog gehouden worden om te verzekeren dat ze niet met het apparaat spelen.
- Dit apparaat is bedoeld voor gebruik door volwassenen. Laat niet toe dat het apparaat gebruikt wordt door gehandicapten, kinderen of door personen die niet vertrouwd zijn met dit type producten.
- Dit apparaat opbergen buiten het bereik van kinderen en/of gehandicapten.
- Het apparaat niet opbergen als het nog warm is.
- Het apparaat altijd onder toezicht gebruiken.
- Indien frituurvet in plaats van frituurolie wordt gebruikt, dient dit vooraf





eerst in een aparte pan te worden gesmolten.

- Indien het vet in de friteuse hard is geworden, dient u een paar gaatjes in het harde vet te maken omhet water dat zich nog in het vet bevindt, te doen verdampen door het op de minimumtemperatuur van de thermostaat te verwarmen.

- Indien, om gelijk welke reden, de olie vuur zou vatten, moet u de stekker van de friteuse uit het stopcontact halen en het vuur doven met het deksel, een deken of een groot keukendoek. **PROBEER NOOIT HET VUUR TE DOVEN MET WATER.**

- De thermostaatregelaar op de minimum positie (MIN) draaien garandeert niet dat de friteuse permanent is uitgeschakeld.

- Een onjuist gebruik, of een gebruik dat niet overeenstemt met de gebruiksaanwijzing, kan gevaar inhouden en doet de garantie en de aansprakelijkheid van de fabrikant teniet.



### **Gebruiksaanwijzing**

#### **Alvorens het gebruik:**

- Verzeker U ervan dat al het verpakkingsmateriaal van het produkt verwijderd is.

- Voor het eerste gebruik dient U alle delen van het apparaat die met voedingsmiddelen in aanraking kunnen komen, schoon te maken, zoals aangegeven bij de paragraaf Schoonmaken.

#### **Olie vullen:**

- Open het deksel.

- Zorg ervoor dat het elektrische apparaat juist is geplaatst.

- Giet olie in de binnenpan tot aan het MAXIMUM-niveau (Abf).

- Het apparaat dient niet gebruikt te worden met minder olie dan aangegeven met het vulstreepje MINIMAL.

#### **Gebruik:**

-Verwijder de klep Deze friteuse is niet geschikt om met gesloten deksel te gebruiken.

-Haal de mand uit de friteuse en monteer het handvat. Beweeg het handvat tot de stangen in hun vak klikken.

-Alvorens u het toestel de eerste maal gebruikt, wast u de mand en de bak met water en reinigingsmiddel, spoelt u alles goed uit om zeepresten te verwijderen en droogt u alles af.

- Zorg dat de elektriciteitsaansluiting stevig aangesloten is in het apparaat.

- Het lampje zal oplichten.

- Selecteer de gewenste baktemperatuur door middel van de thermostaatregelaar. Het controlelampje gaat branden en geeft aan dat de olie aan het verwarmen is (sluit het deksel om energie te besparen).

- Maak het te bakken voedsel klaar en plaats het in de mand ervoor zorgend dat het niet verder komt dan 3/4 van haar capaciteit. Laat het voedsel uitlekken alvorens het in de binnenpan te dompelen.

- Indien het voedsel bevroren is, moet het eerst worden ontdooid. Indien u bevroren voedsel of voedsel met een hoog watergehalte in de binnenpan





brengt, kan na een paar seconden plots olie naar buiten spuiten.

- Wacht tot het waarschuwingslampje uit gaat. Dit geeft aan dat het apparaat de gewenste temperatuur bereikt heeft.

- Introduceer de mand langzaam in de binnenpan om overlopen en spatten te vermijden.

- Wanneer het baksel klaar is kan u de mand omhoog heffen en haar op de rand van de binnenpan hangen om ervoor te zorgen dat het baksel uitlekt en het teveel aan olie van het voedsel lekt.

- Leeg het frituurmandje.

- Ververs de olie ongeveer elke 15 of 20 bakfels, of elk 5-6 maanden indien u de friteuse niet regelmatig gebruikt.

- Om de vorming van acrylamide te minimaliseren tijdens het frituren, vermijdt u het bereiken van een donkerbruine kleur in het gefrituurde voedsel, verwijdert u resten uit de oliebak en frituurt u voedsel dat rijk is aan proteïnen (zoals aardappelen en maïs) niet op een temperatuur hoger dan 170°C.

#### **Na gebruik van het apparaat:**

- Kies de laagste stand (MIN) van de thermostaatknop.

- Haal de stekker uit het stopcontact.

- Rol de kabel op en berg deze op in het hiervoor voorziene opbergvak.

- Plaats de mand in de bak.

- Het handvat mag u uitgeklaapt laten. U kan het ook naar binnen vouwen door op de zijkant van de stangen

te drukken en het handvat om te draaien.

- Sluit het deksel.

#### **Snoervak**

- Dit apparaat beschikt aan de achterkant over een opbergvak voor de voedingskabel.

#### **Handvat(en) voor verplaatsen:**

Dit apparaat beschikt over een handvat aan de bovenzijde om het transport gemakkelijk en comfortabel te maken.

#### **Praktische tips:**

- Om de olie te ontgeuren kunt u een paar stukjes brood frituren.

- Voor etenswaren die veel water bevatten is het beter en sneller ze in twee keer in kleinere hoeveelheden dan in één keer te frituren. Hierdoor wordt de kans op spetten en overlopen ook voorkomen.

- Om gelijkmatig gebakken en knapperig voedsel te bekomen, kunt u de "tweefasenmethode" toepassen. Dit systeem bestaat erin het voedsel een eerste keer te bakken tot het bijna klaar is, en daarna nogmaals, met flink hete olie, om het een goudbruine kleur te geven.

- Het is raadzaam te bakken met olijfolie met een laag zuurgehalte.

- Meng geen olie van verschillende kwaliteit.

- Was de aardappelen vóór het bakken om te vermijden dat ze aan elkaar gaan plakken.







### Thermische beveiliging:

- Bij oververhitting wordt het thermische veiligheidsmechaniek in werking gesteld en zal het apparaat stoppen. Wanneer dit gebeurt dient U de stekker van het apparaat uit het stopcontact te halen en het af laten koelen. Daarna drukt U, met een pennepunt of een ander scherp voorwerp op de resetknop op de achterkant van het apparaat, zodat het apparaat weer in werking gesteld wordt. (Abf. 1).



### Reiniging

- Trek de stekker van het apparaat uit en laat het afkoelen alvorens het te reinigen.

- Om het apparaat uit elkaar te halen volgt U de volgende stappen:

Verwijder de klep

Verwijder de mand en de elektrische eenheid.

Verwijder de pan

Giet de gebruikte olie voorzichtig in een bak (niet in de gootsteen) en volg de regels voor afvalverwijdering en verwerking.

Gebruik water met afwasmiddel om het bakje te ontvetten.

- Behalve de stroomeenheid en de hoofdverbinding kunnen alle onderdelen met schoonmaakmiddel en water of met afwasmiddel worden schoongemaakt. Goed afspoelen om eventuele resten van het afwasmiddel te verwijderen.

- Maak het elektrische gedeelte en het koppelstuk eerst schoon met een vochtige doek en laat deze daarna goed drogen. DE DELEN NOOIT IN

### WATER OF EEN ANDERE VLOEISTOF ONDERDOMPELEN.

- Maak het apparaat schoon met een vochtige doek met een paar druppels afwasmiddel en maak het apparaat daarna goed droog.

- Gebruik geen oplosmiddelen of producten met een zure of basische pH, zoals bleekwater, noch schuurmiddelen, om het apparaat schoon te maken.

- Dompel het apparaat niet onder in water of een andere vloeistof en houd het niet onder de kraan.

- Indien het apparaat niet goed onderhouden wordt, kan dit zorgen voor beschadiging van het oppervlak en kan dit de levensduur van het apparaat onverbidlijk aantasten en tot een gevaarlijke situatie leiden.

- De volgende onderdelen mogen met warm zeepwater schoongemaakt worden of in de vaatwasser geplaatst worden (op een zacht wasprogramma):

- Mand
- Deksel
- Binnenpan
- Romp



### Defecten en reparatie

- Bij een defect, moet u het apparaat naar een erkende technische dienst brengen. Probeer het apparaat niet zelf te demonteren of te repareren, want dit kan gevaarlijk zijn.

- Als de elektriciteitsaansluiting beschadigd is, moet deze vervangen worden zoals bij een defect.





Voor produkten afkomstig uit de Europese Unie en/of indien de wetgeving van het land waaruit het produkt afkomstig is dit vereist:

### **Milieuvriendelijkheid en recycleerbaarheid van het product**

- De verpakking van dit apparaat bestaat uit gerecycleerd materiaal. Als u zich van dit materiaal wenst te ontdoen, kunt u gebruik maken van de openbare containers die voor ieder type materiaal geschikt zijn.
- Het product bevat geen concentraties materialen die schadelijk zijn voor het milieu.
- Het apparaat bevat of kan olie bevatten. Als u zich van deze vervuilende stof wenst te ontdoen dient u rekening te houden met de geldende voedingsnormen.



Dit symbool betekent dat indien u zich van dit product wilt ontdoen als het eenmaal versleten is, het product naar een erkende afvalverwerker dient te brengen die voor de selectieve ophaling van Afgedankte Elektrische en Elektronische Apparatuur (AEEA).

Dit apparaat voldoet aan de Laagspanningsrichtlijn 2006/95/EG en de richtlijn 2004/108/EG inzake elektromagnetische compatibiliteit.



**Frytkownica  
Professional 2/Professional 3/Profes-  
sional 4**



**Szanowny Kliencie,**

Serdecznie dziękujemy za zdecydowanie się na zakup sprzętu gospodarstwa domowego marki TAURUS.

Jego technologia, forma i funkcjonalność, jak również fakt, że spełnia on wszelkie normy jakości, dostarczy Państwu pełnej satysfakcji przez długi czas.

**Opis**

- A Przykrywka
- B Uchwyt przykrywki
- C Termostat
- D Lampka kontrolna
- E Przełącznik bezpieczeństwa
- F Prowadnice
- G Panel kontrolny
- H Grzałka
- I Koszyk
- J Rączka koszyka
- K Uchwyt do oparcia koszyka
- L Miska
- M Wskaźnik poziomu oleju
- N Korpus
- O Przycisk reset
- P Przegroda na kabel sieciowy
- Q Wtyczka
- R Uchwyt panelu bezpieczeństwa



**Wskazówki i ostrzeżenia dotyczące  
bezpiecznego użytkowania**

- Przeczytać uważnie instrukcję przed uruchomieniem urządzenia i zachować ją w celu późniejszych konsultacji. Niedostosowanie się i nieprzestrzeganie niniejszych instrukcji może prowadzić do wypadku.

- Przed pierwszym użyciem należy umyć wszystkie części urządzenia, które mogą mieć kontakt z pokarmami, postępując zgodnie z instrukcją.

**Otoczenie użycia i pracy:**

- Umieścić urządzenie na powierzchni płaskiej, stabilnej, z dala od źródeł gorąca i chronić przed ochlapaniem wodą.

- Umieścić urządzenie z daleka od materiałów łatwopalnych, takich jak tkaniny, karton, papier...

- Nie stosować urządzenia połączonego z programatorem, regulatorem czasowym lub innym urządzeniem podłączającym urządzenie automatycznie, ponieważ istnieje ryzyko pożaru, jeśli urządzenie jest pokryte lub umieszczone niewłaściwie.

**Bezpieczeństwo elektryczne:**

- Nie używać urządzenia, gdy kabel elektryczny lub wtyczka jest uszkodzona.

- Przed podłączeniem maszyny do sieci, sprawdzić czy napięcie wskazane na tabliczce znamionowej odpowiada napięciu sieci.

- Podłączyć urządzenie do gniazdka z uziemieniem o natężeniu, co najmniej 10 amperów.

- Wtyczka urządzenia powinna być zgodna z podstawą elektryczną gniazdka. Nie zmieniać nigdy wtyczki. Nie używać przejściówek dla wtyczki.

- Jeśli popęką jakiś element obudowy urządzenia, natychmiast wyłączyć urządzenie z prądu, aby uniknąć porażenia prądem.

- Nie używać urządzenia, jeśli ono upadło czy kiedy występują widoczne oznaki uszkodzenia, albo jeśli istnieją wycieki.

- **OSTRZEŻENIE:** Nie używać urządzenia w pobliżu wody.

- Nie napinać elektrycznego kabla połączeń. Nie używać nigdy kabla ele-



krtycznego do podnoszenia, przenoszenia ani wyłączania urządzenia.

- Nie zwiąć kabla elektrycznego podłączenia wokół urządzenia.
- Nie pozostawiać, by kabel elektryczny podłączenia został schwytyany lub pomarszczony.
- Kabel podłączeniowy nie może być w kontakcie z gorącymi powierzchniami urządzenia.
- Sprawdzać stan elektrycznego kabla połączeń. Uszkodzone czy zaplątane kable zwiększają ryzyko porażenia prądem.
- Nie dotykać wtyczki mokrymi rękoma.

#### **Bezpieczeństwo osobiste:**

- Nie dotykać metalowych części ani korpusu urządzenia w trakcie jego działania, jako że może to doprowadzić do poparzeń.
- Temperatura dostępnych powierzchni może ulec podniesieniu, kiedy urządzenie jest podłączone do sieci.

#### **Używanie i konserwacja:**

- Przed każdym użyciem, rozwinąć całkowicie kabel zasilania urządzenia.
- Nie podłączać nigdy urządzenia przed napełnieniem miski olejem.
- Nie używać urządzenia, jeśli nie działa przycisk włączania ON/OFF.
- Nie przemieszczać urządzenia w momencie, kiedy jest włączone lub, kiedy znajdujący się w nim olej jest jeszcze gorący. Przenosić frytkownicę, kiedy jest zimna za pomocą uchwytych (Rys).
- Do transportu używać zawsze specjalnie do tego przeznaczonych uchwytów.
- Nie przekręcać urządzenia, kiedy jest ono w użyciu lub kiedy jest podłączone do sieci.
- Przestrzegać poziomów MAX i MIN.
- Wyłączać urządzenie z prądu, jeśli nie jest ono używane i przed przystąpieniem do jakiegokolwiek czyszczenia.

- Urządzenie to zaprojektowane zostało wyłącznie do użytku domowego, a nie do użytku profesjonalnego czy przemysłowego.

- To urządzenie nie jest zabawką. Dzieci powinny pozostać pod czujną opieką w celu zagwarantowania iż nie bawią się urządzeniem.

- Urządzenie skonstruowane do obsługi przez osoby dorosłe. Nie dopuszczać, by korzystały z niego osoby niezapoznane z tego typu produktem, osoby niepełnosprawne ani dzieci.

- Przechowywać to urządzenie w miejscu niedostępnym dla dzieci i/lub osób niepełnosprawnych.

- Nie umieszczać żelazka w pudełku, szafie etc. jeśli jest gorące.
- Nie pozostawiać włączonego urządzenia bez nadzoru.
- W przypadku stosowania tłuszczu zamiast oleju, rozpuścić go wcześniej w oddzielnym naczyniu.

- Jeśli tłuszcz zgęstniał w naczyniu, zrobić kilka dziurek w stałym tłuszczu w celu wypuszczenia wody, która została zatrzymana w tłuszczu, by mogła ona wypłynąć strumieniem przy podgrzewaniu przy minimalnej temperaturze termostatu.

- Jeśli z jakiegokolwiek powodu olej zapaliłby się, wyłączyć urządzenie z sieci i stłumić ogień używając pokrywy, przykrywkę lub dużej szmaty kuchennej. NIGDY NIE STOSOWAĆ WODY.

- Ustawienie pokrętki termostatu na wartość minimalną (MIN), nie powoduje stałego wyłączenia frytkownicy.

- Wszelkie niewłaściwe użycie lub niezgodne z instrukcją obsługi może doprowadzić do niebezpieczeństwa, anulując przy tym gwarancję i odpowiedzialność producenta.





## Instrukcja obsługi

### Uwagi przed pierwszym użyciem:

- Upewnić się, że z opakowania zostały wyjęte wszystkie elementy urządzenia.
- Przed pierwszym użyciem należy umyć wszystkie części urządzenia, które mogą mieć kontakt z pokarmami, postępując zgodnie z instrukcją.

### Wlewanie oleju:

- Otworzyć pokrywę
- Upewnić się, że całość urządzenia jest poprawnie ustawiona w bazie.
- Wlać olej do znaku poziomu MAKSYMALNEGO w misce.
- Nie można używać urządzenia, jeśli ilość oleju jest poniżej znaku poziomu MINIMALNEGO.

### Użycie:

- Zdjąć pokrywę Urządzenie nie jest zaprojektowane do pracy z pokrywą zamkniętą.
- Wyjąć koszyk i założyć rączkę wkładając ją tak, by pręty weszły w osłonę.
- Przed pierwszym użyciem, należy umyć koszyk i zbiornik na olej wodą z mydłem, dobrze opłukać i wysuszyć.
- Podłączyć urządzenie do prądu.
- Lampka kontrolna się.
- Wybrać odpowiednią temperaturę smażenia za pomocą sterownika termostatu. Świełko nagrzewania zapali się na czerwono, co będzie oznaczać, że ma miejsce podgrzewanie oleju (zamknąć pokrywę w celu zaoszczędzenia energii).
- Przygotować potrawy, które mają być smażone i umieścić je w koszyku, upewnić się też, czy nie przekracza się  $\frac{3}{4}$  pojemności koszyka. Przed włożeniem potraw do koszyka pozwolić, by się one

osuszyły.

- Jeżeli są one zamrożone, należy najpierw je odmrozić. Zanurzenie w misce produktów zamrożonych lub z dużą ilością wody może spowodować rozpryskiwanie się oleju przez kilka sekund.

- Zaczekać, aż lampka kontrolna (10) wyłączy się, co oznacza, że urządzenie uzyskało odpowiednią temperaturę.

- Włożyć powoli koszyk do miski w celu uniknięcia przelania i ochlapania.

- Po zakończeniu smażenia, unieść koszyk i umieścić go na podstawie, aby odsączyć nadmiar oleju z pożywienia.

- Opróżnić koszyk.

- Wymieniać olej po około 15 lub 20 smażeniach, lub co 5 – 6 miesięcy, jeśli urządzenie nie jest używane często.

- Aby uniknąć produkcji szkodliwych dla zdrowia związków podczas smażenia, nie wolno doprowadzić, by żywność nabrała ciemno-brązowego koloru, należy zawsze usuwać resztki żywności z pojemnika na olej i nie należy smażyć produktów bogatych w skrobię (jak ziemniaki i produkty zbożowe) w temperaturze wyższej niż 170°C.

### Po zakończeniu używania urządzenia:

- Wybrać pozycję temperatury minimalnej (MIN) używając pokrętła regulacji temperatury.
- Wyłączyć urządzenie z sieci elektrycznej.
- Zwinąć kabel i włożyć go do przegrody na kabel.
- Włożyć koszyk do przegrody.
- Uchwyt koszyka można pozostawić w pozycji poziomej lub złożyć go naciskając na jego podstawę i złożyć.
- Zamknąć pokrywę.

### Osadzenie kabla

- W tylnej części urządzenia znajduje się przegroda na kabel.

### Uchwyt do przenoszenia:

Urządzenie dysponuje uchwytem w górnej części, umożliwiającym jego łatwe i wygodne przenoszenie.

### Zalecenia praktyczne:

- Usmażyć kilka kawałków chleba w celu usunięcia zapachu użytego oleju.
- Niektóre produkty, zawierające dużo wody, lepiej i szybciej jest smażyć na dwa razy i w mniejszych ilościach. Zmniejsza się wówczas ryzyko przelania lub ochlapania się.
- Aby pożywienie było jednolite i chrupiące, lepiej jest użyć funkcji "smażenie na dwa razy". System ten polega na pierwszym smażeniu do momentu, kiedy produkty są dość podsmażone oraz drugim smażeniu w bardzo gorącym oleju, aby nadać im złotego koloru.
- Zaleca się używanie oleju o minimalnej kwasowości.
- Nie mieszać olejów różnych jakości.
- Aby uniknąć sklejanja się ziemniaków zaleca się umyć ich przed smażeniem.

### Ochrona przed przegrzaniem:

- W przypadku przegrzania uruchamiane zostaje zabezpieczenie cieplne i urządzenie przestanie działać. Kiedy będzie to miało miejsce należy wyłączyć urządzenie z prądu i pozostawić do ochłodzenia. Następnie nacisnąć na przycisk ponownego załadowania znajdujący się w tylnej części zespołu elektrycznego końcówką długopisu lub podobnego przedmiotu w celu ponownego uruchomienia urządzenia (Rys. 1).



### Czyszczenie

- Odłączyć urządzenie z sieci i pozostawić aż do ochłodzenia przed przystąpieniem do jakiegokolwiek czyszczenia.
- Zdemontować urządzenie postępując jak niżej:
  - Zdjąć pokrywę
  - Wyjąć koszyczek i wyjąć zespół elektryczny
  - Wyjąć pojemnik
- Przelać ostrożnie używany już olej z miski do naczynia (nie do frytkownicy), według obowiązującej normy obróbki i eliminowania ścieków.

### Wlać wodę ze środkiem czyszczącym do wiadra w celu usunięcia tłuszczu.

- Wszystkie części urządzenia oprócz części elektrycznych, można myć wodą ze środkiem czyszczącym lub w zmywarce. Dobrze spłukać, by usunięty został całkowicie pozostający środek czyszczący.
- Zczyścić zespół elektryczny i wtyczkę wilgotną ściereczką i po czym zaraz wysuszyć. **NIE ZANURZAĆ NIGDY W WODZIE ANI W INNEJ CIECZY.**
- Zczyścić urządzenie wilgotną szmatką zmoczoną kilkoma kroplami płynu i następnie osuszyć.
- Nie używać do czyszczenia urządzenia rozpuszczalników, ni produktów z czynnikiem PH takich jak chlor, ani innych środków żrących.
- Nie zanurzać urządzenia w wodzie ni innej cieczy, nie wkładać pod kran.
- Jeśli urządzenie nie jest utrzymywane w odpowiednio dobrym stanie czystości, jego powierzchnia może się niszczyć i wpływać w sposób niedający się powstrzymać na okres trwałości



urządzenia oraz prowadzić do niebezpiecznych sytuacji.

- Poniższe części można myć w ciepłej wodzie z mydłem lub w zmywarce (ustawiając najniższy program):

- Koszyk
- Przykrywka
- Miska
- Korpus



### Nieprawidłowości i naprawa

- W razie awarii zanieść urządzenie do autoryzowanego Serwisu Technicznego. Nie próbować rozbierać urządzenia ani go naprawiać, ponieważ może to być niebezpieczne.

- Jeśli uszkodzone jest połączenie sieci, powinno być wymienione, postępować jak w przypadku awarii.

Dla urządzeń wyprodukowanych w Unii Europejskiej i w przypadku wymagań prawnych obowiązujących w danym kraju:

### Ekologia i zarządzanie odpadami

- Materiały, z których wykonane jest opakowanie tego urządzenia, znajdują się w ramach systemu zbierania, klasyfikacji oraz ich odzysku. Jeżeli chcecie Państwo się ich pozbyć, należy umieścić je w kontenerze przeznaczonym do tego typu materiałów.

- Produkt nie zawiera koncentracji substancji, które mogłyby być uznane za szkodliwe dla środowiska.

- Należy zastosować się do praw regulujących usuwanie tego typu zanieczyszczeń.



Symbol ten oznacza, że jeśli chcecie się Państwo pozbyć tego produktu po zakończeniu okresu jego użytkowania, należy go przekazać przy zastosowaniu określonych środków do autoryzowanego podmiotu zarządzającego odpadami w celu przeprowadzenia selektywnej zbiórki Odpadów Urządzeń Elektrycznych i Elektronicznych (WEEE).

Urządzenie spełniające wymogi Ustawy 2006/95/EC o Niskim Napięciu i Ustawy 2004/108/EC o Zgodności Elektromagnetycznej.



## Φριτζά Professional 2/Professional 3/ Professional 4



### Εκλεκτέ μας πελάτη:

Σε ευχαριστούμε που αποφάσισες την αγορά μιας ηλεκτρικής οικιακής συσκευής της μάρκας TAURUS.

Με την τεχνολογία, το σχέδιο και τη λειτουργικότητά της, μαζί με το γεγονός ότι ξεπερνά τις αυστηρότερες προδιαγραφές ποιότητας θα μείνεις απόλυτα ικανοποιημένος για πολύ καιρό.

### Περιγραφή

- A Καπάκι
- B Λαβή σκεπάσματος
- C Θερμοστάτης ρύθμισης της θερμοκρασίας
- D Ενδεικτική λυχνία
- E Αυτόματος διακόπτης παύσης ασφαλείας
- F Διατομές οδηγού
- G Μονάδα ελέγχου
- H Στοιχείο θέρμανσης
- I Κάδος
- J Χειρολαβή του κάδου
- K Στήριξη για τον κάδο
- L Λεκάνη
- M Δείκτης της στάθμης
- N Σώμα
- O Κουμπί για επαναλειτουργία
- P Υποδοχή της σύνδεσης στο δίκτυο
- Q Σύνδεση δικτύου
- R Στήριξη της μονάδας ελέγχου



### Συμβουλές και προειδοποιήσεις ασφαλείας

- Διαβάστε προσεκτικά αυτό το φυλλάδιο οδηγιών πριν θέσετε σε λειτουργία τη συσκευή και φυλάξτε το για μελλοντικές

αναφορές. Εάν δεν διαβάσετε και δεν τηρήσετε αυτές τις οδηγίες μπορεί να προκληθεί ατύχημα.

- Πριν χρησιμοποιήσετε το προϊόν για πρώτη φορά, καθαρίστε τα τμήματα που έρχονται σε επαφή με τρόφιμα όπως ακριβώς περιγράφετε στο παράρτημα Καθαρισμού.

### Περιβάλλον εργασίας ή χρήσης:

- Τοποθετήστε τη συσκευή σε ομαλή και σταθερή επιφάνεια, ανθεκτική στις υψηλές θερμοκρασίες, μακριά από άλλες πηγές θερμότητας και πιθανά πιτσιλίσματα νερού.

- Η συσκευή να είναι μακριά από το όποιο καύσιμο υλικό, έτσι όπως είναι τα υφάσματα, χαρτόνια, χαρτιά...κλπ.

- Μην χρησιμοποιείτε την συσκευή με έναν προγραμματιστή, χρονοδιακόπτη ή άλλο μηχανισμό που συνδέει την συσκευή αυτομάτως, μιας και υπάρχει κίνδυνος φωτιάς εάν η συσκευή είναι καλυμμένη ή λάθος τοποθετημένη.

### Ηλεκτρική ασφάλεια:

- Μην χρησιμοποιείτε την συσκευή όταν έχει βλάβη το καλώδιο ή τη πρίζα.

- Πριν συνδέσετε τη συσκευή στο δίκτυο, βεβαιωθείτε ότι η τάση που υποδεικνύεται στην πλακέτα χαρακτηριστικών ταιριάζει με την τάση δικτύου.

- Συνδέστε τη συσκευή στην παρεχόμενη βάση με γείωση και που υποστηρίζει τουλάχιστον 10 Αμπέρ.

- Το βύσμα της συσκευής πρέπει να ταιριάζει με την ηλεκτρική βάση της παροχής ηλεκτρικού ρεύματος. Μην τροποποιήσετε ποτέ το βύσμα. Μην χρησιμοποιείτε αντάπτορες βύσματος.

- Αν σπάσουν κάποια από τα περιτυλίγματα της συσκευής





αποσυνδέστε αμέσως την συσκευή από το ηλεκτρικό δίκτυο για να αποφύγετε πιθανή ηλεκτροπληξία.

- Μην χρησιμοποιείτε την συσκευή εάν έχει πέσει, εάν υπάρχουν ορατά σημάδια ζημιάς ή εάν υπάρχει διαρροή.

- ΠΡΟΕΙΔΟΠΟΙΗΣΗ: Μην χρησιμοποιείτε την συσκευή κοντά σε νερό

- Μην πιέζετε το ηλεκτρικό καλώδιο. Μην χρησιμοποιείτε ποτέ το καλώδιο για να σηκώσετε, να μεταφέρετε ή να αποσυνδέσετε την συσκευή.

- Μην περιτυλίγετε το ηλεκτρικό καλώδιο σύνδεσης γύρω από την συσκευή.

- Μην αφήσετε το ηλεκτρικό καλώδιο σύνδεσης να μπερδευτεί ή να ζαρώσει

- Μην αφήνετε το καλώδιο παροχής ηλεκτρισμού να έρχεται σε επαφή με τις καυτές επιφάνειες της συσκευής.

- Ελέγξτε την κατάσταση του ηλεκτρικού καλωδίου σύνδεσης. Τα ανακατωμένα καλώδια ή αυτά που έχουν βλάβη αυξάνουν τον κίνδυνο να σας χτυπήσει το ηλεκτρικό ρεύμα.

- Μην αγγίζετε την πρίζα σύνδεσης με βρεγμένα χέρια.

#### **Προσωπική ασφάλεια:**

- Όταν είναι σε λειτουργία, μην αγγίζετε τα μεταλλικά μέρη ή τον κορμό της συσκευής, γιατί μπορούν να προκαλέσουν εγκαύματα.

- Όταν η συσκευή είναι σε λειτουργία, η θερμοκρασία των προσβάσιμων επιφανειών μπορεί να είναι υψηλή.

#### **Χρήση και προσοχή:**

- Πριν από κάθε χρήση, ξετυλίξτε εντελώς το καλώδιο τροφοδοσίας της συσκευής.

- Ποτέ μη συνδέετε τη συσκευή χωρίς να έχετε γεμίσει προηγουμένως τη λεκάνη λαδιού.

- Μην χρησιμοποιείτε την συσκευή αν δεν λειτουργεί ο μηχανισμός λειτουργίας/παύσης.

- Μην μετατοπίζετε τη συσκευή όταν λειτουργεί ή όταν το λάδι είναι ακόμα καυτό. Όταν η φριτζά είναι κρύα, μεταφέρετέ τη από τις χειρολαβές.

- Χρησιμοποιείτε την/τις λαβή/λαβές για να πιάνετε ή μεταφέρετε την συσκευή.

- Μην αναποδογυρίσετε την συσκευή όταν αυτή είναι σε χρήση ή συνδεδεμένη με το ηλεκτρικό δίκτυο.

- Τηρείτε τη ΜΕΓΙΣΤΗ ΚΑΙ ΕΛΑΧΙΣΤΗ στάθμη.

- Αποσυνδέστε την συσκευή από το ρεύμα, όταν δεν την χρησιμοποιείτε και πριν από την πραγματοποίηση οποιασδήποτε ενέργειας καθαρισμού.

- Αυτή η συσκευή έχει σχεδιαστεί μόνο για οικιακή χρήση και όχι για επαγγελματική ή βιομηχανική.

- Αυτή η συσκευή δεν είναι ένα παιχνίδι. Τα παιδιά θα πρέπει να επιβλέπονται ώστε να είστε σίγουροι πως δεν παίζουν με τη συσκευή.

- Αυτή η συσκευή προορίζεται για χρήση από ενήλικες. Μην επιτρέψετε να την χρησιμοποιήσουν άτομα που δεν είναι εξοικειωμένα με αυτού του είδους τα προϊόντα, παιδιά ή άτομα με ειδικές ανάγκες.

- Κρατήστε αυτήν την συσκευή μακριά από τα παιδιά και/ή από άτομα με ειδικές ανάγκες.

- Να μην φυλάτε την συσκευή, εάν είναι ακόμα ζεστή.

- Η συσκευή να χρησιμοποιείται πάντα υπό επίβλεψη.

- Αν χρησιμοποιείτε λίπη αντί για λάδι, πρέπει να τα διαλύσετε προηγουμένως σε ξεχωριστό δοχείο.

- Αν τα λίπη έχουν σκληρύνει στον κάδο





της συσκευής, κάντε μερικές τρύπες στα υγρά λίπη για να επιτρέψετε το νερό που μπορεί να έχει παραμείνει στα λίπη να βγει ως ατμός μόλις θερμανθεί με την ελάχιστη θερμοκρασία του θερμοστάτη.

- Αν για οποιοδήποτε λόγο το λάδι πάρει φωτιά, αποσυνδέστε τη συσκευή από το ρεύμα και σβήστε τη φωτιά με το καπάκι, με μια κουβέρτα, ή με ένα μεγάλο πανί κουζίνας. **POTE ME NEPO.**

- Τοποθετήστε το θερμοστατικό διακόπτη στη θέση ελάχιστο (MIN), δεν εξασφαλίζει τη μόνιμη αποσύνδεση της φριτέζας.

- Οποιαδήποτε μη κατάλληλη χρήση ή μη σύμφωνη με τις οδηγίες χρήσεις μπορεί να είναι επικίνδυνη, ακυρώνει την εγγύηση και την ευθύνη του κατασκευαστή.



## Οδηγίες χρήσης

### Σημειώσεις πριν την χρήση:

- Βεβαιωθείτε ότι έχετε αποσύρει όλα τα υλικά συσκευασίας του προϊόντος.

- Πριν χρησιμοποιήσετε το προϊόν για πρώτη φορά, καθαρίστε τα τμήματα που έρχονται σε επαφή με τρόφιμα όπως ακριβώς περιγράφεται στο παράρτημα Καθαρισμού.

### Γέμισμα με Λάδι:

- Ανοίξτε το κάλυμμα.

- Βεβαιωθείτε ότι η διάταξη ρεύματος να είναι σταθεροποιημένη καλά.

- Ρίξτε λάδι στη λεκάνη μέχρι το σημείο που δείχνει τη ΜΕΓΙΣΤΗ στάθμη.

- Η συσκευή δεν πρέπει να λειτουργεί με λιγότερο λάδι από αυτό που υποδεικνύεται ως ΕΛΑΧΙΣΤΗ στάθμη.

### Χρήση:

- Βγάλετε το σκέπασμα. Η φριτέζα αυτή δεν είναι σχεδιασμένη για να τηγανίζει με το καπάκι κάτω.

- Βγάλετε το καλάθι και τοποθετήστε το χερούλι του, κάνοντας το να περιστραφεί μέχρι να μπουν οι λαβές στην θέση τους.

- Πριν από την πρώτη χρήση, να πλύνετε με νερό και απορρυπαντικό το σκέπασμα, τον κάδο και το καλάθι. Να ξεβγάλετε καλά, για να φύγουν τα κατάλοιπα απορρυπαντικού κι ύστερα στεγνώστε.

- Συνδέστε την συσκευή στο ηλεκτρικό κύκλωμα.

- Η κόκκινη ενδεικτική λυχνία.

- Επιλέξτε την επιθυμητή θερμοκρασία τηγανίσματος από το θερμοστατικό διακόπτη ρύθμισης. Η ενδεικτική λυχνία κόκκινη, το οποίο σημαίνει ότι το λάδι είναι σε διαδικασία θέρμανσης (με το καπάκι κλειστό εξοικονομείται ενέργεια).

- Προετοιμάστε τις τροφές για τηγάνισμα και τοποθετήστε τις στον κάδο προσπαθώντας να μην ξεπερνούν τα Υ της χωρητικότητάς του. Αφήστε να στραγγίξουν πρώτα οι τροφές πριν τις βυθίσετε στη λεκάνη.

- Οδηγίες χρήσης Αν οι τροφές είναι κατεψυγμένες, πρέπει πρώτα να τις αποψύξετε. Αν βάλετε τροφές κατεψυγμένες ή μεγάλης περιεκτικότητας νερού στη λεκάνη μπορεί να εκτοξευτεί το λάδι απότομα προς τα έξω μέσα σε λίγα δευτερόλεπτα. Μετά το τηγάνισμα Πρακτικές συμβουλές.

- Περιμένετε μέχρι που να σβήσει η φωτεινή λυχνία, κάτι που σημαίνει ότι η συσκευή έχει φτάσει στην επιθυμητή θερμοκρασία.

- Βάλτε σιγά-σιγά τον κάδο στη λεκάνη για να αποφύγετε υπερχειλίσσεις και πιτσιλιές. Κατά την κρίση σας,





- Όταν το τηγάνισμα τελειώσει, ανασηκώστε τον κάδο και κρεμάστε τον στη βάση του ώστε να αποστραγγιστεί το πλεόνασμα λαδιού από τις τροφές.

- Αδειάστε τον κάδο.

- Αλλάζετε λάδι περίπου κάθε 15 ή 20 τηγανίσματα, ή κάθε 5-6 μήνες αν δεν το χρησιμοποιείτε συχνά.

- Για να ελαχιστοποιηθεί η παραγωγή ακρυλαμίδιου κατά την διαδικασία τηγανίσματος, μην αφήνετε τα τρόφιμα να αποκοτούν ένα σκούρο καφέ χρώμα. Αποσύρτε τα κατάλοιπα των καμένων τροφίμων από την λεκάνη λαδιού, ενώ οι πλούσιες σε άμυλο τροφές (όπως π.χ. πατάτες και δημητριακά) να ψήνονται σε θερμοκρασίες κάτω από 170 °C.

#### **Μόλις σταματήσετε να χρησιμοποιείτε την συσκευή:**

- Διαλέξτε την θέση ελάχιστου (MIN), δια μέσω της διάταξης ελέγχου θερμοκρασίας.

- Βγάλετε το σίδερο από την πρίζα λήψης ρεύματος.

- Μαζέψτε το καλώδιο και βάλτε το στην υποδοχή του καλωδίου.

- Βάλετε το καλάθι μέσα στον κάδο.

- Η λαβή από το καλάθι μπορεί να μείνει οπλισμένη ή μπορεί να διπλωθεί προς το εσωτερικό του καλαθιού, πιέζοντας πλαγίως επάνω στις ράβδους χειρισμού και κάνοντας το να γυρίσει.

- Κλείστε το καπάκι.

#### **Θέση καλωδίου**

- Αυτή η συσκευή διαθέτει μια υποδοχή για το καλώδιο σύνδεσης στο ρεύμα, που βρίσκεται στο πίσω της μέρος.

#### **Λαβή μεταφοράς:**

Η συσκευή διαθέτει μια λαβή στο άνω της μέρος, για να γίνεται ευκολότερη και πιο άνετη η μεταφορά της.

#### **Πρακτικές συμβουλές:**

- Για να μη μυρίζει το λάδι μπορείτε να τηγανίσετε μερικά κομμάτια ψωμί:

- Σε τροφές που περιέχουν πολύ νερό είναι καλύτερο και πιο γρήγορο να τηγανίσετε δύο φορές μικρότερη ποσότητα τροφών παρά μία. Έτσι μειώνεται ο κίνδυνος πιτσιλίσματος και υπερχειλίσσης.

- Για να πετύχετε ομοιόμορφο και τραγανό τηγάνισμα μπορείτε να χρησιμοποιήσετε τη μέθοδο «τηγανίσματος σε δύο χρόνους». Αυτό το σύστημα συνίσταται σ' ένα πρώτο τηγάνισμα μέχρι οι τροφές να τηγανιστούν καλά, και έπειτα σ' ένα δεύτερο τηγάνισμα, με το λάδι πολύ ζεστό, για τσιγάρισμα των τροφών.

- Σας προτείνουμε να τηγανίζετε με ελαιόλαδο ελάχιστης οξύτητας.

- Μην ανακατεύετε λάδια διαφόρων ποιοτήτων.

- Για να μην κολλάνε οι πατάτες, σας συμβουλεύουμε να τις πλένετε πριν τις τηγανίσετε.

#### **Θερμική διάταξη ασφαλείας:**

- Όσον αφορά την υπερθέρμανση, θα ενεργεί η διάταξη θερμικής ασφαλείας και η συσκευή θα παύσει να λειτουργεί. Όταν αυτό συμβεί, θα πρέπει να αποσυνδεθεί η συσκευή από το δίκτυο και να αφήσουμε να κρυώσει. Εν συνεχεία, πατήστε το πλήκτρο επανοπλισμού που βρίσκεται στο πίσω μέρος του ηλεκτρικού συνόλου, με την μύτη ενός στυλό ή παρόμοιου, για να μπει εκ νέου η συσκευή έτοιμη προς λειτουργία (Σχ. 1).





### Καθαρισμός

- Αποσυνδέστε την συσκευή από το ηλεκτρικό κύκλωμα και αφήστε την να κρυώσει πριν ξεκινήσετε οποιαδήποτε ενέργεια καθαρισμού.

- Λύστε την συσκευή ακολουθώντας τα εξής βήματα:

Βγάλτε το σκέπασμα

Βγάλετε το καλάθι κι αφαιρέστε το ηλεκτρικό σύνολο.

Βγάλτε τον κάδο

Αδειάστε προσεκτικά το χρησιμοποιημένο λάδι από τη λεκάνη σ' ένα δοχείο (όχι στο νεροχύτη), σύμφωνα με την ισχύουσα νομοθεσία επεξεργασίας και διάθεσης απορριμμάτων.

Ρίξτε νερό με απορρυπαντικό στον κάδο για να τον απολιπάνετε.

- Εξαιρώντας την ηλεκτρική διάταξη και την σύνδεση στο δίκτυο ρεύματος, όλα τα μέρη θα πρέπει να καθαρίζονται με νερό και απορρυπαντικό, ή στο πλυντήριο πιάτων. Ξεβγάλετε καλά για να αφαιρεθούν τα κατάλοιπα απορρυπαντικού.

- Καθαρίζετε την ηλεκτρική διάταξη και το βύσμα λήψης ρεύματος με ένα μουσκεμένο πανάκι και μετά να τα στεγνώνετε. **ΠΟΤΕ ΝΑ ΜΗΝ ΤΑ ΒΥΘΙΖΕΤΕ ΣΤΟ ΝΕΡΟ Η ΣΕ ΟΠΟΙΟΔΗΠΟΤΕ ΑΛΛΟ ΥΓΡΟ.**

- Καθαρίστε τη συσκευή με υγρό πανί εμποτισμένο με λίγες σταγόνες απορρυπαντικού και ύστερα στεγνώστε τη.

- Μη χρησιμοποιείτε διαλυτικά ή προϊόντα με όξινο ή βασικό pH όπως η αλυσίβα ή προϊόντα λείανσης για τον καθαρισμό της συσκευής.

- Μη βυθίζετε τη συσκευή σε νερό ή άλλο υγρό, και μην την τοποθετείτε κάτω από τη βρύση.

- Εάν δεν διατηρείτε την συσκευή καθαρή, η επιφάνειά της μπορεί να αλλοιωθεί και να επηρεάσει με αρνητικό τρόπο την διάρκεια ζωής της συσκευής και να οδηγήσει σε επικίνδυνες καταστάσεις.

- Τα παρακάτω τμήματα είναι κατάλληλα για τον καθαρισμό τους σε ζεστό σαπουνόνερο ή στο πλυντήριο πιάτων (χρησιμοποιώντας ένα ήπιο πρόγραμμα πλύσης):

- Κάδος
- Καπάκι
- Λεκάνη
- Σώμα



### Δυσλειτουργίες και επισκευή

- Σε περίπτωση βλάβης μεταφέρετε τη συσκευή σε εξουσιοδοτημένο Κέντρο Τεχνικής Εξυπηρέτησης. Μην προσπαθήσετε να την ανοίξετε ή να την επισκευάσετε γιατί είναι επικίνδυνο.

- Αν υπάρχει πρόβλημα με την σύνδεση του ηλεκτρικού κυκλώματος θα πρέπει να την αντικαταστήσετε και να συνεχίσετε όπως σε περίπτωση βλάβης.

Για προϊόντα την Ευρωπαϊκής Ένωσης ή/ και σε περίπτωση που κάτι τέτοιο απαιτεί η νομοθεσία στην χώρα προέλευσής σας:

### Οικολογία και δυνατότητα ανακύκλωσης του προϊόντος

- Τα υλικά που αποτελούν τη συσκευασία αυτής της ηλεκτρικής οικιακής συσκευής, εντάσσονται σε ένα σύστημα συλλογής, διαλογής και ανακύκλωσής τους. Εάν επιθυμείτε να τα πετάξετε, μπορείτε να χρησιμοποιήσετε τους κατάλληλους για κάθε είδος υλικού δημόσιους κάδους.

- Το προϊόν είναι απαλλαγμένο από συγκεντρώσεις συστατικών που μπορεί να θεωρηθούν βλαβερά για το περιβάλλον.





- Πρέπει να γίνονται σεβαστοί οι κανονισμοί σχετικά με την απόρριψη αυτού του είδους ρυπαίνουσας ουσίας.



Αυτό το σύμβολο σημαίνει πως εάν επιθυμείτε να πετάξετε το προϊόν μετά το πέρας ζωής του, θα πρέπει να το κάνετε με τον ενδεδειγμένο τρόπο μέσω ενός φορέα διαχείρισης αποβλήτων, εξουσιοδοτημένο για την επιλεκτική συλλογή Αποβλήτων Ηλεκτρικών και Ηλεκτρονικών Συσκευών (ΑΗΗΣ).

Η παρούσα συσκευή πληροί την Οδηγία 2006/95/ΕΟΚ Χαμηλής Τάσης και την Οδηγία 2004/108/ΕΟΚ Ηλεκτρομαγνητικής Συμβατότητας.



**Фритюрница  
Professional 2/Professional 3/  
Professional 4**



**Уважаемый покупатель!**

Благодарим Вас за то, что Вы остановили свой выбор на фритюрнице марки TAURUS для домашнего использования.

Применение передовых технологий, современный дизайн, функциональность, а также соблюдение строгих требований к качеству гарантируют Вам продолжительную эксплуатацию прибора.

**Описание**

- A Крышка
- B Ручка крышки
- C Термостат для регуляции температуры
- D Световой индикатор
- E Автоматический выключатель
- F Направляющие профили
- G Механизм контроля
- H Нагревательный элемент
- I Корзина
- J Ручка корзины
- K Подставка для корзины
- L Чаша
- M Индикатор уровня
- N Корпус
- O Кнопка перезапуска
- P Отделение для встроенного сетевого шнура
- Q Шнур электропитания
- R Опора для контрольного механизма



**Рекомендации и меры безопасности**

- Перед тем как пользоваться прибором, внимательно прочтите данную инструкцию и сохраняйте ее в течение всего срока жизни прибора. Несоблюдение норм безопасности может привести к несчастному случаю.

- Перед первым использованием тщательно промойте все детали, которые находятся в непосредственном контакте с пищей, как описано в разделе «Чистка и уход».

**Рекомендации по установке**

- Поставьте прибор на горизонтальную, ровную, устойчивую поверхность, способную выдерживать высокие температуры и находящуюся в удалении от источников тепла. Избегайте попадания на него водяных брызг.

- Не устанавливайте прибор рядом с легко воспламеняющимися предметами (такими, как ткань, картон, бумага и т.д.).

- Не подключайте к прибору таймер или любые другие устройства, включающие его автоматически, так как не разрешается оставлять работающую фритюрницу без присмотра.

**Рекомендации по электробезопасности**

- Не разрешается использовать прибор в случае повреждения шнура или вилки электропитания.



- Перед подключением прибора к электрической сети убедитесь в том, что напряжение в ней соответствует напряжению, указанному на корпусе.

- Перед подключением прибора к электрической сети убедитесь в том, что розетка рассчитана не менее чем на 10А.

- Вилка электропитания должна соответствовать стандарту розеток, используемому в вашем регионе. Не рекомендуется использовать адаптеры и изменять штыковой контакт.

- Если вы заметили какие-либо повреждения корпуса прибора или неполадки в его работе, немедленно отключите прибор от сети электропитания во избежание удара электрическим током.

- Не разрешается включать прибор, если на нем имеются видимые следы повреждений или утечки.

- ВАЖНО: Не используйте прибор рядом с водой.

- При выключении прибора из розетки не дергайте за шнур. Возьмитесь рукой за вилку и аккуратно выньте ее, придерживая розетку другой рукой. Не поднимайте и не перемещайте прибор за шнур электропитания.

- Не наматывайте шнур электропитания на прибор.

- Не допускайте излома и перегиба шнура электропитания.

- Не допускайте, чтобы шнур электропитания касался нагреваемых частей прибора.

- Перед включением всегда проверяйте состояние шнура

электропитания. Повреждение шнура может привести к несчастному случаю.

- Не трогайте вилку электропитания мокрыми руками.

### **Рекомендации по личной безопасности**

- Не касайтесь металлических частей или корпуса прибора, когда он находится в рабочем состоянии, поскольку это может вызвать ожоги.

- Некоторые поверхности фритюрницы могут нагреваться во время работы. Будьте осторожны.

### **Рекомендации по безопасности для жизни и здоровья**

- Перед подключением убедитесь в том, что шнур электропитания полностью расправлен.

- Ни в коем случае не выключайте фритюрницу без масла.

- Не используйте прибор, если у него неисправна кнопка ВКЛ/ВЫКЛ.

- Не перемещайте фритюрницу, пока она включена или пока масло еще не остыло. Для транспортировки остывшего прибора используйте специальные ручки.

- Используйте ручку/и для перемещения и транспортировки прибора.

- Не передвигайте и не переворачивайте прибор, когда он работает.

- Убедитесь, что уровень масла не ниже отметки MINIMUM и не превышает отметку MAXIMUM.

- Выключите фритюрницу из розетки. Дождитесь, пока она полностью остынет, перед тем как приступать к чистке.





- Прибор предназначен исключительно для домашнего использования. Не разрешается использовать его в промышленных или коммерческих целях.

- Данный прибор – не игрушка. Не оставляйте его без присмотра в местах, доступных для детей.

- Данный прибор предназначен для использования исключительно взрослыми людьми. Не позволяйте лицам, не знакомым с принципами его работы, недееспособным людям и детям самостоятельно пользоваться прибором.

- Храните прибор в местах, недоступных для детей и / или недееспособных лиц.

- Перед тем как убрать прибор на хранение, необходимо дать ему остыть.

- Не оставляйте прибор без присмотра.

- Если вы собираетесь использовать жир вместо масла, предварительно растопите его в отдельной посуде.

- Если во фритюрнице остался застывший жир, сделайте на его поверхности несколько дырочек, чтобы из-под него могла испариться оставшаяся на дне вода, а потом включите фритюрницу на минимальный нагрев.

- Если по какой-либо причине произошло воспламенение масла, немедленно отключите прибор из розетки и накройте пламя крышкой или сбейте его одеялом / кухонным полотенцем. НИ В КОЕМ СЛУЧАЕ НЕ ИСПОЛЬЗУЙТЕ ДЛЯ ТУШЕНИЯ ВОДУ!!!

- Для того чтобы отключить

фритюрницу, недостаточно установить термостат на позицию MIN. Необходимо выключить прибор из розетки.

- Любое несоответствующее использование прибора или несоблюдение инструкций по эксплуатации освобождают производителя от гарантийных обязательств по ремонту, а также снимают ответственность с изготовителя.



## Инструкция по эксплуатации

### Перед первым использованием:

- Убедитесь в том, что Вы полностью распаковали прибор.

- Перед первым использованием тщательно протрите все детали, которые находятся в непосредственном контакте с пищей, как описано в разделе «Чистка и уход».

### Заливка масла

- Откройте крышку фритюрницы.

- Убедитесь в том, что прибор установлен прочно.

- Залейте масло в чашу, не превышая отметки MAX.

- Фритюрница не должна работать, когда уровень масла ниже отметки MINIMO.

### Эксплуатация

- Снимите крышку. Данная фритюрница не предназначена для обжаривания с закрытой крышкой.

- Вытащите корзину и присоедините







ручку, вращая её вокруг оси до тех пор, пока прутья не войдут в свое гнездо.

- Перед первым использованием прибора вымойте корзину и чашу с помощью воды и моющего средства и просушите.

- Подключите прибор к электрической сети.

- Загорится красный световой индикатор.

- Выберите температуру, установив ручку термостата на соответствующую отметку. Загорится красный индикатор; это означает, что фритюрница разогревает масло. Для ускорения процесса и экономии электроэнергии накройте прибор крышкой.

- Подготовьте продукты для обжаривания и положите их в корзину. Убедитесь, что продукты занимают не более  $\frac{3}{4}$  корзины. Во избежание разбрызгивания масла вытрите насухо продукты перед тем, как поместить их в масло.

- Если вы собираетесь обжаривать замороженные продукты, рекомендуется предварительно их разморозить. Во избежание разбрызгивания масла не рекомендуется помещать в корзину замороженные продукты или продукты с большим содержанием воды.

- Дождитесь, пока индикатор погаснет. Это означает, что достигнута оптимальная температура.

- Осторожно, чтобы не разбрызгать масло, опустите корзину в чашу.

- Когда процесс приготовления закончен, приподнимите корзину и подвесьте ее над чашей, чтобы остатки масла стекли.

- Снимите корзину и переложите ее содержимое в тарелку.

- Масло рекомендуется менять через каждые 15-20 раз или 1 раз в 5-6 месяцев. Хранить масло желательно отфильтрованным.

- Для того чтобы сократить до минимума образование акриламида во время процесса жарки, следите, чтобы продукты не принимали темно-коричневый оттенок, извлекайте остатки подгоревших продуктов из чаши с маслом и обрабатывайте продукты, богатые крахмалом (например, картофель и злаковые), при температуре, не превышающей 170° C.

#### **После каждого использования**

- Установите минимальную температуру (MIN) с помощью ручки терморегулятора.

- Отключите прибор от сети электропитания.

- Сложите сетевой шнур и поместите его в специально предназначенное для него отделение.

- Поместите корзину в чашу.

- Можно оставить ручку корзины в обычном положении или убрать ее внутрь корзины, слегка нажимая на прутья сбоку и поворачивая ручку.

- Закройте крышку.

#### **Отсек для смотки шнура**

- В данном приборе предусмотрено отделение для сетевого шнура, расположенное в его задней части.





### Ручка/и для транспортировки

- Для удобства и легкости транспортировки аппарат оснащен ручкой, которая находится в его нижней передней части.

### Полезные советы

- Масло во фритюрнице можно использовать несколько раз подряд. Для того чтобы отбить запах предыдущих продуктов, обжарьте в нем несколько кусочков хлеба.

- При обжаривании продуктов, содержащих большое количество воды, рекомендуется готовить в два приема: разделите их на 2 равные части и обжаривайте каждую отдельно. Результат будет качественнее, и вы затратите меньше времени. Кроме того, это снижает риск разбрызгивания масла и переполнения чаши.

- Для равномерного обжаривания и получения хрустящей корочки рекомендуется использовать технику «в два этапа». Доведите продукты почти до готовности на средней температуре. Затем выньте корзину, разогрейте масло до максимальной температуры и обжарьте продукты еще раз до получения румяной корочки.

- Рекомендуется использовать оливковое масло минимальной кислотности.

- Не рекомендуется смешивать разные виды масла.

- Перед обжариванием ломтиков картофеля промойте их под струей воды, чтобы они не слипались.

### Термопредохранитель

- В случае перегрева сработает термический предохранитель, и прибор прекратит работу. Если это произошло, необходимо отключить прибор из сети и дать ему остыть. После этого нажать на кнопку перезапуска, которая находится в задней части электрического блока прибора. Нажатие следует производить с помощью острия шариковой ручки или аналогичного заостренного предмета, чтобы снова запустить в работу оперативную систему (Рис. 1).



### Чистка и уход

- Выключите прибор из розетки и дождитесь, пока он полностью остынет, прежде чем приступить к чистке.

- Разберите прибор, выполнив по порядку нижеуказанные действия: Снимите крышку

Вытащите корзину и снимите электрический блок с основы

Извлеките чашу с маслом

Аккуратно слейте использованное масло из чаши в другой контейнер. Не сливайте масло в раковину!

Налейте воду с моющим средством в ковш, чтобы очистить его от жира.

- Все детали прибора, кроме электрического блока и частей, обеспечивающих питание от электросети, можно мыть с помощью воды и моющего средства или в посудомоечной машине. Тщательно промойте их, чтобы удалить остатки моющего средства.

- Для очистки электрического





блока и сетевого разъема прибора протрите их влажной тряпочкой и тщательно просушите. **НИКОГДА НЕ ПОГРУЖАЙТЕ ИХ В ВОДУ ИЛИ В ДРУГУЮ ЖИДКОСТЬ.**

- Протрите корпус прибора влажной тряпочкой с небольшим количеством моющего средства и затем тщательно просушите.

- Не используйте растворители, окисляющие, хлорные или абразивные вещества для чистки прибора.

- Ни в коем случае не погружайте прибор в воду или другую жидкость, не помещайте его под кран с водой.

- Настоятельно рекомендуем мыть фритюрницу после каждого использования. Если прибор будет храниться в грязном виде, он начнет не только терять внешний вид – это может также негативно отразиться на его работе и даже привести к несчастному случаю.

- Следующие детали прибора можно мыть в горячей мыльной воде или в посудомоечной машине (используя программу деликатного мытья):

- корзина
- крышка
- чаша
- корпус



### Неисправности и способы их устранения

- Если вы заметили неисправности в работе прибора, обратитесь в авторизованный сервисный центр. Не пытайтесь починить прибор самостоятельно, это может быть опасно.

- В случае повреждения

электрошнура не пытайтесь заменить его самостоятельно, обратитесь в авторизованный сервисный центр.

Для продуктов, изготавливаемых в Европейском союзе, и/или в тех случаях, когда в стране производства имеются соответствующие нормативы.

### Защита окружающей среды и вторичная переработка продукта

- В соответствии с требованиями по охране окружающей среды, упаковка изготовлена из материалов, предназначенных для вторичной переработки. Если Вы захотите ее выбросить, то можете воспользоваться специальными контейнерами для каждого типа материала.

- Ни сам прибор, ни его упаковка не содержат веществ, представляющих опасность для окружающей среды.

- Помните, что необходимо соблюдать существующие нормативы по удалению данного типа загрязняющих веществ.



Данный символ означает, что по окончании полезной жизни прибора следует передать его в пункт приема отслуживших электрических и электронных приборов (RAEE) или в руки представителя соответствующей организации.

Прибор изготовлен в соответствии с требованиями Директивы 2006/95/ЕС о низком напряжении и Директивы 2004/108/ЕС об электромагнитной совместимости электрических приборов.



**Friteuză  
Professional 2/Professional 3/  
Professional 4**



**Stimate client,**

Va multumim ca ati ales un produs electrocasnic marca TAURUS. Designul, performantele si tehnologia acestui aparat, cat si controalele stricte in ceea ce priveste calitatea in timpul procesului de fabricatie, va vor furniza satisfactii depline pentru multi ani.

**Descrierea**

- A Capac
- B Mâner capac
- C Termostat de reglare a temperaturii
- D Beculeț
- E Întrerupător automat de siguranță
- F Profile de ghidare
- G Unitate de control
- H Element încălzitor
- I Sită
- J Mâner al coșului
- K Suport pentru coș
- L Cuvă
- M Indicator de nivel
- N Cuvă
- O Buton de rearmare
- P Locaș conexiune rețea
- Q Cablu electric
- R Suport unitate de control



**Sfaturi si avertizări privind siguranță**

- Cititi cu atentie acest manual de instructiuni înainte de a pune

aparatul în functiune si păstrati-l pentru consulte ulterioare. Necitirea și nerespectarea acestor instrucțiuni pot avea ca rezultat un accident.

- Înainte de prima utilizare a produsului, se vor curăța părțile care intră în contact cu alimentele conform instrucțiunilor din secțiunea privind curățarea.

**Zona de utilizare sau de lucru:**

- Așezați aparatul pe o suprafață plană și stabilă, care rezistă la temperaturi ridicate, departe de orice altă sursă de căldură și de posibilele stropiri cu apă.
- Păstrați aparatul la distanță de orice materiale combustibile, cum ar fi materialele textile, carton, hârtie...
- Nu utilizați aparatul împreună cu un programator, temporizator sau alt dispozitiv care să pornească automat aparatul pentru că există riscul de incendiu dacă acesta este acope-rit sau amplasat necorespunzător.

**Siguranța referitoare la componentele electrice:**

- Nu utilizați aparatul dacă ștecărul sau cablul electric sunt deteriorate.
- Înainte de a conecta aparatul la rețeaua electrică, verificați dacă tensiunea indicată pe plăcuța cu caracteristici coincide cu tensiunea rețelei.
- Conectați aparatul la o priză de curent care să poată furniza minim 10 amperi.
- Ștecărul aparatului trebuie să coincidă cu priza. Nu modificați niciodată ștecărul. Nu folosiți adaptor pentru ștecăr.



- Dacă una din carcasele aparatului se deteriorează, deconectați imediat aparatul de la rețeaua electrică pentru a evita posibilitatea unei electrocutări.

- Nu utilizați aparatul dacă acesta a căzut, dacă prezintă semne vizibile de daune sau dacă există o scăpare.

- **AVERTISMENT:** Nu utilizați aparatul în apropierea apei.

- Nu forțați cablul electric de conectare. Nu folosiți niciodată cablul electric pentru a ridica, transporta sau scoate din priză aparatul.

- Nu înfășurați cablul electric de conectare în jurul aparatului.

- Nu lăsați cablul electric de conectare agățat sau îndoit.

- Nu permiteți contactul cablului electric de conectare cu suprafețele încălzite ale aparatului.

- A se verifica starea cablului electric de conexiune. Cablurile deteriorate sau încălcite cresc riscul de șoc electric.

- Nu atingeți ștecărul cu mâinile ude.

#### **Siguranța personală:**

- Nu atingeți părțile metalice sau corpul aparatului când acesta este în stare de funcționare, deoarece atingerea lor poate provoca arsuri.

- Temperatura suprafețelor accesibile poate fi ridicată atunci când aparatul funcționează.

#### **Utilizare și îngrijire:**

- Înaintea fiecărei utilizări, desfășurați în mod complet cablul electric al aparatului.

- Nu conectați niciodată aparatul înainte de a-i umple cuva.

- Nu utilizați aparatul dacă dispozitivul de pornire / oprire nu funcționează.

- Nu deplasați aparatul în timp ce funcționează sau în timp ce uleiul este cald. După ce s-a răcit, transportați friteuza cu ajutorul manerelor.

- Utilizați mânerul(ele) pentru a strânge sau transporta aparatul.

- Nu întoarceți aparatul cu partea superioară în jos în timpul folosirii sau când este în priză.

- Respectați nivelurile **MAXIM** și **MINIM**

- Deconectați aparatul de la rețeaua electrică atunci când nu-l mai folosiți și înainte de a efectua orice operațiune de curățare.

- Acest aparat este destinat exclusiv uzului domestic și nu celui profesional sau industrial.

- Acest aparat nu este o jucărie.

Copiii trebuie supravegheați pentru a garanta că nu se joacă cu acest aparat.

- Acest aparat este destinat utilizării de către adulți. Nu permiteți utilizarea acestuia de către persoane care nu sunt obișnuite cu acest tip de produse, persoane handicapate sau copii.

- Nu lăsați acest aparat la îndemâna copiilor și/sau persoanelor handicapate.

- Nu puneți la loc aparatul dacă încă este cald.

- Utilizați întotdeauna aparatul cu atenție.

- Dacă utilizați untură în loc de ulei, aceasta trebuie topită mai întâi într-un recipient separat.

- Dacă untura s-a întărit în friteuză,





faceți câteva orificii în untura solidă pentru a permite apei rămase în untură să iasă sub formă de vapori în momentul în care se încălzește la temperatura minimă a termostatului.

- Dacă din oricare motiv uleiul se aprinde, deconectați friteuza de la rețea și înăbușiți focul cu capacul, cu o pătură sau cu un servet mare de bucătărie. **NICIODATĂ CU APĂ**  
- Punând butonul termostatului la poziția minimă (MIN) nu se asigură deconectarea permanentă a friteuzei.

- Orice utilizare incorectă sau în dezacord cu instrucțiunile de folosire, anulează garanția și responsabilitatea fabricantului.



## Mod de utilizare

### Observații înainte de utilizare:

- Asigurați-vă că s-a retras tot materialul de ambalaj al produsului.  
- Înainte de prima utilizare a produsului, se vor curăța părțile care intră în contact cu alimentele conform instrucțiunilor din secțiunea privind curățarea.

### Umplerea cu ulei:

- Deschideți capacul  
- Asigurați-vă că setul electric este bine instalat.  
- Turnați ulei până la semnul care indică nivelul MAXIM pe vas.  
- Aparatul nu trebuie utilizat cu mai puțin ulei decât indică semnul de MINIM.

### Utilizare:

- Scoateți capacul Această friteuză nu este pregătită pentru a prăji cu capacul pus.
- Scoateți sita și ținând-o de mâner, potriviti-o în așa fel încât barele de prindere ale acesteia să intre în locurile lor.
- Înainte de prima utilizare, spălați coșul și cuva cu apă și detergent, clătiți bine pentru a elimina resturile de detergent și apoi uscați.
- Conectați aparatul la rețeaua electrică.
- Beculețul se aprinde.
- Selectionați temperatura de prăjire dorită cu ajutorul termostatului de reglare. Indicatorul luminos se aprinde, indicând că uleiul se află în proces de încălzire (cu capacul închis se va economisi energie).
- Pregătiți alimentele care vor fi prăjite și puneți-le în sită având grijă să nu depășiți  $\frac{3}{4}$  din capacitatea acesteia. Lăsați alimentele să se scurgă înainte de a le introduce în cuvă.
- Dacă sunt congelate, trebuie decongelate inițial. Introducerea alimentelor congelate sau cu un mare conținut de apă în cuvă poate provoca proiectarea bruscă de ulei fierbinte spre exterior în numai câteva secunde.
- Așteptați ca beculețul să se deconecteze, ceea ce va semnala faptul că aparatul a ajuns la temperatura adecvată.
- Introduceți lent sita în cuvă astfel încât să evitați debordări și stropeli.
- Când alimentul este prăjit, ridicați





sita și așezați-o pe marginea cuvei pentru a se permite astfel scurgerea excesului de ulei din alimente.

- Goliti sita.

- Schimbați uleiul după aproximativ 15 – 20 utilizări, sau la fiecare 5 -6 luni dacă friteuza nu se folosește în mod frecvent.

- Pentru a reduce la minimum generarea de acrilamidă în timpul procesului de prăjire, nu permiteți ca alimentele să capete o nuanță de maro închis, scoateți resturile de alimente arse din cuva de ulei și procesați alimentele bogate în amidon (cum ar fi cartofii și cerealele) la temperaturi mai mici de 170°C.

#### **Odată încheiată utilizarea aparatului:**

- Selectați poziția minimă (MIN) cu ajutorul comenzii pentru controlul temperaturii.

- Deconectați aparatul de la rețeaua electrică.

- Strângeți cablul și așezați-l în locașul cablu.

- Poziționați coșul în interiorul cuvei.

- Mânerul coșului poate rămâne armat sau poate coborî către interiorul coșului apăsând lateral pe tije făcându-le să pivoteze.

- Închideți capacul.

#### **Compartiment cablu**

- Acest aparat dispune de un locaș pentru cablul de conectare la rețea situat în partea din spate.

#### **Mâner/e de Transport:**

Acest aparat dispune de un mâner pe partea sa laterară pentru un transport ușor și comod.

#### **Sfaturi practice:**

- Pentru a înlătura mirosul neplăcut din ulei, puteți prăji câteva bucăți de pâine.

- Când alimentele prajite conțin apă, prăjiți-le în două etape (rezultatele sunt mai bune și mai rapide), decăt unul singur. Acest lucru va duce la evitarea stropirii și imprastierii uleiului.

- Pentru o prajire uniformă și crocantă folosiți varianta „doi pași”. Acest mod conferă prajirea produselor până când sunt aproape gata și apoi se prăjesc dinou pentru rumenire folosind un ulei foarte fierbinte.

- Este recomandată folosirea uleiului de măsline cu aciditate scăzută.

- Nu amestecați uleiuri de diferite grade.

- Pentru a evita lipirea cartofilor, este recomandabil să îi spălați înainte de a-i prăji.

#### **Protector termic de siguranță:**

- În cazul supraîncălzirii uleiului, se activează dispozitivul de siguranță termică iar friteuza iese din funcțiune. Când acest lucru are loc, se va deconecta aparatul de la rețea și se va lăsa să se răcească. În continuare se va apăsa butonul de reactivare situat în partea posterioară a grupului electric cu vârful unui pix sau un obiect asemănător pentru a face din nou aparatul operativ pentru funcționare (Fig. 1).





### Curățirea

- Scoateți aparatul din priză și lăsați-l să se răcească înainte de a iniția orice operațiune de curățare.

- Demontați aparatul respectând următorii pași:

Scoateți capacul

Scoateți sita și extrageți partea electrică.

Scoateți cuva

Turnați cu grijă uleiul folosit din cuvă într-un recipient (nu în chiuvetă), conform normelor în vigoare privind tratarea și eliminarea reziduurilor. Turnați apă cu săpun în cuvă pentru a o degresa.

- Cu excepția setului electric și a conexiunii la rețea, toate piese pot fi spălate cu detergent și apă sau în mașina de spălat vase. Clătiți bine pentru eliminarea resturilor de detergent.

- Curățați partea electrică cu o cârpă umedă și după aceea uscați-o. **NU LE SCUFUNDAȚI NICIODATĂ ÎN APĂ SAU ÎN ORICE ALT LICHID.**

- Curățați aparatul cu un prosop umed impregnat cu câteva picături de detergent și apoi ștergeți-l.

- Nu utilizați dizolvanți, produse cu un factor pH acid sau bazic precum leșia, sau produse abrazive pentru a curăța aparatul.

- Nu cufundați aparatul în apă sau alt lichid și nu-l puneți sub jet de apă.

- Dacă acest aparat nu se menține în bune condiții de curățenie, suprafața acestuia se poate degrada și poate afecta durata de viață a aparatului într-un mod ireversibil precum condu-

ce la o situație periculoasă.

- Următoarele piese pot fi curățate în apă caldă cu săpun sau în spălătorul de vase (utilizând un program ușor de spălare):

- Sită
- Capac
- Cuvă
- Cuvă



### Anomalii și reparații

- În caz de defecțiune, duceți aparatul la un Serviciu de Asistență Tehnică autorizat. Nu încercați să-l demontați sau să-l reparați deoarece poate fi periculos.

- Dacă conexiunea la rețeaua electrică este deteriorată, trebuie înlocuită și trebuie procedat ca în cazul unei avarii.

Pentru produsele provenite din Uniunea Europeană și/sau în cazul în care acest lucru este solicitat de reglementările din țara de origine:

### Caracterul ecologic și reciclabil al produsului

- Materialele care alcătuiesc ambalajul acestui aparat sunt integrate într-un sistem de colectare, clasificare și reciclare. Dacă doriți să vă debarasați de ele, puteți utiliza containerele publice prevăzute pentru fiecare tip de material în parte.

- Produsul nu conține concentrații de substanțe care pot fi considerate dăunătoare pentru mediul înconjurător.

- Acest aparat conține sau poate







conține ulei, nu uitați să respectați reglementările privind eliminarea acestui tip de contaminator.



Acest simbol semnalează că, dacă doriți să vă debarasați de acest produs odată încheiată durata sa de viață, trebuie să îl predați, cu ajutorul mijloacelor adecvate, unui colector de deșeurile de echipamente electrice și electronice (DEEE).

Acest aparat respectă Directiva 2006/95/EEC privind echipamentul de Joasă Tensiune și directiva 2004/108/EEC privind Compatibilitatea Electromagnetică.



**Фритюрник  
Professional 2/Professional 3/  
Professional 4**



**Уважаеми клиенти:**

Благодарим Ви, че закупихте електроуред с марката TAURUS. Неговата технология, дизайн и функционалност, наред с факта, че надвишава и най-стриктните норми за качество, ще Ви доставят пълно удовлетворение за дълго време.

**Основни части**

- A Капак
- B Дръжка на капака
- C Термостат за регулиране на температурата
- D Светлинен индикатор
- E Автоматичен индикатор за сигурност
- F Плъзгачи релси
- G Блок за управление
- H Затоплящ елемент
- I Кошничка
- J Дръжка на кошничката
- K Подпора за кошничката
- L Кана
- M Индикатор на нивото
- N Корпус
- O Бутон за връщане в изходно положение
- P Съхранение на крайника
- Q Свързване към мрежата
- R Електронен блок за управление



**Съвети и предупреждения за безопасност**

- Прочетете внимателно тази брошура преди да пуснете уреда в действие и я запазете за по-нататъшни справки. Неспазването на инструкциите може да доведе до злополука. Неспазването на инструкциите може да доведе до злополука.

- Преди да използвате ел. уреда за първи път, почистете всички части, които са в контакт с хранителните продукти, следвайки упътванията от раздел "Почистяване".

**Място за ползване или работа:**

- Поставете уреда върху равна и стабилна повърхност, способна да издържа на високи температури и далеч от други източници на топлина и евентуални пръски вода.

- Поставете уреда далеч от запалими материали като текстилни тъкани, картон, хартия и др.

- Не използвайте уреда, ако е свързан с програматор, таймер или друго устройство, което да включва уреда автоматично, тъй като съществува риск от пожар ако уредът е покрит или неправилно поставен.

**Електрическа безопасност:**

- Не използвайте уреда при повреден кабел или щепсел.

- Преди да свържете уреда към мрежата, проверете дали посоченото на табелката с техническите характеристики напрежение съвпада с



напрежението на електрическата мрежа.

- Включете уреда в заземен източник на електрически ток, който да издържа най-малко 10 ампера.

- Щепселът на уреда трябва да съвпада с електрическият контакт. Не го модифицирайте. Не използвайте адаптори

- Ако някоя външна част на уреда се счупи, незабавно го изключете от захранващата мрежа за да предотвратите опасността от електроудар. Не използвайте уреда с мокри ръце и крака, нито боси.

- Не използвайте уреда ако е паднал, ако има видими повреди или теч.

- **ПРЕДУПРЕЖДЕНИЕ:** Не използвайте уреда в близост до вода.

- Не насилвайте електрическия кабел. Никога не го използвайте за повдигане, пренасяне или изключване на уреда.

- Не навивайте електрическия кабел около уреда.

- Електрическият кабел не трябва да бъде притиснат или прегънат.

- Не допускате електрическия кабел да се допира до горещите повърхности на уреда.

- Проверявайте състоянието на захранващия кабел. Повредените или оплетени кабели повишават риска от токов удар.

- Не пипайте щепсела за включване в мрежата с влажни ръце.

### **Лична безопасност:**

- Не пипайте металните части нито тялото на уреда, когато е включен, защото могат да причинят изгаряния.

- Температурата на достъпните повърхности може да бъде висока, когато уредът работи.

### **Използване и поддръжка:**

- Преди употреба развийте напълно захранващия кабел на уреда.

- Никога не свързвайте уреда, без предварително да сте напълнили каната с олио.

- Не използвайте уреда при повреден бутон за вкл./изкл.

- Не местете уреда, докато работи или докато олиото е още горещо. След като се охлади, пренасяйте фритюрника за ръкохватките.

- Използвайте дръжката/ дръжките за хващане и пренасяне на уреда.

- Не обръщайте уреда, докато работи или е включен в електрическата мрежа.

- Спазвайте **МАКСИМАЛНОТО И МИНИМАЛНОТО** ниво.

- Изключете уреда от захранващата мрежа, когато не го използвате и преди да го почиствате.

- Този уред е предназначен единствено за битови нужди, не за професионална нито промишлена употреба.

- Този уред не е играчка. Наблюдавайте децата, за да сте сигурни, че не си играят с уреда.

- Този уред е предназначен за употреба от възрастни. Не позволявайте да го използват неопитни лица, инвалиди и деца..

- Съхранявайте уреда далеч от деца и/или инвалиди.

- Не прибирайте уреда, ако все още е топъл.

- Използвайте винаги уреда под



наблюдение.

- Ако използвате твърда мазнина вместо олио, тя трябва предварително да се разтопи в отделен съд.
- Ако мазнината се втвърди във фритюрника, направете отвори в твърдата мазнина, за да позволите на евентуално останалата в мазнината вода да излезе под формата на пара при загряването й до минималната температура на термостата.
- Ако поради някаква причина олиото се възпламени, изключете уреда и угасете пламъците с капака, с кърпа или с кухненска покривка. **НИКОГА НЕ ГАСЕТЕ С ВОДА.**
- Преместването на регулатора на термостата в минимално положение (MIN) не гарантира постоянното изключване на фритюрника.
- Неправилното използване на уреда или неспазването на инструкциите за работа е опасно, анулира гаранцията и освобождава производителя от отговорност.



### **Начин на употреба** **Преди употреба на уреда:**

- Уверете се, че сте отстранили цялата опаковка от уреда.
- Преди да използвате ел. уреда за първи път, почистете всички части, които са в контакт с хранителните продукти, следвайки упътванията от раздел "Почистване".

### **Наливане на олио:**

- Отворете капака.

- Уверете се, че ел. комплект е поставен стабилно.
- Налейте олио във ваната до обозначението за **МАКСИМАЛНО** ниво.
- Уредът не трябва да работи с олио под **МИНИМАЛНОТО** ниво.

### **Употреба:**

- Извадете капака. Този уред не е предназначен за пържене при затворен капак.
- Извадете кошницата и монтирайте дръжката, като я завъртите, докато щифтовете влязат в предназначенията за тях място.
- Преди първата употреба, извадете кошницата и каната и измийте със сапунена вода. Изплакнете добре, за да отстраните остатъците от сапун и след това подсушете.
- Включете уреда в електрическата мрежа.
- Червеният бутон ще светне.
- Изберете желаната температура на пържене с помощта на регулатора на термостата. индикатор светва в червен цвят, за да укаже, че олиото е в процес на загряване (при затворен капак се пести енергия).
- Подгответе продуктите за пържене и ги сложете в кошничката, като се постараете да не надхвърлят  $\frac{3}{4}$  от вместимостта ѝ. Преди да потопите продуктите в каната, ги оставете да се отцедят добре.
- Ако продуктите са замразени, трябва да се размразят предварително. Поставянето на замразени продукти или продукти с високо съдържание на вода в каната може да предизвика внезапно изплискване на олио навън в



рамките на няколко секунди.

- Изчакайте светещата лампичка да угасне, което ще означава, че уреда е достигнал подходящата температура.

- Вкарайте бавно кошничката в каната, за да избегнете разливане и разпръскване.

- Когато пърженето приключи, повдигнете кошничката и я окачете на опората за нея, за да позволите да се отцеди излишното олио от продуктите.

- Изпразнете кошницата.

- Изпразнете кошничката. Сменяйте олиото приблизително на всеки 15 или 20 пържения, или на всеки 5 - 6 месеца, ако не се използва редовно.

- За да намалите появата на акриламид по време на пържене, не оставяйте продуктите да придобият тъмно кафяв цвят, премахвайте остатъците от изгорена храна от ваната и обработвайте богатите на скорбяла продукти (като картофи и зърнени храни) на температура под 170°C.

#### **След употреба на уреда:**

- Поставете регулатора на температура на минимум (MIN).

- Изключете го от захранващата мрежа.

- Навийте кабела и го поставете на предназначения за целта място.

- Поставете кошницата в каната.

- Дръжката на кошницата може да се остави поставена или да се сгъне към вътрешността на кошницата, като натиснете странично върху осите и завъртите.

- Затворете капака.

#### **Място за съхранение на кабела**

- Този уред разполага с място за съхранение на ел. кабела, разположен в задната част на уреда.

#### **Дръжка/дръжки за Пренос:**

Този уред е снабден с една дръжка в горната си част за лесно и удобно пренасяне.

#### **Практически съвети:**

- За да премахнете миризмата на олиото, можете да пържите по няколко парчета хляб.

- При продуктите с високо съдържание на вода е по-добре и по-бързо да изпържите две порции с по-малък обем, отколкото само една. По този начин се намалява рискът от пръски и разливания.

- За да получите равномерно изпържени и хрупкави продукти, можете да използвате метода на "пържене на два етапа". Тази технология се състои в първоначално пържене, докато продуктите станат почти готови, а след това второ пържене в много горещо олио, за да добият златист цвят.

- Препоръчва се да пържите със зехтин с минимална киселинност.

- Не смесвайте мазнини с различни качества.

- За да се избегне слепването на картофите, добре е те да се измият преди пърженето.





### **Механизъм за автоматично изключване при прегряване:**

- При прегряване ще се активира устройство за термична сигурност и уреда ще спре да работи. В такъв случай, изключете уреда от мрежата и го оставете да изстине. След това натиснете бутона, който се намира в задната част на ел.уреда с помоща на върха на химикал или подобен предмет, за да задействате наново уреда (Фиг. 1).



### **Почистване**

- Изключете уреда от захранващата мрежа и го оставете да се охлади преди да започнете да го почиствате.

- Разгلوبете уреда като следвате следните стъпки:

Извадете капака

Извадете кошничката и ел.комплекта.

Извадете кюветата

Излейте внимателно вече използваното олио от каната в някакъв съд (а не в мивката), съгласно приложимите нормативни разпоредби за третиране и изхвърляне на отпадъци.

### **Налейте вода с почистващ препарат в чашата, за да отстраните мазнините.**

- Всички части могат да бъдат почистени с вода и миеш препарат или в съдомиялна машина, освен ел.комплект и конектора. Измийте добре с вода за да премахнете остатъците от препаратата.

- Почистете ел.комплекта и

ел.конектора с влажна кърпа и след това подсушете. **НИКОГА НЕ ГИ ПОТАПЯЙТЕ ВЪВ ВОДА НИТО В КАКВАТО И Е БИЛА ДРУГА ТЕЧНОСТ.**

- Почистете уреда с влажна кърпа, напоена с няколко капки миеш препарат и после го подсушете.

- За почистването му не използвайте разтворители и препарати с киселинен или основен рН фактор, като белина и абразивни продукти.

- Не потапяйте уреда във вода или друга течност, нито го поставяйте под крана на чешмата.

- Ако не поддържате уреда чист, повърхността му може да се повреди и това да съкрати безвъзвратно експлоатационния му живот и да създаде рискова ситуация.

- Следните части могат да се мият в топла сапунена вода или в миялна машина (използвайте ниска програма за миене):

- Кошничка
- Капак
- Кана
- Корпус



### **Неизправности и ремонт**

- В случай на неизправност, занесете уреда в оторизиран сервиз за техническо обслужване. Не се опитвайте да го разглобите или ремонтирате, тъй като това може да се окаже опасно.

- Ако захранващият кабел е повреден, трябва да се подмени. Направете същото както при неизправност.





**За продукти от Европейския Съюз и/или в случай, че така го изисква нормативата във Вашата страна:**

Опазване на околната среда и възможност за рециклиране на уреда

- Материалите, от които се състои опаковката на този електроуред, са включени в системата за тяхното събиране, класифициране и рециклиране. Ако желаете да се освободите от тях, можете да използвате обществените контейнери, предназначени за разделно събиране на отпадъците.

- В продукта няма концентрации на вещества, които могат да се смятат вредни за околната среда.

- Припомняме ви, че трябва да се спазва регламентацията за изхвърляне на този вид продукти.



Този символ означава, че ако желаете да се освободите от уреда, след като експлоатационният му живот е изтекъл, трябва да го предадете по подходящ начин на фирма за преработка на отпадъци, оторизирана за разделно събиране на относно отпадъци от електрическо и електронно оборудване (ОЕЕО).

Този уред отговаря на изискванията на Директива 2006/95/ЕС за ниско напрежение и Директива 2004/108/ЕС за електромагнитна съвместимост.



## الإعطب وكيفية الإصلاح

- في حالة ظهور عطب، احمِل الجهاز إلى مركز مرخص للخدمة التقنية. لا تحاول تفكيك أو تصليح الجهاز لأن ذلك يمكن أن يتسبب في وجود خطر.
- إذا كان هناك ضرر في التوصيل بالتيار الكهربائي يجب تعويضه باتباع نفس التعليمات في حالة وجود عطب.

لمنتجات الاتحاد الأوروبي و/ أو في حال المطالبة بها حسب القوانين في بلدك الأصلي:

### البيئة وإمكانية إعادة تصنيع المنتج

- إن المواد التي يتكون منها حاوي هذا الجهاز هي تندمج في وسيلة جمع، وترتيب، وإعادة تصنيعها. وإذا أردتم التخلص من هذه المواد يمكنكم استخدام الحاويات العامة الموجودة في الطرقات المخصصة لكل نوع من هذه المواد.
- إن هذا المنتج خال تماما من تكاتف للمواد التي يمكن اعتبارها مضرّة بالمحيط.
- يحتوي الجهاز أو يمكن أن يحتوي على الزيت، تذكر وجوب احترام قواعد التخلص من هذا النوع من المواد الملوثة

- هذا الرمز يشير إلى أردت التخلص من المنتج وعند التأكد من انتهاء عمره، يجب إتمام ذلك عن طريق استخدام الوسائل المناسبة على يد الوكلاء المعتمدين للتعامل مع هذه المخلفات وذلك بهدف الجمع المنتقى لهذه المخلفات من الأجهزة الكهربائية والالكترونية.



ملاحظة: يمثل هذا الجهاز للتوجيه رقم EC/2006/95 للضغط المنخفض وللتوجيه EC/2004/108 الخاص بالتساقط الموجي الكهرومغناطيسي.





الذهبي.

- من المستحسن القلي بزيت زيتون لقلّة الدهون.
- لا تخلط زيوت من مختلف الأنواع.
- لتجنب التصاق البطاطة، ينصح بغسلها قبل قليها.

### جهاز أمان للحماية الحرارية:

- في حال ارتفاع الحرارة بشكل زائد سيبدأ بالعمل نظام الأمان الحراري و سيتوقف الجهاز عن العمل.
- يجب القيام بفصل الجهاز من التيار الكهربائي و تركه يبرد. و بعدها الضغط على زر إعادة التشغيل الموجود في الجزء الخلفي للمجموعة الكهربائية باستعمال رأس قلم أو شيء مشابه لتحضير الجهاز للعمل من جديد (صورة رقم 1).

### التنظيف



- فصل الجهاز من التيار و تركه يبرد قبل الشروع في أي عملية تنظيف.
- فك الجهاز بإتباع الخطوات التالية:

إخراج السلة و الجهاز الكهربائي

إخراج السلة و الجهاز الكهربائي

إخراج السلة

سكب الزيت المستعمل بحذر من الوعاء في قدر ( عدم سكب في المغسلة), حسب الأنظمة السارية الخاصة بالتخلص من الفضلات.

- سكب ماء مع مسحوق غسيل في اليرميل لإزالة الدهون.

- باستثناء الطاقم الكهربائي و الوصل بالشبكة, يمكن تنظيف جميع القطع باستعمال الماء و الصابون أو في آلة غسل الأطباق. الشطف بشكل جيد لإزالة بقايا مسحوق الغسيل.

- تنظيف مجموعة القطع الكهربائية و جزء الوصل بالتيار بقطعة قماش رطبة و تجفيفها بعد ذلك. عدم تغطيسها في الماء أو في أي سائل آخر.

- يجب غسل الجهاز بقطعة قماش ناعمة و مبللة مع نقطتين من المنظف السائل و تجفيفه بعد ذلك.

- يمنع استخدام أي نوع من أنواع المنظفات ولا أي منتج يحتوي على العنصر  $ph$  الحمضي أو القاعدي مثل محلول الكلور أو أي منتجات حاكة أو كاشطة لغسل الجهاز.

- لا تغطس الجهاز في الماء أو أي سائل آخر ولا تضعه تحت ماء الصنبور.

- إن لم يتم المحافظة على نظافة الجهاز يمكن لفعاليتها أن تسوء و أن يؤثر بشكل سلبي على مدة صلاحية الجهاز مما قد يؤدي إلى تشكيل الخطر على المستعمل.

- يمكن غسل هذه القطع في ماء ساخن مع صابون أو في غسالة الأواني (مستعملين برنامج غسيل ضعيف):

- سلة

- الغطاء

- الخزان

- الجسم





- قم باختبار حرارة أظلي لمَرغوبة باستعمال زر التحكم الحراري. سيُضيء مؤشر الحرارة الضوئي بلون أحمر، مشيراً إلى تسخين الزيت ( أقل الغطاء لتوفير الطاقة).
- قم بإعداد الطعام للأظلي وضعه في السلة بحيث لا يتجاوز 4/3 كميته. جفف الأغذية من الماء قبل وضعها في الوعاء.
- إذا كان الطعام متجمداً، يجب أن يذوّب أو لا. وضع الطعام متجمداً أو بكمية كبيرة من الماء في الوعاء يمكن أن يثير قذف الزيت الفجائي للخارج في خلال ثواني قليلة.

- سيُطفئ المصباح الضوئي ليشير إلى وصول الجهاز إلى الحرارة المناسبة.
- أدخل السلة في الوعاء ببضع بهيف تجنب السيلان والرّش. وفقاً للمعيار، أظلي والغطاء مفتوح أو مغلق.
- عند الانتهاء من ظلي الطعام، قم برفع سلة الأظلي وتثبيتها في الداعم للسماح بتصريف بقايا الزيت من الطعام.
- أفرغ السلة
- غير الزيت كل 15 أو 20 قلية تقريباً أو كل 5 - 6 أشهر إذا لم تكن تستخدمه بطريقة اعتيادية.
- للتقليل من إنتاج مادة الأكريلاميد أثناء الأظلي، لا تترك الطعام في الجهاز حتى اكتسابه اللون بني غامق. قم بإزالة بقايا الطعام المحروق من وعاء الزيت، و أظلي المواد الغنية بالنشاء ( كالبطاطس و الحبوب) في درجة حرارة تقل عن 170 درجة.

#### عند الانتهاء من استعمال الجهاز:

- قم باختبار وضع MIN عن طريق زر التحكم الحراري.
- اقصّل الجهاز من التيار الكهربائي.
- جمع السلك و وضعه في الخانة المخصصة لحفظ السلك.
- تثبيت السلة بداخل الخزان.
- يمكن تركيب مقبض السلة أو إدخاله إلى داخل السلة بالضغط على القضبان بشكل جانبي بحيث يسهل إدارتها.
- انزع حامل المصفاة.

#### خانة حفظ السلك

- يمتلك هذا الجهاز خانة لسلك الوصل الكهربائي في جزءه السفلي.

#### مقبض/ مقابض النقل:

- يحتوي الجهاز على مقبض في جزءه العلوي لتسهيل عملية نقله.

#### نصائح عملية:

- لإزالة رائحة الزيت من الممكن قلى قليلاً من الخبز.
- في هذا الطعام الذي يحتوي على ماء كثير فمن وبذلك يقلل خطر التفتق والرّش. الأفضل وأكثر سرعة القلي على مرتين بأقل حجم للطعام من مرة.
- وللتأكد من توحيد الطعام المقلي والفرقة استخدم طريقة "القلي على مرتين". هذا النظام يشتمل على القلي مرة حتى يتم قلى الطعام جيداً وبعد ذلك المرة الثانية بزيوت ساخن جداً لإعطاء الطعام اللون





- احترام المستويات القصوى و الدنيا
- لا بد من فصل الجهاز من الكهرباء عند عدم استعمال الجهاز وقبل القيام بأي عملية من عمليات التنظيف.
- هذا الجهاز مصمم للاستعمال المنزلي فقط وليس للاستعمال الحرفي أو الصناعي.
- هذا الجهاز ليس لعبة. يجب مراقبة الأطفال لكي لا يلعبوا بهذا الجهاز.
- تم تصميم هذا الجهاز لكي يستعمله الكبار فقط. لا تسمح باستعماله من طرف أشخاصا ليست لهم خبرة في هذا النوع من الأجهزة، أو معاقين أو أطفالا.
- لا يترك هذا الجهاز في متناول الأطفال أو أشخاصا معاقين.
- لا تحفظ الجهاز مادام سخنا.
- استعمال الجهاز تحت المراقبة دائما.
- إذا استعملت مواد دهنية عوضا عن الزيت، يجب تدويبه من قبل في وعاء آخر.
- إذا ببست المادة الدهنية في وعاء الجهاز، قم بتقوب في الدهان لتسمح للماء الموجودة داخلها بالخروج في صفة بخار عند تسخينها بحرارة ضعيفة.
- إذا احترق الزيت، فصل الجهاز من التيار الكهربائي، واخمد النار بالغطاء، أو بطانية أو قطعة قماش كبيرة. لا تستعمل أبدا الماء لا تستعمل أبدا الماء.
- تثبت زر التحكم الحراري على الدرجة الدنيا MIN , لا يضمن انفصال الجهاز الدائم.
- أي استعمال غير مناسب، أو غير مطابق لتعليمات الاستعمال، يمكن أن يؤدي إلى خطر، ويلغي الأمان ويخلي المصنع من المسؤولية.

## طريقة الاستخدام

### ملاحظات قبل الاستعمال:

- تأكد من سحب كل مواد الف من الجهاز.
- قبل استعمال الجهاز لأول مرة، يجب تنظيف قطع الجهاز التي تلمس الأغذية حسب الطريقة المذكورة في فصل التنظيف.

### تعبئة الزيت:

- افتح الغطاء.
- تأكد من تثبيت الطقم الكهربائي بشكل صحيح.
- صب الزيت في الوعاء حتى المستوى الأقصى.
- لا يمكن تشغيل الجهاز إذا كانت كمية الزيت الموجودة أقل من المستوى الأدنى.

### الاستعمال:

- انزع حامل المصفاة. لا يصلح جهاز القلي هذا للقلي مع الغطاء.
- ركب المقبض في السلة بتكريب الضلوع في مكانها.
- يجب غسل السلة والخزان بالماء والصابون قبل الاستعمال الأول وشطفهما بشكل جيد لإزالة بقايا



## موقع الاستعمال أو العمل:

- ضع الجهاز على مساحة مستوية، ثابتة وملائمة لتحمل درجات حرارة عالية، بعيدا عن مصادر حرارة أخرى وعن رش الماء.
- ضع الجهاز بعيدا عن مواد قابلة للإنتهاب مثل الأقمشة، ورق مقوى، ورق...
- لا تستعمل الجهاز مرفوقا بالآلة مبرمجة، جهاز التوقيت أو أي آلة أخرى تشغل الجهاز بصفة آلية لأن هناك خطر إنتهاب إذا كان الجهاز مغطى أو غير محكم التركيب.

## الأمان الكهربائي :

- لا يمكن استعمال الجهاز إذا كان الكابل أو القابس مضرورا
- قبل توصيل الجهاز بالكهرباء لابد من التأكد ما إذا كانت شدة التيار المشار إليها في تعليمات التشغيل متوافقة مع شدة التيار الكهربائي الموجودة بالمنزل
- أوصل الجهاز بقابس كهربائي أرضي يتحمل 10 أمبير
- قابس الجهاز يجب أن يتناسب مع قاعدة التيار الكهربائي لا يمكن استعمال مكيف للقابس. لا يمكن أبدا تعويض القابس
- إذا تكسرت واحدة من مطوقات الجهاز، فصل الجهاز من الكهرباء في الحين وذلك لتجنب وقوع حادث كهربائي.
- لا تستعمل الجهاز إذا وقع على الأرض أو عند ظهور علامات ضرر أو إذا كانت هناك تسربات.
- تحذير : لا يمكن استعمال الجهاز قرب الماء.
- لا تضغط على كابل التيار الكهربائي. لا يستعمل أبدا الكابل الكهربائي لرفع، أو لنقل أو لفصل الجهاز من التيار الكهربائي.
- تجنب لف الكابل حول الجهاز.
- لا تترك الكابل الكهربائي منحصرا أو ملتويا.
- لا يجب أن يلمس الكابل الكهربائي الجهات الساخنة للجهاز.
- تأكد من حالة الكابل الكهربائي. الكابل المضرور أو مشتبكا يزيد في خطر وقوع اصطدام كهربائي.
- لا يجب لمس قابس الوصل بالكهرباء والأيدي مبللة.

## أمان شخصي:

- عدم لمس الأجزاء المعدنية أو جسم الجهاز أثناء عمله إذ قد ينتج هذا في التسبب بحروق.
- يمكن أن تكون الأسطح القريبة من الملمس عالية الحرارة أثناء عمل الجهاز.

## الاستعمال والاعتناء:

- تخلص كابل التيار الكهربائي قبل كل استعمال.
- لا تشغل الجهاز قبل تعبئة الوعاء بالزيت
- لا يمكن استعمال الجهاز إذا كان مفتاح التشغيل/ التوقيف عاطلا.
- عدم نقل الجهاز أثناء تشغيله أو عندما يكون الزيت حارا. نقل الجهاز عندما يكون باردا باستعمال المقابض.
- استعمال المقبض أو المقابض للامساك بالجهاز أو نقله.
- لا تقلب الجهاز عندما يكون في حالة اشتغال أو موصولا بالتيار الكهربائي.



## العربية

### جهاز قلي Professional 2/Professional 3/Professional 4

#### عملنا العزيز

مشاركة تاوروس نشكر لكم قراركم بشراء جهازنا من حيث أنه يتميز بتقنية عالية، تصميم ودرجة تشغيل عالية بالإضافة إلى تخطيه لجميع اختبارات الجودة الصارمة ومع كل هذه الميزات سيمنحك الجهاز الراحة التامة على المدى البعيد.

#### المواصفات:

- A الغطاء
- B مقبض الغطاء
- C ترموستات تنظيم الحرارة
- D مؤشر ضوئي
- E زر الأمان الأوتوماتيكي
- F خطوط المساطر
- G وحدة التحكم
- H جهاز التسخين
- I سلة
- J مقبض للسلة
- K مسند للسلة
- L الخزان
- M مؤشر المستوى
- N الجسم
- O زر إعادة التركيب
- P خانة السلك
- Q جزء الوصل بالكهرباء
- R داعم وحدة التحكم

#### نصائح وتحذيرات الأمان

- لا بد من القراءة المتأنية لكتيب التعليمات قبل تشغيل الجهاز والاحتفاظ به وذلك للاطلاع عليه لاحقاً.
- عدم الإتياع الجيد للتعليمات يمكن أن يؤدي إلى وقوع حوادث. عدم الإتياع الجيد للتعليمات يمكن أن يؤدي إلى وقوع حوادث.
- قبل الاستعمال الأول، يجب تنظيف كل القطع التي يمكن أن تلمس الأغذية. قم بذلك حسب التعليمات الخاصة بألة التنظيف.









# taurus



**taurus**

Avda. Barcelona, s/n  
E 25790 Oliana  
Spain  
[www.taurus.es](http://www.taurus.es)

Net weight (Aprox.):  
Professional 2: 1.99kg  
Professional 3: 2.45kg  
Professional 4: 2.45kg

Gross weight (Aprox.):  
Professional 2: 2.50kg  
Professional 3: 3.25kg  
Professional 4: 3.25kg

