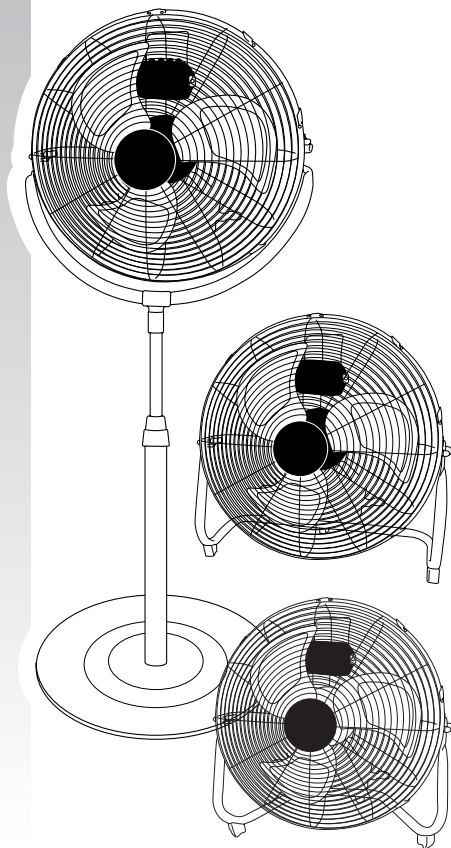


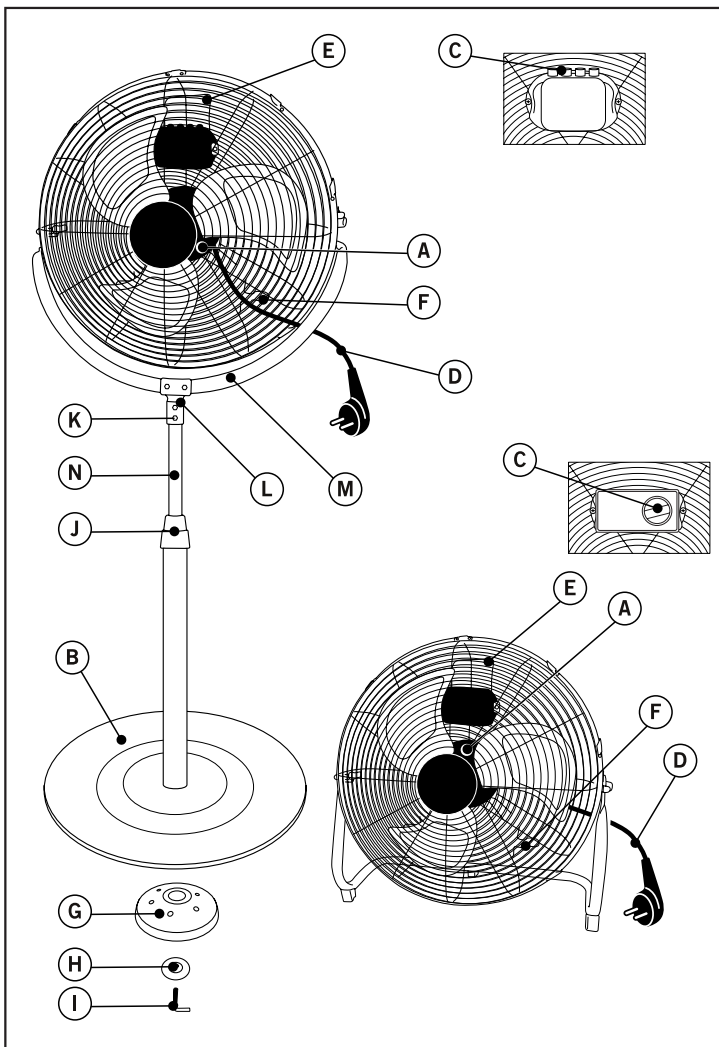
taurus

Sirocco 14 / Sirocco 18 / Sirocco 18C

Ventilador
Ventilador
Fan
Ventilateur
Ventilator
Ventilatore
Ventilador
Ventilator
Wentylator
Ανεμοστήρας
Вентилятор
Ventilator
Вентилятор
مروحة







Ventilador

Sirocco 14

Sirocco 18

Sirocco 18C



Distinguido cliente:

Le agradecemos que se haya decidido por la compra de un producto de la marca TAURUS.

Su tecnología, diseño y funcionalidad, junto con el hecho de superar las más estrictas normas de calidad le comportarán total satisfacción durante mucho tiempo.

Descripción

- A Cuerpo motor
- B Base soporte
- C Botón de encendido/apagado
- D Cable de corriente
- E Asa de transporte
- F Alojamiento cable
- G Peso*
- H Arandela
- I Tornillo L
- J Asa de altura ajustable*
- K Tornillo hembra*
- L Brida en forma de T*
- M Soporte cuerpo motor*
- N Bastidor ajustable*

(*) Solamente disponible con el modelo Sirocco 18C

Consejos y advertencias de seguridad

- Leer atentamente este folleto de instrucciones antes de poner el aparato en marcha y guardarlo para posteriores consultas. La no observación y cumplimiento de estas instrucciones pueden comportar como resultado un accidente.

Entorno de de uso o trabajo:

- El aparato no debe colocarse debajo de una base de toma de corriente.
- Situar el aparato sobre una superficie horizontal, plana, estable y apta para soportar altas temperaturas, alejada de otras fuentes de calor y de posibles salpicaduras de agua.
- No usar el aparato asociado a un programador, temporizador u otro dispositivo que conecte el aparato automáticamente ya que existe riesgo de incendio si el aparato está cubierto o colocado incorrectamente.

Seguridad eléctrica:

- No utilizar el aparato con el cable eléctrico o la clavija dañados.
- Antes de conectar el aparato a la red, verificar que el voltaje indicado en la placa de características coincide con el voltaje de red.
- Conectar el aparato a una base de toma de corriente provista de toma de tierra y que soporte como mínimo 16 amperios.
- La clavija del aparato debe coincidir con la base eléctrica de la toma de corriente. Nunca modificar la clavija. No usar adaptadores de clavija.
- No utilizar ni guardar el aparato a la intemperie.
- No exponer el aparato a la lluvia o condiciones de humedad. El agua que entre en el aparato aumentará el riesgo de choque eléctrico.
- Si alguna de las envolventes del aparato se rompe, desconectar inmediatamente el aparato de la red para evitar la posibilidad de sufrir un choque eléctrico.
- No utilizar el aparato si ha caído, si hay señales visibles de daños, o si existe fuga.
- ADVERTENCIA: Mantener el aparato

seco.

- **ADVERTENCIA:** No utilizar el aparato cerca del agua.
- No utilizar el aparato en las inmediaciones de una bañera, ducha o piscina.
- No utilizar el aparato con las manos o los pies húmedos, ni con los pies descalzos.
- No forzar el cable eléctrico de conexión. Nunca usar el cable eléctrico para levantar, transportar o desenchufar el aparato.
- No dejar que el cable eléctrico de conexión quede atrapado o arrugado.
- Verificar el estado del cable eléctrico de conexión. Los cables dañados o enredados aumentan el riesgo de choque eléctrico.
- No tocar la clavija de conexión con las manos mojadas.

Seguridad personal:

- No tocar las partes móviles del aparato en marcha.

Utilización y cuidados:

- Antes de cada uso, desenrollar completamente el cable de alimentación del aparato.
- No usar el aparato si su dispositivo de puesta en marcha/paro no funciona.
- No mover el aparato mientras está en uso.
- Este aparato está pensado únicamente para un uso doméstico, no para uso profesional o industrial.
- Este aparato está pensado únicamente para un uso doméstico, no para uso profesional o industrial o médico en hospitales.
- Este aparato está pensado únicamente para un uso profesional, no para uso doméstico.

- Este aparato no es un juguete. Los niños deben estar bajo vigilancia para asegurar que no jueguen con el aparato.
- Este aparato está pensado para que lo usen adultos. No permitir que lo usen personas no familiarizadas con este tipo de producto, personas discapacitadas o niños.
- Guardar este aparato fuera del alcance de los niños y/o personas discapacitadas.
- No exponer el aparato a temperaturas extremas.
- Toda utilización inadecuada, o en desacuerdo con las instrucciones de uso, puede comportar peligro, anulando la garantía y la responsabilidad del fabricante.

Instalación

Montaje de la base:

- Asegúrese de que ha retirado todo el material de embalaje del producto.

Sirocco 18C

- Acoplar el Bastidor Ajustable (N) en el orificio de la Base Soporte (B), colocando el Peso (G) debajo de la Base Soporte (B) y fijarlo con el Tornillo L (I), introduciendo la arandela (H) entre la base y el Tornillo L (I) Fig. X)
- Atornillar la Brida en forma de T (L) uniendo el Bastidor Ajustable (N) al Soporte del Cuerpo Motor (M). Asegúrese de que las piezas están perfectamente acopladas.

Sirocco 18 y Sirocco 14

- Colocar la base del aparato y fijarla con los tornillos suministrados, introduciendo la arandela entre la base y el tornillo. Asegúrese de

que las piezas están perfectamente acopladas.



Modo de empleo

Notas previas al uso:

- Asegúrese de que ha retirado todo el material de embalaje del producto.
- Para eliminar el olor que desprende el aparato al utilizarlo por primera vez, se recomienda tenerlo en marcha a máxima potencia durante 2 horas en una habitación bien ventilada.

Uso:

- Desenrollar completamente el cable antes de enchufar.
- Enchufar el aparato a la red eléctrica.
- Orientar el aparato para dirigir el flujo de aire hacia la dirección deseada.

Poner el aparato en marcha,

- accionando el uno de los botones selectores de velocidad.
- Seleccionar la velocidad deseada.

Ajuste de la altura (Sólo Sirocco 18C):

- La altura del aparato puede ajustarse. Para ello afloje el mando, sitúe el aparato a la altura deseada y vuelva a apretar el mando.

Una vez finalizado el uso del aparato:

- Parar el aparato.
- Desenchufar el aparato de la red eléctrica.
- Recoger el cable y situarlo en el alojamiento cable.

Compartimiento del cable

- Este aparato dispone de un alojamiento para el cable de conexión

a la red situado en su parte posterior.

Asa(s) de transporte:

- Este aparato dispone de un asa en su parte trasera para hacer fácil y cómodo su transporte.

Interruptor de seguridad:

- El aparato dispone de un interruptor de seguridad que lo protege de posibles sobrecalentamientos.



Limpieza

- Desenchufar el aparato de la red y dejarlo enfriar antes de iniciar cualquier operación de limpieza.
- Limpiar el aparato con un paño húmedo impregnado con unas gotas de detergente y secarlo después.
- No utilizar disolventes, ni productos con un factor ph ácido o básico como la lejía, ni productos abrasivos, para la limpieza del aparato.
- No sumergir el aparato en agua u otro líquido, ni ponerlo bajo el grifo.



Anomalías y reparación

- En caso de avería llevar el aparato a un Servicio de Asistencia Técnica autorizado. No intente desmontarlo o repararlo ya que puede existir peligro.
- Si la conexión red está dañada, debe ser substituida, proceder como en caso de avería.

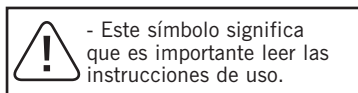
Para productos de la Unión Europea y/o en caso de que así lo exija la normativa en su país de origen:

Ecología y reciclabilidad del producto

- Los materiales que constituyen el envase de este aparato, están integrados en un sistema de recogida, clasificación y reciclado de los

mismos. Si desea deshacerse de ellos, puede utilizar los contenedores públicos apropiados para cada tipo de material.

- El producto está exento de concentraciones de sustancias que se puedan considerar dañinas para el medio ambiente.



Este aparato cumple con la Directiva 2006/95/EC de Baja Tensión y con la Directiva 2004/108/EC de Compatibilidad Electromagnética.

Ventilador Sirocco 14 Sirocco 18 Sirocco 18C

i Benvolgut client,
Us agraïm que us hàgiu decidit a comprar un producte de la marca TAURUS.

La seva tecnologia, disseny i funcionalitat, i el fet d'haver superat les normes de qualitat més estrictes, us garanteixen una satisfacció total durant molt de temps.

Descripció

- A Cos motor
- B Base suport
- C Interruptor engegada/aturada
- D Cable de corrent
- E Nansa/es de transport:
- F Allotjament per al cable
- G Pes*
- H Volandera
- I Cargol L
- J Nansa d'alçada ajustable*
- K Cargol femella*
- L Brida en forma de T*
- M Suport cos motor*
- N Bastidor ajustable*

(*) Només disponible amb el model Sirocco 18C

! Consells i advertiments de seguretat

- Abans d'engagar l'aparell, llegiu atentament aquest full d'instruccions i conserveu-lo per a consultes posteriors. La no-observació i l'incompliment d'aquestes instruccions pot donar lloc a accidents.

Entorn d'ús o treball:

- L'aparell no s'ha de col·locar sota una base de presa de corrent.
- Col·loqueu l'aparell damunt d'una superfície plana, estable i apta per suportar altes temperatures, lluny d'altres fonts de calor i de possibles esquitxades d'aigua.
- No useu l'aparell associat a un temporitzador o altre dispositiu que el connecti automàticament, ja que existeix risc d'incendi si l'aparell està cobert o col·locat de manera incorrecta.

Seguretat elèctrica:

- No utilitzeu l'aparell amb el cable elèctric o la clavilla malmesos.
- Abans de connectar l'aparell a la xarxa, verifiqueu que el voltatge que s'indica a la placa de característiques coincideix amb el voltatge de xarxa.
- Connecteu l'aparell a una base de presa de corrent equipada amb presa de terra i que suporti com a mínim 16 amper.
- La clavilla de l'aparell ha de coincidir amb la base elèctrica de la presa de corrent. No modifiqueu mai la clavilla. No useu adaptadors de clavilla.
- No utilitzeu ni guardeu l'aparell a la intempèrie.
- No exposeu l'aparell a la pluja o a condicions d'humitat. L'aigua que entri a l'aparell augmentarà el risc de xoc elèctric.
- Si algun dels embolcalls de l'aparell es trenca, desconnecteu l'aparell immediatament de la xarxa per evitar la possibilitat d'un xoc elèctric.
- No utilitzeu l'aparell si ha caigut, si hi ha senyals visibles de danys o si hi ha una fuga.
- **ADVERTIMENT:** Manteniu l'aparell

sec.

- **ADVERTIMENT:** No utilitzeu l'aparell prop de l'aigua.
- No utilitzeu l'aparell a prop d'una banyera, una dutxa o una piscina.
- No utilitzeu l'aparell amb les mans o els peus humits ni descalços.
- No forceu el cable elèctric de connexió. No useu mai el cable elèctric per aixecar, transportar o desendollar l'aparell.
- No deixeu que el cable elèctric de connexió quedi atrapat o arrugat.
- Verifiqueu l'estat del cable d'alimentació. Els cables malmesos o enredats augmenten el risc de xoc elèctric.
- No toqueu mai la clavilla de connexió amb les mans molles.

Seguretat personal:

- No toqueu les parts mòbils de l'aparell en marxa.

Utilització i cura:

- Abans de cada ús, desenrotlleu completament el cable d'alimentació de l'aparell.
- No useu l'aparell si el dispositiu d'engegada/aturada no funciona.
- No moveu l'aparell mentre està en ús.
- Aquest aparell està pensat exclusivament per a ús domèstic, no professional o industrial.
- Aquest aparell està pensat exclusivament per a ús domèstic, no professional o industrial o mèdic a hospitals.
- Aquest aparell està pensat exclusivament per a ús professional, no per a ús domèstic.
- Aquest aparell no és una joguina. Els nens han d'estar sota vigilància per assegurar que no juguin amb

l'aparell.

- Aquest aparell està pensat perquè l'utilitzin persones adultes. No permeteu que l'utilitzin persones no familiaritzades amb aquest tipus de producte, persones discapacitades o nens.
- Deseu aquest aparell fora de l'abast dels nens i/o persones discapacitades.
- No exposeu l'aparell a temperatures extremes.
- Una utilització inadequada o en desacord amb les instruccions d'ús suposa un perill i anul·la la garantia i la responsabilitat del fabricant.

Instal·lació

Muntatge de la base:

-Assegureu-vos que heu retirat tot el material d'embalatge del producte.

Sirocco 18C

- Acobleu el Bastidor Ajustable (N) a l'orifici de la Base Suport (B), col·loqueu el Pes (G) a sota de la Base Suport (B) i fixeu-lo amb el Cargol L (I), introduïu la volandera (H) entre la base i el Cargol L (I) (Fig. X)
- Cargoleu la Brida en forma de T (L) unint el Bastidor Ajustable (N) al Suport del Cos Motor (M). Assegureu-vos que les peces estan perfectament acoblades.

Sirocco 18 i Sirocco 14

- Col·loqueu la base de l'aparell i fixeu-la amb els cargols subministrats, introduïu la volandera entre la base i el cargol. Assegureu-vos que les peces estan perfectament acoblades.



Instruccions d'ús

Notes prèvies a l'ús:

- Assegureu-vos que heu retirat tot el material d'embalatge del producte.
- Per eliminar l'olor que desprèn l'aparell quan s'utilitza per primera vegada, es recomana tenir-lo en funcionament a màxima potència durant 2 hores en una habitació ben ventilada.

Ús:

- Desenrotlleu completament el cable abans d'endollar-lo.
- Connecteu l'aparell a la xarxa elèctrica.
- Orienteu l'aparell per a dirigir el flux d'aire cap a la direcció desitjada.
- Poseu l'aparell en funcionament, accionant l'u dels botons selectors de velocitat.
- Seleccioneu la velocitat desitjada.

Ajustament de l'alçada (Només Sirocco 18C):

- L'alçada de l'aparell es pot ajustar. Per fer-ho afluïxeu el comandament, situeu l'aparell a l'alçada desitjada i torneu a estrènyer el comandament.

Un cop finalitzat l'ús de l'aparell:

- Atureu l'aparell.
- Desendollegeu l'aparell de la xarxa elèctrica.
- Recolliu el cable i situeu-lo a l'allotjament.

Compartiment del cable

- Aquest aparell disposa d'un allotjament per al cable de connexió a la xarxa que es troba situat a la part posterior.

Nansa/es de transport:

- Aquest aparell disposa d'una nansa a la part del darrere per fer-ne fàcil i còmode el transport.

Interruptor de seguretat:

- L'aparell disposa d'un interruptor de seguretat que el protegeix de possibles sobreescalfaments.



Neteja

- Desendolceu l'aparell de la xarxa i deixeu-lo refredar abans de dur a terme qualsevol operació de neteja.

- Netegeu l'aparell amb un drap humit impregnat amb unes gotes de detergent i després eixugueu-lo.

- Per netejar l'aparell, no utilitzeu dissolvents ni productes amb un factor pH àcid o bàsic, com el lleixiu, ni productes abrasius.

- No submergeiu l'aparell en aigua ni en cap altre líquid, ni el poseu sota l'aixeta.



Anomalies i reparació

- En cas d'avaria, porteu l'aparell a un servei d'assistència tècnica autoritzat. No intenteu desmuntar-lo o reparar-lo perquè podria ser perillós.

- Si la connexió a la xarxa està malmesa, cal substituir-la i actuar com en cas d'avaria.

Per a productes de la Unió Europea i/o en cas que així ho exigeixi la normativa en el seu país d'origen:

Ecologia i reciclabilitat del producte

- Els materials que componen l'envàs d'aquest electrodomèstic estan integrats en un sistema de recollida, classificació i reciclatge. Si us en voleu desfer, utilitzeu els contenidors

públics adequats per a cada tipus de material.

- Aquest producte està exempt de concentracions de substàncies que es puguin considerar perjudicials per al medi ambient.



- Aquest símbol significa que si us voleu desfer del producte, un cop exhaurida la vida de l'aparell, l'heu de dipositar, a través dels mitjans adequats, a mans d'un gestor de residus autoritzat per a la recollida selectiva de Residus d'Aparells Elèctrics i Electrònics (RAEE).



- Aquest símbol significa que és important llegir les instruccions d'ús.

Aquest aparell compleix la Directiva 2006/95/EC de Baixa Tensió i la Directiva 2004/108/EC de Compatibilitat Electromagnètica.

Fan

Sirocco 14

Sirocco 18

Sirocco 18C



Dear customer,

Many thanks for choosing to purchase a TAURUS brand product.

Thanks to its technology, design and operation and the fact that it exceeds the strictest quality standards, a fully satisfactory use and long product life can be assured.

Description

- A Motor Body
- B Support Base
- C Start/Stop Buttons
- D Mains Cable
- E Carrying Handle
- F Cable Housing
- G Weight*
- H Washer
- I Screw L
- J Adjustable height knob*
- K Bride Screw*
- L T shaped Bride*
- M Motor Body Support*
- N Adjustable Column*

(*) Only available with model Sirocco 18C



Safety advice and warnings

- Read these instructions carefully before switching on the appliance and keep them for future reference. Failure to follow and observe these instructions could lead to an accident.

Working environment:

- The appliance must not be placed below a power socket.

- Place the appliance on a horizontal, flat, stable surface away from heat sources and contact with water (splashes etc.)

- Do not use the appliance in association with a programmer, timer or other device that automatically switches it on, as there is a risk of fire if the appliance is covered or incorrectly situated.

Electrical safety:

- Do not use the appliance if the cable or plug is damaged.

- Ensure that the voltage indicated on the rating label matches the mains voltage before plugging in the appliance.

- Connect the appliance to a base with an earth socket withstanding a minimum of 16 amperes.

- The appliance's plug must fit into the mains socket properly. Do not alter the plug. Do not use plug adaptors.

- Do not use or store the appliance outdoors.

- Do not leave the appliance out in the rain or exposed to moisture. If water gets into the appliance, this will increase the risk of electric shock.

- If any of the appliance casings breaks, immediately disconnect the appliance from the mains to prevent the possibility of an electric shock.

- Do not use the appliance if it has fallen on the floor, if there are visible signs of damage or if it has a leak.

- CAUTION: Maintain the appliance dry.

- CAUTION: Do not use the appliance near water.

- Do not use the appliance near bathtubs, showers or swimming pools.

- Do not use the appliance with damp

- hands or feet, or when barefooted.
- Do not force the power cord. Never use the power cord to lift up, carry or unplug the appliance.
 - Do not clip or crease the power cord.
 - Check the state of the power cord. Damaged or tangled cables increase the risk of electric shock.
 - Do not touch the plug with wet hands.

Personal safety:

- Do not touch any of the appliance's moving parts while it is operating.

Use and care:

- Fully unroll the appliance's power cable before each use.
- Do not use the appliance if the on/off switch does not work.
- Do not move the appliance while in use.
- This appliance is for household use only, not professional or industrial use.
- This appliance is not for professional or industrial/ medical/ hospital use, it is intended for household use only.
- This appliance is for professional use only, not for household or domestic use.
- This appliance is not a toy. Children should be supervised to ensure that they do not play with the appliance.
- This appliance is intended for adult use. Ensure that this product is not used by the disabled, children or people unused to its handling.
- This appliance should be stored out of reach of children and/or the disabled.
- Do not expose the appliance to extreme temperatures.

- Any misuse or failure to follow the instructions for use renders the guarantee and the manufacturer's liability null and void.

Installation

Assembling the base:

- Be sure to remove all packaging material from inside the appliance.

Sirocco 18C

- Fit the Adjustable Column (N) into the hole in the Support Base (B), place the Weight (G) underneath the Support Base (B) and secure with Screw L (I) inserting the washer (H) between the base and Screw L (I) (Fig. X)
- Screw up the T shaped Bride (L) uniting the Adjustable Column (N) with the Motor Body Support (M). Ensure that the parts are well fixed together.

Sirocco 18 and Sirocco 14

- Fit the base to the appliance and secure it with screws provided, inserting the washer between the base and screw. Ensure that the parts are well fixed together.



Instructions for use

Before use:

- Make sure that all the product's packaging has been removed.
- To eliminate the smell given off by the appliance when used for the first time, it is recommended to have it on at full power for 2 hours in a well-ventilated room.

Use:

- Unroll the cable completely before

plugging it in.

- Connect the appliance to the mains.
- Guide the appliance to direct the flow of air in the desired direction.
- Switch the appliance on by using one of the speed selection buttons.
- Select the desired speed.

Height Adjustment (Only Sirocco 18C):

- The height of the appliance can be adjusted by loosening the control situate the appliance at the desired height and tighten the control.

Once you have finished using the appliance:

- Stop the appliance.
- Unplug the appliance from the mains.
- Put the cable back in the cable housing.

Cable compartment

- This appliance has a cable compartment situated on its posterior.

Carry handle/s:

- This appliance has a handle on the back to make it easy and convenient to transport.

Safety trip switch:

- The appliance has a safety trip switch that protects the appliance from overheating.



Cleaning

- Disconnect the appliance from the mains and allow it to cool before undertaking any cleaning task.
- Clean the equipment with a damp cloth with a few drops of washing-up liquid and then dry.
- Do not use solvents, or products

with an acid or base pH such as bleach, or abrasive products, for cleaning the appliance.

- Never submerge the appliance in water or any other liquid or place it under running water.



Anomalies and repair

- Take the appliance to an authorised technical support service if a product damage or other problems arise. Do not try to dismantle or repair without assistance, as this may be dangerous.
- If the connection to the mains has been damaged, it must be replaced and you should proceed as you would in the case of damage.

For EU product versions and/or in case that it is requested in your country:

Ecology and recyclability of the product

- The materials of which the packaging of this appliance consists are included in a collection, classification and recycling system. Should you wish to dispose of them, use the appropriate public recycling bins for each type of material.
- The product does not contain concentrations of substances that could be considered harmful to the environment.



- This symbol means that in case you wish to dispose of the product once its working life has ended, take it to an authorised waste agent for the selective collection of Waste from Electric and Electronic Equipment (WEEE).



- This symbol means that it is important to read the operating instructions.

This appliance complies with Directive 2006/95/EC on Low Voltage and Directive 2004/108/EC on Electromagnetic Compatibility.

Ventilateur Sirocco 14 Sirocco 18 Sirocco 18C



Cher Client,
Nous vous remercions d'avoir choisi d'acheter un appareil ménager de marque TAURUS.
Sa technologie, son design et sa fonctionnalité, s'ajoutant au fait qu'elle répond amplement aux normes de qualité les plus strictes, vous permettront d'en tirer une longue et durable satisfaction.

Description

- A Corps moteur
- B Socle support
- C Interrupteur marche/arrêt
- D Câble de courant
- E Poignée de Transport
- F Compartiment câble
- G Poids*
- H Rondelle
- I Vis en L
- J Anse réglable en hauteur*
- K Vis femelle*
- L Bride en T*
- M Support du corps moteur*
- N Cadre réglable*

(*)Uniquement disponible pour le modèle Sirocco 18C



Conseils et mesures de sécurité

- Lire attentivement cette notice d'instructions avant de mettre l'appareil en marche, et la conserver pour la consulter ultérieurement. La non observation et application de ces instructions peuvent entraîner un accident.

Environnement d'utilisation ou de travail:

- L'appareil ne doit pas être placé sous une prise électrique.
- Placer l'appareil sur une surface plane, stable et pouvant supporter des températures élevées, éloignée d'autres sources de chaleur et des possibles éclaboussures d'eau.
- Ne pas utiliser l'appareil en association avec un programmeur, une minuterie ou tout autre dispositif raccordé automatiquement à l'appareil car il existe un risque d'incendie si l'appareil est couvert ou mal installé.

Sécurité électrique :

- Ne pas utiliser l'appareil si son câble électrique ou sa prise est endommagé.
- Avant de raccorder l'appareil au secteur, s'assurer que le voltage indiqué sur la plaque signalétique correspond à celui du secteur.
- Raccorder l'appareil à une prise pourvue d'une fiche de terre et supportant au moins 16 ampères.
- La prise de courant de l'appareil doit coïncider avec la base de la prise de courant. Ne jamais modifier la prise de courant. Ne pas utiliser d'adaptateur de prise de courant.
- Ne pas exposer l'appareil aux intempéries.
- Ne pas exposer l'appareil à la pluie ou à un environnement humide. L'eau qui entre dans l'appareil augmente le risque de choc électrique.
- Si une des enveloppes protectrices de l'appareil se rompt, débrancher immédiatement l'appareil du secteur pour éviter tout choc électrique.
- Ne pas utiliser l'appareil s'il est tombé, s'il y a des signes visibles de

dommages ou en cas de fuite.

- CAUTION: Maintenir l'appareil au sec.
- CAUTION: Ne pas utiliser l'appareil près de l'eau.
- Ne pas utiliser l'appareil à proximité d'une baignoire, d'une douche ou d'une piscine.
- Ne pas utiliser l'appareil avec les mains ou les pieds humides, ni les pieds nus.
- Ne pas forcer le câble électrique de connexion. Ne jamais utiliser le câble électrique pour lever, transporter ou débrancher l'appareil.
- Éviter que le câble électrique de connexion ne se coince ou ne s'em mêle.
- Vérifier l'état du câble électrique de connexion. Les câbles endommagés ou emmêlés augmentent le risque de choc électrique.
- Ne pas toucher la prise de raccordement avec les mains mouillées.

Sécurité personnelle :

- Ne pas toucher les parties mobiles de l'appareil en marche.

Utilisation et précautions :

- Avant chaque utilisation, dérouler complètement le câble d'alimentation de l'appareil.
- Ne pas utiliser l'appareil si son dispositif de mise en marche/arrêt ne fonctionne pas.
- Ne pas faire bouger l'appareil en cours de fonctionnement
- Cet appareil est uniquement destiné à un usage domestique et non professionnel ou industriel.
- Cet appareil a été spécialement conçu pour un usage domestique, non pas pour un usage professionnel, industriel ni médical.

- Cet appareil est uniquement destiné à un usage professionnel et non domestique.

- Cet appareil n'est pas un jouet. Les enfants doivent être surveillés pour s'assurer qu'ils ne jouent pas avec l'appareil.

- Cet appareil a été conçu pour être utilisé par des adultes. Ne pas laisser des personnes non familiarisées avec ce type de produit, des personnes handicapées ou des enfants l'utiliser.

- Laisser l'appareil hors de portée des enfants et/ou des personnes handicapées.

- Ne pas exposer l'appareil à de fortes températures.

- Toute utilisation inappropriée ou non conforme aux instructions d'utilisation annule la garantie et la responsabilité du fabricant.

Installation

Montage du socle :

- Assurez-vous que vous avez retiré tout le matériel d'emballage du produit.

Sirocco 18C

- Accoupler le Cadre Réglable (N) à l'orifice du Socle Support (B), en plaçant le Poids (G) sous le Socle Support (B) et ajustez-le à l'aide de la Vis L (I), en introduisant la rondelle (H) entre la base et la Vis L (I) Fig. X)

- Visser la Bride sous forme de T (L) en accouplant le Cadre Réglable (N) au Support du Corps Moteur (M). S'assurer que les pièces soient parfaitement accouplées.

Sirocco 18 et Sirocco 14

- Placer la base de l'appareil et la fixer à l'aide des vis fournies, en introduisant tout d'abord la rondelle

entre la base et la vis. Assurez-vous que les pièces soient parfaitement accouplées.



Mode d'emploi

Remarques avant utilisation :

- Assurez-vous que vous avez retiré tout le matériel d'emballage du produit.

- Pour éliminer l'odeur que dégage l'appareil lors de la première utilisation, nous vous conseillons de le mettre en marche pendant 2 heures, à puissance maximale, dans une chambre bien ventilée.

Usage :

- Dérouler complètement le câble avant de le brancher.

- Brancher l'appareil au secteur.

- Placer l'appareil pour diriger le flux d'air vers la direction désirée.

- Mettre l'appareil en marche, en appuyant sur l'un des boutons sélecteurs de vitesse.

- Sélectionner la vitesse désirée.

Réglage de la hauteur (Uniquement disponible pour le modèle Sirocco 18C) :

- La hauteur de l'appareil peut s'adapter à vos besoins. Il suffit de desserrer la commande, régler à la hauteur désirée et resserrer la commande.

Lorsque vous avez fini de vous servir de l'appareil:

- Arrêter l'appareil.

- Débrancher l'appareil du secteur.

- Ramasser le câble dans son logement.

Compartiment câble

- Cet appareil dispose d'un logement à câble qui se trouve à l'arrière.

Poignée de Transport :

- Cet appareil dispose d'une poignée sur sa partie supérieure pour faciliter son transport en toute commodité.

Interrupteur de sécurité :

- Cet appareil dispose d'un interrupteur de sécurité qui le protège des possibles surchauffes.



Nettoyage

- Débrancher l'appareil du secteur et attendre son complet refroidissement avant de la nettoyer.

- Nettoyer le dispositif électrique avec un chiffon humide et le laisser sécher.

- Ne pas utiliser de solvants ni de produits à pH acide ou basique tels que l'eau de javel, ni de produits abrasifs pour nettoyer l'appareil.

- Ne pas immerger l'appareil dans l'eau ou tout autre liquide, ni le passer sous un robinet.



Anomalies et réparation

- En cas de panne, remettre l'appareil à un service d'assistance technique autorisé. Ne pas tenter de procéder aux réparations ou de démonter l'appareil; cela implique des risques.

- Si le branchement au secteur est endommagé, il doit être remplacé. Procéder alors comme en cas de panne.

Pour les produits de l'Union Européenne et (ou) conformément à la réglementation en vigueur de votre pays d'origine :

Écologie et recyclage du produit

- Les matériaux dont l'emballage de cet appareil est constitué intègrent un programme de collecte, de classification et de recyclage. Si vous souhaitez vous en défaire, veuillez utiliser les conteneurs publics appropriés pour chaque type de matériel.

- Le produit ne contient pas de concentrations de substances considérées comme étant nocives pour l'environnement.



- Ce symbole signifie que si vous souhaitez vous défaire du produit, une fois que celui-ci n'est plus utilisable, remettez-le, suivant la méthode appropriée, à un gestionnaire de déchets d'équipements électriques et électroniques (DEEE).



- Ce symbole signifie qu'il est important de lire le mode d'emploi.

Cet appareil est conforme à la directive 2006/95/EC de basse tension ainsi qu'à la directive 2004/108/EC de compatibilité électromagnétique.

Ventilator

Sirocco 14

Sirocco 18

Sirocco 18C

i Sehr geehrter Kunde:
Wir danken Ihnen für Ihre Entscheidung, ein TAURUS Gerät zu kaufen.
Technologie, Design und Funktionalität dieses Gerätes, in Kombination mit der Erfüllung der strengsten Qualitätsnormen, werden Ihnen lange Zeit viel Freude bereiten.

Beschreibung

- A Motorblock
- B Fußgestell
- C An-/Aus-Taste
- D Stromkabel
- E Transportgriff
- F Kabelfach
- G Gewicht*
- H Unterlegscheibe
- I L-Schraube
- J Höhenverstellbarer Griff*
- K Mutterschraube*
- L T-Flansch*
- M Halterung Motorgehäuse*
- N Verstellbares Gestell*

(*) Nur für das Modell Sirocco 18C verfügbar

! Sicherheitsempfehlungen und -hinweise

- Lesen Sie die Gebrauchsanweisung sorgfältig, bevor Sie das Gerät einschalten und bewahren Sie diese zum Nachschlagen zu einem späteren Zeitpunkt auf. Die Nichtbeachtung dieser Gebrauchsanweisungen kann Unfälle zur Folge haben.

Gebrauchs- und Arbeitsumgebung:

- Das Gerät darf nicht unter einem Stomanschluss aufgestellt werden.
- Stellen Sie das Gerät auf eine ebene und stabile, für hohe Temperaturen geeignete Oberfläche, außer Reichweite von Hitzequellen und möglichen Wasserspritzern.
- Verbinden Sie das Gerät nicht mit einem Programmierer, einer Zeittaste oder einer anderen Vorrichtung, die den Apparat automatisch anstellt, da Brandgefahr besteht, falls das Gerät abgedeckt oder falsch aufgestellt ist.

Elektrische Sicherheit:

- Das Gerät darf nicht mit beschädigtem elektrischen Kabel oder Stecker verwendet werden.
- Vergewissern Sie sich, dass die Spannung auf dem Typenschild mit der Netzspannung übereinstimmt, bevor Sie den Apparat an das Stromnetz anschließen.
- Das Gerät an einen Stromanschluss anschließen, der mindestens 16 Ampere liefert.
- Der Stecker des Geräts muss mit dem Steckdosentyp des Stromanschlusses übereinstimmen. Der Stecker darf nicht verändert werden. Verwenden Sie keine Steckeradapter.
- Das Gerät nicht im Freien benutzen oder aufbewahren.
- Das Gerät niemals Regen oder Feuchtigkeit aussetzen. Wasser, das eventuell in das Gerät gelangt, erhöht die Elektroschockgefahr.
- Sollte ein Teil der Geräteverkleidung strapaziert sein, ist die Stromzufuhr umgehend zu unterbrechen, um die Möglichkeit eines elektrischen Schlags zu vermeiden.

- Das Gerät nicht benutzen, wenn es heruntergefallen ist, sichtbare Schäden aufweist oder undicht ist.
- **WARNUNG:** Das Gerät trocken halten.
- **WARNUNG:** Das Gerät nicht in Wassernähe benutzen.
- Das Gerät niemals in der Umgebung von Badewannen, Duschen oder Schwimmbädern Benützen.
- Das Gerät darf nicht mit nassen Händen oder Füßen und auch nicht barfuß betätigt werden.
- Elektrische Kabel nicht überbeanspruchen. Elektrische Kabel dürfen nicht zum Anheben, Transportieren oder Ausstecken des Geräts benützt werden.
- Achten Sie darauf, dass das elektrische Kabel nicht getreten oder zerknittert wird.
- Überprüfen Sie das elektrische Verbindungskabel. Beschädigte oder verwickelte Kabel erhöhen das Risiko von elektrischen Schlägen.
- Berühren Sie den Stecker nicht mit feuchten Händen.

Persönliche Sicherheit

- Bewegliche Teile des Geräts während dem Betrieb nicht berühren.

Gebrauch und Pflege:

- Vor jedem Gebrauch des Geräts das Stromkabel vollständig auswickeln.
- Benützen Sie das Gerät nicht, wenn der An-/Ausschalter nicht funktioniert.
- Das Gerät nicht bewegen, während es in Betrieb ist.
- Dieser Apparat dient ausschließlich für Haushaltszwecke und ist für professionellen oder gewerblichen Gebrauch nicht geeignet.

- Dieses Gerät ist nur zu privaten Zwecken im häuslichen Bereich und nicht für den beruflichen oder gewerblichen oder ärztlichen Einsatz in Krankenhäusern vorgesehen.
- Dieser Apparat dient ausschließlich für professionellen und ist für Haushaltszwecke oder gewerblichen Gebrauch nicht geeignet.
- Dieses Gerät ist kein Spielzeug. Kinder sollten überwacht werden, um sicher zu stellen, dass sie nicht mit dem Gerät spielen.
- Dieses Gerät ist für den Gebrauch von Erwachsenen konzipiert. Vermeiden Sie die Benutzung desselben durch Kinder, Behinderte oder Personen, die mit dem Gerät nicht vertraut sind.
- Bewahren Sie das Gerät außerhalb der Reichweite von Kindern und/oder Behinderten auf.
- Das Gerät darf keinen extremen Temperaturen ausgesetzt werden.
- Unfachgemäßer Gebrauch oder die Nichteinhaltung der vorliegenden Gebrauchsanweisungen können gefährlich sein und führen zu einer vollständigen Ungültigkeit der Herstellergarantie.

Installation

Aufbau des Unterteils:

- Vergewissern Sie sich, dass Sie das gesamte Verpackungsmaterial des Produkts entfernt haben.

Sirocco 18C

- Den verstellbaren Ständer (N) in die Öffnung am Fußgestell (B) stecken. Das Gewicht (G) unter dem Fuß (B) anbringen und mit der L-Schraube (I) befestigen. Hierbei die

Unterlegscheibe (H) zwischen Fuß und Schraube (I) legen (Abb. X)
- Zum Verbinden von Ständer (N) und Motorgehäuse (M) den T-Flansch (L) festschrauben. Vergewissern Sie sich, dass alle Teile richtig aufeinandersitzen.

Sirocco 18 und Sirocco 14

- Das Fußgestell am Gerät anbringen und mithilfe der mitgelieferten Schrauben befestigen. Hierbei jeweils eine Unterlegscheibe zwischen Fuß und Schraube legen. Vergewissern Sie sich, dass alle Teile richtig aufeinandersitzen.



Gebrauchsanweisung

Hinweise vor dem Einsatz:

- Vergewissern Sie sich, dass Sie das gesamte Verpackungsmaterial des Produkts entfernt haben.
- Um eventuell bei der Inbetriebnahme des Gerätes entstehende Gerüche zu beseitigen, lassen Sie den Ventilator zunächst 2 Stunden bei höchster Leistung in einem gut durchgelüfteten Raum laufen.

Gebrauch:

- Vor Anschluss das Kabel völlig ausrollen.
- Schließen Sie das Gerät an das Stromnetz an.
- Das Gerät richtig positionieren, um den Luftstrom in die gewünschte Richtung zu lenken.
- Das Gerät in Betrieb setzen, indem eine der Geschwindigkeitstasten betätigt wird.
- Wählen Sie die Geschwindigkeit Stärke.

Einstellung der Höhe (Nur für das Modell Sirocco 18C verfügbar):

- Die Höhe des Gerätes kann verstellt werden. Lockern Sie das Bedienrad, stellen Sie das Gerät auf die gewünschte Höhe ein und drehen Sie das Bedienrad wieder fest.

Nach dem Gebrauch des Gerätes:

- Stellen Sie das Gerät aus.
- Ziehen Sie den Netzstecker.
- Rollen Sie das Kabel auf und legen Sie es in das Kabelfach.

Kabelfach

- Im hinteren Bereich des Gerätes befindet sich ein Fach zur Aufbewahrung des Netzkabels.

Transport-Griffe:

- Für ein leichtes und bequemes Tragen ist dieses Gerät an der Seite mit einem Tragegriff ausgestattet.

Sicherheitsschalter:

- Am Gerät befindet sich ein Sicherheitsschalter, der es vor möglicher Überhitzung bewahrt.



Reinigung

- Ziehen Sie den Stecker heraus und lassen Sie das Gerät abkühlen, bevor Sie mit der Reinigung beginnen.
- Reinigen Sie das Gerät mit einem feuchten Tuch, auf das Sie einige Tropfen Reinigungsmittel geben und trocknen Sie es danach ab.
- Verwenden Sie zur Reinigung des Apparates weder Lösungsmittel noch Scheuermittel oder Produkte mit einem sauren oder basischen pH-Wert wie Lauge.
- Das Gerät nicht in Wasser oder andere Flüssigkeiten tauchen und

nicht unter den Wasserhahn halten.



Störungen und Reparatur

- Bringen Sie das Gerät im Falle einer Störung zu einem zugelassenen technischen Wartungsdienst.

Versuchen Sie nicht, das Gerät zu reparieren oder zu demontieren, da dies gefährlich sein könnte.

- Ist die Netzverbindung beschädigt, ist wie in sonstigen Schadensfällen vorzugehen.

Für Produkte der Europäischen Union und / oder falls vom Gesetz in Ihrem Herkunftsland vorgeschrieben:

Umweltschutz und Recycelbarkeit des Produktes

- Die zur Herstellung des Verpackungsmaterials dieses Geräts verwendeten Materialien sind im Sammel-, Klassifizierungs- und Recyclingsystem integriert. Wenn Sie die Verpackung entsorgen möchten, können Sie die öffentlichen Müllcontainer für alle Abfallarten verwenden.

- Das Produkt gibt keine Substanzen für die Umwelt schädlichen Konzentrationen ab.



- Dieses Symbol bedeutet, dass es wichtig ist, die Betriebsanleitungen zu lesen.

Dieses Gerät erfüllt die Normen 2006/95/EC für Niederspannung und die Normen 2004/108/EC für elektromagnetische Verträglichkeit.



- Dieses Symbol bedeutet, dass Sie das Produkt, sobald es abgelaufen ist, von einem entsprechenden Fachmann an einem für Elektrische und Elektronische Geräteabfälle (EEGA) geeigneten Ort entsorgen sollen.

Ventilatore

Sirocco 14

Sirocco 18

Sirocco 18C

i Egregio cliente, le siamo grati per aver acquistato un elettrodomestico della marca TAURUS. La sua tecnologia, il suo design e la sua funzionalità, oltre al fatto di aver superato le più rigorose norme di qualità, le assicureranno una totale soddisfazione durante molto tempo.

Descrizione

- A Corpo motore
- B Base supporto
- C Interruttore acceso/spento
- D Cavo elettrico
- E Maniglia/e di Trasporto
- F Alloggiamento cavo
- G Peso*
- H Rondella
- I Vite L
- J Asse ad altezza regolabile*
- K Vite femmina*
- L Morsetto a forma di T*
- M Supporto corpo motore*
- N Griglia orientabile*

(*) Disponibile solo nel modello Sirocco 18C

! Consigli e avvisi di sicurezza

- Prima di utilizzare l'apparecchio, leggere attentamente le istruzioni di questo opuscolo e conservarlo per future consultazioni. La mancata osservanza delle presenti istruzioni può essere causa di incidenti.

Area di lavoro:

- Non mettere l'apparecchio sotto una

presa di corrente.

- Appoggiare l'apparecchio su una superficie orizzontale, stabile e adatta a sopportare temperature elevate, lontano da altre sorgenti di calore e da possibili schizzi d'acqua.
- Non usare l'apparecchio con un programmatore, timer o altro dispositivo che lo metta in funzione automaticamente, perché se è coperto o collocato in modo incorretto c'è il rischio d'incendio.

Sicurezza elettrica:

- Non utilizzare l'apparecchio nel caso in cui il cavo di alimentazione o la spina siano danneggiati.
- Prima di collegare l'apparecchio alla rete elettrica, verificare che il voltaggio indicato sulla targhetta caratteristiche e il selettore di voltaggio corrispondano al voltaggio della rete.
- Collegare l'apparecchio a una base dotata di messa a terra e che possa sostenere almeno 16 ampere.
- Verificare che la presa sia adatta alla spina dell'apparecchio. Non modificare mai la spina. Non usare adattatori di spina.
- Non usare o esporre l'apparecchio alle intemperie.
- Non lasciare l'apparecchio sotto la pioggia o in luoghi umidi. Le filtrazioni d'acqua aumentano il rischio di scariche elettriche.
- In caso di rottura di una parte dell'involucro esterno dell'apparecchio, disinserire immediatamente la spina dalla presa di corrente al fine di evitare eventuali scariche elettriche.
- Non usare l'apparecchio se è caduto, se presenta danni visibili o se c'è qualche fuga.

- AVVERTENZA: Mantenere asciutto l'apparecchio.
- AVVERTENZA: Non usare l'apparecchio vicino all'acqua.
- Non utilizzare l'apparecchio vicino ad una vasca da bagno, doccia o piscina.
- Non utilizzare l'apparecchio con le mani o i piedi umidi, né con i piedi scalzi.
- Non tirare il cavo elettrico. Non usarlo mai per sollevare, trasportare o scollegare l'apparecchio.
- Non lasciare che il cavo rimanga impigliato o attorcigliato.
- Controllare lo stato del cavo di alimentazione: i cavi danneggiati o attorcigliati aumentano il rischio di scariche elettriche.
- Non toccare mai la spina con le mani bagnate.

Sicurezza personale:

- Non toccare mai le parti in movimento quando l'apparecchio è in funzione.

Precauzioni d'uso:

- Prima di ogni utilizzo, svolgere completamente il cavo dell'apparecchio.
- Non utilizzare l'apparecchio se il suo dispositivo d'avvio/arresto non funziona.
- Non muovere l'apparecchio durante l'uso
- Questo apparecchio è destinato unicamente all'uso domestico, non professionale o industriale.
- Questo apparecchio è stato pensato unicamente per un uso domestico e non per un uso professionale o industriale o medico in ospedali.
- Questo apparecchio è destinato unicamente all'uso professionale, non

domestico.

- Questo apparecchio non è un giocattolo. Assicurarsi che i bambini non giochino con l'apparecchio.
- Questo apparecchio è stato concepito per essere utilizzato esclusivamente da adulti. Non permettere che venga utilizzato da bambini o da persone che non ne conoscono il funzionamento.
- Tenere fuori della portata di bambini e/o persone disabili.
- Non esporre l'apparecchio a temperature estreme.
- Il produttore invalida la garanzia e declina ogni responsabilità in caso di uso inappropriato dell'apparecchio o non conforme alle istruzioni d'uso.

Installazione

Montaggio della base:

- Assicurarsi di aver rimosso dal prodotto tutto il materiale di imballaggio.

Sirocco 18C

- Accoppiare la Griglia orientabile (N) nel foro della Base supporto (B), collocando il Peso (G) sotto la Base (B); fissarla con la Vite L (I), introducendo la Rondella (H) fra la Base e la Vite L (I) Fig. X)
- Avvitare il Morsetto a forma di T (L) unendo la Griglia orientabile (N) al Supporto del Corpo Motore (M). Assicurarsi che i pezzi siano perfettamente accoppiati.

Sirocco 18 e Sirocco 14

- Collocare la base dell'apparecchio e fissarla con le viti fornite, introducendo la rondella fra la base e la vite. Verificare che i pezzi siano perfettamente accoppiati.



Modalità d'uso

Prima dell'uso:

- Assicurarsi di aver rimosso dal prodotto tutto il materiale di imballaggio.
- Per eliminare l'odore che l'apparecchio libera quando è utilizzato per la prima volta, si consiglia di lasciarlo in funzionamento alla potenza massima per 2 ore in una stanza ben arieggiata.

Uso:

- Srotolare completamente il cavo prima di attaccare la spina.
- Collegare l'apparecchio alla rete elettrica.
- Orientare l'apparecchio per dirigere il flusso d'aria nella direzione desiderata.
- Avviare l'apparecchio premendo uno dei tasti selettori di velocità.
- Selezionare la velocità desiderata.

Regolazione dell'altezza (Disponibile solo nel modello Sirocco 18C):

- L'altezza dell'apparecchio è regolabile. Per far ciò, allentare l'asse, regolare l'apparecchio all'altezza desiderata e serrare nuovamente l'asse.

Dopo l'uso dell'apparecchio:

- Fermare l'apparecchio.
- Staccare l'apparecchio dalla rete.
- Raccogliere il cavo e collocarlo nell'alloggio cavo.

Alloggiamento cavo

- Questo apparecchio è dotato di un alloggio per il cavo di connessione alla rete situato nella sua parte

posteriore.

Maniglia/e di Trasporto:

- Questo apparecchio dispone di una maniglia nella parte superiore per rendere agevole e comodo il trasporto.

Interruttore di sicurezza:

- L'apparecchio è dotato di un interruttore di sicurezza che lo protegge da possibili surriscaldamenti.



Pulizia

- Disinserire la spina dell'apparecchio dalla rete elettrica ed aspettare che si raffreddi prima di eseguirne la pulizia.
- Pulire il gruppo elettrico con un panno umido, ed asciugarlo.
- Per la pulizia, non usare solventi o prodotti con pH acido o basico, come la candeggina, oppure prodotti abrasivi.
- Non immergere l'apparecchio in acqua o altri liquidi e non metterlo sotto il rubinetto.



Anomalie e riparazioni

- In caso di guasto, rivolgersi ad un Centro d'Assistenza Tecnica autorizzato. Non tentare di smontare o riparare l'apparecchio: può essere pericoloso.
- Se il cavo di collegamento alla rete è danneggiato, non cercare di sostituirlo da soli, ma rivolgersi ad un Centro d'Assistenza Tecnica autorizzato.

Per i prodotti dell'Unione Europea e/o nel caso in cui sia previsto dalla legislazione del Suo paese di origine:

Prodotto ecologico e riciclabile

- I materiali che costituiscono l'imballaggio di questo apparecchio sono riciclabili. Per sbarazzarsene, utilizzare gli appositi contenitori pubblici, adatti per ogni tipo di materiale.

- Il prodotto non contiene sostanze dannose per l'ambiente.



- Questo simbolo indica che, per smaltire il prodotto al termine della sua durata utile, bisogna depositarlo presso un gestore di residui, autorizzato per la raccolta differenziata di rifiuti di apparecchiature elettriche ed elettroniche (RAEE).



- Questo simbolo indica che è importante leggere le istruzioni di funzionamento.

Questo apparecchio è conforme alla Direttiva 2006/95/CE di Bassa Tensione e alla Direttiva 2004/108/CE sulla Compatibilità Elettromagnetica.

**Ventilador
Sirocco 14
Sirocco 18
Sirocco 18C**



Caro cliente:

Obrigado por ter adquirido um electrodoméstico da marca TAURUS. A sua tecnologia, design e funcionalidade, aliados às mais rigorosas normas de qualidade, garantirá-lhe uma total satisfação durante muito tempo.

Descrição

- A Corpo do motor
- B Base de suporte
- C Botão Ligar/Desligar
- D Cabo de corrente
- E Asa de Transporte
- F Compartimento do cabo
- G Peso*
- H Porca
- I Parafuso L
- J Asa de altura ajustável*
- K Parafuso fêmea*
- L Grampo em forma de T*
- M Suporte do corpo do motor*
- N Estrutura ajustável*

(*) Apenas disponível com o modelo Sirocco 18C



Conselhos e advertências de segurança

- Ler atentamente este manual de instruções antes de ligar o aparelho e guardá-lo para consultas futuras. A não observação e cumprimento destas instruções pode resultar num acidente.

Ambiente de utilização ou trabalho:

- O aparelho não deve ser colocado

debaixo de uma tomada de corrente eléctrica.

- Colocar o aparelho sobre uma superfície plana e estável, apta a precedentemente suportar temperaturas elevadas, longe de outras fontes de calor e de possíveis salpicos de água.
- Não utilizar o aparelho juntamente com um programador, temporizador ou outro dispositivo que ligue o aparelho automaticamente já que existe risco de incêndio se o aparelho estiver coberto ou colocado incorrectamente.

Segurança eléctrica:

- Não utilizar o aparelho se tiver o cabo eléctrico ou a ficha danificada.
- Antes de ligar o aparelho à rede eléctrica, verificar se a voltagem indicada nas características coincide com a voltagem da rede eléctrica.
- Ligar o aparelho a uma tomada com ligação à terra e com capacidade mínima de 16 amperes.
- A ficha do aparelho deve coincidir com a tomada de corrente eléctrica. Nunca modificar a ficha eléctrica. Não utilizar adaptadores de ficha eléctrica.
- Não utilizar nem guardar o aparelho ao ar livre.
- Não expor o aparelho à chuva ou a condições de humidade. A água que entrar no aparelho aumentará o risco de choque eléctrico.
- Se algum dos revestimentos do aparelho se partir, desligar imediatamente o aparelho da rede eléctrica para evitar a possibilidade de sofrer um choque eléctrico.
- Não utilizar o aparelho se este caiu e se existirem sinais visíveis de danos ou de fuga.

- **ADVERTÊNCIA:** não molhar o aparelho.

- **ADVERTÊNCIA:** Não utilizar o aparelho perto da água.
- Não utilizar o aparelho nas imediações de uma banheira, duche ou piscina.
- Não utilizar o aparelho com as mãos ou com os pés húmidos, nem com os pés descalços.
- Não forçar o cabo eléctrico. Nunca utilizar o cabo eléctrico para levantar, transportar ou desligar o aparelho.
- Não deixar que o cabo eléctrico de ligação fique preso ou dobrado.
- Verificar o estado do cabo de alimentação. Os cabos danificados ou entrelaçados aumentam o risco de choque eléctrico.
- Não tocar na ficha de ligação com as mãos molhadas.

Segurança pessoal:

- Não tocar as partes móveis do aparelho em funcionamento.

Utilização e cuidados:

- Antes de cada utilização, desenrolar completamente o cabo de alimentação do aparelho.
- Não utilizar o aparelho se o dispositivo de ligar/desligar não funcionar.
- Não mover o aparelho enquanto estiver em funcionamento.
- Este aparelho está projectado unicamente para utilização doméstica, não para utilização profissional ou industrial.
- Este aparelho está projectado unicamente para utilização doméstica, não para utilização profissional, industrial ou hospitalar.
- Este aparelho está projectado unicamente para utilização

profissional, não para utilização doméstica.

- Este aparelho não é um brinquedo. As crianças devem ser vigiadas para garantir que não brincam com o aparelho.

- Este aparelho está projectado para ser utilizado apenas por adultos.

Não permitir que seja utilizado por pessoas não familiarizadas com este tipo de produto, pessoas incapacitadas ou crianças.

- Guardar este aparelho fora do alcance de crianças e/ou pessoas incapacitadas.

- Não expor o aparelho a temperaturas extremas.

- Qualquer utilização inadequada ou em desacordo com as instruções de utilização pode ser perigosa e anula a garantia e a responsabilidade do fabricante.

Instalação

Montagem da base:

-Assegure-se de que retirou todo o material de embalagem do produto.

Sirocco 18C

- Encaixar a estrutura ajustável (N) no orifício da base de suporte (B), colocando o peso (G) em baixo da base de suporte (B) e fixá-la com o parafuso L (I), introduzindo a porca (H) entre a base e o parafuso L (I), Fig. X)

- Aparafusar o grampo em forma de T (L), unindo a estrutura ajustável (N) ao suporte do corpo do motor (M). Assegurar-se de que as peças estão perfeitamente encaixadas.

Sirocco 18 e Sirocco 14

- Colocar a base do aparelho e fixá-la com os parafusos fornecidos, introduzindo o grampo entre a base e o parafuso. Assegurar-se de que as peças estão perfeitamente encaixadas.



Modo de emprego

Notas prévias à utilização:

- Assegure-se de que retirou todo o material de embalagem do produto.

- Para eliminar o cheiro que o aparelho liberta aquando da primeira utilização, é recomendável colocá-lo em funcionamento na potência máxima durante 2 horas, numa divisão bem ventilada.

Utilização:

- Desenrolar completamente o cabo antes de o ligar à tomada.

- Ligar o aparelho à rede eléctrica.

- Orientar o aparelho para dirigir o fluxo de ar na direcção desejada.

- Colocar o aparelho em funcionamento, accionando um dos botões selectores de velocidade.

- Seleccionar a velocidade desejada.

Ajuste da altura (Apenas disponível com o modelo Sirocco 18C):

- A altura do aparelho pode ser ajustada. Para a ajustar, liberte o comando, situe o aparelho na altura pretendida e volte a apertar o comando.

Uma vez terminada a utilização do aparelho:

- Parar o aparelho.

- Desligar o aparelho da rede eléctrica.

- Recolher o cabo e colocá-lo no seu

alojamento.

Compartimento do cabo

- Este aparelho dispõe de um compartimento para o cabo de ligação à corrente, situado na parte posterior.

Asa(s) de Transporte:

- Este aparelho dispõe de uma asa na sua parte superior para o transporte ser fácil e cómodo.

Interruptor de segurança:

- O aparelho dispõe de um interruptor de segurança que o protege de possíveis sobreaquecimentos.



Limpeza

- Desligar o aparelho da rede eléctrica e deixá-lo arrefecer antes de iniciar qualquer operação de limpeza.

- Limpar o aparelho com um pano húmido com algumas gotas de detergente e secá-lo de seguida.

- Não utilizar solventes, produtos com um factor pH ácido ou básico como a lixívia nem produtos abrasivos para a limpeza do aparelho.

- Não submergir o aparelho em água ou em qualquer outro líquido nem o coloque debaixo da torneira.



Anomalias e reparação

- Em caso de avaria, levar o aparelho a um Serviço de Assistência Técnica autorizado. Não o tente desmontar ou reparar, já que pode ser perigoso.

- Se a ligação de rede estiver danificada, deve ser substituída e deve agir-se como em caso de avaria.

Para produtos da União Europeia e/ou conforme os requisitos da regulamentação do seu país de origem:

Ecologia e reciclabilidade do produto

- Os materiais que constituem a embalagem deste aparelho estão integrados num sistema de recolha, classificação e reciclagem. Caso deseje desfazer-se deles, pode utilizar os contentores públicos apropriados para cada tipo de material.

- O produto está isento de concentrações de substâncias que podem ser consideradas nocivas para o ambiente.



- Este símbolo significa que se desejar desfazer-se do produto depois de terminada a sua vida útil, deve entregá-lo através dos meios adequados ao cuidado de um gestor de resíduos autorizado para a recolha selectiva de Resíduos de Equipamentos Eléctricos e Electrónicos (REEE).



- Este símbolo significa que é importante ler as instruções de funcionamento.

Este aparelho cumpre com a Directiva 2006/95/EC de Baixa Tensão e com a Directiva 2004/108/EC de Compatibilidade Electromagnética.

Ventilator

Sirocco 14

Sirocco 18

Sirocco 18C

i Geachte klant:

We danken u voor de aankoop van een product van het merk TAURUS.

De technologie, het ontwerp en de functionaliteit, samen met het feit dat het de strikteste kwaliteitsnormen overtreft, garanderen u volle tevredenheid voor een lange tijd.

Beschrijving

A Motorlichaam

B Voet

C Aan-/uitschakelaar

D Stroomkabel

E Handvat(en) voor verplaatsen

F Snoervak

G Gewicht*

H Ringetje

I L schroef

J In hoogte verstelbare handgreep*

K Bout*

L Flens*

M Steun voor motorlichaam*

N Verstelbaar frame*

(*) Alleen beschikbaar op model Sirocco 18C

! Adviezen en veiligheidsvoorschriften

j- Neem deze gebruiksaanwijzing aandachtig door voordat u het apparaat in gebruik neemt en bewaar ze voor latere raadpleging. Het niet naleven en veronachtzamen van deze voorschriften kan een ongeluk tot gevolg hebben.

Gebruiks- of werkomgeving:

- Het apparaat mag niet onder een contactdoos geplaatst worden.
- Plaats het toestel op een effen en stabiel oppervlak, ver verwijderd van warmtebronnen en water.
- Het apparaat niet aan een programmeertoestel, tijdschakelaar of ander apparaat verbinden dat het apparaat automatisch inschakelt omdat er risico bestaat op brand indien het apparaat afgedekt is of incorrect geplaatst is.

Elektrische veiligheid:

- Het apparaat niet gebruiken wanneer het snoer of de stekker beschadigd is.
- Voordat u het apparaat op het stroomnet aansluit, dient u de spanningsgegevens op het typeplaatje te vergelijken met de waarden van het stroomnet.
- Sluit het toestel aan op een aardingssysteem dat minimum 16 ampère aankan.
- De stekker van het apparaat moet geschikt zijn voor het stopcontact. De stekker nooit wijzigen. Geen stekkeradapters gebruiken.
- Bewaar of gebruik het toestel niet in openlucht.
- Het apparaat niet aan regen of vochtigheid blootstellen. Water dat in het apparaat komt, zal het risico van een elektrische schok vergroten.
- Als één van de omhulsels van het apparaat kapot gaat, het apparaat onmiddellijk uitschakelen om elektrische schokken te vermijden.
- Het apparaat niet gebruiken wanneer het gevallen is, wanneer er zichtbare schade is, of indien er een lek bestaat.
- **WAARSCHUWING:** Het apparaat niet

natmaken.

- **WAARSCHUWING:** Het apparaat niet in de buurt van water gebruiken.

- Het apparaat niet gebruiken in de buurt van een bad, een douche of een zwembad.

- Het apparaat niet gebruiken met vochtige handen of voeten, noch blootsvoets.

- Het stroomsnoer niet forceren.

Het snoer nooit gebruiken om het apparaat op te tillen, te transporteren of om de stekker uit het stopcontact te trekken.

- Zorg ervoor dat het stroomsnoer niet gekneld of geknikt geraakt.

- Check de staat van de elektriciteitskabel. Kapotte kabels of kabels die in de war zijn vergroten het risico op elektrische schokken.

- De stekker niet met natte handen aanraken.

Persoonlijke veiligheid:

- De bewegende onderdelen van het apparaat niet aanraken wanneer het werkt.

Gebruik en onderhoud:

- Vóór het gebruik, het stroomsnoer van het apparaat volledig afrollen.

- Het apparaat niet gebruiken als de aan/uitknop niet werkt.

- Het apparaat niet bewegen terwijl het werkt.

- Dit apparaat is bedoeld voor huishoudelijk gebruik, niet voor professioneel of industrieel gebruik.

- Dit apparaat is bedoeld voor huishoudelijk gebruik, niet voor professioneel, industrieel of medisch gebruik in een ziekenhuis.

- Dit apparaat is bedoeld voor professioneel gebruik, niet voor huishoudelijk.

- Dit apparaat is geen speelgoed. De kinderen moeten in het oog gehouden worden om te verzekeren dat ze niet met het apparaat spelen.

- Dit apparaat is bedoeld voor gebruik door volwassenen. Laat niet toe dat het apparaat gebruikt wordt door gehandicapten, kinderen of door personen die niet vertrouwd zijn met dit type producten.

- Dit apparaat opbergen buiten het bereik van kinderen en/of gehandicapten.

- Het apparaat niet blootstellen aan extreme temperaturen.

- Een onjuist gebruik, of een gebruik dat niet overeenstemt met de gebruiksaanwijzing, kan gevaar inhouden en doet de garantie en de aansprakelijkheid van de fabrikant teniet.

Installatie

Monteren van de voet:

-Verzekeer U ervan dat al het verpakkingsmateriaal van het product verwijderd is.

Sirocco 18C

- Plaats het Verstelbaar Frame (N) in het gat van de Voet en bevestig het Gewicht (G) onder de Voet (B). Gebruik hiervoor de L Schroef (I) en plaats het Ringetje (H) tussen de voet en de L Schroef (I) (Fig. X).

- Schroef de T-vormige Flens (L) aan en maak zo het Verstelbaar Frame (N) aan de Steun van het Motorlichaam (M) vast. Zorg ervoor dat de stukken perfect op elkaar aansluiten.

Sirocco 18 en Sirocco 14

- Plaats de voet van het apparaat en maak deze met de geleverde

schroeven stevig vast door de flens tussen de voet en de schroef te schuiven.

Gebruiksaanwijzing

Alvorens het gebruik:

- Verzeker U ervan dat al het verpakkingsmateriaal van het product verwijderd is.
- Om de geur te verwijderen die het apparaat tijdens het eerste gebruik afgeeft, is het raadzaam het apparaat gedurende 2 uur op volle kracht in een goed geventileerde kamer te laten draaien.

Gebruik:

- Het snoer helemaal afrollen alvorens de stekker in het stopcontact te steken.
- Zorg dat de elektriciteitsaansluiting stevig aangesloten is in het apparaat.
- Zet het apparaat zo dat de luchtstroom in de gewenste richting waait.
- Zet het apparaat aan door één van de snelheidkeuzeschakelaars te bedienen.
- Het gewenste vermogen selecteren.

Verstellen van de hoogte (Alleen

beschikbaar op model Sirocco 18C):

- De hoogte van het apparaat is verstelbaar. Draai hiervoor het handvat los, plaats het apparaat op de gewenste hoogte en draai het handvat weer vast.

Na gebruik van het apparaat:

- Zet het apparaat uit.
- Haal de stekker uit het stopcontact.
- Rol het snoer op en plaats het in het snoervak.

Snoervak

- Dit apparaat werd voorzien van een opbergvak voor het verbindingssnoer aan de achterkant.

Transporthandvat(en):

- Dit apparaat heeft een handvat aan de bovenzijde voor het gemakkelijk en handig verplaatsen.

Veiligheidsmechaniek:

- Dit apparaat beschikt over een veiligheidsmechaniek dat het apparaat tegen oververhitting beveiligd.

Reiniging

- Trek de stekker van het apparaat uit en laat het afkoelen alvorens het te reinigen.
- Maak het apparaat schoon met een vochtige doek met een paar druppels afwasmiddel en maak het apparaat daarna goed droog.
- Gebruik geen oplosmiddelen of producten met een zure of basisch pH, zoals bleekwater, noch schuurmiddelen, om het apparaat schoon te maken.
- Dompel het apparaat niet onder in water of een andere vloeistof en houd het niet onder de kraan.

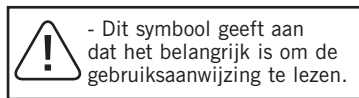
Defecten en reparatie

- Bij een defect, moet u het apparaat naar een erkende technische dienst brengen. Probeer het apparaat niet zelf te demonteren of te repareren, want dit kan gevaarlijk zijn.
- Als de elektriciteitsaansluiting beschadigd is, moet deze vervangen worden zoals bij een defect.

Voor produkten afkomstig uit de Europese Unie en/of indien de wetgeving van het land waaruit het produkt afkomstig is dit vereist:

Milieuvriendelijkheid en recycleerbaarheid van het product

- De verpakking van dit apparaat bestaat uit gerecycleerd materiaal. Als u zich van dit materiaal wenst te ontdoen, kunt u gebruik maken van de openbare containers die voor ieder type materiaal geschikt zijn.
- Het product bevat geen concentraties materialen die schadelijk zijn voor het milieu.



Dit apparaat voldoet aan de Laagspanningsrichtlijn 2006/95/EG en de richtlijn 2004/108/EG inzake elektromagnetische compatibiliteit.

**Wentylator
Sirocco 14
Sirocco 18
Sirocco 18C**

i Szanowny Kliencie, Serdecznie dziękujemy za zdecydowanie się na zakup sprzętu gospodarstwa domowego marki TAURUS. Jego technologia, forma i funkcjonalność, jak również fakt, że spełnia on wszelkie normy jakości, dostarczy Państwu pełnej satysfakcji przez długi czas.

Opis

- A Korpus silnika
- B Stopa podłogowa
- C Wyłącznik ON / OFF
- D Kabel sieciowy
- E Uchwyty do przenoszenia
- F Osadzenie kabla
- G Obciążenie*
- H Podkładka
- I Śruba L
- J Uchwyt do regulowania wysokości*
- K Matryca*
- L Kryza w kształcie T*
- M Podpora wirnika*
- N Rama regulowana*

(* Dostępne tylko dla modelu Sirocco 18C

⚠ Wskazówki i ostrzeżenia dotyczące bezpiecznego użytkowania

- Przeczytać uważnie instrukcję przed uruchomieniem urządzenia i zachować ją w celu późniejszych konsultacji. Niedostosowanie się i nieprzestrzeganie niniejszych instrukcji może prowadzić do wypadku.

Otoczenie użycia i pracy:

- Urządzenie nie powinno być ustawione pod gniazdkiem.
- Umieścić urządzenie na powierzchni płaskiej, stabilnej, z dala od źródeł gorąca i chronić przed ochlapaniem wodą.
- Nie stosować urządzenia połączanego z programatorem, regulatorem czasowym lub innym urządzeniem podłączającym urządzenie automatycznie, ponieważ istnieje ryzyko pożaru, jeśli urządzenie jest pokryte lub umieszczone niewłaściwie.

Bezpieczeństwo elektryczne:

- Nie używać urządzenia, gdy kabel elektryczny lub wtyczka jest uszkodzona.
- Przed podłączeniem maszyny do sieci, sprawdzić czy napięcie wskazane na tabliczce znamionowej odpowiada napięciu sieci.
- Podłączyć urządzenie do gniazdka z uziemieniem o natężeniu, co najmniej 16 amperów.
- Wtyczka urządzenia powinna być zgodna z podstawą elektryczną gniazdka. Nie zmieniać nigdy wtyczki. Nie używać przejściówek dla wtyczki.
- Nie używać, ani nie przechowywać urządzenia na zewnątrz.
- Nie wystawiać urządzenia na deszcz ani narażać na warunki wilgotności. Woda, która dostaje się do urządzenia zwiększa ryzyko porażenia prądem.
- Jeśli popęką jakiś element obudowy urządzenia, natychmiast wyłączyć urządzenie z prądu, aby uniknąć porażenia prądem.
- Nie używać urządzenia, jeśli ono upadło czy kiedy występują widoczne oznaki uszkodzenia, albo jeśli istnieją wycieki.
- **OSTRZEŻENIE:** Utrzymać suche urządzenie.

- **OSTRZEŻENIE:** Nie używać urządzenia w pobliżu wody.
- Nie używać urządzenia w pobliżu wanny, prysznicza czy basenu.
- Nie używać urządzenia mając wilgotne ręce czy stopy, ani będąc boso.
- Nie napinać elektrycznego kabla połączeń. Nie używać nigdy kabla elektrycznego do podnoszenia, przenoszenia ani wyłączania urządzenia.
- Nie pozostawiać, by kabel elektryczny podłączenia został schwytyany lub pomarszczony.
- Sprawdzać stan elektrycznego kabla połączeń. Uszkodzone czy zaplątane kable zwiększają ryzyko porażenia prądem.
- Nie dotykać wtyczki mokrymi rękoma.

Bezpieczeństwo osobiste:

- Nie dotykać ruchomych części urządzenia, kiedy jest ono w trakcie działania.

Używanie i konserwacja:

- Przed każdym użyciem, rozwinąć całkowicie kabel zasilania urządzenia.
- Nie używać urządzenia, jeśli nie działa przycisk włączania ON/OFF.
- Nie ruszać urządzenia w czasie jego działania.
- Urządzenie to zaprojektowane zostało wyłącznie do użytku domowego, a nie do użytku profesjonalnego czy przemysłowego.
- Urządzenie jest przeznaczone do użytku domowego, nie wolno używać w celach profesjonalnych, przemysłowych ani medycznych.
- Urządzenie to zaprojektowane zostało wyłącznie do użytku profesjonalnego, a nie do użytku domowego.
- To urządzenie nie jest zabawką. Dzieci powinny pozostać pod czujną opieką w celu zagwarantowania iż nie bawią się

urządzeniem.

- Urządzenie skonstruowane do obsługi przez osoby dorosłe. Nie dopuszczać, by korzystały z niego osoby niezapoznane z tego typu produktem, osoby niepełnosprawne ani dzieci.
- Przechowywać to urządzenie w miejscu niedostępnym dla dzieci i/lub osób niepełnosprawnych.
- Nie wystawiać urządzenia na wysokie temperatury.
- Wszelkie niewłaściwe użycie lub niezgodne z instrukcją obsługi może doprowadzić do niebezpieczeństwa, anulując przy tym gwarancję i odpowiedzialność producenta.

Instalacja

Montaż podstawy:

Upewnij się, że z opakowania zostały wyjęte wszystkie elementy urządzenia.

Sirocco 18C

- Umieścić ramę (N) w otworze w podstawie (B), umieszczając obciążenie (G) pod podstawą (B) i przykręcić śrubę L (I) wkładając pod nią uszczelkę (H). (Rys.X)
- Przykręcić opaskę T (L) łącząc w ten sposób ramę (N) z silnikiem (M). Należy upewnić się, że wszystkie części są dobrze dopasowane.

Sirocco 18 i Sirocco 14

- Umieścić podstawę urządzenia na powierzchni płaskiej i przy pomocy śrub ustawić ją w pozycji pionowej umieszczając uszczelkę pod śrubką. Należy upewnić się, że wszystkie części są dobrze dopasowane.



Instrukcja obsługi

Uwagi przed pierwszym użyciem:

- Upewnij się, że z opakowania zostały wyjęte wszystkie elementy urządzenia.
- Aby wyeliminować zapach urządzenia, należy włączyć je na dwie godziny na najwyższej prędkości w pokoju o dobrej wentylacji.

Użycie:

- Należy rozwinąć kabel całkowicie przed podłączeniem żelazka.
- Podłączyć urządzenie do prądu.
- Ustawić urządzenie w taki sposób, aby powietrze leciało w pożądanym kierunku.
- Włączyć urządzenie naciskając przycisk wyboru prędkości.
- Wybrać odpowiednią moc.

Wybór wysokości (Dostępne tylko dla modelu Sirocco 18C):

- Wysokość urządzenia można regulować. Należy poluzować nakrętkę, ustawić pożądaną wysokość i zaciśnąć nakrętkę.

Po zakończeniu używania urządzenia:

- Wyłączyć urządzenie.
- Wyłączyć urządzenie z sieci elektrycznej.
- Zwinąć kabel i włożyć go do przegrody na kabel.

Przegroda na kabel

- Urządzenie jest wyposażone w przegrodę na kabel, która znajduje się w tylnej części.

Uchwyt/y Transportowe:

- Urządzenie dysponuje uchwytem w górnej części, umożliwiającym jego łatwe i wygodne przenoszenie.

Wyłącznik bezpieczeństwa:

- Urządzenie jest wyposażone w wyłącznik bezpieczeństwa, która chroni przed przegrzaniem.

Czyszczenie

- Odłączyć urządzenie z sieci i pozostawić aż do ochłodzenia przed przystąpieniem do jakiegokolwiek czyszczenia.
- Czyścić urządzenie wilgotną szmatką zmoczoną kilkoma kroplami płynu i następnie osuszyć.
- Nie używać do czyszczenia urządzenia rozpuszczalników, ni produktów z czynnikiem PH takich jak chlor, ani innych środków żrących.
- Nie zanurzać urządzenia w wodzie ni innej cieczy, nie wkładać pod kran.

Nieprawidłowości i naprawa

- W razie awarii zanieść urządzenie do autoryzowanego Serwisu Technicznego. Nie próbować rozbierać urządzenia ani go naprawiać, ponieważ może to być niebezpieczne.
- Jeśli uszkodzone jest połączenie sieci, powinno być wymienione, postępować jak w przypadku awarii.

Dla urządzeń wyprodukowanych w Unii Europejskiej i w przypadku wymagań prawnych obowiązujących w danym kraju:

Ekologia i zarządzanie odpadami

- Materiały, z których wykonane jest opakowanie tego urządzenia, znajdują się w ramach systemu zbierania, klasyfikacji oraz ich odzysku. Jeżeli chcecie Państwo się ich pozbyć, należy umieścić je w kontenerze przeznaczonym do tego typu materiałów.
- Produkt nie zawiera koncentracji

substancji, które mogłyby być uznane za szkodliwe dla środowiska.



- Symbol ten oznacza, że jeśli chcecie się Państwo pozbyć tego produktu po zakończeniu okresu jego użytkowania, należy go przekazać przy zastosowaniu określonych środków do autoryzowanego podmiotu zarządzającego odpadami w celu przeprowadzenia selektywnej zbiórki Odpadów Urządzeń Elektrycznych i Elektronicznych (WEEE).



- Ten symbol oznacza, że należy przeczytać instrukcje obsługi.

Urządzenie spełniające wymogi Ustawy 2006/95/EC o Niskim Napięciu i Ustawy 2004/108/EC o Zgodności Elektromagnetycznej.

Ανεμοστήρας

Sirocco 14

Sirocco 18

Sirocco 18C

i Εκλεκτέ μας πελάτη:

Σε ευχαριστούμε που αποφάσισες την αγορά μιας ηλεκτρικής οικιακής συσκευής της μάρκας TAURUS.

Με την τεχνολογία, το σχέδιο και τη λειτουργικότητά της, μαζί με το γεγονός ότι ξεπερνά τις αυστηρότερες προδιαγραφές ποιότητας θα μείνεις απόλυτα ικανοποιημένος για πολύ καιρό.

Περιγραφή

- A Κορμός του μοτέρ
- B Βάση στήριξης
- C Διακόπτης λειτουργίας/παύσης
- D Καλώδιο ρεύματος
- E Λαβή μεταφοράς
- F Θέση καλωδίου
- G Βάρος*
- H Ροδέλα
- I Βίδα L
- J Λαβή ρυθμιζόμενου ύψους*
- K Βίδα θηλυκή*
- L Συνδετήρας σε σχήμα T*
- M Βάση στήριξης σώματος του μοτέρ*
- N Ρυθμιζόμενο πλαίσιο*

(*) Διαθέσιμο μονάχα με το μοντέλο Sirocco 18C

! Συμβουλές και προειδοποιήσεις ασφαλείας

- Διαβάστε προσεκτικά αυτό το φυλλάδιο οδηγιών πριν θέσετε σε λειτουργία τη συσκευή και φυλάξτε το για μελλοντικές αναφορές. Εάν δεν διαβάσετε και δεν τηρήσετε αυτές

τις οδηγίες μπορεί να προκληθεί ατύχημα.

Περιβάλλον εργασίας ή χρήσης:

- Η συσκευή δεν πρέπει να τοποθετηθεί κάτω από μία πρίζα.
- Τοποθετήστε τη συσκευή σε ομαλή και σταθερή επιφάνεια, ανθεκτική στις υψηλές θερμοκρασίες, μακριά από άλλες πηγές θερμότητας και πιθανά πιπιλιόματα νερού.
- Μην χρησιμοποιείτε την συσκευή με έναν προγραμματιστή, χρονοδιακόπτη ή άλλο μηχανισμό που συνδέει την συσκευή αυτομάτως, μιας και υπάρχει κίνδυνος φωτιάς εάν η συσκευή είναι καλυμμένη ή λάθος τοποθετημένη.

Ηλεκτρική ασφάλεια:

- Μην χρησιμοποιείτε την συσκευή όταν έχει βλάβη το καλώδιο ή η πρίζα.
- Πριν συνδέσετε τη συσκευή στο δίκτυο, βεβαιωθείτε ότι η τάση που υποδεικνύεται στην πλακέτα χαρακτηριστικών ταιριάζει με την τάση δικτύου.
- Συνδέστε τη συσκευή στην παρεχόμενη βάση με γείωση και που υποστηρίζει τουλάχιστον 16 Αμπέρ.
- Το βύσμα της συσκευής πρέπει να ταιριάζει με την ηλεκτρική βάση της παροχής ηλεκτρικού ρεύματος. Μην τροποποιήσετε ποτέ το βύσμα. Μην χρησιμοποιείτε αντάπτορες βύσματος.
- Μην χρησιμοποιείτε και μην αποθηκεύετε τη συσκευή σε ανοικτό χώρο.
- Μην εκθέσετε την συσκευή στην βροχή ή σε συνθήκες υγρασίας. Το νερό που θα εισχωρήσει στην συσκευή θα αυξήσει τον κίνδυνο να

σας χτυπήσει το ηλεκτρικό ρεύμα.

- Αν σπάσουν κάποια από τα περιτυλίγματα της συσκευής αποσυνδέστε αμέσως την συσκευή από το ηλεκτρικό δίκτυο για να αποφύγετε πιθανή ηλεκτροπληξία.
- Μην χρησιμοποιείτε την συσκευή εάν έχει πέσει, εάν υπάρχουν ορατά σημάδια ζημιάς ή εάν υπάρχουν διαρροή.
- **ΠΡΟΕΙΔΟΠΟΙΗΣΗ:** Να διατηρείτε στεγνή την συσκευή.
- **ΠΡΟΕΙΔΟΠΟΙΗΣΗ:** Μην χρησιμοποιείτε την συσκευή κοντά σε νερό
- Μην χρησιμοποιείτε την συσκευή κοντά σε μπιανέρες, ντουζιέρες ή πισίνες.
- Μην χρησιμοποιείτε την συσκευή με βρεγμένα χέρια ή πόδια, αλλά ούτε και με γυμνά πόδια.
- Μην πιάτε το ηλεκτρικό καλώδιο. Μην χρησιμοποιείτε ποτέ το καλώδιο για να σηκώσετε, να μεταφέρετε ή να αποσυνδέσετε την συσκευή.
- Μην αφήσετε το ηλεκτρικό καλώδιο σύνδεσης να μπερδευτεί ή να ζαρώσει
- Ελέγξτε την κατάσταση του ηλεκτρικού καλωδίου σύνδεσης. Τα ανακατωμένα καλώδια ή αυτά που έχουν βλάβη αυξάνουν τον κίνδυνο να σας χτυπήσει το ηλεκτρικό ρεύμα.
- Μην αγγίζετε την πρίζα σύνδεσης με βρεγμένα χέρια.

Προσωπική ασφάλεια:

- Να μην πιάνετε τα κινητά κομμάτια της συσκευής όταν είναι σε λειτουργία.

Χρήση και προσοχή:

- Πριν από κάθε χρήση, ξετυλίξτε εντελώς το καλώδιο τροφοδοσίας της συσκευής.

- Μην χρησιμοποιείτε την συσκευή αν δεν λειτουργεί ο μηχανισμός λειτουργίας/παύσης.

- Μην κουνάτε και την συσκευή ενώ είναι σε λειτουργία.
- Αυτή η συσκευή έχει σχεδιαστεί μόνο για οικιακή χρήση και όχι για επαγγελματική ή βιομηχανική.
- Η παρούσα συσκευή έχει σχεδιαστεί μονάχα για οικιακή χρήση, όχι για επαγγελματική χρήση, ούτε βιομηχανική, ούτε ιατρική χρήση σε νοσοκομεία.
- Αυτή η συσκευή έχει σχεδιαστεί μόνο για επαγγελματική, οικιακή χρήση και όχι για οικιακή χρήση.
- Αυτή η συσκευή δεν είναι ένα παιχνίδι. Τα παιδιά θα πρέπει να επιβλέπονται ώστε να είστε σίγουροι πως δεν παίζουν με τη συσκευή.
- Αυτή η συσκευή προορίζεται για χρήση από ενήλικες. Μην επιτρέψετε να την χρησιμοποιήσουν άτομα που δεν είναι εξοικειωμένα με αυτού του είδους τα προϊόντα, παιδιά ή άτομα με ειδικές ανάγκες.
- Κρατήστε αυτήν την συσκευή μακριά από τα παιδιά και/ή από άτομα με ειδικές ανάγκες.
- Η συσκευή να μην εκτίθεται σε ακραίες θερμοκρασίες.
- Οποιαδήποτε μη κατάλληλη χρήση ή μη σύμφωνη με τις οδηγίες χρήσεις μπορεί να είναι επικίνδυνη, ακυρώνει την εγγύηση και την ευθύνη του κατασκευαστή.

Εγκατάσταση

Συναρμολόγηση της βάσης:

Βεβαιωθείτε ότι έχετε αποσφύρει όλα τα υλικά συσκευασίας του προϊόντος.

Sirocco 18C

- Συνδέστε το ρυθμιζόμενο πλαίσιο (N) στην οπή της βάσης στήριξης (B), βάζοντας το βάρος (G) κάτω από την βάση στήριξης (B) και στερεώστε το με την βίδα L (I), εισάγοντας την ροδέλα (H) μεταξύ της βάσης και της βίδας L (I) Σχ. X)

- Βιδώστε τον σφικκτήρα σε σχήμα T (L) ενώνοντας το ρυθμιζόμενο πλαίσιο (N) στο στήριγμα του κορμού του μοτέρ (M). Βεβαιωθείτε πως όλα τα συστατικά μέρη να είναι σφιχτά συνδεδεμένα.

Sirocco 18 και Sirocco 14

- Τοποθετήστε την βάση της συσκευής και στερεώστε την με τις παρεχόμενες βίδες, εισάγοντας την ροδέλα, μεταξύ της βάσης και της βίδας. Βεβαιωθείτε πως όλα τα συστατικά μέρη να είναι σφιχτά συνδεδεμένα.



Οδηγίες χρήσης

Σημειώσεις πριν την χρήση:

- Βεβαιωθείτε ότι έχετε αποσύρει όλα τα υλικά συσκευασίας του προϊόντος.
- Για την αφαίρεση της οσμής που βγαίνει από την συσκευή, όταν χρησιμοποιείται για πρώτη φορά, συνιστάται το να ενεργοποιείται στην μέγιστη ισχύ για 2 ώρες σε ένα καλά αεριζόμενο δωμάτιο.

Χρήση:

- Ξετυλίξετε τελείως το καλώδιο, πριν να βάλετε το σίδερο στην πρίζα.
- Συνδέστε την συσκευή στο ηλεκτρικό κύκλωμα.
- Γυρίστε την συσκευή, για να κατευθυνθεί η ροή αέρος προς την επιθυμητή κατεύθυνση.

- Θέστε σε λειτουργία την συσκευή, πατώντας ένα από τα πλήκτρα για την επιλογή ταχύτητας.
- Επιλέξτε την ταχύτητα ισχύ.

Ρύθμιση του ύψους (Διαθέσιμο μονάχα με το μοντέλο Sirocco 18C):

- Το ύψος της συσκευής μπορεί να ρυθμιστεί. Προς τούτου, λασκάρете το όργανο χειρισμού, βάλτε την συσκευή στο επιθυμητό ύψος και πατήστε εκ νέου το όργανο χειρισμού.

Μόλις σταματήσετε να χρησιμοποιείτε την συσκευή:

- Σβήστε την συσκευή.
- Βγάλτε το σίδερο από την πρίζα λήψης ρεύματος.
- Μαξέψτε το καλώδιο και βάλτε το στην υποδοχή καλωδίου.

Θέση καλωδίου

- Αυτή η συσκευή διαθέτει μια υποδοχή για το καλώδιο σύνδεσης στο ρεύμα, που βρίσκεται στο πίσω της μέρος.

Χερούλι Μεταφοράς:

- Η συσκευή διαθέτει μια λαβή στο άνω της μέρος, για να γίνεται ευκολότερη και πιο άνετη η μεταφορά της.

Διακόπτης ασφαλείας:

- Η συσκευή διαθέτει έναν διακόπτη ασφαλείας που την προστατεύει από τις πιθανές υπερθερμάνσεις.



Καθαρισμός

- Αποσυνδέστε την συσκευή από το ηλεκτρικό κύκλωμα και αφήστε την να κρυώσει πριν ξεκινήσετε οποιαδήποτε ενέργεια καθαρισμού.

- Καθαρίστε τη συσκευή με υγρό πανί εμποτισμένο με λίγες σταγόνες απορρυπαντικού και ύστερα στεγνώστε τη.

- Μη χρησιμοποιείτε διαλυτικά ή προϊόντα με όξινο ή βασικό pH όπως η αλυσίβα ή προϊόντα λείανσης για τον καθαρισμό της συσκευής.

- Μη βυθίζετε τη συσκευή σε νερό ή άλλο υγρό, και μην την τοποθετείτε κάτω από τη βρύση.



Δυσλειτουργίες και επισκευή

- Σε περίπτωση βλάβης μεταφέρετε τη συσκευή σε εξουσιοδοτημένο Κέντρο Τεχνικής Εξυπηρέτησης. Μην προσπαθήσετε να την ανοίξετε ή να την επισκευάσετε γιατί είναι επικίνδυνο.

- Αν υπάρχει πρόβλημα με την σύνδεση του ηλεκτρικού κυκλώματος θα πρέπει να την αντικαταστήσετε και να συνεχίσετε όπως σε περίπτωση βλάβης.

Για προϊόντα την Ευρωπαϊκής Ένωσης ή/και σε περίπτωση που κάτι τέτοιο απαιτεί η νομοθεσία στην χώρα προέλευσής σας:

Οικολογία και δυνατότητα ανακύκλωσης του προϊόντος

- Τα υλικά που αποτελούν τη συσκευασία αυτής της ηλεκτρικής οικιακής συσκευής, εντάσσονται σε ένα σύστημα συλλογής, διαλογής και ανακύκλωσής τους. Εάν επιθυμείτε να τα πετάξετε, μπορείτε να χρησιμοποιήσετε τους κατάλληλους για κάθε είδος υλικού δημόσιους κάδους.

- Το προϊόν είναι απαλλαγμένο από συγκεντρώσεις συστατικών που

μπορεί να θεωρηθούν βλαβερά για το περιβάλλον.



- Αυτό το σύμβολο σημαίνει πως εάν επιθυμείτε να πετάξετε το προϊόν μετά το πέρας ζωής του, θα πρέπει να το κάνετε με τον ενδεδειγμένο τρόπο μέσω ενός φορέα διαχείρισης αποβλήτων, εξουσιοδοτημένο για την επιλεκτική συλλογή Αποβλήτων Ηλεκτρικών και Ηλεκτρονικών Συσκευών (ΑΗΗΣ).



- Το σύμβολο αυτό σημαίνει ότι είναι σημαντικό το να διαβάζονται οι οδηγίες χρήσεως.

Η παρούσα συσκευή πληροί την Οδηγία 2006/95/ΕΟΚ Χαμηλής Τάσης και την Οδηγία 2004/108/ΕΟΚ Ηλεκτρομαγνητικής Συμβατότητας.

Вентилятор
Sirocco 14
Sirocco 18
Sirocco 18C

i Уважаемый покупатель: Благодарим Вас за то, что Вы остановили свой выбор на вентиляторе марки TAURUS для домашнего использования. Применение передовых технологий, современный дизайн, функциональность, а также соблюдение строгих требований к качеству гарантируют Вам продолжительную эксплуатацию прибора.

Описание

- A Корпус мотора
- B Опорная основа
- C Кнопка включения / выключения
- D Электрический провод
- E Ручка/и для транспортировки
- F Отсек для смотки шнура
- G Вес*
- H Шайба
- I Винт L
- J Ножка с регулируемой высотой*
- K Маточная гайка*
- L Зажим в форме T*
- M Подставка для моторного блока*
- N Регулируемая рама*

(*) Только для модели Sirocco 18C

⚠ Рекомендации и меры безопасности

- Перед тем как пользоваться вентилятором, внимательно прочтите данную инструкцию и сохраняйте ее в течение всего срока жизни прибора. Несоблюдение норм безопасности может привести к несчастному

случаю.

Рекомендации по установке

- Не устанавливайте прибор под розеткой, в которую он включен.
- Поставьте прибор на горизонтальную, ровную, устойчивую поверхность, способную выдерживать высокие температуры и находящуюся в удалении от источников тепла. Избегайте попадания на него водяных брызг.
- Не подсоединяйте к прибору таймер или любые другие устройства, включающие его автоматически, так как не разрешается оставлять работающий термовентилятор без присмотра.

Рекомендации по электробезопасности

- Не разрешается использовать прибор в случае повреждения шнура или вилки электропитания.
- Перед подключением прибора к электрической сети убедитесь в том, что напряжение в ней соответствует напряжению, указанному на корпусе.
- Перед подключением прибора к электрической сети убедитесь в том, что розетка рассчитана не менее чем на 16А.
- Вилка электропитания должна соответствовать стандарту розеток, который используется в Вашем регионе. Не рекомендуется использовать адаптеры и изменять штыковой контакт.
- Не используйте и не храните прибор на улице.
- Не разрешается использовать прибор в условиях повышенной влажности или на улице (вне дома) во время дождя. Попадание воды внутрь прибора опасно, т.к. может привести к

удару электрическим током.

- Если Вы заметили какие-либо повреждения корпуса прибора или неполадки в его работе, немедленно отключите прибор от сети электропитания во избежание удара электрическим током.

- Не разрешается включать прибор, если на нем имеются видимые следы повреждений или утечки.

- **ВАЖНО:** Храните прибор в сухом месте.

- **ВАЖНО:** Не используйте прибор рядом с водой.

- Не используйте прибор рядом с ванной, душем или бассейном.

- Не включайте прибор мокрыми руками, или если Вы стоите на полу босиком.

- При выключении прибора из розетки не дергайте за шнур. Возьмитесь рукой за вилку и аккуратно выньте ее, придерживая розетку другой рукой. Не поднимайте и не перемещайте прибор за шнур электропитания.

- Не допускайте излома и перегиба шнура электропитания.

- Перед включением всегда проверяйте состояние шнура электропитания.

Повреждение шнура может привести к несчастному случаю.

- Не трогайте вилку электропитания мокрыми руками.

Рекомендации по личной безопасности

- Не трогайте подвижные части прибора, когда он включен.

Рекомендации по безопасности для жизни и здоровья

- Перед подключением убедитесь в том, что шнур электропитания полностью расправлен.

- Не используйте прибор, если у него

неисправна кнопка ВКЛ/ВЫКЛ.

- Используйте ручку/и для транспортировки и перемещения прибора.

- Данный прибор предназначен исключительно для домашнего использования. Не разрешается использовать его в промышленных или коммерческих целях.

- Прибор предназначен исключительно для домашнего использования, не разрешается применять его в профессиональных и промышленных целях, а также в больницах.

- Данный прибор – не игрушка. Не оставляйте его без присмотра в местах, доступных для детей.

- Данный прибор предназначен для использования исключительно взрослыми людьми. Не позволяйте лицам, незнакомым с принципами его работы, недееспособным людям и детям самостоятельно пользоваться прибором.

- Храните прибор в местах, недоступных для детей и / или недееспособных лиц.

- Не подвергайте прибор воздействию высоких температур.

- Любое несоответствующее использование прибора или несоблюдение инструкций по эксплуатации освобождают производителя от гарантийных обязательств по ремонту, а также снимают ответственность с изготовителя.

Сборка

Установка основы прибора

Убедитесь в том, что Вы полностью распаковали прибор.

Sirocco 18C

- Вставьте регулируемую раму (N) в отверстие опорной основы (B), установите вес (G) под опорной основой (B) и закрепите его с помощью винта L (I) и шайбы (H). X)
- Привинтите зажим в форме T (L) и соедините регулируемую раму (N) с подставкой моторного блока (M). Убедитесь в том, что все детали соединены правильно.

Sirocco 18 и Sirocco 14

- Установите основу прибора и закрепите ее с помощью винтов, поставляемых в комплекте. Между основой и винтом установите гайку. Убедитесь в том, что все детали соединены правильно.



Инструкция по эксплуатации

Перед первым использованием

- Убедитесь в том, что Вы полностью распаковали прибор.
- Для удаления специфического запаха, возникающего при первом использовании прибора, рекомендуется включить его на максимальной мощности и оставить на 2 часа в хорошо проветриваемом помещении.

Эксплуатация

- Полностью размотайте шнур электропитания.
- Подключите прибор к электрической сети.
- Отрегулируйте положение прибора, чтобы направить поток воздуха в нужном направлении.
- Включите прибор с помощью кнопки выбора скорости.
- Выберите скорость, мощность.

Регулировка высоты (Только для модели Sirocco 18C)

- Высота прибора может регулироваться. Для этого ослабьте зажим, выберите нужную высоту и снова закрепите зажим.

После каждого использования

- Остановите прибор.
- Отключите прибор от сети электропитания.
- Сверните шнур электропитания и поместите его в специальное отделение для сетевого шнура.

Отделение для сетевого шнура

- В данном приборе предусмотрено отделение для сетевого шнура, расположенное в его задней части.

Ручка(и) для Транспортировки

- Данный прибор оснащен ручкой для удобства транспортировки.

Механизм автоматического отключения

- В данном приборе имеется механизм автоматического отключения, предохраняющий его от возможного перегрева.



Чистка и уход

- Выключите прибор из розетки и дождитесь, пока он полностью остынет, прежде чем приступить к чистке.
- Протрите корпус прибора влажной тряпочкой с небольшим количеством моющего средства и затем тщательно просушите.
- Не используйте растворители, окисляющие, хлорные или абразивные вещества для чистки прибора.
- Ни в коем случае не погружайте прибор в воду или другую жидкость,

не помещайте его под кран с водой.

Неисправности и способы их устранения

- Если Вы заметили неисправности в работе прибора, обратитесь в авторизованный сервисный центр. Не пытайтесь починить прибор самостоятельно, это может быть опасно.

- В случае повреждения электрошнура не пытайтесь заменить его самостоятельно, обратитесь в авторизованный сервисный центр.

Для продуктов, изготавливаемых в Европейском союзе, и/или в тех случаях, когда в стране производства имеются соответствующие нормативы:

Защита окружающей среды и вторичная переработка продукта

- В соответствии с требованиями по охране окружающей среды, упаковка изготовлена из материалов, предназначенных для вторичной переработки. Если Вы захотите ее выбросить, то можете воспользоваться специальными контейнерами для каждого типа материала.

- Ни сам прибор, ни его упаковка не содержат веществ, представляющих опасность для окружающей среды.



- Данный символ означает, что по окончании полезной жизни прибора следует передать его в пункт приема отслуживших электрических и электронных приборов (РАЕЕ) или в руки представителя соответствующей организации.



- Данный символ означает, что следует ознакомиться с инструкцией по использованию прибора.

Прибор изготовлен в соответствии с требованиями Директивы 2006/95/ЕС о низком напряжении и Директивы 2004/108/ЕС об электромагнитной совместимости электрических приборов.



АЯ 46

Изделия марки TAURUS соответствуют всем требуемым европейским и российским стандартам безопасности и гигиены. В соответствии с законом РФ «О защите Прав Потребителей», срок службы на продукцию TAURUS устанавливается равным трем годам с момента приобретения. При бережном использовании и соблюдении правил эксплуатации, изделия могут иметь значительно больший срок службы, чем установленный в соответствии с Российским законодательством.

Ventilator
Sirocco 14
Sirocco 18
Sirocco 18C



Stimate client,

Va multumim ca ati ales un produs electrocasnic marca TAURUS.

Designul, performantele si tehnologia acestui aparat, cat si controalele stricte in ceea ce priveste calitatea in timpul procesului de fabricatie, va vor furniza satisfactii depline pentru multi ani.

Descrierea

- A Corp motor
- B Bază suport
- C Buton de pornire / oprire
- D Cablu de curent
- E Mâner/e de Transport
- F Compartiment cablu
- G Greutate*
- H Șaibă
- I Șurub L
- J Mâner de înălțime reglabilă*
- K Șurub mamă*
- L Bridă în formă de T*
- M Suport corp motor*
- N Cadru reglabil*

(*) Disponibil doar cu modelul Sirocco 18C

! Sfaturi si avertizări privind sigurant

- Cititi cu atentie acest manual de instructiuni înainte de a pune aparatul în functiune si păstrați-l pentru consulte ulterioare. Necitirea și nerespectarea acestor instrucțiuni pot avea ca rezultat un accident.

Zona de utilizare sau de lucru:

- Aparatul nu trebuie așezat sub o priză.
- Așezați aparatul pe o suprafață plană și stabilă, care rezistă la temperaturi ridicate, departe de orice altă sursă de căldură și de posibilele stropiri cu apă.
- Nu utilizați aparatul împreună cu un programator, temporizator sau alt dispozitiv care să pornească automat aparatul pentru că există riscul de incendiu dacă acesta este acoperit sau amplasat necorespunzător.

Siguranța referitoare la componentele electrice:

- Nu utilizați aparatul dacă ștecărul sau cablul electric sunt deteriorate.
- Înainte de a conecta aparatul la rețeaua electrică, verificați dacă tensiunea indicată pe plăcuța cu caracteristici coincide cu tensiunea rețelei.
- Conectați aparatul la o priză de curent care să poată furniza minim 16 amperi.
- Ștecărul aparatului trebuie să coincidă cu priza. Nu modificați niciodată ștecărul. Nu folosiți adaptor pentru ștecăr.
- Nu utilizați și nu țineți aparatul în aer liber.
- Nu expuneți aparatul la ploaie sau la condiții de umezeală. Apa care intră în aparat va mări riscul de electrocutare.
- Dacă una din carcasele aparatului se deteriorează, deconectați imediat aparatul de la rețeaua electrică pentru a evita posibilitatea unei electrocutări.
- Nu utilizați aparatul dacă acesta a căzut, dacă prezintă semne vizibile de daune sau dacă există o scăpare.
- AVERTISMENT: Păstrați aparatul uscat.
- AVERTISMENT: Nu utilizați aparatul în apropierea apei.
- Nu utilizați aparatul în apropierea unei

căzi, a unui duș sau a unei piscine.

- Nu utilizați aparatul cu mâinile sau picioarele umede și nu-l folosiți atunci când sunteți descălțat.
- Nu forțați cablul electric de conectare. Nu folosiți niciodată cablul electric pentru a ridica, transporta sau scoate din priză aparatul.
- Nu lăsați cablul electric de conectare agățat sau îndoit.
- A se verifica starea cablului electric de conexiune. Cablurile deteriorate sau încălcite cresc riscul de șoc electric.
- Nu atingeți ștecărul cu mâinile ude.

Siguranța personală:

- Nu atingeți părțile mobile ale aparatului în timp de funcționare.

Utilizare și îngrijire:

- Înaintea fiecărei utilizări, desfășurați în mod complet cablul electric al aparatului.
- Nu utilizați aparatul dacă dispozitivul de pornire / oprire nu funcționează.
- Nu mișcați aparatul în timpul utilizării.
- Acest aparat este destinat exclusiv uzului domestic și nu celui profesional sau industrial.
- Acest aparat este conceput doar pentru uz domestic, nu pentru uzul profesional, industrial sau medical din spitale.
- Acest aparat este destinat exclusiv uzului domestic și nu celui profesional sau industrial.
- Acest aparat nu este o jucărie. Copiii trebuie supravegheați pentru a garanta că nu se joacă cu acest aparat.
- Acest aparat este destinat utilizării de către adulți. Nu permiteți utilizarea acestuia de către persoane care nu sunt obișnuite cu acest tip de produse, persoane handicapate sau copii.
- Nu lăsați acest aparat la îndemâna copiilor și/sau persoanelor handicapate.

- Nu expuneți aparatul la temperaturi extreme.
- Orice utilizare incorectă sau în dezacord cu instrucțiunile de folosire, anulează garanția și responsabilitatea fabricantului.

Instalare

Montarea bazei:

Asigurați-vă că s-a retras tot materialul de ambalaj al produsului.

Sirocco 18C

- Poziționați Cadrul reglabil (N) în orificiul Bazei suport (B), poziționând greutatea (G) în partea de jos a bazei suport (B) și fixați-l cu șurubul L (I), introducând șaiba (H) între bază și șurubul L (I) Fig. X)
- Înșurubați brida în formă de T (L) unind cadrul reglabil (N) cu suportul corpului motor (M). Asigurați-vă că piesele sunt bine fixate.

Sirocco 18 si Sirocco 14

- Poziționați baza aparatului și fixați-o cu șuruburile furnizate, introducând șaiba între bază și șurub. Asigurați-vă că piesele sunt bine fixate.



Mod de utilizare

Observații înainte de utilizare:

- Asigurați-vă că s-a retras tot materialul de ambalaj al produsului.
- Pentru a elimina mirosul emanat de aparat la prima utilizare, se recomandă menținerea în funcțiune la putere maximă timp de 2 ore într-un spațiu bine ventilat.

Utilizare:

- Desfășurați complet cablul înainte de a

porni aparatul.

- Conectați aparatul la rețeaua electrică.
- Orientați aparatul pentru a direcționa fluxul de aer către direcția dorită.

- Puneți în funcțiune aparatul acționând unul din butoanele de selectare a vitezei.
- Selecționați puterea dorită.

Reglarea înălțimii (Disponibil doar cu modelul Sirocco 18C):

- Înălțimea aparatului poate fi reglată. Pentru aceasta, slăbiți butonul, poziționați aparatul la înălțimea dorită și apoi strângeți din nou butonul.

Odată încheiată utilizarea aparatului:

- Opriți aparatul.
- Deconectați aparatul de la rețeaua electrică.
- Strângeți cablul și puneți-l în compartimentul pentru cablu.

Compartiment cablu

- Acest aparat dispune de un compartiment pentru cablu de conectare la rețea situat în partea sa posterioară.

Mâner/e de Transport:

- Acest aparat dispune de un mâner pe partea sa superioară pentru un transport ușor și comod.

Înterupător de siguranță:

- Aparatul dispune de un înterupător de siguranță care îl protejează împotriva eventualelor supraîncălziri.



Curățirea

- Scoateți aparatul din priză și lăsați-l să se răcească înainte de a iniția orice operațiune de curățare.
- Curățați aparatul cu un prosop umed impregnat cu câteva picături de detergent

și apoi ștergeți-l.

- Nu utilizați dizolvant, produse cu un factor pH acid sau bazic precum leșia, sau produse abrazive pentru a curăța aparatul.

- Nu cufundați aparatul în apă sau alt lichid și nu-l puneți sub jet de apă.



Anomalii și reparații

- În caz de defecțiune, duceți aparatul la un Serviciu de Asistență Tehnică autorizat. Nu încercați să-l demontați sau să-l reparați deoarece poate fi periculos.
- Dacă conexiunea la rețeaua electrică este deteriorată, trebuie înlocuită și trebuie procedat ca în cazul unei avarii.

Pentru produsele provenite din Uniunea Europeană și/sau în cazul în care acest lucru este solicitat de reglementările din țara de origine:

Caracterul ecologic și reciclabil al produsului

- Materialele care alcătuiesc ambalajul acestui aparat sunt integrate într-un sistem de colectare, clasificare și reciclare. Dacă doriți să vă debarasați de ele, puteți utiliza containerele publice prevăzute pentru fiecare tip de material în parte.

- Produsul nu conține concentrații de substanțe care pot fi considerate dăunătoare pentru mediul înconjurător.



- Acest simbol semnalează că, dacă doriți să vă debarasați de acest produs odată încheiată durata sa de viață, trebuie să îl predați, cu ajutorul mijloacelor adecvate, unui colector de deșeurile de echipamente electrice și electronice (DEEE).



Acest simbol indică faptul că trebuie citite instrucțiunile de funcționare.

Acest aparat respectă Directiva 2006/95/EEC privind echipamentul de Joasă Tensiune și directiva 2004/108/EEC privind Compatibilitatea Electromagnetică.

Вентилатор Sirocco 14 Sirocco 18 Sirocco 18C



Уважаеми клиенти:
Благодарим Ви, че закупихте електроуред с марката TAURUS. Неговата технология, дизайн и функционалност, наред с факта, че надвишава и най-стриктните норми за качество, ще Ви доставят пълно удовлетворение за дълго време.

Основни части

- A Тяло на мотора
- B Опорна основа
- C Прекъсвач за вкл./изкл
- D Захранващ кабел
- E Дръжка/дръжки за Пренос
- F Място за съхранение на кабела
- G Тегло*
- H Шайба
- I L образен винт
- J Лост за регулиране на височината*
- K Вътрешен винт *
- L T образен фланец*
- M Опора на тялото на уреда*
- N Регулируема рамка*

(*) Само при модела Sirocco 18C



Съвети и предупреждения за безопасност

- Прочетете внимателно тази брошура преди да пуснете уреда в действие и я запазете за по-нататъшни справки. Неспазването на инструкциите може да доведе до злополука. Неспазването на инструкциите може да доведе до злополука.

Място за ползване или работа:

- Уредът не трябва да се поставя под ел. Контакт.
- Поставете уреда върху равна и стабилна повърхност, способна да издържа на високи температури и далеч от други източници на топлина и евентуални пръски вода.
- Не използвайте уреда, ако е свързан с програматор, таймер или друго устройство, което да включва уреда автоматично, тъй като съществува риск от пожар ако уредът е покрит или неправилно поставен.

Електрическа безопасност:

- Не използвайте уреда при повреден кабел или щепсел.
- Преди да свържете уреда към мрежата, проверете дали посоченото на табелката с техническите характеристики напрежение съвпада с напрежението на електрическата мрежа.
- Включете уреда в заземен източник на електрически ток, който да издържа най-малко 16 ампера.
- Щепселът на уреда трябва да съвпада с електрическия контакт. Не го модифицирайте. Не използвайте адаптори
- Не използвайте и не съхранявайте уреда на открито.
- Не излагайте уреда на дъжд и влага. Водата, проникнала в него, повишава риска от електрически удар.
- Ако някоя външна част на уреда се счупи, незабавно го изключете от захранващата мрежа за да предотвратите опасността от електроудар. Не използвайте уреда с мокри ръце и крака, нито боси.
- Не използвайте уреда ако е паднал, ако има видими повреди или теч.
- ПРЕДУПРЕЖДЕНИЕ: Съхранявайте

уред сух.

- ПРЕДУПРЕЖДЕНИЕ: Не използвайте уреда в близост до вода.
- Не използвайте уреда в близост до вани, душише и басейни.
- Не използвайте уреда в близост до вани, душише и басейни.
- Не насилвайте електрическия кабел. Никога не го използвайте за повдигане, пренасяне или изключване на уреда.
- Електрическият кабел не трябва да бъде притиснат или прегънат.
- Проверявайте състоянието на захранващия кабел. Повредените или оплетени кабели повишават риска от токов удар.
- Не пипайте щепсела за включване в мрежата с влажни ръце.

Лична безопасност:

- Не пипайте движещите се части на уреда когато работи.

Използване и поддръжка:

- Преди употреба развийте напълно захранващия кабел на уреда.
- Не използвайте уреда при повреден бутон за вкл./изкл.
- Не движете уреда когато работи.
- Този уред е предназначен единствено за битови нужди, не за професионална нито промишлена употреба.
- Този уред е предназначен само за домашна употреба, а не за професионална или индустриална употреба, нито за медицинска употреба в болници.
- Този уред е предназначен единствено за битови нужди, не за професионална нито промишлена употреба.
- Този уред не е играчка.
- Наблюдавайте децата, за да сте сигурни, че не си играят с уреда.
- Този уред е предназначен за употреба от възрастни. Не позволявайте да го

използват неопитни лица, инвалиди и деца..

- Съхранявайте уреда далеч от деца и/или инвалиди.
- Не излагайте уреда на екстремно висока температура.
- Неправилното използване на уреда или неспазването на инструкциите за работа е опасно, анулира гаранцията и освобождава производителя от отговорност.

Инсталиране

Монтиране на основата:

Уверете се, че сте отстранили цялата опаковка от уреда.

Sirocco 18C

- Свържете Регулируемата рамка (N) с отвора на Опорната основа (B), като поставите Теглото (G) под Опорната основа (B) и като го затегнете с L образния винт (I), вкарвайки Шайбата (H) между основата и L образния винт (I) Фиг. X)
- Завийте T образния фланец (L) свързвайки Регулируемата рамка (N) с Опората на тялото на уреда (M). Уверете се, че частите са свързани перфектно.

Sirocco 18 и Sirocco 14

- Поставете основата на уреда и я затегнете с предоставените винтове, вкарвайки шайбата между основата и винта. Уверете се, че частите са свързани перфектно.



Начин на употреба

Преди употреба на уреда:

- Уверете се, че сте отстранили цялата опаковка от уреда.
- За да премахнете миризмата, която

отделят уредите когато се употребяват за първи път, Ви препоръчваме да оставите уреда включен на максимална мощност в продължение на 2 часа в добре проветрено помещение.

Употреба:

- Преди употреба развийте напълно захранващия кабел на уреда.
- Включете уреда в електрическата мрежа.
- Насочете уреда, за да ориентирате течението на въздуха в желаната от Вас посока.
- Включете уреда, като натистене някои от бутоните селектори на скоростта.
- Изберете желаната от Вас мощност.

Регулация на височината (Само при модела Sirocco 18C):

- Височината на уреда може да се регулира. За целта разхлабете стълба, и нагласете уреда на желаната от Вас височина, след това затегнете стълба.

След употреба на уреда:

- Спрете уреда.
- Изключете го от захранващата мрежа.
- Навийте кабела и го поставете на предназначения за целта място.

Място за съхранение на кабела

- Този уред разполага с място за съхранение на кабела, разположено в задната част на уреда.

Дръжка/дръжки за Пренос:

- Този уред е снабден с една дръжка в горната си част за лесно и удобно пренасяне.

Предпазен прекъсвач :

- Този уред е снабден с предпазен

прекъсвач, които предпазва уреда от възможни прегрявания.

Почистване

- Изключете уреда от захранващата мрежа и го оставете да се охлади преди да започнете да го почиствате.

- Почистете уреда с влажна кърпа, напоена с няколко капки миеш препарат и после го подсушете.

- За почистването му не използвайте разтворители и препарати с киселинен или основен рН фактор, като белина и абразивни продукти.

- Не потапяйте уреда във вода или друга течност, нито го поставяйте под крана на чешмата.

Неизправности и ремонт

- В случай на неизправност, занесете уреда в оторизиран сервиз за техническо обслужване. Не се опитвайте да го разглобите или ремонтирате, тъй като това може да се окаже опасно.

- Ако захранващият кабел е повреден, трябва да се замени. Направете същото както при неизправност.

За продукти от Европейския Съюз и/или в случай, че така го изисква нормативата във Вашата страна:

Опазване на околната среда и възможност за рециклиране на уреда

- Материалите, от които се състои опаковката на този електроуред, са включени в системата за тяхното събиране, класифициране и рециклиране. Ако желаете да се освободите от тях, можете да използвате обществените контейнери, предназначени за разделно събиране на

отпадъците.

- В продукта няма концентрации на вещества, които могат да се смятат вредни за околната среда.



- Този символ означава, че ако желаете да се освободите от уреда, след като експлоатационният му живот е изтекъл, трябва да го предадете по подходящ начин на фирма за преработка на отпадъци, оторизирана за разделно събиране на относно отпадъци от електрическо и електронно оборудване (OEEO).



- Този символ означава, че е важно да се прочетат инструкциите за употреба.

Този уред отговаря на изискванията на Директива 2006/95/ЕС за ниско напрежение и Директива 2004/108/ЕС за електромагнитна съвместимост.

- إذا كان هناك ضرر في التوصيل بالتيار الكهربائي يجب تعويضه بإتباع نفس التعليمات في حالة وجود عطب.

لمنتجات الاتحاد الأوروبي و/ أو في حال المطالبة بها حسب القوانين في بلدك الأصلي:

البيئة وإمكانية إعادة تصنيع المنتج
- إن المواد التي يتكون منها حاوي هذا الجهاز هي تندمج في وسيلة جمع، وترتيب، وإعادة تصنيعها. وإذا أرتبتم التخلص من هذه المواد يمكنكم استخدام الحاويات العامة الموجودة في الطرقات المخصصة لكل نوع من هذه المواد.
- إن هذا المنتج خال تماما من تكاثف للمواد التي يمكن اعتبارها مضرّة بالمحيط.

- يجب توصيل الجهاز بالتيار الكهربائي.
- يجب توصيل الجهاز بالتيار الكهربائي.
-تشغيل الجهاز باستخدام أزرار تشغيل واختيار السرعة.
-قم باختيار السرعة المطلوبة.

فقط (ضبط الارتفاع Sirocco 18C) :

- يمكن ضبط ارتفاع الجهاز. للقيام بذلك يجب فك مقبض الضبط و تثبيت الجهاز على الارتفاع المطلوب و شد المقبض من جديد.

عند الانتهاء من استعمال الجهاز:

-إيقاف الجهاز.
- افصل الجهاز من التيار الكهربائي.
- جمع السلك و وضعه في الخانة المخصصة لحفظ السلك.

خانة حفظ السلك

-يحتوي هذا الجهاز على خانة لحفظ السلك الكهربائي موجودة في قسمه الخلفي.

مقبض للنقل:

- يحتوي الجهاز على مقبض في جزئه العلوي لتسهيل عملية نقله.

مفتاح الأمان:

-يحتوي الجهاز على مفتاح أمان يحميه من أخطار التسخين بشكل زائد.

التنظيف

- افصل الجهاز من التيار واتركه يبرد قبل الشروع في أي عملية تنظيف.
- يجب غسل الجهاز بقطعة قماش ناعمة ومبللة مع نقطتين من المنظف السائل وتجفيفه بعد ذلك.
- يمنع استخدام أي نوع من أنواع المذيبات ولا أي منتج يحتوي على العنصر ph الحمضي أو القاعدي مثل محلول الكلور أو أي منتجات حاكة أو كاشطة لغسل الجهاز.
- لا تغطس الجهاز في الماء أو أي سائل آخر ولا تضعه تحت ماء الصنبور.



الإعطاب وكيفية الإصلاح

- في حالة ظهور عطب، أحمل الجهاز إلى مركز مرخص للخدمة التقنية. لا تحاول تفكيك أو تصليح الجهاز لأن ذلك يمكن أن يتسبب في وجود خطر.

- هذا الرمز يشير إلى أردت التخلص من المنتج وعند التأكد من انتهاء عمره، يجب إتباع ذلك عن طريق استخدام الوسائل المناسبة على يد الوكلاء المعتمدين للتعامل مع هذه المخلفات وذلك بهدف الجمع المنقّى لهذه المخلفات من الأجهزة الكهربائية والالكترونية.



- يشير هذا الرمز إلى ضرورة قراءة تعليمات العمل.



ملاحظة: يمتثل هذا الجهاز للتوجيه رقم 2006/95/ EC للضغط المنخفض وللتوجيه 2004/108/ EC الخاص بالتناسق الموجي الكهرومغناطيسي.

الأمان الكهربائي :

- لا يمكن استعمال الجهاز إذا كان الكابل أو القابس مضرورا

- قبل توصيل الجهاز بالكهرباء لابد من التأكد ما إذا كانت شدة التيار المشار إليها في تعليمات التشغيل متوافقة مع شدة التيار الكهربائي الموجودة بالمنزل
- أوصل الجهاز بقابس كهربائي أرضي يتحمل 16 أمبير

- قابس الجهاز يجب أن يتناسب مع قاعدة التيار الكهربائي لا يمكن استعمال مكيف للقابس. لا يمكن أبدا تعويض القابس

- عدم استعمال أو حفظ الجهاز في ظروف جوية سيئة.
- لا تعرض الجهاز للمطر أو لحالات الرطوبة. الماء التي تتسرب إلى داخل الجهاز يمكن أن تتسبب في حادث كهربائي

- إذا انكسرت واحدة من مطوقات الجهاز، أفضل الجهاز من الكهرباء في الحين وذلك لتجنب وقوع حادث كهربائي.

- لا تستعمل الجهاز إذا وقع على الأرض أو عند ظهور علامات ضرر أو إذا كانت هناك تسربات.
- تحذير : لحفظ الجهاز جافا.

- تحذير : لا يمكن استعمال الجهاز قرب الماء.

- لا يمكن استعمال الجهاز قرب حوض الحمام أو مسبح.

- لا يمكن استعمال الجهاز قرب حوض الحمام أو مسبح.

- لا تضغط على كابل التيار الكهربائي. لا يستعمل أبدا الكابل الكهربائي لرفع، أو لنقل أو لفصل الجهاز من التيار الكهربائي.

- لا تترك الكابل الكهربائي منحصرا أو ملتويا.

- تأكد من حالة الكابل الكهربائي. الكابل المضرور أو مشتبكا يزيد في خطر وقوع اصطدام كهربائي.

- لا يجب لمس قابس الوصل بالكهرباء والأيدي مبللة.

أمان شخصي:

- لا تلمس القطع المتحركة في الجهاز عند تشغيله.

الاستعمال والاعتناء:

- تخلص كابل التيار الكهربائي قبل كل استعمال.

- لا يمكن استعمال الجهاز إذا كان مفتاح التشغيل/ التوقيف عاطلا.

- تجنب تحريك ونقل الجهاز وهو في حالة اشتغال.

- هذا الجهاز مصمم للاستعمال المنزلي فقط وليس للاستعمال الحرفي أو الصناعي.

هذا الجهاز مصمم للاستعمال المنزلي فقط و ليس للاستعمال الحرفي أو الصناعي أو الطبي في المستشفيات.

- هذا الجهاز مصمم للاستعمال المنزلي فقط وليس للاستعمال الحرفي أو الصناعي.

- هذا الجهاز ليس لعبة. يجب مراقبة الأطفال لكي لا يلعبوا بهذا الجهاز.

- تم تصميم هذا الجهاز لكي يستعمله الكبار فقط. لا تسمح باستعماله من طرف أشخاصا ليست لهم خبرة في هذا النوع من الأجهزة، أو معاقين أو أطفالا.

- لا يترك هذا الجهاز في متناول الأطفال أو أشخاصا معاقين.

- عدم تعريض الجهاز لدرجات حرارة قصوى
- أي استعمال غير مناسب، أو غير مطابق لتعليمات الاستعمال، يمكن أن يؤدي إلى خطر، ويلغى الأمان ويخلي المصنع من المسؤولية.

التركيب

تركيب القاعدة:

تأكد من سحب كل مواد اللف من الجهاز.

Sirocco 18C

أسفل قاعدة السند (G) بتثبيت النقل (B) في ثقب قاعدة السند (N) تثبيت الإطار القابل للضبط

بين القاعدة والبرغي (H) إدخال حلقة التثبيت L (I) L وتثبيتها بالبرغي على شكل (B)

(I) L (صورة X)

يوصل الإطار (N) بقاعدة سند جسم المحرك (M) .

على شكل شد للجام T (L) القابل للضبط

تأكد من تركيب القطع بشكل جيد.

Sirocco 18 - Sirocco 14

-تركيب قاعدة الجهاز وتثبيتها بالبرغي المرفقة، بإدخال حلقة التثبيت بين القاعدة والبرغي. تأكد من تركيب القطع بشكل جيد.



طريقة الاستخدام

ملاحظات قبل الاستعمال:

- تأكد من سحب كل مواد اللف من الجهاز.

-للخلص من الرائحة الناتجة عن الجهاز عند استعماله للمرة الأولى، ينصح بتشغيله خلال ساعتين في غرفة جيدة التهوية.

الاستعمال:

خلص الكابل قبل استعماله

العربية

مروحة

Sirocco 14

Sirocco 18

Sirocco 18C



عملينا العزيز

ماركة تاوروس نشكر لكم قراركم بشراء جهازنا من حيث أنه يتميز بتقنية عالية، تصميم ودرجة تشغيل عالية بالإضافة إلى تخطيه لجميع اختبارات الجودة الصارمة ومع كل هذه الميزات سيمنحك الجهاز الراحة التامة على المدى البعيد.

المواصفات:

A	جسم المحرك
B	قاعدة السند
C	زر التشغيل
D	السلك الكهربائي
E	مقبض/ مقابض النقل
F	خانة حفظ السلك
G	*الوزن
H	حلقة الحزم
I	L برغي
J	*مقبض الارتفاع القابل للضبط
K	*برغي
L	*T زمام على شكل
M	*ركيزة جسم المحرك
N	*إطار قابل للضبط

(* متوفر فقط بموديل Sirocco 18C)



نصائح وتحذيرات الأمان

- لا بد من القراءة المتأنية لكتيب التعليمات قبل تشغيل الجهاز والاحتفاظ به وذلك للاطلاع عليه لاحقاً. عدم الإلتباع الجيد للتعليمات يمكن أن يؤدي إلى وقوع حوادث. عدم الإلتباع الجيد للتعليمات يمكن أن يؤدي إلى وقوع حوادث.

موقع الاستعمال أو العمل:

- لا يجب وضع الجهاز تحت قاعدة مأخذ كهرباء.
- ضع الجهاز على مساحة مستوية، ثابتة وملأمة لتحمل درجات حرارة عالية، بعيداً عن مصادر حرارة أخرى وعن رش الماء.
- لا تستعمل الجهاز مرفوقاً بآلة مبرمجة، جهاز التوقيت أو أي آلة أخرى تشغل الجهاز بصفة آلية لأن هناك خطر إلتهاب إذا كان الجهاز مغطى أو غير محكم التركيب.





taurus

taurus

Avda. Barcelona, s/n
E 25790 Oliana
Spain
www.taurus.es

Product weight (approximate)

Sirocco 14 (VerV) G.W. 4,80 Kg
N.W. 3,80 Kg

Sirocco 18 (VerV) G.W. 6,50 Kg
N.W. 5,30 Kg

Sirocco 18C (VerIII) G.W. 12,50 Kg
N.W. 11,90 Kg