

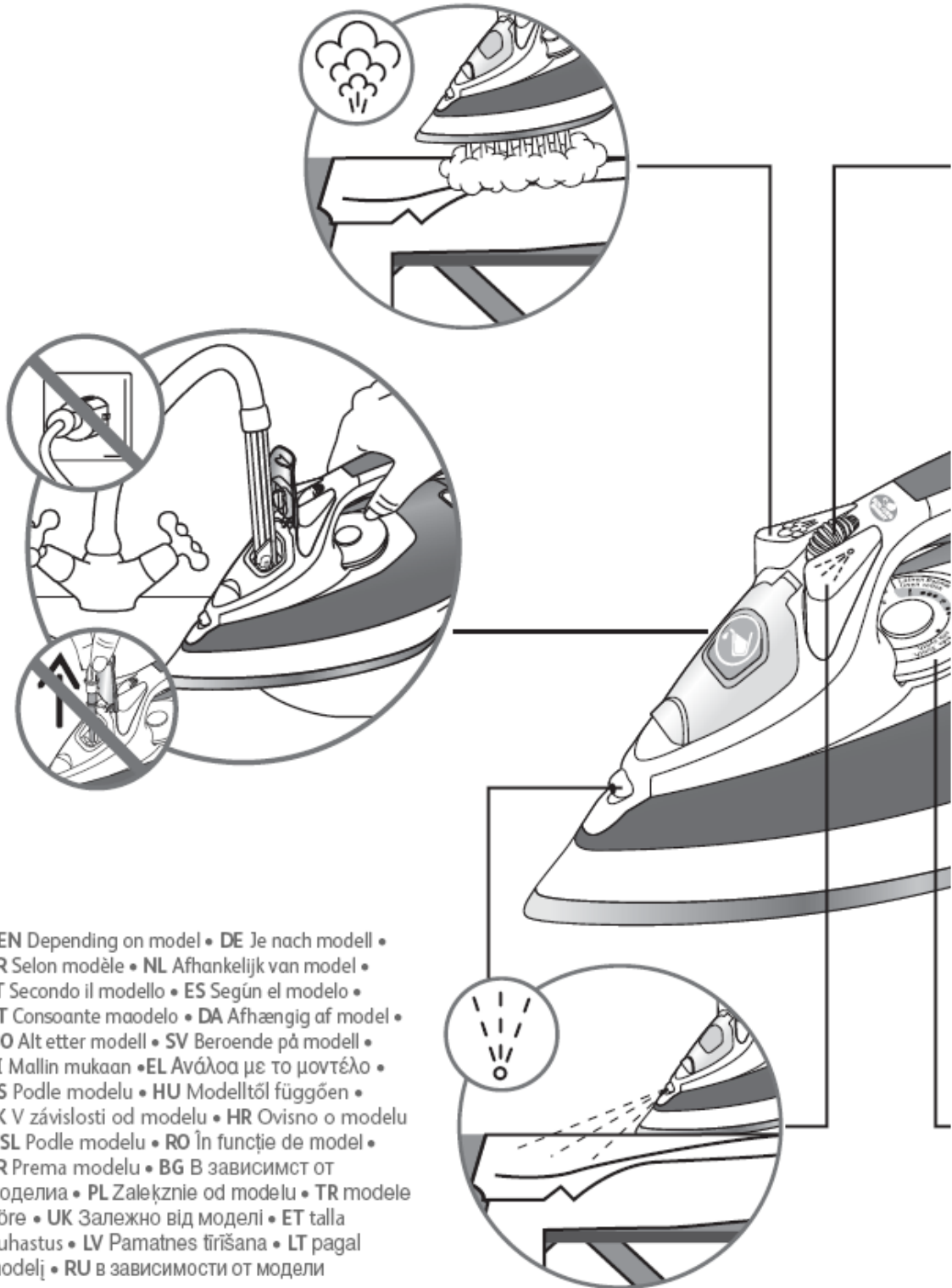
# Tefal®

## ULTRAGLISS

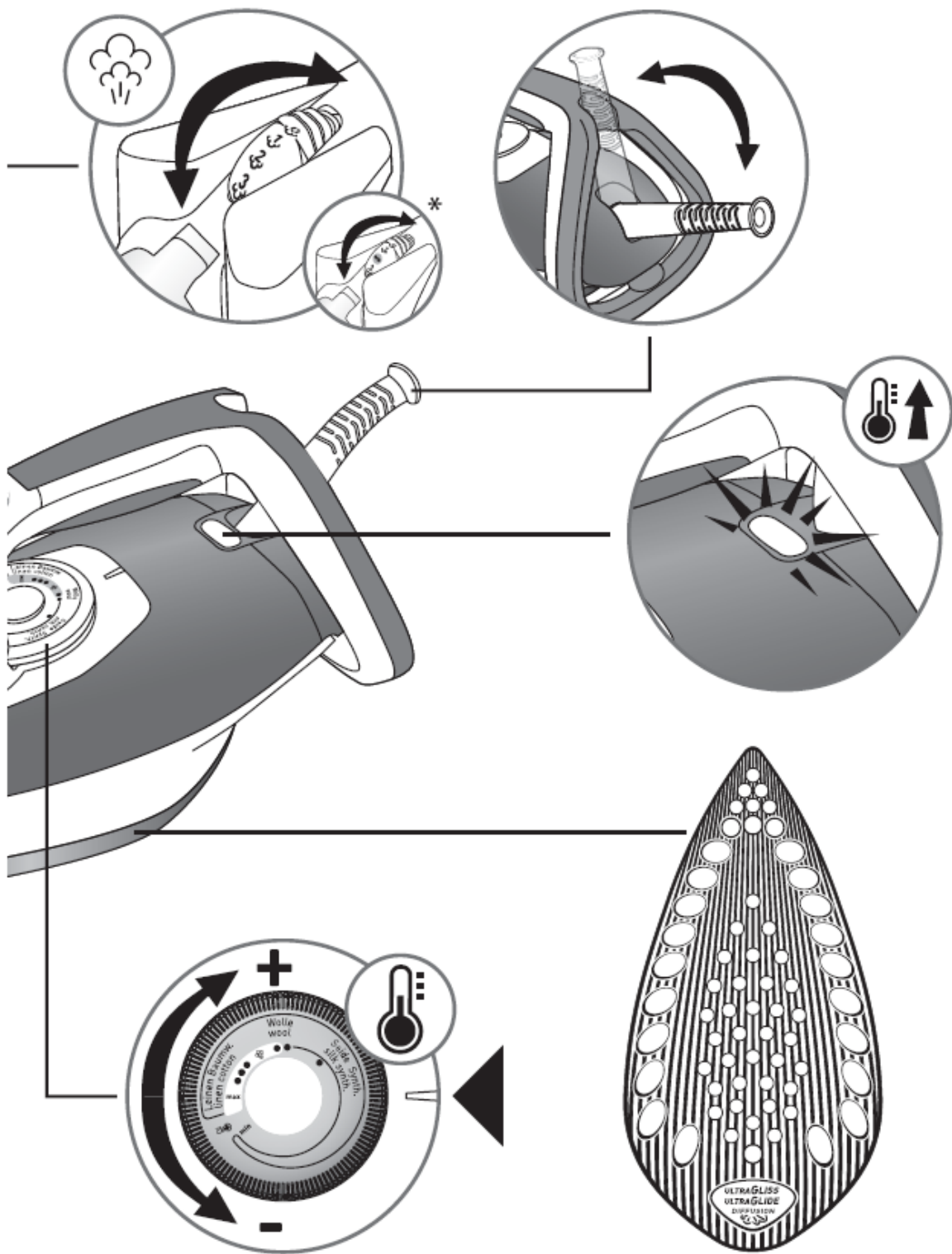


[www.tefal.com](http://www.tefal.com)

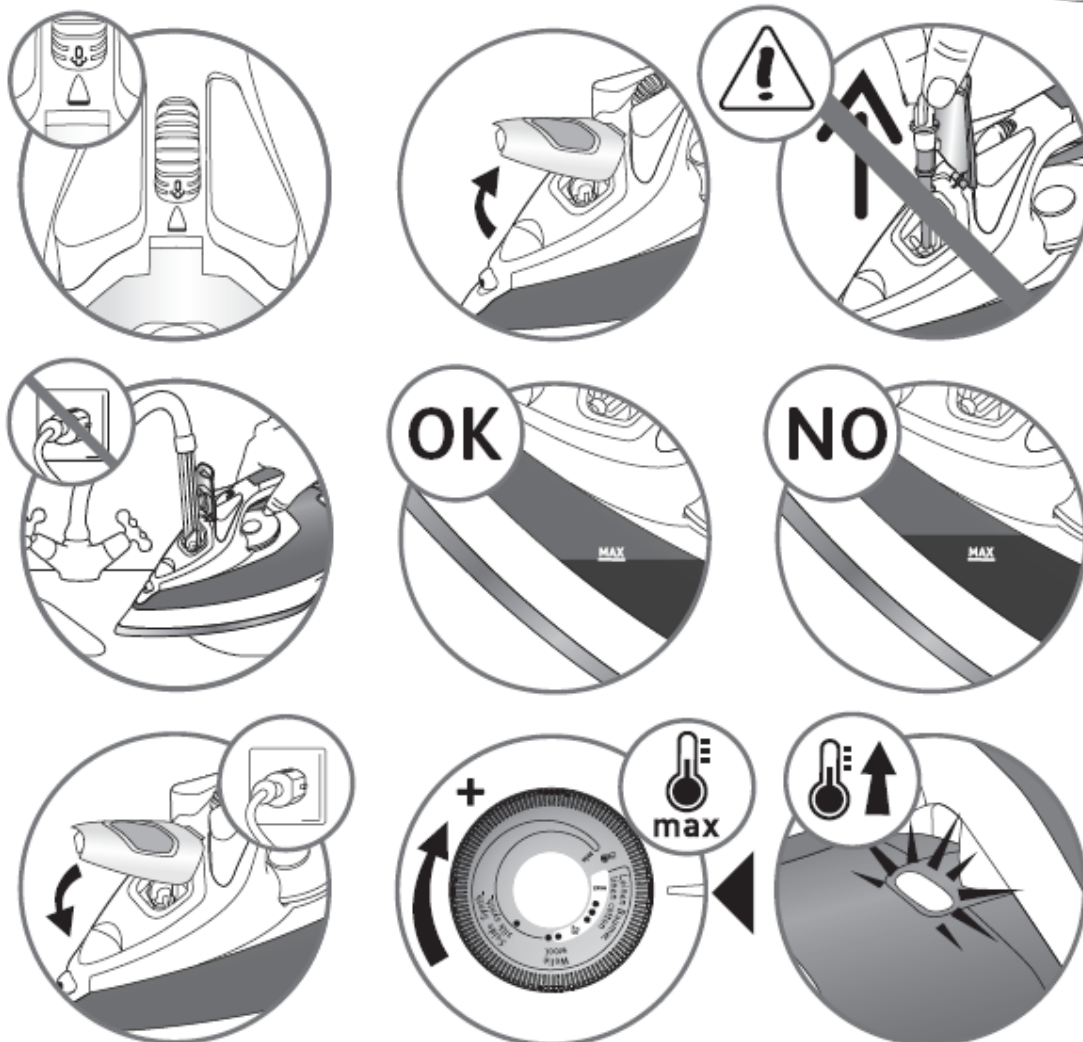
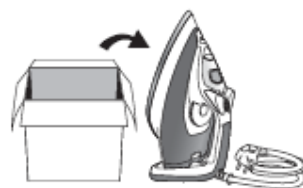
EN  
DE  
FR  
NL  
IT  
ES  
PT  
DA  
NO  
SV  
FI  
EL  
CZ  
HU  
SK  
HR  
SL  
RO  
SR  
BG  
PL  
TR  
UA  
ET  
LV  
LT  
RU



• EN Depending on model • DE Je nach Modell •  
 FR Selon modèle • NL Afhankelijk van model •  
 IT Secondo il modello • ES Según el modelo •  
 PT Consoante maodelo • DA Afhængig af model •  
 NO Alt etter modell • SV Beroende på modell •  
 FI Mallin mukaan • EL Ανάλογα με το μοντέλο •  
 CS Podle modelu • HU Modelltől függően •  
 SK V závislosti od modelu • HR Ovisno o modelu •  
 SL Podle modelu • RO În funcție de model •  
 SR Prema modelu • BG В зависимост от  
 модела • PL Zależnie od modelu • TR modele  
 göre • UK Залежно від моделі • ET talla  
 puhastus • LV Pamatnes tīrīšana • LT pagal  
 modelį • RU в зависимости от модели

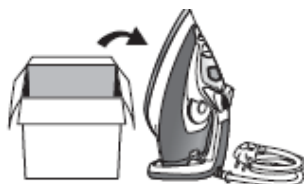


## 1 First use\*



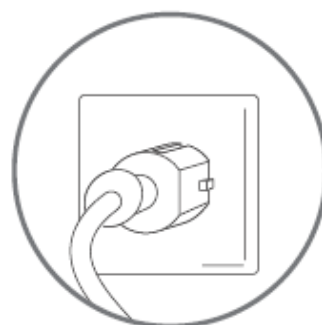
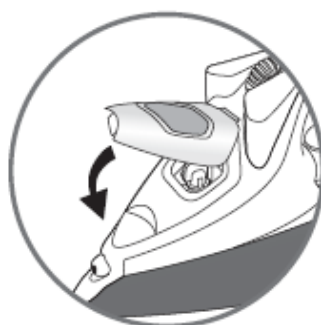
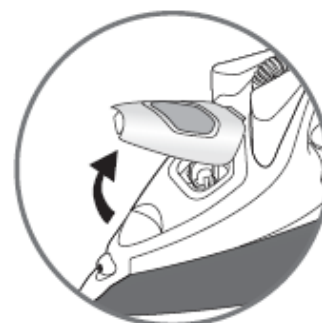
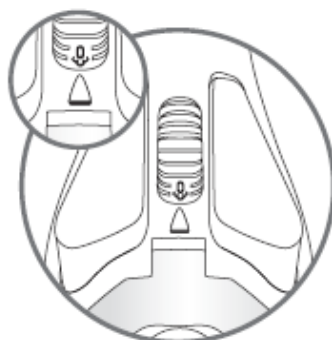
\*DE Erstgebrauch • FR Première utilisation • NL Voor het eerste gebruik • IT Primo utilizzo • ES Primer uso • PT Primeira utilização • DA Første brug • NO Før første bruk • SV Första användningen • FI Ensimmäinen käyttökerta • EL Πρώτη χρήση • CZ První použití • HU Első használat • SK Prvé použitie • HR Prva uporaba • SL Prva uporaba • RO Prima utilizare • SR Prva upotreba • BG Първа употреба • PL Pierwsze użycie • TR İlk kullanım • UA Перед першим використанням • ET esmane kasutamine • LV Pirmā izmantošana • LT Pirma kartą naudojant • RU Первое использование

# 1 First use\*



\*\* EN Depending on model • DE Je nach Modell • FR Selon modèle • NL Afhankelijk van model • IT Secondo il modello • ES Según el modelo • PT Consoante modelo • DA Afhængig af model • NO Alt etter modell • SV Beroende på modell • FI Mallin mukaan • EL Ανάλογα με το μοντέλο • CS Podle modelu • HU Modelltől függően • SK V závislosti od modelu • HR Ovisno o modelu • SL Podle modelu • RO În funcție de model • SR Prema modelu • BG В зависимост от модела • PL Zależnie od modelu • TR modele göre • UK Залежно від моделі • ET talla puhastus • LV Pamatnes tīršana • LT pagal modelį • RU в зависимости от модели

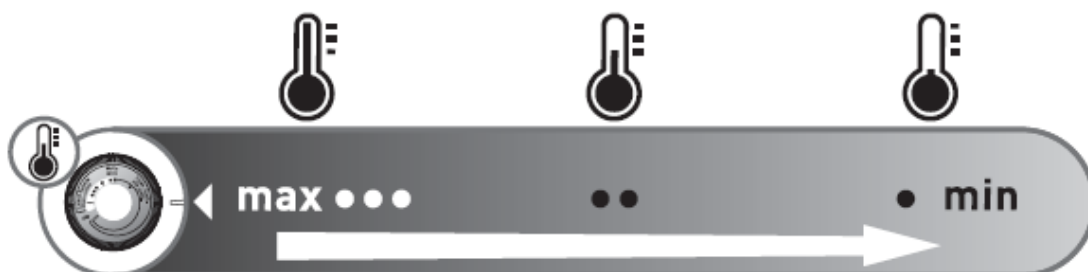
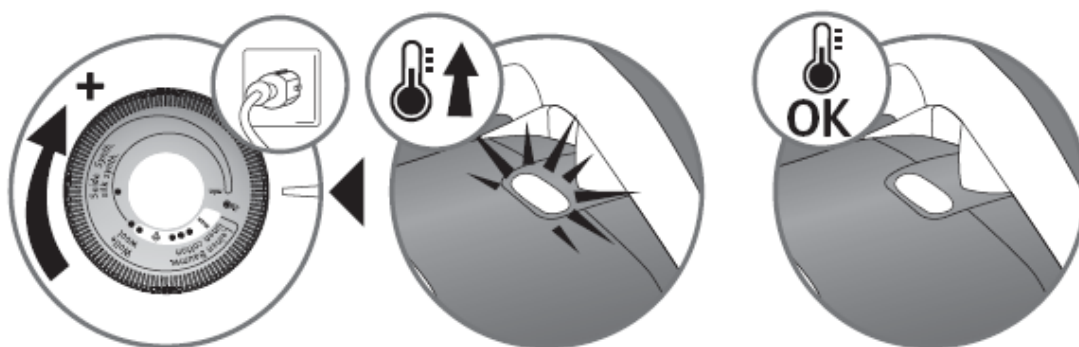
## 2 Water tank filling\*



\*DE Wassertankkapazität • FR Remplissage du réservoir • NL Vullen van het waterreservoir • IT Riempimento del serbatoio • ES Llenado del tanque de agua • PT Encher o reservatório de água • DA Vandpåfyldning • NO Fylle vanntanken • SV Påfyllning av vattentank • FI Vesisäiliön täyttö • EL Γέμισμα του δοχείου νερού • CZ Naplnění vodní nádržky • HU Víztartály feltöltése • SK Naplnenie vodnej nádržky • HR Otvor za punjenje spremnika vode • SL Polnjenje rezervoarja • RO Umplere rezervor de apă • SR Punjenje rezervoara za vodu • BG Пълнене на резервоара с вода • PL Napełnianie zbiornika • TR Su haznesini doldurma • UA Наповніть резервуар водою • ET veepaagi täitmine • LV Ūdens tvertnes uzpildīšana • LT Vandens talpos pildymas • RU Заполнение резервуара для воды



### 3.1 Temperature setting\*

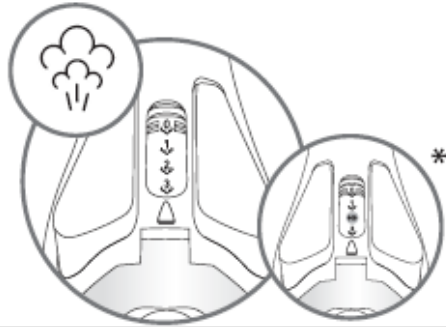
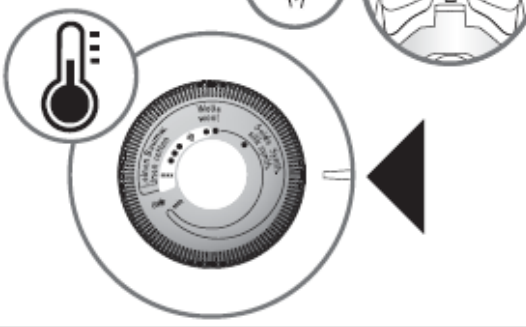


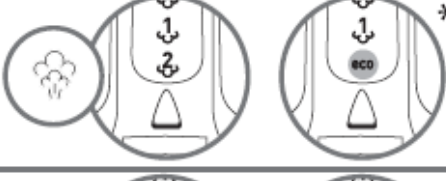
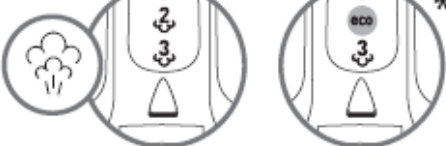


**EN** It is normal for the indicator light to switch on and off during ironing.  
**DE** Es ist normal, dass das Kontrolllämpchen während des Bügelns an- und ausgeht.  
**FR** Il est normal que le voyant s'allume et s'éteigne pendant le repassage.  
**NL** Het is normaal dat tijdens het strijken het controlelampje aan- en uitgaat.  
**IT** È normale che la spia luminosa si accenda e si spenga durante la stiratura.  
**ES** Es normal que el indicador se encienda y se apague durante el planchado.  
**PT** É normal que a luz piloto acenda e apague enquanto passa a ferro.  
**DA** Det er normalt at kontrollampen tænder og slukker under strykningen.  
**NO** Det er normalt at indikatoren tennes og slukkes i løpet av strykningen.  
**VS** Det är normalt att kontrollampen tänds och släcks under strykningen.  
**FI** On normaalia että termostaatin merkkivalo syttyy ja sammuu silittämisen aikana.  
**EL** Είναι φυσιολογικό η φωτεινή ένδειξη να αναβοσβήνει κατά τη διάρκεια του σιδερώματος.  
**CZ** Světelná kontrolka se během žehlení běžně rozsvěcí a zhasíná.  
**HU** Vasalás közben a kontrollámpa felgyullad és kialszik. Ez természetes folyamat.  
**SK** Kontrolka sa počas zehlenia bežne rozsvetuje a zhasína.  
**HR** Normalno je da se signalno svjetlo pali i gasi tijekom glačanja.  
**SL** Običajno je, da kontrolna lučka med likanjem zasveti in ugasne.  
**RO** Este normal ca indicatorul luminos sa se aprinda si sa se stinga în timpul calcatului.  
**SR** Normalno je da će se svetlosni signal paliti i gasiti tokom peglanja.  
**BG** Нормално е светлинният индикатор да светва и да изгасва в процеса на гладене.  
**PL** Gasnienie i zapalenie się kontrolki jest normalne w czasie prasowania.  
**TR** Ütüleme esnasında göstergenin yanıp sönmesi normaldir.  
**UA** Увімкнення і вимкнення сигнальної лампочки під час прасування є нормальним явищем.  
**ET** On normaalne, et märgutuli süttib ja kustub triikimise ajal.  
**LV** Ir normali, ka signallampina iedegas un izsledzas gludinašanas laika.  
**LT** Indikatoriaus lemputė lyginimo metu užgesa- tai normalu.  
**RU** Во время глажения индикатор работы загорается и гаснет – это нормально.

\***DE** Temperatureinstellung • **FR** Réglage de la température • **NL** Instellen temperatuur •  
**IT** Impostazione della temperatura • **ES** Ajuste de temperatura • **PT** Regular a temperatura •  
**DA** Temperaturindstilling • **NO** Stille inn temperatur • **SV** Inställning av temperatur • **FI**  
 Lämpötilan säätö • **EL** Ρύθμιση της θερμοκρασίας • **CZ** Nastavení teploty • **HU** Hőmérséklet  
 beállítás • **SK** Nastavenie teploty • **HR** Izbornik temperature • **SL** Nastavitev temperature •  
**RO** Setarea temperaturii • **SR** Podešavanje temperature • **BG** Настройка на температурата  
 • **PL** Ustawienia temperatury • **TR** Isı ayarı • **UA** Оберіть температурний режим •  
**ET** temperatuuri valikud • **LV** Temperatūras iestatīšana • **LT** Temperatūros parinkimas •  
**RU** Установка температуры



### 3.2 Steam setting\*

	
	<p><b>min • • • • max</b></p>
	<p><b>• • • • max</b></p>
	<p><b>• • • • max</b></p>
	<p><b>• • • • max</b></p>

\*DE Variable Dampfeinstellung • FR Réglage de la vapeur • NL Instellen stoom • I Impostazione del vapore • ES Ajuste del vapor • PT Regular o débito de vapor • DA Dampindstilling • NO Stille inn damp • SV Inställning av ånga • FI Höyryn säätö • EL Ρύθμιση του ατμού • CZ Nastavení páry • HU Gőzmennyiség beállítás • SK Nastavenie pary • HR Izbornik jačine pare • SL Nastavitev pare • RO Setarea cantităţii de abur • SR Podešavanje pare • BG Настройка на парата • PL Ustawienia pary • TR Buhar ayarı • UA Оберіть рівень подачі пари • ET auru valik • LV Tvaika iestāšanās • LT Garų srauto parinkimas • RU Установка пара

\*\* EN Depending on model • DE Je nach Modell • FR Selon modèle • NL Afhankelijk van model • IT Secondo il modello • ES Según el modelo • PT Consoante modelo • DA Afhængig af model • NO Alt etter modell • SV Beroende på modell • FI Mallin mukaan • EL Ανάλογα με το μοντέλο • CS Podle modelu • HU Modelltől függően • SK V závislosti od modelu • HR Ovisno o modelu • SL Podle modelu • RO În funcție de model • SR Prema modelu • BG В зависимост от модела • PL Zależnie od modelu • TR modele göre • UK Залежно від моделі • ET talla puhastus • LV Pamatnes tīršana • LT pagal modelį • RU в зависимости от модели

## 4 Extra steam\*



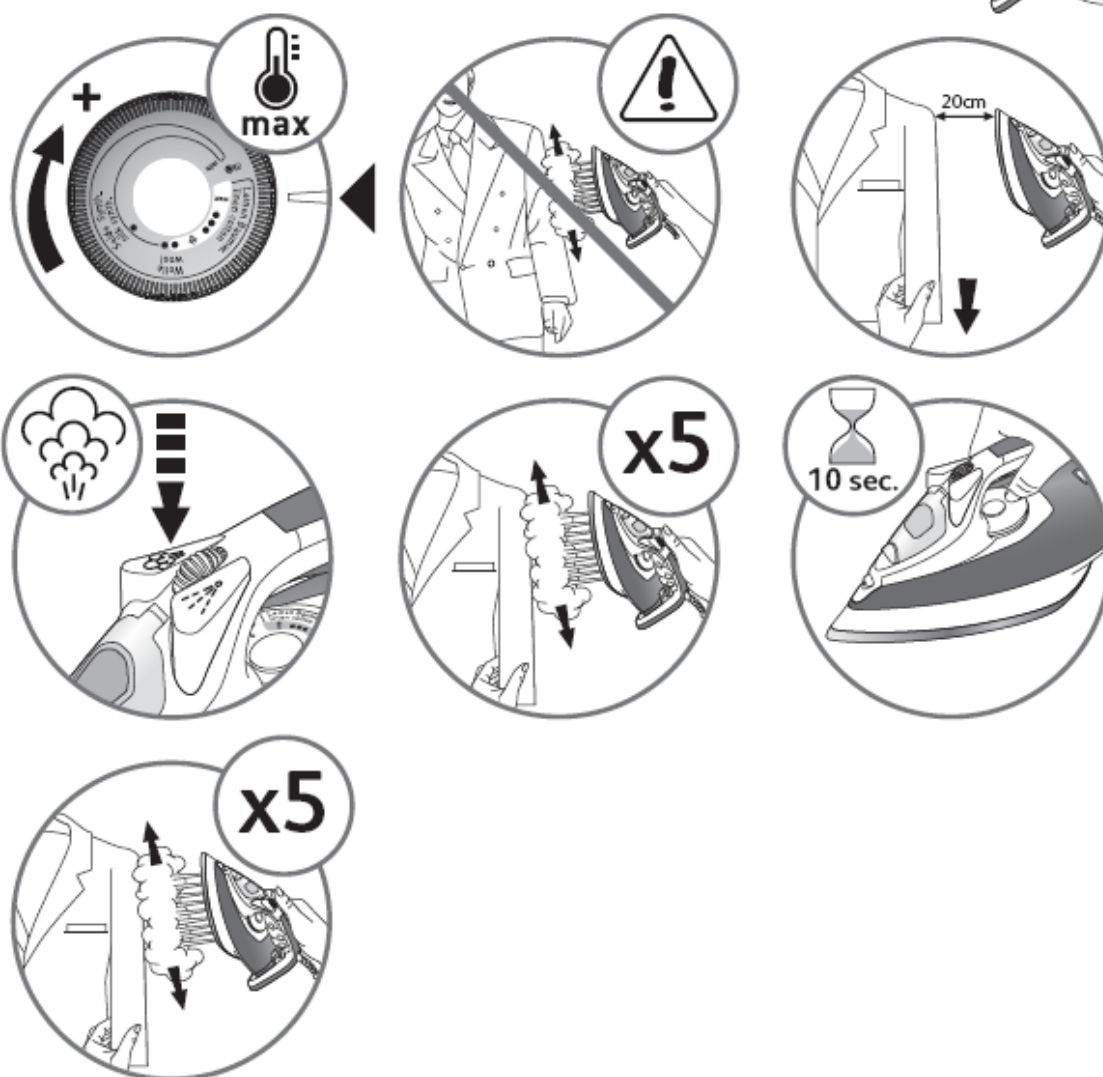
\*DE Extra-Dampfstoß • FR Superpressing • NL Extra stoom • IT Extra vapore • ES Vapor extra • PT Super Vapor • DA Ekstra damp • NO Ekstra damp • SV Extra ånga • FI Lisähöyry • EL Έξτρα ατμός • CZ Extra parní výstup • HU Extra gőz • SK Extra parný výstup • HR Dodatni udar pare • SL Dodatna para • RO Abur suplimentar • SR Dodatna para • BG Допълнителна пара • PL Extra para • TR Yoğun buhar • UA Для отримання більшої кількості пари • ET lisaur • LV Papildu tvaiks • LT Papildomas srautas • RU Экстра-пар

## 5 Spray\*



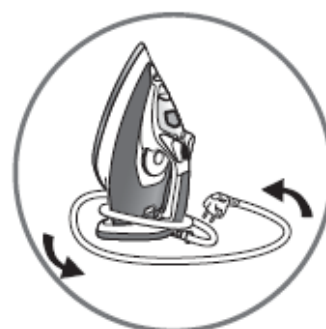
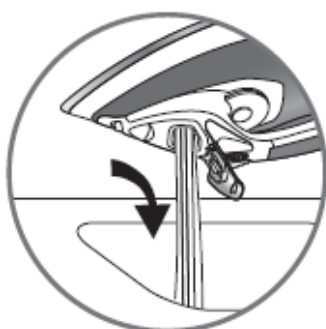
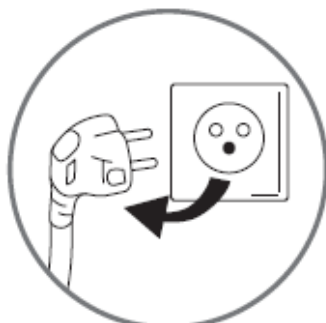
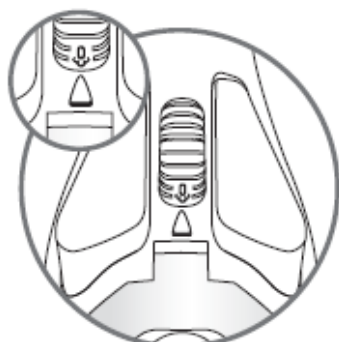
\*DE Spray • FR Spray • NL Spray • IT Spray • ES Spray • PT Spray • DA Spray • NO Spray • SV Sprej • FI Suihke • EL Σπρέι • CZ Kropení • HU Spriccelés • SK Kropenie • HR Raspršivač • SL Razpršilo • RO Jet de apă • SR Sprej • BG Спрей • PL Spryskiwacz • TR Sprey • UA Зволоження білизни • ET pihusti • LV Smidzinātājs • LT Purkštukas • RU Спрей

## 6 Vertical steam\*



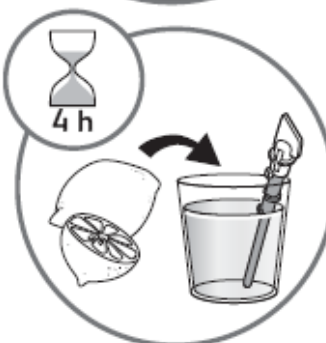
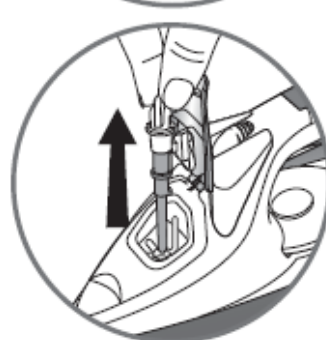
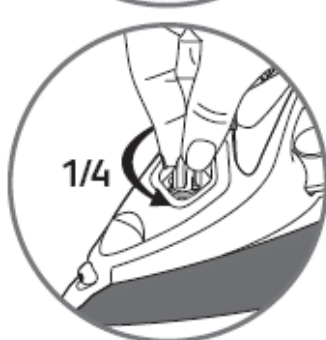
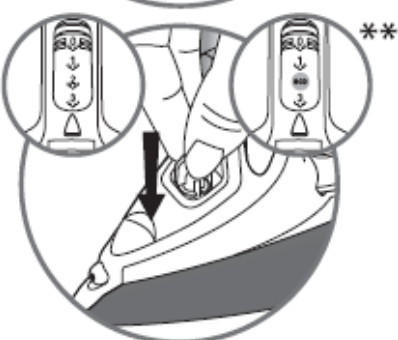
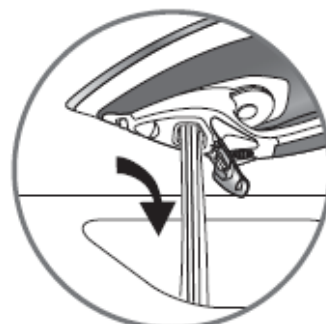
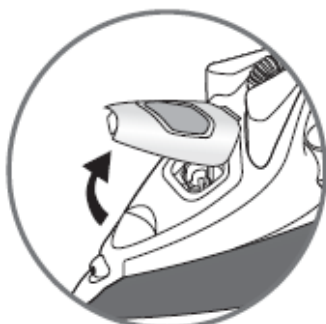
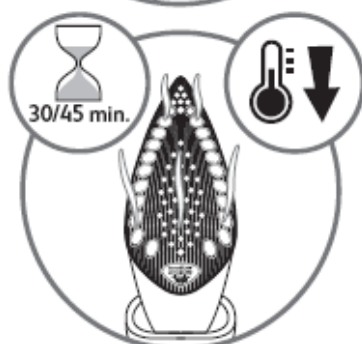
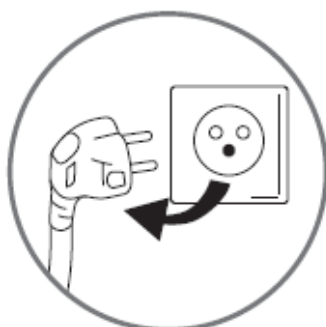
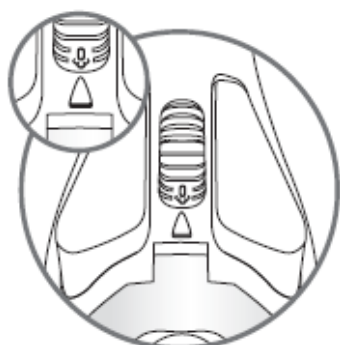
\*DE Vertikaldampf • FR Vapeur verticale • NL Verticale stoom • IT Vapore verticale •  
ES Vapor vertical • PT Engomar na vertical • DA Lodret damp • NO Vertikal damp • SV Vertikal  
ång • FI Pystyhöyrytys • EL Κάθετος ατμός • CZ Svislé napařování • HU Függőleges gőzölés  
• SK Zvislé napařovanie • HR Okomiti udar pare • SL Vertikalna para • RO Abur vertical •  
SR Vertikalna para • BG Вертикална пара • PL Prasowanie w pionie • TR Dikey ütüleme •  
UA Вертикальне відпарювання • ET vertikaalaur • LV Vertikāls tvaiks • LT Vertikalus garų  
srautas • RU Вертикальный пар

## 7 Iron storage\*



\*DE Aufbewahrung des Bügelautomaten • FR Rangement du fer • NL Opbergen van het strijkijzer • IT Alloggio del ferro • ES Almacenamiento de la plancha • PT Arrumar o ferro • DA Opbevaring af strygejern • NO Oppbevaring av jernet • SV Förvaring av strykjämnet • FI Silitysraudan säilytys • EL Αποθήκευση του σίδερου • CZ Uskladnění žehličky • HU Vasaló tároló • SK Uskladnenie žehličky • HR Pohrana glačala • SL Spravljanje likalnika • RO Depozitarea fierului • SR Odlaganje pegle • BG Съхранение на ютията • PL Przechowywanie żelazka • TR Ütü'nün saklanması • UA Зберігання праски • ET triikarava hoidmine • LV Gludekļa uzglabāšana • LT Lygintuvo laikymas • RU Хранение утюга

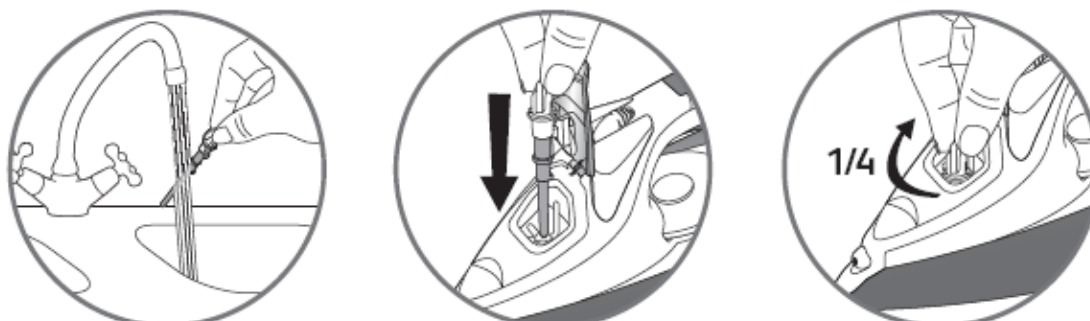
## 8 Anti-calc valve cleaning (once a month)\*



\*\* EN Depending on model • DE Je nach Modell • FR Selon modèle • NL Afhankelijk van model • IT Secondo il modello • ES Según el modelo • PT Consoante modelo • DA Afhængig af model • NO Alt etter modell • SV Beroende på modell • FI Mallin mukaan • EL Ανάλογα με το μοντέλο • CS Podle modelu • HU Modelltől függően • SK V závislosti od modelu • HR Ovisno o modelu • SL Podle modelu • RO În funcție de model • SR Prema modelu • BG В зависимост от модела • PL Zależnie od modelu • TR modele göre • UK Залежно від моделі • ET talla puhastus • LV Pamatnes tīrīšana • LT pagal modelį • RU в зависимости от модели

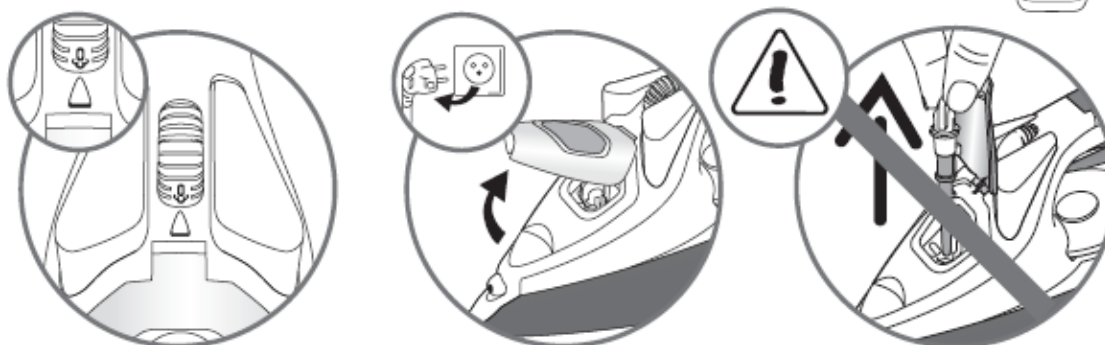


## 8 Anti-calc valve cleaning (once a month)\*



\*DE Reinigung des Anti-Kalk-Stabs (einmal monatlich) • FR Nettoyage de la tige anti calcaire (une fois par mois) • NL Anti-kalkstaafje reinigen (1 x per maand) • IT Pulizia della valvola anticalc (una volta al mese) • ES Válvula de limpieza antical (una vez al mes) • PT Limpeza da válvula anti-calcário (uma vez por mês) • DA Rengøring af antikalk magneten (en gang per måned) • NO Rensing av anti-kalk pinnen (en gang i måneden) • SV Rengöring av kalkstickan (en gång i månaden) • FI Kalkinpoistopuikon puhdistaminen (kerran kuukaudessa) • EL Καθαρισμός της αντιαλκαλικής βαλβίδας (1 φορά το μήνα) • CZ Odvápňovací systém - čištění (jedenkrát měsíčně) • HU Vízkőképződést gátló rendszer - (havi tisztítás) • SK Odvápňovací systém - čistenie (raz mesačne) • HR Štapić protiv kamenca (čišćenje provoditi jednom mjesečno) • SL Čiščenje vodnega kamna (enkrat mesečno) • RO Curățarea țigii anti-calcar (odată pe lună) • SR Čišćenje ventila protiv kamenca (jednom mesečno) • BG Почистване на анти-варовиковата игла (веднъж месечно) • PL Odkamienianie (raz w miesiącu) • TR Anti kireç valfinin temizliği (ayda 1 kere) • UA Очищення протипапяного стрижня (щомісяця) • ET katlakivi klapi puhastamine (kord kuus) • LV Pretapkaļķošanas serdņa tīrīšana (1 reizi mēnesī) • LT Strypello nukalkinimas (kartą per mėnesį) • RU Очистка противоизвесткового стержня (1 раз в месяц)

## 9 Self-cleaning (once a month)\*



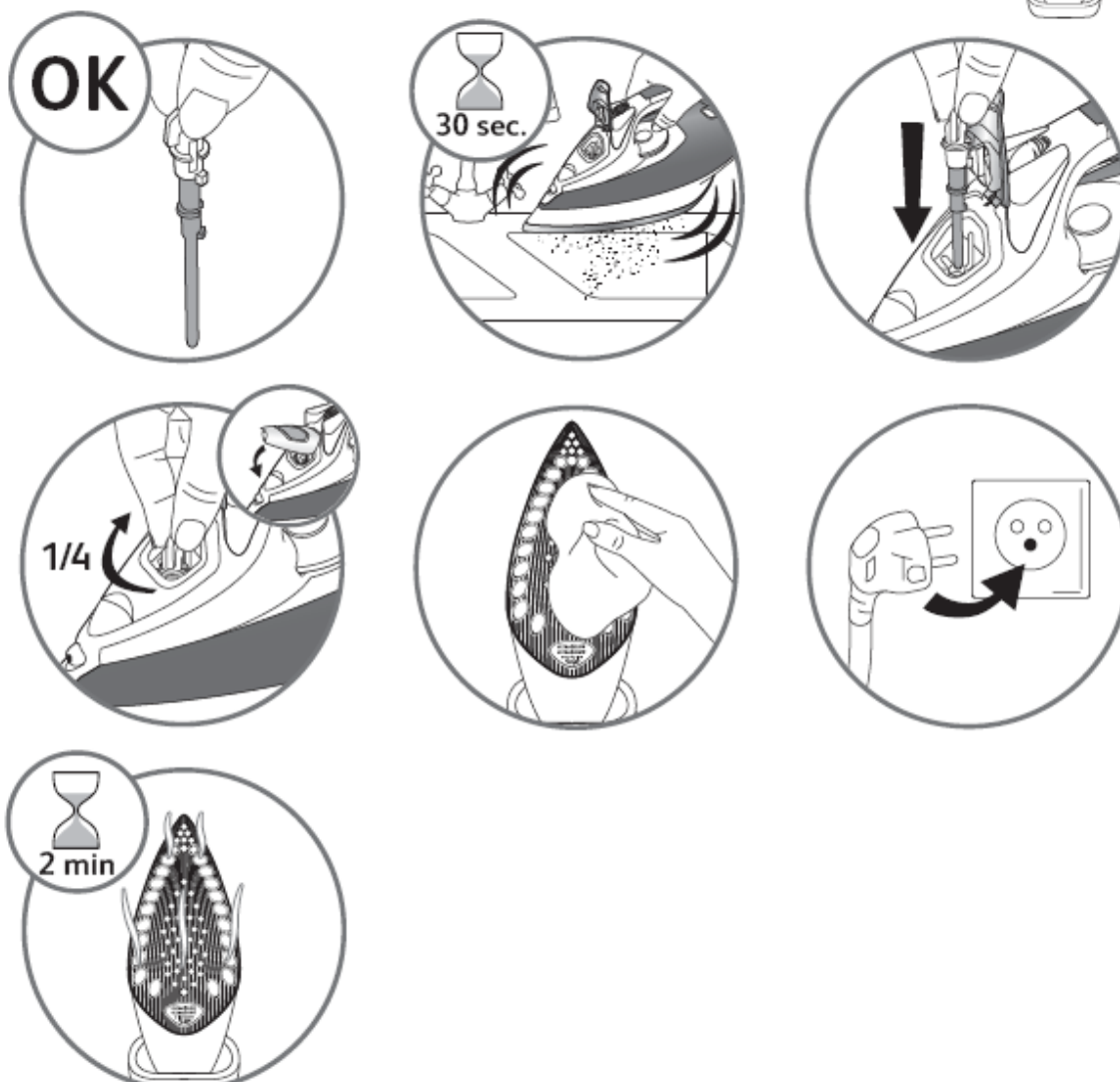


## 9 Self-cleaning (once a month)\*



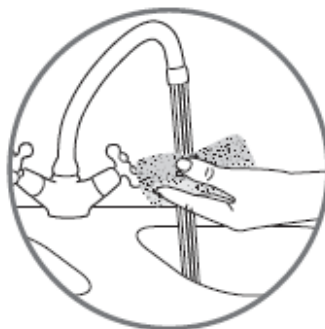
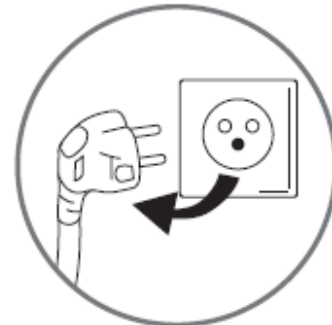
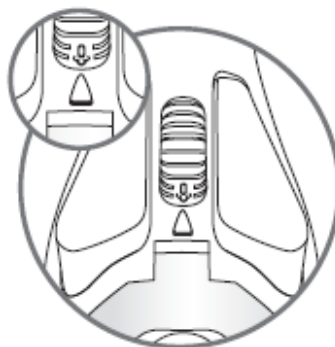
\*\* EN Depending on model • DE Je nach Modell • FR Selon modèle • NL Afhankelijk van model • IT Secondo il modello • ES Según el modelo • PT Consoante modelo • DA Afhængig af model • NO Alt etter modell • SV Beroende på modell • FI Mallin mukaan • EL Ανάλογα με το μοντέλο • CS Podle modelu • HU Modelltől függően • SK V závislosti od modelu • HR Ovisno o modelu • SL Podle modelu • RO În funcție de model • SR Prema modelu • BG В зависимост от модела • PL Zależnie od modelu • TR modele göre • UK Залежно від моделі • ET talla puhastus • LV Pamatnes tīršana • LT pagal modelį • RU в зависимости от модели

## 9 Self-cleaning (once a month)\*



\*DE Selbstreinigung durchführen (einmal monatlich) • FR Auto nettoyage (une fois par mois) • NL Zelfreiniging (1 x per maand) • IT Auto-pulizia (una volta al mese) • ES Auto-limpieza (una vez al mes) • PT Auto-limpeza (uma vez por mês) • DA Selvrens (en gang per måned) • NO Selvrensing (en gang i måneden) • SV Självrengöring (en gång i månaden) • FI Itsepuhdistustoiminto (kerran kuukaudessa) • EL Λειτουργία αυτοκαθαρισμού (1 φορά το μήνα) • CZ Samočištění (jedenkrát měsíčně) • HU Öntisztító (havi tisztítás) • SK Samočistenie (raz mesačne) • HR Funkcija samočišćenja (čišćenje provoditi jednom mjesečno) • SL Samodejno čiščenje (enkrat mesečno) • RO Auto-curățare (odată pe lună) • SR Samočišćenje (jednom mesečno) • BG Самопочистване (веднъж месечно) • PL Samoczyszczenie (raz w miesiącu) • TR Kendi kendine temizleme (ayda 1 kere) • UA Система автоочищення (щомісяця) • ET isepuhastus (kord kuus) • LV Pašattīrīšana (1 reizi mēnesī) • LT Automatinis valymas (kartą per mėnesį) • RU Самоочистка (1 раз в месяц)

## 10 Soleplate cleaning\*



\*DE Reinigung der Bügelsohle • FR Nettoyage de la semelle • NL Reinigen van de strijkzool • IT Pulizia della piastra • ES Única placa de limpieza • PT Limpeza da base • DA Rengøring af strygesål • NO Rensing av strykesålen • SV Rengöring av stryksulan • FI Pohjan puhdistus • EL Καθαρισμός της πλάκας • CZ Čištění žehlicí plochy • HU Vasalótalp tisztítása • SK Čistenie žehliacej plochy • HR Čišćenje podnice • SL Čiščenje likalne plošče • RO Curățarea tălpii • SR Čišćenje grejne ploče • BG Почистване на плочата • PL Czyszczenie stopy • TR Taban temizliği • UA Очищення підшви • ET talla puhastus • LV Pamatnes tīršana • LT Pado valymas • RU Очистка подошвы

## Veiligheidsadviezen

De veiligheid van dit apparaat voldoet aan de geldende technische voorschriften en normen (elektromagnetische compatibiliteit, laagspanning, milieu).

- Lees deze gebruiksaanwijzing aandachtig door en bewaar hem zorgvuldig.
- Dit apparaat is niet bedoeld om zonder hulp of toezicht gebruikt te worden door kinderen of andere personen, indien hun fysieke, zintuiglijke of mentale vermogens hen niet in staat stellen dit apparaat op een veilige wijze te gebruiken of indien zij geen ervaring hiermee of kennis hiervan hebben, tenzij zij door tussenkomst van een voor hun veiligheid verantwoordelijke persoon onder toezicht staan of van tevoren instructies hebben ontvangen betreffende het gebruik van het apparaat.  
Er moet toezicht op kinderen zijn, zodat zij niet met het apparaat kunnen spelen.
- **Let op!** De spanning van uw elektriciteitsnet dient overeen te stemmen met die van uw strijkijzer (220-240 V). Een foutieve aansluiting kan onherstelbare schade veroorzaken en de garantie teniet doen.
- Uw strijkijzer dient aangesloten te worden op een geaard stopcontact. Gebruikt u een verlengsnoer, dan dient dit tweepolig (10A) en geaard te zijn.
- Indien het elektriciteits snoer beschadigd is, moet dit onmiddellijk vervangen worden door een erkend reparateur om gevaar te voorkomen. Controleer het snoer regelmatig op eventuele defecten of breuken.
- Indien uw strijkijzer is gevallen of een harde schok heeft ondergaan, dient u het apparaat altijd te laten controleren door een erkend reparateur (zie servicelijst). Zelfs indien er aan de buitenkant geen schade is, kan er inwendig toch schade zijn ontstaan aan het waterreservoir of de thermostaatbeveiliging. Het strijkijzer mag tevens niet meer gebruikt worden als het lekt of wanneer er problemen zijn tijdens het functioneren. Demonteer het apparaat nooit zelf, laat het altijd nakijken door een erkend reparateur, om elk risico uit te sluiten.
- Dompel uw strijkijzer nooit onder in water!
- Trek niet aan het snoer om de stekker uit het stopcontact te trekken. Haal de stekker altijd uit het stopcontact voordat u het reservoir vult, leegt of spoelt, voordat u het strijkijzer reinigt en na elk gebruik.
- Laat het apparaat nooit zonder toezicht wanneer het op het elektriciteitsnet is aangesloten en zolang het niet ca. 1 uur afgekoeld is.
- De strijkzool van uw strijkijzer kan zeer heet worden; raak deze nooit aan en laat het strijkijzer afkoelen voordat u het opbergt. Uw apparaat produceert stoom die brandwonden kan veroorzaken, vooral wanneer u op een hoek van uw strijkplank strijkt. Richt de stoom nooit op personen of dieren.
- Uw strijkijzer moet gebruikt en geplaatst worden op een stabiele ondergrond; wanneer u het strijkijzer op het strijkijzer plateau zet, controleer dan of het oppervlak waarop u deze plaatst stabiel is.
- Gebruik een stoomdoorlatende strijkplank. Gebruik nooit een strijkzoolhoes om de zool van uw strijkijzer.
- Dit apparaat is uitsluitend geschikt voor huishoudelijk gebruik. Bij een onjuist gebruik of een gebruik waarbij de instructies niet in acht genomen worden, kan de fabrikant geen aansprakelijkheid erkennen en is de garantie niet meer geldig.

## Welk water kunt u gebruiken ?

Uw strijkijzer is ontwikkeld voor het gebruik van kraanwater. Het is echter noodzakelijk regelmatig de zelfreinigingsfunctie toe te passen om eventuele kalkresten in de stoomkamer te verwijderen. Bevat uw kraanwater een hoog kalkgehalte (dit kunt u navragen bij uw gemeente of bij uw waterleidingbedrijf), dan kunt u het mengen met gedemineraliseerd of gedistilleerd water in de volgende verhoudingen: - 50% kraanwater, - 50% gedemineraliseerd water.

## Welk soort water mag u niet gebruiken ?

Bij het verdampen van het water neemt de concentratie van elementen in het water toe. De onderstaande soorten water bevatten organische afvalstoffen of mineralen die waterdruppels, bruine vlekken, lekkage of een voortijdige slijtage van uw strijkijzer kunnen veroorzaken: puur gedemineraliseerd water, water uit wasdrogers, geperfumeerd water, water dat verzacht is, water uit koelkasten, accuwater, water uit airconditioners, puur gedistilleerd water en regenwater. Wij verzoeken u dan ook deze soorten water niet te gebruiken.

### Eco (Afhankelijk van model)

Selecteer de eco-stand  en bespaar 20% energie ten opzichte van strijken op de maximum stand.

## Milieu



Wees vriendelijk voor het milieu !

- ① Uw apparaat bevat materialen die geschikt zijn voor hergebruik.
- ② Lever het in bij het milieustation in uw gemeente of bij onze technische dienst.



## Problemen met uw strijkijzer ?

PROBLEMEN	MOGELIJKE OORZAKEN	OPLOSSINGEN
Er komt water uit de gaatjes in de strijkzool.	Bij de ingestelde temperatuur kan geen stoom gebruikt worden.	Zet de thermostaat op de stoomzone (tussen stand ●● en MAX).
	U gebruikt stoom terwijl het strijkijzer niet heet genoeg is.	Wacht tot het controlelampje uitgaat.
	U gebruikt de extra-stoomknop te vaak.	Wacht een paar seconden voordat u weer op de knop drukt.
	De hoeveelheid stoom is te hoog.	Zet de stoomregelaar op een lagere stoomstand.
	U hebt het strijkijzer plat opgeborgen zonder het te legen en de stoomregelaar op ⬇ te zetten.	Lees opnieuw het hoofdstuk « Het opbergen van uw strijkijzer ».
Er komt bruine vloeistof uit de strijkzool die vlekken veroorzaakt op het strijkgoed.	U gebruikt chemische kalkoplossende middelen.	Voeg geen kalkoplossende middelen toe.
	U gebruikt niet het juiste type water.	Schakel de zelfreinigingsfunctie in en raadpleeg het hoofdstuk "Welk water kunt u gebruiken?".
	Er zitten stofvezels in de gaatjes van de strijkzool die verbranden.	Schakel de zelfreinigingsfunctie in en reinig de strijkzool met een vochtige spons. Maak de gaatjes in de strijkzool af en toe schoon m.b.v. de stofzuiger.
	Uw wasgoed is niet voldoende gespoeld of u gebruikt stijfsel.	Controleer of het strijkgoed voldoende uitgespoeld is om eventuele resten van zeep of chemische producten op nieuwe kleding te verwijderen.
De strijkzool is vuil of bruin en kan vlekken veroorzaken op het strijkgoed.	U gebruikt een te hoge temperatuur.	Maak de strijkzool schoon op eerder vermelde wijze. Lees het hoofdstuk van de temperaturen om de thermostaat in te stellen.
	U gebruikt stijfsel.	Maak de strijkzool schoon op eerder vermelde wijze. Sproei het stijfsel op de binnenzijde van het te strijken wasgoed.
Er komt geen of weinig stoom uit het strijkijzer.	Het reservoir is leeg.	Vul het reservoir met kraanwater.
	Het anti-kalkstaafje is vuil.	Maak het anti-kalkstaafje schoon.
	Er zit kalkaanslag in uw strijkijzer.	Maak het anti-kalkstaafje schoon en pas de zelfreinigingsfunctie toe.
	U hebt uw strijkijzer te lang zonder stoom gebruikt.	Pas de zelfreinigingsfunctie toe.
De strijkzool vertoont krassen of is beschadigd.	U hebt uw strijkijzer op een metalen strijkijzerplateau gezet.	Zet het strijkijzer altijd op de achterkant.
Er komt stoom uit het strijkijzer bij het vullen van het reservoir.	De stoomregelaar staat niet op de stand ⬇.	Controleer of de stoomregelaar op de stand ⬇ staat.
	Het reservoir is te vol.	Vul het reservoir tot het streepje "MAX".
De spray verstuipt geen water.	Er zit te weinig water in het reservoir.	Vul het reservoir.
Het strijkijzer lekt bij aanvang van strijkwerk.	U heeft het anti-kalkstaafje uitgenomen om uw strijkijzer te vullen.	Haal het anti-kalkstaafje er niet uit als u het strijkijzer vult.

Indien u de oorzaak van het probleem niet zelf heeft kunnen vinden, kunt u altijd contact opnemen met de consumentenservice van Groupe SEB Nederland BV of Groupe SEB Belgium SA (zie servicelijst).

EN	p. 18 - 19
DE	p. 20 - 21
FR	p. 22 - 23
NL	p. 24 - 25
IT	p. 26 - 27
ES	p. 28 - 29
PT	p. 30 - 31
DA	p. 32 - 33
NO	p. 34 - 35
SV	p. 36 - 37
FI	p. 38 - 39
EL	p. 40 - 41
CS	p. 42 - 43
HU	p. 44 - 45
SK	p. 46 - 47
HR	p. 48 - 49
SL	p. 50 - 51
RO	p. 52 - 53
SR	p. 54 - 55
BG	p. 56 - 57
PL	p. 58 - 59
TR	p. 60 - 63
UK	p. 64 - 65
ET	p. 66 - 67
LV	p. 68 - 69
LT	p. 70 - 71
RU	p. 72 - 74