






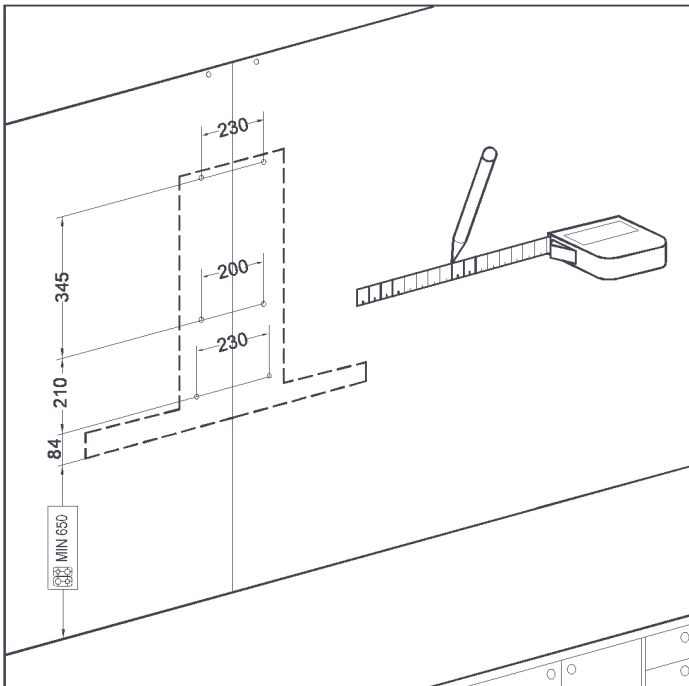


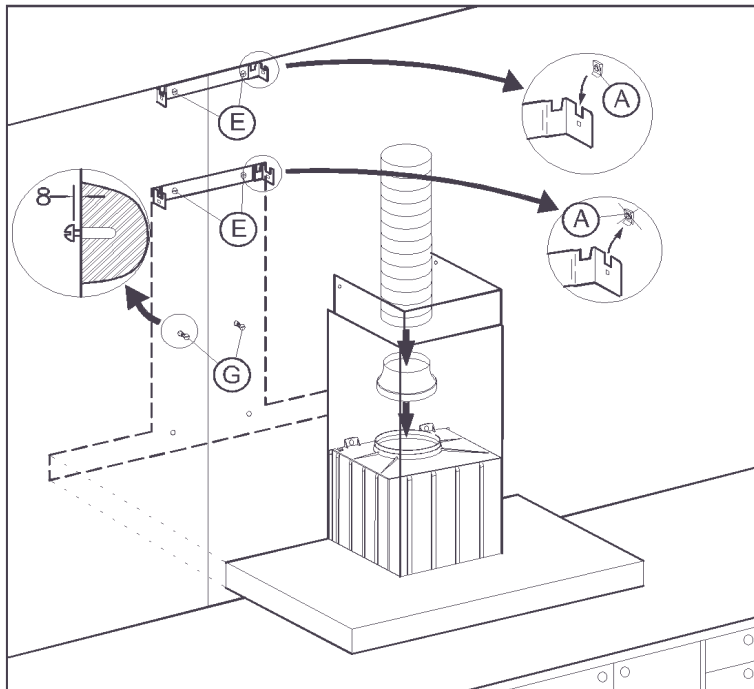
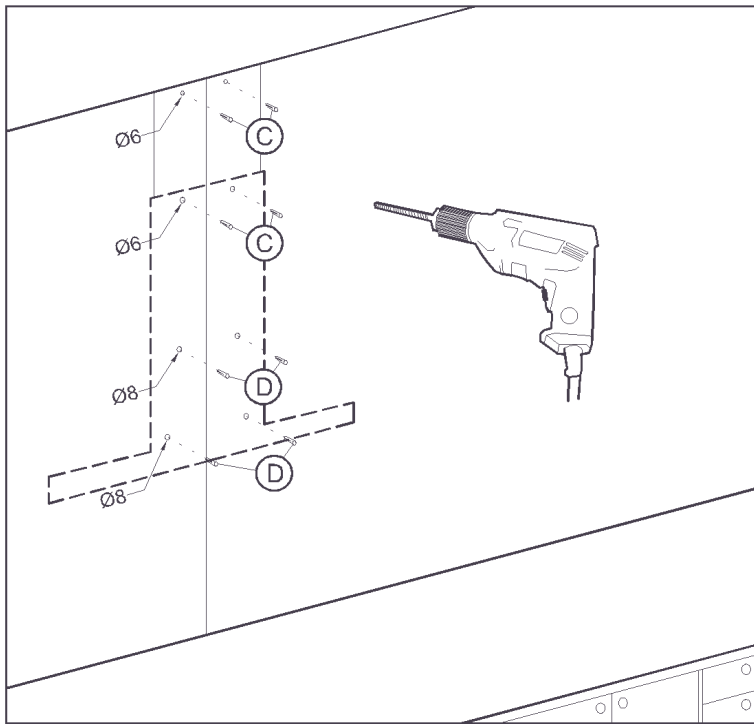
Manual de Instrucciones	ES
Bedienungsanleitung	DE
Instruction Manual	GB
Manuel d'instructions	FR
Manual de Instruções	PT

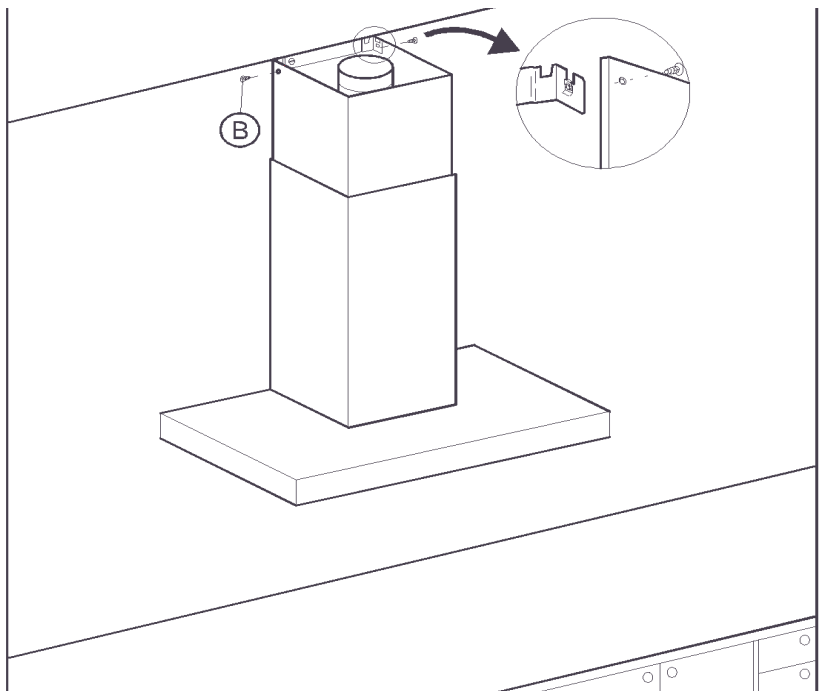
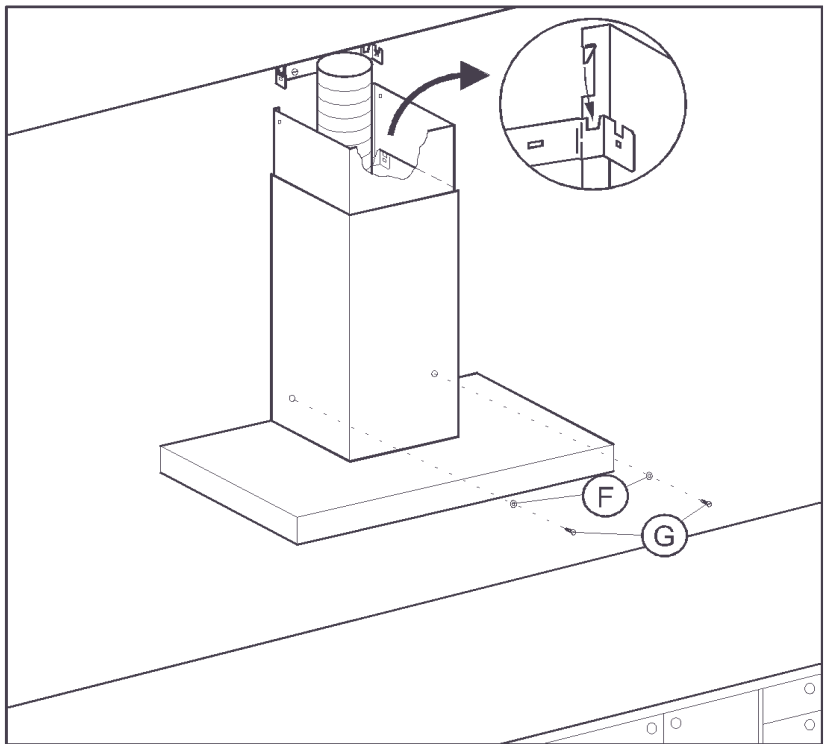
DPL



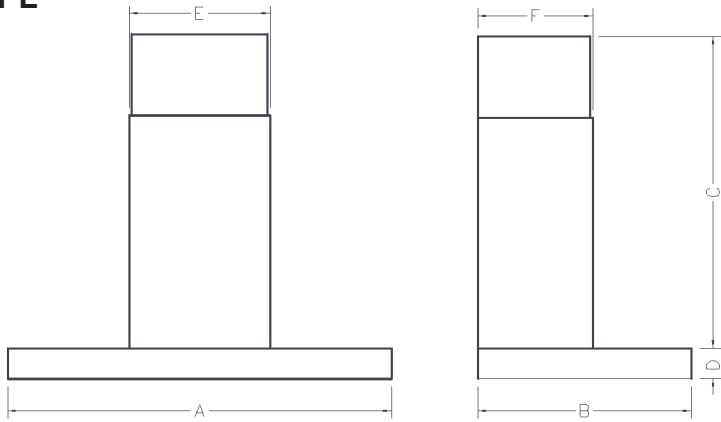
(A)		X2
(B)		Ø3.9X19 X2
(C)		Ø6X30 X4
(D)		Ø8X40 X4
(E)		Ø4X30 X4
(F)		Ø6.4X18 X2
(G)		Ø5X45 X4







DPL



A	B	C		D	E	F
		MIN	MAX			
900	480	625	955	75	330	270

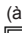
Estimado cliente:

Parabéns pela sua preferência. Estamos certos que este aparelho, moderno, funcional e prático, construído com materiais de primeira qualidade, irá satisfazer plenamente as suas necessidades.

Leia todas as secções deste MANUAL DE INSTRUÇÕES antes de utilizar o exaustor de campânula pela primeira vez, a fim de obter o máximo rendimento do aparelho e evitar avarias provocadas por uma utilização incorrecta, permitindo-lhe ainda solucionar pequenos problemas.

Para obter um rendimento óptimo, o comprimento da conduta de evacuação exterior não deverá ser superior a QUATRO metros, nem ter mais de dois ângulos de 90° e o seu diâmetro deve ser pelo menos de Ø 120.

Instruções de Segurança

- Respeite as normas locais em vigor que regulam as instalações eléctricas domésticas e evacuação de gases.
- Certifique-se que a tensão e frequência da rede correspondem às indicadas na etiqueta situada no interior do exaustor.
- Se o cabo de alimentação estiver danificado, este deve ser substituído pelo fabricante, pelo serviço técnico ou por pessoal qualificado de modo a evitar perigo.
- Se o dispositivo não tem tomada para ligação à rede ou não está acessível em condições normais de uso, você deve incorporar um meio de desconexão à instalação fixa em conformidade com as normas de cabeamento.
- Você deve se conectar a uma boa terra (à excepção dos dispositivos de classe II, marcado com  na placa dos características).
- Uma vez instalado o exaustor, certifique-se que o cabo de alimentação à rede não está em contacto com arestas metálicas vivas.
- Evite ligar o aparelho a condutas utilizadas para a evacuação de fumos originados por uma energia que não seja eléctrica. Por exemplo: caldeiras, chaminés, etc.
- O compartimento deve estar provido de uma ventilação adequada se o exaustor for utilizado, simultaneamente, com aparelhos alimentados por uma energia que não seja eléctrica. Por exemplo: cozinhas a gás.
- A acumulação excessiva de gordura no exaustor e filtros metálicos aumenta o risco de incêndio e saturação, sendo, por isso, necessário lavar a parte interior do exaustor e os filtros metálicos pelo menos uma vez por mês.
- A parte inferior da chaminé deve estar a 65cm de altura se instalada com uma placa a gás ou mista. OBSERVE AS INDICAÇÕES MÍNIMAS DO FABRICANTE DO FOGÃO. Esta distância pode ser reduzida se especificado nas instruções de instalação.
- Nunca deixe os bicos do fogão acesos sem que tenham um recipiente a cobri-los. A gordura acumulada nos filtros pode escorrer ou inflamar-se devido ao aumento de temperatura.
- Evite cozinhar por baixo do exaustor se os filtros metálicos não estiverem colocados, por exemplo: enquanto estiverem a ser lavados na máquina de lavar a loiça.
- Não deve flamejar debaixo do exaustor.
- Desligue o aparelho antes de efectuar qualquer manipulação no seu interior. Por exemplo: durante a limpeza ou manutenção.
- Recomendamos o uso de luvas e extrema precaução durante a limpeza do interior do exaustor.
- O seu exaustor destina-se a uso doméstico e unicamente

para a extracção e purificação dos gases provenientes da preparação de alimentos. A sua utilização para outros fins é da sua inteira responsabilidade e pode ser perigosa. O fabricante não se responsabiliza por danos causados por uma utilização indevida do aparelho.

- Para qualquer reparação deve contactar o Serviço de Assistência Técnica da sua área de residência, utilizando sempre peças sobressalentes originais. As reparações ou modificações realizadas por pessoal não qualificado podem provocar danos no aparelho ou um mau funcionamento, colocando em perigo a sua segurança.
- Este aparelho cumpre com a Directiva Europeia 2002/96/CE sobre aparelhos eléctricos e electrónicos identificada como "Resíduos de Aparelhos Eléctricos e Electrónicos". A directiva proporciona um ponto padrão válido para toda a União europeia para a recolha e reciclagem dos resíduos dos aparelhos eléctricos e

eléctricos, .

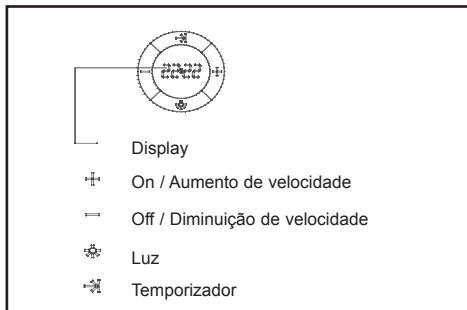
- Este equipamento não está destinado a ser utilizado por pessoas (incluindo crianças) cujas capacidades físicas, sensoriais ou mentais sejam reduzidas, ou não tenham experiência ou conhecimento, salvo sob supervisão ou se tiverem instruções relativas à utilização do aparelho por uma pessoa responsável pela sua segurança. As crianças devem ser supervisionadas para assegurar que não brincam com o aparelho.

Instruções de Utilização


Ao accionar o comando como indica a figura poderá controlar as funções do exaustor.

Para conseguir uma melhor aspiração, recomendamos que ponha o exaustor em funcionamento uns minutos antes de cozinhar para que o fluxo de ar seja contínuo e estável no momento de aspirar os fumos.

De igual modo, mantenha o exaustor em funcionamento uns minutos depois de cozinhar para que a totalidade dos fumos e odores sejam aspirados para o exterior.



Programação do tempo de aspiração

- 1) Ligue a chaminé e seleccione a velocidade de aspiração.
- 2) Pressione  e o display mostra dígitos "00" a piscar e a velocidade.
- 3) Seleccione o tempo de 1 a 99 minutos utilizando os botões "+" e "-".
- 4) O display mostra o tempo restante e a velocidade.

A velocidade máxima "H" só pode ser seleccionada manualmente e será automaticamente alterada para a segunda velocidade após 10 minutos aproximadamente.

Regulação do relógio

- 1) Pressione “+” e “-” simultaneamente por 3 segundos.
- 2) Ajuste a hora através dos botões “+” e “-”.
- 3) Pressione “+” e “-” novamente.
- 4) Ajuste os minutos através dos botões “+” e “-”.
- 5) para confirmar pressione “+” e “-” novamente.

Indicador de Saturação de Filtros “F”

Quando o indicador de saturação de filtros se acender proceda à limpeza dos mesmos.

Uma vez limpos, pressione “+” e “-” simultaneamente e o indicador apagar-se-á.

Limpeza e Manutenção

Ao efectuar os trabalhos de limpeza e manutenção, certifique-se que cumpre as instruções de Segurança.

Limpeza do Corpo do Exaustor

- Se o seu exaustor for em aço inoxidável deve utilizar produtos específicos para este material, conforme as instruções do fornecedor do produto.
- Se o seu exaustor for pintado, utilize água tépida e sabão neutro. Evite usar produtos com substâncias corrosivas, abrasivas ou dissolventes.

- Nunca utilize esfregões metálicos nem produtos abrasivos ou corrosivos.
- Seque o exaustor com um pano que não liberte pêlos.
- Não é aconselhável a utilização de produtos de limpeza por vapor, para realizar esta tarefa.

Limpeza dos Filtros Metálicos

Para retirar os filtros faça uma ligeira pressão sobre os encaixes e retire-os.

Os filtros metálicos podem ser limpos deixando-os em água quente e detergente neutro até que a gordura se dissolva e enxugando-os debaixo da torneira ou utilizando produtos próprios para gordura. Também podem ser lavados na máquina de lavar a loiça. Neste caso, é aconselhável colocar os filtros na vertical a fim de evitar que se depositem restos de comida nos mesmos.

A lavagem dos filtros na máquina de lavar loiça pode deteriorar a superfície metálica (enegrecendo-a), no entanto não afecta a sua capacidade de retenção de gorduras.

Uma vez limpos, deixe os filtros secar ao ar e depois volte a colocá-los no exaustor.

Substituição de Luzes

Para substituir a lâmpada contacte por favor o Centro de Assistência Técnica mais próximo.

Em caso de Alguma Avaria

Antes de telefonar ao Serviço Técnico, faça as seguintes verificações:

Problema	Possível causa	Solução
O exaustor não funciona.	O cabo de alimentação do exaustor não está ligado à rede.	Ligue cabo de alimentação à rede.
	Não há corrente na rede.	Certifique-se que a rede tem corrente.
O exaustor não aspira o suficiente ou vibra.	Filtros saturados de gordura.	Substitua ou limpe os filtros de carbono activo e/ou metálicos.
	Obstrução na conduta de salda de ar.	Elimine a obstrução.

Filtros de Carbono Activo (Opcional)

Quando não for possível a evacuação de gases para o exterior, o exaustor pode ser configurado para purificar o ar fazendo-o circular de novo através de filtros de carbono activo.

A duração dos filtros de carbono activo varia entre três e seis meses, dependendo das condições particulares de utilização. Estes filtros não são laváveis nem reutilizáveis, pelo que devem ser substituídos sempre que termina a sua vida útil.

O fabricante reserva-se ao direito de introduzir nos seus equipamentos as correcções que considere necessárias sem prejudicar as suas características principais.

COUNTRY	COMPANY	CC	TELEPHONE	E-MAIL / FAX
AUSTRALIA	TEKA AUSTRALIA Pty. Ltd.	61	3 9550 6100	sales@tekaaustralia.com.au
AUSTRIA	KÜPPERSBUSCH GesmbH	43	1 866 800	info@kueppersbusch.at
BELGIUM	B.V.B.A. KÜPPERSBUSCH S.P.R.L.	32	2 466 8740	info@kueppersbusch.be
BULGARIA	TEKA BULGARIA LTD.	359	2 9768 330	2 9768 332
CHILE	TEKA CHILE, S.A.	56	2 4386 000	info@teka.cl
P. R. CHINA	TEKA INTERNATIONAL TRADING (Shanghai)	86	21 511 688 41	info@teka.cn
CZECH REPUBLIC	TEKA CZ S.R.O.	420	2 84 691940	info@teka-cz.cz
ECUADOR	TEKA ECUADOR, S.A.	593	4 2100311	ventas@teka.ec
FRANCE	TEKA FRANCE S.A.S.	33	1 343 01597	1 343 01598
GERMANY	TEKA KÜCHENTECHNIK GmbH	49	2771 3950	info@teka-kuechentechnik.de
GREECE	TEKA HELLAS A.E.	30	210 9760283	info@tekahellas.gr
HUNGARY	TEKA HUNGARY KFT	36	1 3542110	teka@teka.hu
INDONESIA	PT TEKA BUANA	62	21 390 5274	teka@tekabuana.com
ITALY	TEKA ITALIA S.P.A.	39	0775 898271	info@tekaitalia.it
KOREA (SOUTH REP.)	TEKA KOREA CO. LTD.	82	2 599 4444	222 345 668
MALAYSIA	TEKA KÜCHENTECHNIK (MALAYSIA) SDN.	60	3 7620 1600	customer_svc@teka.com.my
MAROC	TEKA MAROC, SA	34	942 355 286	942 355 260
MIDDLE EAST	TEKA KÜCHENTECHNIK MIDDLE EAST FZE	971	4 887 2912	teka@emirates.net.ae
MEXICO	TEKA MEXICANA S.A. de C.V.	52	555 133 0493	ventas@tekamexicana.com.mx
PAKISTAN	KÜPPERSBUSCH-TEKA PAKISTAN Pvt. Ltd.	92	42 5757676	42 631 2183
POLAND	TEKA POLSKA SP. ZO.O.	48	22 7383270	teka@teka.com.pl
PORTUGAL	TEKA PORTUGAL, S.A.	351	234 329 500	saciente@teka.pt
ROMANIA	SC TEKA KÜCHENTECHNIK ROMANIA SRL	40	21 233 44 50	21 233 44 51
RUSSIA	TEKA RUS LLC	7	495 101 31 08	info@tekarus.ru
SINGAPORE	TEKA SINGAPORE PTE. LTD.	65	67342415	tekasin@pacific.net.sg
SPAIN	TEKA INDUSTRIAL, S.A.	34	942355050	mail@teka.com
THAILAND	TEKA (THAILAND) CO. LTD.	66	2 652 2999	2 652 2740 1
TURKEY	TEKA TEKNİK MUTFAK	90	212 288 3134	teka@teka.com.tr
UKRAINE	TEKA UA	380	44 496 0680	info@teka.ua
UNITED ARAB EMIRATES	TEKA KÜCHENTECHNIK U.A.E. LLC	971	4 283 3047	uaeteka@emirates.net.ae
UNITED KINGDOM	TEKA PRODUCTS LTD.	44	1235 861916	info@teka.co.uk
USA	TEKA USA, INC.	1	813 2888820	info@tekausa.com
VENEZUELA	TEKA ANDINA, S.A.	58	2 1229 12821	teka@teka.com.ve



TEKA INDUSTRIAL, S.A.
C/ Cajo, 17
39011 Santander (Spain)
Tel.: +34 942 355050
Fax: +34 942 347694
mail@teka.com

TeKa
www.teka.com

TEKA KÜCHENTECHNIK GmbH
Sechsheldener Str. 122
35708 Haiger (Germany)
Tel.: +49 2771 8141 0
Fax: +49 2771 8141 10
info@teka-kuechentechnik.de