

Descrição dos aparelhos

Frigorífico de uma porta

Neste modelo o compartimento de conservação de alimentos está colocado na parte superior do frigorífico.

Frigorífico de duas portas

Este modelo é provido de um compartimento de congelação separado que constitui a porta superior do aparelho.

Combinado

Neste modelo a porta inferior é um compartimento de congelação vertical de duas ou mais gavetas.

Congelador vertical

Neste modelo o interior encontra-se normalmente compartimentado em gavetas.

As estrelas gravadas na porta são o símbolo internacional das temperaturas mínimas de funcionamento dos compartimentos de congelação e conservação.

Instalação do aparelho

Coloque o aparelho longe das fontes de calor e num local arejado.

Regule os niveladores de modo a que a frente do aparelho fique mais alta 4 a 5mm. Verificará que as portas fecham mais facilmente.

Não deverá colocar o aparelho em funcionamento logo a seguir ao seu transporte. Duas horas é o tempo considerado suficiente para que o óleo do motor-compressor volte à sua situação normal.

Antes de ligar o aparelho à rede de alimentação efectue uma limpeza prévia usando uma solução de água tépida com bicarbonato de sódio ou vinagre.

Deve ter o cuidado de instalar o seu aparelho de forma a que a ficha fique acessível.

Ligação à rede de alimentação

Verifique se a tensão de alimentação da instalação eléctrica da sua habitação é igual à indicada na placa de características do aparelho (230 V ~).

Ligue a ficha do aparelho a uma tomada de corrente com contacto terra.

Em caso de dúvidas consulte um electricista especializado.

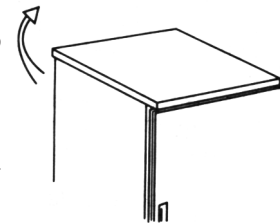
Nunca utilize triplas ou adaptadores para ligação destes aparelhos.

Nota: No caso dos frigoríficos verifique se a lâmpada interior acende quando se abre a porta.



Modelo	Classe
V	H1
W	A

Capacidade

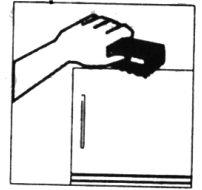


Descongelação e limpeza

Frigorífico de uma porta

A camada de gelo que se forma no compartimento de congelação deve ser eliminada periodicamente (normalmente todos os meses).

Para efectuar esta operação basta retirar os alimentos do congelador, colocar o botão do termostato na posição ● e desligar a ficha do aparelho da tomada de corrente.



Este frigorífico dispõe de um tabuleiro de recolha de águas. Para retirar o tabuleiro de recolha de águas do frigorífico, basta abrir completamente a porta e puxá-lo.

Frigorífico de duas portas; combinados e congeladores verticais

A descongelação deve ser feita sempre que a espessura da camada de gelo seja superior a 5 mm, ou pelo menos de 3 em 3 meses. Para isso, basta retirar os alimentos do compartimento, colocar o botão do termostato na posição "stop" e desligar a ficha do aparelho da tomada de corrente.

“CUIDADO”

Não utilize excessivamente o comando do termostato.

Tenha sempre os alimentos bem ordenados, não carregando demasiado uma zona do aparelho, deixando outras livres. Permita sempre uma boa circulação de ar.

Não provoque temperaturas excessivamente frias sem necessidade.

Não desligue o frigorífico durante a noite com o pretexto de economizar. A sua ligação na manhã seguinte anula a economia realizada durante a noite.

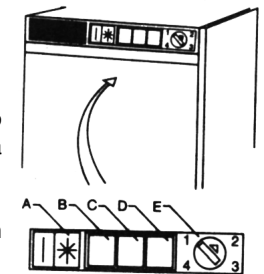
- A. Interruptor de funcionamento contínuo
- B. Piloto de funcionamento contínuo
- C. Piloto de funcionamento
- D. Piloto de recuperação de temperatura
- E. Dispositivo de regulação de temperatura

As cuvetes de gelo e os alimentos, devem ser sempre colocados sobre a grelha do congelador, evitando assim a colagem à sua superfície. Caso isso aconteça, nunca utilize, para os soltar, garfos ou objectos cortantes e pontiagudos, com os quais se pode perfurar o circuito de gás que produz o frio. Esta avaria é muito grave e não está coberta pela garantia.

No caso de pretender desligar o frigorífico antes de uma ausência prolongada, retire os alimentos, limpe seguindo os procedimentos já mencionados e deixe a porta aberta.

Não se esqueça de efectuar os procedimentos de descongelação e limpeza acima descritos.

Nunca introduza alimentos quentes no frigorífico.



SEGURANÇA

1-Este aparelho não está previsto para ser utilizado por pessoas (incluindo crianças) cujas capacidades físicas, sensoriais ou mentais sejam reduzidas, ou pessoas com falta de experiência ou conhecimento, excepto se puderem beneficiar, através de uma pessoa responsável pela sua segurança, de uma vigilância ou instruções prévias relativas à utilização do aparelho.

2-Convém supervisionar as crianças para assegurar de que não brincam com o aparelho.

ATENÇÃO!

1- No fim de vida funcional do seu aparelho, contendo na espuma de isolamento gás HFC-134a (R134a) e eventualmente no circuito de refrigeração, o mesmo deverá ser recuperado antes de enviado para destruição. Para esta operação dirija-se a um gestor de resíduos autorizado ou contacte a Câmara Municipal mais próxima.



Problemas de funcionamento

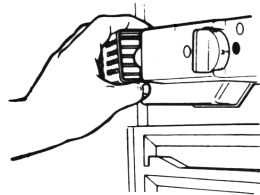
Se o seu frigorífico apresenta problemas de funcionamento, antes de chamar qualquer serviço de assistência técnica deverá verificar os seguintes pontos:

1. Se o comando do termostato está na posição indicada para cada época do ano. Uma má utilização pode provocar um funcionamento defeituoso.
2. Se a ficha do aparelho está desligada da tomada de corrente.
3. Se existe tensão de alimentação na tomada.
4. No caso do cabo de alimentação se danificar, deve ser substituído por um cabo especial, ou conjunto disponível no fabricante ou agentes autorizados.

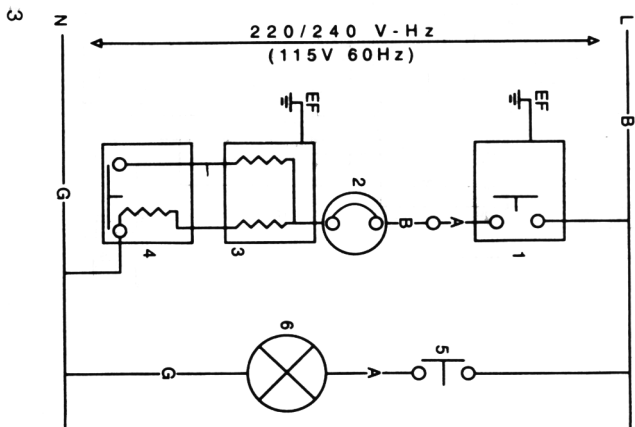


Substituição da lâmpada

A lâmpada de iluminação interna está situada na parte posterior da caixa do termostato. Em caso de substituição, desligar a ficha do aparelho da tomada de corrente e retirar a lâmpada avariada (ver fig.), substituindo-a por outra de potência não superior a 15 Watts.

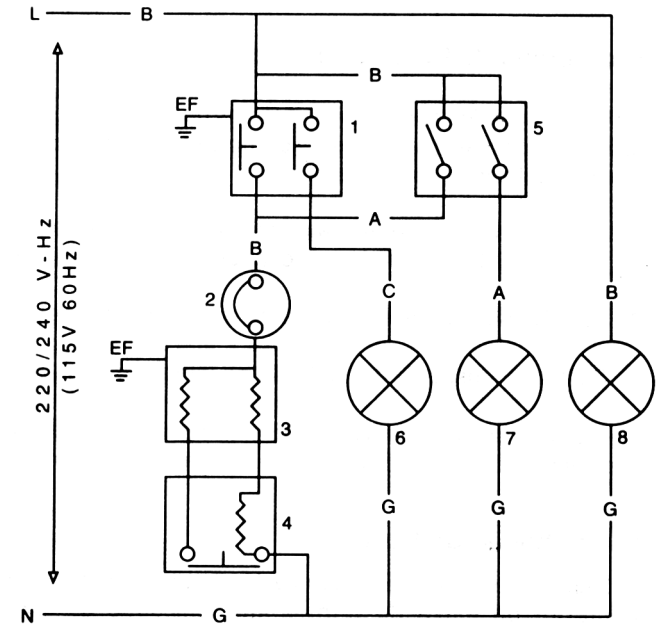


Frigoríficos

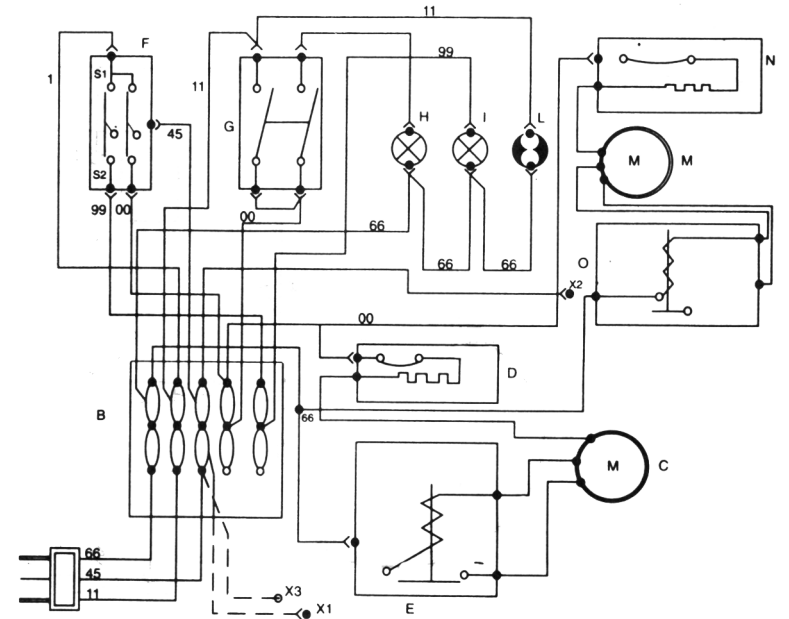


3

Congeladores verticais



Combinados



4

Congelação

(aparelhos de 3 estrelas)

Mais ou menos 24 horas antes de iniciar a congelação de alimentos pela primeira vez ligue o termostato na posição máxima.

Antes de introduzir os alimentos no compartimento congelador, aconselhamos a sua introdução por algum tempo no frigorífico.

Os alimentos já congelados não devem ficar em contacto directo com os que estão por congelar.

Os alimentos a congelar devem ser colocados no fundo do compartimento.

As indicações que estão na contra-porta do compartimento congelador servem para indicar os períodos de conservação dos alimentos (nos combinados e nos frigoríficos de duas portas e nos congeladores verticais).

O compartimento de congelação está apto para a congelação de alimentos frescos como para a conservação de alimentos congelados.

No entanto torna-se fundamental respeitar as instruções das embalagens. Se nestas nada constar, considere como regra geral um período máximo de aproximadamente 3 meses.

Marque sempre a data de congelação em cada embalagem para que possa gastar primeiro os alimentos que estão congelados há mais tempo.

Por vezes, devido à eficácia da junta da porta do congelador, não é possível voltar a abri-la imediatamente após a ter fechado. Espere então alguns minutos antes de tentar de novo.

Para controlar a temperatura dos alimentos em conservação, utilize um termómetro colocado entre as embalagens. Se o colocar sobre os alimentos, este indicar-lhe-á a temperatura do ar circundante e não a dos alimentos.

Lembre-se que os alimentos descongelados ou em fase de descongelação devem ser imediatamente consumidos.

Conservação / Refrigeração

É a zona com temperaturas mais elevadas do frigorífico e combinados com menor poder de conservação. É aqui que se devem conservar os alimentos a consumir em primeiro lugar. Deve pois colocar os alimentos a conservar a temperaturas mais baixas, na parte superior do compartimento de refrigeração e os alimentos a conservar a temperaturas mais elevadas (ex.: vegetais), na parte inferior.

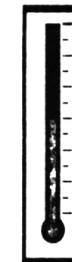
Utilização do aparelho

Regulação da Temperatura

O valor da temperatura é sempre em função da posição do botão do termostato, que se encontra no interior do aparelho no caso dos frigoríficos e no painel de comandos no caso dos congeladores, havendo destes dois tipos nos combinados.

A temperatura ambiente nunca deve ser inferior a 16° C.

O termostato colocado no interior do aparelho tem 7 posições distintas e o colocado no painel de comandos tem 4 posições.



Posição ●

O termostato está desligado. Não se produz frio.

Posição 1 ou 2 (frigoríficos) e 1 (congeladores verticais)

O termostato deverá ser colocado nesta posição quando não se pretender uma temperatura muito baixa. É a posição ideal para o Inverno ou quando a quantidade de alimentos armazenados é pequena.

Posição 3, 4 ou 5 (frigoríficos) e 2 ou 3 (congeladores verticais)

Esta posição corresponde a temperaturas mais baixas que no caso anterior. É a posição mais utilizada, permitindo uma boa conservação em qualquer altura do ano.

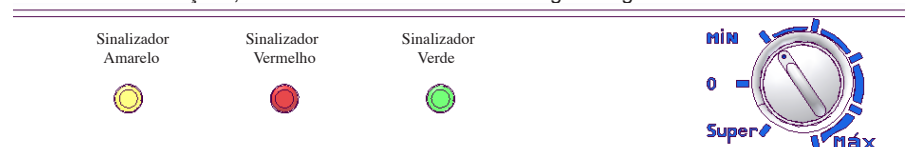
Posição 6 ou 7 (frigoríficos) e 4 (congeladores verticais)

Corresponde às temperaturas mais baixas. Deverá ser utilizado em dias de Verão muito quentes ou quando se pretende obter congelação num curto espaço de tempo.

Painel de comandos nos congeladores verticais.

Regulação da Temperatura

Em algumas gamas dos congeladores verticais, o painel de comandos é distinto do que mostra o manual de instruções, sendo este conforme mostra a figura seguinte.



Posição 0

O termostato está desligado. O aparelho não funciona.

Posição Min. a Máx.

Dependendo da utilização, das condições ambientais e da temperatura desejada.

Aconselha-se como posição normal a colocação no traço intermédio entre o max. e min..

Posição Máx

Sempre que se pretender carregar o aparelho com pequenas quantidades de alimentos aconselhamos a três horas antes colocar o aparelho nesta posição. Passar á posição normal passadas 24 horas.

Posição Super

Coloca o aparelho em funcionamento contínuo. Aconselhamos sempre que pretender carregar o aparelho com grandes quantidades de alimentos colocar o termostato nesta posição 12 horas antes. Colocar o termostato na posição normal passado 24 horas.

Sinalizador amarelo aceso (esquerdo) – informa que o congelador está em funcionamento contínuo.

Sinalizador verde aceso(direito) – Informa que o aparelho está ligado á rede de alimentação.

Sinalizador vermelho aceso(centro) – Informa que ainda não se atingiu a temperatura pré-regulada no termostato.

Descripcion de los aparatos

Frigorifico de una puerta

En este modelo el compartimento de conservacion de alimentos esta situado en la parte superior del frigorifico.

Frigorifico de dos puertas

Este modelo tiene un compartimento de congelacion situado en la parte superior, con una puerta independiente.

Combi

En estos modelos la puerta inferior es un congelador vertical que tiene dos o mas cajones.

Congelador Vertical

Este modelo en su interior dispone normalmente de cajones.

Las estrellas gravadas en la puerta, son un símbolo internacional de las temperaturas minimas de funcionamiento de los compartimentos de conservacion e congelacion.

Instalacion del aparato

Coloque el aparato a distancia de cualquier fuente de calor y en un local adecuado.

Ajuste los topes reguladores del modo que la delantera del aparato quede mas alta 4 a 5 mm. Comprobar que las puertas se cierran mas facilmente.

No deba poner en funcionamiento el aparato inmediatamente despues de su transporte. Dos horas es el tiempo considerado suficiente para que el aceite del compresor vuelva a su nivel normal y pueda ponerlo en marcha.

Antes de conectar el aparato a la red electrica, efectue una limpieza previa utilizando una solucion de agua tibia con bicarbonato sodico o vinagre. Debe tener en atencion del instalar su aparato de forma á que la clavija quede accesible.

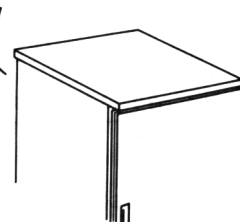
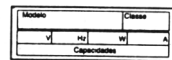
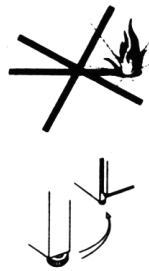
Conexion a la red de alimentacion

Verifique que la tension de alimentacion de su instalacion electrica es igual a la indicada en la placa de caracteristicas del aparato (230 V~).

Conecte la clavija del aparato a un enchufe con toma de tierra. En caso de duda consulte a un electricista especializado.

Nunca utilice, para la conexion, adaptadores o similares.

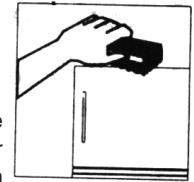
Nota: En el caso de los frigorificos verifique se la lampara interior se enciende cuando se abre la puerta.



Descongelacion y limpieza

Frigorificos de una puerta

La capa de hielo que se forma en el compartimento de congelacion, debe ser eliminada periodicamente (usualmente todos los meses). Para efectuar esta operacion basta retirar los alimentos del congelador y colocar el boton del termostato en posicion ● y desconectar la clavija del aparato de la red electrica.



Este frigorifico dispone de una bandeja de recojida del agua. Para retirar la bandeja de recojida del agua del frigorifico, basta con abrir la puerta completamente y empujarla.

Frigorificos de dos puertas, combi y congeladores verticales

La descongelacion debe ser hecha siempre que la espesura de la capa de hielo sea superior a los 5 mm, o como minimo cada tres meses. Para eso basta retirar los alimentos del compartimento, colocar el boton del termostato en posicion ● y desconectar la clavija del aparato de la red electrica.

“Cuidado”

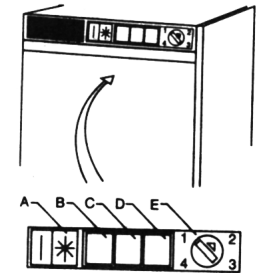
No utilice excesivamente el mando del termostato.

Tenga siempre los alimentos bien ordenados, no cargando demasiado una zona del aparato, dejando otras libres. Permita una buena circulacion del aire.

No provoque temperaturas excesivamente frias sin necesidad.

No desconecte el frigorifico durante la noche, bajo pretexto de economizar. Volverlo a conectar a la mañana siguiente, anula la economia realizada durante la noche.

- A. Interruptor de fucionamiento continuo.
- B. Piloto de funcionamiento continuo.
- C. Piloto de funcionamiento.
- D. Piloto de recuperacion de temperatura.
- E. Mando de regulacion de temperatura.



Las cubetes de hielo y los alimentos deben ser siempre colocados sobre la panilla del congelador, evitando que se adieran a su superficie. Caso de que esto se produzca, nunca utilice para despegarlos, ganchos o objetos cortantes, con los cuales podemos perforar el circuito de gas que produce el frio. Esta averia es muy grave y no esta cubierta por la garantia.

En caso de querer desconectar el frigorifico o ante una ausencia prolongada, retire los alimentos limpielo siguiendo las instrucciones antes mencionadas y deje la puerta abierta.

Congelacio (Aparatos de 3 estrellas)

Mas o menos 24 horas antes de iniciar la congelacion de alimentos por primera vez, conecte el termostato en la posicion maxima.

Antes de introducir los alimentos en el compartimento congelador, aconsejamos su introduccion por algun tiempo en el frigorifico.

Los alimentos ya congelados no deben ponerse en contacto directo con los que estan por congelar.

Los alimentos a congelar, deberan ser colocados en al fondo de los compartimentos.

Las indicaciones que estan en la contra-puerta del congelador, sirven para indicar el tiempo de conservacion de los alimentos (en los combi, frigorificos de dos puertas y congeladores verticales).

El compartimento de congelacion es apto para la congelacion de los alimentos frescos, como para la conservacion de alimentos congelados.

Es fundamental respetar las instrucciones de los envases. Si no se hace constar, considere como regla general un periodo de tres meses aprox..

Marque siempre la fecha de congelacion en los envases, para que pueda gastar siempre los alimentos que estan congelados mas tiempo.

A veces debido a la eficacia de la junta de la puerta del congelador, no es posible volver a abrir inmediatamente despues de haberlo cerrado. Espere entonces unos minutos antes de intentarlo de nuevo.

Para controlar la temperatura de los alimentos en conservacion, utilice un termometro colocado entre los envases. Si lo coloca sobre los alimentos este indicaria la temperatura circulante y no la de los alimentos.

Recuerde que los alimentos descongelados o en fase de descongelacion, deben ser consumidos inmediatamente

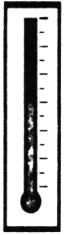
Conservacio / Refrigeracion

Hay una zona en los frigorificos y combi con una temperatura mas elevada, con menor poder de conservacion. Es aqui donde se deben conservar los alimentos que primero se vayan a consumir. Debe colocar los alimentos a conservar en temperaturas mas bajas, en la parte superior del compartimento de refrigeracion y los alimentos a conservar a temperaturas mas elevadas (vegetales), en la parte inferior.

Utilizacion del aparato

Regulacion de la temperatura

El valor de la temperatura, va siempre en funcion de la posicion del boton del termostato, que se encuentra en el interior del aparato en el caso de los frigorificos. En los congeladores se encuentra en el panel de mandos, habiendo dos situaciones en el caso de los combinados.



La temperatura ambiente nunca debe ser menor que 16° C.

El termostato colocado en el interior del aparato tiene 7 posiciones distintas y el colocado en el panel de mandos tiene 4 posiciones:

Posicion ●

El termostato esta desconectado. No se produce frio.

Posicion 1 o 2 (frigorificos) y 1 (congeladores verticales)

El termostato debera ser colocado en esta posicion cuando no se pretenda una temperatura baja. Es la posicion ideal para el Invierno o cuando la cantidad de alimentos almacenados sea pequena.

Posicion 3, 4 o 5 (frigorificos) y 2 o 3 (congeladores verticales)

Esta posicion corresponde a temperaturas mas bajas que en el caso anterior. Es la posicion mas utilizada, permitiendo una buena conservacion en cualquier epoca del año.

Posicion 6 o 7 (frigorificos) y 4 (congeladores verticales)

Corresponde a las temperaturas mas bajas. Debera ser utilizado sobre todo en verano o cuando se pretenda congelar en un corto espacio de tiempo.

Panel de mandos en los congeladores verticales.

Regulación de la temperatura

En algunas gamas de congeladores verticales, el panel de mandos es distinto del que enseña el manual de instrucciones, siendo este según la figura siguiente.



Posición 0

El termostato está desligado. El aparato no funciona.

Posiciones entre Min. a Máx.

Depende de la utilización, condiciones ambientales e de la temperatura deseada.

Aconsejamos como posición normal a colocación en la línea intermedia max. e min.

Posición máx.

Siempre que se pretende cargar el aparato con pequeñas cantidades de alimentos aconsejamos a tres horas antes de poner el aparato en esta posición. Pasar á posición normal pasadas 24 horas.

Posición súper

Pone el aparato en funcionamiento continuo. Aconsejamos siempre que quiera cargar el aparato con grandes cantidades de alimentos de poner el termostato en esta posición 12 horas antes. Volver a poner el termostato en la posición normal pasado 24 horas.

Señalizador luz amarillo (izquierda) – informa que el aparato está en funcionamiento continuo.

Señalizador luz verde (derecha) – informa que el aparato está conectado con la red de alimentación.

Señalizador luz roja (centro) – Informa que el aparato aun no ha llegado a la temperatura prerregulada en el termostato.

Description des appareils

Réfrigérateur à une porte

Dans ce modèle le compartiment de conservation des denrées est dans la partie supérieure du réfrigérateur.

Réfrigérateur à deux portes

Ce modèle a un compartiment de congélation détaché qui est la porte supérieure du appareil.

Combinés

Dans ce modèle la porte inférieure est un compartiment de congélation vertical de deux ou plus tiroirs.

Congélateur vertical

Dans ce modèle l'intérieur se trouve normalement divisé en des tiroirs.

Les étoiles imprimées dans la porte sont le symbole international des températures minimales de fonctionnement des compartiments de congélation et de conservation.

Installation

Placez l'appareil loin des sources de chaleur et dans un local aéré.

Ajustez les niveleurs pour la face d'appareil rester plus haut 4 à 5 mm. Vous irez vérifier que les portes se ferment plus doucement.

Ne pas placer l'appareil en fonctionnement aussitôt après son transport. Deux heures est le temps considéré suffisant pour que l'huile du compresseur retourne à son état normal.

Avant le branchement du appareil au réseau d'alimentation faites une nettoyage préliminaire en utilisant une solution d'eau tiède avec du bicarbonate de soude ou du vinaigre.

Vous devrez installer votre appareil avec une bonne accessibilité pour sa fiche.

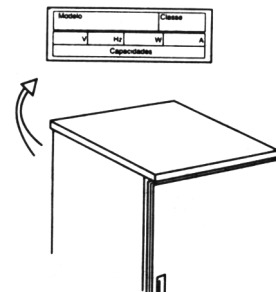
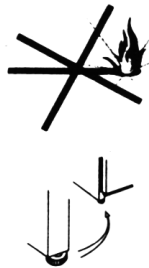
Branchement électrique

Vérifiez si le courant de l'installation électrique de votre maison est le même que celui qui est indiqué sur les organes de commandes du appareil (230 V ~).

Branchez l'appareil à une prise de terre.
En cas de doute consultez un électricien spécialiste.

Ne utilisez jamais des fiches multiples ou des adaptateurs pour le branchement de ces appareils.

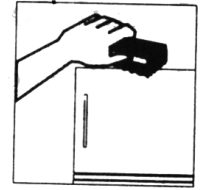
Note: Dans le cas des réfrigérateurs vérifiez si la lampe intérieur s'allume quand on ouvre la porte.



Dégivrage et nettoyage

Réfrigérateurs à une porte

La couche de glace à l'intérieur du compartiment du congélateur doit être enlevée périodiquement (généralement tous les mois). Pour faire cette opération il suffit de retirer les aliments du congélateur, placer le bouton du thermostat dans la position "Stop" et débrancher la prise du réseau.



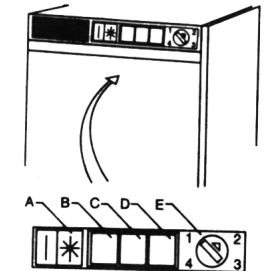
Ce réfrigérateur a un réservoir pour recueillir l'eau. Pour retirer ce réservoir du réfrigérateur il suffit d'ouvrir totalement la porte et le tirer.

Réfrigérateurs à deux portes, combinés et congélateurs verticaux

La dégelation doit être faite quand l'épaisseur de la couche de glaçon est supérieure à 5 mm ou au mois de 3 en 3 mois. Pour faire ça il suffit de retirer les denrées du compartiment, placer le bouton du thermostat dans la position "Stop" et débrancher la prise du réseau électrique.

ATTENTION

Ne utilisez pas trop le commande du thermostat.
Ayez toujours les denrées bien en ordre, ne surchargez trop une zone du appareil, laissant d'autres vides.
Permettez toujours une bonne circulation de l'air.
Ne provoquez pas des températures trop froides sans avoir besoin.
Ne débranchez pas le réfrigérateur pendant la nuit, avec l'intention d'économiser. Le branchement dans le matin suivant rend nulle l'économie vérifiée pendant la nuit.



- A. Interrupteur de fonctionnement continu.
- B. Lampe témoin de fonctionnement continu.
- C. Lampe témoin de fonctionnement.
- D. Lampe témoin de récupération de température.
- E. Bouton de ajustement de température.

Les bacs à glaçon et les denrées doivent être toujours placés sur la grille du congélateur, évitant, ainsi, son adhérence à la superficie. Dans le cas de ça arriver ne utilisez jamais pour les détacher des fourchettes ou des utensiles coupants et pointus, avec lesquels vous pouvez perfore le circuit de gaz qui produit le froid.

Cette avarie est très sérieuse et n'est pas sûre par la garantie.

Dans le cas de vouloir débrancher le réfrigérateur avant une absence prolongée, retirez les denrées, nettoyez suivant les procedés déjà mentionnés et laissez la porte ouverte.

Ne oubliez pas de suivre les procedés de dégivrage et de nettoyage décrits au-dessus

Ne placez jamais les denrées chauds dans le réfrigérateur.

Problèmes de fonctionnement

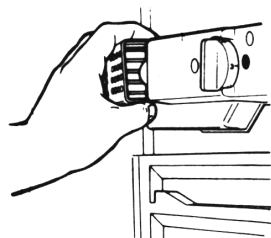
Si votre réfrigérateur a des problèmes de fonctionnement, avant d'appeler quelque service d'assistance, vous devrez vérifier les points suivants:

- 1 - Si le bouton du thermostat est dans la position conseillée pour chaque époque de l'année. Une mauvaise utilisation peut provoquer un fonctionnement imparfait.
- 2 - Si la prise du appareil est débranchée de le courant électrique.
- 3 - S'il y a de la énergie électrique dans la prise de courant.
- 4 - Em cas du cable d'alimentacion se danifier substituer par un cable spécial ou, alors par un pair de cables disponibles aux agents et fabricants.

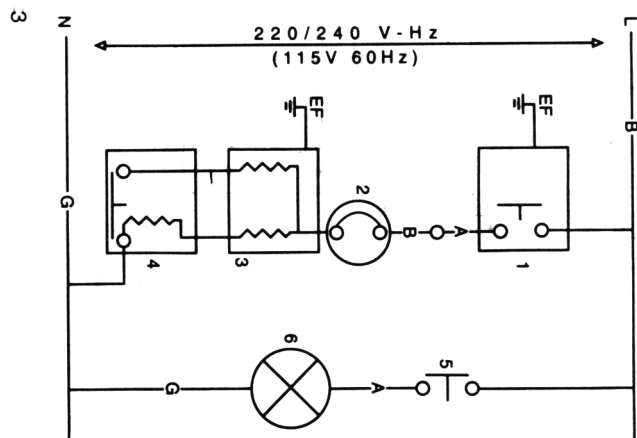


Substitution de la lampe

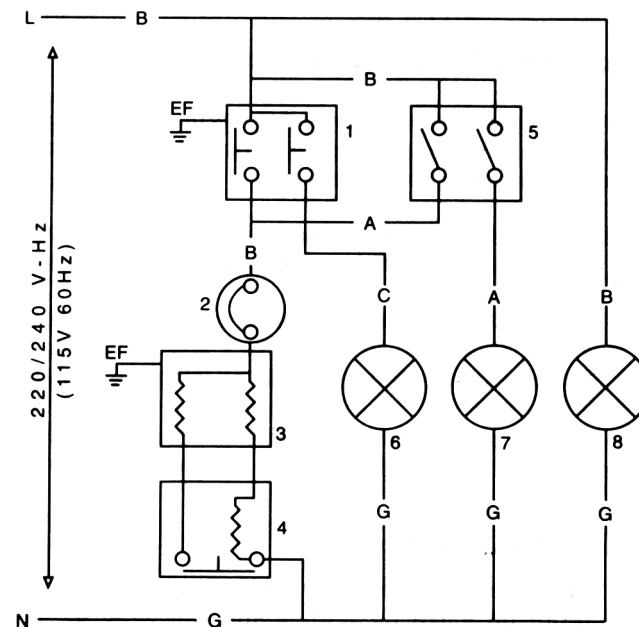
La lampe d'illumination interne est placée dans la partie posterieur de la boîte du thermostat. En cas de substitution, débranchez l'appareil de la prise de courant et rétrez la lampe avariée (voir illustration), en la changeant par une autre de puissance pas supérieur a 15 Watts.



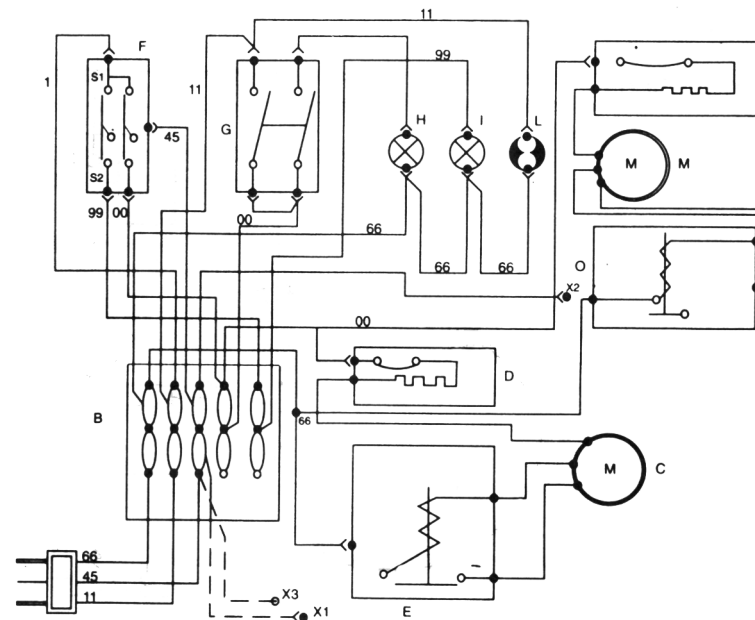
Réfrigérateurs



Congélateurs verticaux



Combinés



Surgélation

(appareils de 3 étoiles)

Environ 24 heures avant de placer les denrées dans le congélateur pour la première fois branchez le thermostat sur la position maximale.

Avant d'introduire les denrées dans le congélateur devez les mettre quelque temps dans le réfrigérateur.

Les denrées déjà surgelés ne doivent pas toucher ceux qui ne sont pas encore surgelés.

Les denrées à surgeler doivent être placés dans le fond du compartiment.

Les indications qui se trouvent dans l'intérieur du compartiment congélateur renseignent sur les périodes de conservation des denrées (dans les combinés, dans les réfrigérateurs à deux portes et dans les congélateurs verticaux).

Le compartiment de surgélation est prêt pour la congélation des aliments fraîches et pour la conservation des aliments surgelés.

Il faut, quand même, suivre les instructions des emballages. Si dans celles-ci rien n'est dit, considérez comme règle générale le période maximum de 3 mois, environ. Notez la date de surgélation sur chaque emballage pour pouvoir consommer les denrées surgelés d'abord.

Parfois, à cause de l'efficacité de la jointure de la porte du congélateur on ne peut pas l'ouvrir ensuite à l'avoir fermée. Attendez alors quelques minutes avant d'essayer de nouveau.

Pour contrôler les températures des denrées à conserver utilisez un thermomètre placé parmi les emballages. Si vous le placez sur les denrées vous aurez l'indication de la température de l'air intérieur et pas celle des denrées.

Souvenez vous que les denrées dégelés ou en train de dégelation doivent être consommés aussitôt.

Conservation / Réfrigération

C'est la partie des réfrigérateurs et des combinés qui a des températures plus élevées et un moindre pouvoir de conservation. C'est ici que l'on doit conserver les denrées à consommer premièrement. On doit placer les denrées à conserver à des températures plus basses dans la partie supérieure du compartiment de réfrigération et les denrées à conserver à des températures plus élevées (ex: des légumes), dans la partie inférieure.

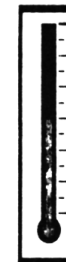
Utilisation du appareil

Ajustement de la température

La valeur de la température est toujours l'indiquée par la position du bouton du thermostat, qui se trouve à l'intérieur du appareil dans les réfrigérateurs et sur les organes de signalisation dans les congélateurs, et ayant les combinés ces deux types d'ajustement de la température

La température ambiante jamais doit inférieure à 16° C.

Le thermostat placé dans l'intérieur du appareil a 7 positions différents et celui placé sur les organes de signalisation a 4 positions.



Position ●

Le thermostat n'est pas branché. Il ne produit pas du froid.

Position 1 ou 2 (réfrigérateur) et 1 (congélateur vertical)

Le thermostat doit être placé dans cette position quand on ne veut pas une température très basse. C'est la position idéal pour l'hiver ou quand la quantité des denrées est petite.

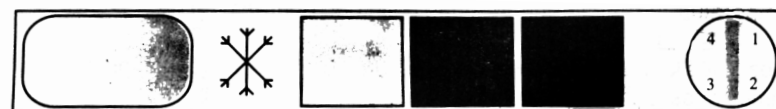
Position 3, 4 ou 5 (réfrigérateur) et 2 ou 3 (congélateur vertical)

Cette position se rapporte à des températures plus basses que celles du cas antérieur. C'est la position plus utilisée et que permet une bonne conservation pendant toute l'année.

Position 6 ou 7 (réfrigérateur) et 4 (congélateur vertical)

Se rapporte aux températures les plus basses. Pour utiliser en jours d'été très chauds ou quand on veut obtenir congélation dans très peu de temps.

Organes de commandes (seulement sur les congélateurs verticaux et combinés)



Interrupteur - Dans la position * le thermostat ne travaille pas et l'appareil fonctionne continuellement; ça produit une congélation rapide des denrées.

Lampe témoin jaune allumé - Le congélateur fonctionne continuellement.

Lampe témoin vert allumé - L'appareil est branché au réseau électrique.

Lampe témoin rouge allumé - La température pré-ajustée sur le thermostat n'a pas été atteinte.

Bouton du thermostat - Ajuste la température intérieure du congélateur. En le tournant dans le sens d'augmentation des nombres on obtient des températures de plus en plus basses.

Appliances Features

One door refrigerator

In this model we find the ice-box in the upper part of the fridge.

Two door refrigerator

This model has a separate freezing compartment which is the upper door of the refrigerator.

Combined fridge / freezer

In this model the inferior door is an upright freezer with two or more drawers.

Upright freezer

This model's interior is usually divided in drawers.

The engraved stars found on the door are an international symbol of minimum temperatures of cooling and freezing compartments.

Appliances' installation

Place the appliance away from all heat sources and in an aired place.

Regulate the levellers in order the front of refrigerator stay 4 or 5 mm higher. Verify that the doors will close more easier.

The appliance should not be turned on right after transportation: two hours is the advised time so that the oil from the motor-compressor gets back to its original position.

Before connecting the appliance to the electricity mains clean it using a warm water and vinegar or bicarbonate of soda solution.

Must have attention to instal your appliance in order to the plug stay accessible.

Connecting the appliance to the electrical supply system

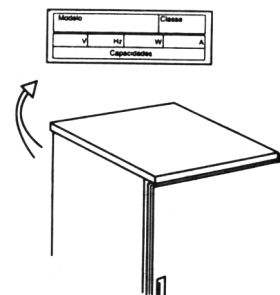
Check if the electrical supply system matches the one indicated on the characteristics plate of the appliance (230 V ~).

Put the plug in an earthed socket.

If you have any doubts contact a specialised electrician.

Never use adapters or T-plugs to connect these appliances.

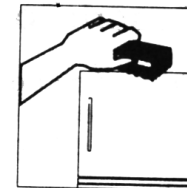
Note: In refrigerators check if the internal light bulb turns on when the door opens.



Defrosting and Cleaning

One door refrigerator

The ice layer produced on the ice box should be eliminated periodically (generalmente every months). To do this just remove the food from the freezer, place the thermostat button on the position ● and unplug the appliance from the mains.



This type of fridge has a drip tray. To remove it just open completely the fridge's door and pull it.

Two doors refrigerator, combined fridge / freezer and upright freezer

Defrosting should happen whenever the ice layer is bigger than 5 mm or at least every 3 months.

To do it just remove the food from the freezer, place the thermostat button on the "Stop" position and unplug the appliance from the mains.

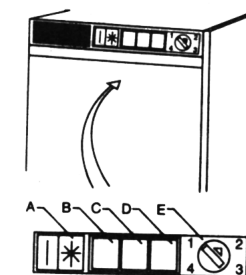
"Attention"

Do not use excessively the thermostat command.

Have the food always well organised. Do not overload some areas of the fridge while keeping others empty. Always allow a good ventilation.

Do not provoke excessively cold temperatures when they are not needed.

Do not turn off the fridge during the night so that you can save electricity. Turning on the fridge next morning will nullify this saving.



- A. Continuous working switch.
- B. Continuous working light indicator.
- C. Working light indicator.
- D. Saving temperature light indicator.
- E. Temperature regulation device.

The ice cube tray and the food should always be placed above the freezers grate avoiding those to stick to the freezer's surface. If that happens never use forks or other sharp objects to release the food or the ice cube tray otherwise you can perforate the gas circuit that produces cold. This is a very serious damage and it is not covered by the guarantee.

If you wish to turn off the fridge during a long absence remove all the food and clean the fridge according to the procedures we explained before. Always keep the door open.

Do not forget to respect the defrosting and cleaning procedures.

Never put hot food into the refrigerator.

SAFETY

1 - This appliance is not intended for use by persons (including children) with reduced physical, sensory or mental capabilities, or lack of experience and knowledge, unless they have been given supervision or instruction concerning use of the appliance by a person responsible for their safety.

2-Children should be supervised to insure they don't play with the appliance.

WARNING !

1 - At the end of the functional life of your appliance containing in the insulation foam 134a (R134a) gas and perhaps in the refrigeration circuit it should be made safe before being sent to the dump. For this operation, please contact your dealer or the Local Organisation in charge of waste disposal.



Working troubles

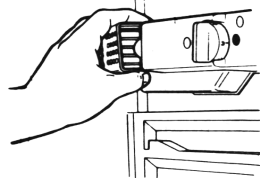
Before you call any technical help when your fridge is having working problems please check:

1. If the thermostat button is in the right position for each time of the year.
2. If the plug is well connected to the socket.
3. If there is electrical power in the socket.
4. In case of alimentation cable damage, must be replaced for a special cable or set available manufacturer agent authorized.

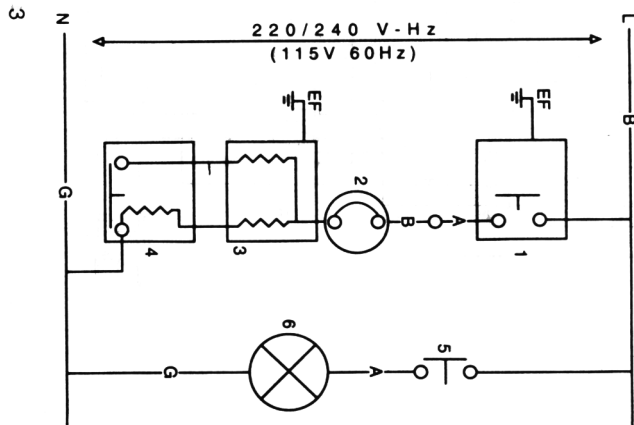


Replacing the light bulb

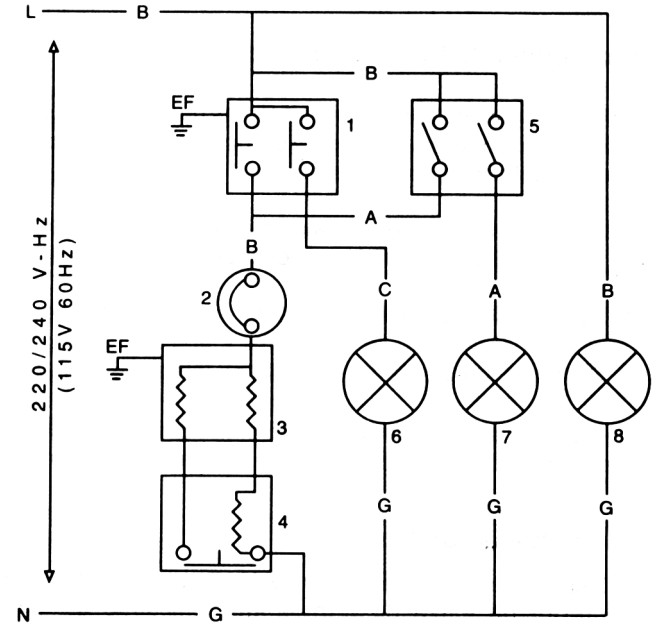
The internal light bulb is placed in the posterior part of the thermostat box. If you need to replace it unplug the appliance and remove the damaged light bulb (see picture) replacing it by another one with its power inferior to 15 Watts.



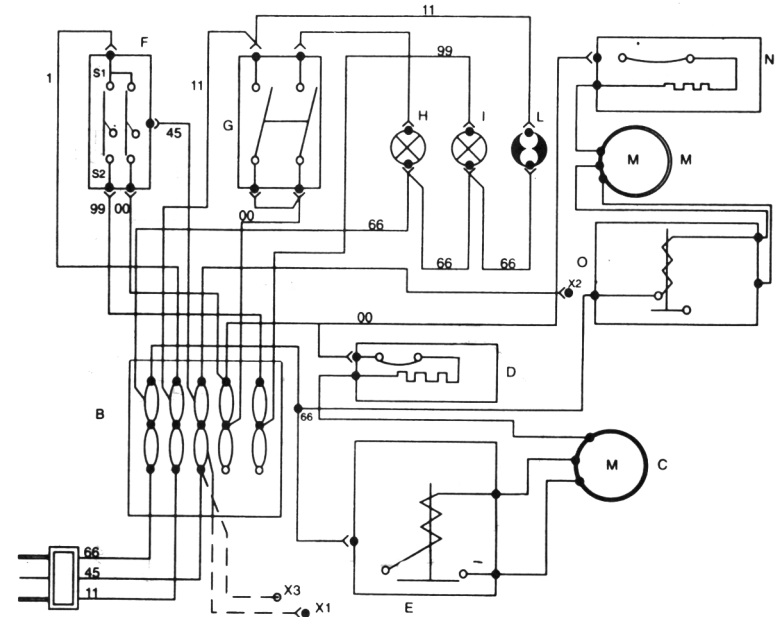
Refrigerators



Upright freezers



Combined fridge / freezer



Freezing (3 stars appliances)

Approximately 24 hours before starting freezing the food for the first time turn the thermostat to the maximum position.

Before putting the food in the ice box we advise that it should be previously refrigerated in the fridge.

The food already frozen should not be in direct contact with the one not yet frozen.

The food to be frozen should be placed in the back of the ice box.

The indications found on the back of the ice box's door show the preservation periods of food (on combined fridge / freezers, two doors refrigerators and upright freezers).

The ice box is ready to freeze fresh food as well as to preserve frozen food.

Always follow the packages instructions. If nothing is said have as a general rule a maximum period of approximately 3 months.

Always write the freezing date on the packages so you can use first the food that is frozen for a longer period.

Sometimes due to the efficiency of the freezer's door it is not possible to re-open it immediately after closing it. Wait then a few minutes before trying again.

To control the food temperature use a thermometer placed amongst the packages. If placed on top of the food it will show the surrounding temperature and not the food temperature.

Remember that thawed food or food being defrosted should be eaten immediately.

Preservation / Refrigeration

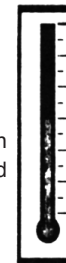
The food that requires lower preserving temperatures should be placed on the upper part of the fridge and the one that does not require such lower temperatures should be placed on the lower part.

Using the appliances

Temperature adjustment

The temperature value is indicated in the thermostat button inside the refrigerators or in the control panel inside the freezers. Both the indicators can be found on the combined model.

The temperature ambient never must be inferior at 16° C.



The internal thermostat has 7 distinct positions and the one on the control panel has 4 positions.

Position ●

The thermostat is off. There is no production of cold.

Position 1 or 2 (fridges) and 1 (upright freezers)

The thermostat should be on one of these positions when a very low temperature is not needed. It is the ideal position for the winter or when the quantity of stored food is small.

Position 3, 4 or 5 (fridges) and 2 or 3 (upright freezers)

This position corresponds to lower temperatures than the ones in the previous positions. It is the most common position and it keeps food well preserved in any time of the year.

Position 6 or 7 (fridges) and 4 (upright freezers)

Corresponds to the lower temperatures. It should be used during very hot summer days or when freezing for a short period of time is required.

Control panel (upright freezers and combined models only)



Switch - On the * position the thermostat is off provoking a continuous functioning of the appliance resulting in a rapid freezing of the food.

Yellow indicator light on - The freezer is in continuous working.

Green indicator light on - The appliance is connected to the electrical supply system.

Red indicator light on - The temperature has not yet reached the thermostat pre-set value.

Thermostat button - Regulates the freezer's inner temperature. To the higher numbers correspond the lower temperatures.