

# Milordino

# Milordino **S**

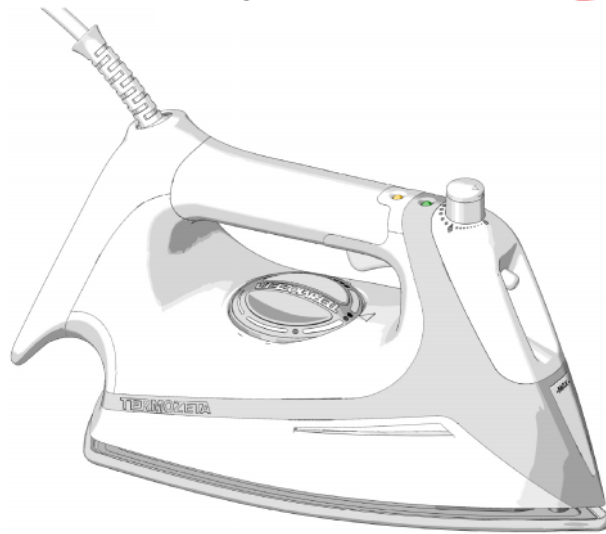
Libretto Istruzioni  
Instruction Manual  
Mode d'Emploi  
Gebrauchsanweisung  
Libro de Instrucciones  
Instruções



**TERMOZETA**®

*Milordino*

*Milordino S*



**DATI TECNICI**

**TECHNICAL DATA**

**DONNÉES TECHNIQUES**

**TECHNISCHE DATEN**

**DATOS TÉCNICOS**

**DADOS TECNICOS**

**MILORDINO - MILORDINO S**

Type Milordino: 103016

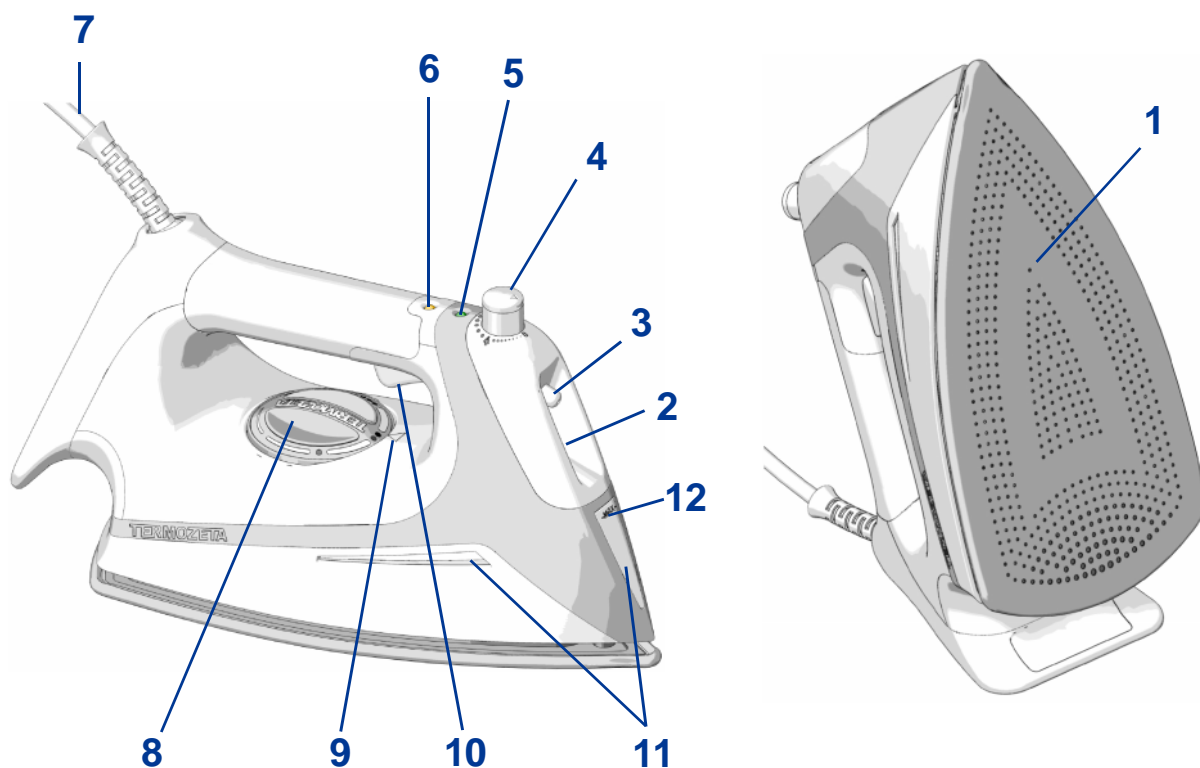
Type Milordino S: 103017

220-240 V ~ 50 Hz

2150 - 2600 W

Made in China





## DESCRIZIONE

1. Piastra
2. Foro di riempimento serbatoio
3. Nebulizzatore
4. Comando regolazione vapore / tasto supervapore
5. Spia di funzionamento
6. Spia termostato
7. Cavo di alimentazione
8. Manopola di regolazione della temperatura
9. Indicatore per manopola temperatura
10. Pulsante spray
11. Finestre serbatoio acqua
12. Indicatore livello massimo di acqua nel serbatoio

## DESCRIPTION

1. Soleplate
2. Tank filling hole
3. Steam nozzle
4. Steam control dial / super-steam button
5. Power indicator
6. Thermostat light
7. Power cord
8. Temperature control knob
9. Indicator for temperature knob
10. Spray button
11. Water tank windows
12. Maximum water level indicator

**F****DESCRIPTION**

1. Plaque
2. Trou de remplissage réservoir
3. Nébuliseur
4. Commande de réglage vapeur / touche super vapeur
5. Témoin de fonctionnement
6. Témoin thermostat
7. Câble d'alimentation
8. Poignée de réglage de la température
9. Indicateur pour poignée température
10. Bouton spray
11. Fenêtres réservoir eau
12. Indicateur de niveau maximum d'eau dans le réservoir

**D****BESCHREIBUNG**

1. Bügelsohle
2. Einfüllloch des Behälters
3. Sprühdüse
4. Damp-Einstellknopf / Superdampftaste
5. Betriebs-Kontrollleuchte
6. Temperatur-Kontrollleuchte
7. Speisekabel
8. Temperaturregler
9. Anzeige für Temperaturregler
10. Spraytaste
11. Fenster Wasserbehälter
12. Anzeige des maximalen Wasserstands in dem Behälter

**E****DESCRIPCIÓN**

1. Placa
2. Orificio para llenar el depósito
3. Spray
4. Rueda regulación vapor / botón supervapor
5. Luz de funcionamiento
6. Luz termostato
7. Cable de alimentación
8. Rueda de regulación de la temperatura
9. Indicador para la rueda de regulación temperatura
10. Botón spray
11. Ventanas depósito agua
12. Indicador del nivel máximo agua en el depósito

**P****DESCRIÇÃO**

1. Chapa
2. Foro para encher o depósito
3. Vaporizador
4. Manípulo de regulação do vapor / botão super vapor
5. Luz de funcionamento
6. Piloto do termostato
7. Cabo de alimentação
8. Manípulo de regulação da temperatura
9. Indicador para manípulo da temperatura
10. Botão spray
11. Janelas depósito de água
12. Indicação nível máximo de água

## PRESCRIZIONI DI SICUREZZA



**Il presente libretto è parte integrante dell'apparecchio e deve essere letto attentamente prima dell'utilizzo poiché fornisce importanti indicazioni riguardanti la sicurezza d'installazione, d'uso e di manutenzione. Conservare quindi con cura.**

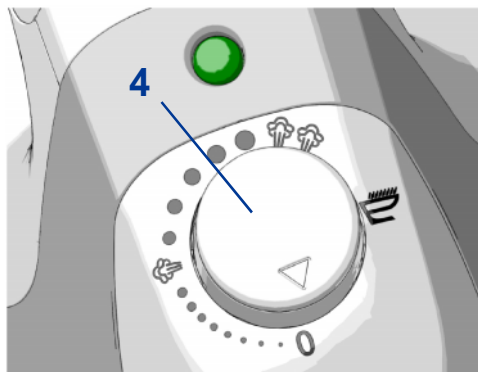
- Dopo aver tolto l'imballaggio assicurarsi dell'integrità dell'apparecchio. In caso di dubbio non utilizzarlo e rivolgersi a un centro assistenza autorizzato da TERMOZETA.
- Non lasciare gli elementi dell'imballaggio (sacchetti in plastica, polistirolo espanso, chiodi, ecc.) alla portata di bambini o persone con capacità mentali ridotte in quanto potenziali fonti di pericolo.
- La sicurezza elettrica di questo apparecchio è assicurata soltanto quando lo stesso è correttamente collegato ad un efficace impianto di messa a terra come previsto dalle vigenti norme di sicurezza elettrica. TERMOZETA non può essere considerata responsabile per eventuali danni causati dalla mancanza di messa a terra dell'impianto elettrico.
- Prima di collegare la spina alla presa di corrente verificare che la tensione di funzionamento dell'apparecchio corrisponda a quella della propria abitazione. In caso di dubbio, rivolgersi a personale professionalmente qualificato.
- Si sconsiglia l'uso di adattatori, prese multiple e prolunghe. In caso di necessità utilizzare esclusivamente dispositivi omologati e conformi alle vigenti norme di sicurezza accertandosi che siano compatibili alla potenza dell'apparecchio. In caso di dubbio, rivolgersi a personale professionalmente qualificato.
- **Qualsiasi installazione non conforme a quanto specificato può compromettere la vostra sicurezza e fa decadere la garanzia.**
- L'apparecchio è destinato esclusivamente ad uso domestico per la stiratura dei tessuti.
- Per motivi di sicurezza fare attenzione a:
  - non usare l'apparecchio a piedi nudi e con mani o piedi bagnati
  - non usare l'apparecchio al di fuori dell'ambiente domestico
  - non lasciare l'apparecchio esposto ad agenti atmosferici (sole, pioggia, ecc.)
  - non tirare mai il cavo di alimentazione o l'apparecchio stesso per

••• ITALIANO

- scollegare la spina dalla presa di corrente
- non lasciare l'apparecchio collegato alla rete elettrica senza sorveglianza
- non immergere mai l'apparecchio in acqua o in altri liquidi
- **L'apparecchio non è destinato ad essere usato da persone (bambini compresi) le cui capacità fisiche, sensoriali o mentali siano ridotte, oppure con mancanza di esperienza o di conoscenza, a meno che esse non abbiano potuto beneficiare, attraverso l'intermediazione di una persona responsabile della loro sicurezza, di una sorveglianza o di istruzioni riguardanti l'uso dell'apparecchio.**
- I bambini devono essere sorvegliati per sincerarsi che non giochino con l'apparecchio.
- **Il cavo di alimentazione dell'apparecchio non deve essere sostituito dall'utente.** In caso di necessità rivolgersi a un centro assistenza autorizzato da TERMOZETA o a persone professionalmente qualificate.
- In caso di guasto e/o di cattivo funzionamento dell'apparecchio, spegnerlo e non manometterlo. Per l'eventuale riparazione rivolgersi a un centro assistenza autorizzato da TERMOZETA e richiedere l'utilizzo di ricambi originali.
- Al termine del ciclo di vita rendere inoperante l'apparecchio tagliandone il cavo di alimentazione dopo avere scollegato la spina dalla presa di corrente. Per lo smaltimento attenersi alle norme in vigore nel proprio luogo di residenza.
- TERMOZETA non può essere considerata responsabile di eventuali danni a persone, animali o cose causati da un'errata installazione o derivanti da un uso improprio, erroneo o irragionevole.

## ISTRUZIONI PER L'USO

### DESCRIZIONE COMANDO PER LA REGOLAZIONE DEL VAPORE (4)



SIMBOLO	FUNZIONE	DESCRIZIONE
0	Stiratura a secco	No vapore
	Stiratura a vapore	Livello vapore: minimo
	Stiratura a vapore	Livello vapore: massimo
	Autopulizia	Non usare per stirare

Il comando (4) ha due funzioni: regola l'erogazione di vapore quando viene ruotato; emette supervapore quando viene premuto.

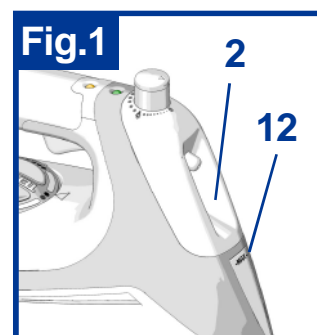
### SCelta DELLA TEMPERATURA DEL FERRO



○○○ MAX	Stiratura a vapore ad alta temperatura (cotone, lino)
○○	Stiratura a media temperatura (lana, seta)
○	Stiratura a bassa temperatura (fibre sintetiche)

### RIEMPIMENTO DEL SERBATOIO

- **Eseguire sempre questa operazione con la spina scollegata dalla presa di corrente.**
- Assicurarsi che il comando di regolazione del vapore (4) sia in posizione "0" (stiratura a secco).
- Riempire il serbatoio attraverso l'apposito foro (2) senza superare il livello MAX (12) indicato. **Non inserire mai sostanze profumate all'interno del serbatoio.**
- Durante la stiratura, controllare il livello dell'acqua all'interno del serbatoio attraverso le apposite finestre (11). Dopo aver collegato l'apparecchio alla corrente, le finestre (11) saranno illuminate.

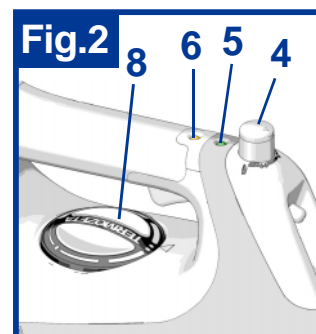


## CONSIGLIO

Se l'acqua della propria zona è particolarmente calcarea è opportuno usare acqua distillata.

## MESSA IN FUNZIONE

- Verificare che il comando di regolazione del vapore (4) sia in posizione "0" (stiratura a secco).
- Svolgere completamente il cavo di alimentazione (7), mettere il ferro in posizione verticale e collegare la spina alla presa della corrente.
- La spia di funzionamento (5) si accende e si spegnerà quando l'apparecchio verrà scollegato dall'alimentazione elettrica.
- Con la manopola di regolazione della temperatura (8) selezionare la temperatura idonea al tipo di tessuto da stirare.
- La spia del termostato (6) si accende e si spegnerà quando la piastra avrà raggiunto la temperatura selezionata. A questo punto il ferro è pronto per l'uso.



## IMPORTANTE

- **Prima e durante l'uso, assicurarsi che il piano di lavoro sia stabile e resistente al calore.**
- **Non lasciare mai incustodito il ferro da stiro collegato alla rete di distribuzione elettrica.**
- **Non utilizzare il ferro da stiro se è caduto accidentalmente o se presenta danni visibili o perdite d'acqua.**

## CONSIGLI

- Stirare prima i tessuti più delicati che richiedono basse temperature e poi quelli più resistenti che richiedono temperature più elevate.
- Prima di iniziare la stiratura passare il ferro su una piccola zona non visibile del vostro capo di biancheria per accertarsi che la temperatura selezionata sia idonea al tipo di tessuto.

## STIRATURA A VAPORE

- Riempire con acqua il serbatoio.
- Scegliere attraverso il comando di regolazione del vapore (4) l'erogazione di vapore desiderata.



## NOTA

- L'erogazione del vapore avviene solo se la manopola **(8)** è stata posizionata in corrispondenza dei simboli ○○○, **MAX**.
- Quando il ferro da stiro viene posto in verticale durante le pause di stiratura, l'erogazione del vapore si interrompe automaticamente.
- Al primo utilizzo, insieme al vapore possono uscire delle gocce d'acqua. Ciò è da ritenersi normale. Prima di stirare la biancheria effettuare delle prove su un vecchio tessuto.

## STIRATURA A SECCO

- Posizionare il comando di regolazione del vapore **(4)** in posizione "0" (stiratura a secco).

## FUNZIONE SPRAY

- Questa funzione permette di inumidire la biancheria sia durante la stiratura a vapore sia durante quella a secco.
- Per attivarla premere a impulsi il pulsante spray **(10)** e dirigere il getto d'acqua sulle pieghe più resistenti.

## FUNZIONE SUPERVAPORE

- Premere a impulsi il tasto supervapore **(4)**: il ferro da stiro erogherà un getto di vapore istantaneo di potenza superiore.

## NOTA

- Non premere consecutivamente il tasto **(4)** per un numero eccessivo di volte in modo da evitare la fuoriuscita di gocce d'acqua non vaporizzate.
- Utilizzare questa funzione solo con la manopola di regolazione della temperatura **(8)** posizionata in corrispondenza dei simboli ○○○, **MAX**.
- Ad ogni primo utilizzo della funzione supervapore potrebbero fuoriuscire delle particelle di calcare. Si consiglia pertanto di non scaricare i primi getti di vapore direttamente sulla biancheria.

## SISTEMA ANTIGOCCIOLAMENTO

Questo sistema evita che il ferro da stiro goccioli sulla biancheria. Il dispositivo interviene automaticamente nel caso in cui, per qualunque motivo, la temperatura della piastra si dovesse abbassare.

## STIRATURA VERTICALE

Per “ravvivare” gli indumenti appesi ai portabiti, le tende, ecc. è possibile usare il ferro in verticale:

- Impostare la manopola di regolazione della temperatura **(8)** sull'indicazione **MAX**.
- Tenere il ferro in posizione verticale a una distanza di circa 15-20 cm dal tessuto.
- Premere a impulsi il tasto della funzione supervapore **(4)**.

### NOTA

- Non premere il tasto supervapore per troppe volte consecutivamente. Rispettare delle pause di alcuni istanti tra un'operazione e la successiva.

### IMPORTANTE

- Non utilizzare questa funzione su tessuti in fibra sintetica.
- Mantenere un'adeguata distanza tra il tessuto e la piastra del ferro per evitare bruciature.
- **Utilizzare questa funzione esclusivamente su indumenti appesi ai portabiti. Non tentare mai di stirare gli indumenti indossati da una persona: il vapore è molto caldo e si potrebbero causare gravi scottature.**

## SISTEMA DI AUTOPULIZIA



L'apparecchio è dotato di un sistema di autopulizia che permette di ridurre la formazione di depositi di calcare. Affinché produca benefici è necessario effettuare l'operazione regolarmente, almeno una volta al mese.

Procedere nel modo seguente:

- Impostare la funzione di stiratura a secco.
- Riempire il serbatoio fino al livello **MAX (12)**.
- Fare funzionare regolarmente il ferro da stiro portando la piastra alla massima temperatura.
- Scollegare la spina dalla presa della corrente quando il ferro è pronto.
- Posizionare il comando di regolazione del vapore **(4)** sul simbolo della funzione autopulizia, agitare il ferro in posizione orizzontale sopra a un lavandino o a una bacinella. Lasciare che il serbatoio si svuoti. La miscela acqua-vapore eliminerà una parte dei residui di calcare presenti nella piastra.

- Successivamente riportare il comando **(4)** in posizione “**0**”.
- Collegare la spina alla presa di corrente e, muovendo il ferro sopra un panno vecchio, eliminare tutta l’acqua residua presente nella piastra.



### **ATTENZIONE!**

**Non entrare in contatto con l’acqua che fuoriesce dalla piastra in quanto è bollente e potreste scottarvi.**

**NOTA:** Prima di utilizzare nuovamente il ferro per stirare la biancheria, passare la piastra fredda su un panno di cotone asciutto.

## **DOPO L’USO**

- Scollegare la spina dalla presa di corrente.
- Svuotare il serbatoio.
- Portare sempre il comando di regolazione del vapore **(4)** in posizione “**0**”.
- Lasciare raffreddare completamente il ferro.
- Avvolgere il cavo attorno alla parte posteriore dell’apparecchio.
- Riporre il ferro in posizione verticale.

## **PULIZIA E MANUTENZIONE**



### **ATTENZIONE!**

**Prima di effettuare qualsiasi operazione di pulizia, scollegare la spina dalla presa di corrente e attendere che il ferro da stiro si sia completamente raffreddato.**

- Pulire il corpo del ferro solo con un panno morbido e asciutto.
- Pulire regolarmente la piastra utilizzando una normale spugna non abrasiva per non rovinare la superficie della piastra.
- **Non utilizzare sostanze chimiche o abrasive.**
- **Non immergere mai l’apparecchio in acqua o in altre sostanze liquide.**

Termozeta S.p.A. si riserva il diritto di apportare modifiche estetiche e/o tecniche senza preavviso al fine di migliorare i propri prodotti.

Termozeta is an international trademark. Copyright © 1995. All rights reserved.

Termozeta S.p.A. - Via Magenta, 41/43 - 20010 Bareggio (MI) Italy

[www.termozeta.com](http://www.termozeta.com)

## SAFETY PRESCRIPTIONS



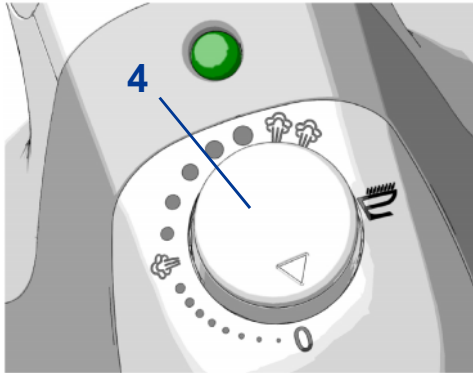
**The present manual is an integral part of the appliance and must be carefully read before using it as it gives important indications with regard to safety of installation, use and maintenance. Keep it with care.**

- After taking off the packing make sure that the appliance is intact. In case of doubt do not use it and contact an assistance centre authorised by TERMOZETA.
- Do not leave pieces of packing (plastic bags, polystyrene foam, nails etc.) within reach of children or persons with reduced mental capacities since these are potential sources of danger.
- The electrical safety of this appliance is ensured only if it is correctly connected to an effective earthing system in compliance with the existing electrical safety standards. TERMOZETA shall not be held responsible for any damage caused by the lack of an earthing system.
- Before connecting the plug to the outlet check that the working voltage of the appliance corresponds to the one in your house. If in doubt, contact professionally qualified staff.
- Use of adaptors, multiple outlets and extension leads is not advisable. In case of need use exclusively approved appliances in conformity with the current safety regulations while making sure that they are compatible with the appliance power. If in doubt, contact professionally qualified staff.
- **Any installation which doesn't comply with what is specified can endanger your safety and the warranty expires.**
- The appliance must only be used to iron fabrics for domestic purposes.
- For safety reasons pay attention and:
  - do not use the appliance when you are barefoot or having wet hands or feet
  - do not use the appliance outside the domestic environment
  - do not leave the appliance exposed to atmospheric agents (sun, rain, etc.)
  - never pull the power cord or the appliance itself in order to disconnect the plug from the outlet
  - do not leave the appliance unattended when it is plugged into the main power supply

- never immerse the appliance in water or other liquids
- **The appliance is not intended for being used by people (including children) whose physical, sensorial or mental capacities are reduced, or who are lacking in experience or knowledge, unless they can benefit from the presence of someone who is responsible for their safety and who is provided with the instructions for use.**
- Children should be supervised to ensure that they do not play with the appliance.
- **The power cord of the appliance should never be replaced by the user himself.** In case of necessity contact an assistance centre authorised by TERMOZETA or professionally qualified staff.
- In case of failure and/or malfunctioning of the appliance, turn it off and do not tamper with it. For any repairs contact an assistance centre authorised by TERMOZETA and ask for the use of original spare parts.
- At the end of the life cycle of the appliance, put it out of service by cutting the power cord after disconnecting the plug from the outlet. For the disposal of the appliance follow the regulations which are valid in your place of residence.
- TERMOZETA cannot be considered responsible for any damage to persons, animals or things caused by the incorrect installation or as a result of an illegitimate, mistaken or unreasonable use.

## INSTRUCTIONS FOR USE

### DESCRIPTION OF THE STEAM CONTROL DIAL (4)



SYMBOL	FUNCTION	DESCRIPTION
0	Dry ironing	No steam
	Steam ironing	Steam level: minimum
	Steam ironing	Steam level: maximum
	Self-cleaning	Do not use for ironing

Dial (4) has two functions: it controls the amount of steam produced when turned; it discharges super-steam when pressed.

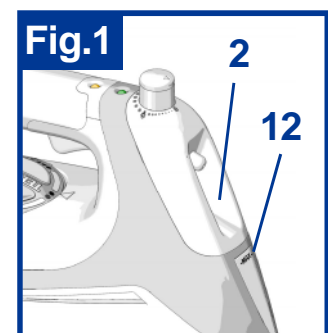
### CHOICE OF THE IRON TEMPERATURE



○○○ MAX	Ironing using steam at high temperature (cotton, linen)
○○	Ironing at medium temperature (wool, silk)
○	Ironing at low temperature (synthetic fibres)

### TANK FILLING

- Always proceed with this operation with the plug disconnected from the power outlet.
- Make sure the steam control dial (4) is in the “0” position (dry ironing).
- Fill the tank through the proper hole (2) without exceeding the MAX level (12) indicated.  
**Do not put any perfumed substances into the tank.**
- While ironing, check the water level inside the tank through the proper windows (11). After connecting the appliance to the power supply, windows (11) will be lighted.

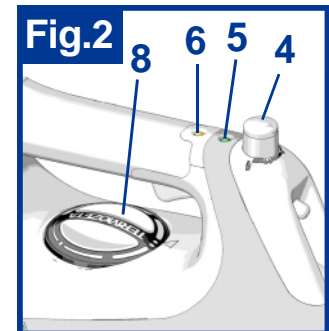


## RECOMMENDATION

If water in your area is particularly calcareous, it is advisable to use distilled water.

## PUTTING INTO OPERATION

- Make sure the steam control dial (4) is in the “0” position (dry ironing).
- Completely unroll the power cord (7), put the iron in a vertical position and connect the plug to the power outlet.
- The power indicator (5) turns on and will turn off when the appliance is disconnected from the power supply.
- With the temperature control knob (8) select the temperature which is most suitable for the type of fabric to be ironed.
- The thermostat indicator (6) turns on and will then turn off when the soleplate reaches the selected temperature. The iron is now ready for use.



## IMPORTANT

- **Before and during use make sure the work surface is stable and heat resistant.**
- **Never leave the iron unattended when it is connected to the power outlet.**
- **Do not use the iron if it has been dropped, if there are signs of damage or if water leaks from the soleplate.**

## RECOMMENDATIONS

- First iron more delicate fabrics which require low temperature and then the more resistant ones which require higher temperatures.
- Before ironing pass the iron over a small hidden area of your item of linen to make sure the temperature selected is suitable for that type of fabric.

## STEAM IRONING

- Fill the tank with water.
- Choose the desired steam output by turning the steam control dial (4).

## NOTE

- Steam is discharged only if knob **(8)** was set to symbols ○○○ , **MAX**.
- When the iron is placed vertically during ironing pauses, the steam supply is automatically cut off.
- Some water drops can come out together with the steam on first use. This is to be considered normal. Before ironing your linen carry out some tests on an old cloth.

## DRY IRONING

- Set the steam control dial **(4)** to the “0” position (dry ironing).

## SPRAY FUNCTION

- This function allows moistening the linen during both steam and dry ironing.
- To enable it press the spray button **(10)** several times and direct the water jet onto the most resistant creases.

## SUPER-STEAM FUNCTION

- Press the super-steam button **(4)** several times: the iron will supply an instantaneous high power steam jet.

## NOTE

- Do not press button **(4)** too many times consecutively, as this may cause non-steamed water drops to be discharged.
- Use this function only with the temperature control knob **(8)** set to symbols ○○○ , **MAX**.
- When the super-steam function is used for the first time some limestone pieces could come out. We therefore advise you not to discharge the first steam jets directly onto the linen.

## ANTI-DRIP SYSTEM

This system prevents the iron from dripping onto the linen. The device is automatically enabled if, for whatever reason, the temperature of the soleplate lowers.



## VERTICAL IRONING

To “liven up” the clothes hung on cloth hangers, curtains, etc. you can use the iron vertically:

- Set the temperature control knob **(8)** to the **MAX** position.
- Hold the iron in a vertical position at a distance of about 15-20 cm from the fabric.
- Press the super-steam button **(4)** several times.

### NOTE

- Do not press the super-steam button too many times consecutively. Observe pauses of some seconds between one operation and the following one.

### IMPORTANT

- Do not use this function on fabrics made up of synthetic fibres.
- Keep an adequate distance between the fabric and the iron soleplate in order to avoid burns.
- **Use this function only on clothes hung on clothes hangers. Do not try to iron clothes if they are worn by a person: the steam is very hot, you could cause serious burn injuries.**

## SELF-CLEANING SYSTEM



The iron is supplied with a self-cleaning system which allows limestone deposits to be reduced. To obtain full benefit from this system, carry out this operation regularly at least once a month:

- Set the dry ironing function.
- Fill the tank up to the **MAX** level **(12)**.
- Let the iron run and bring the soleplate to the maximum temperature.
- When the iron is ready, disconnect the plug from the power outlet.
- Set the steam control dial **(4)** to the symbol of the self-cleaning function, shake the iron in a horizontal position over a sink or a basin until the tank is empty. The water and steam mixture will eliminate a part of the limestone residues that are present in the soleplate.
- Then set dial **(4)** again to the “**0**” position.

••• ENGLISH

- Connect the plug to the power outlet and move the iron over an old cloth to remove all the water remaining in the soleplate.



**WARNING!**

**Do not come into contact with the water coming out of the soleplate, since it is very hot and could cause burns.**

**NOTE:** Before using the iron again, pass the cold soleplate on a dry cotton cloth.

## AFTER USE

- Disconnect the plug from the power outlet.
- Empty the tank.
- Always set the steam control dial **(4)** to the “**0**” position.
- Let the iron cool down.
- Wind the cord around the rear part of the appliance.
- Place the iron vertically.

## CLEANING AND MAINTENANCE



**WARNING!**

**Before carrying out any cleaning operation disconnect the plug from the power outlet and wait until the iron has completely cooled down.**

- Clean the iron body only with a soft and dry cloth.
- Clean the soleplate using a non-abrasive sponge in order not to damage the surface.
- **Do not use chemical or abrasive substances.**
- **Do not immerse the appliance in water or other liquid substances.**

Termozeta S.p.A. reserves the right to introduce technical and/or aesthetic changes to its products intended to improve performances.

Termozeta is an international trademark. Copyright © 1995. All rights reserved.

Termozeta S.p.A. - Via Magenta, 41/43 - 20010 Bareggio (MI) Italy

[www.termozeta.com](http://www.termozeta.com)

## PRESCRIPTIONS DE SECURITE



**Le présent livret d'instructions fait partie intégrante de l'appareil et doit être lu attentivement avant l'utilisation car il fournit des indications importantes concernant la sécurité d'installation, d'utilisation et d'entretien. Il doit être conservé avec soin.**

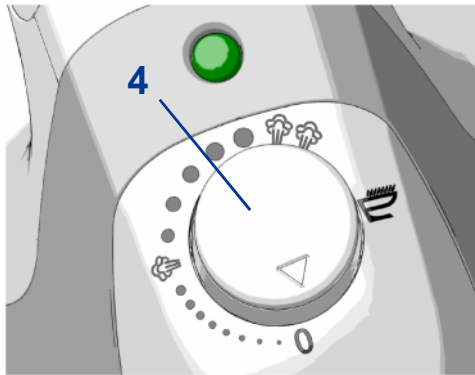
- Après avoir enlevé l'emballage, s'assurer de l'intégrité de l'appareil. En cas de doute n'utilisez pas l'appareil et adressez-vous à un centre d'assistance autorisé par TERMOZETA.
- Ne pas laisser les éléments de l'emballage (sachets en plastique, polystyrène expansé, clous, etc.) à la portée d'enfants ou de personnes avec des capacités réduites car ils sont source de danger potentiel.
- La sécurité électrique de cet appareil est assurée seulement quand celui-ci est correctement connecté à une installation de mise à la terre efficace comme prévu par les normes de sécurité électrique en vigueur. TERMOZETA ne peut pas être considérée responsable pour tout dommage dérivant du manque de mise à la terre de l'installation électrique.
- Avant de brancher l'appareil, vérifier que la tension de fonctionnement de l'appareil correspond à celle de votre habitation. En cas de doute, s'adresser à un technicien qualifié.
- Il est déconseillé d'utiliser des adaptateurs, des prises multiples et des rallonges. En cas de besoin, n'utiliser que des dispositifs homologués et conformes aux normes de sécurité en vigueur, en s'assurant qu'ils sont compatibles avec la puissance de l'appareil. En cas de doute, s'adresser à un technicien qualifié.
- **Toute utilisation non conforme aux spécifications peut compromettre votre sécurité et faire annuler la garantie.**
- L'appareil est destiné exclusivement à l'aspiration de poussière dans le milieu domestique.
- Pour des raisons de sécurité, faites attention à:
  - ne pas utiliser l'appareil les pieds nus et avec les mains et les pieds mouillés
  - ne pas utiliser l'appareil en dehors des murs domestiques
  - ne pas laisser l'appareil exposé aux agents atmosphériques (soleil, pluie, etc.)

## ••• FRANÇAIS

- ne jamais tirer le câble d'alimentation ou l'appareil même pour le débrancher de la prise de courant
- ne pas laisser l'appareil branché au réseau électrique sans surveillance
- ne jamais immerger l'appareil dans de l'eau ou dans d'autres liquides
- **L'appareil n'est pas destiné pour être utilisé par des personnes (enfants compris) avec des capacités physiques, sensorielles ou mentales réduites, ou avec manque d'expérience ou de connaissance, à moins qu'elles aient pu bénéficier, à travers l'intermédiation d'une personne responsable de leur sécurité, d'une surveillance ou d'instructions concernant l'emploi de l'appareil.**
- Les enfants doivent être surveillés pour s'assurer qu'ils ne jouent pas avec l'appareil.
- **Le câble d'alimentation de l'appareil ne doit pas être substitué par l'utilisateur.** En cas de besoin, s'adresser à un centre d'assistance par TERMOZETA ou à un professionnel qualifié.
- En cas de panne et/ou de mauvais fonctionnement de l'appareil, l'éteindre et ne pas essayer de le réparer vous-même. Pour toute réparation s'adresser à un centre d'assistance autorisé par TERMOZETA et demander l'utilisation de pièces de rechange originales.
- Au terme du cycle de vie de l'appareil, couper le câble d'alimentation après l'avoir débranché de la prise de courant afin de le rendre inutilisable. Pour l'élimination de l'appareil, respecter les normes en vigueur dans votre lieu de résidence.
- TERMOZETA ne peut pas être considérée comme responsable d'éventuels dommages aux personnes, animaux ou choses provoqués par une mauvaise installation ou par une utilisation impropre, erronée ou irraisonnable.

## INSTRUCTIONS POUR L'EMPLOI

### DESCRIPTION COMMANDE POUR LE REGLAGE DE LA VAPEUR (4)



SYMBOLE	FONCTION	DESCRIPTION
0	Repassage à sec	Pas de vapeur
	Repassage à vapeur	Niveau vapeur: minimum
	Repassage à vapeur	Niveau vapeur: maximum
	Autonettoyage	Ne pas utiliser pour repasser

La commande (4) a deux fonctions: elle régle la distribution de vapeur quand elle est tournée et elle émet de la supervapeur quand elle est pressée.

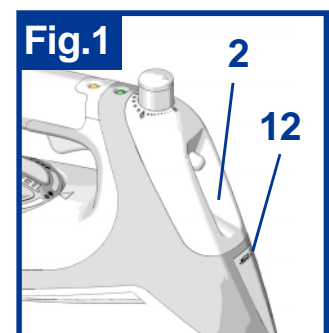
### CHOIX DE LA TEMPERATURE DU FER A REPASSER



○○○ MAX	Repassage vapeur à température élevé (coton, lin)
○○	Repassage à température moyenne (laine, soie)
○	Repassage à basse température (fibres synthétiques)

### REPLISSAGE DU RESERVOIR

- **Toujours effectuer cette opération avec la fiche débranchée de la prise de courant.**
- S'assurer que la commande de réglage de la vapeur (4) soit en position "0" (repassage à sec).
- Remplir le réservoir à travers le trou adéquat (2) sans dépasser le niveau MAX (12) indiqué. **Ne jamais insérer de substances parfumées à l'intérieur du réservoir.**
- Pendant le repassage, contrôler le niveau de l'eau à l'intérieur du réservoir à travers les fenêtres adéquates (11). Après avoir branché l'appareil au courant, les fenêtres (11) seront éclairées.

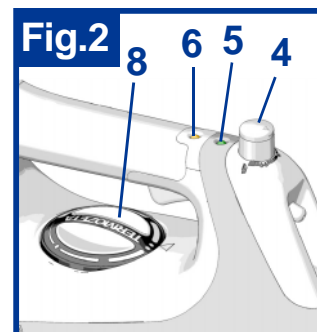


## CONSEIL

Si l'eau de votre région est particulièrement calcaire il faut utiliser de l'eau distillée.

## MISE EN MARCHÉ

- Vérifier que la commande de réglage de la vapeur (4) soit en position "0" (repassage à sec).
- Dérouler complètement le câble d'alimentation (7), mettre le fer en position verticale et brancher la fiche à la prise de courant.
- Le témoin de fonctionnement (5) s'allume et il s'éteindra quand l'appareil sera débranché de l'alimentation électrique.
- Avec la poignée de réglage de la température (8) sélectionner la température indiquée pour le type de tissu à repasser.
- Le témoin du thermostat (6) s'allume et il s'éteindra quand la plaque aura atteint la température sélectionnée. A ce point le fer est prêt à être utilisé.



## IMPORTANT

- **Avant et pendant l'emploi, s'assurer que la surface de travail soit stable et résistante à la chaleur.**
- **Ne jamais laisser sans surveillance le fer à repasser lorsqu'il est branché au réseau d'alimentation électrique.**
- **Ne pas utiliser le fer à repasser s'il est tombé accidentellement ou s'il présente des dommages visibles ou des pertes d'eau.**

## CONSEILS

- Repasser d'abord les tissus les plus délicats qui demandent des basses températures et ensuite ceux les plus résistants qui demandent des températures plus élevées.
- Avant de commencer le repassage, repasser le fer sur une petite surface non visible du vêtement pour s'assurer que la température sélectionnée soit indiquée pour le type de tissu.

## REPASSAGE A VAPEUR

- Remplir avec de l'eau le réservoir.
- Choisir à travers la commande de réglage de la vapeur (4) la distribution de vapeur désirée.

## NOTE

- La distribution de la vapeur se produit seulement si la poignée **(8)** a été positionnée près des symboles ○○○, **MAX**.
- Quand le fer à repasser est mis en position verticale pendant les pauses de repassage, la distribution de la vapeur s'interrompt automatiquement.
- Dès le premier emploi, des gouttes d'eau peuvent sortir avec la vapeur. Cela est normal. Avant de repasser le linge effectuer des épreuves sur un tissu vieux.

## REPASSAGE A SEC

- Positionner la commande de réglage de la vapeur **(4)** en position "0" (repassage à sec).

## FONCTION SPRAY

- Cette fonction permet d'humecter le linge aussi bien pendant le repassage à vapeur que pendant celui à sec.
- Pour l'activer presser par impulsions le bouton spray **(10)** et diriger le jet d'eau sur les plis les plus résistants.

## FONCTION SUPERVAPEUR

- Presser par impulsions la touche supervapeur **(4)**: le fer à repasser émettra un jet de vapeur instantané de puissance supérieure.

## NOTE

- Ne pas presser consécutivement la touche **(4)** pour un nombre excessif de fois afin d'éviter la perte de gouttes d'eau non vaporisées.
- Utiliser cette fonction seulement avec la poignée de réglage de la température **(8)** positionnée près des symboles ○○○, **MAX**.
- A chaque premier emploi de la fonction supervapeur, des particules de calcaires pourraient sortir. On recommande donc de ne pas décharger les premiers jets de vapeur directement sur le linge.

## SYSTEME ANTI-GOUTTE

Ce système évite que le fer à repasser goutte sur le linge. Le dispositif intervient automatiquement si, pour n'importe quelle raison, la température de la plaque doit se baisser.

## REPASSAGE VERTICAL

Pour “raviver” les vêtements accrochés sur des cintres, les rideaux, etc. il est possible d'utiliser le fer en position verticale:

- Placer la poignée de réglage de la température **(8)** sur l'indication **MAX**.
- Tenir le fer en position verticale à une distance d'environ 15-20 cm du tissu.
- Presser par impulsions la touche de la fonction supervapeur **(4)**.

### NOTE

- Ne pas presser la touche supervapeur trop de fois consécutivement. Respecter des pauses de quelques instants entre une opération et la suivante.

### IMPORTANT

- Ne pas utiliser cette fonction sur des tissus en fibre synthétique.
- Maintenir une distance adéquate entre le tissu et la plaque du fer pour éviter des brûlures.
- **Utiliser cette fonction exclusivement sur des vêtements accrochés sur des cintres. Ne jamais repasser les vêtements portés par une personne: la vapeur est très chaude et elle peut causer des graves brûlures.**

## SYSTEME D'AUTONETTOYAGE



L'appareil est pourvu d'un système d'autonettoyage qui permet de réduire la formation de dépôts de calcaire. Afin d'avoir des avantages, il est nécessaire d'effectuer l'opération régulièrement, au moins une fois par mois.

Procéder de la façon suivante:

- Sélectionner la fonction de repassage à sec.
- Remplir le réservoir jusqu'au niveau **MAX (12)**.
- Faire fonctionner normalement le fer à repasser en portant la plaque à la température maximale.
- Débrancher la fiche de la prise de courant quand le fer est prêt.
- Positionner la commande de réglage de la vapeur **(4)** sur le symbole de la fonction d'autonettoyage, agiter le fer en position horizontale au dessus d'un lavabo ou d'une bassine. Attendre jusqu'au vidange du réservoir. La mélange d'eau-vapeur éliminera une partie des résidus de calcaire présents dans la plaque.



- Ensuite mettre la commande (4) en position "0".
- Connecter la fiche à la prise de courant et passer le fer sur un chiffon vieux pour éliminer toute l'eau résiduelle présente dans la plaque.



### **ATTENTION!**

**Ne pas entrer en contact avec l'eau qui sort de la plaque car elle est très chaude et peut vous provoquer des brûlures.**

**NOTE:** Avant d'utiliser de nouveau le fer pour repasser le linge, passer la plaque froide sur un tissu de coton sec.

## **APRES L'EMPLOI**

- Débrancher la fiche de la prise de courant.
- Vider le réservoir.
- Toujours mettre la commande de réglage de la vapeur (4) en position "0".
- Laisser refroidir complètement le fer.
- Enrouler le câble autour de la partie postérieure de l'appareil.
- Replacer le fer en position verticale.

## **NETTOYAGE ET ENTRETIEN**



### **ATTENTION!**

**Avant d'effectuer n'importe quelle opération de nettoyage, déconnecter la fiche de la prise de courant et attendre que le fer à repasser se soit complètement refroidi.**

- Nettoyer le corps du fer seulement avec un chiffon souple et sec.
- Nettoyer régulièrement la plaque en utilisant une éponge normale non abrasive afin de ne pas endommager la surface de la plaque.
- **Ne pas utiliser de substances chimiques ou abrasives.**
- **Ne jamais immerger l'appareil dans l'eau ou dans d'autres substances liquides.**

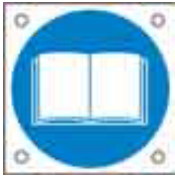
Termozeta S.p.A. si riserva il diritto di apportare modifiche estetiche e/o tecniche senza preavviso al fine di migliorare i propri prodotti.

Termozeta is an international trademark. Copyright © 1995. All rights reserved.

Termozeta S.p.A. - Via Magenta, 41/43 - 20010 Bareggio (MI) Italy

[www.termozeta.com](http://www.termozeta.com)

## SICHERHEITSBESTIMMUNGEN



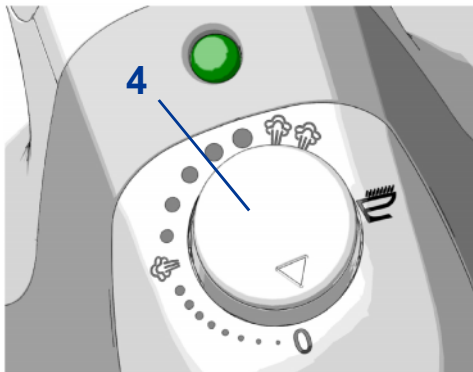
**Dieses Heft ist ein wichtiger Teil des Geräts; es muss vor der Benutzung aufmerksam gelesen werden, weil es wichtige Angaben für seine sichere Installation, Benutzung und Wartung liefert. Bewahren Sie es sorgfältig auf.**

- Kontrollieren Sie nach Entfernen der Verpackung, dass das Gerät unversehrt ist. In Zweifelsfällen benutzen Sie es nicht, sondern wenden Sie sich an einen berechtigten Kundendienst von TERMOZETA.
- Lassen Sie das Verpackungsmaterial (Plastiktüten, Styropor, Nägel, usw.) nicht in Reichweite von Kindern oder Personen mit eingeschränkten geistigen Fähigkeiten, weil es mögliche Gefahrenquelle ist.
- Die elektrische Sicherung dieses Geräts ist nur dann gewährleistet, wenn es über einen wirksamen Erdschluss gemäß den geltenden Vorschriften für elektrische Sicherheit verfügt.  
TERMOZETA kann nicht für eventuelle Schäden haftbar gehalten werden, die durch die fehlende Erdung der Elektroanlage verursacht sind.
- Vor Einstecken des Steckers in die Steckdose prüfe man, ob die technischen Daten auf dem Typenschild des Geräts mit denen des Stromverteilernetzes Ihrer Wohnung übereinstimmen. In Zweifelsfällen wende man sich an einen Fachmann.
- Zwischenstecker, Doppelstecker und Verlängerungsschnüre sollten nicht verwendet werden. Wenn es unvermeidbar ist, verwenden Sie nur zugelassene und den Sicherheitsvorschriften entsprechende Vorrichtungen und vergewissern Sie sich, dass diese mit Ihrer Anlage und mit den technischen Daten des Geräts kompatibel sind. In Zweifelsfällen wende man sich an einen Fachmann.
- **Jede Installation, die nicht den obigen Angaben entspricht, kann Ihre Sicherheit gefährden und lässt die Garantie verfallen.**
- Das Gerät ist ausschließlich für den Hausgebrauch zum Bügeln von Stoffen vorgesehen.
- Aus Sicherheitsgründen achten Sie darauf:
  - das Gerät nicht barfuß oder mit nassen Händen oder Füßen benutzen
  - das Gerät nicht im Freien benutzen
  - das Gerät nicht den Witterungseinflüssen (Sonne, Regen, usw....) aussetzen

- nie am Stromkabel oder direkt am Gerät ziehen, um den Stecker aus der Steckdose zu ziehen
- das Gerät nie unbeaufsichtigt am Stromnetz angeschlossen lassen
- das Gerät nie in Wasser oder andere Flüssigkeiten tauchen
- **Das Gerät darf nicht von Personen (Kinder eingeschlossen) mit eingeschränkten physischen oder geistigen Fähigkeiten oder von unerfahrenen Personen benutzt werden, außer wenn sie überwacht sind bzw. Gebrauchsanweisungen gründlich kennen.**
- Die Kinder müssen überwacht werden, damit sie nicht mit dem Gerät spielen.
- **Das Speisekabel des Geräts darf nicht vom Benutzer ausgewechselt werden.** Wenn erforderlich, wenden Sie sich an ein autorisiertes Kundendienstzentrum von TERMOZETA oder an einen Fachmann.
- Bei Beschädigung und/oder nicht einwandfreiem Funktionieren das Gerät ausschalten und nicht selber Hand anlegen.  
Für eventuelle Reparaturen wenden Sie sich bitte an ein autorisiertes Kundendienstzentrum von TERMOZETA und verlangen Sie die Verwendung von Originalersatzteilen.
- Wenn das Gerät nicht mehr verwendet werden soll, legen Sie es bitte still, indem Sie nach Herausziehen aus der Steckdose das Speisekabel abschneiden. Für die Entsorgung beachten Sie bitte die geltenden Vorschriften an Ihrem Wohnort.
- Termozeta kann nicht für eventuelle Schäden an Personen, Tieren oder Sachen haftbar gemacht werden, die auf falsche Installation oder missbräuchliche, falsche oder unsachgemäße Benutzung zurückzuführen sind.

## GEBRAUCHSANWEISUNG

### BESCHREIBUNG DES DAMPF-EINSTELLKNOPF (4)



SYMBOL	FUNKTION	BESCHREIBUNG
0	Trockenbügeln	Kein Dampf
	Dampfbügeln	Dampfniveau: minimal
	Dampfbügeln	Dampfniveau: maximal
	Selbstreinigung	nicht zum Bügeln

Der Einstellknopf (4) hat zwei Funktionen: er stellt die Dampfabgabe ein, wenn er gedreht wird; er gibt Superdampf ab, wenn er gedrückt wird.

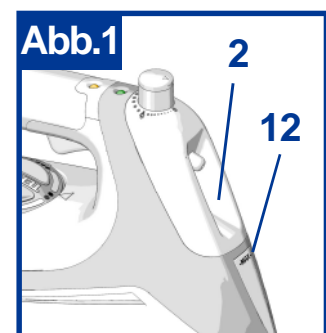
### TEMPERATURWAHL DES BÜGELEISENS



○○○ MAX	Dampfbügeln mit hoher Temperatur (Baumwolle, Batist)
○○	Bügeln mit durchschnittlicher Temperatur (Wolle, Seide)
○	Bügeln mit niedriger Temperatur (Chemiefasern)

### AUFFÜLLEN DES BEHÄLTERS

- Führen Sie diesen Vorgang durch, wenn der Stecker nicht in der Steckdose gesteckt ist.
- Versichern Sie sich, dass der Dampf-Einstellknopf (4) sich in der Position "0" (Trockenbügeln) befindet.
- Füllen Sie den Behälter über das geeignete Loch (2) ein, ohne den angegebenen MAX (12) Stand zu übersteigen. **Füllen Sie niemals parfümierte Flüssigkeiten in den Behälter ein.**
- Beim Bügeln überprüfen Sie den Wasserstand innerhalb des Behälters über die geeigneten Fenster (11). Nachdem Sie das Gerät angeschlossen haben, werden die Fenster (11) beleuchtet sein.

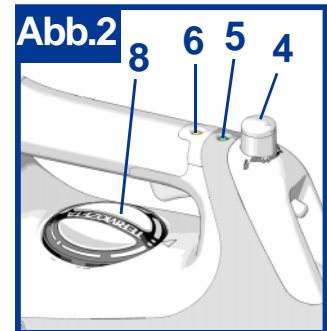


## TIPPS

Wenn das Wasser in Ihrer Zone besonders kalthaltig ist, wäre es besser, destilliertes Wasser zu verwenden.

## INBETRIEBNAHME

- Versichern Sie sich, dass der Dampf-Einstellknopf **(4)** sich in der Position "0" (Trockenbügeln) befindet.
- Wickeln Sie das Speisekabel **(7)** komplett ab, stellen Sie das Bügeleisen in vertikale Position und stecken Sie den Stecker in die Steckdose.
- Die Betriebs-Kontrollleuchte **(5)** schaltet sich ein und sie wird sich ausschalten, wenn das Gerät von der Stromversorgung getrennt wird.
- Wählen Sie die für den zu bügelnden Stoff geeignete Temperatur mit dem Temperaturregler **(8)** aus.
- Die Temperatur-Kontrollleuchte **(6)** schaltet sich ein und sie wird sich ausschalten, wenn die Sohle die ausgewählte Temperatur erreicht hat. Nun ist das Bügeleisen zur Verwendung bereit.



## WICHTIG

- **Vor und während der Anwendung versichern Sie sich, dass die Arbeitsfläche stabil und wärmebeständig ist.**
- **Lassen Sie nie das Bügeleisen unbeaufsichtigt am Stromnetz angeschlossen.**
- **Verwenden Sie nicht das Bügeleisen, wenn es zufällig gefallen ist oder sichtbare Schäden oder Wasserverluste aufweist.**

## TIPPS

- Bügeln Sie zuerst die empfindlicheren Stoffen, die niedrige Temperaturen benötigen und danach die kräftigeren Stoffen, die höhere Temperaturen benötigen.
- Bevor Sie mit dem Bügeln beginnen, probieren Sie es zuerst an einer kleinen nicht sichtbaren Stelle Ihrer Wäsche, um zu überprüfen, ob die ausgewählte Temperatur geeignet für den Stoff ist.

## DAMPFBÜGELN

- Füllen Sie den Behälter mit Wasser.
- Wählen Sie über den Dampf-Einstellknopf **(4)** die gewünschte Abgabe des Dampfes.

### ANMERKUNG

- Der Dampf wird nur abgegeben, wenn der Temperaturregler **(8)** in der Nähe der Symbole ○○○, **MAX** positioniert wird.
- Wenn das Bügeleisen während der Bügelpausen aufgestellt wird, wird die Abgabe des Dampfes automatisch unterbrochen.
- Bei der ersten Verwendung könnten Wassertropfen zusammen mit dem Dampf austreten.

### TROCKENBÜGELN

- Stellen Sie den Dampf-Einstellknopf **(4)** auf die Position **“0”** (Trockenbügeln).

### FUNKTION SPRAY

- Diese Funktion ermöglicht, die Wäsche sowohl während des Dampf bügelns als auch während des Trockenbügelns zu befeuchten.
- Um diese Funktion, zu aktivieren, drücken Sie mehrmals die Spraytaste **(10)** und richten Sie den Wasserstrahl auf die stärkere Falten.

### FUNKTION SUPERDAMPF

- Drücken Sie mehrmals die Superdampftaste **(4)**: das Bügeleisen wird einen sofortigen Dampfstrahl mit höherer Stärke abgeben.

### ANMERKUNG

- Drücken Sie nicht die Taste **(4)** mehrmahls hintereinander, damit das Austreten von nicht zerstäubten Wassertropfen vermieden wird.
- Verwenden Sie nur diese Funktion wenn der Temperaturregler **(8)** in der Nähe der Symbole ○○○, **MAX** positioniert wird.
- Bei jeder ersten Verwendung der Funktion Superdampf, könnten Kalkstückchen austreten. Es wird daher empfohlen, die ersten Dampfstrahlen nicht direkt auf die Wäsche zu richten.

### TROPF-STOPP-SYSTEM

Dieses System verhindert, dass Wassertropfen auf die Wäsche landen. Die Vorrichtung aktiviert sich automatisch, wenn die Temperatur der Bügelsohle aus irgendwelchem Grund sinkt.

## VERTIKALES BÜGELN

Das Bügeleisen kann vertikal zum “Auffrischen” der hängenden Textilien, Gardinen, usw. verwendet werden:

- Stellen Sie den Temperaturregler **(8)** auf die Anzeige **MAX**.
- Halten Sie das Bügeleisen in vertikaler Position mit einem Abstand von ca. 15-20 cm von dem Stoff.
- Drücken Sie mehrmals die Superdampftaste **(4)**.

### ANMERKUNG

- Drücken Sie nicht die Superdampftaste mehrmals hintereinander. Warten Sie einige Sekunden zwischen einer Arbeit und der folgenden.

### WICHTIG

- Verwenden Sie nicht diese Funktion für synthetische Fasern.
- Halten Sie einen angemessenen Abstand zwischen dem Stoff und dem Bügeleisen, um Verbrennungen zu vermeiden.
- **Verwenden Sie diese Funktion ausschließlich für auf Kleiderbügeln hängenden Kleidungsstücke. Versuchen Sie nie, Kleidungsstücke zu bügeln, die eine Person bereits an hat: der Dampf ist sehr heiß und könnte schwere Verbrennungen verursachen.**

## SELBSTREINIGUNGSSYSTEM



Das Gerät ist mit einem Selbstreinigungssystem ausgestattet, das ermöglicht, die Bildung von Kalkablagerungen zu verringern. Dieses Verfahren soll regelmäßig, mindestens einmal pro Monat, ausgeführt werden.

Folgendermaßen vorgehen:

- Stellen Sie die Funktion Trockenbügeln ein.
- Füllen Sie den Behälter bis **MAX (12)** auf.
- Verwenden Sie das Bügeleisen normalerweise, bis die Bügelsohle die höchste Temperatur erreicht hat.
- Ziehen Sie den Stecker aus der Steckdose, wenn das Bügeleisen bereit ist.
- Positionieren Sie den Dampf-Einstellknopf **(4)** auf das Symbol der Funktion Selbstreinigung; bewegen Sie das Bügeleisen horizontal über einem Waschbecken oder einer Schüssel. Der Behälter sollte sich entleeren. Die Mischung Wasser-Dampf wird einen Teil der Kalkrückstände innerhalb des Bügeleisens entfernen.

••• DEUTSCH

- Daraufhin stellen Sie den Dampf-Einstellknopf **(4)** wieder auf die Position **“0”**.
- Stecken Sie den Stecker in die Steckdose, bewegen Sie das Bügeleisen über einen alten Lappen und entfernen Sie das Wasser, das noch in dem Bügeleisen vorhanden ist.



**ACHTUNG!**

**Achten Sie darauf, nicht mit dem Wasser, das aus der Bügelsohle austritt, in Berührung zu kommen: es ist sehr heiß und Sie könnten sich verbrennen.**

**ANMERKUNG:** Bevor Sie die Wäsche wieder bügeln, wischen Sie mit einem trockenen Wolltuch über die kalte Bügelsohle.

## NACH DER VERWENDUNG

- Ziehen Sie den Stecker aus der Steckdose.
- Leeren Sie den Behälter.
- Stellen Sie immer den Dampf-Einstellknopf **(4)** auf die Position **“0”**.
- Lassen Sie das Bügeleisen komplett abkühlen.
- Wickeln Sie das Kabel um den hinteren Teil des Geräts auf.
- Legen Sie das Bügeleisen in vertikaler Position ab.

## REINIGUNG UND WARTUNG



**ACHTUNG!**

**Immer erst den Stecker aus der Steckdose ziehen und das Abkühlen des Bügeleisens abwarten, bevor mit der Reinigung begonnen wird.**

- Für die Reinigung des Eisenkörpers verwenden Sie ausschließlich einen weichen und trockenen Lappen.
- Reinigen Sie regelmäßig die Bügelsohle mit einem nicht schleifenden Schwamm, um die Sohle nicht zu beschädigen.
- Keine chemischen Produkte oder abrasive Substanzen verwenden.
- Das Gerät niemals in Wasser oder andere Flüssigkeiten eintauchen.

Termozeta S.p.A. behält sich das Recht vor, an den Produkten technische und/oder ästhetische Änderungen zur Verbesserung der Leistungen vorzunehmen.

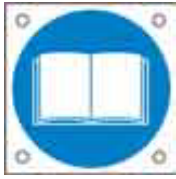
Termozeta is an international trademark. Copyright © 1995. All rights reserved.

Termozeta S.p.A. - Via Magenta, 41/43 - 20010 Bareggio (MI) Italy

[www.termozeta.com](http://www.termozeta.com)



## PRESCRIPCIONES DE SEGURIDAD



**Este manual es parte integrante del aparato y debe ser leído atentamente antes de su uso, ya que proporciona importantes indicaciones relativas a la seguridad, instalación, uso y mantenimiento. Conservar cuidadosamente.**

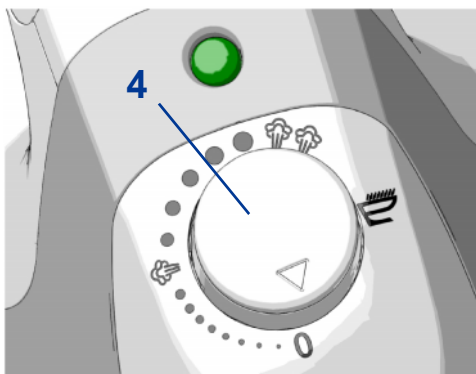
- Retirar el embalaje y verificar la integridad del aparato. En caso de duda, no utilizarlo y dirigirse a un centro de asistencia autorizado TERMOZETA.
- No dejar los elementos del embalaje (bolsas de plástico, poliestireno expandido, clavos, etc.) al alcance de niños o personas discapacitadas mentalmente, pues podrían ser fuente de peligro.
- La seguridad eléctrica de este aparato está garantizada sólo cuando el mismo esté correctamente conectado a una instalación con toma de tierra eficaz como está previsto por las normas de seguridad eléctrica vigentes. TERMOZETA no se puede considerar responsable por eventuales daños causados por la falta de toma de tierra de la instalación eléctrica.
- Antes de conectar el enchufe a la toma de corriente, comprobar que la tensión de funcionamiento del aparato corresponde a la de la vivienda donde se debe utilizar. En caso de duda, dirigirse a personal cualificado.
- Se desaconseja el uso de adaptadores, tomas múltiples y cables de prolongación. Si fuera necesario, utilizar exclusivamente dispositivos homologados y conformes a las normas de seguridad vigentes, asegurándose de que sean compatibles con la potencia del aparato. En caso de duda, dirigirse a personal cualificado.
- **Toda instalación no conforme a cuanto aquí se especifica puede comprometer su seguridad y anula la garantía.**
- Este aparato sólo puede ser destinado al uso doméstico para el planchado de tejidos.
- Por motivos de seguridad, prestar atención a:
  - no utilizar el aparato con los pies descalzos y con las manos o los pies mojados
  - no utilizar el aparato fuera del ambiente doméstico
  - no dejar el aparato expuesto a agentes atmosféricos (sol, lluvia, etc...)

## ••• ESPAÑOL

- no tirar nunca del cable de alimentación o del mismo aparato para desconectar el enchufe de la toma de corriente
- no dejar el aparato conectado a la red eléctrica sin vigilancia
- no sumergir nunca el aparato en agua o en otros líquidos
- **El aparato no debe ser utilizado por niños o por personas discapacitadas física, sensorial o mentalmente o que carezcan de experiencia, excepto si están vigilados por una persona responsable de su seguridad y si están provistos de las instrucciones de uso del aparato.**
- Vigilar a los niños para cerciorarse de que no juegan con el aparato.
- **No sustituir el cable de alimentación del aparato.** Si fuera necesario, dirigirse a un centro de asistencia autorizado TERMOZETA o a personal cualificado.
- En caso de avería y/o mal funcionamiento del aparato, apagarlo y no manipularlo. Para su reparación, dirigirse a un centro de asistencia autorizado TERMOZETA y solicitar que se utilicen piezas de recambio originales.
- Una vez terminada la vida útil del aparato y con el enchufe desconectado de la toma de corriente, ponerlo fuera de servicio cortando el cable de alimentación. Para eliminar el aparato, cumplir con las normas vigentes en el lugar donde se utiliza el mismo.
- TERMOZETA no se considera responsable de posibles daños a personas, animales o cosas provocados por una mala instalación o derivados de un uso impropio, erróneo o irracional.

## INSTRUCCIONES DE USO

### DESCRIPCIÓN RUEDA DE REGULACIÓN VAPOR (4)



SÍMBOLO	FUNCIÓN	DESCRIPCIÓN
0	Planchado en seco	No vapor
	Planchado de vapor	Nivel vapor: mínimo
	Planchado de vapor	Nivel vapor: máximo
	Autolimpieza	No utilizar para planchar

La rueda (4) tiene dos funciones: regula la salida de vapor cuando se gira; emite super vapor cuando se presiona.

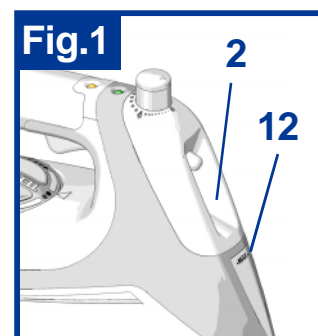
### SELECCIÓN DE LA TEMPERATURA DE LA PLANCHA



○○○ MAX	Planchado de vapor a temperatura alta (algodón, lino)
○○	Planchado a temperatura media (lana, seda)
○	Planchado a temperatura baja (fibras sintéticas)

### LLENADO DEL DEPÓSITO

- Llevar siempre a cabo esta operación con el enchufe desconectado de la toma de corriente.
- Cerciorarse de que la rueda de regulación vapor (4) esté en posición "0" (planchado en seco).
- Llenar el depósito mediante el orificio especial (2) sin sobrepasar el nivel MÁX (12) indicado. **No introducir nunca sustancias perfumadas en el interior del depósito.**
- Durante el planchado, verificar el nivel del agua en el depósito mediante las ventanas adecuadas (11). Después de conectar el aparato a la toma de corriente, las ventanas (11) se iluminarán.

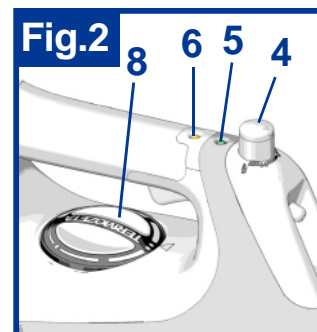


## CONSEJO

Si el agua de su zona es muy calcárea, aconsejamos utilizar agua destilada.

## PUESTA EN MARCHA

- Verificar que la rueda de regulación vapor **(4)** esté en la posición “0” (planchado en seco).
- Desenrollar completamente el cable de alimentación **(7)**, poner la plancha en posición vertical y conectar el enchufe a la toma de corriente.
- La luz de funcionamiento **(5)** se enciende y se apaga cuando el aparato se desconecta de la alimentación eléctrica.
- Con la rueda de regulación de la temperatura **(8)** seleccionar la temperatura adecuada al tipo de tejido a planchar.
- La luz indicadora del termostato **(6)** se enciende y se apaga cuando la placa alcanza la temperatura seleccionada. Ahora la plancha está lista para el uso.



## IMPORTANTE

- **Antes y durante el uso, cerciorarse de que la superficie de trabajo esté firme y resistente al calor.**
- **No dejar nunca el aparato conectado a la toma de corriente sin vigilancia.**
- **No utilizar la placha si ha caído accidentalmente, si presenta daños visibles o si pierde agua.**

## CONSEJOS

- Planchar primero los tejidos más delicados que necesitan temperaturas bajas y sucesivamente aquellos más resistentes que necesitan temperaturas más elevadas.
- Antes de empezar a planchar, hacer una prueba en un punto escondido de la ropa para verificar que la temperatura seleccionada es la más correcta para el tipo de tejido a planchar.

## PLANCHADO DE VAPOR

- Llenar el depósito con agua.

- Elegir la cantidad de vapor deseada mediante la rueda de regulación vapor **(4)**.

#### NOTA

- El suministro de vapor ocurre sólo si la rueda **(8)** corresponde a los símbolos ○○○ , **MAX**.
- Cuando se pone la plancha en vertical durante el planchado, el suministro de vapor se interrumpe automáticamente.
- Cuando se utiliza la plancha por primera vez, junto con el vapor podrían salir unas gotas de agua. Este fenómeno es normal. Antes de planchar las prendas, efectuar unas pruebas en un tejido viejo.

### PLANCHADO EN SECO

- Poner la rueda de regulación vapor **(4)** en posición “**0**” (planchado en seco).

### FUNCIÓN SPRAY

- Esta función permite humedecer las prendas tanto durante el planchado de vapor como en seco.
- Para activar esta función, presionar el botón spray **(10)** por impulsos y dirigir el chorro de agua hacia los pliegues más resistentes.

### FUNCIÓN SUPERVAPOR

- Presionar el botón supervapor **(4)** por impulsos: la plancha suministra un chorro de vapor instantáneo de potencia superior.

#### NOTA

- No presionar el botón **(4)** demasiadas veces consecutivamente para evitar la salida de gotas de agua no vaporizadas.
- Utilizar esta función sólo con la rueda de regulación de la temperatura **(8)** programada en los símbolos ○○○ , **MAX**.
- Cuando se utiliza la plancha por primera vez, podrían salir partículas de cal. Por lo tanto, aconsejamos no descargar los primeros chorros de vapor directamente en la ropa.

### SISTEMA ANTI-GOTEO

Este sistema evita que la plancha gotee en la ropa. El dispositivo interviene automáticamente si, por cualquier razón, la temperatura de la placa disminuye.

## PLANCHADO VERTICAL

Para “reavivar” la ropa colgada en los percheros, las cortinas, etc., se puede utilizar la plancha en posición vertical:

- Programar la rueda de regulación de la temperatura **(8)** en la indicación **MAX**.
- Mantener la plancha en posición vertical a una distancia aproximadamente de 15-20 cm del tejido.
- Presionar el botón de la función supervapor **(4)** por impulsos.

### NOTA

- No presionar el botón supervapor demasiadas veces consecutivamente. Hacer pausas de algunos instantes entre una operación y la sucesiva.

### IMPORTANTE

- No utilizar esta función con tejidos de fibra sintética.
- Mantener una distancia adecuada entre el tejido y la placa de la plancha para evita quemaduras.
- **Utilizar esta función sólo con la ropa colgada en los percheros. Al planchar la ropa tener cuidado ya que el vapor es muy caliente y puede causar ustiones.**

## SISTEMA DE AUTOLIMPIEZA



El aparato está provisto de un sistema de autolimpieza que permite reducir la formación de depósitos de cal. Para que sea eficaz es necesario efectuar la operación regularmente, al menos una vez al mes.

Hacer lo siguiente:

- Programar la función de planchado en seco.
- Llenar el depósito hasta el nivel **MAX (12)**.
- Hacer funcionar la plancha normalmente poniendo la placa a la temperatura máxima.
- Cuando la plancha está lista, desconectar el enchufe de la toma de corriente.
- Poner la rueda de regulación vapor **(4)** en correspondencia del símbolo autolimpieza, agitar la plancha en posición horizontal encima de un lavabo o una palangana. Dejar vaciar el depósito. La mezcla agua-vapor elimina una parte de los residuos de cal de la placa.

- Sucesivamente poner el mando **(4)** en posición “**0**”.
- Conectar el enchufe a la toma de corriente y, moviendo la plancha sobre un paño viejo, eliminar el agua residual presente en la placa.



### **¡CUIDADO!**

**No entrar en contacto con el agua que sale de la placa ya que es caliente y podría causar quemaduras.**

**NOTA:** Antes de utilizar la plancha nuevamente, pasar la placa fría sobre un paño de algodón seco.

## **DESPUÉS DEL USO**

- Desconectar el enchufe de la toma de corriente.
- Vaciar el depósito.
- Poner siempre la rueda de regulación vapor **(4)** en posición “**0**”.
- Dejar enfriar la plancha completamente.
- Enrollar el cable alrededor de la parte posterior del aparato.
- Poner la plancha en posición vertical.

## **LIMPIEZA Y MANTENIMIENTO**



### **¡CUIDADO!**

**Antes de efectuar cualquier operación de limpieza, desconectar el enchufe de la toma de corriente y esperar a que la plancha se haya enfriado completamente.**

- Limpiar el cuerpo de la plancha sólo con un paño suave y seco.
- Limpiar regularmente la placa utilizando una esponja normal no abrasiva para no dañar la superficie de la misma.
- **No utilizar sustancias químicas o abrasivas.**
- **No sumergir el aparato en agua u otras sustancias líquidas.**

## PRESCRIÇÕES DE SEGURANÇA



**O presente manual faz parte integrante do aparelho e deve ser lido com atenção antes da utilização, porque fornece importantes indicações referentes à segurança da instalação. Deve ser conservado com cuidado.**

- Após ter tirado a embalagem, deve-se ter a certeza de que o aparelho esteja íntegro. Em caso de dúvida não deve ser utilizado e deverá dirigir-se a um centro de assistência autorizado TERMOZETA.
- Não deixe os elementos da embalagem (sacos de plástico, esferovite, pregos, etc.) ao alcance das crianças ou de pessoas com capacidades mentais reduzidas, porque se trata de potenciais fontes de perigo.
- A segurança eléctrica deste aparelho só é garantida se o mesmo estiver correctamente ligado a um sistema de ligação à terra eficaz, de acordo com as normas vigentes relativas a segurança eléctrica. A TERMOZETA não pode ser considerada responsável por eventuais danos causados pela falta de ligação à terra da instalação eléctrica.
- Antes de inserir a ficha na tomada da corrente eléctrica verifique que a tensão de funcionamento do aparelho corresponda àquela da vossa habitação. Em caso de dúvida, dirigir-se a pessoal profissionalmente qualificado.
- Aconselha-se a utilizar adaptadores, tomadas múltiplas e extensões. Em caso de necessidade utilizar exclusivamente dispositivos homologados e conformes com as vigentes normas de segurança, tendo a certeza de que sejam compatíveis com a potência do aparelho.
- **Qualquer utilização não conforme com quanto indicado pode prejudicar a vossa segurança e anula a garantia.**
- O aparelho destina-se exclusivamente a uso doméstico para passar tecidos a ferro.
- Por razões de segurança, tenha cuidado com:
  - não utilizar o aparelho tendo os pés descalços e com as mãos ou os pés molhados
  - não utilizar o aparelho fora do ambiente doméstico
  - não deixar o aparelho exposto aos agentes atmosféricos (sol, chuva,...)
  - nunca puxar o cabo de alimentação ou o próprio aparelho para desligar a ficha da tomada da corrente eléctrica
  - não deixar o aparelho ligado à rede eléctrica sem vigilância



- nunca colocar o aparelho dentro da água ou outros líquidos
- **O aparelho não é destinado a ser usado por pessoas (incluindo crianças), as quais capacidades físicas, sensoriais ou mentais sejam reduzidas, ou então com falta de experiência ou de conhecimento, a menos que estas não tenham beneficiado, através a intermediação de uma pessoa responsável pela sua segurança, de uma vigilância ou de instruções que dizem respeito ao aparelho.**
- As crianças devem ser observadas para que se assegurem que não joguem com o aparelho.
- **O cabo de alimentação do aparelho não deve ser substituído pelo utente.** Em caso de necessidade dirigir-se a um centro de assistência autorizado TERMOZETA ou a pessoal profissionalmente autorizado.
- Em caso de avaria e/ou mau funcionamento do aparelho, desliga-lo sem altera-lo. Para eventuais reparações dirigir-se a um centro de assistência autorizado TERMOZETA e pedir a utilização de peças originais.
- No fim do ciclo de vida deve-se tornar o aparelho inoperante mediante o corte do cabo de alimentação, depois de se ter desligado a ficha da tomada da corrente eléctrica. Para o escoamento, conformar-se com as normas vigentes no seu lugar de residência.
- TERMOZETA não pode ser considerada responsável por eventuais danos causados a pessoas, animais ou coisas pela errada instalação ou pela utilização não apropriada, errada ou não razoável.

## INSTRUÇÕES DE UTILIZAÇÃO

### DESCRIÇÃO MANÍPULO DE REGULAÇÃO DO VAPOR (4)

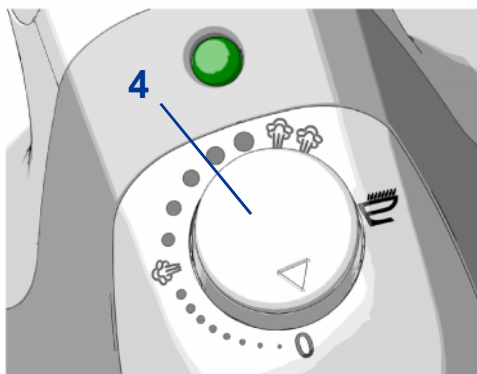


FIGURA	FUNÇÃO	DESCRIÇÃO
0	Passagem a seco	Vapor nulo
	Passagem a ferro a vapor	Nível vapor: mínimo
	Passagem a ferro a vapor	Nível vapor: máximo
	Auto-limpeza	Não usar para passar a ferro

O comando (4) tem duas funções: regula a distribuição do vapor quando rodado; emite super-vapor quando é premido.

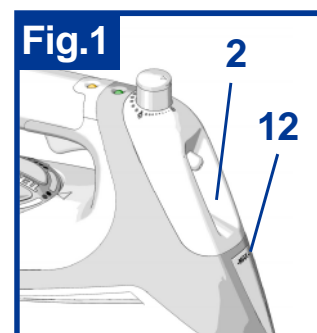
### COMO SELECIONAR A TEMPERATURA DO FERRO



○○○ MAX	Passagem a alta temperatura a vapor (algodão, linho)
○○	Passagem a média temperatura (lã, seda)
○	Passagem a baixa temperatura (fibras sintéticas)

### ENCHIMENTO DO DEPÓSITO

- Quando se executa esta operação, retirar sempre a ficha da tomada de corrente.
  - Tenham a certeza de que o manípulo de regulação do vapor (4) esteja na posição “0” (passagem a ferro a seco).
  - Encher o depósito pelo referente foro (2) sem ultrapassar o nível MAX (12) indicado.
- Nunca se inserir substâncias perfumadas no interior do depósito.**
- Ao passar a ferro, controlar o nível de água no interno do depósito através da janela (11). Depois de ter ligado o aparelho à corrente, as janelas (11) serão iluminadas.

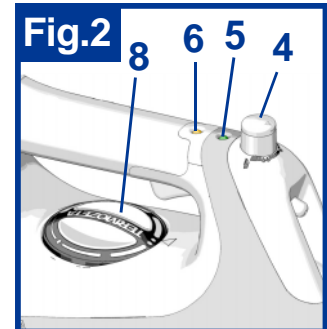


## SUGESTÃO

Se a água da própria zona for especialmente calcária, utilizar água destilada.

## COLOCAÇÃO EM FUNCIONAMENTO

- Verificar que o manípulo de regulação do vapor **(4)** esteja na posição “0” (passagem a ferro a seco).
- Desenrolar completamente o cabo de alimentação **(7)**, colocar o ferro de engomar em posição vertical e introduzir a ficha na tomada.
- La luz de funcionamento **(5)** acende e, depois, desliga quando o aparelho ser desligado.
- Seleccionar a temperatura idónea para o tecido que se deve engomar mediante o botão de regulação da temperatura **(8)**.
- Antes o piloto do termóstato **(6)** acende e desliga após alguns minutos, quando é atingida a temperatura seleccionada. O aparelho está pronto a lançar vapor.



## IMPORTANTE

- **Antes e durante o uso, verificar que a superfície de trabajo esteja estável e seja resistente ao calor.**
- **Não deixe nunca sem vigilância o ferro de passar ligado à rede de alimentação eléctrica.**
- **Não utilizar o ferro de passar se tiver caído por acidente ou apresentar danos visíveis ou vazamentos de água.**

## SUGESTÕES

- Antes devem-se engomar os tesidos mais delicados que necessitam de temperaturas baixas, e só depois os mais resistentes, que precisam de temperaturas mais altas.
- Antes de começar a engomar convém usar o ferro de engomar numa pequena zona invisível da roupa para fer a certeza de que a temperatura seleccionada seja aquela idónea para aquele tipo de tecido.

## PASSAGEM A FERRO A VAPOR

- Encher o depósito com água.
- Mediante o botão de regulação do vapor **(4)** escolher o jacto de vapor desejado.

## NOTA

- A distribuição do vapor efectua-se somente se o botão **(8)** foi posicionado em correspondência dos símbolos ○○○, **MAX**.
- Quando se coloca o ferro de engomar na posição vertical durante as pausas, o jacto de vapor pára automaticamente.
- Durante a primeira utilização podem sair umas gotas de água junto do vapor, o que é perfeitamente normal. Antes de passar a ferro a vossa roupa, convém fazer umas provas utilizando um pano velho.

## PASSAGEM AFERRO A SECO

- Colocar o manípulo de regulação do vapor **(4)** na posição “**0**” (passagem a ferro a seco).

## FUNÇÃO SPRAY

- Esta função permite humedecer a roupa seja durante a passagem a ferro a vapor seja durante a passagem a ferro a seco.
- Para activar esta função, premir o botão spray **(10)** mediante impulsos e dirigir o jacto de água para os vincos mais resistentes.

## FUNÇÃO SUPERVAPOR

- Premir o botão supervapor **(4)** mediante impulsos: o ferro de engomar irá emitir um jacto de vapor instantâneo de potência superior.

## NOTA

- Não premir consecutivamente o botão **(4)** demasiadas vezes com o fim de evitar a saída de gotas de água não vaporizadas.
- Utilizar esta função apenas com o botão de regulação da temperatura **(8)** posicionado em correspondência dos símbolos ○○○, **MAX**.
- Em cada primeira utilização do supervapor poderiam sair algumas partículas de calcário. Aconselha-se portanto de não descarregar os primeiros jactos de vapor directamente na roupa.

## SISTEMA ANTI-GOTAS

Este sistema evita que o ferro deixe cair gotas na roupa. Este dispositivo intervém automaticamente, se por qualquer motivo, a temperatura da chapa abaixe.

## PASSAGEM A FERRO EM VERTICAL

Para passar a roupa pendurada, as cortinas, etc. pode-se utilizar o ferro de engomar em vertical:

- Programar o botão de regulação da temperatura **(8)** na posição **MAX**.
- Manter o ferro de engomar na posição vertical a uma distância de cerca de 15-20 cm do tecido.
- Premir o botão do supervapor **(4)** mediante impulsos.

### NOTA

- Não premir o botão do supervapor demasiadas vezes consecutivamente. Deve-se fazer uma pausa de alguns instantes entre uma operação e outra.

### IMPORTANTE

- Não utilizar esta função em tecidos sintéticos.
- Manter uma distância adequada entre o tecido e a chapa do ferro de engomar, com o fim de evitar queimaduras.
- **Utilizar esta função exclusivamente em roupa pendurada; nunca se deve utilizar para engomar roupa vestida por pessoas: o vapor é muito quente e poderia causar queimaduras.**

## SISTEMA DE AUTO-LIMPEZA



O ferro de engomar está fornecido com um sistema de auto-limpeza que permite reduzir a formação de calcário. Para que este sistema dê resultados, é necessário realizá-lo regularmente, ou seja pelo menos uma vez por mês.

Proceder da seguinte forma:

- Programar a função passagem a ferro a seco.
- Encher o depósito até ao nível **MAX (12)**.
- Deixar funcionar regularmente o ferro de engomar até a chapa alcançar a temperatura máxima.
- Quando o ferro de engomar está pronto, desligar a ficha da tomada da corrente eléctrica.
- Colocar o manípulo de regulação do vapor **(4)** na figura da função de auto-limpeza, abanar o ferro de engomar na posição horizontal, em cima dum lavatório ou duma bacia. Deixar esvaziar o depósito. A mistura água-vapor irá eliminar uma parte dos resíduos de calcário presentes na chapa.

## ••• PORTUGUÊS

- Depois colocar o manípulo **(4)** na posição “**0**”.
- Ligar a ficha a tomada da corrente eléctrica: mexer o ferro de engomar em cima dum pano velho e, desta forma, eliminar toda a água residua presente na chapa.



### **ATENÇÃO!**

**Não entrar em contacto com a água que sai da chapa, porque, sendo muito quente, poderia causar quimaduras.**

**NOTA:** Antes de voltar a utilizar o ferro de engomar para passar a roupa, esfregar a chapa fria num pano de algodão seco.

## **APÓS A UTILIZAÇÃO**

- Desligar a ficha da tomada da corrente eléctrica.
- Esvaziar o depósito.
- Colocar sempre o manípulo de regulação do vapor **(4)** na posição “**0**”.
- Deixar arrefecer por completo o ferro de engomar.
- Enrolar o cabo à volta da parte posterior do aparelho.
- Voltar a colocar o ferro de engomar na posição vertical.

## **LIMPEZA E MANUTENÇÃO**



### **ATENÇÃO!**

**Antes de efectuar quaisquer operações de limpeza, retirar a ficha da tomada de corrente e deixar arrefecer por completo o ferro de engomar.**

- Limpar o corpo do ferro apenas com um pano macio e seco.
- Limpar regularmente a chapa utilizando um pano normal não abrasivo com o fim de não estragar a superfície da chapa.
- **Não utilizar substâncias químicas ou abrasivas.**
- **Nunca colocar o aparelho dentro da água ou outras substâncias líquidas.**

Termozeta S.p.A. reserva-se o direito de modificar estéticas e/ou técnicas sem pré-aviso para melhorar os próprios produtos.

Termozeta is an international trademark. Copyright © 1995. All rights reserved.

Termozeta S.p.A. - Via Magenta, 41/43 - 20010 Bareggio (MI) Italy

[www.termozeta.com](http://www.termozeta.com)



## ••Italy



### INFORMAZIONE AGLI UTENTI

**Ai sensi dell'art. 13 del decreto legislativo 25 luglio 2005, n.15 "Attitudine delle Direttive 2002/95/CE, 2002/96/CE e 2003/108/CE, relative alla riduzione dell'uso di sostanze pericolose nelle apparecchiature elettriche ed elettroniche, nonché allo smaltimento dei rifiuti".**

- Il simbolo del cassonetto barrato sull'apparecchiatura indica che il prodotto alla fine della propria vita deve essere raccolto separatamente dagli altri rifiuti.
- L'utente dovrà, pertanto, conferire l'apparecchiatura giunta a fine vita agli idonei centri di raccolta differenziata dei rifiuti elettronici ed elettrotecnici, oppure riconsegnarla al rivenditore al momento dell'acquisto di una nuova apparecchiatura di tipo equivalente, in ragione di uno a uno.
- L'adeguata raccolta differenziata per l'avvio successivo dell'apparecchiatura dismessa al riciclaggio, al trattamento e allo smaltimento ambientalmente compatibile contribuisce ad evitare possibili effetti negativi sull'ambiente e sulla salute e favorisce il riciclo dei materiali di cui è composta l'apparecchiatura.
- Lo smaltimento abusivo del prodotto da parte dell'utente comporta l'applicazione delle sanzioni amministrative previste dalla normativa vigente.

## ••United Kingdom

### INFORMATION FOR USERS

**In accordance with European Directives 2002/95/CE, 2002/96/CE and 2003/108/CE on the restriction of the use of dangerous substances in electric and electronic equipment as well as their waste disposal.**

- The barred symbol of the rubbish bin shown on the equipment indicates that, at the end of its useful life, the product must be collected separately from other waste.
- Therefore, any products that have reached the end of their useful life must be given to waste disposal centres specialising in separate collection of waste electrical and electronic equipment, or given back to the retailer at the time of purchasing new similar equipment, on a one for one basis.
- The adequate separate collection for the subsequent start-up of the equipment sent to be recycled, treated and disposed of in an environmentally compatible way contributes to preventing possible negative effects on the environment and health and optimises the recycling and reuse of components making up the apparatus.
- Abusive disposal of the product by the user involves application of the administrative sanctions according to the laws in force.



## •••France



### INFORMATION AUX USAGERS

**Aux termes de Directives européennes 2002/95/CE et 2003/108/CE, relatives à la réduction de l'utilisation de substances dangereuses dans les appareils électriques et électroniques et à l'élimination des déchets.**

- Le symbole représentant une poubelle barrée reporté sur l'appareil indique que le produit doit être collecté séparément des autres déchets à la fin de sa propre vie.
- L'utilisateur devra donc remettre l'appareil, lorsqu'il ne l'utilisera plus, à des centres adaptés de collecte sélective pour les déchets électroniques et électrotechniques, ou bien il devra le rapporter au revendeur au moment de l'achat d'un nouvel appareil de type équivalent, en raison d'un contre un.
- La collecte sélective adéquate pour la transmission successive de l'appareil qui n'est plus utilisé au recyclage, au traitement et à l'élimination compatible au niveau environnemental, contribue à éviter les effets négatifs possibles sur l'environnement et sur la santé et favorise le recyclage des matériaux dont l'appareil est composé.
- L'élimination illégale du produit par l'utilisateur est passible de l'application de sanctions selon les lois en vigueur.

## •••Germany

### INFORMATIONEN FÜR DIE BENUTZER

**Gemäß den Europäischen Richtlinien 2002/95/EG, 2002/96/EG und 2003/108/EG für die Reduzierung der Verwendung gefährlicher Stoffe in elektrischen und elektronischen Geräten, sowie für die Abfallentsorgung.**

- Das Symbol der durchgestrichenen Mülltonne auf dem Gerät besagt, dass es am Ende seiner Verwendungszeit getrennt von anderen Abfällen entsorgt werden muss.
- Der Benutzer muss daher das Gerät am Ende seiner Lebensdauer zu geeigneten Sammelstellen für die getrennte Abfallentsorgung von elektrischen und elektronischen Geräten bringen oder es dem Endverkäufer beim Kauf eines neuen Geräts ähnlicher Art im Verhältnis eins zu eins übergeben.
- Die angemessene Abfalltrennung und Zuführung des aufgelassenen Geräts in den Recyclingkreislauf zur umweltverträglichen Verwertung und Entsorgung tragen dazu bei, mögliche negative Auswirkungen auf die Umwelt und die Gesundheit zu vermeiden und begünstigen das Recycling der Materialien, aus denen das Gerät besteht.
- Die rechtswidrige Entsorgung des Produktes führt zur Anwendung der geltenden Verwaltungsanktionen.

## •••Spain

### INFORMACIÓN PARA LOS USUARIOS

**Según las Directivas europeas 2002/95/CE, 2002/96/CE y 2003/108/CE, relativas a la reducción del uso de sustancias peligrosas en los aparatos eléctricos y electrónicos además del desecho de los residuos.**

- El símbolo del contenedor tachado que se encuentra en el aparato indica que el producto, a final de su vida útil, deberá depositarse en un lugar separado de los demás residuos.
- Por lo tanto, el usuario deberá entregar el aparato, cuando deje de utilizarse, a los centros adecuados de recogida diferenciada de residuos electrónicos y electrotécnicos, o deberá devolverlo al vendedor en el momento de compra de un nuevo aparato de tipo equivalente, uno a cambio de otro.
- La adecuada recogida diferenciada del aparato inutilizado para el sucesivo reciclaje, tratamiento y desecho ambientalmente compatibles, contribuye a evitar posibles efectos negativos en el medioambiente y en la salud, y favorece el reciclaje de los materiales de los que se compone el aparato.
- El desecho abusivo del producto por parte del usuario implica la aplicación de las sanciones previstas por la ley.



## •••Portugal

### INFORMAÇÕES AOS UTENTES

**Nos termos das Directivas Europeias 2002/95/CE, 2002/96/CE e 2003/108/CE, relativas à redução do uso de substâncias perigosas nos aparelhos eléctricos e electrónicos, além da eliminação de resíduos sólidos.**

- O símbolo no contentor traçado indicado no aparelho significa que o produto ao fim de sua vida útil, deverá ser eliminado separadamente de outros resíduos sólidos.
- O utente deverá, portanto, entregar o aparelho após o término de sua vida útil, aos centros encarregados pela colecta diferenciada de resíduos electrónicos e electrotécnicos, ou mesmo, entregá-lo de volta ao revendedor no momento da compra de um novo aparelho de tipo equivalente, na proporção de um para um.
- A colecta diferenciada adequada para a eliminação sucessiva do aparelho fora de uso a ser reciclado, para o tratamento do lixo em modo compatível com o ambiente, contribui a evitar possíveis efeitos negativos ao meio ambiente e à saúde e facilita a reciclagem dos materiais dos quais o aparelho é constituído.
- A eliminação do produto sem respeitar as normas por parte do utente implica na aplicação das sanções de acordo com as leis vigentes.



