

**ARCHWAY**  
**ARCHWAY**

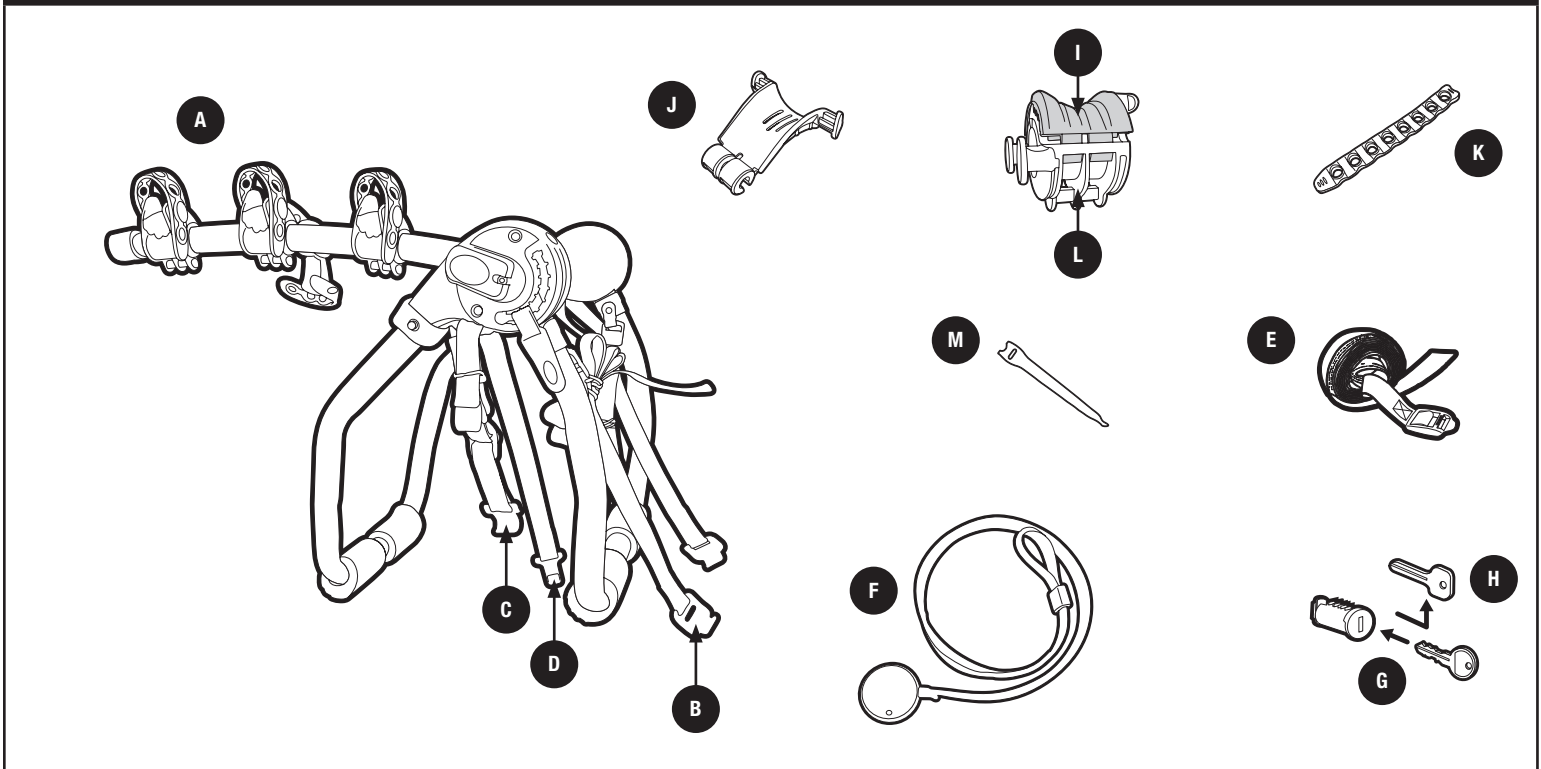
(2 BIKE CARRIER / PORTE-VÉLOS POUR 2 VÉLOS / SOPORTE PARA 2 BICICLETAS)

**9009XT**

(3 BIKE CARRIER / PORTE-VÉLOS POUR 3 VÉLOS / SOPORTE PARA 3 BICICLETAS)

**9010XT**

**PARTS INCLUDED • PIÈCES INCLUSES • PIEZAS INCLUIDAS**



part pièce parte	description description descripción	part number numéro de pièce numero de parte	9009XT qty. 9009XT qté 9009XT cant.	9010XT qty. 9010XT qté 9010XT cant.
A	Archway 2 or 3 bike carrier / Porte-vélos à 2 ou 3 vélos Archway / Portabicicletas Archway para 2 o 3 bicicletas	—	1	1
B	top strap assembly / sangle supérieure / ensamble de correa superior	7532184	2	2
C	side hook assembly w/buckle / sangle latérale avec boucle / ensamble de gancho con hebilla	7532877	2	2
D	bottom strap (narrow) w/hook / sangle inférieure (étroite) avec boucle / correa inferior (delgada) con gancho	753003507	2	2
E	tie down strap / sangle d'attache / correa de atar	7531492	1	1
F	trunk locking strap / sangle de verrouillage pour coffre arrière / correa de cierre para maletero	7521282001	1	1
G	lock cylinder and key / verrou et clé / cerradura de cierre y llave	—	1	1
H	change key / clé de rechange / llave de cambio	8531251	1	1
I	cradle overmold / berceau surmoulé / soportes sobredimensionados	8523503001	4	6
J	anti-sway cage with overmold / cage stab-ilisatrice avec surmoulage / jaula anti-balanceo sobredimensionada	8523037001	2	3
K	ripple strap / sangle crantée / correa ondulada	8523006001	6	9
L	Hold Fast with RDT cradle base / Hold Fast avec base de berceau RDT / Base para el soporte Hold Fast con RDT	7521303001	4	6
M	strap management device / dispositif de gestion de sangle / dispositivo de contención de correas	8535414	4	4

**PRODUCT REGISTRATION / ENREGISTREMENT DE PRODUIT / REGISTRO DE PRODUCTO**

Model # \_\_\_\_\_ Purchase Date \_\_\_\_ / \_\_\_\_ / \_\_\_\_ Place of Purchase \_\_\_\_\_

**Register online at [www.thuleracks.com/register](http://www.thuleracks.com/register)**

THULE 42 Silvermine Road Seymour, Connecticut 06483 (800) 238-2388

- Number of bicycles carried should not exceed designated carrying capacity for your specific Archway model.
- 9009XT (2 bike) max carrying capacity = 70 lbs.
- 9010XT (3 bike) max carrying capacity = 105 lbs.
- Check tightness of all bolts and knobs periodically.
- Check straps for wear and replace if worn.
- Not intended for off-road use.
- Not intended for tandems or recumbents.
- Do not install on a trailer or other towed vehicle.
- Failure to use blue safety strap may result in loss of bicycles.
- Do not open your trunk/rear hatch with the rack installed, it may cause damage to your vehicle.

- Le nombre de vélos transportés ne doit pas dépasser la capacité de transport de votre modèle de porte-vélos Archway.
- Capacité de transport maxi du 9009XT (2 vélos) = 32 kg (70 livres).
- Capacité de transport maxi du 9010XT (2 vélos) = 43 kg (105 livres).
- Vérifiez régulièrement le serrage de toutes les vis et des écrous.
- Vérifiez l'usure des sangles et remplacez-les si elles sont usées.
- N'est pas prévu pour une utilisation tout-terrain.
- N'est pas prévu pour les tandems ni les vélos à position allongée (VPA).
- Ne l'installez pas sur une remorque ou un véhicule remorqué.
- L'absence d'utilisation de la sangle sécurité bleue peut entraîner la perte de vélos.
- N'ouvrez pas votre coffre/hayon une fois le support installé; cela pourrait causer des dommages à votre véhicule.

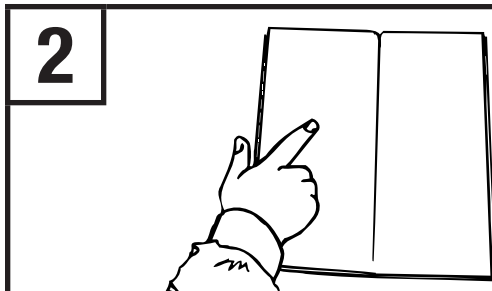
- La cantidad de bicicletas transportadas no debe superar la capacidad de carga designada para su modelo específico de Archway.
- Capacidad máxima de carga del 9009XT (2 bicicletas) = 32kg (70 libras)
- Capacidad máxima de carga del 9010XT (2 bicicletas) = 43kg (105 libras)
- Comprobar periódicamente que todos los pernos y perillas estén bien apretados.
- Revisar el estado de las correas y reemplazarlas si están desgastadas.
- No está diseñado para tándems ni bicicletas reclinadas.
- No destinado para el uso todoterreno.
- No instalar en un trailer ni otro vehículo a remolque.
- Si no se usa la correa de seguridad azul, se puede perder alguna de las bicicletas.
- No abra el maletero / puerta trasera con el portaequipajes instalado, ya que podría dañar su vehículo.



- Clean trunk/hatch and rear of car.

Nettoyez le couvercle du coffre ou du hayon et l'arrière de la voiture.

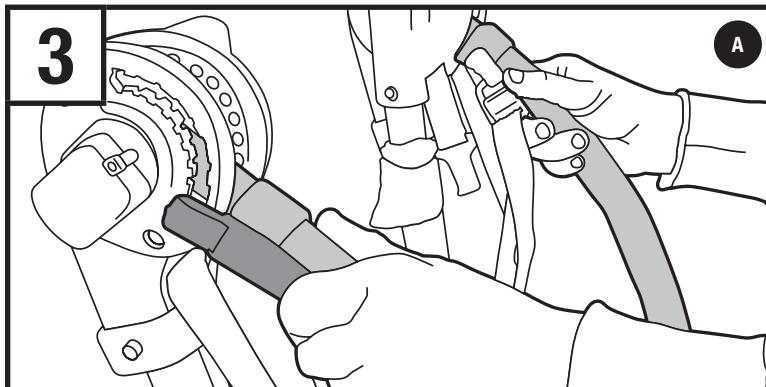
Limpie el portamaletas o puerta trasera y el parachoques de su vehículo.



- Look up your vehicle in the Fit Guide (included with these instructions) for recommended fit number. BE SURE TO READ THE FIT TIPS THAT APPLY TO YOUR VEHICLE.

Recherchez votre véhicule dans le guide de réglage (accompagnant ces instructions) pour le numéro de réglage recommandé. VEILLEZ À LIRE LES CONSEILS DE RÉGLAGE QUI S'APPLIQUENT À VOTRE VÉHICULE.

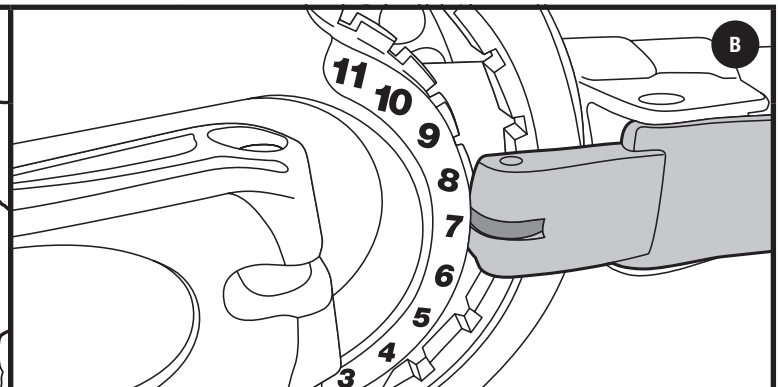
Busque el número de ajuste recomendado para su vehículo en la Guía de Ajuste que se incluye con estas instrucciones. ASEGÚRESE DE LEER LOS CONSEJOS DE AJUSTE QUE APLICAN A SU VEHÍCULO.



- Depress both angle adjusting levers simultaneously as shown.

Enfoncez simultanément les deux leviers d'ajustement d'angle, comme illustré.

Oprima simultáneamente las dos palancas de ajuste de ángulo tal y como se muestra en la imagen.

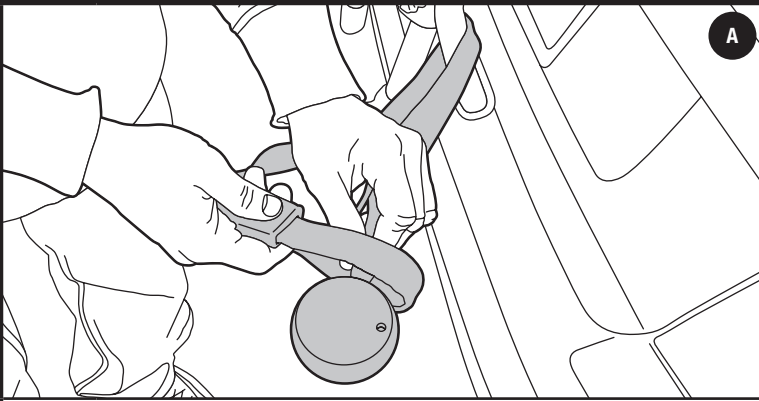


- With levers depressed, raise the trunk tube legs until the center of the lever top matches the number listed in the Fit Guide for your vehicle.

En gardant les deux leviers enfoncés, soulevez les tiges du coffre arrière jusqu'à ce que le dessus du centre du levier corresponde au numéro associé à votre véhicule dans le Guide de Réglage.

Con las palancas oprimidas, suba las patas del tubo del maletero hasta que el centro de la parte superior de la palanca coincida con el número que aparece en la Guía de Modelos para su vehículo.

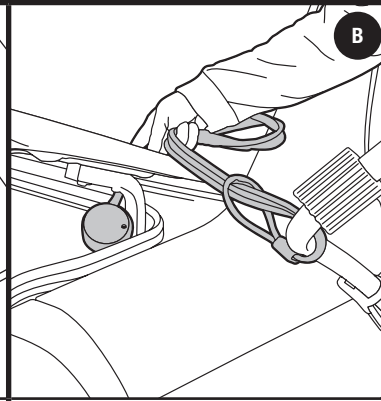
**TRUNK LOCKING STRAP INSTALLATION AND USAGE**  
**INSTALLATION ET UTILISATION DE LA SANGLE DE VERROUILLAGE POUR COFFRE ARRIÈRE**  
**INSTALACIÓN Y USO DE LA CORREA DE CIERRE DEL MALETERO**



- Loop passive locking strap around bottom or top bumper tube leg. Thread hockey puck lock device through loop at other end and pull tight.

Faites une boucle lâche avec la sangle de verrouillage autour du bas ou du haut de la tige de pare-chocs. Faites passer le dispositif de verrouillage en forme de rondelle dans l'autre extrémité de la boucle et tirez fermement.

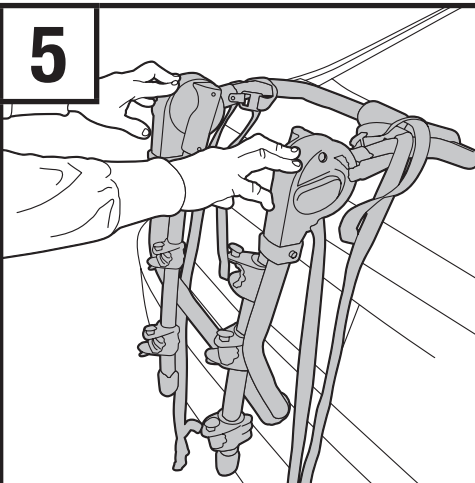
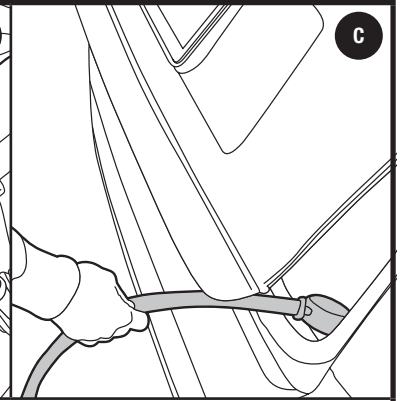
*Haga un lazo con la correa de cierre pasivo alrededor de la parte inferior o superior de la pata del tubo del parachoques. Enrosque el dispositivo de cierre de disco a través de un lazo en el otro extremo y tire para ajustar firmemente.*



- Place hockey puck lock device inside trunk. You may place it through the bottom or top of the trunk. Push most of the excess strap inside the trunk before closing.

Placez le dispositif de verrouillage en forme de rondelle à l'intérieur du coffre arrière. Vous pouvez le placer au bas ou au haut du coffre arrière. Insérez la majeure partie de la sangle excédentaire à l'intérieur du coffre arrière avant de le fermer.

*Coloque el dispositivo de cierre de disco dentro del maletero. Puede colocarlo a través de la parte inferior o superior del mismo. Antes de cerrar empuje dentro del maletero la mayor parte de la correa sobrante.*



- Mount carrier to the back of vehicle. Refer to Fit Tips for specific placement instructions.

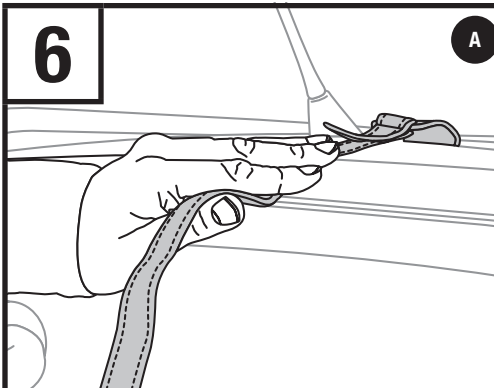
Installez le porte-vélo à l'arrière du véhicule. Référez-vous aux Conseils de réglage pour déterminer l'emplacement exact.

*Monte el portabicicletas en la parte trasera de su vehículo. Refiérase a los puntos de encaje para obtener instrucciones específicas de colocación.*

**NOTE:** Do not open your trunk/rear hatch with the rack installed, it may cause damage to your vehicle.

REMARQUE: N'ouvrez pas votre coffre/hayon une fois le support installé; cela pourrait causer des dommages à votre véhicule.

**NOTA:** No abra el maletero / puerta trasera con el portaequipajes instalado, ya que podría dañar su vehículo.



- Attach top strap according to the Fit Tips for your car.

Installez les sangles supérieures conformément aux Conseils de réglage s'appliquant à votre véhicule.

*Sujete la correa superior de acuerdo a los puntos de encaje para su carro.*

**NOTE:** If versa clip is required for proper mounting, go to step 17 before continuing.

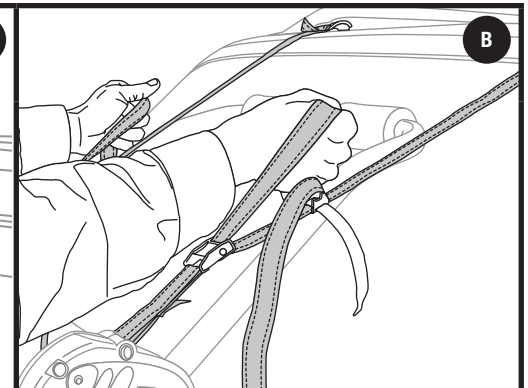
REMARQUE: Si un crochet Versa-Clip est nécessaire pour une installation correcte, veuillez passer à l'étape 17 avant de continuer.

**NOTA:** Si un Versa Clip es requerido para el montaje apropiado, vea el paso 17 antes de continuar.

- You may need to route straps in from the sides to get straps into their recommended place on the vehicle.

Il se peut que vous deviez faire passer les sangles depuis les côtés afin qu'elles soient à la position recommandée sur le véhicule.

*Puede ser necesario hacer pasar las correas por los costados para que queden en el lugar recomendado del vehículo.*



- Tighten top straps, by pulling on the loose end, so the carrier stays in position.

Serrez les sangles supérieures de façon à ce que le porte-vélo demeure en position.

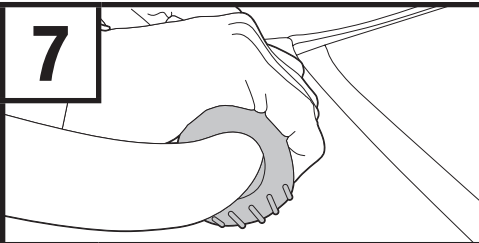
*Para asegurar que el portabicicletas permanezca en su posición, apriete las correas, tirando el lado suelto de éstas.*

**NOTE:** Tighten straps only enough to hold rack in place without changing its position as instructed in the Fit Tips.

REMARQUE: Ne tendez les sangles que pour maintenir le porte-vélo en place, sans le déplacer, comme indiqué dans les Conseils de Réglage.

**NOTA:** Apriete las correas solamente lo suficiente para que la parrilla permanezca en su sitio sin cambiar su posición según se indica en los Consejos de Ajuste.

7

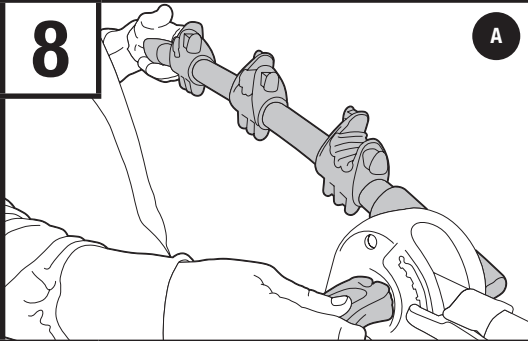


- **Rotate all 4 foam pads so that the ribbed channels are flat against the vehicle surface.**

Faites pivoter les 4 coussinets en mousse de façon à ce que les cannelures nervurées reposent à plat sur la surface du véhicule.

*Gire las 4 almohadillas de espuma de forma que los canales acolchados estén aplanados contra la superficie del vehículo.*

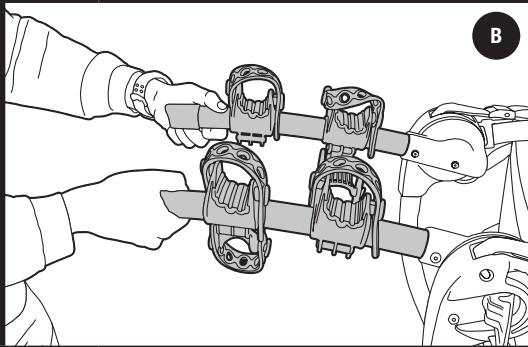
8



- **Open one side's cinching lever to raise bike arm. You may have to spin cinching lever counter-clockwise to create gap between hub and bike arm engagement teeth. You may also push levers inward to create gap.**

Ouvrez un côté du levier tendeur pour soulever le bras de vélo. Il se peut que vous deviez tourner le levier tendeur dans le sens inverse des aiguilles d'une montre pour créer un écart entre le moyeu et la dent d'enclenchement du bras de vélo. Vous pouvez également pousser les leviers vers l'intérieur pour créer un écart.

*Abra la palanca de ajuste de un lado para subir el brazo de la bicicleta. Puede que tenga que girar la palanca de ajuste en la dirección opuesta a las agujas del reloj para crear separación entre el cubo y el diente de cierre del brazo de la bicicleta. También puede empujar las palancas hacia dentro para crear separación.*

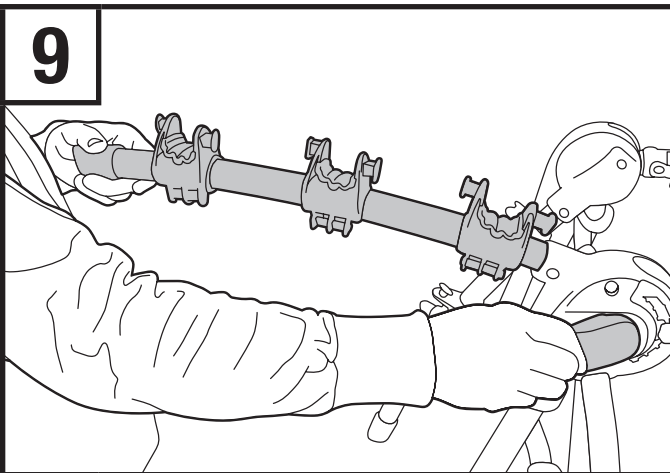


- **One other hint to help raise or lower arms is to grab both ends of arms and push both toward middle to disengage teeth in hubs as shown. Arms should be level or pointing slightly skyward. Then spin lever clockwise to tighten.**

Pour vous aider à soulever ou à abaisser les bras, saisissez l'extrémité des deux bras et poussez-les vers le centre afin de désengager la dent des moyeux, comme illustré. Les bras doivent être au niveau ou pointer légèrement vers le haut. Faites ensuite tourner le levier dans le sens des aiguilles d'une montre pour le serrer.

*Otro consejo para ayudar a subir o bajar los brazos es agarrar ambos extremos de los brazos y empujar los dos hacia el centro para desenganchar el diente en los cubos tal y como se muestra en la imagen. Los brazos deberían estar al mismo nivel o bien apuntando ligeramente hacia el cielo. A continuación gire la palanca en la dirección de las agujas del reloj para ajustarla.*

9

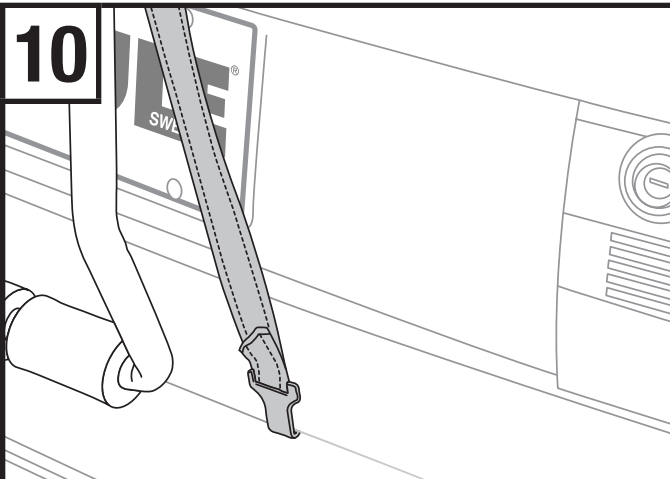


- **Close lever so it rests in hub cut-out channel. Lever should snap shut. If there is still a noticeable gap between the hub and the bike arm hub, unsnap lever and tighten further clockwise before closing again. Repeat for other bike arm setting.**

Fermez le levier afin qu'il repose dans les cannelures du moyeu. Le levier doit s'enclencher. S'il y a toujours un écart important entre le moyeu et le moyeu du bras de vélo, déclenchez le levier et tournez-le encore une fois dans le sens des aiguilles d'une montre avant de le refermer. Répétez le réglage pour l'autre bras de vélo.

*Cierre la palanca de forma que se apoye en el canal de la ranura del cubo. La palanca debería cerrarse a presión. Si todavía hay una separación evidente entre el cubo y el cubo del brazo de la bicicleta, levante la palanca y ajuste más fuerte en la dirección de las agujas del reloj antes de cerrar de nuevo. Repita el mismo proceso para ajustar el otro brazo de la bicicleta.*

10



- **Attach bottom straps (narrow, grey hooks) according to the Fit Tips for your car. Always make sure that straps are out of the way of hot exhaust gases and not in contact with the muffler or exhaust pipe.**

Installez les sangles inférieures conformément aux Conseils de réglage s'appliquant à votre véhicule. Assurez-vous que les sangles n'entrent pas en contact avec le tuyau d'échappement ni avec le silencieux.

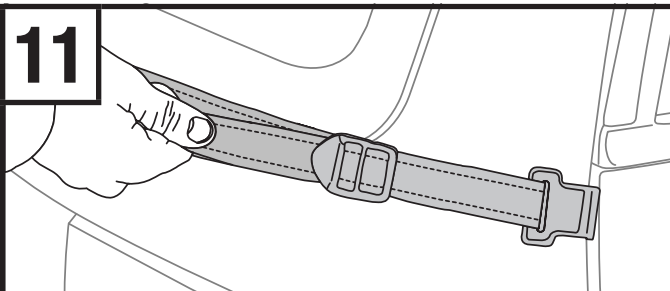
*Enganche las correas inferiores (gancho gris delgado) de acuerdo a los puntos de encaje de su carro. Asegúrese siempre de que las correas estén lejos de las emisiones de gases calientes y de que no estén en contacto con el tubo de escape.*

- **Be sure lower bumper legs are in correct position. It is recommended to rest the lower leg tube pads on the bumper.**

Assurez-vous que les tiges du pare-chocs inférieures sont dans la bonne position. Il est recommandé d'appuyer les coussinets de la tige inférieure sur le pare-chocs.

*Controle que las patas del parachoques inferior estén en la posición correcta. Se recomienda apoyar las almohadillas tubulares de la pata inferior en el parachoques.*

11

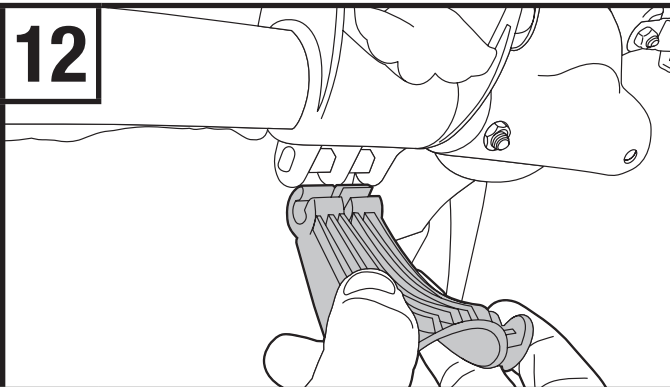


- **Attach side straps to side seams of trunk, hatch, or door.**

Fixez les sangles latérales sur les côtés du coffre, du hayon ou de la porte.

*Enganche las correas laterales a las grietas del portamaletas o puerta trasera.*

12

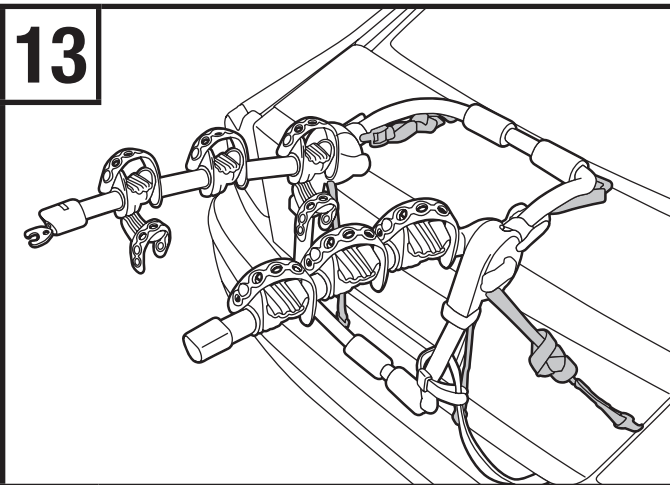


- **Insert anti-sway cages onto cradle bottoms by aligning open end of "C" slot as shown. Smooth curved surface of cage should face outwards away from strap rack. Once it is attached, rotate cage to vertical position.**

Insérez les cages stabilisatrices sur le bas des berceaux en alignant l'extrémité ouverte de la rainure en « C », comme illustré. La surface lisse et courbée de la cage doit faire face à l'extérieur, loin du support à sangles. Une fois fixée, faites pivoter la cage à la verticale.

*Coloque las jaulas antibalaceo sobre las partes inferiores del soporte; para ello, alinee el extremo abierto de la ranura "C", como se muestra. La superficie curvada blanda de la jaula debe estar orientada hacia fuera, lejos del soporte con correas. Una vez que la jaula está colocada, gírela hasta que quede en posición vertical.*

13



- **Retighten all straps to ensure a snug fit to vehicle.**

Resserrez fermement toutes les sangles pour assurer une fixation correcte sur le véhicule.

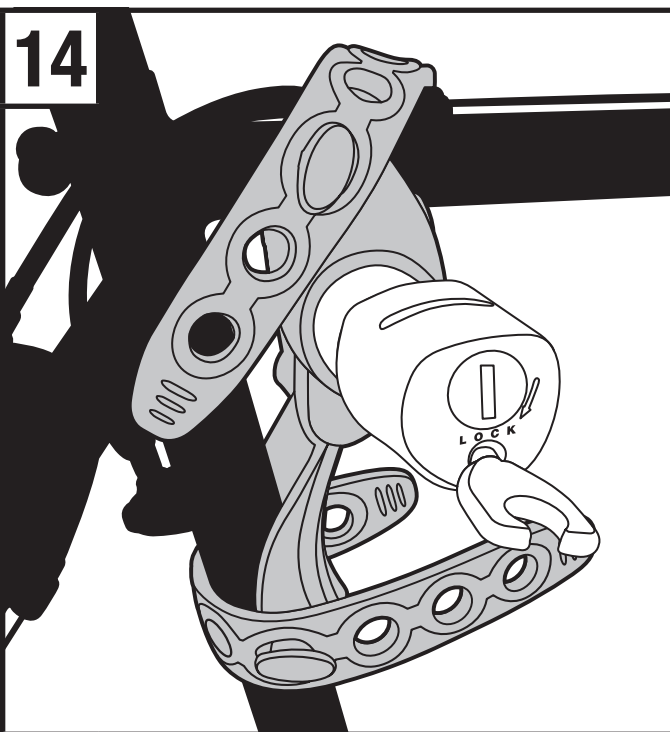
*Apriete una vez más para asegurar un buen calce en su vehículo.*

- **Roll up loose strap ends and secure.**

Enroulez les bouts libres des sangles.

*Enrolle los extremos sueltos de las correas.*

14



- **Cradles can be either rotated or shifted on bars to accommodate different bike geometries.**

Les berceaux peuvent être soit tournés soit changés sur les barres pour les adapter aux différentes géométries de vélos.

*Las cunas se pueden girar o deslizar en las barras para acomodar bicicletas de geometrías diferentes.*

- **Alternate direction of bikes when loading.**

Alternez le sens des vélos lors du chargement.

*Alternar la dirección de las bicicletas cuando se carguen.*

- **Ensure straps are tightened securely around bike.**

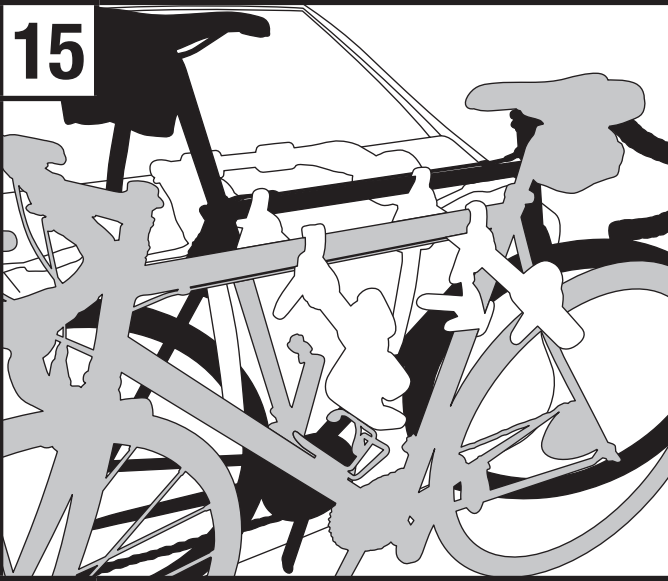
Vérifiez si les sangles sont bien serrées autour des vélos.

*Asegúrese de que las correas de las abrazaderas estén apretadas alrededor de los tubos de sus bicicletas.*

- **Place smooth curved surface of anti-sway cage against the bike's down tube and tighten strap around bike tube.**

Appuyez la surface lisse courbée de la cage stabilisatrice contre le tube oblique du vélo et serrez la sangle autour du tube du vélo.

*Coloque la superficie curvada blanda de la jaula anti-balaceo contra el tubo inferior de la bicicleta y ajuste la correa alrededor del tubo de la bicicleta.*

**15**

- **Mount second and third bike in the opposite directions. Ensure cradle straps are tightened securely around each bike.**

Placez la deuxième et la troisième bicyclettes en direction opposée. Vérifiez si les sangles sont bien serrées autour du vélo.

*Monte la segunda y tercera bicicleta en direcciones opuestas. Asegúrese que las correas estén apretadas a sus bicicletas.*

- **Use the strap provided to secure the bikes to each other and to lower arms of rack.**

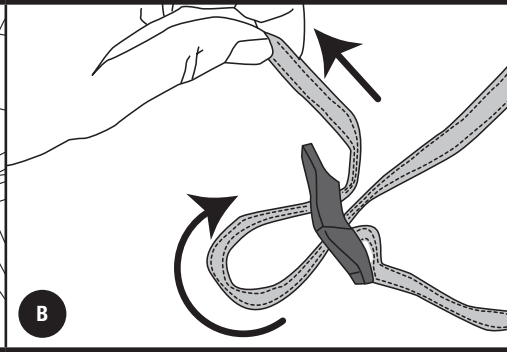
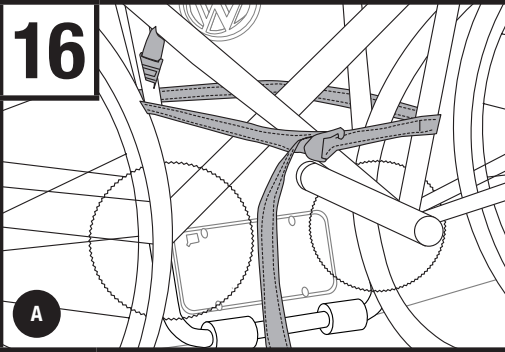
Utilisez la sangle fournie pour fixer les vélos entre eux et au bras inférieur du porte-vélo.

*Use la correa que se proporciona para fijar las bicicletas unas con la otras y para bajar los brazos de la parrilla.*

- **After bikes are mounted re-check the tightness of all straps.**

Une fois les vélos montés, vérifiez une nouvelle fois le serrage de toutes les sangles.

*Después de haber montado las bicicletas vuelva a comprobar que las correas estén bien apretadas.*

**16**

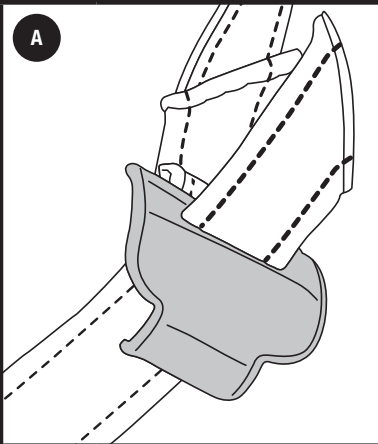
- **Using blue load strap provided secure all bikes to the frame of the rack as illustrated.**

À de la sangle de charge bleue fournie, fixez tous les vélos sur le porte-vélos, comme illustré.

*Usando la correa de carga azul que se suministra, sujete todas las bicicletas en el portabicicletas según se muestra en el dibujo.*

**17**

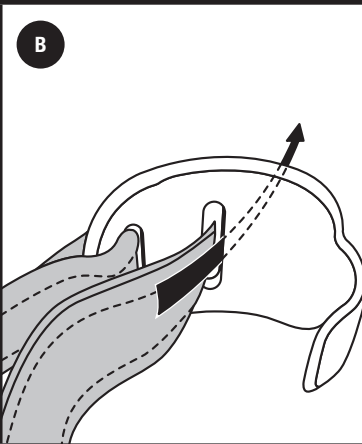
**VERSA CLIP USE**  
**INSTALLATION AVEC LE CROCHET VERSA-CLIP**  
**INSTRUCCIONES DE USO DE VERSA CLIP**



- **Remove upper strap from carrier buckle. Thread loose end through slot in hook.**

Retirez la sangle supérieure de la boucle. Enfillez l'excédant de la sangle dans la fente du crochet.

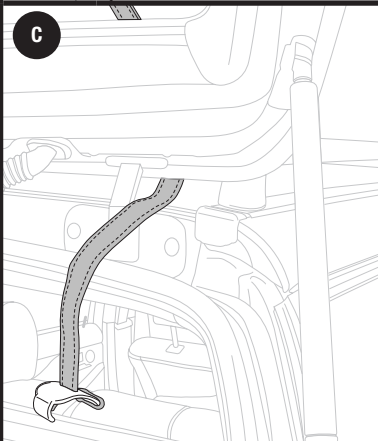
*Remueva la correa superior, de la hebilla del portabicicletas.*



- **Pull strap through.**

Tirez la sangle.

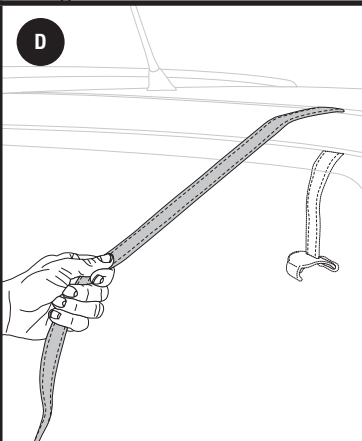
*Pase la correa a través del gancho.*



- **Open hatch/trunk. Hang hook inside trunk or vehicle.**

Ouvrez le hayon / coffre. Suspendez le crochet à l'intérieur du coffre ou du véhicule.

*Abra el portamaletas o puerta trasera. Cuelgue el gancho dentro del portamaletas de su vehículo.*

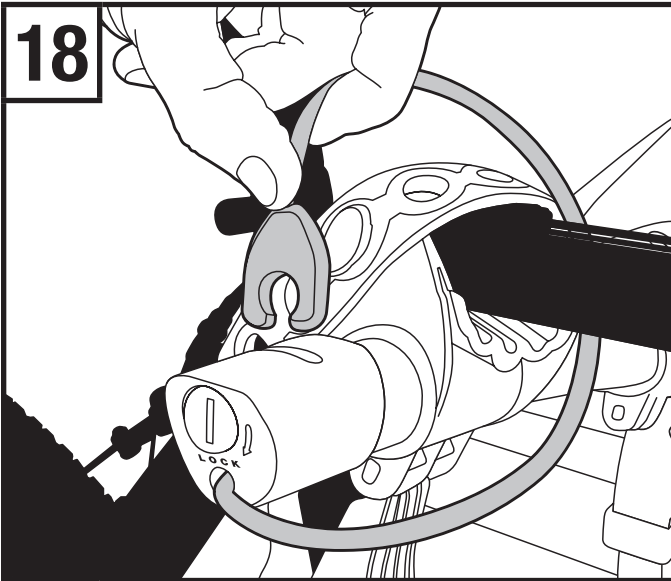


- **Close hatch, pull strap tight and install carrier.**

Refermez le coffre/hayon, tirez la sangle et installez le porte-vélo.

*Cierre el portamaletas, recoja la correa e instale el portabicicletas.*

18



- To insert lock cylinder into bike arm end cap, first place change key into the cylinder. Then push cylinder into end cap hole and remove change key while holding cylinder in place.

Pour insérer le verrou dans le capuchon d'extrémité du bras de vélo, insérez tout d'abord la clé de rechange dans le verrou. Insérez ensuite le verrou dans le trou du capuchon d'extrémité et retirez la clé de rechange tout en retenant le verrou en place.

*Para insertar la cerradura cilíndrica de cierre en el tapón del brazo de la bicicleta, primero coloque la llave de cambio en el cilindro. A continuación, empuje el cilindro en el extremo del orificio del tapón y quite la llave de cambio mientras sostiene el cilindro en su lugar.*

- Pull out locking bike cable. Wrap cable around the bike top tube resting on the end cradles. Push locking claw into slot on top of end cap. Turn key to lock.

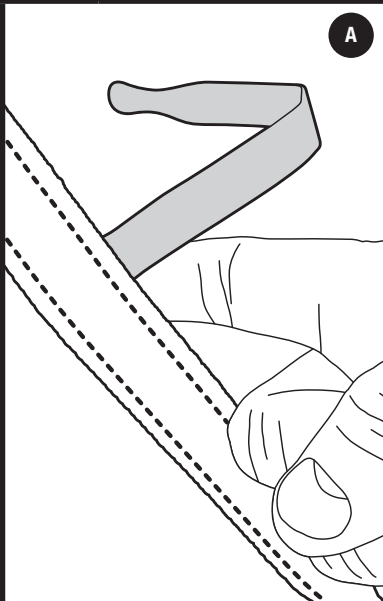
Sortez le câble de verrouillage pour verrou. Enroulez le câble autour du tube supérieur du vélo appuyé sur les berceaux d'extrémité. Insérez la patte de verrouillage dans la fente sur le dessus du capuchon d'extrémité. Tournez la clé pour verrouiller.

*Levante el cable enrollado para trabar bicicletas. Envuelva el cable alrededor del tubo superior de la bicicleta que se apoya en el extremo de los soportes. Empuje la pinza de cierre dentro de la ranura en la parte superior del tapón. Gire la llave para cerrar.*

19

### USING STRAP MANAGEMENT DEVICE UTILISATION DU DISPOSITIF DE GESTION DE SANGLE USO DEL DISPOSITIVO DE CONTENCIÓN DE CORREAS

A

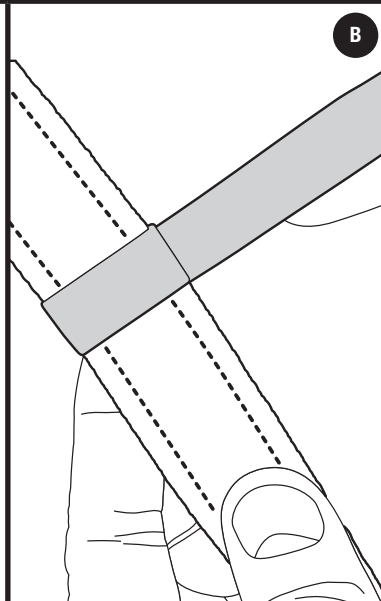


- Attach strap management device to any of 4 tight straps approximately three inches behind buckle.

Fixez le dispositif de gestion de sangle sur une des 4 sangles tendues à environ trois pouces (7,6 cm) derrière la boucle.

*Coloque el dispositivo de contención de correas junto a cualquiera de las 4 correas firmes, a una distancia aproximada de 7,6 cm (3 pulgadas) de la hebilla.*

B

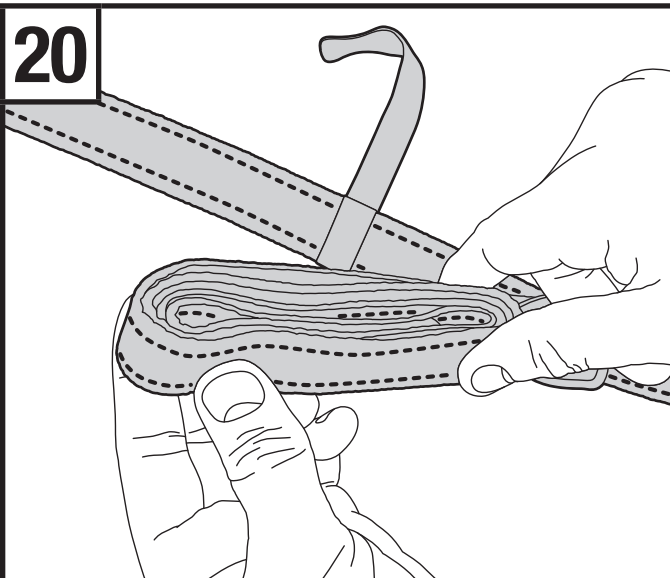


- Wrap strap management device once around tight strap fastening it onto itself.

Enroulez une fois le dispositif de gestion de sangle autour de la sangle tendue et fixez-le.

*Use el dispositivo de contención de correas para envolver una vez la correa firme, y ajústelo hasta que queden ceñidas.*

20

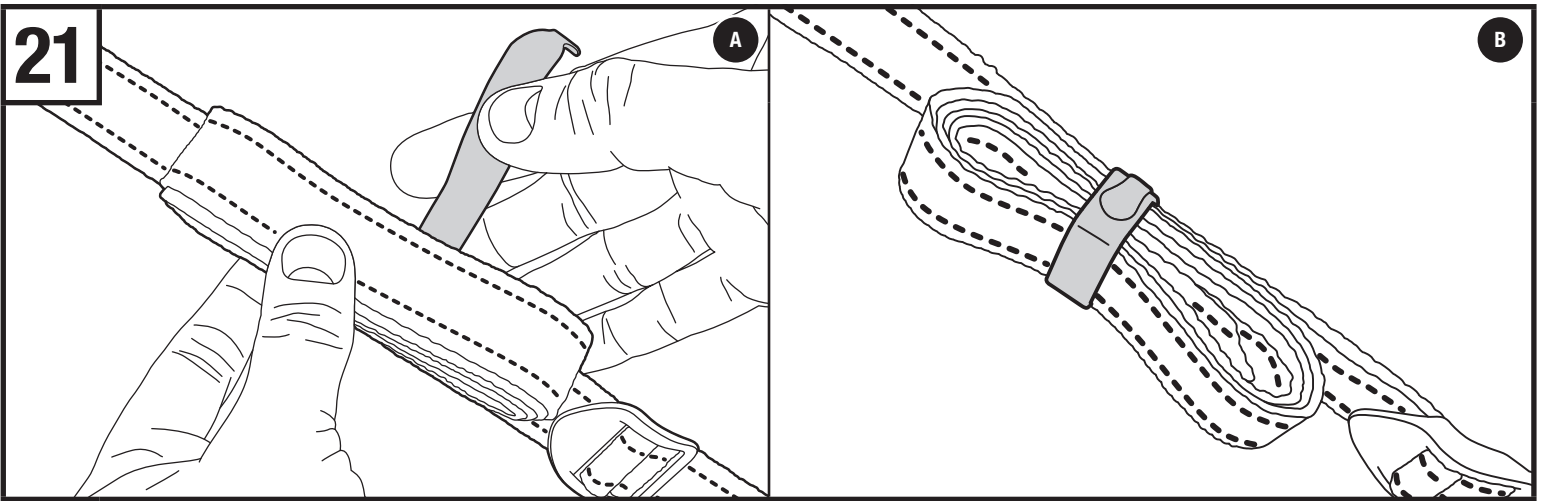


- Roll up excess strap into four-inch loops.

Enroulez l'excédent de sangle en formant des boucles de quatre pouces (10,2 cm).

*Enrolle el resto de la correa en bucles de 10,2 cm (4 pulgadas).*

21



- **Wrap strap management device once around excess strap loops and fasten onto itself.**

Enroulez une fois le dispositif de gestion de sangle autour de l'excédent de sangle et fixez-le.

*Use el dispositivo de contención de correas para envolver los bucles del resto de la correa, y ajústelo firmemente.*

- **Repeat last three steps for other three strap management devices.**

Répétez les trois dernières étapes pour les trois autres dispositifs de gestion de sangle.

*Repita estos últimos tres pasos para los otros tres dispositivos de contención de correas.*



## THULE RACK GUIDELINES

When using Thule Load carriers and accessories, the user must understand the precautions. The points listed below will assist you in using the rack system and will encourage safety.

- For quality fits and safety, use only the recommended rack or accessory as stated in Thule's current Fit Guide. Do not assume a rack will fit, always check the current Fit Guide when obtaining a new vehicle.
- Unless stated otherwise in these instructions, do not carry more than 75 kg (165 lbs.) on Thule load carriers. Thule load carriers do not increase gutter or roof strength. Thule can not warranty loads that exceed this limit. Total load = cargo weight plus weight of accessories used to carry cargo.
- Always make sure all doors are open when mounting a roof rack system. Make sure all knobs, bolts, screws, straps, and locks are firmly attached, tightened and locked before every trip. Knobs, bolts, screws, straps and locks must be periodically inspected for signs of wear, corrosion, and fatigue. Check your load at stops during the trip to ensure continued fastening security.
- Check local and state laws governing projection of objects beyond the perimeter of a vehicle. Be aware of the width and height of your cargo since low clearance branches, bridges, and parking garages can affect the load. All cargo will affect the vehicle's driving behavior. Never drive with any lock, knob or rack in an open or unlocked position. All long loads such as, but not limited to, sailboards, surfboards, kayaks, canoes, and lumber must be tied down front and rear to the bumpers or tow hooks of the vehicle.
- Remove your Thule rack and accessories when they are not in use and before entering automatic car washes.
- All locks must be turned and moved periodically to ensure smooth operation. Use graphite or dry lubricant to help this. Thule locks are designed to deter vandalism and theft but should not be considered theft proof. Remove valuable gear if your vehicle is unattended for an extended period. Place at least one key in the glove compartment.
- For safety to your vehicle and rack system, obey all posted speed limits and traffic cautions. Adapt your speed to the conditions of the road and the load being carried.
- Do not use Thule load carriers and accessories for purposes other than those for which they were designed. Do not exceed their carrying capacity. Failure to follow these guidelines or the product's instructions will void the warranty.
- All loads must be secured using the provided straps.
- Consult with your Thule dealer if you have any questions regarding the operations and limits of Thule products. Review all instructions and warranty information carefully.
- Not for use on trailers or towed vehicles.
- Not for offroad use.
- Keep bicycle tires away from hot exhaust.

## DIRECTIVES POUR SUPPORT THULE

Lorsque vous utilisez les supports et accessoires Thule pour voiture, vous devez observer les précautions suivantes. Les conseils ci-dessous visent à faciliter l'emploi de votre galerie et à l'utiliser en toute sécurité.

- Pour respecter les règles de sécurité et obtenir un ajustement de qualité, utilisez uniquement le produit ou l'accessoire recommandé dans le guide actuel de correspondance de Thule. Ne présumez pas qu'un produit sera adapté; consultez toujours ce guide de correspondance lorsque vous achetez un nouveau véhicule.
- Sauf indication contraire, ne dépassez pas la capacité maximale de 75 kg (165 lb) permise pour les porte charges de Thule. Ne transportez pas plus de 75 kg (165 lb) sur les galeries Thule. Ces dernières ne renforcent pas votre toit ni les points de fixation. Les charges dépassant cette limite ne peuvent pas être garanties. Charge totale = poids du chargement + poids des accessoires utilisés pour le transporter.
- Assurez-vous toujours que les portes de la voiture sont ouvertes lors de l'installation d'une galerie. Avant de prendre la route, assurez-vous que les molettes, les boulons et les vis sont bien serrés, les sangles bien attachées et les dispositifs de verrouillage fermés à clés. Examinez régulièrement ces éléments afin de déceler tout signe d'usure, de corrosion ou de fatigue. Vérifiez votre chargement à tous les arrêts pendant votre voyage pour vous assurer qu'il est bien attaché.
- Vérifiez les lois locales ou provinciales sur le dépassement d'objets sur les côtés d'un véhicule. Soyez conscient de la largeur et de la hauteur de votre chargement pour passer sous les branches basses, les ponts et les plafonds de stationnement couverts. Tout chargement modifie la tenue de route du véhicule. Ne conduisez jamais avec une serrure, une barre ou un écrou ouverts ou non bloqués. Tous les chargements longs, de type surfs, planches à voile, kayaks, canoës, bois, etc. doivent être attachés à l'avant et à l'arrière aux pare-chocs ou aux crochets de remorquage du véhicule.
- Retirez votre galerie et vos accessoires Thule lorsque vous ne les utilisez pas et avant de passer au lave-auto.
- Faites fonctionner régulièrement toutes les serrures afin qu'elles ne se grippent pas. Employez du graphite ou un lubrifiant sec pour conserver leur souplesse. Les antivols Thule sont conçus pour dissuader les voleurs et éviter les actes de vandalisme. Retirez tout matériel de valeur de votre véhicule s'il doit rester sans surveillance pendant une période prolongée. Gardez au moins une clé dans la boîte à gants.
- Pour protéger votre véhicule et votre galerie, respectez les vitesses limites et le code de la route. Adaptez votre vitesse aux conditions de la route et à la charge transportée.
- N'utilisez pas de galerie et d'accessoires Thule à d'autres fins que celles pour lesquelles ils ont été conçus. Ne dépassez pas leur capacité de charge maximale. Le non respect de ces consignes et des instructions spécifiques au produit annulera la garantie.
- Tout chargement doit être attaché en utilisant les sangles fournis.
- Consultez votre revendeur pour toute question sur le fonctionnement et les limites des produits Thule. Lisez attentivement toutes les instructions et les informations de la garantie.
- Ne pas utiliser sur une remorque ou un véhicule remorqué.
- Ne pas utiliser pour la conduite hors route.
- Garder les pneus de vélo éloignés du tuyau d'échappement chaud.

## DIRECTIVES POUR SUPPORT THULE

Quando use portacargas y accesorios Thule, debe asegurarse de entender todas las precauciones. Los puntos indicados a continuación le ayudarán a usar el sistema de bastidor y fomentarán su seguridad.

- Por seguridad y para obtener un ajuste correcto, use solamente el bastidor o accesorio Thule recomendado según en la Guía de ajuste Thule más actual. No ponga el ajuste del bastidor, siempre verifique la Guía de ajuste más actual cuando compre un nuevo vehículo.
- Salvo instrucción contrario, no se debe superar la capacidad máxima de 75 kg (165 lb) designada para los portacargas de Thule. No transporte más de 75 kg (165 lb.) en los portacargas Thule. Los portacargas Thule no incrementan la resistencia de las canaletas ni del techo. Thule no garantiza cargas que excedan este límite. Carga total = el peso de la carga + el peso de los accesorios usados para el transporte.
- Siempre asegúrese que las puertas del automóvil estén abiertas cuando monte un sistema de bastidor para techo. Cerciórese de que las perillas, los pernos, los tornillos, las correas y las cerraduras estén firmemente sujetos, apretados y asegurados con llave antes de cada viaje. Debe revisar periódicamente que las perillas, los pernos, los tornillos, las correas y los seguros no tengan señales de desgaste, corrosión o fatiga. Revise su carga en las paradas durante su viaje para garantizar la seguridad continua de la sujeción.
- Verifique las leyes estatales y locales que rigen la proyección de objetos más allá del ancho del vehículo. Esté al tanto de la anchura y altura de su carga, ya que las ramas, los puentes, los estacionamientos de baja altura pueden dañar su carga. Toda carga afectará el comportamiento de manejo del vehículo. Nunca conduzca con alguno de los seguros, las perillas o los bastidores abiertos o sin seguro. Todas las cargas largas, como tablas a vela, tablas de surf, kayacs, canoas y madera, deben atarse al frente y atrás los parachoques o ganchos de remolque del vehículo.
- Quite su bastidor y accesorios Thule cuando no se usen y antes de entrar a establecimientos para lavado automático de vehículos.
- Todas los seguros deben girarse y moverse periódicamente para garantizar que no se atasquen. Use grafito u otro lubricante en seco similar para este fin. Los seguros Thule están diseñados para disuadir el vandalismo y los robos. Saque todo equipo valioso si su vehículo no tendrá vigilancia por largo tiempo. Ponga por lo menos una llave en la guantera.
- Como seguridad para su vehículo y sistema de bastidor, obedezca todos los límites de velocidad y avisos de tráfico. Adapte su velocidad a las condiciones del camino y de la carga transportada.
- No use portacargas y accesorios Thule con otra función para la que fue destinada. No exceda su capacidad de carga. Se anulará la garantía si no sigue estos lineamientos o las instrucciones del producto.
- Todas las cargas deben atarse con la correas incluidas.
- Consulte a su distribuidor Thule si tiene alguna pregunta sobre el funcionamiento y los límites de los productos Thule. Repase cuidadosamente todas las instrucciones y la de garantía.
- No use en tráilers o vehículos de remolque.
- No conduzca fuera del camino.
- Mantenga las ruedas de las bicicletas lejos del tubo de escape caliente.



Thule Inc. • 42 Silvermine Road • Seymour, CT 06483  
Thule Canada Inc. • 700 Bernard • Granby QC J2J 0H6  
North American Consumer Service: Toll Free 800-238-2388 / Fax 450-777-3615 • www.thule.com

# THULE CAR RACK SYSTEMS LIMITED LIFETIME WARRANTY [EFFECTIVE JANUARY 1, 2006]

Register online at [www.thuleracks.com/register](http://www.thuleracks.com/register)

**THULE will warranty all THULE brand car rack systems and its accessories manufactured by THULE during the time that an original retail purchaser owns the product. This warranty terminates if a purchaser transfers the product to any other person.**

**Subject to the limitations and exclusions described in this warranty, THULE will remedy defects in materials or workmanship by repairing or replacing, at its option, a defective product without charge for parts or labor. In addition, THULE may elect, at its option, not to repair or replace a defective product but rather issue to a purchaser a refund equal to the purchase price paid for the product or a credit to be used toward the purchase of a new THULE load carrier system.**

**No warranty is given for defects caused by normal wear and tear, cosmetic rust, scratches, accidents, unlawful vehicle operation, or modification of, or any types of repair of, a load carrier system other than those authorized by THULE.**

**No warranty is given for defects resulting from conditions beyond THULE's control including, but not limited to, misuse, overloading, or failure to assemble, mount or use the product in accordance with THULE's written instructions or guidelines included with the product or made available to the purchaser.**

**No warranty is given for THULE products purchased outside of the United States, Canada and Mexico.**

**In the event that a product is defective, the purchaser should contact the THULE dealer from whom the product was purchased or an Authorized Thule Service Center. If the dealer or Authorized Thule Service Center is not able to correct the defect, the purchaser should contact THULE in writing or by phone using the contact information listed at the bottom of this page.**

**In the event that a product needs to be returned to THULE, a THULE technician at the address or telephone number listed below will provide the purchaser with the appropriate mailing address and any additional instructions. Please note that the purchaser will be responsible for the cost of mailing the product to THULE and that proof of purchase in the form of an original purchase invoice or receipt and a detailed description of the defect must be included in the mailing.**

**DISCLAIMER OF LIABILITY  
REPAIR OR REPLACEMENT OF A DEFECTIVE PRODUCT OR THE ISSUANCE OF A REFUND OR CREDIT (AS DETERMINED BY THULE) IS A PURCHASER'S EXCLUSIVE REMEDY UNDER THIS WARRANTY. DAMAGE TO A PURCHASER'S VEHICLE, CARGO AND/OR TO ANY OTHER PERSON OR PROPERTY IS EXCLUDED.**

**THIS WARRANTY IS EXPRESSLY MADE IN LIEU OF ANY AND ALL OTHER WARRANTIES, EXPRESS OR IMPLIED, INCLUDING THE WARRANTIES OF MERCHANTABILITY AND FITNESS FOR A PARTICULAR PURPOSE.**

**THULE'S SOLE LIABILITY TO ANY PURCHASER IS LIMITED TO THE REMEDY SET FORTH ABOVE. IN NO EVENT WILL THULE BE LIABLE FOR ANY LOST PROFITS, LOST SALES, OR FOR ANY CONSEQUENTIAL, DIRECT, INDIRECT, INCIDENTAL, SPECIAL, EXEMPLARY, OR PUNITIVE DAMAGES OR FOR ANY OTHER DAMAGES OF ANY KIND OR NATURE.**

**SOME STATES DO NOT ALLOW THE EXCLUSION OR LIMITATION OF INCIDENTAL OR CONSEQUENTIAL DAMAGES, SO THE ABOVE LIMITATIONS MAY NOT BE APPLICABLE.**

**THIS WARRANTY GIVES YOU SPECIFIC LEGAL RIGHTS, AND YOU MAY ALSO HAVE OTHER RIGHTS WHICH VARY FROM STATE TO STATE.**

THULE garantit tous les systèmes de support de la marque THULE pour voitures et ses accessoires fabriqués par THULE tant que le premier acheteur au détail détient le produit. Cette garantie prend fin si un acheteur transfère le produit à une personne.

Selon les limites et les exclusions décrites dans cette garantie, THULE remédiera aux défauts de matériaux ou de main d'oeuvre en réparant ou en remplaçant, à sa discrétion, un produit défectueux sans frais de pièces ou de main d'oeuvre. De plus, THULE peut décider, à sa discrétion, de ne pas réparer ou remplacer un produit défectueux mais d'émettre un remboursement de l'acheteur égal au prix payé pour le produit, ou un crédit à utiliser pour l'achat d'un système de support de charge THULE neuf.

Aucune garantie n'est émise pour les défauts causés par une usure normale, pour la rouille esthétique, pour les rayures, pour l'utilisation inégale du véhicule, pour toute modification de celui-ci, pour tout type de réparation, pour un système de support de charge autre que ceux autorisés par THULE.

Aucune garantie n'est émise pour les défauts résultant de conditions hors du contrôle de THULE, notamment une mauvaise utilisation, une surcharge ou un assemblage ou montage non conformes aux instructions écrites ou directives de THULE incluses avec le produit ou mises à disposition de l'acheteur.

Aucune garantie n'est émise pour les produits THULE achetés hors des États-Unis, du Canada ou du Mexique.

Dans le cas où un produit serait défectueux, l'acheteur doit contacter soit le revendeur THULE chez lequel le produit a été acheté, soit le centre de service après-vente Thule. Si le revendeur ou le centre de service après-vente Thule n'est pas en mesure de corriger le défaut, l'acheteur doit contacter Thule par écrit ou par téléphone (voir les coordonnées en bas de cette page).

Dans l'éventualité où un produit doit être renvoyé à THULE, un technicien THULE à l'adresse ou au numéro de téléphone indiqué ci-dessous fournira à l'acheteur l'adresse d'envoi appropriée et des instructions supplémentaires. Veuillez noter que l'acheteur sera responsable des frais d'envoi du produit à THULE et qu'une preuve d'achat sous la forme de l'original d'une facture ou d'un reçu d'achat et une description détaillée du défaut doivent être inclus dans l'envoi.

**DÉNI DE RESPONSABILITÉ  
LA RÉPARATION OU LE REMPLACEMENT D'UN PRODUIT DÉFECTUEUX OU L'ÉMISSION D'UN REMBOURSEMENT OU D'UN CREDIT (SELON LE CHOIX DE THULE) CONSTITUE LE RECOURS EXCLUSIF DE L'ACHETEUR SOUS CETTE GARANTIE. LES DÉGATS AU VEHICULE DE L'ACHETEUR, AU CHARGEMENT OU/ET A TOUTE AUTRE PERSONNE OU BIEN SONT EXCLUS.**

**CETTE GARANTIE REMPLACE EXPRESSÉMENT TOUTES LES AUTRES GARANTIES EXPRESSES OU IMPLICITES Y COMPRIS TOUTE GARANTIE DE QUALITÉ MARCHANDE ET DE CONFORMITÉ À UN USAGE PARTICULIER.**

**LA SEULE RESPONSABILITÉ DE THULE ENVERS TOUT ACHETEUR EST LIMITÉE AU RECOURS DÉFINI CI-DESSUS. EN AUCUN CAS THULE NE PEUT ÊTRE TENU RESPONSABLE DES PERTES DE REVENUS, DE PERTES DE VENTES, DES DOMMAGES DIRECTS OU INDIRECTS, ACCESSOIRES, PARTICULIERS, SPÉCIAUX, INTÉRÊTS MAJORÉS OU PUNITIFS OU DE TOUT AUTRE DOMMAGE DE TOUT TYPE OU NATURE.**

**CERTAINS ÉTATS OU PROVINCES N'AUTORISENT PAS L'EXCLUSION OU LA LIMITATION DES DOMMAGES ACCESSOIRES OU INDIRECTS, LES LIMITATIONS DÉCRITES CI-DESSUS PEUVENT DONC NE PAS ÊTRE APPLICABLES.**

**CETTE GARANTIE VOUS DONNE DES DROITS SPÉCIFIQUES QUI PEUVENT VARIER D'UN ÉTAT OU PROVINCE À L'AUTRE.**

**THULE garantizará todos los sistemas portacargas de la marca THULE y sus accesorios fabricados por THULE mientras el comprador original esté en posesión del producto. Esta garantía finaliza si un comprador transfiere el producto a cualquier otra persona.**

**Según las limitaciones y exclusiones que se describen en esta garantía, THULE remediará cualquier defecto en los materiales o la mano de obra reparando o reemplazando, a discreción propia, cualquier producto defectuoso sin cobrarle al propietario por las piezas o la mano de obra. Además, THULE puede optar, a discreción propia, a no reparar o reemplazar un producto defectuoso y en su lugar devolver al comprador el dinero del precio que pagó por el producto o dotarle un crédito que puede usarse para comprar un nuevo sistema portacargas THULE.**

**No se otorga garantía alguna por los defectos causados por el uso y desgaste normales, la corrosión cosmética, las ralladuras, los accidentes o la conducción ilegal del vehículo, o cualquier modificación o reparación del sistema portacargas sin incluir aquellas modificaciones o reparaciones autorizadas por THULE.**

**No se otorga garantía alguna por los defectos que resulten de condiciones más allá del control de THULE que incluyen, pero no se limitan a, el uso indebido, la sobrecarga, la instalación, montaje o usos incorrectos del producto según las instrucciones o las directrices escritas de THULE adjuntas con el producto o que estén a disposición del comprador.**

**No se otorga garantía alguna por los productos Thule que se compren fuera de los Estados Unidos, Canadá o México.**

**En caso que el producto presente defectos, el comprador deberá comunicarse con el vendedor THULE que se lo vendió, o con un Centro Autorizado de Servicio Thule. En caso que el vendedor o Centro Autorizado de Servicio Thule no puedan solucionar el defecto, el comprador deberá comunicarse por correo o teléfono con el servicio de información de THULE cuyos datos aparecen a pié de página.**

**En el caso de que el producto deba devolverse a THULE, un técnico de THULE en la dirección o número de teléfono indicados abajo le proporcionará una dirección postal donde enviarlo así como instrucciones adicionales. Por favor observe que el comprador será responsable de abonar el costo de enviar el producto THULE y que debe adjuntar una prueba de compra como una factura o un recibo original así como una descripción detallada del defecto.**

**DESCARGO DE RESPONSABILIDAD  
BAJO ESTA GARANTÍA, LA ÚNICA SOLUCIÓN PARA EL COMPRADOR ES EL REEMPLAZO DEL PRODUCTO DEFECTUOSO, LA DEVOLUCIÓN DEL DINERO O DOTACIÓN DE CRÉDITO (SEGÚN LO DETERMINE THULE). SE EXCLUYEN LOS DAÑOS AL VEHÍCULO DEL COMPRADOR, A LA CARGA O A CUALQUIER OTRA PERSONA O PROPIEDAD.**

**ESTA GARANTÍA SE HACE DE FORMA EXPRESA EN VEZ DE CUALQUIER OTRA GARANTÍA, IMPLÍCITA O EXPLÍCITA, INCLUSO LAS GARANTÍAS DE COMERCIABILIDAD Y ADECUACIÓN PARA PROPÓSITOS CONCRETOS.**

**LA ÚNICA RESPONSABILIDAD DE THULE HACIA EL COMPRADOR SE LIMITA A LA SOLUCIÓN ESTABLECIDA ANTERIORMENTE. EN NINGÚN CASO SERÁ THULE RESPONSABLE DE NINGÚN BENEFICIO PERDIDO, VENTAS PERDIDAS O DE CUALQUIER DAÑO CONSECUENTE, DIRECTO, INDIRECTO, INCIDENTAL, ESPECIAL, EJEMPLAR O PUNITIVO DE CUALQUIER TIPO O ÍNDOLE.**

**ALGUNOS ESTADOS NO PERMITEN LA EXCLUSIÓN O LA LIMITACIÓN DE DAÑOS INCIDENTALES O CONSECUENTES, POR CONSIGUIENTE EN ESOS ESTADOS LAS LIMITACIONES ANTERIORES NO SON APLICABLES.**

**ESTA GARANTÍA LE OTORGA DERECHOS LEGALES ESPECÍFICOS Y USTED TAMBIÉN PUEDE TENER OTROS DERECHOS QUE VARIAN DE UN ESTADO A OTRO.**



Thule Inc. • 42 Silvermine Road • Seymour, CT 06483  
Thule Canada Inc. • 700 Bernard • Granby QC J2J 0H6  
North American Consumer Service: Toll Free 800-238-2388 / Fax 450-777-3615 • [www.thule.com](http://www.thule.com)

Register online at  
[www.thuleracks.com/register](http://www.thuleracks.com/register)

**NOTE: If your vehicle is not listed below, it may be a NO FIT. For the most up to date information consult Thule Fit Guides at your local dealer, m.thule.com, thule.com or scan the code below from your smart phone.**

9001 / 900XT RACEWAY 2	9002 / 900XT RACEWAY 3	9003 / 9003XT RACEWAY PLATFORM	FIT DIAL SETTING	9009 / 9009XT ARCHWAY 2	9010 / 9010XT ARCHWAY 3	FIT DIAL SETTING	9006 / 9006XT GATEWAY 2	9007 / 9007XT GATEWAY 2	FIT DIAL SETTING	910XT PASSAGE 2	91XT PASSAGE 3 933 VENTURE	FIT DIAL SETTING
---------------------------	---------------------------	-----------------------------------	------------------	----------------------------	----------------------------	------------------	----------------------------	----------------------------	------------------	--------------------	-------------------------------	------------------

**Fit Tips:** Read the appropriate numbered tips on the last page before fitting vehicle.



Vehicle make, model and year

## ACURA

CL 2DR	'01-03	✓	✓	✓	6	✓	✓	6	✓	✓	6	✓	✓	6	101,102,128
	'96-00	✓	✓	✓	6	✓	✓	6	✓	✓	6	✓	✓	6	101,104,125,128
CSX 4DR (Canada)	'06-11	✓	✓	✓	7	✓	✓	7	✓	✓	7	✓	✓	7	101,102,128
EL 4DR	'01-06	✓	✓	✓	6	✓	✓	6	✓	✓	6	✓	✓	6	101,102,128
	'96-00	✓			6	✓		6	✓		6	✓		6	101,102
Integra 3DR	'94-01	✓	✓	✓	6	✓	✓	6	✓	✓	6	✓	✓	6	101,105,125,128
	'90-93														135,136
Integra 4DR	'94-01	✓			5	✓		5	✓		5	✓		5	101,102,110,140
	'90-93														135,136
Legend 2DR	'91-95	✓			5	✓		5	✓		5	✓		5	101,102,140
	'87-90	✓			5	✓		5	✓		5	✓		5	101,102,140
Legend 4DR	'91-95	✓	✓	✓	5	✓	✓	5	✓	✓	5	✓	✓	5	101,102
	'86-90	✓			5	✓		5	✓		5	✓		5	101,103,125,140
MDX	'07-13														137
	'01-06	✓	✓	✓	9	✓	✓	9	✓	✓	9	✓	✓	9	101,102,121,127,128
RDX	'13														133
	'07-12														133
RL 4DR	'05-13	✓	✓	✓	7	✓	✓	7	✓	✓	7	✓	✓	7	101,102,128
	'96-04	✓			6	✓		6	✓		6	✓		6	101,110
RLX 4DR	'14														CHECK FOR UPDATE
RSX	'02-06	✓	✓	✓	6	✓	✓	6	✓	✓	6	✓	✓	6	101,102,128
SLX	'96-99														
TL	'12-13	✓	✓	✓	7	✓	✓	7	✓	✓	7	✓	✓	7	101,102,128
	'09-11	✓	✓	✓	7	✓	✓	7	✓	✓	7	✓	✓	7	101,102,128
	'04-08	✓	✓	✓	7	✓	✓	7	✓	✓	7	✓	✓	7	101,102,128
	'99-03	✓	✓	✓	7	✓	✓	7	✓	✓	7	✓	✓	7	101,102,128
	'95-98	✓			5	✓		5	✓		5	✓		5	101,102
TSX	'09-13	✓	✓	✓	7	✓	✓	7	✓	✓	7	✓	✓	7	101,102,128
	'04-08	✓	✓	✓	7	✓	✓	7	✓	✓	7	✓	✓	7	101,102,128
TSX Sport Wagon	'11-13	✓	✓	✓	10	✓	✓	10	✓	✓	10	✓	✓	10	101,102,121,128
Vigor	'91-95	✓			5	✓		5	✓		5	✓		5	101,102
ZDX	'10-13	✓	✓	✓	8	✓	✓	8	✓	✓	8	✓	✓	8	101,102,121,138
ZDX	'10-13	✓	✓	✓	8	✓	✓	8	✓	✓	8	✓	✓	8	101,102,121,138

## AUDI

80 & 90 Series	'93-95	✓	✓	✓	5	✓	✓	5	✓	✓	5	✓	✓	5	101,102,138
	'88-92	✓	✓	✓	7	✓	✓	7	✓	✓	7	✓	✓	7	101,104
100 & 200 Series	'92-94	✓	✓	✓	5	✓	✓	5	✓	✓	5	✓	✓	5	101,102,138
	'89-91	✓	✓	✓	7	✓	✓	7	✓	✓	7	✓	✓	7	101,131
A3 Sportback 5DR	'06-13	✓	✓	✓	8	✓	✓	8	✓	✓	8	✓	✓	8	101,102,128
A4 4DR	'09-13	✓	✓	✓	6	✓	✓	6	✓	✓	6	✓	✓	6	101,102,116,128
	'02-08	✓	✓	✓	6	✓	✓	6	✓	✓	6	✓	✓	6	101,102,116,128
	'95-01	✓	✓	✓	6	✓	✓	6	✓	✓	6	✓	✓	6	101,102,138
A4 Allroad	'13	✓	✓	✓	9	✓	✓	9	✓	✓	9	✓	✓	9	101,102,121,128
	'01-05	✓	✓	✓	9	✓	✓	9	✓	✓	9	✓	✓	9	101,102,121,128
A4 (Avant) Wagon	'09-12	✓	✓	✓	9	✓	✓	9	✓	✓	9	✓	✓	9	101,102,121,128
	'02-08	✓	✓	✓	9	✓	✓	9	✓	✓	9	✓	✓	9	101,102,121,128
	'97-01	✓	✓	✓	9	✓	✓	9	✓	✓	9	✓	✓	9	101,102,121,128
A4 Wagon	'97-01	✓	✓	✓	9	✓	✓	9	✓	✓	9	✓	✓	9	101,102,121,128
A5 2DR	'08-13	✓	✓	✓	7	✓	✓	7	✓	✓	7	✓	✓	7	101,102,138

**NOTE: If your vehicle is not listed below, it may be a NO FIT. For the most up to date information consult Thule Fit Guides at your local dealer, [m.thule.com](http://m.thule.com), [thule.com](http://thule.com) or scan the code below from your smart phone.**

9001 / 900XT RACEWAY 2	9002 / 900XT RACEWAY 3	9003 / 9003XT RACEWAY PLATFORM	FIT DIAL SETTING	9009 / 9009XT ARCHWAY 2	9010 / 9010XT ARCHWAY 3	FIT DIAL SETTING	9006 / 9006XT GATEWAY 2	9007 / 9007XT GATEWAY 2	FIT DIAL SETTING	910XT PASSAGE 2	91XT PASSAGE 3 933 VENTURE	FIT DIAL SETTING
---------------------------	---------------------------	-----------------------------------	------------------	----------------------------	----------------------------	------------------	----------------------------	----------------------------	------------------	--------------------	-------------------------------	------------------

**Fit Tips:** Read the appropriate numbered tips on the last page before fitting vehicle.



Vehicle make, model and year

## AUDI continued

<b>A6 4DR</b>	'12-13	✓	✓	✓	6	✓	✓	6	✓	✓	6	✓	✓	6	101,102,138
	'05-11	✓	✓	✓	6	✓	✓	6	✓	✓	6	✓	✓	6	101,102,138
	'98-04	✓	✓	✓	6	✓	✓	6	✓	✓	6	✓	✓	6	101,102,138
	'95-97														133
<b>A6 Wagon</b>	'06-11	✓	✓	✓	9	✓	✓	9	✓	✓	9	✓	✓	9	101,102,121,128
	'99-05	✓	✓	✓	9	✓	✓	9	✓	✓	9	✓	✓	9	101,102,121,128
	'97-98														137
	'95-96	✓	✓	✓	8	✓	✓	8	✓	✓	8	✓	✓	8	101,102
<b>A7 Sportback</b>	'12-13														CHECK FOR UPDATE
<b>A8</b>	'11-13	✓	✓	✓	7	✓	✓	7	✓	✓	7	✓	✓	7	101,102,128
	'04-10	✓	✓	✓	7	✓	✓	7	✓	✓	7	✓	✓	7	101,102,128
	'96-03														135
<b>Q5</b>	'09-13														134
<b>Q7</b>	'07-13														134
<b>Quattro 2DR</b>	'90-92														135
<b>RS4 4DR</b>	'09-13	✓	✓	✓	6	✓	✓	6	✓	✓	6	✓	✓	6	101,102,116,128
	'04-08	✓	✓	✓	6	✓	✓	6	✓	✓	6	✓	✓	6	101,102,116,128
<b>RS7 Sportback</b>	'12-13														CHECK FOR UPDATE
<b>S4 4DR</b>	'09-13	✓	✓	✓	6	✓	✓	6	✓	✓	6	✓	✓	6	101,102,116,128
	'02-08	✓	✓	✓	6	✓	✓	6	✓	✓	6	✓	✓	6	101,102,116,128
	'95-01	✓	✓	✓	6	✓	✓	6	✓	✓	6	✓	✓	6	101,102,138
<b>S4 Wagon</b>	'01-08	✓	✓	✓	9	✓	✓	9	✓	✓	9	✓	✓	9	101,102,121,128
<b>S5 2DR</b>	'08-13	✓	✓	✓	7	✓	✓	7	✓	✓	7	✓	✓	7	101,102,138
<b>S6 4DR</b>	'12-13	✓	✓	✓	6	✓	✓	6	✓	✓	6	✓	✓	6	101,102,138
	'05-11	✓	✓	✓	6	✓	✓	6	✓	✓	6	✓	✓	6	101,102,138
	'98-04	✓	✓	✓	6	✓	✓	6	✓	✓	6	✓	✓	6	101,102,138
	'95-97														133
<b>S6 Wagon</b>	'02-03	✓	✓	✓	9	✓	✓	9	✓	✓	9	✓	✓	9	101,102,121,128
<b>S7 Sportback</b>	'12-13														CHECK FOR UPDATE
<b>S8</b>	'11-13	✓	✓	✓	7	✓	✓	7	✓	✓	7	✓	✓	7	101,102,128
	'04-10	✓	✓	✓	7	✓	✓	7	✓	✓	7	✓	✓	7	101,102,128
	'01-03														135
<b>TT</b>	'07-13														133
	'00-06														133

## BMW

<b>1 Series 3DR</b>	'08-13					✓		7	✓		7	✓		7	101,102,128
<b>1 Series 3DR Convertible</b>	'08-13					✓		7	✓		7	✓		7	101,102,128,156
<b>3 Series 2DR</b>	'06-13	✓			7	✓		7	✓		7	✓		7	101,102,128,
	'00-05	✓	✓	✓	7	✓	✓	7	✓	✓	7	✓	✓	7	101,102,128
	'92-99	✓	✓	✓	6	✓	✓	6	✓	✓	6	✓	✓	6	101,102,138
	'76-91	✓	✓	✓	5	✓	✓	5	✓	✓	5	✓	✓	5	101,109
<b>3 Series 2DR Convertible</b>	'06-13														NO FIT
	'00-05														NO FIT
	'92-99														NO FIT
	'76-91	✓	✓	✓	5	✓	✓	5	✓	✓	5	✓	✓	5	101,109
<b>3 Series 4DR</b>	'12-13	✓			7	✓		7	✓		7	✓		7	101,102,128,
	'06-11	✓			7	✓		7	✓		7	✓		7	101,102,128,
	'99-05	✓	✓	✓	6	✓	✓	6	✓	✓	6	✓	✓	6	101,102,138
	'92-98	✓	✓	✓	6	✓	✓	6	✓	✓	6	✓	✓	6	101,102,138

**NOTE: If your vehicle is not listed below, it may be a NO FIT. For the most up to date information consult Thule Fit Guides at your local dealer, m.thule.com, thule.com or scan the code below from your smart phone.**

Vehicle make, model and year

9001 / 900XT RACEWAY 2	9002 / 900XT RACEWAY 3	9003 / 9003XT RACEWAY PLATFORM	FIT DIAL SETTING	9009 / 9009XT ARCHWAY 2	9010 / 9010XT ARCHWAY 3	FIT DIAL SETTING	9006 / 9006XT GATEWAY 2	9007 / 9007XT GATEWAY 2	FIT DIAL SETTING	910XT PASSAGE 2	91XT PASSAGE 3 933 VENTURE	FIT DIAL SETTING
---------------------------	---------------------------	-----------------------------------	------------------	----------------------------	----------------------------	------------------	----------------------------	----------------------------	------------------	--------------------	-------------------------------	------------------

**Fit Tips:** Read the appropriate numbered tips on the last page before fitting vehicle.



## BMW continued

<b>3 Series 4DR</b>	'76-91	✓	✓	✓	5	✓	✓	5	✓	✓	5	✓	✓	5	101,109
<b>3 Series Compact Ti</b>	'95-99														134
<b>3 Series Wagon</b>	'11-13	✓			9	✓		9	✓		9	✓		9	101,102,121,128,
	'00-10	✓			9	✓		9	✓		9	✓		9	101,102,121,128,
<b>5 Series 4DR</b>	'11-13	✓	✓	✓	8	✓	✓	8	✓	✓	8	✓	✓	8	101,102,128
	'04-10	✓	✓	✓	8	✓	✓	8	✓	✓	8	✓	✓	8	101,102,128
	'97-03	✓	✓	✓	5	✓	✓	5	✓	✓	5	✓	✓	5	101,102,138
	'89-95	✓	✓	✓	5	✓	✓	5	✓	✓	5	✓	✓	5	101,102,138
<b>5 Series Gran Turismo 5DR</b>	'10-13														133
<b>5 Series Wagon</b>	'11-13	✓			8	✓		8	✓		8	✓		8	101,102,121,128,
	'04-10	✓			8	✓		8	✓		8	✓		8	101,102,121,128,
	'99-03	✓			8	✓		8	✓		8	✓		8	101,102,121,128,
	'92-96														134
<b>6 Series 2DR</b>	'11-13														CHECK FOR UPDATE
	'04-10	✓	✓	✓	6	✓	✓	7	✓	✓	7	✓	✓	7	101,102,128
<b>6 Series 2DR Convertible</b>	'11-13														CHECK FOR UPDATE
	'04-10	✓	✓	✓	6	✓	✓	7	✓	✓	7	✓	✓	7	101,102,128
<b>7 Series 4DR</b>	'02-13	✓	✓	✓	7	✓	✓	7	✓	✓	7	✓	✓	7	101,102,128
	'95-01														133
	'88-94														133
<b>X1</b>	'11-13														CHECK FOR UPDATE
<b>X3</b>	'11-13														134
	'04-10														134
<b>X5</b>	'07-13					✓	✓	8	✓	✓	8	✓	✓	8	101,102,121,138
	'00-06														135,137
<b>X6</b>	'09-13	✓	✓	✓	8	✓	✓	8	✓	✓	8	✓	✓	8	101,102,121,138
<b>Z3</b>	'96-02														133
<b>Z4</b>	'03-13														133
<b>Z8</b>	'00-03														135

## BUICK

<b>Allure (Canada)</b>	'10-13	✓			6	✓		6	✓		6	✓		6	101,102,116,128
	'05-09	✓			6	✓		6	✓		6	✓		6	101,102,116,128
<b>Century 4DR</b>	'97-05	✓			6	✓		6	✓		6	✓		6	101,105,125,138
	'82-96														
<b>Century Wagon</b>	'82-96	✓			8	✓		8	✓		8	✓		8	101,105,125,138
<b>Enclave</b>	'08-13	✓	✓	✓	9	✓	✓	9	✓	✓	9	✓	✓	9	101,102,121,128
<b>Encore</b>	'13	✓	✓	✓	8	✓	✓	8	✓	✓	8	✓	✓	8	101,102,121,128
<b>LaCrosse</b>	'10-13	✓			6	✓		6	✓		6	✓		6	101,102,116,128
	'05-09	✓			6	✓		6	✓		6	✓		6	101,102,116,128
<b>LeSabre 4DR</b>	'00-05	✓	✓	✓	5	✓	✓	5	✓	✓	5	✓	✓	5	101,138,142
	'92-99	✓	✓	✓	5	✓	✓	5	✓	✓	5	✓	✓	5	101,102,128
<b>Lucerne</b>	'06-11	✓	✓	✓	8	✓	✓	8	✓	✓	8	✓	✓	8	101,102,128
<b>Park Avenue 4DR</b>	'97-05	✓	✓	✓	6	✓	✓	6	✓	✓	6	✓	✓	6	101,138,142
	'91-96	✓	✓	✓	6	✓	✓	6	✓	✓	6	✓	✓	6	101,105,138
<b>Ranier</b>	'04-07														135,137
<b>Reatta</b>	'88-91														134
<b>Regal 2DR</b>	'88-96	✓	✓	✓	6	✓	✓	6	✓	✓	6	✓	✓	6	101,105,138
<b>Regal 4DR</b>	'10-13														CHECK FOR UPDATE
	'97-04														135

**NOTE: If your vehicle is not listed below, it may be a NO FIT. For the most up to date information consult Thule Fit Guides at your local dealer, [m.thule.com](http://m.thule.com), [thule.com](http://thule.com) or scan the code below from your smart phone.**

9001 / 9001XT RACEWAY 2	9002 / 9002XT RACEWAY 3	9003 / 9003XT RACEWAY PLATFORM	FIT DIAL SETTING	9009 / 9009XT ARCHWAY 2	9010 / 9010XT ARCHWAY 3	FIT DIAL SETTING	9006 / 9006XT GATEWAY 2	9007 / 9007XT GATEWAY 2	FIT DIAL SETTING	910XT PASSAGE 2	911XT PASSAGE 3 933 VENTURE	FIT DIAL SETTING
----------------------------	----------------------------	-----------------------------------	------------------	----------------------------	----------------------------	------------------	----------------------------	----------------------------	------------------	--------------------	--------------------------------	------------------

**Fit Tips:** Read the appropriate numbered tips on the last page before fitting vehicle.



Vehicle make, model and year

## BUICK continued

<b>Regal 4DR</b>	'91-96	✓	✓	✓	6	✓	✓	6	✓	✓	6	101,105,138
<b>Rendezvous</b>	'02-07	✓			10	✓		10	✓		10	101,112,121,125,138
<b>Riviera</b>	'95-99											135
<b>Roadmaster</b>	'91-96											134
<b>Skylark 2DR</b>	'88-91	✓			6	✓		6	✓		6	101,105
<b>Skylark 4DR</b>	'92-97	✓			5	✓		5	✓		5	101,105,117,118
	'86-91	✓			6	✓		6	✓		6	101,105
<b>Terraza</b>	'05-07	✓	✓	✓	11	✓	✓	11	✓	✓	11	101,102,121,128
<b>Verano 4DR</b>	'12-13	✓	✓	✓	7	✓	✓	7	✓	✓	7	101,102,128

## CADILLAC

<b>ATS 2DR</b>	'13											CHECK FOR UPDATE
<b>Catera</b>	'97-01	✓	✓	✓	6	✓	✓	6	✓	✓	6	101,105,125,128
<b>CTS 2DR</b>	'10-13											133
<b>CTS 4DR</b>	'10-13	✓			8	✓		7	✓		7	101,102,141
	'03-09	✓	✓	✓	8	✓	✓	7	✓	✓	7	101,102,141
<b>CTS Sport Wagon 5DR</b>	'10-13											133
<b>DeVille 4DR</b>	'00-05	✓	✓	✓	7	✓	✓	7	✓	✓	7	101,102,128
	'94-99	✓	✓	✓	6	✓	✓	6	✓	✓	6	101,102,138
<b>DTS</b>	'06-11	✓	✓	✓	7	✓	✓	7	✓	✓	7	101,102,128
<b>Eldorado 2DR</b>	'94-02											133
	'92-93	✓	✓	✓	6	✓	✓	6	✓	✓	6	101,102,138
	'87-91											135
<b>Escalade</b>	'07-13											134
	'01-06	✓			10	✓		10	✓		10	101,106,121,138
	'99-00	✓			10	✓		10	✓		10	101,106,121,138
<b>Escalade ESV</b>	'07-13											134
	'03-06											134,137
<b>Escalade EXT</b>	'02-13											153
<b>Fleetwood 4DR</b>	'93-95	✓	✓	✓	6	✓	✓	6	✓	✓	6	101,111,138
<b>Seville</b>	'98-03											135
<b>Seville STS</b>	'98-03											135
	'92-97											133
<b>SRX</b>	'10-13	✓	✓	✓	10	✓	✓	10	✓	✓	10	101,102,121,128,129
	'04-09	✓	✓	✓	10	✓	✓	10	✓	✓	10	101,102,121,128,129
<b>STS</b>	'05-11											135
<b>XTS</b>	'13											CHECK FOR UPDATE
<b>XLR</b>	'04-09											135,137

## CHEVROLET

<b>Astro Van</b>	'90-05											137
<b>Avalanche</b>	'02-13											
<b>Aveo 4DR</b>	'07-11	✓			7	✓		7	✓		7	101,102,128
	'04-06	✓			8	✓		8	✓		8	101,128,147
<b>Aveo 5DR</b>	'07-11	✓			9	✓		9	✓		9	101,128,147
	'04-06	✓			10	✓		10	✓		10	101,128,147
<b>Beretta 2DR</b>	'87-96	✓			6	✓		6	✓		6	101,105
<b>Blazer 2DR</b>	'95-05											
<b>Blazer 4DR</b>	'95-02											
<b>Camaro</b>	'10-13											134

**NOTE: If your vehicle is not listed below, it may be a NO FIT. For the most up to date information consult Thule Fit Guides at your local dealer, m.thule.com, thule.com or scan the code below from your smart phone.**

Vehicle make, model and year

9001 / 900XT RACEWAY 2	9002 / 900XT RACEWAY 3	9003 / 9003XT RACEWAY PLATFORM	FIT DIAL SETTING	9009 / 9009XT ARCHWAY 2	9010 / 9010XT ARCHWAY 3	FIT DIAL SETTING	9006 / 9006XT GATEWAY 2	9007 / 9007XT GATEWAY 2	FIT DIAL SETTING	910XT PASSAGE 2	91XT PASSAGE 3 933 VENTURE	FIT DIAL SETTING
---------------------------	---------------------------	-----------------------------------	------------------	----------------------------	----------------------------	------------------	----------------------------	----------------------------	------------------	--------------------	-------------------------------	------------------

**Fit Tips:** Read the appropriate numbered tips on the last page before fitting vehicle.



## CHEVROLET continued

<b>Camaro</b>	'93-02												134
	'82-92												134
<b>Caprice 4DR</b>	'91-96	✓	✓	✓	6	✓	✓	6	✓	✓	6		101,105
<b>Caprice Wagon</b>	'91-96												134
<b>Captiva</b>	'11-13												134
<b>Cavalier</b>	'82-94	✓	✓	✓	6	✓	✓	6	✓	✓	6		101,105
<b>Cavalier 2DR</b>	'95-04	✓			7	✓		7	✓		7		101,142
<b>Cavalier 4DR</b>	'95-04	✓			7	✓		7	✓		7		101,142
<b>Cavalier Wagon</b>	'88-94	✓	✓	✓	9	✓	✓	9	✓	✓	9		101,105,127
<b>Cavalier Z24</b>	'82-94												134
<b>Celebrity Wagon</b>	'90-91	✓	✓	✓	8	✓	✓	8	✓	✓	8		101,105,125,138
<b>Celebrity</b>	'88-91												135
<b>Cobalt 2DR</b>	'05-10	✓	✓	✓	7	✓	✓	7	✓	✓	7		101,102,128
<b>Cobalt 4DR</b>	'05-10	✓	✓	✓	7	✓	✓	7	✓	✓	7		101,110,128
<b>Colorado</b>	'04-13												153
<b>Corsica 4DR</b>	'87-96	✓	✓	✓	6	✓	✓	6	✓	✓	6		101,105,127
<b>Corsica Hatchback</b>	'90-95												134
<b>Corvette</b>	'05-13												134
	'99-04												134
<b>Cruze 4DR</b>	'11-13	✓	✓	✓	7	✓	✓	7	✓	✓	7		101,102,128
<b>Cruze Eco 4DR</b>	'11-13	✓	✓	✓	7	✓	✓	7	✓	✓	7		101,102,128
<b>Equinox</b>	'10-13	✓	✓	✓	9	✓	✓	9	✓	✓	9		101,112,121,138
	'05-09	✓	✓	✓	9	✓	✓	9	✓	✓	9		101,112,121,138
<b>EuroSport</b>	'88-91												135
<b>HHR</b>	'06-11	✓	✓	✓	11	✓	✓	11	✓	✓	11		101,102,121,128
<b>Impala</b>	'06-13	✓	✓	✓	7	✓	✓	7	✓	✓	7		101,102,128
	'00-05	✓	✓	✓	6	✓	✓	6	✓	✓	6		101,116,128,142
<b>Lumina 2DR</b>	'90-94	✓	✓	✓	6	✓	✓	6	✓	✓	6		101,108
<b>Lumina 4DR</b>	'90-01	✓	✓	✓	6	✓	✓	6	✓	✓	6		101,108
<b>Lumina APV Van</b>	'90-96												134
<b>Malibu</b>	'13	✓	✓	✓	7	✓	✓	7	✓	✓	7		101,102,127,128
	'08-12	✓	✓	✓	7	✓	✓	7	✓	✓	7		101,102,127,128
	'04-07	✓	✓	✓	7	✓	✓	7	✓	✓	7		101,102,128
	'97-03	✓			6	✓		6	✓		6		101,102,116,125,128,129,
<b>Malibu Maxx Wagon</b>	'04-07	✓	✓	✓	8	✓	✓	8	✓	✓	8		101,102,128
<b>Metro 3DR</b>	'98-01	✓			8	✓		8	✓		8		101,102
<b>Metro 4DR</b>	'98-01	✓			6	✓		6	✓		6		101,102,140
<b>Monte Carlo</b>	'06-07	✓	✓	✓	7	✓	✓	7	✓	✓	7		101,102,128
	'00-05	✓	✓	✓	6	✓	✓	6	✓	✓	6		101,102,128
	'95-99												135
<b>Orlando 5DR (Canada)</b>	'12-13												CHECK FOR UPDATE
<b>Prizm</b>	'98-02	✓			7	✓		7	✓		7		101,102,116,128
<b>S-10 Blazer 2DR</b>	'83-94												135
<b>S-10 Blazer 4DR</b>	'83-94												135
<b>Sonic 4DR</b>	'12-13	✓	✓	✓	7	✓	✓	7	✓	✓	7		101,102,128
<b>Sonic 5DR</b>	'12-13	✓	✓		8	✓	✓	9	✓	✓	9		101,102,128
<b>Spectrum 2DR</b>	'85-88	✓			7	✓		7	✓		7		101,102,138
<b>Spectrum 4DR</b>	'85-88	✓			6	✓		6	✓		6		101,102
<b>Suburban</b>	'07-13												134
	'00-06	✓			10	✓		10	✓		10		101,106,121,138

# THULE 2013 REAR MOUNTED FIT GUIDE

**NOTE: If your vehicle is not listed below, it may be a NO FIT. For the most up to date information consult Thule Fit Guides at your local dealer, [m.thule.com](http://m.thule.com), [thule.com](http://thule.com) or scan the code below from your smart phone.**

9001 / 900XT RACEWAY 2	9002 / 900XT RACEWAY 3	9003 / 9003XT RACEWAY PLATFORM	FIT DIAL SETTING	9009 / 9009XT ARCHWAY 2	9010 / 9010XT ARCHWAY 3	FIT DIAL SETTING	9006 / 9006XT GATEWAY 2	9007 / 9007XT GATEWAY 2	FIT DIAL SETTING	910XT PASSAGE 2	91XT PASSAGE 3 933 VENTURE	FIT DIAL SETTING
---------------------------	---------------------------	-----------------------------------	------------------	----------------------------	----------------------------	------------------	----------------------------	----------------------------	------------------	--------------------	-------------------------------	------------------

**Fit Tips:** Read the appropriate numbered tips on the last page before fitting vehicle.



Vehicle make, model and year

## CHEVROLET continued

<b>Suburban</b>	'92-99	✓			10	✓		10	✓		10	✓		10	101,106,128
<b>Tahoe</b>	'07-13														134
	'00-06	✓			10	✓		10	✓		10	✓		10	101,106,121,138
<b>Tahoe 2DR</b>	'95-99	✓			10	✓		10	✓		10	✓		10	101,106,128
<b>Tahoe 4DR</b>	'95-99	✓			10	✓		10	✓		10	✓		10	101,106,128
<b>Tracker</b>	'99-04														
<b>Trax (Canada)</b>	'13	✓	✓	✓	8	✓	✓	8	✓	✓	8	✓	✓	8	101,102,121,128
<b>TrailBlazer 4DR</b>	'02-09														135,137
<b>TrailBlazer EXT 4DR</b>	'02-06														135,137
<b>Traverse</b>	'09-13	✓	✓	✓	9	✓	✓	9	✓	✓	9	✓	✓	9	101,102,121,128
<b>Uplander</b>	'05-08	✓	✓	✓	11	✓	✓	11	✓	✓	11	✓	✓	11	101,102,121,128
<b>Venture</b>	'97-04	✓	✓	✓	10	✓	✓	10	✓	✓	10	✓	✓	10	101,106,121,138
<b>Volt</b>	'11-13	✓	✓		8	✓	✓	8	✓	✓	8	✓	✓	8	101,102,128

## CHRYSLER

<b>200 4DR</b>	'11-13	✓	✓	✓	7	✓	✓	7	✓	✓	7	✓	✓	7	101,102,128
<b>300</b>	'11-13	✓	✓	✓	7	✓	✓	7	✓	✓	7	✓	✓	7	101,102,128
	'05-10	✓	✓	✓	7	✓	✓	7	✓	✓	7	✓	✓	7	101,102,128
<b>300M</b>	'98-04	✓	✓	✓	6	✓	✓	6	✓	✓	6	✓	✓	6	101,102,128
<b>Aspen</b>	'07-09	✓	✓	✓	11	✓	✓	11	✓	✓	11	✓	✓	11	101,102,121,128
<b>Cirrus</b>	'95-00	✓	✓	✓	6	✓	✓	6	✓	✓	6	✓	✓	6	101,106,125
<b>Concorde</b>	'98-04	✓	✓	✓	6	✓	✓	6	✓	✓	6	✓	✓	6	101,102,128
	'93-97														133
<b>Conquest</b>	'85-89														134,135
<b>Crossfire</b>	'04-08														135
<b>LeBaron Coupe</b>	'85-89	✓			6	✓		6	✓		6	✓		6	101,105,138
<b>LeBaron 4DR</b>	'94-96	✓			6	✓		6	✓		6	✓		6	101,105
<b>LHS</b>	'98-02	✓	✓	✓	6	✓	✓	6	✓	✓	6	✓	✓	6	101,102,128
	'91-97														133
<b>New Yorker</b>	'91-96														133
<b>New Yorker 5th Ave.</b>	'91-93														133, 135
<b>Pacifica</b>	'04-08	✓			9	✓		9	✓		9	✓		9	101,102,121,138
<b>PT Cruiser</b>	'01-10	✓	✓	✓	10	✓	✓	10	✓	✓	10	✓	✓	10	101,102,121,128,129
<b>Sebring 2DR (Hardtop)</b>	'01-06	✓			6	✓		6	✓		6	✓		6	101,102,116,128
	'95-00														133,135
<b>Sebring 4DR</b>	'07-10	✓			6	✓		6	✓		6	✓		6	101,102,116,128
	'01-06	✓			6	✓		6	✓		6	✓		6	101,102,116,128
<b>Town &amp; Country</b>	'11-13	✓	✓	✓	11	✓	✓	11	✓	✓	11	✓	✓	11	101,102,121,128
	'08-10	✓	✓	✓	11	✓	✓	11	✓	✓	11	✓	✓	11	101,102,121,128
	'01-07	✓	✓		10	✓	✓	10	✓	✓	10	✓	✓	10	101,102,121
	'96-00	✓			10	✓		10	✓		10	✓		10	101,102,121,139
	'91-95	✓			10	✓		10	✓		10	✓		10	101,102,121,139
<b>Voyager / Grand Voyager</b>	'01-03	✓	✓	✓	10	✓	✓	10	✓	✓	10	✓	✓	10	101,102,121

## DODGE

<b>Aries</b>	'81-89														135
<b>Avenger</b>	'07-13	✓	✓	✓	7	✓	✓	7	✓	✓	7	✓	✓	7	101,102,128
	'95-00														133,135
<b>Caliber</b>	'07-12	✓	✓	✓	9	✓	✓	9	✓	✓	9	✓	✓	9	101,102,121,128
<b>Caliber SRT4</b>	'07-12														NO FIT - SPOILER



**NOTE: If your vehicle is not listed below, it may be a NO FIT. For the most up to date information consult Thule Fit Guides at your local dealer, m.thule.com, thule.com or scan the code below from your smart phone.**

Vehicle make, model and year

9001 / 900XT RACEWAY 2	9002 / 900XT RACEWAY 3	9003 / 9003XT RACEWAY PLATFORM	FIT DIAL SETTING	9009 / 9009XT ARCHWAY 2	9010 / 9010XT ARCHWAY 3	FIT DIAL SETTING	9006 / 9006XT GATEWAY 2	9007 / 9007XT GATEWAY 2	FIT DIAL SETTING	910XT PASSAGE 2	91XT PASSAGE 3 933 VENTURE	FIT DIAL SETTING
---------------------------	---------------------------	-----------------------------------	------------------	----------------------------	----------------------------	------------------	----------------------------	----------------------------	------------------	--------------------	-------------------------------	------------------

**Fit Tips:** Read the appropriate numbered tips on the last page before fitting vehicle.



## DODGE continued

<b>Caliber SXT</b>	'07-12												NO FIT - SPOILER
<b>Caravan / Grand Caravan</b>	'11-13	✓	✓	✓	11	✓	✓	11	✓	✓	11	✓	101,102,121,128
	'08-10	✓	✓	✓	11	✓	✓	11	✓	✓	11	✓	101,102,121,128
	'01-07	✓	✓	✓	10	✓	✓	10	✓	✓	10	✓	101,102,121,128
	'96-00	✓	✓	✓	10	✓	✓	10	✓	✓	10	✓	101,102,121,139
	'90-95	✓	✓	✓	10	✓	✓	10	✓	✓	10	✓	101,102,121,139
<b>Challenger</b>	'09-13												NO FIT
<b>Charger</b>	'11-13	✓	✓	✓	7	✓	✓	7	✓	✓	7	✓	101,102,128
	'06-10	✓	✓	✓	7	✓	✓	7	✓	✓	7	✓	101,102,128
<b>Colt 2DR</b>	'93-95												133
	'84-92	✓	✓	✓	9	✓	✓	9	✓	✓	9	✓	101,102,140
<b>Colt 4DR</b>	'93-95	✓	✓	✓	6	✓	✓	6	✓	✓	6	✓	101,102
<b>Colt Hatchback</b>	'90-92	✓	✓	✓	8	✓	✓	8	✓	✓	8	✓	101,102
<b>Colt Vista Wagon</b>	'92-95	✓	✓	✓	9	✓	✓	9	✓	✓	9	✓	101,105,121
	'88-91	✓	✓	✓	9	✓	✓	9	✓	✓	9	✓	101,102,121
<b>Dart 4DR</b>	'13												CHECK FOR UPDATE
<b>Daytona</b>	'84-93	✓	✓	✓	6	✓	✓	6	✓	✓	6	✓	101,105,121,138
<b>Durango</b>	'11-13	✓	✓	✓	11	✓	✓	11	✓	✓	11	✓	101,112,121,125,128
	'04-09	✓	✓	✓	11	✓	✓	11	✓	✓	11	✓	101,112,121,125,128
	'98-03	✓	✓	✓	10	✓	✓	10	✓	✓	10	✓	101,102,121,128
<b>Dynasty</b>	'88-93	✓	✓	✓	6	✓	✓	6	✓	✓	6	✓	101,105
<b>Intrepid</b>	'98-04	✓	✓	✓	6	✓	✓	6	✓	✓	6	✓	101,102,128
	'93-97	✓	✓	✓	6	✓	✓	6	✓	✓	6	✓	101,102
<b>Journey</b>	'13	✓	✓	✓	11	✓	✓	11	✓	✓	11	✓	101,102,121,128
	'08-12	✓	✓	✓	11	✓	✓	11	✓	✓	11	✓	101,102,121,128
<b>Magnum</b>	'05-08	✓	✓	✓	9	✓	✓	9	✓	✓	9	✓	101,102,121,128
<b>Neon 2DR</b>	'95-99	✓	✓	✓	6	✓	✓	6	✓	✓	6	✓	101,102
<b>Neon 4DR</b>	'00-05	✓	✓	✓	7	✓	✓	7	✓	✓	7	✓	101,102
	'95-99	✓	✓	✓	6	✓	✓	6	✓	✓	6	✓	101,102
<b>Nitro</b>	'07-11	✓	✓	✓	11	✓	✓	11	✓	✓	11	✓	101,102,121,128
<b>Omni</b>	'78-90	✓	✓	✓	7	✓	✓	7	✓	✓	7	✓	101,109,121
<b>Shadow 2DR</b>	'87-94												135
<b>Shadow 4DR</b>	'87-94												135
<b>Spirit</b>	'89-94	✓	✓	✓	6	✓	✓	6	✓	✓	6	✓	101,112
<b>Stratus 2DR</b>	'01-06	✓	✓	✓	6	✓	✓	6	✓	✓	6	✓	101,102,116,128
<b>Stratus 4DR</b>	'01-06	✓	✓	✓	6	✓	✓	6	✓	✓	6	✓	101,102,116,128
	'95-00	✓	✓	✓	6	✓	✓	6	✓	✓	6	✓	101,106,125

## FIAT

<b>500 3DR</b>	'11-13	✓	✓	✓	10	✓	✓	10	✓	✓	10	✓	101,102,138
<b>500 Abarth 3DR</b>	'12-13	✓	✓	✓	10	✓	✓	10	✓	✓	10	✓	101,102,138
<b>500C 3DR Convertible</b>	'12-13												NO FIT
<b>500L 5DR</b>	'13												CHECK FOR UPDATE

## FORD

<b>Aerostar</b>	'85-97	✓	✓	✓	10	✓	✓	10	✓	✓	10	✓	101,102,128
<b>Aspire 3DR</b>	'95-97	✓	✓	✓	6	✓	✓	6	✓	✓	6	✓	101,102,138
<b>Aspire 5DR</b>	'95-97	✓	✓	✓	6	✓	✓	6	✓	✓	6	✓	101,102,138
<b>C-Max</b>	'13	✓	✓	✓	9	✓	✓	9	✓	✓	9	✓	101,102,121,128
<b>Contour</b>	'95-00	✓	✓	✓	6	✓	✓	6	✓	✓	6	✓	101,103,118

**NOTE: If your vehicle is not listed below, it may be a NO FIT. For the most up to date information consult Thule Fit Guides at your local dealer, m.thule.com, thule.com or scan the code below from your smart phone.**

Vehicle make, model and year

9001 / 900XT RACEWAY 2	9002 / 900XT RACEWAY 3	9003 / 9003XT RACEWAY PLATFORM	FIT DIAL SETTING	9009 / 9009XT ARCHWAY 2	9010 / 9010XT ARCHWAY 3	FIT DIAL SETTING	9006 / 9006XT GATEWAY 2	9007 / 9007XT GATEWAY 2	FIT DIAL SETTING	910XT PASSAGE 2	91XT PASSAGE 3 933 VENTURE	FIT DIAL SETTING
---------------------------	---------------------------	-----------------------------------	------------------	----------------------------	----------------------------	------------------	----------------------------	----------------------------	------------------	--------------------	-------------------------------	------------------

**Fit Tips:** Read the appropriate numbered tips on the last page before fitting vehicle.



## FORD continued

<b>Crown Victoria</b>	'92-10	✓			6	✓			6	✓		6	101,102
<b>Crown Victoria, LTD</b>	'88-91	✓	✓	✓	6	✓	✓	✓	6	✓	✓	6	101,108
<b>Edge</b>	'11-13	✓	✓	✓	9	✓	✓	✓	9	✓	✓	9	101,102,121,138
	'07-10	✓	✓	✓	9	✓	✓	✓	9	✓	✓	9	101,102,121,138
<b>Edge Sport</b>	'11-13	✓	✓	✓	9	✓	✓	✓	9	✓	✓	9	101,102,121,138
	'07-10	✓	✓	✓	9	✓	✓	✓	9	✓	✓	9	101,102,121,138
<b>Escape</b>	'13												NO FIT
	'08-12	✓	✓	✓	10	✓	✓	✓	10	✓	✓	10	101,102,121,128
	'01-07	✓	✓	✓	10	✓	✓	✓	10	✓	✓	10	101,102,121,128
<b>Escort 3DR</b>	'91-96	✓	✓	✓	7	✓	✓	✓	7	✓	✓	7	101,103,138
<b>Escort 4DR</b>	'97-02	✓			7	✓			7	✓		7	101,103,116,125,128,
	'91-96	✓	✓	✓	7	✓	✓	✓	7	✓	✓	7	101,103,138
<b>Escort Hatchback</b>	'87-90	✓	✓	✓	8	✓	✓	✓	8	✓	✓	8	101,105,138
<b>Escort Wagon</b>	'91-99	✓	✓	✓	9	✓	✓	✓	9	✓	✓	9	101,102,121,138
<b>Escort GT 2DR</b>	'88	✓	✓	✓	5	✓	✓	✓	5	✓	✓	5	101,103,125,138
<b>Excursion</b>	'00-05	✓	✓	✓	10	✓	✓	✓	10	✓	✓	10	101,102,121
<b>Expedition</b>	'05-13	✓	✓	✓	11	✓	✓	✓	11	✓	✓	11	101,106,121,128
	'97-04	✓	✓	✓	11	✓	✓	✓	11	✓	✓	11	101,106,121,128
<b>Expedition EL</b>	'05-13	✓	✓	✓	11	✓	✓	✓	11	✓	✓	11	101,106,121,128
	'97-04	✓	✓	✓	11	✓	✓	✓	11	✓	✓	11	101,106,121,128
<b>Explorer 2DR</b>	'96-00	✓	✓	✓	9	✓	✓	✓	9	✓	✓	9	101,108,121,139
	'91-95	✓	✓	✓	9	✓	✓	✓	9	✓	✓	9	101,102,121,138
<b>Explorer 4DR</b>	'11-13	✓	✓	✓	9	✓	✓	✓	9	✓	✓	9	101,102,121,128
	'02-10	✓	✓	✓	10	✓	✓	✓	10	✓	✓	10	101,102,121,138
	'96-01	✓	✓	✓	9	✓	✓	✓	9	✓	✓	9	101,108,121,138
	'91-95	✓	✓	✓	9	✓	✓	✓	9	✓	✓	9	101,102,121,138
<b>Explorer Sport</b>	'01-03	✓			9	✓			9	✓		9	101,108,121,139
<b>Explorer Sport Trac</b>	'01-10												153
<b>Fiesta 4DR</b>	'11-13	✓			7	✓			7	✓		7	101,102,128
<b>Fiesta 5DR</b>	'11-13	✓			10	✓			10	✓		10	101,102,128
<b>Fiesta Sport 5DR</b>	'12-13												NO FIT - SPOILER
<b>Five Hundred</b>	'05-07	✓	✓	✓	8	✓	✓	✓	8	✓	✓	8	101,102,116,128
<b>Flex</b>	'08-13	✓	✓	✓	10	✓	✓	✓	10	✓	✓	10	101,102,121,128
<b>Focus 2DR</b>	'08-11	✓	✓	✓	8	✓	✓	✓	8	✓	✓	8	101,102,128
<b>Focus 3DR</b>	'00-07	✓	✓	✓	8	✓	✓	✓	8	✓	✓	8	101,102,121,128
<b>Focus 4DR</b>	'12-13	✓	✓	✓	7	✓	✓	✓	7	✓	✓	7	101,103,116,125,126,128
	'08-11	✓	✓	✓	7	✓	✓	✓	7	✓	✓	7	101,103,116,125,126,128
	'00-07	✓	✓	✓	7	✓	✓	✓	7	✓	✓	7	101,103,116,125,126,128
<b>Focus 5DR</b>	'12-13	✓	✓	✓	8	✓	✓	✓	8	✓	✓	8	101,102,121,128
	'02-07	✓	✓	✓	8	✓	✓	✓	8	✓	✓	8	101,102,121,128
<b>Focus Wagon</b>	'00-07	✓	✓	✓	10	✓	✓	✓	10	✓	✓	10	101,102,121,128
<b>Freestar</b>	'04-07	✓	✓	✓	11	✓	✓	✓	11	✓	✓	11	101,106,121,128
<b>Freestyle</b>	'05-07												137
<b>Fusion</b>	'13	✓			8	✓			8	✓		8	101,102,128
	'06-12	✓			8	✓			8	✓		8	101,102,116,128
<b>Mustang</b>	'05-13	✓	✓	✓	7	✓	✓	✓	7	✓	✓	7	101,102,128
	'99-04												135
	'95-98	✓	✓	✓	6	✓	✓	✓	6	✓	✓	6	101,112
<b>Probe</b>	'93-97												133
	'91-92	✓	✓	✓	6	✓	✓	✓	6	✓	✓	6	101,108,138

**NOTE: If your vehicle is not listed below, it may be a NO FIT. For the most up to date information consult Thule Fit Guides at your local dealer, [m.thule.com](http://m.thule.com), [thule.com](http://thule.com) or scan the code below from your smart phone.**

9001 / 900XT RACEWAY 2	9002 / 900XT RACEWAY 3	9003 / 9003XT RACEWAY PLATFORM	FIT DIAL SETTING	9009 / 9009XT ARCHWAY 2	9010 / 9010XT ARCHWAY 3	FIT DIAL SETTING	9006 / 9006XT GATEWAY 2	9007 / 9007XT GATEWAY 2	FIT DIAL SETTING	910XT PASSAGE 2	911XT PASSAGE 3 933 VENTURE	FIT DIAL SETTING
---------------------------	---------------------------	-----------------------------------	------------------	----------------------------	----------------------------	------------------	----------------------------	----------------------------	------------------	--------------------	--------------------------------	------------------

**Fit Tips:** Read the appropriate numbered tips on the last page before fitting vehicle.



Vehicle make, model and year

## FORD continued

<b>Taurus 4DR</b>	'13-14	✓			8	✓			8	✓		8	101,102,116,128
	'10-12	✓			8	✓			8	✓		8	101,102,116,128
	'08-09	✓			8	✓			8	✓		8	101,102,116,128
	'96-07	✓			6	✓			6	✓		6	101,106,126
	'92-95												135
	'86-91	✓			6	✓			6	✓		6	101,103,138
<b>Taurus Wagon</b>	'96-06	✓	✓	✓	9	✓	✓	9	✓	✓	9	9	101,106,121
	'86-95	✓	✓	✓	8	✓	✓	8	✓	✓	8	8	101,102,121,138
<b>Taurus X</b>	'08-09												137
<b>Tempo 2DR</b>	'84-94	✓			6	✓		6	✓		6	6	101,108,138
<b>Tempo 4DR</b>	'84-94	✓			6	✓		6	✓		6	6	101,108,138
<b>Thunderbird</b>	'02-05												135
	'89-97	✓			6	✓		6	✓		6	6	101,103,138
	'86-87												135
<b>Tracker</b>	'89-97												
<b>Transit Connect</b>	'09-13												137
<b>Windstar</b>	'99-03	✓	✓	✓	10	✓	✓	10	✓	✓	10	10	101,102,121,128
	'98												135
	'95-97												135
<b>Vans (E-Series)</b>	'79-13												NO FIT
<b>ZX2</b>	'98-03	✓			7	✓		7	✓		7	7	101,103,116,125,128

## GMC

<b>Acadia</b>	'07-13	✓	✓	✓	9	✓	✓	9	✓	✓	9	9	101,102,121,128
<b>Canyon</b>	'04-12												148
<b>Denali</b>	01-04	✓			10	✓		10	✓		10	10	101,106,121,138
<b>Denali XL</b>	'00-04	✓			10	✓		10	✓		10	10	101,106,121,138
<b>Envoy</b>	'98-01												137
<b>Envoy/Denali 4DR</b>	'02-09												135,137
<b>Envoy XL</b>	'02-06												135,137
<b>Envoy XUV</b>	'04-05												135,137
<b>Jimmy 2DR</b>	'95-01												134,135
<b>Jimmy 4DR</b>	'95-01												134,135
<b>S-15 Jimmy</b>	'92-94												134
<b>S-15</b>	'85-93												135
<b>Safari Van</b>	'90-05												137
<b>Suburban</b>	'92-99	✓			10	✓		10	✓		10	10	101,106,128
<b>Terrain</b>	'10-13	✓	✓	✓	9	✓	✓	9	✓	✓	9	9	101,112,121,138
<b>Terrain Denali</b>	'12-13	✓	✓	✓	9	✓	✓	9	✓	✓	9	9	101,112,121,138
<b>Yukon</b>	'07-13												134
	'00-06	✓			10	✓		10	✓		10	10	101,106,121,138
	'99	✓			10	✓		10	✓		10	10	101,106,128
<b>Yukon Denali</b>	'07-13												134
<b>Yukon XL</b>	'07-13												134
	'00-06	✓			10	✓		10	✓		10	10	101,106,121,138

## HONDA

<b>Accord 2DR</b>	'13	✓	✓	✓	6	✓	✓	6	✓	✓	6	6	101,102,132
	'08-12	✓	✓	✓	7	✓	✓	7	✓	✓	7	7	101,102,128
	'03-07	✓	✓	✓	7	✓	✓	7	✓	✓	7	7	101,102,147

**NOTE: If your vehicle is not listed below, it may be a NO FIT. For the most up to date information consult Thule Fit Guides at your local dealer, m.thule.com, thule.com or scan the code below from your smart phone.**

9001 / 900XT RACEWAY 2	9002 / 900XT RACEWAY 3	9003 / 9003XT RACEWAY PLATFORM	FIT DIAL SETTING	9009 / 9009XT ARCHWAY 2	9010 / 9010XT ARCHWAY 3	FIT DIAL SETTING	9006 / 9006XT GATEWAY 2	9007 / 9007XT GATEWAY 2	FIT DIAL SETTING	910XT PASSAGE 2	91XT PASSAGE 3 933 VENTURE	FIT DIAL SETTING
---------------------------	---------------------------	-----------------------------------	------------------	----------------------------	----------------------------	------------------	----------------------------	----------------------------	------------------	--------------------	-------------------------------	------------------

**Fit Tips:** Read the appropriate numbered tips on the last page before fitting vehicle.



Vehicle make, model and year

## HONDA continued

Vehicle make, model and year	9001 / 900XT RACEWAY 2	9002 / 900XT RACEWAY 3	9003 / 9003XT RACEWAY PLATFORM	FIT DIAL SETTING	9009 / 9009XT ARCHWAY 2	9010 / 9010XT ARCHWAY 3	FIT DIAL SETTING	9006 / 9006XT GATEWAY 2	9007 / 9007XT GATEWAY 2	FIT DIAL SETTING	910XT PASSAGE 2	91XT PASSAGE 3 933 VENTURE	FIT DIAL SETTING	Notes
<b>Accord 2DR</b>	'98-02	✓		6	✓		6	✓		6	✓		6	101,110,128
	'94-97	✓	✓	5	✓	✓	5	✓	✓	5	✓	✓	5	101,102,138
	'90-93	✓		6	✓		6	✓		6	✓		6	101,102
	'86-89	✓	✓	✓	6	✓	✓	6	✓	6	✓	✓	6	101,103,138
<b>Accord 4DR</b>	'13	✓	✓	6	✓	✓	6	✓	✓	6	✓	✓	6	101,102,138
	'08-12	✓	✓	✓	8	✓	8	✓	✓	8	✓	✓	8	101,102,128
	'03-07	✓	✓	✓	8	✓	8	✓	✓	8	✓	✓	8	101,102,128
	'98-02	✓	✓	✓	7	✓	✓	7	✓	7	✓	✓	7	101,102,128
	'94-97	✓	✓	✓	5	✓	✓	5	✓	5	✓	✓	5	101,102,138
	'90-93	✓		6	✓		6	✓		6	✓		6	101,102
	'86-89	✓	✓	✓	6	✓	✓	6	✓	6	✓	✓	6	101,103,138
<b>Accord Hatchback</b>	'86-89													134
<b>Accord Wagon</b>	'91-93	✓	✓	✓	8	✓	8	✓	✓	8	✓	✓	8	101,102,121,138
<b>Civic 2DR</b>	'13	✓	✓	✓	7	✓	7	✓	✓	7	✓	✓	7	101,102,138
	'06-12	✓	✓	✓	7	✓	7	✓	✓	7	✓	✓	7	101,102,138
	'01-05	✓	✓	✓	6	✓	6	✓	✓	6	✓	✓	6	101,102,128
	'96-00	✓		6	✓		6	✓		6	✓		6	101,102
	'92-95	✓		6	✓		6	✓		6	✓		6	101,102
<b>Civic Si 3DR</b>	'02-05	✓	✓	✓	8	✓	8	✓	✓	8	✓	✓	8	101,102,121,128
<b>Civic 3DR</b>	'96-00													135
	'92-95	✓			8	✓	8	✓		8	✓		8	101,102,121,138
<b>Civic 4DR</b>	'13	✓	✓	✓	6	✓	6	✓	✓	6	✓	✓	6	101,102,138
	'06-12	✓	✓	✓	7	✓	7	✓	✓	7	✓	✓	7	101,102,128
	'01-05	✓	✓	✓	6	✓	6	✓	✓	6	✓	✓	6	101,102,128
	'96-00	✓		6	✓		6	✓		6	✓		6	101,102
	'92-95	✓		6	✓		6	✓		6	✓		6	101,102
	'86-91	✓	✓	✓	6	✓	✓	6	✓	6	✓	✓	6	101,102
<b>Civic Wagon</b>	'88-91	✓	✓	✓	9	✓	9	✓	✓	9	✓	✓	9	101,102
<b>Crosstour</b>	'10-13	✓	✓	✓	8	✓	8	✓	✓	8	✓	✓	8	101,102,121,138
<b>CRV</b>	'12-13													133
	'07-11													133
	'02-06													
	'97-01													
<b>CRX</b>	'88-91													134
<b>CRZ</b>	'11-13	✓			7	✓	7	✓		7	✓		7	101,102,121,128
<b>del Sol</b>	'93-97	✓			5	✓	5	✓		5	✓		5	101,110,125,126,138
<b>Element</b>	'03-11	✓	✓	✓	11	✓	11	✓	✓	11	✓	✓	11	101,121,128,147
<b>Element SC</b>	'03-11	✓	✓	✓	11	✓	11	✓	✓	11	✓	✓	11	101,121,128,147
<b>FCX Clarity 4DR</b>	'09-13													CHECK FOR UPDATE
<b>Fit</b>	'09-13	✓	✓	✓	10	✓	10	✓	✓	10	✓	✓	10	101,102,121,128
	'07-08	✓	✓	✓	10	✓	10	✓	✓	10	✓	✓	10	101,102,121,128
<b>Fit Sport</b>	'09-13													NO FIT - SPOILER
	'07-08													NO FIT - SPOILER
<b>Insight</b>	'10-13	✓	✓	✓	8	✓	8	✓	✓	8	✓	✓	8	101,102,121,138
	'00-06													134,135
<b>Odyssey</b>	'11-13													NO FIT - SPOILER
	'05-10													146
	'95-04													135
<b>Passport</b>	'98-02	✓			8	✓	8	✓		8	✓		8	101,102,121,138,144
	'94-97													134

**NOTE: If your vehicle is not listed below, it may be a NO FIT. For the most up to date information consult Thule Fit Guides at your local dealer, m.thule.com, thule.com or scan the code below from your smart phone.**

9001 / 9001XT RACEWAY 2	9002 / 9002XT RACEWAY 3	9003 / 9003XT RACEWAY PLATFORM	FIT DIAL SETTING	9009 / 9009XT ARCHWAY 2	9010 / 9010XT ARCHWAY 3	FIT DIAL SETTING	9006 / 9006XT GATEWAY 2	9007 / 9007XT GATEWAY 2	FIT DIAL SETTING	910XT PASSAGE 2	911XT PASSAGE 3 933 VENTURE	FIT DIAL SETTING
----------------------------	----------------------------	-----------------------------------	------------------	----------------------------	----------------------------	------------------	----------------------------	----------------------------	------------------	--------------------	--------------------------------	------------------

**Fit Tips:** Read the appropriate numbered tips on the last page before fitting vehicle.



Vehicle make, model and year

## HONDA continued

Vehicle make, model and year	9001 / 9001XT RACEWAY 2	9002 / 9002XT RACEWAY 3	9003 / 9003XT RACEWAY PLATFORM	FIT DIAL SETTING	9009 / 9009XT ARCHWAY 2	9010 / 9010XT ARCHWAY 3	FIT DIAL SETTING	9006 / 9006XT GATEWAY 2	9007 / 9007XT GATEWAY 2	FIT DIAL SETTING	910XT PASSAGE 2	911XT PASSAGE 3 933 VENTURE	FIT DIAL SETTING	Fit Tips
Pilot '09-13														133
Pilot '03-08														133
Prelude '97-01														135
Prelude '92-96	✓			4	✓		4	✓		4	✓		4	101,102,138
Prelude '88-91	✓			6	✓		6	✓		6	✓		6	101,103,125
Prelude '83-87	✓	✓	✓	6	✓	✓	6	✓	✓	6	✓	✓	6	101,103,125
Ridgeline '06-13														153
Ridgeline Sport '12-13														153
S2000 '00-09														135

## HUMMER

H1/Hummer '93-08														NO FIT
------------------	--	--	--	--	--	--	--	--	--	--	--	--	--	--------

## HYUNDAI

Vehicle make, model and year	9001 / 9001XT RACEWAY 2	9002 / 9002XT RACEWAY 3	9003 / 9003XT RACEWAY PLATFORM	FIT DIAL SETTING	9009 / 9009XT ARCHWAY 2	9010 / 9010XT ARCHWAY 3	FIT DIAL SETTING	9006 / 9006XT GATEWAY 2	9007 / 9007XT GATEWAY 2	FIT DIAL SETTING	910XT PASSAGE 2	911XT PASSAGE 3 933 VENTURE	FIT DIAL SETTING	Fit Tips
Accent 3DR '07-11	✓	✓	✓	8	✓	✓	8	✓	✓	8	✓	✓	8	101,102,128
Accent 3DR '00-06	✓	✓	✓	8	✓	✓	8	✓	✓	8	✓	✓	8	101,102,128
Accent 3DR '95-99	✓			7	✓		7	✓		7	✓		7	101,108,138
Accent 4DR '12-13	✓	✓	✓	7	✓	✓	7	✓	✓	7	✓	✓	7	101,102,128
Accent 4DR '06-11	✓	✓	✓	7	✓	✓	7	✓	✓	7	✓	✓	7	101,102,128
Accent 4DR '00-05	✓	✓	✓	7	✓	✓	7	✓	✓	7	✓	✓	7	101,102,128
Accent 4DR '95-99	✓			6	✓		6	✓		6	✓		6	101,108,126,138
Accent 5DR '12-13	✓	✓	✓	8	✓	✓	8	✓	✓	8	✓	✓	8	101,102,121,128
Azera '12-13	✓	✓	✓	7	✓	✓	7	✓	✓	7	✓	✓	7	101,102,128
Azera '06-11	✓	✓	✓	7	✓	✓	7	✓	✓	7	✓	✓	7	101,102,128
Elantra 2DR '13	✓	✓	✓	7	✓	✓	7	✓	✓	7	✓	✓	7	101,102,128
Elantra 4DR '11-13	✓	✓	✓	7	✓	✓	7	✓	✓	7	✓	✓	7	101,102,128
Elantra 4DR '07-10	✓	✓	✓	8	✓	✓	8	✓	✓	8	✓	✓	8	101,102,128
Elantra 4DR '01-06	✓	✓	✓	7	✓	✓	7	✓	✓	7	✓	✓	7	101,102,128
Elantra 4DR '99-00	✓	✓	✓	7	✓	✓	7	✓	✓	7	✓	✓	7	101,102,126,128
Elantra 4DR '92-98														133
Elantra 5DR '01-06	✓	✓	✓	7	✓	✓	7	✓	✓	7	✓	✓	7	101,102,121,128
Elantra GT 5DR '13	✓	✓	✓	8	✓	✓	8	✓	✓	8	✓	✓	8	101,102,121,128
Elantra Touring '09-12	✓	✓	✓	7	✓	✓	7	✓	✓	7	✓	✓	7	101,102,121,138
Elantra Touring '01-05														134,137
Elantra Touring '97-00														134
Entourage '07-10	✓	✓	✓	10	✓	✓	10	✓	✓	10	✓	✓	10	101,102,121,128
Equus '11-13														CHECK FOR UPDATE
Excel 2DR '90-94	✓			7	✓		7	✓		7	✓		7	101,108,138
Excel 4DR '90-94	✓	✓	✓	6	✓	✓	6	✓	✓	6	✓	✓	6	101,102,138
Excel 4DR '86-89	✓			8	✓		8	✓		8	✓		8	101,102,121
Excel 5DR '86-89	✓			8	✓		8	✓		8	✓		8	101,102,121,138
Genesis 2DR '09-13														146
Genesis 4DR '09-13	✓	✓	✓	8	✓	✓	8	✓	✓	8	✓	✓	8	101,102,128
Santa Fe '13	✓	✓	✓	10	✓	✓	10	✓	✓	10	✓	✓	10	101,102,121,128
Santa Fe '07-12	✓	✓	✓	10	✓	✓	10	✓	✓	10	✓	✓	10	101,102,121,128
Santa Fe '01-06	✓	✓	✓	9	✓	✓	9	✓	✓	9	✓	✓	9	101,102,121,138
Santa Fe Sport '13	✓	✓	✓	10	✓	✓	10	✓	✓	10	✓	✓	10	101,102,121,128
S Coupe '91-96	✓	✓	✓	5	✓	✓	5	✓	✓	5	✓	✓	5	101,102,138
Sonata '11-13	✓	✓	✓	7	✓	✓	7	✓	✓	7	✓	✓	7	101,102,128
Sonata '06-10	✓	✓	✓	7	✓	✓	7	✓	✓	7	✓	✓	7	101,102,128

**NOTE: If your vehicle is not listed below, it may be a NO FIT. For the most up to date information consult Thule Fit Guides at your local dealer, m.thule.com, thule.com or scan the code below from your smart phone.**

9001 / 900XT RACEWAY 2	9002 / 900XT RACEWAY 3	9003 / 9003XT RACEWAY PLATFORM	FIT DIAL SETTING	9009 / 9009XT ARCHWAY 2	9010 / 9010XT ARCHWAY 3	FIT DIAL SETTING	9006 / 9006XT GATEWAY 2	9007 / 9007XT GATEWAY 2	FIT DIAL SETTING	910XT PASSAGE 2	91XT PASSAGE 3 933 VENTURE	FIT DIAL SETTING
---------------------------	---------------------------	-----------------------------------	------------------	----------------------------	----------------------------	------------------	----------------------------	----------------------------	------------------	--------------------	-------------------------------	------------------

**Fit Tips:** Read the appropriate numbered tips on the last page before fitting vehicle.



Vehicle make, model and year

## HYUNDAI continued

<b>Sonata</b>	'02-05	✓	✓	✓	7	✓	✓	7	✓	✓	7	✓	✓	7	101,102,128
	'99-01	✓			7	✓		7	✓		7	✓		7	101,102,126,128
	'95-98	✓			6	✓		6	✓		6	✓		6	101,108,126,138
	'89-94														133
<b>Tiburon</b>	'02-08	✓	✓	✓	7	✓	✓	7	✓	✓	7	✓	✓	7	101,102,121,128
	'97-01														133
<b>Tuscon</b>	'10-13	✓	✓	✓	10	✓	✓	10	✓	✓	10	✓	✓	10	101,102,119,121
	'05-09	✓	✓	✓	10	✓	✓	10	✓	✓	10	✓	✓	10	101,102,121,128
<b>Velostar 3DR</b>	'12-13														137
<b>Veracruz</b>	'07-12														134
<b>XG300/350</b>	'01-05	✓	✓	✓	7	✓	✓	7	✓	✓	7	✓	✓	7	101,102,128

## INFINITI

<b>EX35</b>	'08-13	✓	✓	✓	10	✓	✓	10	✓	✓	10	✓	✓	10	101,102,121,128,151
<b>EX37</b>	'13	✓	✓	✓	10	✓	✓	10	✓	✓	10	✓	✓	10	101,102,121,128,151
<b>FX35</b>	'07-13	✓	✓	✓	10	✓	✓	10	✓	✓	10	✓	✓	10	101,102,121,141
<b>FX45</b>	'03-08	✓	✓	✓	10	✓	✓	10	✓	✓	10	✓	✓	10	101,102,121,141
<b>FX50</b>	'09-13	✓	✓	✓	10	✓	✓	10	✓	✓	10	✓	✓	10	101,102,121,141
<b>G20</b>	'99-02	✓	✓	✓	7	✓	✓	7	✓	✓	7	✓	✓	7	101,102,116,128
	'91-96	✓			6	✓		6	✓		6	✓		6	101,103,138
<b>G25 4DR</b>	'11-12	✓			7	✓		7	✓		7	✓		7	101,102,116,128
<b>G35 2DR</b>	'03-08					✓		7	✓		7	✓		7	101,102,138
<b>G35 4DR</b>	'07-08	✓			7	✓		7	✓		7	✓		7	101,102,116,128
	'03-06	✓			7	✓		7	✓		7	✓		7	101,102,116,128
<b>G37 2DR</b>	'09-12					✓		7	✓		7	✓		7	101,102,138
<b>G37 4DR</b>	'09-13	✓			7	✓		7	✓		7	✓		7	101,102,116,128
<b>G37 Convertible</b>	'09-12														NO FIT
<b>I30</b>	'00-01	✓	✓	✓	6	✓	✓	6	✓	✓	6	✓	✓	6	101,103,125,128
	'95-99	✓	✓	✓	6	✓	✓	6	✓	✓	6	✓	✓	6	101,110,128
<b>I35</b>	'02-04	✓	✓	✓	6	✓	✓	6	✓	✓	6	✓	✓	6	101,103,125,128
<b>J30</b>	'92-98	✓	✓	✓	6	✓	✓	6	✓	✓	6	✓	✓	6	101,103,126
<b>JX</b>	'12-13	✓	✓	✓	11	✓	✓	11	✓	✓	11	✓	✓	11	101,102,121,128
<b>M</b>	'11-13	✓	✓	✓	8	✓	✓	8	✓	✓	8	✓	✓	8	101,102,128
<b>M30</b>	'90-92														134
<b>M35</b>	'06-10	✓	✓	✓	8	✓	✓	8	✓	✓	8	✓	✓	8	101,102,128
<b>M45</b>	'06-10	✓	✓	✓	8	✓	✓	8	✓	✓	8	✓	✓	8	101,103,128
	'03-04														135
<b>Q45</b>	'02-07														133
	'97-01														133
	'90-95	✓	✓	✓	6	✓	✓	6	✓	✓	6	✓	✓	6	101,103
<b>QX4 w/o spare tire</b>	'97-03	✓	✓	✓	10	✓	✓	10	✓	✓	10	✓	✓	10	101,102,121,128
<b>QX56</b>	'11-13	✓	✓	✓	11	✓	✓	11	✓	✓	11	✓	✓	11	101,112,121,128
	'04-10	✓	✓	✓	11	✓	✓	11	✓	✓	11	✓	✓	11	101,112,121,128

## ISUZU

<b>Amigo</b>	'99-01														
<b>Ascender</b>	'03-10														135,137
<b>Axiom</b>	'02-04	✓	✓	✓	10	✓	✓	10	✓	✓	10	✓	✓	10	101,102,121,128
<b>Hombre</b>	'96-01														135
<b>I-280/I-290</b>	'06-09														153

**NOTE: If your vehicle is not listed below, it may be a NO FIT. For the most up to date information consult Thule Fit Guides at your local dealer, m.thule.com, thule.com or scan the code below from your smart phone.**

9001 / 900XT RACEWAY 2	9002 / 900XT RACEWAY 3	9003 / 9003XT RACEWAY PLATFORM	FIT DIAL SETTING	9009 / 9009XT ARCHWAY 2	9010 / 9010XT ARCHWAY 3	FIT DIAL SETTING	9006 / 9006XT GATEWAY 2	9007 / 9007XT GATEWAY 2	FIT DIAL SETTING	910XT PASSAGE 2	91XT PASSAGE 3 933 VENTURE	FIT DIAL SETTING
---------------------------	---------------------------	-----------------------------------	------------------	----------------------------	----------------------------	------------------	----------------------------	----------------------------	------------------	--------------------	-------------------------------	------------------

**Fit Tips:** Read the appropriate numbered tips on the last page before fitting vehicle.



Vehicle make, model and year

## ISUZU continued

I-350/I-370	'06-09												153
I-Mark 2DR	'86-89	✓			7	✓		7	✓		7	✓	101,102,140
I-Mark 4DR	'86-89	✓			7	✓		7	✓		7	✓	101,102,140
Impulse	'90-93												134
Oasis	'96-99												134
Stylus	'91-93	✓			6	✓		6	✓		6	✓	101,102

## JAGUAR

F-Type Convertible	'13												135
S-Type	'00-08	✓	✓	✓	7	✓	✓	7	✓	✓	7	✓	101,102,128
VDP Vanden Plas	'96-02	✓	✓	✓	6	✓	✓	6	✓	✓	6	✓	101,128,130
XF 4DR	'09-13												135
XFR 4DR	'10-13												135
XJ12 4DR	'94	✓	✓	✓	6	✓	✓	6	✓	✓	6	✓	101,103
XJ 4DR	'10-13												135
XJR 4DR	'10-13												135
XJ6 4DR	'96-97	✓	✓	✓	6	✓	✓	6	✓	✓	6	✓	101,128,130
	'89-95	✓	✓	✓	6	✓	✓	6	✓	✓	6	✓	101,103
XJ8	'97-09	✓	✓	✓	6	✓	✓	6	✓	✓	6	✓	101,128,130
XJS 2DR	'92-96	✓	✓	✓	6	✓	✓	6	✓	✓	6	✓	101,103
XK 2DR	'12-13												135
	'09-11												135
XKR 2DR	'12-13												135
	'10-11												135
XK8 2DR	'97-11												135
X-Type 4DR	'02-08	✓	✓	✓	7	✓	✓	7	✓	✓	7	✓	101,102,128
X-Type Wagon	'05-08	✓	✓	✓	7	✓	✓	7	✓	✓	7	✓	101,102,128

## JEEP

Cherokee	'91-01	✓	✓	✓	8	✓	✓	8	✓	✓	8	✓	101,109,121,139
Commander	'06-10	✓	✓	✓	11	✓	✓	11	✓	✓	11	✓	101,102,121,128
Compass	'11-13	✓	✓	✓	9	✓	✓	9	✓	✓	9	✓	101,102,121,128
	'07-10	✓	✓	✓	9	✓	✓	9	✓	✓	9	✓	101,102,121,128
Grand Cherokee	'11-13	✓	✓		9	✓	✓	9	✓	✓	9	✓	101,102,121,128
	'05-10	✓	✓		9	✓	✓	9	✓	✓	9	✓	101,105,121,128
	'99-04	✓	✓		10	✓	✓	10	✓	✓	10	✓	101,102,121,138
	'93-98	✓	✓	✓	9	✓	✓	9	✓	✓	9	✓	101,105,121,138
Grand Wagoneer	'84-92												137
Liberty	'08-12	✓	✓	✓	11	✓	✓	11	✓	✓	11	✓	101,102,121,128
	'02-07												
Liberty Renegade	'05-07												
Patriot	'07-13	✓	✓	✓	11	✓	✓	11	✓	✓	11	✓	101,102,121,128
Wrangler	'87-13												
Wrangler Unlimited	'04-13												

## KIA

Amanti	'04-09	✓	✓	✓	7	✓	✓	7	✓	✓	7	✓	101,102,128
Borrego	'09-12												NO FIT

**NOTE: If your vehicle is not listed below, it may be a NO FIT. For the most up to date information consult Thule Fit Guides at your local dealer, [m.thule.com](http://m.thule.com), [thule.com](http://thule.com) or scan the code below from your smart phone.**

Vehicle make, model and year	9001 / 900XT RACEWAY 2	9002 / 900XT RACEWAY 3	9003 / 9003XT RACEWAY PLATFORM	FIT DIAL SETTING	9009 / 9009XT ARCHWAY 2	9010 / 9010XT ARCHWAY 3	FIT DIAL SETTING	9006 / 9006XT GATEWAY 2	9007 / 9007XT GATEWAY 2	FIT DIAL SETTING	910XT PASSAGE 2	91XT PASSAGE 3 933 VENTURE	FIT DIAL SETTING	Fit Tips: Read the appropriate numbered tips on the last page before fitting vehicle.	

## KIA continued

Model	Year	9001 / 900XT RACEWAY 2	9002 / 900XT RACEWAY 3	9003 / 9003XT RACEWAY PLATFORM	FIT DIAL SETTING	9009 / 9009XT ARCHWAY 2	9010 / 9010XT ARCHWAY 3	FIT DIAL SETTING	9006 / 9006XT GATEWAY 2	9007 / 9007XT GATEWAY 2	FIT DIAL SETTING	910XT PASSAGE 2	91XT PASSAGE 3 933 VENTURE	FIT DIAL SETTING	Notes
<b>Cadenza 4DR</b>	'12-14														CHECK FOR UPDATE
<b>Carens</b>	'07-12	✓	✓	✓	11	✓	✓	11	✓	✓	11	✓	✓	11	101,102,121,128
<b>Credos</b>	'98-99														135
<b>Forte 2DR</b>	'10-13	✓	✓	✓	7	✓	✓	7	✓	✓	7	✓	✓	7	101,102,128
<b>Forte 4DR</b>	'10-13	✓	✓	✓	8	✓	✓	8	✓	✓	8	✓	✓	8	101,102,128
<b>Forte 5DR</b>	'11-13	✓	✓	✓	10	✓	✓	10	✓	✓	10	✓	✓	10	101,102,121,138
<b>Optima 4DR</b>	'11-13	✓	✓	✓	7	✓	✓	7	✓	✓	7	✓	✓	7	101,102,128
	'07-10	✓	✓	✓	7	✓	✓	7	✓	✓	7	✓	✓	7	101,102,128
	'01-06	✓	✓	✓	7	✓	✓	7	✓	✓	7	✓	✓	7	101,102,128
<b>Rio 4DR</b>	'12-13	✓	✓	✓	8	✓	✓	8	✓	✓	8	✓	✓	8	101,102,128
	'06-11	✓	✓	✓	8	✓	✓	8	✓	✓	8	✓	✓	8	101,102,128
	'01-05	✓	✓	✓	7	✓	✓	7	✓	✓	7	✓	✓	7	101,102,128
<b>Rio5 5DR</b>	'12-13	✓	✓	✓	8	✓	✓	8	✓	✓	8	✓	✓	8	101,102,121,128
<b>Rio Cinco Wagon</b>	'06-11	✓	✓	✓	9	✓	✓	9	✓	✓	9	✓	✓	9	101,102,121,128
	'02-05	✓	✓	✓	9	✓	✓	9	✓	✓	9	✓	✓	9	101,102,121,128
<b>Rondo</b>	'07-12	✓	✓	✓	11	✓	✓	11	✓	✓	11	✓	✓	11	101,102,121,128
<b>Sedona</b>	'11-12	✓	✓	✓	11	✓	✓	11	✓	✓	11	✓	✓	11	101,102,121
	'06-10	✓	✓	✓	11	✓	✓	11	✓	✓	11	✓	✓	11	101,102,121
	'02-05	✓	✓	✓	10	✓	✓	10	✓	✓	10	✓	✓	10	101,102,121,138
<b>Sephia</b>	'98-01	✓			7	✓		7	✓		7	✓		7	101,102,128
	'94-97														135
<b>Soul</b>	'10-13	✓	✓	✓	11	✓	✓	11	✓	✓	11	✓	✓	11	101,102,121,128
<b>Sorento</b>	'11-13	✓	✓	✓	10	✓	✓	10	✓	✓	10	✓	✓	10	101,103,121,125,128
	'03-09	✓	✓	✓	10	✓	✓	10	✓	✓	10	✓	✓	10	101,103,121,125,128
<b>Spectra 4DR</b>	'07-09	✓	✓	✓	8	✓	✓	8	✓	✓	8	✓	✓	8	101,102,128
	'04.5-06														137
	'00-04.5	✓			6	✓		6	✓		6	✓		6	101,102,128
<b>Spectra5</b>	'05-09														134
<b>Sportage</b>	'11-13	✓	✓	✓	10	✓	✓	10	✓	✓	10	✓	✓	10	101,102,119,121
	'05-10	✓	✓	✓	10	✓	✓	10	✓	✓	10	✓	✓	10	101,102,121,128

## LAND ROVER

Model	Year	9001 / 900XT RACEWAY 2	9002 / 900XT RACEWAY 3	9003 / 9003XT RACEWAY PLATFORM	FIT DIAL SETTING	9009 / 9009XT ARCHWAY 2	9010 / 9010XT ARCHWAY 3	FIT DIAL SETTING	9006 / 9006XT GATEWAY 2	9007 / 9007XT GATEWAY 2	FIT DIAL SETTING	910XT PASSAGE 2	91XT PASSAGE 3 933 VENTURE	FIT DIAL SETTING	Notes
<b>Evoque Coupe 3DR</b>	'12-13														CHECK FOR UPDATE
<b>Evoque 5DR</b>	'12-13														CHECK FOR UPDATE
<b>LR2</b>	'07-13	✓	✓	✓	10	✓	✓	10	✓	✓	10	✓	✓	10	101,102,121,128
<b>LR3</b>	'05-09	✓	✓	✓	11	✓	✓	11	✓	✓	11	✓	✓	11	101,128,147
<b>LR4</b>	'10-13	✓	✓	✓	11	✓	✓	11	✓	✓	11	✓	✓	11	101,128,147
<b>Range Rover</b>	'13														137
	'03-12														137
	'87-02														137
<b>Range Rover Sport</b>	'13														137
	'03-12														137

## LEXUS

Model	Year	9001 / 900XT RACEWAY 2	9002 / 900XT RACEWAY 3	9003 / 9003XT RACEWAY PLATFORM	FIT DIAL SETTING	9009 / 9009XT ARCHWAY 2	9010 / 9010XT ARCHWAY 3	FIT DIAL SETTING	9006 / 9006XT GATEWAY 2	9007 / 9007XT GATEWAY 2	FIT DIAL SETTING	910XT PASSAGE 2	91XT PASSAGE 3 933 VENTURE	FIT DIAL SETTING	Notes
<b>CT200H 5DR</b>	'12-13	✓	✓	✓	8	✓	✓	8	✓	✓	8	✓	✓	8	101,102,121,128
<b>CT200H F Sport 5DR</b>	'12-13	✓	✓	✓	8	✓	✓	8	✓	✓	8	✓	✓	8	101,102,121,128
<b>ES250</b>	'90-91														135
<b>ES300</b>	'02-03	✓	✓	✓	7	✓	✓	7	✓	✓	7	✓	✓	7	101,102,128
	'97-01	✓			6	✓		6	✓		6	✓		6	101,103,125,126,138
	'92-96	✓	✓	✓	6	✓	✓	6	✓	✓	6	✓	✓	6	101,103



**NOTE: If your vehicle is not listed below, it may be a NO FIT. For the most up to date information consult Thule Fit Guides at your local dealer, [m.thule.com](http://m.thule.com), [thule.com](http://thule.com) or scan the code below from your smart phone.**

Vehicle make, model and year

9001 / 900XT RACEWAY 2	9002 / 900XT RACEWAY 3	9003 / 9003XT RACEWAY PLATFORM	FIT DIAL SETTING	9009 / 9009XT ARCHWAY 2	9010 / 9010XT ARCHWAY 3	FIT DIAL SETTING	9006 / 9006XT GATEWAY 2	9007 / 9007XT GATEWAY 2	FIT DIAL SETTING	910XT PASSAGE 2	91XT PASSAGE 3 933 VENTURE	FIT DIAL SETTING
---------------------------	---------------------------	-----------------------------------	------------------	----------------------------	----------------------------	------------------	----------------------------	----------------------------	------------------	--------------------	-------------------------------	------------------

**Fit Tips:** Read the appropriate numbered tips on the last page before fitting vehicle.



## LEXUS continued

ES330	'04-06	✓	✓	✓	7	✓	✓	7	✓	✓	7	✓	✓	7	101,102,128
ES350	'07-13	✓	✓	✓	7	✓	✓	7	✓	✓	7	✓	✓	7	101,102,128
GS	'13	✓	✓	✓	7	✓	✓	7	✓	✓	7	✓	✓	7	101,102,128
GS F	'13	✓	✓	✓	7	✓	✓	7	✓	✓	7	✓	✓	7	101,102,128
GS300	'06-08	✓	✓	✓	7	✓	✓	7	✓	✓	7	✓	✓	7	101,102,128
	'02-05	✓	✓	✓	6	✓	✓	6	✓	✓	6	✓	✓	6	101,103,138
	'98-01	✓	✓	✓	6	✓	✓	6	✓	✓	6	✓	✓	6	101,103,138
	'93-97														133
GS350	'06-11	✓	✓	✓	7	✓	✓	7	✓	✓	7	✓	✓	7	101,102,128
GS400	'98-01	✓	✓	✓	6	✓	✓	6	✓	✓	6	✓	✓	6	101,103,138
GS430	'06-11	✓	✓	✓	7	✓	✓	7	✓	✓	7	✓	✓	7	101,102,128
	'02-05	✓	✓	✓	6	✓	✓	6	✓	✓	6	✓	✓	6	101,103,138
GS450h	'07-11	✓	✓	✓	7	✓	✓	7	✓	✓	7	✓	✓	7	101,102,128
GS460	'02-11	✓	✓	✓	7	✓	✓	7	✓	✓	7	✓	✓	7	101,102,128
GX460	'09-13	✓	✓	✓	11	✓	✓	11	✓	✓	11	✓	✓	11	101,102,121,128
GX470	'03-13	✓	✓	✓	11	✓	✓	11	✓	✓	11	✓	✓	11	101,102,121,128
HS250H	'10-12	✓	✓	✓	7	✓	✓	7	✓	✓	7	✓	✓	7	101,102,128
IS300 4DR	'01-05	✓	✓	✓	6	✓	✓	6	✓	✓	6	✓	✓	6	101,102,128
IS300 SportCross	'02-05														134,137
IS 250	'06-13	✓	✓	✓	7	✓	✓	7	✓	✓	7	✓	✓	7	101,102,128
IS 350	'06-13	✓	✓	✓	7	✓	✓	7	✓	✓	7	✓	✓	7	101,102,128
IS F	'06-13	✓	✓	✓	7	✓	✓	7	✓	✓	7	✓	✓	7	101,102,128
LS400	'95-00	✓	✓	✓	7	✓	✓	7	✓	✓	7	✓	✓	7	101,102,128
	'90-94														133
LS430	'01-06	✓	✓	✓	7	✓	✓	7	✓	✓	7	✓	✓	7	101,102,128
LS460	'06-13	✓	✓	✓	7	✓	✓	7	✓	✓	7	✓	✓	7	101,102,128
LX450	'96-97														135
LX470	'98-07	✓			10	✓		10	✓		10	✓		10	101,103,121,125,141
LX570	'08-13	✓			10	✓		10	✓		10	✓		10	101,103,121,125,141
RX300	'98-03	✓			9	✓		9	✓		9	✓		9	101,103,121,127,138
RX330	'04-06	✓			9	✓		9	✓		9	✓		9	101,103,121,138
RX350	'05-13	✓			9	✓		9	✓		9	✓		9	101,103,121,138
RX400H	'06-13	✓			9	✓		9	✓		9	✓		9	101,103,121,138
RX450H	'10-13	✓			9	✓		9	✓		9	✓		9	101,103,121,138
SC300	'98-01														135
SC400	'98-01														135
	'91-93														135
SC430	'02-11														135

## LINCOLN

Aviator	'03-05	✓	✓	✓	11	✓	✓	11	✓	✓	11	✓	✓	11	101,106,121,128
Continental	'98-02	✓	✓	✓	6	✓	✓	6	✓	✓	6	✓	✓	6	101,108
	'97-97	✓			7	✓		7	✓		7	✓		7	101,106,138
	'90-96	✓			6	✓		6	✓		6	✓		6	101,103,138
LS	'00-06	✓	✓	✓	7	✓	✓	7	✓	✓	7	✓	✓	7	101,103,128
Mark VII	'84-92	✓			7	✓		7	✓		7	✓		7	101,109,117,138
Mark VIII	'96-99	✓	✓	✓	6	✓	✓	6	✓	✓	6	✓	✓	6	101,103,117,125,128
Mark VIII	'93-95	✓	✓	✓	5	✓	✓	5	✓	✓	5	✓	✓	5	101,103,139
MKS	'09-13	✓			7	✓		7	✓		7	✓		7	101,102,116,128
MKT	'10-13														NO FIT

**NOTE: If your vehicle is not listed below, it may be a NO FIT. For the most up to date information consult Thule Fit Guides at your local dealer, [m.thule.com](http://m.thule.com), [thule.com](http://thule.com) or scan the code below from your smart phone.**

9001 / 900XT RACEWAY 2	9002 / 900XT RACEWAY 3	9003 / 9003XT RACEWAY PLATFORM	FIT DIAL SETTING	9009 / 9009XT ARCHWAY 2	9010 / 9010XT ARCHWAY 3	FIT DIAL SETTING	9006 / 9006XT GATEWAY 2	9007 / 9007XT GATEWAY 2	FIT DIAL SETTING	910XT PASSAGE 2	91XT PASSAGE 3 933 VENTURE	FIT DIAL SETTING
------------------------	------------------------	--------------------------------	------------------	-------------------------	-------------------------	------------------	-------------------------	-------------------------	------------------	-----------------	----------------------------	------------------

**Fit Tips:** Read the appropriate numbered tips on the last page before fitting vehicle.



Vehicle make, model and year

## LINCOLN continued

<b>MKX</b>	'11-13	✓	✓	✓	9	✓	✓	9	✓	✓	9	✓	✓	9	101,102,121,138
	'07-10	✓	✓	✓	9	✓	✓	9	✓	✓	9	✓	✓	9	101,102,121,138
<b>Navigator</b>	'98-13	✓	✓	✓	11	✓	✓	11	✓	✓	11	✓	✓	11	101,106,121,128
<b>Town Car</b>	'98-11	✓	✓	✓	6	✓	✓	6	✓	✓	6	✓	✓	6	101,102,128
<b>Zephyr</b>	'06	✓			8	✓		8	✓		8	✓		8	101,102,116,128

## MAZDA

<b>2 5DR</b>	'11-13	✓			10	✓		10	✓		10	✓		10	101,102,128
<b>3 4DR</b>	'04-13	✓			6	✓		6	✓		6	✓		6	101,102,128
<b>3 5DR</b>	'04-13	✓	✓	✓	9	✓	✓	9	✓	✓	9	✓	✓	9	101,102,128
<b>323 3DR</b>	'90-94	✓	✓	✓	7	✓	✓	7	✓	✓	7	✓	✓	7	101,103
<b>5 5DR</b>	'12-13	✓	✓	✓	10	✓	✓	10	✓	✓	10	✓	✓	10	101,102,128
	'06-11	✓	✓	✓	10	✓	✓	10	✓	✓	10	✓	✓	10	101,102,128
<b>6 4DR</b>	'09-13	✓	✓	✓	8	✓	✓	8	✓	✓	8	✓	✓	8	101,102,116,128
	'03-08	✓	✓	✓	8	✓	✓	8	✓	✓	8	✓	✓	8	101,102,116,128
<b>6 5DR</b>	'04-08														135
<b>6 Wagon</b>	'04-07	✓	✓	✓	10	✓	✓	10	✓	✓	10	✓	✓	10	101,102,128
<b>626</b>	'93-02														135
<b>CX-5</b>	'13	✓	✓	✓	10	✓	✓	10	✓	✓	10	✓	✓	10	101,102,121,128
<b>CX-7</b>	'07-12	✓	✓	✓	9	✓	✓	9	✓	✓	9	✓	✓	9	101,102,121,128,151
<b>CX-9</b>	'07-13	✓	✓	✓	10	✓	✓	10	✓	✓	10	✓	✓	10	101,102,121,128
<b>Miata</b>	'90-05	✓			5	✓		5	✓		5	✓		5	101,103,126,138
<b>Millenia</b>	'95-02														133
<b>MPV</b>	'00-06	✓	✓	✓	10	✓	✓	10	✓	✓	10	✓	✓	10	101,102,121,128
	'91-98	✓	✓	✓	10	✓	✓	10	✓	✓	10	✓	✓	10	101,102,121
<b>MX-3</b>	'92-96	✓			6	✓		6	✓		6	✓		6	101,103,121
<b>MX-5</b>	'06-09														135
<b>MX-6</b>	'93-97	✓			4	✓		4	✓		4	✓		4	101,108
<b>Navajo</b>	'90-95	✓	✓	✓	9	✓	✓	9	✓	✓	9	✓	✓	9	101,102,121,139
<b>Pickup</b>	'79-93														135
<b>Protege 4DR</b>	'99-03	✓	✓	✓	7	✓	✓	7	✓	✓	7	✓	✓	7	101,102,116,128
	'95-98	✓	✓	✓	6	✓	✓	6	✓	✓	6	✓	✓	6	101,102,126
	'90-94	✓	✓	✓	6	✓	✓	6	✓	✓	6	✓	✓	6	101,102,126
<b>Protégé 5 Wagon</b>	'02-03														135,137
<b>RX-7</b>	'93-98														134
<b>RX-8</b>	'04-11														135
<b>Tribute</b>	'08-11	✓	✓	✓	10	✓	✓	10	✓	✓	10	✓	✓	10	101,102,121,128
	'01-07	✓	✓	✓	10	✓	✓	10	✓	✓	10	✓	✓	10	101,102,121,128

## MERCEDES-BENZ

<b>190 4DR</b>	'92-00														133
<b>300 Wagon</b>	'88-98	✓	✓	✓	8	✓	✓	8	✓	✓	8	✓	✓	8	101,102,121,138
<b>300 CD</b>	'87-87	✓	✓	✓	6	✓	✓	6	✓	✓	6	✓	✓	6	101,102,138
<b>300 CE</b>	'88-88	✓	✓	✓	6	✓	✓	6	✓	✓	6	✓	✓	6	101,102,138
<b>300 SDL 4DR</b>	'87-87	✓	✓	✓	6	✓	✓	6	✓	✓	6	✓	✓	6	101,109,138
<b>300 SE</b>	'92-99	✓	✓	✓	6	✓	✓	6	✓	✓	6	✓	✓	6	101,102,138
<b>420 SEL</b>	'88-88	✓	✓	✓	6	✓	✓	6	✓	✓	6	✓	✓	6	101,109,138
<b>560 SEC</b>	'89-89	✓	✓	✓	6	✓	✓	6	✓	✓	6	✓	✓	6	101,109,138
<b>560 SEL</b>	'92-96														133
<b>560 SL 2DR</b>	'87-87														133

**NOTE: If your vehicle is not listed below, it may be a NO FIT. For the most up to date information consult Thule Fit Guides at your local dealer, [m.thule.com](http://m.thule.com), [thule.com](http://thule.com) or scan the code below from your smart phone.**

Vehicle make, model and year

9001 / 900XT RACEWAY 2	9002 / 900XT RACEWAY 3	9003 / 9003XT RACEWAY PLATFORM	FIT DIAL SETTING	9009 / 9009XT ARCHWAY 2	9010 / 9010XT ARCHWAY 3	FIT DIAL SETTING	9006 / 9006XT GATEWAY 2	9007 / 9007XT GATEWAY 2	FIT DIAL SETTING	910XT PASSAGE 2	91XT PASSAGE 3 933 VENTURE	FIT DIAL SETTING
---------------------------	---------------------------	-----------------------------------	------------------	----------------------------	----------------------------	------------------	----------------------------	----------------------------	------------------	--------------------	-------------------------------	------------------

**Fit Tips:** Read the appropriate numbered tips on the last page before fitting vehicle.



## MERCEDES-BENZ continued

<b>B Class 5DR</b>	'10-13	✓	✓	✓	10	✓	✓	10	✓	✓	10	✓	✓	10	101,102,116,121,128
<b>C Class 2DR</b>	'12-13	✓	✓	✓	7	✓	✓	7	✓	✓	7	✓	✓	7	101,102,128
	'05-07	✓	✓	✓	7	✓	✓	7	✓	✓	7	✓	✓	7	101,102,116,128
	'02-04														134
<b>C Class 4DR</b>	'07-13	✓	✓	✓	7	✓	✓	7	✓	✓	7	✓	✓	7	101,102,116,128
	'05-06	✓	✓	✓	7	✓	✓	7	✓	✓	7	✓	✓	7	101,102,116,128
	'01-04	✓	✓	✓	7	✓	✓	7	✓	✓	7	✓	✓	7	101,102,128
	'92-00														133
<b>C Class Wagon</b>	'08-12														134
	'05-06														134
	'02-04														134
<b>CL Class</b>	'11-13	✓	✓	✓	7	✓	✓	7	✓	✓	7	✓	✓	7	101,102,128
	'07-10	✓	✓	✓	7	✓	✓	7	✓	✓	7	✓	✓	7	101,102,128
<b>CLS Class 2DR</b>	'06-12														135
<b>CLS Class 4DR</b>	'11-13	✓	✓	✓	7	✓	✓	7	✓	✓	7	✓	✓	7	101,102,128
<b>E Class 2DR</b>	'10-13														135
<b>E-Class 4DR</b>	'10-13	✓	✓	✓	7	✓	✓	6	✓	✓	6	✓	✓	6	101,102,138
	'96-09	✓	✓	✓	7	✓	✓	6	✓	✓	6	✓	✓	6	101,102,138
<b>E Class Wagon</b>	'11-13														134
	'04-10														134
	'98-03														134
<b>GL Class</b>	'13														135
	'06-12														135
<b>GLK</b>	'09-13														134
<b>M Class</b>	'12-13	✓	✓		9	✓	✓	9	✓	✓	9	✓	✓	9	101,102,121,128
	'06-11	✓	✓		9	✓	✓	9	✓	✓	9	✓	✓	9	101,102,121,128
	'98-05														134,137
<b>R Class</b>	'06-12	✓	✓	✓	10	✓	✓	10	✓	✓	10	✓	✓	10	101,102,121,128
<b>S Class</b>	'00-13														NO FIT
<b>SL Class</b>	'05-13														NO FIT
<b>SLK Class</b>	'05-13														NO FIT

## MERCURY

<b>Cougar</b>	'99-02														135
	'89-98	✓			6	✓		6	✓		6	✓		6	101,103,125,138
	'87-88														NO FIT
<b>Grand Marquis</b>	'92-09	✓			6	✓		6	✓		6	✓		6	101,105,116
	'88-89	✓	✓	✓	7	✓	✓	7	✓	✓	7	✓	✓	7	101,108
<b>Mariner</b>	'05-10	✓	✓	✓	10	✓	✓	10	✓	✓	10	✓	✓	10	101,102,121,128
<b>Marauder</b>	'03-04	✓			6	✓		6	✓		6	✓		6	101,105,116
<b>Milan</b>	'06-10	✓			8	✓		8	✓		8	✓		8	101,102,116,128
<b>Montego</b>	'05-07	✓	✓	✓	8	✓	✓	8	✓	✓	8	✓	✓	8	101,102,116,128
<b>Monterey</b>	'04-07	✓	✓	✓	10	✓	✓	10	✓	✓	10	✓	✓	10	101,102,121,138
<b>Mountaineer</b>	'02-10	✓	✓	✓	10	✓	✓	10	✓	✓	10	✓	✓	10	101,102,121,128
	'96-01	✓	✓	✓	10	✓	✓	10	✓	✓	10	✓	✓	10	101,102,121
<b>Mystique</b>	'95-00	✓			6	✓		6	✓		6	✓		6	101,103,118
<b>Sable 4DR</b>	'08-09	✓			8	✓		8	✓		8	✓		8	101,102,116,128
	'00-05	✓			6	✓		6	✓		6	✓		6	101,106,126
	'96-99	✓			6	✓		6	✓		6	✓		6	101,106,126
	'92-95														135

**NOTE: If your vehicle is not listed below, it may be a NO FIT. For the most up to date information consult Thule Fit Guides at your local dealer, [m.thule.com](http://m.thule.com), [thule.com](http://thule.com) or scan the code below from your smart phone.**

9001 / 900XT RACEWAY 2	9002 / 900XT RACEWAY 3	9003 / 9003XT RACEWAY PLATFORM	FIT DIAL SETTING	9009 / 9009XT ARCHWAY 2	9010 / 9010XT ARCHWAY 3	FIT DIAL SETTING	9006 / 9006XT GATEWAY 2	9007 / 9007XT GATEWAY 2	FIT DIAL SETTING	910XT PASSAGE 2	91XT PASSAGE 3 933 VENTURE	FIT DIAL SETTING
---------------------------	---------------------------	-----------------------------------	------------------	----------------------------	----------------------------	------------------	----------------------------	----------------------------	------------------	--------------------	-------------------------------	------------------

**Fit Tips:** Read the appropriate numbered tips on the last page before fitting vehicle.



Vehicle make, model and year

## MERCURY continued

<b>Sable 4DR</b>	'86-91	✓			6	✓		6	✓		6	101,103,138
<b>Sable Wagon</b>	'96-05	✓	✓	✓	9	✓	✓	9	✓	✓	9	101,106,121
	'85-95	✓	✓	✓	8	✓	✓	8	✓	✓	8	101,102,121,138
<b>Topaz 4DR</b>	'90-94	✓			6	✓		6	✓		6	101,108,138
<b>Tracer 4DR</b>	'97-99											135
	'91-96	✓	✓	✓	6	✓	✓	6	✓	✓	6	101,102,138
<b>Tracer Wagon</b>	'91-99	✓	✓	✓	9	✓	✓	9	✓	✓	9	101,102,121,138
<b>Villager</b>	'99-02	✓	✓	✓	10	✓	✓	10	✓	✓	10	101,102,121,128
	'93-98	✓			10	✓		10	✓		10	101,102,121,126,138

## MINI

<b>Clubman</b>	'08-13											135
<b>Clubvan</b>	'13											135
<b>Cooper (includes JCW models)</b>	'03-13	✓	✓	✓	10	✓	✓	10	✓	✓	10	101,102,121,128
<b>Cooper Coupe</b>	'12-13											NO FIT
<b>Countryman</b>	'11-13											135
<b>Cooper Roadster</b>	'12-13											CHECK FOR UPDATE

## MITSUBISHI

<b>3000GT</b>	'91-99											134,135
<b>Diamante 4DR</b>	'97-04	✓	✓	✓	7	✓	✓	7	✓	✓	7	101,102,128
	'91-96	✓	✓	✓	5	✓	✓	5	✓	✓	5	101,108,126,138
<b>Diamante Wagon</b>	'92-96	✓	✓	✓	8	✓	✓	8	✓	✓	8	101,102,121,127
<b>Eclipse</b>	'10-12											134,135
	'06-09											134,135
	'95-03											134,135
<b>Endeavor</b>	'04-11	✓	✓	✓	10	✓	✓	10	✓	✓	10	101,102,121,128
<b>Expo/Expo LRV</b>	'92-95	✓	✓	✓	9	✓	✓	9	✓	✓	9	101,102,121,138
<b>Galant</b>	'04-12	✓	✓	✓	7	✓	✓	7	✓	✓	7	101,102,128
	'97-03	✓	✓	✓	6	✓	✓	6	✓	✓	6	101,102,128
	'94-96	✓	✓	✓	5	✓	✓	5	✓	✓	5	101,102,138
	'89-93	✓	✓	✓	5	✓	✓	5	✓	✓	5	101,102,138
	'85-88	✓	✓	✓	5	✓	✓	5	✓	✓	5	101,108,114
	'99-03											135
<b>Lancer 4DR</b>	'08-13	✓	✓	✓	7	✓	✓	7	✓	✓	7	101,102,128
	'02-07	✓	✓	✓	7	✓	✓	7	✓	✓	7	101,102,128
<b>Lancer Sportback</b>	'10-13											137
	'04-05											134
<b>MiEV</b>	'12-13											CHECK FOR UPDATE
<b>Mirage 2DR</b>	'00-02	✓	✓	✓	6	✓	✓	6	✓	✓	6	101,108,128
	'97-99											133
	'93-96											133
	'89-92	✓	✓	✓	8	✓	✓	8	✓	✓	8	101,102
	'85-88											133
<b>Mirage 4DR</b>	'00-01	✓	✓	✓	6	✓	✓	6	✓	✓	6	101,108,128
	'97-99											133
	'93-94	✓	✓	✓	5	✓	✓	5	✓	✓	5	101,102,138
	'89-92	✓	✓	✓	5	✓	✓	5	✓	✓	5	101,102,138
	'87-88											133
<b>Montero 2DR</b>	'84-90											137

**NOTE: If your vehicle is not listed below, it may be a NO FIT. For the most up to date information consult Thule Fit Guides at your local dealer, m.thule.com, thule.com or scan the code below from your smart phone.**

9001 / 900XT RACEWAY 2	9002 / 9002XT RACEWAY 3	9003 / 9003XT RACEWAY PLATFORM	FIT DIAL SETTING	9009 / 9009XT ARCHWAY 2	9010 / 9010XT ARCHWAY 3	FIT DIAL SETTING	9006 / 9006XT GATEWAY 2	9007 / 9007XT GATEWAY 2	FIT DIAL SETTING	910XT PASSAGE 2	91XT PASSAGE 3 933 VENTURE	FIT DIAL SETTING
---------------------------	----------------------------	-----------------------------------	------------------	----------------------------	----------------------------	------------------	----------------------------	----------------------------	------------------	--------------------	-------------------------------	------------------

**Fit Tips:** Read the appropriate numbered tips on the last page before fitting vehicle.



Vehicle make, model and year

## MITSUBISHI continued

<b>Outlander</b>	'07-13												134
	'03-06												134
<b>Outlander Sport</b>	'11-13												134
<b>Precis 2DR</b>	'90-93	✓	✓	✓	7	✓	✓	7	✓	✓	7		101,108,138
<b>RVR (Canada)</b>	'11-13												134
<b>Starion</b>	'85-89												134,135

## NISSAN

<b>200SX</b>	'95-98	✓			6	✓		6	✓		6		101,102,138
<b>240SX Coupe</b>	'93-93												134
<b>300ZX</b>	'90-93	✓			6	✓		6	✓		6		101,103,128
<b>350Z</b>	'03-09												133
<b>370Z</b>	'09-13												133
<b>Altima 2DR</b>	'13					✓		7	✓		7		101,102,138
	'08-12					✓		7	✓		7		101,102,138
<b>Altima 4DR</b>	'13	✓	✓	✓	8	✓	✓	8	✓	✓	8		101,102,128
	'07-12	✓	✓	✓	8	✓	✓	8	✓	✓	8		101,102,128
	'02-06	✓	✓	✓	7	✓	✓	7	✓	✓	7		101,102,138
	'98-01	✓			6	✓		6	✓		6		101,102,139,140
	'93-97	✓			5	✓		5	✓		5		101,102,140
<b>Armada</b>	'08-13	✓	✓	✓	11	✓	✓	11	✓	✓	11		101,112,121,128
	'04-07	✓	✓	✓	11	✓	✓	11	✓	✓	11		101,112,121,128
<b>Cube</b>	'09-13	✓	✓	✓	11	✓	✓	11	✓	✓	11		101,102,119,121
<b>GT-R</b>	'08-12												NO FIT
<b>Juke 5DR</b>	'11-13	✓	✓	✓	9	✓	✓	9	✓	✓	9		101,102,121,128
<b>Leaf 5DR</b>	'11-13												CHECK FOR UPDATE
<b>Maxima 4DR</b>	'09-13	✓			7	✓		7	✓		7		101,102,116,128
	'04-08	✓	✓	✓	8	✓	✓	8	✓	✓	8		101,102,128
	'00-03	✓	✓	✓	6	✓	✓	6	✓	✓	6		101,103,125,128
	'95-99												135
	'87-94	✓	✓	✓	6	✓	✓	6	✓	✓	6		101,103
<b>Maxima Wagon</b>	'87-88	✓	✓	✓	8	✓	✓	8	✓	✓	8		101,102,121,138
<b>Murano</b>	'03-12	✓			10	✓		10	✓		10		101,102,121,141
<b>Murano CrossCabriolet</b>	'11-12												NO FIT
<b>NX 1600, 2000</b>	'92-94	✓	✓	✓	6	✓	✓	6	✓	✓	6		101,103,121
<b>NV200 Van</b>	'12-13												NO FIT
<b>NV 1500 / 2500 / 3500 Van</b>	'12-13												NO FIT
<b>Pathfinder</b>	'13	✓	✓	✓	9	✓	✓	9	✓	✓	9		101,102,121,128
	'05-12	✓	✓	✓	11	✓	✓	11	✓	✓	11		101,102,121,128
	'96-04	✓	✓	✓	10	✓	✓	10	✓	✓	10		101,102,121,128
<b>Pathfinder w/o Spare</b>	'92-95	✓			10	✓		10	✓		10		101,103,121,127,138
<b>Pulsar</b>	'87-88	✓			6	✓		6	✓		6		101,105
<b>Quest</b>	'12-13	✓	✓	✓	11	✓	✓	11	✓	✓	11		101,102,121,128
	'04-11	✓	✓	✓	11	✓	✓	11	✓	✓	11		101,102,121,128
	'99-02	✓	✓	✓	10	✓	✓	10	✓	✓	10		101,102,121,128
	'93-98	✓			10	✓		10	✓		10		101,102,126,138
<b>Rogue</b>	'08-13	✓	✓	✓	10	✓	✓	10	✓	✓	10		101,102,121,128,151
<b>Sentra 2DR</b>	'95-99	✓			6	✓		6	✓		6		101,102,138
	'91-94	✓	✓	✓	6	✓	✓	6	✓	✓	6		101,102,138
	'90	✓	✓	✓	6	✓	✓	6	✓	✓	6		101,102,138

**NOTE: If your vehicle is not listed below, it may be a NO FIT. For the most up to date information consult Thule Fit Guides at your local dealer, [m.thule.com](http://m.thule.com), [thule.com](http://thule.com) or scan the code below from your smart phone.**

9001 / 900XT RACEWAY 2	9002 / 900XT RACEWAY 3	9003 / 9003XT RACEWAY PLATFORM	FIT DIAL SETTING	9009 / 9009XT ARCHWAY 2	9010 / 9010XT ARCHWAY 3	FIT DIAL SETTING	9006 / 9006XT GATEWAY 2	9007 / 9007XT GATEWAY 2	FIT DIAL SETTING	910XT PASSAGE 2	91XT PASSAGE 3 933 VENTURE	FIT DIAL SETTING
---------------------------	---------------------------	-----------------------------------	------------------	----------------------------	----------------------------	------------------	----------------------------	----------------------------	------------------	--------------------	-------------------------------	------------------

**Fit Tips:** Read the appropriate numbered tips on the last page before fitting vehicle.



Vehicle make, model and year

## NISSAN continued

<b>Sentra 4DR</b>	'13	✓	✓	✓	8	✓	✓	8	✓	✓	8	✓	✓	8	101,102,128
	'07-12	✓	✓	✓	8	✓	✓	8	✓	✓	8	✓	✓	8	101,102,128
	'00-06	✓	✓	✓	7	✓	✓	7	✓	✓	7	✓	✓	7	101,102,116,128
	'95-99	✓	✓	✓	6	✓	✓	6	✓	✓	6	✓	✓	6	101,102,138
	'91-94	✓	✓	✓	6	✓	✓	6	✓	✓	6	✓	✓	6	101,102,138
	'82-90	✓	✓	✓	6	✓	✓	6	✓	✓	6	✓	✓	6	101,102,138
<b>Stanza 4DR</b>	'91-92	✓	✓	✓	6	✓	✓	6	✓	✓	6	✓	✓	6	101,103
<b>Versa 4DR</b>	'12-13	✓	✓	✓	7	✓	✓	7	✓	✓	7	✓	✓	7	101,102,128
	'07-11	✓	✓	✓	8	✓	✓	8	✓	✓	8	✓	✓	8	101,102,128
<b>Versa 5DR</b>	'13														CHECK FOR UPDATE
<b>Versa 5DR</b>	'07-12	✓	✓	✓	9	✓	✓	9	✓	✓	9	✓	✓	9	101,102,121,128
<b>Xterra</b>	'05-13	✓	✓	✓	11	✓	✓	11	✓	✓	11	✓	✓	11	101,102,121,128
	'00-04	✓	✓	✓	11	✓	✓	11	✓	✓	11	✓	✓	11	101,121,125,128,130

## OLDSMOBILE

<b>98 Regency</b>	'92-98	✓	✓	✓	7	✓	✓	7	✓	✓	7	✓	✓	7	101,126,130
<b>Achieva 4DR</b>	'92-98	✓	✓	✓	6	✓	✓	6	✓	✓	6	✓	✓	6	101,102
<b>Alero 2DR</b>	'99-04	✓			5	✓		5	✓		5	✓		5	101,126,128,142
<b>Alero 4DR</b>	'99-04	✓			5	✓		5	✓		5	✓		5	101,126,128,142
<b>Aurora</b>	'01-03	✓	✓	✓	7	✓	✓	7	✓	✓	7	✓	✓	7	101,102,128
	'95-00														135
<b>Bravada</b>	'02-04														135,137
	'96-01														135,137,144
	'91-94														134
<b>Custom Cruiser Wagon</b>	'92-95														135
<b>Cutlass</b>	'97-99	✓	✓	✓	6	✓	✓	6	✓	✓	6	✓	✓	6	101,128,142
<b>Cutlass Ciera 4DR</b>	'82-96														133
<b>Cutlass Cruiser Wagon</b>	'83-94														134
<b>Cutlass Supreme 2DR</b>	'88-96														135
<b>Cutlass Supreme 4DR</b>	'90-97	✓			6	✓		6	✓		6	✓		6	101,108
<b>Delta 88 Royale</b>	'92-99	✓	✓	✓	6	✓	✓	6	✓	✓	6	✓	✓	6	101,105
<b>Intrigue 4DR</b>	'97-02														135
<b>LSS</b>	'96-99	✓	✓	✓	6	✓	✓	6	✓	✓	6	✓	✓	6	101,105,128
<b>Silhouette</b>	'97-04	✓	✓	✓	10	✓	✓	10	✓	✓	10	✓	✓	10	101,102,121,138
<b>Silhouette</b>	'90-96														137

## PONTIAC

<b>Aztec</b>	'01-05	✓			10	✓		10	✓		10	✓		10	101,112,121,125,138
<b>Bonneville</b>	'00-05	✓	✓	✓	5	✓	✓	5	✓	✓	5	✓	✓	5	101,138,142
	'94-99	✓			6	✓		6	✓		6	✓		6	101,110,116
	'86-93														135
<b>Firebird</b>	'79-02														134
<b>G3 5DR</b>	'08-10	✓			9	✓		9	✓		9	✓		9	101,128,147
<b>G3 Wave 5DR (Canada)</b>	'08-10	✓			9	✓		9	✓		9	✓		9	101,128,147
<b>G5 2DR</b>	'07-09	✓	✓	✓	7	✓	✓	7	✓	✓	7	✓	✓	7	101,102,128
<b>G5 4DR</b>	'07-09	✓	✓	✓	7	✓	✓	7	✓	✓	7	✓	✓	7	101,110,128
<b>G6 Coupe</b>	'06-09	✓	✓	✓	7	✓	✓	7	✓	✓	7	✓	✓	7	101,102,128
<b>G6 4DR</b>	'05-09	✓	✓	✓	7	✓	✓	7	✓	✓	7	✓	✓	7	101,102,128
<b>G8 4DR</b>	'08-09	✓	✓	✓	7	✓	✓	7	✓	✓	7	✓	✓	7	101,102,128
<b>Grand Am 2DR</b>	'99-05	✓			5	✓		5	✓		5	✓		5	101,126,128,142

**NOTE: If your vehicle is not listed below, it may be a NO FIT. For the most up to date information consult Thule Fit Guides at your local dealer, m.thule.com, thule.com or scan the code below from your smart phone.**

9001 / 900XT RACEWAY 2	9002 / 900XT RACEWAY 3	9003 / 9003XT RACEWAY PLATFORM	FIT DIAL SETTING	9009 / 9009XT ARCHWAY 2	9010 / 9010XT ARCHWAY 3	FIT DIAL SETTING	9006 / 9006XT GATEWAY 2	9007 / 9007XT GATEWAY 2	FIT DIAL SETTING	910XT PASSAGE 2	91XT PASSAGE 3 933 VENTURE	FIT DIAL SETTING
---------------------------	---------------------------	-----------------------------------	------------------	----------------------------	----------------------------	------------------	----------------------------	----------------------------	------------------	--------------------	-------------------------------	------------------

**Fit Tips:** Read the appropriate numbered tips on the last page before fitting vehicle.



Vehicle make, model and year

## PONTIAC continued

<b>Grand Am 2DR</b>	'92-98												135		
	'85-91	✓	✓	✓	6	✓	✓	6	✓	✓	6	✓	✓	6	101,109
<b>Grand Am 4DR</b>	'99-05	✓			5	✓		5	✓		5	✓		5	101,126,128,142
	'92-98														135
<b>Grand Prix 2DR</b>	'97-02	✓	✓	✓	7	✓	✓	7	✓	✓	7	✓	✓	7	101,102,128
	'88-96	✓	✓	✓	6	✓	✓	6	✓	✓	6	✓	✓	6	101,108
<b>Grand Prix 4DR</b>	'04-08	✓	✓	✓	7	✓	✓	7	✓	✓	7	✓	✓	7	101,102,128
	'97-03	✓	✓	✓	7	✓	✓	7	✓	✓	7	✓	✓	7	101,102,128
	'88-96	✓	✓	✓	6	✓	✓	6	✓	✓	6	✓	✓	6	101,108
<b>GTO</b>	'04-06														146
<b>LeMans</b>	'88-93	✓	✓	✓	7	✓	✓	7	✓	✓	7	✓	✓	7	101,102,138
<b>Montana</b>	'99-05	✓	✓	✓	10	✓	✓	10	✓	✓	10	✓	✓	10	101,102,121,138
<b>Montana SV6</b>	'05-06	✓	✓	✓	11	✓	✓	11	✓	✓	11	✓	✓	11	101,102,121,128
<b>Solstice</b>	'06-09														137
<b>Sunbird 2DR</b>	'85-94	✓	✓	✓	6	✓	✓	6	✓	✓	6	✓	✓	6	101,110
<b>Sunbird 4DR</b>	'85-94	✓	✓	✓	6	✓	✓	6	✓	✓	6	✓	✓	6	101,110
<b>Sunfire 2DR</b>	'95-05	✓			7	✓		7	✓		7	✓		7	101,142
<b>Sunfire 4DR</b>	'95-05	✓			7	✓		7	✓		7	✓		7	101,142
<b>Torrent</b>	'06-09	✓	✓	✓	11	✓	✓	11	✓	✓	11	✓	✓	11	101,112,121,128
<b>Trans Sport</b>	'97-98	✓	✓	✓	10	✓	✓	10	✓	✓	10	✓	✓	10	101,102,121,138
	'90-96														137
<b>Vibe</b>	'03-10	✓	✓	✓	9	✓	✓	9	✓	✓	9	✓	✓	9	101,102,121,128

## PORSCHE

<b>Boxster</b>	'96-13														135
<b>Cayenne</b>	'11-13	✓	✓	✓	10	✓	✓	10	✓	✓	10	✓	✓	10	101,102,121,128
	'03-10	✓	✓	✓	10	✓	✓	10	✓	✓	10	✓	✓	10	101,102,121,128
<b>Cayman</b>	'06-13														135
<b>Panamera 4DR</b>	'10-13														134

## SAAB

<b>9-2x</b>	'05-06	✓	✓	✓	8	✓	✓	8	✓	✓	8	✓	✓	8	101,102,121,127,128
<b>9-3 3DR</b>	'99-02	✓	✓	✓	7	✓	✓	7	✓	✓	7	✓	✓	7	101,102,121,138
<b>9-3 4DR</b>	'06-12	✓	✓	✓	7	✓	✓	7	✓	✓	7	✓	✓	7	101,102,128
	'03-05	✓	✓	✓	8	✓	✓	8	✓	✓	8	✓	✓	8	101,102,128
<b>9-3 Convertible</b>	'06-12	✓	✓	✓	7	✓	✓	7	✓	✓	7	✓	✓	7	101,102,128
	'03-05	✓	✓	✓	7	✓	✓	7	✓	✓	7	✓	✓	7	101,102,128
<b>9-3 5DR</b>	'99-03	✓	✓	✓	7	✓	✓	7	✓	✓	7	✓	✓	7	101,102,121,138
<b>9-3 Sport Combi</b>	'06-12	✓			7	✓		7	✓		7	✓		7	101,102,121,141
<b>9-3x</b>	'10-12														134
<b>9-4X</b>	'10-12	✓	✓	✓	10	✓	✓	10	✓	✓	10	✓	✓	10	101,102,121,128,129
<b>9-5 4DR</b>	'10-12	✓	✓	✓	7	✓	✓	7	✓	✓	7	✓	✓	7	101,102,128
	'99-09	✓	✓	✓	7	✓	✓	7	✓	✓	7	✓	✓	7	101,102,128
<b>9-5 Wagon</b>	'99-12	✓	✓	✓	9	✓	✓	9	✓	✓	9	✓	✓	9	101,102,121,128
<b>9-7x</b>	'05-09														135,137
<b>900 2DR</b>	'69-93														135
<b>900 3DR</b>	'94-98	✓	✓	✓	7	✓	✓	7	✓	✓	7	✓	✓	7	101,102,121,138
<b>900 4DR</b>	89-93	✓	✓	✓	7	✓	✓	7	✓	✓	7	✓	✓	7	101,103
<b>900 5DR</b>	'94-98	✓	✓	✓	7	✓	✓	7	✓	✓	7	✓	✓	7	101,102,121,138
<b>900 Convertible</b>	'95	✓			6	✓		6	✓		6	✓		6	101,102,138

**NOTE: If your vehicle is not listed below, it may be a NO FIT. For the most up to date information consult Thule Fit Guides at your local dealer, m.thule.com, thule.com or scan the code below from your smart phone.**

9001 / 900XT RACEWAY 2	9002 / 900XT RACEWAY 3	9003 / 9003XT RACEWAY PLATFORM	FIT DIAL SETTING	9009 / 9009XT ARCHWAY 2	9010 / 9010XT ARCHWAY 3	FIT DIAL SETTING	9006 / 9006XT GATEWAY 2	9007 / 9007XT GATEWAY 2	FIT DIAL SETTING	910XT PASSAGE 2	91XT PASSAGE 3 933 VENTURE	FIT DIAL SETTING
---------------------------	---------------------------	-----------------------------------	------------------	----------------------------	----------------------------	------------------	----------------------------	----------------------------	------------------	--------------------	-------------------------------	------------------

**Fit Tips:** Read the appropriate numbered tips on the last page before fitting vehicle.



Vehicle make, model and year

## SAAB continued

9000 4DR	'86-98	✓			6	✓		6	✓		6	✓		6	101,102
9000 Hatchback	'86-98														134

## SATURN

Astra 3DR	'08-10	✓	✓	✓	7	✓	✓	7	✓	✓	7	✓	✓	7	101,102,127,128
Astra 5DR	'08-10	✓	✓	✓	7	✓	✓	7	✓	✓	7	✓	✓	7	101,102,127,128
Aura	'07-10	✓	✓	✓	7	✓	✓	7	✓	✓	7	✓	✓	7	101,102,127,128
Ion 2DR	'03-08	✓	✓	✓	7	✓	✓	7	✓	✓	7	✓	✓	7	101,102,128
Ion 4DR	'03-08	✓	✓	✓	7	✓	✓	7	✓	✓	7	✓	✓	7	101,102,128
LS 4DR	'00-04	✓	✓	✓	7	✓	✓	7	✓	✓	7	✓	✓	7	101,102,128
LW Wagon	'00-04	✓	✓	✓	9	✓	✓	9	✓	✓	9	✓	✓	9	101,121,128,142
Outlook	'07-10	✓	✓	✓	9	✓	✓	9	✓	✓	9	✓	✓	9	101,102,121,128
Relay	'05-07	✓	✓	✓	11	✓	✓	11	✓	✓	11	✓	✓	11	101,102,121,128
SC 2DR	'97-02														135
	'91-96														133
SC 3DR	'97-02														135
Sky	'07-10														146
SL 4DR	'96-02	✓			6	✓		6	✓		6	✓		6	101,108
	91-95	✓			6	✓		6	✓		6	✓		6	101,105
SW Wagon	'93-01	✓			8	✓		8	✓		8	✓		8	101,102,121,126
Vue	'08-10														134
	'02-07	✓	✓	✓	11	✓	✓	11	✓	✓	11	✓	✓	11	101,112,121,128

## SCION

FR-S	'12-13														NO FIT
IQ	'12-13														CHECK FOR UPDATE
tC	'11-13														CHECK FOR UPDATE
	'04-10														134
xA	'04-07	✓	✓	✓	9	✓	✓	9	✓	✓	9	✓	✓	9	101,102,121,128
xB	'08-13	✓	✓	✓	11	✓	✓	11	✓	✓	11	✓	✓	11	101,102,121,128
	'04-07														135
xD	'08-13	✓			10	✓		10	✓		10	✓		10	101,102,116,121,128,

## SMART

Fortwo	'08-13														135
--------	--------	--	--	--	--	--	--	--	--	--	--	--	--	--	-----

## SUBARU

Baja	'03-07														146
Forester	'09-13														CHECK FOR UPDATE
	'03-08	✓	✓	✓	10	✓	✓	10	✓	✓	10	✓	✓	10	101,102,121,128
	'98-02	✓	✓	✓	9	✓	✓	9	✓	✓	9	✓	✓	9	101,102,128
Impreza 2DR	'95-01	✓			6	✓		6	✓		6	✓		6	101,111
Impreza 4DR	'12-13	✓	✓	✓	7	✓	✓	7	✓	✓	7	✓	✓	7	101,102,128
	'08-11	✓	✓	✓	7	✓	✓	7	✓	✓	7	✓	✓	7	101,102,128
	'02-07	✓	✓	✓	6	✓	✓	6	✓	✓	6	✓	✓	6	101,102,128
	'93-01	✓			5	✓		5	✓		5	✓		5	101,102,139
Impreza WRX / WRX STI 4DR (w/o Spoiler)	'12-13	✓	✓	✓	7	✓	✓	7	✓	✓	7	✓	✓	7	101,102,128
	'08-11	✓	✓	✓	7	✓	✓	7	✓	✓	7	✓	✓	7	101,102,128
	'02-07	✓	✓	✓	6	✓	✓	6	✓	✓	6	✓	✓	6	101,102,128
	'93-01	✓			5	✓		5	✓		5	✓		5	101,102,139



**NOTE: If your vehicle is not listed below, it may be a NO FIT. For the most up to date information consult Thule Fit Guides at your local dealer, [m.thule.com](http://m.thule.com), [thule.com](http://thule.com) or scan the code below from your smart phone.**

Vehicle make, model and year

9001 / 900XT RACEWAY 2	9002 / 900XT RACEWAY 3	9003 / 9003XT RACEWAY PLATFORM	FIT DIAL SETTING	9009 / 9009XT ARCHWAY 2	9010 / 9010XT ARCHWAY 3	FIT DIAL SETTING	9006 / 9006XT GATEWAY 2	9007 / 9007XT GATEWAY 2	FIT DIAL SETTING	910XT PASSAGE 2	91XT PASSAGE 3 933 VENTURE	FIT DIAL SETTING
---------------------------	---------------------------	-----------------------------------	------------------	----------------------------	----------------------------	------------------	----------------------------	----------------------------	------------------	--------------------	-------------------------------	------------------

**Fit Tips:** Read the appropriate numbered tips on the last page before fitting vehicle.



## SUBARU continued

<b>Impreza 5DR</b>	'12-13	✓	✓	✓	8	✓	✓	✓	8	✓	✓	8	101,102,121,127,128	
	'08-11	✓	✓	✓	8	✓	✓	✓	8	✓	✓	8	101,102,121,127,128	
	'02-07	✓	✓	✓	8	✓	✓	✓	8	✓	✓	8	101,102,121,127,128	
	'93-99	✓	✓	✓	9	✓	✓	✓	9	✓	✓	9	101,102,121,128,	
<b>Impreza Sport 5DR</b>	'12-13	✓	✓	✓	8	✓	✓	✓	8	✓	✓	8	101,102,121,127,128	
	<b>Impreza WRX / WRX STI 5DR (w/o Spoiler)</b>	'12-13	✓	✓	✓	8	✓	✓	✓	8	✓	✓	8	101,102,121,127,128
		'08-11	✓	✓	✓	8	✓	✓	✓	8	✓	✓	8	101,102,121,127,128
		'02-07	✓	✓	✓	8	✓	✓	✓	8	✓	✓	8	101,102,121,127,128
'93-99	✓	✓	✓	9	✓	✓	✓	9	✓	✓	9	101,102,121,128,		
<b>Justy</b>	'87-94	✓	✓	✓	7	✓	✓	✓	7	✓	✓	7	101,102,121	
<b>Legacy 4DR</b>	'10-13	✓	✓	✓	8	✓	✓	✓	8	✓	✓	8	101,102,128	
	'05-09	✓	✓	✓	8	✓	✓	✓	8	✓	✓	8	101,128,147	
	'00-04	✓	✓	✓	7	✓	✓	✓	7	✓	✓	7	101,102,128,129	
	'95-99	✓	✓	✓	6	✓	✓	✓	6	✓	✓	6	101,103,138	
	'90-94	✓	✓	✓	6	✓	✓	✓	6	✓	✓	6	101,103	
<b>Legacy Wagon (Canada)</b>	'09-12	✓	✓	✓	9	✓	✓	✓	9	✓	✓	9	101,102,121,128	
<b>Legacy Wagon</b>	'05-07	✓	✓	✓	9	✓	✓	✓	9	✓	✓	9	101,102,121,128	
	'00-04	✓	✓	✓	9	✓	✓	✓	9	✓	✓	9	101,102,121,128	
	'89-94	✓	✓	✓	9	✓	✓	✓	9	✓	✓	9	101,102,138	
<b>Legacy/Outback Wagon</b>	'95-99	✓	✓	✓	8	✓	✓	✓	8	✓	✓	8	101,102,121,138	
<b>Loyale 2DR</b>	'90-92	✓	✓	✓	6	✓	✓	✓	6	✓	✓	6	101,103	
<b>Loyale 4DR</b>	'90-92	✓	✓	✓	6	✓	✓	✓	6	✓	✓	6	101,103	
<b>Loyale Wagon</b>	'90-94	✓	✓	✓	9	✓	✓	✓	9	✓	✓	9	101,102,121,138	
<b>Outback 4DR</b>	'05-07	✓	✓	✓	8	✓	✓	✓	8	✓	✓	8	101,128,147	
	'00-04	✓	✓	✓	7	✓	✓	✓	7	✓	✓	7	101,102,128,129	
<b>Outback Sport</b>	'02-11	✓	✓	✓	8	✓	✓	✓	8	✓	✓	8	101,102,121,127,128	
	'00-01	✓	✓	✓	9	✓	✓	✓	9	✓	✓	9	101,102,121,128,	
<b>Outback Wagon</b>	'10-13	✓	✓	✓	9	✓	✓	✓	9	✓	✓	9	101,102,121,138	
	'05-09												135	
	'00-04	✓	✓	✓	9	✓	✓	✓	9	✓	✓	9	101,102,121,128	
<b>SUS 4DR</b>	'98-99												136	
<b>SVX</b>	'92-97												135	
<b>Tribeca</b>	'06-13	✓	✓	✓	10	✓	✓	✓	10	✓	✓	10	101,102,121,128	
<b>XV Crosstrek (w/o Spoiler)</b>	'13	✓	✓	✓	8	✓	✓	✓	8	✓	✓	8	101,102,121,127,128	

## SUZUKI

<b>Aerio 4DR</b>	'02-07												101,102,128
<b>Aerio SX 5DR</b>	'02-06												134
<b>Esteem 4DR</b>	'95-02	✓			6	✓			6	✓		6	101,102,138
<b>Esteem Wagon</b>	'98-02	✓			9	✓			9	✓		9	101,102,121,128
<b>Forenza 4DR</b>	'05-08												135
<b>Forenza Wagon</b>	'05-08	✓	✓	✓	8	✓	✓	✓	8	✓	✓	8	101,102,128
<b>Grand Vitara</b>	'06-13												
<b>Kizashi 4DR</b>	'10-13	✓	✓	✓	7	✓	✓	✓	7	✓	✓	7	101,102,128
<b>Reno</b>	'05-08	✓	✓	✓	8	✓	✓	✓	8	✓	✓	8	101,102,128
<b>Swift 2DR</b>	'91-94	✓			5	✓			5	✓		5	101,102,138
<b>Swift 3DR</b>	'95-01	✓			8	✓			8	✓		8	101,102
<b>Swift 4DR</b>	'91-94	✓			5	✓			5	✓		5	101,102,138
<b>SX4 4DR</b>	'07-13	✓	✓	✓	6	✓	✓	✓	6	✓	✓	6	101,102,128
<b>SX4 Sport 4DR</b>	'07-13	✓	✓	✓	6	✓	✓	✓	6	✓	✓	6	101,102,128

**NOTE: If your vehicle is not listed below, it may be a NO FIT. For the most up to date information consult Thule Fit Guides at your local dealer, [m.thule.com](http://m.thule.com), [thule.com](http://thule.com) or scan the code below from your smart phone.**

9001 / 900XT RACEWAY 2	9002 / 900XT RACEWAY 3	9003 / 9003XT RACEWAY PLATFORM	FIT DIAL SETTING	9009 / 9009XT ARCHWAY 2	9010 / 9010XT ARCHWAY 3	FIT DIAL SETTING	9006 / 9006XT GATEWAY 2	9007 / 9007XT GATEWAY 2	FIT DIAL SETTING	910XT PASSAGE 2	91XT PASSAGE 3 933 VENTURE	FIT DIAL SETTING
---------------------------	---------------------------	-----------------------------------	------------------	----------------------------	----------------------------	------------------	----------------------------	----------------------------	------------------	--------------------	-------------------------------	------------------

**Fit Tips:** Read the appropriate numbered tips on the last page before fitting vehicle.



Vehicle make, model and year

## SUZUKI continued

<b>SX4 Sportback 5DR</b>	'07-13	✓			9	✓		9	✓		9		101,102,121,128
<b>SX4 Hatchback</b>	'07-13	✓			9	✓		9	✓		9		101,102,121,128
<b>Verona</b>	'04-07	✓	✓	✓	7	✓	✓	7	✓	✓	7		101,102,128
<b>XL-7</b>	'07-09	✓	✓	✓	11	✓	✓	11	✓	✓	11		101,112,121,128

## TOYOTA

<b>4 Runner 2DR</b>	'90-95												137
<b>4 Runner 4DR</b>	'03-13	✓	✓	✓	10	✓	✓	10	✓	✓	10		101,102,121,128,145
<b>4 Runner 4DR</b>	'96-02	✓	✓	✓	10	✓	✓	10	✓	✓	10		101,102,121,127,128
<b>Avalon</b>	'13	✓			7	✓		7	✓		7		101,102,128
	'05-12	✓			7	✓		7	✓		7		101,102,116,128
	'00-04	✓	✓	✓	7	✓	✓	7	✓	✓	7		101,102,128
	'95-99												133
<b>Camry 2DR</b>	'92-96	✓	✓	✓	6	✓	✓	6	✓	✓	6		101,103,125
<b>Camry 4DR</b>	'12-13	✓	✓	✓	7	✓	✓	7	✓	✓	7		101,102,128
	'07-11	✓	✓	✓	7	✓	✓	7	✓	✓	7		101,102,128
	'02-06	✓	✓	✓	7	✓	✓	7	✓	✓	7		101,102,128
	'97-01	✓			6	✓		6	✓		6		101,106,125,138
	'92-96	✓	✓	✓	6	✓	✓	6	✓	✓	6		101,103,125
	'87-91	✓	✓	✓	5	✓	✓	5	✓	✓	5		101,108,138
<b>Camry Wagon</b>	'92-96	✓	✓	✓	9	✓	✓	9	✓	✓	9		101,102,121
	'87-91	✓	✓	✓	9	✓	✓	9	✓	✓	9		101,108,121
<b>Celica</b>	'00-05												135,136
<b>Celica 2DR</b>	'94-99	✓			5	✓		5	✓		5		101,103,121,138
	'90-93	✓	✓	✓	6	✓	✓	6	✓	✓	6		101,103,126,138
<b>Celica 3DR</b>	'94-99	✓			5	✓		5	✓		5		101,103,121,138
	'90-93	✓	✓	✓	6	✓	✓	6	✓	✓	6		101,103,126,138
<b>Celica Coupe</b>	'82-89	✓	✓	✓	6	✓	✓	6	✓	✓	6		101,103
<b>Corolla 4DR</b>	'09-13	✓	✓	✓	7	✓	✓	7	✓	✓	7		101,102,128
	'03-08	✓	✓	✓	8	✓	✓	8	✓	✓	8		101,102,128
	'98-02	✓			7	✓		7	✓		7		101,102,128
	'93-97	✓			6	✓		6	✓		6		101,102,126
	'89-92	✓			6	✓		6	✓		6		101,102
<b>Corolla S 4DR</b>	'09-12	✓	✓	✓	7	✓	✓	7	✓	✓	7		101,102,128
	'03-08	✓	✓	✓	8	✓	✓	8	✓	✓	8		101,102,128
<b>Corolla Wagon</b>	'93-96	✓	✓	✓	8	✓	✓	8	✓	✓	8		101,103,121,138
	88-92	✓	✓	✓	8	✓	✓	8	✓	✓	8		101,103,121,138
<b>Echo 2DR</b>	'00-06												135
<b>Echo 4DR</b>	'00-06												135
<b>Highlander</b>	'08-13												134
	'01-07	✓	✓	✓	10	✓	✓	10	✓	✓	10		101,102,121,127,128
<b>Land Cruiser</b>	'98-13	✓	✓	✓	11	✓	✓	11	✓	✓	11		101,102,121,128
<b>Matrix</b>	'09-13	✓	✓	✓	9	✓	✓	9	✓	✓	9		101,102,121,128
	'03-08	✓	✓	✓	9	✓	✓	9	✓	✓	9		101,102,121,128
<b>MR-2</b>	'90-93												133
<b>MR2 Spyder</b>	'00-05												135
<b>Paseo</b>	'91-97	✓			6	✓		6	✓		6		101,102,138
<b>Paseo Convertible</b>	'97												135
<b>Previa</b>	'91-97	✓	✓	✓	9	✓	✓	9	✓	✓	9		101,103,125,138
<b>Prius 4DR</b>	'01-03												135

**NOTE: If your vehicle is not listed below, it may be a NO FIT. For the most up to date information consult Thule Fit Guides at your local dealer, m.thule.com, thule.com or scan the code below from your smart phone.**

9001 / 900XT RACEWAY 2	9002 / 900XT RACEWAY 3	9003 / 9003XT RACEWAY PLATFORM	FIT DIAL SETTING	9009 / 9009XT ARCHWAY 2	9010 / 9010XT ARCHWAY 3	FIT DIAL SETTING	9006 / 9006XT GATEWAY 2	9007 / 9007XT GATEWAY 2	FIT DIAL SETTING	910XT PASSAGE 2	911XT PASSAGE 3 933 VENTURE	FIT DIAL SETTING
---------------------------	---------------------------	-----------------------------------	------------------	----------------------------	----------------------------	------------------	----------------------------	----------------------------	------------------	--------------------	--------------------------------	------------------

**Fit Tips:** Read the appropriate numbered tips on the last page before fitting vehicle.



Vehicle make, model and year

## TOYOTA continued

Prius 5DR	'10-13	✓	✓	✓	7	✓	✓	7	✓	✓	7	✓	✓	7	101,102,121,128
	'04-09	✓	✓	✓	7	✓	✓	7	✓	✓	7	✓	✓	7	101,102,121,128
Prius C 5DR	'12-13	✓			8	✓		8	✓		8	✓		8	101,102,121,128
Prius V 5DR Wagon	'12-13	✓			9	✓		9	✓		9	✓		9	101,102,121,138
RAV 4	'13														NO FIT - SPOILER
Sequoia	'08-13	✓	✓	✓	9	✓	✓	9	✓	✓	9	✓	✓	9	101,102,121,127,138
	'01-07	✓	✓	✓	9	✓	✓	9	✓	✓	9	✓	✓	9	101,102,121,127,138
Sienna	'11-13														NO FIT - SPOILER
	'10	✓	✓	✓	11	✓	✓	11	✓	✓	11	✓	✓	11	101,102,121,128
	'04-09	✓	✓	✓	11	✓	✓	11	✓	✓	11	✓	✓	11	101,102,121,128
	'98-03	✓	✓	✓	10	✓	✓	10	✓	✓	10	✓	✓	10	101,102,121,128
Solara	'04-08	✓			7	✓		7	✓		7	✓		7	101,102,128
	'99-03	✓			5	✓		5	✓		5	✓		5	101,102,128
Supra	'84-92														135
Tercel 2DR	'91-99	✓	✓	✓	6	✓	✓	6	✓	✓	6	✓	✓	6	101,102
	'90	✓			8	✓		8	✓		8	✓		8	101,103
Tercel 4DR	'91-99	✓	✓	✓	6	✓	✓	6	✓	✓	6	✓	✓	6	101,102
Tercel Wagon	'80-88	✓	✓	✓	9	✓	✓	9	✓	✓	9	✓	✓	9	101,102,139
Vans	'84-90	✓	✓	✓	10	✓	✓	10	✓	✓	10	✓	✓	10	101,103,121,138
Venza	'09-13	✓			9	✓		9	✓		9	✓		9	101,102,121,138
Yaris 3DR (Hatchback)	'12-13	✓	✓	✓	10	✓	✓	10	✓	✓	10	✓	✓	10	101,102,121,128
	'07-11	✓	✓	✓	10	✓	✓	10	✓	✓	10	✓	✓	10	101,102,121,128
Yaris 4DR (Sedan)	'07-12	✓	✓	✓	7	✓	✓	7	✓	✓	7	✓	✓	7	101,102,121,128
Yaris 5DR (Hatchback)	'12-13	✓	✓	✓	10	✓	✓	10	✓	✓	10	✓	✓	10	101,102,121,128
	'07-11	✓	✓	✓	10	✓	✓	10	✓	✓	10	✓	✓	10	101,102,121,128

## VOLKSWAGEN

Beetle	'12-14	✓			6	✓	✓	6	✓	✓	6	✓	✓	6	101,102,128,155
	'98-10	✓	✓	✓	7	✓	✓	7	✓	✓	7	✓	✓	7	101,102,128
Beetle Convertible	'03-10														135
Beetle Turbo	'12-14	✓			5	✓	✓	5	✓	✓	5	✓	✓	5	101,102,128,155
Cabriolet	'84-98														137
Corrado	'90-94	✓			6	✓		6	✓		6	✓		6	101,112,121,125,138
Eos	'07-13														137
Eurovan	'92-03														133
Fox	'87-94	✓	✓	✓	5	✓	✓	5	✓	✓	5	✓	✓	5	101,102,138
GLI	'08-13	✓	✓	✓	7	✓	✓	7	✓	✓	7	✓	✓	7	101,102,128
Golf (Type VI) 3DR	'10-13	✓	✓	✓	8	✓	✓	8	✓	✓	8	✓	✓	8	101,102,121,128
Golf (Type V) 3DR	'06-09	see "Volkswagen Rabbit 3DR, 06-09"													
Golf (Type IV) 3DR	'99-05	✓	✓	✓	8	✓	✓	8	✓	✓	8	✓	✓	8	101,102,121,128
Golf (Type III) 3DR	'93-99	✓			8	✓		8	✓		8	✓		8	101,102,138
Golf (Type VI) 5DR	'10-13	✓	✓	✓	8	✓	✓	8	✓	✓	8	✓	✓	8	101,102,121,128
Golf (Type V) 5DR	'06-09	see "Volkswagen Rabbit 5DR, 06-09"													
Golf (Type IV) 5DR	'99-06	✓	✓	✓	8	✓	✓	8	✓	✓	8	✓	✓	8	101,102,121,128
Golf (Type III) 5DR	'93-99	✓			8	✓		8	✓		8	✓		8	101,102,138
Golf	'85-92	✓			7	✓		7	✓		7	✓		7	101,102,121,138
Golf City 5DR (Canada)	'08-10	✓	✓	✓	8	✓	✓	8	✓	✓	8	✓	✓	8	101,102,121,128
Golf R 3DR	'12-13	✓	✓	✓	8	✓	✓	8	✓	✓	8	✓	✓	8	101,102,121,128
Golf R 5DR	'12-13	✓	✓	✓	8	✓	✓	8	✓	✓	8	✓	✓	8	101,102,121,128
Golf Wagon (Canada)	'10-13	✓	✓	✓	10	✓	✓	10	✓	✓	10	✓	✓	10	101,102,121,128

**NOTE: If your vehicle is not listed below, it may be a NO FIT. For the most up to date information consult Thule Fit Guides at your local dealer, m.thule.com, thule.com or scan the code below from your smart phone.**

Vehicle make, model and year	9001 / 900XT RACEWAY 2	9002 / 900XT RACEWAY 3	9003 / 9003XT RACEWAY PLATFORM	FIT DIAL SETTING	9009 / 9009XT ARCHWAY 2	9010 / 9010XT ARCHWAY 3	FIT DIAL SETTING	9006 / 9006XT GATEWAY 2	9007 / 9007XT GATEWAY 2	FIT DIAL SETTING	910XT PASSAGE 2	91XT PASSAGE 3 933 VENTURE	FIT DIAL SETTING	Fit Tips: Read the appropriate numbered tips on the last page before fitting vehicle.	
------------------------------	------------------------	------------------------	--------------------------------	------------------	-------------------------	-------------------------	------------------	-------------------------	-------------------------	------------------	-----------------	----------------------------	------------------	---	--

## VOLKSWAGEN continued

GTI (Type VI) 3DR	'10-13	✓	✓	✓	8	✓	✓	8	✓	✓	8	✓	✓	8	101,102,121,128
GTI (Type V) 3DR	'06-09	✓	✓	✓	8	✓	✓	8	✓	✓	8	✓	✓	8	101,102,121,128
GTI (Type VI) 5DR	'10-13	✓	✓	✓	8	✓	✓	8	✓	✓	8	✓	✓	8	101,102,121,128
GTI (Type V) 5DR	'06-09	✓	✓	✓	8	✓	✓	8	✓	✓	8	✓	✓	8	101,102,121,128
GTI (Type IV) 3DR	'99-06	✓	✓	✓	8	✓	✓	8	✓	✓	8	✓	✓	8	101,102,121,128
GTI (Type III) 3DR	'93-99	✓			8	✓		8	✓		8	✓		8	101,102,138
GTI 3DR	'89-92	✓			7	✓		7	✓		7	✓		7	101,102,121,138
Jetta (Type VI)	'11-13	✓	✓	✓	7	✓	✓	7	✓	✓	7	✓	✓	7	101,102,128
Jetta (Type V)	'06-10	✓	✓	✓	7	✓	✓	7	✓	✓	7	✓	✓	7	101,102,128
Jetta (Type IV) 4DR	'99-05	✓	✓	✓	7	✓	✓	7	✓	✓	7	✓	✓	7	101,102,128
Jetta (Type III) 4DR	'93-99	✓			6	✓		6	✓		6	✓		6	101,102,138
Jetta	'85-92	✓			6	✓		6	✓		6	✓		6	101,103,140
Jetta SportWagen / Clean Diesel TDI	'09-13	✓	✓	✓	10	✓	✓	10	✓	✓	10	✓	✓	10	101,102,121,128
Jetta Wagon	'01-08	✓	✓	✓	10	✓	✓	10	✓	✓	10	✓	✓	10	101,102,121,128
Passat 4DR	'12-13	✓	✓	✓	7	✓	✓	7	✓	✓	7	✓	✓	7	101,102,128
	'06-10	✓	✓	✓	7	✓	✓	7	✓	✓	7	✓	✓	7	101,102,128
	'98-05	✓	✓	✓	7	✓	✓	7	✓	✓	7	✓	✓	7	101,102,128
	'92-97													133	
	'90-91	✓	✓	✓	5	✓	✓	5	✓	✓	5	✓	✓	5	101,103,138
Passat CC	'09-13	✓	✓	✓	6	✓	✓	6	✓	✓	6	✓	✓	6	101,102,128
Passat Wagon	'90-10	✓	✓	✓	10	✓	✓	10	✓	✓	10	✓	✓	10	101,102,121,128
Phaeton	'04-06	✓	✓	✓	7	✓	✓	7	✓	✓	7	✓	✓	7	101,112,128
Rabbit 3DR	'06-09	✓	✓	✓	9	✓	✓	9	✓	✓	9	✓	✓	9	101,102,121,128
Rabbit 5DR	'06-09	✓	✓	✓	9	✓	✓	9	✓	✓	9	✓	✓	9	101,102,121,128
Routan	'11-13	✓	✓	✓	11	✓	✓	11	✓	✓	11	✓	✓	11	101,102,121,128
	'09-10	✓	✓	✓	11	✓	✓	11	✓	✓	11	✓	✓	11	101,102,121,128
Scirocco	'87-89	✓	✓	✓	6	✓	✓	6	✓	✓	6	✓	✓	6	101,103,121,138
Tiguan	'12-13													137	
	'08-11													137	
Touareg	'08-13	✓	✓	✓	10	✓	✓	10	✓	✓	10	✓	✓	10	101,102,121,128
	'04-07	✓	✓	✓	10	✓	✓	10	✓	✓	10	✓	✓	10	101,102,121,128
Vanagon Van (T3)	80-02	✓	✓	✓	11	✓	✓	11	✓	✓	11	✓	✓	11	101,102,121,123

## VOLVO

240/260 4DR	'79-93	✓	✓	✓	6	✓	✓	6	✓	✓	6	✓	✓	6	101,102,138
240/260 Wagon	'79-93	✓			10	✓		10	✓		10	✓		10	101,102,121,130
740/760 4DR	'90	✓	✓	✓	6	✓	✓	6	✓	✓	6	✓	✓	6	101,102
	'84-89	✓	✓	✓	6	✓	✓	6	✓	✓	6	✓	✓	6	101,109
740/760/940/960 Wagon	'84-97	✓			10	✓		10	✓		10	✓		10	101,102,121,130
740/960 4DR	'91-97	✓			6	✓		6	✓		6	✓		6	101,102,138
850 4DR	'93-97	✓			6	✓		6	✓		6	✓		6	101,102,138
850 Wagon	'94-97													137	
C30	'08-13													137	
C70 Convertible	'06-13													137	
	'98-05	✓	✓	✓	6	✓	✓	6	✓	✓	6	✓	✓	6	101,110,128
S40	'05-11	✓	✓	✓	7	✓	✓	7	✓	✓	7	✓	✓	7	101,102,128
	'00-04	✓	✓	✓	7	✓	✓	7	✓	✓	7	✓	✓	7	101,108,128
S60	'10-13	✓	✓	✓	7	✓	✓	7	✓	✓	7	✓	✓	7	101,102,128
	'01-09	✓	✓	✓	7	✓	✓	7	✓	✓	7	✓	✓	7	101,102,128
S70	'98-00	✓			6	✓		6	✓		6	✓		6	101,102,138

**NOTE: If your vehicle is not listed below, it may be a NO FIT. For the most up to date information consult Thule Fit Guides at your local dealer, m.thule.com, thule.com or scan the code below from your smart phone.**

Vehicle make, model and year

9001 / 900XT RACEWAY 2	9002 / 900XT RACEWAY 3	9003 / 9003XT RACEWAY PLATFORM	FIT DIAL SETTING	9009 / 9009XT ARCHWAY 2	9010 / 9010XT ARCHWAY 3	FIT DIAL SETTING	9006 / 9006XT GATEWAY 2	9007 / 9007XT GATEWAY 2	FIT DIAL SETTING	910XT PASSAGE 2	911XT PASSAGE 3 933 VENTURE	FIT DIAL SETTING
---------------------------	---------------------------	-----------------------------------	------------------	----------------------------	----------------------------	------------------	----------------------------	----------------------------	------------------	--------------------	--------------------------------	------------------

**Fit Tips:** Read the appropriate numbered tips on the last page before fitting vehicle.



**VOLVO** continued

<b>S80</b>	'07-13	✓	✓	✓	7	✓	✓	7	✓	✓	7	101,102,128
	'99-06	✓	✓	✓	7	✓	✓	7	✓	✓	7	101,102,128
<b>S90</b>	'98-00	✓			6	✓		6	✓		6	101,102,138
<b>V40</b>	'00-04	✓	✓	✓	11	✓	✓	8	✓	✓	8	101,102,121,128
<b>V50</b>	'05-11	✓	✓	✓	11	✓	✓	9	✓	✓	9	101,102,121,128
<b>V70</b>	'98-10	✓	✓	✓	11	✓	✓	9	✓	✓	9	101,102,121,128
<b>V70 XC</b>	'01-10	✓	✓	✓	11	✓	✓	9	✓	✓	9	101,102,121,128
<b>V90</b>	'98-00	✓	✓	✓	11	✓	✓	9	✓	✓	9	101,102,121,128
<b>XC60</b>	'09-13	✓	✓	✓	9	✓	✓	9	✓	✓	9	101,102,121,128
<b>XC70</b>	'01-13	✓	✓	✓	11	✓	✓	9	✓	✓	9	101,102,121,128
<b>XC90</b>	'03-13	✓	✓	✓	9	✓	✓	9	✓	✓	9	101,102,121,128

- 101 Place top clips in the gap at the front edge of the top of the trunk, hatch or door.
- 102 Place lower clips in the bottom edge of trunk or hatch.
- 103 Set lower clips/hooks into vehicle's left and right tow loops under the rear of the vehicle.
- 104 Set lower clips/hooks into tow loop on the right and frame hole on the left.
- 105 Set lower clips into bottom edge of internal metal bumper.
- 106 Set lower clips/hooks into frame holes.
- 107 Set lower clips into bottom edge of rear doors.
- 108 Set lower clips into frame holes in back of bumper.
- 109 Set lower clips onto bottom edge of bumper.
- 110 Set lower clip/hook onto edge of structural bumper located behind plastic bumper.
- 111 Frame holes are located up high on the backside of bumper.
- 112 Set lower clip/hooks into frame holes in chassis behind bumper.
- 114 Chafe guards required.
- 115 To minimize contact between carrier tow hooks and the bumper, slide the strap through only one end of the chafe guard leaving the other end free to rest between the tow hook and the bumper.
- 116 Bumper cover may deform with the use of this carrier. Remove carrier when not in use.
- 117 The upper arm of carrier, between rubber pads, may contact the center ridge in the trunk lid when carrier is fully mounted.
- 118 Lower arm of the carrier will mount against the license plate and the lights to the left and right of it.
- 119 Lower arm of the carrier will mount on the ridge on the bottom of the rear door, just above the bottom edge of the rear door.
- 121 Caution: Rear wiper can not be used when carrier is mounted.
- 122 Offset carrier to the right.
- 123 Lower arm of the carrier will mount higher on the rear door, so that the upper arm rests against the metal above the rear window.
- 124 Rear wiper must be positioned through the upper arm of carrier.
- 125 Always check to make sure there is no contact between the lower straps and the muffler and/or exhaust pipe.
- 126 Caution: The trunk lid may deform slightly with the use of this carrier. Remove carrier when not in use.
- 127 Route top strap under the spoiler on top of the hatch.
- 128 Lower arm of carrier should be positioned on upper tier of bumper.
- 129 Rubber weather stripping at top door/hatch will deform over time. Remove carrier when not in use.
- 130 Set lower clips/hooks into frame holes in bumper located by the right and left bumper strut.
- 131 Set lower clips/hooks into tow loop on the right and edge of bumper, by the bumper strut, on the left.
- 132 Thule cannot recommend the use of 3-bike carriers on this vehicle.
- 133 Carrier is not recommended because lower straps can not be mounted in a safe place.
- 134 Carrier is not recommended because top straps should not be mounted directly to glass or plastic trim covering glass.
- 135 Carrier is not recommended because vehicle is unable to support carrier weight.
- 136 Carrier is not recommended because upper arm of carrier could damage trunk lid.
- 137 Carrier is not recommended because top straps can not be mounted in a safe place.
- 138 Lower arm of carrier will rest in the bottom of the license plate well.
- 139 Lower arm of carrier will rest above license plate well.
- 140 Lower arm of carrier will rest at bottom of trunk lip.
- 141 Lower arm of carrier will rest in the area between the license plate well and upper tier of the bumper.
- 142 Set lower clips/hooks on top edge of the metal bumper struts.
- 143 When installing a Freeway or Speedway rack the use of a versa clip is required.
- 144 Vehicle can have an externally mounted spare tire prohibiting the use of any strap rack.
- 145 Set lower clips/hooks into tow loop on the left and frame hole on the right.
- 146 Carrier is not recommended because it cannot be installed without unwanted contact.
- 147 Set lower clips/hooks in tow loop located in the center of the vehicle behind the bumper.
- 148 Please verify vehicle cargo area will accept bicycle wheelbase prior to purchase.
- 149 Due to a factory incorporated "tire hanger" on some models, the 963 "Spare Me" cannot be used on this vehicle. Please check your vehicle's configuration before buying this product.
- 150 Only the "963XT, 963XTR, and 963PRO" can be used with this vehicle, due to mounting limitations on the original "963 Spare Me". If you have the "963 Spare Me" and would like to fit one of these vehicles - you need part # 753-3532.
- 151 If this vehicle has a spoiler installed, it is a "NO FIT"
- 152 If this vehicle has a spare tire mounted back-up camera, the 963XT will not fit.
- 153 Truck bed is not long enough to carry bikes using the 501 Insta-Gater.
- 154 All instances of this vehicle come with a factory spoiler which is not strong enough to take the weight of our strap carriers.
- 155 Place side clips in the bottom edge of trunk or hatch next to the lower clips
- 156 Do not operate convertible roof while rack is in place.