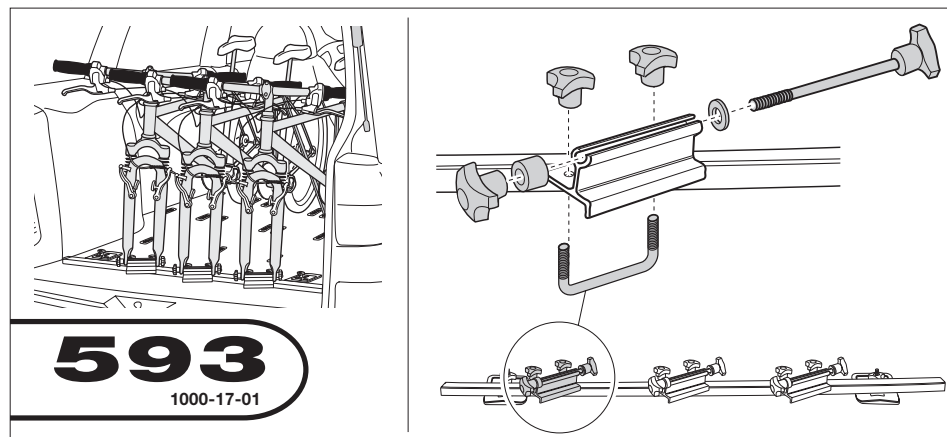


Tillbehör Accessories, Zubehör, Accessoires, Accessoires, Lisävarusteet, Accesorio, Accessori, Příslušenství, Wyposażenie dodatkowe, Tartozékok, Аксессуары, Lisävarustus, Dodatki, 액세서리, 付属品, 附件



S Kontrollera skruvarnas och spännremmarnas åtdragning efter en kort körsträcka och gör regelbundna kontroller med lämpliga intervaller. Spännremmarna ska fästas så att cykeln dras nedåt. Annars kan framgaffeln lossna från cykelhållaren. **OBS!** Det är förbjudet att sitta på de stolar som ev. står bredvid cykelhållaren när cykel är monterad. (Godkännande enl. ECE 21). De demonterade framhjulen och annat bagage ska spännas fast med spännremmar.

GB Check the screws and securing straps for tightness after having driven a short distance, and repeat these checks regularly at suitable intervals. The securing straps should be attached in such a way that the bike is pulled downwards. Otherwise, the front fork may become detached from the bike carrier. **NB!** It is not permitted to sit in the seats that may remain empty beside the bike carrier when a bike is placed in the carrier. (Approval acc. to ECE 21). The removed front wheels and other luggage should be properly fastened with securing straps.

D Die Schrauben und Spanngurte nach kurzer Fahrstrecke auf festen Sitz prüfen; diese Kontrolle dann in zweckmäßigen Intervallen regelmäßig wiederholen. Die Spanngurte müssen das Fahrrad nach unten ziehen, da sich sonst die Vordergabel vom Fahrradhalter lösen kann. **ACHTUNG!** Die eventuellen Sitze neben dem Fahrradhalter dürfen bei aufgestelltem Fahrrad nicht von Fahrgästen benutzt werden. (Zulassungsbedingung nach ECE 21). Die abgebauten Vorderräder und sonstiges Gepäck müssen mit Spanngurten festgespannt werden.

F Contrôler le serrage des vis et des sangles après un court trajet, puis répéter ensuite ces contrôles à intervalles réguliers. Les sangles doivent être fixées de manière à tirer le vélo vers le bas pour empêcher la fourche de se détacher du porte-vélo. **NOTAË:** Personne ne doit occuper les sièges éventuellement situés à côté du porte-vélo lorsqu'un vélo est en place (directive CEE 21). Les roues avant démontées et les bagages éventuels doivent être fixés avec des sangles.

NL Controleer na een stukje gereden te hebben of de schroeven en de sjobanden goed vastzitten en herhaal deze controle regelmatig en met gepaste tussenpozen. De sjobanden moeten zo worden vastgezet dat de fiets naar beneden wordt getrokken. Anders kan de voorvork van de fiets houder losschieten. **N.B.** Het is verboden om op de stoelen te zitten die eventueel naast de fiets houder staan als de fiets gemonteerd is. (Goedkeuring conform ECE 21.) De gedemonteerde voorwielen en andere bagage moeten met sjobanden worden vastgezet.

FIN Tarkista ruuvien ja kiinnityshihnojen kireys lyhyen ajomatkan jälkeen ja matkan aikana sopivin väliajoin. Kiinnityshihnat tulee kiinnittää niin, että pyörään kohdistuu veto alaspäin. Muuten etuhaarukka saattaa irrota polkupyörätelineestä. **HUOM!** Istuminen polkupyörätelineen viereissä mahd. olevilla istuimilla on kielletty silloin kun polkupyörä on telineessä (Hyväksyntä ECE 21). Irrotetut etupyörät ja muut matkatavarat tulee kiinnittää kiinnityshihnoilla.

E Compruebe el apriete de los tornillos y correas después de recorrer un breve trayecto y realice controles periódicos a intervalos apropiados. Las correas de sujeción deberán afirmarse de modo que la bicicleta quede presionada hacia abajo, de lo contrario la horquilla delantera puede soltarse del porta-bicicletas. **ATENCIÓN:** está prohibido permanecer sentado en los asientos que puedan estar situados junto al porta-bicicletas cuando se hayan montado bicicletas. (Aprobación según ECE 21). Las ruedas delanteras desmontadas y demás equipaje deberán sujetarse con correas.

I Verificare il serraggio delle viti e delle cinghie di fissaggio dopo un breve tragitto, quindi ad intervalli regolari. Le cinghie di fissaggio devono essere montate in modo che la bicicletta sia tirata verso il basso. Altrimenti, la forcella anteriore può staccarsi dal portabicilette. **NB!** E' vietato sedere sui sedili che possono rimanere vuoti accanto al portabicilette quando è presente una bicicletta sul portabicilette. (Omologato ai sensi della norma ECE 21). Le ruote anteriori smontate e gli altri bagagli devono essere fissati saldamente con le cinghie di fissaggio.

CZ Po krátké jízdě zkontrolujte utažení všech řemenů a šroubů. Kontrolu pravidelně opakujte. Namontujte řemeny tak, aby kolo táhly dolů – jen tak zabráníte možnému uvolnění přední vidlice. **POZOR!** V případě namontovaného kola je zakázáno sedět na sedadlech, která jsou eventuálně vedle držáku kola. Viz certifikaci podle ECE 21. Demontované přední kolo a jiná zavazadla musí být pevně připoutána.

PL Po przejechaniu paru kilometrów sprawdź, czy śruby i rzemienie nie są obluźowane. Kontrolę tę wykonuj od czasu do czasu w czasie jazdy. Rzemienie należy umocować w taki sposób, aby rower był ściągany do dołu. W przeciwnym razie przedni widelec może zsunąć się z bagażnika. **UWAGA!** Zajmowanie miejsc znajdujących się obok bagażnika z założonym rowerem jest niedozwolone.

(Zgodnie z ECE 21). Zdjęte kolo przednie oraz pozostały bagaż należy porządnie spiąć rzemieniami.

HU Rövid táv megtétele után a gépkocsival ellenőrizze, hogy a csavarok megfelelően meg vannak-e húzva, illetve hogy a rögzítőszíjak kellőképpen szorosak-e. Ismétlje meg az ellenőrzést rendszeres időközönként. A rögzítőszíjakat úgy kell meghúzni, hogy azok lefelé szorítsák a kerékpárokat. Ellenkező esetben az elülső villa meglazulhat, és elválhat a kerékpártartótól. **Vigyázat!** A kerékpárszállítóban kerékpár szállításakor a szállító mellett esetlegesen üresen maradó ülést tilos utasnak igénybevenni. (Ez megfelel az ECE 21 előírásnak.) Az eltávolított elülső kereket és a többi csomagot is megfelelően kell rögzíteni szíjak segítségével.

RU Проехав небольшое расстояние, проверьте затяжку винтов и защитных ремней; повторяйте эти проверки регулярно через соответствующие интервалы времени. Защитные ремни должны быть закреплены таким образом, чтобы велосипед притянут вниз. В противном случае передняя вилка может отсоединиться от кронштейна для велосипеда. **NB!** Не разрешается занимать сиденья рядом с кронштейном для велосипеда, когда в нем помещен велосипед. (Одобрено согласно ECE 21). Снятые передние колеса и другой багаж должны быть надлежащим образом закреплены защитными ремнями.

EST Kontrollige peale lühikese vahemaa läbimist kruvide ja kinnitusrihmade pinguldatust ning korrake neid kontrollle korrapäraselt sobivate vahemaade järel. Kinnitusrihmad peavad olema kinnitatud sellisel viisil, et rasket tömmataks allapoole. Vastasel juhul võib esihark rattakandja küljest lahti tulla. **NB!** Kui jalgratas on asetatud rattakandjasse, on keelatud istuda kandja kõrval jääda võivatel vabadel istmel. (Heakskiidetud vastavalt ECE 21). Eemaldatud esirattad ja muu pagas tuleb korralikult kinnitusrihmadega kinnitada.

SLO Po krajši prevoženi razdalji preverite da je tovor trdno in pravilno pritrjen. Preverjanje ponovite v primernih časovnih presledkih. Pritrdilni trakovi morajo potiskati kolo navzdol, sicer se lahko vilice odprejo z nosilca za kolo. **Pazite!** Na sedežih, poleg nosilca z vpetim kolesom, med vožnjo ni dovoljeno sedeti! (skladno z ECE21). Prtljago in posamezna prednja kolesa pritrдите s pritrđilnimi trakovi.

한국어 단거리 운행 후에 나사와 고정끈이 단단히 조여져 있는지 확인하고 정기적으로 확인 작업을 반복하십시오. 자전거를 아래로 잡아 당겨 고정끈이 단단히 고정되어 있는지 확인해야 합니다. 그렇지 않으면 전면 포크가 자전거용 캐리어에서 떨어질 수 있습니다. 주의! 자전거가 캐리어에 장착된 경우 자전거용 캐리어 옆 시트의 빈 자리에 앉으면 안됩니다. (ECE 21 에 따른 승인). 분리된 전면 휠과 기타 짐을 고정끈으로 올바르게 조여야 합니다.

日本語 短距離を走行した後、ネジおよび固定ストラップの締め付けを確認してください。適切な間隔で定期的にこの確認を繰り返してください。

固定ストラップは、自転車が下方に引っ張られるように装着してください。取り付けを誤ると、自転車キャリアから前フォークが外れる場合があります。注意! 自転車をキャリア内に置いているときは、自転車の横に空いているシートスペースに座ることは禁止されています。(ECE 21 承認) 取り外した前輪などの荷物は固定ストラップで正しく固定してください。

中文 短距离行驶后检查螺钉和固定带的紧固程度, 并定期重复这些检查。应该这样缚系固定带, 使自行车被向下拉。否则, 前叉可能脱离自行车托架。注意! 自行车应放在自行车托架中后, 不允许坐在自行车托架旁边可能空着的座椅上。(符合 ECE21, 获得批准)。卸下的前轮及其他行李需用固定带正确固定。

THULE[®]
SWEDEN

S Monteringsanvisning
GB Fitting instructions
D Montageanleitung
F Instructions de montage
NL Montage-instructies
FIN Asennusohje
E Instrucciones de montaje
I Istruzioni per il montaggio
CZ Návod na montáž
PL Instrukcja montażu
HU Szerelési utasítások
RU Инструкции по установке
EST Paigalduseeskirjad
SLO Navodila za pritrjevanje

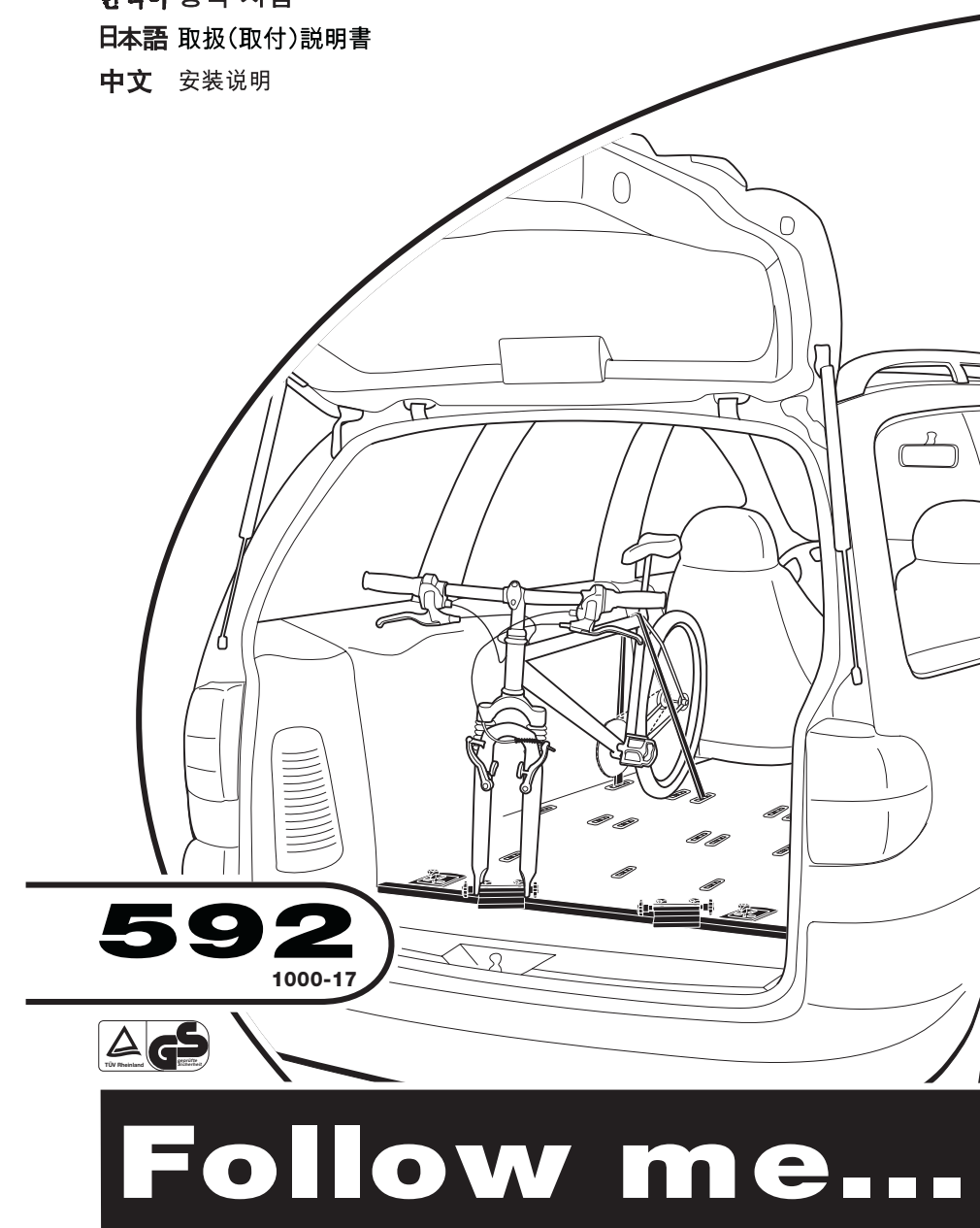
한국어 장착 지침
日本語 取扱(取付)説明書
中文 安装说明

Se não houver instruções no seu idioma, entre em contato com os funcionários do estabelecimento para obter informações

Αν οι οδηγίες δεν εκτυπώνονται στη γλώσσα σας, παρακαλούμε ζητήστε πληροφορίες από το προσωπικό του καταστήματος.

Eğer talimatlar dilinizde basılı değilse, lütfen atölye personelinin bilgi isteyiniz.

ถ้าไม่มีคำแนะนำในภาษาของคุณ โปรดติดต่อพนักงานในร้านเพื่อขอข้อมูล



Follow me...

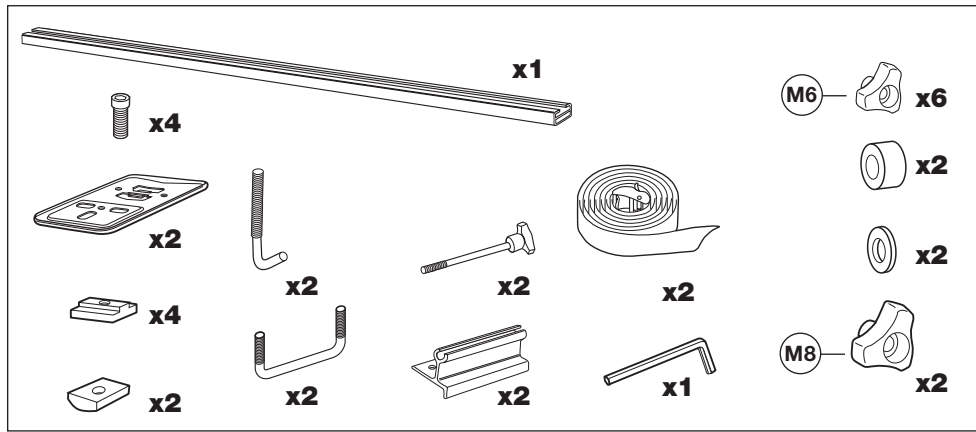
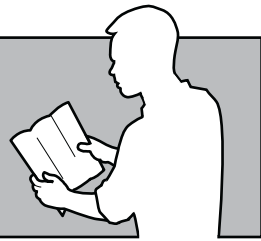
THULE[®]
SWEDEN
Box 69, 330 33 Hillerstorp, SWEDEN
www.thule.com

517-3DF2/501-6362-08



THULE

- S Sikkerhedsbeskrivelse
- DE Sicherheitsanweisung
- P Sicherheits-Vorschriften
- AL Istruzioni importanti
- UK Important instructions
- FR Important instructions
- IT Istruzioni importanti
- ES Instrucciones importantes
- PT Instruções importantes
- RU Инструкция по безопасности
- PL Instrukcja bezpieczeństwa
- CS Důležité pokyny
- SK Dôležité pokyny
- LT Svarstingi nurodymai
- LTG Svarstingi nurodymai
- SL Važni predpisi
- SV Viktiga anvisningar
- FI Tärkeät ohjeet
- CSZ Důležité pokyny
- SKZ Dôležité pokyny



1

S Lyft ut, eller vik undan säten beroende på din bilmodell.

GB Lift out or fold away the seats, depending on your car model.

D Die Sitze (je nach Modell) herausheben oder vorklappen.

F Sortir ou replier les sièges, selon votre modèle de voiture.

NL Haal, afhankelijk van uw model auto, de stoelen eruit of klap ze weg.

FIN Automallistasä riippuen irrota tai taita istuimet pois tieltä.

E Quite o abata los asientos, dependiendo del modelo de su automóvil.

IT Estrarre o ripiegare i sedili a seconda del modello di automobile.

CZ Podle typu vozidla zvedněte nebo otočte sedadla.

PL Unieść lub odchyl fotel - zależnie od rodzaju modelu samochodu.

HU Gépkocsija típusától függően emelje ki a helyükéről, vagy hajtsa előre az üléseket.

RU Поднимите или сложите сидения в зависимости от модели вашего автомобиля.

EST Sõltuvalt auto mudelist tõstke istmed välja või voltige need kokku.

SLO Odstranite ali zložite sedeže, odvisno od modela in tipa vozila.

한국어 차종에 따라 시트를 들어내거나 접으십시오.

日本語 車体モデルに合わせて、シートを上げるか折りたたんでください。

中文 根据车型不同，可以拉出座椅或折叠座椅。

2

1x bar, 4x screws, 2x plates, 4x screws

3

1x bracket, 4 Nm torque

4

4x M6 nuts, 2x M8 nuts, 2x washers, 2x washers, 2x L-brackets, 2x L-brackets, 2x L-brackets

5

A 2x M6 nuts, 2x plates, 2x L-brackets

B Tightening the nuts.

C Tightening the nuts.

D 2,5 Nm torque

6

2,5 Nm torque

