

AC-5493  
AC-5494

★★★  
**TRISTAR**

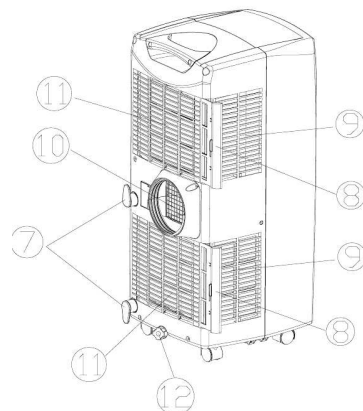
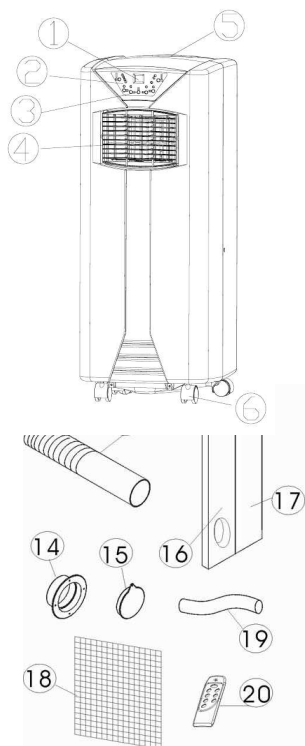


NL	Gebruikershandleiding
UK	User manual
FR	Manuel d'utilisation
DE	Bedienungsanleitung
ES	Manual de usuario
IT	Manuale utente
PT	Manual de utilizador
HR	Korisnički priručnik

NL	Gebruikershandleiding	4
UK	User manual	13
FR	Manuel d'utilisation	21
DE	Bedienungsanleitung	29
ES	Manual de usuario	38
IT	Manuale utente	47
PT	Manual de utilizador	56
HR	Korisnički priručnik	65



Onderdelenbeschrijving | Parts description | Description des pièces | Teile Beschreibung | Descripción de las partes | Parti descrizione | Peças descrição



**1**  
Display  
Display  
Affichage  
Display  
Pantalla  
Display  
Visor  
Zaslón

**2**  
Bedieningspaneel  
Control Panel  
Panneau de contrôle  
Bedienfeld  
Panel de control  
Pannello di comando  
Painel de controlo  
Upravljačka ploča

**3**  
Toetsen  
Buttons  
Boutons  
Tasten  
Botones  
Tasti  
Botões  
Tipke

**4**  
Uitblaas rooster  
Air outlet  
Sortie d'air  
Luftauslass  
Salida de aire  
Uscita aria  
Saída de ar  
Otvor za izlaz zraka

**5**  
Handvat  
Handle  
Poignée  
Griff  
Asa  
Impugnatura  
Pega  
Ručka

**6**  
Wielen  
Wheels  
Roulettes  
Räder  
Ruedas  
Ruote  
Rodas  
Kotači

**7**  
Snoer opslag  
Cable storage  
Rangement du cordon  
Kabelaufwicklung  
Almacenamiento del cable  
Alloggiamento cavo  
Compartimento de armazenamento do cabo  
Prostor za čuvanje kabela

**10**  
Warme lucht uitgang  
Exhaust air outlet  
Sortie d'échappement d'air  
Abluftauslass  
Salida de aire  
Uscita aria scarico  
Saída de ventilação do ar  
Ispušni izlaz za zrak

**13**  
Slang  
Hose  
Tube  
Schlauch  
Manguera  
Flessibile  
Mangueira  
Crijevo

**16**  
Aansluiting voor slang  
Connection for hose  
Branchement du tuyau  
Anschluss für Schlauch  
Conexión de la manguera  
Collegamento flessibile  
Ligação da mangueira  
Priključak za crijevo

**19**  
Condenswater afvoerslang  
Drain tube  
Tube d'écoulement  
Ablassschlauch  
Tubo de drenaje  
Tubo spurgo  
Tubo de drenagem  
Cijev za odvodnju

**8**  
Carbon luchtfilter  
Carbon airfilter  
Filtre à air au charbon  
Aktivkohle-Luftfilter  
Filtro de aire de carbono  
Filtro aria al carbone  
Filtro de ar de carbono

Ugljeni filter zraka

**11**  
Lucht inlaat  
Air inlet  
Entrée d'air  
Lufteinlass  
Entrada de aire  
Ingresso aria  
Entrada de ar  
Dovod zraka

**14**  
Muurafdekking  
Wall cover  
Cache mural  
Wandabdeckung  
Cubierta de pared  
Coperchio parete  
Protecção de parede  
Zidni poklopac

**17**  
Raamopvulstuk  
Window spacer  
Entretoise de la fenêtre  
Fenster-Abstandshalter  
Separador de ventana  
Distanziale finestra  
Espaçador de janela  
Odstojnik za prozor

**20**  
Afstandsbediening  
Remote control  
Télécommande  
Fernbedienung  
Mando a distancia  
Telecomando  
Controlo remoto  
Daljinski upravljač

**9**  
Luchtfilters  
Air filters  
Filtres à air  
Luftfilter  
Filtros de aire  
Filtri aria  
Filtros de ar

Filtri zraka

**12**  
Condenswater aftapdop  
Drainage point  
Point de vidange  
Wasserablassöffnung  
Punto de drenaje  
Punto di spurgo  
Ponto de drenagem  
Točka odvodnje

**15**  
Afdekking  
Cover  
Bouchon de Protection  
Abdeckung  
Cubierta  
Coperchio  
Protecção  
Poklopac

**18**  
Carbon filter  
Carbon filter  
Filtre au charbon  
Aktivkohlefilter  
Filtro de carbono  
Filtro al carbone  
Filtro de carbono  
Ugljeni filter

## Bediening en onderhoud

NL

Verwijder alle verpakkingen van het apparaat.

Controleer of de spanning van het apparaat overeenkomt met de netspanning van uw huis.

Voltage 220V-240V 50Hz. Dit apparaat is niet geschikt voor inbouw of buitengebruik.

Let op ! Het apparaat nooit meer kantelen dan 45° en nooit andersom zetten.

Het koelmiddelcircuit is gecontroleerd op dichtheid. Koelvermogen 7.000 BTU/ 2051 watt

(model AC-5493 ) of 8500 BTU/2491 watt (model AC-5494).

### Eerste gebruik

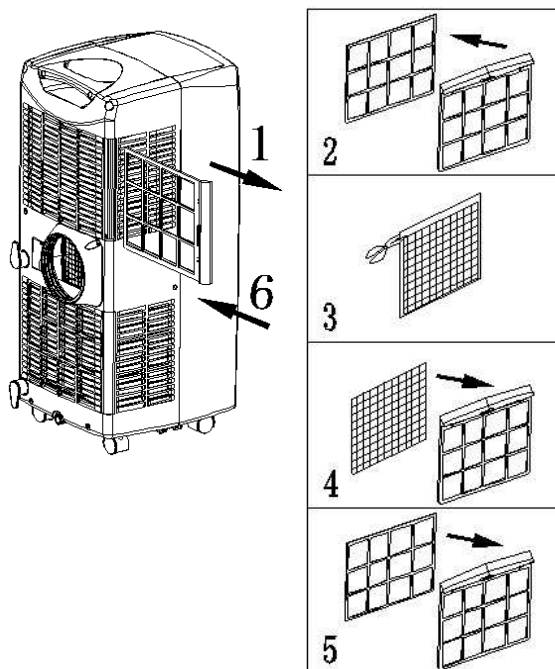
Plaats het apparaat op een vlakke stabiele ondergrond en houd minimaal 30 cm. vrije ruimte rondom het apparaat. Zorg ervoor dat het apparaat goed recht wordt geplaatst.

Laat het apparaat, na transport, eerst minimaal 4 uur staan alvorens de stekker in het stopcontact wordt geplaatst. Voorkom dat de behuizing van het apparaat nat wordt.

Zorg dat de stroomkabel met de stekker niet wordt opgerold aan de achterkant van het apparaat, deze kan te warm worden. Plaats de stekker altijd in een geaard stopcontact.

Plaats het apparaat nooit naast warmte bronnen of in direct zonlicht.

### Plaatsen van het Carbonfilter (nr. 18).



1  
Verwijder het bovenste lucht filter (nr. 8) uit het apparaat.

2  
Verwijder het rooster van het filter.

3  
Open de verpakking van het meegeleverde carbon filter (nr. 18).

4  
Plaats het carbon filter tegen het plastic filter aan.

5  
Plaats het rooster terug op het filter.

6  
Plaats het filter terug in het apparaat.

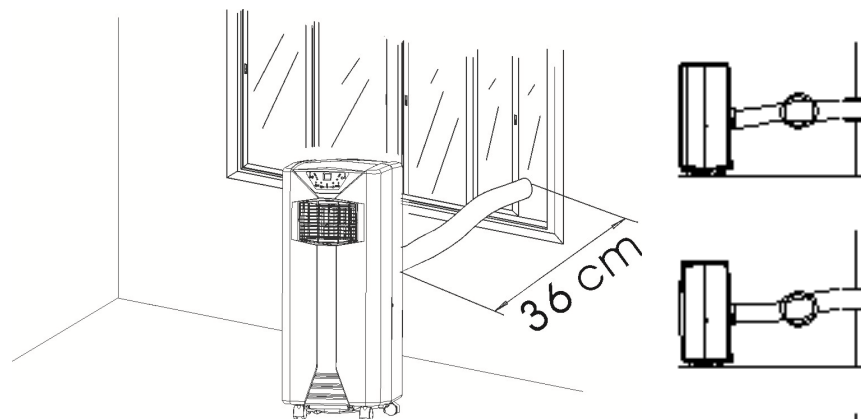
5

### Plaatsen van de luchtafvoer accessoires.

Het airconditioning systeem koelt de lucht in de ruimte waar deze geplaatst is af. De warmte die aan deze lucht onttrokken is dient naar buiten te worden afgevoerd. Bij het afkoelen van warme lucht ontstaat condenswater. Een groot deel van het condenswater wordt met de warme lucht mee naar buiten afgevoerd. Bij een hoge luchtvochtigheid zal niet al het condenswater worden afgevoerd naar buiten en zal geregeld het condenswater reservoir moeten worden geleegd. In het hoofdstuk "Condenswater aftappen" wordt dit stap voor stap omschreven.

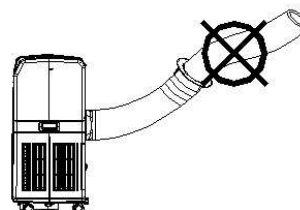
Er zijn diverse manieren om de warme lucht naar buiten af te voeren:

- Draai de slang (nr. 13) in de warme lucht uitgang (nr. 10) van het apparaat. Hang de slang uit het raam of een buitendeur. De koelcapaciteit zal niet optimaal zijn omdat er warme buiten lucht in de te koelen ruimte kan blijven stromen.
- Boor een gat van 135 mm. doorsnede in de buitenmuur en voer de slang door het gat. De koelcapaciteit is nu wel optimaal. De muurafdekking (nr. 14) kan op de buitenmuur worden geplaatst. Indien het apparaat niet wordt gebruikt kan het gat worden afgedicht met de afdekking (nr. 15).
- Plaats het raampopvulstuk in het openstaande gedeelte van het raam. Plaats de slang (nr. 13) in de aansluiting voor de slang (nr. 16). De koelcapaciteit is optimaal. Zorg voor een maximale afstand van 36 cm. van het apparaat tot aan het raam cq. buitenmuur.



Zorg ervoor dat de slang (nr. 13) niet wordt geknikt of dat de lucht uitstroom wordt belemmerd.

Verleng nooit de meegeleverde slang (nr. 13).

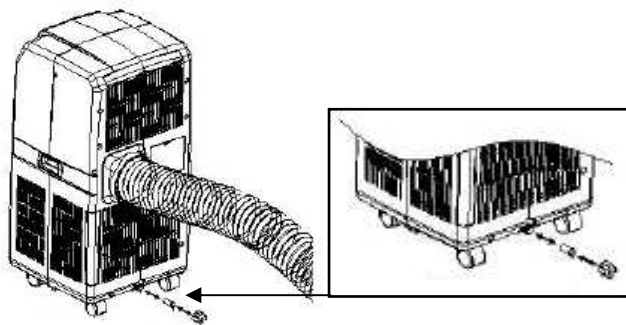


6

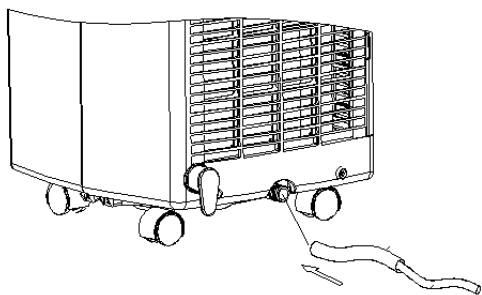
## Condenswater aftappen

Bij het afkoelen van warme lucht ontstaat condenswater. Een groot deel van het condenswater wordt met de warme lucht mee naar buiten afgevoerd. Bij een hoge luchtvochtigheid zal niet al het condenswater worden afgevoerd naar buiten en zal geregeld het condenswater reservoir moeten worden geleegd. Indien het condenswater reservoir vol is, gaat het waterreservoir vol indicatie lampje op het bedieningspaneel (nr. 2) branden en geeft een geluidssignaal af, het apparaat stopt automatisch. Het condenswater reservoir heeft een maximale inhoud van 1.7 liter.

Draai de condenswateraftapknop (nr. 12) eraf. Plaats een opvangbak onder de tuit en trek de rubberen plug uit de tuit. Het water stroomt eruit, indien de opvangbak vol is, plaats dan de plug terug, leeg de opvangbak en tap de rest van het water af.

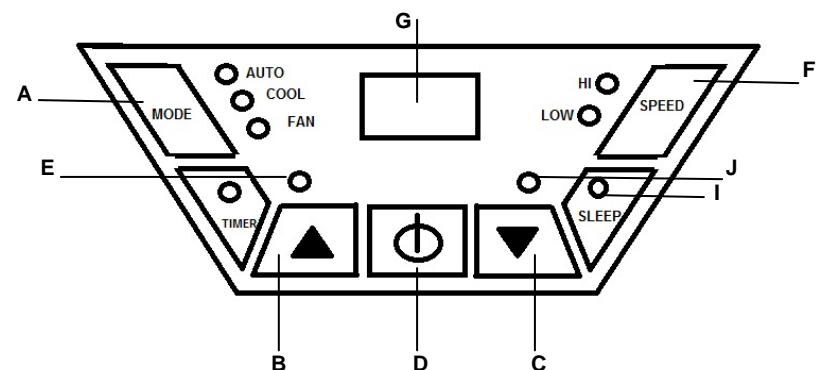


Indien het condenswater continue dient te worden afgevoerd, plaats dan de condenswater afvoerslang (nr.19) op de tuit. Verwijder wel eerst de rubberen plug. De condenswater afvoerslang kan met een andere slang (niet bijgeleverd) worden verlengd. Deze kan worden aangesloten op een afvoer of naar buiten worden geleid. Zorg dat deze slang niet omhoog loopt.



## Gebruik

Steek de stekker altijd in een geaard stopcontact.



<b>A</b>	Funcies schakelaar	<b>F</b>	Snelheid ventilatie schakelaar
<b>B</b>	Temperatuur instelling hoger	<b>G</b>	Display
<b>C</b>	Temperatuur instelling lager	<b>H</b>	Timer functie schakelaar
<b>D</b>	Aan/uit schakelaar	<b>I</b>	Slaap functie schakelaar
<b>E</b>	Waterreservoir vol indicatie lampje	<b>J</b>	Compressor indicatie lampje

Druk op de aan/uit schakelaar (D), het apparaat schakelt in de volgende modus: Bij kamertemperaturen van 20°C t/m 23°C schakelt het apparaat automatisch in de ventilatie functie. Bij een kamertemperatuur boven de 23°C schakelt het apparaat automatisch in de Koel functie. Het display (G) geeft de temperatuur aan van de ruimte waar de airco is opgesteld (tussen de 0°C en 50°C).

### Koelen

Druk op de aan/uit schakelaar (D) en druk vervolgens op de functie schakelaar (A) en selecteer de COOL functie, het lampje bij COOL gaat branden. Stel de gewenste temperatuur in met de temperatuur instellings toetsen, toets B voor de temperatuur omhoog in te stellen en toets C om de temperatuur omlaag in te stellen.

Op het display verschijnt weer de kamertemperatuur. Indien de ingestelde temperatuur onder de kamertemperatuur komt, slaat de compressor aan en begint het apparaat met koelen. Het compressor indicatielampje (J) gaat branden. Indien de gewenste ingestelde temperatuur bereikt is, blijft de ventilator draaien maar gaat de compressor en het bijbehorende indicatielampje (J) weer uit. Met de snelheid ventilatie schakelaar (F) selecteert u de gewenste fan snelheid.

### Fan functie

Druk op de aan/uit schakelaar (D) en vervolgens op de functies schakelaar (A) en selecteer de FAN functie, het lampje bij FAN gaat branden. In de FAN functie koelt het apparaat niet, het apparaat is nu te gebruiken als ventilator.

### Auto functie

Deze functie is bedoeld om het apparaat tot een bepaalde ingestelde temperatuur alleen als ventilator te gebruiken, als het apparaat boven deze ingestelde temperatuur komt slaat automatisch de airco functie (koelen) aan.

Voorbeeld: Schakel het apparaat aan door op de aan/uit schakelaar (D) te drukken, selecteer de COOL functie met de functies schakelaar (A), stel de temperatuur in op 25°C. Selecteer vervolgens de AUTO functie door op de functies schakelaar (A) te drukken, de lampjes van AUTO en COOL gaan branden. Tot 25°C wordt de FAN functie uitgevoerd, vanaf 25°C gaat het apparaat koelen. Als deze weer onder de 25°C komt dan wordt de FAN functie weer ingeschakeld. Let op ! De minimaal instelbare temperatuur in de AUTO functie is 25°C, indien een lagere temperatuur wordt geselecteerd, zal het apparaat toch pas vanaf 25°C de koel functie gaan uitvoeren.

### Timer functie

Druk op de timer functie schakelaar (H) en stel het gewenste aantal uren in, van 1 tot maximaal 24 uren.

De timer functie werkt in de koel, fan en auto stand.

Voorbeeld:

- Stel 2 uur in tijdens de uit stand, het apparaat begint 2 uur later met de laatst ingestelde functie.
- Stel 2 uur in, terwijl het apparaat in bedrijf is, het apparaat gaat 2 uur later automatisch uit.

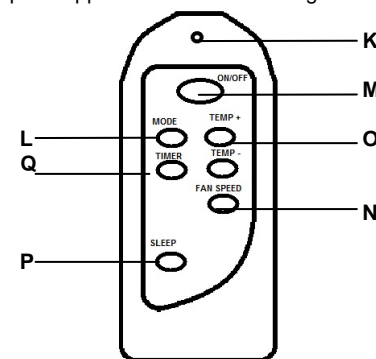
### Slaap functie

Druk op de slaap functie schakelaar (I). De ingestelde temperatuur loopt in het eerste en tweede uur met respectievelijk 1°C per uur op. Daar na houdt het apparaat deze ingestelde temperatuur vast. Na 12 uur in de sleep stand slaat het apparaat automatisch uit. Bij het gebruik van de slaap functie schakelt het apparaat automatisch in de lage fan snelheid.

De slaap functie werkt alleen indien het apparaat op koelen is geselecteerd.

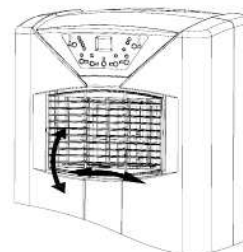
### Afstandsbediening

Plaats de batterij in de afstandsbediening achter het klepje aan de achterzijde. Richt de afstandsbediening op het apparaat en selecteer de gewenste functies op de afstandsbediening.



- K** Controle lampje, deze licht op indien de toetsen worden bediend.
- L** Functie toets, koelen, ventilatie of automatisch.
- M** Aan/uit toets
- N** Fan snelheidstoets
- O** Temperatuur instellingstoetsen.
- P** Slaap functie toets
- Q** Timer functie toets

### Instellen van de luchtstroom



Het uitblaasrooster (nr. 4) kan handmatig van links naar rechts en van boven en naar beneden worden ingesteld, naar gelang de wensen.

De koelcapaciteit van het apparaat is afhankelijk van de volgende factoren:

- Alle ramen en deuren dienen gesloten te zijn, de warme lucht zal anders immers binnen blijven stromen.
- Is de ruimtetemperatuur op de opstellocatie niet extreem hoog, staan er bijvoorbeeld veel warmtebronnen in de ruimte, zoals computers e.d.
- Voldoet de te koelen ruimte aan de afmetingen die geschikt zijn voor dit apparaat?
- De koelcapaciteit voor de AC-5493 is voor maximaal 50 m<sup>3</sup> en de koelcapaciteit voor de AC-5494 is voor maximaal 63 m<sup>3</sup>.
- Wordt de warmte op een deugdelijke manier naar buiten toe afgevoerd.
- Zorg dat de filters regelmatig worden gereinigd.

### Schoonmaken van het apparaat

Verwijder altijd de stekker uit het stopcontact als het apparaat wordt gereinigd.

De buitenkant reinigen met een vochtige doek. Gebruik nooit agressieve en schurende schoonmaakmiddelen, een schuurspons of staalwol; dit beschadigt het apparaat. Dompel het apparaat niet onder in water of in een andere vloeistof.

Verwijder de filters uit het apparaat en reinig deze in een lauw warm sopje, laat de filters goed drogen voordat deze worden teruggeplaatst. Schakel het apparaat nooit aan zonder filters.

Indien het apparaat na het seizoen wordt opgeborgen, tap dan het condenswater af en plaats het snoer op de snoeropslag ruimte (nr. 7).

### Belangrijke veiligheidsvoorschriften



- Lees alle instructies voor gebruik.
- Raak geen hete oppervlakken aan. Gebruik handvatten of knoppen.
- Om u te beschermen tegen een elektrische schok; snoer, stekker of het apparaat niet onderdompelen in water of andere vloeistof.
- Haal de stekker uit het stopcontact als het apparaat niet in gebruik is of voor reiniging.
- Laat het apparaat afkoelen alvorens onderdelen te verwijderen of te monteren.
- Het apparaat niet gebruiken met een beschadigd snoer of stekker of indien het toestel beschadigd is op enigerlei wijze.
- Het gebruik van accessoires die niet zijn aanbevolen door de fabrikant van het apparaat kan schade veroorzaken en beëindigt iedere garantie die u heeft.
- Gebruik het apparaat niet buitenshuis of op of in de buurt van directe warmtebronnen.
- Laat geen snoer over de rand van de tafel hangen tegen hete oppervlakken of in contact komen met het apparaat. Plaats het product niet onder of dicht bij de gordijnen, raambekleding enz.
- Dit apparaat is alleen voor huishoudelijk gebruik en voor het doel waar het voor bestemd is.
- Het apparaat moet worden geplaatst op een stabiele, vlakke ondergrond.
- Dit apparaat mag alleen worden gebruikt onder toezicht van volwassenen.
- Dit apparaat is niet bedoeld om gebruikt te worden door personen (waaronder kinderen) met verminderde fysieke, zintuiglijke of mentale capaciteiten of een gebrek aan ervaring en kennis, tenzij zij onder toezicht staan of aanwijzingen hebben gekregen m.b.t. het gebruik van dit apparaat door iemand die verantwoordelijk is voor hun veiligheid.
- Om kinderen te beschermen tegen de gevaren van elektrische apparatuur mag u ze nooit zonder toezicht bij het apparaat laten. Selecteer daarom een plek voor uw apparaat op dusdanige wijze dat kinderen er niet bij kunnen. Zorg er voor dat de kabel niet naar beneden hangt.

### BEWAAR DEZE INSTRUCTIES VOOR LATERE RAADPLEGING

#### Garantievoorwaarden en service

- Bij schade veroorzaakt door het niet opvolgen van de gebruiksaanwijzing, vervalt het recht op garantie! Voor vervolgschade die hieruit ontstaat zijn wij niet aansprakelijk.
- Voor materiële schade of persoonlijk letsel veroorzaakt door ondeskundig gebruik of het niet opvolgen van de veiligheidsvoorschriften zijn wij niet aansprakelijk. In dergelijke gevallen vervalt elke aanspraak op garantie.
- Anders dan het schoonmaken, zoals genoemd in deze handleiding, is aan dit apparaat geen ander onderhoud noodzakelijk.
- Indien er reparaties moeten worden uitgevoerd, mag dit uitsluitend door een geautoriseerd bedrijf gebeuren.
- Dit apparaat is alleen bedoeld voor HUISHOUDELIJK gebruik en niet voor commercieel of industrieel gebruik.

- Het product mag niet worden gewijzigd of veranderd.
- Indien zich problemen zouden voordoen gedurende 2 jaar na aankoopdatum, welke gedekt zijn door de fabrieksgarantie, zal TRISTAR het apparaat repareren of vervangen.
- Uitsluitend materiaal- en/of fabricagefouten zijn voorbegrepen in deze garantie. TRISTAR is niet verantwoordelijk voor schade:
  - 1) Ten gevolge van een val of ongeluk.
  - 2) Indien het apparaat technisch is gewijzigd door gebruiker of derden.
  - 3) Door oneigenlijk gebruik van het apparaat.
  - 4) Door normale gebruiksslijtage.
- Door eventuele reparatie wordt de oorspronkelijke garantieperiode van 2 jaar niet verlengd. Deze garantie is slechts geldig op Europees grondgebied. Deze garantie heft de gebruikersrechten volgens Europese richtlijn 1944/44CE niet op.
- Voor vragen of klachten kunt zich melden bij uw verkooppunt.
- Bewaar altijd uw aankoopbewijs, zonder dit aankoopbewijs kunt u geen aanspraak maken op enige vorm van garantie.

**Aanwijzingen ter bescherming van het milieu**



Dit product mag aan het einde van zijn levensduur niet bij het normale huisafval worden gedeponneerd, maar dient bij een speciaal inzamelpunt voor het hergebruik van elektrische en elektronische apparaten te worden aangeboden. Het symbool op artikel, gebruiksaanwijzing en verpakking attendeert u hier op. De gebruikte grondstoffen zijn geschikt voor hergebruik. Met het hergebruik van gebruikte apparaten of grondstoffen levert u een belangrijke bijdrage voor de bescherming van ons milieu. Informeer bij uw lokale overheid naar het bedoelde inzamelpunt.

**Verpakking**

Het verpakkingsmateriaal is 100% recyclebaar, lever het verpakkingsmateriaal gescheiden in.

**Product**

Dit apparaat is voorzien van het merkteken volgens de Europese richtlijn 2002/96/EG Inzake Afgedankte elektrische en elektronische apparaten(AEEA). Door ervoor te zorgen dat dit product op de juiste manier als afval wordt verwerkt, helpt u mogelijk negatieve consequenties voor het milieu en de menselijke gezondheid te voorkomen.

**EG-conformiteitsverklaring**

Dit apparaat is ontworpen om in contact te komen met levensmiddelen en is ontworpen in overeenstemming met de EG-richtlijn 89/109/EEC  
 Dit apparaat is ontworpen, vervaardigd en in de handel gebracht in overeenstemming met: de veiligheidsdoeleinden van de "laagspanningsrichtlijn"nr. 2006/95/EC, de beschermingsvoorschriften van de EMC-richtlijn 2004/108/EC "Electromagnetische compatibiliteit" en de vereiste van richtlijn 93/68/EG.

**Operation and maintenance**

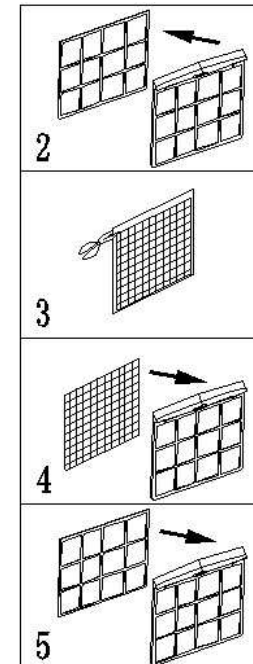
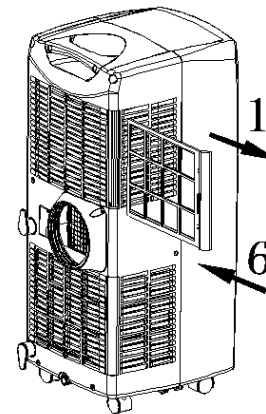
Remove all packaging of the device.

Check if the voltage of the appliance corresponds to the main voltage of your home. Rated voltage : AC220-240V 50Hz. This device is not suitable for outdoor installation or use. When fixed or moved, the device can not be set horizontally or declined to more than 45° or upside-down. The refrigerant circuit is checked for leak tightness. The cooling capacity is 7.000 BTU/ 2051 watt (AC-5493 model) or 8500 BTU/2491 watt (AC-5494 model).

**Before use**

Place the appliance on a flat stable surface and hold at least 30 cm. free space around it. Make sure the unit is placed in a upright position.  
 Let the unit, after transport, wait for more than 4 hours before it is plugged in into the walloutlet. Prevent the cabinet to get wet.  
 Make sure the power cable to the power plug is not curled up on the back of the device, it can be too hot. Place the plug always into a grounded outlet.  
 Never place the appliance near any heat sources or direct sunlight.

**Installation of the carbon filter (No. 18)**



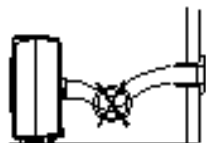
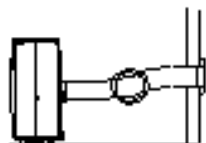
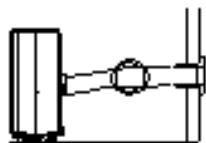
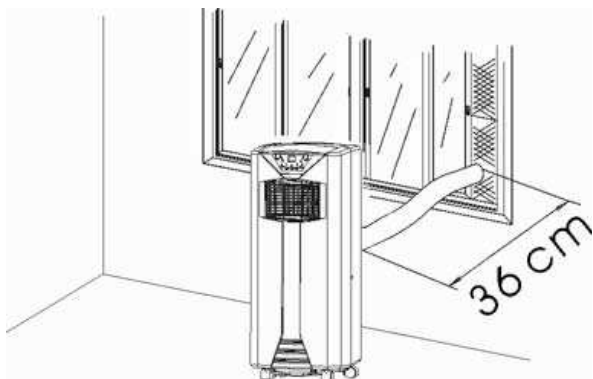
- 1 Remove the air filter frame (No. 8) from the unit.
- 2 Separate the filter holder from the filter frame.
- 3 Remove the carbon filter (No. 18) from its plastic bag.
- 4 Insert the carbon filter into the filter frame.
- 5 Fix the filter by reassembling the filter holder onto the filter frame.
- 6 Re-fit the filter frame inside the unit.

### Mounting the exhaust accessories.

The air conditioning system cools the air in the room where unit is placed. The absorbed heat of the conditioned air, should be removed to outside the room where the unit is placed. During cooling of hot air condenswater will be created. Much of the condensation will be transported with the warm air to outside. At high humidity not all the condense will be transported with the warm air to the outside, the water tank must regularly be emptied. In the chapter "Condensate Drain" is this defined step by step.

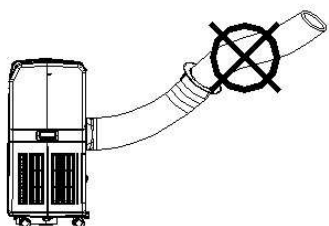
There are several ways to transport warm air out of the room:

- Attach the hose (No. 13) in the warm air outlet (No. 10) of the device. Hang the hose out the window or a door. The cooling capacity will not be optimal because of warm outside air will flow into the to cool area.
- Drill a hole of 135 mm. diameter in the outer wall and enter the tubing through the hole. The cool capacity is now optimal. Place the wall cover (No. 14) on the outside of the wall. When the appliance is out of use, the cover (No. 15) can be placed on the hole.
- Place the window spacer in the open section of the window. Insert the hose (No. 13) into the connection for the hose (No. 12). The cool capacity is optimal. Provide a maximum distance of 36 cm. the device to the windows or exterior wall.



Make sure that the hose (No. 13) is not kinked or that the air flow is obstructed.

Never extend the hose (No. 13).

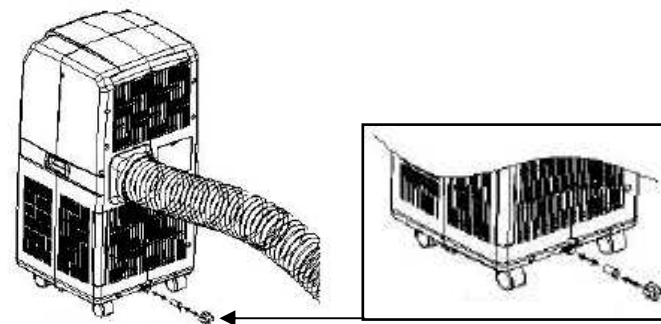


### Drainage

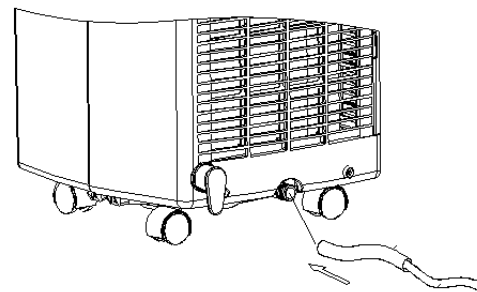
During cooling of hot air, condensation can be created. Much of the condensation will be transported with the warm air outside. At high humidity not all the condense will be transported with the warm air to the outside, the water tank must regularly be emptied.

If the condensation tank is full, the water full indicator light on the control panel (No. 2) will light and a sound goes off, the machine stops automatically. The condensate tank has a maximum capacity of 1.7 liter.

Turn the knob condensate drain (No. 12) off the spout. Place a container under the spout and pull the rubber plug from the spout. The water flows out, when the bowl is full, insert the plug, empty the sump and drain the rest of the water.



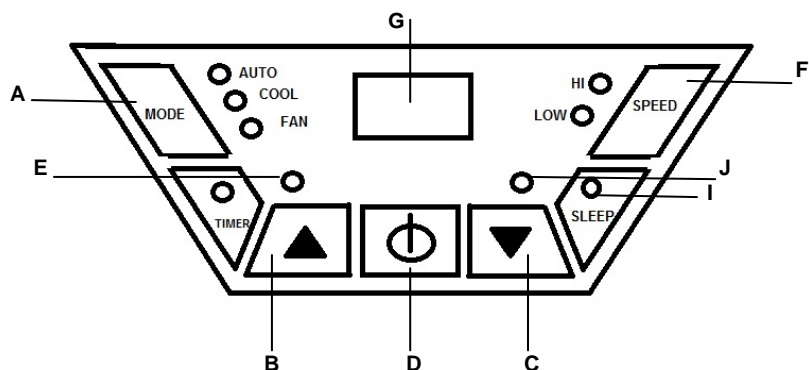
If the condensation must be removed continuously, place the condensation drain hose (No. 16) on the spout. Do remove the rubber plug. The condensate drain hose can be extended with another hose (not supplied). It can be connected to a drain or be led outside. Make sure this hose does not go up.





## Use

Always place the plug into a grounded socket.



<b>A</b>	Mode (function) button	<b>F</b>	Speed (ventilation) button
<b>B</b>	Temperature up button	<b>G</b>	Display window
<b>C</b>	Temperature down button	<b>H</b>	Timer operation indicator
<b>D</b>	On/Off (power) button	<b>I</b>	Sleep operation indicator
<b>E</b>	Water full indicator	<b>J</b>	Compressor operation indicator

Press the on/off button (D), the device switches in the following mode:

At room temperatures between 20°C and 23°C the device automatically switches on the Fan mode. At a room temperature above the 23°C the device automatically switches on the Cool mode. The display (G) indicates the temperature of the room (between 0°C and 50°C).

### Cooling

Press the on/off button (D) then press the mode button (A) and select the COOL mode, the indicator COOL lights on. Set the desired temperature to the temperature setting buttons, button B to set up the temperature and C key to set the temperature down. The display will return to room temperature. If the temperature is below room temperature, the compressor turns on and the device starts cooling. The compressor indicator (J) goes on. If the desired temperature is reached, the fan still works but is the compressor and the corresponding indicator (J) turn off again. With the speed button (F) select the desired fan speed.

### Fan function

Press the on/off button (D) and then press the mode button (A) and select the FAN mode, the LED FAN will light. In FAN mode the device does not cool, the device is now used as a fan.

### Auto function

This feature is designed to switch to a certain temperature to be used only as a fan above this temperature the device will automatically turn to the air conditioning mode (cooling). Example: Turn the power on by pressing the power button (D), Select the COOL mode with the mode button (A), set the temperature to 25°C. Then select the AUTO mode by pressing the mode button (A), the lights COOL and AUTO come on to 25°C FAN function is, from 25 °C the device cools.

If the temperature falls below the 25 °C the FAN mode comes on again. Attention! The minimum set temperature in the AUTO mode is 25 °C, when a lower temperature is selected, the device cools only to 25 °C.

### Timer function

Press the timer function button (H) and set the desired number of hours, from 1 up to 24 hours. The timer function is available in the cooling, fan and auto mode.

Example:

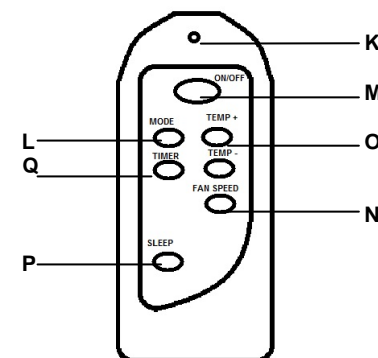
- Set in 2 hours during the off mode, the machine will begin two hours later with the last set mode.
- Set in 2 hours, while the unit is in operation, the device automatically stops 2 hours later.

### Sleep function

This feature only works in the cooling mode. Press the sleep function button (I). The temperature raises in the first and second hours, respectively, 1°C per hour. Then the device keeps the temperature down. After 12 hours in sleep mode the device will automatically turn off. When using the sleep mode the unit automatically turns in low fan speed.

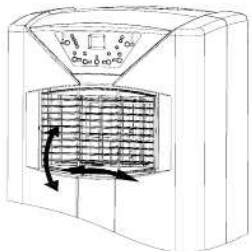
### Remote control

Place the battery in the remote behind the flap on the back. Point the remote at the device and select the desired functions on the remote control.



<b>K</b>	Control light, lights up when the keys are operated.
<b>L</b>	Function button: cooling, ventilation or automatically.
<b>M</b>	On/off button
<b>N</b>	Fan speed control.
<b>O</b>	Temperature setting button, right temperature up and left temperature down.
<b>P</b>	Sleep function button.
<b>Q</b>	Timer function button.

### Regulating the air flow direction



Turn the vertical louvers left and right by moving the roller on the air vent. For horizontal louvers, adjust them up and down by hands directly to control the air flow direction.

The cooling capacity of the unit depends on the following factors:

- All windows and doors must be closed, otherwise the hot air will stay flowing inside .
- If the room temperature is not extremely high and for example, there are many heat sources in space, such as computers etc.
- Are the dimensions of the area suitable for this device?  
The cooling capacity for the AC-5493 is maximal 50 m<sup>3</sup> and the cooling capacity for the AC-5494 is maximal 63 m<sup>3</sup>.
- Is the heat discharged outwards properly
- Make sure the filters are cleaned regularly.

### Cleaning

Always remove the plug from the socket when the device is cleaned.  
Clean the outside with a damp cloth. Never use harsh and abrasive cleaners, steel wool or a scouring pad as this will damage the device. Do not immerse in water or other liquid.  
Remove filters from the device and clean it with warm soapy water, let the filters dry completely before being replaced. Turn the appliance without filters. If the unit is stored after the season, drain the condensate water and put the cord on the cord storage area (No. 7).

### IMPORTANT SAFEGUARDS



- Read all instructions before use.
- Do not touch hot surfaces. Use handles or knobs.
- To protect against electric shock, do not immerse cord, plug or appliance in water or any other liquid.
- Unplug from outlet when not in use and before cleaning. Allow the device to cool before putting on or taking off parts. Do not operate any appliance with a damaged cord or plug or after the appliance malfunctions, or has been damaged in any manner.
- The use of accessory attachments not recommended by the appliance manufacturer may cause injuries and invalidate any warranty you may have.
- Do not use outdoors, or on or near direct heat sources
- Do not let cord hang over edge of table or counter, or touch hot surfaces or come into contact with the hot parts or allow the product to be situated underneath or close to curtains, window coverings etc.
- This appliance is for household use only and only for the purpose it is made for.
- The appliance must be placed on a stable, level surface.
- This appliance is an attended appliance, and as such should never be left ON or whilst hot without adult supervision.
- This appliance is not intended for use by persons (including children) with reduced physical sensory or mental capabilities, or lack of experience and knowledge, unless they have been given supervision or instruction concerning use of the appliance by a person responsible for their safety.
- Children should be supervised to ensure that they do not play with the appliance.

### SAVE THESE INSTRUCTIONS FOR FUTURE REFERENCE

#### Guarantee

- The device supplied by our Company is covered by 24 month guarantee starting on the date of purchase (receipt).
- During the life of the guarantee any fault of the device or its accessories to material or manufacturing defects will be eliminated free of charge by repairing or, at our discretion, by replacing it. The guarantee services do not entail an extension of the life of the guarantee nor do they give rise to any right to a new guarantee!
- Proof of the guarantee is provided by the proof of purchase. Without proof of purchase no free replacement or repair will be carried out.
- If you wish to make a claim under the guarantee please return the entire machine in the original packaging to your dealer together with the receipt.
- Damage to accessories does not mean automatic free replacement of the whole machine. In such cases please contact our hotline. Broken glass or breakage of plastic parts are always subject to a charge.
- Defects to consumables or parts subject to wearing , as well as cleaning, maintenance or the replacement of said parts are not covered by the guarantee and hence are to be paid!
- The guarantee lapses in case of unauthorized tampering.

- After the expiry of the guarantee repairs can be carried by the competent dealer or repair service against the payment of the ensuing costs.

#### Guidelines for protection of the environment



This appliance should not be put into the domestic garbage at the end of its useful life, but must be disposed of at a central point for recycling of electric and electronic domestic appliances. This symbol on appliance, instruction manual and packaging puts your attention to this important issue. The materials used in this appliance can be recycled. By recycling used domestic appliances you contribute an important push to the protection of our environment. Ask your local authorities for information regarding the point of recollection

#### Packaging

The packaging is 100% recyclable, return the packaging separated.

#### Product

This device is equipped with a mark according to European Directive 2002/96/EC on Waste Electrical and Electronic Equipment (WEEE). By ensuring that the product correctly as waste is processed, it helps you may have adverse consequences for the environment and human health.

#### EC declaration of conformity

This device is designed, manufactured and marketed in accordance with the safety objectives of the Low Voltage Directive "No 2006/95/EC, the protection requirements of the EMC Directive 2004/108/EC "Electromagnetic Compatibility" and the requirement of Directive 93/68/EEC.

#### Utilisation et entretien

Retirez l'appareil de l'emballage.

Vérifiez que la tension de l'appareil corresponde à la tension du secteur de votre domicile. Tension nominale AC220-240V 50Hz. Cet appareil n'est pas destiné à une installation ou une utilisation en extérieur.

S'il est fixé ou déplacé, l'appareil ne peut pas être positionné horizontalement ou incliné à plus de 45° ou placé à l'envers.

#### Avant l'utilisation

Placez l'appareil sur une surface plane, stable et conservez au moins 30cm d'espace libre environnant. Veillez à ce que l'appareil soit placé en position verticale.

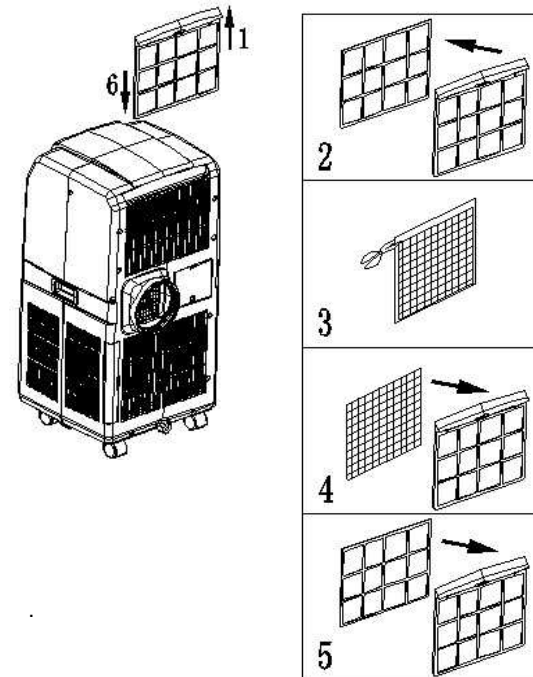
Après le transport, attendez un minimum de 4 heures avant de brancher l'appareil à une prise murale. Evitez que le coffre ne se mouille.

Veillez à ce que le cordon d'alimentation de la prise de secteur ne soit pas enroulé à l'arrière de l'appareil dans le compartiment de stockage u cordon, cela peut devenir trop chaud.

Branchez toujours la prise sur une prise de terre.

Ne jamais mettre l'appareil près de sources de chaleur ou en plein soleil.

#### Installation du filtre à charbon (No. 18)



- 1 Retirez l'encadrement du filtre à air (No. 8) de l'appareil.
- 2 Séparez le support du filtre de l'encadrement du filtre.
- 3 Retirez le filtre à charbon (No. 18) de la poche en plastique.
- 5 Insérez le filtre à charbon dans l'encadrement du filtre.
- 5 Fixez le filtre en remontant le support sur l'encadrement du filtre.
- 6 Remettez l'encadrement du filtre dans l'appareil.

## Montage des accessoires d'échappement.

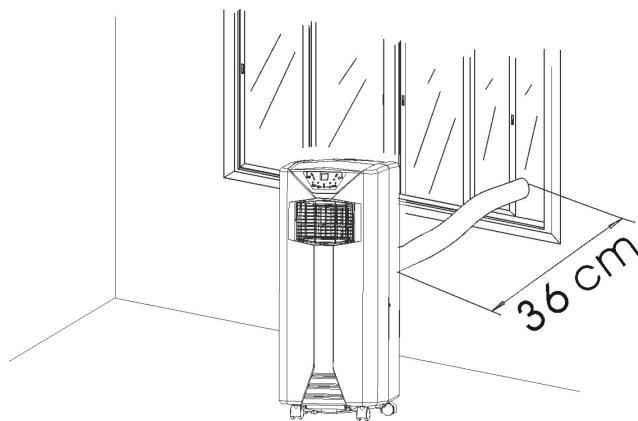
Le système de climatisation rafraîchit l'air de la pièce où l'appareil est installé. La chaleur absorbée de l'air conditionné devrait être évacuée vers l'extérieur de la pièce où l'appareil est installé.

De l'eau condensée sera générée pendant le refroidissement de d'air chaud. La plus grande partie de la condensation sera évacuée avec l'air chaud vers l'extérieur. Si le taux d'humidité est important, toute la condensation ne sera pas évacuée avec l'air chaud vers l'extérieur, le réservoir d'eau devra être régulièrement vidé.

La rubrique "Purge de condensats" l'explique étape par étape.

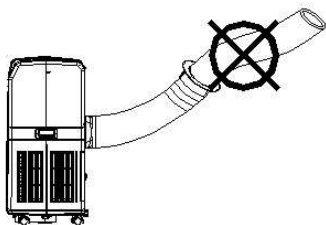
Il existe plusieurs méthodes pour évacuer l'air chaud hors de la pièce :

- Branchez le tuyau (No. 13) dans la sortie d'air chaud (No. 10) de l'appareil. Faites passer le tuyau par une la fenêtre ou par une porte. La capacité de refroidissement ne sera pas optimale, car l'air chaud extérieur s'infiltrera dans la pièce à rafraîchir.
- Percez un trou de 135 mm de diamètre dans le mur extérieur et faites passer le tube dans le trou. La capacité de refroidissement est maintenant optimale. Placez le cache mural (No. 14) à l'extérieur du mur. Lorsque l'appareil n'est pas opérationnel, le bouchon de protection (No. 15) peut être placé sur l'orifice.
- Positionnez l'entretoise de la fenêtre dans la partie ouverte de la fenêtre. Insérez le tube (No. 13) dans le point d'attache du tube (No. 16) ; La capacité de refroidissement est maintenant optimale. Laissez une distance maximale de 36 cm entre l'appareil et les fenêtres ou le mur extérieur.



Veillez à ce que le tuyau (No. 13) ne soit pas plié ou que le flux d'air ne soit pas bouché.

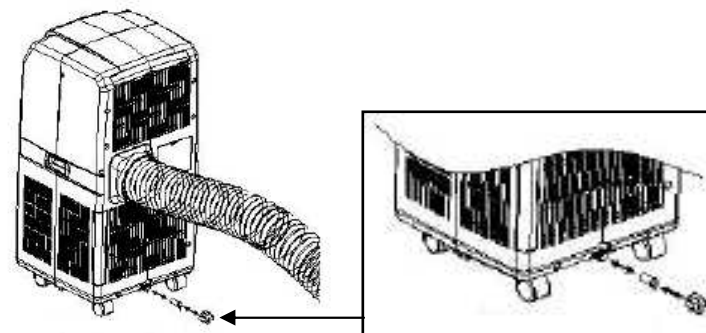
Ne jamais tirer sur le tuyau (No. 13).



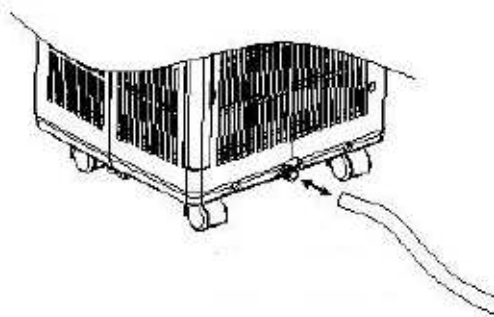
## Evacuation

De la condensation peut être générée pendant le refroidissement d'air chaud. La plus grande partie de la condensation sera évacuée avec l'air chaud vers l'extérieur. Si le taux d'humidité est important, toute la condensation ne sera pas évacuée avec l'air chaud vers l'extérieur, le réservoir d'eau doit être régulièrement vidé.

Lorsque le réservoir de condensation est plein, le voyant lumineux de niveau d'eau maximum du panneau de contrôle (No. 2) s'allumera et un signal sonore se déclenche, la machine s'arrêtera automatiquement. Le réservoir de condensats a une capacité maximum de 1,7 L. Tournez le bouton de purge de condensats (No. 12) du bec d'évacuation. Mettez un récipient sous le bec et retirez le bouchon en caoutchouc du bec. L'eau s'écoule, lorsque le récipient est plein, remettez le bouchon, videz le bac et purgez le reste d'eau.

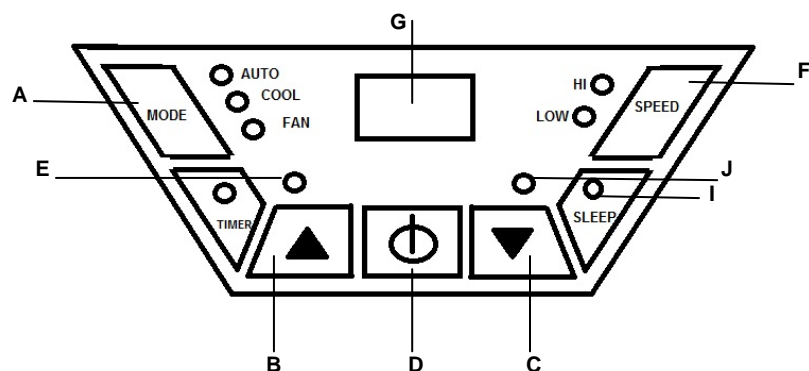


Si la condensation doit être constamment évacuée, mettez le tuyau d'évacuation de condensation (No. 19) sur le bec. Retirez le bouchon en caoutchouc. Le tuyau de purge de condensats peut être rallongé avec un autre tuyau (non fourni). Il peut être branché sur une évacuation ou dirigé vers l'extérieur. Veillez à ce que le tuyau ne remonte pas.



## Utilisation

Mettez toujours la prise dans une prise de terre.



- |   |  |
|---|--|
| <b>A</b> Bouton Mode (opération)            | <b>F</b> BoutonSpeed (ventilation)               |
| <b>B</b> Bouton de hausse de température    | <b>G</b> Ecran d'affichage                       |
| <b>C</b> Bouton de baisse de température    | <b>H</b> Témoin du Timer activé                  |
| <b>D</b> Bouton Marche/Arrêt (Alimentation) | <b>I</b> Témoin de Sleep                         |
| <b>E</b> Témoin de niveau d'eau maximal     | <b>J</b> Témoin d'activation du n du compresseur |

## Refroidissement

Appuyez sur le bouton Marche/Arrêt (D) puis appuyez sur le bouton mode (A) et sélectionnez le mode COOL, le voyant COOL s'allume. Réglez la température requise avec les boutons de réglages de la température, le touche (B) pour augmenter la température et la touche (C) pour baisser la température.

L'écran affiche à nouveau la température ambiante. Si la température est en dessous de la température ambiante, le compresseur se met en marche et l'appareil commence le refroidissement. Le voyant du compresseur (J) s'allume. Si la température requise est atteinte, la ventilation continue de fonctionner mais le compresseur s'arrête et le voyant correspondant (J) s'éteint à nouveau. Sélectionnez la vitesse de ventilation requise avec le bouton speed (F).

## Fonction de ventilation

Appuyez sur le sélecteur du mode d'opération (A) et sélectionnez le mode FAN, la DEL FAN s'allumera, puis appuyez sur le bouton on/off (D). L'appareil ne refroidit pas en mode FAN, il est maintenant utilisé comme ventilateur.

## Fonction Auto

Cette fonction est conçue pour activer uniquement le ventilateur jusqu'à une certaine température, au-delà de cette température, l'appareil se mettra automatiquement sur le mode de climatisation (refroidissement).

Exemple : Mettez en marche en appuyant sur le bouton on/off (I), sélectionnez le mode COOL avec le sélecteur de mode d'opération (A), réglez la température à 25°C. Puis sélectionnez le mode AUTO en appuyant sur le sélecteur de mode d'opération (A), les voyants lumineux COOL et AUTO s'allument et la fonction ventilateur FAN est réglée jusqu'à 25°C, dès 25°C l'appareil se passe en mode air conditionné.

Si la température baisse en dessous de 25°C, le mode FAN se remet à nouveau en marche. Attention ! La température minimum en mode AUTO est de 25°C, si une température plus basse est sélectionnée, l'appareil ne rafraîchit qu'à 25°C.

## Fonction de programmation

Appuyez sur le bouton du minuteur timer (H) et réglez le nombre d'heures souhaitées, de 1 à 24 heures.

La fonction de programmation est disponible sur les modes cooling, fan et auto.

Exemple :

- Réglez sur 2 heures quand l'appareil est en mode d'arrêt, l'appareil s'enclenchera deux heures plus tard après le dernier réglage.
- Réglez sur 2 heures pendant que l'appareil fonctionne, il s'arrêtera automatiquement 2 heures plus tard.

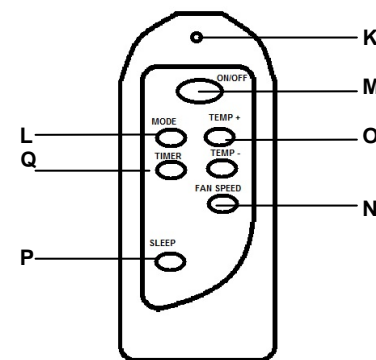
## Fonction veille

Cette fonction ne marche que sur le mode de refroidissement. Appuyez sur le bouton de mise en veille sleep (I).

La température augmente durant la première et deuxième heure, chacune d'un degré par heure. Puis l'appareil maintient la température à niveau. Après 12 heures en mode veille, l'appareil s'éteindra automatiquement. Lors du fonctionnement en mode veille, l'appareil fonctionne automatiquement en vitesse de ventilation ralentie.

## Télécommande

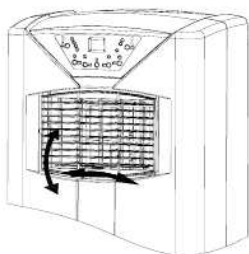
Mettez la pile dans la télécommande derrière le cache au dos. Dirigez la télécommande vers l'appareil et sélectionnez les fonctions requises sur la télécommande.



- |          |  |
|----------|--|
| <b>K</b> | Voyant de commande : s'allume lorsque les boutons sont utilisés.                                   |
| <b>L</b> | Touche de sélection de fonctionnement : refroidissement, ventilation ou automatique.               |
| <b>M</b> | Touche Marche/Arrêt  |
| <b>N</b> | Touche de commande de la vitesse de ventilation  |
| <b>O</b> | Touche de réglage de température : droite pour augmenter la température et gauche pour la baisser. |
| <b>P</b> | Touche de mise en veille sleep   |
| <b>Q</b> | Touche de du minuteur Timer  |

### Regulación de la dirección del flujo de aire

Pong las aletas verticales a izquierda y derecha moviendo la rueda del respiradero. Para las aletas horizontales, ajústelas manualmente arriba y abajo para controlar la dirección del flujo de aire.



La capacidad de refrigeramiento de l'appareil dépend des éléments suivants :

- Toutes les fenêtres et portes doivent être fermées, autrement l'air chaud continuera de circuler à l'intérieur.
- Si la température ambiante n'est pas extrêmement élevée et par exemple, il y a plusieurs sources de chaleur dans l'espace, tel des ordinateurs, etc.
- La superficie de l'emplacement convient-elle à cet appareil ?  
La capacité de refroidissement du AC-5493 est au minimum de 50m<sup>3</sup> et la capacité de refroidissement maximum du AC-5494 est de 63 m<sup>3</sup>.
- La chaleur est-elle évacuée correctement vers l'extérieur ?
- Veuillez à ce que les filtres soient régulièrement nettoyés.

### Nettoyage

Débranchez toujours la fiche de la prise lors du nettoyage de l'appareil.

Nettoyez l'extérieur avec un chiffon humide. Ne jamais utiliser de détergents forts et abrasifs, des éponges à récurer ou métalliques qui endommageraient l'appareil. Ne pas immerger dans l'eau ou autre liquide.

Retirez le filtre (No. 8) de l'appareil et nettoyez-le avec de l'eau tiède savonneuse, laissez le filtre sécher complètement avant de le remettre. Retournez l'appareil sans les filtres. Si l'appareil est rangé à la fin de la saison, purgez l'eau condensée et placez le cordon dans l'emplacement de son rangement (No. 7).

### MISES EN GARDES IMPORTANTES



- Lisez toutes les instructions avant utilisation.
- Ne touchez pas les surfaces chaudes, servez-vous des poignées et des boutons.
- Pour vous protéger des risques d'électrocution, n'immergez ni le cordon d'alimentation ni l'appareil dans l'eau ou dans tout autre liquide.
- Débranchez la prise lorsque vous ne vous en servez pas et avant de procéder au nettoyage. Laissez refroidir l'appareil avant d'en retirer ou d'y ajouter des éléments. N'utilisez jamais un appareil dont le cordon d'alimentation ou la fiche est endommagé, ou bien après qu'il ait subi un dysfonctionnement ou ait été endommagé d'une quelconque façon.
- L'utilisation d'accessoires non recommandés par le fabricant de l'appareil est susceptible de provoquer des blessures ainsi que l'annulation de la garantie dont vous bénéficiez.
- Ne pas utiliser à l'extérieur ou sur ou à proximité de sources de chaleur.
- Ne laissez pas le cordon pendre depuis le rebord d'une table ou d'un plan de travail, ne le laissez pas entrer en contact avec des surfaces chaudes ou avec les éléments de l'appareil qui chauffent durant l'utilisation. Ne placez pas l'appareil sous ou à proximité de rideaux ou des garnitures de fenêtres.
- Cet appareil est exclusivement destiné à une utilisation domestique dans le but pour lequel il a été prévu.
- L'appareil doit être placé sur une surface stable et plane.
- Cet appareil nécessite la présence constante d'un utilisateur adulte lorsqu'il est en marche ou qu'il est chaud.
- Cet appareil n'est pas prévu pour être utilisé par des personnes (y compris les enfants) dont les capacités physiques, sensorielles ou mentales sont réduites, ou des personnes dénuées d'expérience ou de connaissance, sauf si elles ont pu bénéficier, par l'intermédiaire d'une personne responsable de leur sécurité, d'une surveillance ou d'instructions préalables concernant l'utilisation de l'appareil.
- Il convient de surveiller les enfants pour s'assurer qu'ils ne jouent pas avec l'appareil.
- Afin de protéger les enfants des dangers des appareils électriques, ne les laissez jamais sans surveillance à proximité de l'appareil. En conséquence, lorsque vous choisissez l'emplacement de l'appareil, faites-le de telle manière que l'enfant n'aura pas accès à l'appareil. Vérifiez et assurez-vous que les câbles ne pendent pas. Une prise ou un cordon endommagé doit être remplacé par un technicien autorisé pour éviter tout danger. Ne réparez pas l'appareil vous-même.
- L'utilisation d'une rallonge ou d'un objet similaire n'est pas autorisée.

**CONSERVEZ CES INSTRUCTIONS POUR REFERENCE ULTERIEURE**

## Garantie

- L'appareil fourni par notre société est couvert par une garantie de 24 mois à compter de la date d'achat (reçu).
- Au cours de la période de garantie, tout défaut sur l'appareil ou ses accessoires et tout défaut de fabrication sera gratuitement réparé ou remplacé –à notre discrétion- Les interventions couvertes par la garantie ne prolongent pas la durée de la période de garantie et ne donnent droit à aucune nouvelle garantie !
- La preuve d'achat fait office de bon de garantie. Sans preuve d'achat aucun remplacement ou réparation gratuite ne sera effectué.
- Si vous désirez avoir recours à la garantie, veuillez renvoyer l'appareil dans son emballage d'origine chez votre détaillant, en y joignant votre preuve d'achat.
- Les dommages subits par les accessoires n'impliquent pas un remplacement automatique de l'ensemble de l'appareil. Dans un tel cas, veuillez contacter notre service d'assistance en ligne. Les éléments en verre ou en plastique qui sont cassés donnent toujours lieu à un échange.
- Les défauts concernant les consommables ou les éléments sujets à l'usure ainsi que le nettoyage, l'entretien ou le remplacement de ces éléments ne sont pas couverts par la garantie et sont donc à la charge du client !
- La garantie est annulée si des interventions non autorisées sont effectuées sur l'appareil.
- Après expiration de la période de garantie, les réparations peuvent être prises en charge contre facturation par un vendeur spécialisé ou un service d'entretien.

## Directives pour la préservation de l'environnement



Cet appareil ne doit pas être mis au rebut avec les déchets ménagers lorsqu'il arrive au terme de sa durée de vie. Il doit être mis au rebut dans un centre de collecte pour le recyclage des équipements ménagers électriques et électroniques. Le symbole sur l'appareil, les instructions d'utilisation et sur l'emballage sont là pour vous rappeler ce point important. Les matériaux utilisés pour la fabrication de l'appareil peuvent être recyclés. En recyclant les équipements ménagers usés vous contribuez de façon importante à la protection de notre environnement. Renseignez-vous auprès des autorités locales pour obtenir des informations concernant les points de collectes des envions.

## Emballage

L'emballage est recyclable à 100%, mettez-le au rebut en le séparant des autres déchets.

## Produit

Cette appareil est doté d'une marque en fonction de la Directive Européenne 2002.96/EC sur les Déchets d'Equipements Electriques et Electroniques (DEEE). En faisant en sorte que le produit soit traité de façon adéquate lors de sa mise au rebut vous pouvez contribuer à prévenir des effets néfastes pour la santé humaine et l'environnement.

## Déclaration de conformité CE

Cet appareil est conçu, fabriqué et distribué en respectant les objectifs de sécurité de la Directive Basse Tension no 2006/95/EC, les exigences de protection de la Directive EMC 2004/108/EC "Compatibilité Electromagnétique" et les exigences de la Directive 93/68/EEC.

## Betrieb und Wartung

Die gesamte Geräteverpackung entfernen.

Überprüfen Sie, ob die Gerätespannung mit der Stromspannung Ihres Hauses übereinstimmt. Nennspannung : AC 220-240 V 50 Hz. Dieses Gerät ist für Installation oder Anwendung im Freien nicht geeignet.

Beim Reparieren oder Transportieren darf das Gerät nicht waagrecht, mit einer Neigung über 45° oder auf den Kopf gestellt werden.

### Vor Inbetriebnahme

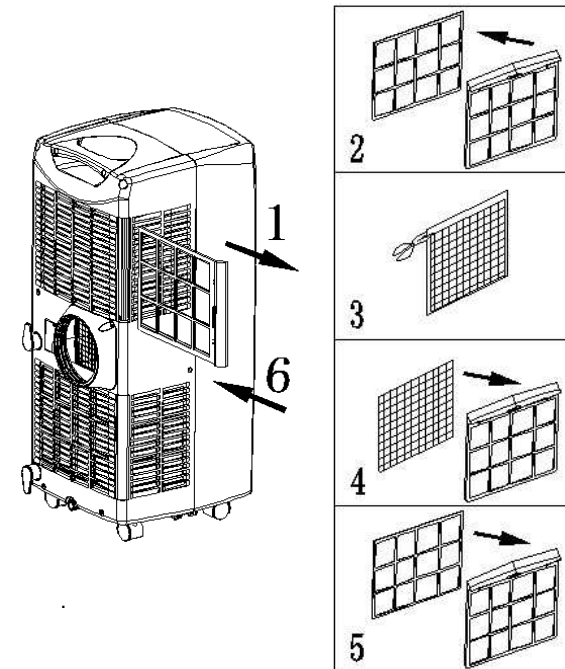
Das Gerät auf eine ebene, flache Oberfläche stellen und einen Mindestabstand von 30 cm um das Gerät einhalten. Das Gerät muss senkrecht aufgestellt werden.

Nach dem Transport darf das Gerät erst nach über 4 Stunden mit der Stromversorgung verbunden werden. Das Gehäuse darf nicht nass werden.

Sicherstellen, dass das Stromkabel am Stecker in der Kabelaufbewahrung an der Rückseite des Geräts nicht verwickelt ist, es könnte überhitzen. Den Stecker immer mit einer geerdeten Steckdose verbinden.

Das Gerät niemals in der Nähe von Hitzequellen oder an Orten mit direkter Sonneneinstrahlung aufstellen.

### Installation des Kohlefilters (Nr. 18)



- 1 Den Luftfilterrahmen (Nr. 8) vom Gerät abnehmen.
- 2 Die Filterhalterung vom Filterrahmen trennen.
- 3 Den Kohlefilter (Nr. 18) aus der Plastiktüte nehmen.
- 6 Den Kohlefilter in den Filterrahmen einsetzen.
- 5 Die Halterung wieder auf den Filterrahmen setzen und den Filter befestigen.
- 6 Den Filterrahmen wieder in das Gerät einpassen.

## Abluftzubehör montieren.

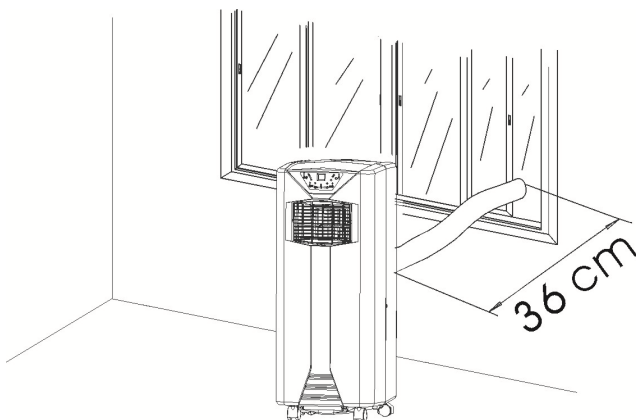
Das Klimagerät kühlt die Luft in dem Raum, in dem das Gerät aufgestellt wurde. Die absorbierte Wärme der klimatisierten Luft sollte außerhalb des Raums, in dem das Gerät aufgestellt ist, abströmen.

Wenn heiße Luft abgekühlt wird, entsteht Kondenswasser. Ein Großteil des Kondenswassers wird mit der warmen Luft nach draußen befördert. Bei hoher Luftfeuchtigkeit wird nicht das gesamte Kondenswasser mit der warmen Luft nach draußen befördert, der Wassertank muss regelmäßig geleert werden.

Im Kapitel "Kondenswasserablauf" wird dieses Verfahren Schritt für Schritt erklärt.

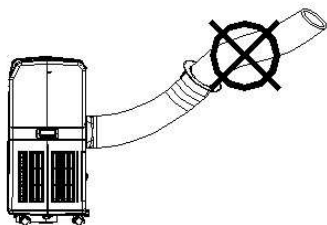
Die warme Luft kann auf mehrere Arten nach draußen befördert werden:

- Den Schlauch (Nr. 13) an der Abluftöffnung (Nr. 10) des Geräts befestigen. Den Schlauch aus dem Fenster oder einer Türe hängen lassen. Die Kühlleistung wird nicht optimal sein, weil warme Außenluft in den kühlen Bereich strömt.
- Bohren Sie ein Loch mit einem Durchmesser von 135 mm in die Außenwand und führen Sie den Schlauch durch das Loch. Die Kühlleistung ist jetzt optimal. Setzen Sie die Wandabdeckung (Nr. 14) auf die Außenseite der Wand. Wenn das Gerät nicht in Betrieb ist, kann die Abdeckung (Nr. 15) auf das Loch gesteckt werden.
- Stecken Sie den Fenster-Abstandshalter in den offenen Bereich des Fensters. Stecken Sie den Schlauch (Nr. 13) in den Schlauchanschluss (Nr. 16). Die Kühlleistung ist optimal. Halten Sie einen maximalen Abstand von 36 cm vom Gerät zum Fenster oder zur Außenwand ein.



Der Schlauch (Nr. 13) darf nicht geknickt sein und der Luftstrom darf nicht blockiert werden.

Den Schlauch (Nr. 13) niemals verlängern.

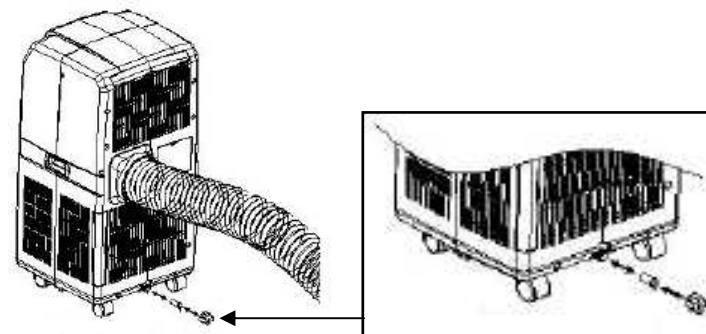


## Ablauf

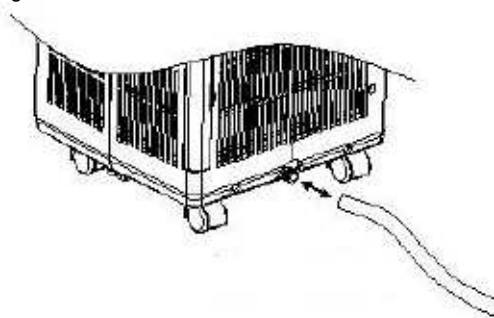
Wenn heiße Luft abgekühlt wird, kann Kondenswasser entstehen. Ein Großteil des Kondenswassers wird mit der warmen Luft nach draußen befördert. Bei hoher Luftfeuchtigkeit wird nicht das gesamte Kondenswasser mit der warmen Luft nach draußen befördert, der Wassertank muss regelmäßig geleert werden.

Wenn der Kondenswassertank voll ist, leuchtet die Füllstandanzeige am Bedienfeld (Nr. 2) und es ertönt ein Ton, das Gerät stoppt automatisch. Der Kondenswassertank hat eine maximale Füllmenge von 1.7 l.

Am Kondenswasserablauf (Nr. 12) den Knopf am Ausgießer drehen. Einen Behälter unter den Ausgießer stellen und den Gummistöpsel vom Ausgießer abziehen. Das Wasser fließt aus, wenn der Tank voll ist, den Stöpsel aufstecken, den Behälter leeren und das restliche Wasser ablaufen lassen.



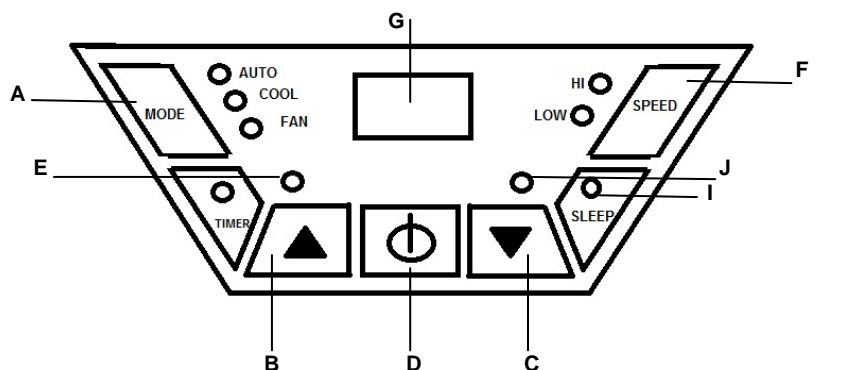
Wenn das Kondenswasser dauernd beseitigt werden muss, den Kondenswasser-Ablaufschlauch (Nr. 19) auf den Ausgießer setzen. Den Gummistöpsel entfernen. Der Kondenswasser-Ablaufschlauch kann mit einem anderen Schlauch (nicht im Lieferumfang enthalten) verlängert werden. Er kann an einen Ausguss angeschlossen oder nach draußen geführt werden. Dieser Schlauch darf nicht nach oben zeigen.





## Inbetriebnahme

Verbinden Sie den Netzstecker mit einer geerdeten Steckdose.



A	Mode (Funktion)	F	Speed (Gebläse)
B	Temperatur erhöhen	G	Displayfenster
C	Temperatur verringern	H	Timer-Betriebsanzeige
D	Ein/Aus (Power)	I	Sleep Betriebsanzeige
E	Anzeige Wasserbehälter voll	J	Kompressor-Betriebsanzeige

Drücken Sie die Ein/Aus-Taste (D). Das Gerät wird in folgenden Modus geschaltet: Bei einer Zimmertemperatur zwischen 20°C und 23°C schaltet das Gerät automatisch in den Fan -Modus. Bei einer Zimmertemperatur über 23°C schaltet das Gerät automatisch in Cool-Modus. Das Display (G) zeigt die Zimmertemperatur an (zwischen 0°C und 50°C).

## Kühlen

Drücken Sie die Ein/Aus-Taste (D). Anschließend drücken Sie die Mode-Taste (A) und wählen den COOL-Modus. Die Kontrolllampe COOL leuchtet auf. Stellen Sie die gewünschte Temperatur mit den Temperatur-Einstelltasten ein. Taste B dient zum Erhöhen der Temperatur und Taste C verringert die Temperatur.

Das Display zeigt anschließend wieder die Zimmertemperatur an. Wenn die eingestellte Temperatur unter der Zimmertemperatur liegt, schaltet sich der Kompressor ein und das Gerät fängt an zu kühlen. Der Kompressor-Kontrolllampe (J) leuchtet auf. Wenn die gewünschte Temperatur erreicht wurde, arbeitet nur noch das Gebläse, aber der Kompressor schaltet sich wieder aus und die entsprechende Kontrolllampe (J) erlischt. Wählen Sie mit der Speed-Taste (A) die gewünschte Gebläsedrehzahl.

## Gebläsefunktion

Die mode Funktionstaste (A) drücken und den FAN Modus wählen, die LED FAN leuchtet, dann die on/off Taste (D) drücken. Im FAN Modus kühlt das Gerät nicht, das Gerät wird jetzt als Gebläse verwendet.

## Auto-Funktion

Mit dieser Funktion kann auf eine bestimmte Temperatur für den Gebläsebetrieb geschaltet werden, oberhalb dieser Temperatur schaltet das Gerät automatisch in den Klimatisierungsmodus (Kühlen).

Beispiel: Durch Drücken der on/off Taste (D) einschalten.

Mit der mode Funktionstaste (A) den COOL Modus wählen, die Temperatur auf 25°C einstellen. Dann durch Drücken der mode Funktionstaste (A) den AUTO Modus wählen, die Kontrollleuchten für COOL und AUTO leuchten. Bei 25°C ist die FAN Funktion aktiviert, ab 25°C kühlt das Gerät.

Wenn die Temperatur unter 25°C fällt, wird der FAN Modus wieder aktiviert. Achtung! Die eingestellte Mindesttemperatur im AUTO Modus beträgt 25°C, wenn eine niedrigere Temperatur gewählt wird, kühlt das Gerät nur bis 25°C.

## Timerfunktion

Die timer Funktionstaste (H) drücken und die gewünschte Stunde einstellen, von 1 bis 24 Stunden.

Die Timerfunktion ist im cooling, fan und auto Modus verfügbar.

Beispiel:

- Wenn im Aus-Modus 2 Stunden eingestellt werden, startet das Gerät zwei Stunden später mit dem zuletzt eingestellten Modus.
- Wenn während des Betriebs 2 Stunden eingestellt werden, stoppt das Gerät automatisch 2 Stunden später.

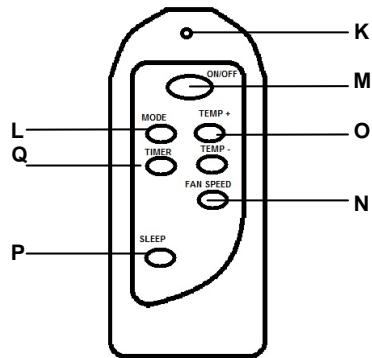
## Schlaf Funktion

Diese Funktion funktioniert nur im Kühlmodus. Die sleep Funktionstaste (D) drücken.

Die Temperatur steigt während der ersten und zweiten Stunde, bzw. 1°C pro Stunde. Dann hält das Gerät die Temperatur unten. Nach 12 Stunden im Schlafmodus schaltet das Gerät automatisch ab. Im Schlafmodus schaltet das Gerät automatisch auf niedrige Gebläsedrehzahl.

## Fernbedienung

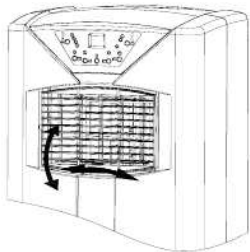
Die Batterie hinter der Klappe auf der Rückseite in die Fernbedienung einlegen. Die Fernbedienung auf das Gerät richten und die gewünschten Funktionen wählen.



- K** Die Kontrollleuchte leuchtet bei Tastendruck.
- L** Funktionstaste, Kühlung, Lüftung oder automatisch.
- M** Ein/Aus Taste.
- N** Gebläsedrehzahl-Steuerungstaste.
- O** Temperatur-Einstellungstaste, rechte Temperatur auf und linke Temperatur ab.
- P** Sleep Funktionstaste.
- Q** Timer Funktionstaste.

## Einstellung der Richtung des Luftstroms

Drehen Sie den vertikalen Lamellen nach links und rechts, indem Sie die Rolle auf dem Luftauslass verschieben. Stellen Sie die horizontalen Lamellen direkt mit der Hand nach oben oder nach, um die Richtung des Luftstroms zu steuern.



Die Kühlleistung des Geräts hängt von folgenden Faktoren ab:

- Alle Fenster und Türen müssen geschlossen sein, ansonsten strömt weiterhin warme Luft nach innen .
- Wenn die Raumtemperatur nicht sehr hoch ist und sich beispielsweise viele Wärmequellen im Raum befinden, wie z.B. Computer, etc.
- Sind die Abmessungen des Raums für dieses Gerät passend?  
Die Kühlleistung für AC-5493 beträgt maximal 50 m<sup>3</sup> und für AC-5493 maximal 63 m<sup>3</sup>.
- Wird die Wärme richtig nach draußen befördert?
- Die Filter müssen regelmäßig gereinigt werden.

## Reinigung

Beim Reinigen des Geräts immer Netzstecker ziehen.

Die Außenseite mit einem feuchten Tuch reinigen. Niemals scharfe und scheuernde Reinigungsmittel, Stahlwolle oder Topfreiniger benutzen, weil das Gerät sonst beschädigt wird. Nicht in Wasser oder sonstige Flüssigkeiten tauchen.

Den Filter (Nr. 8) aus dem Gerät nehmen und mit warmem Seifenwasser reinigen, vor dem Wiedereinsetzen den Filter vollständig abkühlen lassen. Das Gerät ohne Filter einschalten. Wenn das Gerät nach der Saison aufbewahrt wird, das Kondenswasser entleeren und das Kabel in der Kabelaufbewahrung (Nr. 7) aufbewahren.

## WICHTIGE SICHERHEITSHINWEISE



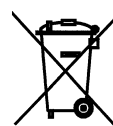
- Lesen Sie alle Anleitungen.
- Berühren Sie keine heißen Teile. Benutzen Sie Handgriffe oder Knöpfe.
- Zum Schutz vor Stromschlag Gerät, Netzkabel oder Stecker nicht in Wasser oder andere Flüssigkeiten eintauchen.
- Ziehen Sie den Netzstecker, wenn das Gerät nicht in Betrieb ist, wenn Zubehörteile ausgewechselt werden oder wenn das Gerät gereinigt wird. Sind Netzstecker oder Netzkabel beschädigt, dann benutzen Sie das Gerät bitte nicht. Das gleiche gilt, wenn das Gerät nicht richtig funktioniert oder in irgendeiner anderen Weise beschädigt ist.
- Die Benutzung nicht empfohlener Zubehörteile kann zu Verletzungen führen, außerdem verlieren Sie Ihre Garantieansprüche.
- Nicht im Freien oder in unmittelbarer Nähe von Wärmequellen benutzen.
- Netzkabel nicht über die Tischkante hängen lassen und von heißen Oberflächen entfernt halten. Betreiben Sie das Gerät nicht unterhalb oder in unmittelbarer Nähe von Vorhängen oder Gardinen.
- Dieses Gerät ist nur für die Verwendung im Haushalt bestimmt.
- Stellen Sie das Gerät sicher auf einer ebenen Arbeitsfläche auf.
- Lassen Sie das Gerät während des Betriebs nicht unbeaufsichtigt.
- Dieses Gerät ist nicht für Personen mit körperlich, sensorisch oder geistig eingeschränkten Fähigkeiten, oder für unerfahrene und unwissende Personen geeignet, es sei denn, diese wurden von einer schutzbefohlenen Person in Bezug auf den Gebrauch des Geräts beaufsichtigt oder angeleitet.
- Lassen Sie Kinder nicht unbeaufsichtigt mit dem Gerät, um sie vor den Gefahren im Umgang mit elektrischen Geräten zu schützen. Suchen Sie für das Gerät also einen Platz aus, der für Kinder unzugänglich ist. Achten Sie darauf, dass das Kabel nicht herunterhängt.
- Ein beschädigtes Kabel oder Stecker muss von einem autorisierten Techniker ausgetauscht werden, um Gefahren zu vermeiden. Das Gerät nicht selbst reparieren.
- Die Verwendung eines Verlängerungskabels oder ähnliches ist nicht zugelassen.

**BITTE BEWAHREN SIE DIE BEDIENUNGSANLEITUNG FÜR SPÄTERES NACHSCHLAGEN AUF.**

## Garantie

- Dieses Gerät ist für 24 Monate ab Kaufdatum garantiert (bitte Kaufbeleg aufbewahren).
- Während der Garantiezeit werden Defekte aufgrund von Material- und Fertigungsfehlern kostenfrei repariert oder das Gerät wird ersetzt. Im Garantiefall verlängert sich die Laufzeit der ursprünglichen Garantie nicht!
- Bitte bewahren Sie Ihren Kaufbeleg auf. Ohne Kaufbeleg nehmen wir keine Garantiearbeiten vor.
- Im Garantiefall geben Sie das Gerät bitte mit allen Zubehörteilen originalverpackt und mit Kaufbeleg bei Ihrem Fachhändler ab.
- Beschädigte Zubehörteile führen nicht automatisch zum Ersatz des gesamten Geräts. Bitte wenden Sie sich in einem solchen Fall an unsere Hotline. Glas- und Kunststoffteile unterliegen nicht der Garantie.
- Verschleißteile, Reinigung und Wartung sind nicht durch die Garantie abgedeckt und werden berechnet!
- Bei unerlaubtem Eingriff Dritter verlieren Sie Ihre Garantieansprüche.
- Nach Ablauf der Garantie vereinbaren Sie kostenpflichtige Reparaturen bitte mit Ihrem Fachhändler oder dem Kundendienst.

## Hinweise zum Umweltschutz



Das Gerät darf am Ende seiner Gebrauchsfähigkeit nicht über den Hausmüll entsorgt werden. Bitte geben Sie es an einer Sammelstelle für Altgeräte ab. Das Symbol auf Gerät, Bedienungsanleitung und Verpackung gibt Hinweise zur Entsorgung.

Die Materialien sind entsprechend recyclingfähig. Durch Recycling und andere Formen der Wiederverwertung von Altgeräten leisten Sie einen wichtigen Beitrag zum Umweltschutz. Bitte erfragen Sie die nächste Sammelstelle für Altgeräte bei Ihrer örtlichen Verwaltung.

## Verpackung

Die Verpackungsmaterialien sind 100% recyclingfähig.

## Produkt

Dieses Gerät entspricht der europäischen Richtlinie 2002/96/EC für elektrische und elektronische Altgeräte (EAG). Durch korrekte Wiederverwertung helfen Sie beim Schutz unserer Umwelt.

## EU Konformitätserklärung

Dieses Gerät wurde entsprechend der Niederspannungsrichtlinie 2006/95/EC und der EMC-Richtlinie 2004/108/EC sowie der Richtlinie 93/68/EEC gefertigt und vermarktet.

**Operación y mantenimiento**

Quite por completo el embalaje del producto.

Compruebe si el voltaje del aparato se corresponde con el voltaje general de su domicilio.

Voltaje nominal: CA 220-240 V 50 Hz. Este dispositivo no es apto para su instalación ni uso en el exterior.

Al fijar o mover la unidad, evite colocarla en posición horizontal, con un ángulo de inclinación de más de 45° o boca abajo.

**Antes del primer uso**

Sitúe el aparato sobre una superficie plana y estable, dejando un mínimo de 30 cm de espacio libre a su alrededor. Asegúrese de colocar la unidad en posición vertical.

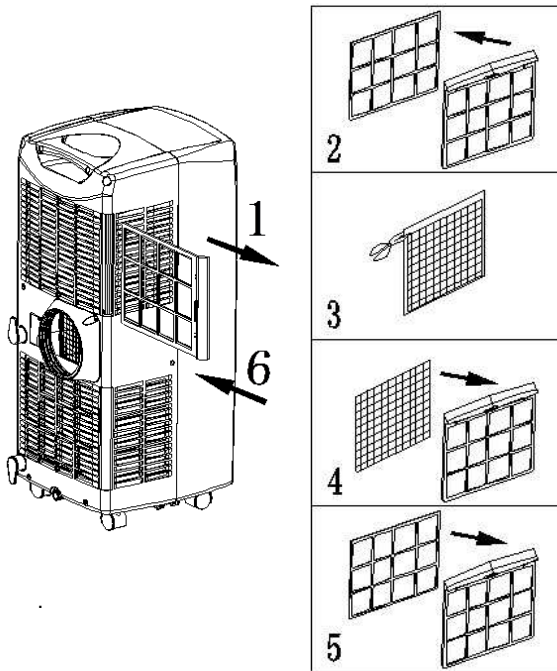
Tras su transporte, espere más de 4 horas antes de enchufar la unidad a la toma de corriente de pared. Evite que el armazón exterior entre en contacto con líquidos.

Compruebe que el cable de alimentación conectado al enchufe de corriente no queda doblado dentro de su compartimento en la parte trasera de la unidad, pues podría sobrecalentarse.

Conecte siempre el aparato a un enchufe con toma de tierra.

No coloque nunca el aparato cerca de fuentes de calor o expuesto a la acción directa de la luz solar.

**Instalación del filtro de carbono (nº 18)**



- 1 Extraiga la montura del filtro de aire (nº 8) de la unidad.
- 2 Separe el soporte del filtro de la montura del mismo.
- 3 Saque el filtro de carbono (nº 18) de la envoltura de plástico.
- 4 Introduzca el filtro de carbono en la montura.
- 5 Ajuste el filtro volviendo a colocar el soporte en la montura del mismo.
- 6 Vuelva a colocar la montura del filtro dentro de la unidad.

**Montaje de accesorios de escape**

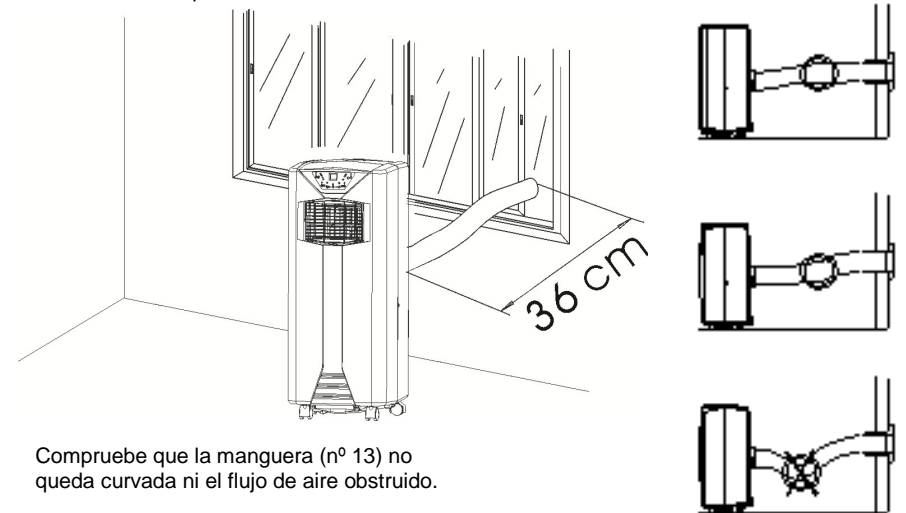
El sistema de aire acondicionado enfría el aire de la habitación en la que se instala la unidad. El calor absorbido del aire enfriado debe eliminarse al exterior de la habitación donde se haya instalado la unidad.

Al enfriar el aire caliente, se acumulará agua procedente de la condensación. Gran parte de la condensación saldrá al exterior junto con el aire caliente. Sin embargo, en condiciones de humedad alta, no toda la condensación será expulsada al exterior junto con el aire caliente, por lo que se deberá vaciar el depósito de agua con regularidad.

Consulte el apartado "Drenaje" para obtener información detallada sobre este procedimiento.

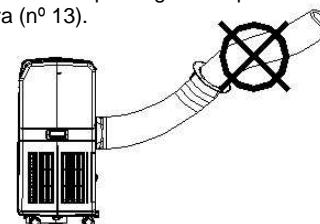
Existen diversas formas de expulsar el aire caliente hacia el exterior de la habitación:

- Fije la manguera (nº 13) a la salida de aire caliente (nº 8) de la unidad. Saque la manguera al exterior a través de una ventana o una puerta. La capacidad de refrigeración no será la más apropiada, puesto que el aire caliente procedente del exterior penetrará en el área de refrigeración.
- Taladre un agujero de 135 mm de diámetro en la pared exterior e introduzca la conducción por el agujero. La capacidad de enfriamiento es ahora óptima. Coloque la cubierta de pared (Nº 14) en el exterior de la pared. Cuando el aparato no se use, la cubierta (Nº 15) puede colocarse en el agujero.
- Coloque el separador de la ventana en la sección abierta de ésta. Introduzca la manguera (Nº 13) en la conexión de manguera (Nº 16). La capacidad la herramienta es ahora óptima. Proporcione una distancia máxima de 36 cm entre el dispositivo hasta la ventana o pared exterior.



Compruebe que la manguera (nº 13) no queda curvada ni el flujo de aire obstruido.

No coloque nunca prolongadores para la manguera (nº 13).

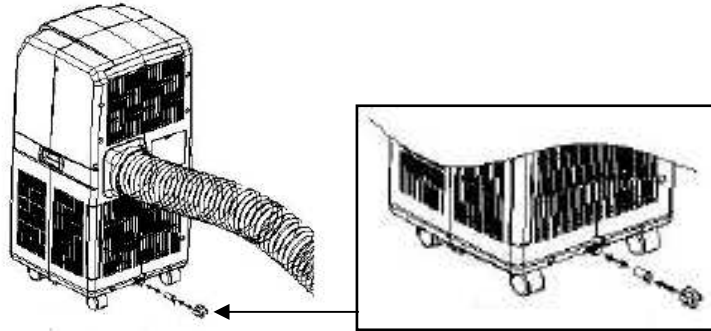


### Drenaje

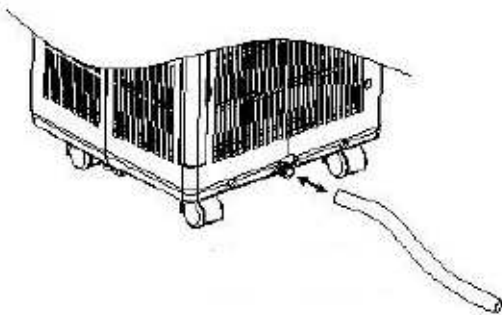
Al enfriar el aire caliente, se acumulará agua procedente de la condensación. Gran parte de la condensación saldrá al exterior junto con el aire caliente. Sin embargo, en condiciones de humedad alta, no toda la condensación será expulsada al exterior junto con el aire caliente, por lo que se deberá vaciar el depósito de agua con regularidad.

Si el depósito de agua procedente de la condensación está lleno, se encenderá el piloto indicador de depósito lleno en el panel de control (nº 2) y se oirá una alarma de sonido. A continuación, el aparato se apagará automáticamente. El depósito de agua tiene una capacidad máxima de 1,7 litros.

Gire el botón de drenaje de condensación (nº 12) hasta sacarlo del pitón. Coloque un recipiente bajo el pitón, extraiga el tapón de goma del mismo y el agua comenzará a salir. Cuando el recipiente esté lleno, coloque de nuevo el tapón, vacíe el recipiente y, a continuación, drene el resto del agua.

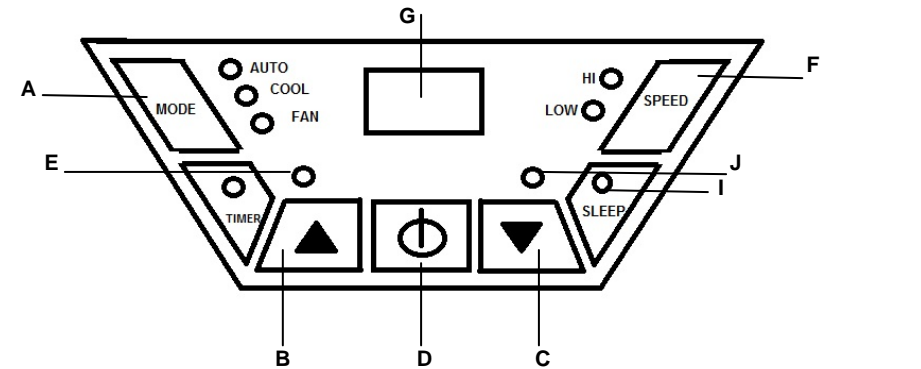


Si fuera necesario eliminar el agua procedente de la condensación de forma continua, coloque el tubo de drenaje de condensación (nº 19) en el pitón, quitando antes el tapón de goma. Si fuera necesario, prolongue el tubo de drenaje de condensación con otro tubo auxiliar (no incluido). Puede conectarlo a un desagüe o conducirlo hasta el exterior. Asegúrese de que este tubo no queda orientado hacia arriba.



### Uso

Coloque siempre el enchufe en una toma de corriente con toma de tierra.



A	Botón Mode (función)	F	Botón Speed (ventilación)
B	Botón de aumentar temperatura	G	Ventana de pantalla
C	Botón de reducir temperatura	H	Indicador de funcionamiento Timer
D	Botón de encendido/apagado	I	Indicador de funcionamiento Sleep
E	Indicador de llenado de agua	J	Indicador de funcionamiento del compresor

Pulse el botón de encendido/apagado (D), el dispositivo funciona del modo siguiente: Con temperatura ambiental entre 20°C y 23°C el dispositivo pasa automáticamente al modo Fan. Con temperatura ambiental superior a 23°C el dispositivo pasa automáticamente al modo Cool. La pantalla (G) indica la temperatura ambiental (entre 0°C y 50°C).

### Refrigeración

Pulse el botón de encendido/apagado (D) y pulse el botón mode (A) y seleccione el modo COOL, el indicador COOL se encenderá. Establezca la temperatura deseada con los botones de configuración de temperatura, el botón B para subirla y el botón C para bajarla. La pantalla volverá a la temperatura ambiente. Si la temperatura es inferior a la temperatura ambiental, el compresor se activa y el dispositivo comienza a refrigerar. El indicador del compresor (J) se enciende. Si se alcanza la temperatura deseada, el ventilador seguirá funcionando pero el compresor y su indicador correspondiente (J) se apagan otra vez. Con el botón speed (A), seleccione la velocidad de ventilador deseada.

### Función de ventilador

Pulse el botón de selección de función mode (A) y seleccione el modo FAN. El LED FAN se encenderá. A continuación, pulse el botón on/off (D). En el modo FAN, el aparato no enfría el aire, sino que se usa como un ventilador.

### Funcionamiento automático

Esta función sirve para seleccionar una temperatura hasta la cual el aparato funcionará únicamente en modo de ventilador, mientras que por encima de esta temperatura se activará automáticamente el modo de aire acondicionado (refrigeración).

Ejemplo:

Encienda la unidad pulsando el botón on/off (D), seleccione el modo COOL mediante el botón de selección de función mode (A) y ajuste la temperatura a 25 °C. A continuación, seleccione el modo AUTO mediante el botón de selección de función mode (A) y los indicadores COOL y AUTO se encenderán. Hasta los 25 °C, solo funcionará la función FAN, mientras que a partir de esta temperatura se activará la función de refrigeración. Si la temperatura baja por debajo de los 25 °C, el modo FAN se volverá a activar. Atención: La temperatura mínima seleccionable para el modo AUTO es de 25 °C. Si se selecciona una temperatura inferior, el aparato solo enfriará el aire hasta los 25 °C.

### Temporizador

Pulse el botón de función timer (H) y seleccione el número de horas deseado, entre 1 y 24. La función de temporizador está disponible para los modos de funcionamiento cooling, fan y auto.

Ejemplo:

- Seleccione un periodo de 2 horas para el temporizador con la unidad apagada, y esta se encenderá 2 horas después en el último modo de funcionamiento seleccionado.
- Seleccione un periodo de 2 horas para el temporizador con la unidad encendida, y esta se apagará automáticamente 2 horas después.

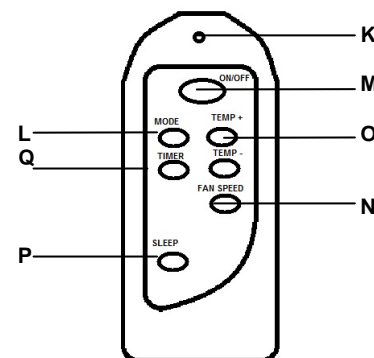
### Función de espera

Esta función solo está disponible en el modo de refrigeración. Pulse el botón de función sleep (D).

La temperatura subirá durante la primera y la segunda hora a razón de 1 °C por hora. A continuación, el aparato mantendrá la temperatura estable. Tras 12 horas en modo de espera, la unidad se apagará automáticamente. Durante el funcionamiento en modo de espera, se seleccionará automáticamente la velocidad de ventilador baja.

### Mando a distancia

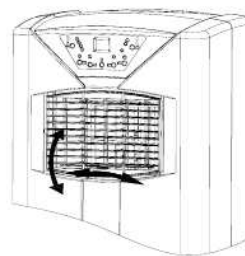
Coloque la pila en el mando a distancia, bajo la tapa situada en la parte trasera. Apunte con el mando a distancia hacia la unidad y seleccione las funciones deseadas.



- K** Piloto de control, que se enciende cuando se pulsa algún botón
- L** Botón de selección de función: refrigeración, ventilador o funcionamiento automático
- M** Botón de encendido y apagado
- N** Botón de control de velocidad del ventilador
- O** Botón de ajuste de temperatura: derecha para subir la temperatura e izquierda para bajarla
- P** Botón de función de espera Sleep
- Q** Botón de función de temporizador Timer

### Regulación de la dirección del flujo de aire

Pong alas aletas verticales a izquierda y derecha moviendo la rueda del respiradero. Para las aletas horizontales, ajústelas manualmente arriba y abajo para controlar la dirección del flujo de aire.



La capacidad de refrigeración de la unidad dependerá de los siguientes factores:

- Todas las puertas y ventanas deberán estar cerradas, de lo contrario penetrará aire caliente en la habitación.
- La temperatura de la habitación no deberá ser excesivamente alta, y no deberán existir en ella muchas fuentes de calor, como ordenadores, etc.
- Las dimensiones de la habitación deberán ser adecuadas para este aparato.  
La capacidad de refrigeración del AC-5493 es de 50 m<sup>3</sup> como máximo, mientras que la capacidad de refrigeración del AC-5494 es de 63 m<sup>3</sup> como máximo.
- La descarga de aire caliente hacia el exterior debe realizarse correctamente.
- Asegúrese de limpiar los filtros con regularidad.

### Limpieza

Desenchufe siempre el aparato de la toma de corriente antes de limpiarlo. Limpie el exterior con un trapo húmedo. No utilice nunca productos de limpieza fuertes o abrasivos, lana de acero o estropajos, pues podría dañar la unidad. No la sumerja en agua ni en otros líquidos.

Extraiga el filtro (nº 8) del aparato y límpielo con agua tibia y jabón. Déjelo secar por completo antes de volver a colocarlo en su lugar. No encienda el aparato sin filtro. Si va a guardar la unidad durante un largo periodo de tiempo, drene el agua procedente de la condensación y coloque el cable dentro de su compartimento (nº 7).

### NORMAS IMPORTANTES DE SEGURIDAD



- Lea todas las instrucciones antes del uso.
- No toque las superficies calientes. Use las asas o los mandos.
- Para protegerse contra electrocución, no sumerja el cable, el enchufe ni la unidad en agua u otros líquidos.
- Desenchufe la unidad de la toma de corriente cuando no esté en uso y antes de limpiarla. Deje enfriar el dispositivo antes de añadir o quitar piezas. No use aparatos con el cable o enchufe dañado, después de que funcionen mal o se hayan dañado de cualquier modo.
- El uso de accesorios no recomendados por el fabricante del aparato pueden provocar heridas y anular la garantía que pueda tener.
- No lo use en exterior, ni sobre o cerca de fuentes de calor directas.
- No deje que el cable cuelgue por el borde de la mesa o encimera, ni toque las superficies calientes o entre en contacto con piezas calientes. No deje que el producto se coloque debajo o cerca de cortinas, persianas, etc.
- Este aparato es solamente para uso doméstico, y sólo para su finalidad.
- El aparato debe colocarse sobre una superficie estable y nivelada.
- Este aparato precisa supervisión, y por lo tanto nunca debe dejarse encendido o cuando esté caliente sin supervisión por un adulto.
- El aparato no está diseñado para ser utilizado por personas con disminuciones físicas, sensoriales o mentales, o con falta de experiencia y conocimiento (niños incluidos), a menos que estén supervisados o hayan sido instruidos sobre el uso del aparato por una persona responsable de su seguridad.
- Para proteger a los niños de los peligros de los aparatos eléctricos, nunca los deje solos con el aparato sin supervisión. Consecuentemente, al seleccionar el emplazamiento del aparato, piense en un lugar fuera del alcance de los niños. Asegúrese de que el cable no quede colgando.
- Un técnico autorizado deberá sustituir los cables o enchufes dañados para evitar riesgos. No trate de reparar el dispositivo por su cuenta.
- No se permite el uso de cables alargadores o similares.

**CONSERVE ESTAS INSTRUCCIONES COMO REFERENCIA EN EL FUTURO**

## Garantía

- El dispositivo proporcionado por nuestra empresa está cubierto por una garantía de 24 meses desde la fecha de compra (recibo).
- Durante la duración de la garantía, cualquier avería del dispositivo o sus accesorios debida a defectos de material o fabricación será solucionado sin coste mediante su reparación o, según nuestro criterio, su cambio. El servicio de garantía no implica una ampliación de la duración de la garantía ni da derecho a una nueva garantía.
- La prueba de garantía se proporciona mediante la prueba de compra. Sin la prueba de compra no se realizará ningún cambio ni reparación sin coste.
- Si desea realizar una reclamación de garantía, devuelva la máquina entera en su embalaje original a su vendedor, junto con el recibo.
- Los daños a accesorios no implican el cambio automático gratuito de toda la máquina. En tales casos, contacte con nuestra línea de atención. La rotura de cristales o piezas de plástico siempre tendrán cargo.
- Los defectos de consumibles o piezas susceptibles de desgaste, así como la limpieza, mantenimiento o cambio de dichas piezas, no están cubiertos por la garantía y, por lo tanto, deben pagarse.
- La garantía queda anulada en caso de manipulación no autorizada.
- Después del fin del periodo de garantía, las reparaciones pueden ser realizadas por vendedores capacitados o el servicio de reparación con el pago de los costes correspondientes.

## Normas de protección del medioambiente



Este aparato no debe desecharse con los residuos domésticos al finalizar su vida útil, sino desecharse en un centro de reciclaje de aparatos domésticos eléctricos y electrónicos. Este símbolo en el aparato, manual de instrucciones y embalaje le llama la atención sobre este importante asunto. Los materiales usados en este aparato pueden reciclarse. Reciclando electrodomésticos usados, contribuye de forma importante a la protección del medioambiente. Consulte a sus autoridades locales para obtener información sobre el punto de recogida.

## Embalaje

El embalaje es 100% reciclable, devuelva el embalaje de forma separada.

## Producto

Este dispositivo tiene una marca de cumplimiento con la Directriz Europea 2002/96/EC, sobre Equipo Eléctrico y Electrónico de Desecho (WEEE). Garantizando que el producto de desecho se procese correctamente, ayuda a evitar las posibles consecuencias adversas para el medioambiente y la salud humana.

## Declaración de cumplimiento CE

Este dispositivo ha sido diseñado, fabricado y comercializado de acuerdo con los objetivos de seguridad de la Directriz de Baja Tensión "Nº 2006/95/EC, los requisitos de protección de la Directriz EMC 2004/108/EC de "Compatibilidad Electromagnética" y los requisitos de la Directriz 93/68/EEC.

## Funcionamento e manutenzione

Rimuovere l'imballaggio.

Controllare che la tensione dell'apparecchio corrisponda alla tensione domestica. Tensione nominale: CA 220-240 V 50 Hz. L'apparecchio non deve essere installato o utilizzato in esterni.

In sede di fissaggio o movimentazione, l'apparecchio non deve essere posizionato orizzontalmente o inclinato a più di 45°.

### Prima dell'uso

Collocare l'apparecchio su una superficie stabile con una luce libera di almeno 30 cm.

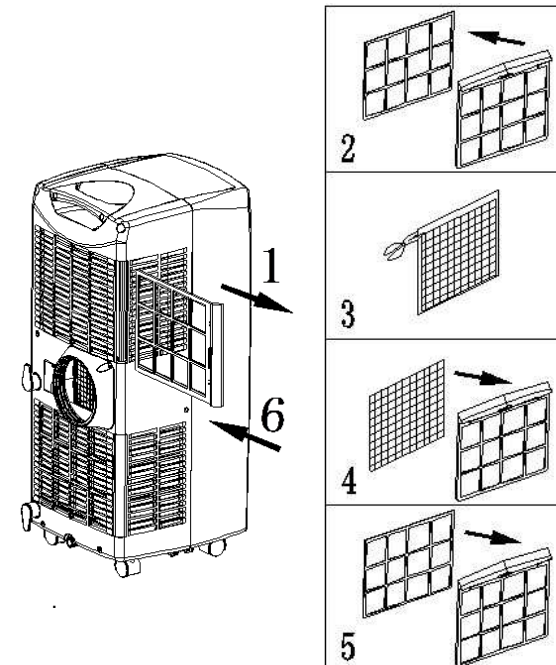
Collocare l'apparecchio in posizione verticale.

Lasciar riposare l'apparecchio dopo il trasporto per almeno 4 ore prima di collegarlo all'alimentazione. L'armadietto deve rimanere asciutto.

Controllare che il cavo di alimentazione non sia arrotolato nel relativo alloggiamento, per evitare che si surriscaldi. Inserire sempre la spina in una presa con messa a terra.

Non collocare mai l'apparecchio vicino a sorgenti di calore o alla luce diretta del sole.

### Installazione del filtro a carbone attivo (N° 18)



**1** Rimuovere il telaio del filtro dell'aria (N° 8) dall'unità.

**2** Dividere il supporto del filtro dal telaio del filtro.

**3** Estrarre il filtro a carbone attivo (N° 18) dalla custodia in plastica.

**7** Inserire il filtro a carbone attivo nel telaio del filtro.

**5** Fissare il filtro rimontando il supporto sul telaio del filtro.

**6** Rimontare il telaio del filtro all'interno dell'unità.



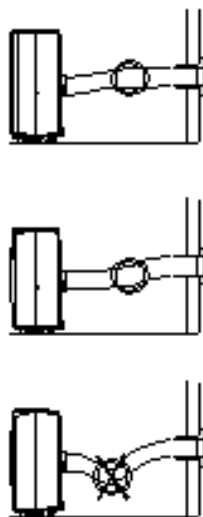
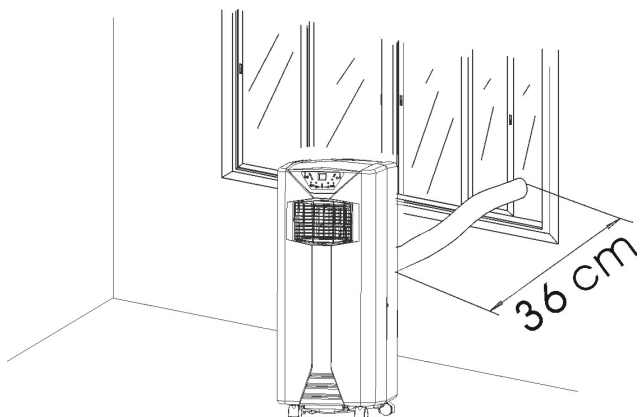
## Montaggio degli accessori di scarico.

L'impianto aria condizionata raffredda l'aria della stanza in cui è collocato. Il calore assorbito dall'impianto deve essere espulso all'esterno della stanza in cui è collocato l'apparecchio. Durante il raffreddamento dell'aria calda si forma acqua di condensa, la maggior parte della quale viene trasportata all'esterno insieme all'aria calda. In condizioni di elevate umidità, non tutta la condensa viene trasportata all'esterno insieme all'aria calda; il serbatoio dell'acqua deve essere svuotato periodicamente.

La procedura da applicare è descritta fase per fase nel capitolo "Spurgo della condensa".

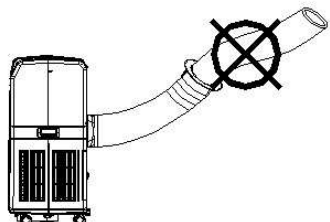
Vi sono modi diversi di trasportare l'aria calda al di fuori della stanza:

- Fissare il flessibile (N° 13) all'uscita aria calda (N° 10) dell'apparecchio. Fissare il flessibile fuori dalla finestra o fuori da una porta. La capacità di raffreddamento non sarà ottimale, poiché l'aria calda esterna fluirà nell'area fresca.
- Praticare un foro del diametro di 135 mm nella parete esterna e inserire il tubo nel foro. La capacità di raffreddamento è ora ottimale. Collocare il coperchio parete (N°14) sulla parte esterna della parete. Quando non si utilizza l'apparecchio, è possibile collocare il coperchio (N° 15) sul foro.
- Collocare il distanziale finestra nella sezione aperta della finestra. Inserire il flessibile (N° 13) nel collegamento del flessibile (N° 16). La capacità di raffreddamento è ottimale. Fornire una distanza massima di 36 cm tra apparecchio e finestre o parete esterna.



Controllare che il flessibile (N°13) non sia piegato né il flusso di aria impedito.

Non fissare prolunghie al flessibile (N° 13).

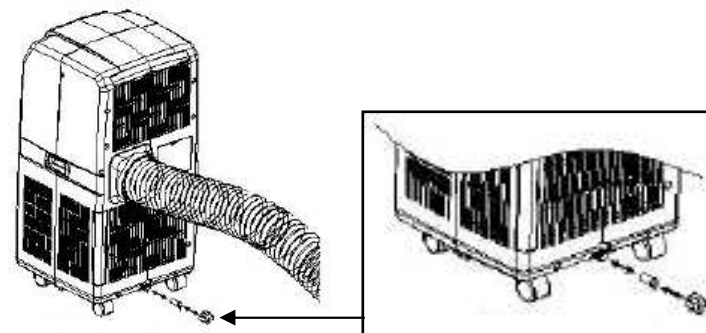


## Spurgo

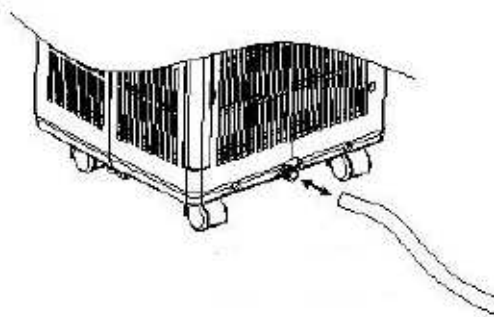
Durante il raffreddamento dell'aria calda, si può formare condensa. La maggior parte della condensa viene trasportata con l'aria calda all'esterno. A elevate percentuali di umidità, non tutta la condensa viene trasportata all'esterno insieme all'aria calda; il serbatoio dell'acqua deve essere vuotato periodicamente.

Se il serbatoio condensa è pieno, si accende la spia acqua max sul pannello di comando (N° 2), si sente un suono e l'apparecchio si spegne. Il serbatoio condensa ha una portata max di 1,7 l.

Girare il volantino spurgo condensa (N° 12) su OFF. Collocare un contenitore sotto il beccuccio e togliere il tappo in gomma dal beccuccio. L'acqua fuoriesce. Quando il contenitore è pieno, rimettere il tappo, svuotare il contenitore e spurgare il resto dell'acqua.

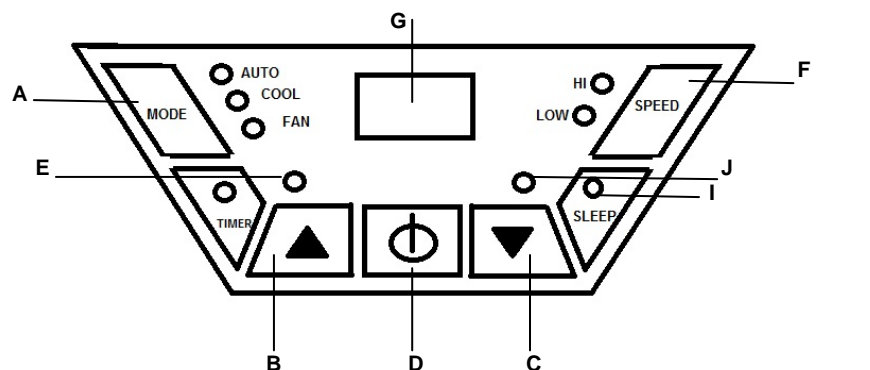


Se la condensa deve essere rimossa continuamente, collocare il flessibile condensatione (N° 19) sul beccuccio. Non rimuovere il tappo in gomma. Il flessibile spurgo condensa può essere allungato con un altro flessibile (non in dotazione). Può essere collegato a un dispositivo di spurgo o portato all'esterno. Controllare che il flessibile non sia piegato verso l'alto.



## Utilizzo

Inserire sempre la spina in una presa con messa a terra.



<b>A</b>	Tasto Mode (funzione)	<b>F</b>	Tasto Speed (ventilazione)
<b>B</b>	Tasto temperatura su	<b>G</b>	Finestra display
<b>C</b>	Tasto temperatura giù	<b>H</b>	Indicatore funzionamento Timer
<b>D</b>	Tasto ON/OFF (alimentazione)	<b>I</b>	Indicatore funzionamento Sleep
<b>E</b>	Indicatore acqua max	<b>J</b>	Indicatore funzionamento compressore

Premere il tasto ON/OFF (D); l'apparecchio passa al modo seguente:  
A temperatura ambiente compresa tra 20°C e 23°C, l'apparecchio passa automaticamente al modo Fan. A una temperatura ambiente superiore a 23°C, l'apparecchio passa automaticamente al modo Cool. Il display (G) indica la temperatura della stanza (tra 0°C e 50°C).

### Raffreddamento

Premere il tasto ON/OFF (D), quindi premere il tasto mode (A) e selezionare il modo COOL; la spia COOL si accende: Impostare la temperatura desiderata con i tasti impostazione temperatura, il tasto B per alzare la temperatura e il tasto C per abbassarla. Il display torna alla temperatura ambiente. Se la temperatura è inferiore alla temperatura ambiente, il compressore si accende e l'apparecchio inizia a raffreddare. La spia compressore (J) si accende. Se viene raggiunta la temperatura desiderata, la ventola continua a funzionare ma il compressore e l'indicatore corrispondente (J) si spengono nuovamente. Con il tasto speed (A) selezionare la velocità ventola desiderata.

### Funzione ventola

Premere il tasto funzione mode (A) e selezionare il modo FAN; il LED FAN si accende; premere quindi il tasto speed (D). Nel modo FAN, l'apparecchio non raffredda, ma è usato come una ventola.

### Funzione auto

Questa caratteristica si attiva a una determinata temperatura per utilizzare l'apparecchio come ventola mentre, al di sopra di questa temperatura, l'apparecchio passa automaticamente al modo condizionamento aria (raffreddamento).

Esempio: accendere l'apparecchio con il tasto on/off (D), Selezionare il modo COOL con il tasto mode funzione (A) e impostare la temperatura su 25°C. Selezionare il modo AUTO premendo il tasto funzione mode (A), le spie COOL e AUTO si portano su 25°C; la funzione FAN si attiva, da 25°C l'apparecchio raffredda. Se la temperatura scende al di sotto di 25°C, si attiva nuovamente il modo FAN. Attenzione! La temperatura minima impostabile nel modo AUTO è 25°C; quando viene selezionata una temperatura inferiore, l'apparecchio raffredda soltanto fino a 25°C.

### Funzione Timer

Premere il tasto funzione timer (H) e impostare il numero desiderato di ore, da 1 a 24. La funzione timer è disponibile nel modo cooling, fan e auto.

Esempio:

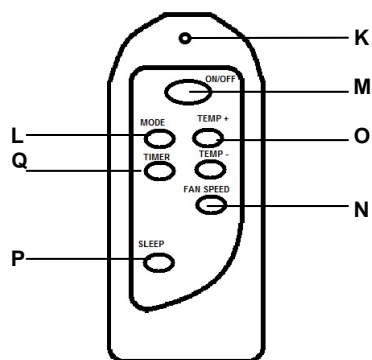
- Impostare 2 ore nel modo OFF; l'apparecchio si attiva due ore più tardi con l'ultimo modo selezionato.
- Impostare 2 ore; quando l'apparecchio è in funzione, l'apparecchio si spegne automaticamente due ore più tardi.

### Funzione Sleep

Questa funzione è attiva soltanto nel modo raffreddamento. Premere il tasto funzione sleep (D). La temperatura si alza durante la prima e la seconda ora, rispettivamente di 1°C all'ora. In seguito l'apparecchio tiene la temperatura bassa. Dopo 12 ore nel modo sleep, l'apparecchio si spegne automaticamente. Quando si utilizza il modo sleep, l'apparecchio si porta automaticamente in velocità ventola bassa.

## Telecomando

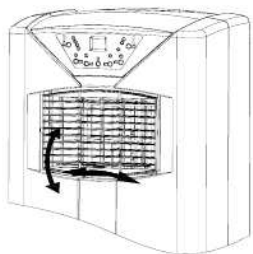
Inserire la batteria nel telecomando dietro la linguetta nella parte posteriore. Puntare il telecomando verso l'apparecchio e selezionare le funzioni desiderate sul telecomando.



- K** Spia di controllo, si accende quando si premono i tasti.
- L** Tasto funzione, raffreddamento, ventilazione o modo automatico.
- M** Tasto ON/OFF
- N** Tasto comando velocità ventola.
- O** Tasto impostazione temperatura, temperatura destra SU e sinistra GIÙ.
- P** Tasto funzione sleep.
- Q** Tasto funzione timer.

## Regolazione della direzione flusso aria

Spostare le leve verticali verso sinistra e destra con il volantino ventola aria. Regolare le leve orizzontali verso l'alto e verso il basso manualmente per controllare direttamente la direzione del flusso d'aria.



La capacità di raffreddamento dell'apparecchio dipende dai seguenti fattori:

- Tutte le finestre e le porte devono essere chiuse; in caso contrario l'aria calda fluisce all'interno della stanza.
- Se la temperatura ambiente non è molto alta e, per esempio, sono presenti molte sorgenti di calore all'interno della stanza, come computer ecc..
- Le misure della stanza sono adatte a questo apparecchio?  
La capacità di raffreddamento del modello AC-5493 è 50 m<sup>3</sup> max e la capacità di raffreddamento del modello AC-5494 è 63 m<sup>3</sup> max.
- Il calore viene scaricato correttamente all'esterno
- Controllare periodicamente che i filtri siano puliti.

## Pulizia

Sfilare sempre la spina dalla presa prima di pulire l'apparecchio.

Pulire l'esterno con un panno umido. Non utilizzare mai pagliette e detergenti abrasivi, lana di acciaio o spugne abrasive per non danneggiare l'apparecchio. Non immergere l'apparecchio in acqua o altri liquidi.

Togliere il filtro (N°8) dall'apparecchio e lavarlo con acqua tiepida e sapone; lasciar asciugare il filtro completamente prima di rimontarlo. Accendere l'apparecchio senza filtri. Se l'apparecchio viene rimessato al termine della stagione, spurgare l'acqua di condensa e inserire il cavo nel relativo alloggiamento (N°7).

## PRECAUZIONI IMPORTANTI



- Leggere tutte le istruzioni prima dell'uso.
- Non toccare le superfici calde. Usare presine o manopole.
- Per proteggersi da scossa elettrica, non immergere il cavo, la spina o il dispositivo in acqua o in altro liquido.
- Scollegare dalla presa di corrente quando non in uso e prima della pulizia. Permettere al dispositivo di raffreddarsi prima di inserire o estrarre parti. Non attivare alcun dispositivo che presenti un cavo o una spina danneggiata o dopo il malfunzionamento del dispositivo, o nel caso in cui sia stato danneggiato in qualsiasi modo.
- L'uso di pezzi accessori non raccomandati dal produttore del dispositivo può provocare lesioni e invalida qualsiasi garanzia possiate avere.
- Non usare all'esterno, o su o vicino a fonti di calore dirette.
- Non lasciar pendere il cavo oltre il bordo del tavolo o del banco, o toccare le superfici calde o venire a contatto con le parti calde o lasciare che il prodotto sia posto sotto o vicino a tende, rivestimenti di finestre, ecc.
- Questo dispositivo è per il solo uso domestico e solo per lo scopo per cui è stato progettato.
- Il dispositivo deve essere posizionato su una superficie stabile, piana.
- Questo dispositivo è un dispositivo potenzialmente pericoloso, e come tale non deve mai essere lasciato ACCESO o ancora caldo senza la supervisione di un adulto.
- Questo apparecchio non è inteso per l'uso da parte di persone con ridotte capacità fisiche, sensoriali o mentali, o mancanza di esperienza e conoscenza (inclusi bambini), se non sono supervisionate o istruite sull'uso dell'apparecchio da una persona responsabile per la loro sicurezza.
- Per proteggere i bambini dai pericoli degli apparecchi elettrici, non lasciarli mai senza controllo con il dispositivo. Di conseguenza, quando si sceglie il luogo per il dispositivo, si deve farlo in modo che i bambini non vi abbiano accesso. Fare attenzione che il cavo non penzoli.
- Un cavo o una presa danneggiata devono essere sostituiti da un tecnico autorizzato per evitare rischi. Non riparare l'apparecchio da soli.
- Non è permesso usare una prolunga o qualcosa di simile.

## CONSERVARE QUESTE ISTRUZIONI PER UN RIFERIMENTO FUTURO

## Garanzia

- Il dispositivo fornito dalla nostra Compagnia ha una garanzia che copre 24 mesi a partire dalla data d'acquisto (ricevuta).
- Durante il corso della garanzia qualsiasi difetto del dispositivo o dei suoi accessori o difetti di materiale o di produzione verranno eliminate gratuitamente tramite la riparazione o, a nostra discrezione, tramite la sua sostituzione. Il servizio di garanzia non comporta un'estensione della durata della garanzia, né da diritto ad una nuova garanzia!
- La prova della garanzia è fornita dallo scontrino d'acquisto. Senza lo scontrino d'acquisto non verrà effettuata alcuna sostituzione o riparazione.
- Se si desidera presentare un reclamo inerente la garanzia si prega di portare l'intero apparecchio nell'imballaggio originale al vostro rivenditore unitamente alla ricevuta.
- Danni agli accessori non implicano la sostituzione gratuita automatica dell'intero apparecchio. In tali casi si prega di contattare il nostro numero verde. Vetro rotto o rottura delle parti in plastica sono sempre soggetti ad una spesa.
- Difetti ai consumabili o a parti soggette ad usura, come anche pulizia, manutenzione o sostituzione delle suddette parti non sono coperte dalla garanzia e pertanto devono essere pagati!
- La garanzia scade in caso di manomissione non autorizzata.
- Dopo la scadenza della garanzia le riparazioni possono essere effettuate da un rivenditore competente o da un servizio di riparazioni a fronte del pagamento dei costi conseguenti.

## Linee guida per la protezione dell'ambiente



Questo dispositivo non dovrebbe essere inserito nella spazzatura domestica alla fine del suo ciclo di vita, ma deve essere smaltito presso un punto centrale per il riciclo dei dispositivi domestici elettrici ed elettronici. Questo simbolo sul dispositivo, sul manuale d'istruzioni e sull'imballaggio centra la vostra attenzione su questo importante argomento. I materiali usati in questo dispositivo possono essere riciclati. Riciclando i dispositivi domestici usati contribuite a dare una spinta importante alla protezione del nostro ambiente. Chiedere alle autorità locali per informazioni inerenti i punti di raccolta.

## Imballaggio

L'imballaggio è riciclabile al 100%, riportare l'imballaggio separatamente.

## Prodotto

Questo dispositivo è dotato di un marchio secondo la Normativa Europea 2002/96/EC. sullo smaltimento dei rifiuti elettrici ed elettronici (WEEE). Garantendo che il prodotto viene correttamente smaltito come rifiuto, aiutate ad evitare conseguenze negative per l'ambiente e la salute umana.

## Dichiarazione di conformità EC

Questo dispositivo è progettato, prodotto e marchiato secondo gli obiettivi di sicurezza della Direttiva sul Basso Consumo N°2006/95/EC, i requisiti di protezione della Direttiva EMC 2004/108/EC sulla "Compatibilità Elettromagnetica" e i requisiti della Direttiva 93/68/EEC.

## Funcionamento e manutenção

PT

Retire todas as embalagens da caixa do aparelho.

Verifique se a tensão do aparelho corresponde à tensão principal de sua casa.

Tensão nominal: AC220-240V 50Hz. Este aparelho não está adaptado para ser instalado e utilizado no exterior.

Quando fixo ou deslocado, o aparelho não pode ser posto na horizontal ou inclinado com mais de 45° ou virado ao contrário.

### Antes de utilizar

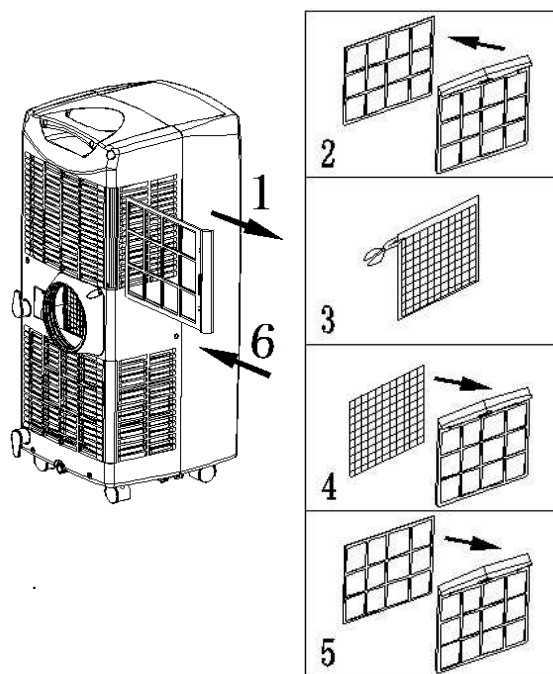
Coloque o aparelho sobre uma superfície plana e estável e mantenha um espaço livre, no mínimo, de 30 cm à volta dele. Certifique-se de que a unidade está colocada na posição vertical.

Depois do transporte da unidade, aguarde, no mínimo, 4 horas antes de a ligar a uma tomada de parede. Evite que a caixa se molhe.

Certifique-se de que o cabo de alimentação quando inserido na tomada de alimentação não está enrolado na parte de trás do aparelho, pois pode ficar muito quente. Ligue sempre a ficha a uma tomada de ligação à terra.

Nunca coloque o aparelho perto de nenhuma fonte de calor ou luz solar directa.

### Instalação do filtro de carbono (Nº 18)



- 1 Retire a grade do filtro de ar (Nº 8) da unidade.
- 2 Desencaixe o suporte do filtro da grelha do filtro.
- 3 Retire o filtro de carbono (Nº 18) do saco plástico.
- 8 Insira o filtro de carbono na grelha do filtro.
- 5 Fixe o filtro montando de novo o suporte na grelha do filtro.
- 6 Volte a fixar a grade do no interior da unidade.

57

### Montagem dos acessórios de ventilação.

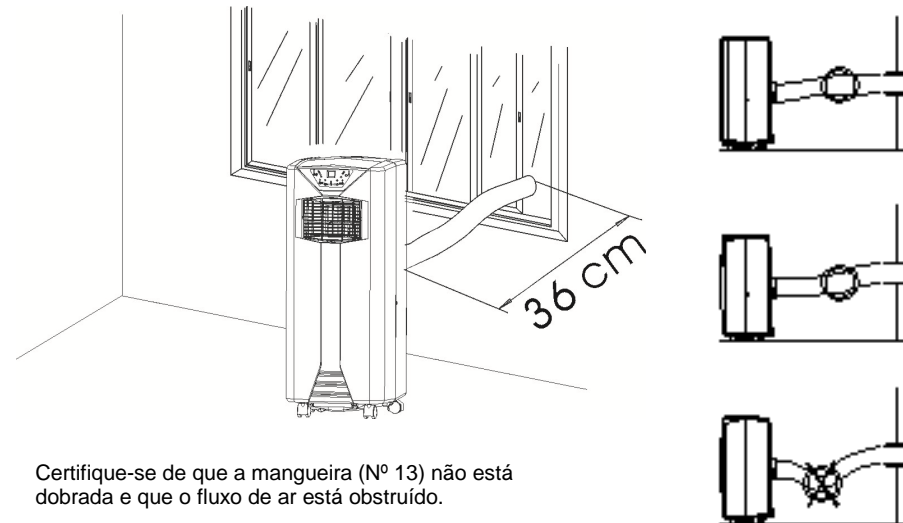
O sistema de ar condicionado refrigera o ar na sala onde a unidade é colocada. O calor absorvido do ar condicionado onde a unidade é colocada deve ser libertado para o exterior da sala.

Durante a refrigeração do ar quente formar-se-á condensação de água. A maior parte da condensação será transportada com o ar quente para o exterior. A uma humidade alta, nem toda a condensação de água será transportada com o ar quente para o exterior e o reservatório de água deve ser esvaziado regularmente.

No capítulo "Drenagem da condensação de água" isso é definido passo a passo.

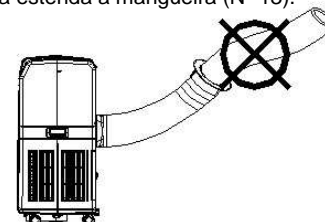
Há diversas maneiras de transportar o ar quente para o exterior da sala:

- Insira a mangueira (Nº 13) na saída de ar quente (Nº 10) do aparelho. Pendure a mangueira no exterior perto de uma janela ou porta. A capacidade de refrigeração não será optimizada porque o ar quente do exterior circulará para a área refrigerada.
- Praticare un foro del diametro di 135 mm nella parete esterna e inserire il tubo nel foro. La capacità di raffreddamento è ora ottimale. Collocare il coperchio parete (Nº14) sulla parte esterna della parete. Quando non si utilizza l'apparecchio, è possibile collocare il coperchio (Nº 15) sul foro.
- Collocare il distanziale finestra nella sezione aperta della finestra. Inserire il flessibile (Nº 13) nel collegamento del flessibile (Nº 16). La capacità di raffreddamento è ottimale. Fornire una distanza massima di 36 cm tra apparecchio e finestre o parete esterna.



Certifique-se de que a mangueira (Nº 13) não está dobrada e que o fluxo de ar está obstruído.

Nunca estenda a mangueira (Nº 13).



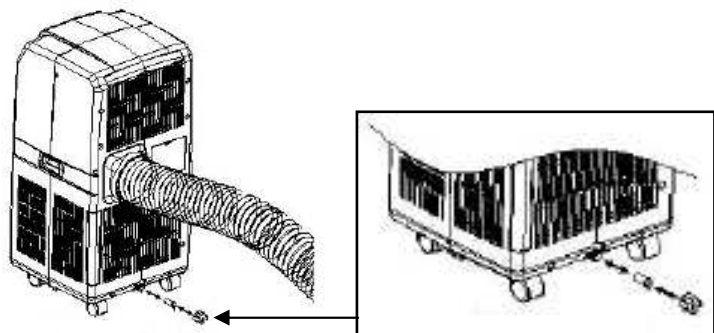
58

### Drenagem

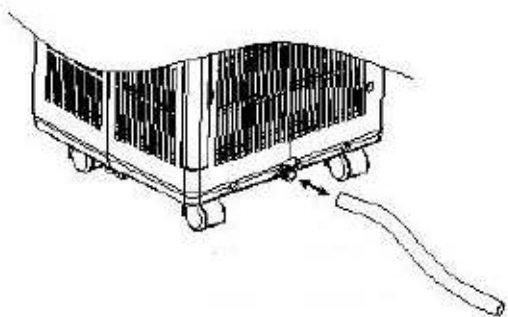
Durante a refrigeração do ar quente pode formar-se condensação. A maior parte da condensação será transportada com o ar quente para o exterior. A uma humidade alta, nem toda a condensação de água será transportada com o ar quente para o exterior e o reservatório de água deve ser esvaziado regularmente.

Se o reservatório de condensação estiver cheio, o indicador luminoso de água máxima no painel de controlo (Nº 2) acenderá, sendo emitido um som e a máquina pára automaticamente. O reservatório de condensação tem uma capacidade máxima de 1,7 litros.

Desligue o interruptor da drenagem de condensação (Nº 12) da torneira. Coloque um recipiente debaixo da torneira e retire a borracha da torneira. A água vai circulando, quando o recipiente estiver cheio, insira a válvula, esvazie o recipiente e drene a água restante.

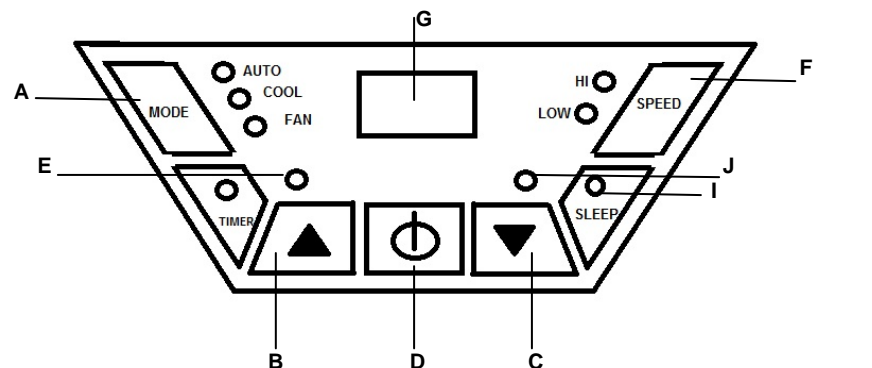


Se a condensação tiver de ser retirada continuamente, coloque a mangueira de drenagem da condensação (Nº 19) na torneira. Retire a válvula de borracha. A mangueira de drenagem da condensação pode ser estendida com outra mangueira (não fornecida). Pode ser ligada à drenagem ou conduzida para o exterior. Certifique-se de que esta mangueira não rebenta.



### Utilizzo

Inserire sempre la spina in una presa con messa a terra.



A	Tasto Mode (funzione)	F	Tasto Speed (ventilazione)
B	Tasto temperatura su	G	Finestra display
C	Tasto temperatura giù	H	Indicatore funzionamento Timer
D	Tasto ON/OFF (alimentazione)	I	Indicatore funzionamento Sleep
E	Indicatore acqua max	J	Indicatore funzionamento compressore

Premere il tasto ON/OFF (D); l'apparecchio passa al modo seguente:

A temperatura ambiente compresa tra 20°C e 23°C, l'apparecchio passa automaticamente al modo Fan. A una temperatura ambiente superiore a 23°C, l'apparecchio passa automaticamente al modo Cool. Il display (G) indica la temperatura della stanza (tra 0°C e 50°C).

### Raffreddamento

Premere il tasto ON/OFF (D), quindi premere il tasto mode (A) e selezionare il modo COOL; la spia COOL si accende: Impostare la temperatura desiderata con i tasti impostazione temperatura, il tasto B per alzare la temperatura e il tasto C per abbassarla. Il display torna alla temperatura ambiente. Se la temperatura è inferiore alla temperatura ambiente, il compressore si accende e l'apparecchio inizia a raffreddare. La spia compressore (J) si accende. Se viene raggiunta la temperatura desiderata, la ventola continua a funzionare ma il compressore e l'indicatore corrispondente (J) si spengono nuovamente. Con il tasto speed (A) selezionare la velocità ventola desiderata.

### Função de ventilação

Pressione o botão de função Mode (A) e seleccione o modo FAN, e o LED FAN acenderá e depois pressione o botão on/off (D). No modo FAN, o aparelho não refrigera e é utilizado agora como um ventilador.

### Função automática

Esta função foi concebida para mudar para uma certa temperatura a ser utilizada só como um ventilador. Acima desta temperatura, o aparelho mudará automaticamente para o modo de ar condicionado (refrigeração).

Exemplo: Ligue o aparelho pressionando o botão on/off (D).

Selecione o modo COOL com o botão de função Mode (A) e defina a temperatura para os 25°C. Depois selecione o modo AUTO pressionando o botão de função Mode (A), os indicadores luminosos COOL e AUTO acendem. A função FAN é de 25°C, e a partir dos 25°C, o aparelho refrigera.

Se a temperatura desce abaixo dos 25°C, o modo FAN é de novo ligado. Cuidado! A temperatura mínima definida no modo AUTO é de 25°C, quando é seleccionada uma temperatura mais baixa, o aparelho refrigera só a 25°C.

#### Botão (função) Timer

Pressione o botão função Timer (H) e defina o número de horas que deseja, de 1 até 24 horas. A função Timer está disponível nos modos de cooling, fan e auto.

Exemplo:

- Se define 2 horas durante o modo desligado, a máquina começará a funcionar duas horas depois com o último modo definido.
- Se define 2 horas, enquanto a unidade está a funcionar, o aparelho pára automaticamente duas horas depois.

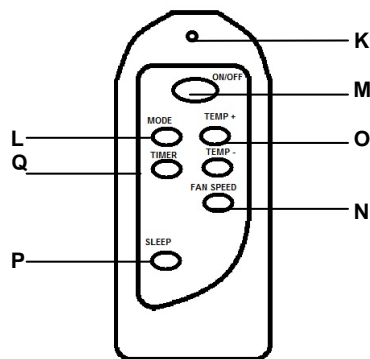
#### Botão (função) Sleep

Esta função só funciona no modo de refrigeração. Pressione o botão de função Sleep (D).

A temperatura aumenta na primeira e segunda horas, respectivamente, 1°C por hora. Depois, o aparelho mantém a temperatura baixa. Após 12 horas no modo Sleep, o aparelho desligar-se-á automaticamente. Quando utiliza o modo Sleep, a unidade passa automaticamente para uma velocidade baixa de ventilação.

#### Controlo remoto

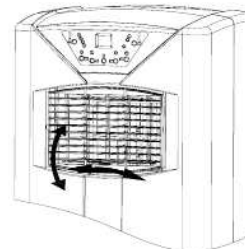
Coloque a pilha do controlo remoto no compartimento situado na parte traseira. Aponte o controlo remoto para o aparelho e selecione as funções que deseja.



- K** O indicador luminoso acende quando os botões são pressionados.
- L** Botão de função de refrigeração, ventilação ou automático.
- M** Tecla Ligar/Desligar.
- N** Botão de controlo da velocidade de ventilação.
- O** Botões de definição da temperatura: botão direito serve para aumentar a temperatura e o esquerdo serve para diminuir a temperatura.
- P** Botão (função) Sleep.
- Q** Botão (função) Timer.

#### Regolazione della direzione flusso aria

Spostare le leve verticali verso sinistra e destra con il volantino ventola aria. Regolare le leve orizzontali verso l'alto e verso il basso manualmente per controllare direttamente la direzione del flusso d'aria.



A capacidade de refrigeração da unidade depende dos seguintes factores:

- Todas as janelas e portas devem estar fechadas, caso contrário o ar quente mantém-se a circular no interior.
- Se a temperatura ambiente não for extremamente alta e, se por exemplo, houver muitas fontes de calor na sala, como computadores, etc.
- As dimensões da área adequam-se para este aparelho?
  - AC-5493 tem uma capacidade para refrigerar uma área de 50 m<sup>3</sup> e de 63 m<sup>3</sup> no máximo.
- O ar quente foi libertado para o exterior correctamente?
- Certifique-se de que os filtros são limpos regularmente.

#### Limpeza

Retire sempre a ficha da tomada quando limpar o aparelho.

Limpe o exterior com um pano húmido. Nunca utilize produtos de limpeza ásperos e abrasivos, esfregões ou palha de aço, que podem danificar o aparelho. Nunca mergulhe o aparelho na água ou noutro líquido.

Retire o filtro (Nº 8) da máquina e lave-o com água quente e sabão, deixando-o secar completamente antes de o voltar colocar. Ao mover o aparelho, retire os filtros. Se a unidade é guardada no fim de alguma estação do ano, drene a água condensada e coloque o cabo no compartimento de armazenamento do cabo (Nº 7).

## INSTRUÇÕES DE SEGURANÇA IMPORTANTES



- Leia todas as instruções antes de utilizar o aparelho.
- Não toque nas superfícies quentes. Utilize as pegas ou os botões.
- Para se proteger de algum choque eléctrico, não mergulhe o cabo, a ficha ou o aparelho em água ou em qualquer outro líquido.
- Desligue da tomada quando não o estiver a utilizar e antes de o limpar. Deixe o aparelho arrefecer antes de montar ou desmontar as peças. Não coloque em funcionamento nenhum aparelho com um cabo ou uma ficha danificados ou depois de o aparelho não funcionar correctamente, ou ter sido danificado por qualquer forma.
- A utilização dos acessórios incluídos não recomendada pelo fabricante do aparelho pode causar ferimentos e anular qualquer garantia que possa ter.
- Não utilize no exterior, ou perto de fontes de calor directas.
- Não deixe o cabo dependurado na esquina de uma mesa ou de um balcão, ou toque nas superfícies quentes ou peças quentes ou deixe o produto colocado debaixo ou junto de cortinas, persianas de janelas, etc..
- Este aparelho destina-se só para uma utilização doméstica e para os fins previstos.
- O aparelho deve ser colocado sobre uma superfície nivelada e estável.
- Este aparelho é um aparelho que necessita de supervisão de um adulto e, como tal, nunca deve ser deixado ligado ou ainda quente.
- Este aparelho não deve ser utilizado por pessoas com capacidades físicas, sensoriais ou mentais reduzidas, ou com pouca experiência e conhecimento (incluindo crianças), a não ser que tenham sido instruídas e supervisionadas na utilização do aparelho pela pessoa responsável pela sua segurança.
- No sentido de proteger as crianças dos perigos dos aparelhos eléctricos, nunca as deixe sem supervisão junto do aparelho. Da mesma forma, quando seleccionar o local onde vai colocar o aparelho, faça-o de modo a que as crianças não lhe consigam aceder. Certifique-se de que o cabo não fica suspenso.
- Um cabo ou ficha danificados só devem ser substituídos por um técnico autorizado, para evitar perigos. Não repare por si próprio o aparelho.
- Não é permitido utilizar um cabo de extensão ou algo semelhante.

## GUARDE ESTAS INSTRUÇÕES PARA FUTURA REFERÊNCIA

## Garantia

- O aparelho fornecido pela nossa empresa está coberto por uma garantia de 24 meses a contar da data de compra (recibo).
- Durante a duração da garantia qualquer avaria do aparelho ou dos seus acessórios até defeitos de fabrico ou de material serão eliminados sem encargo por reparação ou, se preferir, por substituição. Os serviços da garantia não implicam uma prorrogação da duração da garantia nem conferem nenhum direito a uma nova garantia!
- O comprovativo da garantia é fornecido com o comprovativo da compra. Sem o comprovativo da compra não serão realizadas sem encargo a reparação ou a substituição.
- Se desejar fazer uma reclamação prevista na garantia, devolva a máquina na totalidade e com a embalagem de origem do distribuidor juntamente com o recibo.
- Os danos nos acessórios não significam uma substituição automática sem encargo da máquina na sua totalidade. Neste caso, entre em contacto com a nossa linha de assistência directa. As peças de vidro ou as peças de plástico partidas estão sempre sujeitas a encargo.
- Os defeitos nos consumíveis ou nas peças sujeitas a desgaste, assim como a limpeza, a manutenção ou a substituição das referidas peças não estão cobertos pela garantia e por isso devem ser pagos!
- A garantia termina no caso de adulteração não autorizada.
- Depois do prazo de validade da garantia a reparação pode ser realizada por um fabricante qualificado ou por um serviço de reparação contra o pagamento dos custos decorrentes.

## Instruções gerais sobre a protecção do ambiente



Este aparelho não deve ser colocado juntamente com o lixo doméstico depois da sua vida útil ter terminado, mas deve ser eliminado num ponto central de reciclagem de electrodomésticos eléctricos e electrónicos. Este símbolo indicado no aparelho, o manual de instruções e as embalagens chamam a sua atenção para esta importante questão. Os materiais utilizados neste aparelho podem ser reciclados. Ao reciclar electrodomésticos está a contribuir para promover a protecção do nosso ambiente. Peça às suas autoridades locais informações sobre os pontos de reciclagem.

## Embalagens

As embalagens são 100% recicláveis. Devolva as embalagens em separado.

## Produto

Este aparelho vem equipado com uma marca que está em conformidade com a Directiva Europeia 2002/96/EC sobre Resíduos de Equipamentos Eléctricos e Electrónicos (REEE). Ao garantir que o produto é tratado correctamente como um resíduo, está a ajudar nas possíveis consequências adversas para o ambiente e para a saúde humana.

## Declaração de conformidade CE

Este aparelho foi construído, fabricado e é comercializado em conformidade com os objectivos de segurança da Directiva "Baixa Tensão" N° 2006/95/EC, com as exigências da Directiva CEE N° 2004/108/CE "Compatibilidade Electromagnética" e as exigências da Directiva N° 93/68/CEE.



Uklonite svu ambalažu s uređaja.

Provjerite odgovara li napon uređaja mrežnom naponu vašeg doma.

Nazivni napon: AC 220-240 V, 50 Hz. Ovaj uređaj nije prikladan za ugradnju i korištenje na otvorenom.

Kad je pričvršćen ili u pokretu, uređaj se ne može postaviti horizontalno i ne može se nagnuti više od 45° ili naopako. Rashladni krug je provjere n za nepropusnost curenja. Rashladni kapacitet je 7.000 BTU/ 2051 W (model AC-5493) ili 8500 BTU/2491 W (model AC-5494).

#### Prije korištenja

Postavite aparat na stabilnu ravnu površinu i osigurajte minimalno 30 cm slobodnog prostora sa svake strane. Pobrinite se da je uređaj postavljen na uspravni položaj.

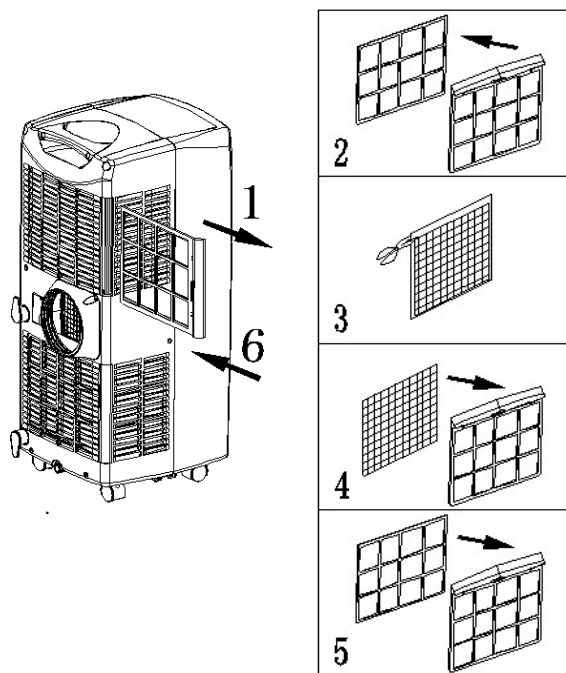
Nakon transporta, pričekajte više od 4 sata prije priključivanja uređaja u zidnu utičnicu.

Pobrinite se da se kućište ne smoči.

Pobrinite se da kabel napajanja ne bude smotan na stražnjoj strani uređaja, ona može biti pre topla. Utikač uvijek ukopčajte u uzemljenu zidnu utičnicu.

Uređaj nikad ne postavljajte blizu izvora topline ili na izravnu sunčevu svjetlost.

#### Postavljanje ugljenog filtra (br. 18)



1  
Uklonite okvir filtra zraka (br. 8) s uređaja.

2  
Odvojite držač filtra od okvira filtra.

3  
Uklonite ugljeni filter (br. 18) iz njegove plastične vreće.

4  
Umetnite ugljeni filter u okvir filtra.

5  
Pričvrstite filterponovnim sastavljanjem držača na okvir filtra.

6  
Vratite okvir filtra natrag u uređaj.

#### Montiranje nastavaka za ispuh

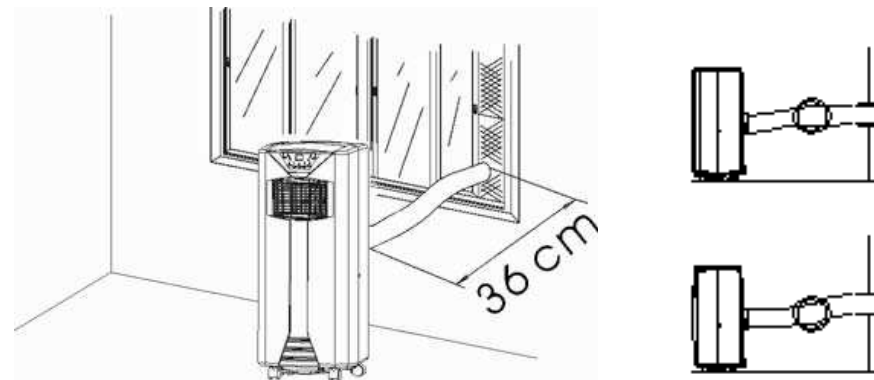
Sustav za klimatizaciju zraka hladni zrak u sobi u koju je uređaj postavljen. Uvučena toplina rashlađenog zraka mora se ukloniti iz sobe u kojoj je uređaj postavljen.

Tijekom hlađenja vrućeg zraka doći će do stvaranja kondenzirane vode. Veći dio kondenzacije će biti prenesen van s toplim zrakom. Kod velike vlažnosti neće sva kondenzacijska tekućina biti prenesena van s toplim zrakom, spremnik za vodu se mora redovito prazniti.

Ovo je u koracima opisano u poglavlju „Odvod kondenzata“.

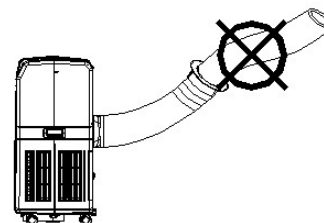
Postoji nekoliko načina za prijenos toplog zraka van iz sobe:

- Spojite crijevo (br. 13) u izlaz za topli zrak (br. 10) na uređaju. Objesite crijevo kroz prozor ili vrata. Rashladni kapacitet neće biti optimalan jer će topli zrak izvana strujati u hladno područje.
- Probušite rupu promjera 135 mm kroz zid i provucite crijevo kroz nju. Rashladni kapacitet je sada optimalan. Postavite zidni poklopac (br. 14) s vanjske strane zida. Kad se uređaj ne koristi, poklopac (br. 15) se može postaviti na rupu.
- Postavite odstojnik za prozor na otvoreni dio prozora. Umetnite crijevo (br. 13) u priključak za crijevo (br. 12). Rashladni kapacitet je optimalan. Osigurajte maksimalnu udaljenost uređaja 36 cm od prozora ili vanjskog zida.



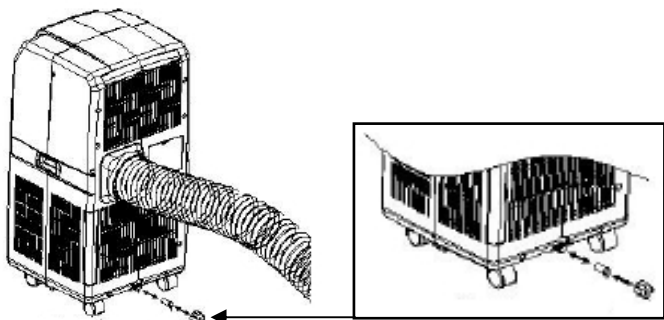
Pobrinite se da crijevo (br. 13) ne bude presavijeno i da strujanje zraka nije preprečeno.

Nikad ne produžujte crijevo (br. 13).

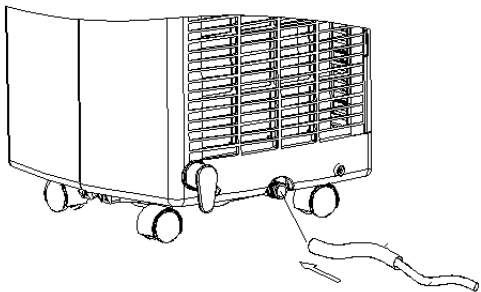


### Odvodnja

Tijekom hlađenja vrućeg zraka, može doći do stvaranja kondenzacije. Veći dio kondenzacije će biti prenesen van s toplim zrakom. Kod velike vlažnosti neće sva kondenzacijska tekućina biti prenesena van s toplim zrakom, spremnik za vodu se mora redovito prazniti. Ako je kondenzacijski spremnik pun, na upravljačkoj ploči (br. 2) će svijetliti indikator za napunjenost i uključiti će se zvuk, uređaj će automatski prekinuti rad. Kondenzacijski spremnik ima maksimalni kapacitet od 1,7 L. Okrenite gumb za odvod kondenzata (br. 12) kroz izljevnik. Postavite posudu ispod izljevnika i povucite gumeni čep iz izljevnika. Voda će curiti, ako je posuda puna, umetnite čep, ispraznite slivnik i ispuštite ostatak vode.

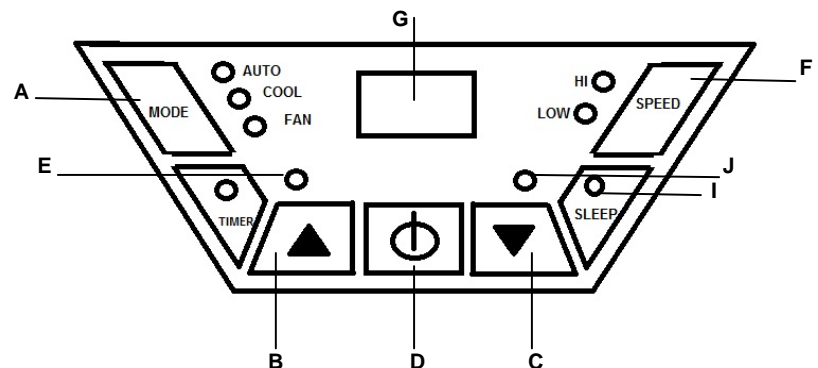


Ako se kondenzat mora neprekidno uklanjati, postavite crijevo za odvod kondenzata (br. 16) na izljevnik. Uklonite gumeni čep. Crijevo za odvodnju kondenzata se može produžiti drugim crijevom (nije isporučeno). Može se spojiti na odvod ili provesti van. Pobrinite se da crijevo ne bude okrenuto prema gore.



### Upotreba

Utikač uvijek ukopčajte u uzemljenu zidnu utičnicu.



A	Gumb Mode (rad)	F	Gumb Speed (ventilacija)
B	Gumb za podizanje temperature	G	Prozor zaslona
C	Gumb za snižavanje temperature	H	Indikator rada Timer
D	Gumb On/Off (napajanje)	I	Indikator rada Sleep
E	Indikator napunjenosti vodom	J	Indikator rada kompresora

Pritisnite gumb on/off (D), uređaj se prebacuje u sljedeći režim:

Pri sobnoj temperaturi između 20°C i 23°C uređaj se automatski prebacuje u režim Fan (ventilator). Pri sobnoj temperaturi iznad 23°C uređaj se automatski prebacuje u režim Cool (hlađenje). Zaslon (G) prikazuje temperaturu u sobi (između 0°C i 50°C).

### Hlađenje

Pritisnite gumb on/off (D), zatim pritisnite gumb mode (A) i odaberite režim COOL (hlađenje), indikator COOL (hlađenje) svijetli, postavite željenu temperaturu pomoću gumba za postavljanje temperature, gumb B za podizanje temperature i gumb C za snižavanje temperature.

Zaslon će se vratiti na prikaz temperature u sobi. Ako je temperatura ispod sobne, kompresor se uključuje i uređaj počinje rashlađivanje. Indikator kompresora (J) se uključuje. Ako je željena temperatura postignuta, ventilator i dalje radi ali se kompresor i njegov indikator (J) ponovno isključuju. Pomoću gumba speed (F) odaberite željenu brzinu ventilatora.

### Funkcija ventilatora

Pritisnite gumb on/off (D) i zatim pritisnite gumb mode (A) i odaberite režim FAN (ventilator), LED FAN (ventilator) će zasvijetliti. U režimu FAN (ventilator) uređaj ne hladi, uređaj se sada koristi kao ventilator.

### Funkcija Auto

Ova značajka je stvorena za prebacivanje na određenu temperaturu na kojoj će se koristiti samo kao ventilator, iznad ove temperature uređaj će se automatski prebaciti na režim klimatizacije zraka (hlađenje).

Primjer: Uključite napajanje pritiskom na gumb za napajanje (D),

Odaberite režim COOL (hlađenje) pomoću gumba mode (A), postavite temperaturu na 25°C. Zatim odaberite režim AUTO (AUTO) pritiskom na gumb mode (A), svjetla COOL (hlađenje) i AUTO (AUTO) se uključuju na 25°C funkcije FAN (ventilator), od 25°C uređaj hladi. Ako temperatura padne ispod 25°C, ponovno se uključuje režim FAN (ventilator). Pažnja! Minimalna temperatura za postavljanje u režimu AUTO (AUTO) je 25°C, ako se odabere niža temperatura, uređaj hladi samo do 25°C.

#### Funkcija Timer

Pritisnite gumb funkcije timer (H) i postavite željeni broj sati, od 1 do 24 sata.

Funkcija timer je omogućena u režimima hlađenje, fan (ventilator) i auto.

Primjer:

- Postavite 2 sata tijekom režima isključeno, uređaj će se pokrenuti dva sata kasnije s zadnjim postavljenim režimom.
- Postavite 2 sata, dok uređaj radi, uređaj automatski prekida s radom nakon 2 sata.

#### Funkcija Sleep

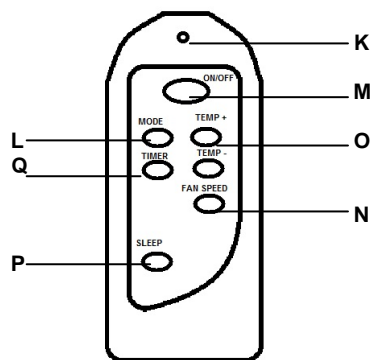
Ova značajka radi samo u režimu hlađenje. Pritisnite gumb funkcije sleep (I).

Temperatura raste u prvom i drugom satu, 1°C po sat u. Zatim uređaj održava temperaturu.

Nakon 12 sati u režimu sleep (spavanje) uređaj će se automatski isključiti. Kad se koristi režim sleep (spavanje) uređaj automatski prebacuje na malu brzinu ventilatora.

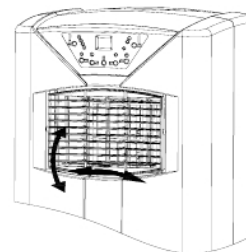
#### Daljinski upravljač

Postavite bateriju u daljinski upravljač iza poklopca sa stražnje strane. Usmjerite daljinski prema uređaju i odaberite željene funkcije na daljinskom upravljaču.



- K** Upravljačko svjetlo, svijetli kad se tipke koriste.
- L** Gumb funkcije: hlađenje, ventilacija ili automatski.
- M** Gumb On/off
- N** Regulator Fan speed .
- O** Gumb za postavljanje temperature, desni povećavanje temperature i lijevi smanjivanje temperature.
- P** Gumb funkcije Sleep.
- Q** Gumb funkcije Timer.

#### Reguliranje smjera strujanja zraka



Okrenite vertikalne otvore za zrak lijevo ili desno pomicanjem valjka na otvoru za ventilaciju. Za horizontalne otvore za zrak, izravno i rukama podesite ih prema gore ili dolje, za upravljanje smjerom protoka zraka.

Rashladni kapacitet uređaja ovisi o sljedećim faktorima:

- Svi prozori i vrata moraju biti zatvoreni, u protivnom će vrući zrak ostati strujati unutra.
- Ako temperatura u sobi nije ekstremno visoka i primjerice, ima puno izvora topline, kao što su računala itd.
- Jesu li dimenzije područja prikladne za ovaj uređaj?  
Rashladni kapacitet za AC-5493 je maksimalno 50 m<sup>3</sup> i rashladni kapacitet za AC-5494 je maksimalno 63 m<sup>3</sup>.
- Prazni li se toplina pravilno prema van?
- Pobrinite se da redovito čistite filtre.

#### Čišćenje

Uvijek uklonite utikač iz utičnice tijekom čišćenja uređaja.

Vanjski dio uređaja čistite vlažnom krpom. Nikad ne koristite agresivna sredstva za čišćenje, čeličnu vunu i jastučice za ribanje jer njima možete oštetiti uređaj. Ne uranjajte u vodu ili druge tekućine.

Uklonite filtre s uređaja i očistite ih toplom sapunastom vodom, prije vraćanja filtra ostavite ih da se u potpunosti osuše. Uključite uređaj bez filtra. Ako se uređaj sprema nakon sezone, ispraznite kondenziranu vodu i stavite kabel u prostor za čuvanje kabela (br. 7).

## VAŽNE MJERE SIGURNOSTI



- Prije korištenja pročitajte sve upute.
- Nemojte dodirivati vruće površine. Koristite se samo drškama ili ručicama.
- Radi zaštite od električnog udara, nemojte uranjati kabel, utikač ili uređaj u vodu ili neku drugu tekućinu.
- Iskopčajte uređaj iz utičnice kad ga ne koristite ili prije čišćenja. Uređaja ostavite da se ohladi prije nego u njega budete stavljali ili vadili dijelove. Nemojte uređajem rukovati ako je oštećen kabel, utikač, nakon kvara ili se na bilo koji način oštetio.
- Upotreba pribora kojeg ne preporučuje proizvođač uređaja može dovesti do ozljeda i eventualno jamstvo za njegov rad učiniti nevažećim.
- Nemojte ga koristiti na otvorenom prostoru ili u blizini neposrednih izvora topline
- Ne ostavljajte kabel da visi preko ruba stola ili police, da dodiruje vruće površine ili dolazi u kontakt s vrućim dijelovima i nemojte ga postavljati ispod ili blizu zavjesa, prozorskih obloga, isl..
- Ovaj aparat je predviđen samo za kućnu upotrebu i tako ga treba i koristiti.
- Aparat se uvijek mora postaviti na ravnu i stabilnu površinu.
- Ovaj aparat se smije koristiti samo uz prisutnost osoba i kao takav se nikad ne smije ostaviti bez nadzora odrasle osobe dok je uključen (ON) ili dok je vruć.
- A kerámia alkatrészek törésére nem vonatkozik a garancia.
- Kako biste izbjegli svaku opasnost, oštećeni kabel ili utikač smije zamijeniti samo ovlašteni tehničar. Nemojte sami popravljati uređaj.
- Upotreba produžnog kabela ili ičega sličnog nije dozvoljena.

## SPREMITE OVE UPUTE ZA BUDUĆE POTREBE

### Jamstvo

- Uređaj koji isporučuje naša tvrtka obuhvaćen je 24-mjesečnim jamstvom počevši od dana kupnje (prijeme).
- U jamstvenom će periodu sve greške i oštećenja u materijalu ili izradi uređaja ili njegovih nastavaka biti besplatno otklonjene popravkom ili zamjenom, prema našoj odluci. Jamstveni popravci neće produživati jamstveni period niti se na temelju njih ne mogu polagati prava ni na kakva nova jamstva!
- Dokaz o jamstvu je dokaz o kupnji. Bez dokaza o kupnji neće se moći ostvariti pravo na besplatni jamstveni popravak.
- Ako želite ostvariti popravak u jamstvenom periodu, vratite cijeli stroj u originalnoj ambalaži zajedno s računom vašem predstavniku.
- Oštećenja na nastavcima ne podrazumijevaju automatsku zamjenu cijelog stroja. U takvom slučaju nazovite našu službu za pomoć korisnicima. Razbijeno staklo i slomljeni plastični dijelovi uvijek će se popraviti uz naplatu.
- Oštećenja potrošnih dijelova ili dijelova koji su podložni trošenju, kao i čišćenje, održavanje ili zamjena takvih dijelova neće biti obuhvaćeni jamstvom i stoga će se naplaćivati!
- Jamstvo će prestati vrijediti u slučaju neovlaštenog otvaranja.
- Nakon istijeka jamstvenog perioda, popravci se mogu obavljati u stručnom servisu ili servisnoj radionici uz naplatu nastalih troškova.

## Smjernice o zaštiti okoliša



Ovaj aparat se ne smije pri kraju svojega životnog vijeka odložiti u kućni otpad već se mora odložiti u središtu za recikliranje električnih i elektroničkih kućanskih aparata. Ovaj znak na aparatu, upute za rukovanje i ambalaža vas upozoravaju na ovu važnu činjenicu. Materijali od kojih je ovaj aparat izrađen se mogu reciklirati. Recikliranjem rabljenih kućanskih aparata učinit ćete značajni doprinos zaštiti okoliša. Od lokalnih vlasti zatražite informacije o mjestima za prikupljanje otpada radi recikliranja

### Ambalaža

Ambalaža se 100% može reciklirati, ambalažu vraćajte odvojeno.

### Proizvod

Ovaj uređaj opremljen je oznakom koja potvrđuje njegovu sukladnost s europskom direktivom 2002/96/EZ

o odlaganju električnog i elektroničkog otpada (WEEE). Pravilnim zbrinjavanjem ovog uređaja u otpad, pomoći ćete smanjenju štetnih utjecaja na okoliš i zdravlje čovjeka.

### EZ Izjava o sukladnosti

Ovaj uređaj je izveden, proizveden i plasiran na tržište u skladu sa sigurnosnim ciljevima Niskonaponske direktive br. 2006/95/EZ, zahtjevima glede zaštite iz EMC direktive 2004/108/EZ "Elektromagnetska kompatibilnost" i zahtjevima direktive 93/68/EEZ.

