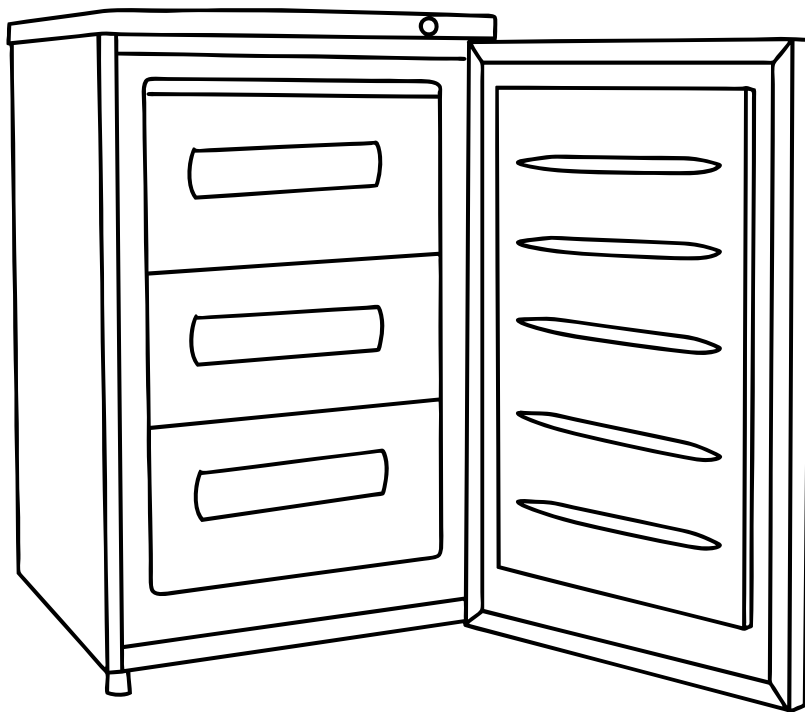


★ ★ ★ ●
TRISTAR



EN *Instruction manual*

NL *Gebruiksaanwijzing*

FR *Mode d'emploi*

DE *Bedienungsanleitung*

ES *Manual de usuario*

PT *Manual de utilizador*

PL *Instrukcja obsługi*

IT *Manuale utente*

SV *Bruksanvisning*

CS *Návod na použití*

SK *Návod na použitie*

KB-7499

Dear customer,

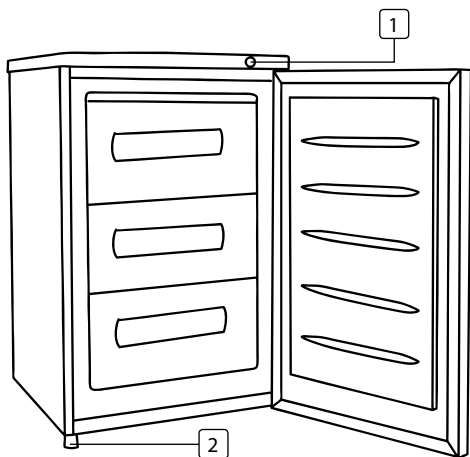
Congratulations and thank you for purchasing this high quality product. Please read the instruction manual carefully so that you will be able to make the best possible use of the appliance. This manual includes all the necessary instructions and advice for using, cleaning and maintaining the appliance. If you follow these instructions you will be guaranteed of an excellent result, it saves you time and will avoid problems. We hope you will have a great deal of pleasure from using this appliance.

SAFETY INSTRUCTIONS

- Please read the instruction manual carefully before using the device. Please keep these instructions, the guarantee certificate, the sales receipt and, if possible, the carton with the inner packaging.
 - This appliance is not intended to be used by persons (including children) with reduced physical, sensory or mental capabilities, or lack of experience and knowledge, unless they have been given supervision or instructions concerning the use of the appliance by a person that is responsible for their safety.
 - By ignoring the safety instructions the manufacturer can not be hold responsible for the damage.
 - To protect children against the dangers of electrical appliances, please make sure that you never leave the appliance unattended. Therefore you have to select a storage place for the appliance where children are not able to grab it. Make sure that the cable is not hanging in a downward position.
 - The appliance must be placed on a stable, level surface.
 - Do not use when the appliance is fallen, if there are any signs of damage or when it leaks.
- This appliance is only to be used for household purposes and only for the purpose it is made for.
 - All repairs should be made by a competent qualified repair service(*).
 - Make sure that the appliance is stored in a dry environment.
 - Check if the voltage of the appliance corresponds to the main voltage of your home. Rated voltage: AC220-240V 50Hz. The socket must be at least 16A or 10 A slow-protected.
 - This appliance complies with all standards regarding electromagnetic fields (EMF). If handled properly and according to the instructions in this user manual, the appliance is safe to use based on scientific evidence available today.
 - The use of accessories that are not recommended by the manufacturer can cause injuries and will invalidate any warranty that you may have.
 - Never move the appliance by pulling the cord and make sure the cord can not become entangled.
 - To protect yourself against an electric shock, do not immerse the cord, plug or appliance in the water or any other liquid.
 - Unplug the appliance from the socket when changing the spare parts or for maintenance.
 - Do not use this appliance with a damaged cord or plug or when the appliance has malfunctions, or has been damaged in any manner. To avoid a hazard make sure that a damaged cord or plug will be replaced by a competent qualified repair service(*). Do not repair this appliance yourself.
 - Unplug the appliance from the socket when you are not using it.
 - Do not use this appliance near direct heat sources.
 - Do not use this appliance outdoors.
- * *Competent qualified repair service: after sales department of the producer or importer or any person who is qualified, approved and competent to perform this kind of repairs in order to avoid all danger. In any case you should return the appliance to this repair service.*

PARTS LIST

1. Temperature control
2. Adjustable foot



BEFORE THE FIRST USE

- Take the appliance and accessories out the box. Remove the stickers, protective foil or plastic from the device.
- Before using your appliance for the first time, wipe off all removable parts with a damp cloth. Never use abrasive products.
- Put the power cable into the socket. (Note: Make sure the voltage which is indicated on the device matches the local voltage before connecting the device. Voltage 220V-240V 50/60Hz)

FIRST USE

- The freezer temperature can be adjusted by turning the thermostat knob, the closer the knob is set to the '3' position, the lower the temperature will be. A medium setting is the most suitable for general operation.
- The temperature will vary depending on the quantity of content stored and how often door will be opened and closed.
- In order to maintain good cooling efficiency and save energy, we recommend you not to store too much foods and not to open the door too frequently.

DOOR REVERSAL INSTRUCTIONS

- Choose which side you would like the door to open, right handed (standard) or left handed (optional)
- To change door position remove the two screws from back of top panel and lift off panel
- Remove the metal pin from door and detach door by lifting upwards, then position unit so you can remove the two screws holding the bracket onto the bottom of the appliance.
- Reposition the bracket on the opposite side of the appliance, remove blanking plug from top of door and insert metal pin, re attach the top panel and tighten screws at rear and insert the blanking plug into top of door.

CLEANING AND MAINTENANCE

- The inside of the device should be cleaned at least monthly for the hygiene. Always remove the plug from the socket when the device is cleaned.
- If there is a lot of icing in the freezer. Shut it off for a few hours, so the ice can melt. Make sure the food is in another freezer. Many thawed food can not be frozen again.
- Clean the inside of the device with water with a mild detergent, then dry clean the inside. The rubbers of the door should be cleaned regularly with soapy water with a mild detergent.
- Clean the outside with a damp cloth. Never use harsh and abrasive cleaners, steel wool or a scouring pad as this will damage the device. Do not immerse in water or other liquid.
- To avoid personal injury and property damage, the device should only be packed and transported by two people.
- The R 600a refrigerant used is environmentally friendly, but flammable. Do not damage the pipes of the refrigerant circuit. Splashes of refrigerant can cause eye damage or ignite. When refrigerant escapes, open flames or ignition sources in the vicinity of the leak should be removed. Unplug from the wall outlet and ventilate the area.
- In case of damages to the appliance immediately, before connecting, contact the supplier.

GUARANTEE

- Tristar is not liable for damages occurred through:
 - o In case the appliance has fallen.
 - o In case the appliance has been technically changed by the owner or another third party.
 - o In case of improper use of the appliance.
 - o In case of normal wear of the appliance.
- By executing repairs the original warranty period of 2 years will not be extended, nor the right to a complied new warranty. This warranty is only legal on European soil. This warranty does not overrule the European directive 1944/44CE.
- Always keep your receipt, without this receipt you can not claim any form of warranty whatsoever.
- Damage caused by not following the instruction manual will lead to a void of warranty, if this results in consequential damages Tristar will not be liable.
- Tristar will not be liable for material damage or personal injury caused by improper use or if the safety instructions are not properly executed.
- Cleaning, as mentioned in this manual, is the only necessary maintenance for this appliance.
- When the appliance should be repaired, make sure that this will be performed by an authorized company.
- This appliance may not be amended or changed.
- If problems arise during the 2 years from the date of purchase, which are covered by the factory warranty, you can go back to the point of purchase to replace it for a new one.
- For questions or compliances please contact your retailer "point of purchase."
- This appliance is covered with a 24 month guarantee starting on the date of purchase (receipt).

- Only material or manufacturing defects are included in this warranty.
- If you wish to make a claim please return the entire machine in the original packaging to your dealer together with the receipt.
- Damage to accessories does not mean automatic free replacement of the whole appliance. In such cases please contact our hotline. Broken glass or breakage of plastic parts are always subject to a charge.
- Defects to consumables or parts subject to wearing, as well as cleaning, maintenance or the replacement of these parts are not covered by the guarantee and hence are to be paid!
- The guarantee lapses in case of unauthorized tampering.
- After the expiry of the guarantee repairs can be carried by the competent dealer or repair service against the payment of the ensuing costs.



GUIDELINES FOR PROTECTION OF THE ENVIRONMENT

This appliance should not be put into the domestic garbage at the end of its durability, but must be offered at a central point for the recycling of electric and electronic domestic appliances. This symbol on the appliance, instruction manual and packaging puts your attention to this important issue. The materials used in this appliance can be recycled. By recycling used domestic appliances you contribute an important push to the protection of our environment. Ask your local authorities for information regarding the point of recollection.

Packaging

The packaging is 100% recyclable, return the packaging separated.

Product

This device is equipped with a mark according to the European Directive 2012/19/EU on Waste Electrical and Electronic Equipment (WEEE). By ensuring that this product will be correctly processed into waste, it will help prevent possible negative consequences for the environment and human health.

EC declaration of conformity

This device is designed, manufactured and marketed in accordance with the safety objectives of the Low Voltage Directive "No 2006/95/EC", the protection requirements of the EMC Directive 2004/108/EC "Electromagnetic Compatibility" and the requirement of Directive 93/68/EEC. This appliance is designed to come into contact with food and is designed in accordance with EC Directive 1935/2004/EEC

Geachte klant,

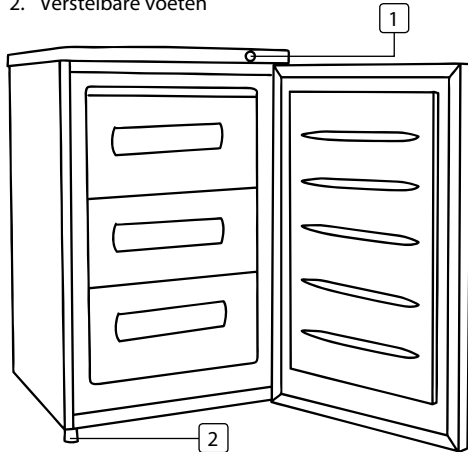
Gefeliciteerd met de aankoop van dit kwaliteitsproduct. Lees de gebruiksaanwijzing zorgvuldig door zodat u optimaal gebruik kunt maken van dit apparaat. In deze handleiding vindt u alle benodigde aanwijzingen en adviezen voor het gebruik, schoonmaak en onderhoud van het apparaat. Als u deze aanwijzingen volgt, heeft u altijd een uitstekend resultaat, bespaart u tijd en kunt u problemen voorkomen. Wij hopen dat u dit apparaat met plezier zult gebruiken.

VEILIGHEIDSVOORSCHRIFTEN

- Lees de gebruiksaanwijzing aandachtig door voordat u het apparaat voor het eerst gebruikt. Bewaar de gebruiksaanwijzing, het garantiecertificaat, de verkoopbon en indien mogelijk de kartonnen doos met de binnenste verpakking om deze indien nodig later te kunnen raadplegen.
 - Dit apparaat is niet bedoeld voor gebruik door personen (waaronder kinderen) met verminderde lichamelijke, zintuiglijke of geestelijke vermogens, of die gebrek aan ervaring of kennis hebben, tenzij iemand die verantwoordelijk is voor hun veiligheid toezicht op hen houdt of hun heeft uitgelegd hoe het apparaat dient te worden gebruikt.
 - Als de veiligheidsinstructies niet worden opgevolgd, kan de fabrikant niet verantwoordelijk worden gesteld voor schade die daar eventueel het gevolg van is.
 - Om kinderen te beschermen tegen de gevaren van elektrische apparatuur mag u ze nooit zonder toezicht bij het apparaat laten. Selecteer daarom een plek voor uw apparaat op dusdanige wijze dat kinderen er niet bij kunnen. Zorg ervoor dat het snoer niet naar beneden hangt.
 - Het apparaat moet worden geplaatst op een stabiele, vlakke ondergrond.
 - Dit apparaat mag niet gebruikt worden als het gevallen is, er tekenen van schade zijn of als het lekt.
 - Dit apparaat is alleen voor huishoudelijk gebruik en voor het doel waar het voor bestemd is.
 - Reparaties dienen te geschieden door een bekwame gekwalificeerde dienst(*).
 - Zorg dat het apparaat opgeborgen wordt op een droge plaats.
 - Controleer of het voltage dat wordt aangegeven op het apparaat, overeenkomt met de plaatselijke netspanning voordat u het apparaat aansluit. Voltage 220V-240V 50Hz. De contactdoos moet met ten minste 16 A of 10 A traag beveiligd zijn.
 - Dit apparaat voldoet aan alle richtlijnen met betrekking tot elektromagnetische velden (EMV). Mits het apparaat op de juiste wijze en volgens de instructies in deze gebruiksaanwijzing wordt gebruikt, is het veilig te gebruiken volgens het nu beschikbare wetenschappelijke bewijs.
 - Gebruik nooit accessoires die niet aanbevolen worden door de fabrikant. Deze kunnen gevaar opleveren voor de gebruiker en schade toebrengen aan het apparaat.
 - Verplaats het apparaat nooit door aan het snoer te trekken en zorg ervoor dat het snoer nergens in verstrikt kan raken.
 - Dompel het snoer, de stekker en/of het apparaat nooit in het water of een andere vloeistof, dit om u te beschermen tegen een elektrische schok.
 - Haal de stekker uit het stopcontact als u toebehoren wisselt en voor onderhoudswerkzaamheden.
 - Gebruik het apparaat niet indien de stekker, het netsnoer of het apparaat zelf beschadigd is. Indien het netsnoer beschadigd is, moet u het laten vervangen door een bekwame gekwalificeerde dienst(*) om gevaar te voorkomen.
 - Haal de stekker uit het stopcontact wanneer het apparaat niet gebruikt wordt.
 - Gebruik het apparaat nooit in de buurt van directe hittebronnen.
 - Gebruik het apparaat nooit buitenshuis.
- * *Bekwame gekwalificeerde dienst: after-sales dienst van de fabrikant of de invoerder, die erkend en bevoegd is om dergelijke herstellingen te doen zodat elk gevaar vermeden wordt. Gelieve het toestel bij problemen naar deze dienst terug te brengen.*

ONDERDELENBESCHRIJVING

1. Temperatuurregelknop
2. Verstelbare voeten



VOOR HET EERSTE GEBRUIK

- Haal het apparaat en de accessoires uit de doos. Verwijder eventuele stickers, beschermfolie of plastic van het apparaat.
- Voordat u het apparaat voor het eerst gebruikt, veegt u alle afneembare onderdelen af met een vochtige doek. Gebruik nooit schurende producten.
- Sluit de voedingskabel aan op het stopcontact. (Let op: controleer of het voltage dat wordt aangegeven op het apparaat, overeenkomt met de plaatselijke netspanning voordat u het apparaat aansluit. Voltage 220V-240V 50/60Hz)

EERSTE GEBRUIK

- De vriestemperatuur kan worden aangepast door het draaien van de thermostaatknop. Hoe dichter de knop bij de stand '3' staat, hoe lager de temperatuur. Een middelmatige instelling is aanbevolen voor algemeen gebruik.
- De temperatuur zal variëren afhankelijk van de hoeveelheid voedingswaren die wordt bewaard en hoe vaak de deur wordt geopend en gesloten.
- Om de vriezer efficiënt te laten koelen en om energie te besparen, adviseren wij niet teveel voedingswaren te bewaren en de deur niet te vaak te openen.

INSTRUCTIE VOOR HET OMKEREN VAN DE DEUR

- Kies welke kant u de deur wilt openen, rechtshandig (standaard) of linkshandig (optioneel)
- Om de positie van de deur te veranderen, de twee schroeven van het achter- en bovenpaneel losdraaien en het paneel verwijderen.
- Verwijder de metalen pen van de deur en verwijder de deur door deze omhoog te tillen. Daarna zodanig positioneren dat u de twee schroeven van de beugel aan de onderkant van de vriezer kunt verwijderen.
- Verplaats de beugel naar de andere kant van de vriezer, verwijder de plug uit de bovenkant van de deur en plaats de metalen pen. Vervolgens het bovenpaneel aanbrengen, de schroeven aan de achterkant vastdraaien en plaats de plug in de bovenkant van de deur.

REINIGING EN ONDERHOUD

- De vriezer moet van binnen ten minste maandelijks worden gereinigd voor hygiëne. Verwijder altijd de stekker uit het stopcontact wanneer de vriezer wordt schoongemaakt.
- Als er veel ijsvorming is in de vriezer. Schakel het toestel enkele uren uit zodat het ijs kan smelten. Zorg ervoor dat voedingswaren in een andere vriezer of koelkast worden bewaard. Veel ontdooide voedingswaren kunnen niet opnieuw worden ingevroren.
- Reinig de binnenkant van de vriezer met water en een zacht wasmiddel. Daarna de binnenkant drogen. De rubberstrippen van de deur moeten regelmatig worden schoongemaakt met een sopje.
- Reinig de buitenkant met een vochtige doek. Gebruik nooit agressieve en schurende reinigingsmiddelen, staalwol of een schuurspons aangezien dit het apparaat zal beschadigen. Niet onderdompelen in water of andere vloeistoffen.
- Om persoonlijk letsel en materiële schade te voorkomen, het apparaat alleen verpakt en door twee mensen laten vervoeren.
- De koelstof van de R 600a is milieuvriendelijk maar brandbaar. De pijpen van het koelsysteem niet beschadigen. Spatten van koelstof kan letsel aan de ogen veroorzaken of ontvlammen. Open vuur of ontvlambare in de buurt van de vriezer verwijderen als koelstof van de vriezer lekt. De stekker uit het stopcontact verwijderen en de ruimte ventileren.
- Als u schade aan de vriezer constateert, de stekker niet op het stopcontact aansluiten en contact opnemen met de leverancier.

GARANTIEVOORWAARDEN

- Tristar is niet verantwoordelijk voor schade:
 - o Ten gevolge van een val of ongeluk.
 - o Indien het apparaat technisch is gewijzigd door gebruiker of derden.
 - o Door oneigenlijk gebruik van het apparaat.
 - o Door normale gebruiksslijtage.
- Door eventuele reparatie wordt de oorspronkelijke garantieperiode van 2 jaar niet verlengd. Deze garantie is slechts geldig op Europees grondgebied. Deze garantie heft de gebruikersrechten volgens Europese richtlijn 1944/44CE niet op.
- Bewaar altijd uw aankoopbewijs, zonder dit aankoopbewijs kunt u geen aanspraak maken op enige vorm van garantie.
- Bij schade veroorzaakt door het niet opvolgen van de gebruiksaanwijzing vervalt het recht op garantie! Voor vervolgschade die hieruit ontstaat is Tristar niet aansprakelijk.
- Voor materiële schade of persoonlijk letsel veroorzaakt door ondeskundig gebruik of het niet opvolgen van de veiligheidsvoorschriften is Tristar niet aansprakelijk. In dergelijke gevallen vervalt elke aanspraak op garantie.
- Anders dan het schoonmaken, zoals genoemd in deze handleiding, is aan dit apparaat geen onderhoud noodzakelijk.
- Indien er reparaties moeten worden uitgevoerd, mag dit uitsluitend door een geautoriseerd bedrijf gebeuren.
- Het product mag niet worden gewijzigd of veranderd.
- Indien zich problemen zouden voordoen gedurende 2 jaar na aankoopdatum, welke gedekt zijn door de fabrieksgarantie, kunt u het apparaat ter vervanging aanbieden bij uw aankoppunt.
- Voor vragen of klachten kunt zich melden bij uw verkooppunt.
- Dit apparaat heeft 24 maanden garantie vanaf de datum van aankoop (kassabon).

- Uitsluitend materiaal- en/of fabricagefouten komen in aanmerking voor deze garantie.
- Als u gebruik wilt maken van uw garantieaanspraak, zorgt u er dan voor dat u het volledige apparaat in zijn originele doos en aankoopbewijs inlevert bij uw aankooppunt.
- Schade aan accessoires of onderdelen betekent niet automatisch dat het gehele apparaat zal worden vervangen. In dit soort gevallen moet u contact opnemen met onze serviceafdeling. Afgebroken glazen/plastic onderdelen of accessoires vallen niet onder de garantie en zullen dus altijd tegen een vergoeding kunnen worden vervangen.
- Defecten aan hulpstukken of aan de slijtende onderdelen, alsmede reiniging, onderhoud of de vervanging van slijtende delen vallen niet onder de garantie en zullen dus in rekening worden gebracht!
- De garantie vervalt in geval van ongeoorloofde manipulatie.
- Na het verstrijken van de garantie kunnen reparaties worden uitgevoerd door de bevoegde dealer of reparatieservice tegen de betaling van de daaruit voortvloeiende kosten.



AANWIJZINGEN TER BESCHERMING VAN HET MILIEU

Dit product mag aan het einde van zijn levensduur niet bij het normale huisafval worden gedeponerd, maar dient bij een speciaal inzamelpunt voor het hergebruik van elektrische en elektronische apparaten te worden aangeboden. Het symbool op artikel, gebruiksaanwijzing en verpakking attendeert u hierop. De gebruikte grondstoffen zijn geschikt voor hergebruik. Met het hergebruik van gebruikte apparaten of grondstoffen levert u een belangrijke bijdrage aan de bescherming van ons milieu. Informeer bij uw lokale overheid naar het bedoelde inzamelpunt.

Verpakking

Het verpakkingsmateriaal is 100% recyclebaar, lever het verpakkingsmateriaal gescheiden in.

Product

Dit apparaat is voorzien van het merkteken volgens de Europese richtlijn 2012/19/EU inzake afgedankte elektrische en elektronische apparaten (WEEE). Door ervoor te zorgen dat dit product op de juiste manier als afval wordt verwerkt, helpt u mogelijk negatieve consequenties voor het milieu en de menselijke gezondheid te voorkomen.

EC-conformiteitsverklaring

Dit apparaat is ontworpen, vervaardigd en in de handel gebracht in overeenstemming met de veiligheidsdoeleinden van de "laagspanningsrichtlijn" nr. 2006/95/EC, de beschermingsvoorschriften van de EMC-richtlijn 2004/108/EC "Elektromagnetische compatibiliteit" en de vereiste van richtlijn 93/68/EG.

Dit apparaat is ontworpen om in contact te komen met levensmiddelen en is ontworpen in overeenstemming met de EG-richtlijn 1935/2004/EEC.

Cher client,

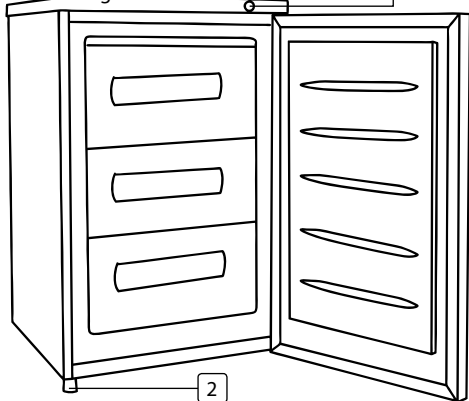
Félicitations et merci d'avoir acheté ce produit de haute qualité. Veuillez lire ce manuel d'instructions avec attention pour pouvoir profiter du meilleur de cet appareil. Ce manuel contient toutes les instructions et avis nécessaires pour l'utilisation, le nettoyage et l'entretien de l'appareil. Si vous suivez ces instructions, vous avez la garantie d'un excellent résultat, ceci vous économisera du temps et des soucis. Nous espérons que vous éprouverez beaucoup de plaisir en utilisant cet appareil.

INSTRUCTIONS DE SÉCURITÉ IMPORTANTES

- Veuillez lire attentivement la notice d'emploi avant l'utilisation de l'appareil. Veuillez conserver cette notice, le certificat de garantie, le ticket de caisse et si possible, le carton avec l'emballage intérieur.
 - Cet appareil n'est pas destiné à être utilisé par ces personnes (y compris les enfants) ayant des difficultés physiques, sensorielles ou mentales, ou sans expérience et connaissance, à moins de leur en donner la responsabilité ou d'être informés sur l'utilisation de l'appareil par une personne responsable de leur sécurité.
 - Le fabricant ne sera pas tenu responsable de tous dommages si les consignes de sécurité ne sont pas respectées.
 - Pour protéger les enfants des dangers des appareils électriques, veillez à ne jamais laisser les appareils sans surveillance. Par conséquent, il faudra choisir un lieu de rangement pour l'appareil inaccessible aux enfants. Veillez à ce que le cordon ne pende pas.
 - L'appareil doit être posé sur une surface stable et nivelée.
 - Ne pas utiliser l'appareil s'il est tombé, s'il apparaît endommagé ou s'il fuit.
 - Cet appareil est uniquement destiné à des utilisations domestiques et seulement dans le but pour lequel il est fabriqué.
 - Toutes les réparations doivent être effectuées par un centre de réparation qualifié agréé (*).
 - Veillez à ce que l'appareil soit rangé dans un lieu sec.
 - Vérifiez si la tension de l'appareil correspond à la tension du secteur de votre domicile. Tension nominale : 220-240V CA 50Hz. La prise doit être d'au moins 16A ou 10A et à fusible lent.
 - Cet appareil est conforme à toutes les normes des champs électromagnétiques (EMF). L'appareil est sans danger à l'utilisation selon les preuves scientifiques disponibles à ce jour, à condition de manipulation correcte et en respectant les consignes de cette notice d'emploi.
 - L'utilisation d'accessoires qui ne sont pas recommandés par le fabricant peut entraîner des blessures et annulera toutes garanties en votre possession.
 - Ne jamais déplacer l'appareil en tirant sur le cordon et veillez à ce que ce dernier ne devienne pas entortillé.
 - Ne pas immerger le cordon, la prise ou l'appareil dans de l'eau ou autre liquide afin de vous éviter un choc électrique.
 - Débranchez l'appareil de la prise lors du changement de pièces ou pour l'entretien.
 - Ne pas utiliser cet appareil avec un cordon ou une prise endommagés ou s'il ne fonctionne pas correctement, ou a subi des dégâts quelconques. Afin d'éviter tous dangers, veillez à ce qu'un cordon ou prise endommagés soient remplacés par un centre de réparation qualifié agréé(*). Ne réparez pas vous-même cet appareil.
 - Débranchez l'appareil de la prise lorsqu'il n'est pas utilisé.
 - Ne pas utiliser cet appareil à proximité de sources directes de chaleur.
 - Ne pas utiliser cet appareil à l'extérieur.
- * *Centre de réparation qualifié agréé : Service après vente du fabricant ou de l'importateur ou tout autre personne qualifiée, agréé et apte à effectuer ce type de réparation afin d'éviter tous dangers. L'appareil doit, dans tous les cas, être renvoyé à cet Centre de réparation.*

DESCRIPTION DES PIÈCES

1. Bouton de commande de température
2. Pied réglable



AVANT LA PREMIÈRE UTILISATION

- Retirer l'appareil et les accessoires du carton. Retirer les autocollants, le film ou le plastique protecteur de l'appareil.
- Essuyez toutes les pièces amovibles avec un chiffon humide avant d'utiliser votre appareil. Ne jamais utiliser de produits abrasifs.
- Branchez le cordon d'alimentation à la prise. (NB : Veillez à ce que la tension indiquée sur l'appareil corresponde à la tension du secteur local avant le branchement. (Tension : 220V-240V 50Hz)

PREMIÈRE UTILISATION

- La température du congélateur peut se régler en tournant le bouton du thermostat, plus le bouton est réglé vers la position '3', plus la température sera basse. Un réglage moyen est le mieux adapté à un fonctionnement général.
- La température varie selon la quantité des produits qui y sont stockés ainsi que de la fréquence d'ouverture de la porte.
- Afin de maintenir une congélation efficace et d'économiser de l'énergie, nous déconseillons de stocker trop de produits et d'ouvrir la porte trop souvent.

INSTRUCTIONS POUR CHANGER LE SENS D'OUVERTURE DE LA PORTE

- Choisissez le sens d'ouverture de la porte : par la droite (standard) ou la gauche (en option).
- Pour ce faire, retirez les deux vis derrière le panneau supérieur et soulevez le panneau.
- Retirez la goupille métallique et détachez la porte en la soulevant, puis placez l'appareil de manière à ce que vous puissiez retirer les deux vis retenant le support en bas de l'appareil.
- Remplacez le support du côté opposé de l'appareil, retirez le bouchon en haut de la porte et introduisez la goupille métallique, rattachez le panneau supérieur et serrez les vis à l'arrière et introduisez le bouchon en haut de la porte.

NETTOYAGE ET ENTRETIEN

- L'intérieur de l'appareil doit être nettoyé au moins une fois par mois pour des raisons d'hygiène. Avant de nettoyer l'appareil, débranchez toujours l'alimentation.
- S'il y a beaucoup de glace, dans le congélateur : Éteignez-le pendant quelques heures pour que la glace fonde. Stockez les aliments dans un autre réfrigérateur ou dans un autre appareil de réfrigération. La plupart des aliments congelés ne peuvent pas être décongelés puis recongelés.
- Nettoyez l'intérieur de l'appareil à l'eau avec un détergent doux, puis nettoyez l'intérieur à sec. Les joints en caoutchouc de la porte doivent être régulièrement nettoyés à l'eau savonneuse avec un détergent doux.
- Nettoyez l'extérieur avec un chiffon humide. N'utilisez jamais de nettoyant fort ou abrasif, de tampon à récurer ou de paille de fer, qui pourraient endommager l'appareil. N'immergez pas l'appareil dans l'eau ou dans un autre liquide.
- Afin d'éviter des dommages corporels ou matériels, l'appareil doit être emballé et transporté par deux personnes.
- Le réfrigérant R 600 a utilisé écologique, mais il est inflammable. N'endommagez pas les tuyaux du circuit de réfrigération. Les éclaboussures de réfrigérant sont dangereuses pour les yeux et sont inflammables. En cas de fuite de réfrigérant, vous devez retirer les flammes nues et les sources d'inflammation à proximité de la fuite. Débranchez l'appareil de la prise électrique murale et aérez la pièce.
- Si l'appareil est endommagé, contactez immédiatement le fournisseur avant de brancher l'appareil.

GARANTIE

- Tristar n'est pas tenu responsable des dégâts intervenus :
 - o En cas de la chute de l'appareil
 - o En cas de modification technique de l'appareil par le propriétaire ou par un tiers
 - o En cas de mauvaise utilisation de l'appareil
 - o En cas d'usure normale de l'appareil
- L'exécution de réparations ne prolongera pas la période originale de garantie de 24 mois, ni ne donnera droit à une nouvelle garantie conforme. Cette garantie n'est légale qu'en Europe. Cette garantie ne change pas la Directive Européenne 1944/44CE.
- Conservez toujours votre reçu, il vous sera impossible de faire une réclamation sous garantie sans ce reçu.
- Les dommages causés par le non respect de la notice d'emploi, entraîneront l'annulation de la garantie, Tristar ne sera pas tenu responsable si des dégâts en résultent.
- Tristar ne sera pas responsable des dégâts matériels ou des blessures physiques résultant de la mauvaise utilisation ou si les consignes de sécurité ne sont pas correctement suivies.
- Le nettoyage mentionné dans cette notice est le seul entretien nécessaire à cet appareil.
- Si la finition doit être réparée, veillez à ce que cela soit accompli par une société agréée.
- Cet appareil ne peut pas être modifié ou changé.
- En cas de problèmes durant les 2 ans suivant la date d'achat, qui sont couverts par la garantie du fabricant, il est possible de revenir chez le revendeur pour un échange contre un appareil neuf.
- Veuillez contacter votre revendeur pour des questions ou des problèmes de conformités.

- Cet appareil est couvert par une garantie de 24 mois à partir de la date d'achat (reçu).
- Seul le matériel défectueux ou les vices de fabrication sont inclus dans cette garantie.
- Si une réclamation doit être faite, veuillez renvoyer l'appareil complet à votre revendeur dans l'emballage d'origine avec le reçu.
- Si les accessoires sont endommagés, cela ne signifie pas que l'appareil complet sera remplacé gratuitement. Dans de tels cas, veuillez contacter notre assistance téléphonique. Du verre ou des pièces en plastique cassés sont toujours sujets à des frais.
- Les défauts des consommables ou des pièces susceptibles à l'usure, ainsi que le nettoyage, l'entretien ou la réparation desdites pièces ne sont pas couverts par la garantie et doivent donc être payés.
- La garantie est caduque en cas de modification non autorisée.
- Après l'expiration de la garantie, les réparations peuvent être effectuées par un revendeur compétent ou par un réparateur contre un paiement pour les frais occasionnés.



DIRECTIVES POUR LA PROTECTION DE L'ENVIRONNEMENT

Cet appareil ne doit pas être jeté aux ordures ménagères à la fin de sa durée de vie, mais doit être rendu à un centre de recyclage d'appareils ménagers électriques et électroniques. Ce symbole sur l'appareil, La notice d'emploi et l'emballage attirent votre attention sur ce sujet important. Composants utilisés dans cet appareil sont recyclables. En recyclant les appareils ménagers. Usagés, vous contribuez à un apport important à la protection de notre. Environnement. Adressez vous aux autorités locales pour des renseignements concernant le centre de Recyclage

Emballage

L'emballage est 100% recyclable, retournez-le séparément.

Produit

Cet appareil comporte un symbole conforme à la Directive Européenne 2012/19/EU relative aux Déchets d'Equipements Electriques et Electroniques (WEEE). En veillant à ce que cet appareil soit correctement recyclé, des effets éventuellement nuisibles à l'environnement et à la santé humaine seront évités.

Déclaration de conformité EC

Cet appareil est conçu, fabriqué et commercialisé conformément aux consignes de sécurité de "Low Voltage Directive "No 2006/95/EC, les conditions de protection de la Directive CEM 2004/108/EC "Compatibilité Electromagnétique" et la stipulation de la Directive 93/68/CEE. Cet appareil est destiné à être en contact avec de la nourriture et est conçu conformément à la directive CE 1935/2004/CEE.

Sehr geehrter Kunde,

Wir gratulieren Ihnen und bedanken uns für den Kauf dieses hochwertigen Produkts. Bitte lesen Sie sorgfältig die Bedienungsanleitung, um das Gerät bestmöglich nutzen zu können. Diese Anleitung beinhaltet alle erforderlichen Anweisungen und Empfehlungen für Gebrauch, Reinigung und Wartung des Geräts. Wenn Sie diese Anweisungen befolgen, garantieren wir ein hervorragendes Ergebnis, zeitsparend und problemlos. Wir hoffen, dass Sie mit diesem Gerät viel Vergnügen haben werden.

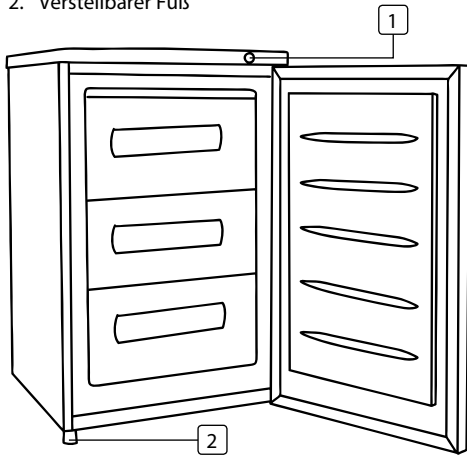
WICHTIGE SICHERHEITSVORKEHRUNGEN

- Bitte lesen Sie die Bedienungsanleitung sorgfältig, bevor Sie das Gerät verwenden. Bitte bewahren Sie diese Anleitung, die Garantiekarte, die Rechnung und, wenn möglich, den Karton mit dem Verpackungsmaterial sorgfältig auf.
- Dieses Gerät ist nicht dafür bestimmt, durch Personen (einschließlich Kinder) mit eingeschränkten physischen, sensorischen oder geistigen Fähigkeiten oder mangels Erfahrung und/oder mangels Wissen benutzt zu werden, es sei denn, sie werden durch eine für ihre Sicherheit zuständige Person beaufsichtigt oder erhalten von ihr Anweisungen, wie das Gerät zu benutzen ist.
- Beim Ignorieren der Sicherheitshinweise kann der Hersteller nicht für Schäden haftbar gemacht werden.
- Um Kinder vor den Gefahren eines Elektrogeräts zu schützen, müssen Sie darauf achten, dass das Gerät niemals unbeaufsichtigt ist. Aus diesem Grund müssen Sie für das Gerät einen Aufbewahrungsort auswählen, den Kinder nicht erreichen können. Achten Sie darauf, dass das Kabel nicht herunter hängt.
- Das Gerät muss auf einer ebenen, stabilen Fläche platziert werden.
- Benutzen Sie es nicht, wenn das Gerät heruntergefallen ist oder wenn es Anzeichen von Beschädigung aufweist oder wenn es nicht dicht ist.
- Dieses Gerät darf nur für Haushaltszwecke, und für die Anwendung, für die es hergestellt wurde, verwendet werden.
- Alle Reparaturen müssen durch einen kompetenten, qualifizierten Reparaturzentrum durchgeführt werden(*).
- Stellen Sie sicher, dass das Gerät in einer trockenen Umgebung gelagert wird.
- Überprüfen Sie, ob die Gerätespannung mit der Spannung Ihrer Hausversorgung übereinstimmt. Betriebsspannung: AC 220 -240 V 50 Hz. Die Anschlussdose muss mindestens mit 16A oder 10 A abgesichert sein.
- Dieses Gerät stimmt mit allen Standards elektromagnetischer Felder (EMF) überein. Wenn das Gerät ordnungsgemäß und den Instruktionen in dieser Bedienungsanleitung entsprechend behandelt wird, ist es sicher im Gebrauch, da es auf aktuellen wissenschaftlichen Grundlagen basiert.
- Die Benutzung von Zubehör, das nicht vom Hersteller empfohlen wurde, kann zu Verletzungen führen und den Garantieanspruch erlöschen lassen.
- Bewegen Sie das Gerät niemals, indem Sie am Kabel ziehen, und achten Sie darauf, dass das Kabel nicht verwickelt wird.
- Um sich vor einem Stromschlag zu schützen, tauchen Sie das Kabel, den Stecker oder das Gerät niemals in Wasser oder eine andere Flüssigkeit.
- Trennen Sie das Gerät vom Strom, bevor Sie Teile austauschen oder Wartungsarbeiten durchführen.
- Verwenden Sie das Gerät niemals, wenn Kabel oder Stecker beschädigt sind, oder wenn das Gerät eine Fehlfunktion aufweist, oder auf irgendeine Weise beschädigt wurde. Um einer Gefahr vorzubeugen, stellen Sie sicher, dass beschädigte Kabel oder Stecker von einem kompetenten, qualifizierten Reparaturzentrum(*) ausgetauscht werden. Reparieren Sie das Gerät nicht selbst.
- Trennen Sie das Gerät vom Strom, wenn Sie es nicht verwenden.
- Verwenden Sie das Gerät niemals direkt neben einer Wärmequelle.

- Verwenden Sie das Gerät nicht im Freien.
- * *Kompetenter, qualifizierter Reparaturzentrum: nach der Verkaufsabteilung des Herstellers oder des Importeurs oder jede Person, die qualifiziert, genehmigt und kompetent ist, um diese Art von Reparatur durchzuführen, um alle Gefahren zu vermeiden. In jedem Falle sollten Sie das Gerät zu diesem Reparaturzentrum zurückbringen.*

TEILEBESCHREIBUNG

1. Temperaturregelung
2. Verstellbarer Fuß



VOR DEM ERSTEN VERWENDUNG

- Nehmen Sie das Gerät und das Zubehör aus der Kiste. Entfernen Sie die Aufkleber, die Schutzfolie oder Plastik vom Gerät.
- Vor Erstinbetriebnahme des Geräts alle abnehmbaren Teile mit einem feuchten Tuch reinigen. Niemals Scheuermittel benutzen.
- Stromkabel einstecken. (Hinweis: Vor Inbetriebnahme sicherstellen, dass die auf dem Gerät angegebene Netzspannung mit der örtlichen Stromspannung übereinstimmt. Spannung 220 V-240 V 50 Hz)

ERSTEN VERWENDUNG

- Die Temperatur der Tiefkühltruhe kann durch Drehen des Thermostats geregelt werden. Je näher der Schalter an der Position '3' ist, desto niedriger ist die Temperatur. Für den allgemeinen Betrieb empfiehlt sich die Einstellung auf einen mittleren Wert.
- Die Temperatur variiert abhängig von der Menge des Inhalts und davon, wie oft die Tür geöffnet und geschlossen wird.
- Um eine gute Kühlleistung zu gewährleisten und Energie zu sparen empfehlen wir Ihnen, nicht zu viele Lebensmittel im Gefriergerät aufzubewahren und die Tür nicht zu oft zu öffnen.

ANWEISUNGEN ZUM UMDREHEN DER TÜR

- Wählen Sie, auf welcher Seite die Tür sich öffnen lassen soll, rechts (Standard) oder links (optional).
- Um die Position der Tür zu ändern, entfernen Sie die zwei Schrauben von der Rückseite der Deckplatte und heben Sie diese ab.
- Entfernen Sie den Metallbolzen von der Tür und entfernen Sie die Türe, indem Sie sie nach oben abheben, positionieren Sie dann das Gerät so, dass Sie die zwei Schrauben entfernen können, die das Befestigungsteil am Boden des Gerätes halten.

- Verlegen Sie das Befestigungsteil auf die gegenüberliegende Seite des Gerätes, entfernen Sie den Blindstopfen von der Oberseite der Tür und stecken Sie den Metallbolzen hinein, befestigen Sie die Deckplatte wieder und ziehen Sie die Schrauben hinten fest und stecken Sie den Blindstopfen in die Oberseite der Tür.

REINIGUNG UND WARTUNG

- Das Innere des Geräts sollte aus hygienischen Gründen mindestens einmal im Monat gereinigt werden. Ziehen Sie vor dem Reinigen des Gerätes immer den Stecker aus der Steckdose.
- Falls sich viel Eis im Gefriergerät gebildet hat, schalten Sie es einige Stunden lang aus, so dass das Eis schmelzen kann. Bringen Sie die Lebensmittel in der Zeit in einem Gefriergerät oder einem anderen Kühlgerät unter. Viele aufgetaute Lebensmittel sollten nicht wieder eingefroren werden.
- Reinigen Sie den Innenraum mit Wasser und einem milden Reinigungsmittel und trocknen Sie den Innenraum dann ab. Die Gummidichtungen der Tür sollten regelmäßig mit Seifenwasser mit mildem Reinigungsmittel gesäubert werden.
- Reinigen Sie die Außenseite mit einem feuchten Tuch. Verwenden Sie niemals aggressive und scheuernde Reinigungsmittel, Stahlwolle oder Scheuerschwamm, da dadurch das Gerät beschädigt wird. Nicht in Wasser oder andere Flüssigkeiten tauchen.
- Um Verletzungen und Schäden am Eigentum zu vermeiden, darf das Gerät nur von zwei Leuten verpackt und transportiert werden.
- Das verwendete Kältemittel R 600a ist umweltfreundlich, aber entzündlich. Beschädigen Sie nicht die Rohrleitungen des Kältemittelkreislaufs. Spritzer des Kältemittels können Augenverletzungen hervorrufen, oder sich entzünden. Wenn

- Kältemittel austritt, sollte offenes Feuer oder Zündquellen in der Nähe des Lecks entfernt werden. Ziehen Sie den Stecker aus der Steckdose und belüften Sie den Bereich.
- Wenn das Gerät bereits vor der Inbetriebnahme beschädigt ist, wenden Sie sich an die Lieferfirma.

GARANTIE

- Tristar ist nicht verantwortlich für Beschädigungen, die auftreten aufgrund von:
 - o Herunterfallen des Geräts.
 - o Technischen Veränderungen des Geräts durch den Eigentümer oder Dritte.
 - o Unsachgemäßer Verwendung des Geräts.
 - o Normalem Verschleiß des Geräts.
- Bei Durchführung von Reparaturen am Gerät wird die ursprüngliche Garantiezeit von 24 Monaten nicht verlängert, es entsteht auch kein Recht auf eine neue Garantie. Diese Garantie gilt nur auf europäischem Boden. Diese Garantie setzt die Europäische Direktive 1944/44CE nicht außer Kraft.
- Bewahren Sie die Rechnung immer auf, ohne diese Rechnung können Sie keine Form der Garantie einfordern.
- Beschädigungen, die durch Nichtbefolgen der Bedienungsanleitung entstehen, führen zu einem Garantieverlust, wenn das zu nachfolgenden Beschädigungen führt, kann Tristar nicht zur Verantwortung gezogen werden.
- Tristar ist nicht verantwortlich für Material- oder Personenschäden, die durch unsachgemäße Handhabung oder durch unsachgemäße Ausführung der Sicherheitsanweisungen verursacht werden.
- Eine Reinigung ist, wie in dieser Bedienungsanleitung erwähnt, der einzige Wartungsvorgang, der für dieses Gerät notwendig ist.

- Wenn das Gerät repariert werden muss, stellen Sie bitte sicher, dass dies von einer autorisierten Firma durchgeführt wird.
- Dieses Gerät darf nicht ergänzt oder verändert werden.
- Wenn während der ersten 2 Jahre ab Kaufdatum Probleme auftreten, die von der Werksgarantie abgedeckt sind, können Sie das Gerät am Einkaufsort gegen ein neues umtauschen lassen.
- Bei Fragen oder Beanstandungen wenden Sie sich bitte an Ihren Händler.
- Dieses Gerät hat eine Garantie von 24 Monaten ab Kaufdatum (Quittung).
- In dieser Garantie sind nur Material- oder Herstellungsfehler eingeschlossen.
- Wenn Sie einen Anspruch geltend machen möchten, reichen Sie bitte das vollständige Gerät in der Originalverpackung mit der Quittung bei Ihrem Händler ein.
- Die Beschädigung von Zubehörteilen führt nicht automatisch zum kostenlosen Austausch des gesamten Geräts. Kontaktieren Sie in diesen Fällen bitte unsere Hotline. Glasbruch oder Bruch von Plastikteilen ist immer kostenpflichtig.
- Defekte an Verbrauchsmaterialien oder Verschleißteilen, ebenso wie Reinigung, Wartung oder Austausch besagter Teile werden durch die Garantie nicht abgedeckt und sind daher kostenpflichtig!
- Im Fall unsachgemäßer Produktmanipulation erlischt die Garantie.
- Nach Ablauf der Garantie können Reparaturen durch den Fachhändler oder Reparaturservice kostenpflichtig durchgeführt werden.



UMWELTSCHUTZRICHTLINIEN

Dieses Gerät darf am Ende seiner Lebensdauer nicht im Hausmüll entsorgt werden, sondern muss an einer zentralen Sammelstelle für das Recycling von elektrischen und elektronischen Haushaltsgeräten abgegeben werden. Dieses Symbol auf dem Gerät, der Bedienungsanleitung und der Verpackung lenkt Ihre Aufmerksamkeit auf diesen wichtigen Fakt. Das bei diesem Gerät verwendete Material kann recycled werden. Durch das Recyceln gebrauchter Haushaltsgeräte leisten Sie einen wichtigen Beitrag zum Umweltschutz. Fragen Sie Ihre örtliche Behörde nach Informationen bezüglich einer Sammelstelle.

Verpackung

Die Verpackung ist zu 100 % recyclebar, geben Sie die Verpackung getrennt zurück.

Produkt

Dieses Gerät ist in Übereinstimmung mit der Europäischen Richtlinie 2012/19/EU für die Entsorgung von elektrischen und elektronischen Geräten (WEEE) gekennzeichnet. Indem die korrekte Entsorgung des Produkts sichergestellt wird, werden mögliche negative Folgen für Umwelt und Gesundheit vermieden.

EC-Konformitätserklärung

Dieses Gerät wurde in Übereinstimmung mit den Sicherheitszielen der Niederspannungsrichtlinie „Nr. 2006/95/EU, den Sicherheitsanforderungen der EMC Richtlinie 2004/108/EU "Elektromagnetische Kompatibilität" und den Anforderungen der Richtlinie 93/68/EEC konstruiert, hergestellt und vermarktet.

Dieses Gerät wurde für den Kontakt mit Lebensmitteln und in Übereinstimmung mit der EU Richtlinie 1935/2004/EEC konstruiert.

Estimado cliente,

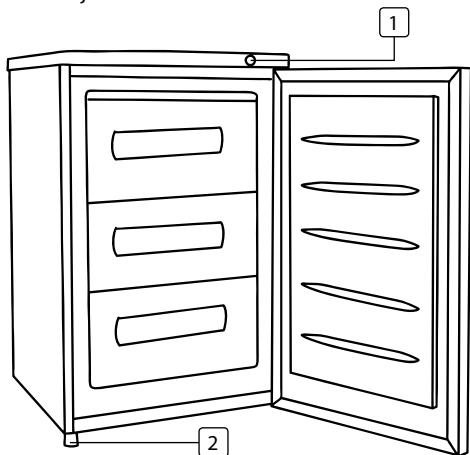
Enhorabuena y gracias por comprar este product de alta calidad. Lea atentamente el manual de instrucciones para poder utilizar el aparato de la mejor manera posible. El manual incluye todas las instrucciones y consejos necesarios para utilizar, limpiar y mantener el aparato. Si sigue estas instrucciones le garantizamos unos resultados excelentes, ahorrará tiempo y evitará problemas. Esperamos que disfrute enormemente utilizando este aparato.

PRECAUCIONES IMPORTANTES

- Lea el manual de instrucciones detenidamente antes de utilizar el dispositivo. Guarde estas instrucciones, el certificado de garantía, el ticket de venta y, si es posible, el cartón con el embalaje interior.
 - Este aparato no se ha diseñado para ser utilizado por personas con capacidades físicas, sensoriales o mentales reducidas, ni por personas con falta de experiencia y conocimientos (niños incluidos), a no ser que hayan recibido supervisión o instrucciones respecto al uso del aparato por parte de una persona responsable de su seguridad.
 - Si ignora las instrucciones de seguridad, eximirá al fabricante de toda responsabilidad por posibles daños.
 - Para proteger a los niños frente a los peligros de los aparatos eléctricos, asegúrese de no dejar los aparatos sin vigilancia. Elija un lugar de almacenamiento para el aparato donde los niños no puedan acceder a él. Asegúrese de que el cable no cuelgue hacia abajo.
 - Este aparato se debe colocar sobre una superficie estable nivelada.
 - No lo utilice cuando el aparato se haya caído, si hay algún signo de daños o si tiene fugas.
 - Este aparato se debe utilizar únicamente para el uso doméstico y sólo para las funciones para las que se ha diseñado.
 - Todas las reparaciones deberá realizarlas un centro de reparación competente cualificado (*).
 - Asegúrese de que el aparato esté almacenado en un entorno seco.
 - Compruebe si el voltaje del electrodoméstico es igual la tensión principal de su hogar. Tensión nominal: CA 220-240 V 50 Hz. La toma debe ser de al menos 16 A o 10 A con protección frente a suministros lentos.
 - Este aparato cumple con todos los estándares relativos a los campos electromagnéticos(CEM). Si se manipula correctamente conforme a las instrucciones de este manual de usuario, el uso del aparato será seguro según la evidencia científica disponible en la actualidad.
 - El uso de accesorios no son recomendados por el fabricante puede provocar heridas e invalidar la garantía que pueda tener.
 - No mueva el aparato tirando del cable y asegúrese de que el cable no se enrolle.
 - Como medida de protección contra las descargas eléctricas, no sumerja el cable, el enchufe o el aparato en agua o cualquier otro líquido.
 - Desenchufe el aparato de la toma cuando cambie piezas o realice tareas de mantenimiento.
 - No utilice ningún aparato con el cable o el enchufe dañados, después de que se haya sufrido una avería o de que se haya dañado de cualquier manera. Para evitar riesgos, asegúrese de que un centro de reparación competente cualificado (*) sustituya el cable o el enchufe dañado. No repare usted mismo el aparato.
 - Desenchufe el aparato de la toma cuando no lo esté utilizando.
 - No utilice este aparato cerca de fuentes de calor directo.
 - No utilice ese aparato en el exterior.
- * *Centro de reparación competente cualificado: departamento post-venta del fabricante o importador o cualquier persona cualificada, autorizada y competente para realizar este tipo de reparación para evitar cualquier peligro. En cualquier caso deberá devolver el aparato a este centro de reparación.*

DESCRIPCIÓN DE LAS PIEZAS

1. Control de temperatura
2. Pie ajustable



ANTES DEL PRIMER USO

- Extraiga el aparato y los accesorios de la caja. Retire las pegatinas, el envoltorio de protección o el plástico del dispositivo.
- Antes de utilizar el aparato por primera vez, pase un paño húmedo por todas las piezas desmontables. No utilice nunca productos abrasivos.
- Conecte el cable de alimentación a la toma de corriente. (Nota: Asegúrese de que la tensión indicada en el aparato coincide con la tensión local antes de conectar al aparato. Tensión 220-240 V 50 Hz)

PRIMER USO

- La temperatura del congelador puede ajustarse girando el mando del termostato; cuanto más cerca esté el termostato de la posición '3', más baja será la temperatura. Una posición media es la más adecuada para un uso genérico.
- La temperatura variará en función de la cantidad de contenidos almacenados y de la frecuencia con la que se abra y se cierre la puerta.
- Para mantener una buena eficiencia de refrigerado y ahorrar energía, le recomendamos que no almacene demasiada comida y que no abra la puerta con demasiada frecuencia.

INSTRUCCIONES PARA INVERTIR LA PUERTA

- Elija de qué lado desea que se abra la puerta: diestro (estándar) o zurdo (opcional).
- Para cambiar la posición de la puerta, quite los dos tornillos de la parte trasera del panel superior y levante el panel.
- Quite el asta metálica de la puerta y retire la puerta levantando hacia arriba. A continuación, sitúe la unidad de forma que pueda quitar los dos tornillos que fijan el soporte a la parte inferior del electrodoméstico.
- Instale el soporte en el lado opuesto del aparato. Quite el protector blanco de la parte superior de la puerta e inserte el asta metálica. Coloque de nuevo el panel superior, apriete los tornillos de detrás e inserte el protector en la parte superior de la puerta.

LIMPIEZA Y MANTENIMIENTO

- El interior del aparato debería limpiarse al menos una vez al mes, por razones higiénicas. Mientras limpia el aparato, desconecte siempre el enchufe de la toma.
- Si se forman grandes cantidades de hielo en el congelador, apáguelo durante unas cuantas horas para que se derrita. Asegúrese de que el alimento está en un congelador u otro aparato de frío. Muchos alimentos congelados no pueden volver a congelarse.
- Limpie el interior del aparato con agua y un detergente suave, y después séquelo. Las gomas de la puerta deben limpiarse regularmente con agua enjabonada con un detergente suave.
- Limpie el exterior con un paño húmedo. Nunca utilice limpiadores fuertes y abrasivos, lana de acero o estropajos, pues dañarán el aparato. No lo sumerja en agua ni otros líquidos.
- Para evitar lesiones y daños a la propiedad, el aparato deberá ser embalado y transportado por dos personas.
- El refrigerante R 600a utilizado es ecológico, aunque inflamable. No dañe los conductos del circuito refrigerante. Las salpicaduras de refrigerante pueden causar daños oculares o prender. Si el refrigerante se escapa, deberá apagar las llamas o retirar los focos de fuego de los alrededores. Desenchufe de la pared y ventile el lugar.
- Si se produce algún daño al aparato, contacte inmediatamente con el distribuidor antes de enchufarlo.

GARANTÍA

- Tristar no es responsable de los daños que se produzcan:
 - o En caso de caída del aparato
 - o En caso de que el propietario o un tercero modifique técnicamente el aparato
 - o En caso de un uso incorrecto del aparato
 - o Por el desgaste habitual del aparato
- Al ejecutar reparaciones, no se ampliará el periodo de garantía original de 24 meses, ni el derecho a una nueva garantía. Esta garantía sólo tiene validez en territorio europeo. Esta garantía no anula la directiva europea 1944/44CE.
- Conserve siempre el ticket de compra, ya que sin él no podrá reclamar ningún tipo de garantía.
- Los daños provocados al no seguirse el manual de instrucciones darán lugar a una anulación de la garantía; Tristar no será responsable si se producen daños derivados.
- Tristar no será responsable de los daños materiales o lesiones personales causados por un uso incorrecto o si no se respetan las instrucciones de seguridad.
- Además de la limpieza, como se ha mencionado en este manual, es el único mantenimiento necesario para este aparato.
- Cuando se deba reparar el aparato, asegúrese de que lo lleve a cabo una empresa autorizada.
- Este aparato no puede ser modificado.
- Si se produce algún problema durante los dos años a partir de la fecha de compra, al estar cubierto por la garantía, podrá dirigirse al punto de compra y cambiar el aparato por uno nuevo.
- Si tiene cualquier pregunta o dudas acerca de conformidades, contacte a representante comercial de su "punto de compra"
- Este aparato está cubierto por una garantía de 2 años a partir de la fecha de compra (recibo).

- Esta garantía solo incluye defectos de fabricación o de los materiales.
- Si desea realizar una reclamación, devuelva la máquina completa en su embalaje original al representante comercial, junto con el recibo.
- Daños a los accesorios no garantizan una sustitución gratuita automática de la aparato entera. En tales casos póngase en contacto con nuestra línea de atención. La rotura de cristales o piezas de plástico siempre tendrá cargo.
- Los defectos de consumibles o piezas susceptibles al desgaste, así como la limpieza, mantenimiento o sustitución de dichas piezas, no están cubiertos por la garantía y, por tanto, deben pagarse.
- La garantía quedará anulada en caso de manipulación no autorizada.
- Tras la caducidad de la garantía, las reparaciones se pueden realizar por vendedores capacitados o por el servicio de reparaciones mediante el pago correspondiente.



NORMAS DE PROTECCIÓN DEL MEDIOAMBIENTE

Este aparato no se debe desechar con los residuos domésticos cuando finalice su durabilidad, sino que se debe ofrecer a un centro de reciclaje de aparatos eléctricos y electrónicos domésticos. Este símbolo en el aparato, manual de instrucciones y embalaje le avisa de este aspecto importante. El los materiales utilizados en este aparato se pueden reciclar. Mediante el reciclaje de electrodomésticos, usted contribuye a fomentar la protección del medioambiente. Consulte a sus autoridades locales para obtener información acerca del punto de recogida.

Embalaje

El embalaje es 100% reciclable, devuelva el embalaje por separado.

Producto

Este aparato está marcado de acuerdo con la Directiva Europea 2012/19/EU para Desechos de Aparatos Eléctricos y Electrónicos (WEEE). Si se asegura de que este producto se desecha correctamente, ayudará a prevenir posibles consecuencias negativas para medio ambiente y la salud humana.

Declaración de conformidad EC

Este aparato ha sido diseñado, fabricado y comercializado de acuerdo con los objetivos de seguridad de la Directiva de Baja Tensión "Nº 2006/95/EC, los requisitos de protección de la Directiva EMC 2004/108/EC "Compatibilidad Electromagnética" y los requisitos de la Directiva 93/68/EEC. Este aparato se ha diseñado para entrar en contacto con alimentos y se ha diseñado de acuerdo con la Directiva 1935/2004/EEC.

Estimado cliente,

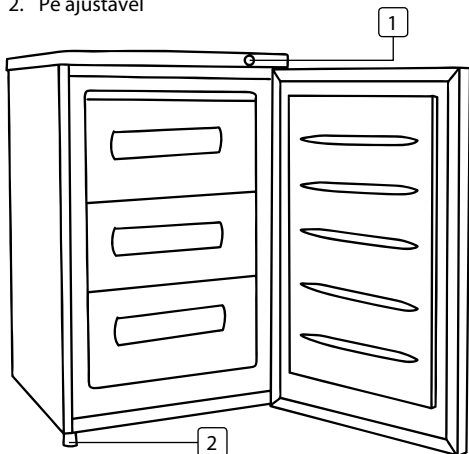
Parabéns e obrigado por ter adquirido este produto de elevada qualidade. Leia este manual de instruções cuidadosamente para que possa utilizar este aparelho da melhor forma. Este manual inclui todas as instruções e conselhos necessários para a utilização, limpeza e manutenção do aparelho. Se seguir estas instruções é garantido que terá excelentes resultados, que poupará tempo e que evitará problemas. Esperamos que se divirta a utilizar este aparelho.

CUIDADOS IMPORTANTES

- Leia cuidadosamente o manual de instruções antes de utilizar o aparelho. Guarde estas instruções, o certificado de garantia, o comprovativo de compra e, se possível, a caixa com as embalagens interiores.
 - Este aparelho não deve ser utilizado por pessoas (incluindo crianças) com capacidades físicas, sensoriais ou mentais reduzidas, ou com falta de experiência e conhecimento, a não ser que tenham recebido supervisão ou instruções sobre a utilização do aparelho por uma pessoa responsável pela sua segurança.
 - Se não seguir as instruções de segurança, o fabricante não pode ser considerado responsável pelo dano.
 - Para proteger as crianças contra os perigos de aparelhos eléctricos, certifique-se de que nunca deixa os aparelhos sem supervisão. Para isso, deve seleccionar um local de armazenamento para o aparelho onde as crianças não cheguem. Certifique-se de que o cabo não está pendurado para baixo.
 - O aparelho deve ser colocado numa superfície plana e estável.
 - Não use o aparelho quando este tiver caído e se houver sinais de danos ou de fugas.
 - Este aparelho destina-se apenas a uma utilização doméstica e para os fins para os quais foi concebido.
 - Todas as reparações devem ser realizadas por um reparação qualificado e competente (*).
 - Certifique-se de que o aparelho é guardado num ambiente seco.
 - Verifique se a tensão do aparelho corresponde à corrente eléctrica de sua casa. Tensão indicada: 220-240 V CA 50Hz. A tomada deve ser de, pelo menos, 16 A ou 10 A de baixa protecção.
 - Este aparelho está em conformidade com todos os padrões relativos a campos electromagnéticos (EMF). Se manuseado de forma adequada e de acordo com as instruções deste manual de instruções, o aparelho é seguro com base em provas científicas disponíveis actualmente.
 - A utilização de acessórios que não sejam recomendados pelo fabricante pode provocar ferimentos e invalidará qualquer garantia que possa ter.
 - Nunca mova o aparelho puxando o cabo e certifique-se de que nunca fica preso.
 - Para se proteger de choque eléctrico, não mergulhe o cabo, a ficha ou o aparelho em água ou noutra líquido.
 - Desligue o aparelho da tomada quando trocar para peças sobresselentes ou para manutenção.
 - Não utilize este aparelho com um cabo ou ficha danificado ou quando o aparelho está avariado, após ocorrer avaria ou qualquer outro dano. Para evitar perigos, certifique-se de que o cabo ou a tomada danificados são substituídos por um reparação qualificado e competente(*). Não repare o aparelho sozinho.
 - Desligue o aparelho da tomada quando não o estiver a utilizar.
 - Não utilize este aparelho próximo de fontes de calor directas.
 - Não utilize o aparelho no exterior.
- * *Reparação qualificado competente: departamento pós-venda do fabricante ou do importador ou qualquer outra pessoa qualificada, aprovada e competente para realizar este tipo de reparações para evitar perigos. De qualquer das formas, deve entregar o aparelho a esse reparação.*

DESCRIÇÃO DOS COMPONENTES

1. Controlo da temperatura
2. Pé ajustável



ANTES PRIMEIRA UTILIZAÇÃO

- Retire o aparelho e os acessórios da caixa. Retire os autocolantes, o papel de protecção ou o plástico do aparelho.
- Antes de utilizar o aparelho pela primeira vez, limpe todas as peças amovíveis com um pano húmido. Nunca utilize produtos abrasivos.
- Ligue o cabo de alimentação à tomada. (Nota: certifique-se de que a tensão indicada no aparelho corresponde à tensão local antes de ligar o aparelho. Tensão: 220 V-240 V 50 Hz.

PRIMEIRA UTILIZAÇÃO

- A temperatura do congelador pode ser ajustada rodando o botão do termostato, quanto mais próximo o botão estiver da posição "3", mais baixa será a temperatura. Uma definição intermédia é a mais adequada para o funcionamento geral.
- A temperatura irá variar em função da quantidade do conteúdo armazenado e do número de vezes que a porta irá abrir e fechar.
- Para manter uma boa eficiência de refrigeração e poupar energia, recomendamos que não armazene uma grande quantidade de alimentos e que não abra a porta com muita frequência.

INSTRUÇÕES PARA INVERSÃO DA PORTA

- Escolha de que lado a porta vai abrir, do lado direito (padrão) ou esquerdo (opcional).
- Para alterar a posição da porta, retire os dois parafusos da parte traseira do painel do topo e levante o painel.
- Retire o pino metálico da porta e separe a porta, levantando-a. Coloque a unidade numa posição adequada de forma a conseguir remover os dois parafusos da dobradiça situada na parte inferior do aparelho.
- Reposicione a dobradiça no lado oposto do aparelho, retire o bujão do topo da porta e insira o pino de metal. Volte a colocar o painel do topo e aperte os parafusos situados na traseira. Insira o bujão no topo da porta.

LIMPEZA E MANUTENÇÃO

- O interior do aparelho deve ser limpo, pelo menos, uma vez por mês para a higiene. Desligue sempre o aparelho da tomada antes de proceder à limpeza do mesmo.
- Se o congelador tiver uma camada grande de gelo. Desligue-o durante algumas horas, para que o gelo derreta. Certifique-se de que os alimentos são colocados num congelador ou num outro aparelho refrigerador. Muitos dos alimentos descongelados não podem voltar a ser congelados.
- Limpe o interior do aparelho com água e detergente suave, e depois seque. As borrachas da porta devem ser limpas regularmente com água e detergente suave.
- Limpe o exterior com um pano húmido. Nunca utilize produtos de limpeza fortes e abrasivos, esfregão de aço ou verde, pois irão danificar o aparelho. Não coloque o aparelho debaixo de água ou outro líquido.
- Para evitar ferimentos ou danos patrimoniais, o aparelho deve ser embalado e transportado por apenas duas pessoas.
- O refrigerante R 600a utilizado é amigo do ambiente, mas é inflamável. Não danifique os tubos do circuito de refrigeração. Os pingos do refrigerante podem causar ferimentos oculares ou incendiar. Em caso de fuga de refrigerante, devem-se remover as chamas expostas ou fontes de ignição situadas nas imediações da fuga. Desconecte da tomada e areje a zona.
- Se, antes de conectar o aparelho, verificar que este está danificado, contacte o fornecedor.

GARANTIA

- A Tristar não é responsável por danos ocorridos nos seguintes casos:
 - o O aparelho tiver caído
 - o O aparelho tiver sido alterado tecnicamente pelo proprietário ou por terceiros
 - o Utilização indevida do aparelho
 - o Desgaste normal do aparelho
- Realizando reparações o período de garantia original de 24 meses não será alargado, nem terá direito a uma nova garantia. Esta garantia só é legal na Europa. Esta garantia não se sobrepõe à Directiva Europeia 1944/44CE.
- Guarde sempre o seu recibo pois sem ele não pode reclamar qualquer tipo de garantia.
- Danos causados pelo não seguimento do manual de instruções anularão a garantia e se isso resultar em danos consequentes, a Tristar não será responsável.
- A Tristar não será responsável por danos materiais ou ferimentos pessoais causados pela utilização indevida ou se as instruções de segurança não forem devidamente executadas.
- A limpeza, conforme indicada neste manual, é a única manutenção necessária para este aparelho.
- Quando for necessário reparar o aparelho, certifique-se de que a reparação será realizada por uma empresa autorizada.
- Este aparelho não deve ser alterado.
- Se surgirem problemas nos 2 anos seguintes à data da aquisição do aparelho, cobertos pela garantia da fábrica, pode dirigir-se ao ponto de aquisição para que seja substituído por um novo aparelho.
- Para colocar questões ou queixas, contacte o seu revendedor “ponto de aquisição”
- Este aparelho está coberto por uma garantia de 24 meses após a data de aquisição (recibo).

- Apenas defeitos do material ou de fabrico estão cobertos por esta garantia.
- Se pretender efectuar uma queixa, devolva o aparelho na embalagem original ao revendedor, juntamente com o recibo.
- Os danos a acessórios não significam a substituição gratuita automática de todo o aparelho. Nesses casos, contacte a nossa linha de apoio. Vidros partidos ou peças de plástico quebradas estão sempre sujeitas a um custo adicional.
- Os defeitos a consumíveis ou peças sujeitas a desgaste, assim como limpeza, manutenção ou a substituição dessas peças, não estão cobertos pela garantia e, por esse motivo, têm de ser pagos.
- A garantia fica anulada no caso de abertura não autorizada.
- Após o término do período da garantia, as reparações podem ser realizadas pelo agente autorizado ou serviço de reparação, mediante o pagamento dos devidos custos.



ORIENTAÇÕES PARA A PROTECÇÃO DO MEIO AMBIENTE

Este aparelho não deve ser colocado juntamente com os resíduos domésticos no final do seu tempo de vida útil, deve ser entregue num local adequado para reciclagem de aparelhos domésticos eléctricos e electrónicos. Este símbolo indicado no aparelho, no manual de instruções e na embalagem chama a sua atenção para a importância desta questão. Os materiais utilizados neste aparelho podem ser reciclados. Ao reciclar electrodomésticos usados está a contribuir para dar um importante passo na protecção do nosso meio ambiente. Peça às autoridades locais informações relativas aos pontos de recolha.

Embalagem

A embalagem é 100% reciclável, entregue a embalagem em separado.

Produto

Este aparelho está equipado com uma marca, de acordo com a Directiva europeia 2012/19/EU relativa a Resíduos de Equipamentos Eléctricos e Electrónicos (WEEE). Ao assegurar que este produto é correctamente processado enquanto resíduo, ajudará a evitar possíveis consequências negativas no ambiente e na saúde humana.

Declaração de conformidade EC

Este aparelho foi concebido, fabricado e comercializado em conformidade com os objectivos de segurança da Directiva de Baixa Tensão "Nº 2006/95/EC, os requisitos de protecção da Directiva EMC 2004/108/EC "Compatibilidade electromagnética" e os requisitos da Directiva 93/68/EEC". Este aparelho está concebido para entrar em contacto com alimentos e está em conformidade com a Directiva CE 1935/2004/EEC.

Drogi kliencie,

Składamy gratulacje i dziękujemy za zakup tego wysokiej jakości produktu. Prosimy przeczytać instrukcje użytkownika dokładnie, tak aby jak najlepiej użytkownik urządzenie. Podręcznik zawiera wszystkie konieczne instrukcje oraz porady dotyczące użytkowania, czyszczenia oraz konserwacji urządzenia. Postępowanie zgodne z instrukcjami gwarantuje doskonałe wyniki, oszczędność czasu oraz uniknięcie wszelkich problemów w przyszłości. Mamy nadzieję, że użytkowanie urządzenia przyniesie Państwu wiele przyjemności.

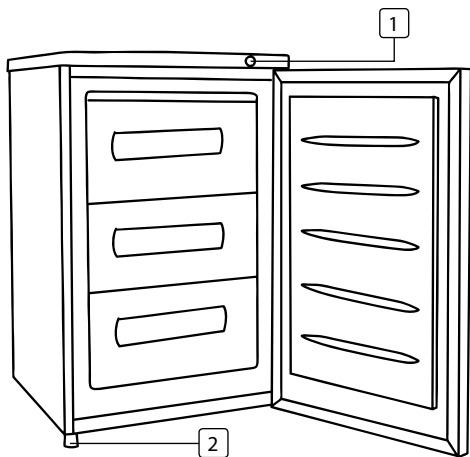
INSTRUKCJE DOTYCZĄCE BEZPIECZEŃSTWA

- Przed rozpoczęciem korzystania z urządzenia należy przeczytać uważnie instrukcję obsługi. Należy zachować niniejszą instrukcję, kartę gwarancyjną, paragon oraz, o ile to możliwe, pudełko z wewnętrznym opakowaniem.
- Urządzenie to nie jest przeznaczone do użytku przez osoby (w tym dzieci) o ograniczonych zdolnościach fizycznych, sensorycznych lub umysłowych, a także przez osoby pozbawione doświadczenia i wiedzy, chyba że osoby odpowiedzialne za ich bezpieczeństwo zapewnią nadzór lub udzielą instrukcji dotyczących używania tego urządzenia.
- Producent nie ponosi odpowiedzialności za uszkodzenia wynikające z niestosowania się do instrukcji dotyczących bezpieczeństwa.
- Aby chronić dzieci przed zagrożeniami wynikającymi z użytkowania urządzeń elektrycznych, nie należy nigdy pozostawiać tego rodzaju urządzeń bez nadzoru. Dlatego też należy wybrać takie miejsce przechowywania tego urządzenia, z którego dzieci nie będą mogły go wyjąć. Należy uważać, aby kabel nie wisiał.
- Urządzenie należy umieszczać na stabilnej i poziomej powierzchni.
- Z urządzenia nie należy korzystać, gdy spadło, gdy widoczne są oznaki uszkodzenia lub gdy przecieka.
- Urządzenie to może być używane wyłącznie do celów domowych i tylko zgodnie z przeznaczeniem.
- Wszelkie naprawy powinny być wykonywane przez kompetentnego i wykwalifikowanego naprawcę(*).
- Urządzenie należy przechowywać w suchym miejscu.
- Sprawdzić, czy napięcie urządzenia odpowiada napięciu sieciowemu w domu użytkownika. Napięcie znamionowe: AC220-240V 50Hz. Gniazdo elektryczne musi być swobodnie chronione, a wartość natężenia prądu musi wynosić co najmniej 16 A lub 10 A.
- Urządzenie to jest zgodne ze wszystkimi standardami w zakresie pól elektromagnetycznych (EMF). Zgodnie z dostępnymi obecnie dowodami naukowymi użytkowanie tego urządzenia jest bezpieczne, o ile jest ono obsługiwane właściwie i zgodnie z instrukcjami zawartymi w niniejszym podręczniku użytkownika.
- Korzystanie z akcesoriów, które nie są zalecane przez producenta, może prowadzić do obrażeń ciała, a także spowoduje unieważnienie posiadanej gwarancji.
- Urządzenia nie należy nigdy przenosić, ciągnąc za kabel, a także należy uważać, aby kabel się nie zaplątał.
- Aby chronić siebie przed porażeniem prądem, nie należy zanurzać kabla, wtyczki ani urządzenia w wodzie ani żadnym innym płynie.
- Przed wymianą części zamiennych lub podjęciem czynności konserwacyjnych urządzenie należy odłączyć od gniazda elektrycznego.
- Urządzenia nie należy używać, jeśli kabel lub wtyczka są uszkodzone albo gdy urządzenie działa wadliwie lub zostało w jakikolwiek sposób uszkodzone. Aby uniknąć zagrożenia, uszkodzony kabel lub wtyczkę powinien wymienić upoważniony technik(*). Urządzenia tego nie należy naprawiać samodzielnie.
- Jeśli urządzenie nie jest używane, należy je odłączyć od gniazda elektrycznego.
- Urządzenia tego nie należy używać w pobliżu źródeł ciepła.

- Urządzenia tego nie należy używać na dworze.
- * *Kompetentny i wykwalifikowany naprawa: dział posprzedażny producenta, importer lub inna osoba, która jest wykwalifikowana, zatwierdzona i kompetentna do wykonywania tego rodzaju napraw; korzystanie z usług tych osób ma na celu uniknięcie wszelkich zagrożeń. W każdym wymagającym tego przypadku urządzenie należy przekazać jednemu z wymienionych powyżej elektryków.*

OPIS CZĘŚCI

1. Regulator temperatury
2. Regulowana nóżka



PEZRÓD PIERWSZE UŻYTKOWANIE

- Urządzenie i akcesoria należy wyjąć z pudełka. Z urządzenia należy usunąć naklejki, folię ochronną lub elementy plastikowe.
- Przed pierwszym użyciem urządzenia należy wytrzeć wszystkie wyjmowane części wilgotną szmatką. Nigdy nie należy używać szorstkich środków czyszczących.
- Kabel zasilający należy podłączyć do gniazda elektrycznego. (Uwaga: Przed podłączeniem urządzenia należy sprawdzić, czy napięcie wskazane na urządzeniu odpowiada napięciu w sieci lokalnej. Napięcie 220–240 V 50 Hz).

PIERWSZE UŻYTKOWANIE

- Temperaturę zamrażarki można regulować poprzez obracanie pokrętką termostatu, im bliżej pokrętko ustawione jest wobec pozycji '3', tym niższa będzie temperatura. Ustawienie średnie jest najbardziej odpowiednie do ogólnego działania.
- Temperatura będzie się zmieniać w zależności od ilości przechowywanych produktów i od tego, jak często otwierane i zamykane będą drzwi.
- Aby zachować wysoką wydajność chłodzenia i oszczędzać prąd, nie zaleca się przechowywania zbyt dużej ilości jedzenia oraz zbyt częstego otwierania i zamykania drzwi.

INSTRUKCJE PRZEŁOŻENIA DRZWI

- Wybierz, na którą stronę powinny otwierać się drzwi, na prawo (standard), czy na lewo (opcja).
- Aby zmienić pozycję drzwi odkręć dwie śruby z tyłu górnego panelu i go podnieś.
- Wyjmij metalowy trzpień z drzwi i zdejmij je podnosząc je do góry, następnie umieść urządzenie w taki sposób, aby móc wykręcić dwie śruby przymocowujące wspornik do dołu urządzenia.
- Przenieś wspornik na drugą stronę urządzenia, wyjmij zaślepkę z góry drzwi i wsuń tam metalowy trzpień i przykręć śruby z tyłu oraz włóż zaślepkę w otwór u góry drzwi.

CZYSZCZENIE I KONSERWACJA

- Wnętrze urządzenia powinno być ze względów higienicznych myte przynajmniej raz w miesiącu. Podczas mycia zawsze wyjmij wtyczkę z kontaktu.
- Jeśli zamrażarka jest w środku bardzo oszroniona wyłącz ją na kilka godzin, aby lód mógł stopnieć. Upewnij się, że jedzenie znajduje się w zamrażarce lub innym urządzeniu chłodzącym. Niektóre rozmrożone produkty żywnościowe nie mogą być ponownie zamrażane.
- Wymyj wnętrze urządzenia wodą z łagodnym detergentem i wytrzyj środek do sucha. Gumowe uszczelki drzwi powinny być regularnie myte wodą z łagodnym detergentem.
- Wyczyść obudowę zwilżoną ściereczką. Nigdy nie używaj ostrych i rysujących środków czyszczących, wełny stalowej lub ściereczek do szorowania, jako że uszkodzi to urządzenie. Nie zanurzaj w wodzie lub innym płynie.
- Aby uniknąć obrażeń ciała lub uszkodzenia mieszkania, urządzenie powinno być pakowane i przenoszone przez dwie osoby.

- Chłodziwo R 600a jest przyjazne dla środowiska, lecz także łatwopalne. Nie uszkodź przewodów obiegu chłodzącego. Rozlane chłodziwo może uszkodzić oczy lub zapalić się. Gdy chłodziwo zacznie uciekać, wszystkie otwarte płomienie lub źródła zapłonu powinny zostać usunięte z pobliza zamrażarki. Wyjmij wtyczkę urządzenia z kontaktu i przewietrz pomieszczenie.
- Jeśli urządzenie jest w jakiś sposób uszkodzone nie podłączaj go, natychmiast skontaktuj się z jego sprzedawcą.

GWARANCJA

- Firma Tristar nie jest odpowiedzialna za uszkodzenia powstałe w wyniku:
 - o upadku urządzenia,
 - o technicznej modyfikacji urządzenia dokonanej przez właściciela lub inną osobę,
 - o niewłaściwego użytkownika urządzenia,
 - o normalnego zużywania się urządzenia.
- Przeprowadzenie napraw nie przedłuża oryginalnego 24-miesięcznego okresu gwarancyjnego ani nie upoważnia do uzyskania nowej gwarancji. Gwarancja ta jest wiążąca prawnie tylko na terenie Europy. Gwarancja ta nie unieważnia wytycznych dyrektywy europejskiej 1944/44CE.
- Należy pamiętać o zachowaniu paragonu; bez paragonu nie można składać żadnych roszczeń gwarancyjnych.
- Uszkodzenia spowodowane niestosowaniem się do instrukcji obsługi spowodują unieważnienie gwarancji, a za powstałe w wyniku tego uszkodzenia firma Tristar nie będzie ponosić odpowiedzialności.
- Firma Tristar nie ponosi odpowiedzialności za szkody materialne lub obrażenia ciała spowodowane niewłaściwym użytkowaniem lub niestosowaniem się do instrukcji dotyczących bezpieczeństwa.
- Opisany w instrukcji sposób czyszczenia jest jedyną czynnością konserwacyjną wymaganą dla tego urządzenia.

- Jeśli urządzenie wymaga naprawy, naprawa powinna zostać zlecona upoważnionej do tego firmie.
- Urządzenia tego nie można modyfikować ani zmieniać.
- Jeśli w ciągu 2 lat od daty zakupu wystąpią problemy, które są objęte gwarancją fabryczną, urządzenie można zwrócić do sklepu, w którym zostało kupione, aby wymienić je na nowe.
- W przypadku pytań lub w celu uzyskania informacji dotyczących zgodności należy kontaktować się ze sprzedawcą „w miejscu zakupu”.
- Urządzenie to jest objęte 24-miesięczną gwarancją, rozpoczynającą się z dniem jego zakupu (odbioru).
- Gwarancja obejmuje tylko wady materiałowe i produkcyjne.
- W przypadku roszczenia należy przekazać sprzedawcy całe urządzenie wraz z jego oryginalnym opakowaniem i dowodem zakupu.
- Uszkodzenie wyposażenia dodatkowego nie oznacza automatycznej bezpłatnej wymiany całego urządzenia. W takich przypadkach prosimy kontaktować się z naszą gorącą linią (hotline). Zbite szkło czy uszkodzenie części plastikowych zawsze podlega opłacie.
- Uszkodzenia części łatwo zużywających się, jak też i czyszczenie, konserwacja czy wymiana tych części nie podlega gwarancji i stąd podlega opłacie.
- Gwarancja podlega utracie w przypadku nieupoważnionej naprawy czy nieumiejętnego użytkowania.
- Po wygaśnięciu gwarancji naprawy mogą być przeprowadzane przez właściwy punkt sprzedaży czy serwis naprawczy z chwilą zapłaty za poniesione koszty.



WYTYCZNE W ZAKRESIE OCHRONY ŚRODOWISKA

Po zakończeniu okresu żywotności urządzenia tego nie należy wyrzucać wraz z odpadami domowymi; urządzenie to powinno zostać zutilizowane w centralnym punkcie recyklingu domowych urządzeń elektrycznych i elektronicznych. Symbol ten znajdujący się na urządzeniu, w instrukcji obsługi i na opakowaniu zwraca uwagę na tę ważną kwestię. Materiały, z których wytworzono to urządzenie, nadają się do przetworzenia. Recykling zużytych urządzeń gospodarstwa domowego jest znaczącym wkładem użytkownika w ochronę środowiska. W celu uzyskania informacji dotyczących punktów zbiórki należy skontaktować się z przedstawicielem władz lokalnych.

Opakowanie

Opakowanie jest w 100% materiałem podlegającym ponownemu wykorzystaniu, należy go zwrócić po wyodrębnieniu.

Produkt

Urządzenie to posiada znak zgodności z dyrektywą europejską 2012/19/EU w sprawie zużytego sprzętu elektrycznego i elektronicznego (WEEE). Zapewnienie właściwego przetworzenia tego produktu pomoże w uniknięciu możliwego niekorzystnego wpływu na środowisko i zdrowie ludzkie.

Deklaracja zgodności EC

To urządzenie zaprojektowano, wykonano i wprowadzono na rynek zgodnie z założeniami dotyczącymi bezpieczeństwa Dyrektywy Niskonapięciowej (LVD) nr 2006/95/EC, wymaganiami zabezpieczenia Dyrektywy EMC 2004/108/EC „Kompatybilność Elektromagnetyczna” oraz wymaganiami Dyrektywy 93/68/EEC.

To urządzenie, zgodnie z Dyrektywą 1935/2004/EEC, może wchodzić w kontakt z żywnością.

Caro cliente,

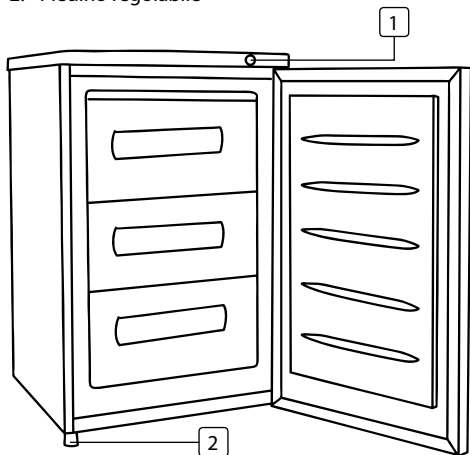
Congratulazioni e grazie per aver comprato questo prodotto di alta qualità. La preghiamo di leggere attentamente il manuale d'istruzioni cosicché possa utilizzare al meglio l'apparecchio. Questo manuale include tutte le istruzioni necessarie e i consigli per utilizzare, pulire ed effettuare la manutenzione di questo apparecchio. Se segue queste istruzioni avrà la garanzia di un risultato eccellente, le farà risparmiare tempo e le eviterà problemi. Ci auguriamo che ottenga grandi soddisfazioni dall'utilizzo di questo apparecchio.

ISTRUZIONI IMPORTANTI PER LA SICUREZZA

- Leggere attentamente il manuale istruzioni prima di mettere in funzione l'apparecchio. Conservare istruzioni, certificato di garanzia, ricevuta di acquisto e, se possibile, la scatola con l'imballaggio interno.
 - L'apparecchio non deve essere utilizzato da persone (compresi i bambini) con ridotte abilità fisiche, sensoriali o mentali o mancanza di esperienza e conoscenza, se non sotto la supervisione e le istruzioni sull'uso dell'apparecchio fornite dalla persona responsabile della loro sicurezza.
 - Il produttore non è responsabile di eventuali danni e lesioni conseguenti alla mancata osservanza delle istruzioni.
 - Per proteggere i bambini dai pericoli derivanti dalle apparecchiature elettriche, non lasciare mai l'apparecchio senza sorveglianza. Collocare quindi l'apparecchio in un luogo non accessibile ai bambini. Non lasciare il cavo penzoloni.
 - Collocare l'apparecchio su una superficie stabile e piana.
 - Non utilizzare l'apparecchio se è caduto, se presenta danni o se vi sono perdite.
 - Questo apparecchio ha uso esclusivamente domestico e deve essere utilizzato soltanto per gli scopi previsti.
 - Far effettuare tutte le riparazioni da un competente qualificato (*).
 - Conservare l'apparecchio in ambiente asciutto.
 - Assicurarsi che il voltaggio dell'apparecchio corrisponda a quello della vostra rete domestica. Tensione nominale: AC220-240V 50Hz. La presa deve essere almeno 16 A o 10 A a protezione lenta.
 - L'apparecchio è conforme agli standard sui campi elettromagnetici (EMF). Se utilizzato in modo corretto e secondo le istruzioni del manuale, l'apparecchio è sicuro secondo i controlli effettuati fino al momento.
 - L'uso di accessori non consigliati dal produttore può provocare lesioni e invalidare la garanzia.
 - Non spostare mai l'apparecchio tirandolo per il cavo e controllare che il cavo non possa rimanere impigliato.
 - Per proteggervi da scosse elettriche, non immergere cavo, spina o apparecchio in acqua o altri liquidi.
 - Sfilare la spina dalla presa prima di sostituire parti durante la manutenzione.
 - Non utilizzare l'apparecchio se il cavo o la spina sono danneggiati oppure in caso di anomalie o danni di qualunque tipo. Per evitare pericoli, far sostituire un cavo o una spina danneggiati da un competente qualificato (*). Non riparare l'apparecchio da soli.
 - Sfilare la spina dalla presa quando non si utilizza l'apparecchio.
 - Non utilizzare l'apparecchio vicino a fonti di calore.
 - Non utilizzare l'apparecchio in esterni.
- * *Riparazione competente qualificato: reparto post-vendite del produttore o dell'importatore o qualunque persona qualificata, approvata e competente per eseguire questo tipo di riparazioni per evitare pericoli. In ogni caso, restituire personalmente l'apparecchio all'riparazione.*

DESCRIZIONE DELLE PARTI

1. Comando temperatura
2. Piedino regolabile



PRIMA DEL PRIMO UTILIZZO

- Estrarre apparecchio e accessori dalla scatola. Rimuovere adesivi, pellicola protettiva o plastica dall'apparecchio.
- Prima di usare l'apparecchio per la prima volta, pulire tutte le parti removibili con un panno umido. Non utilizzare mai prodotti abrasivi.
- Collegare il cavo di alimentazione alla presa. (Nota: assicurarsi che la tensione indicata sul dispositivo corrisponda a quella della rete locale prima di collegare il dispositivo. Tensione: 220V-240V 50Hz)

PRIMO UTILIZZO

- La temperatura del freezer può essere regolata ruotando la manopola del termostato, più la manopola è vicina alla posizione '3', più bassa sarà la temperatura. Un'impostazione media è la più adatta per un funzionamento generale.
- La temperatura varierà a seconda della quantità di cibo conservato e a quante volte la porta verrà aperta o chiusa.
- Per mantenere un buon raffreddamento e risparmiare energia, ti consigliamo di non conservare troppi cibi e non aprire la porta troppo di frequente.

ISTRUZIONI ROVESCIAMENTO DELLA PORTA

- Scegli da quale lato vuoi che si apra la porta, a destra (standard) o a sinistra (opzionale)
- Per cambiare la posizione della porta rimuovi le due viti dal retro del pannello superiore e sollevare il pannello.
- Rimuovi il perno di metallo dalla porta e stacca la porta sollevandola verso l'alto, poi posizionare l'unità in modo che tu possa rimuovere le due viti mantenendo il supporto alla base dell'apparecchio.
- Riposizionare il supporto sul lato opposto dell'apparecchio, rimuovi il tappo dalla parte superiore della porta e inserisci il perno di metallo, riattacca il pannello superiore e avvita le viti sul retro, inserisci il tappo nella parte superiore della porta.

PULIZIA E MANUTENZIONE

- L'interno del dispositivo deve essere pulito almeno una volta al mese per igiene. Rimuovere sempre la spina dalla presa quando il dispositivo viene pulito.
- Se c'è molto ghiaccio nel freezer, spegnilo per alcune ore, in modo che il ghiaccio possa sciogliersi. Assicurati che il cibo sia in un freezer o in un altro dispositivo per raffreddare. Molti cibi scongelati non possono essere ricongelati.
- Pulisci l'interno del dispositivo con acqua e un detersivo leggero, quindi asciuga l'interno. Le guarnizioni della porta devono essere pulite regolarmente con acqua, sapone e un leggero detersivo.
- Pulisci l'esterno con un panno umido. Non usare mai detersivi aggressivi o abrasivi, retine o lane d'acciaio poichè il loro utilizzo può danneggiare il dispositivo. Non immergere in acqua o in altro liquido.
- Per evitare lesioni personali e danni alla proprietà, il dispositivo deve essere imballato e trasportato solo da due persone.
- Il refrigerante R 600a usato è ecologico ma infiammabile. Non danneggiare i tubi del circuito refrigerante. Gli schizzi del refrigerante possono causare danni agli occhi o possono incendiarsi. Quando c'è una fuga di refrigerante, devono essere rimosse fiamme vive o fonti di accensione nelle vicinanze della perdita. Scollega la presa a muro e ventilare la zona.
- Se c'è qualche danno all'apparecchio, contattare immediatamente il fornitore prima di collegarlo.

GARANZIA

- Tristar non è responsabile dei danni causati da:
 - o Caduta dell'apparecchio.
 - o Modifiche tecniche apportate dall'utilizzatore o da terze parti.
 - o Uso improprio dell'apparecchio.
 - o Normale usura dell'apparecchio.
- All'atto di una riparazione la garanzia originale di 24 mesi non verrà estesa né verrà completamente rinnovata. La presente garanzia ha valore legale solo per l'Europa e non annulla la direttiva europea 1944/44CE
- Conservare sempre lo scontrino, senza di esso non si può utilizzare alcuna forma di garanzia.
- Eventuali danni causati dal mancato rispetto delle indicazioni fornite nel manuale di istruzioni annulleranno la garanzia. Tristar non è responsabile per qualsiasi danno conseguente.
- Tristar non è responsabile di danni materiali o lesioni personali causate da un uso improprio o da un mancato rispetto delle istruzioni di sicurezza.
- La pulizia eseguita secondo le indicazioni di questo manuale è l'unica manutenzione necessaria per questo apparecchio.
- Qualora l'apparecchio dovesse essere riparato, assicurarsi che la riparazione venga eseguita da una ditta autorizzata.
- Non si devono apportare modifiche o alterazioni all'apparecchio.
- Se si verificano problemi durante 12 anni successivi all'acquisto, che sono coperti dalla garanzia del fabbricante, potete tornare al punto vendita e farvelo sostituire con un apparecchio nuovo.
- Per qualsiasi domanda o reclamo si prega di contattare il dettagliante presso cui avete acquistato l'apparecchio.
- Questo apparecchio è coperto da una garanzia di 24 mesi a partire dalla data di acquisto (ricevuta).
- Questa garanzia include soltanto difetti materiali o di fabbricazione.

- Se desiderate fare un reclamo, per favore restituite l'intero apparecchio al vostro negoziante nell'imballo originale, unitamente alla ricevuta di acquisto.
- Danni agli accessori non comportano l'automatica sostituzione gratuita dell'intero apparecchio. In questi casi contattare il nostro servizio assistenza. La rottura di parti in vetro o in plastica è sempre soggetta a pagamento.
- Difetti alle parti consumabili o alle parti soggette a usura, così come la pulizia, la manutenzione o la sostituzione di dette parti non è coperta da garanzia e quindi deve essere pagata!
- La garanzia decade in caso di manomissione non autorizzata.
- Dopo la scadenza della garanzia le riparazioni possono essere effettuate da un rivenditore autorizzato o dal servizio assistenza dietro pagamento dei costi previsti.



LINEE GUIDA PER LA PROTEZIONE AMBIENTALE

Al termine del suo utilizzo questo apparecchio non deve essere gettato tra i rifiuti domestici, ma deve essere consegnato ad un punto centrale di raccolta per il riciclo delle apparecchiature elettriche ed elettroniche domestiche. Questo simbolo sull'apparecchio, il manuale di istruzioni e la confezione mettono in evidenza questo problema importante. I materiali usati in questo apparecchio possono essere riciclati. Riciclando i dispositivi domestici puoi contribuire alla protezione del nostro ambiente. Contattare le autorità locali per informazioni in merito ai punti di raccolta.

Confezione

La confezione è riciclabile al 100%, restituire la confezione separatamente.

Prodotto

Questo apparecchio è contrassegnato da un marchio corrispondente alla Direttiva Europea 2012/19/EU sui Rifiuti delle Apparecchiature Elettriche ed Elettroniche (WEEE). Assicurarne il corretto riciclo aiuterà a prevenire possibili conseguenze negative all'ambiente e alla salute.

Dichiarazione EC di conformità

L'apparecchio è stato progettato, prodotto e commercializzato in accordo alle norme di sicurezza previste dalla Direttiva Bassa Tensione "N° 2006/95/EC, i requisiti di protezione previsti dalla Direttiva EMC 2004/108/EC "Compatibilità elettromagnetica" e i requisiti previsti dalla Direttiva 93/68/EEC. L'apparecchio è stato progettato per entrare in contatto con gli alimenti secondo la Direttiva EC 1935/2004/EEC.

Käre kund,

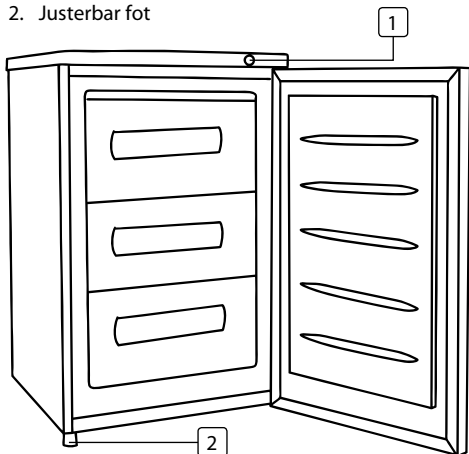
Vi gratulerar till ditt inköp av denna högkvalitetsprodukt. Läs instruktionsmanualen noga så att du kan använda apparaten på bästa möjliga sätt. Denna manual innehåller alla nödvändiga instruktioner och råd för användning, rengöring och underhåll av apparaten. Om du följer dessa instruktioner är du garanterad utmärkt resultat, det besparar dig tid och du undviker problem. Vi hoppas du kommer ha mycket glädje av att använda denna apparat.

VIKTIGA SÄKERHETSANORDNINGAR

- Läs bruksanvisningen noga innan du börjar använda apparaten. Förvara dessa anvisningar, garantibeviset, inköpskvittot och, om möjligt, förpackningen (även innerförpackningen) på en säker plats.
 - Denna apparat är ej avsedd att användas av personer (inkl. barn) med nedsatta sinnesförmågor, eller nedsatt fysisk eller mental förmåga, eller som saknar erfarenhet och kunskap, om de inte är under tillsyn av eller erhållit anvisningar om apparatens användning av en person som är ansvarig för deras säkerhet.
 - Om dessa säkerhetsanvisningar ignoreras kan inget ansvar utkrävas av tillverkaren för eventuella skador som uppkommer.
 - För att skydda barn mot farorna med elektriska apparater ber vi dig att aldrig lämna apparaten utan tillsyn. Välj därför en förvaringsplats för apparaten som är oåtkomlig för barn. Kontrollera så att kabeln inte hänger nedåt.
 - Apparaten måste placeras på en stabil, jämn yta.
 - Använd den inte när apparaten har fallit, om det finns några tecken på skada eller om den läcker.
 - Denna apparat får endast användas för hushållsändamål och endast för det syfte den är konstruerad för.
 - Alla reparationer måste utföras av en kompetent kvalificerad reparation (*).
 - Var noga med att förvara apparaten i en torr miljö.
 - Kontrollera så att apparatens spänning stämmer överens med hemmets huvudspänning. Märkspänning: AC220-240V 50Hz. Vägguttaget måste vara minst 16 A eller 10 A trög säkring.
 - Denna apparat uppfyller alla standarder för elektromagnetiska fält (EMF). Om den hanteras ordentligt och enligt anvisningarna i denna bruksanvisning är apparaten säker att använda enligt de vetenskapliga bevis som finns tillgängliga för närvarande.
 - Användning av tillbehör som inte rekommenderas av tillverkaren kan orsaka skador och ogiltiggör eventuella garantier.
 - Flytta aldrig apparaten genom att dra den i sladden och se till att sladden inte kan trassla sig.
 - För att undvika eltötar ska du aldrig sänka ned sladden, kontakten eller apparaten i vatten eller någon annan vätska.
 - Dra alltid ut kontakten ur uttaget när du ska byta revervdelar eller utföra underhåll på apparaten.
 - Använd inte den här apparaten om sladden eller kontakten är skadad eller om apparaten inte fungerar ordentligt eller om den har skadats på något sätt. För att undvika faror ska alltid en skadad sladd eller kontakt bytas av en kompetent kvalificerad reparation (*). Försök inte reparera apparaten själv.
 - Dra ut kontakten ur uttaget när du inte använder apparaten.
 - Använd inte apparaten i närheten av direkta värmekällor.
 - Använd inte denna apparat utomhus.
- * *Kompetent kvalificerad reparation: tillverkarens eller importörens kundtjänst eller en kvalificerad, godkänd och kompetent person som kan utföra den här typen av reparationer utan att utsätta sig själv eller andra för faror. Lämna alltid in apparaten till den reparation.*

BESKRIVNING AV DELAR

1. Temperaturreglage
2. Justerbar fot



FÖRE FÖRSTA ANVÄNDNING

- Tag ut apparaten och tillbehören ur förpackningen. Ta bort klistermärkena, skyddsfilmerna eller plasten från apparaten.
- Innan apparaten används för första gången, torka av alla avtagbara delar med en dammtrasa. Använd aldrig aggressiva produkter.
- Anslut nätsladden till uttaget. (Observera: Se till att spänningen som indikeras på enheten stämmer överens med den lokala spänningen innan du ansluter enheten. Spänning 220V-240V 50Hz).

FÖRSTA ANVÄNDNING

- Frysens temperatur kan justeras genom att du vrider på termostatknappen. Ju närmare positionen "3" knappen är inställd, desto lägre blir temperaturen. För normal användning är en medelinställning lämplig.
- Temperaturen kommer att variera beroende på volymen av de lagrade matvarorna och hur ofta dörren öppnas och stängs.
- För att upprätthålla en god kyleffektivitet och spara energi rekommenderar vi att du inte lagrar för mycket mat och att du inte öppnar dörren alltför ofta.

ANVISNINGAR FÖR UPPHÄNGNING AV DÖRREN

- Välj vilken sida du vill att dörren ska öppnas ifrån, höger (standard) eller vänster (alternativ).
- För att ändra dörrens upphängning ska du ta bort de två skruvarna från baksidan av den övre panelen och lyfta av panelen.
- Ta bort metallsprinten från dörren och lossa dörren genom att lyfta den uppåt. Placera sedan enheten så att du kan ta bort de två skruvarna som fäster hållaren på undersidan av frysen.
- Sätt tillbaka hållaren på motsatt sida av frysen, ta bort blindpluggen från dörrens ovasida och sätt i metallsprinten. Sätt tillbaka den övre panelen, skruva fast skruvarna på baksidan och sätt i blindpluggen på dörrens ovasida.

RENGÖRING OCH UNDERHÅLL

- Insidan av frysen bör rengöras minst en gång i månaden för att upprätthålla hygien. Koppla alltid ur strömkontakten ur vägguttaget när du rengör frysen.
- Om det har bildats mycket is i frysen kan du stänga av den under några timmar, så att isen smälter. Se till att förvara matvarorna i en annan frys eller kylapparat under tiden. Tinade matvaror kan i många fall inte frysas en andra gång.
- Rengör insidan av frysen med vatten och ett mildt rengöringsmedel, och torka den sedan ren. Dörrens gummilister bör rengöras regelbundet med vatten och ett mildt rengöringsmedel.
- Rengör utsidan med en fuktig trasa. Använd aldrig starka och slipande rengöringsmedel, stålull eller skursvamp, eftersom dessa skadar ytan. Sänk aldrig ner frysen i vatten eller någon annan vätska.
- För att undvika personskador och materiella skador måste frysen packas och transporteras av två personer.
- Kylmedlet R 600a som används i frysen är miljövänligt, men brandfarligt. Se till att rören i kylmedelskretsen inte skadas. Stänkande kylmedel kan orsaka ögonskador eller antändas. Om kylmedel läcker ut måste alla öppna eldslågor och antändningskällor i närheten avlägsnas. Dra ur strömkabeln ur vägguttaget och ventiler rummet.
- Om det uppstår någon skada på frysen ska du omedelbart, innan du ansluter den, kontakta återförsäljaren.

GARANTI

- Tristar kan inte hållas ansvariga för skador som orsakats av:
 - o Att apparaten har fallit ned
 - o Att apparaten har ändrats tekniskt av ägaren eller tredje person
 - o Att apparaten har används felaktigt
 - o Att apparaten har råkat ut för normalt slitage
- Genom att reparation utförs kommer inte den ursprungliga garantitiden på 24 månader att förlängas, och inte heller rätten till en ny uppfyllande garanti. Denna garanti gäller endast på europeisk mark. Denna garanti upphäver inte det europeiska direktivet 1944/44CE.
- Spara alltid ditt kvitto, utan kvittot kan du inte göra anspråk på någon som helst garanti.
- Skador som orsakats av att bruksanvisningen inte följts leder till att garantin ogiltigförklaras. Om detta leder till följdskador kan Tristar inte hållas ansvariga.
- Tristar kan inte hållas ansvariga för materiell skada eller personskada som orsakas av felaktig användning eller av att säkerhetsanvisningarna inte följts.
- Rengöringen som nämns i denna bruksanvisning är det enda underhåll som behövs utföras för denna apparat.
- Om apparaten behöver repareras måste detta utföras av en auktoriserad firma.
- Denna apparat får inte modifieras eller ändras.
- Om det uppstår problem med apparaten inom 2 år från inköpsdatumet och dessa täcks av fabriksgarantin kan du gå till inköpsstället och byta ut apparaten mot en ny.
- För frågor eller uppfyllelser kontaktar du din återförsäljare, "köpstället".
- Denna apparat täcks av en 24 månaders garanti som startar på inköpsdagen (kvittot).
- I denna garanti ingår endast material- och tillverkningsfel.
- Om du vill göra anspråk på garantin ber vi dig att lämna in hela

apparaten i originalförpackningen till din återförsäljare tillsammans med kvittot.

- Skador på tillbehör innebär inte automatiskt att hela apparaten byts ut utan kostnad. Ta kontakt med vår "hotline" vid sådana fall. Det tas alltid ut en kostnad om delar av glas eller plast har gått sönder.
- Skador på förbrukningsvaror eller delar som utsätts för slitage i form av t.ex. rengöring, underhåll eller byte omfattas inte av garantin och måste därför alltid betalas.
- Garantin upphör att gälla vid obehöriga ändringar av apparaten.
- När garantin har gått ut kan reparationer utföras av en kompetent återförsäljare eller annan reparationservice mot påföljande betalning.



RIKTLINJER FÖR SKYDDANDE AV MILJÖN

Denna apparat ska ej slängas bland vanligt hushållsavfall när den slutat fungera. Den ska slängas vid en återvinningsstation för elektriskt och elektroniskt hushållsavfall. Denna symbolen på apparaten, bruksanvisningen och förpackningen gör dig uppmärksam på denna viktiga fråga. Materialen som används i denna apparat kan återvinnas. Genom att återvinna hushållsapparater gör du en viktig insats för att skydda vår miljö. Fråga de lokala myndigheterna var det finns insamlingsställen.

Förpackningen

Förpackningen består av 100 % återvinningsbart material, lämna in förpackningen uppdelad.

Produkten

Denna apparat är märkt enligt EU-direktivet 2012/19/EU om avfall från elektrisk och elektronisk utrustning (WEEE). Genom att se till att produkten återvinnas ordentligt hjälper du till att förhindra att den påverkar miljön och människors hälsa på ett negativt sätt

EC-deklaration om överensstämmelse

Denna apparat är skapad, tillverkad och marknadsförd i enlighet med säkerhetsmålen i Lågvoltsdirektivet "Nr 2006/95/EC, skyddskraven i EMC-direktivet 2004/108/EC "Elektromagnetisk kompatibilitet" och kraven i direktivet 93/68/EEC.

Denna apparat är gjord för att komma i direkt kontakt med mat och är tillverkad i enlighet med EU-direktiv 1935/2004/EEC.

Vážený zákazníku,

Blahopřejeme vám a děkujeme, že jste si zakoupil tento vysoce kvalitní výrobek. Přečtěte si, prosím, pečlivě návod k obsluze, abyste zařízení mohl co nejlépe využít. Tento návod obsahuje veškeré pokyny a rady pro používání, čištění a údržbu tohoto zařízení. Pokud budete tyto pokyny dodržovat, budete mít záruku vynikajícího výsledku, ušetří vám to čas a vyhnete se potížím. Doufáme, že vám používání tohoto zařízení přinese mnoho potěšení.

VIGTIGE SIKKERHEDSFORANSTALTNINGER

- Před použitím tohoto zařízení si prosím přečtěte pečlivě návod k použití. Uchovejte také tento návod, záruční list, doklad o nákupu a, je-li to možné, i karton vnitřního balení.
- Tento spotřebič není určen k použití osobám (včetně dětí) se sníženou psychickou, motorickou či mentální způsobilostí, nebo s nedostatkem zkušeností a znalostí, dokud nebudou vedeni či zaškoleni v používání tohoto spotřebiče osobou, jenž je odpovědná za jejich bezpečnost.
- Při ignorování bezpečnostních pokynů není výrobce odpovědný za případná poškození
- Pro ochranu dětí před nebezpečím elektrických spotřebičů prosím zajistěte, aby spotřebič nikdy neležel bez dozoru. Proto byste měli vyhradit spotřebiči místo, kde na něj děti nemohou dosáhnout. Ujistěte se, že kabel není zavěšen směrem dolů.
- Spotřebič musí být umístěn na stabilním a rovném povrchu.
- Pokud zařízení spadlo na zem, jeví jakékoli známky poškození nebo pokud prosakuje, nepoužívejte jej.
- Všechny opravy by měl provádět kompetentní kvalifikovaný servisnímu (*).
- Zajistěte, aby byl spotřebič skladován v suchém prostředí.

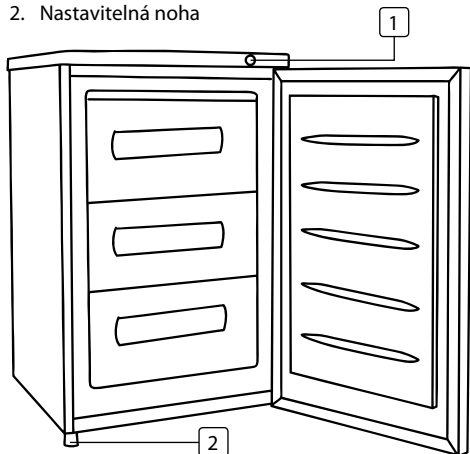
- Ujistěte se, že napětí uvedené na štítku přístroje odpovídá napětí v elektrické síti Vaší domácnosti. Jmenovité napětí: ST220-240V 50Hz. Zásuvka musí být chráněna jističem typu 16A nebo 10 A.
- Tento spotřebič odpovídá všem normám ohledně elektromagnetických polí (EMF). Pokud je se spotřebičem správně manipulováno v souladu s návodem, je spotřebič bezpečný v závislosti na dnešních vědeckých poznatcích.
- Použití příslušenství, které nebylo doporučeno výrobcem, může způsobit zranění a zruší platnost veškerých záruk, které můžete mít.
- Nikdy spotřebič nepřenašejte tažením za přívodní šňůru a ujistěte se, že se kabel nemůže zaseknout.
- Abyste se ochránili před elektrickým výbojem, neponožte napájecí kabel, zástrčku či spotřebič do vody či jiné tekutiny.
- Při výměně náhradních dílů či při údržbě odpojte spotřebič ze zásuvky.
- Nepoužívejte tento spotřebič s poškozeným přívodním kabelem, nebo zástrčkou, nebo pokud má spotřebič poruchu či byl nějakým způsobem poškozen. Aby se předešlo nebezpečí, ujistěte se, že je poškozený kabel či zástrčka kompetentní kvalifikovaný servisnímu (*). Neopravujte tento spotřebič sami.
- Pokud spotřebič nepoužíváte, odpojte jej ze zásuvky.
- Nepoužívejte tento spotřebič v blízkosti zdrojů tepla.
- Nepoužívejte tento spotřebič venku.

* *Kompetentní kvalifikovaný servisnímu: prodejně oddělení výrobce, dovozce či jakákoliv osoba, jenž je kvalifikována, schválena a kompetentní k provádění tohoto druhu oprav, aby se předešlo poškození. V každém případě byste měli tento spotřebič vrátit tomuto servisnímu.*

CS

POPIS SOUČÁSTÍ

1. regulace teploty
2. Nastavitelná noha



PŘED PRVNÍM POUŽITÍM

- Vyjměte spotřebiče a příslušenství z krabice. Odstraňte nálepky, ochrannou fólii nebo plasty ze spotřebiče.
- Před prvním použitím tohoto spotřebiče otčete všechny odnímatelné součásti vlhkým hadříkem. Nikdy nepoužívejte brusné čisticí prostředky.
- Zapojte napájecí šňůru do zásuvky. (Poznámka: Ujistěte se, že napití uvedené na zařízení odpovídá místnímu napití před zapojením spotřebiče. Napití 220V-240V 50/60Hz)

POUŽITÍ

- Teplota mrazničky může být nastavena pomocí knoflíku termostatu, čím více se knoflík blíží poloze "3", o to nižší bude teplota. Pro běžný provoz je nejvhodnější střední nastavení.
- Teplota se bude lišit podle množství uloženého obsahu a frekvence otevírání a zavírání dveří.
- Pro zachování dobré účinnosti chlazení a úsporu energie doporučujeme, abyste neskladovali příliš mnoho potravin a neotevírali dvířka příliš často.

POKYNY PRO OBRÁCENÍ DVÍŘEK

- Zvolte si, na jakou stranu chcete dvířka otevírat, zdali doprava (standardně) nebo doleva (volitelně)
- Pro změnu polohy dveří demontujte dva šroubky ze zadní strany vrchního panelu a odklopte panel.
- Vyjměte kovový kolík ze dveří a oddělte je nadzdvihnutím, pak nastavte spotřebič tak, aby bylo možné demontovat oba šroubky držící panty na spodní straně spotřebiče.
- Namontujte zpět pant na opačnou stranu spotřebiče, odstraňte zásepku z vrchu dveří a vložte kovový kolík, připevněte vrchní panel a utáhněte šroubky na zadní části a vložte zásepku do vrchní části dveří.

ĚIŠTĚNÍ A ÚDRŽBA

- Vnitřek zařízení by měl být čištěn alespoň jednou měsíčně kvůli hygieny. Během čištění vždy odpojte spotřebič z elektrické zásuvky.
- Pokud je v mrazničce velká námraza. Vypněte ji na několik hodin, aby led mohl roztát. Potraviny dejte do mrazáku nebo jiného chladicího zařízení. Mnoho rozmrazených potravin nelze zmrazit znovu.
- Očistěte vnitřek spotřebiče roztokem vody s jemným čisticím prostředkem a pak ho osušte. Gumy na dveřích by měly být čištěny pravidelně mýdlovou vodou s jemným čisticím prostředkem.
- Vnější část čistěte vlhkým hadříkem. Nikdy nepoužívejte hrubé nebo brusné čisticí prostředky, drátěnku nebo škrabku, což by poškodilo spotřebič. Neponořujte do vody nebo jiných kapalin.
- Spotřebič přemístujte pouze zabalený a pomocí dvou lidí, abyste předešli újmě na zdraví a majetku.
- Použité chladicí médium R 600a je šetrné k životnímu prostředí, ale hořlavé. Nepoškozte trubky chladicího okruhu. Pošplíchání chladicím médiem může způsobit poškození zraku nebo vznícení. Při unikání chladicího média by měly být z okolí netěsnosti odstraněny otevřené plameny nebo jiné zdroje vznícení. Vypojte z elektrické zásuvky a vyvětrejte na daném místě.
- Pokud objevíte nějaké poškození spotřebiče ihned před zapojením, obraťte se na dodavatele.

ZÁRUKA

- Společnost Tristar nezodpovídá za závady kvůli:
 - o Upadnutí přístroje na ze.
 - o Technické změně přístroje majitele či jinou třetí stranou
 - o Nesprávnému použití přístroje
 - o Běžného opotřebení přístroje
- Provedením oprav se původní 24 měsíční záruka neprodlouží, stejně tak jako nedojde ke zcela nové záruce. Tato záruka je platná pouze v Evropě a nemá převahu nad evropskou směrnicí 1944/44CE.
- Vždy si uschovejte doklad o zaplacení, bez něj není možné záruku uplatnit.
- Poškození zapříčiněná tím, že jste nejednali podle návodu, povedou k neuznání záruky, protože za tato poškození není společnost Tristar zodpovědná.
- Společnost Tristar není zodpovědná za materiální škody nebo zranění osob zapříčiněné nesprávným používáním nebo tím, že osoby nerespektují návod k použití.
- Jak je uvedeno v tomto návodu, jediná nutná údržba přístroje, je jeho čištění.
- Když má být přístroj opraven, zajistěte jeho opravu autorizovaným servisem.
- Tento přístroj by neměl být vylepšován nebo změněn.
- Pokud se v průběhu dvou let od nákupu projeví nějaké závady, které jsou kryty zárukou, můžete si u prodejce vyžádat výměnu přístroje za nový.
- Pro otázky či stížnosti, prosím, kontaktujte svého prodejce
- Přístroj má záruku v délce 24 měsíců ode dne zakoupení (viz doklad).
- V této záruce jsou kryty pouze vady materiálu nebo výrobní závady.
- Chcete-li uplatnit záruku, přineste celý přístroj i s obalem a dokladem o zaplacení prodejci.

- Poškození příslušenství neznamená automaticky bezplatnou výměnu celého přístroje. V těchto případech prosím kontaktujte naši horkou linku. Rozbité sklo či rozlomené plastové části vždy podléhají poplatku.
- Na vady na spotřebním materiálu či součástech podléhajících opotřebení, stejně jako na čištění, údržbu či výměnu uvedených částí se záruka nevztahuje a je tedy nutno je zaplatit!
- V případě neoprávněné manipulace s výrobkem záruka zaniká.
- Po vypršení záruky mohou být opravy prováděny oprávněným prodejcem či opravnou za úhradu vzniklých nákladů.



SMĚRNICE PRO OCHRANU ŽIVOTNÍHO PROSTŘEDÍ

Tento přístroj na konci své životnosti nesmí být odhozen do běžného komunálního odpadu, ale musí být odnesen na místo, kde se recyklují elektrické přístroje a spotřební elektronika. Tento symbol na zařízení, v návodu k obsluze a na obalu vás na tuto důležitou skutečnost upozorňuje. Materiály použité na toto zařízení lze recyklovat. Recyklací použitých domácích spotřebičů významně přispíváte k ochraně našeho životního prostředí. Pro informaci ohledně sběrného místa se obraťte na vaše místní úřady.

Obal

Obal je 100% recyklovatelný, likvidujte jej odděleně.

Výrobek

Tento přístroj je podle evropské směrnice vybaven značkou 2012/19/EU o Sběru elektrických přístrojů a spotřební elektroniky(WEEE). Zajištěním správné recyklace se předchází možným negativním dopadům na životní prostředí a lidské zdraví.

Prohlášení o shodě EC

Toto zařízení je navrženo, vyrobeno a označeno v souladu s bezpečnostními prvky Nařízení nízkého napětí „Č. 2006/95/EC, požadavky na ochranu Směrnicí EMC 2004/108/EC „Elektromagnetická kompatibilita“ a požadavek Směrnice 93/68/EEC.

Tento spotřebič je navržen pro styk s potravinami a je zkonstruován v souladu s nařízením EC 1935/2004/EEC.

Vážení zákazník,

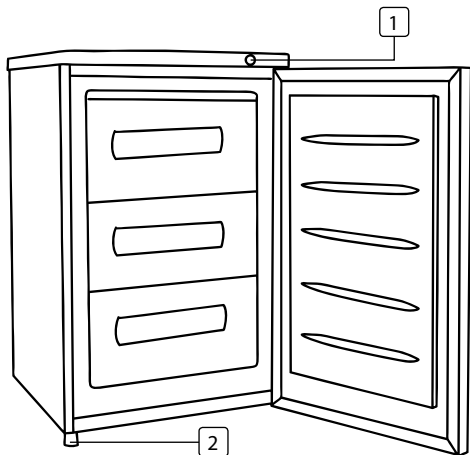
Blahoželáme Vám a ďakujeme, že ste si kúpil tento vysoko kvalitný výrobok. Prečítajte si prosím dôkladne návod k obsluhu, aby ste zariadenie mohli čo najlepšie využiť. Tento návod obsahuje všetky pokyny a rady pre používanie, čistenie a údržbu tohoto zariadenia. Pokiaľ budete tieto pokyny dodržiavať, budete mať záruku vynikajúceho výsledku, ušetrí vám to čas a vyhnete se komplikáciám. Dúfame, že vám používanie tohoto zariadenia prinesie veľa potešenia.

BEZPEČNOSTNÉ POKYNY

- Pred použitím tohoto zariadenia si prosím prečítajte dôkladne návod na použitie. Uchovajte tiež tento návod, záručný list, doklad o nákupe a ak je možné aj kartón vnútorného balenia.
 - Tento spotrebič nie je určený na používanie osobám (vrátane detí) so zníženou psychickou, motorickou či mentálnou spôsobilosťou, alebo s nedostatkom skúseností a znalostí, pokiaľ nebudú vedení či zaškolení v používaní tohoto spotrebiča osobou, ktorá je zodpovedná za ich bezpečnosť.
 - Pri ignorovaní bezpečnostných pokynov výrobca nie je zodpovedný za prípadné poškodenie.
 - Pre ochranu detí pred nebezpečím elektrických spotrebičov prosím zaistíte, aby spotrebič nikdy neležal bez dozoru. Preto by ste mali vyhradit spotrebiču miesto, kde naň deti nemôžu dočiahnuť. Uistite se, že kábel nie je zavesený smerom dolu.
 - Spotrebič musí byť umiestnený na stabilnom a rovnom povrchu.
 - Pokiaľ zariadenie spadlo na zem, javí akékoľvek známky poškodenia alebo pokiaľ presakuje, nepoužívajte ho.
 - Všetky opravy by mal prevádzkať kompetentný kvalifikovaný servis(*).
 - Zaistite, aby bol spotrebič skladovaný v suchom prostredí.
 - Uistite se, že napätie uvedené na štítku prístroja odpovedá napätiu v elektrickej sieti Vašej domácnosti. Menovité napätie: ST220-240V 50Hz. Zásuvka musí byť chránená ističom typu 16A alebo 10 A.
 - Tento spotrebič odpovedá všetkým normám ohľadom elektromagnetických políach (EMF). Pokiaľ je so spotrebičom správne manipulované v súlade s návodom, je spotrebič bezpečný v závislosti na dnešných vedeckých poznatkoch.
 - Použitie príslušenstva, ktoré nebolo doporučené výrobcom, môže spôsobiť zranenie a zruší platnosť všetkých záruk ktoré môžete mať.
 - Nikdy spotrebič neprenášajte ťahaním za privodnú šnúru a uistite sa, že sa kábel nemôže zaseknúť.
 - Abyste se ochránili před elektrickým výbojem, neponožujte napájecí kábel, zástrčku či spotrebič do vody či jiné tekutiny.
 - Pri výmene náhradných dielov či pri údržbe odpojte spotrebič zo zásuvky.
 - Nepoužívajte tento spotrebič s poškodeným privodným káblom, alebo zástrčkou, alebo pokiaľ má spotrebič poruchu či bol nejakým spôsobom poškodený. Aby se predišlo nebezpečiu, uistite se, že je poškodený kábel či zástrčka kompetentný kvalifikovaný servis (*). Neopravujte tento spotrebič sami.
 - Pokiaľ spotrebič nepoužívate, odpojte ho zo zásuvky.
 - Nepoužívajte tento spotrebič v blízkosti zdrojov tepla.
 - Nepoužívajte tento spotrebič vonku.
- * Kompetentný kvalifikovaný servis: poprodejný oddelený výrobca, dovozca či akákoľvek osoba, ktorá je kvalifikovaná, schválená a kompetentná k prevádzaniu tohoto druhu opráv, aby sa predišlo poškodeniu. V každom prípade by ste mali tento spotrebič vrátiť tomuto servisu.

POPIS KOMPONENTOV

1. regulácia teploty
2. Nastaviteľná nožička



PRED PRVÝM POUŽITÍM

- Zariadenie a príslušenstvo vyberte z obalu. Zo zariadenia odstráňte nálepky, ochrannú fóliu alebo plastové vrecko.
- Pred prvým použitím zariadenia utrite všetky vyberateľné diely vlhkou handričkou. Nikdy nepoužívajte drsné výrobky.
- Napájací kábel zapojte do zásuvky (Poznámka: Pred zapojením zariadenia skontrolujte, či napätie uvedené na zariadení zodpovedá napätiu siete. Napätie 220 V - 240 V 50/60 Hz).

POUŽITIE

- Teplotu mrazničky je možné upraviť otočením regulátora termostatu, čím bližšie bude regulátor k polohe „3“, tým nižšia bude teplota. Pri všeobecnom použití sa odporúča stredná hodnota.
- Teplota sa môže líšiť v závislosti od množstva skladovaného obsahu a frekvencie otvárania a zatvárania dverí.
- Kvôli zachovaniu dobrých chladiacich vlastností a úspore energie sa neodporúča skladovať veľa potravín a veľmi často neotvárať dveria.

POKYNY TÝKAJÚCE SA MONTÁŽE DVIEROK NA OPAČNÚ STRANU

- Vyberte si stranu, na ktorú sa majú dveria otvárať, pravé (štandardná verzia) alebo ľavé (voliteľná verzia).
- Pri zmene polohy dverí odmontujte dve skrutky zo zadnej strany vrchného panela a zdvihnite panel.
- Odmontujte kovový kolík z dverí, dveria zdvihnite hore a vyberte, potom zariadenie umiestnite tak, aby ste mohli odmontovať dve skrutky pridržiavajúce konzolu na spodnej strane zariadenia.
- Konzolu umiestnite na opačnú stranu zariadenia, odmontujte zaslepovací kryt z vrchu dverí a vložte kovový kolík, znova založte vrchný panel, utiahnite skrutky na zadnej strane a zaslepovací kryt založte na vrch dverí.

ĚISTENIE A ÚDRŽBA

- Vnútro zariadenia sa musí z hygienických dôvodov čistiť minimálne raz mesačne. Pred čistením zariadenia vždy najprv vyťahnite zástrčku zo siete.
- Ak sa v mrazničke nachádza veľa ľadu. Zariadenie vypnite na niekoľko hodín, aby sa ľad roztopil. Dbajte na to, aby boli potraviny v mrazničke alebo v inom chladiacom zariadení. Žiadne rozmrozené potraviny sa nesmú znova zamrazovať.
- Vnútro zariadenia očistíte vodou a jemným čistiacim prostriedkom a potom ho utrite. Gumené časti dverí sa musia čistiť pravidelne mydlovou vodou s jemným čistiacim prostriedkom.
- Vonkajší povrch zariadenia očistíte vlhkou handričkou. Nikdy nepoužívajte ostré a drsné čistiace prostriedky, drôtenku ani špongiu, pretože by mohlo dôjsť k poškodeniu zariadenia. Zariadenie neponárajte do vody ani do žiadnej inej tekutiny.
- Zariadenie musia vždy baliť a prepravovať dve osoby, aby sa predišlo zraneniam a poškodeniu majetku.
- Použitie chladiace médium R 600a nie je škodlivé pre životné prostredie, ale je horľavé. Neпоškodte potrubie chladiaceho okruhu. Vyprsknuté chladiace médium môže poškodiť alebo podráždiť zrak. V prípade úniku chladiaceho média je potrebné z blízosti zariadenia odstrániť otvorený oheň alebo zdroje vznietenia. Zariadenie odpojte zo sieťovej zásuvky a miestnosť vyvetrajte.
- V prípade akéhokoľvek okamžitého poškodenia zariadenia sa pred opätovným pripojením zariadenia poraďte s dodávateľom.

ZÁRUKA

- Spoločnosť Tristar nezodpovedá za závady kvôli:
 - o Spadnutiu prístroja na zem.
 - o Technické zmeny prístroja majiteľa či inou treťou stranou
 - o Nesprávnym používaní prístroja
 - o Bežného opotrebovania prístroja
- Prevedením opravy sa pôvodná 24 mesačná záruka nepredlžuje, rovnako tak ako nedôjde ku úplne novej záruke. Táto záruka je platná iba v Európe a nemá prevahu nad európskou smernicou 1944/44CE.
- Vždy si uschovajte doklad o zaplatení, bez neho nie je možné záruku uplatniť.
- Poškodenia zapríčinené tým, že ste nejednali podľa návodu, vedú k neuznaniu záruky, pretože za tieto poškodenia nie je spoločnosť Tristar zodpovedná.
- Spoločnosť Tristar nie je zodpovedná za materiálne škody alebo zranenia osôb zapríčinené nesprávnym používaním alebo tým, že osoby nerešpektujú návod na použitie
- Ako je uvedené v tomto návode, jediná nutná údržba prístroja, je jeho čistenie
- Keď má byť prístroj opravený, zaistite jeho opravu autorizovaným servisom.
- Tento prístroj by nemal byť vylepšovaný alebo zmenený.
- Ak sa v priebehu dvoch rokov od nákupu prejavia nejaké závady, ktoré sú kryté zárukou, môžete si u predajcu vyžiadať výmenu prístroja za nový.
- Pre otázky či sťažnosti, prosím, kontaktujte svojho predajcu
- Prístroj má záruku v dĺžke 24 mesiacov odo dňa zakúpenia (viď doklad).
- V tejto záruke sú kryté iba chyby materiálu alebo výrobné chyby.
- Ak chcete uplatniť záruku, prineste celý prístroj aj s obalom a dokladom o zaplatení predajcovi.

- Poškodenie príslušenstva neznamená automaticky bezplatnú výmenu celého prístroja. V týchto prípadoch prosím kontaktujte našu horúcu linku. Rozbité sklo či rozlomené plastové časti vždy podliehajú poplatku.
- Na vady na spotrebnom materiáli či súčiastkach podliehajúcich opotrebovaniu, rovnako ako na čistenie, údržbu či výmenu uvedených častí sa záruka nevzťahuje a je teda nutné ich zaplatiť!
- V prípade neoprávnenej manipulácie s výrobkom záruka zaniká.
- Po vypršaní záruky môžu byť opravy vykonávané oprávneným predajcom alebo servisom na to určeným za úhradu vzniknutých nákladov.



SMERNICE PRE OCHRANU ŽIVOTNÉHO PROSTREDIA

Tento prístroj na konci svojej životnosti nesmie byť odhodený do bežného komunálneho odpadu, ale musí byť odnesený na miesto, kde sa recyklujú elektrické prístroje a spotrebná elektronika. Tento symbol na zariadení, v návode na obsluhu a na obale vás na túto dôležitú skutočnosť upozorňuje. Materiály použité na toto zariadenie je možné recyklovať. Recykláciou použitých domácich spotrebičov významne prispievate k ochrane nášho životného prostredia. Pre informáciu ohľadom zberného miesta sa obráťte na vaše miestne úrady

Obal

Obal je 100% recyklovateľný, likvidujte ho oddelene.

Výrobok

Tento prístroj je podľa európskej smernice vybavený značkou 2012/19/EU o zbere elektrických prístrojov a spotrebnej elektroniky (WEEE). Zabezpečením správnej recyklácie sa predchádza možným negatívnym dopadom na životné prostredie a ľudské zdravie.

Prehlásenie o zhode EC

Toto zariadenie je navrhnuté, vyrobené a označené v súlade s bezpečnostnými prvkami Nariadenia nízkeho napätia "Č 2006/95/EC, požiadavky na ochranu Smernicou EMC 2004/108/EC "Elektromagnetická kompatibilita" a požiadavky Smernice 93/68/EEC.

Tento spotrebič je navrhnutý pre styk s potravinami a je skonštruovaný v súlade s nariadením EC 1935/2004/EEC.



Quality shouldn't be a luxury!



KB-7224



KB-7147



KB-7391



www.tristar.eu

Tristar Europe B.V. | Jules Verneweg 87 | 5015 BH Tilburg | The Netherlands