

☆☆☆●
TRISTAR



VE-5955

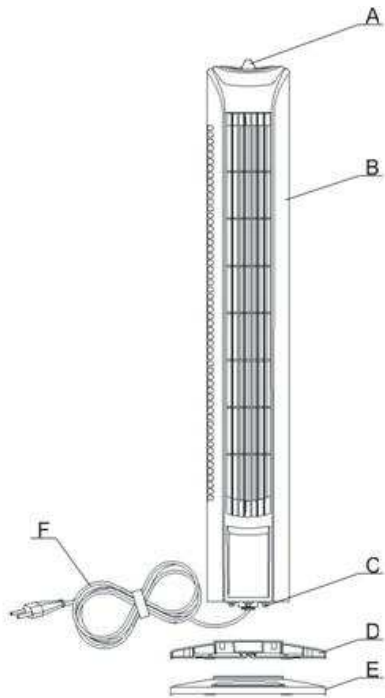
NL

Algemene Veiligheidsaanwijzingen.

Controleer of de spanning van uw stroomnetwerk overeenkomt met de spanning aangegeven op het label van uw apparaat.

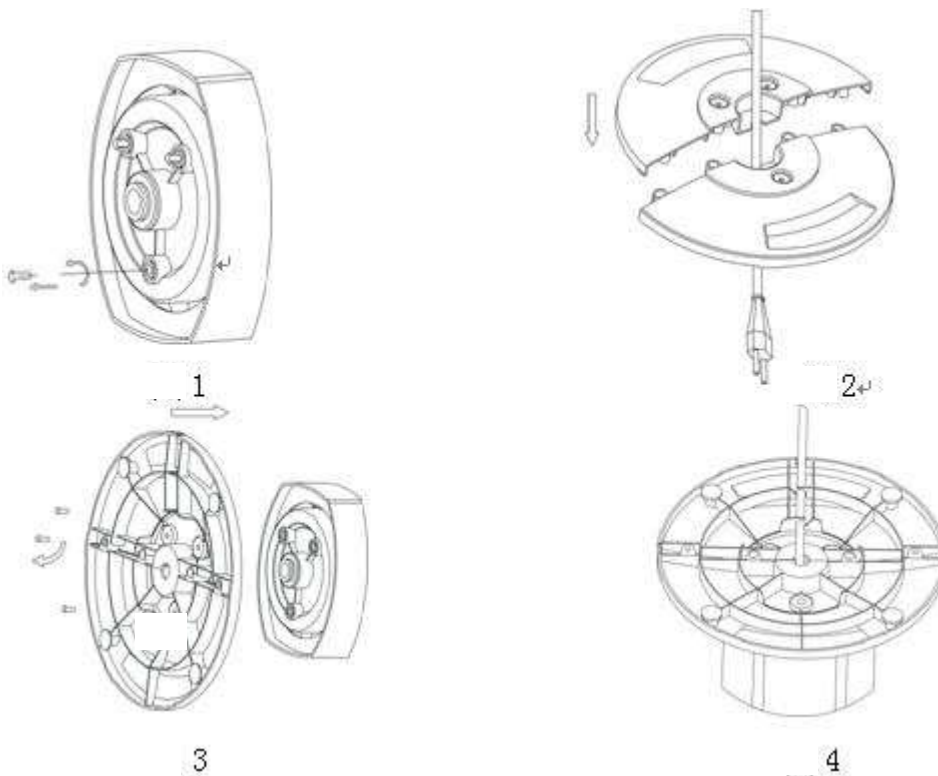
- Voordat u dit apparaat in gebruik gaat nemen, lees a.u.b. eerst de gebruiksaanwijzing grondig door en bewaar het zodat u het later weer kunt nalezen.
- Bewaar deze gebruiksaanwijzing, het garantiecertificaat, de verkoopbon en indien mogelijk de kartonnen doos met de binnenste verpakking.
- Het apparaat is uitsluitend bedoeld voor privé gebruik en niet voor commercieel gebruik. Houd het uit de buurt van directe warmte, zon en vocht en bescherm het tegen zware botsingen.
- Haal altijd de stekker uit het stopcontact wanneer het apparaat niet in gebruik is, wanneer er accessoires op aangesloten worden, tijdens het schoonmaken van het apparaat of wanneer er een storing plaatsvindt. Schakel het apparaat van tevoren uit. Trek aan de stekker niet aan de kabel.
- Dit apparaat is niet bedoeld om gebruikt te worden door personen (waaronder kinderen) met verminderde fysieke, zintuiglijke of mentale capaciteiten of een gebrek aan ervaring en kennis, tenzij zij onder toezicht staan of aanwijzingen hebben gekregen m.b.t. het gebruik van dit apparaat door iemand die verantwoordelijk is voor hun veiligheid.
- Om kinderen te beschermen tegen de gevaren van elektrische apparatuur mag u ze nooit zonder toezicht bij het apparaat laten. Selecteer daarom een plek voor uw apparaat op dusdanige wijze dat kinderen er niet bij kunnen. Zorg er voor dat de kabel niet naar beneden hangt.
- Test het apparaat, de stekker en de kabel regelmatig op schade. Als er schade is dan dient het apparaat niet gebruikt te worden maar dient het gerepareerd te worden door een gekwalificeerd technicus om gevaar te vermijden. Alleen de oorspronkelijke onderdelen mogen gebruikt worden.
- Een beschadigd snoer of stekker moet vervangen worden door een geautoriseerde technicus om gevaar te vermijden. Repareer het apparaat niet zelf.
- Houd het apparaat uit de buurt van hitte, direct zonlicht, vochtigheid en scherpe randen e.d.
- Laat het apparaat nooit alleen wanneer het gebruikt wordt. Schakel het apparaat uit wanneer u het niet gebruikt zelfs al is het maar voor een ogenblik.
- Het gebruik van een verlengsnoer of afstandbediende schakelaar is niet toegestaan.
- Gebruik het apparaat niet buitenshuis.
- Dompel in geen geval het apparaat onder in water of een andere vloeistof en laat het er niet mee in contact komen. Gebruik het apparaat niet met natte of vochtige handen.
- Wanneer het apparaat vochtig of nat wordt, haal dan onmiddellijk de stekker uit het stopcontact. Reik niet met uw hand in het water.
- Gebruik het apparaat alleen waarvoor het bedoeld is.

Onderdelenlijst



- A. knop
- B. behuizing
- C. schroef
- D. achtervoetstuk
- E. voorvoetstuk
- F. voedingskabel

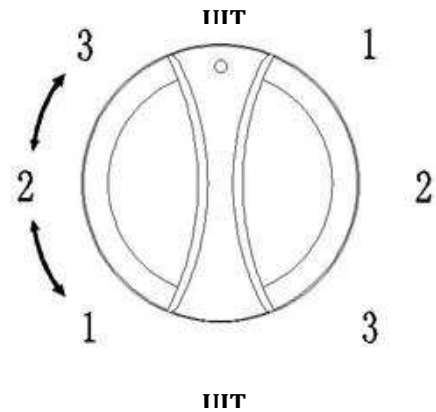
Installatie



1. Haal 3 schroeven uit de draaiplaat.
2. Bevestig het achtervoetstuk en voorvoetstuk aan elkaar.
3. Zet de voetstukken en draaiplaat op elkaar, zodanig dat u vervolgens de schroeven er in kunt draaien.
4. Druk de voedingskabel in de daarvoor bestemde inkeping.

Bediening

UIT	Stop
1:	Laag
2:	Medium
3:	Hoog
1 ↔	Lage oscillatie
2 ↔	Medium oscillatie
3 ↔	Hoge oscillatie



Reiniging

Maak de behuizing schoon met een zachte doek of keukenrol. Was het af met zeepwater in geval van hardnekkig stof. Gebruik geen benzine, verdunningen of andere oplosmiddelen.

Let op:

1. Steek nooit vingers, pennen of andere voorwerpen door de openingen van de plastic kap.
2. Gebruik het apparaat niet in de buurt van ramen om het risico op brand of elektrische schokken te vermijden.
3. Haal de stekker uit het stopcontact voordat u het apparaat schoonmaakt, onderhoudt of van de ene naar de andere plek verplaatst.
4. De ventilator dient tijdens gebruik op een vlakke en stabiele ondergrond geplaatst te worden, zodat het niet kan omvallen.
5. Gebruik het product niet in natte ruimtes. Bijv. de badkamer enz.
6. Gebruik het nooit in de keuken, zodat vetigheid niet op de plastic delen terecht komt.
7. Indien de voedingskabel is beschadigd, dan moet deze vervangen worden door de fabrikant of onderhoudspersoneel van de fabrikant of een dergelijke gekwalificeerde persoon om gevaarlijke situaties te voorkomen.

Aanwijzingen ter bescherming van het milieu



Dit product mag aan het einde van zijn levensduur niet bij het normale huisafval worden gedeponerd, maar dient bij een speciaal inzamelpunt voor het hergebruik van elektrische en elektronische apparaten te worden aangeboden. Het symbool op artikel, gebruiksaanwijzing en verpakking attendeert u hier op. De gebruikte grondstoffen zijn geschikt voor hergebruik. Met het hergebruik van gebruikte apparaten of grondstoffen levert u een belangrijke bijdrage voor de bescherming van ons milieu. Informeer bij uw lokale overheid naar het bedoelde inzamelpunt.



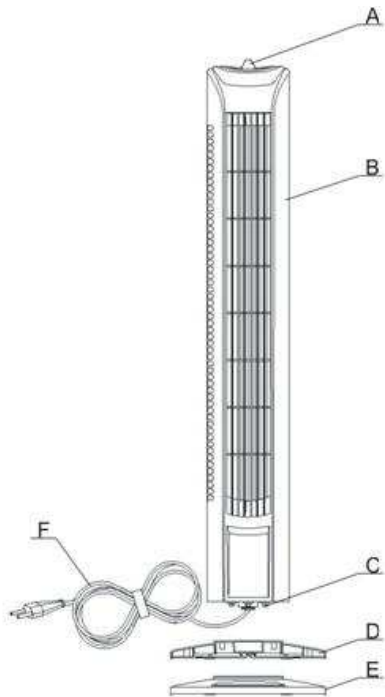
DE

Allgemeine Sicherheitshinweise

Überprüfen Sie, ob Ihre Haushaltsspannung mit der Spannung auf dem Typenschild Ihres Geräts übereinstimmt.

- Lesen Sie diese Bedienungsanleitung vor der Inbetriebnahme bitte sorgfältig durch und bewahren Sie diese für die Zukunft gut auf.
- Bewahren Sie bitte diese Bedienungsanleitung, den Garantieschein, die Kaufquittung, und wenn möglich, den Karton mit der inneren Verpackung auf!
- Dieses Gerät ist nur für den privaten und nicht den kommerziellen Gebrauch! Schützen Sie es vor direkter Hitze, Sonne und Feuchtigkeit, und schützen Sie es vor Einwirkungen scharfer Gegenstände.
- Ziehen Sie immer den Stecker, wenn das Gerät nicht in Gebrauch ist, wenn Sie Zubehörteile anschließen, das Gerät reinigen oder eine Störung auftritt. Ziehen Sie den Stecker vorher. Halten Sie das Kabel am Stecker und ziehen Sie nicht am Kabel selbst.
- Dieses Gerät ist nicht für Personen mit körperlich, sensorisch oder geistig eingeschränkten Fähigkeiten, oder für unerfahrene und unwissende Personen geeignet, es sei denn, diese wurden von einer schutzbefohlenen Person in Bezug auf den Gebrauch des Geräts beaufsichtigt oder angeleitet.
- Lassen Sie Kinder nicht unbeaufsichtigt mit dem Gerät, um sie vor den Gefahren im Umgang mit elektrischen Geräten zu schützen. Suchen Sie für das Gerät also einen Platz aus, der für Kinder unzugänglich ist. Achten Sie darauf, dass das Kabel nicht herunterhängt.
- Überprüfen Sie das Gerät, den Stecker und das Kabel regelmäßig auf Schäden. Verwenden Sie das Gerät nicht bei Vorhandensein irgendwelcher Schäden, sondern lassen Sie es von einem Techniker reparieren, um Gefahrensituationen zu vermeiden. Es dürfen nur Originalteile verwendet werden.
- Beschädigte Kabel oder Stecker müssen von einem autorisierten Techniker ersetzt werden, um Gefahrensituationen zu vermeiden. Reparieren Sie das Gerät nicht selbst.
- Verwendung einer Verlängerungskabel oder externe Zeitschalter ist nicht erlaubt.
- Schützen Sie das Gerät und das Kabel vor Hitze, direktem Sonnenlicht, Feuchtigkeit, scharfen Kanten und ähnlichem.
- Verwenden Sie das Gerät nicht unbeaufsichtigt! Schalten Sie das Gerät immer aus, wenn Sie es nicht benutzen, auch wenn es nur für einen kurzen Moment ist.
- Verwenden Sie das Gerät nicht im Freien.
- Das Gerät darf unter keinen Umständen in Wasser oder andere Flüssigkeiten gestellt werden oder mit solchen in Berührung kommen. Benutzen Sie das Gerät nicht mit nassen oder feuchten Händen.
- Wenn das Gerät feucht oder nass wird, ziehen Sie bitte umgehend den Stecker. Fassen Sie nicht in das Wasser.
- Verwenden Sie das Gerät nur für seinen Bestimmungszweck.

Liste der Teile



- A. Knopf
- B. Gehäuse
- C. Schraube
- D. Rückseitige Basis
- E. Frontseitige Basis
- F. Netzkabel

Montage



图 1

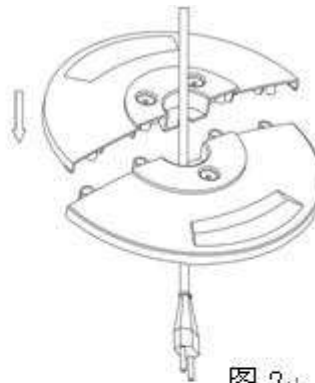


图 2

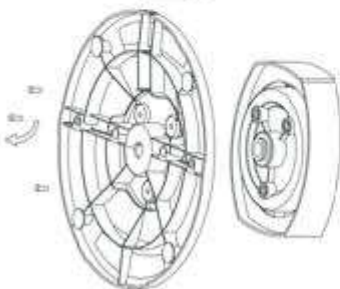


图 3

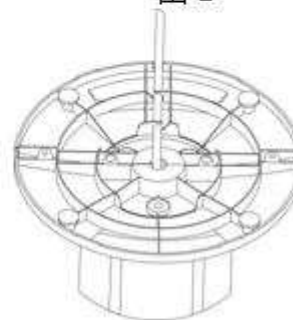
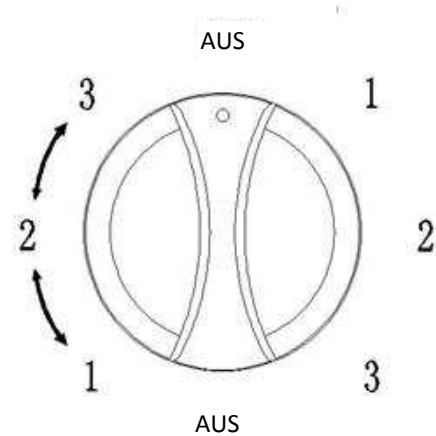


图 4

1. 3 Schrauben aus dem Drehteller herausdrehen.
2. Rück- und Frontseitige Basis miteinander verbinden.
3. Basis- und Drehtellerschrauben und Aufnahmen ausrichten und 3 Schrauben hineindreihen.
4. Netzkabel in die Kabelführung hineindrücken.

Verwendung

AUS	Stopp
1:	Niedrig
2:	Mittel
3:	Hoch
1 ↔	Langsames Schwenken
2 ↔	Mittleres Schwenken
3 ↔	Schnelles Schwenken



Reinigung

Reinigen Sie das Gehäuse mit einem weichen Tuch oder weichem, dünnen Papier. Wenn sich der Staub nicht einfach abwischen lässt, reinigen Sie ihn mit Seifenlauge. Verwenden Sie kein Benzin, Verdünnung oder andere Lösungsmittel.

Achtung

1. Führen Sie niemals Finger, Stifte oder andere Gegenstände durch die Öffnungen des Plastikgehäuses ein.
2. Um Gefahren durch Feuer und elektrischem Schlag zu vermeiden, Verwenden Sie das Gerät nicht in der Nähe von Fenstern.
3. Der Netzstecker muss vor der Reinigung, der Wartung und dem Herumtragen herausgezogen werden.
4. Der Lüfter sollte für den Betrieb auf eine flache und stabile Oberfläche gestellt werden, um ein Umfallen zu vermeiden.
5. 5. Stellen Sie das Gerät nicht an feuchten Plätzen auf. Zum Beispiel Badezimmer u.a.
6. Verwenden Sie es nicht in der Küche, damit keine fettigen Verschmutzungen auf die Kunststoffteile gelangen.
7. Wenn das Netzkabel beschädigt ist, muss es vom Hersteller, seiner Wartungsabteilung oder von einer qualifizierten Person ersetzt werden, um jegliche Gefahr auszuschließen.

Hinweise zum Umweltschutz



Dieses Produkt darf am Ende seiner Lebensdauer nicht über den normalen Haushaltsabfall entsorgt werden, sondern muss an einem Sammelpunkt für das Recycling von elektrischen und elektronischen Geräten abgegeben werden. Das Symbol auf dem Produkt, der Gebrauchsanleitung oder der Verpackung weist darauf hin. Die Werkstoffe sind gemäß ihrer Kennzeichnung wieder verwertbar. Mit der Wiederverwendung, der stofflichen Verwertung oder anderen Formen der Verwertung von Altgeräten leisten Sie einen wichtigen Beitrag zum Schutze unserer Umwelt. Bitte erfragen Sie bei der Gemeindeverwaltung die zuständige Entsorgungsstelle.

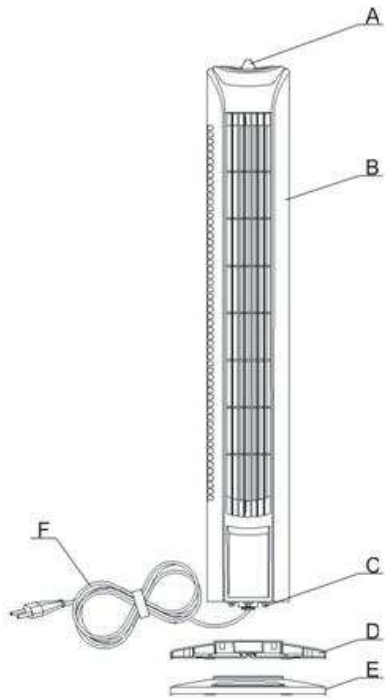
FR

Instructions générales de sécurité

Vérifiez si la tension de votre alimentation correspond au voltage indiqué sur le label de votre appareil.

- Avant de mettre cet appareil en service, veuillez lire le manuel d'instructions attentivement et conservez-le afin de pouvoir vous y référer dans le futur.
- Veuillez conserver ces instructions, le certificat de garantie, le ticket de caisse et, si possible, le carton contenant l'emballage interne.
- L'appareil est conçu uniquement pour un usage privé et non pour un usage commercial ! Tenez le à l'écart de la chaleur, du soleil et de l'humidité et protégez-le des impacts coupants.
- Débranchez toujours la prise quand vous n'utilisez pas l'appareil, quand vous attachez des parties accessoires, quand vous nettoyez l'appareil ou quand vous observez un problème. Eteignez d'abord l'appareil. Tirez sur la prise et non sur le câble.
- Cet appareil n'est pas prévu pour être utilisé par des personnes (y compris les enfants) dont les capacités physiques, sensorielles ou mentales sont réduites, ou des personnes dénuées d'expérience ou de connaissance, sauf si elles ont pu bénéficier, par l'intermédiaire d'une personne responsable de leur sécurité, d'une surveillance ou d'instructions préalables concernant l'utilisation de l'appareil.
- Il convient de surveiller les enfants pour s'assurer qu'ils ne jouent pas avec l'appareil.
- Afin de protéger les enfants des dangers des appareils électriques, ne les laissez jamais sans surveillance à proximité de l'appareil. En conséquence, lorsque vous choisissez l'emplacement de l'appareil, faites-le de telle manière que l'enfant n'aura pas accès à l'appareil. Vérifiez et assurez-vous que les câbles ne pendent pas.
- Testez régulièrement l'appareil, la prise et le câble au cas où ils seraient endommagés.. Seules des parties de remplacement originales peuvent être utilisées.
- Si la prise ou de câble d'alimentation serait endommagé, il doit être remplacé par le fabricant, son service après vente ou des personnes de qualification similaire afin d'éviter un danger Ne réparez pas l'appareil vous-même.
- Tenez l'appareil et le câble à l'écart de la chaleur, des rayons directs du soleil, de l'humidité ou des coins tranchants...etc.
- N'utilisez jamais l'appareil sans surveillance ;éteignez l'appareil quand vous ne l'utilisez pas, même pour un court moment.
- L'appareil n'est pas destiné à être mis en fonctionnement au moyen d'une minuterie extérieure ou par un système de commande à distance séparé.
- N'utilisez pas l'appareil en extérieur.
- L'appareil ne doit être placé dans l'eau ou un autre liquide en aucune circonstance. N'utilisez pas l'appareil si vos mains sont humides ou mouillées.
- Si l'appareil devient humide ou mouillé, débranchez la prise principale immédiatement. Ne touchez pas l'eau.
- Utilisez l'appareil seulement pour les fins auxquelles il a été conçu.

Liste des pièces



- A. bouton
- B. corps
- C. vis
- D base arrière
- E. base avant
- F. cordon d'alimentation

Assemblage

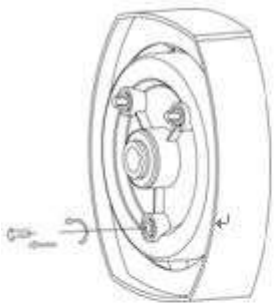


图 1

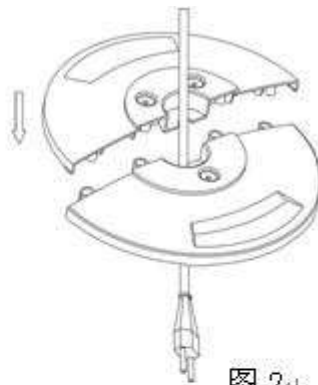


图 2

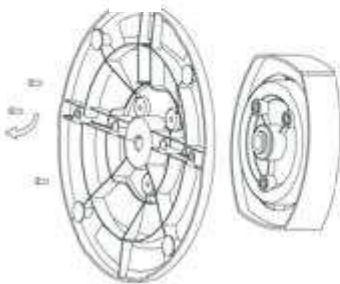


图 3

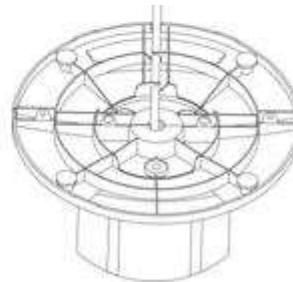
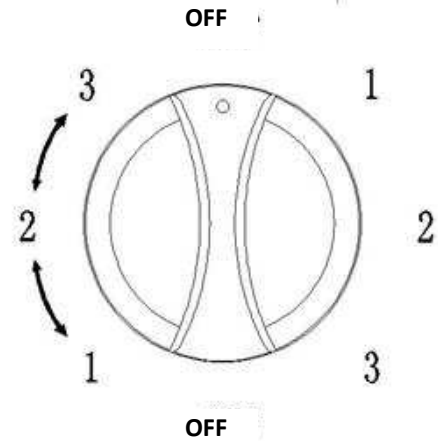


图 4

1. Retirez les 3 vis de la plaque tournante.
2. Fixez ensemble les bases arrière et avant.
3. Alignez la base et la vis de la plaque tournante, puis placez et vissez les 3 vis.
4. Passez le cordon d'alimentation dans le conduit de protection.

Utilisation

OFF	Arrêt
1:	Lent
2:	Moyen
3:	Rapide
1 ↔	Ventilation faible
2 ↔	Ventilation moyenne
3 ↔	Ventilation puissante



Nettoyage

Nettoyez le corps avec un chiffon doux ou une lingette. Si la poussière est difficile à retirer, frottez avec de l'eau savonneuse. N'utilisez pas d'essence, de diluants ou d'autres solvants.

Attention

1. N'insérez jamais vos doigts, crayons ou objets par les ouvertures du corps de l'appareil.
2. Pour éviter tout risque d'incendie ou d'électrocution, n'utilisez pas l'appareil près d'une fenêtre.
3. La prise d'alimentation doit être retirée de la prise murale avant tout nettoyage, entretien, réparation et déplacement.
4. Le ventilateur doit être placé sur une surface plate et stable pour éviter qu'il ne se renverse.
5. Ne mettez pas le produit dans un endroit humide. Par exemple, salle de bains, etc.
6. N'utilisez pas en cuisine pour éviter que les pièces en plastique ne deviennent graisseuses.
7. Si le cordon d'alimentation est endommagé, il doit être remplacé par le fabricant ou son agent d'entretien ou une personne dotée de qualifications similaires pour éviter tout risque.

Renseignements pour la protection de l'environnement



Ce produit ne devrait pas être mis dans les déchets ménager à la fin de son existence mais doit être remis à un point de ralliement pour des produits électroménager et électronique. Ce symbole sur article, mode d'emploi et boîte vous indique ce recyclage. Les matières de cet article sont appropriées pour recyclage. Par le recyclage des appareils ou de ses matières premières vous contribuez à la protection de notre environnement. Renseignez-vous auprès des autorités locales pour cet endroit de rassemblement.



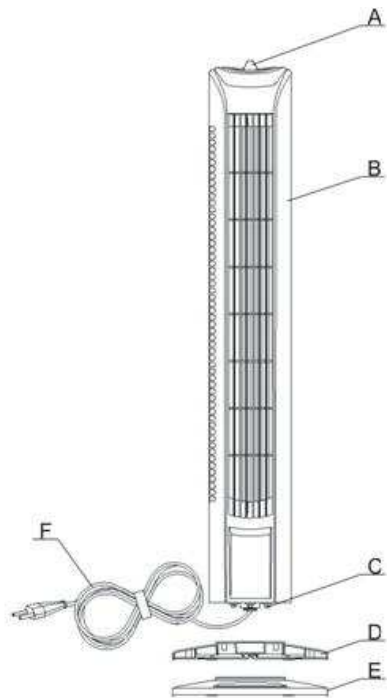
EN

General safety instructions

Check if the tension of your supply corresponds with the voltage indicated on the rating plate of your appliance.

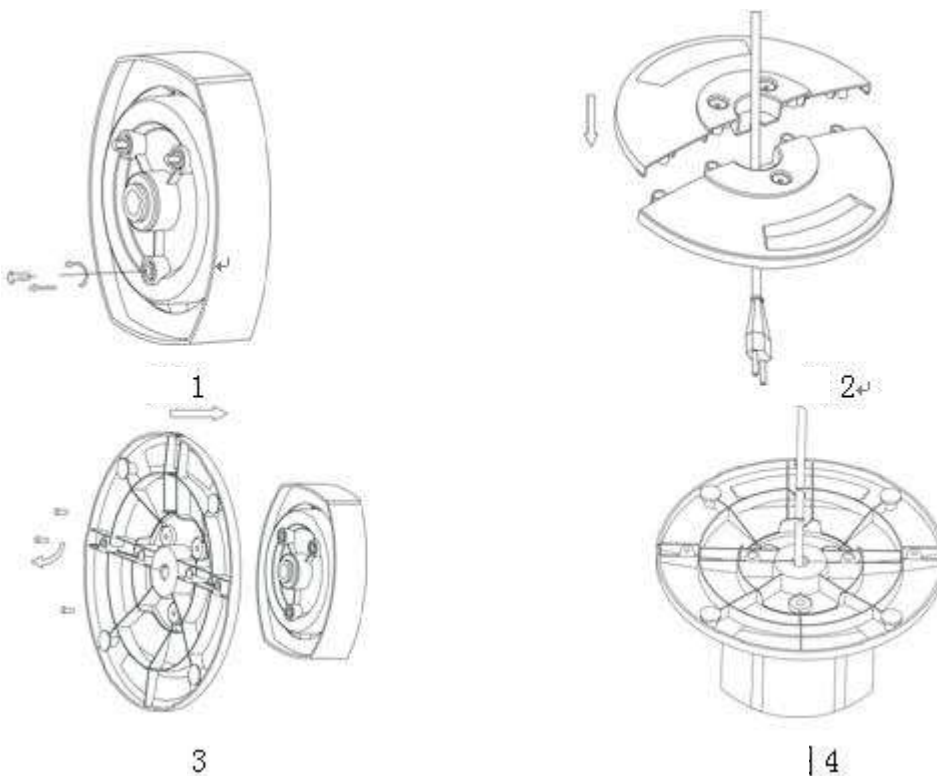
- Before commissioning this device please read the instruction manual carefully and keep this so that you can check them later .
- Please keep these instructions, the guarantee certificate, the sales receipt and, if possible, the carton with the inner packaging!
- The device is intended exclusively for private and not for commercial use! Keep it away from direct heat, sun and moist and protect it against sharp impacts.
- Always remove the plug from the socket whenever the device is not in use, when attaching accessory parts, cleaning the device or whenever a disturbance occurs. Switch off the device before. Pull on the plug, not on the cable.
- This appliance is not intended for use by persons with reduced physical, sensory or mental capacities , or lack of experience and knowledge (including children) , unless they have been supervised or instructed concerning use of the appliance by a person responsible for their safety.
- In order to protect children from the dangers of electrical appliances, never leave them unsupervised with the device. Consequently, when selecting the location for your device, do so in such a way that children do not have access to the device. Take care to ensure that the cable does not hang down.
- Test the device, plug and the cable regularly for damage. If there is damage of any kind, the device should not be used but the appliance must be repaired by a qualified technician in order to avoid a hazard. Only original spare parts must be used.
- A damaged cord or plug must be replaced by an authorized technician to avoid a hazard. Do not repair the device yourself,.
- Keep the device and the cable away from heat, direct sunlight, moisture, sharp edges and such like.
- Never use the device unsupervised! Switch off the device whenever you are not using it, even if this is only for a moment.
- Do not use the device outdoors.
- Under no circumstances must the device be placed in water or other liquid, or come into contact with such. Do not use the device with wet or moist hands.
- Should the device become moist or wet, remove the mains plug from the socket immediately. Do not reach into the water.
- Use the device only for the intended purpose.

Parts list



- A. knob
- B. body
- C. screw
- D. back base
- E. front base
- F. power cord

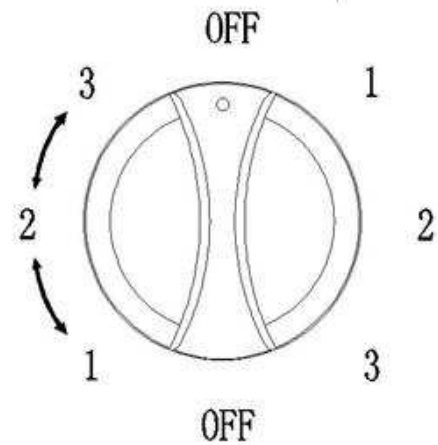
Assemblage



1. Spin 3 screws out from the turn plate.
2. Fasten the back base and front base each other.
3. Align with the base and turn plate screw, then spin into 3 screws.
4. Press the power cord into the line deduction.

Usage

OFF	Stop
1:	Low
2:	Medium
3:	High
1 ↔	Oscillating Low
2 ↔	Oscillating Medium
3 ↔	Oscillating High



Cleaning

Clean the body with soft cloth or soft thin paper. If the dust is uneasy to wipe away, rub it with soap water. Don't use gasoline, diluents and other solvents.

Attention

1. Never insert fingers, pencils or any other object through the holes of the plastic sell.
2. To prevent risk of fire and electric shock. Do not use the unit near windows.
3. Power plug must be removed from power socket before cleaning, serving, maintenance and move from one location to another.
4. The fan should be placed on a flat and stable surface when operating to avoid overturning.
5. Do not put the product in wet place. For example, bathroom etc.
6. Don't use it in the kitchen in order that keeping the plastic part away from greasy dirt.
7. If the power cord is damaged, it must be replaced by the manufacturer or its service agent or similar qualified person in order to avoid a hazard.

Guidelines for protection of the environment



This appliance should not be put into the domestic garbage at the end of its useful life, but must be disposed of at a central point for recycling of electric and electronic domestic appliances. This symbol on appliance, instruction manual and packaging puts your attention to this important issue. The materials used in this appliance can be recycled. By recycling used domestic appliances you contribute an important push to the protection of our environment. Ask your local authorities for information regarding the point of recollection.

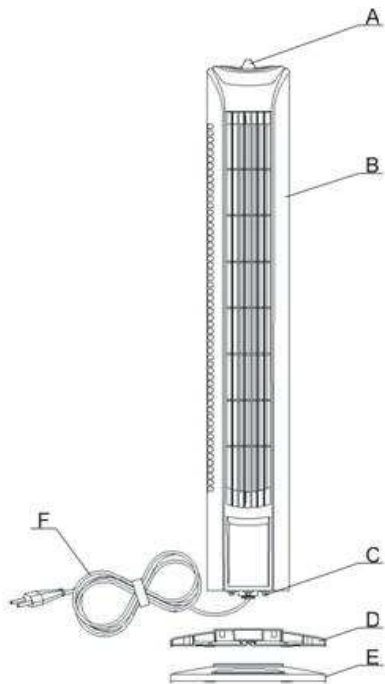


Istruzioni di sicurezza generale

Controllare che la tensione dell'alimentazione corrisponda con quella indicata nella targhetta di classificazione dell'apparecchio.

- Prima di far usare a qualcuno questo dispositivo si prega di leggere attentamente il manuale d'istruzioni e tenerlo in modo da poterlo controllare in futuro.
- Si prega di tenere queste istruzioni, il certificato di garanzia, la ricevuta di acquisto e, se possibile, il cartone con l'imballaggio interno!
- Il dispositivo è inteso esclusivamente per uso privato e non commerciale! Tenerlo lontano dal calore diretto, sole e umidità e proteggerlo da urti con oggetti affilati.
- Togliere sempre la spina dalla presa tutte le volte che il dispositivo non viene usato, quando si attaccano gli accessori, quando si pulisce il dispositivo o quando si ha qualche disturbo. Prima spegnere il dispositivo. Tirare la spina, non il cavo.
- Questo apparecchio non è inteso per l'uso da parte di persone con ridotte capacità fisiche, sensoriali o mentali, o mancanza di esperienza e conoscenza (inclusi bambini), se non sono supervisionate o istruite sull'uso dell'apparecchio da una persona responsabile per la loro sicurezza.
- Per proteggere i bambini dai pericoli degli apparecchi elettrici, non lasciarli mai senza controllo con il dispositivo. Di conseguenza, quando si sceglie il luogo per il dispositivo, si deve farlo in modo che i bambini non vi abbiano accesso. Fare attenzione che il cavo non penzoli.
- Controllare regolarmente che il dispositivo, la spina e il cavo non siano danneggiati. Se c'è un qualche danno, il dispositivo non dovrebbe essere usato ma l'apparecchio deve essere riparato da un tecnico qualificato in modo da evitare un qualsiasi pericolo. Devono essere usate solo pezzi di ricambio originali.
- Un filo o una spina danneggiata devono essere sostituiti da un tecnico autorizzato per evitare un rischio. Non riparare da se il dispositivo.
- Tenere il dispositivo e il cavo lontano da calore, luce diretta del sole, umidità, bordi affilati e simili.
- Non usare mai il dispositivo senza controllo! Spegnere il dispositivo tutte le volte che non si usa, anche se solo per un momento.
- Non usare il dispositivo all'aperto.
- In nessuna circostanza il dispositivo deve essere messo in acqua o altro liquido, o entrare in contatto con essi. Non usare il dispositivo con mani bagnate o umide.
- Se il dispositivo diventasse umido o bagnato, togliere la spina dalla presa immediatamente. Non toccare l'acqua.
- Usare il dispositivo solo per lo scopo per cui è inteso.

Elenco componenti

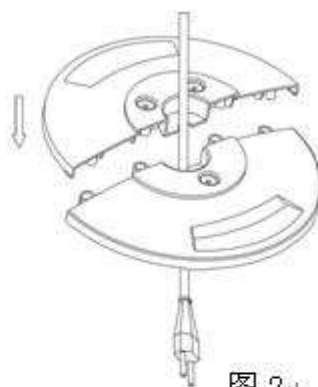


- A. manopola
- B. struttura
- C. vite
- D base posteriore
- E. base anteriore
- F. cavo dell'alimentazione

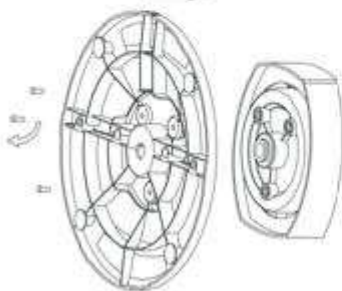
Montaggio



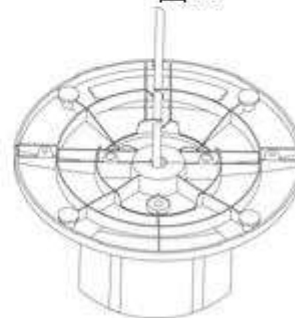
1



2



3

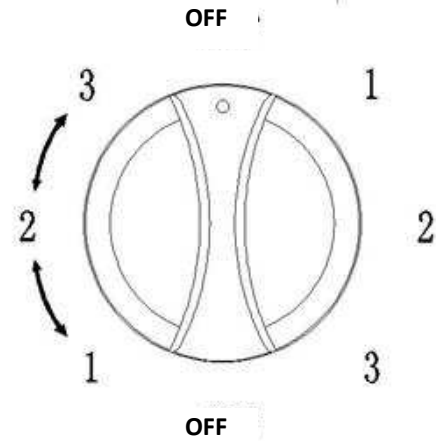


4

1. Svitare le 3 viti dalla piastra di rotazione.
2. Fissare la base posteriore e la base anteriore.
3. Allineare la base ed avvitare la piastra di rotazione, quindi avvitare con le 3 viti.
4. Premere il cavo di alimentazione nell'apposita linea.

Utilizzo

OFF	Arresto
1:	Basso
2:	Medio
3:	Alto
1 ↔	Basso oscillante
2 ↔	Medio oscillante
3 ↔	Alto oscillante



Pulizia

Pulire la struttura con un panno o carta sottile e morbida. In caso di difficoltà nel rimuovere la polvere, utilizzare acqua e sapone. Non utilizzare gasolina, diluenti e altri solventi.

Attenzione

1. Non inserire dita, penne o qualsiasi altro oggetto nei fori del componente in plastica.
2. Per evitare rischi di incendi o scosse elettriche. Non utilizzare l'unità vicino alle finestre.
3. La spina dell'alimentazione deve essere rimossa dall'apposita presa prima di pulire, effettuare delle operazioni, la manutenzione o cambiare posizione.
4. La ventola deve essere posizionata su una superficie piatta e stabile quando è in funzione al fine di evitare ribaltamenti.
5. Non posizionare il prodotto su superfici umide. Ad esempio, in bagno ecc.
6. Non utilizzarlo in cucine per mantenere la parte in plastica lontano da fonti di grasso.
7. In caso di danno al cavo dell'alimentazione, la sostituzione deve essere effettuata dal produttore o dal relative agente o da un tecnico qualificato al fine di evitare condizioni di pericolo.

Avvertenza per la tutela dell'ambiente



Come indicato dal simbolo riportato sul prodotto, sulle istruzioni per l'uso oppure sull'imballaggio, una volta terminata la vita utile di questo prodotto, non smaltirlo nei normali rifiuti domestici, bensì portarlo ad un centro di raccolta per il riciclaggio di apparecchi elettrici ed elettronici. I materiali sono riutilizzabili in conformità alla loro marcatura. Con il riutilizzo, il recupero dei materiali oppure altre forme del ricupero di apparecchi vecchi si contribuisce in modo importante alla tutela del nostro ambiente. Richiedete all'amministrazione comunale i dati relativi al punto di smaltimento competente.

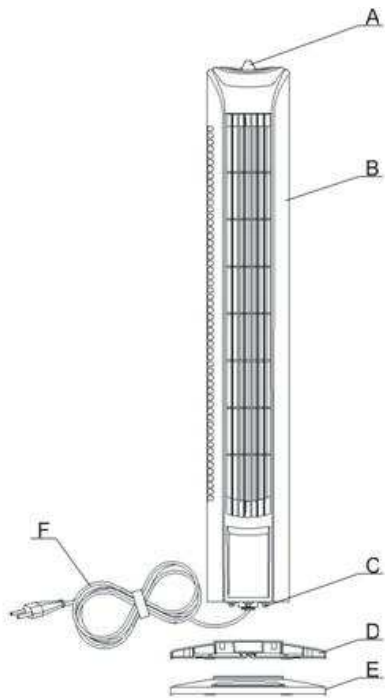


Instrucciones generales de seguridad

Asegúrese de que el voltaje de la toma de corriente se corresponde con el voltaje indicado en la placa de especificaciones del aparato.

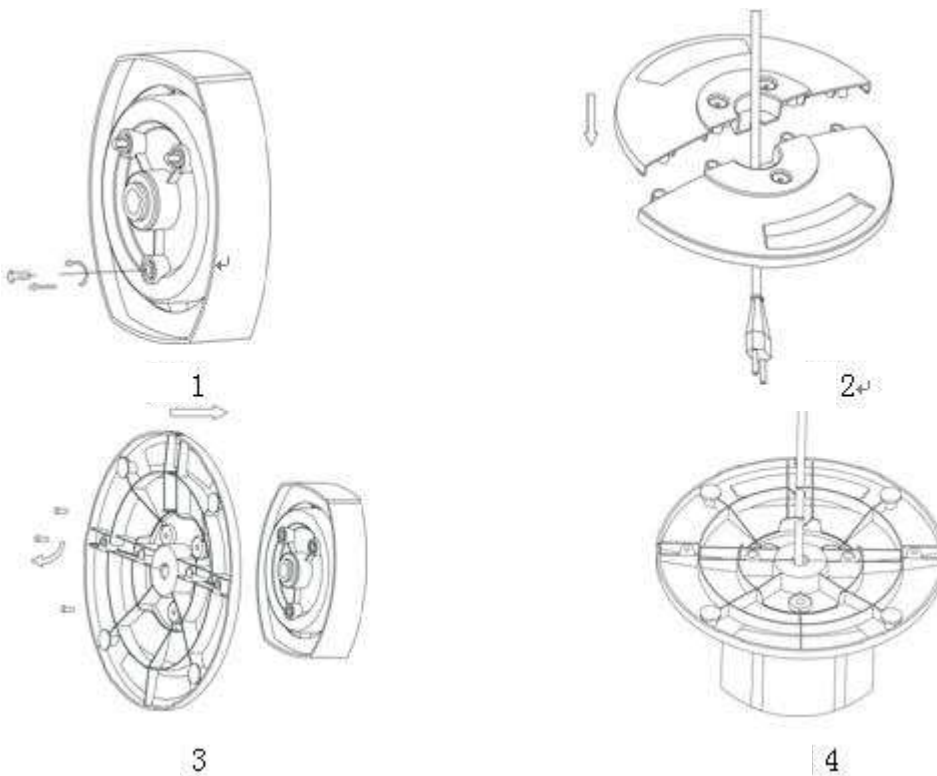
- Antes de utilizar el aparato, lea el manual de instrucciones atentamente y consérvelo para futuras consultas.
- Conserve el manual de instrucciones, el certificado de garantía, el recibo de compra y, si es posible, el embalaje original.
- El aparato está diseñado exclusivamente para uso particular y no comercial. Manténgalo alejado de fuentes de calor, del sol y de la humedad, y protéjalo de impactos fuertes.
- Desconecte el enchufe de la toma de corriente siempre que no utilice el aparato, que desee acoplar accesorios, que lo limpie o cuando detecte algún problema. Desenchufe el aparato antes de realizar estas operaciones. Tire del enchufe, no del cable.
- El aparato no está diseñado para ser utilizado por personas con disminuciones físicas, sensoriales o mentales, o con falta de experiencia y conocimiento (niños incluidos), a menos que estén supervisados o hayan sido instruidos sobre el uso del aparato por una persona responsable de su seguridad.
- Para proteger a los niños de los peligros de los aparatos eléctricos, nunca los deje solos con el aparato sin supervisión. Consecuentemente, al seleccionar el emplazamiento del aparato, piense en un lugar fuera del alcance de los niños. Asegúrese de que el cable no quede colgando.
- Pruebe el aparato, el enchufe y el cable para detectar cualquier daño posible. En caso de detectar cualquier tipo de daño, no utilice el aparato y hágalo reparar por un técnico cualificado. Sólo se deben utilizar piezas originales.
- Si el cable o el enchufe están dañados deberán ser sustituidos por un técnico autorizado para evitar cualquier tipo de peligro. No repare el aparato usted mismo.
- Mantenga el aparato y el cable alejados de fuentes de calor, de la luz directa del sol, de la humedad, de bordes afilados y semejantes.
- Nunca utilice el aparato sin vigilancia. Desconecte el aparato cuando no lo utilice, aunque sólo sea por un rato.
- No utilice el aparato al aire libre.
- Bajo ninguna circunstancia coloque el aparato bajo agua o cualquier otro líquido, ni permita que entre en contacto con dichos líquidos. No utilice el aparato con las manos mojadas o húmedas.
- En caso de que el aparato se moje, desenchúfelo de la corriente inmediatamente. No permita que entre en contacto con el agua.
- No utilice el aparato para otros usos que no sean para el que ha sido fabricado.

Lista de piezas



- A. Mando
- B. Chasis
- C. tornillo
- D. Base posterior
- E. Base delantera
- F. Cable de alimentación

Montaje



1. Abra los 3 tornillos de la placa de giro.
2. Fije la base posterior con la delantera
3. Alinee con la base y gire el tornillo de la placa, y atornille los 3 tornillos.
4. Empuje el cable de alimentación en la toma de línea.

Uso

APAGADO Detener

1: Bajo

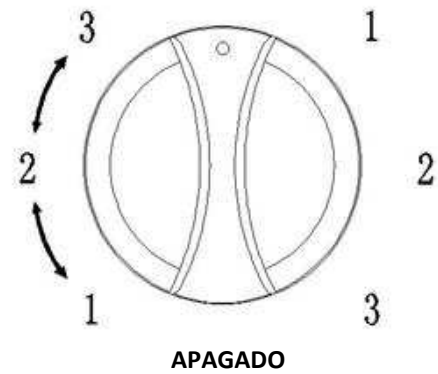
2: Medio

3: Alto

1 ↔ Oscilación baja

2 ↔ Oscilación media

3 ↔ Oscilación alta



Limpieza

Limpie el chasis con un trapo suave o con papel suave y delgado. Si el polvo es resistente, frótelos con agua jabonosa. No use gasolina, disolventes ni otros productos abrasivos.

Atención

1. No ponga nunca los dedos, lápices ni ningún otro objeto por las ranuras o el chasis de plástico.
2. Para evitar riesgos de incendio y electrocución, no use la unidad cerca de ventanas.
3. El enchufe debe desconectarse de la toma de corriente antes de limpiar, reparar, mantener y mover de un lugar a otro el aparato.
4. El ventilador debe colocarse sobre una superficie plana y estable durante el uso, para evitar que vuelque.
5. No ponga el producto en lugares mojados. Por ejemplo, el baño, etc.
6. No lo use en la cocina, para evitar que las piezas de plástico se ensucien con grasa.
7. Si el cable está dañado, debe ser reemplazado por el fabricante, su agente de servicio o una persona con cualificación similar para evitar riesgos.

Indicaciones para la protección del medio ambiente



Este producto no debe desecharse con la basura normal una vez finalizada su vida útil, sino que debe depositarse en un punto de recogida selectiva para el reciclaje de aparatos eléctricos y electrónicos, tal como advierte el símbolo que aparece en el producto, en las instrucciones de uso o en el embalaje. Los materiales se pueden reutilizar según su clasificación. Al reutilizar los aparatos antiguos, ya sea de forma material o de cualquier otra forma, contribuye de manera importante a la protección de nuestro medio ambiente. Infórmese en su ayuntamiento sobre los puntos de eliminación de residuos correspondientes.



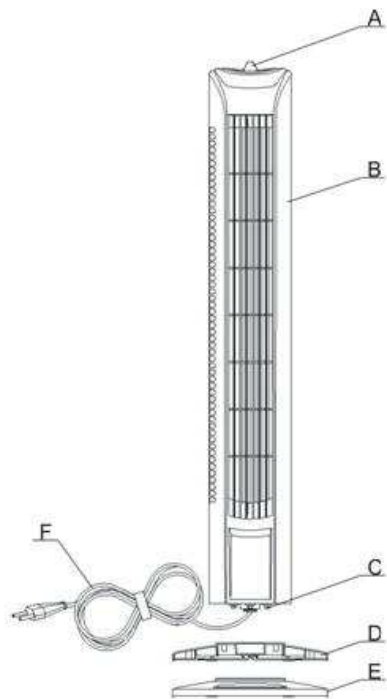
PT

Instruções gerais de segurança

Verifique se a sua tensão de alimentação corresponde à tensão indicada na placa de identificação do seu aparelho.

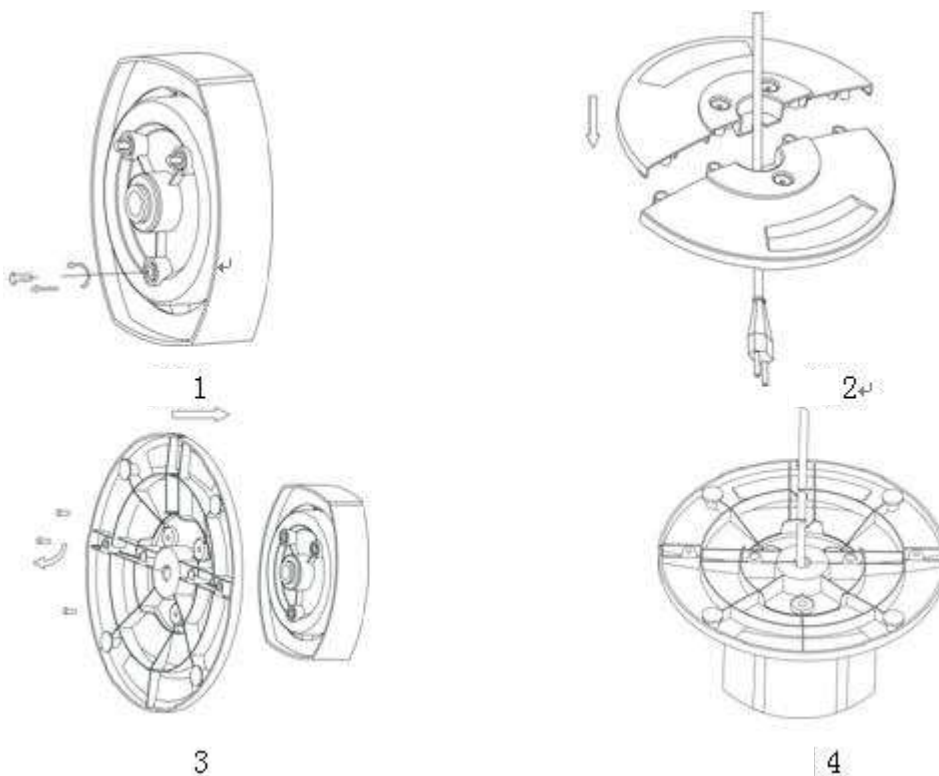
- Antes de ligar este aparelho, leia o manual de instruções, e guarde-o para consulta futura.
- Guarde estas instruções, o certificado de garantia, o recibo de compra e, se possível, a caixa com os respectivos materiais de acondicionamento!
- Este aparelho destina-se exclusivamente a utilização privada e não a utilizações comerciais! Mantenha-o afastado da luz directa do sol, do calor e da humidade para o proteger contra avarias.
- Retire sempre a ficha da tomada quando não estiver a utilizar o aparelho, quando fixar acessórios, quando limpar o aparelho ou quando ocorrer uma avaria. Desligue primeiro o aparelho. Retire o cabo da tomada e não do aparelho.
- Este aparelho não deve ser utilizado por pessoas com capacidades físicas, sensoriais ou mentais reduzidas, ou com pouca experiência e conhecimento (incluindo crianças), a não ser que tenham sido instruídas e supervisionadas na utilização do aparelho pela pessoa responsável pela sua segurança.
- No sentido de proteger as crianças dos perigos dos aparelhos eléctricos, nunca as deixe sem supervisão junto do aparelho. Da mesma forma, quando seleccionar o local onde vai colocar o aparelho, faça-o de modo a que as crianças não lhe consigam aceder. Certifique-se de que o cabo não fica suspenso.
- Verifique regularmente se o dispositivo, a ficha e o cabo estão danificados. Se houver algum tipo de dano, não deve utilizar o aparelho. Deve entregá-lo a um técnico qualificado para que este o repare, evitando assim mais perigos. Só podem ser utilizadas peças de substituição originais.
- Se o cabo ou o fio estiverem danificados, devem ser substituídos por um técnico autorizado para evitar mais perigos. Não tente reparar o aparelho sozinho.
- Mantenha o aparelho e o cabo longe do calor, da luz directa do sol, da humidade, de extremidades afiadas e de outras situações semelhantes.
- Não utilize este aparelho sem supervisão! Desligue o aparelho sempre que não o estiver a utilizar, mesmo que seja por breves momentos.
- Não utilize o aparelho ao ar livre.
- O aparelho não pode, em nenhuma circunstância, entrar em contacto ou ser colocado dentro de água ou de outro líquido. Não utilize o aparelho se tiver as mãos molhadas ou húmidas.
- Se o aparelho ficar húmido ou molhado, retire imediatamente a ficha da tomada. Não coloque as mãos dentro de água.
- Utilize o aparelho exclusivamente para o fim a que se destina.

Lista de peças



- A. manípulo
- B. estrutura
- C. parafuso
- D base posterior
- E. base anterior
- F. cabo de ligação à corrente

Montagem



1. Desaperte os 3 parafusos da placa giratória.
2. Aperte a base posterior à base anterior.
3. Alinhe com a base, rode o parafuso da placa e, em seguida, aperte os 3 parafusos.
4. Introduza o cabo de ligação à corrente na recolha da linha.

Utilização

Desligado Parar

1: Baixo

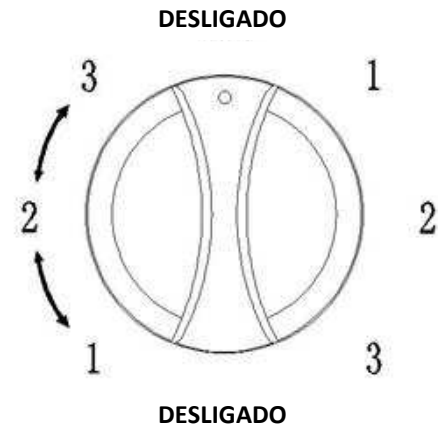
2: Médio

3: Elevado

1 ↔ Oscilação baixa

2 ↔ Oscilação média

3 ↔ Oscilação elevada



Limpeza

Limpe a estrutura com um pano suave ou com um pano fino suave. Caso tenha dificuldade em remover o pó, retire-o com água e sabão. Não utilize gasolina, diluentes ou outros solventes.

Atenção

1. Nunca introduza os dedos, lápis ou quaisquer outros objectos através dos orifícios da grelha de plástico.
2. Para evitar o risco de incêndio ou choque eléctrico. Não utilize a unidade próximo das janelas.
3. A ficha de ligação à corrente deve ser retirada da tomada da corrente antes de efectuar a limpeza, reparação, manutenção ou mudar a unidade de local.
4. A ventoinha deve ser colocada numa superfície plana e estável durante o seu funcionamento de modo a evitar a queda.
5. Não coloque o produto num local húmido. Por exemplo, uma casa de banho, etc.
6. Não utilize na cozinha de modo a evitar que a parte de plástico fique suja com gordura.
7. Se o cabo de ligação à corrente estiver danificado, deve ser substituído pelo fabricante, pelo agente de assistência ou técnico com qualificação equivalente de modo a evitar quaisquer situações perigosas.

Indicações para a protecção ambiental



Este produto não pode ser deitado no lixo doméstico normal no final da sua vida útil, tendo de ser colocado num ponto de recolha selectiva para reciclagem de aparelhos eléctricos e electrónicos. O símbolo apresentado no produto, o manual de instruções ou a embalagem avisam sobre esta situação. Os materiais são reutilizáveis de acordo com a sua identificação. Através da reutilização, do aproveitamento de materiais ou de outras formas de aproveitamento de aparelhos antigos, irá contribuir significativamente para proteger o ambiente. Informe-se no seu município para saber qual o ponto de eliminação de resíduos responsável.

