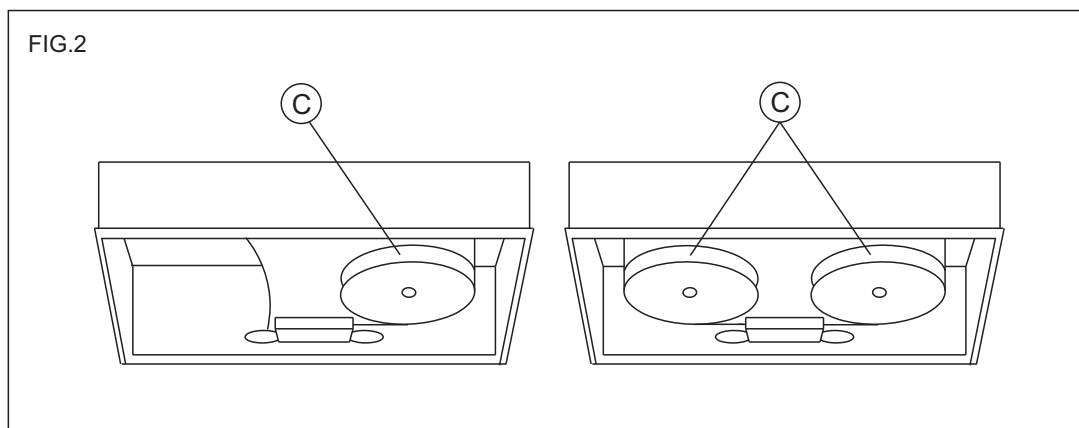
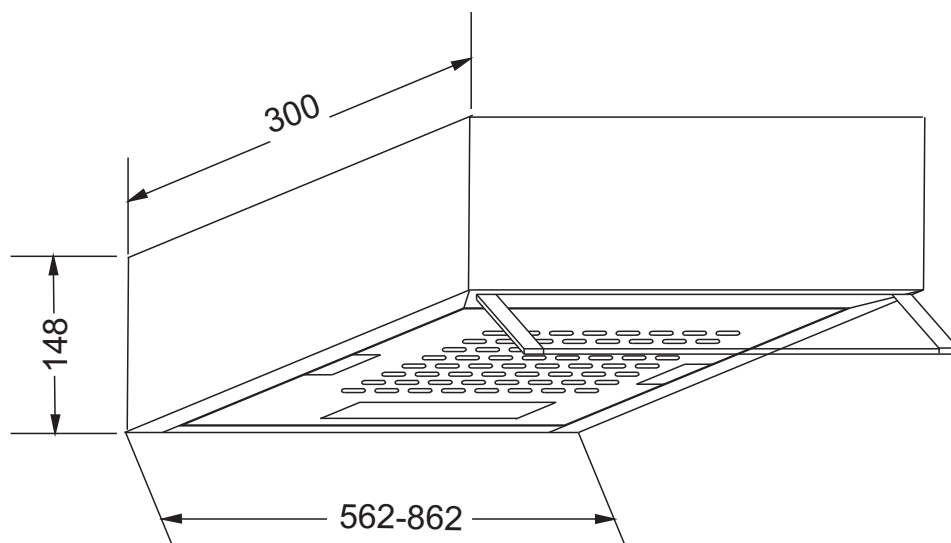




TL18GR

ISTRUZIONI DI MONTAGGIO
INSTALLATIONS INSTRUCTIONS
INSTRUCTIONS DE MONTAGE
EINBAU-ANWEISUNGEN
INSTRUCCIONES DE MONTAJE
РУКОВОДСТВО ПО УСТАНОВКЕ



ISTRUZIONI DI MONTAGGIO CAPPA SOTTOPENSILE "TL18GR"

Leggere attentamente le istruzioni prima di procedere al montaggio

La Vostra nuova cappa può essere utilizzata nelle seguenti versioni:

Aspirante

In questo caso è necessario collegare, tramite la flangia (fornita in dotazione), la cappa ad una tubazione (\varnothing interno 100/125 mm.) di scarico ad evacuazione esterna.

Filtrante

L'aria viene depurata da un filtro a carbone vegetale attivo (Fig.2/C) per essere poi riciclata nell'ambiente stesso.

Uso Estate/Inverno

Per evitare dispersione di calore consigliamo di usare, in inverno, la cappa in versione filtrante. L'aria calda, depurata, viene così reimpressa nell'ambiente. Le cappe installate in versione aspirante sono facilmente trasformabili in versione filtrante e viceversa.

Montaggio

La cappa deve essere fissata direttamente sotto un mobile pensile, inoltre la cappa deve essere montata sopra al centro del piano di cottura. La distanza minima fra il piano di cottura e la superficie inferiore della cappa deve essere 650 mm.

N.B. Tale distanza è comunque soggetta alle normative in materia di sicurezza in vigore nei vari paesi.

Cappa Aspirante

In funzionamento aspirante bisogna osservare le prescrizioni seguenti. L'aria evacuata non deve essere immessa in un condotto di circolazione d'aria calda. Per l'allacciamento della cappa aspirante è vietato collegare lo scarico a canne fumarie, canali di scarico e canne per l'aerazione di locali espositivi. Con scarico in canne fumarie o canali di scarico fuori funzione è consigliabile farsi rilasciare il benestare dal responsabile competente per lo stabile. Nel caso di cappa in versione aspirante, l'aria attraverso il canale di aerazione, viene aspirata e condotta verso l'alto oppure direttamente all'esterno.

N.B. L'efficienza della cappa aspirante diminuisce al crescere della lunghezza e del numero di deviazioni del tubo di scarico!

Cappa Filtrante

In caso di cappa dotata di filtro a carboni attivi non è necessario che la flangia di uscita sia collegata al tubo.

Fissaggio sotto un elemento pensile

N.B. Assicurarsi che il mobile sostenga il peso della cappa.

Ribaltare il mobile.

Segnare la posizione dei fori.

In corrispondenza dell'uscita va effettuato un foro per la flangia \varnothing 100/125 sul mobile (\varnothing 104/140 mm.).

Praticare i fori di fissaggio (con punta \varnothing 5 mm.).

Appoggiare il pensile sulla parte superiore della cappa ed avvitare alla stessa con 4 viti autofilettanti fornite a corredo.

Collegamento elettrico

Controllare che i valori della tensione d'alimentazione corrispondano a quelli della targhetta di funzionamento dell'apparecchio. **Attenzione:** se l'apparecchio non è provvisto di spina, nella installazione fissa deve essere previsto un dispositivo di separazione che assicuri l'onnipolare disinserzione della rete con una distanza di apertura dei contatti di almeno 3 mm.

Nota — Per sostituire un cavo di alimentazione danneggiato, deve essere chiamato il Servizio Assistenza, in quanto occorre un utensile speciale.

Manutenzione

N.B. In caso di interventi disinserire la spina dalla presa di corrente.

Il filtro per grassi deve essere lavato in acqua calda e detersivo ogni 10-15 giorni in condizioni normali di esercizio. Tale filtro assorbe i grassi contenuti nei vapori, proteggendo la cucina ed i mobili dai residui di sostanze grasse. Dopo alcuni lavaggi deve comunque essere sostituito. Il filtro a carboni attivi si esaurisce in funzione delle condizioni di funzionamento a cui è sottoposto; esso ha funzione di legare le sostanze odorose e grasse che in sua assenza si depositerebbero sulle pareti e sui mobili della cucina. Non può essere lavato; si consiglia di sostituirlo almeno ogni 6 mesi.

Per sostituire i filtri sopradetti è sufficiente aprire la griglia della cappa spingendo i fermi l'uno verso l'altro, quindi tirarla in avanti fino a liberare il quadro comandi. Il filtro per grassi si libera togliendo i ferretti fermafiltro che lo bloccano alla griglia, il filtro carbone girandolo in senso antiorario.

La pulizia esterna della cappa va fatta con una spugna umida con detersivo liquido neutro o con un panno inumidito con alcool denaturato. **Evitare l'uso di prodotti contenenti abrasivi.**

Norme di sicurezza

È proibito cucinare alla fiamma sotto la cappa. Per friggere si deve tenere sotto controllo il lavoro per tutta la durata in quanto l'olio nella friggitrice si potrebbe incendiare.

Onde evitare pericolo di incendio è necessaria la pulizia frequente sul ventilatore e le altre superfici. Ciò può essere effettuato con un panno e/o pannello imbevuto di alcool etilico. È inoltre importante smontare e pulire, o sostituire, frequentemente ogni filtro installato sulla cappa.

Raccomandazioni per l'uso della cappa in posizione aspirante

Durante il funzionamento contemporaneo di una cappa aspirante e di una fonte di calore che necessita dell'aria dell'ambiente (stufe a gas, ad olio, a carbone, etc.) si deve prestare molta attenzione perchè tramite la cappa si aspira dall'ambiente l'aria di cui si ha bisogno per la combustione, creando una depressione.

Un funzionamento senza pericolo si ottiene quando nell'ambiente si ha una depressione massima di 0,04 mbar, in tali condizioni si evita il risucchio dei gas di scarico della fonte di calore. Tale risultato si ottiene praticando nell'ambiente delle aperture che non possono essere chiuse (non vanno bene porte, finestre, etc.) dalle quali l'aria necessaria alla combustione possa affluire liberamente.

N.B. Per dare un giudizio si deve considerare, comunque, l'intera condotta di scarico previsto nell'appartamento. In caso di dubbio è bene farsi consigliare o rilasciare l'autorizzazione dal responsabile dello stabile. Nell'utilizzazione di fornelli a gas, del forno a gas etc. come pure nell'uso della cappa in posizione filtrante tali precauzioni non sono necessarie.

INSTALLATION AND USER INSTRUCTIONS FOR COOKER HOOD TYPE "TL18GR"

These instructions should be read carefully before the installation is done

Your new cooker hood can be used in the following ways:

Extraction (exhaust mode)

In this case it is necessary to connect the hood to a tube (Ø 100/125 mm.) by using the connection piece which is supplied. The extracted air is then expelled to the outside.

Recirculation (filtering mode)

The air is purified by means of an active carbon filter (odour filter - Fig.2/ C) and then returned into the room.

Summer/Winter use

To avoid loss of heat in winter it is advisable to use the hood as a recirculation hood. Warm air is purified and then re-distributed into the room. Cooker hoods which are installed as extraction hoods are easily changed to recirculation hoods and vice-versa.

Installation

The cooker hood must be fixed directly under a kitchen unit, furthermore it must be installed centrally above the cooking hob. The minimum distance between the hob and the lower part of the cooker hood must be 650 mm.

N.B. The above distance is subject to regulations in force for security in the respective countries.

Extraction Hood

When used in the extraction mode following points should be considered: The exhausted air should not be conducted in a chimney with warm air circulation. Do not connect the appliance to fuel exhaust flues or ventilating ducts. With venting into exhaust flues or ventilating ducts which are no longer in use, it is advisable to obtain the approval of the responsible agency for the building. In the extraction mode the air is exhausted and conveyed through the ventilating duct upwards or directly to the outside.

Attention: The shorter the exhaust duct is and the fewer bends there are in it, the more effective will the cooker hood be.

Recirculation Hood

When the hood is used in the recirculation mode and fitted with a carbon filter there is no need to connect the device (connection piece) to the tube.

Installation under a Kitchen Unit

N.B. Check that the unit is able to support the weight of the cooker hood.

Turn the unit upside-down.

Mark the holes for the screws.

Corresponding to the air-outlet a hole for the connection piece of Ø 104/140 mm must be provided on the kitchen unit (for spigot of Ø 100/125 mm).

Drill the holes for fixing the hood with a Ø 5 mm drill-bit.

Lean the unit against the top part of the cooker hood and tighten it up to the hood with the 4 self-threading screws.

Connecting to mains supply

Check that the mains supply is the same as that on the technical data plate which is attached to the cooker hood.

Attention: If the appliance has no plug an allpole separation must be provided in the separation of the net with a minimum contact width of 3 mm each pole.

Note — A damaged power supply cord must be changed by the Service because require a special tool.

Maintenance

N.B. Before any repairs, servicing or cleaning is carried out the plug must be disconnected.

The grease filter should be washed every 10-15 days in hot water with detergent. It absorbs the particles of fat which become present during cooking and protects the kitchen and its furniture from deposits of grease. After successive washings however it should be replaced.

The carbon filter functions during any type of cooking and is highly effective removing cooking smells and particles of grease which otherwise would be deposited on the walls and the furniture. Carbon filters cannot be washed. It is advisable to replace them every six months, depending on how frequently the hood is in use.

In order to replace the filters mentioned above it is sufficient to open the grid of the cooker hood by pushing the fixing devices one towards the other pulling the grid outside until the control board is freed. The grease filter can be taken off by removing the retaining clips that hold

it in its place, while the carbon filter can be freed by turning counter clockwise.

The external parts of the cooker hood should be cleaned by using a damp sponge and liquid neutral detergent or a cloth dipped in neutralised alcohol.

Please avoid cleaning products that contain scouring agents.

Security regulations

Cooking «en flambe» under the cooker hood is forbidden. When frying, constant watch must be given to all aspects of the operation in particular because oil heated to a high temperature becomes inflammable easily. Frequent cleaning, in particular of the fan and the surfaces of the cooker hood, will avoid the risk of fire. The cleaning can be done with a cloth or small brush dipped in ethyl alcohol. Furthermore it is important to replace frequently each of the filters fitted in the cooker hood.

Suggestions for the use in extraction mode (exhaust version)

When the cooker hood is used in the extraction mode it is advisable to give particular attention to appliances and sources of heating at the same time in use (e.g. gas and oil heaters, coal or coke fires etc.) because the cooker hood sucks in the air which is needed for combustion by the above mentioned appliances causing a depression. During simultaneous use of heating appliances and cooker hood a max. depression of 0,04 mbar is advisable. In these conditions the risk of drawing in gases from heating appliances is avoided. This can be obtained by openings which cannot be closed e.g. in doors and windows or by other technical means. From these openings sufficient fresh air for combustion should be able to enter.

Attention: To assess the situation fully all flues and vents in the apartment should be taken into consideration. If there is any doubt then it is advisable to obtain the approval of the responsible agency for the building. These precautions are not required when the cooker hood is used in the filtering version with carbon filter fitted.

INSTRUCTIONS POUR LE MONTAGE DE LA HOTTE "TL18GR"

Lire attentivement les instructions avant de procéder au montage
Votre nouvelle hotte peut être employée dans les versions suivantes:

Aspirante

Dans ce cas il est nécessaire relier, à l'aide d'une flasque (fournie), la hotte à un tuyau de décharge extérieur (Ø intérieur de 100"125 mm).

Filtrante

L'air est purifié à l'aide d'un filtre à charbon actif (Fig.2/C) pour être reconduit par la suite dans le milieu.

Emploi Été/Hiver

Pour éviter fuite de chaleur nous conseillons d'employer en hiver la hotte en version filtrante. L'air chaud dépuré est ainsi réinséré dans le milieu. La hotte installée en version aspirante est facilement transformable en version filtrante et vice versa.

Montage

La hotte doit être fixée directement sous un meuble suspendu, en outre la hotte doit être montée sur le centre du plan de cuisson. La distance minimum entre le plan de cuisson et la surface inférieure de la hotte doit être 650 mm.

N.B. Telle distance est soumise aux normes de sûreté dans les divers pays.

Hotte Aspirante

En version aspirante il faut observer les suivantes indications: L'air évacué ne doit pas être relié à un conduit où circule de l'air chaud. Pour la connexion de la hotte aspirante il est interdit relier la décharge à des conduits de fumée, canaux de décharge et cheminées pour l'aération du milieu. Avec décharge dans cheminées hors fonction il est recommandable se faire donner l'autorisation du responsable de l'édifice. Dans le cas d'une hotte en version aspirante, l'air à travers le canal d'aération est aspiré et conduit vers le haut ou directement à l'extérieur.

N.B. L'efficacité de la hotte aspirante est d'autant plus grande que le tuyau d'évacuation est court et le nombre de coudes réduits.

Hotte Filtrante

Dans le cas d'une hotte dotée du filtre à charbon il n'est pas nécessaire que la flasque de sortie soit reliée au tuyau.

Fixage sous un élément suspendu

S'assurer que le meuble soutienne le poids de la hotte.

Tourner le meuble.

Marquer la position des trous.

Près de la sortie il faut effectuer un trou pour la flasque de 100/125 mm. de diam. sur le meuble (diam. 104/140 mm.).

Effectuer les trous de fixation (pointe de Ø 5 mm.).

Appuyer le meuble suspendu sur la partie supérieure de la hotte et le visser à cette dernière avec 4 vis auto-filetantes (fournies).

Connexion électrique

Contrôler que les valeurs de la tension d'alimentation correspondent à celles de l'étiquette de fonctionnement de l'appareil.

Attention: Si l'appareil n'est pas fourni de prise de courant pour l'installation fixe il faut prévoir un dispositif de séparation qui assure l'omnipolaire déconnexion du réseau avec une distance d'ouverture des contacts d'au moins 3 mm.

Note — Pour la substitution du câble d'alimentation, contacter le SAV, car il faut utiliser un outil spécial.

Entretien

N.B. En cas d'intervention désinsérer la prise de courant.

Le filtre anti-graisse doit être lavé à l'eau tiède avec détergent tous les 10-15 jours pour usage habituel. Tel filtre retient les graisses des vapeurs en protégeant la cuisine et les meubles des résidus gras. Après quelques lavages il doit être changé. Le filtre à charbon sert à lier les mauvaises odeurs et les résidus gras qui, sans l'aide du filtre se déposeraient sur les parois et sur les meubles de cuisine. Il ne peut pas être lavé, ainsi on conseille de le substituer au moins tous les 6 mois.

Pour changer les filtres susdits il suffit d'ouvrir la grille de la hotte en poussant les arrêts l'un vers l'autre, puis tirer la grille en avant jusqu'à libérer le tableau de bord. Le filtre anti-graisse se libère en enlevant l'arrête-filtre qui le bloque à la grille, pour le filtre à charbon il suffit tourner en sens anti-horaire.

Le nettoyage extérieur de la hotte doit être fait avec une éponge humide et détergent liquide neutre ou chiffon avec alcool.

Éviter l'emploi de produits contenant abrasifs.

Normes de sûreté

Il est interdit de flamber des mets sous la hotte. Les friteuses doivent être contrôlées durant l'emploi: l'huile surchauffée s'enflamme facilement. Afin d'éviter un incendie il faut nettoyer fréquemment la turbine et les autres surfaces. Cela peut être effectué avec un chiffon ou un pinceau imbibé d'alcool éthylique. En outre il est important de démonter et nettoyer ou substituer fréquemment chaque filtre installé sur la hotte.

Normes pour l'emploi de la hotte à la position aspirante

Quand, avec la hotte aspirante, fonctionne aussi une source de chaleur qui a besoin de l'air du milieu, (chaudière à gaz, à huile, à charbon etc), il faut faire attention car à l'aide de la hotte on aspire du milieu l'air dont on a besoin pour la combustion, en créant une dépression.

Le fonctionnement sans danger est obtenu quand dans le milieu il y a une dépression à une valeur max. de 0,04 mbar, dans ces conditions on évite l'aspiration des gaz de décharge de la source de chaleur. Tel résultat est obtenu en effectuant dans le milieu des ouvertures qui ne peuvent être obstruées (il ne s'agit ni de portes ni de fenêtres) et desquelles puisse entrer l'air nécessaire à la combustion.

N.B. Pour donner un avis il faut considérer complètement le conduit de décharge prévu dans l'appartement. En cas de doute il faut se faire conseiller, ou se faire donner l'autorisation par le responsable de l'édifice. Pour l'emploi des cuisinières à gaz, four etc et l'emploi de la hotte à la position filtrante ces précautions ne sont pas nécessaires.

BEDIENUNGS- UND EINBAUANLEITUNG KLAPP-HAUBE "TL18GR"

Lesen Sie bitte vor dem Einbau erst aufmerksam diese Anleitung!
Ihre neue Dunsthaube kann wie folgt Verwendung finden:

Abluftbetrieb

Bei Abluftbetrieb muss die Haube durch den mitgelieferten Anschluss-Stutzen an ein Rohr von einem inneren Durchmesser von 100-125 mm angeschlossen werden, das die Luft nach aussen abführt.

Umluftbetrieb

Die Luft wird durch einen Aktivkohle-Filter (Geruchsfilter - Fig.2/C) gereinigt und dann erneut in den Raum zurückgeführt.

Sommer/Winterbetrieb

Um keinen Wärmeverlust zu erleiden raten wir, die Haube im Winter in Umluftposition zu benutzen. Die warme, gereinigte Luft wird dann in den Raum zurückgeströmt. Die als Abluft-Haube montierten Geräte sind einfach in Umluft-Hauben (oder umgekehrt) zu verwandeln.

Montage des Gerätes

Die Haube muss direkt unter ein Küchenmöbel montiert werden und zwar über der Mitte der Kochfläche. Der Mindestabstand zwischen Kochfläche und Unterkante der Haube muss 650 mm betragen. Bitte beachten Sie jedoch, dass diese Entfernung je nach den in den verschiedenen Ländern gültigen Sicherheitsbestimmungen variiert.

Abluft-Haube

Bei Abluftbetrieb müssen folgende Vorschriften beachtet werden: Die Luft darf nicht in einen Kanal geleitet werden, in dem Warmluft zirkuliert. Für den Abluftanschluss niemals einen in Betrieb befindlichen Rauch- oder Abgaskamin oder einen Belüftungsschacht für Heizräume verwenden. Bei Abführung der Abluft in nicht in Betrieb befindlicher Rauch- oder Abgaskamine ist es zweckmässig, die Zustimmung des zuständigen Schornsteinfegers einzuholen. Bei Abluftbetrieb wird die Abluft über einen Lüftungsschacht nach oben oder direkt durch die Aussenwand ins Freie geleitet. Bei Ableitung der Abluft sind die behördlichen Vorschriften zu beachten.

Wichtiger Hinweis: Je kürzer das Abzugsrohr und je weniger Bögen, umso besser die Wirkung der Dunsthaube.

Umluft-Haube

Falls die Haube einen Aktivkohle-Filter besitzt ist es nicht nötig dass der Abluftstutzen mit dem Rohr verbunden wird.

Befestigung unter Hängeschrank

Ganz zuerst vergewissern Sie sich bitte, dass der Hängeschrank das Gewicht der Haube hält.

Den Hängeschrank auf den Kopf stellen.

Die Position der Löcher markieren.

In Übereinstimmung mit dem Abzug wird eine Öffnung für den Stutzen von Ø 100/125 mm. am Hängeschrank angebracht (Löcher: Ø 104/140 mm).

Die Löcher mit einen 5 mm Bohrer bohren.

Den Hängeschrank auf den oberen Teil der Haube legen und mit den beiliegenden 4 selbstschneidenden Schrauben befestigen.

Elektrischer Anschluss

Bitte kontrollieren Sie, dass die Spannung Ihres Hausanschlusses mit der auf dem Typenschild angegebenen übereinstimmt. **Achtung:** Wenn das Gerät keinen Stecker besitzt, muss in der Installation vom Netz eine allpolige Trennvorrichtung mit Kontaktweite von mindestens 3 mm. pro Pol vorgesehen werden.

Achtung: Beschädigtes Netzkabel darf nur durch Kundendienst ausgetauscht werden, da hierzu Spezialwerkzeug erforderlich ist.

Wartung

Bei Reparaturen oder irgendwelchen Wartungsarbeiten das Gerät durch Herausziehen des Netzsteckers stromlos machen.

Der Fettfilter muss bei normalem Gebrauch alle 10-15 Tage in lauwarmen Wasser unter Zugabe von einem Spülmittel gewaschen werden. Dieser Filter nimmt die fetthaltigen Rückstände der Dämpfe auf und schützt so die Küche und die Möbel. Nach einigem Auswaschen muss er jedoch gewechselt werden. Die Lebensdauer des Kohlefilters (Geruchsfilter) hängt von der Art des Gebrauchs ab. Er hat die Aufgabe die Geruchs- und Fettstoffe zu binden, die sich ohne ihn auf den Wänden und Küchenmöbeln absetzen würden. Er ist nicht auswaschbar und es ist ratsam, ihn wenigstens alle 6 Monate zu ersetzen.

Um die o.a. Filter zu wechseln genügt es das Filtergitter zu öffnen, indem man die Halterungen nach innen drückt und das Gitter nach vorn zieht bis die Schalttafel freiliegt. Der Fettfilter kann nach Abnahme der

Drahtbügel, die ihn im Filtergitter festhalten, herausgenommen werden, während der Kohlefilter mit einer Drehung gegen den Uhrzeigersinn gelöst wird.

Die Haube wird äusserlich mit einem feuchten Schwamm und neutralem flüssigen Reinigungsmittel oder mit einem in Äthyl-Alkohol getränkten Tuch oder Schwamm gereinigt.

Bitte keine Scheuermittel verwenden.

Sicherheitsbestimmungen

Flambieren unter der Haube ist verboten. Beim Fritieren muss der Vorgang während der gesamten Betriebsdauer beaufsichtigt werden, da sich das Öl im Fritiergerät durch Überhitzen entzünden kann. Gebrauchtes Öl entzündet sich schnell und kann leicht einen Brand verursachen.

Um Brandgefahr zu vermeiden ist es nötig, den Ventilatorflügel und die anderen Oberflächen oft zu reinigen. Dies kann mit einem in Äthyl-Alkohol getränkten Tuch oder Pinsel vor-genommen werden. Ausserdem ist es wichtig, regelmässig jeden in der Haube befindlichen Filter zu säubern oder zu ersetzen.

Achtung bei Abluftbetrieb

Bei gleichzeitigem Betrieb einer Abluft-Dunstabzugshaube und einer raumluftabhängigen Feuerstätte (wie z.B. Gas, Öl oder kohlebetriebene. Heizgeräte, Durchlauferhitzer, Warmwas-serbereiter) ist Vorsicht geboten, da beim Absaugen der Luft durch die Dunstabzugshaube dem Ausstellraum die Luft entnommen wird, die die Feuerstätte zur Verbrennung benötigt. Ein gefahrloser Betrieb ist möglich, wenn bei gleichzeitigem Betrieb von Haube und raumluftabhängiger Feuerstätte im Ausstellraum der Feuerstätte ein Unterdruck von höchstens 0,04 mbar erreicht wird und damit ein Rücksaugen der Feuerstättenabgase vermieden wird. Dies kann erreicht werden, wenn durch nicht verschliessbare Öffnungen z.B. in Türen, Fenstern, Zuluft- und Abluftmauerkästen oder anderen techn. Massnahmen wie gegenseitige Verriegelung oder Ähnliches die Verbrennungsluft nachströmen kann.

Anmerkung: Bei der Beurteilung muss immer der gesamte Lüftungsverbund der Wohnung mit beachtet werden. Bei Betrieb von Kochgeräten z.B. Kochmulde und Gasherd wird diese Regel nicht angewendet. Im Zweifelsfall muss der zuständige Schornsteinfegermeister zu Rate gezogen werden. Wenn die Dunstabzugshaube im Umluftbetrieb - mit Aktivfilter - verwendet wird, ist der Betrieb ohne Einschränkung möglich.

INSTRUCCIONES DE MONTAJE CAMPANA "TL18GR"

Leer atentamente las instrucciones antes de proceder al montaje
Su nueva campana puede ser utilizada en las siguientes versiones:

Aspirante

En este caso se necesita conectar, por medio del soporte (suministrado), la campana a una tubería (\varnothing interior 100"125 mm.) de evacuación al exterior.

Filtrante

El air es depurado por un filtro de carbón activado (Fig.2/C) para ser recilado en el ambiente.

Uso Verano/Invierno

Para evitar la dispersión de calor se aconseja el uso, durante el invierno, de la campana en versión filtrante. El aire caliente, depurado, viene introducido de nuevo en el ambiente.

Las campanas instaladas en versión aspirante pueden ser transformadas fácilmente en versión filtrante y viceversa.

Montaje

La campana debe ser fijada bajo el mueble, y debe quedar montada sobre el centro del plano de cocción. La distancia mínima de ésta hasta la base, debe ser 650 mm.

N.B. Estas distancias son comunes, según la normativa vigente en materia de seguridad.

Campana Aspirante

Con el funcionamiento de la campana en versión aspirante, no se permite conectar su salida a una chimenea de humos, o tuberías de aireación. Tampoco debe ser conectada a tuberías de circulación de aire caliente. Al estar fuera de servicio de las chimeneas de humos consultar con el especialista adecuado y autorizado.

En caso de campana en versión aspirante, el aire a través del canal de aireación, es aspirada y conducida hacia arriba o directamente al exterior.

N.B. La eficiencia de la campana aspirante, disminuye con la longitud y cantidad de curvas/codos del tubo de salida.

Campana Filtrante

Con este metodo el soporte no ha de ser conectado con el tubo de salida.

Montaje suspendido

N.B. Verificar que el mueble puede soportar el peso de la campana. Vocal el mueble.

Marcar la posición de los agujeros.

En correspondencia de la salida ha de efectuarse una abertura para el soporte \varnothing 100/125 en el mueble (\varnothing 104/140 mm.).

Praticar los agujeros para la fijación (con punta \varnothing 5 mm.).

Aproximar el mueble a la parte inferior de la campana y roscarlo a la misma con 4 tornillos autoroscantes suministrados.

Conexión eléctrica

Comprobar que la tensión eléctrica sea la adecuada como la que se indica en la placa del aparato.

Atención: Si el aparato no va provisto de regleta, ha de preverse un dispositivo de separación en la instalación fija, para que asegure la desinserción onipolar de la red, con una distancia de abertura de almenos 3 mm.

Nota: Para substituir un cable de alimentación averiado, llamar al servicio de asistencia técnica, porque se requiere una herramienta especial.

Mantenimiento

N.B. En caso de intervención, bajar primeramente la palanca de toma de corriente.

El filtro para grasa debe ser lavado cada 10-15 días, en condiciones normales de uso. Este absorbe las particulas de grasa que están en suspensión junto al vapor generado, protegiendo la cocina y su mobiliario de residuos de sustancias grasas. Después unas lavaduras debe ser substituido. La duración y efectividad del filtro carbón, depende de la cantidad y del tipo de vapores a que se la ha sometido. Este tiene que filtrar los olores y las sustancias grasas que sin el se depositarían sobre las paredes y el mobiliario. No es lavable; y se aconseja su substitución cada 6 meses.

Para substituir los filtros sobredichos es suficiente abrir la parrilla empujando y movendo a derecha e izquierda de la parrilla las manillas de fijación. Tirar la parrilla adelante hasta librar el cuadro de los comandos. El filtro anti-grasa se quita sacando los enganches de fijación; el filtro

de carbón hay que girarlo hacia la izquierda.

La limpieza de la parte exterior de la campana ha de afectuarse con un paño impregnado en agua jabonosa o con un paño humedecido en alcohol etílico desnaturalizado.

No utilice jabón que puede rayar la campana.

Normas de seguridad

Queda prohibido el cocinar con llamas, por debajo de la campana. Para freír, debe tenerse cuidado con el control del aceite durante la fritura debido al riesgo de inflamación del aceite.

Para evitar mejor el riesgo de incendio, ha de mantenerse siempre limpia la superficie del aparato, esto puede realizarse con un paño pequeño, humedecido en alcohol etílico desnatu-ralizado. Además es conveniente desmontar frecuentemente el filtro de la campana y limpiarlo o sustituirlo, si fuese necesario.

Recomendaciones para el uso de la campana en version aspirante

Durante el funcionamiento simultaneo de una campana aspirante, y una fuente de calor, que necesita el aire del ambiente, (como por ej. una estufa a gas, aceite o carbón), se debe prestar mucha atención de que la campana no absorba parte del aire destinado a esta combustión, con lo que crearía una depresión.

Se obtiene un funcionamiento sin riesgos en el medio ambiente haya una depresión de 0,04 mbar. En estas condiciones, se evita la absorsión del gas proveniente de la fuente de calos. Este resultado se obtiene dejando libre una entrada de aire, ya que el recinto no puede quedar cerrado ermeticamente; (no es valida una puerta o una ventana). Ha de asegurarse una entrada de aire permanente para la combustión.

N.B. Como criterio, debe considerarse la conducción común de salida de humos de apartamento. En caso de duda consultar con el especialista adecuado o autorizado. En la utilización de hornillos a gas, o de los quemadores, no es necesaria esta precaución así como para el uso de la campana en versión filtrante.

РУКОВОДСТВО ПО ЭКСПЛУАТАЦИИ ВСТРОЕННЫХ ВОЗДУХООЧИСТИТЕЛЕЙ ТИПА "TL18GR"

Настоящие инструкции требуют внимательного прочтения перед установкой воздухоочистителя.

Ваш воздухоочиститель может использоваться в следующих режимах:

Режим вытяжки

В этом случае необходимо подсоединить воздухоочиститель к трубе (внутренний диам. 100 или 125 мм), используя для этого прилагаемый соединительный фланец.

Режим фильтрации

Воздух очищается, проходя через фильтр с активированным углем и затем возвращается в комнату (Рис.2/С)

Эксплуатация Зима/Лето

Во избежание теплопотерь в зимнее время рекомендуется использовать воздухоочиститель в режиме фильтрации воздуха. Теплый воздух очищается и затем возвращается в помещение. Воздухоочистители, которые подключены к воздуховоду для отвода воздуха из помещения, могут легко переключаться на режим фильтрации и наоборот.

Установка

Воздухоочиститель должен устанавливаться непосредственно под кухонной полкой и точно по центру над плитой. Минимальное расстояние между рабочей поверхностью плиты и нижней частью воздухоочистителя составляет 650 мм.

Примечание: Это расстояние зависит от правил по безопасности, действующих в разных странах.

Работа воздухоочистителя в режиме вытяжки

При работе воздухоочистителя на отвод воздуха необходимо соблюдать следующие правила. Воздух из вытяжки нельзя выводить в трубопровод горячего воздуха для обогрева здания. При подсоединении вытяжки не подключайте ее к дымоходу, воздуховоду и вентиляционной трубе, обслуживающим помещение. Для подключения вытяжки к недействующему дымоходу или воздуховоду рекомендуется обратиться за разрешением к ответственному по зданию. При работе устройства в режиме вытяжки воздух забирается и выводится через вентиляционный канал вверх или непосредственно наружу.

Примечание: Эффективность работы вытяжки уменьшается с увеличением длины и числа изгибов выпускной трубы! Работа воздухоочистителя в режиме фильтрации. Если воздухоочиститель используется для фильтрации воздуха и снабжен угольным фильтром, нет необходимости подключать его к трубе.

Установка под кухонной полкой

Примечание: Убедитесь, что полка может выдержать вес воздухоочистителя. Переверните воздухоочиститель вверх дном. Наметьте отверстия для винтов. Соответственно месту для выхода воздуха нужно просверлить отверстие в кухонной полке диам. 104/140 мм (для фланца диам. 100/125 мм). Просверлите отверстия для крепления воздухоочистителя, используя 5-мм сверло. Приложите кухонную полку к верхней части воздухоочистителя и прикрепите с помощью 4 винтов-саморезов, поставляемых с принадлежностями.

Подключение к источнику питания

Убедитесь, что напряжение сети соответствует значениям, указанным на прикрепленной к воздухоочистителю табличке. **Внимание:** если воздухоочиститель не снабжен электрической вилкой, при подключении следует предусмотреть выключатель-разъединитель для полного отключения от сети всех контактов. Минимальное размыкание контактов 3 мм.

Примечание - Для замены поврежденного питающего провода необходимо обращаться в сервисную службу, так как для этого требуются специальные инструменты.

Техническое обслуживание

Примечание: Перед проведением ремонта, техобслуживания или очистки прежде всего следует отключить устройство от сети.

Жировой фильтр каждые 10-15 дней следует промывать горячей водой с моющим средством. Этот фильтр поглощает частицы жира, присутствующие в воздухе во время приготовления пищи, предохраняя таким образом кухонное помещение и мебель от образования слоя осаждающегося жира. После нескольких промывок фильтр следует заменять. Быстрота изнашивания угольного фильтра зависит от условий, в которых он работает; в процессе приготовления пищи он эффективно удаляет из воздуха запахи и частицы жира, которые в противном случае осаждались бы на стены и мебель. Угольные фильтры не подлежат промывке. Рекомендуется заменять их не реже, чем каждые 6 месяцев. Для замены вышеназванных фильтров достаточно открыть решетку воздухоочистителя, надавливая на фиксаторы в направлении один к другому, потяните на себя решетку до освобождения панели управления. Жировой фильтр можно снять, если отстегнуть удерживающие его фиксаторы, в то время, как для снятия угольного фильтра достаточно повернуть его в направлении против часовой стрелки. Для очистки наружной поверхности воздухоочиститель следует протирать влажной губкой, пропитанной жидким нейтральным моющим средством или кусочком ткани, смоченной денатурированным этиловым спиртом. **Не используйте для очистки моющие средства, содержащие абразивные вещества.**

Правила техники безопасности

Не готовьте пищу на открытом огне под воздухоочистителем. При

жарке никогда не оставляйте сковороду без присмотра, так как нагретое до высокой температуры масло может воспламениться. Во избежание пожароопасной ситуации следует регулярно очищать вентилятор и все поверхности воздухоочистителя, используя для этого кусок ткани или кисточку, смоченные этиловым спиртом. Кроме того, периодически следует снимать или чистить или заменять все фильтры, установленные в воздухоочистителе.

Рекомендации по использованию воздухоочистителя в качестве вытяжки

Если одновременно с воздухоочистителем, работающим в режиме вытяжки, работает другой источник тепла (например, газовые, масляные или угольные печи и т.п.), нужно соблюдать большую осторожность, поскольку вытяжка удаляет из помещения необходимый для сгорания воздух, создавая при этом разрежение воздуха. Во избежание риска разрежение воздуха не должно превышать 0.04 мбар. Для этого можно предусмотреть специальные, постоянно открытые отверстия (двери и окна и т.д. не подходят для этой цели), которые будут обеспечивать свободное поступление необходимого для горения воздуха.

Внимание: Следует тщательно изучить всю вентиляционную систему в помещении. В сомнительных случаях рекомендуется получить разрешение ответственного по зданию. При использовании газовых плит и духовок, а также при работе воздухоочистителя в режиме фильтрации нет необходимости в таких мерах предосторожности.

Внимание: В соответствии с Постановлением Правительства Российской Федерации № 720 от 16.06.97 уведомляем, что наши кухонные воздухоочистители, продаваемые на территории России, имеют срок службы примерно 10 лет при среднем времени их каждодневного использования. Данный срок относится к работе двигателя при регулярном обслуживании, предписанном руководством по эксплуатации. Не включаются быстро изнашиваемые части, такие как лампочки, фильтры, части, передвигаемые рукой и т.д.

