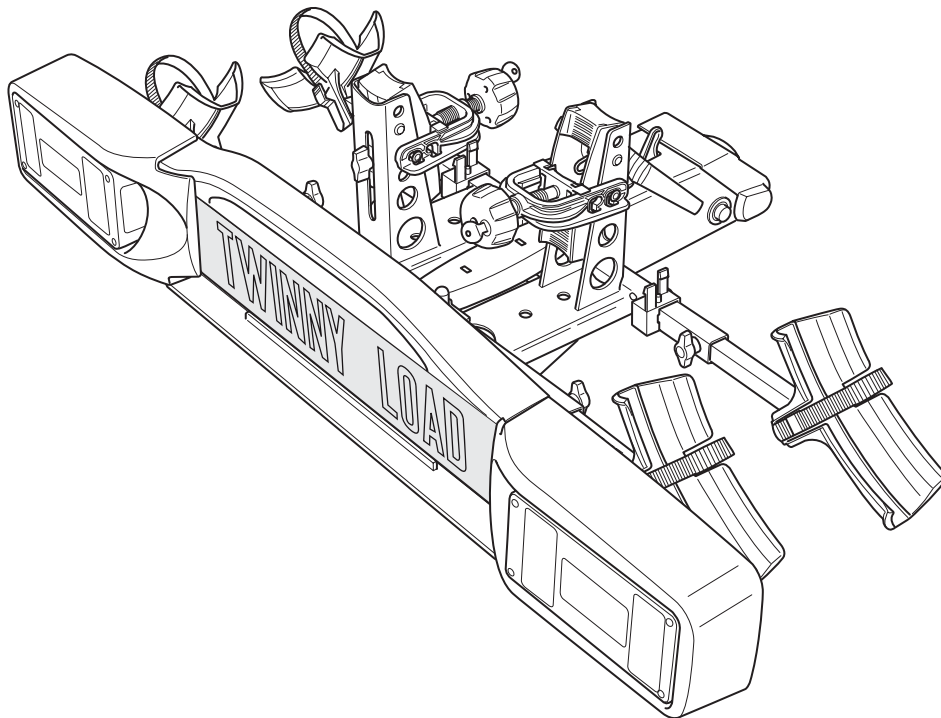




Part Nr.: 37.99.09091

- GB** Installation and use instructions
- D** Montage- und Gebrauchsanleitung
- E** Instrucciones de montaje y uso
- F** Instructions de montage et mode d'emploi
- I** Istruzioni per il montaggio e per l'uso
- P** Manual de montagem e de utilização
- NL** Montagevoorschrift en gebruiksaanwijzing
- DK** Monterings- og brugsvejledning
- N** Monterings- og bruksanvisning
- S** Monterings- och bruksanvisning
- SF** Asennus- ja käyttöohje
- CZ** Návod k montáži a použití
- H** Felszerelési és használati útmutató
- PL** Instrukcja montażu i użytkowania
- GR** Οδηγίες συναρμολόγησης και χρήσης
- TR** Montaj- ve kullanma talimatları
- RUS** Инструкция по монтажу и эксплуатации
- RO** Instrucțiuni de montaj și de utilizare

Subject to alteration without notice
Technische Änderungen vorbehalten
Reservadas modificaciones técnicas
Sous réserve de modifications techniques
Con riserva di apportare modifiche tecniche
Reservamo-nos o direito a alterações técnicas
Technische wijzigingen voorbehouden
Med forbehold for tekniske Índringer
Tekniske forendringer forbeholdes
Med reservation för tekniska ändringar
Tekniset muutokset pidätetään
Technické zmeny vyhrazeny
A változtatások technika jogát fenntartjuk
Zmiany techniczne zastrzeżone
Επιφύλασσόμεθα για αλλαγές
Teknik deęişiklikler yarma hakkı saklıdır
Мы оставляем за собой право на
технические изменения
Ne rezervám dreptul la modificări tehnice



Twinny Load® ECO PA
Twinny Load® Ergo CK



- (GB)** Movement Arrow
- (D)** Bewegungspfeil
- (E)** Flecha de movimiento
- (F)** Flèche de mouvement
- (I)** Freccia di movimento
- (P)** Flexa de movimento
- (NL)** Richtingspijl
- (DK)** Bevægelsespil
- (N)** Bevegelsespil
- (S)** Rörelsepil
- (SF)** Liikesuuntanuoli
- (CZ)** Šipka pohybu
- (H)** Mozgásirányjelző nyíl
- (PL)** Strzałka kierunku ruchu
- (GR)** Βέλος κίνησης
- (TR)** Hareket oku
- (RUS)** Стрелка хода
- (RO)** Săgeată de mișcare



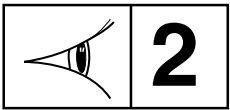
- (GB)** Location/Position Arrow
- (D)** Positionspfeil
- (E)** Flecha de posición
- (F)** Flèche de Position
- (I)** Freccia di posizione
- (P)** Flexa de posição
- (NL)** Lokatie/Positie pijl
- (DK)** Lokaliseringspil
- (N)** Posisjonspil
- (S)** Positionpil
- (SF)** Paikannusnuoli
- (CZ)** Šipka na pozici
- (H)** Helyzetjelző nyíl
- (PL)** Strzałka położenia
- (GR)** Βέλος θέσης
- (TR)** Konum oku
- (RUS)** Стрелка положения
- (RO)** Săgeată de poziție



- (GB)** Warning
- (D)** Achtung
- (E)** Atención
- (F)** Attention
- (I)** Attenzione
- (P)** Atenção
- (NL)** Let op
- (DK)** Bemærk
- (N)** Pass på
- (S)** Varning
- (SF)** Huomio
- (CZ)** Pozor
- (H)** Figyelem
- (PL)** Uwaga
- (GR)** Προσοχή
- (TR)** Dikkat
- (RUS)** Внимание
- (RO)** Atenție



- (GB)** Tighten
- (D)** Festdrehen
- (E)** Apretar fuerte girando
- (F)** Bien serrer
- (I)** Stringere bene
- (P)** Apertar bem
- (NL)** Vastdraaien
- (DK)** Tilspændes
- (N)** Drei fast
- (S)** Dra fast
- (SF)** Kiristä tiukalle
- (CZ)** Utáhnout
- (H)** Feszesen csavarva be
- (PL)** Silnie dokręcić
- (GR)** Περιστροφή γερά
- (TR)** Sıkıştırmız
- (RUS)** Крепко закрутить
- (RO)** A se strânge



- (GB)** Refer to Specific View
- (D)** Siehe Abbildung
- (E)** Ver figura
- (F)** Cf. figure
- (I)** Proteggere dalla corrosione
- (P)** Cf. figura
- (NL)** Zie tekeningnummer
- (DK)** Se fig.
- (N)** Se bilde
- (S)** Se figur
- (SF)** Katso kuva
- (CZ)** Viz obrázek
- (H)** Lásd az ábrán
- (PL)** Patrz rysunek
- (GR)** Βλέπε Εικ
- (TR)** Resme bakınız
- (RUS)** Смотри рисунок
- (RO)** Vezi imaginea



- (GB)** See Text
- (D)** Siehe Text
- (E)** Véase texto
- (F)** Voir Text
- (I)** Vedi testo
- (P)** Cf. o texto
- (NL)** Zie tekst
- (DK)** Se teksten
- (N)** Se tekst
- (S)** Se text
- (SF)** Katso teksti
- (CZ)** Viz text
- (H)** Lásd a zövegben
- (PL)** Patrz tekst
- (GR)** Βλέπε κείμενο
- (TR)** Metne bakınız
- (RUS)** Смотри текст
- (RO)** Vezi textul



- (GB)** Incorrect
- (D)** Falsch
- (E)** Erróneo
- (F)** Incorrect
- (I)** Sbagliato
- (P)** Errado
- (NL)** Fout
- (DK)** Forkert
- (N)** Feilt
- (S)** Fel
- (SF)** Väärin
- (CZ)** Špatně
- (H)** Helyes
- (PL)** Nieprawidłowo
- (GR)** Λάθος
- (TR)** Yanlış
- (RUS)** Неправильно
- (RO)** Greșit



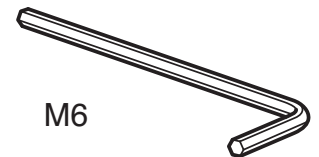
- (GB)** Correct
- (D)** Richtig
- (E)** Correcto
- (F)** Correct
- (I)** Giusto
- (P)** Certo
- (NL)** Goed
- (DK)** Rigtig
- (N)** Riktig
- (S)** Rätt
- (SF)** Oikein
- (CZ)** Správně
- (H)** Helyes
- (PL)** Prawidłowo
- (GR)** Σωστό
- (TR)** Doğru
- (RUS)** Правильно
- (RO)** Corect



- (GB)** Degrease
- (D)** Entfetten
- (E)** Desengrasar
- (F)** Dégraisser
- (I)** Sgrassare

- (P)** Desengordurar
- (NL)** Ontvetten
- (DK)** Fjerne fedt
- (N)** To bort fettet
- (S)** Avfettning
- (SF)** Rasvanpoisto
- (CZ)** Odmastit
- (H)** Zsírtalanítás
- (PL)** Od tłuszczu
- (GR)** Απολίπανση

- (TR)** Yağdan temizleyiniz
- (RUS)** Обезжирить
- (RO)** A se degresa

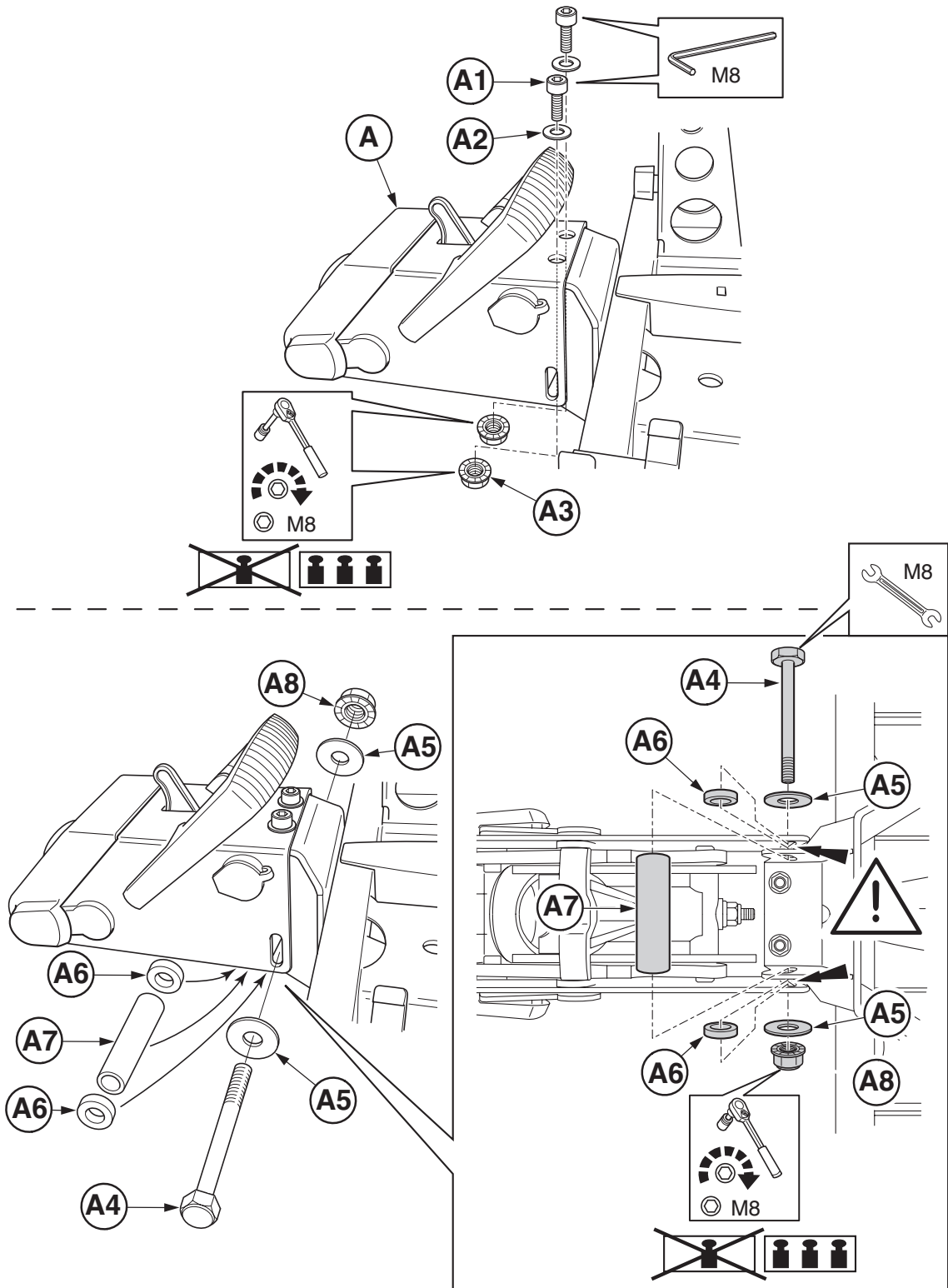
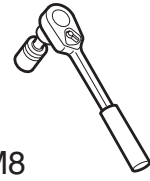
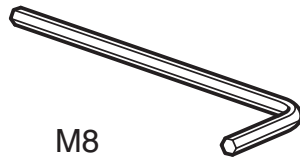
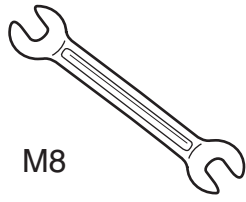


M6

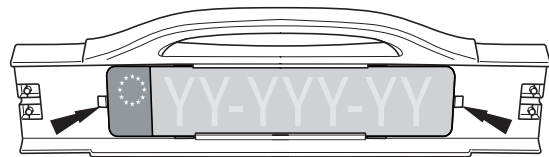
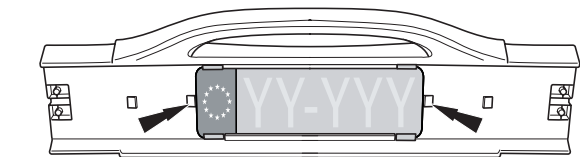
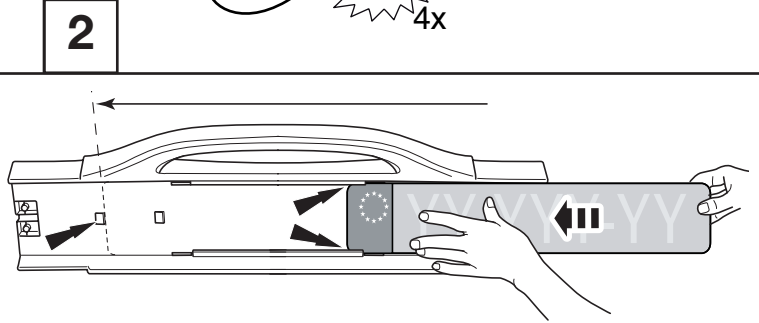
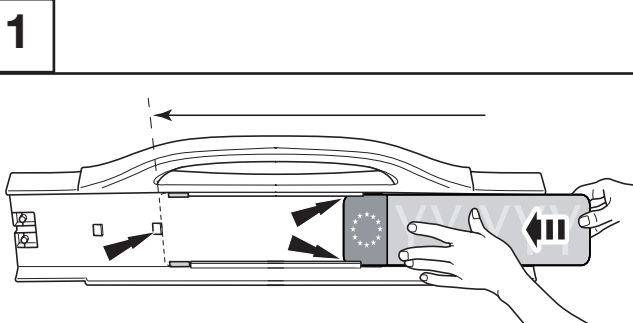
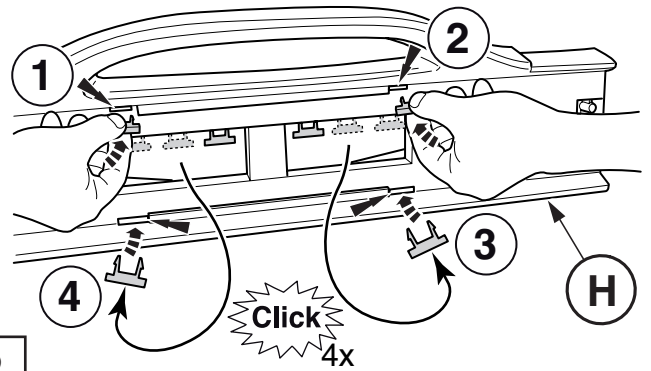
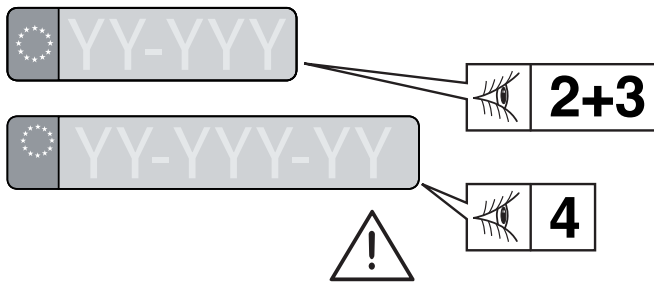
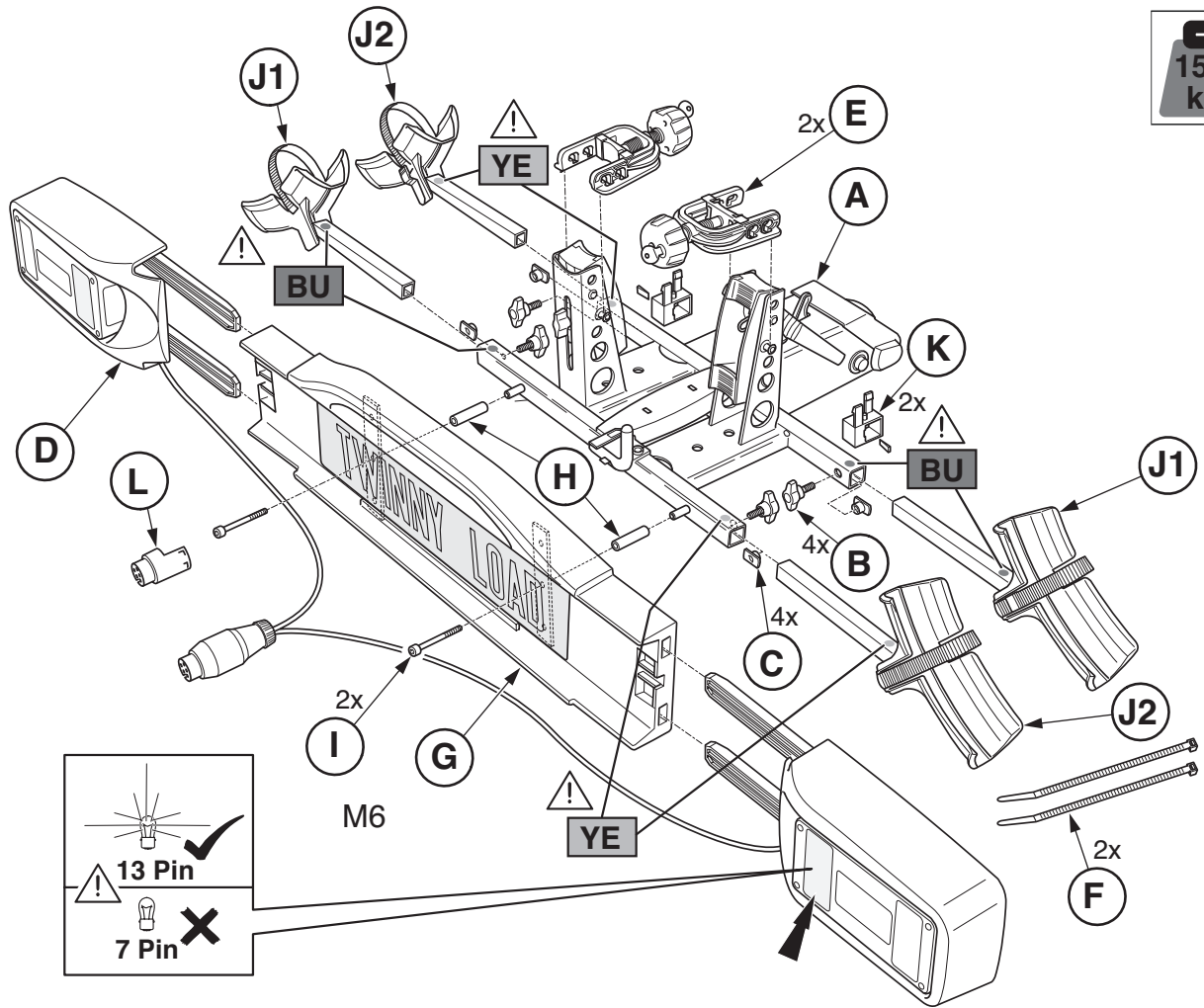
	GB	D	E	F	I	P	NL	DK	N
BU	Blue	Blau	Azul	Bleu	Blu	Azul	Blauw	Blå	Blå
RD	Red	Rot	Rojo	Rouge	Rosso	Vermelho	Rood	Rød	Rød
YE	Yellow	Gelb	Amarillo	Jaune	Giallo	Amarelo	Geel	Gul	Gul

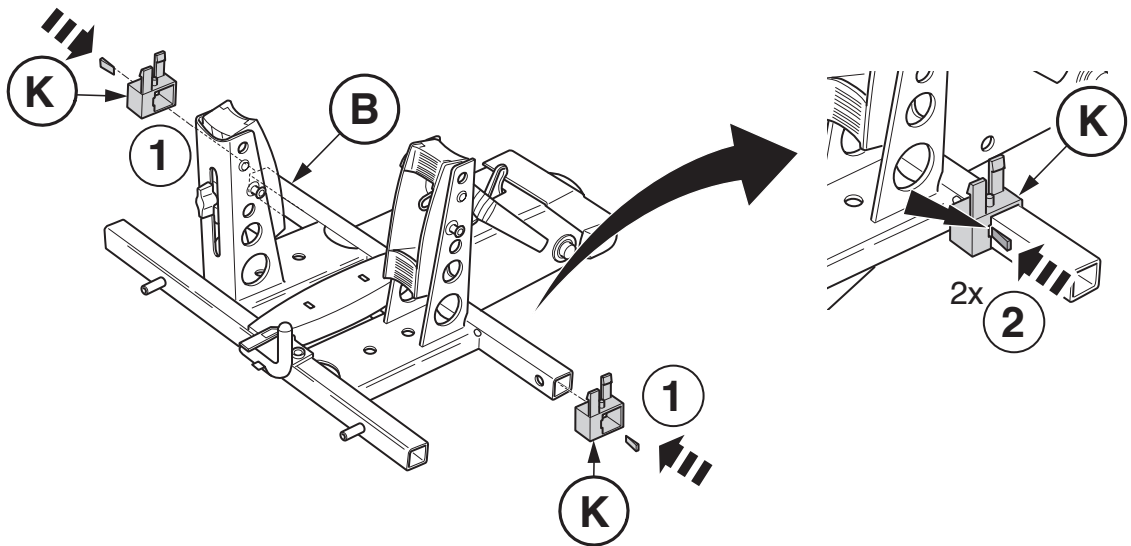
	S	SF	CZ	H	PL	GR	TR	RUS	RO
BU	Blå	Sininen	Modrá	Kék	Niebieska	Μπλε	Mavi	Синий	Albastru
RD	Rød	Punainen	Červená	Piros	Czerwona	Κόκκινο	Kırmızı	Красный	Roșu
YE	Gul	Keltainen	Žlutá	Sárga	Żółta	Κίτρινο	Sarı	Желтый	Galben

OPTION

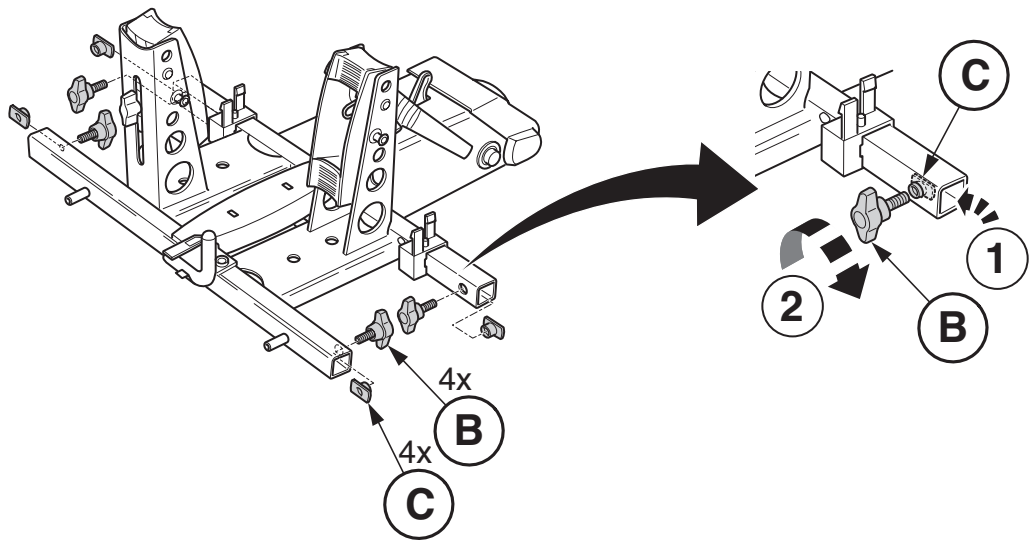


15,9 kg

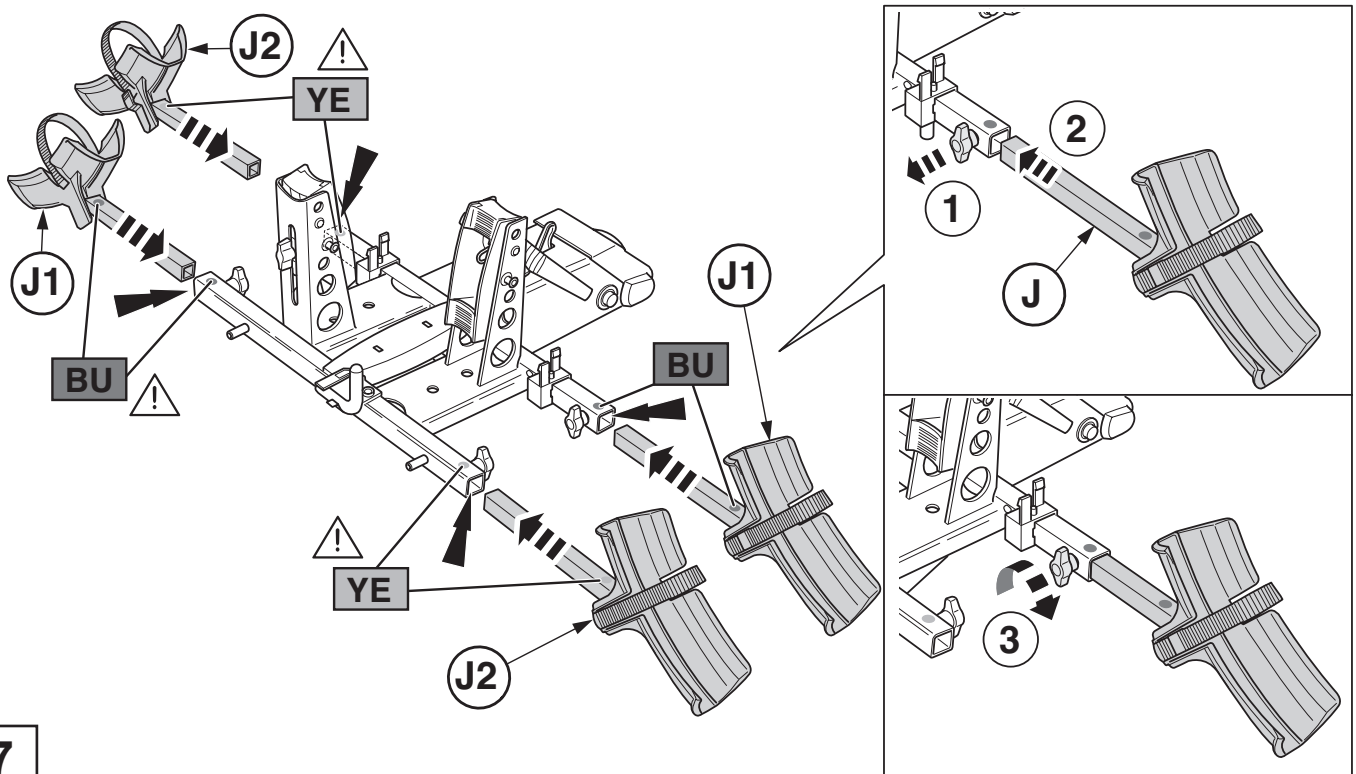




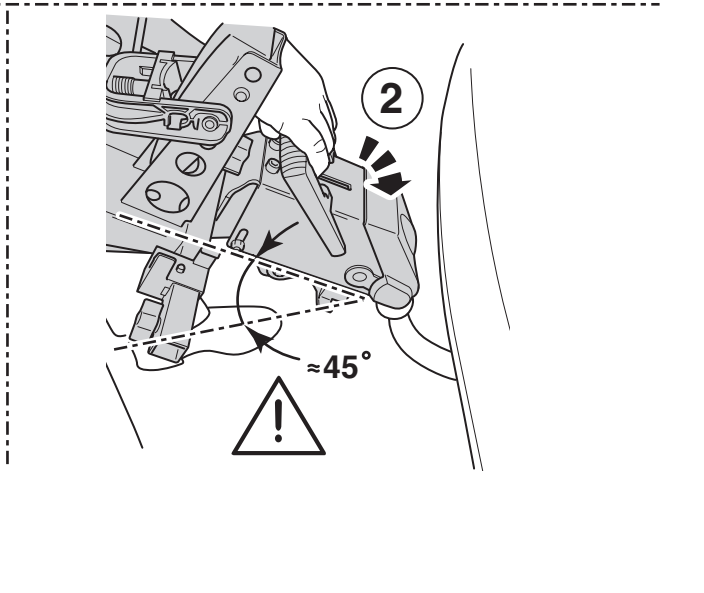
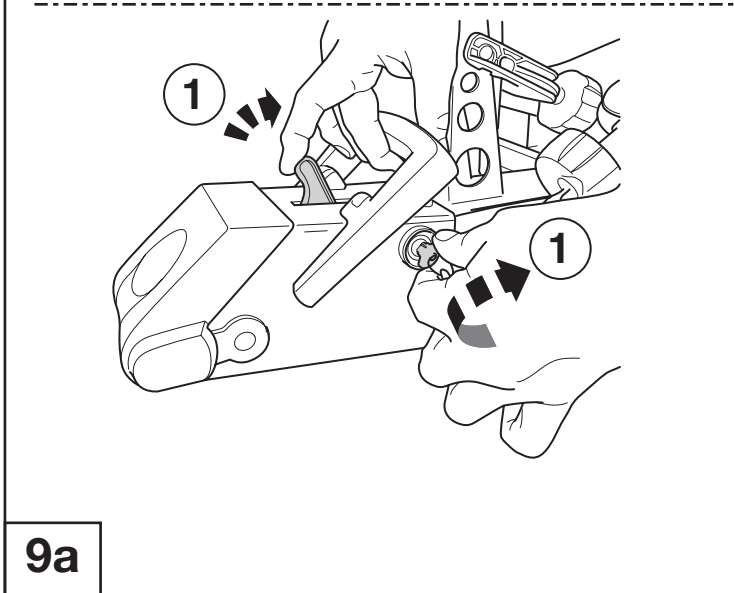
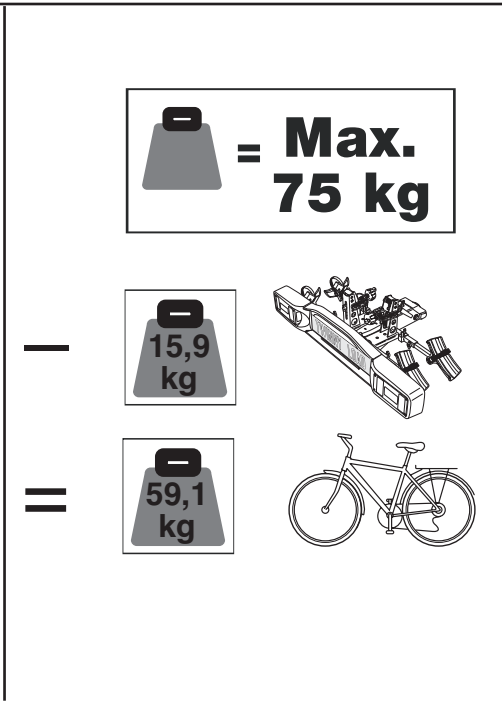
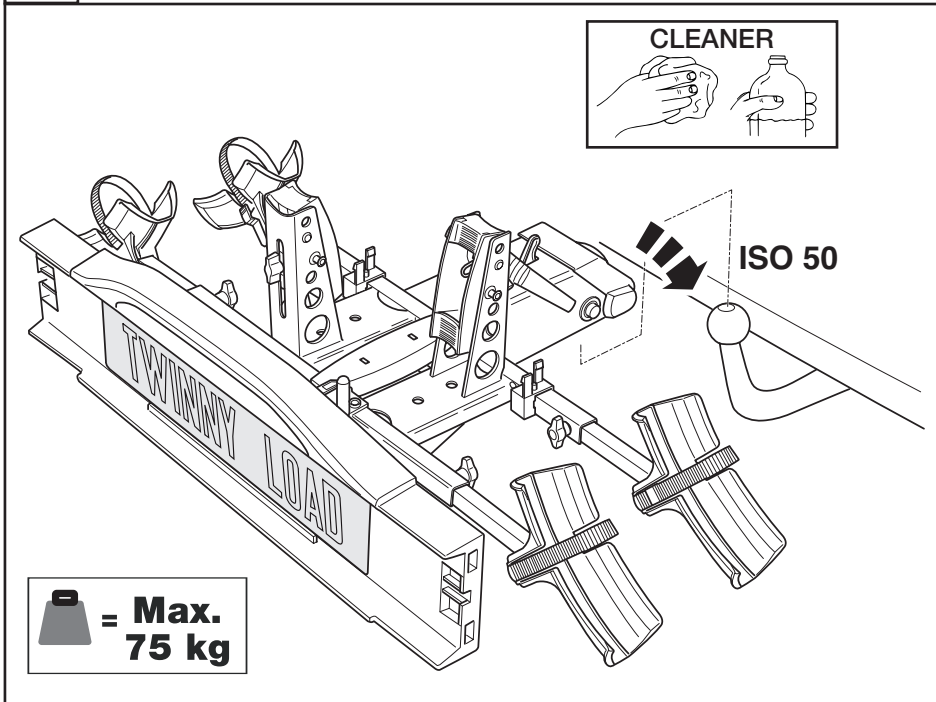
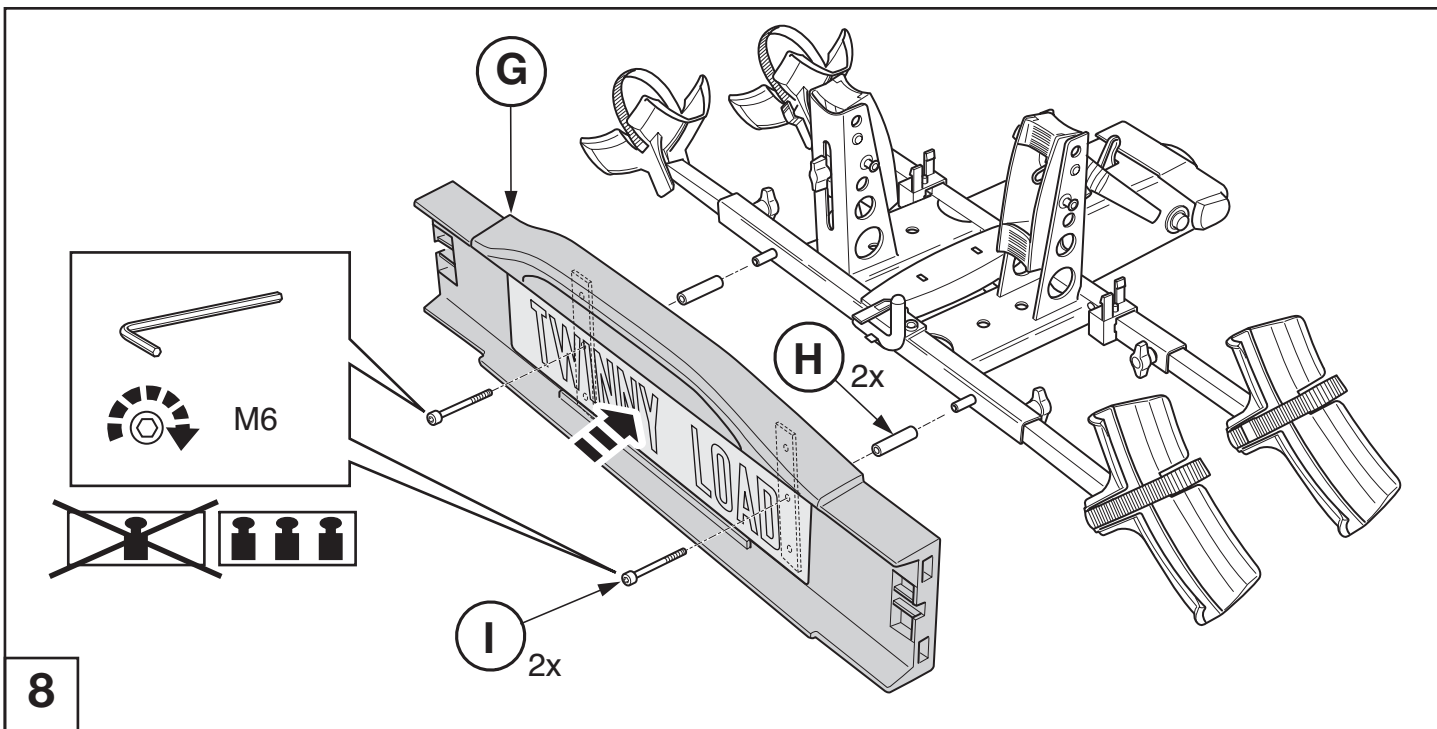
5

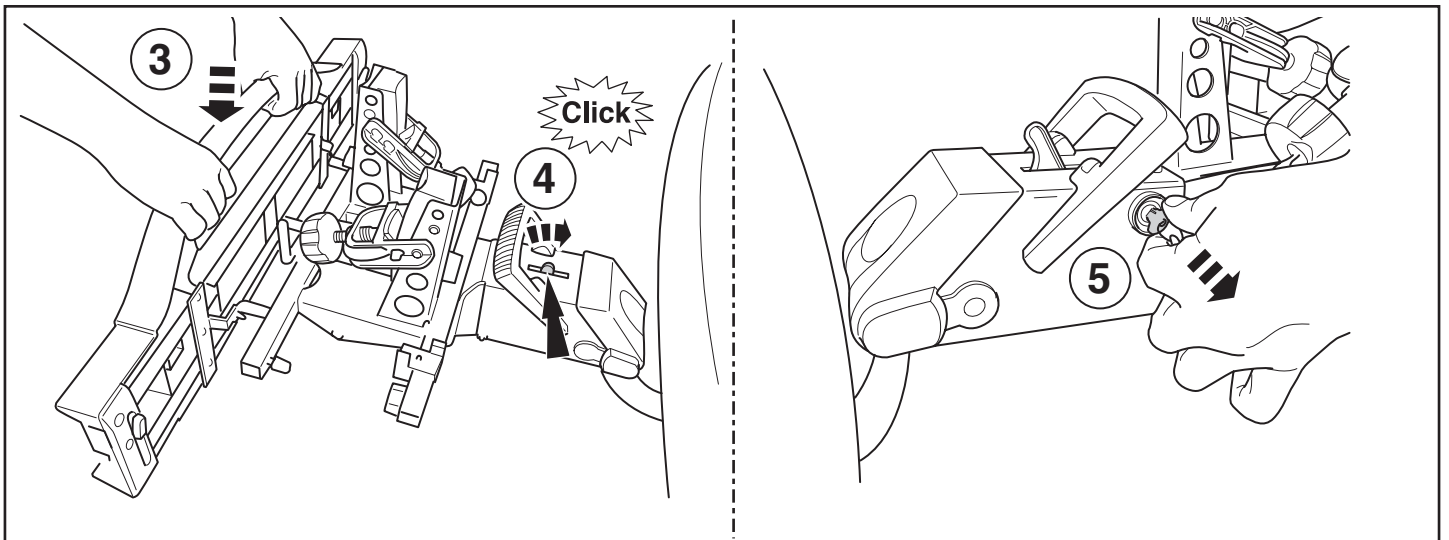


6

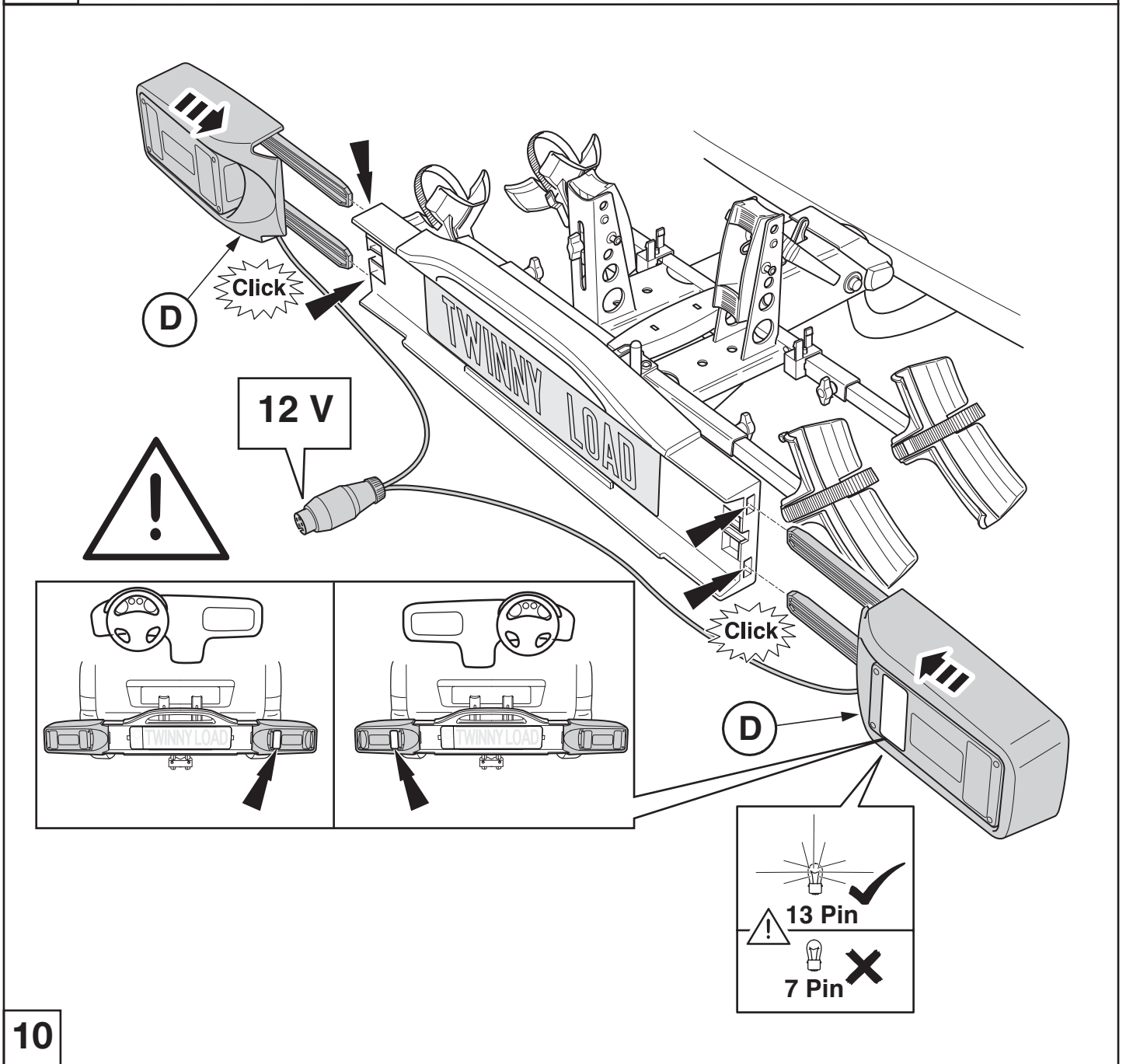


7

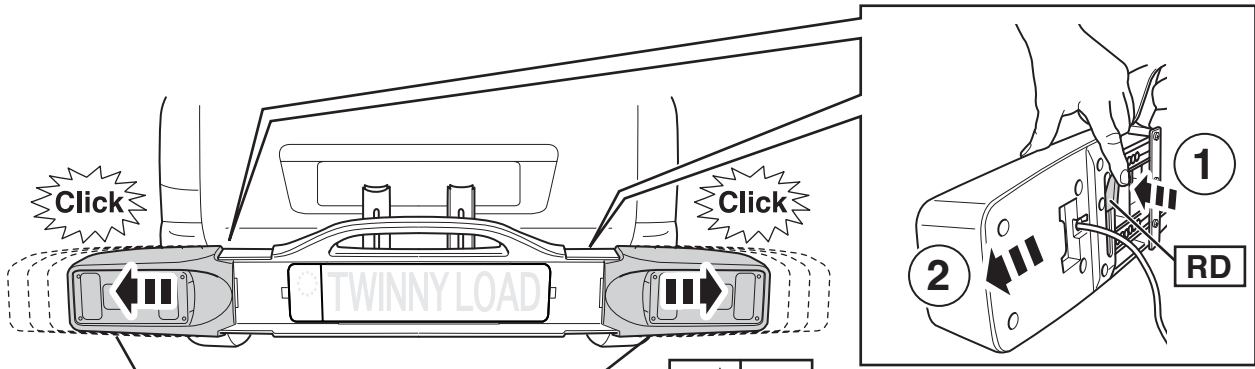




9b



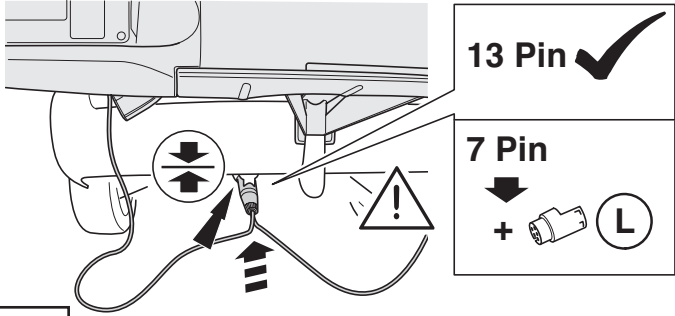
10



11

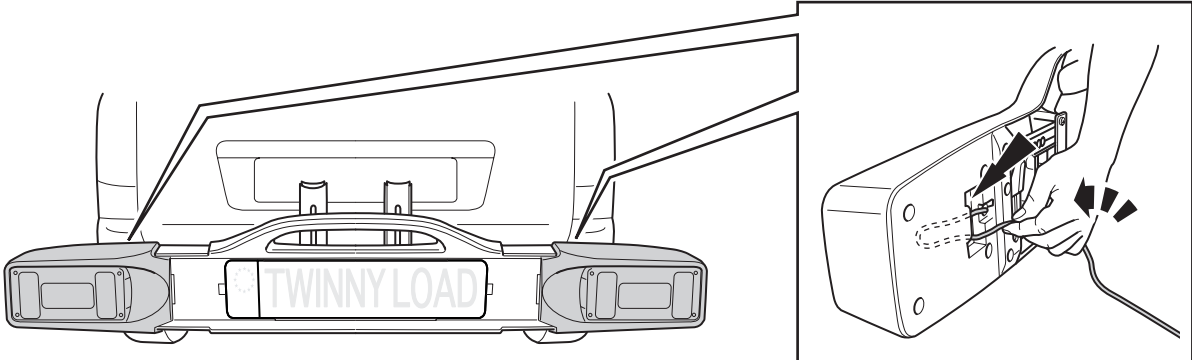
12

	LH	RH
→ 1,80 m	—	—
→ 1,84 m	2 x Click	2 x Click
→ 1,88 m	4 x Click	4 x Click
→ 1,92 m	6 x Click	6 x Click
→ 1,96 m	8 x Click	8 x Click
→ 2,02 m	11 x Click (max.)	11 x Click (max.)

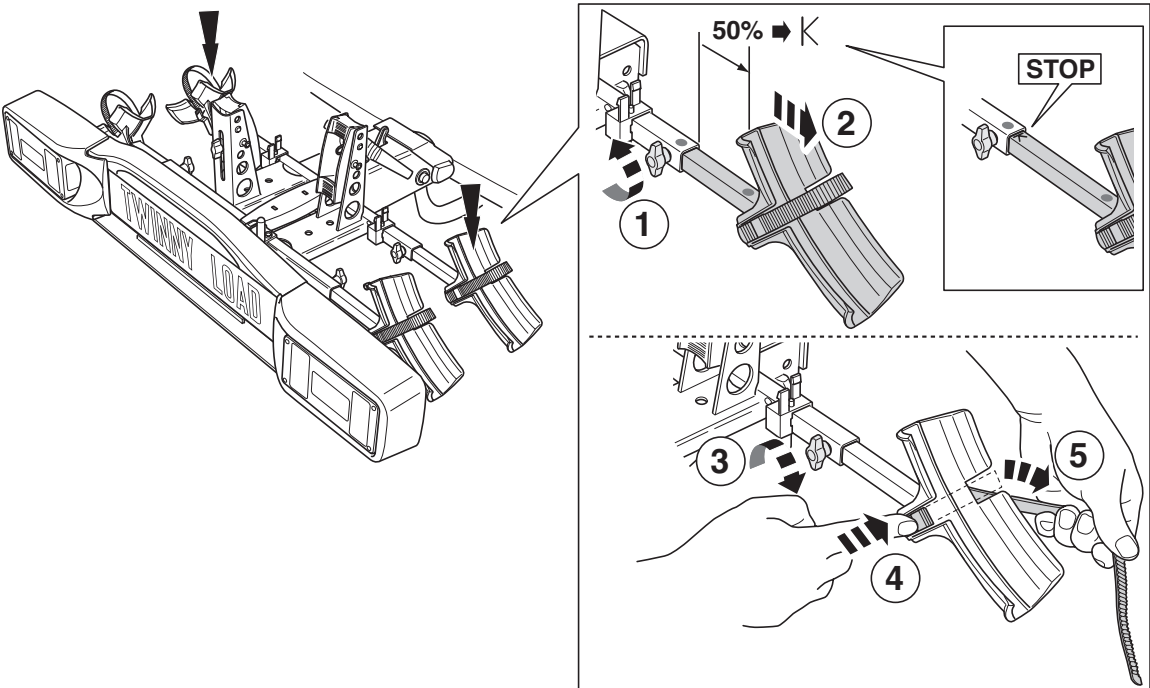


12

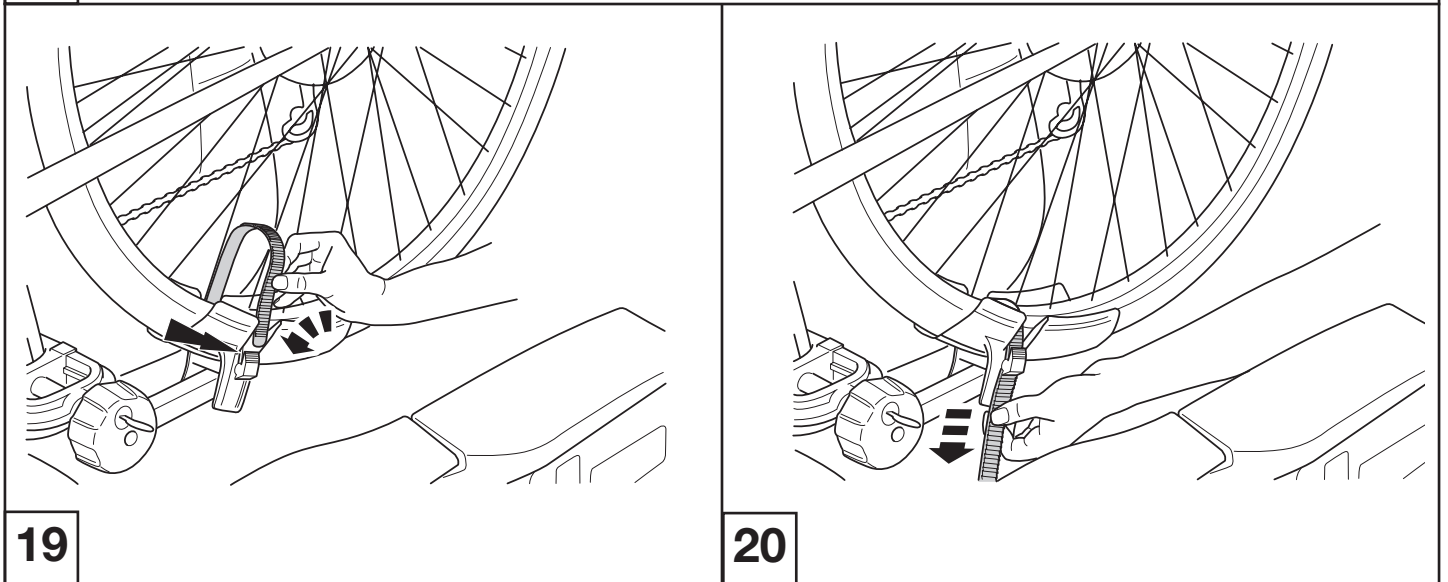
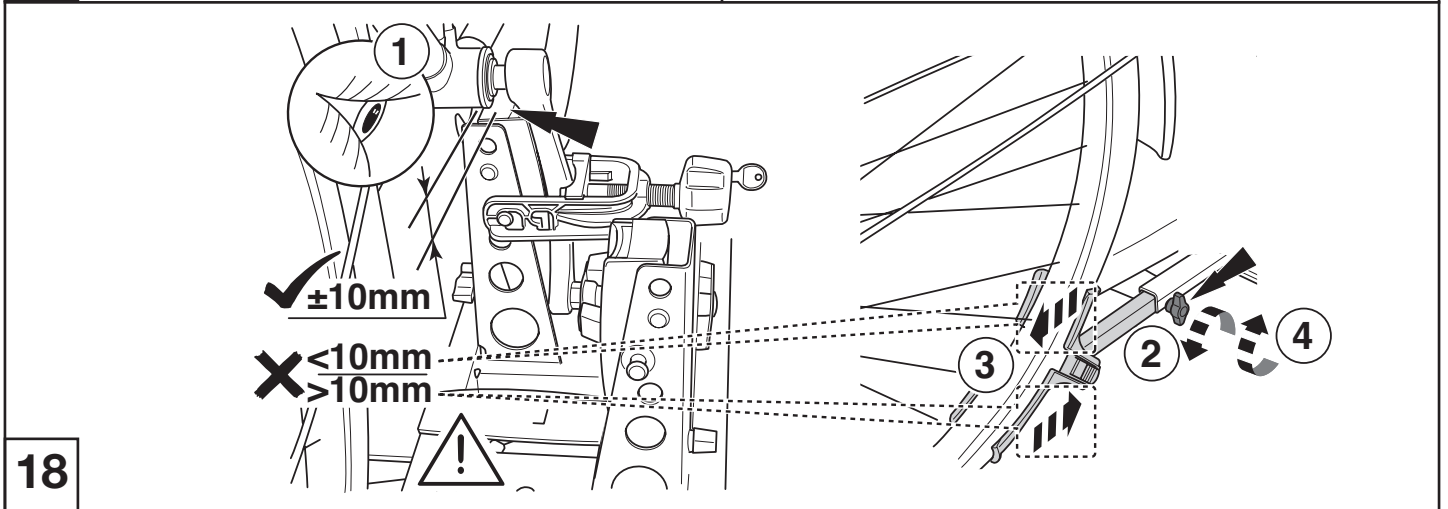
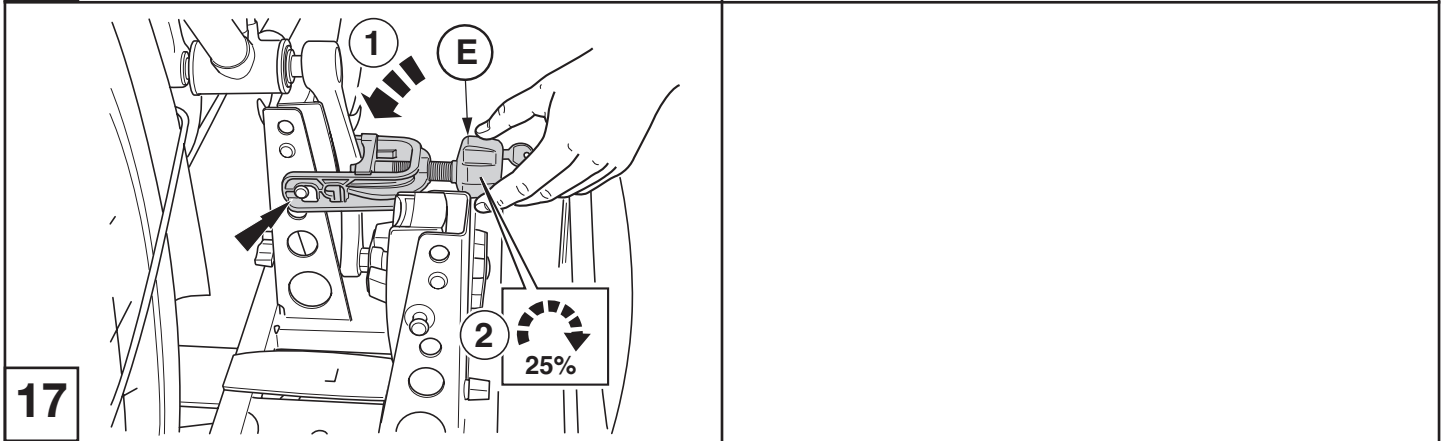
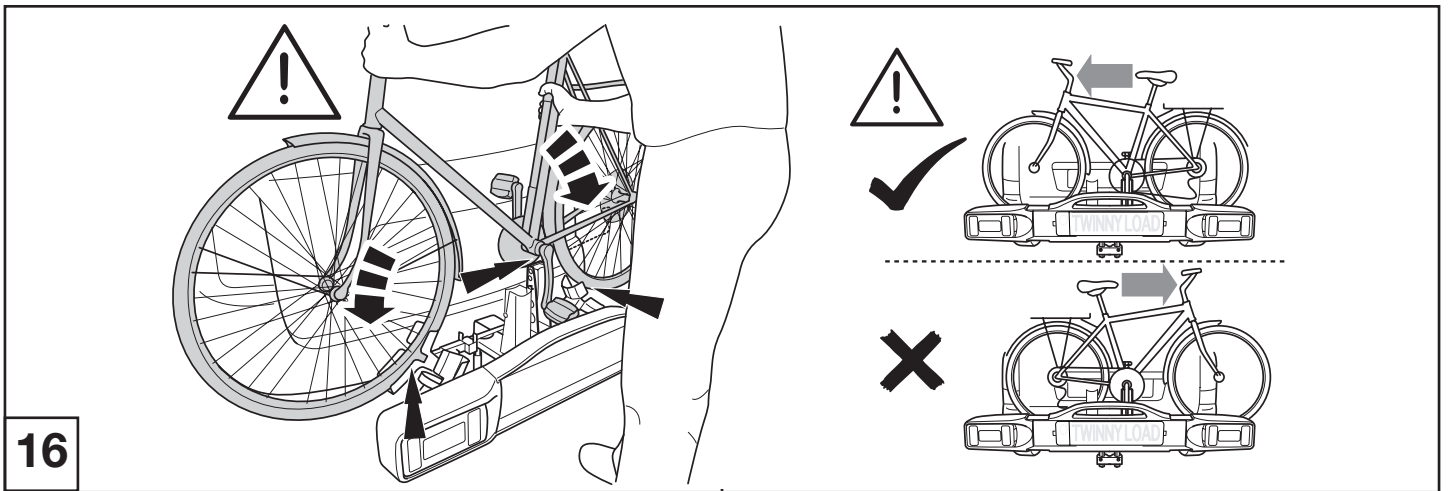
13

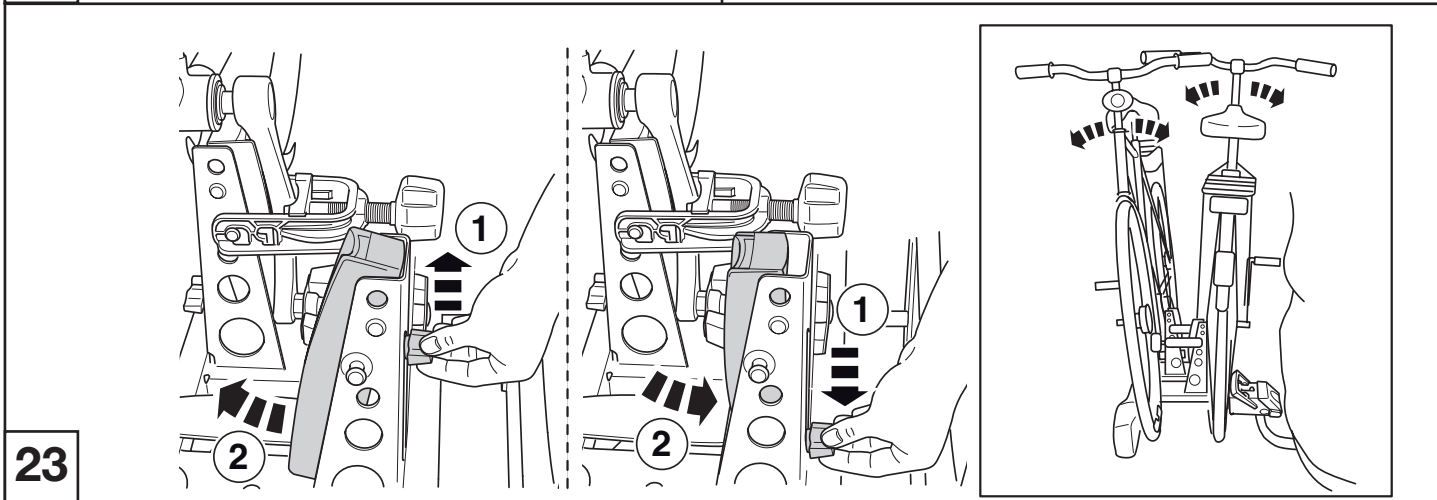
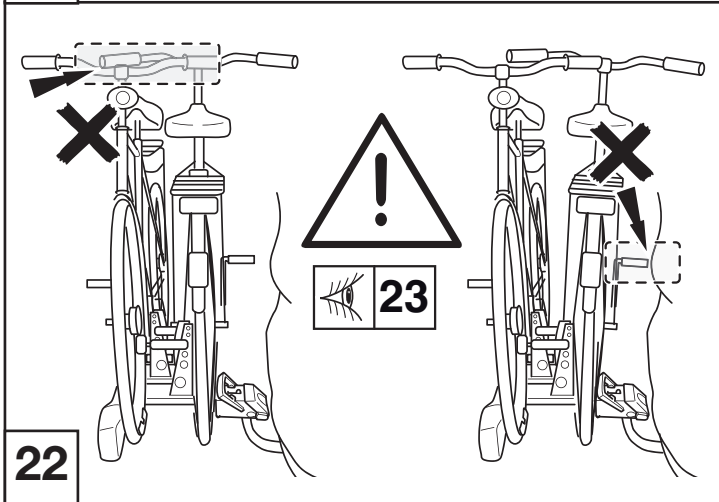
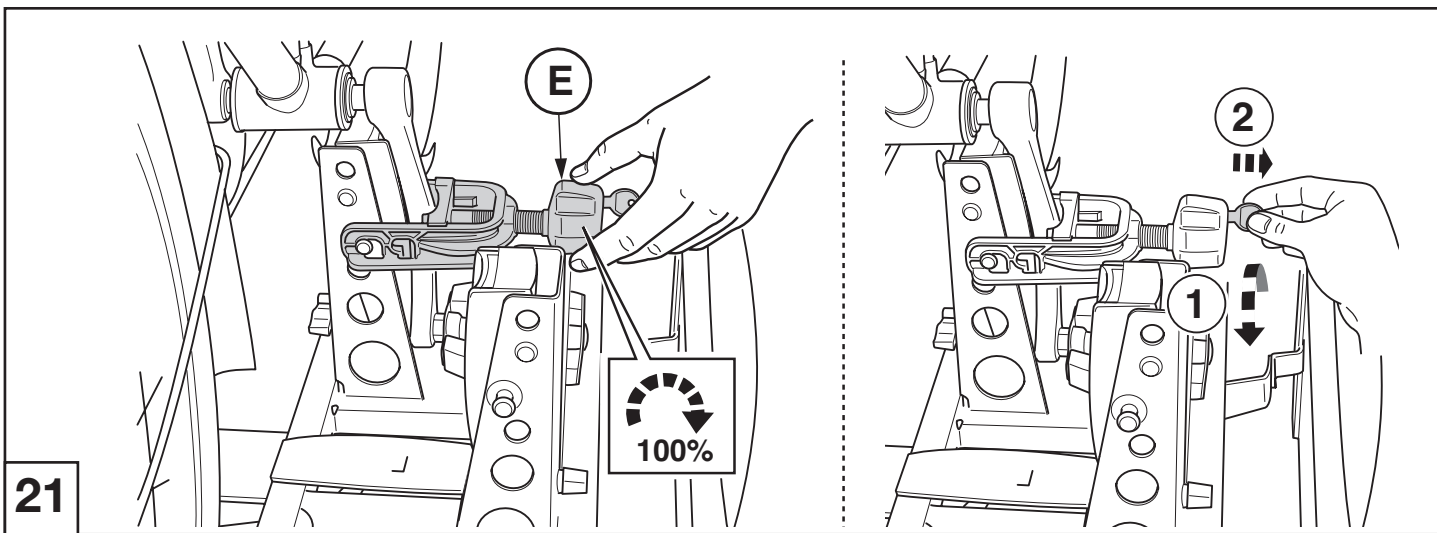


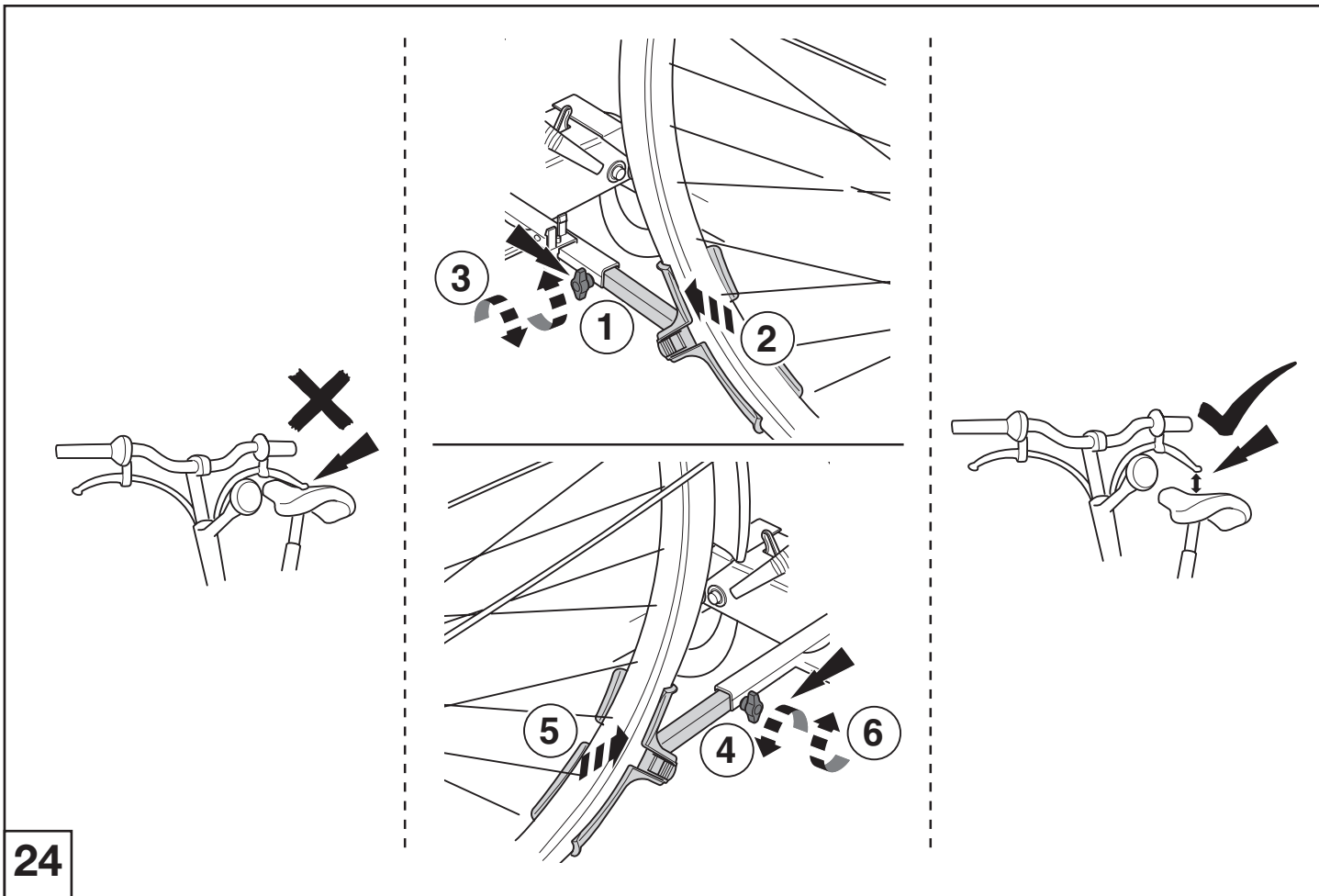
14



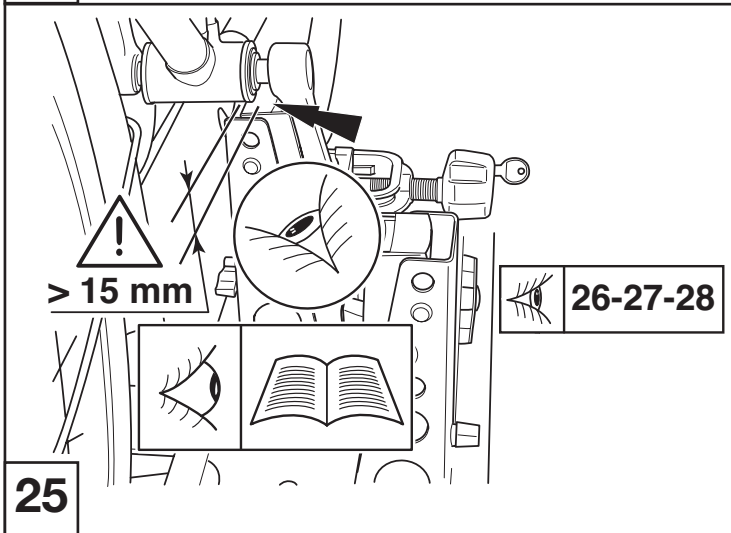
15



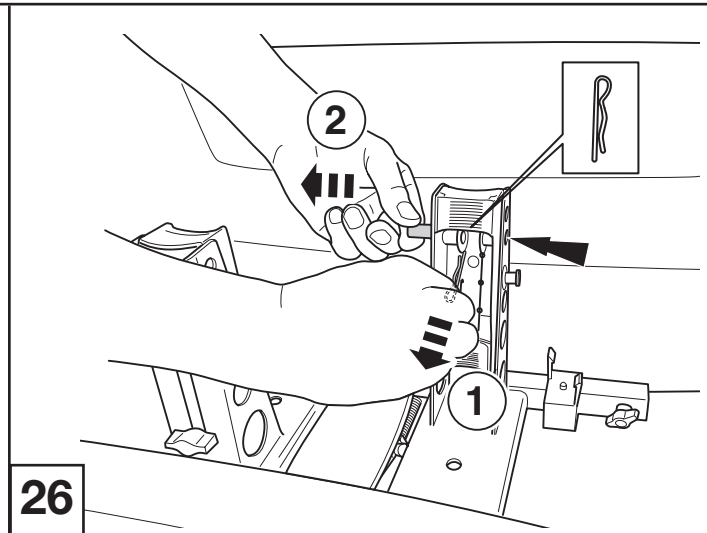




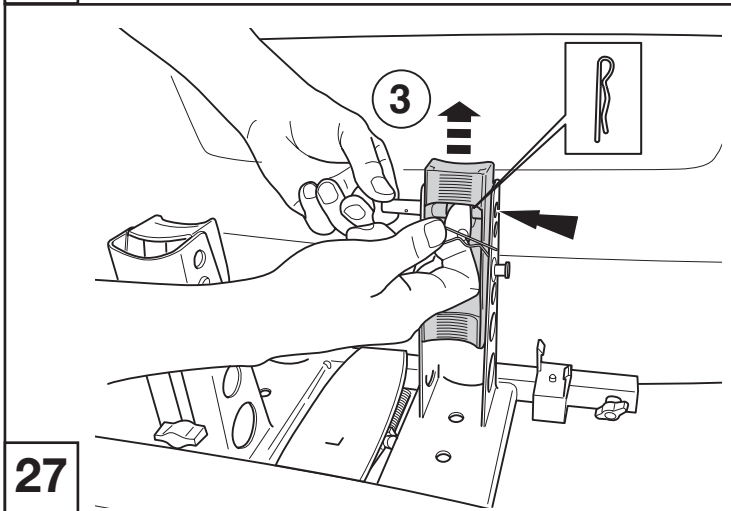
24



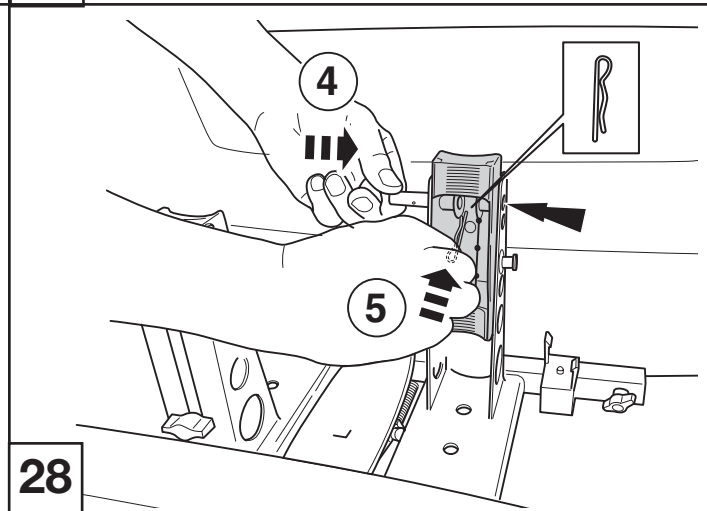
25



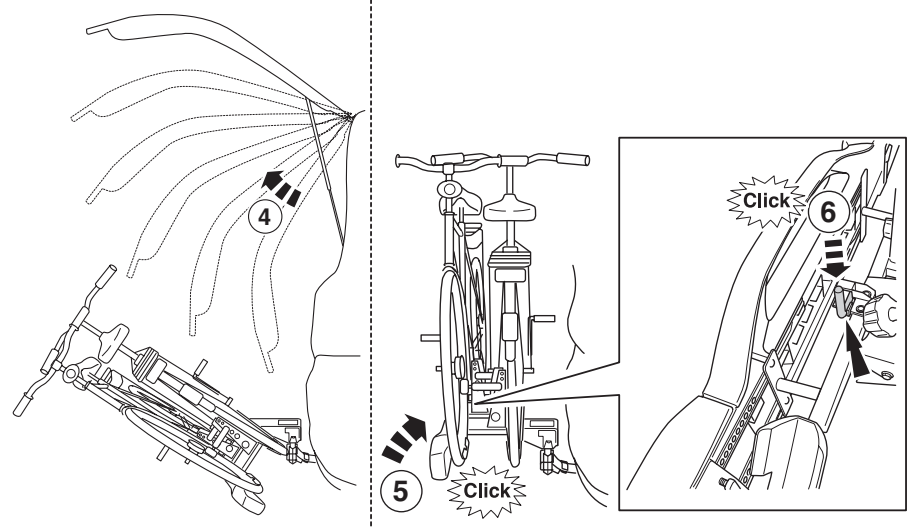
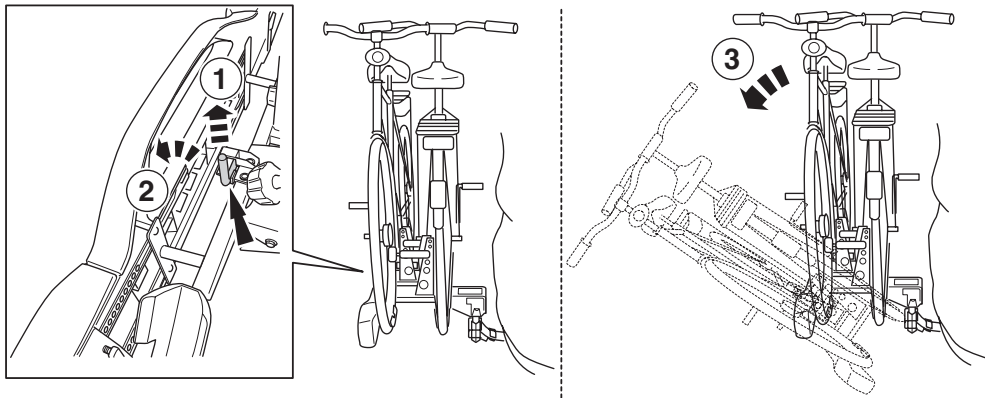
26



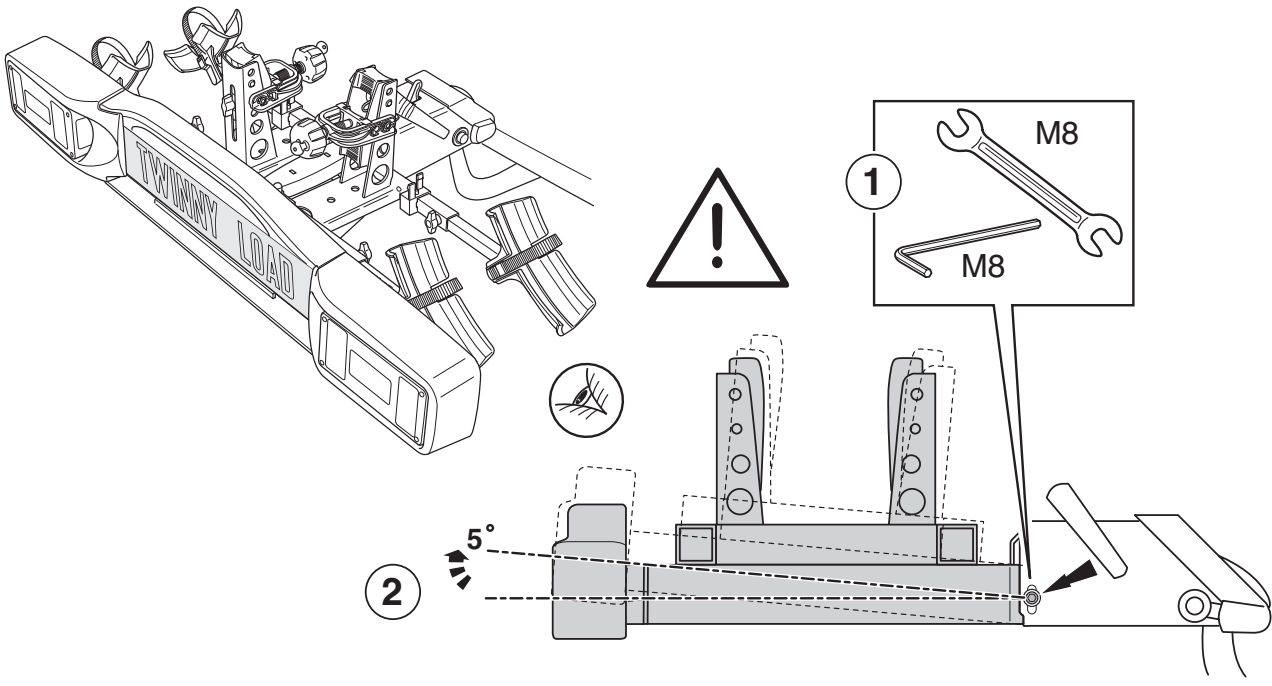
27



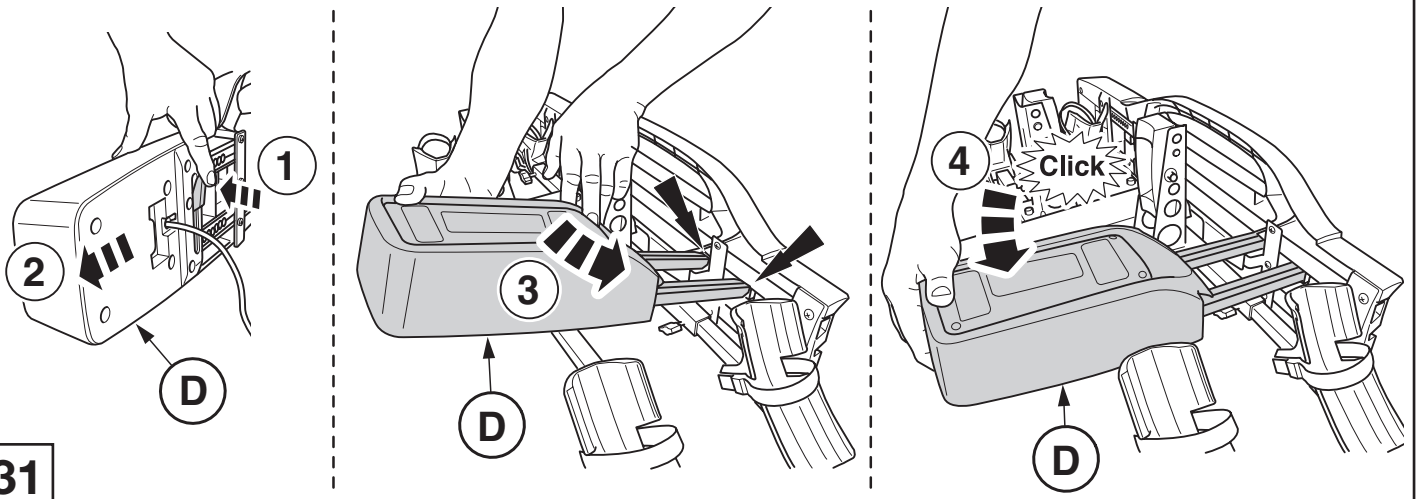
28



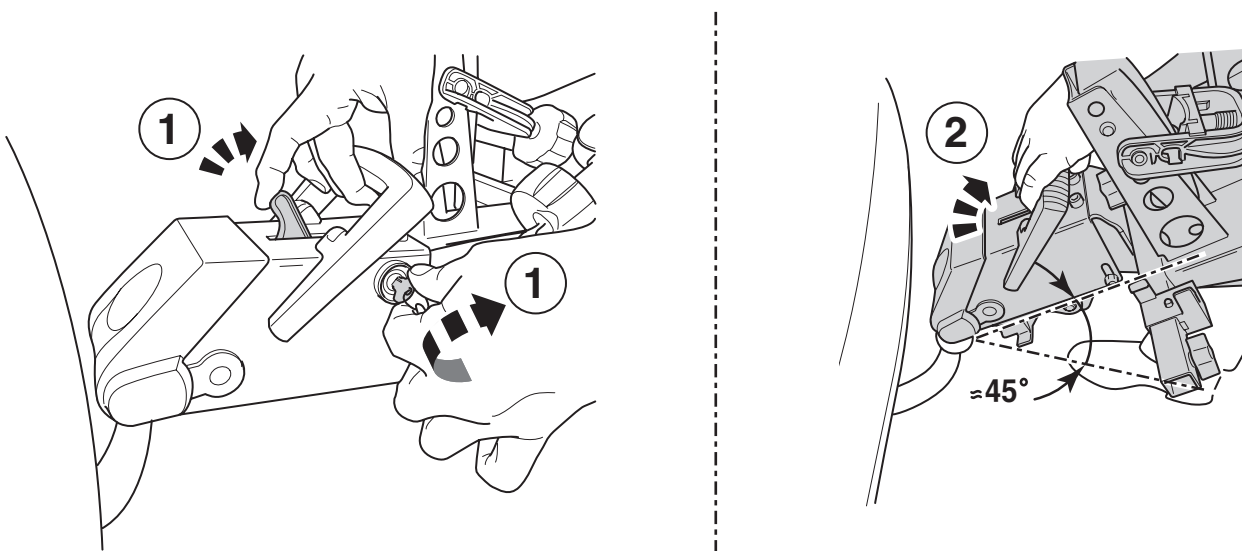
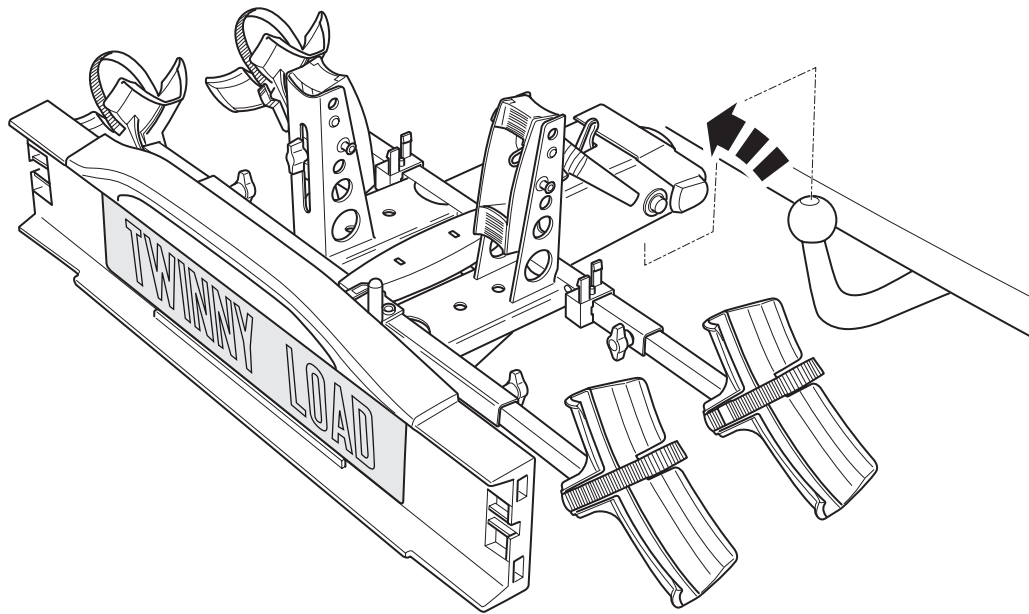
29



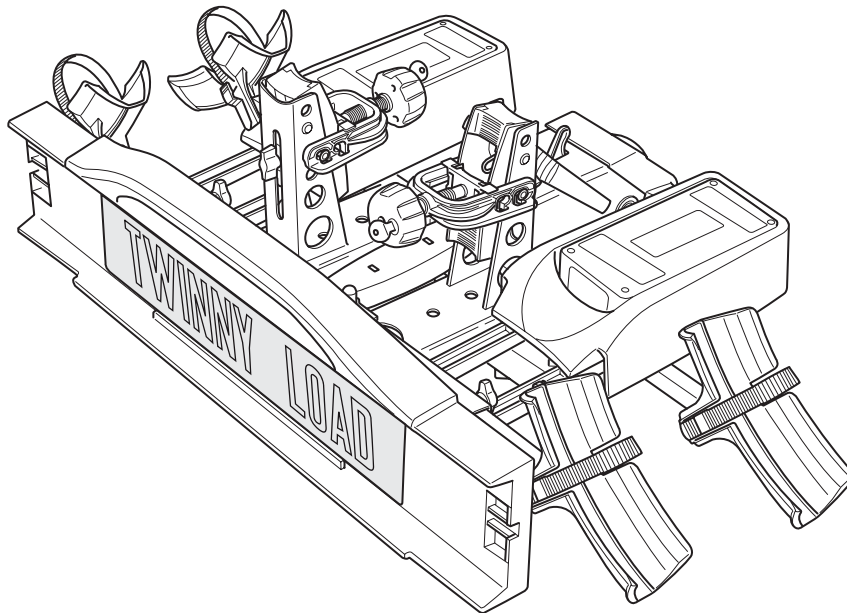
30



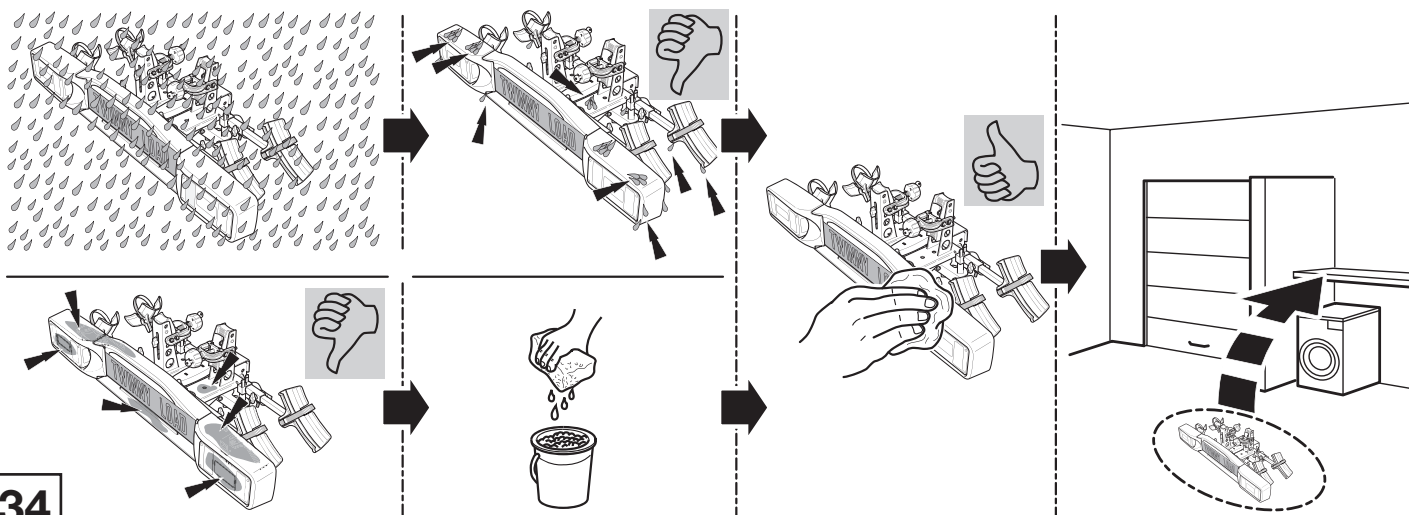
31



32



33



34

Guarantee

On presentation of the guarantee certificate and purchase ticket, Twinny Load B.V. gives a seven-year guarantee on the Twinny Load® bicycle carrier, counting from the date of purchase as listed on the purchase ticket.

The guarantee consists of free repair or replacement of parts in case of material and construction errors.

The guarantee is effective after you have activated the guarantee certificate on the Twinny Load® website www.twinnyload.com or via sending the reply card supplied with the guarantee certificate.

Terms and conditions:

- The bicycle carrier must be assembled according to the supplied installation instructions.
- The bicycle carrier must be installed on the car according to the supplied use instructions.
- The bicycles must be placed and fixed on the bicycle carrier according to the supplied use instructions.
- Any responsibility for personal injury and/or damage to properties and ensuing asset loss that are caused by improper installation or improper use shall be excluded.
- There shall be no guarantee on defects that are caused by accidents, illegal and incompetent use of the vehicle or defects of the vehicle on which the bicycle carrier is installed.
- The term of guarantee shall not be extended or renewed due to performance of guarantee activities.
- Repair or replacement of the product within the specified term of guarantee shall only be possible for the original buyer in accordance with the purchase certificate.
- Claims should be submitted at the purchasing address listed on the purchase ticket. The bicycle carrier, including all supplied components, must be left behind at this address.
- The buyer is responsible for the costs of returning and collecting the product and/or parts at the purchasing address.
- The guarantee shall be cancelled if the bicycle carrier has been handled carelessly and improperly or poorly maintained, such at the discretion of Twinny Load B.V.
- The guarantee shall be cancelled if the serial number has been changed, damaged or removed. The bicycle carrier must meet the technical specifications.
- Defects as a result of wear due to normal use, such at the discretion of Twinny Load B.V., shall not fall under the guarantee.

Disclaimer

The guarantee does not cover materials not installed by Twinny Load®. The manufacturer's liability pursuant to the agreement is expressly limited to compliance with the guarantee obligations described in this certificate. Any claim for damages, except those in respect of non-compliance with guarantee obligations, is excluded. Taking into account the mandatory provisions of law concerning (product) liability, more rights can never be derived with respect to any business or consequential loss, or (personal) loss of whatever nature, ensuing from defects to the materials or activities delivered by Twinny Load B.V.

Garantie

Auf Vorlage des Garantiescheins und des Kaufbelegs gewährt die Twinny Load sieben Jahre Garantie auf den Twinny-Load®-Fahrradträger ab dem Kaufdatum. Dabei gilt das auf dem Kaufbeleg angegebene Datum.

Die Garantie besteht aus der kostenlosen Reparatur oder einem kostenlosen Austausch von Bestandteilen im Fall von Material- und Konstruktionsfehlern.

Die Garantie gilt, sobald der Garantieschein auf der Website von Twinny Load www.twinnyload.com oder durch Einsendung der zum Garantieschein gehörigen Antwortkarte aktiviert wurde.

Bedingungen:

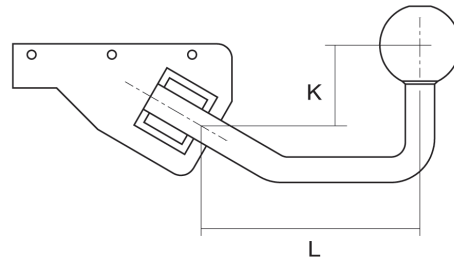
- Der Fahrradträger muss den mitgelieferten Montageanweisungen gemäß montiert sein.
- Der Fahrradträger muss der mitgelieferten Gebrauchsanweisung entsprechend auf dem Fahrzeug montiert werden.
- Die Fahrräder müssen der mitgelieferten Gebrauchsanweisung entsprechend auf dem Fahrradträger angebracht und befestigt werden.
- Jegliche Haftung für durch falsche Montage oder Benutzung verursachte Personen- und/oder Geräteschäden und daraus entstehende Vermögensschäden wird ausgeschlossen.
- Schäden, die durch Unfälle, missbräuchliche und unsachgemäße Nutzung des Fahrzeugs oder Mängel am Fahrzeug, an dem der Fahrradträger montiert ist, verursacht wurden, sind von der Garantie ausgeschlossen.
- Garantiarbeiten verlängern die Garantiefrist nicht.
- Reparatur- oder Austauscharbeiten am Produkt innerhalb der Garantiefrist werden ausschließlich dem ursprünglichen Käufer gegen Vorlage des Originalkaufbelegs gewährt.
- Reklamationen sind der Verkaufsstelle an der auf dem Kaufbeleg angegebenen Adresse zu melden. Der Fahrradträger muss einschließlich aller mitgelieferten Teile an dieser Adresse zurückgelassen werden.
- Die Kosten für die Ablieferung und Abholung des Produkts und/oder der Teile bei der Verkaufsstelle sind vom Käufer zu tragen.
- Bei nach Ermessen der Twinny Load unsorgfältiger oder unsachgemäßer Behandlung oder unzureichender Wartung des Fahrradträgers verfällt die Garantie.
- Wenn die Seriennummer geändert, beschädigt oder entfernt wurde, verfällt die Garantie. Der Fahrradträger muss den technischen Daten entsprechen.
- Schäden als Folge von nach Ermessen Twinny Load normalem Verschleiß sind von der Garantie ausgeschlossen.

Haftungsausschluss

Teile und Zubehör, die nicht von der Twinny Load montiert wurden, sind von der Garantie ausgeschlossen. Die Haftung des Herstellers im Rahmen des Vertrags beschränkt sich ausdrücklich auf die Einhaltung der in diesem Garantieschein beschriebenen Garantieverpflichtungen. Jeglicher Schadensersatzanspruch, mit Ausnahme von Ansprüchen bezüglich nicht nachgekommener Garantieverpflichtungen, ist ausgeschlossen. Unter Beachtung der zwingenden gesetzlichen Bestimmungen bezüglich der (Produkt-) Haftung können aufgrund von Betriebs- oder Folgeschäden oder jeglicher anderer (persönlicher) Schäden, die aus Mängeln an von der Twinny Load gelieferten Teilen bzw. geliefertem Zubehör oder durchgeführten Arbeiten entstanden sein sollen, keinerlei Rechte geltend gemacht werden.

Auflagen - D-WERT

- 1 Das Fahrzeug muss mit einer bauartgenehmigten Anhängerkupplung ausgerüstet sein.
- 2 Die mindest zulässige Stützlast der Anhängerkupplung muss gleich oder größer als 50 kg sein.
- 3 Die Kugel und Kugelstange müssen einteilig geschmiedet sein. Der Bereich zwischen Kugel und der Einspannstelle (Anbindung an das Querrohr, Aufnahmetasche bei abnehmbaren Kugelstangen) darf keine Schwächungen aufweisen (Bohrungen, Nuten, Anschweißteile, etc).
- 4 Der Kugelstangendurchmesser an der Anbringungsstelle der Klemmschelle muss mindestens 32 mm betragen.
- 5 Die Kupplung muss einen Mindest - D-Wert haben, der sich in Abhängigkeit des hinteren Überstandes "L" und der Kröpfung "K" der Kugelstange (Vgl. Skizze) nach der unten aufgeführten Tabelle bestimmt.



D-Werte in kN für Anhängerkupplungen mit Stützlasten ab 50 kg

L (mm)	K (mm)			
	20	40	60	80
100	13,3	9,7	7,6	6,2
150	10,1	7,8	6,4	5,4
200	8,2	6,6	5,5	4,8

Die Ergebnisse der Festigkeitsberechnung sind als "D-Werte" in Abhängigkeit von geometrischen Bezugsgrößen der Anhängerkupplung in der obigen Tabelle dargestellt.

Der aus der Tabelle zu entnehmende D-Wert der am Fahrzeug vorhandenen Anhängerkupplung muss gleich oder kleiner sein, als der Wert, der auf dem Typenschild der Anhängerkupplung angegeben ist. Falls auf dem Typenschild kein D-Wert angegeben ist, so berechnet sich dieser Wert aus den dort alternativ angegebene Werten von zulässiger Achslast (A) und zulässigem Gesamtgewicht des Zugfahrzeuges (G) nach folgender Formel:

$$D = \frac{9,81 \cdot G \cdot A}{1000 \cdot (D + A)} : (D \text{ in kN}; A \text{ und } G \text{ in kg})$$

- 6 Durch die Beladung des Heckträgers werden die Heckbeleuchtungseinrichtungen des Fahrzeuges ganz oder teilweise verdeckt. Der Träger ist daher mit einem Leuchenträger ausgerüstet, der die vorgeschriebene Fahrzeugbeleuchtung und das amtliche Kennzeichen wiederholt. Die Sicht auf die hinteren Beleuchtungseinrichtungen entspricht den Vorschriften.

Anbringenvorschrift für das Kennzeichen:

Das Kennzeichen ist mittig zwischen den Kennzeichenleuchten zu montieren.

- 7 **Fahrradträger für Fahrzeuge mit Erstzulassung vor dem 01.01.1987** können an einer 7 poligen Anhänger-Steckdose angeschlossen werden (Nebelschlussleuchte und Rückfahrscheinwerfer brauchen nicht angeschlossen sein). Sie gelten in diesem Fall als „nicht betriebsbereit“ im Sinne des § 49a StVZO.

An Fahrradträgern für Fahrzeuge mit Erstzulassung ab 01.01.1987 bis 31.12.1990 muss der Rückfahrscheinwerfer zusätzlich betriebsbereit sein (7 polige Steckdose möglich bei Verzicht auf Dauerplus (Pol. 54g) bzw. Nebelschlussleuchte zugunsten des Rückfahrscheinwerfers). Zu dem Zeitpunkt der Erstzulassung des Fahrzeuges nicht vorgeschriebene, freiwillig installierte Leuchten brauchen am Träger nicht wiederholt zu werden.

An Fahrradträgern für Fahrzeuge mit Erstzulassung ab 01.01.1991 müssen alle Leuchten betriebsbereit sein. Die serienmäßig am Fahrzeug vorhandenen Nebelschlussleuchten müssen sich selbsttätig aus- und bei ziehen des Steckers wieder einschalten. Hierzu muss ggf. ein besonderes Relais oder eine Steckdose mit Abschaltkontakt installiert werden (Empfehlung: 13 polige Steckdose).

- 8 Für die Befestigung und den Transport der Fahrräder gelten die Vorschriften der §§ 22 und 23 StVO. Deren Einhaltung obliegt dem Fahrzeugführer. Insbesondere müssen:

- die Fahrräder entsprechend der Montageanleitung mit den dafür vorgesehenen Teilen sicher befestigt werden.
- bei Beeinträchtigung der Sicht nach hinten geeignete Zusatzspiegel (z.B. Anhängerspiegel, rechter Außenspiegel) am Fahrzeug angebracht werden.

9 Bodenfreiheit

Durch den Heckgepäckträger reduziert sich der hintere Rampenwinkel des Fahrzeuges. Beim Befahren von Bodenunebenheiten kann es daher im Vergleich zum Serienzustand zu Bodenberührungen des Trägers kommen.

Fahrt mit Beladung:

Das Fahrverhalten des Fahrzeuges mit voll beladenem Heckträger gleicht dem bei voll beladenem Kofferraum. An Fahrzeugen, bei denen die Fahrräder nicht im Windschatten der Karosserie stehen, ist durch den „Spoilereffekt“ mit einer zusätzlichen Entlastung der Vorderachse zu rechnen.

Die Fahrgeschwindigkeit sollte diesen Umständen angepasst werden. Auf Autobahnen sollte die Richtgeschwindigkeit nicht überschritten werden.

Gegen Vorlage dieser EBE (europäische Betriebserlaubnis) ist vom zuständigen Landratsamt bzw. Straßenverkehrsamt die Bewilligung für ein drittes, ungestempeltes Nummernschild zu erteilen.

Garantía

Twinny Load B.V. ofrece siete años de garantía sobre el portabicicletas Twinny-Load® a partir de la fecha de compra, presentando el certificado de garantía y el comprobante de compra. Se tiene en cuenta la fecha que consta en el comprobante de compra.

La garantía cubre la reparación o sustitución gratuitas de los componentes en el caso de defectos de material o de construcción.

La garantía es válida tan pronto como se active el certificado de garantía mediante el sitio web de Twinny Load® www.twinnyload.com o enviando la carta de respuesta correspondiente a dicho certificado.

Condiciones:

- El portabicicletas debe montarse siguiendo las instrucciones de montaje que se adjuntan.
- El portabicicletas debe montarse en el vehículo de acuerdo con las instrucciones de uso que se adjuntan.
- Las bicicletas deben colocarse y sujetarse de acuerdo con las instrucciones de uso que se adjuntan.
- Se excluye toda responsabilidad por los daños causados a personas y/o aparatos y los daños patrimoniales ocasionados debido a un montaje o utilización incorrectos.
- Quedan excluidos de la garantía los daños que hayan sido provocados por accidentes, uso abusivo e inadecuado del vehículo o defectos en el vehículo en el que se monta el portabicicletas.
- Los trabajos de garantía no amplían el periodo de garantía.
- Únicamente se garantizan los trabajos de reparación o sustitución en el producto dentro del periodo de garantía al comprador inicial presentando el comprobante de compra original.
- Las reclamaciones deben comunicarse en el punto de venta cuya dirección aparece en el comprobante de compra. El portabicicletas, incluyendo todas las piezas suministradas, deberá dejarse en dicha dirección.
- Los gastos de recogida y entrega en el punto de venta del producto y/o las piezas corren a cargo del comprador.
- En el caso de que bajo la consideración de Twinny Load B.V. se haya hecho un tratamiento inadecuado o negligente o un mantenimiento insuficiente del portabicicletas, se incurrirá en la caducidad de la garantía.
- En el caso de que se modifique, dañe o extraiga el número de serie, se incurrirá en la caducidad de la garantía. El portabicicletas debe corresponder con los datos técnicos.
- Los daños que bajo la consideración de Twinny Load B.V. sean consecuencia de un desgaste normal quedan excluidos de la garantía.

Exoneración de responsabilidad:

Las partes y accesorios que no hayan sido montados por Twinny Load® quedan excluidos de la garantía. La responsabilidad del fabricante en el marco del contrato se limita explícitamente al cumplimiento de las obligaciones de garantía descritas en el presente certificado de garantía. Todo derecho a indemnización por daños y perjuicios quedará excluido de la garantía, a excepción de las exigencias en el caso de que no se hayan visto cumplidas las obligaciones de garantía. Considerando las disposiciones legales vinculantes en relación a la garantía (del producto) no podrá ejercerse ningún derecho sobre averías, daños resultantes o cualquier otro tipo de daño (personal) que hayan sido producidos por trabajos realizados o defectos en las piezas o accesorios suministrados por Twinny Load B.V.

Garantie

En présentant votre certificat de garantie et le bon d'achat, Twinny Load B.V. vous accorde une garantie de sept ans sur le porte-vélo Twinny Load® commençant à courir à partir de la date d'achat telle qu'indiquée dans le bon d'achat.

La garantie comprend la réparation gratuite ou le remplacement des pièces détachées dans le cas de l'apparition de défauts du matériel ou d'un vice de construction.

La garantie commence à partir du moment où vous avez activé le certificat de garantie sur le site Internet du Twinny Load® website www.twinnyload.com ou en envoyant la carte-réponse jointe au certificat de garantie.

Conditions:

- le porte-vélo doit être monté conformément aux instructions contenues dans les instructions de montage livrées avec celui-ci;
- le porte-vélo doit être placée sur l'automobile conformément aux instructions du mode d'emploi joint avec celui-ci;
- les vélos doivent être placés et attachés sur le porteur-vélos conformément aux instructions du mode d'emploi joint avec celui-ci;
- nous ne sommes pas responsables des blessures personnelles et/ou des dommages causés aux biens ainsi que du préjudice matériel pouvant en découler lorsqu'ils ont été causés par un montage incorrect ou une utilisation erronée du produit;
- il n'y a pas de garantie pour les défauts résultants d'un accident, d'une utilisation illégale ou amateuriste du véhicule ou résultant des vices du véhicule sur lequel le porte-vélo est monté;
- le délai de la garantie n'est pas prolongé ou renouvelé du fait de la réalisation de travaux couverts par la garantie;
- la réparation ou le changement du produit à l'intérieur du délai de garantie n'est possible qu'au profit de l'acheteur originaire tel que mentionné sur le bon d'achat;
- les réclamations doivent être déposées à l'adresse de l'achat du porte-vélo et figurant sur le bon d'achat. Le porte-vélo et tous ses accessoires doivent être déposés à cette adresse;
- l'acheteur supporte les frais d'envoi et de réception du produit et/ou des pièces détachées à l'adresse d'achat;
- la garantie est caduque lorsque le porte-vélo a été manié avec insuffisamment de précautions ou de manière incorrecte ou lorsqu'il a été mal entretenu, ceci étant laissé à l'appréciation du Twinny Load B.V.;
- la garantie est caduque lorsque le numéro de série a été changé, abîmé ou lorsqu'il a disparu. Le porte-vélo doit satisfaire aux spécifications techniques.
- les défauts résultant d'une usure en raison d'un usage normal – ceci étant laissé à l'appréciation du Twinny Load B.V.- ne sont pas couverts par la garantie.

Disclaimer

Ne sont pas couverts par la garantie les matériaux n'ayant pas été montés par Twinny Load® La responsabilité du fabricant en raison du contrat se limite expressément à l'exécution des obligations de garantie décrites dans le présent document. Toute demande en dommages-intérêts, à l'exception de celle découlant du non-respect des obligations de garantie, ne peut être accueillie. En tenant compte des dispositions légalement obligatoires concernant la responsabilité en matière de produits, il ne peut être réclamé aucune réparation de dommages professionnels ou de dommages consécutifs ou de tout autre dommage (personnel) qui découleraient des défauts des matériaux livrés au Twinny Load B.V. ou des activités effectuées à son profit.

Garanzia

Dietro presentazione del tagliando di garanzia e dello scontrino d'acquisto la Twinny Load B.V. concede sette anni di garanzia in relazione al portabiciclette Twinny-Load®, a partire dalla data d'acquisto. In questo contesto risulta valida la data indicata sullo scontrino d'acquisto.

La garanzia consiste della riparazione gratuita o dalla sostituzione gratuita di componenti in caso di difetti del materiale e della costruzione.

La garanzia è valida a partire dal momento in cui il tagliando di garanzia è stato attivato sulla pagina web della Twinny Load® www.twinnyload.com oppure per mezzo della spedizione della cartolina di risposta appartenente al tagliando di garanzia.

Condizioni:

- Il portabiciclette deve essere montato in corrispondenza di quanto indicato nelle istruzioni per il montaggio comprese nella fornitura.
- Il portabiciclette deve essere montato sul veicolo in corrispondenza di quanto indicato nelle istruzioni per il montaggio comprese nella fornitura.
- Le biciclette devono essere applicate e fissate sul portabiciclette in corrispondenza di quanto indicato nelle istruzioni per il montaggio comprese nella fornitura.
- Si esclude qualsiasi responsabilità in relazione a danni alle persone e/o all'apparecchio causati da montaggio o impiego sbagliato, nonché in relazione ai danni patrimoniali da ciò risultanti.
- I danni che sono stati causati da incidenti, abuso ed uso improprio del veicolo oppure da difetti al veicolo sul quale è montato il portabiciclette sono esclusi dalla garanzia.
- I lavori eseguiti nell'ambito della garanzia non prolungano il termine di garanzia.
- Le attività collegate alla riparazione o alla sostituzione di componenti del prodotto all'interno del termine di garanzia vengono concesse esclusivamente all'acquirente originario del prodotto, dietro presentazione dello scontrino d'acquisto originale.
- I reclami devono essere presentati al punto-vendita competente, in corrispondenza dell'indirizzo indicato sullo scontrino d'acquisto. Il portabiciclette con l'inclusione di tutti i pezzi compresi nella fornitura deve essere consegnato presso questo indirizzo.
- Le spese collegate alla consegna ed al ritiro del prodotto e/o dei suoi pezzi presso il punto-vendita sono a carico dell'acquirente.
- In caso di trattamento non accurato o inappropriato del portabiciclette oppure di manutenzione insufficiente di esso, secondo la discrezione della Twinny Load B.V., la garanzia si estingue.
- Se il numero di serie viene modificato, danneggiato o cancellato, la garanzia si estingue. Il portabiciclette deve corrispondere a quanto indicato nei dati tecnici.
- I danni che, secondo la discrezione della Twinny Load B.V., conseguono dalla normale usura sono esclusi dalla garanzia.

Esclusione di responsabilità:

I pezzi e gli accessori che non sono stati montati dalla Twinny Load® sono esclusi dalla garanzia. La responsabilità del produttore nell'ambito del contratto si limita espressamente all'osservanza degli obblighi di garanzia descritti in questo tagliando di garanzia. Viene escluso qualsiasi diritto di risarcimento danni, fatta eccezione per i diritti derivanti dal mancato adempimento agli obblighi di garanzia. Tenendo in considerazione le prescrizioni di legge coercitive riferite alla responsabilità (sui prodotti), non può essere fatto valere alcun diritto a causa di danni di esercizio, danni conseguenti oppure a causa di qualsiasi altro danno (personale) che possa essere stato originato da difetti dei pezzi e degli accessori forniti dalla Twinny Load B.V. oppure dai lavori eseguiti.

Garantia

A Twinny Load B.V. concede sete anos de garantia para o suporte para bicicletas Twinny-Load® a partir da data de compra, com a apresentação do certificado de garantia e do talão de compra. É válida a data indicada no talão de compra.

A garantia consiste na reparação ou na substituição gratuita de componentes em caso de defeitos de material e/ou falhas construtivas.

A garantia é válida assim que o certificado de garantia for activado na página da Twinny Load® na Internet, www.twinnyload.com, ou após o envio do cupão de resposta do certificado de garantia.

Condições:

- O suporte para bicicletas deve ser montado conforme as instruções de montagem fornecidas.
- O suporte para bicicletas deve ser montado no veículo conforme as instruções de utilização fornecidas.
- As bicicletas devem ser colocadas e fixas no suporte de acordo com as instruções de utilização fornecidas.
- Não assumimos qualquer responsabilidade por danos pessoais e/ou no aparelho ou danos financeiros daí resultantes devido a montagem ou utilização erradas.
- Danos que resultaram de acidentes, utilização indevida e incorrecta do veículo ou de avarias no veículo, em que o suporte para bicicletas está montado, estão excluídos da garantia.
- Reparações durante a garantia não prolongam o período de garantia.
- Os trabalhos de reparação ou de substituição no produto durante o período de garantia apenas são concedidos ao primeiro comprador com apresentação do talão de compra original.
- As reclamações devem ser enviadas ao local de venda, para a morada indicada no talão de compra. O suporte para bicicletas, incluindo todas as peças fornecidas, deve ser entregue nesta morada.
- O comprador suporta os custos da entrega e recolha do produto e/ou das peças no local de venda.
- Em caso de utilização negligente ou incorrecta ou manutenção insuficiente do suporte para bicicletas, a garantia extingue-se de acordo com as indicações da Twinny Load B.V.
- Se o número de série tiver sido alterado, danificado ou retirado, a garantia extingue-se. O suporte para bicicletas deve corresponder aos dados técnicos.
- Danos resultantes de desgaste normal estão excluídos da garantia, de acordo com as indicações da Twinny Load B.V.

Exclusão de responsabilidade:

Peças e acessórios que não foram montados pela Twinny Load®. estão excluídos da garantia. A responsabilidade do fabricante no âmbito do contrato limita-se exclusivamente ao cumprimento dos deveres de garantia descritos neste certificado de garantia. Qualquer direito de indemnização, excepto reclamações relativamente a deveres de garantia não cumpridos, está excluído. Tendo em conta as disposições legais vinculativas relativamente à responsabilidade (pelo produto), não podem ser exigidos quaisquer direitos relativamente aos danos de funcionamento, danos consequentes ou quaisquer outros danos (pessoais) provocados por avarias nas peças, acessórios fornecidos ou trabalhos efectuados pela Twinny Load B.V.

Garantie

Op vertoon van het garantiebewijs en de aankoopbon geeft Twinny Load B.V. zeven jaar garantie op de Twinny Load® fietsdrager, te rekenen vanaf de datum van aankoop, zoals vermeld op de aankoopbon.

De garantie bestaat uit gratis reparatie of vervanging van onderdelen in geval van materiaal- en constructiefouten.

De garantie gaat in nadat u het garantiebewijs heeft geactiveerd op de Twinny Load® website www.twinnyload.com of via het versturen van de bij het garantiebewijs geleverde antwoordkaart.

Voorwaarden:

- de fietsdrager moet volgens de bijgeleverde montagevoorschriften in elkaar zijn gezet;
- de fietsdrager moet volgens de bijgeleverde gebruiksaanwijzing op de auto worden gemonteerd;
- de fietsen moeten volgens de bijgeleverde gebruiksaanwijzing op de fietsdrager zijn geplaatst en vastgezet;
- elke verantwoordelijkheid voor persoonlijk letsel en/of schades aan eigendommen en hieruit voortvloeiende vermogensschades die zijn veroorzaakt door foutieve montage of foutief gebruik worden uitgesloten;
- er is geen garantie op defecten die veroorzaakt zijn door ongelukken, onwettig en ondeskundig gebruik van het voertuig of defecten aan het voertuig waarop de fietsdrager is gemonteerd;
- de garantietermijn wordt niet verlengd of vernieuwd door uitvoering van garantiewerkzaamheden;
- repareren of vervangen van het product binnen de gestelde garantietermijn is uitsluitend mogelijk voor de originele koper, volgens het aankoopbewijs;
- reclamaties dienen ingediend te worden op het aankoopadres dat op de aankoopbon staat vermeld. De fietsdrager, inclusief alle bijgeleverde onderdelen, moet op dit adres worden achtergelaten;
- de koper is verantwoordelijk voor de kosten van het retourneren en weer afhalen van het product en/of onderdelen op het aankoopadres;
- de garantie vervalt indien de fietsdrager onvoorzichtig en onjuist is behandeld of slecht is onderhouden, ter beoordeling Twinny Load B.V.;
- de garantie vervalt indien het serienummer is gewijzigd, beschadigd of verwijderd. De fietsdrager moet voldoen aan de technische specificatie;
- defecten ten gevolge van slijtage bij normaal gebruik, ter beoordeling van Twinny Load B.V., vallen niet onder de garantie.

Disclaimer

Niet onder de garantie vallen niet door Twinny Load® gemonteerde materialen. De aansprakelijkheid van de fabrikant uit hoofde van de overeenkomst is nadrukkelijk beperkt tot de nakoming van de in dit bewijs omschreven garantieverplichtingen. Elke vordering tot schadevergoeding, behoudens die ter zake van het niet nakomen van garantieverplichtingen, is uitgesloten. Met inachtneming van de dwingendrechtelijke bepalingen inzake (product-) aansprakelijkheid, kunnen nimmer meer rechten worden ontleend ter zake van enig bedrijfs- of gevolgschade, of welke (persoonlijke) schade dan ook, die zou voortvloeien uit defecten aan door Twinny Load B.V. geleverde materialen of uitgevoerde werkzaamheden.

Garanti

Ved præsentation af garantibeviset og købsnotaen yder Twinny Load B.V. syv års garanti på Twinny-Load®-cykelholderen fra købsdatoen. Det er datoen på købsnotaen, der gælder.

Garantien består af en gratis reparation eller en gratis udskiftning af bestanddele i tilfælde af materiale- og konstruktionsfejl.

Garantien gælder, så snart garantibeviset er blevet aktiveret på website for Twinny Load® www.twinnylload.com eller så snart svarkortet, der hører til garantibeviset, er blevet indsendt.

Betingelser:

- Cykelholderen skal være monteret iht. de medleverede monteringsinstrukser.
- Cykelholderen skal monteres på køretøjet iht. den medleverede brugsanvisning.
- Cyklerne skal anbringes og fastgøres på cykelholderen iht. den medleverede brugsanvisning.
- Vi fraskriver os enhver form for ansvar for person- og/eller apparatskader, der skyldes forkert montering eller brug, og deraf følgende formueskader.
- Skader, der skyldes uheld, brug af køretøjet som følge af misbrug og forkert brug af køretøjet eller mangler på køretøjet, hvor cykelholderen er monteret, er udelukket fra garantien.
- Garantiarbejdet forlænger ikke garantiperioden.
- Reparations- eller udskiftningsarbejde på produktet inden for garantiperioden ydes kun over for den oprindelige køber ved præsentation af den originale købsnota.
- Reklamationer skal meldes til det salgssted, hvis adresse er angivet på købsnotaen. Cykelholderen samt alle medleverede dele skal afleveres på denne adresse.
- Omkostningerne til dækning af afleveringen og afhentningen af produktet og/eller delene på salgsstedet bæres af køberen.
- Garantien bortfalder, hvis Twinny Load B.V. er af den opfattelse, at cykelholderen er blevet behandlet forkert eller ikke omhyggeligt nok eller den ikke er blevet vedligeholdt godt nok.
- Garantien bortfalder, hvis serienummeret er blevet ændret, beskadiget eller fjernet. Cykelholderen skal overholde de tekniske data.
- Skader som følge af iht. Twinny Load's B.V. opfattelse normalt slid er udelukket fra garantien.

Udelukkelse af ansvar:

Dele og tilbehør, der ikke er blevet monteret af Twinny Load®, er udelukket fra garantien. Producentens ansvar inden for kontraktens rammer begrænser sig udtrykkeligt til en overholdelse af garantiforpligtelserne, der er beskrevet i nærværende garantibevis. Ethvert krav om skadeserstatning er udelukket med undtagelse af krav fra ikke opfyldte garantiforpligtelser. Iht. de ufravigelige lovbestemmelser mht. (produkt-) ansvaret kan der ikke gøres nogle rettigheder gældende som følge af drifts- eller følgeskader eller enhver anden form for (personlig) skade, der måtte være opstået på grund af mangler på dele eller tilbehør, der er leveret af Twinny Load B.V., eller på grund af arbejde, der er udført af Twinny Load B.V.

Garanti

Ved forelegg av garantikort og kvittering, gir Twinny Load B.V. syv års garanti på Twinny-Load® sykkelholderen fra og med datoen for kjøpet. Den datoen gjelder som er angitt på kvitteringen.

Garantien gjelder for gratis reparasjon eller utskifting av deler i tilfelle av det foreligger en material- eller konstruksjonsfeil.

Garantien gjelder fra det tidspunktet når garantikortet blir aktivert på Website til Twinny Load® www.twinnyload.com eller ved å sende inn det svarkortet som hører med til garantikortet.

Betingelser:

- Sykkelholderen må være montert i henhold til den vedlagte monteringsanvisningen.
- Sykkelholderen må være montert i henhold til den vedlagte bruksanvisningen.
- Syklene må settes på og festes i henhold til den vedlagte bruksanvisningen på sykkelholderen.
- Ethvert ansvar utelukkes dersom det oppstår skader på personer og/eller apparat og formuesskader som måtte bli forårsaket av dette.
- Skader som oppstår på grunn av uhell, feil, ikke forskriftsmessig bruk av kjøretøyet eller mangel på kjøretøyet hvor sykkelholderen er montert, er utelukket fra garantien.
- Garantiarbeider forlenger ikke garantifristen.
- Reparasjoner og utskiftingsarbeider på produktet innenfor garantifristen blir kun utført for den opprinnelige kjøperen og mot å forelegge original kvittering.
- Reklamasjoner må meldes til den forretningen og under den adressen som er angitt på kvitteringen. Sykkelholderen må leveres tilbake inklusivt alle medleverte deler til denne adressen.
- Kostnadene for levering og henting av produktet og/eller delene i forretningen skal betales av kjøper.
- Dersom det etter godt skjønn fra Twinny Load B.V. foreligger uansvarlig eller ikke forskriftsmessig behandling eller manglende vedlikehold på sykkelholderen, slettes garantien.
- Dersom serienummeret blir forandret, skadet eller fjernet, gjelder ikke garantien lenger. Sykkelholderen må tilsvare de tekniske data.
- Skader som etter godt skjønn fra Twinny Load B.V. er oppstått på grunn av normal slitasje, er utelukket fra garantien.

Utelukkelse av ansvar:

Deler og tilbehør som ikke er blitt montert av Twinny Load®, er utelukket fra garantien. Ansvaret fra produsenten innenfor rammen av avtalen, innskrenker seg uttrykkelig til overholdelsen av de garantiforpliktelsene som er beskrevet på dette garantikortet. Alle krav om skadeserstatning, unntatt krav om garantiforpliktelser som ikke blir overholdt, er utelukket. Ved å ta hensyn til de forpliktende lovlige bestemmelsene angående (produkt) ansvar, kan det ikke gjøres gjeldende noen som helst rettigheter på grunn av drifts- eller følgeskader eller alle andre (personlige) skader som måtte oppstå på grunn av de leverte delene hhv. tilbehøret fra Twinny Load B.V. eller gjennomførte arbeider.

Garanti

Mot uppvisande av garantisedeln och kvittot lämnar Twinny Load B.V. sju års garanti på Twinny-Load®-cykelhållare från och med köpdatumet. Därvid gäller det datum som anges på kvittot.

Garantin består av kostnadsfri reparation eller kostnadsfritt byte av delar i händelse av material- och konstruktionsfel.

Garantin gäller så snart garantisedeln på Twinny Load® webbsida www.twinnylload.com har aktiverats eller genom att skicka in det svarskort som hör till garantisedeln.

Villkor:

- Cykelhållaren måste monteras enligt de medföljande monteringsanvisningarna.
- Cykelhållaren ska monteras på fordonet enligt bruksanvisningen.
- Cyklarna ska placeras på cykelhållaren och fästas enligt den medföljande bruksanvisningen.
- Allt ansvar för person- och/eller materialskador och ekonomiska skador till följd därav orsakade av felaktig montering eller användning utesluts.
- Garantin gäller inte för skador som orsakats genom olycksfall, missbruk och inkompetent användning av fordonet eller fel på fordonet som cykelhållaren är monterad på.
- Garantiarbeten förlänger inte garantitiden.
- Reparations- eller bytesarbeten på produkten inom garantitiden beviljas bara för den ursprungliga köparen mot uppvisande av originalkvittot.
- Reklamationer ska göras hos försäljningsstället på den adress som anges på. Cykelhållaren inklusive alla medföljande delar ska lämnas tillbaka till denna adress.
- Köparen står för kostnaderna för avlämning och avhämtning av produkten och/eller delarna vid försäljningsstället.
- Vid bedömning att Twinny Load B.V. har utsatts för slarvig eller inkompetent behandling eller otillräckligt underhåll av cykelhållaren upphör garantin att gälla.
- Om serienumret ändras, skadas eller avlägsnas upphör garantin att gälla. Cykelhållaren måste motsvara samtliga tekniska data.
- Garantin gäller inte vid skador som enligt bedömning är en följd av normal förslitning av Twinny Load B.V.

Ansvarsfrihet

Garantin gäller inte för delar och tillbehör som inte har monterats av Twinny Load®. Tillverkarens ansvar inom ramen för avtalet begränsas uttryckligen till att fullgöra de garantiskyldigheter som beskrivs i denna garantisedel. Alla anspråk på skadeersättning, med undantag för anspråk gällande icke fullgjorda garantiskyldigheter, är uteslutna. Under beaktande av tvingande rättsbestämmelser gällande (produkt-) ansvar kan inga som helst rättigheter göras gällande till följd av drift- eller följdskador eller andra (personliga) skador som kan ha uppkommit på grund av fel på delar respektive tillbehör som levererats av Twinny Load B.V. eller genomförda arbeten av Twinny Load B.V.

Takuu

Takuukorttia ja ostokuittia vastaan Twinny Load B.V. myöntää seitsemän vuoden takuun Twinny-Load®pyörätelineelle ostopäivästä lukien. Voimassa on ostokuitissa ilmoitettu päiväys.

Takuu koostuu materiaali- ja rakennevirheiden aiheuttamista osien maksuttomasta korjauksesta tai maksuttomasta vaihtamisesta.

Takuu on voimassa heti, kun takuukortti on aktivoitu Twinny Load® nettisivulla www.twinnyload.com tai kun takuukorttiin kuuluva vastauskortti on palautettu.

Ehdot:

- Pyöräteline on oltava asennettu mukana toimitettujen asennusohjeiden mukaisesti.
- Pyöräteline on asennettava ajoneuvoon mukana toimitetun käyttöohjeen mukaisesti.
- Polkupyörät on sijoitettava ja kiinnitettävä mukana toimitetun käyttöohjeen mukaisesti pyörätelineeseen.
- Kaikenlainen vastuu väärän asennuksen tai käytön aiheuttamista henkilö- ja/tai laitevahingoista ja niistä syntyvistä omaisuusvahingoista on poissuljettu.
- Vahingot, jotka aiheutuvat onnettomuuksien, väärän tai epäasianmukaisen ajoneuvon käytön tai ajoneuvon puutteiden vuoksi, johon pyöräteline on asennettu, on suljettu pois takuusta.
- Takuutyöt eivät pidennä takuu-aikaa.
- Tuotteen korjaus- tai vaihtotyöt takuuajaksi myönnetään ainoastaan alkuperäiselle ostajalle esitettäessä alkuperäisosoite.
- Reklamaatiot on ilmoitettava myyntipaikkaan ostotositteessa annettuun osoitteeseen. Pyöräteline on jätettävä tähän osoitteeseen mukaan lukien kaikki mukana toimitetut osat.
- Tuotteen ja/tai osien toimitus- ja noutokulut myyntipaikkaan/-paikasta maksaa ostaja.
- Twinny Load B.V. arvion mukaan menetetään takuu pyörätelineen huolimattoman tai epäasianmukaisen käsittelyn tai riittämättömän huollon vuoksi.
- Jos sarjanumeroa muutetaan, vahingoitetaan tai se poistetaan, takuu menetetään. Pyörätelineen on vastattava teknisiä tietoja.
- Twinny Load B.V. arvion mukaan normaalin kulumisen aiheuttamat vahingot on suljettu takuun ulkopuolelle.

Vastuuvapautus:

Osat ja tarvikkeet, joita Twinny-Load® ei ole asentanut, ovat takuun ulkopuolella. Valmistajan vastuu sopimuksen puitteissa rajoittuu ainoastaan tässä takuukortissa kuvattujen takuuvapautteiden noudattamiseen. Kaikenlaiset vahingonkorvausvaatimukset, paitsi noudattamatta jätettyjen takuuvapautteiden vaateet, on suljettu pois. Ottaen huomioon pakolliset lain määräykset (tuote-) vastuusta ei käyttö- tai seurausvahinkojen perusteella tai muiden (henkilökohtaisten) vahinkojen perusteella, jotka ovat voineet syntyä Twinny Load B.V. toimittamien osien tai tarvikkeiden puutteista tai tehdyistä töistä, ei voida vaatia minkäänlaisia oikeuksia.

Záruka

Po předložení záručního listu a prodejního dokladu poskytuje Twinny Load B.V. na nosič jízdních kol Twinny-Load® sedmiletou záruku od data prodeje. Platí přitom datum uvedené na prodejním dokladu.

Záruka zahrnuje bezplatnou opravu nebo bezplatnou výměnu součástí v případě vad materiálu a konstrukce.

Záruka platí, jakmile byl záruční list aktivován na webových stránkách Twinny Load® www.twinnyload.com nebo zasláním odpovědní karty patřící k záručnímu listu.

Podmínky:

- Nosič jízdních kol musí být namontován podle přiložených montážních pokynů.
- Nosič jízdních kol se musí namontovat na vozidlo podle přiloženého návodu k používání.
- Jízdní kola se musí na nosiči jízdních kol umístit a upevnit pode přiloženého návodu k používání.
- Jakékoli ručení za škody na zdraví osob nebo za škody na věcech a z toho vyplývající majetkové škody, způsobené nesprávnou montáží nebo používáním, je vyloučeno.
- Škody způsobené nehodami, používáním vozidla k jinému účelu nebo nesprávným používáním nebo vadami na vozidle, na kterém je nosič jízdních kol namontován, jsou ze záruky vyloučeny.
- Práce provedené v záruce záruční dobu neprodlužují.
- Opravy nebo výměny prováděné na výrobku v záruční době se poskytují výhradně původnímu kupujícímu po předložení originálního prodejního dokladu.
- Reklamacie je třeba nahlásit prodejci na adrese uvedené na prodejním dokladu. Nosič jízdních kol se poté musí včetně všech přiložených dílů odevzdat na této adrese.
- Náklady na odvoz a vyzvednutí výrobku v prodejci hradí zákazník.
- Při nedbalém nebo nesprávném zacházení nebo nedostatečné údržbě nosiče jízdních kol dle uvážení Twinny Load B.V. nárok na záruku zaniká.
- Pokud bylo sériové číslo pozměněno, poškozeno nebo odstraněno, nárok na záruku zaniká. Nosič jízdních kol musí odpovídat technickým údajům.
- Škody vzniklé dle uvážení Twinny Load B.V. běžným opotřebením jsou ze záruky vyloučeny.

Vyloučení odpovědnosti:

Díly a příslušenství, které nebylo namontováno od Twinny Load®, je ze záruky vyloučeno. Ručení výrobce v rámci smlouvy se omezuje výslovně na dodržování záručních povinností popsaných v tomto záručním listě. Jakýkoli nárok na náhradu škody, s výjimkou nároků ohledně nesplněných záručních povinností, je vyloučen. Při dodržení závazných zákonných ustanovení ohledně ručení (ručení za výrobek) nelze z důvodů provozních nebo následných vad nebo jakýchkoli jiných (osobních) škod, které měly vzniknout z vad dílů nebo příslušenství dodaného firmou Twinny Load B.V. nebo prováděnými pracemi, uplatňovat žádná práva.

Jótállás

Twinny Load B.V. a jótállási jegy és a vásárlási számla bemutatása esetén a Twinny-Load®-kerékpártartóra a vásárlási dátumtól számított hét éven belül jótállást nyújt. A jótállás érvényessége szempontjából a vásárlási számlán megadott dátum a mérvadó.

A jótállás egy anyag- vagy konstrukcióhiba esetén a hiba ingyenes kijavításából vagy egy ingyenes cseréből áll.

A jótállás attól a pillanattól kezdve érvényes, amikor a jótállási jegyet a Twinny Load® www.twinnyload.com honlapján való regisztrálással vagy a jótállási jegyzékhez tartozó válasz-levelezőlap beküldésével aktiválják.

Feltételek:

- A kerékpártartót az azzal együtt szállított felszerelési útmutatónak megfelelően kell összeszerelni.
- A kerékpártartót az azzal együtt szállított használati útmutatónak megfelelően kell a gépjárműre felszerelni.
- A kerékpárokat a kerékpártartóval szállított használati útmutatónak megfelelően kell a kerékpártartóra helyezni és rögzíteni.
- A hibás felszerelés vagy használat következtében fellépő személyi sérülésekért és/vagy rongálódásokért és az ezekből következő anyagi károkért semmiféle felelősséget nem vállalunk.
- A balesetekből, a gépjármű rendeltetésnek meg nem felelő, visszaélészerű vagy szakszerűtlen használatából, valamint az azon gépjármű hiányosságából eredő károk, amelyre a kerékpártartó fel van szerelve, a jótállásból ki vannak zárva.
- A jótállással kapcsolatos munkák a jótállás érvényességét nem hosszabbítják meg.
- A terméken a jótállási időszakon belül kizárólag csak az eredeti vásárló számára és csak az eredeti vásárlási számla bemutatása hajtunk végre javítási munkákat vagy cserét.
- A reklamációkat az eredeti vásárlás helyére, a vásárlási számlán megadott címre kell benyújtani. A kerékpártartót az azzal szállított valamennyi alkatrészszel együtt ezen a címen le kell adni.
- A terméknek és/vagy a termék részeinek a vásárlási helyre való beszállításával és az onnan való elvitelével kapcsolatos költségeket a vásárlónak kell viselnie.
- Ha a kerékpártartót a Twinny Load B.V. megítélése szerint gondatlanul vagy szakszerűtlen kezelték, vagy nem kielégítő módon tartották karban, a jótállás érvényét veszti.
- Ha a gyári számot megváltoztatták, megrongálták, vagy eltávolították, a jótállás érvényét veszti. A kerékpártartónak meg kell felelnie a műszaki adatoknak.
- Azok a károk, amelyek a Twinny Load B.V. megítélése szerint a szokványos kopásból származnak, a jótállásból ki vannak zárva.

Felelősség-korlátozás:

Azok az alkatrészek és tartozékok, amelyeket nem a Twinny Load® szerelt fel, a jótállásból ki vannak zárva. A gyártó a szerződés keretein belül a jótállást kizárólag az ezen jótállási jegyen megadott jótállási nyilatkozatra korlátozza. Minden kártérítési igény, a nem teljesített jótállási kötelezettségre vonatkozó igényeken kívül, ki van zárva. A jótállási és (termék-)felelősségi kötelezettségekre érvényes törvényes rendelkezések értelmében az olyan üzemi vagy következményszerű károk, vagy bármely más tárgyokban (vagy személyekben) bekövetkezett károk alapján, amelyek a Twinny Load B.V. által szállított alkatrészek vagy a Twinny Load B.V. által végrehajtott munkák hiányosságai következtében léptek fel, semmilyen igénnyel nem lehet élni.

Gwarancja

Twinny Load B.V. zapewnia siedem lat gwarancji na bagażnik rowerowy Twinny-Load®, licząc od daty zakupu na podstawie karty gwarancyjnej i kwitu zakupu. Obowiązuje data widoczna na kwicie zakupu.

Gwarancja obejmuje bezpłatną naprawę lub bezpłatną wymianę części w przypadku wad materiałowych lub konstrukcyjnych.

Gwarancja obowiązuje z chwilą aktywacji karty gwarancyjnej na stronie internetowej Twinny Load® o adresie www.twinnyload.com lub przesłania karty zwrotnej dołączonej do karty gwarancyjnej.

Warunki:

- Bagażnik rowerowy musi być zmontowany zgodnie z dołączoną instrukcją montażu.
- Bagażnik musi być zamontowany na pojeździe zgodnie z dołączoną instrukcją użytkowania.
- Rowery muszą być umieszczone i zamocowane na bagażniku rowerowym zgodnie z dołączoną instrukcją użytkowania.
- Wykluczona jest wszelka odpowiedzialność za szkody osobowe lub rzeczowe i związane z nimi szkody majątkowe powstałe wskutek nieprawidłowego montażu lub użytkowania.
- Szkody powstałe w wyniku nieszczęśliwych wypadków, nieprawidłowego lub niewłaściwego użytkowania pojazdu lub wad pojazdu, na którym zamontowany został bagażnik rowerowy są wyłączone z gwarancji.
- Czynności wykonane w ramach gwarancji nie przedłużają okresu gwarancyjnego.
- Naprawy i czynności wymiany w obrębie produktu podejmowane w okresie gwarancyjnym świadczone są wyłącznie po przedstawieniu oryginalnego kwitu zakupu na rzecz klienta, która dokonał pierwotnego zakupu.
- Reklamacje należy zgłaszać w punkcie sprzedaży o adresie widniejącym na kwicie zakupu. W punkcie sprzedaży o tym adresie należy oddać bagażnik rowerowy wraz z wszystkimi dołączonymi częściami.
- Koszty dostarczenia i odebrania produktu i/lub części składowych do i z punktu sprzedaży ponosi kupujący.
- Stwierdzenie przez Twinny Load B.V. nieprawidłowego lub niewłaściwego obchodzenia się z bagażnikiem rowerowym lub niedostatecznej konserwacji powoduje wygaśnięcie gwarancji.
- Modyfikacja, uszkodzenie lub usunięcie numeru seryjnego powoduje wygaśnięcie gwarancji. Bagażnik rowerowy musi być zgodny z danymi technicznymi.
- Szkody, które według oceny Twinny Load B.V. spowodowane są normalnym zużyciem są wyłączone z gwarancji.

Wykluczenie odpowiedzialności:

Części i osprzęt nie zamontowane przez Twinny Load® są wyłączone z gwarancji. Odpowiedzialność producenta w ramach umowy jest ograniczona w sposób jednoznaczny do spełnienia zobowiązań gwarancyjnych opisanych w niniejszej karcie gwarancyjnej. Wszelkie roszczenia odszkodowawcze z wyjątkiem roszczeń dotyczących niewypełnienia zobowiązań gwarancyjnych są wykluczone. Biorąc pod uwagę bezwzględnie obowiązujące przepisy prawne dotyczące odpowiedzialności cywilnej za szkody powstałe wskutek wadliwości produktu, nie jest możliwe dochodzenie żadnych roszczeń odnośnie szkód powstałych w przebiegu użytkowania produktu, a także szkód następczych, lub wszelkich innych szkód (osobowych), które domniemanie powstały w wyniku wad części wzgl. osprzętu dostarczonego przez Twinny Load B.V. lub wykonanych przez tę firmę czynności.

Εγγύηση

Με την προσκόμιση του δελτίου εγγύησης και της απόδειξης αγοράς η Twinny Load B.V. παρέχει επτά χρόνια εγγύηση για τη σχάρα ποδηλάτου Twinny-Load® από την ημερομηνία αγοράς. Εδώ ισχύει η αναφερόμενη ημερομηνία επάνω στην απόδειξη αγοράς.

Η εγγύηση αποτελείται από τη δωρεάν επισκευή ή δωρεάν αντικατάσταση εξαρτημάτων στην περίπτωση σφαλμάτων υλικού και κατασκευής.

Η εγγύηση ισχύει, μόλις ενεργοποιηθεί το δελτίο εγγύησης στην ιστοσελίδα της Twinny Load® www.twinnyload.com ή μέσω της αποστολής της απαντητικής κάρτας που βρίσκεται στο δελτίο εγγύησης.

Προϋποθέσεις:

- Η σχάρα ποδηλάτου πρέπει να έχει συναρμολογηθεί σύμφωνα με τις εμπεριεχόμενες οδηγίες συναρμολόγησης.
- Η σχάρα ποδηλάτου πρέπει να συναρμολογηθεί επάνω στο όχημα σύμφωνα με τις εμπεριεχόμενες οδηγίες χρήσης.
- Τα ποδήλατα πρέπει να τοποθετηθούν και να στερεωθούν επάνω στη σχάρα ποδηλάτου σύμφωνα με τις εμπεριεχόμενες οδηγίες χρήσης.
- Αποκλείεται κάθε είδους ευθύνη για προκαλούμενες, από λανθασμένη συναρμολόγηση ή χρήση, σωματικές βλάβες και/ή ζημιές συσκευών και συνεπακόλουθες υλικές ζημιές.
- Αποκλείονται από την εγγύηση ζημιές, οι οποίες προκαλούνται από ατυχήματα, καταχρηστική και αντικανονική χρήση του οχήματος ή λόγω ελαττωμάτων στο όχημα, επάνω στο οποίο είναι συναρμολογημένη η σχάρα ποδηλάτου.
- Εργασίες στο πλαίσιο της εγγύησης δεν επιμηκύνουν τη διάρκεια της εγγύησης.
- Εργασίες επισκευών ή αντικατάστασης παρέχονται κατά τη διάρκεια της εγγύησης αποκλειστικά στον αρχικό αγοραστή με την προσκόμιση της πρωτότυπης απόδειξης αγοράς.
- Οι διαμαρτυρίες δηλώνονται στο κατάστημα πώλησης στην αναφερόμενη επάνω στην απόδειξη αγοράς διεύθυνση. Η σχάρα ποδηλάτου και όλα τα εμπεριεχόμενα εξαρτήματα πρέπει να παραδοθούν σε αυτή τη διεύθυνση.
- Τα έξοδα για την παράδοση και την παραλαβή του προϊόντος και/ή των εξαρτημάτων στο κατάστημα πώλησης επιβαρύνουν τον αγοραστή.
- Σε περίπτωση εκτίμησης της Twinny Load B.V. για απρόσεκτη ή αντικανονική μεταχείριση ή ανεπαρκή συντήρηση της σχάρας ποδηλάτου παύει να ισχύει η εγγύηση.
- Παύει να ισχύει η εγγύηση εάν ο αριθμός σειράς έχει αλλαχθεί, καταστραφεί ή αφαιρεθεί. Η σχάρα ποδηλάτου πρέπει να ανταποκρίνεται στα τεχνικά χαρακτηριστικά.
- Αποκλείονται από την εγγύηση ζημιές, οι οποίες σύμφωνα με την εκτίμηση της Twinny Load B.V. οφείλονται σε φυσιολογική φθορά.

Αποκλεισμός ευθύνης:

Από την εγγύηση αποκλείονται εξαρτήματα και πρόσθετα εξαρτήματα, τα οποία δεν έχουν συναρμολογηθεί από την Twinny Load®. Η ευθύνη του κατασκευαστή στο πλαίσιο της σύμβασης περιορίζεται κατηγορηματικά στην τήρηση των περιγραφόμενων σε αυτό το δελτίο εγγύησης υποχρεώσεων εγγύησης. Αποκλείονται κάθε είδους αξιώσεις αποζημίωσης, με εξαίρεση των αξιώσεων για μη εκπληρωμένες υποχρεώσεις εγγύησης. Λαμβάνοντας υπόψη τις αναγκαστικές νομικές διατάξεις όσον αφορά την ευθύνη (προϊόντων), δεν μπορεί να ασκηθεί καμιά είδους αξίωση για λειτουργικές βλάβες ή επακόλουθες ζημιές ή κάθε είδους άλλες (προσωπικές) βλάβες, οι οποίες εκτιμάται ότι προκλήθηκαν από ελαττώματα των προμηθευόμενων από την Twinny Load B.V. εξαρτημάτων ή πρόσθετων εξαρτημάτων ή των εκτελεσμένων από αυτήν εργασιών.

Garanti

Söz konusu garanti belgesi ile ilgili satın alma belgesinin ibraz edilmeleri halinde, Twinny Load B.V. kuruluşu tarafından, Twinny-Load®-Bisiklet taşıyıcısı için satın alma tarihinden itibaren olmak üzere, yedi yıl garanti verilmektedir. Bunun için satın alma belgesi üzerinde bulunan tarih geçerli olmaktadır.

Söz konusu garanti kapsamı, ürün parçalarının olası malzeme- ve konstrüksiyon hatalarından dolayı meydana gelen durumlarda ücretsiz olarak onarımları veya ücretsiz olarak değiştirilmelerini içermektedir.

Bu garanti kapsamı ise, söz konusu garanti belgesinin ilgili Twinny Load® kuruluşu, www.twinnyload.com adresli sitesi üzerinden aktif konuma getirilmesi veya söz konusu garanti belgesinin ekinde bulunan cevaplandırma kartının tarafımıza gönderilmesi halinde aktif konuma getirilmektedir.

Şartlar:

- Bisiklet taşıyıcısının yanında teslim edilen montaj talimatları gereği, aslına uygun bir biçimde tesis edilmiş olması gerekmektedir.
- Bisiklet taşıyıcısının yanında teslim edilen montaj talimatları gereği, aslına uygun bir biçimde araç üzerine tesis edilmiş olması gerekmektedir.
- Bisikletlerin, taşıyıcı ile birlikte teslim edilen kullanma talimatları gereği, aslına uygun bir biçimde bisiklet taşıyıcısı üzerine konumlandırılmış ve sabitleştirilmiş olmaları gerekmektedir.
- Yanlış montaj veya kullanım sonucu olarak meydana gelen kişisel- ve/veya araç ve gereç hasarları ve bunlardan dolayı meydana gelebilecek olan maddi hasarlardan kuruluşumuz hiçbir biçimde sorumluluk kabul etmemektedir.
- Amacına uygun olmayan kullanım veya ilgili taşıtın amacına uygun olmayan kullanımı ya da söz konusu bisiklet taşıyıcısının tesis edilmiş olduğu aracın kendi eksiklikleri sonucu olarak meydana gelen kazalardan doğan hasarlar, garanti kapsamının dışındadır.
- Garanti çalışmaları sonucu olarak ilgili garanti süresinin uzaması söz konusu olmamaktadır.
- Ürün üzerinde yapılacak olan onarım- veya değiştirme çalışmaları, sadece esas alıcıya hitaben ve ilgili orijinal satın alma belgesinin ibraz edilmesi halinde ve söz konusu garanti süresi içerisinde gerçekleştirilecektir.
- Söz konusu reklamasyon durumları ise, satın alma belgesi üzerinde adresi bulunan ilgili satış yerine ihbar edilecektir. Söz konusu bisiklet taşıyıcısının ise kendisi ile birlikte teslim edilen tüm parçaları ile beraber, bu adrese teslim edilmesi gerekmektedir.
- Ürünün ve/veya parçalarının ilgili satış yerine teslim edilmeleri ve oradan teslim alınmaları ile ilgili masrafların ise alıcı tarafından yüklenilmeleri gerekmektedir.
- Söz konusu garanti durumu Twinny Load B.V. kuruluşunun tasarrufu doğrultusunda bisiklet taşıyıcısı üzerinde tespit edilen aslına uygun olmayan kullanım veya yetersiz bakım durumlarının söz konusu olmaları halinde sona ermektedir.
- Ürünün seri numarası değiştirildiğinde, hasar görüldüğünde veya yerinden söküldüğünde, söz konusu garanti kapsamı sona ermektedir. Bisiklet taşıyıcısının ilgili teknik verilere uygun olması gerekmektedir.
- Twinny Load B.V. kuruluşunun tasarrufu doğrultusunda olmak üzere, tespit edilen hasarların normal aşınma nedeniyle meydana gelmiş olmaları durumunda, garanti kapsamı dışında kalmaları söz konusudur.

Sorumluluk dışı:

Twinny Load® kuruluşu tarafından monte edilmemiş olan parçalar ile aksesuarlar, söz konusu garanti kapsamının dışında kalmaktadırlar. İşbu anlaşma çerçevesi dahilinde meydana gelen üretici sorumluluğu kapsamı, yine ve kesinlikle işbu garanti belgesi dahilinde tarif edilen garanti taahhütlerinin ilgili hükümleri ile sınırlıdır. Garanti taahhütlerinin ihlal edilmeleri durumunun dışında kalan durumlar ile ilgili olarak her türde tazminat talebinde bulunulması olanaksızdır. Söz konusu zorunlu yasal yönerge hükümlerinin sorumluluk ile ilgili düzenlemelerin dikkate alınmaları kaydı ve şartı ile ilgili (Ürün-) sorumluluğu dışında olmak üzere, işletme zararları- veya takip eden hasarlar veya tüm diğer (kişisel) zarar ve ziyan durumlarından, bunların Twinny Load B.V. kuruluşu tarafından teslim edilen parçalar veya aksesuarlar ya da tatbik edilen çalışmalardan kaynaklananlar üzerinden hiçbir biçimde hak talebinde bulunulamamaktadır.

Гарантия

По предъявлению гарантийного талона и кассового чека фирма Twinny Load B.V. дает гарантию на семь лет на держатель для велосипеда Twinny-Load®, начиная со срока даты его покупки. При этом действительным является дата указанная на кассовом чеке.

Гарантия включает бесплатный ремонт или бесплатную замену компонентов в случае ошибок в материале и конструкции.

Гарантия вступает в действие как только будет активирована на вебсайте Twinny Load® www.twinnyload.com или отправлена принадлежащая к гарантийному талону карта для ответа.

Условия:

- Держатель для велосипеда должен быть смонтирован согласно поставляемой инструкции по монтажу.
- Держатель для велосипеда должен быть установлен на автомобиле согласно поставляемой инструкции по эксплуатации.
- Велосипеды должны устанавливаться и крепиться на держатель для велосипеда в соответствии инструкции по эксплуатации.
- Любая гарантия исключается на поломки устройства и ущерб нанесенный лицам, и результирующиеся вследствие этого возмещения имущественного ущерба, вызванные неправильным монтажом или неправильным использованием.
- Гарантия исключает любые повреждения, причиненные вследствие аварии, злоупотребленное и неправильное использование автомобилем или недостатков на автомобиле, на котором установлен держатель для велосипеда.
- Гарантийный ремонт не продлевает срок гарантии.
- Ремонтные работы и работы по замене на продукте в пределах гарантийного срока выполняются исключительно только первоначальному покупателю по предъявлению оригинального кассового чека.
- Рекламации следует предъявлять на месте сделанной покупки по адресу, который указан на кассовом чеке. По этому адресу необходимо оставить держатель для велосипеда со всеми поставляемыми к нему деталями.
- Затраты за доставку продавцу и назад покупателю продукта и/или деталей несет покупатель.
- Гарантия исключается, если по решению Twinny Load B.V. будет предъявлено, что с продуктом не тщательно или неправильно обращались или недостаточно исполнялось техническое обслуживание автомобиля.
- Гарантия исключается при изменении, повреждении или удалении серийного номера. Держатель для велосипеда должен соответствовать техническим данным.
- Гарантия исключается, если по решению Twinny Load B.V. поломки произошли вследствие обычного износа.

Исключение ответственности:

Гарантия исключается на не от Twinny Load® смонтированные детали и принадлежности. Ответственность изготовителя в рамках договора ограничивается категорически только на соблюдение описанных в гарантийном талоне гарантийных обязательств. Любые претензии на возмещение ущерба, за исключением претензий относительно невыполненных гарантийных обязательств, исключаются. При соблюдении обязательных законодательных положений относительно ответственности за продукт нельзя предъявлять никаких прав основывающихся на эксплуатационных и последственных ущербов или любых других (личных) ущербов, вызванных за счет недостатков поставляемых Twinny Load B.V. деталей или соотв. поставляемых принадлежностей, или возникшие во время проведенных работ.

Garanție

Pe baza prezentării certificatului de garanție și a documentului de cumpărare, Twinny Load B.V. acordă o garanție de șapte ani de la data achiziției pentru dispozitivul portbiciclete Twinny-Load®. Este valabilă data înscrisă pe documentul de cumpărare.

Garanția constă din repararea gratuită sau înlocuirea gratuită a componentelor în cazul unor defecțiuni de material sau constructive.

Garanția este valabilă imediat ce a fost activat certificatul de garanție pe site-ul web al Twinny Load® www.twinnyload.com sau prin trimiterea cărții poștale de răspuns care face parte din certificatul de garanție.

Condiții:

- Dispozitivul portbiciclete trebuie montat conform instrucțiunilor de montaj livrate împreună cu dispozitivul.
- Dispozitivul portbiciclete trebuie să fie montat pe autovehicul conform instrucțiunilor de utilizare livrate împreună cu dispozitivul.
- Bicicletele trebuie să fie amplasate și fixate pe dispozitivul portbiciclete conform instrucțiunilor de utilizare livrate împreună cu dispozitivul.
- Este exclusă orice răspundere pentru vătămările corporale sau pagubele provocate dispozitivului și/sau pentru pagubele materiale provocate ca urmare a unui montaj greșit sau a unei utilizări greșite.
- Nu intră sub incidența garanției pagubele provocate de accidente, de utilizarea greșită și neregulamentară a autovehiculului sau de deficiențe ale autovehiculului pe care este montat dispozitivul portbiciclete.
- Durata lucrărilor efectuate în cadrul garanției nu duce la prelungirea termenului garanției.
- Lucrările de reparații sau de schimbare a unor componente în termenul de garanție sunt efectuate exclusiv pentru cumpărătorul inițial, în condițiile prezentării documentului de cumpărare original.
- Reclamațiile trebuie prezentate la magazinul de cumpărare de la adresa înscrisă pe documentul de cumpărare. Dispozitivul portbiciclete trebuie să fie lăsat la adresa respectivă, inclusiv componentele livrate împreună cu dispozitivul.
- Costurile de aducere și de preluare a produsului și/sau a pieselor de la magazinul de cumpărare trebuie suportate de cumpărător.
- Garanția se pierde în cazul când, potrivit estimării Twinny Load B.V., este vorba de o manipulare neglijentă sau neregulamentară sau de o întreținere insuficientă a dispozitivului portbiciclete.
- De asemenea, garanția se pierde în cazul modificării, deteriorării sau scoaterii numărului de serie. Dispozitivul portbiciclete trebuie să corespundă datelor sale tehnice.
- Sunt excluse de la garanție pagubele apărute ca urmare a unei uzuri normale, conform estimării Twinny Load B.V.

Excludere de la garanție:

Sunt excluse de la garanție piesele și accesoriile care nu au fost montate de Twinny Load®. Răspunderea producătorului în cadrul contractului se limitează la respectarea obligațiilor de garanție descrise în acest certificat de garanție. Sunt excluse orice drept de despăgubire, cu excepția drepturilor referitoare la obligațiile de garanție nerealizate. În condițiile respectării dispozițiilor legale obligatorii referitoare la garanție (pentru produs), nu mai pot fi revendicate alte drepturi bazate pe disfuncționalitățile sau deteriorările sau orice alte pagube (vătămări corporale) care ar putea să apară din cauza unor defecte ale pieselor livrate de Twinny Load B.V., respectiv ale accesoriilor livrate de Twinny Load B.V. sau a lucrărilor efectuate de Twinny Load B.V.

