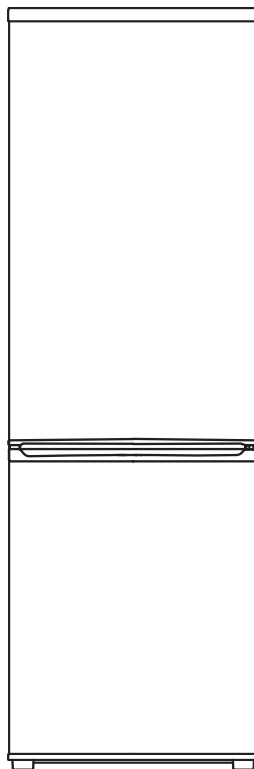




NOTICE D'UTILISATION

REFRIGERATEUR - DOUBLE PORTE

249 litres



VAL CB 249 A+ BHC
935865

CARACTERISTIQUES TECHNIQUES

Modèle	Marque : VALBERG Référence : VAL CB 249 A+ BHC Catégorie d'appareil de réfrigération ménager : 7
Alimentation	220V-240V~ / 50Hz
Dimension (H *L *P)	1800 x 554 x 566 (mm)
Poids	55 kg
Classe d'efficacité énergétique	Classe A+
Consommations d'énergie annuelle (AEc)	Consommation d'énergie de 257 kWh par an, calculée sur la base du résultat obtenu pour 24 heures dans des conditions d'essai normalisées. La consommation d'énergie réelle dépend des conditions d'utilisation et de l'emplacement de l'appareil.
Volume utile des compartiments	Réfrigérateur : 179L Congélateur : 70L
Dégivrage	Réfrigérateur : automatique Congélateur : manuel
Autonomie	15 h
Pouvoir de congélation	3,5 Kg/24h
Classe climatique	Classe climatique : N/ST Cet appareil est conçu pour être utilisé à une température ambiante comprise entre 16°C et 38°C
Émissions acoustiques	43dB(A)
Type d'installation	Pose libre

La consommation réelle d'énergie dépend des conditions d'installation et d'utilisation de l'appareil.

Table des matières

Sécurité et mises en garde-----	2	Nettoyage et entretien -----	8
Description de l'appareil -----	4	Que faire si... -----	9
Panneau de commandes -----	4	Inversion de la porte -----	10
Installation et mise en route-----	5	Indicateur de température -----	12
Utilisation quotidienne -----	6	Mise au rebut de l'appareil -----	12
Astuces et conseils utiles -----	7		



Cet appareil est conforme aux normes européennes de sécurité suivantes : 2006/95/EC et 2004/108/EC et 2009/125/EC et EC.643/2009



Sécurité et mises en garde

Pour votre sécurité et pour assurer un fonctionnement optimal de votre appareil, veuillez lire attentivement ce manuel, avant de procéder à son installation et à son utilisation. Pour éviter les erreurs et les accidents involontaires, assurez-vous que toutes les personnes qui utilisent cet appareil connaissent ses fonctions et sachent comment l'utiliser. Conservez ces consignes pour votre référence future et en cas de vente de l'appareil ou de déménagement. Suivez les consignes de ce manuel d'utilisation car le fabricant ne saurait être tenu responsable en cas de problème lié à une mauvaise utilisation de l'appareil.

Sécurité des enfants et des personnes fragiles

- Cet appareil n'est pas destiné à être utilisé par des personnes (y compris les enfants), mentalement et physiquement fragiles, ou manquant des connaissances nécessaires pour utiliser correctement ce système, à moins qu'elles ne soient supervisées par une autre personne responsable. Les enfants doivent être surveillés afin de ne pas se servir de cet appareil comme d'un jouet.
- Il existe un risque de suffocation, placez tous les emballages hors de portée des enfants.
- Si vous souhaitez vous débarrasser de l'appareil, débranchez le cordon d'alimentation, rangez bien les câbles et retirez la porte (dans la mesure du possible), afin d'empêcher les enfants de jouer avec cette dernière, ce qui pourrait

provoquer une électrocution ou présenter le risque de s'y enfermer. Si l'appareil est doté d'une fermeture magnétique, remplacez-la par un système plus ancien (loquet de sécurité), afin d'être certain que la porte ne pourra pas être ouverte. Ceci permet de mettre les enfants hors de danger.

Sécurité générale



Attention! Veuillez laisser les aérations dégagées sans les obstruer.

- Cet appareil est conçu pour conserver des aliments/boissons tel que cela est expliqué dans le manuel.
- N'utilisez pas d'appareil mécanique ou de moyen artificiel pour accélérer le processus de décongélation.
- N'utilisez aucun autre appareil ménager (tels qu'une sorbetière) à l'intérieur des systèmes réfrigérant, à moins que cela ne qu'il ne soit prévu à cet effet par le fabricant.
- N'endommagez pas le circuit réfrigérant. Le circuit réfrigérant contient de l'isobutane (R600a), un gaz naturel compatible avec l'environnement, mais hautement inflammable.



Attention: Risque d'incendi !

Pendant les phases de transport et d'installation de l'appareil, prenez soin de vérifier qu'aucun composant du circuit réfrigérant n'est endommagé.

- évitez les flammes nues et de sources d'ignition.

-ventilez bien la pièce dans laquelle doit être installé l'appareil.

- Il est dangereux de modifier ce produit. Toute détérioration du cordon d'alimentation peut être provoquer un court-circuit, un incendie et/ou une électrocution.



Attention! Tous les composants électriques (cordons d'alimentation, prise, compresseur) doivent être remplacés par une personne qualifiée.

1. Ne tirez pas sur le cordon d'alimentation.
2. Vérifiez que la prise électrique n'est pas enfoncée ou endommagée à l'arrière de l'appareil. Une prise en mauvais état peut chauffer et prendre feu.
3. Assurez-vous d'avoir accès aux prises.
4. Ne tirez pas sur les câbles.
5. Si la prise murale est lâche, n'insérez pas le cordon. Il existe un risque d'électrocution ou d'incendie.
6. Si l'ampoule intérieure du réfrigérateur ne fonctionne pas, ne tentez aucune opération.
7. **Si le câble d'alimentation est endommagé, il doit être remplacé par le fabricant, son service après vente ou des personnes de qualification similaire afin d'éviter un danger.**

Utilisation quotidienne

- **Cet appareil est destiné à une utilisation domestique et analogue telles que:**
 - Les zones de cuisine du personnel de magasins, bureaux et autres environnements de travail;
 - Fermes et par les clients dans les hôtels, motels et autres environnements de type résidentiel;
 - Environnements de type chambres d'hôtes; restauration traiteur et l'utilisation similaire dans la vente en gros.
- Ne retirez pas et ne touchez aucun élément du compartiment congélateur si vous avez les mains humides/mouillées, car cela pourrait provoquer des écorchures de la peau ou geler les mains.
- Ne placez pas l'appareil sous les rayons directs du soleil.
- Ne stockez pas de gaz inflammables ou de liquides à l'intérieur du système. Ils constituent un risque d'explosion.
- N'utilisez pas d'appareils électriques à l'intérieur de l'appareil (ex : sorbetière électrique, mixeurs etc.).
- Lorsque vous débranchez l'appareil, maintenez fermement la prise pour faciliter le retrait et ne tirez jamais sur le câble.

- Ne placez aucun objet chaud à proximité des composants en plastique de cet appareil.
- Ne placez pas d'aliments directement contre la sortie d'air de la façade arrière. ¹⁾
- Une fois décongelés, les aliments ne peuvent pas être recongelés. ²⁾
- Conservez les aliments pré-congelés en respectant les consignes du fabricant. ²⁾
- Les recommandations du fabricant doivent être observées. Consultez ces consignes.
- Ne placez pas de boissons gazeuses ou gazéifiées dans le compartiment à congélation, car cela applique une pression sur la bouteille, qui peut exploser, et de fait endommager l'appareil. ¹⁾
- Les glaces peuvent brûler si elles sont consommées juste à leur sortie du congélateur. ²⁾

Attention!

Nettoyage et entretien

- Avant toute opération d'entretien, coupez l'alimentation de l'appareil et débranchez les cordons des prises murales.
- Pour nettoyer l'appareil, n'utilisez pas d'objets métalliques, de vaporettes, d'huiles qui s'évaporent, de solvants organiques ni de produits nettoyants abrasifs.
- N'utilisez pas d'objets pointus pour retirer le givre à l'intérieur de l'appareil. Utilisez un grattoir en plastique.

Important!

Installation

Pour effectuer les branchements électriques convenablement, suivez les consignes contenues dans ce manuel.

- Déballez l'appareil et vérifiez-le. S'il est endommagé, ne le branchez pas, contactez immédiatement le magasin où vous l'avez acheté. Dans ce cas, conservez tous les matériaux de l'emballage.
- Nous vous conseillons d'attendre au moins quatre heures avant de brancher l'appareil au réseau électrique domestique afin de permettre à l'huile d'arriver au compresseur.
- Veillez à laisser l'air circuler autour de l'appareil, car un manque d'aération peut entraîner une surchauffe. Pour permettre l'aération du système, suivez les consignes d'installation du manuel.

- Evitez autant que possible de coller à une paroi murale l'arrière de l'appareil ou des éléments chauds (compresseurs, condensateur), afin d'éviter tout risque de départ d'incendie.. Suivez les consignes d'installation.
- Ne placez jamais l'appareil à proximité d'un radiateur ou d'une cuisinière.
- Vérifiez que la prise principale est accessible après l'installation de l'appareil.

Dépannage

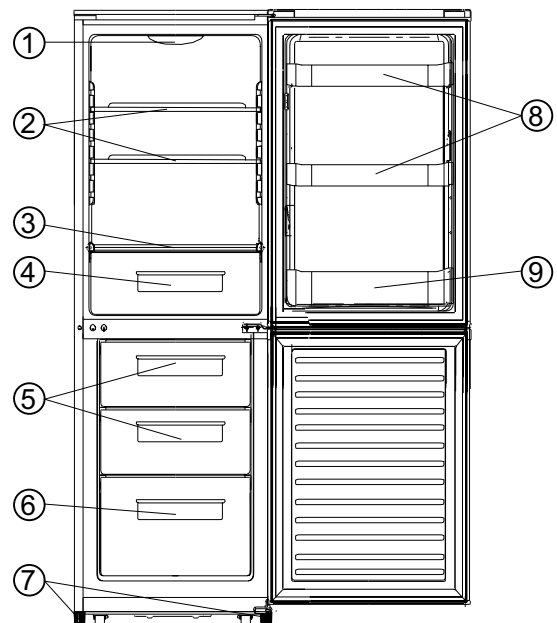
- Toute opération électrique doit être effectuée par une personne compétente ou un électricien qualifié.
- Ce produit ne doit être réparé que par une personne qualifiée et seules les pièces du ou conseillées par le fabricant doivent être employées.

- 1) Si l'appareil ne renferme pas de givre.
- 2) Si l'appareil est doté d'un compartiment de congélation.

Description de l'appareil

Vue d'ensemble de l'appareil

1. Ampoule LED et régulateur de température
2. Etagère de rangement
3. Couvercle du bac à légumes
4. Bac à légumes
5. Tiroir congélateur du haut
6. Tiroir congélateur du bas
7. Pieds réglables
8. Etagère porte du haut
9. Etagère porte du bas



Remarque: En raison des modifications constantes de nos produits, votre réfrigérateur peut légèrement différer de celui représenté dans ce manuel d'utilisation mais ses fonctions et méthodes d'utilisation restent identiques

Panneau de commandes

Mise en route et réglage de la température

- Branchez la prise du cordon électrique dans la prise de courant avec contact de mise à la terre. Lorsque la porte du réfrigérateur est ouverte, l'éclairage intérieur s'enclenche.
- Le bouton de sélection de température est situé sur le haut du compartiment congélateur.

Si vous réglez sur la valeur "0", cela signifie que le système est en:

Arrêt.

Tournez la molette dans le sens des aiguilles d'une montre pour allumer l'appareil.

Si vous réglez sur la valeur "1",

cela signifie que:

La température la plus élevée (réglage au plus chaud).

Si vous réglez sur la valeur "7" (fin-arrêt) cela signifie que:

La température la plus basse (réglage au plus froid).

Important! Nous vous conseillons de configurer l'appareil sur 2, 3 ou 4. Si sous désirez une température plus élevée ou plus basse – tournez le bouton pour abaisser ou augmenter le réglage en fonction. Lorsque vous tournez le bouton sur plus froid, qui permet d'économiser l'énergie. Sinon, vous augmenterez votre consommation d'énergie

Important! Les températures ambiantes élevées (ex: pendant les journées chaudes d'été) associées à un réglage froid (6 ou 8), peuvent entraîner le fonctionnement en continu du compresseur, parfois sans arrêt!

Raison: lorsque la température ambiante est élevée, le compresseur fonctionne en continu afin de maintenir l'appareil à une température faible.

Remplacement de l'ampoule

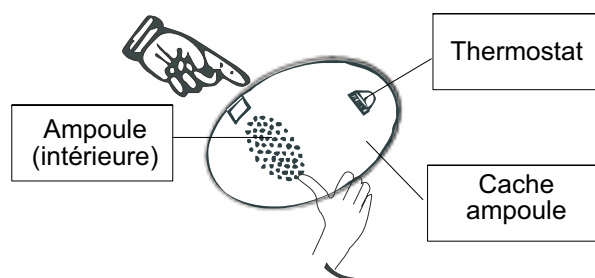


Attention! Si l'ampoule est endommagée, seul un électricien qualifié peut la remplacer!

Faire remplacer l'ampoule par une personne non qualifiée peut provoquer des blessures physiques graves ou un dysfonctionnement important du système. Seules les personnes qualifiées sont autorisées à effectuer ce type d'opération, afin de limiter les risques. Contactez une entreprise spécialisée pour vous faire aider.

Avant de changer l'ampoule de la lampe, éteignez l'appareil et débranchez-le, ou enlevez le fusible ou le coupe circuit.

- Propriétés de l'ampoule: 220-240V
- Pour éteindre l'appareil, régler la position du régulateur a « 0 »
- Appuyez sur l'ampoule au centre avec le doigt
- Retirez le cache ampoule avec un tournevis de type « 1 », changez l'ampoule puis remplacez le cache
- Remettez le réfrigérateur en marche.



Installation et mise en route

Nettoyage avant utilisation

- Avant d'utiliser l'appareil pour la première fois, nettoyez l'intérieur ainsi que tous les accessoires intérieurs, au moyen d'eau tiède savonneuse afin de supprimer l'odeur typique des produits neufs, puis séchez entièrement.

Installation/Emplacement

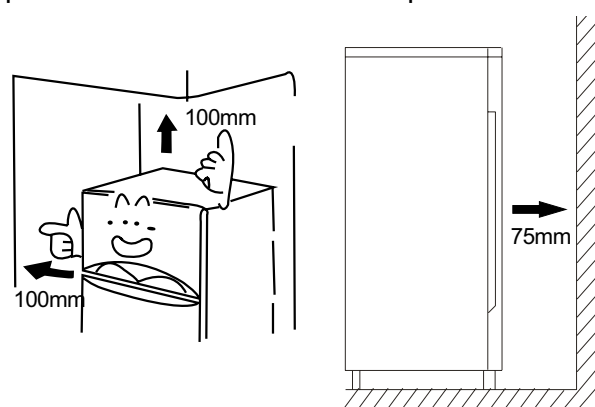


Attention! Avant d'installer l'appareil, lisez attentivement les consignes de sécurité et d'utilisation du système.

- Placez l'appareil à distance des sources de chaleur telles que les fours, radiateurs, rayons directs du soleil, etc.
- Cet appareil fonctionnera dans les meilleures conditions si vous respectez la température intérieure conseillée sur la plaque nominative.
- L'appareil ne fonctionnera pas correctement s'il est laissé pendant une longue période à une température supérieure ou inférieure à celle mentionnée.

Important! Il est nécessaire d'avoir une bonne aération autour du réfrigérateur pour

permettre la dissipation de la chaleur, son bon rendement, et une faible consommation d'électricité. Pour cette raison, un espace suffisant devra être disponible autour du frigo. Il est conseillé d'avoir un espace de 75mm entre l'arrière du réfrigérateur et le mur et au moins 100mm d'espace sur ses deux côtés, une hauteur de plus de 100mm au dessus et un espace libre devant pour permettre une ouverture de la porte à 160°.



Type de climat	Catégories de températures
SN	+10°C à +32°C
N	+16°C à +32°C
ST	+16°C à +38°C
T	+16°C à +43°C

- Ne jamais exposer l'appareil à la pluie. Un espace suffisant doit être laissé à l'arrière de l'appareil, afin de faciliter la circulation de l'air. Un manque de ventilation peut détériorer le fonctionnement de l'appareil. L'appareil doit être placé à distance des sources de chaleur ou des rayons directs du soleil.

Mise à niveau

- Pour éliminer les vibrations, cet appareil doit être à niveau. Pour cela, il doit être installé bien droit et les deux pieds de mise à niveau doivent être fermement en contact avec le sol. Vous pouvez également le

mettre à niveau manuellement au moyen d'une cale à l'avant ou à l'arrière (si le sol est incliné).

Branchement électrique

Attention! Toutes les interventions électriques nécessaires pour l'installation de cet appareil doivent être effectuées par une personne compétente et qualifiée.

Attention! Cet appareil doit être relié au sol. Le fabricant décline toute responsabilité si ces mesures de sécurité ne sont pas observées.

Utilisation quotidienne

Accessoires ¹⁾

Etagères/Plateaux amovibles

- Plusieurs étagères ou plateaux en plastique sont fournis avec votre appareil. Les différents modèles présentent des propriétés différentes.
- Les parois du réfrigérateur sont dotées de plusieurs rails destinées à recevoir les étagères et les plateaux.

Positionnement des étagères

- Pour faciliter le stockage des emballages de différentes tailles, les étagères peuvent être placées à différentes hauteurs.
- Pour régler la hauteur des étagères, tirez légèrement l'étagère dans le sens indiqué par la flèche jusqu'à la libérer, puis repositionnez la selon vos préférences.

Compartiment à légumes

- Pour le stockage de fruits et légumes.

Tiroir Congélateur

- Pour le stockage de nourriture congelée.

Bac à glaçons

Pour faire de la glace et stoker des glaçons.

Compartiment réfrigérateur ²⁾

- Pour stocker la nourriture qui n'a pas besoin d'être congelée et il y a différentes parties pour différents types de nourriture.

Compartiment congélateur ²⁾

- Pour la congélation de nourriture fraîche et stocker de la nourriture congelée et fortement congelée pendant longtemps.

Décongélation de la nourriture ²⁾

- Dans le compartiment à congélation
- A température ambiante
- Dans un four à micro ondes
- Dans un four conventionnel ou un four à chaleur tournante.
- Une fois décongelés, les aliments ne peuvent être congelés de nouveau que dans des cas exceptionnels.

1) Si l'appareil est doté des accessoires et des fonctions citées.

2) Si le système est doté d'un compartiment à congélation.

Astuces et conseils utiles

Bruits pendant le fonctionnement

« **Clics** »: dès que le compresseur passe sur Marche ou Arrêt, vous entendrez un « clic »

Bourdonnements: lorsque le compresseur est en fonctionnement, vous pouvez entendre un bourdonnement.

«**Gargouillis**»: lorsque le liquide réfrigérant circule dans les conduits, vous pouvez entendre des gargouillis ou des bruits similaires à des éclaboussures.

Eclaboussures: même après extinction du compresseur, ce bruit peut continuer pendant quelques minutes.

Conseils pour économiser l'énergie

- N'installez pas l'appareil à proximité de cuisinières, de radiateurs ou d'autres sources de chaleur.
- Ouvrez l'appareil un minimum de temps.
- Ne réglez pas la température sur une valeur plus froide que nécessaire.
- Assurez-vous que les plaques latérales et la plaque arrière de l'appareil sont à une certaine distance du mur, suivez les instructions pertinentes à l'installation.
- Si le schéma indique la combinaison correcte des tiroirs, du bac et des clayettes, ne réglez pas la combinaison car cela pourrait entraîner une surconsommation d'énergie.

Conseils pour la réfrigération des aliments frais

- Ne stockez pas d'aliments chauds ou de liquides qui s'évaporent dans l'appareil.
- Ne couvrez pas et n'emballer pas les aliments, surtout s'ils dégagent une odeur forte.
- Placez les aliments de façon à laisser l'air circuler autour.

Conseils pour la réfrigération

- Viande (tous les types): enroulez les morceaux de viande dans des sacs polythène et disposez-les sur l'étagère en verre située au-dessus du compartiment à légumes. Pour votre sécurité, stockez un ou deux jours au plus.
- Aliments cuits, plats froids, etc...: conservez-les sur n'importe quelle étagère. Fruits et légumes : nettoyez-les bien et rangez-les dans le compartiment réservé à cet effet.

- Fruits et légumes : ils doivent être bien lavés et placés dans le bac approprié fourni.
- Beurre et fromages: enroulez-les dans du papier aluminium ou dans des sacs en polyéthylène afin d'exclure le maximum d'air possible.
- Bouteilles de lait: elles doivent être dotées d'un capuchon et rangées dans le compartiment à bouteilles situé dans la porte du réfrigérateur.

Astuces pour la congélation

- Lors du premier démarrage ou après une période de non utilisation. Avant de mettre de la nourriture dans le compartiment, laissez fonctionner l'appareil au moins 2 heures avec les réglages élevés.
- Préparez de petites portions afin de faciliter la congélation et ainsi ne congeler que la quantité nécessaire.
- Enroulez les aliments dans du papier aluminium ou dans des sacs en polyéthylène et assurez-vous que les emballages ne laissent pas passer l'air.
- Ne laissez pas les aliments frais ou décongelés entrer en contact avec des produits congelés, car cela risquerait d'entraîner une augmentation de la température sur ces derniers.
- Produits glacés, s'ils sont consommés immédiatement après retrait du compartiment de congélation, cela peut causer des gerçures sur la peau.
- Il est recommandé d'étiqueter et de dater chaque emballage congelé dans le but de garder une trace de la date de stockage.

Astuce de rangement pour aliments déjà congelés

- Assurez-vous que les aliments congelés vendus dans le commerce étaient correctement congelés par le vendeur.
 - Une fois décongelés, les aliments se dégradent vite et ne peuvent plus être recongelés.
 - Ne dépassez pas la durée de congélation indiquée sur l'emballage.
- Remarque:** si l'appareil est doté des accessoires et des fonctions citées.

Nettoyage et entretien

Nettoyage et entretien

Pour des raisons d'hygiène, les composants intérieurs de l'appareil, y compris les accessoires, doivent être nettoyés régulièrement.

L'appareil devra être nettoyé et entretenu au moins tous les deux mois.



Attention! Risque d'électrocution!

- Pendant les phases de nettoyage, l'appareil doit être débranché. Avant de nettoyer l'appareil, coupez l'alimentation électrique, ou arrêtez le disjoncteur.

Attention!

- Avant de procéder au nettoyage, retirez les aliments du réfrigérateur. Rangez les aliments dans un endroit frais, à l'abri.
- Ne nettoyez jamais l'appareil au moyen d'un vaporetto. De la moisissure peut s'accumuler dans les composants électriques.
- Les vapeurs chaudes peuvent conduire à une détérioration des éléments en plastique.
- Les huiles qui s'évaporent et les solvants peuvent attaquer les éléments en plastique, par exemple le jus de citron ou le jus des écorces d'orange, l'acide butyrique, ou tout autre agent nettoyant contenant de l'acide acétique. Ne laissez aucune de ces substances entrer en contact avec les éléments de l'appareil.
- N'utilisez pas d'agents abrasifs.
- Nettoyez l'appareil et ses accessoires intérieurs avec un chiffon doux et de l'eau tiède. Vous pouvez aussi recourir aux produits spécifiques vendus dans le commerce.
- Après avoir nettoyé l'appareil, rincez-le au moyen d'un tissu imbibé d'eau chaude.
- L'accumulation de poussière au niveau du condensateur augmente la consommation d'énergie. Nettoyez le condensateur à l'arrière de l'appareil une fois par an, au moyen d'une brosse à poils souples ou d'un aspirateur.
- Vérifiez le conduit d'évacuation à l'arrière du compartiment de réfrigération.
- Si le conduit est bouché, débouchez-le au moyen par exemple d'un agent spécifique. Faites attention à ne pas endommager le boîtier avec des objets pointus.
- Une fois le conduit débouché, vous pouvez remettre l'appareil en fonctionnement.

Dégivrage

Dégivrage des compartiments de

rangement des aliments frais

- Il est contrôlé automatiquement en plaçant le thermostat sur ON ou OFF. Il n'est donc pas nécessaire d'utiliser le dégivrage, L'eau de l'option dégivrage s'écoulera automatiquement sur un plateau par tuyau d'écoulement au dos de l'appareil.

Dégivrer le compartiment à réfrigération

- Pour dégivrer le compartiment à congélation, vous devez procéder manuellement. Avant le dégivrage, retirez tous les aliments.
- Retirez les plateaux et les tiroirs pour les placer dans le réfrigérateur le temps du dégivrage.
- Placez le régulateur de température sur la position "0" (le compresseur arrête de fonctionner) et laissez la porte ouverte jusqu'à ce que la glace et le givre fondent et s'accumulent dans le congélateur. Epongez l'eau avec un chiffon absorbant.
- Pour accélérer le processus de décongélation, vous pouvez placer un bol d'eau chaude (environ 50°C) dans le compartiment à congélation et grattez la glace avec une raclette. Après cela, placez le régulateur de température sur sa position d'origine.
- Nous vous déconseillons de chauffer le compartiment à congélation directement avec de l'eau chaude ou un sèche-cheveux pendant le dégivrage afin d'éviter la déformation de la paroi intérieure.
- Nous ne vous recommandons pas non plus de gratter la glace avec des objets pointus ou des pics en bois, car cela risquerait d'endommager la surface de l'évaporateur.

Attention ! Pour mettre l'appareil hors tension avant le dégivrage, tournez le thermostat sur la position « 0 »

Important! Le l'appareil doit être dégivré au moins tous les mois. Si la porte est fréquemment ouverte ou si l'appareil est exposé à une forte humidité, nous vous conseillons de le dégivrer toutes les deux semaines.

Mettre l'appareil à l'arrêt

- Videz l'appareil
- Retirez la prise électrique
- Nettoyez (voir la partie nettoyage et entretien).
- Laissez la porte ouverte pour éviter les odeurs.

Que faire si...



Attention! Avant de tenter de réparer l'appareil, coupez l'alimentation électrique. Seul un technicien qualifié ou une personne compétente peut se charger de résoudre les problèmes autres ceux mentionnés dans le manuel.

Important!

Les réparations sur l'appareil doivent uniquement être faites par des techniciens de maintenance compétents. Une mauvaise réparation peut provoquer des dangers pour l'utilisateur. Si votre appareil doit être réparé, veuillez contacter votre vendeur spécialisé ou votre centre de maintenance local.

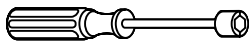
Problème possible	Cause possible	Solution
L'appareil ne fonctionne pas.	L'appareil n'est pas allumé.	Allumez l'appareil.
	La prise principale n'est pas branchée ou est lâche.	Insérez la prise principale.
	Le fusible a grillé ou est défectueux	Contrôlez le fusible, remplacez-le si nécessaire.
	La prise est défectueuse.	Les prises défectueuses doivent être réparées par un électricien.
L'appareil réfrigère trop.	La température est configurée sur une valeur trop faible.	Placez le régulateur de température sur une valeur plus chaude.
Les aliments sont trop chauds.	La température est mal réglée.	Consultez la rubrique "Mise en route".
	La porte a été laissée ouverte pendant une longue période.	Ouvrez la porte uniquement lorsque cela est nécessaire.
	Une grande quantité d'aliments chauds a été placée à l'intérieur l'appareil au cours des dernières 24 heures.	Placez le régulateur de température sur une valeur plus froide.
	L'appareil se trouve à proximité d'une source de chaleur.	Consultez la rubrique "installation/Emplacement".
L'éclairage intérieur ne fonctionne pas.	L'ampoule est défectueuse.	Consultez la rubrique "Remplacement de l'ampoule".
L'accumulation de givre peut se produire, peut-être aussi sur le joint de porte.	Le joint de la porte laisse passer l'air (probablement après avoir inversé la porte).	Séchez avec précaution les parties lâches du joint de la porte au moyen d'un sèche-cheveux (avec un réglage froid). En même temps, remplacez manuellement le joint de la porte.
Bruits inhabituels.	L'appareil n'est pas de niveau.	Réajustez les pieds.
	L'appareil touche le mur ou est en contact avec d'autres éléments.	Déplacez délicatement l'appareil.
	Un composant, par exemple, un conduit, à l'arrière de l'appareil, est en contact avec une autre partie de l'appareil ou du mur.	Si nécessaire, plier soigneusement les composants pour les sortir.
Le compresseur ne démarre pas automatiquement après avoir modifié les paramètres de température.	Ceci est normal, il n'y a pas d'erreur.	Le compresseur démarre après un certain temps.
Présence d'eau sur le sol ou sur les étagères intérieures.	Le conduit d'évacuation est bouché.	Consultez la rubrique "Nettoyage et entretien"

Inversion de la porte

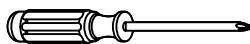
Le côté d'ouverture de la porte peut être inversé, du côté droit (comme fourni) vers le côté gauche, si le site d'installation le permet.

Outils nécessaires:

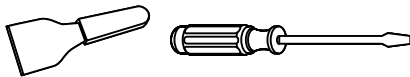
1. Douille 8mm



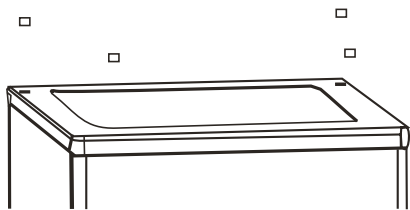
2. Tournevis cruciforme



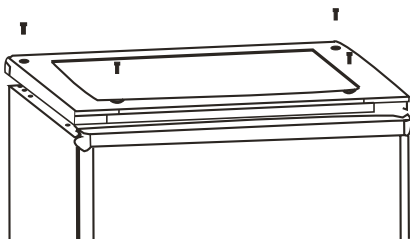
3. Couteau pointu ou tournevis à lame fine



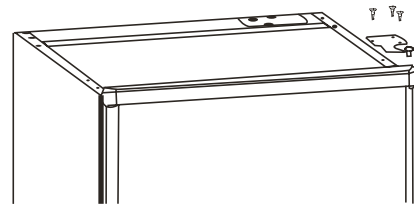
1. Placez le congélateur à la verticale et dévissez les 5 vis du couvercle arrière avec un tournevis plat



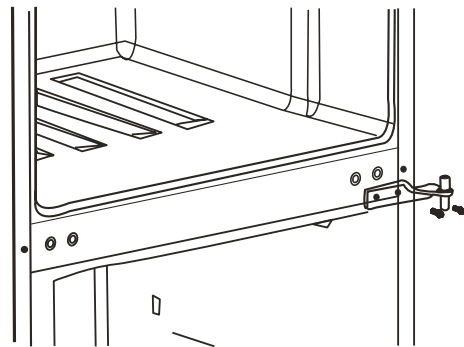
2. Dévissez et relevez le couvercle de l'arrière et retirez-le. Relevez ensuite la porte supérieure et placez-la sur une surface en mousse pour éviter les rayures.



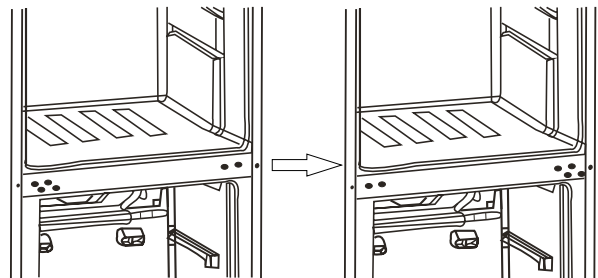
3. Retirez la charnière du haut et placez-la de l'autre côté en la serrant fermement et placez l



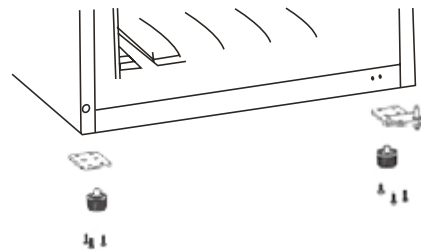
4. Retirez les deux vis à collerette, puis retirez la charnière du milieu qui maintient en place la porte inférieure. Soulevez la porte inférieure et placez-la sur une surface rembourrée pour éviter de la rayer.



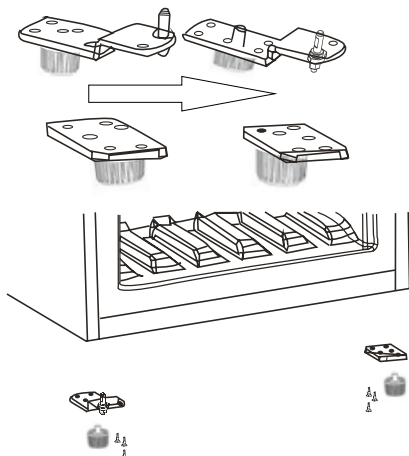
5. Retirez le cache du trou de charnière des trous de gauche comme illustré et transférez-les sur le trou découvert sur le côté droit.



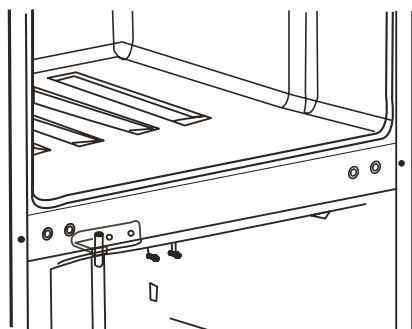
6. Retirez les deux pieds amovibles en dévissant les vis.



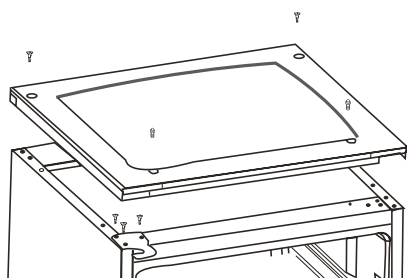
7. Dévissez et retirez l'écrou du cache, déplacez le joint et repositionnez-le. Remettez en place le pied amovible. Positionnez la porte inférieure de la bonne façon. Fixez-la en resserrant les écrous.



8. Inversez de 180 degrés la charnière du milieu, puis transférez-la sur la position gauche du meuble. Mettez la broche de charnière du milieu dans le trou supérieur de la porte inférieure, puis serrez les boulons. Transférez la porte supérieure sur la position du meuble. Sécurisez le niveau de la porte ; mettez la broche de charnière du milieu dans le trou inférieur de la porte supérieure.



9. Remettez en place les caches de la partie supérieure en vissant les 4 écrous. Remettez les caches sur les vis.

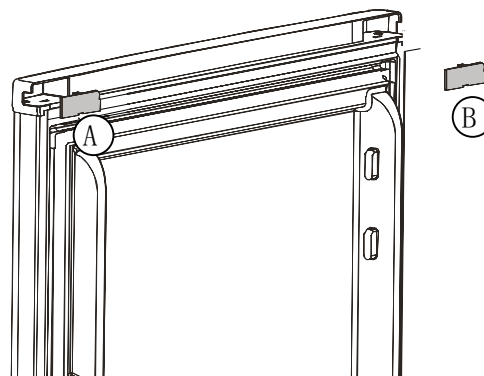


Avertissement!

Lors du changement du côté où la porte s'ouvre, l'appareil ne doit pas être branché sur le secteur. Retirez auparavant la fiche du secteur.

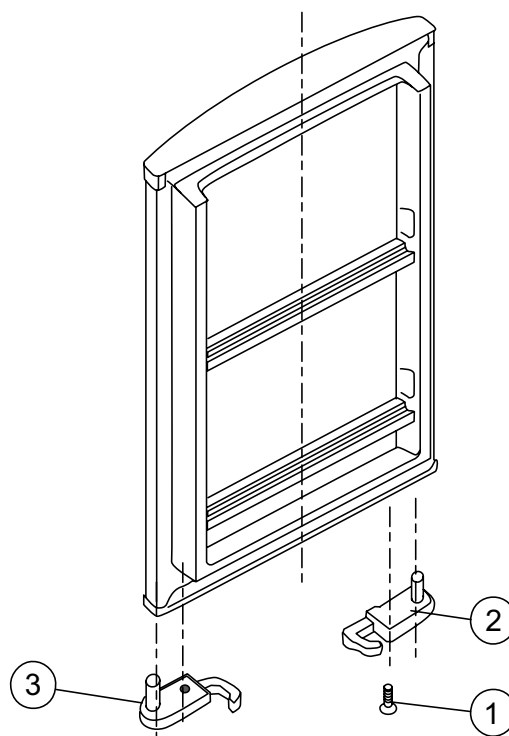
Lorsque vous inversez la porte, procédez comme suit:

1. Déplacez l'accessoire **B** du cache supérieur vers la porte supérieure et placez l'accessoire **A** (élément amovible d'un petit sac).



2. Retirez la vis(1) qui tient le cale-porte(3), puis retirez le cale-porte(3).

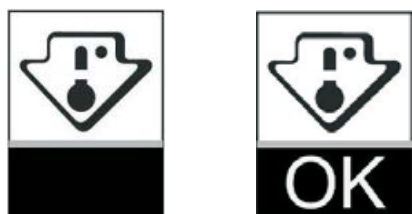
3. Insérez le cale-porte(2), puis serrez la vis(1)



Indicateur de temperature

Pour vous aider au bon réglage de votre appareil, celui-ci est équipé d'un indicateur de température placé dans la zone la plus froide.

Pour la bonne conservation des denrées dans votre réfrigérateur et notamment dans la zone la plus froide, veillez à ce que dans l'indicateur de température « OK » apparaisse.



Le symbole ci-contre indique l'emplacement de la zone la plus froide de votre réfrigérateur. Il définit le haut de cette zone.

Si « OK » n'apparaît pas, la température moyenne de cette zone est trop élevée. Réglez le thermostat sur une position plus froide.

A chaque modification du réglage du thermostat, attendez la stabilisation de la température à l'intérieur de l'appareil avant de procéder si nécessaire à un nouveau réglage. Ne modifiez la position du thermostat que progressivement et attendez au moins 12 heures avant de procéder à une nouvelle vérification.

NOTA : après chargement de l'appareil de denrées fraîches ou après des ouvertures répétées ou prolongées de la porte il est normal que l'inscription « OK » n'apparaisse pas dans l'indicateur de température ; attendez au moins 12 heures avant de réajuster le thermostat.

Disposal of the appliance

Mise au rebut de l'appareil


Il est strictement interdit de se débarrasser cet appareil électroménager avec les déchets domestiques.

Le matériel d'emballage

L'emballage contenant le symbole recyclable, sont recyclables un symbole permettant le recyclage de celui-ci. Veuillez déposer son emballage dans les conteneur de produits recyclables.

Avant de mettre l'appareil au rebut


1. Débranchez le câble de sa source principale.
2. Débranchez le câble principal et jeter-le.

	La bonne façon de vous débarrasser de l'appareil
	<p>Le symbole inscrit sur le produit indique que ce dernier ne doit pas être jeté comme n'importe quel autre déchet ménager. Au contraire, il devra être rapporté dans un centre de collecte et de récupération d'équipements électriques et électroniques. En vous assurant de vous en débarrasser en respectant l'environnement, vous évitez les mauvaises conséquences sur l'environnement et sur la santé publique qu'une mauvaise mise au rebut de l'appareil pourrait occasionner. Pour de plus amples informations sur le recyclage de ce produit, Veuillez contacter votre centre de recyclage local pour vous en débarrasser. Si non, veuillez contacter votre conseil local, votre service de mise au rebut des appareils ménagers ou bien le magasin où vous l'avez acheté.</p>

PROTECTION DE L'ENVIRONNEMENT – DIRECTIVE 2002/96/CE

Afin de préserver notre environnement et notre santé, l'élimination en fin de vie des appareils électriques et électroniques doit se faire selon des règles bien précises et nécessite l'implication de chacun, qu'il soit



fournisseur ou utilisateur. C'est pour cette raison que votre appareil, tel que le signale le symbole  apposé sur sa plaque signalétique ou sur l'emballage, ne doit en aucun cas être jeté dans une poubelle publique ou privée destinée aux ordures ménagères. L'utilisateur a le droit de déposer l'appareil dans des lieux publics de collecte procédant à un tri sélectif des déchets pour être soit recyclé, soit réutilisé pour d'autres applications conformément à la directive.

CONDITION DE GARANTIE :

Ce produit est garanti pour une période de 1 an à partir de la date d'achat*, contre toute défaillance résultant d'un vice de fabrication ou de matériau. Cette garanti ne couvre pas les vices ou les dommages résultant d'une mauvaise installation, d'une utilisation incorrecte ou de l'usure anormale du produit.

* sur présentation du ticket de caisse

  	Fabriqué en RPC Importé par: ELECTRO DEPOT 1 Route de Vendeville 59155 Faches-Thumesnil www.electrodepot.fr	La mise sur le marché de ce produit est opérée par Electro Dépôt qui s'assure de la conformité du produit aux exigences applicables.
---	---	--