

▲ ▲ ▲ ▲ ▲ ▲ ▲
VALBERG

VALTE4N

FR

**INSTRUCTIONS DE
FONCTIONNEMENT ET
D'INSTALLATION DE LA PLAQUE
ÉLECTRIQUE ENCASTRABLE**

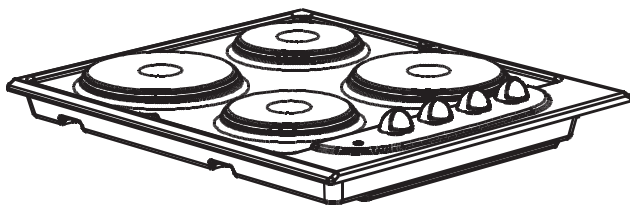


TABLE DES MATIERES

- 1. DESCRIPTION DE LA PLAQUE**
- 2. INSTRUCTIONS DE SÉCURITÉ**
- 3. INSTALLATION**
- 4. UTILISATION**
- 5. INSTRUCTIONS D'ENTRETIEN**

Cher client,

Nous vous remercions d'avoir acheté cette plaque de cuisson. Les précautions de sécurité et les recommandations contenues dans ces instructions sont destinées à votre propre sécurité et à celle de vos proches. Elles vous donneront également un moyen avec lequel utiliser entièrement toutes les fonctions offertes par votre appareil.

Veillez conserver cette brochure dans un endroit sûr. Elle peut s'avérer utile à l'avenir, à vous-même, ou à vos proches, en cas de doute relatif à son fonctionnement.

Le présent appareil doit être utilisé uniquement aux fins pour lesquelles il a été conçu, à savoir pour la cuisson domestique des aliments. Toute autre forme d'utilisation doit être considérée comme inappropriée et, en conséquence, dangereuse.

La responsabilité du fabricant ne saurait être engagée en cas de dommage provoqué par une utilisation inadaptée ou incorrecte de l'appareil.

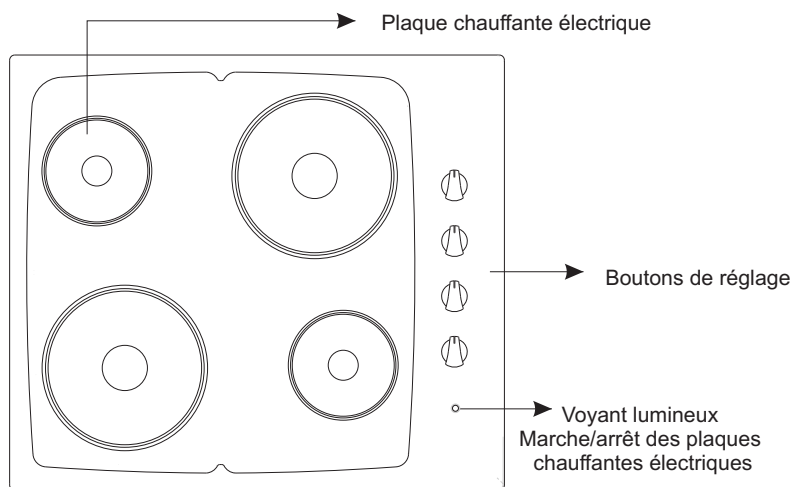
Déclaration de conformité CE

- Cette plaque a été conçue pour être utilisée uniquement pour la cuisson. Toute autre utilisation (telle que le chauffage d'une pièce) est inappropriée et dangereuse.
- Cette table de cuisson a été conçue, construite, et commercialisée conformément aux :
 - Consignes de sécurité de la directive 2006/95/CE portant sur la « basse tension » ;
 - Consignes de sécurité de la directive 2004/108/CE portant sur l' « EMC »

Consignes relatives à la directive 93/68/CE.



TABLE DE CUISSON ÉLECTRIQUE



VALTE4N

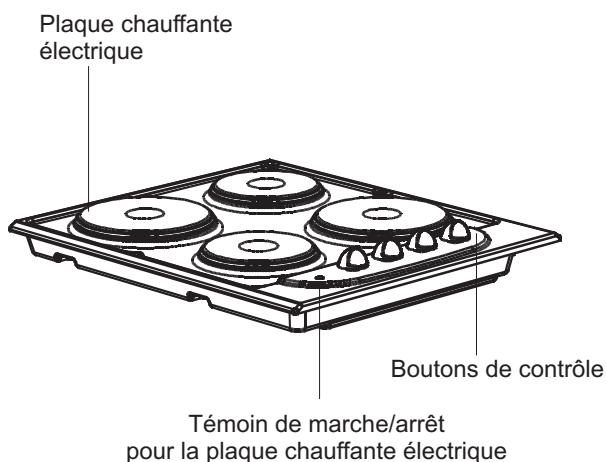
2*145 Plaque chauffante 2*180 Hotplate

Tension nominale: 230V
Fréquence nominale : 50/60 Hz

AVANT TOUTE PREMIERE UTILISATION

Lisez attentivement les consignes avant de procéder à l'installation et à l'utilisation de l'appareil.

Après avoir sorti l'appareil de son emballage, assurez-vous qu'il n'est pas endommagé. En cas de doute, évitez d'utiliser l'appareil et contactez immédiatement un technicien qualifié ou le magasin où vous avez acheté le produit. Enlevez l'emballage et prenez soin de ne pas laisser son matériel (sacs en plastique, polystyrène, bandes, etc.) à la portée des enfants car il peut provoquer des conséquences graves. Les matériaux d'emballage sont recyclables. L'appareil doit être installé et tous les branchements électriques effectués par un technicien qualifié, conformément aux réglementations locales en vigueur et selon les instructions données par les fabricants. N'essayez pas de modifier les propriétés techniques de l'appareil, car il peut être dangereux à utiliser.



Remarque: L'apparence de votre table de cuisson peut être différente du modèle présenté ci-dessus en raison des modifications apportées lors de la production.

Le présent appareil a été conçu uniquement pour une utilisation domestique. L'appareil ne convient PAS à une utilisation dans un environnement semi commercial ou collectif. La table de cuisson doit être utilisée uniquement pour réchauffer ou cuire les aliments. Toute autre utilisation, comme le chauffage d'une pièce ou d'une surface, ou encore le fonctionnement sans récipient, est interdite. Ainsi utilisé, l'appareil présentera des risques, annulant la garantie, dont la responsabilité incombera à l'utilisateur.

Veillez respecter ces consignes. Sinon, tout dommage résultant d'une utilisation incorrecte ou négligente ou d'un branchement ou installation incorrecte ou négligente n'est pas couvert par la garantie.

- Des additions ou des modifications effectuées sur l'appareil sont interdites.
- Ne placez et ne gardez aucun liquide inflammable, du matériel hautement inflammable ou des objets d'allumage sur ou près de l'appareil.
- Les enfants ne doivent pas s'approcher de l'appareil.
- L'appareil doit être installé et branché par un technicien de service qualifié uniquement.
- La sécurité électrique de cette plaque est garantie si elle est branchée à un système terre approprié, conforme aux normes de sécurité électrique.
- Les appareils encastrables peuvent être utilisés uniquement après avoir été placés dans des unités encastrables appropriées et autres surfaces de travail qui respectent les normes.
- N'exercez pas de pression sur le fil électrique lors de l'installation de la plaque.
- La longueur du câble d'alimentation électrique ne doit pas excéder 2m pour la sécurité d'isolation.
- Les réparations de l'appareil doivent être effectuées par un technicien de service qualifié uniquement.
- Vérifiez si vous avez retiré tous les matériaux d'emballage avant d'utiliser l'appareil.
- Les câbles des appareils électriques ne doivent être en contact avec aucune surface ou casserole chaude.
- Ne laissez jamais la plaque sans surveillance quand vous cuisinez avec de la graisse ou de l'huile. Ces aliments peuvent s'enflammer rapidement en cas de surchauffe.
- Faites attention quand vous utilisez des petits appareils ménagers comme les fers à repasser près des éléments.
- Ne jamais laisser une zone de cuisson allumée sans rien dessus/ ou avec une casserole (ou autre récipient adapté) vide, pour éviter tout risque de surchauffe.

Eteignez la zone de cuisson dès que vous retirez votre casserole (ou autre récipient adapté) de cette zone.

Cet appareil n'est pas prévu pour être utilisé par des personnes (y compris les enfants) dont les capacités physiques, sensorielles ou mentales sont réduites ou des personnes dénuées d'expérience ou de connaissance, sauf si elles ont pu bénéficier, par l'intermédiaire d'une personne responsable de leur sécurité, d'une surveillance ou d'instructions préalables concernant l'utilisation de l'appareil. Il convient de surveiller les enfants pour s'assurer qu'ils ne jouent pas avec l'appareil.

La température des surfaces accessibles peut être élevée lorsque l'appareil est en fonctionnement.

Cet appareil n'est pas destiné à être mis en fonctionnement au moyen d'une minuterie extérieure ou par un système de commande à distance séparé.

Cet appareil est destiné à être utilisé dans des applications domestiques et analogues telles que:

- des coins cuisines réservés au personnel dans des magasins, bureaux et autres environnements professionnels
- des fermes
- l'utilisation par les clients des hôtels, motels et autres environnements à caractère résidentiel
- des environnements du type chambres d'hôtes.

Ne laissez jamais une casserole (ou autre récipient adapté) vide sur une zone de cuisson allumée.

Vérifiez si tous les contrôles sont éteints quand ils ne sont pas utilisés.

Pour le nettoyage, l'appareil doit être mis hors service et il doit être froid.

Pour des raisons de sécurité, le nettoyage avec des jets de vapeur ou des équipements de haute pression est interdit.

Utilisez uniquement des casseroles avec une base plane.

Cet appareil n'est pas destiné à être utilisé par des personnes (enfants inclus) dont les capacités physiques, sensorielles ou intellectuelles sont réduites ou bien manquant d'expérience et de connaissances à moins d'avoir été encadrées ou formées au niveau de l'utilisation de l'appareil par une personne responsable de leur sécurité.

Surveillez les enfants pour vous assurer qu'ils ne jouent pas avec l'appareil.

Cet appareil ne doit pas être utilisé avec un minuteur externe ou un système de contrôle à distance.

Cet appareil n'est pas prévu pour être utilisé par des personnes (y compris les enfants) dont les capacités physiques, sensorielles ou mentales sont réduites, ou des personnes dénuées d'expérience ou de connaissances, sauf si elles ont pu bénéficier, par l'intermédiaire d'une personne responsable de leur sécurité, d'une surveillance ou d'instructions préalables concernant l'utilisation de l'appareil.

Il convient de surveiller les enfants pour s'assurer qu'ils ne jouent pas avec l'appareil.

AVERTISSEMENT

Une fois correctement installé, votre appareil remplit désormais toutes les consignes de sécurité prévues pour ce type de catégorie de produit. Toutefois, des précautions spéciales doivent être prises en ce qui concerne la partie inférieure de l'appareil car cet endroit n'a été conçu, ni n'a été prévu pour être touché, et est susceptible à cet effet de contenir des bords pointus ou durs qui pourront à leur tour entraîner des blessures.

Risque d'incendie! Évitez de laisser les matériaux inflammables au-dessus de la table de cuisson.

Veillez à ce que les cordons électriques branchés aux autres appareils alentours ne soient pas en contact avec la partie supérieure de la table de cuisson.

Évitez de rayer la table de cuisson avec des objets pointus. N'utilisez pas la table de cuisson comme surface de travail.

Avant d'effectuer la mise au rebut d'un appareil, il est recommandé de le rendre inopérant et de faire en sorte que toutes les parties potentiellement dangereuses soient inoffensives.

Si le câble d'alimentation est endommagé, il doit être remplacé par le fabricant, son service après-vente ou une personne de qualification similaire équivalente afin d'éviter un danger.

Le branchement électrique de la plaque doit être effectué par un technicien de service qualifié ou un électricien qualifié, selon les instructions décrites dans ce manuel et les règlements actuels.

Avant de procéder à l'installation, vérifiez si les conditions de distribution locales et les réglages de l'appareil sont compatibles.

Les lois, règlements, directives, normes en vigueur dans le pays d'installation doivent être respectées (règles de sécurité, recyclage correct selon les règlements, etc.).

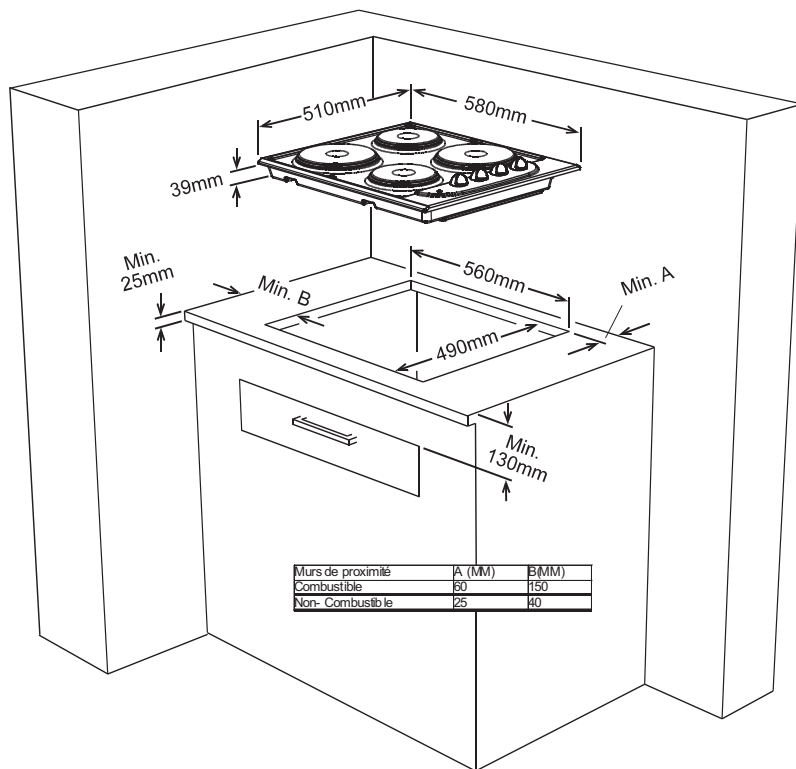
Local d'installation de la plaque encastrable

Après l'avoir sorti de l'emballage, vérifiez si l'appareil et ses accessoires respectifs ne sont pas endommagés. Si vous suspectez un dommage, abstenez-vous de toute utilisation de l'appareil et contactez immédiatement le magasin où vous avez acheté l'appareil.

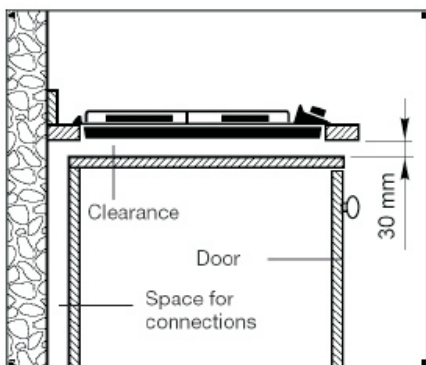
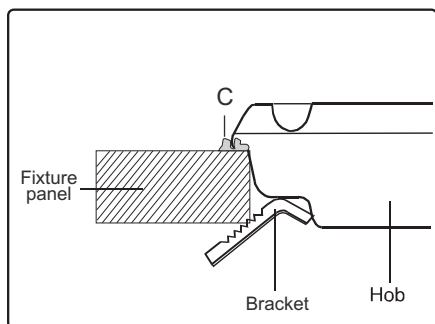
Cette plaque encastrable doit être installée dans le plan de travail de votre cuisine. Elle sera branchée à l'électricité avec la boîte d'interrupteur ci-dessous, spécialement fourni à cet effet.

Installation et fonctionnement - conformément à ces instructions selon la Loi sur la sécurité des appareils ainsi que les prescriptions et réglementations applicables dans

Laissez une ouverture avec les dimensions indiquées dans l'image ci-dessous.

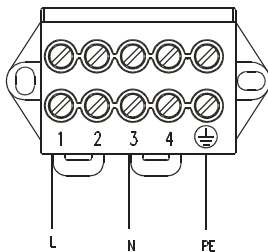


La table de cuisson est équipée d'un dispositif d'étanchéité pour éviter que tout liquide ne s'infilte dans le plan de travail. La coupe et l'ouverture du haut de votre équipement de cuisine doivent correspondre aux mesures indiquées sur l'illustration. Appliquez le ruban d'étanchéité autocollant à tous les bords et installez avec soin la table de cuisson dans l'ouverture de sorte que les boutons se trouvent sur la partie avant. Sécurisez à l'aide des attaches comme le montre l'illustration.

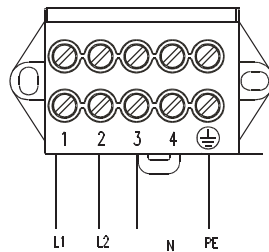


Avant de procéder au branchement électrique, vérifiez que:

- La capacité de transport du système et la prise sont adaptées à l'alimentation maximum de la table de cuisson.
- La tension indiquée sur la fiche signalétique est la même que la tension d'alimentation.
- Ne pas utiliser de réduction, d'adaptateurs ou de shunts, vous risqueriez de provoquer une surchauffe.
- Le branchement électrique de la table de cuisson encastrable à une source d'alimentation se fait par l'intermédiaire d'un câble situé sur la partie inférieure de la table de cuisson encastrable. L'installation électrique de la résidence et la prise de courant électrique utilisée doivent être mis à la terre et respecter la réglementation en matière de sécurité. La responsabilité du fabricant ne saurait être engagée si l'appareil est installé sans aucun respect des conditions précédemment mentionnées.
- L'appareil peut être destiné à un branchement fixe ou à un cordon d'alimentation.
- Le branchement de l'appareil à une source électrique doit être effectué par un technicien agréé. (Diagramme de branchement ci-dessous).
- Un disjoncteur avec une ouverture de contact d'au moins 3mm mm, puissance 20AA et un type de fonctionnement différentiel doit être installé à l'intérieur du circuit électrique.
- Les tables de cuisson ne sont pas livrées avec un cordon d'alimentation.



230...240V~
3x2.5mm²



400...415V 2N~
4x1.5mm²

Utilisation des plaques chauffantes

Deux types de plaques chauffantes sont disponibles

Plaque chauffante standard

Plaque chauffante rapide (qui se distinguent par leur marque rouge)

Ces plaques sont contrôlées par un contacteur de position 6.

En réglant le bouton de réglage sur une de ces positions, les plaques chauffantes s'allument. Sous chaque bouton, il y a un petit schéma présentant la plaque chauffante utilisée par chaque bouton. Un voyant lumineux situé sur le panneau de contrôle indique si l'une des plaques est allumée.

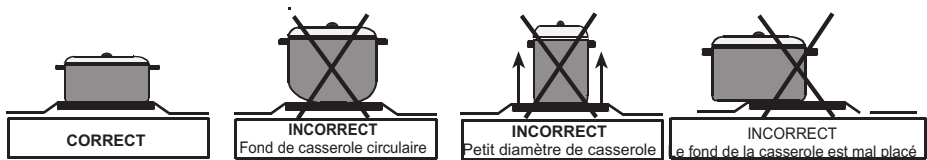
PLAQUES CHAUFFANTES - FONCTIONS

0	Position débranchée
1	Pour faire fondre du beurre, etc. et chauffer de petites quantités de liquide.
2	Chauffer des quantités de liquides plus importantes. Préparer des crèmes et sauces
3	Décongeler des aliments avant leur cuisson.
4	Préparer des viandes et des poissons délicats
5	Rôtir de la viande et des steaks
6	Bouillir de grandes quantités de liquides pour friture.

AVERTISSEMENT

Lorsque la plaque est utilisée pour la première fois, ou si elle n'a pas été utilisée pendant une période de temps prolongée, vous devez éliminer toute humidité accumulée autour des composants électriques de la plaque en allumant la plaque au minimum pendant près de 20 minutes.

- Utilisez uniquement des casseroles à fond plat et assez épais.
- Ne jamais utiliser de casseroles de diamètre plus petit que celui de la plaque chauffante.
- Veillez à ce que la base de la casserole soit sèche avant de la placer sur une plaque chauffante. Lorsque la plaque chauffante est allumée, il est important de veiller à ce que la casserole soit correctement centrée sur la plaque.



■ Ne faites jamais fonctionner la plaque de cuisson sans ustensiles sur les plaques chauffantes.

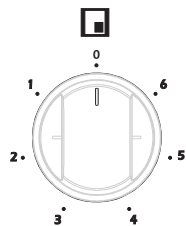
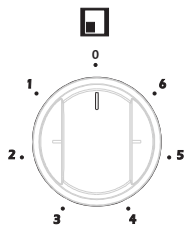
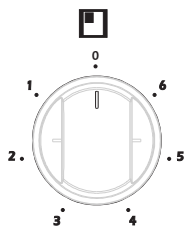
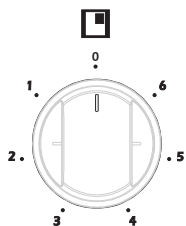
■ La température des parties exposées peut être élevée lorsque l'appareil est utilisé. C'est pourquoi il est impératif de tenir les enfants et les animaux hors de portée de la plaque pendant et après l'utilisation.

■ Si vous découvrez une fissure sur la plaque, éteignez-la immédiatement et faites-la remplacer.

■ Pour garantir une longue vie de service, la plaque chauffante doit être nettoyée soigneusement avec les produits de nettoyage appropriés. Pour éviter l'oxydation et conserver l'état des plaques chauffantes, il est recommandé des les frotter légèrement avec un chiffon légèrement imbibé d'huile. Ne pas nettoyer avec des nettoyeurs à vapeur.

■ Après utilisation, la plaque chauffante reste très chaude pendant une longue durée. Ne pas la toucher et ne pas placer d'objets dessus.

L'appareil est contrôlé par les manettes de commande illustrées ci-dessous.



Le brûleur a été conçu pour fonctionner avec 6 niveaux de chaleur :

- 1 Conserver la position chaude
- 2-3 Position de chaleur au niveau bas
- 4-5-6... Position de cuisson et de chauffage

Pour le nettoyage, l'appareil doit être éteint et avoir complètement refroidi.

Parties émaillées:

Afin de les garder comme neuves, nettoyez-les régulièrement avec de l'eau tiède et savonneuse, puis séchez-les avec un chiffon doux. Ne pas les laver lorsqu'elles sont encore chaudes, et ne jamais utiliser de poudres ou matériaux nettoyants abrasifs. Ne pas laisser de vinaigre, café, lait, sel, eau, citron, ou jus de tomate en contact prolongé avec les parties émaillées. Si ces résidus ne sont pas enlevés, ils deviennent difficiles à enlever.

Acier inoxydable:

Les parties en acier inoxydable doivent être nettoyées fréquemment avec de l'eau chaude savonneuse et une éponge douce, puis être séchées avec un chiffon doux. Ne jamais utiliser de poudres ou matériaux nettoyants abrasifs. Ne pas laisser de vinaigre, café, lait, sel, eau, citron, ou jus de tomate en contact prolongé avec les parties en acier inoxydable. Si ces résidus ne sont pas enlevés, ils deviennent difficiles à enlever.



Le symbole qui figure sur le produit ou sur son emballage indique que ce produit ne peut être traité comme déchet ménager. Il doit être déposé dans un centre de collecte approprié pour le recyclage des équipements électriques et électroniques. En garantissant l'élimination correcte de ce produit, vous évitez des effets négatifs sur l'environnement et la santé humaine qui peuvent être causés par une élimination incorrecte de ce produit. Pour plus d'informations sur le recyclage de ce produit, contactez les autorités locales, le centre de collecte des ordures ménagères ou le magasin où vous avez acheté le produit.

ELECTRODEPOT – CAMPUS
1 route de Vendeville
59155 FACHES THUMESNIL