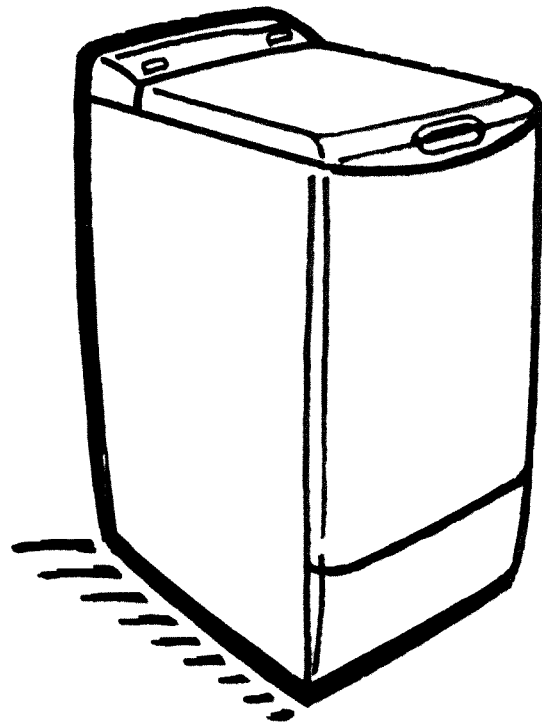


Instructions pour l'utilisation et l'installation



**VEDETTE**



**SÈCHE-LINGE**

Chère Cliente, Cher Client,

Vous venez de faire l'acquisition d'un appareil VEDETTE et nous vous remercions de votre confiance. Cet appareil a été conçu et fabriqué avec le souci de vous apporter les meilleurs résultats de lavage et de séchage. Cette efficacité reconnue sur le marché est le fruit de près de 50 ans d'expérience de VEDETTE dans le domaine de l'Electro-ménager.

Grâce à un travail de recherche permanent, VEDETTE développe des produits d'une très grande fiabilité, mais aussi d'une utilisation très simple.

Notre engagement quotidien sur la qualité fait que tous les appareils VEDETTE répondent aujourd'hui aux normes les plus exigeantes du marché.

Afin de faire la meilleure utilisation de cet appareil, nous vous remercions, par avance, de bien vouloir lire attentivement cette notice d'utilisation.

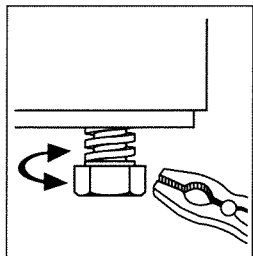
Nous sommes confiants que vous resterez longtemps fidèle à VEDETTE tant sur ses appareils de Lavage, que sur ses appareils de Froid ou de Cuisson.

Le Directeur de la Marque

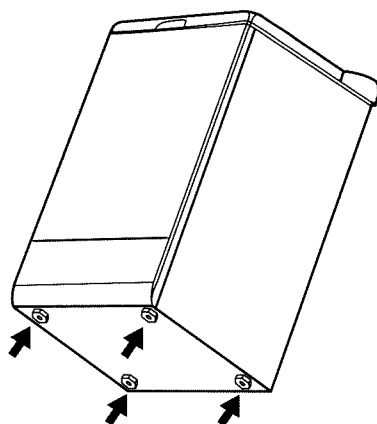
	pages
<b>1 - INSTALLEZ-MOI EN TOUTE SECURITÉ</b>	
• Me mettre à niveau - Où m'installer - Me raccorder à l'électricité . . . . .	3
<b>2 - A SAVOIR AVANT DE M'UTILISER</b>	
• Chargement du linge - Tri du linge - Vérifiez le linge avant le séchage . . . . .	4
<b>3 - VOTRE SÈCHE-LINGE</b>	
• Installation . . . . .	5
<b>4 - DECOUVREZ-MOI</b> . . . . .	6 - 7
<b>5 - QUELQUES CONSEILS</b> . . . . .	8
• Un incident, comment réagir . . . . .	9
• Pour vous y retrouver dans les étiquettes - Pour maîtriser votre séchage . . . . .	10
• Pour m'entretenir et me garder en état longtemps - Pour changer mon cordon . . . . .	10
• Certificat de garantie - Service après-vente - Relations consommateurs . . . . .	12

## Me mettre à niveau

Veillez à ce que je sois horizontal, afin d'assurer mon bon fonctionnement.



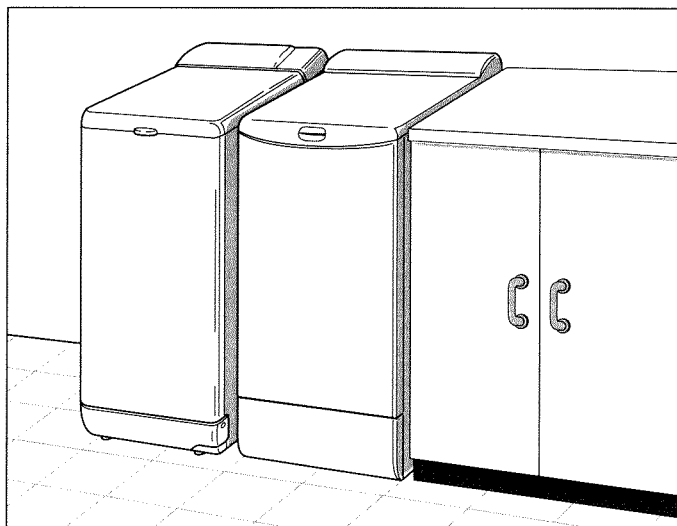
Réglez les pieds avec une clé ou avec une pince pour obtenir une mise à niveau correcte tout en contrôlant à l'aide d'un niveau ou d'un verre d'eau (inclinaison maxi 1,5° soit moins de 1 cm.



Pieds réglables

## Où m'installer ?

Je dégage de la chaleur, si vous me placez à côté d'un autre appareil ou d'un meuble, laissez de l'espace entre nous pour faciliter la circulation de l'air.

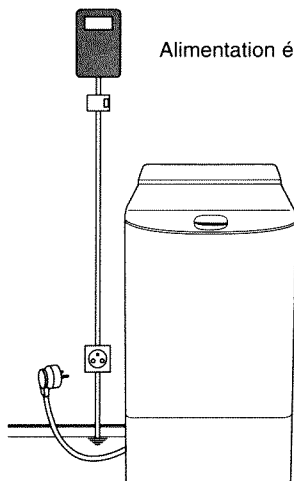


**Ne m'installez pas sur un sol en moquette !** Si vous ne pouvez pas l'éviter, veillez à ne pas gêner la circulation de l'air à ma base.

## Me raccorder à l'électricité

Pour votre sécurité et la mienne, l'installation doit être conforme à la NFC 15100 et aux prescriptions de l'EDF. L'installation doit être telle que la prise de courant doit rester accessible.

Il ne doit pas être fait usage de rallonge électrique pour le raccordement à la prise de courant.



Alimentation électrique : 230 V - Prise normalisée 16 A avec terre

Pour remplacer éventuellement le cordon d'alimentation, reportez-vous au § conseils.

Je suis conforme aux directives européennes 73/23/CEE (Directive basse tension), 89/336/CEE (compatibilité électromagnétique) modifiées par la directive 93/68/CEE.

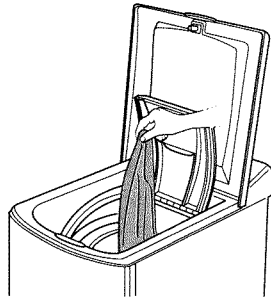
Notre responsabilité ne saurait être engagée pour tout incident et ses conséquences éventuelles qui pourraient survenir à l'usage d'un appareil non relié à la terre ou d'une prise de terre défectueuse.

Cordon d'alimentation longueur 1,70 m environ

## 2 - A savoir avant de m'utiliser

### Chargement du linge

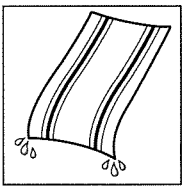
Après lavage et essorage, introduisez le linge dans le tambour du sèche-linge, **sans le tasser ni le plier.**



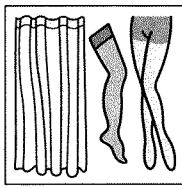
**Tout traitement préalable par solvant, détachant, aérosol est interdit, ces produits étant très inflammables.** Si le linge nécessite ce type de traitement, le réaliser impérativement avant lavage.

### Tri du linge

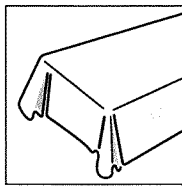
Pour éviter les mauvaises surprises, ne m'utilisez jamais pour sécher :



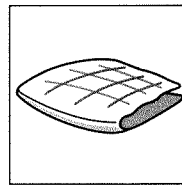
Le linge non essoré.



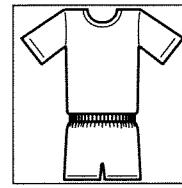
Les laines, les soies, les voilages. Les collants ou les bas nylon.



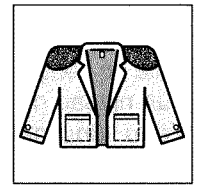
Les tissus plastifiés.



Les articles volumineux : couettes, édretons, etc...



Les chlorofibres (les thermolactylis\* par exemple)  
\* Marque déposée



Les pièces de linge dotées de mousse plastique, de caoutchouc ou d'armatures risquant de se détacher.

Le linge ayant subi des nettoyages avec des produits chimiques.

Les fibres qui composent votre linge sont de nature et d'origine diverses, leur comportement ou séchage est donc très variable.

D'une manière générale, vous pouvez sécher en même temps les articles lavés ensemble sauf ceux non autorisés (voir ci-dessus).

Il faut toutefois éviter :

- de sécher en même temps les textiles légers et ceux qui sont en coton épais, car le poids de ces derniers froisse les textiles plus légers
- de surcharger le tambour, ce qui augmente le temps de séchage (maximum une lessive)
- de "sur-sécher" votre linge, cela augmente le froissage car le coton est "cassé"

Il est préférable de sécher séparément les textiles non garantis grand teint.

### Vérifiez le linge avant le séchage

Videz les poches

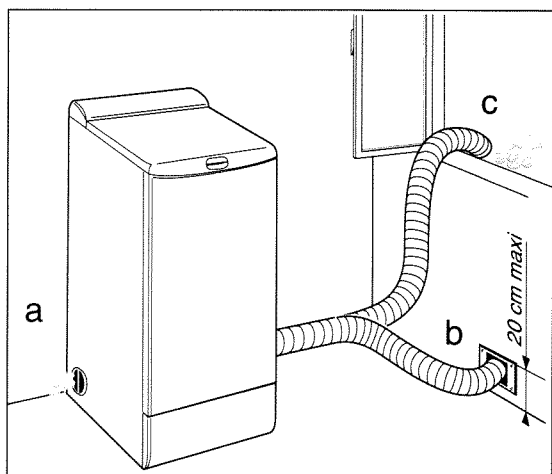
Fermez les fermetures à glissière et à pression

Retirez les boutons mal cousus, les épingles, les agrafes

Nouez les ceintures, les rubans de tablier, ...

pour éviter de déchirer votre linge.

## Installation



### Sèche-linge à évacuation, plusieurs sorties d'air

L'air chaud chargé d'humidité sortant de votre appareil doit être évacué :

**a) soit directement dans la pièce** si celle-ci est bien aérée (si possible, installez votre appareil à proximité d'une fenêtre entrouverte).

**b) soit par un raccordement fixe dans le mur**, près de la sortie de l'appareil (bouche d'aération basse, pour éviter les phénomènes de condensation dans la gaine).

- Les lamelles de la bouche d'aération doivent avoir un écartement d'au moins 15 mm pour éviter l'encrassement.

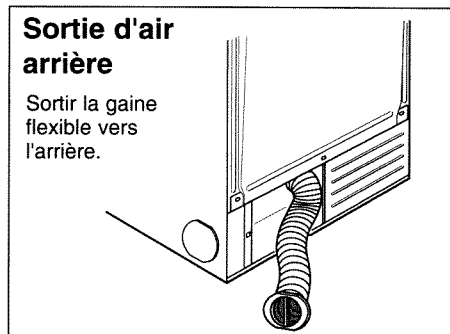
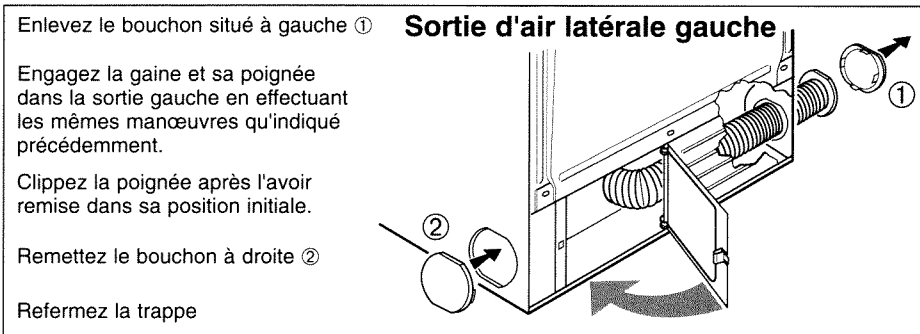
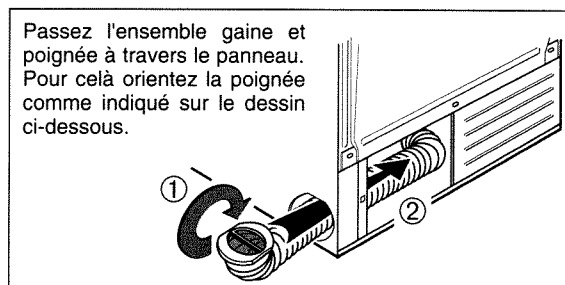
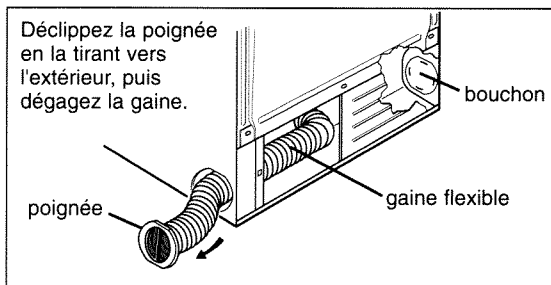
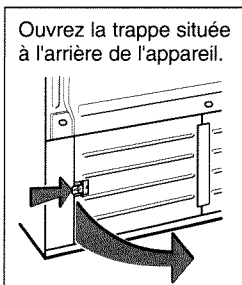
- Le diamètre de passage dans le mur doit être au moins égal au diamètre extérieur de la gaine

**c) soit, de façon temporaire**, en faisant sortir l'extrémité de la gaine par une fenêtre ouverte.

**IMPORTANT** : ne jamais se raccorder à un conduit de cheminée (risque de reflux de gaz de combustion), ni à une V.M.C. (Ventilation Mécanique Contrôlée).

A la livraison, la sortie d'air de votre appareil est sur la droite, mais vous pouvez modifier.

**Cette opération est à effectuer avant de me brancher.** Sur les schémas ci-dessous, l'appareil est représenté de dos.



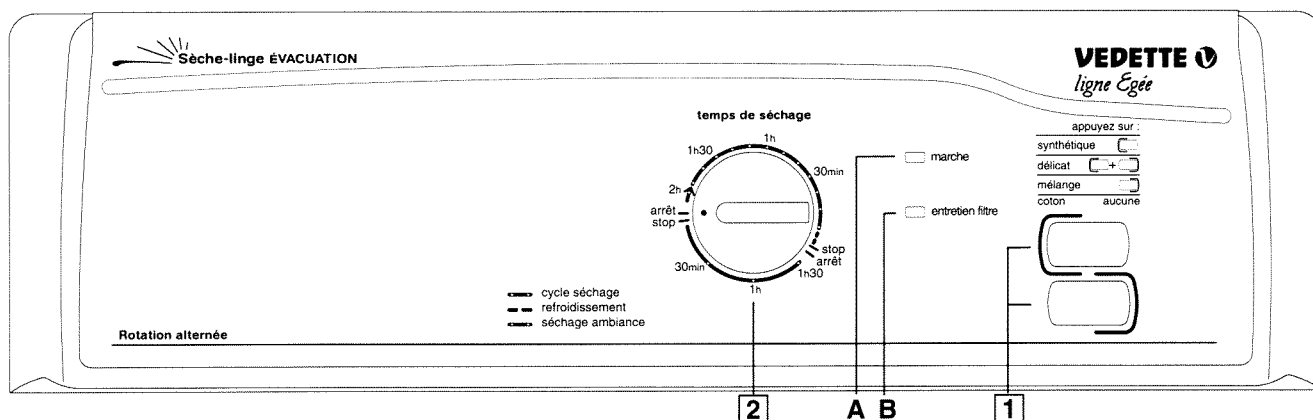
La mise en place de la gaine d'évacuation nécessite quelques précautions :

- elle ne doit pas être rallongée
- elle doit comporter le moins de coudes possible (2 maximum)

Vous aurez ainsi un bon rendement et une efficacité de séchage maximum.

# 4 - Découvrez-moi

## Choix d'un programme de séchage



### Mise en marche de l'appareil

- Vérifiez que le cordon électrique est branché.
- La sélection d'une durée de séchage met l'appareil en marche. Le voyant (A) s'allume et le restera jusqu'à la fin du cycle.

La mise en marche n'est possible que si la porte est bien fermée.

### Entretien du filtre

ATTENTION : il est nécessaire après chaque séchage, d'enlever les peluches déposées sur le filtre.

Il ne faut en aucun cas le passer sous l'eau (voir page 8).

En fin de programme, votre appareil s'arrête sur la position "Stop". Le voyant (A) s'éteint et le voyant (B) s'allume pour vous rappeler que vous devez effectuer l'entretien du filtre

### 1 - Sélection de la nature du linge

<b>synthétique</b>	Pour les textiles 100 % synthétique <b>Enfoncez la touche "synthétique"</b>
<b>délicat</b>	Pour les textiles particulièrement sensibles à la température (ex. : fibres en acrylique). <b>Les deux touches doivent être enfoncées.</b>
<b>mélange</b>	Pour les charges composées de linge de natures différentes (pièces coton + pièces en synthétique résistant), ou fibres mélangées. <b>Enfoncez la touche "mélange".</b>
<b>coton</b>	Pour le linge de maison, serviettes éponge, vêtement et sous-vêtements coton. <b>Aucune touche n'est enfoncée.</b>

## 2 - Sélection de la durée de séchage

Selon la nature et la quantité de textile, ainsi que l'efficacité de l'essorage de votre lave-linge, sélectionnez le temps de séchage désiré par le bouton (2).

Cette opération met l'appareil en marche.

## Arrêt de l'appareil

Lorsque, après une période de 8 minutes de **refroidissement**, le bouton s'est arrêté sur la position "**Stop**", vous devez l'avancer jusqu'à la position "**Arrêt**" afin de mettre l'appareil hors tension. Le voyant (B) s'éteint.

Par mesure de sécurité, il est conseillé de débrancher le cordon électrique.

Si vous devez arrêter votre sèche-linge avant la fin du temps programmé, il suffit de déplacer le bouton (2) en fin de "refroidissement" ou de "séchage ambiance" (**position "Arrêt"**).

## Programmes en option

### 2 - Séchage ambiance

Sélectionnez cette position lorsque vous souhaitez rafraîchir un linge qui a séjourné longtemps dans une armoire.

Vous pouvez aussi utiliser ce programme comme "complément de séchage" si, à la fin d'un programme normal, vous jugez que certaines pièces de linge sont insuffisamment sèches.

## Programmes comparatifs

### Programmes préconisés pour les tests comparatifs selon Norme CEI 1121

- Charge I "coton sec" 4,5 kg choisir "coton" } (aucune touche n'est sélectionnée)
- Charge II "coton prêt à repasser" 4,5 kg choisir "coton" }
- Charge III "textile d'entretien facile" 2 kg choisir "mélange"

## Temps de séchage

Les temps de séchages ci-dessous comprennent la période de 8 minutes de refroidissement en fin de cycle et vous sont donnés à titre indicatif, car ils sont fonction :

- du résultat souhaité : sec, humide...
- de la température ambiante (ces valeurs correspondent à une ambiance de 20° C).
- de la qualité de l'essorage.

coton	mélange	synthétique	délicat
4,5 kg - de 1 h 20 à 1 h 30	3,5 kg - de 1 h 20 à 1 h 30	2 kg - de 45 à 50 min.	1 kg - de 50 à 60 min.
pour un essorage à 850 tours/minute		pour un essorage à 500 tours/minute	

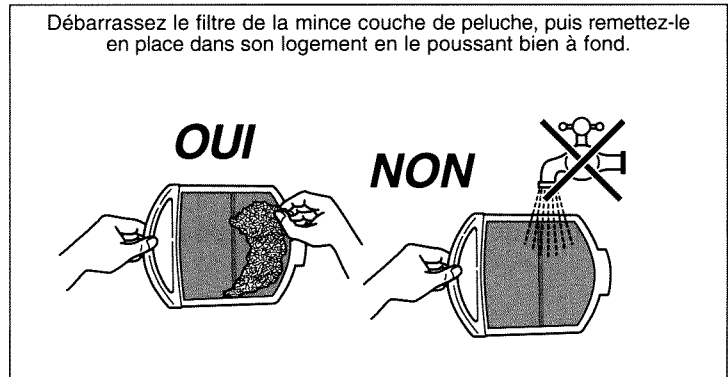
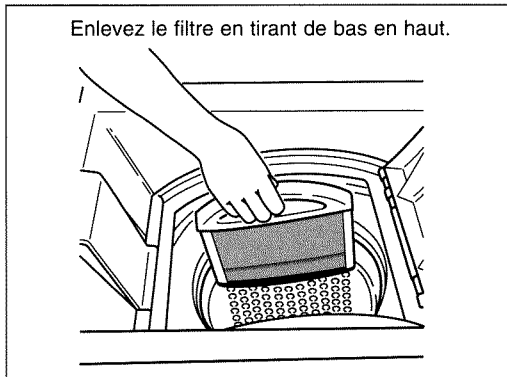
Pour des vitesses d'essorage plus faibles, les temps seront relativement plus longs.

## 5 - Quelques conseils

### Pensez à nettoyer mon filtre à chaque utilisation

Mon filtre, situé à gauche dans le tambour, doit être nettoyé à **sec** après chaque cycle.

Il ne doit pas être passé sous l'eau, car je suis équipé d'une sécurité qui limite la température de séchage : si l'eau bouche le filtre, ce dispositif de sécurité va se déclencher et prolonger notablement la durée du séchage.



### Pour un séchage économique

Pour économiser l'énergie, essorez bien votre linge : plus la vitesse d'essorage sera élevée, plus la durée de séchage sera courte, et ma consommation d'énergie sera faible.

Installez de préférence votre sèche-linge dans une pièce suffisamment aérée et ayant une température restant inférieure à 30° C pendant le séchage.

N'installez pas votre appareil dans une pièce fermée trop petite (en dessous de 8 m<sup>2</sup> de surface au sol : ouvrir la porte ou la fenêtre).

### Pour un froissage réduit

**Le froissage du linge est essentiellement causé par un surséchage.**

Évitez de choisir des temps de séchage trop longs ou des programmes "trop secs".

**Les textiles particulièrement sensibles au rétrécissement et au froissage (ex. : tee-shirt en maille coton) devront être laissés légèrement humides.**

Ma programmation ne comporte pas de phase de défoulage long en fin de cycle, veillez à retirer le linge dès la fin du séchage pour éviter qu'il ne se "tasse".



## Un incident, comment réagir

(1) : appareil à condenseur - (2) : appareil à évacuation

### **Je ne démarre pas**

Vérifiez si :

- la prise est branchée
- la touche marche/arrêt est enfoncée
- la porte est bien fermée
- le condenseur est bien verrouillé (1)
- le bac de récupération d'eau est bien encliqueté (1)

### **Les temps de séchage sont trop longs**

Vérifiez si :

- le filtre dans le tambour est chargé de peluches
- le condenseur est encrassé (1)
- la charge de linge est assez essorée (500 tours/min minimum, mais un essorage à 850 tours/min donne de meilleurs temps de séchage)
- la température dans la pièce n'est pas trop élevée, surtout si cette dernière est petite : au besoin, ouvrir la porte ou la fenêtre
- les entrées et les sorties d'air ne sont pas assez dégagées pour assurer une circulation correcte (1) ou la gaine d'évacuation comporte trop de coudes (2).

### **Le linge est trop humide**

Vérifiez si :

- le filtre dans le tambour est chargé de peluches
- la sélection du type de séchage est correcte (trop faible) : passez au programme supérieur ou augmentez le temps de séchage
- la charge de linge n'est pas trop petite (0,5 kg mini pour les synthétiques, 1,5 kg mini pour le coton).

### **Le linge est trop sec, trop froissé**

Vérifiez si :

- le temps de séchage sélectionné n'est pas trop long : mieux vaut choisir une durée de séchage trop courte que trop longue, vous éviterez ainsi d'obtenir un linge trop sec et trop difficile à repasser.

### **Le séchage n'est pas homogène**

Vérifiez si :

- la charge de linge est composée de textiles dont la nature est trop différente (ex. : drap avec blue-jean)
- le linge a été mis non déplié dans le tambour.

### **Les pièces de linge synthétique sont chargées d'électricité statique**

Vérifiez si :

- le linge n'est pas trop sec
- l'usage d'assouplissant lors du lavage peut réduire cet effet

### **Le témoin bac plein est allumé**

Vérifiez si :

- le bac est plein ; après l'avoir vidé, remettez-le correctement en place en l'encliquetant à fond dans son logement (1)

### **Le témoin bac plein s'allume alors que le bac de récupération est vide**

Vérifiez si :

- le bac est correctement encliqueté : le pousser bien à fond (1)

### **Le témoin bac plein s'allume en cours de cycle alors que le bac de récupération n'est que partiellement plein**

Vérifiez si :

- la mise à niveau de l'appareil est bonne

# 5 - Quelques conseils

## Pour vous y retrouver dans les étiquettes, Le code d'entretien des textiles

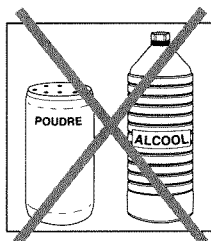
								Lavage à la main seulement Température 40°C maximum
LAVAGE	95°C	60°C	60°C	40°C	40°C	30°C		
<b>LAVAGE À TEMPÉRATURE MAXIMALE DE :</b>								
	Traitement à l'eau de javel		Chlorage dilué et à froid					
CHLORAGE								
		Séchage fort		Séchage doux				
SECHAGE EN TAMBOUR MENAGER								
		200 °C Réglage fort		150 °C Réglage moyen		110 °C Réglage doux		
REPASSAGE								
		Tous solvants usuels		Perchloréthylène Essence minérale		Essence minérale et solvant fluoré F113		
NETTOYAGE A SEC								
TRAITEMENT INTERDIT	Pas de lavage	Pas de chlorage	Pas de repassage (pas de vapeur)	Pas de nettoyage à sec, ni de détachage aux solvants			Pas de séchage en tambour	

## Pour m'entretenir et me garder en état longtemps

Pour nettoyer mon tableau de bord, mon entrée de tambour, ma carrosserie, utilisez uniquement une éponge, de l'eau et du savon liquide.

Proscrire dans tous les cas :

- les poudres abrasives
- les éponges métalliques ou plastiques
- les produits à base d'alcool (alcool, diluant etc...)



### Risque de gel

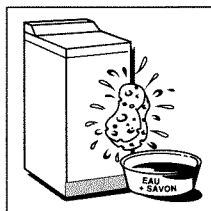
(sèche-linge à condenseur) :

En cas de risque de gel, videz le bac de récupération d'eau.

### Déplacement de l'appareil

(sèche-linge à condenseur) :

Videz le bac de récupération d'eau.



## Pour maîtriser votre séchage

Estimez le poids des pièces de linge

### Poids moyen de quelques pièces de linge sec "peu épais" :

Drap 1 place	400/500 g
Drap 2 places	800 g
Taie d'oreiller	200 g
Chemise de nuit légère	150 g
Pantalon toile enfant	120 g
Pantalon toile adulte	500 g
Chemise homme	200 g
Tee-Shirt coton grande taille	150 g
Torchon vaisselle	130 g
Nappe	100 g
Lingerie délicate	50 g
Lainage synthétique enfant	50 g
Chaussette	20 g
Pyjama toile adulte	250 g

### Poids moyen de quelques pièces de linge sec "épais" :

Blue-jean adulte	800 g/1 kg
Grande serviette éponge	700 g
Petite serviette éponge	300 g
Pantalon jogging adulte	350 g
Pyjama éponge enfant	100 g
Peignoir de bain	1200 g
Sweat-shirt	250 g
Housse de couette	1500 g

Les charges maximales conseillées, selon la nature du linge, sont :

COTON : 4,5 kg de linge sec

SYNTHETIQUE : 2 kg de linge sec

Les charges minimales conseillées sont :

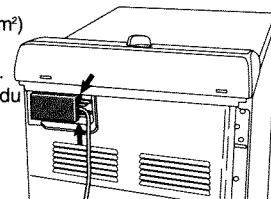
COTON : 1,5 kg de linge sec

SYNTHETIQUE : 0,5 kg de linge sec

## Pour changer mon cordon

Si vous êtes amené à changer le cordon d'alimentation, procédez comme suit :

- 1) Débranchez la prise de courant.
- 2) Ouvrez le boîtier de connexion au dos de l'appareil en déverrouillant le couvercle, à l'aide d'un tournevis, aux 2 points indiqués sur le schéma.
- 3) Remplacez le cordon (type : HO5VV.F3x1,5 mm²) en veillant à reconnector les fils comme à l'origine.
- 4) Refermez le couvercle du boîtier et rebranchez la prise.



# Service après-vente

Les éventuelles interventions sur votre appareil doivent être effectuées :

- Soit par votre vendeur,
- Soit par un autre professionnel qualifié dépositaire de la marque **VEDETTE**.

Lors de votre appel, mentionnez la référence complète de votre appareil (modèle, type, numéro de série). Ces renseignements figurent sur votre certificat de garantie et sur la plaque signalétique.

**PIÈCES D'ORIGINE** : demandez à votre vendeur que, lors d'une intervention d'entretien, seules des **PIÈCES DÉTACHÉES CERTIFIÉES D'ORIGINE** soient utilisées.



## Relations consommateurs

**VEDETTE c'est aussi le minitel ...**



**VEDETTE**

**... pour en savoir plus sur tous les produits de la marque :**

informations, conseils, les points de vente, les spécialistes après-vente.

**... pour communiquer :**

nous sommes à l'écoute de toutes vos remarques, suggestions, propositions auxquelles nous vous répondrons personnellement.

et sur **INTERNET** : <http://www.vedette.com>

**Vous pouvez aussi nous écrire : SERVICE CONSOMMATEURS VEDETTE, B.P. 9526 - 95069 CERGY-PONTOISE CÉDEX**

**Ou nous téléphoner au 01 34 30 45 30**

# CERTIFICAT DE GARANTIE D'UN SECHE-LINGE



**TEM**

capital 227 442 400 Francs  
RCS NANTERRE B 393 306 857  
Siège Social : 7, rue Henri Becquerel  
92854 RUEIL-MALMAISON CEDEX

VEDETTE vous offre une garantie de 1 an , valable en France métropolitaine , sur les pièces d'origine constructeur de ses appareils électro-ménagers. Pour toute mise en œuvre de cette garantie, vous devez vous adresser à votre vendeur ou réparateur reconnu par VEDETTE.

**Cette garantie nationale s'applique exclusivement :**

- aux appareils neufs utilisés dans des conditions normales de fonctionnement conformes aux instructions de la notice d'emploi du constructeur, hors accident, défaut d'aspect, incidents de transports ou de manutention ou dommages naturels (foudre, dégâts des eaux, etc ...)

**Cette garantie nationale ne s'applique pas :**

- aux remplacements pouvant intervenir sur les éléments ou accessoires faisant partie de l'entretien habituel et courant (éléments de raccordement eau, électricité, etc ...)
- aux pièces d'esthétique ou aux pièces dont le vieillissement est considéré comme normal par le constructeur et qui n'entraînent pas une cause de non fonctionnement ou d'inaptitude à l'usage initial.
- en cas de modifications des caractéristiques de l'appareil effectuées par l'utilisateur ; au matériel utilisé à titre professionnel, commercial ou collectif ; lorsqu'une cause étrangère à l'appareil ou ses composants est à l'origine de la défectuosité.
- en dehors des contrats et des conditions spécifiques du revendeur, cette garantie "pièces certifiées constructeur" ne couvre pas les frais de main d'œuvre et de déplacement.

Si votre appareil était immobilisé en raison d'un retard de disponibilité de pièces imputable à VEDETTE, notre Garantie 1 an , gratuite, pièces détachées serait automatiquement reportée d'une durée équivalente à l'immobilisation.

Votre revendeur devra être en possession du justificatif du retard de disponibilité. Les dispositions stipulées ci-dessus n'excluent pas le bénéfice de la garantie légale concernant les vices cachés, conformément aux dispositions de l'article 1641 et suivants du Code Civil. Cette garantie s'applique sur tout achat effectué en France métropolitaine.

85 x 20 52

Nom et adresse de l'acheteur  
NOM .....  
N° ..... Rue .....  
CP ..... Ville .....

Date d'acquisition

CACHET DU VENDEUR  
  
*Document à conserver par l'acheteur*



Depuis la création des sèche-linge, Soupline et VEDETTE mettent en commun leur expérience, leur savoir-faire et leur avance technologique dans un objectif de performance, de qualité mais aussi d'économie et de respect de l'environnement. Cette recherche permanente, cette collaboration étroite de 2 leaders, vous garantissent jour après jour, année après année, la meilleure efficacité de séchage.