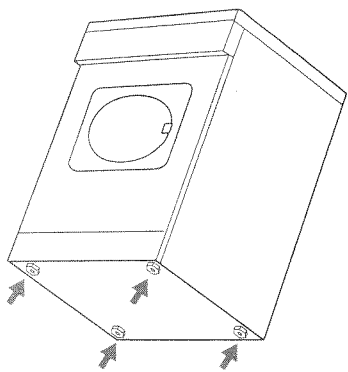


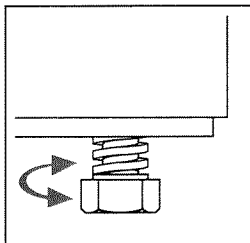
MISE A NIVEAU DE L'APPAREIL

Cette opération est indispensable pour un bon fonctionnement de votre appareil.



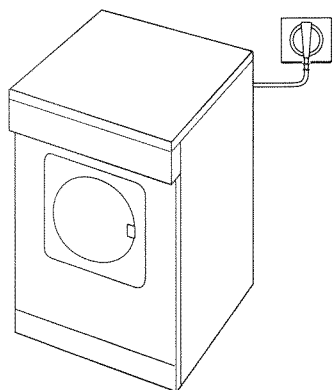
Pieds réglables

Réglez les pieds pour obtenir une mise à niveau correcte tout en contrôlant à l'aide d'un niveau (inclinaison maxi 2°).

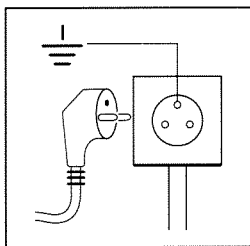


RACCORDEMENT ELECTRIQUE

L'installation électrique doit être conforme à la Norme NFC 15.100, en particulier pour la prise de terre et l'emplacement dans une salle d'eau.



Alimentation électrique : 230 V prise 16 A avec terre.



Notre responsabilité ne saurait être engagée pour tout incident et ses conséquences éventuelles qui pourraient survenir à l'usage d'un appareil non relié à la terre ou d'une prise de terre défectueuse.

85 x 1755

VEDETTE

RENSEIGNEZ-VOUS PAR MINITEL

... C'est également une gamme complète de :

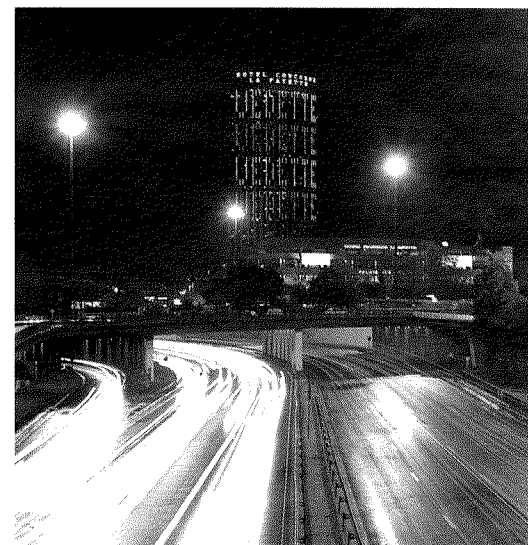
- LAVE-LINGE
- LAVE-VAISSELLE
- REFRIGERATEURS
- CONGELATEURS
- CUISINIERS
- MICRO-ONDES

TAPEZ 3615
CODE VEDETTE

Cet appareil est conforme aux directives européennes CEE 73/23 du 19/02/73 relative à la basse tension (sécurité électrique) et 87/308 du 2/06/87 relative aux perturbations radio-électriques.

36438027400 T.C. 1927

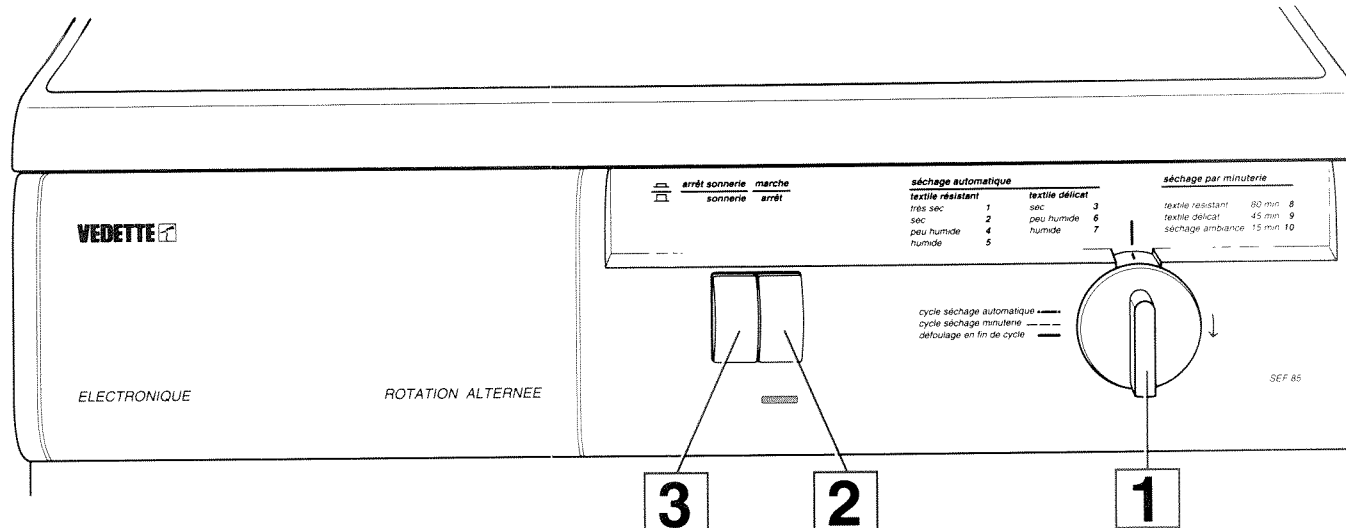
SECHE LINGE



NOTICE D'UTILISATION

VEDETTE

UTILISATION



OUVERTURE DE PORTE

Pour ouvrir la porte, tirer la poignée vers soi.

SECURITE DE PORTE : la mise en marche est possible dès que la porte est bien fermée.

ENTRETIEN DU FILTRE

ATTENTION : il est nécessaire après chaque séchage, d'enlever les peluches déposées sur le filtre (voir page ENTRETIEN).

INTRODUCTION DU LINGE

Après lavage et essorage, introduire le linge dans le tambour, sans le tasser ni le plier (**aucun traitement par solvant, détachant, aérosol n'est autorisé**).

1 CHOIX DU PROGRAMME

Vous pouvez, au choix, opter pour :

- un séchage automatique

textile résistant	1 - très sec	pour du linge épais, par ex. éponge
	2 - sec	pour du linge prêt à porter
	4 - peu humide	pour un repassage au fer vapeur
	5 - humide	pour un repassage au fer sans vapeur

textile délicat	3 - sec	pour du linge prêt à porter
	6 - peu humide	pour un repassage au fer vapeur
	7 - humide	pour un repassage au fer sans vapeur

- un séchage par minuterie

8 - textile résistant	séchage à haute température, durée maxi 80 min
9 - textile délicat	séchage à basse température, durée maxi 40 min
10 - séchage ambiance	séchage à froid, pour aérer un linge qui a séjourné longtemps dans une armoire, durée 15 min.

Programmes préconisés pour les tests comparatifs selon Norme CEI 1121

- Charge I "coton sec" : 5 kg position 2
- Charge II "coton prêt à repasser" : 3,5 kg position 4
- Charge III "textile d'entretien facile" : 2 kg position 3

2 MISE SOUS TENSION DE L'APPAREIL

Appuyez sur la touche "marche/arrêt", le cycle programmé démarre. Le voyant situé sous la touche s'allume et le restera jusqu'à la fin du cycle.

3 SONNERIE FIN DE CYCLE

Pendant la phase de défoulage*, une sonnerie signale la fin du cycle. Vous pouvez supprimer ce signal en appuyant sur la touche.

* **défoulage en fin de cycle** : si vous n'intervenez pas dès la fin du séchage, une phase de défoulage se déroule automatiquement afin d'éviter au linge de se froisser.

DUREE DU CYCLE AUTOMATIQUE

textile résistant		textile délicat	
5 kg	1 h 30	2 kg	40 min
2,5 kg	60 min	1 kg	25 min

Les temps ci-dessus comprennent la période de 10 minutes de refroidissement en fin de cycle et vous sont donnés à titre indicatif, car ils sont fonction :

- du résultat de séchage souhaité
- de la température ambiante
- de la qualité de l'essorage. Ces valeurs correspondent à un essorage à 850 tours/min. Pour des vitesses plus faibles, les temps seront relativement plus longs.

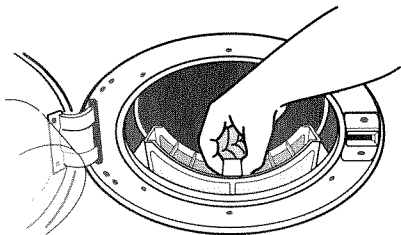
ARRET DE L'APPAREIL

Le programme terminé, relâchez la touche "marche/arrêt".

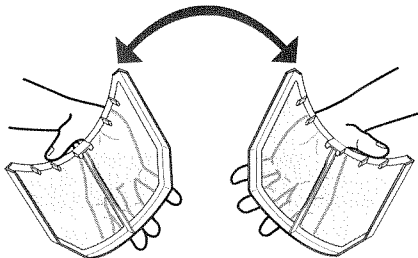
ENTRETIEN

NETTOYAGE DU FILTRE

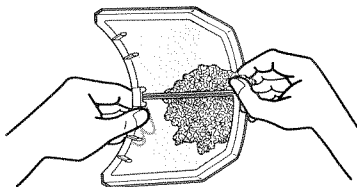
Retirez le filtre de son logement en tirant de bas en haut.



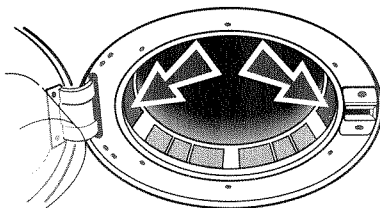
Séparez les deux parties constituant le filtre.



Débarrassez les deux demi-filtres de leur mince couche de peluche, réassemblez-les, puis remettez l'ensemble dans son logement.

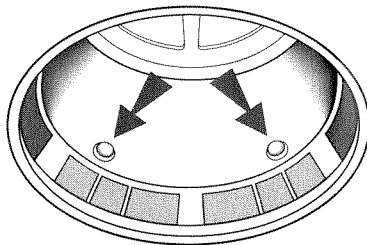


Pensez aussi à enlever régulièrement les peluches se trouvant sur les deux filtres latéraux.



NETTOYAGE DES SENSEURS

Après chaque séchage, nettoyez les senseurs se trouvant à l'intérieur du tambour à l'aide d'un chiffon imbibé d'eau vinaigrée.



QUELQUES CONSEILS

- Après chaque utilisation, bien refermer la porte-hublot afin d'éviter de s'appuyer sur celle-ci, et ceci pour éviter une détérioration de la charnière.
- **IMPORTANT** : si vous voulez vous défaire d'un sèche-linge à chargement frontal usagé, il est indispensable de rendre ce dernier inutilisable en bloquant la fermeture de la porte, et cela afin d'éviter qu'un enfant puisse, en jouant, s'y enfermer et se blesser.

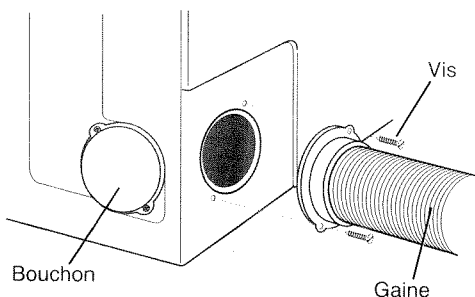
INSTALLATION

- En cas d'installation de votre appareil sur un sol en moquette, prenez toutes les dispositions pour ne pas gêner la circulation de l'air à sa base.
- Installez de préférence votre appareil dans une pièce suffisamment aérée.
- L'air chaud s'évacue par l'intermédiaire d'une des trois ouvertures prévues à cet effet (une à l'arrière et une sur chacun des côtés)
 - les deux ouvertures non utilisées doivent être fermées à l'aide des bouchons livrés avec l'appareil
 - veillez à ce que la sortie choisie soit bien dégagée.

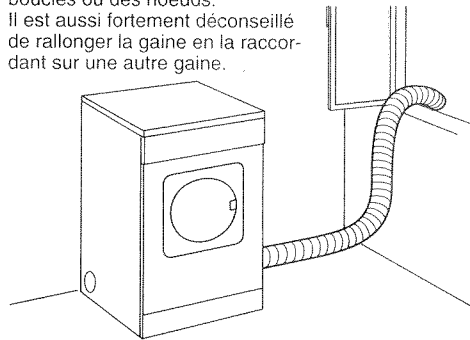
EVACUATION EXTERIEURE

Pour éviter toute condensation dans la pièce, il est conseillé d'évacuer l'air de séchage à l'extérieur. Pour cela, utilisez la gaine flexible fournie avec l'appareil.

De même que pour une évacuation directe, la gaine peut être montée indifféremment sur une des trois ouvertures proposées, au choix de l'utilisateur.



Pour une meilleure efficacité de séchage, éviter de faire, avec la gaine, des coudes trop prononcés, des boucles ou des noeuds. Il est aussi fortement déconseillé de rallonger la gaine en la raccordant sur une autre gaine.



MONTAGE DES BUTEES

Pour éviter que le sèche-linge ne touche le mur, il est conseillé de monter sur le dos les butées caoutchouc livrées avec l'appareil.

