

VEDETTE

LA CONFIANCE RÈGNE

GUIDE D'UTILISATION

Lave-Vaisselle



VEDETTE

Chère Cliente, Cher Client,

*Vous venez d'acquérir un Lave-vaisselle **VEDETTE** et nous vous en remercions.*

Fort de toute cette expérience que nous avons accumulée au fil des années, nous avons conçu cet appareil pour vous faciliter la vie en vous apportant performances, simplicité d'utilisation et qualité.

*Vous trouverez également dans la gamme des produits **VEDETTE**, un vaste choix de lave-linge, de sèche-linge, de lave-vaisselle, de cuisinières, de réfrigérateurs et congélateurs que vous pourrez coordonner à votre Lave-vaisselle **VEDETTE**.*

Bien entendu, dans un souci permanent de satisfaire le mieux possible vos exigences vis à vis de nos produits, notre service consommateurs est à votre disposition et à votre écoute pour répondre à toutes vos questions ou suggestions (coordonnées à la fin de ce livret).

Et retrouvez-nous aussi sur notre site www.Vedette.fr sur lequel vous trouverez tous nos produits, ainsi que des informations utiles et complémentaires.

VEDETTE

Mérite votre confiance

Dans le souci d'une amélioration constante de nos produits, nous nous réservons le droit d'apporter à leurs caractéristiques techniques, fonctionnelles ou esthétiques toutes modifications liées à leur évolution.

⚠ Important :
Avant de mettre votre appareil en route, veuillez lire attentivement ce guide d'installation et d'utilisation afin de vous familiariser plus rapidement avec son fonctionnement.

SOMMAIRE

1/ A L'ATTENTION DE L'UTILISATEUR	
• Consignes de sécurité _____	4
• Protection de l'environnement _____	5
• Lavage économique et écologique _____	5
2/ DESCRIPTION DE VOTRE APPAREIL	
• Présentation générale du lave-vaisselle _____	6
• Présentation du bandeau de commande _____	7
3/ INFORMATIONS	
• La dureté de l'eau en France _____	8
4/ A FAIRE AVANT LA PREMIERE UTILISATION	
• Mesurez la dureté de l'eau et choix du détergent _____	9
• Tableau de dureté _____	9
5/ PRODUITS LESSIVIELS ET REGLAGES DE L'ADOUCCISSEUR	
• Pour les produits classiques _____	10
• Pour les produits multifonctions : utilisation de la touche "4 en 1" ____	11
6/ CHARGEMENT DU SEL REGENERANT _____	12
7/ CHARGEMENT DU PRODUIT DE RINÇAGE _____	13
8/ EQUIPEMENT DE VOTRE LAVE-VAISSELLE	
• Le panier inférieur _____	14
• Le panier supérieur _____	15
• Le panier à couverts _____	16
9/ LES SÉCURITÉS DE VOTRE LAVE-VAISSELLE _____	17
10/ LES PROGRAMMES DE LAVAGE _____	18
11/ LA PROGRAMMATION	
• Présentation du bandeau de commande _____	20
12/ NETTOYAGE DE VOTRE APPAREIL	
• Nettoyage des filtres à déchets _____	22
13/ EN CAS D'ANOMALIES DE FONCTIONNEMENT _____	24
14/ SERVICE APRÈS-VENTE	
• Interventions _____	29
• Relations consommateurs _____	29
15/ INDICATIONS POUR LES LABORATOIRES D'ESSAIS _____	30

1/ A L'ATTENTION DE L'UTILISATEUR



Important:

Conservez cette notice d'utilisation avec votre appareil. Si l'appareil devait être vendu ou cédé à une autre personne, assurez-vous que la notice d'utilisation l'accompagne. Merci de prendre connaissance de ces conseils avant d'installer et d'utiliser votre appareil. Ils ont été rédigés pour votre sécurité et celle d'autrui.

• CONSIGNES DE SECURITE

• Installation

- A la réception de l'appareil, déballer-le ou faites le déballer immédiatement. Vérifiez que votre appareil n'ait pas subi de dégâts pendant le transport. Faites les éventuelles réserves par écrit sur le bon de livraison dont vous gardez un exemplaire.
- Ne branchez jamais un appareil endommagé. Si votre appareil est endommagé, adressez-vous à votre revendeur.
- Avant de procéder au branchement, veuillez vous reporter aux instructions figurant dans votre Guide d'Installation.
- Pendant toute la durée de l'installation, le lave-vaisselle doit être maintenu débranché du secteur.
- Les données de branchements électriques indiquées sur la plaque signalétique de votre appareil, et celles du secteur doivent correspondre.
- Une fois votre appareil installé, la prise doit rester accessible.
- Ne modifiez pas ou n'essayez pas de modifier les caractéristiques de cet appareil. Cela représenterait un danger pour vous.
- Si votre installation nécessite des modifications, ne confiez les travaux électriques et hydrauliques qu'à un électricien et un plombier qualifiés.
- Votre appareil est destiné à un usage domestique normal. Ne l'utilisez pas à des fins commerciales ou industrielles ou pour d'autres buts que celui pour lequel il a été conçu.
- Les parois du lave-vaisselle ne doivent en aucun cas être percées.

• Sécurité des enfants

- Cet appareil doit être utilisé par des adultes. Veillez à ce que les enfants n'y touchent pas et ne l'utilisent pas comme un jouet. Assurez-vous qu'ils ne manipulent pas les commandes de l'appareil.
- Eloignez les jeunes enfants de l'appareil pendant son fonctionnement.
- Les détergents contiennent des substances irritantes et abrasives. Ces produits peuvent avoir des effets caustiques sur les yeux, la bouche et la gorge. Ils peuvent être extrêmement dangereux s'ils sont ingérés. Évitez le contact avec la peau et les yeux. Assurez vous que le réservoir est vide à la fin du cycle de lavage.
- Laissez les détergents hors de portée des enfants et n'introduisez aucun détergent dans la machine jusqu'au moment de démarrer le programme de lavage.
- L'eau de votre lave-vaisselle n'est pas potable, c'est pourquoi les enfants ne doivent pas s'approcher de l'appareil lorsque la porte est ouverte.
- Ne permettez pas que vos enfants jouent ou s'assoient sur la porte lorsque celle-ci est ouverte.
- Après avoir déballé votre appareil, laissez les emballages hors de portée des enfants.
- Tenez tous les matériaux d'emballage hors de portée des enfants (ex.: sacs en plastique, polystyrène etc.) car ils peuvent être dangereux pour les enfants : Risque d'étouffement.

• Utilisation

- Cet appareil n'est pas prévu pour être utilisé par des personnes (y compris les enfants) dont les capacités physiques, sensorielles ou mentales sont réduites, ou des personnes dénuées d'expérience ou de connaissance, sauf si elles ont pu bénéficier, par l'intermédiaire d'une personne responsable de leur sécurité, d'une surveillance ou d'instructions préalables concernant l'utilisation de l'appareil.
- N'utilisez que des produits spécialement conçus pour votre lave-vaisselle (Sel adoucissant, détergent et produit de rinçage).

1/ A L'ATTENTION DE L'UTILISATEUR

- Evitez dans la mesure du possible d'ouvrir la porte du lave-vaisselle lors de son fonctionnement, en particulier au cours des phases de chauffe, car il en sort de la vapeur brûlante ou de l'eau chaude pourrait vous éclabousser. Le lave-vaisselle est équipé d'un système de sécurité qui, en cas d'ouverture de la porte, bloque immédiatement le fonctionnement de l'appareil.
- N'utilisez jamais de dissolvants chimiques dans votre appareil, car cela pourrait occasionner un risque d'explosion.
- Fermez toujours la porte de votre appareil après avoir chargé ou sorti de la vaisselle.
- Ne vous appuyez pas ou ne vous asseyez pas sur la porte ouverte de votre appareil.
- Lorsque le programme est terminé, débranchez l'appareil et fermez le robinet d'eau.
- Débranchez votre appareil avant toute intervention technique.
- Evitez de placer votre appareil à proximité immédiate d'un appareil de cuisson ou de chauffage, ceci afin d'éviter tout risque de dommage dû à la chaleur;
- N'introduisez pas dans votre lave-vaisselle des articles qui ne sont pas certifiés pour le lavage en machine.
- Si vous avez retiré une pièce de vaisselle avant la fin du programme de lavage, il est important de la rincer soigneusement à l'eau courante pour éliminer les restes éventuels de produit de lavage
- En cas de panne, n'essayez jamais de réparer votre appareil vous-même. Les réparations effectuées par du personnel non qualifié peuvent provoquer des dommages ou des dérèglements importants.

• PROTECTION DE L'ENVIRONNEMENT

Les matériaux d'emballage de cet appareil sont recyclables. Participez à leur recyclage et contribuez ainsi à la protection de l'environnement en les déposant dans les conteneurs municipaux prévus à cet effet.



Votre appareil contient également de nombreux matériaux recyclables. Il est donc marqué de ce logo afin de vous indiquer que dans les pays de l'Union Européenne les appareils usagés ne doivent pas être mélangés avec d'autres déchets. Le recyclage des appareils qu'organise votre fabricant sera ainsi réalisé dans les meilleures conditions, conformément à la directive européenne 2002/96/CE sur les déchets d'équipements électriques et électroniques. Adressez-vous à votre mairie ou à votre revendeur pour connaître les points de collecte des appareils usagés les plus proches de votre domicile.

Nous vous remercions pour votre collaboration à la protection de l'environnement.

• LAVAGE ÉCONOMIQUE ET ÉCOLOGIQUE

- Débarrassez votre vaisselle des restes d'aliments (os, pépins...).
- Ne prélevez pas votre vaisselle à la main (consommation d'eau inutile).
- Exploitez pleinement les capacités de votre lave-vaisselle. Le lavage sera économique et écologique.
- Choisissez toujours un programme de lavage adapté au type de vaisselle et en fonction de son degré de salissures.
- Evitez les surdosages de détergents, de sel régénérant et de liquide de rinçage. Observez les recommandations inscrites dans ce guide (pages 8- 9-10-11-12-13) ainsi que les indications mentionnées sur les emballages de produits.
- Assurez-vous du bon réglage de l'adoucisseur d'eau (voir pages 10-11).

2/ DESCRIPTION DE VOTRE APPAREIL

• PRESENTATION GENERALE DU LAVE-VAISSELLE

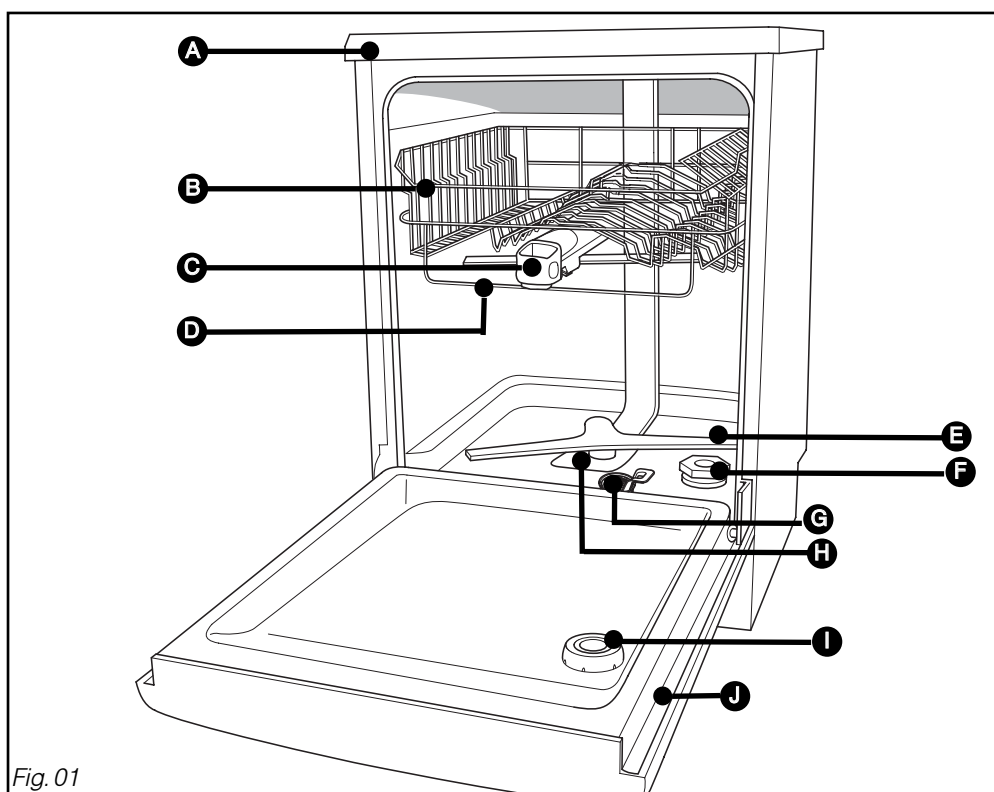


Fig. 01

- | | |
|---|---|
| A Dessus amovible | F Réservoir à sel régénérant |
| B Panier supérieur | G Filtre à déchets |
| C Distributeur de produits de lavage | H Filtre principal |
| D Fil gabarit anti-blocage | I Distributeur de produit de rinçage |
| E Bras d'aspersion inférieur | J Plaque signalétique (Réf. S.A.V) |

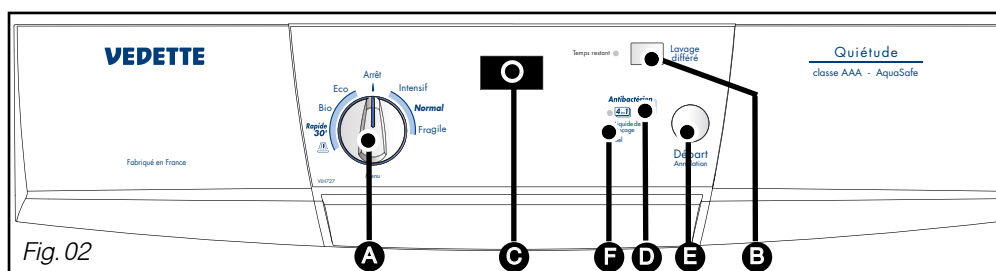


Conseil :

Ce guide d'utilisation est valable pour plusieurs modèles. De légères différences de détails et d'équipements peuvent apparaître entre votre appareil et les descriptions présentées.

2/ DESCRIPTION DE VOTRE APPAREIL

• PRESENTATION DU BANDEAU DE COMMANDE



A Sélecteur (3 fonctions) :

- **Choix d'un programme** : Tournez le sélecteur pour choisir votre programme.
- **Menu** : Tournez le sélecteur sur la position "Menu" pour accéder réglage de l'adoucisseur. (Reportez-vous au chapitre 5 / Produits lessiviels et réglage de l'adoucisseur).
- **Arrêt** : Tournez le sélecteur sur la position "Arrêt" lorsque le programme est terminé.

B Lavage différé : Appuyez sur cette touche pour différer le départ du programme de 1 à 12 H.

C L'écran vous indique la durée et le temps restant du programme.

D Touche produit multifonction ^(4 en 1) : Appuyez sur cette touche si vous utilisez des pastilles "4 en 1".

E Départ/Annulation : Appuyez brièvement sur cette touche pour démarrer votre programme.

En cas d'erreur, pour annuler une sélection ou un programme en cours maintenez cette touche appuyée pendant 3 secondes.

F Les voyants :

Sel : allumé ; vous indique le manque de sel régénérant.

Liquide de rinçage :

allumé ; vous indique le manque de produit de rinçage.

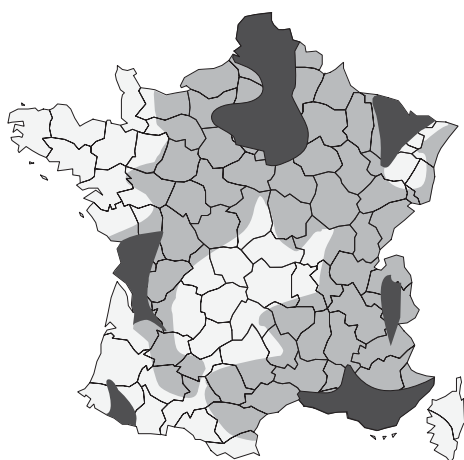
Produit multifonction ^(4 en 1) :

allumé ; vous indique que votre lave-vaisselle est réglé pour utiliser les pastilles "4 en 1".

3/ INFORMATIONS

⚠ Important :
 Pour que votre lave vaisselle vous donne un résultat de lavage et de séchage impeccable et sans trace, vous devez bien le régler, grâce au système d'adoucissement de l'eau qui fonctionne avec du sel régénérant.

• LA DURETÉ DE L'EAU EN FRANCE



Légende	Dureté	hydrotimétrie (TH) en degré français (°F)	adoucissement
□	faible	TH < 15°F	non indispensable
	moyenne	25-40°F	souhaitable
■	forte	40-55°F	recommandé
■	très forte	55-70°F	indispensable

• **Le calcaire**, l'eau de pluie en s'infiltrant dans le sol se charge de sels minéraux, certains minéraux se retrouvent sous forme solide communément appelée calcaire. Il réduit l'efficacité de lavage du détergent, entartre le lave vaisselle et laisse des traces blanches sur la vaisselle.

Plus une eau est calcaire plus elle est dite «dure».

Selon la dureté d'eau de votre ville, utilisez les produits les mieux adaptés.

Il existe plusieurs types de produits, comment choisir :

Pour une vaisselle impeccable, préférez l'utilisation conjointe de produits classiques :

① **Le produit de lavage** pour un nettoyage parfait de la vaisselle (poudre, liquide ou tablettes standards).

② **Le sel régénérant** pour permettre le bon fonctionnement de l'adoucisseur d'eau de votre lave vaisselle.

③ **Le liquide de rinçage** pour faciliter le séchage et éliminer les traces de goutte d'eau.

⚠ Important :
 N'utilisez jamais de liquide pour vaisselle à la main.

Pour un confort d'utilisation et dans certaines conditions de dureté d'eau seulement < 35°F les produits multifonction peuvent rendre superflue l'utilisation de liquide de rinçage et ou de sel.

• **Les "deux en un"** contiennent des détergents, du liquide de rinçage ou un agent faisant fonction de sel.

• **Les "trois en un"** contiennent des détergents et du liquide de rinçage et un agent faisant fonction de sel.

• **Les "quatre en un"** contiennent en plus des additifs qui préviennent l'usure des verres de mauvaise qualité et ou préviennent les risques de corrosion de l'inox.

⚠ Important :
 Respectez les consignes du guide d'utilisation et les recommandations figurant sur l'emballage des détergents multifonction .

🔍 Conseil :
 En cas de doute contactez le fabricant du détergent si la vaisselle est très mouillée à la fin du programme ou si des dépôts calcaires apparaissent.

4/ A FAIRE AVANT LA PREMIÈRE UTILISATION

• MESUREZ LA DURETÉ DE L'EAU ET CHOISISSEZ LE TYPE DE DÉTERGENT : CLASSIQUES OU MULTIFONCTION

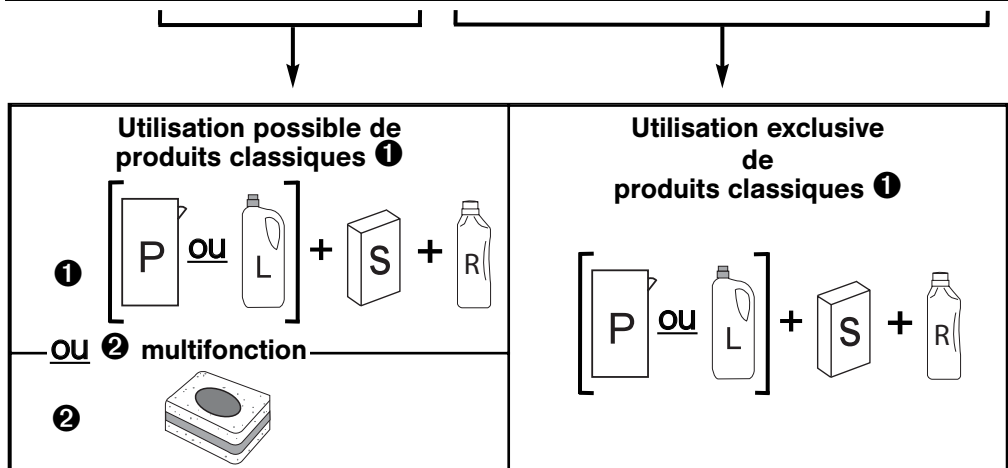
Avant toute chose en un simple geste vous pouvez tester la teneur en calcaire de votre eau grâce à la bandelette-test livrée avec votre lave vaisselle ou vous renseigner auprès de votre service local de distribution des eaux pour connaître le degré de dureté de votre eau.

- Laissez couler l'eau du robinet pendant quelques instants.
- Remplissez un verre d'eau.
- Trempez la bandelette sortie de son étui pendant 3 secondes.
- Attendez 1 minute, secouez et observez les couleurs pour connaître la dureté de votre eau.



• TABLEAU DE DURETÉ

Bandelette	□□□□□	■□□□□	■ ■ ■ □ □	■ ■ ■ ■ □	■ ■ ■ ■ ■	■ ■ ■ ■ ■
Dureté	0-10°F	10-25°F	25-40°F	40-55°F	55-70°F	> 70°F
Eau	Non dure	Peu dure	Peu dure	Dure	Dure	Très dure
Adoucissement et usage de sel	Facultatif	Indispensable si produits classiques	Indispensable si produits classiques	Indispensable	Indispensable	Indispensable



① produits classiques :

P : détergent Poudre ou L : détergent Liquide + S : Sel régénérant + R : produit de Rinçage

② produits multifonction : pastilles "multifonction"

5/ PRODUITS LESSIVIELS ET REGLAGE DE L'ADOUCCISSEUR

• POUR LES PRODUITS CLASSIQUES

• **Votre appareil doit être réglé spécialement pour l'utilisation des produits classiques.**

• **Procédez comme suit au réglage de l'adoucisseur sur le tableau de commande :**

– Tournez le sélecteur sur la position "Menu", l'écran affiche **SEL** pour vous indiquer que vous êtes en mode réglage.

– Appuyez une fois sur la touche "Lavage différé", l'écran vous indique le réglage (réglage usine **c3**).

– Pour modifier ce réglage (selon la dureté de l'eau) procédez par appuis successifs sur "Lavage différé". Chaque appui modifie le réglage. Reportez-vous au tableau ci-dessous.

– La validation du réglage est automatique à la sortie du menu ; sélecteur sur position programme ou arrêt.



	Bandelette	□ □ □ □ □	■ □ □ □ □	■ ■ □ □ □	■ ■ ■ □ □	■ ■ ■ ■ □	■ ■ ■ ■ ■
	Dureté	0-10°F	10-25°F	25-40°F	40-55°F	55-70°F	> 70°F
Réglage	Produits classiques	c0	c1	c2	c3	c4	c5

⚠ Important :

Il est très important de régler correctement l'adoucisseur.

- En cas de réglage trop faible risques de traces calcaires.

- En cas de réglage trop fort risque d'opacification des verres.

En cas de déménagement, ajuster de nouveau le réglage de l'adoucisseur.

• Les pastilles classiques

non multifonction dans le compartiment extérieur (Fig 04)

ou pour un fonctionnement optimal, tirez le tiroir du distributeur et disposez la pastille. (Fig 05)

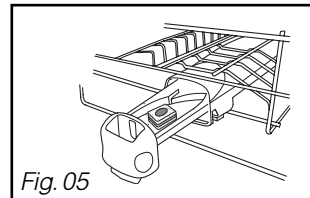
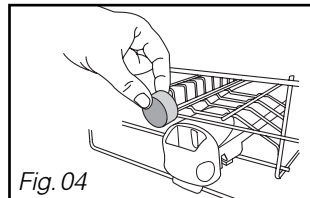
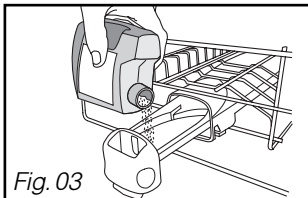
• Les poudres ou les liquides dans le tiroir du distributeur (Fig 03)

Remplissez au moins jusqu'au repère min. pour une vaisselle peu sale et maxi pour une vaisselle sale, en cas de vaisselle très sale et pour les programmes avec pré-lavage, nous vous recommandons d'ajouter 5 g de lessive (une cuillère à dessert) dans la cuve de votre lave-vaisselle conformément au tableau des programmes.

⚠ Important :

Conservez ces produits hors de portée des enfants et à l'abri de l'humidité.

N'utilisez que des produits spécialement conçus pour lave-vaisselle.



5/ PRODUITS LESSIVIELS ET REGLAGE DE L'ADOUCCISSEUR

• POUR LES PRODUITS MULTIFONCTION : UTILISATION DE LA TOUCHE

- **Votre appareil peut être réglé spécialement pour l'utilisation des produits multifonction dans le cas d'une dureté d'eau < à 25°F.**



Conseil :

Pour mieux répondre à la diversité des produits multifonctions, l'option  de votre lave-vaisselle propose deux réglages possibles, accessibles par le Menu.

«**séch'net**» (réglage d'origine) renforce le résultat de séchage en cas de performance moindre du produit multifonction de type "2 en 1", "3 en 1" ou "4 en 1".

«**Transparence éclats**» vous permet de privilégier la brillance de la vaisselle quel que soit le type de produit multifonction utilisé.

• Procédez au réglage de l'adoucisseur

– Tournez le sélecteur sur la position "Menu", l'écran affiche **SEt** pour vous indiquer que vous êtes en mode réglage.

– Appuyez une fois sur la touche "Lavage différé", l'écran vous indique le réglage (réglage usine **c3**).

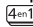
– Pour utiliser les pastilles multifonction vous devez modifier ce réglage. Pour cela procédez par appuis successifs sur "Lavage différé" jusqu'à sélectionner **c0** ou **c1** selon la dureté de l'eau.

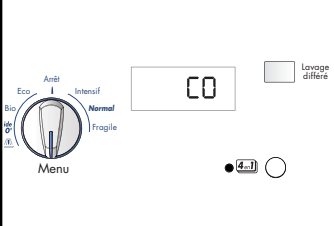


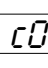

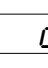

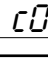

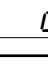

• Procédez éventuellement au réglage de l'option

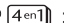
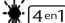
– Appuyez sur la touche  pour choisir le réglage "Transparence Eclats".

– Réappuyez si vous souhaitez revenir au réglage "Séch'net".

– La validation du réglage est automatique à la sortie du menu.

Lors de l'utilisation ultérieure de la touche  le réglage alors sélectionné sera automatiquement appliqué.

	Bandelette		
	Dureté	0-10°F	10-25°F
Produits multifonction "Séch'net" (réglage d'origine)	 	 	
Produits multifonction "Transparence Eclats"	 	 	

 : voyant allumé fixe
  : voyant clignotant
 ○ : voyant éteint

réglage sortie d'usine : **c3**.



Important :

Le réglage produits multifonction permet de désactiver les voyants d'alerte de produits de rinçage et de sel uniquement sur **c0** et "4 en 1".

• Le chargement de la pastille multifonction

Pour faciliter le chargement de la lessive, le distributeur est situé en face avant du panier supérieur. Il est compatible avec tous les produits recommandés pour lave vaisselle.

• **Disposez la pastille** dans le compartiment extérieur (Fig 04 page précédente), **ou pour un résultat optimal, tirez le tiroir du distributeur et disposez la pastille à l'intérieur.** (Fig 05 page précédente).

- Fermez le distributeur.

6/ CHARGEMENT DU SEL REGENERANT

• Le chargement du sel régénérant (Fig. 06)



Important :

Utilisez du sel régénérant spécial lave-vaisselle, n'utilisez en aucun cas du sel de table ou du sel alimentaire qui risqueraient d'endommager votre appareil.



Dévissez et enlevez le bouchon du réservoir de sel.



Remplissez le réservoir avec du sel régénérant spécialement conçu pour lave-vaisselle. Utilisez l'entonnoir livré avec votre lave-vaisselle.



La première fois, complétez avec de l'eau jusqu'au bord du réservoir.

• Repérage du niveau de sel régénérant :

Il s'éclaire lorsqu'il faut ajouter du sel. Après un remplissage, il peut rester allumé jusqu'à ce que le sel soit suffisamment dissout, en général après un cycle (ou si le remplissage n'est pas complet) par exemple lors de la mise en service avec l'échantillon.

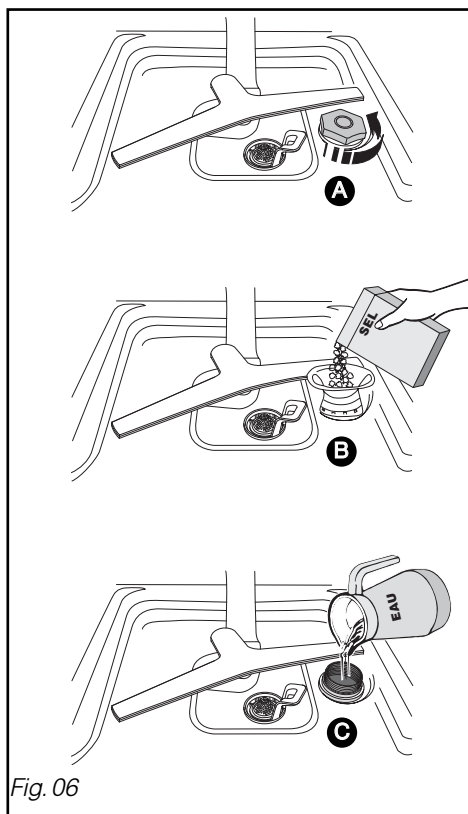
Il peut être désactivé comme indiqué dans le paragraphe "Pour les produits multifonction" tableau de réglage.



Important :

En cas de débordement du sel, il est recommandé d'enlever les cristaux de sel pour éviter les risques d'oxydation de la cuve et effectuez un programme de trempage.

Revissiez bien à fond le bouchon du réservoir.



7/ CHARGEMENT DU PRODUIT DE RINÇAGE

• Le produit de rinçage (Fig. 07)



Important :

Utilisez du produit de rinçage spécial lave-vaisselle, il vous permettra d'obtenir une vaisselle sèche et brillante.

B Remplissez le réservoir de produit de rinçage à la mise en service jusqu'à affleurer le haut du levier de réglage.

Réglez si nécessaire, le réglage d'origine est 2. Après quelques cycles en cas de mauvais séchage ou de traces, augmenter le réglage en tournant le levier (fig 07 **C**) : repère 3 pour augmenter

- Refermer bien à fond

• Repérage du niveau de liquide de rinçage :*

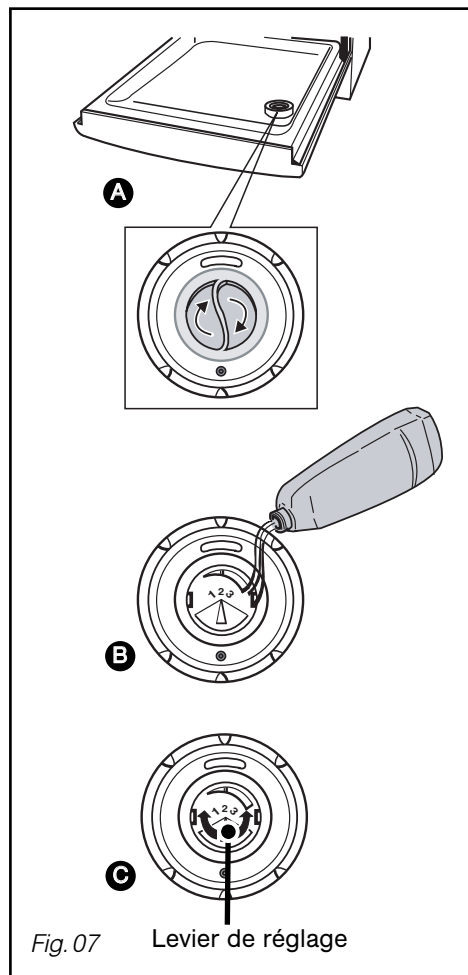
Il s'éclaire lorsqu'il faut ajouter du produit.

Il peut être désactivé comme indiqué dans le paragraphe "Pour les produits multifonction" tableau de réglage.



Important :

En cas de débordement du produit sur la porte lors du remplissage, épongez l'excès pour éviter la formation de mousse.



8/ EQUIPEMENT DE VOTRE LAVE-VAISSELLE

⚠ Très important :

Vaisselle non appropriée pour le lavage en machine

- Les planches à découper en bois,
- Les ustensiles en acier oxydable ou en plastique non résistant à la chaleur,
- Les objets en étain et en cuivre,
- La vaisselle et les couverts collés,
- Les couverts avec manches en bois, en corne ou en nacre,
- Porcelaine antique ou peinte à la main.

Lors d'achat de vaisselle, verres, couverts, faites-vous confirmer qu'ils sont bien appropriés à un lavage en machine.

• LE PANIER INFÉRIEUR

Disposez votre vaisselle de façon à ce que l'eau puisse circuler librement et asperger tous les ustensiles.

Placez les plats, les poêles de grand diamètre sur les côtés.

Évitez d'intercaler, d'accoler et de superposer les assiettes plates et creuses. (Fig. 08)

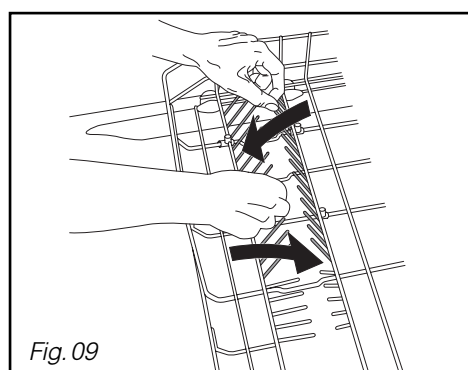
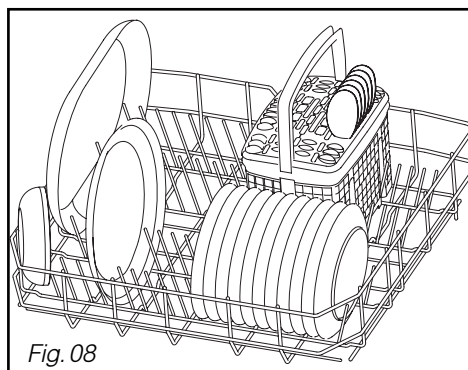
Les picots rabattables facilitent le rangement de vos grands récipients. (Fig. 09) (selon modèle).

🔍 Conseil :

Lorsque vous rentrez le panier inférieur vérifiez qu'aucun objet ne bute dans le fil gabarit du panier supérieur pour ne pas bloquer le moulinet.

Déchargement de la vaisselle

Videz d'abord votre panier inférieur pour éviter de faire tomber d'éventuelles gouttes d'eau du panier supérieur sur le panier inférieur.




8/ EQUIPEMENT DE VOTRE LAVE-VAISSELLE

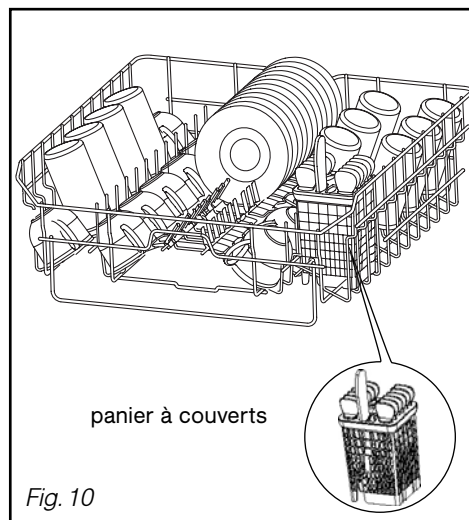
• LE PANIER SUPÉRIEUR

Ce panier est destiné plus particulièrement à recevoir : les verres, les tasses, les ramequins, les petits saladiers, les bols, les soucoupes etc...

Rangez votre vaisselle de façon méthodique afin de gagner de la place (rangée de verres, de tasses, de bols etc...).

Vous pouvez ranger également tasses, louches etc... sur les supports escamotables (Fig. 10)

 **Conseil :**
Orientez le creux des verres, des tasses, des bols vers le bas.



• Réglage en hauteur du panier supérieur

(selon modèle)

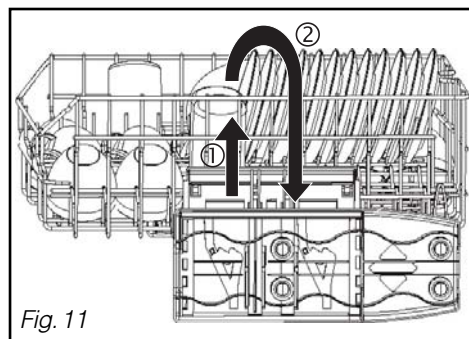
Le chargement de grands plats dans le panier inférieur nécessite le réglage du panier supérieur en position haute. Le réglage peut être effectué panier chargé. (Fig. 11)


① Réglage en POSITION HAUTE :

Soulevez doucement votre panier de chaque côté jusqu'à enclenchement.

② Réglage en POSITION BASSE :

Soulevez votre panier à fond des deux côtés pour déverrouiller et raccorppez le ensuite jusqu'à la position basse.

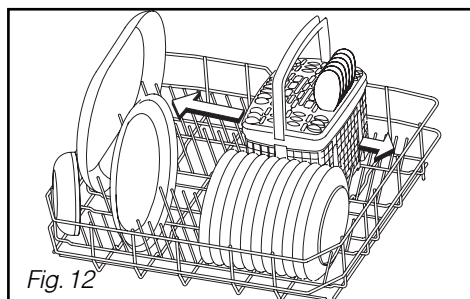


 **Important :**
Vérifiez que le réglage des deux glissières est à la même hauteur : panier à l'horizontale.

• LE PANIER A COUVERTS

Le panier a couverts est coulissant pour vous permettre un chargement modulable. Il peut être disposé à n'importe quel endroit du panier inférieur. Ainsi vous pouvez effectuer des chargements divers en fonction des pièces de vaisselle (Fig. 12).

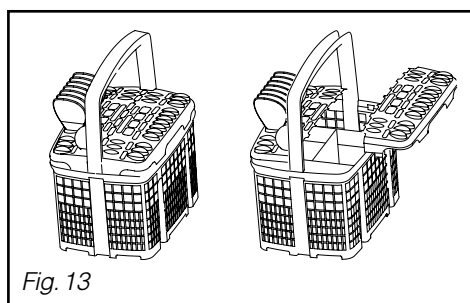
Si vos couverts ou vos plats sont trop grands, modifiez le réglage en hauteur du panier supérieur (si il est réglable, selon modèle).



Des grilles amovibles sont à votre disposition si vous souhaitez un chargement des couverts ordonné. (Fig. 13)

Pour un lavage et un séchage optimum, utiliser ces grilles de séparation en totalité ou partiellement.

Orientez les manches de couverts vers le bas.



⚠ Important :
Pour des raisons de sécurité nous recommandons de disposer les couteaux à bouts pointus la pointe en bas dans les paniers à couverts (risque d'accident).
Les couteaux à longue lame et autres ustensiles de cuisine acérés doivent être placés à plat dans le panier supérieur.

Evitez de laver dans votre lave-vaisselle les couverts dotés d'un manche en corne.
Séparez l'argenterie des autres métaux en utilisant la grille de séparation.

9 / LES SECURITES DE VOTRE LAVE-VAISSELLE

- **Porte mal fermée**

L'écran clignote lorsque la porte n'est pas ou mal fermée.

- **Verrouillage accès programme**

Pendant la durée du programme l'accès au sélecteur de programmes est automatiquement protégé contre les manipulations éventuelles. Il se déverrouille automatiquement à la fin du programme ou par annulation.

- **La sécurité anti-débordement**

Ce système active automatiquement la pompe de vidange si le niveau d'eau dans la cuve atteint une hauteur anormale.

- **La sécurité anti-fuite**

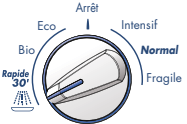
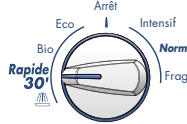
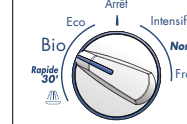
Ce système interrompt l'alimentation d'eau si une fuite est détectée sous l'appareil.



Remarque :

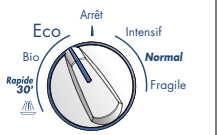
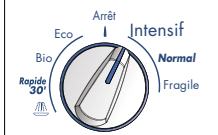
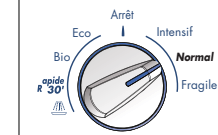
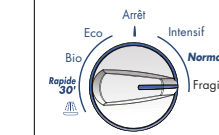
Pour déverrouiller, appuyez sur la touche Départ/Annulation pendant trois secondes.

• **TABEAU DES PROGRAMMES**

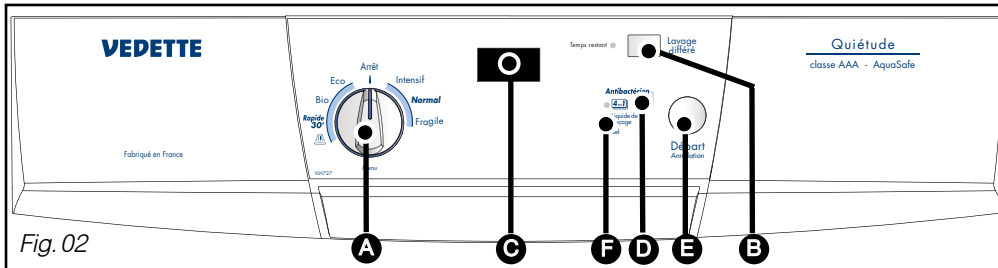
Type de vaisselle : - porcelaine, casseroles, couverts, verres, etc... Quantité, type, état des résidus alimentaires.	Mixte	Mixte	Mixte
	Cycle très court (sans lessive) pour rincer et réhumidifier la vaisselle en attente du lavage prévu le lendemain ou le surlendemain.	Lavage très court en 30 minutes spécialement adapté à une faible charge de vaisselle quotidienne avec une quantité réduite de résidus non séchés et non gras.	Normalement sale Lavage en basse température, économique et particulièrement adapté aux lessives compactes - enzymatiques.
Programmes Déroulement du programme.			
	Trempage	Rapide 30'	Bio
	prélavage froid		
		lavage 45°C	lavage 50°C
		rinçage	rinçage
		rinçage chaud 60°C	rinçage chaud
à titre indicatif		séchage court naturel	séchage par condenseur
Durée en min. eau (L) énergie (Kwh)	15' 4,5 0,02	30' 12 0,8	160' 16 1,05

Ces valeurs se réfèrent à des conditions normales d'utilisation avec des produits séparés (détergent, sel, produit de rinçage). Elles peuvent varier en fonction de la charge, de la température, de la dureté de l'eau, de l'utilisation de produits multifonctions ou de la tension d'alimentation.

10 / LES PROGRAMMES DE LAVAGE

Mixte	Résistante	Mixte	Délicate
<p>Normalement sale soit une quantité normale de résidus adhérents et gras.</p> <p>Programme long car plus économique en énergie.</p> 	<p>Très sale. Grands plats et casseroles très sales, salissures cuites, graisses, friture, gratin, sauce etc..</p> 	<p>Normalement sale soit une quantité normale de résidus adhérents et gras.</p> 	<p>Délicate et peu sale soit une quantité réduite de résidus peu adhérents : verres ou porcelaine fragile.</p> 
Eco	Intensif	Normal	Fragile
prélavage	prélavage chaud	prélavage	
lavage 55°C	lavage 70°C	lavage 60°C	lavage 45°C
rinçage	rinçage	rinçage	rinçage
rinçage chaud	rinçage chaud	rinçage chaud	rinçage chaud
séchage par condenseur	séchage par condenseur	séchage par condenseur	séchage par condenseur
130' 17 1,03	115' 17 1,7	90' 17 1,5	70' 16 1

• **PRESENTATION DU BANDEAU DE COMMANDE**



Conseil : Consultez le tableau des programmes, pages précédentes, pour déterminer celui dont vous avez besoin selon le type de vaisselle, la quantité et l'état des résidus alimentaires.

• **Départ immédiat d'un programme**

Choisissez votre programme en tournant le sélecteur **A**. L'écran affiche la durée du programme sélectionné.

Appuyez sur "Départ" **E**, le programme commence.

Le voyant temps restant s'allume.

L'écran vous informe du temps restant du programme au fur et à mesure de l'avancement du programme.

Durée du programme

2:20

Temps restant 

1:15

Fin du programme

End

• **Lavage différé d'un programme**

Programmez le départ différé, d'heure en heure (1 H à 12 H), en appuyant sur la touche "Lavage différé" **B**.

Validez en appuyant sur "Départ" **E**.

L'écran décompte d'heure en heure jusqu'au départ du programme.

Attente lavage différé

2H

Remarque :

La sécurité électrique de porte, à l'ouverture ou à la fermeture, peut provoquer un bref allumage des voyants, même si le sélecteur est positionné sur "Arrêt". Ce phénomène n'affecte pas le fonctionnement de votre appareil.

Selon le besoin et en particulier suite à un réglage de l'adoucisseur, le programme peut débiter par trois minutes de régénération des résines. Cette phase s'effectue sans bruit.

11 / LA PROGRAMMATION

- **Arrêt de l'appareil**

Lorsque que le programme est terminé, tournez le sélecteur sur la position "Arrêt" **A**.



- **Annulation d'un programme**

Appuyez sur la touche "Départ Annulation" **E** pendant quelques secondes. Le voyant temps est éteint ; vous pouvez reprogrammer.

- **"4 en 1" Antibactérien :**

Par cette touche, votre lave-vaisselle optimise le cycle de lavage en fonction des caractéristiques spécifiques des tablettes multifonctions et assure un traitement antibactérien de votre vaisselle.



• **NETTOYAGE DES FILTRES A DECHETS**

Le système de filtration est composé de plusieurs éléments :

- **A** - Le filtre à déchets.
- **B** - Le grand filtre principal.
- **C** - Le micro-filtre.

Les filtres sont situés au centre de la cuve et doivent être nettoyés régulièrement pour obtenir un **résultat de lavage optimal**.

• **Actions :**

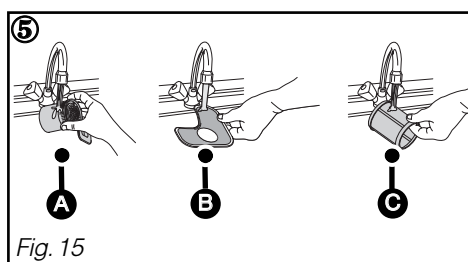
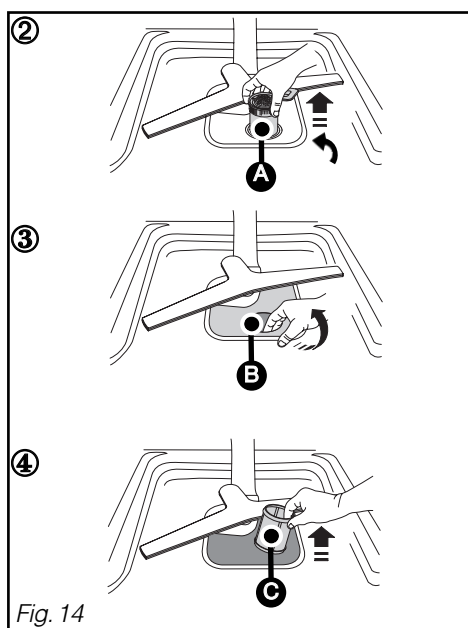
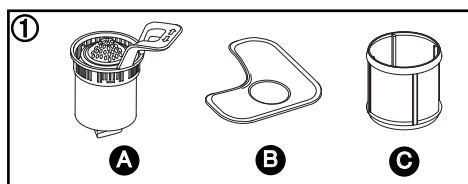
- ① Avant le démontage des filtres, retirez les déchets posés sur le grand filtre principal **B** à l'aide d'une éponge pour éviter que ces déchets ne bouchent les bras d'aspersion. Orienter le moulinet comme sur le dessin. (Fig. 14)
- ② Dévissez d'un quart de tour le filtre à déchets puis le retirer **A**.
- ③ Retirez le filtre principal **B**.
- ④ Retirez le tamis micro filtre **C**.

- ⑤ Nettoyez soigneusement les filtres **A**, **B** et **C** sous l'eau courante. (Fig. 15)

Remontage :

Procédez dans l'ordre inverse en positionnant les filtres **C** **B** puis **A**.

⚠ Important :
N'oubliez pas de verrouiller le filtre à déchets **A en le tournant d'un quart de tour bien à fond.**



12 / NETTOYAGE DE VOTRE APPAREIL

- **Périodiquement**

Effectuez tous les 3 ou 4 mois, un programme spécial d'entretien sans vaisselle pour éliminer tout dépôt éventuel, avec un produit de nettoyage spécial lave-vaisselle vendu dans le commerce.



Important :

Conservez ce produit hors de portée des enfants.

- **Arrêt prolongé**

Nettoyez complètement votre lave-vaisselle, puis débranchez l'alimentation électrique et fermez le robinet d'arrivée d'eau.

Maintenez votre lave-vaisselle hors gel.



Conseil :

Ne pas employer les poudres abrasives, éponges métalliques, et les produits à base d'alcool, de diluant. Utilisez un chiffon ou une éponge.

En cas de déménagement, pour éviter que de l'eau s'écoule, effectuez auparavant un programme de trempage.

- **Entretien courant**

Pour préserver votre appareil, nous vous recommandons d'utiliser les produits d'entretien **Clearit**.



L'expertise des professionnels au service des particuliers

Clearit vous propose des produits professionnels et des solutions adaptées pour l'entretien quotidien de vos appareils électroménagers et de vos cuisines.

Vous les trouverez en vente chez votre revendeur habituel, ainsi que toute une ligne de produits accessoires et consommables.

• **RECAPITULATIF DES DEFAUTS**

↓ LED(s) clignotantes ← pour les modèles sans afficheur → LED(s) clignotantes ↓			
●○○○	d01: défaut d'alimentation eau (robinet)	d07: défaut Débordement / Antifuite	●●●○
○●○○	d02: défaut vidange	d08: défaut de distribution arrosage	○○○●
●●○○	d03: défaut de chauffage	d11: défaut capteur de pression	●●○●
○○●○	d04: défaut température	d12: défaut remplissage (détection entrée eau)	○○●●
●○●○	d05: défaut moteur sous charge	d13: défaut de surchauffe	●○●●
○●●○	d06: défaut moteur sur charge	d14: défaut remplissage pompe ou débit robinet d'eau insuffisant.	○●●●

• **A LA MISE EN SERVICE**

Problème	Causes possibles	Que faire ?
La porte retombe lourdement à l'ouverture (modèle intégrable)	- ressorts de porte pas assez tendus pour compenser le poids du panneau.	- serrer les 2 vis tendeurs accessibles en partie inférieure, au-dessus des pieds avant.
La porte ouverte ne reste pas à l'horizontale ou remonte trop rapidement (modèle intégrable)	- ressorts de porte trop tendus. - absence de panneau bois.	- desserrer les 2 vis tendeurs accessibles en partie inférieure, au-dessus des pieds avant. - équiper l'appareil d'un panneau bois (panneau aggro si provisoire), et régler les ressorts.
La porte "accroche" à la fermeture	- appareil bancal - porte mal centrée par rapport à la cuve.	- réglez les pieds. - recentrer en réglant les pieds AR.
Le panier supérieur ne tient pas en position haute	- mauvaise manipulation (le panier est tiré trop vite vers le haut).	- manœuvrer plus progressivement (voir notice), un côté puis l'autre.
Petite fuite autour ou sous l'appareil (déplacer l'appareil pour mieux localiser la fuite)	- fuite au robinet. - fuite provenant de l'appareil. (cf tableau défaut 07).	- vérifier présence joint et resserrer écrou. - fermer l'arrivée d'eau et appeler un technicien.
Petite fuite à la porte	- appareil bancal, pas de niveau. - porte mal centrée par rapport à la cuve.	- ajuster les pieds réglables. - régler les pieds AR

13 / EN CAS D'ANOMALIES DE FONCTIONNEMENT

• LES VOYANTS

Problème	Causes possibles	Que faire ?
Le voyant sel ne s'éteint pas	- absence de sel, ou quantité insuffisante de sel dans le réservoir pour déclencher le flotteur.	- faire le plein du réservoir, et attendre la fin du cycle. Dans le cas d'une eau douce ne nécessitant pas de sel, le voyant reste allumé en permanence.
Les voyants s'allument tous les uns après les autres	- programmation erronée.	- annuler la programmation en cours en appuyant 3 sec. sur la touche départ, puis refaire une nouvelle programmation.
Un voyant clignote, le programme ne démarre pas.	- mauvaise position du sélecteur de programme (entre 2 crans).	- positionner le sélecteur en face du programme.

• LIÉ À LA PROGRAMMATION, AFFICHAGE

Problème	Causes possibles	Que faire ?
Le cycle dure trop longtemps.	- les programmes <u>économies en énergie</u> durent plus longtemps, car ils compensent les T° plus basses de lavage et séchage par une durée plus longue de brassage et de séchage.	- utiliser ces programmes de préférence de nuit, quand la durée et le délai de fin ne sont pas importants.
L'appareil fait disjoncter	- ampérage insuffisant pour alimenter tous les appareils en service simultanément. - défaut interne à l'appareil.	- vérifier ampérage de la prise (10A mini) et capacité du compteur. - appeler un technicien.
L'appareil ne démarre pas	- absence de tension secteur sur la prise. - robinet fermé. (cf tableau défaut 01). - tuyau d'alimentation plié. - erreur sélection et blocage programme. - appui trop long (>2") sur bouton départ. - appareil en sécurité (anti-fuite). (cf tableau défaut 07).	- vérifier prise et fusible - vérifier ouverture du robinet. - vérifier le passage correct du tuyau. - annuler en appuyant 3" sur Départ et reprogrammer. - faire juste une impulsion sur touche Départ pour lancer le programme. - appeler un technicien.

13 / EN CAS D'ANOMALIES DE FONCTIONNEMENT

Problème	Causes possibles	Que faire ?
L'appareil ne redémarre pas	- ouverture de la porte en cours de cycle de lavage.	- attendre la fin de la temporisation de reprise de cycle (gestion interne réalisée par l'appareil).
L'appareil ne vidange pas (cf tableau défaut 02).	- opercule sur siphon d'évier non retiré. - tuyau vidange coudé. - filtres totalement obstrués. - pompe bloquée.	- retirer l'opercule. - vérifier passage correct du tuyau derrière l'appareil. - démonter et nettoyer les filtres et le puits de vidange. - relancer un programme trempage. Si défaut persiste, appeler un technicien.

• MAUVAIS RÉSULTAT DE LAVAGE

Problème	Causes possibles	Que faire ?
Traces alimentaires, redépôts, "grains de sable" dans les verres	- vaisselle mal disposée (masquée par autre pièce plus grande ou située au-dessous, pièces accolées, emboîtées). - moulinet supérieur bloqué par couvert, plat.. - filtre mal verrouillé se soulève pendant le lavage. - tamis microfiltre encrassé. - Une ou plusieurs ouïes de moulinet bouchées.	- bien ranger la vaisselle, utiliser les zones et accessoires les mieux adaptés à chaque type de pièces (voir notice). - vérifier libre rotation du moulinet (fil gabarit), régler le panier en position haute si besoin. - vérifier placage et verrouillage du filtre (le tourner "à fond" vers la droite). - démonter et nettoyer tous les filtres (à l'eau tiède), y compris le tamis (1 fois par mois). - démonter le moulinet en tournant le levier d'un quart de tour et le nettoyer sous le robinet (n'utilisez aucun ustensile qui pourrait détériorer les ouïes). Remonter le moulinet.
Traces graisseuses	- dose lessive trop faible, lessive peu performante, produit éventé. - programme mal adapté (trop basse T°, durée trop courte).	- augmenter la dose, essayer une autre lessive. - choisir programme avec température supérieure.

13 / EN CAS D'ANOMALIES DE FONCTIONNEMENT

• MAUVAIS RÉSULTAT DE LAVAGE...

Traces blanches (identifier nature des traces)	<ul style="list-style-type: none"> - pellicule calcaire (s'enlève au vinaigre). - traces de sel (goût salé sur vaisselle). 	<ul style="list-style-type: none"> - vérifier présence de sel dans réservoir (voyant éteint = OK). - vérifier dureté de l'eau au robinet et réglage correct de l'adoucisseur. Régler sur une plage supérieure si besoin. - eau trop dure pour une utilisation lessive "4 en 1" sans rajout de sel. - vérifier la bonne fermeture du bouchon de pot à sel.
Traces blanches (identifier nature des traces)	<ul style="list-style-type: none"> - opalisation du verre par eau trop douce (ne s'efface pas). 	<ul style="list-style-type: none"> - vérifier dureté de l'eau au robinet et régler correctement l'adoucisseur. Certaines lessives en pastilles sont plus agressives sur verres et décors (changer de produit, utiliser si besoin un produit protecteur).
Traces colorées (thé, vin, café)	<ul style="list-style-type: none"> - pièces de vaisselle mal disposées. - dose lessive insuffisante ou lessive pas assez performante. - programme trop basse température. - si vous utilisez un produit multifonction. 	<ul style="list-style-type: none"> - orienter les creux des récipients vers les jets. - augmenter la dose, essayer une autre lessive. - choisir un programme mieux adapté avec une température plus élevée. - utilisez l'option "4 en 1" (selon modèle).
Traces de coulures ou gouttes sur verres	<ul style="list-style-type: none"> - manque produit de rinçage ou dose insuffisante. - produit de rinçage périmé ou inefficace. - si vous utilisez un produit multifonction. 	<ul style="list-style-type: none"> - vérifier voyant et <u>remplir complètement le réservoir</u>, régler le doseur si nécessaire à position supérieure. - remettre produit récent (un bon produit se dilue facilement et mousse dans l'eau froide). - Utilisez l'option "4 en 1" avec réglage privilégiant le séchage (paramétrage du menu - selon modèle).
Traces séchées sur verres, netteté insuffisante.	<ul style="list-style-type: none"> - si vous utilisez un produit multifonction. 	<ul style="list-style-type: none"> - Utilisez l'option "4 en 1" avec réglage privilégiant la brillance (paramétrage du menu - selon modèle).

• **MAUVAIS FONCTIONNEMENT**

Problème	Causes possibles	Que faire ?
Remplissage en permanence Beaucoup de déchets sur le grand filtre en fin de cycle.	- (cf tableau défaut 12). orifice vidange située trop bas par rapport à l'appareil. - les filtres et le puits de vidange sont bouchés par excès de salissures.	- canne de vidange tombée au sol. - démonter et nettoyer les filtres et le fond du puits de vidange, ôter les plus gros déchets des assiettes avant de les mettre dans le lave-vaisselle.
Traces de rouille sur inox	- qualité inox (couteaux en particulier) non adaptés au lavage en machine.	- utiliser couverts "spécial lave-vaisselle". - vérifier bonne fermeture du bouchon pot à sel.

• **MAUVAIS RÉSULTAT DE SÈCHAGE**

Problème	Causes possibles	Que faire ?
Nombreuses gouttes sur les verres	- manque produit de rinçage ou dose insuffisante. - la dose n'est pas distribuée. - positionnement de vaisselle.	- vérifier voyant et <u>remplir complètement</u> le réservoir. - si le réservoir n'est pas vide après environ 60 lavages, appeler un technicien. - pour atténuer le phénomène, disposer la vaisselle de façon à limiter le plus possible les rétentions d'eau, laisser si possible la porte entrouverte quelques minutes.
Gouttes sur vaisselle en plastique, revêtement téfal...	- ces articles isolants ont une faible masse calorifique.	- les disposer au mieux en privilégiant si possible le panier supérieur.
Moins bon séchage en programme rapide	- sur les programmes rapide, la T° et la durée de séchage sont réduites pour limiter la durée du cycle au maximum.	- sélectionner un programme rapide à bon escient ou laisser la porte entre-ouverte quelques minutes.
Condensation sur parois de la contre-porte ou de la cuve.	- de la condensation peut se produire sur les parois, notamment après refroidissement (l'isolation phonique renforce le phénomène).	

• **INTERVENTIONS**

Les éventuelles interventions sur votre appareil doivent être effectuées par un professionnel qualifié dépositaire de la marque. Lors de votre appel, mentionnez la référence complète de votre appareil (modèle, type, numéro de série). Ces renseignements figurent sur la plaque signalétique (voir Fig. 16).

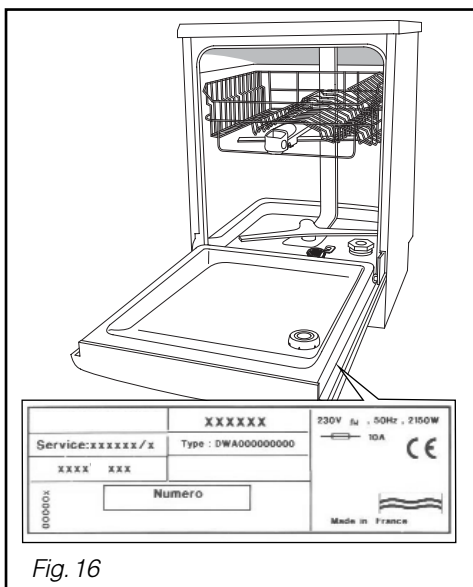


Fig. 16

PIÈCES D'ORIGINE

Lors d'une intervention d'entretien, demandez l'utilisation exclusive de **pièces détachées certifiées d'origine**.



* Service fourni par Brandt Customer Services, SAS au capital de 2.500.000 euros - 5/7 avenue des Béthunes, 95310 Saint Ouen l'Aumône - RCS Pontoise 440 303 303.

• **RELATIONS CONSOMMATEURS**

• **Pour en savoir plus sur tous les produits de la marque :**

informations, conseils, les points de vente, les spécialistes après-vente.

• **Pour communiquer :**

nous sommes à l'écoute de toutes vos remarques, suggestions, propositions auxquelles nous vous répondrons personnellement.

> **Vous pouvez nous écrire :**

**Service Consommateurs VEDETTE
BP 9526
95069 CERGY PONTOISE CEDEX**

> **ou nous téléphoner au :**

0892 02 88 02 *

0,337 € TTC / min à partir d'un poste fixe

=> * tarif en vigueur au 1er avril 2004.

15 / INDICATIONS POUR LES LABORATOIRES D'ESSAIS

• **Données communes**

- Capacité de lavage ----- 12 couverts normalisés
- Rangement de la vaisselle ----- fig. A-B-C voir page suivante
- Chargement effectué selon les indications page suivante, sans clayettes latérales, sans fil verre, et 5 supports tasses/soucoupes (4 pour 12 soucoupes & 1 pour 2 tasses)
- Réglage panier supérieur ----- position basse
- Réglage du distributeur du produit de rinçage ----- 3
- Le réglage de l'adoucisseur ----- \square |

Pour obtenir des informations détaillées par rapport aux tests comparatifs portant sur le degré de salissure, le type de vaisselle et de couvert etc..., contactez le fabricant de l'appareil avant le début des tests.

• **Essais selon la norme EN 50242 :**

- Programme préconisé ----- "Bio"
- Dosage du produit de lavage ----- 30 g lessive B

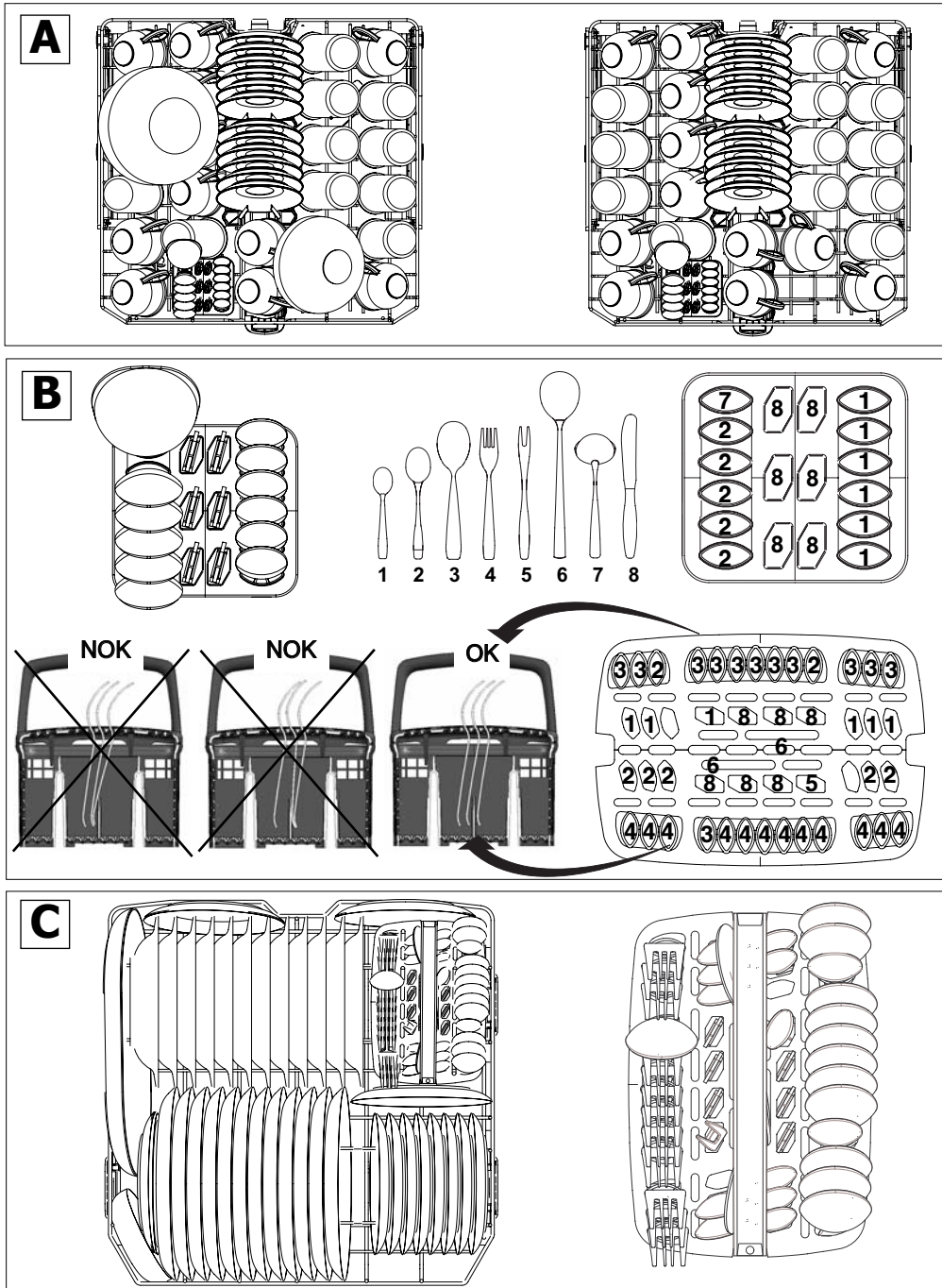
• **Essais selon la méthode mixte IEC 436/DIN 44990**

- Programme préconisé ----- "Normal"
- Dosage du produit de lavage ----- 5 + 25 g lessive B

Nota : cas des essais avec pastille multifonction :

- Vérifier le bon réglage de l'adoucisseur \square | ou \square | selon la dureté de l'eau.
- Tirer le tiroir du distributeur à lessive et mettre la pastille dans le compartiment intérieur.
- Choisir l'option "4 en 1" au tableau de commande.

15 / INDICATIONS POUR LES LABORATOIRES D'ESSAIS



VLH727

Brandt Appliances - SAS au capital de 10.000.000 euros - RCS Nanterre 440 302 347

B4255-B-01/07