


SECHE LINGE VSF240

	Pages
1 Comment effectuer votre première installation ?	
• Consignes de sécurité -----	4
• Comment faire des économies d'énergie -----	4
• Description de l'appareil -----	5
• Mise en place de votre sèche-linge -----	6
Environnement	
Mise à niveau	
• Encastrement -----	7
• Retournement de la porte -----	7
• Montage en colonne -----	8
• Alimentation électrique -----	8
2 Comment utiliser votre sèche-linge ?	
• Préparation du linge -----	9
• Introduction du linge -----	9
• Présentation de la programmation -----	10
• Les programmes de votre sèche-linge -----	11
• Déroulement du programme -----	12
3 L'entretien de votre sèche-linge	
• Entretien courant -----	13
Nettoyage du filtre	
Nettoyage des sondes de contrôle d'humidité	
Nettoyage de votre sèche-linge	
• Entretien bac et condenseur -----	14
Vidange du bac de récupération	
Nettoyage du condenseur	
4 Anomalies - Que faire si...	
• Incidents pouvant survenir -----	15
5 Relations consommateurs	
• Au dos de la couverture -----	16

Au fil des pages de cette notice, vous découvrirez les symboles suivants qui vous signaleront:

 les consignes de sécurité à respecter impérativement,
(pour vous, votre machine ou votre linge)

 un danger électrique,

 les conseils et les informations importantes.

Cher Cliente, Cher Client,

Vous venez d'acquérir un sèche linge VEDETTE Tramontane et nous vous en remercions.

Nos équipes de recherche ont conçu pour vous un nouvel appareil pour prendre soin de votre linge, avec une qualité de séchage irréprochable, la meilleure consommation d'énergie du marché et un design sobre et fluide.

Le grand volume de tambour permet de sécher une charge de 6 kg de linge, et d'en réduire le froissage.

Et pour répondre à tous vos besoins, le sèche linge Tramontane vous propose des programmes et des fonctions adaptés.

Vous trouverez également dans la gamme des produits VEDETTE, un vaste choix de lave linge que vous pourrez coordonner à votre nouveau Sèche linge Tramontane.

Notre service consommateurs est à votre disposition et votre écoute pour répondre à toutes vos questions ou suggestions.

Vedette, spécialiste incontesté du lavage depuis plusieurs décennies, vous offre une fois de plus des produits performants, fiables et faciles à utiliser, dans un respect constant de votre linge.

La Marque VEDETTTE

VEDETTE 

Avant de mettre votre appareil en route, veuillez lire attentivement cette notice, ce qui vous permettra de vous familiariser très rapidement avec son fonctionnement.

Dans le souci d'une amélioration constante de nos produits, nous nous réservons le droit d'apporter à leurs caractéristiques techniques, fonctionnelles ou esthétiques toutes modifications liées à leur évolution.

Consignes de sécurité

Votre sèche-linge est conçu pour un usage exclusivement domestique, pour sécher des textiles séchables en machine.



Respectez impérativement les consignes suivantes. Nous déclinons toute responsabilité et garantie en cas de non respect ces recommandations pouvant entraîner des dégâts matériels ou corporels.

- Ne raccordez jamais la gaine d'évacuation à un conduit de cheminée (risque de refoulement des gaz de combustion), ni à une VMC (Ventilation Mécanique Contrôlée). (Si votre sèche-linge est à évacuation)
- Utilisez votre appareil conformément au mode d'emploi, ceci lui évitera des dommages ainsi qu'à votre linge. N'utilisez pas de dissolvants dans l'appareil (risque d'incendie et d'explosion).
- Précautions d'utilisation de produits détachants : Tout traitement préalable par solvant, détachant, aérosol est interdit, ces produits étant très inflammables. Si le linge nécessite ce type de traitement, le réaliser impérativement avant lavage. De même, nous vous recommandons de ne pas utiliser ces produits à proximité de votre sèche-linge et plus généralement d'appareils électriques dans une pièce mal aérée, et ce, afin d'éviter tout risque d'explosion éventuelle.
- Conformez- vous scrupuleusement aux étiquettes d'entretien de votre linge.
- Si vous deviez ouvrir la porte du tambour pendant le cycle de séchage, veillez à ne pas toucher immédiatement le tambour, car il est très chaud.
- Selon votre modèle contrôlez à intervalles réguliers la gaine d'évacuation, vous pourrez ainsi empêcher un mauvais fonctionnement de l'appareil.
- Si des incidents se produisent et que vous ne pouvez les résoudre grâce aux remèdes que nous vous préconisons (voir chapitre " incidents pouvant survenir "), faites appel à un professionnel qualifié.
- Ne laissez pas les enfants jouer avec l'appareil et éloignez les animaux domestiques.
- Avant de vous séparer de votre appareil usagé rendez le inutilisable. Débranchez et coupez le câble d'alimentation au ras de l'appareil. Rendez la fermeture de la porte inutilisable.
- Soyez respectueux de l'environnement : renseignez-vous auprès de votre revendeur ou des services techniques de votre ville sur les possibilités de mise au rebut de votre appareil lorsqu'il sera usagé.
- Si vous désirez changer le cordon d'alimentation de votre appareil faites appel à un professionnel qualifié.
- Pendant le fonctionnement du sèche-linge, ne pas toucher le panneau arrière, car il peut atteindre des températures élevées.

Economies d'énergie

- Essorez vos textiles à grande vitesse, l'humidité résiduelle sera faible, ainsi que votre consommation d'énergie. Même les textiles synthétiques doivent être essorés avant le séchage.
- Chargez votre machine au maximum, ainsi vous utiliserez de manière optimale l'énergie. Faites le en respectant les indications de volume que nous vous donnons dans cette notice.
- Une température ambiante élevée ainsi qu'une pièce trop petite augmente le temps de séchage et la consommation d'électricité.
- Pour les sèche-linge à condenseur, veillez à ce que la grille d'aération située à l'avant de l'appareil soit dégagée de tout obstacle et maintenue propre.

Description de l'appareil

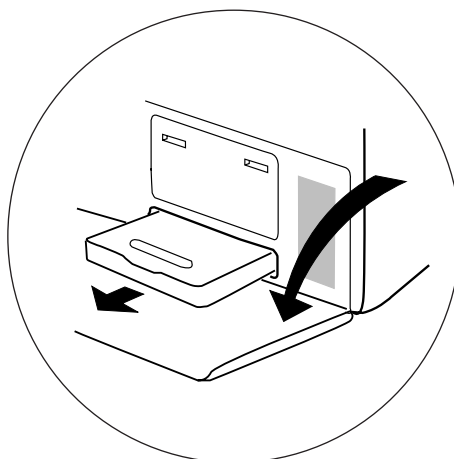
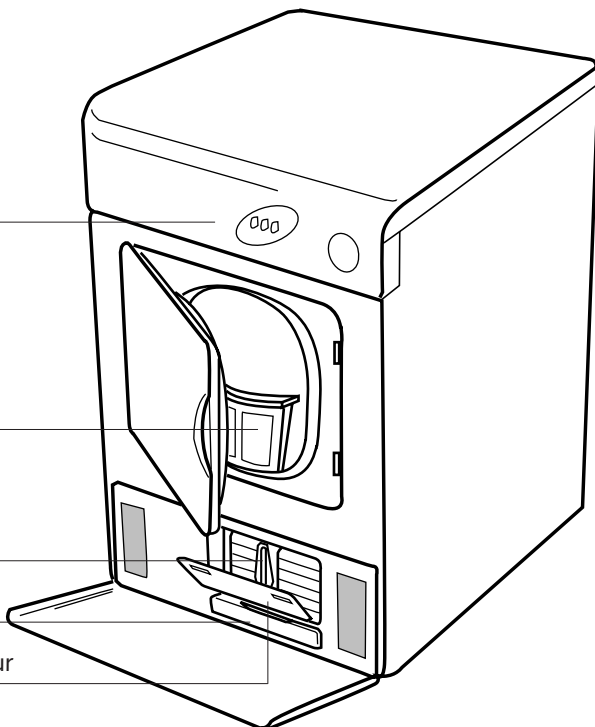
Tableau de commande

Filtre

Condenseur

Bac de récupération d'eau

Couvercle d'accès au condenseur



Mise en place de votre sèche-linge

Environnement de l'appareil (A) :

❗ *Votre sèche-linge dégage de la chaleur si vous le placez à côté d'un autre appareil ou d'un meuble, nous vous conseillons de toujours de laisser entre eux un espace pour faciliter la circulation de l'air (A).*

- d'installer votre sèche-linge dans une pièce insuffisamment aérée, la température de la pièce doit rester inférieure à 35°C pendant le séchage.

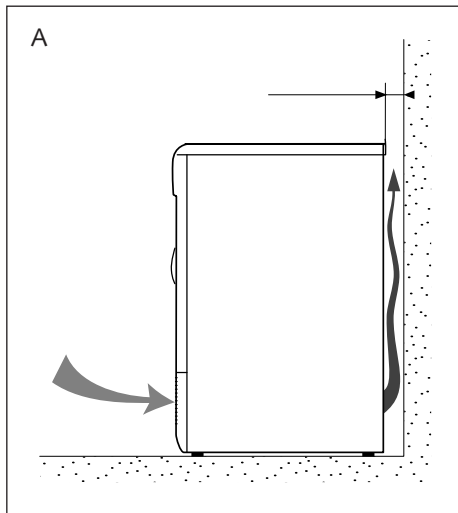
⚠ **D'autre part, nous vous déconseillons fortement :**

- d'installer votre appareil sur un sol en moquette.

Si vous ne pouvez l'éviter, prenez toutes les dispositions pour ne pas gêner la circulation de l'air à sa base

- d'installer votre sèche-linge dans un lieu où il pourrait être soumis à des projections d'eau

- d'installer votre sèche-linge dans une petite pièce fermée (si c'était le cas, ouvrez la porte ou la fenêtre pendant le séchage)



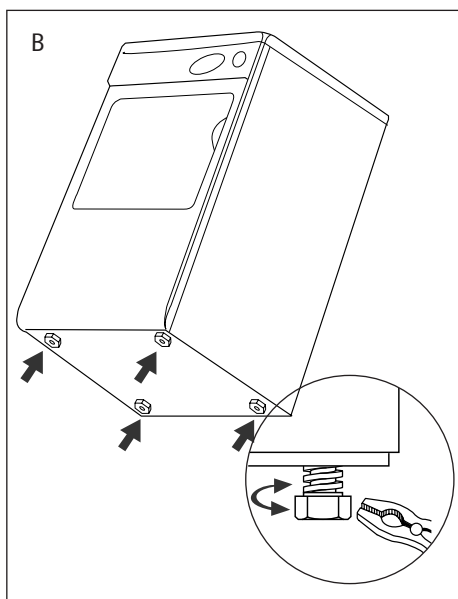
Mise à niveau (B) :

Vérifiez à l'aide d'un niveau que le sol est horizontal : inclinaison maxi acceptable 1,5°, (soit un écart d'environ 1cm mesuré sur la largeur et la profondeur de l'appareil).

Votre sèche-linge est équipé de 4 pieds réglables (B).

Pour régler son horizontalité et sa stabilité :

- basculez-le légèrement vers l'arrière
- en fonction de la configuration du sol, vissez ou dévissez, à l'aide d'une clé ou d'une pince, un ou plusieurs pieds pour le ou les régler en hauteur (B)
- remettez votre sèche-linge sur ses pieds et vérifiez sa stabilité.



Encastrement - Retournement de la porte

Votre sèche-linge peut être encastré; pour les dimensions de la niche, reportez-vous au dessin ci-dessous (A).

- ⚠ • Pour des raisons de sécurité, installez une plaque en tôle sur le dessus de votre sèche-linge. Vous pouvez vous la procurer auprès de votre revendeur.
- Avant d'effectuer les opérations suivantes, vérifiez que la prise est débranchée.

Procédez de la façon suivante :

- dévissez et retirez les vis qui se trouvent sur la partie arrière du plan de travail

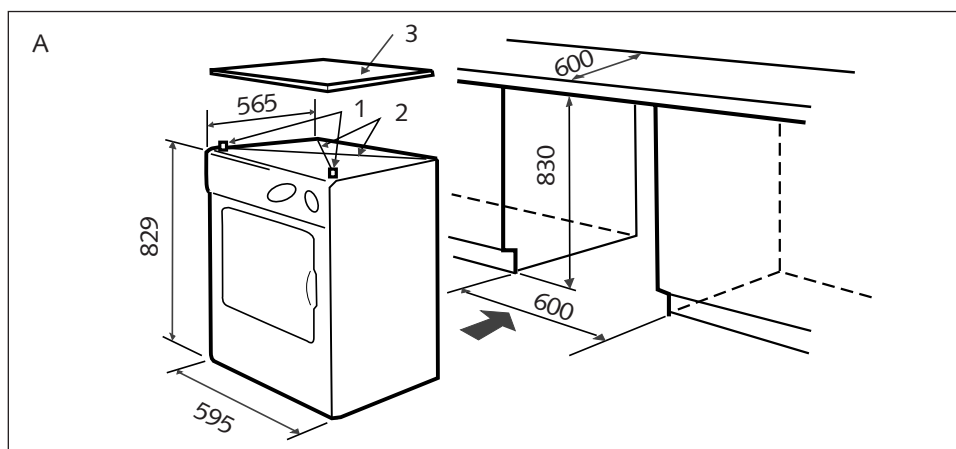
- poussez vers l'arrière le plan de travail jusqu'à ce qu'il se bloque

- retirez le plan de travail en le soulevant

- dévissez et retirez les goujons en plastique (1) situés sur les flancs du sèche-linge et retirez les tirants (2)

- mettez la tôle (3), elle vous protège de contacts accidentels avec des éléments sous-tensions

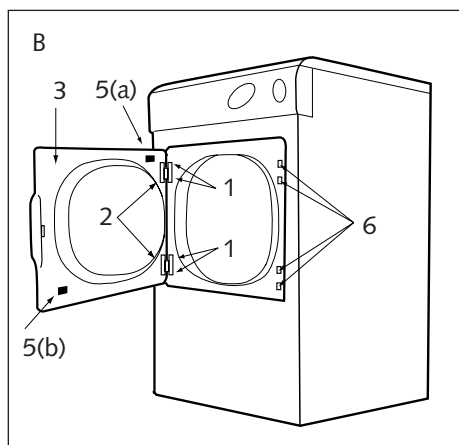
- positionnez votre sèche-linge dans la niche en l'alignant sur vos autres meubles et assurez-vous qu'il est complètement rentré sous le plan de travail. Ne pas oublier de raccorder la gaine flexible pour l'évacuation de l'air humide vers l'extérieur (selon modèles).



Retournement de la porte (B) :

Si vous le souhaitez, vous pouvez modifier le sens d'ouverture de la porte, en procédant de la façon suivante :

- retirez du panneau avant les 4 vis (1) qui fixent les charnières (2) de la porte (3),
- déplacez la position du micro interrupteur (5) de la position (a) à la position (b),
- déclipsez les bouchons (6) et reclipsez les en (1),
- fixez la porte dans les trous (6).



Montage en colonne - Alimentation électrique

Montage en colonne (A) :

Votre sèche-linge peut être facilement installé au-dessus d'un lave-linge à chargement frontal.

Pour cela procurez-vous auprès de votre revendeur un kit de superposition (cadre et ventouses). Au moment de l'installation ne pas oublier de régler les pieds.

Alimentation électrique (B) :

L'installation électrique doit être conforme à la norme NF C15-100, en particulier pour la prise de terre.

Ligne 3x2,5 mm² 230V raccordée à :

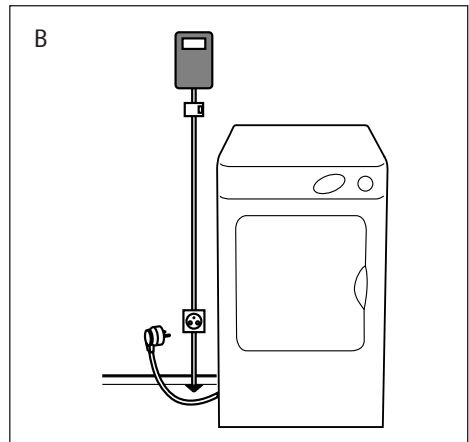
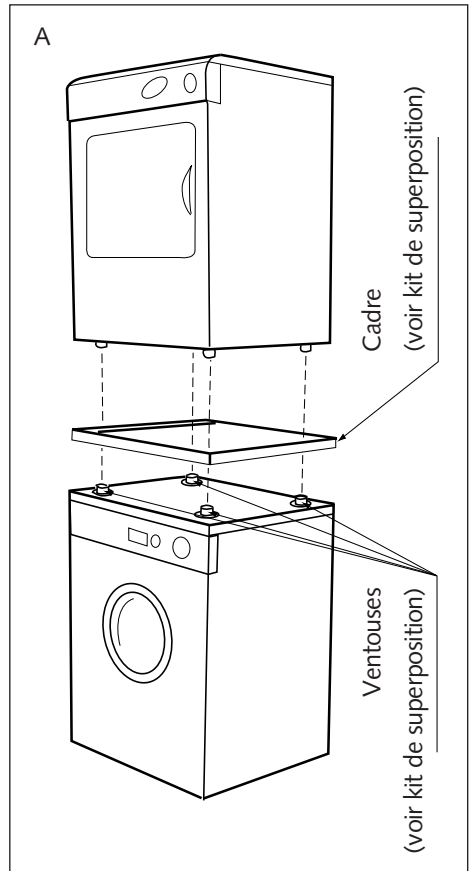
- un compteur 20A, 230V-50Hz
- un disjoncteur différentiel et un fusible individuel de 16A
- une prise de courant 16A 2 pôles + terre

⚠ *Conseils pour l'installation électrique de votre appareil :*
Faites appel à un professionnel qualifié pour changer le cordon d'alimentation.

- la prise de courant doit être facilement accessible mais hors de portée des enfants
- n'utilisez pas de prolongateur, adaptateur ou prise multiple
- ne supprimez **jamais** la mise à la terre

Nous ne pouvons pas être tenus pour responsable de tout incident causé par une mauvaise installation électrique.
En cas d'incertitude, adressez-vous à votre installateur.

Votre appareil est conforme aux directives européennes 73/23/CEE (directive basse tension) et 89/336/CEE (compatibilité électromagnétique) modifiées par la directive 93/68/CEE.



Préparation du linge




Vérifiez l'état de vos textiles :

Si, avant d'introduire votre linge dans le sèche-linge, vous constatez, même après lavage, la présence de taches, ne séchez pas les pièces de linge concernées car, en règle générale, les taches qui ont été repassées ou séchées en sèche-linge ne peuvent plus être enlevées. Reportez-vous éventuellement aux recettes pour le traitement des tâches difficiles qui vous sont données dans la plupart des guides d'utilisation de lave-linge et, surtout, lavez de nouveau le linge taché.

Préparez vos textiles :

- fermez les fermetures à glissières et à pression
- retirez les boutons mal cousus, les épingles, les agrafes
- nouez les ceintures, les rubans de tablier, etc...
- videz les poches

⚠ Vérifiez l'étiquetage de vos textiles

Séchage fort		Séchage doux	
Pas de séchage en tambour			

⚠ Ne séchez pas dans votre sèche-linge :

- les tissus plastifiés
- les chlorofibres (Thermolactyl* par exemple)
*Marque déposée
- les pièces de linge dotées de mousse plastique, de caoutchouc ou d'armatures risquant de se détacher
- les articles volumineux (couettes, édredons, etc...)
- le linge non essoré
- le linge ayant subi des nettoyages avec des produits chimiques inflammables.

Introduction du linge

Volumes préconisés :

Pour limiter le froissage et optimiser les temps de séchage, nous vous conseillons de ne pas dépasser 6 kg de coton et 3 kg de synthétique/délicat.

- 6 kg de coton correspondent à un volume de tambour, avec du linge non tassé,
- 3 kg de synthétique/délicat correspondent à un 1/2 volume de tambour,
- 1,5 kg de synthétique/délicat correspondent à un 1/4 volume de tambour.

Avant d'effectuer le premier séchage, nettoyez l'intérieur du tambour avec un chiffon humide, de façon à retirer la poussière qui pourrait s'y être déposée.

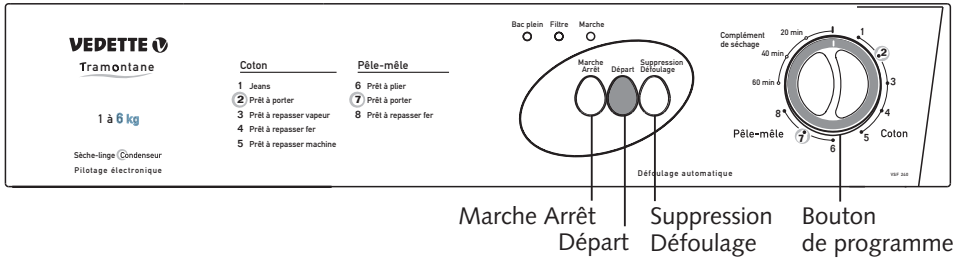
Introduction du linge dans le tambour :

- ouvrez la porte en tirant la poignée vers l'extérieur,
- contrôlez que le filtre est dans son logement
- introduisez le linge, lavé et essoré, dans le tambour **sans le tasser**
- refermez la porte.

Poids approximatif de quelques pièces de linge (grammes) :

Poids	Type de linge
1300	grand drap
1250	peignoir
1100	housse de couette
700	petit drap
500	pyjama homme
270	nappe
250	taie d'oreiller
250	caleçon
220	linge en éponge
200	blouse homme
200	chemise de nuit femme
120	serviette
120	chemisette
100	slips femme/homme
100	torchon

Présentation de la programmation



Description

Voyant

Programmation d'un cycle de séchage :

- enfoncez la touche " **Marche arrêt** " (signal sonore), marche clignote
- choisissez votre programme en tournant le bouton,
- choisissez ou non l'option " **Suppression Défouillage** ",
- appuyez sur la touche " **Départ** " (signal sonore), marche clignote plus vite puis s'allume fixe
- * la touche départ ne reste pas enfoncée.

Mettre ou enlever une pièce pendant le séchage :

- ouvrir la Porte, marche clignote
- ajoutez ou enlevez la ou les pièces de textile*,
- appuyez sur la touche " **Départ** " (signal sonore), marche clignote plus vite puis s'allume fixe
- * faites attention de ne pas vous brûlez.

Modification d'un séchage en cours :

- mettez le repère du bouton en position haute et attendez le signal sonore, marche clignote
- choisissez à nouveau un autre programme,
- relancez le cycle de séchage (voir ci-dessus).

Annulation d'un séchage en cours :

- appuyez sur " **Marche arrêt** " à tout moment pendant le séchage.

Maintenir la performance de votre sèche-linge :

- Nettoyez le filtre à chaque cycle, filtre
- Videz le bac à chaque cycle, bac plein
- Nettoyez le condenseur 1 fois par mois.

⚠ Important : se rappeler que, si au cours du cycle de séchage, l'alimentation vient à manquer ou que la porte est ouverte, pour des raisons de sécurité, **la machine repart seulement après que l'on ait sur la touche DEPART.**

Les programmes de votre sèche-linge

Coton	poids	nature du textile	résultat de séchage	tri du textile	prog.
Jeans	6kg	lingerie de maison bleu jean	sec	oui	1
Prêt à porter	6kg	coton	sec	oui	2
Prêt à repasser à la vapeur	6kg	coton	peu humide	oui	3
au fer	6kg	coton	humide	oui	4
à la machine	6kg	coton	plus humide	oui	5

Pêle-mêle

Prêt à porter	3kg	synthétique délicat	sec	non	7
Prêt à plier	3kg	synthétique délicat	plus sec	non	6
Prêt à repasser	3kg	synthétique délicat	plus humide	non	8

Autres programmes

Complément de séchage 60-40-20 min	par exemple coton très épais	60 à 20 min
---	------------------------------	-------------

Programmes préconisés pour les essais en laboratoire

(selon le 61121- Directive 95/13/CEE)

Charge I ---	" coton sec "	6 kg	choisir	le programme 2
Charge II ---	" coton prêt à repasser "	6 kg	choisir	le programme 4
Charge III---	" textile d'entretien facile "	3 kg	choisir	le programme 7

Déroulement du programme

Action ou Etat	Voyant fixe	Voyant clignotant	Bip sonore
Mise en marche		marche	oui
Choix du programme		marche	
Appui sur départ		marche	oui
Pendant le séchage	marche		
Pendant une pause		marche	
Pendant le refroidissement	marche	filtre	
Fin du refroidissement	marche	filtre	
Pendant le défoulage	filtre et marche		oui
Fin du défoulage	filtre et marche		oui
Arrêt			

Refroidissement : il intervient dans la dernière partie du cycle de séchage.

Défoulage : il intervient dès que le séchage est terminé, il évite au textile de se tasser.

Durée maximum de 60 minutes.

Bac plein : le voyant s'allume lorsque le bac est plein. Il doit être vidé pour pouvoir continuer le séchage.

Entretien courant

Nettoyage du filtre :

Nous vous rappelons que le filtre doit être nettoyé après chaque cycle.

Il est situé dans la partie inférieure de l'ouverture de votre sèche-linge.

Pour le nettoyer :

- enlevez le filtre de son logement en tirant de bas en haut (A)
- nettoyez le filtre en le débarrassant de la mince couche de peluche qui le recouvre (B).

⚠ Il ne doit en aucun cas être passé sous l'eau. (C)

- remettez-le en place dans son logement en le poussant bien à fond.

i Utilisez un morceau de peluches mis en boule pour frotter et mieux décoller les fibres du filtre.

⚠ Tous les 6 mois, aspirez les aérations à l'avant et à l'arrière de la machine pour éliminer la poussière et les peluches.

Nettoyage des sondes de contrôle d'humidité (D) :

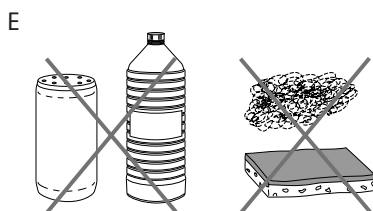
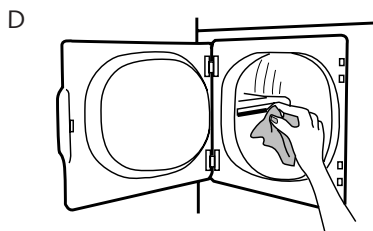
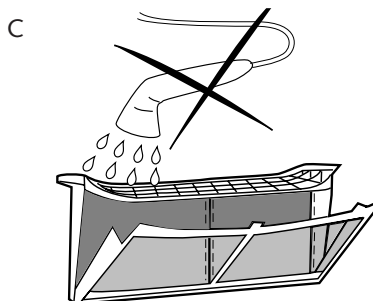
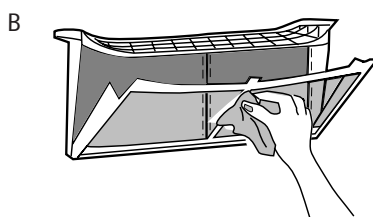
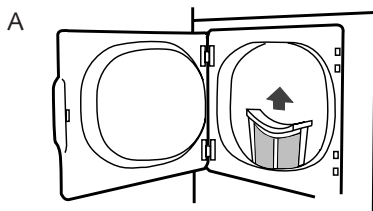
Si vous avez un sèche-linge électronique, il peut arriver que du calcaire se dépose sur les sondes (elles sont à l'intérieur du tambour, sur l'aube en inox). Pour l'enlever, frottez les sondes avec un chiffon imbibé de vinaigre.

Nettoyage de votre sèche-linge :

Pour le nettoyage du tableau de bord, de l'accès au tambour, de la carrosserie, utilisez une éponge ou un chiffon humidifié avec de l'eau et du savon liquide uniquement.

Dans tous les cas, n'utilisez pas (E) :

- les poudres abrasives
- les éponges métalliques ou plastiques
- les produits à base d'alcool (alcool, diluant etc...)



Entretien bac et condenseur

Vidange du bac de récupération :

Il est situé en bas de votre appareil. Il récupère l'eau extraite du linge pendant le séchage.

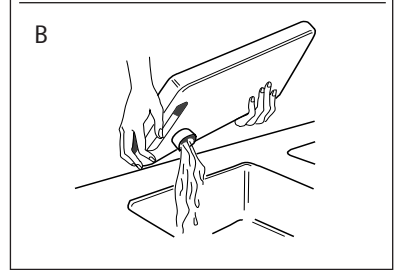
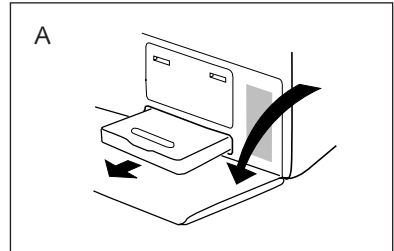
Pour le vider, basculez la plinthe et dégagez le de son logement en le tirant vers vous (A et B).

⚠ Le bac de récupération doit être vidé après chaque cycle de séchage.

Si vous ne le faites pas , le cycle suivant sera interrompu, une vingtaine de secondes après que vous aurez vidé et remis le bac de récupération en place, le cycle repartira, et le voyant " bac plein " s'éteindra.

⚠ Risque de gel : En cas de risque de gel, videz le bac de récupération de l'eau

⚠ Déplacement de l'appareil : Videz le bac de récupération d'eau si vous voulez déplacer ou basculer votre appareil.

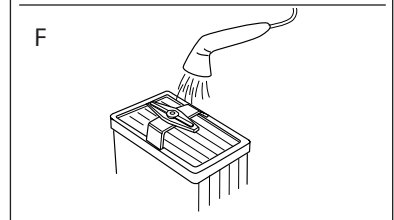
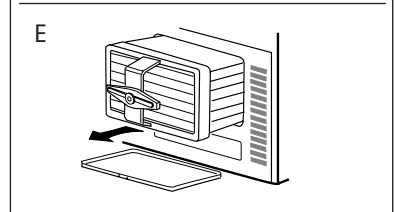
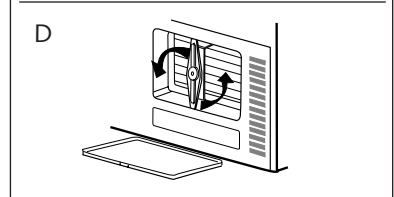
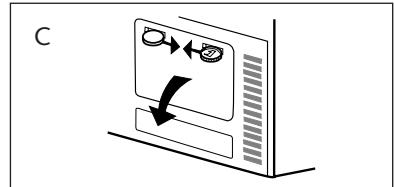


Nettoyage du condenseur :

⚠ Le condenseur doit être nettoyé deux fois par mois.

⚠ Débranchez le cordon d'alimentation avant le nettoyage du condenseur.

- basculez la plinthe située à l'avant de l'appareil (A)
- déposez le couvercle du condenseur en faisant glisser les deux systèmes de blocage à l'aide d'une pièce de monnaie (C)
- déverrouillez le condenseur en faisant pivoter son levier de 90° (D)
- retirez-le délicatement (E)
- débarrassez le condenseur des peluches
- nettoyez-le uniquement avec de l'eau sous le robinet (F)
- assurez-vous, après le nettoyage que tous les tubes sont " débouchés " et que les ailettes sont propres.
- frottez le sommairement
- enlevez les dépôts de fibres sur toute la surface du logement du condenseur ainsi que ceux accumulés autour de la sortie d'évacuation de l'eau (F)
- remettez en place le condenseur, verrouillez le et remettez le couvercle et la plinthe.



⚠ Important : Lors du remontage du condenseur, maintenez le condenseur plaqué au fond de son logement pendant l'opération de verrouillage.

Incidents pouvant survenir

Quelques incidents peuvent survenir lors de l'utilisation de votre sèche-linge. Nous vous proposons des solutions.

Pannes	Vérifier si :
Le sèche-linge ne démarre pas ,vérifiez si !	<ul style="list-style-type: none">• les fusibles sont en parfait état• la prise de courant est branchée• la touche marche/arrêt ou départ est enfoncée• la porte est bien fermée• le condenseur est bien verrouillé• le bac de récupération d'eau est bien vide et emboîté• le filtre est bien dans son logement
Les temps de séchage sont trop longs , vérifiez si !	<ul style="list-style-type: none">• le filtre dans le tambour n'est pas chargé de peluches• le condenseur n'est pas encrassé• la charge de linge est assez essorée (500 t/min minimum, mais un essorage à 850 t/min donne de plus court temps de séchage• la température dans la pièce n'est pas trop élevée, (surtout si cette dernière est petite), au besoin ouvrir la porte ou la fenêtre• les entrées et les sorties d'air sont assez dégagées pour assurer une circulation correcte
Le linge est trop humide , vérifiez si !	<ul style="list-style-type: none">• le filtre dans le tambour est chargé de peluches• la sélection du type de séchage est correcte. Choisissez si besoin un programme plus sec• le condenseur n'est pas bouché par des peluches
Le séchage n'est pas homogène , vérifiez si !	<ul style="list-style-type: none">• le linge a bien été mis suffisamment " déplié " dans le tambour• le tambour n'est pas trop chargé
Les pièces de linge en synthétique sont chargées d'électricité statique , vérifiez si !	<ul style="list-style-type: none">• le linge n'est pas trop sec• vous avez utilisé de l'assouplissant lors du lavage. L'usage de ce produit permet de réduire en grande partie les problèmes d'électricité statique
Le voyant " bac plein " est allumé , vérifiez si !	<ul style="list-style-type: none">• le bac de récupération d'eau est plein : après l'avoir vidé, remettez-le correctement en place en le réemboitant à fond dans son logement
Le voyant " bac plein " s'allume en cours de cycle alors que le bac n'est que partiellement plein , Vérifiez si !	<ul style="list-style-type: none">• votre sèche-linge est horizontal