



GUIDE D'INSTALLATION & D'UTILISATION

Sèche-Linge à condenseur





Chère Cliente, Cher Client,

Vous venez d'acquérir un Sèche-linge VEDETTE et nous vous en remercions.

Fort de toute cette expérience que nous avons accumulée au fil des années, nous avons conçu cet appareil pour vous faciliter la vie en vous apportant performances, simplicité d'utilisation et qualité.

Vous trouverez également dans la gamme des produits VEDETTE, un vaste choix de cuisinières, de lave-vaisselle, de lave-linge, de réfrigérateurs et congélateurs que vous pourrez coordonner à votre nouveau sèche-linge VEDETTE.


Bien entendu, dans un souci permanent de satisfaire le mieux possible vos exigences vis à vis de nos produits, notre service consommateurs est à votre disposition et à votre écoute pour répondre à toutes vos questions ou suggestions (coordonnées à la fin de ce livret).

Et retrouvez-nous aussi sur notre site www.Vedette.fr sur lequel vous trouverez tous nos produits, ainsi que des informations utiles et complémentaires.

VEDETTE
mérite votre confiance

www.vedette.com

Dans le souci d'une amélioration constante de nos produits, nous nous réservons le droit d'apporter à leurs caractéristiques techniques, fonctionnelles ou esthétiques toutes modifications liées à leur évolution.

 **Important :**
Avant de mettre votre appareil en route, veuillez lire attentivement ce guide d'installation et d'utilisation afin de vous familiariser plus rapidement avec son fonctionnement.

SOMMAIRE

1 / A L'ATTENTION DE L'UTILISATEUR	
• Consignes de sécurité _____	4
• Protection de l'environnement _____	5
2 / DESCRIPTION DE VOTRE APPAREIL	
• Présentation générale du sèche-linge _____	6
3 / INSTALLATION DE VOTRE SÈCHE-LINGE	
• Environnement de l'appareil _____	7
• Mise à niveau _____	7
• Encastrement _____	8
• Montage en colonne _____	8
• Modification du sens d'ouverture de la porte _____	8
• Alimentation électrique _____	9
4 / PREPARATION DU LINGE	
• Vérifiez l'état de vos textiles _____	10
• Introduction du linge dans le tambour _____	10
5 / LA PROGRAMMATION	
• Présentation du bandeau de commande _____	11
• Programmation d'un cycle de séchage _____	11
• Les programmes de votre Sèche-linge _____	12
6 / ENTRETIEN COURANT	
• Nettoyage du filtre _____	13
• Vidange du bac de récupération _____	13
• Nettoyage du condenseur _____	14
• Nettoyage de l'appareil _____	14
7 / INCIDENTS POUVANT SURVENIR _____	15
8 / SERVICE APRÈS-VENTE - RELATIONS CONSOMMATEURS _____	16



Important :

Conservez cette notice d'utilisation avec votre appareil. Si l'appareil devait être vendu ou cédé à une autre personne, assurez-vous que la notice d'utilisation l'accompagne. Merci de prendre connaissance de ces conseils avant d'installer et d'utiliser votre appareil. Ils ont été rédigés pour votre sécurité et celle d'autrui.

• CONSIGNES DE SECURITE

• Installation

- A la réception de l'appareil, déballez-le ou faites-le déballer immédiatement. Vérifiez que votre appareil n'ait pas subi de dégâts pendant le transport. Faites les éventuelles réserves par écrit sur le bon de livraison dont vous gardez un exemplaire.
- Ne branchez jamais un appareil endommagé. Si votre appareil est endommagé, adressez-vous à votre revendeur.
- Avant de procéder au branchement, veuillez vous reporter aux instructions figurant dans votre Guide d'Installation.
- Pendant toute la durée de l'installation, le sèche-linge doit être maintenu débranché du secteur.
- Les données de branchements électriques indiquées sur la plaque signalétique de votre appareil, et celles du secteur doivent correspondre.
- Une fois votre appareil installé, la prise doit rester accessible.
- Ne modifiez pas ou n'essayez pas de modifier les caractéristiques de cet appareil. Cela représenterait un danger pour vous.
- Si votre installation nécessite des modifications, ne confiez les travaux électriques qu'à un électricien qualifié.
- L'appareil ne doit pas être installé derrière une porte à verrouillage ou une porte coulissante.
- Votre appareil est destiné à un usage domestique normal. Ne l'utilisez pas à des fins commerciales ou industrielles ou pour d'autres buts que celui pour lequel il a été conçu.

• Sécurité des enfants

- Cet appareil doit être utilisé par des adultes. Ne laissez pas les enfants jouer avec l'appareil et éloignez les animaux domestiques.
- Eloignez les jeunes enfants de l'appareil pendant son fonctionnement.
- Après avoir déballé votre appareil, laissez les emballages hors de portée des enfants.
- Tenez tous les matériaux d'emballage hors de portée des enfants (ex. : sacs en plastique, polystyrène etc.) car ils peuvent être dangereux pour les enfants : Risque d'étouffement.
- Cet appareil n'est pas prévu pour être utilisé par des personnes (y compris les enfants) dont les capacités physiques, sensorielles ou mentales sont réduites, ou des personnes dénuées d'expérience ou de connaissance, sauf si elles ont pu bénéficier, par l'intermédiaire d'une personne responsable de leur sécurité, d'une surveillance ou d'instruction concernant l'utilisation de l'appareil.

• Utilisation



Important : votre sèche-linge est conçu pour un usage exclusivement domestique, pour sécher des textiles séchables en machine.



Important : respectez impérativement les consignes suivantes. Nous déclinons toute responsabilité et garantie en cas de non respect de ces recommandations pouvant entraîner des dégâts matériels ou corporels.

- Utilisez votre appareil conformément au mode d'emploi, ceci lui évitera des dommages ainsi qu'à votre linge. N'utilisez pas de dissolvants dans l'appareil (risque d'incendie et d'explosion).
- Précautions d'utilisation de produits détachants : tout traitement préalable par solvant, détachant, aérosol est interdit, ces produits étant très inflammables. Si le linge nécessite ce type de traitement, le réaliser impérativement avant lavage. De même, nous vous recommandons de ne pas utiliser ces produits à proximité de votre sèche-linge et plus généralement d'appareils électriques dans une pièce mal aérée, et ce, afin d'éviter tout risque d'explosion éventuelle.

1 / A L'ATTENTION DE L'UTILISATEUR

- Conformez- vous scrupuleusement aux étiquettes d'entretien de votre linge.
- Si vous deviez ouvrir la porte du tambour pendant le cycle de séchage, veillez à ne pas toucher immédiatement le tambour, car il est très chaud.
- Si des incidents se produisent et que vous ne pouvez les résoudre grâce aux conseils que nous vous préconisons (voir chapitre "INCIDENTS POUVANT SURVENIR"), faites appel à un professionnel qualifié.
- Avant de vous séparer de votre appareil usagé rendez le inutilisable. Débranchez et coupez le câble d'alimentation au ras de l'appareil. Rendez la fermeture de la porte inutilisable.
- Pour votre sécurité, si vous désirez changer le cordon d'alimentation de votre appareil faites appel à un professionnel qualifié.
- En cas d'anomalies de fonctionnement débranchez l'appareil et appelez votre Service Après-Vente.

• PROTECTION DE L'ENVIRONNEMENT

Les matériaux d'emballage de cet appareil sont recyclables. Participez à leur recyclage et contribuez ainsi à la protection de l'environnement en les déposant dans les conteneurs municipaux prévus à cet effet.



Votre appareil contient également de nombreux matériaux recyclables. Il est donc marqué de ce logo afin de vous indiquer que dans les pays de l'Union Européenne les appareils usagés ne doivent pas être mélangés avec d'autres déchets. Le recyclage des appareils qu'organise votre fabricant sera ainsi réalisé dans les meilleures conditions, conformément à la directive européenne 2002/96/CE sur les déchets d'équipements électriques et électroniques. Adressez vous à votre mairie ou à votre revendeur pour connaître les points de collecte des appareils usagés les plus proches de votre domicile.

Nous vous remercions pour votre collaboration à la protection de l'environnement.

• ECONOMIES D'ENERGIE

- Essorez vos textiles à grande vitesse, l'humidité résiduelle sera faible, ainsi que votre consommation d'énergie. Même les textiles synthétiques doivent être essorés avant le séchage.
- Chargez votre machine au maximum, ainsi vous utiliserez de manière optimale l'énergie. Faites le en respectant les indications de volume que nous vous donnons dans ce guide.
- Une température ambiante élevée ainsi qu'une pièce trop petite augmente le temps de séchage et la consommation d'électricité.
- Nettoyez le filtre après chaque cycle de séchage.
- Nettoyez le condenseur deux fois par mois.

2 / DESCRIPTION DE VOTRE APPAREIL

• PRESENTATION GENERALE DU SECHE-LINGE

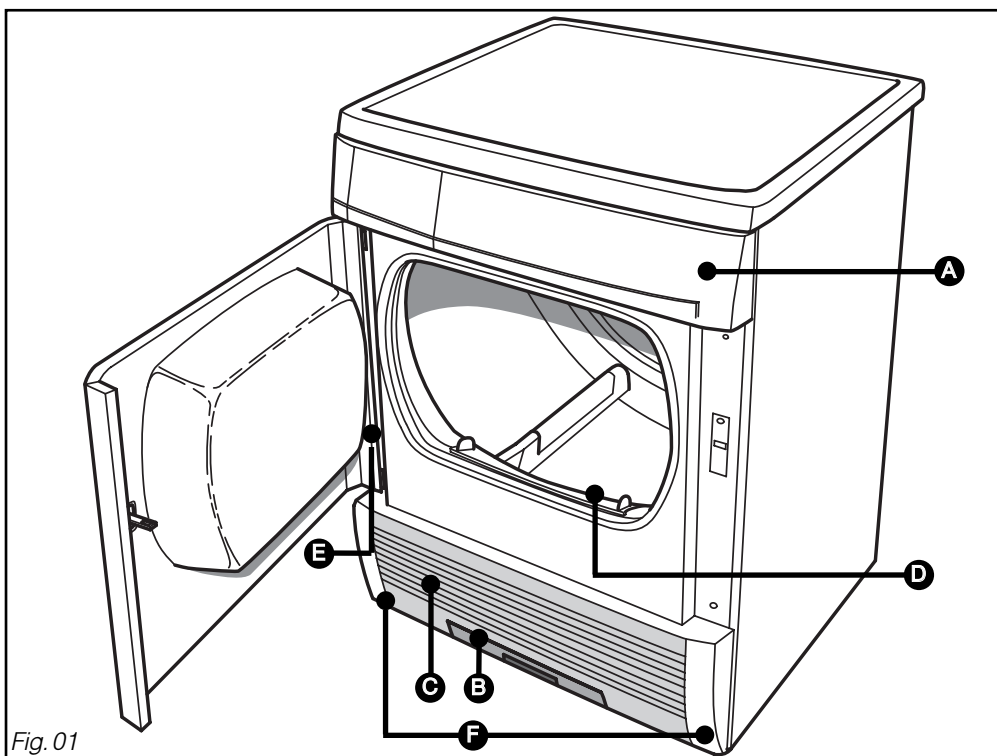


Fig. 01

- A** *Tableau de commande*
- B** *Bac de récupération d'eau*
- C** *Grille condenseur*
- D** *Filtre*
- E** *Plaque signalétique (Référence S.A.V)*
- F** *Pieds réglables*

3 / INSTALLATION DE VOTRE SÈCHE-LINGE

• ENVIRONNEMENT DE L'APPAREIL



Conseil :

Votre sèche-linge dégage de la chaleur si vous le placez à côté d'un autre appareil ou d'un meuble, nous vous conseillons de toujours laisser entre eux un espace pour faciliter la circulation de l'air (Fig. 02).



Important :

Nous vous déconseillons fortement :

- D'installer votre appareil sur un sol en moquette. Si vous ne pouvez l'éviter, prenez toutes les dispositions pour ne pas gêner la circulation de l'air à sa base.
- D'installer votre sèche-linge dans un lieu où il pourrait être soumis à des projections d'eau.
- D'installer votre sèche-linge dans une petite pièce fermée (si c'était le cas, ouvrez la porte ou la fenêtre pendant le séchage)
- D'installer votre sèche-linge dans une pièce insuffisamment aérée, la température de la pièce doit rester inférieure à 30°C pendant le séchage.

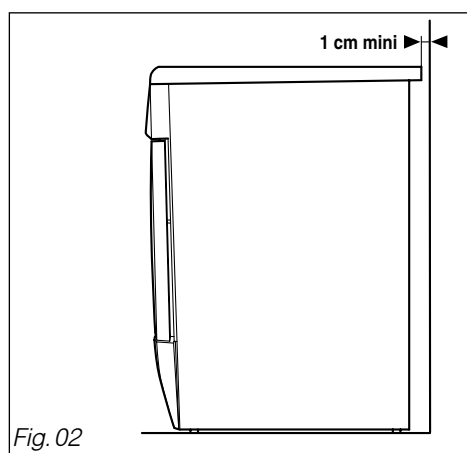


Fig. 02

• MISE A NIVEAU



Important :

Vérifiez à l'aide d'un niveau que l'appareil est horizontal :

Votre sèche-linge est équipé de 4 pieds réglables (Fig.03). Pour régler son horizontalité et sa stabilité :

- Basculez-le légèrement vers l'arrière
- En fonction de la configuration du sol, vissez ou dévissez, à l'aide d'une clé ou d'un tournevis, un ou plusieurs pieds pour le ou les régler en hauteur (Fig.03)
- Remettez votre sèche-linge sur ses pieds et vérifiez sa stabilité.

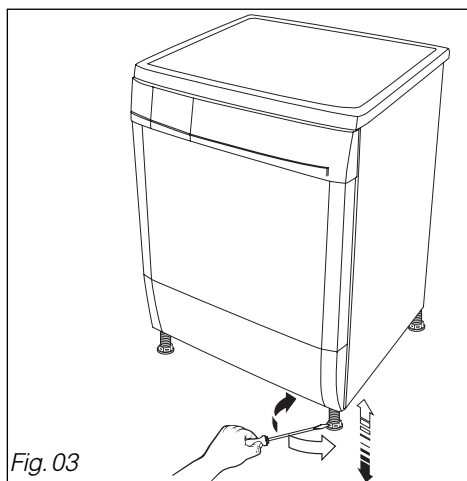


Fig. 03

3 / INSTALLATION DE VOTRE SÈCHE-LINGE

• ENCASTREMENT



Important :

Si vous encastrez l'appareil sous un plan de travail, vous devez soit conserver le dessus stratifié d'origine, soit le remplacer par un kit moins épais prévu à cet effet et disponible auprès de votre revendeur. En aucun cas, pour des raisons de sécurité, l'appareil ne doit fonctionner sans dessus.

• MONTAGE EN COLONNE

Un kit d'adaptation est disponible auprès de votre revendeur. Ce kit permet de fixer votre sèche-linge sur le dessus de votre lave-linge.



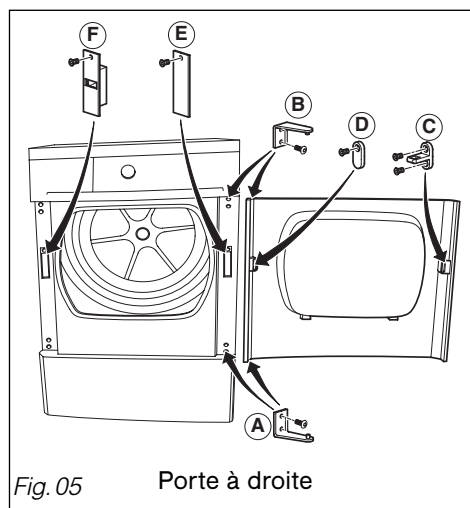
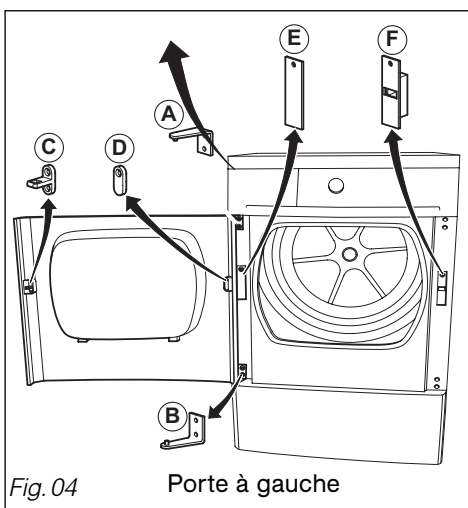
Important :

Vérifiez auprès de votre revendeur que le kit de superposition est compatible avec votre lave-linge. Pour des raisons de sécurité, le montage doit être réalisé par un professionnel qualifié.

• MODIFICATION DU SENS D'OUVERTURE DE LA PORTE

Si vous le souhaitez, vous pouvez modifier le sens d'ouverture de la porte en procédant de la façon suivante : (Fig. 04 ou 05).

- Retirez du panneau avant les 4 vis qui fixent les charnières **A** et **B**.
- Inversez et fixez la charnière **A**.
- Repositionnez la porte sur la charnière **A**.
- Inversez et fixez la charnière **B**.
- Inversez le verrou **F** avec le cache-verrou **E** sur la façade.
- Inversez sur la porte le pêne **C** avec le cache **D**.



• ALIMENTATION ELECTRIQUE



Danger :

Pour l'installation électrique de votre appareil :

- *N'utilisez pas de prolongateur, adaptateur, prise multiple ni de programmateur électrique différé.*
- *La prise de courant doit être facilement accessible mais elle doit rester hors de portée des enfants.*
- *En cas d'incertitude sur l'état de votre installation faites appel à votre installateur ou à un professionnel qualifié dépositaire de la marque.*
- *Ne supprimez jamais la mise à la terre.*

L'installation électrique doit être conforme à la norme NF C15-100, en particulier pour la prise de terre.

Ligne 3 x 2,5 mm² 230V raccordée à :

- Un compteur 20A, 230V-50Hz
- Un disjoncteur différentiel et un fusible individuel de 16A
- Une prise de courant 16A 2 pôles + terre

Nous ne pouvons pas être tenus pour responsable de tout incident causé par une mauvaise installation électrique.

• REMPLACEMENT DU CORDON D'ALIMENTATION ELECTRIQUE



Important :

Pour votre sécurité, cette opération doit impérativement être effectuée par le service après-vente du fabricant ou un professionnel qualifié.



Conseil :

Afin de retrouver aisément à l'avenir les références de votre appareil, nous vous conseillons de les noter en page "Service après vente et relations consommateurs" (cette page vous explique également où les trouver sur votre appareil).

Votre appareil est conforme aux directives Européennes 2006/95/CE (Directive Basse Tension) et 2004/108/CE (Compatibilité Electromagnétique).

4 / PREPARATION DU LINGE

• VERIFIEZ L'ETAT DE VOS TEXTILES



Conseil :

Si, avant d'introduire votre linge dans le sèche-linge, vous constatez, même après lavage, la présence de taches, ne séchez pas les pièces de linge concernées car, en règle générale, les taches qui ont été repassées ou séchées en sèche-linge ne peuvent plus être enlevées.

Reportez-vous éventuellement aux recettes pour le traitement des tâches difficiles qui vous sont données dans la plupart des guides d'utilisation de lave-linge et, surtout, lavez de nouveau le linge taché.

• Préparez vos textiles :

- Fermez les fermetures à glissières et à pression.
- Retirez les boutons mal cousus, les épingles, les agrafes.
- Nouez les ceintures, les rubans de tablier, etc...
- Videz les poches.



Important :

Ne séchez pas dans votre sèche-linge :

- Les tissus plastifiés
- Les chlorofibres (Thermolactyl* par exemple) *Marque déposée
- Les pièces de linge dotées de mousse plastique, de caoutchouc ou d'armatures risquant de se détacher
- Les articles volumineux (couettes, édredons, etc...)
- Le linge non essoré
- Le linge ayant subi des nettoyages avec des produits chimiques inflammables.



Important :

Vérifiez l'étiquetage de vos textiles

Séchage normal		Séchage doux	
Pas de séchage en tambour			

• INTRODUCTION DU LINGE DANS LE TAMBOUR

- Ouvrez la porte en poussant (Fig.06).
- Contrôlez que le filtre est dans son logement.
- Introduisez le linge lavé et essoré dans le tambour **sans le tasser ni le plier**.
- Refermez la porte.

• Volumes préconisés :

La capacité maximale de l'appareil est de 8 kg.

- Pour limiter le froissage et optimiser les temps de séchage, nous vous conseillons de ne pas surcharger le tambour.

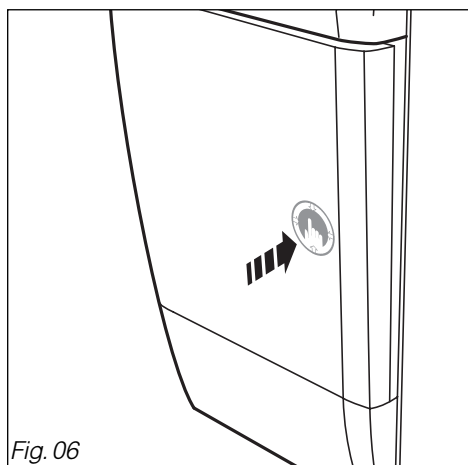
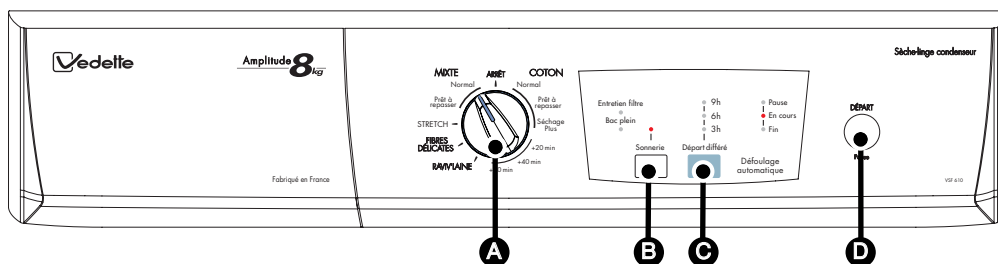


Fig. 06

• **PRÉSENTATION DU BANDEAU DE COMMANDE**



- A** Bouton de programmes
- B** Sonnerie
- C** Départ différé
- D** Départ/Pause

• **PROGRAMMATION D'UN CYCLE DE SÉCHAGE**

• **Départ immédiat**

- Choisissez votre programme (cf. tableau "Les programmes de votre sèche-linge" pages suivantes) en tournant le bouton de programme **A** (il tourne dans les deux sens).
- Le voyant "Pause" s'allume.
- Choisissez ou non l'option "Sonnerie" **B**
- Appuyez sur "Départ Pause" **D** le programme commence. Le voyant "En cours" s'allume.

• **Départ différé**

- Vous pouvez différer votre heure de départ de 3h, 6h ou 9h en appuyant successivement sur la touche **C**.
- Validez par un appui sur la touche "Départ Pause" **D**.

• **Mettre ou enlever une pièce pendant le séchage :**

- Appuyez sur "Départ Pause" **D** pour interrompre le séchage. Le voyant "Pause" s'allume, ouvrez la porte.
- Mettez ou enlevez la ou les pièces de textile, refermez la porte.
- Appuyez sur "Départ Pause" pour relancer le séchage le voyant "En cours" s'allume.



Important :

Si vous ouvrez la porte en cours de cycle le programme s'arrête automatiquement. Après avoir refermé la porte appuyez sur "Départ pause" pour relancer le programme.

• **Annulation d'une programmation ou d'un séchage en cours :**

- Appuyez sur "Départ Pause" **D** pour interrompre le séchage, Le voyant "Pause" s'allume.
- Choisissez un autre programme,
- Appuyez sur "Départ Pause" pour relancer le nouveau programme, le voyant "En cours" s'allume.

• **Défouillage automatique en fin de cycle :**

- Il intervient dès que le séchage est terminé, il évite au textile de se tasser. Le défouillage permet le brassage du textile toutes les 10 minutes pendant 6 heures, jusqu'à ouverture de la porte ou arrêt de l'appareil.

5 / LA PROGRAMMATION

• Arrêt de l'appareil

En fin de programme, votre appareil s'arrête. Le voyant "Fin" s'allume. Les voyants "Entretien filtre" et "Bac plein" clignotent pour vous rappeler que vous devez nettoyer votre filtre et vider votre bac après chaque cycle de séchage.


- Videz votre sèche-linge.
- Nettoyez le filtre (voir façon de procéder dans le chapitre "ENTRETIEN COURANT").
- Videz le bac de récupération d'eau (voir façon de procéder dans le chapitre "ENTRETIEN COURANT").



Conseil :

Par mesure de sécurité, il est conseillé de débrancher le cordon électrique lorsque vous n'utilisez pas l'appareil.

• Option "Sonnerie" :

Appuyez sur la touche "Sonnerie" , 3 bips toutes les 10 minutes pendant 1 heure jusqu'à ouverture de la porte ou arrêt de l'appareil.



Important :

Après une coupure de courant le programme en cours s'annule. Vous devez dans ce cas recommencer toutes les opérations de programmation.

6 / LES PROGRAMMES DE VOTRE SECHE-LINGE

Programmes quotidiens	Nature du textile	Résultat de séchage
Mixte		
Normal	Textiles courants	Sec
Prêt à repasser	Textiles courants	Peu humide
Coton		
Normal	Coton	Sec
Prêt à repasser	Coton	Peu humide
Séchage Plus	Coton	Plus sec
Autres programmes de séchage		
<i>Stretch</i>	Délicat, synthétique	Sec
Fibres délicates	très délicat : soie, lingerie synthétique léger ...	Sec
Rafraîchir et aérer vos textiles après un rangement prolongé		
Raviv'laine	Les lainages déjà secs	6 minutes
Complément de séchage		
+ 20 min + 40 min ou + 60 min	Tous textiles	

PROGRAMMES PRÉCONISÉS POUR LES ESSAIS SELON EN 61121 - DIRECTIVE 95/13/CEE

Charge I	"coton sec"	8 kg	...choisir "Coton" normal
Charge II	"coton prêt à repasser"	8 kg	...choisir "Coton" prêt à repasser
Charge III	"textile d'entretien facile"	3 kg	...choisir "Stretch"

• **NETTOYAGE DU FILTRE**

⚠ Important :
Nous vous rappelons que le filtre doit être nettoyé après chaque cycle.

Il est situé dans la partie inférieure de l'ouverture de votre sèche-linge.

Pour le nettoyer, procédez comme suit :

- Enlevez-le de son logement en tirant de bas en haut (Fig. 07)
- Ouvrez le filtre (Fig. 08)
- Nettoyez-le en le débarrassant de la mince couche de peluche qui le recouvre (Fig. 09)

⚠ Important :
Il ne doit surtout pas être passé sous l'eau (Fig. 10).

- Remettez-le en place dans son logement en le poussant bien à fond.

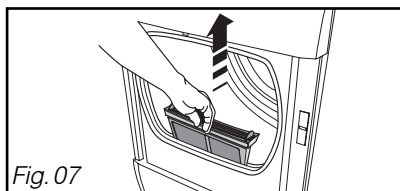


Fig. 07

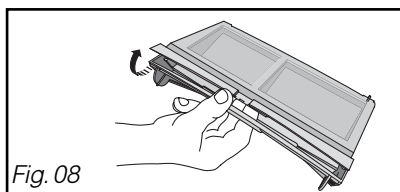


Fig. 08

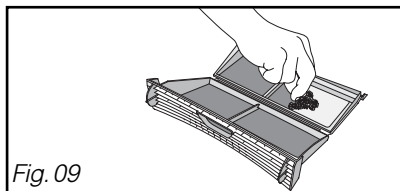


Fig. 09

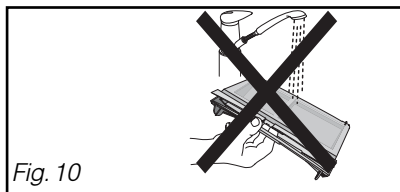


Fig. 10

• **VIDANGE DU BAC DE RECUPERATION**

Il est situé en bas de votre appareil. Il récupère l'eau extraite du linge pendant le séchage.

- Pour le vider, dégagez-le de son logement en le tirant vers vous (Fig. 11).

⚠ Important :
Le bac de récupération doit être vidé après chaque cycle de séchage (Fig.12).

⚠ Important :
Risque de gel : En cas de risque de gel, videz le bac de récupération de l'eau.

⚠ Important :
Déplacement de l'appareil : Videz le bac de récupération d'eau si vous voulez déplacer ou basculer votre appareil.
 - Videz le bac (Fig. 12).

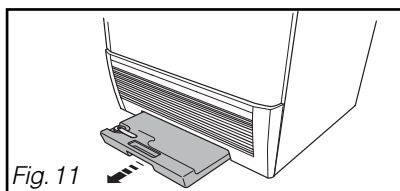


Fig. 11

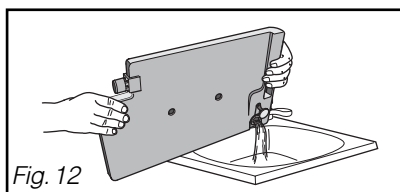


Fig. 12

• NETTOYAGE DU CONDENSEUR



Important :

Le condenseur doit être nettoyé deux fois par mois.



Important :

Débranchez le cordon d'alimentation avant le nettoyage du condenseur.

- Basculez la grille située à l'avant de l'appareil.
- Déverrouillez le condenseur (Fig. 13).
- Retirez-le délicatement (Fig. 14).
- Débarrassez le condenseur des peluches.
- Nettoyez-le uniquement avec de l'eau sous le robinet (Fig. 15).
- Assurez-vous, après le nettoyage que tous les tubes sont "débouchés" et que les ailettes sont propres.
- Frottez-le sommairement.
- Remettez en place le condenseur, le verrouiller et reclipper la grille.



Important :

Lors du remontage du condenseur, maintenez le condenseur plaqué au fond de son logement pendant l'opération de verrouillage.

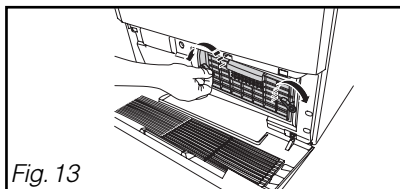


Fig. 13

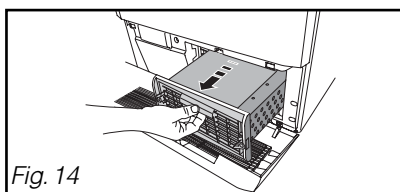


Fig. 14

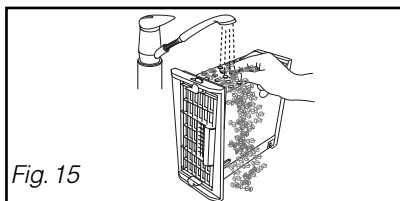


Fig. 15

• NETTOYAGE DE L'APPAREIL



Conseil :

Pour le nettoyage du tableau de bord, de l'accès au tambour, de la carrosserie, utilisez une éponge ou un chiffon humidifié avec de l'eau et du savon liquide uniquement.

- Veillez à ce qu'il n'y ait pas d'accumulation de bourre autour du sèche-linge.
- Nettoyez le joint de porte avec un chiffon humide.
- Nettoyez le logement du filtre avec votre aspirateur une fois par an.

Dans tous les cas, **proscrire** (Fig. 16) :

- Les poudres abrasives
- Les éponges métalliques ou plastiques
- Les produits à base d'alcool (alcool, diluant etc ...).

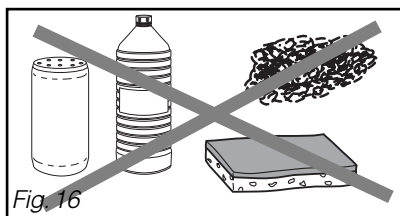


Fig. 16

Pour préserver votre appareil, nous vous recommandons d'utiliser les produits d'entretien **Clearit**.



L'expertise des professionnels au service des particuliers

Clearit vous propose des produits professionnels et des solutions adaptées pour l'entretien quotidien de vos appareils électroménagers et de vos cuisines.

Vous les trouverez en vente chez votre revendeur habituel, ainsi que toute une ligne de produits accessoires et consommables.

7 / INCIDENTS POUVANT SURVENIR



Conseil :

Quelques incidents peuvent survenir lors de l'utilisation de votre sèche-linge, voici des points à vérifier.

Pannes :	Vérifiez si :
Le sèche-linge ne démarre pas :	<ul style="list-style-type: none"> - la prise de courant est branchée. - la touche marche/arrêt est enfoncée. - la porte est bien fermée - le condenseur est bien verrouillé.
Les temps de séchage sont trop longs :	<ul style="list-style-type: none"> - le filtre dans le tambour est chargé de peluches. - la charge de linge est assez essorée (500 tours/min minimum, mais un essorage à 850 tours/min donne de meilleurs temps de séchage). - la température dans la pièce n'est pas trop élevée, surtout si cette dernière est petite : au besoin, ouvrir la porte ou la fenêtre. - le condenseur n'est pas encrassé. - les entrées et les sorties d'air sont assez dégagées pour assurer une circulation correcte. - le programme de séchage sélectionné correspond au type de linge mis dans le tambour.
Le linge est trop humide :	<ul style="list-style-type: none"> - le filtre dans le tambour est chargé de peluches. - la sélection du type de séchage est correcte (trop faible) : passez au programme supérieur ou augmentez le temps de séchage. - le condenseur n'est pas bouché par des peluches.
Le linge est trop sec, trop froissé :	<ul style="list-style-type: none"> - le temps de séchage sélectionné n'est pas trop long : mieux vaut choisir une durée de séchage trop courte que trop longue, vous éviterez ainsi d'obtenir un linge trop sec et trop difficile à repasser.
Le séchage n'est pas homogène :	<ul style="list-style-type: none"> - la charge de linge n'est pas composée de textiles dont la nature est trop différente (ex. : drap avec blue-jean). - le linge a bien été mis "déplié" dans le tambour. - le tambour n'est pas trop chargé.
Les pièces de linge en synthétique sont chargées d'électricité statique :	<ul style="list-style-type: none"> - le linge n'est pas trop sec. - vous avez utilisé de l'assouplissant lors du lavage, l'usage de ce produit permettant de réduire en grande partie les problèmes d'électricité statique.
Le voyant "bac plein" est allumé :	<ul style="list-style-type: none"> - le bac de récupération d'eau est plein : après l'avoir vidé, remettez-le correctement en place en le réemboîtant à fond dans son logement
Le voyant "bac plein" s'allume alors que le bac est vide :	<ul style="list-style-type: none"> - le bac est correctement emboîté : poussez-le bien à fond. - Vérifiez si le condenseur est bien verrouillé des deux côtés.

• **INTERVENTIONS**

Les éventuelles interventions sur votre appareil doivent être effectuées par un professionnel qualifié dépositaire de la marque. Lors de votre appel, mentionnez la référence complète de votre appareil (modèle, type, numéro de série). Ces renseignements figurent sur la plaque signalétique (voir Fig. 17).

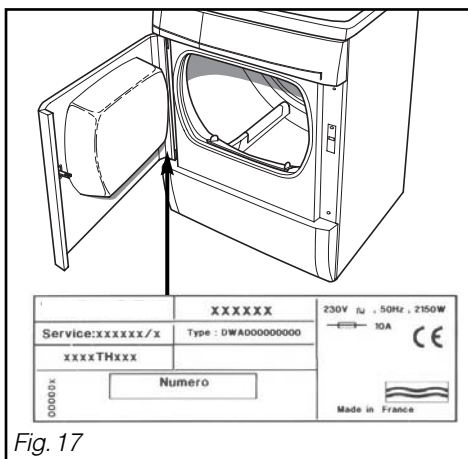


Fig. 17

PIÈCES D'ORIGINE

Lors d'une intervention d'entretien, demandez l'utilisation exclusive de **pièces détachées certifiées d'origine**.



* Service fourni par FagorBrandt SAS, locataire-gérant, Etablissement de Cergy, 5/7 avenue des Béthunes, 95310 Saint Ouen l'Aumône SAS au capital social de 20 000 000 euros - RCS Nanterre 440 303 196.

VSF610 - VSF611

• **RELATIONS CONSOMMATEURS**

• **Pour en savoir plus sur tous les produits de la marque :**

informations, conseils, les points de vente, les spécialistes après-vente.

• **Pour communiquer :**

nous sommes à l'écoute de toutes vos remarques, suggestions, propositions auxquelles nous vous répondrons personnellement.

> Vous pouvez nous écrire :

**Service Consommateurs VEDETTE
BP 9526
95069 CERGY PONTOISE CEDEX**

> ou nous téléphoner au :

0892 02 88 02 *

0,337 € TTC / min à partir d'un poste fixe

=> * tarif en vigueur au 1er avril 2004.

B6266A - 01/08

FAGORBRANDT SAS - locataire-gérant - Société par actions simplifiée au capital social de 20.000.000 Euros - RCS Nanterre 440 303 196