

FORNI GAS

Installazione - Uso - Manutenzione

IT

GAS OVENS

Installation - Use - Maintenance

GB

FOURS AU GAZ

Installation - Emploi - Entretien

FR

GASÖFEN

Installation - Gebrauch - Wartung

DE

HORNOS DE GAS

Instalación - Uso - Mantenimiento

ES

GASOVENS

Installatie - Gebruik - Onderhoud

NL

FORNOS A GÁS

Instalação - Uso - Manutenção

PT

IT

GB

FR

Caro cliente,

Dear customer,

Cher client, Cher client,

sentitamente La ringraziamo
e ci congratuliamo per la
scelta da Lei fatta.

We thank you and
congratulate you on your
choice.

Merci et sincres
flicitations pour le choix
que vous avez fait.

IL COSTRUTTORE

THE MANUFACTURER

LE CONSTRUCTEUR

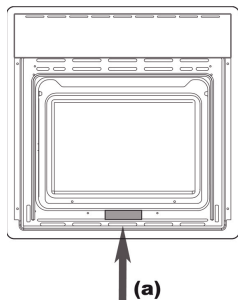


Fig. 1 - Abb. 1 - Afb. 1

!! IMPORTANTE !!

L'apparecchio deve essere
allacciato da personale
professionale
qualificato e in conformità
alla norme vigenti.

La targhetta (a) delle
caratteristiche del forno è
accessibile anche ad
apparecchio installato. In
questa targhetta, visibile
aprendo la porta, sono
riportati tutti i dati di
identificazione dell'apparec-
chio, la pressione e il tipo di
gas per il quale è stato
regolato. Pertanto Vi invitiamo a
seguire attentamente le
istruzioni ed i suggerimenti
per un corretto utilizzo dei
nostri prodotti.

!! IMPORTANT !!

The appliance must be
connected by qualified
technician in accordance
with the applicable
regulations. The data plate
(a) of the oven is still visible
after the appliance has been
installed. This plate, which is
visible when the oven door is
open, contains all the
identification data of the
appliance, as well the type of
gas and service pressure for
which it has been calibrated.
Follow the instructions and
suggestions carefully to
ensure the safe and proper
use of this product.

!! IMPORTANT !!

L'appareil doit être installé
par un personnel qualifié
dans le respect des normes
en vigueur. La plaque (a)
des caractéristiques du four
est accessible appareil
installé. Sur cette plaque,
visible en ouvrant la porte,
se trouvent toutes les
données de l'appareil, la
pression et le type de gaz
pour lequel il a été réglé.
Nous vous invitons à suivre
attentivement les instructions
et les suggestions pour une
utilisation correcte de nos
produits.



QUESTO PRODOTTO È STATO
CONCEPITO PER UN IMPIEGO DI
TIPO DOMESTICO. IL COSTRUTTORE
DECLINA OGNI RESPONSABILITÀ
NEL CASO DI EVENTUALI DANNI A COSE O
PERSONE DERIVANTI DA UNA NON CORRETTA
INSTALLAZIONE O DA USO IMPROPRIO,
ERRONEO O ASSURDO.



L'APPARECCHIO NON DEVE
ESSERE USATO DA PERSONE
(COMPRESI I BAMBINI) CON
RIDOTTE CAPACITÀ FISICHE,
SENSORIALI O MENTALI, O DA PERSONE
CHE MANGANO DELL'ESPERIENZA E DELLE
CONOSCENZE NECESSARIE SE NON SOTTO
LA SUPERVISIONE O DIETRO ISTRUZIONI
SULL'USO DELL'APPARECCHIO DA PARTE
DI UNA PERSONA RESPONSABILE PER LA
LORO SICUREZZA. I BAMBINI DEVONO
ESSERE CONTROLLATI PER ASSICURARSI
CHE NON GIOCHINO CON L'APPARECCHIO.



VIETATO APPORRE CARTA
STAGNOLA, PENTOLE O SIMI-
LI A CONTATTO CON LA BASE
INTERNA DEL FORNO PER CUCINARE.
L'AZIONE DEL RISCALDAMENTO DELLA
RESISTENZA INFERIORE PROVOCA IL
SURRISCALDAMENTO DELLA PARTE BAS-
SA DEL FORNO PROVOCANDONE IL DAN-
NEGGIAMENTO E ADDIRITTURA GRAVI
CONSEGUENZE (RISCHIO DI INCENDIO)
ANCHE SUL MOBILE DI SUPPORTO DEL
FORNO.



THIS APPLIANCE IS CONCEIVED
FOR DOMESTIC USE ONLY. THE
MANUFACTURER SHALL NOT IN
ANY WAY BE HELD RESPONSIBLE
FOR WHATEVER INJURIES OR DAMAGES ARE
CAUSED BY INCORRECT INSTALLATION OR
BY UNSUITABLE, WRONG OR ABSURD USE.



THIS APPLIANCE IS NOT
INTENDED FOR USE BY
PERSONS (INCLUDING
CHILDREN) WITH REDUCED
PHYSICAL, SENSORIAL OR MENTAL
CAPABILITIES, OR LACK OF
EXPERIENCE AND KNOWLEDGE,
UNLESS THEY HAVE BEEN GIVEN
SUPERVISION OR INSTRUCTION
CONCERNING USE OF THE APPLIANCE
BY A PERSON RESPONSIBLE FOR
THEIR SAFETY. CHILDREN SHOULD BE
SUPERVISED TO ENSURE THAT THEY
DO NOT PLAY WITH THE APPLIANCE.



DO NOT PLACE TIN FOIL, PANS
OR SIMILAR IN CONTACT WITH
THE INNER BASE OF THE OVEN
TO COOK. THE HEATING ACTION OF THE
LOWER RESISTANCE CAUSES THE LOWER
PART OF THE OVEN TO OVERHEAT, LEAD-
ING TO DAMAGE AND EVEN SERIOUS
CONSEQUENCES (FIRE RISK) ALSO TO
THE UNIT IN WHICH THE OVEN IS IN-
STALLED.



CE PRODUIT EST CONÇU
EXCLUSIVEMENT POUR USAGE
DOMESTIQUE. LE CONSTRUCTEUR
DECLINE TOUTE RESPONSABILITÉ
POUR DOMMAGES ET BLESSURES CAUSÉES
PAR UNE INSTALLATION INCORRECTE OU PAR
UN USAGE IMPROPRE, ERRONÉ OU ABSURDE.



L'APPAREIL NE DOIT PAS ÊTRE
UTILISÉ PAR DES PERSONNES
(ENFANTS INCLUS) DISPOSANT DE
CAPACITÉS PHYSIQUES,
SENSORIELLES OU MENTALES RÉDUITES, OU
PAR DES PERSONNES N'AYANT PAS
L'EXPÉRIENCE OU LES CONNAISSANCES
REQUISES, SI CE N'EST SOUS LA SURVEILLANCE
D'UNE PERSONNE RESPONSABLE DE LEUR
SÉCURITÉ OU APRÈS AVOIR REÇU DE CELLE-CI
LES INSTRUCTIONS RELATIVES À L'UTILISATION
DE L'APPAREIL. LES ENFANTS DOIVENT ÊTRE
SURVEILLÉS, AFIN DE S'ASSURER QU'ILS NE
JOUENT PAS AVEC L'APPAREIL.



INTERDICTION DE POSER
DU PAPIER ALUMINIUM, DES
CASSEROLES OU AUTRES, AU
CONTACT DE LA BASE INTERNE DU FOUR
POUR CUISINER. LE RÉCHAUFFEMENT IN-
FÉRIEUR PROVOQUE LA SURCHAUFFE DE
LA PARTIE INFÉRIEURE DU FOUR ; CELA
PEUT ENTRAÎNER SA DÉTÉRIORATION
VOIRE DES CONSÉQUENCES GRAVES (RI-
SQUE D'INCENDIE) POUR LE MEUBLE DE
SUPPORT DU FOUR.

Sehr geehrter Kunde,

Estimado Cliente,

Geachte klant,

Estimado Cliente,

wir danken Ihnen und beglückwünschen Sie zu Ihrer Wahl.

Le agradecemos mucho y le felicitamos por su elección.

wij danken u en feliciteren u met de door u gedane keuze.

Agradecemos, muito sinceramente a sua escolha, e aproveitamos a ocasião para o felicitar.

DER HERSTELLER

EL FABRICANTE

DE FABRIKANT

O FABRICANTE

!! WICHTIG !!

Das Gerät muss von einem Fachmann den geltenden gesetzlichen Auflagen entsprechend angeschlossen werden. Das Identifikationschild (a) ist auch nach der Installation des Gerätes sichtbar. Auf diesem Schild, das nach dem Öffnen der Tür sichtbar wird, stehen alle für die Identifikation des Gerätes erforderlichen Daten sowie der Gastyp und der Gasdruck, auf den das Gerät eingestellt ist. Voraussetzung für eine korrekte Benutzung unserer Produkte ist die genaue Befolgung aller Anleitungen und Hinweise.

!! IMPORTANTE !!

El aparato tiene que ser instalado según las normas vigentes por profesionales cualificados. La chapa (a) con las características del horno puede verse abriendo la puerta y, por lo tanto, no queda escondida tras efectuar la instalación. En esta chapa se facilitan todos los datos de identificación del horno así como la presión y el tipo de gas para el cual se ha regulado. Para un uso correcto de nuestros aparatos, se aconseja leer atentamente y por completo las presentes instrucciones.

!! BELANGRIJK !!:

Het apparaat moet door gekwalificeerd personeel en volgens de geldende voorschriften worden aangesloten. Het typeplaatje (a) van de oven is ook toegankelijk als het apparaat geïnstalleerd is. Dit plaatje, dat zichtbaar is als de deur wordt geopend, vermeldt alle identificatiegegevens van het apparaat, de druk en de gassoort waarvoor het is ingesteld. Wij verzoeken u dan ook de aanwijzingen en adviezen voor een juist gebruik van onze producten nauwgezet te volgen.

!! IMPORTANTE !!

O aparelho deve ser instalado por pessoal profissionalmente qualificado e em conformidade com as normas em vigor. A chapa (a) de características do forno está acessível mesmo com o aparelho instalado. Nesta chapa, visível abrindo a porta, encontram-se todos os dados de identificação do aparelho, a pressão e o tipo de gás para o qual está regulado. Assim, convidamo-lo a seguir atentamente as instruções e sugestões para uma utilização correcta dos nossos produtos.



DIESES PRODUKT IST ALS HAUSHALTSGERÄT GEDACHT. FÜR SCHADEN AN SACHEN ODER PERSONEN, DIE AUF FALSCHE INSTALLATION BZW. UNGEHEBNETEN GEBRAUCH ODER MISSBRÄUCH ZURÜCKZUFÜHREN SIND, ÜBERNIMMT DER HERSTELLER KEINERLEI VERANTWORTUNG.



DAS GERÄT DARF NICHT VON PERSONEN (EINSCHLIESSLICH KINDERN) MIT EINGESCHRÄNKTER KÖRPERLICHER ODER GEISTLICHER KAPAZITÄT ODER PERSONEN OHNE ERFAHRUNG UND DIE NOTWENDIGEN KENNNTNISSE BENUTZT WERDEN, ES SEI DENN, DIES GESCHIEHT UNTER DER AUFSICHT ODER NACH UNTERWEISUNG IM GEBRAUCH DES GERÄTES DURCH EINERFÜHREREN SICHERHEIT VERANTWORTLICHEN PERSON. KINDER SIND ZU BEAUSICHTIGEN, UM SICHERZUSTELLEN, DASS SIE NICHT MIT DEM GERÄT SPIELEN.



STANIOLPAPIER, TÖPFE ODER ÄHNLICHES DARF NICHT IN KONTAKT MIT DER INNEREN BASIS DES BACKOFENS GERATEN. DAS AUFWELLEN DES UNTEREN WIDERSTANDS FÜHRT ZU EINER ÜBERHITZUNG DES UNTEREN TEILS DES BACKOFENS, BESCHÄDIGT IHN UND FÜHRT SOGAR ZU SCHWERWIEGENEN FOLGEN (BRANDRISIKO) FÜR DAS MÖBELSTÜCK, DAS DEN BACKOFEN TRÄGT.



ESTE PRODUCTO FUE CONCEBIDO PARA UN USO DE TIPO DOMESTICO. EL CONSTRUCTOR DECLINA CUALQUIER RESPONSABILIDAD EN EL CASO DE DAÑOS EVENTUALES A COSAS O PERSONAS QUE DERIVEN DE UNA INSTALACIÓN INCORRECTA O DE UN USO IMPROPIO, ERRADO O ABSURDO.



NO PUEDEN UTILIZAR EL APARATO PERSONAS (INCLUIDOS NIÑOS) CON CAPACIDADES FÍSICAS, SENSORIALES O MENTALES REDUCIDAS, NI PERSONAS QUE NO DISPONGAN DE LA EXPERIENCIA Y DE LOS CONOCIMIENTOS NECESARIOS, A MENOS QUE ESTÉN BAJO LA SUPERVISIÓN DE UNA PERSONA RESPONSABLE DE SU SEGURIDAD O HAYAN RECIBIDO LAS INSTRUCCIONES NECESARIAS SOBRE LA UTILIZACIÓN DEL APARATO. LOS NIÑOS TIENEN QUE ESTAR CONTROLADOS PARA ASEGURARSE DE QUE NO JUEGAN CON EL APARATO.



PROHIBIDO PONER PAPEL DE ALUMINIO, CAZUELAS U OTROS OBJETOS SIMILARES EN CONTACTO CON LA BASE INTERNA DEL HORNO PARA COCINAR. LA ACCIÓN DEL CALENTAMIENTO DE LA RESISTENCIA INFERIOR PROVOCA EL RECALENTAMIENTO DE LA PARTE BAJA DEL HORNO DAÑANDOLO O INCLUSO PROVOCANDO CONSECUENCIAS GRAVES (RIESGO DE INCENDIO) EN EL MUEBLE DE SOPORTE DEL HORNO.



DIT PRODUCT IS ALS HUISHOUDELIJK APPARAAT GEDACHT/VOORBESCHADIGINGEN AAN SPULLEN OF PERSONEN DIE AAN VERKEERDE INSTALLATIE, MISBRUK OF VERKEERDE GEBRUIK ZIJN TE WIJTEN, NEEMT DE FABRIKANT GEEN VERANTWOORDELIJKHEID OP ZICH.



DIT APPARAAT IS NIET BEDOELD VOOR GEBRUIK DOOR PERSONEN (MET INBEGRIJF VAN KINDEREN) MET VERLAAGDE FYSIEKE, SENSORISCHE OF MENTALE VERMogens, OF MET GEBREK AAN ERVARING EN KENNIS, TENZIJ ZIJ LEIDING OF INSTRUCTIES HEBBEN ONTVANGEN BETREFFENDE HET GEBRUIK VAN HET APPARAAT DOOR MIDDEL VAN EEN PERSOON DIE VOOR HUN VEILIGHEID VERANTWOORDELIJK IS. KINDEREN MOETEN WORDEN GECONTROLEERD OM TE GARANDEREN DAT ZIJ NIET MET HET APPARAAT SPELEN.



HET IS VERBODEN ALUMINIUMFOLIE, PANNEN OF DERGELIJKE IN AANRAKING TE LATEN KOMEN MET DE INTERNE BASIS VAN DE OVEN OM TE KOKEN. DE VERWARMDE WERKING VAN DE ONDERSTE WEERSTAND VEROOZAAKT DE OVERVERHITTING VAN HET ONDERSTE GEDEELTE VAN DE OVEN, WAARDOOR DEZE BESCHADIGD KAN WORDEN EN DIT KAN ZELF ERNSTIGE GEVOLGEN HEBBEN (BRANDGEVAAR), OOK VOOR HET MEUBEL WAAROP DE OVEN GEPLAATST IS.



ESTE PRODUTO FOI CONCEBIDO PARA UMA UTILIZAÇÃO DE TIPO DOMÉSTICA. O FABRICANTE DECLINA TODAS AS RESPONSABILIDADES NO CASO DE EVENTUAIS DANOS A COISAS OU PESSOAS DERIVADOS DE UMA INSTALAÇÃO INCORRECTA OU DE USO IMPRÓPRIO, ERRÓNEO OU ABSURDO.



O APARELHO NÃO DEVE SER USADO POR PESSOAS (INCLUSIVE CRIANÇAS) COM CAPACIDADES FÍSICAS, SENSORIAIS OU MENTAIS REDUZIDAS, OU POR PESSOAS QUE NÃO TENHAM EXPERIÊNCIAS NEM CONHECIMENTO NECESSÁRIO A NÃO SER QUE SEJAM SUPERVISIONADAS E INSTRUÍDAS, SOBRE O USO DO APARELHO, POR UMA PESSOA RESPONSÁVEL PELA SEGURANÇA DAS MESMAS. AS CRIANÇAS DEVEM SER CONTROLADAS PARA CONTROLADAS PARA SE TER CERTEZA DE QUE NÃO BRINQUEM COM O APARELHO.



É PROIBIDO COLOCAR PAPEL ALUMÍNIO, TACHOS OU SIMILARES EM CONTACTO COM A BASE INTERNA DO FORNO PARA COZINHAR. A ACÇÃO DO AQUECIMENTO DA RESISTÊNCIA INFERIOR PROVOCA O SUPERaquecimento DA PARTE BAIXA DO FORNO CAUSANDO-LHE DANOS E ATÉ GRAVES CONSEQUÊNCIAS (RISCO DE INCÊNDIO) INCLUSIVE NO MÓVEL DE SUPORTE DO FORNO.

IT	GB	FR
INDICE	CONTENTS	INDEX
ISTRUZIONI PER L'INSTALLATORE (PAG. 6)	INSTRUCTIONS FOR THE INSTALLER (PAG. 6)	INSTRUCTIONS POUR L'INSTALLATEUR (PAG. 6)
NORME PER L'INSTALLAZIONE DELL'APPARECCHIO PAG. 6	INSTRUCTIONS FOR INSTALLATION OF THE APPLIANCE PAG. 6	NORMES D'INSTALLATION DE L'APPAREIL PAG. 6
UBICAZIONE 6	POSITIONING 6	EMPLACEMENT 6
VENTILAZIONE DEL LOCALE 6	VENTILATION 6	VENTILATION DU LOCAL 6
ALLACCIAMENTO GAS 8	GAS CONNECTION 8	BRANCHEMENT DU GAZ 8
ALLACCIAMENTO DEL TUBO METALLICO 8	RIGID PIPE CONNECTION 8	BRANCHEMENT DU TUBE MÉTALLIQUE 8
CONVERSIONE AD ALTRO TIPO DI GAS 12	CONVERSION TO A DIFFERENT TYPE OF GAS 12	CONVERSION DE TYPE DE GAZ 12
TABELLA DEGLI UGELLI 14	NOZZLE TABLE 14	TABLE DES GICLEURS 14
REGOLAZIONE DEL MINIMO NEL CASO DELLA CONVERSIONE AD ALTRO TIPO DI GAS 16	ADJUSTMENT OF THE MINIMUM SETTING FOLLOWING CONVERSION TO A DIFFERENT GAS TYPE 16	REGLAGE DU MINIMUM EN CAS DE CONVERSION DE GAZ 16
INCASSO DEL FORNO 20	FLUSH FITTING 20	ENCASTREMENT DU FOUR 20
ALLACCIAMENTO ELETTRICO 22	ELECTRICAL CONNECTIONS 22	BRANCHEMENT ELECTRIQUE 22
ISTRUZIONI PER L'UTENTE (PAG. 26)	INSTRUCTIONS FOR THE USER (PAG. 26)	INSTRUCTIONS POUR L'UTILISATEUR (PAG. 26)
PRIMO UTILIZZO PAG. 26	THE FIRST TIME YOU USE THE OVEN PAG. 26	PREMIERE UTILISATION PAG. 26
PANNELLI AUTOPULENTI 28	SELF-CLEANING CATALYTIC PANELS 28	PANNEAUX AUTONETTOYANTS CATALYTIQUES 28
DESCRIZIONE FRONTALE COMANDI	DESCRIPTION OF THE FRONT CONTROL PANEL	DESCRIPTION DU BANDEAU DE COMMANDE
- FORNO A GAS CON GRILL ELETTRICO 30	- GAS OVEN WITH ELECTRIC GRILL 30	- FOUR AU GAZ AVEC GRILL ÉLECTRIQUE 30
- TERMOSTATO DEL FORNO 30	- OVEN TEMPERATURE CONTROL 30	- THERMOSTAT DU FOUR 30
- GRILL ELETTRICO 32	- ELECTRIC GRILL 32	- GRIL ÉLECTRIQUE 32
- CONTAMINUTI MECCANICO 32	- MECHANICAL MINUTE TIMER 32	- MINUTERIE MÉCANIQUE 32
DESCRIZIONE FRONTALE COMANDI	DESCRIPTION OF THE FRONT CONTROL PANEL	DESCRIPTION DU BANDEAU DE COMMANDE
- FORNO A GAS CON GRILL GAS 34	- GAS OVEN WITH GAS GRILL 34	- FOUR À GAZ AVEC GRIL GAZ 34
- TERMOSTATO DEL FORNO 34	- OVEN TEMPERATURE CONTROL 34	- THERMOSTAT DU FOUR 34
- GRILL GAS 36	- GAS GRILL 36	- GRIL GAZ 36
- LUCE FORNO-GIRARROSTO 36	- OVEN LIGHT- SPIT ROASTER 36	- ECLAIRAGE FOUR - BROCHE 36
CUOCERE AL FORNO 38	COOKING IN THE OVEN 38	CUISSON AU FOUR 38
ESTRAZIONE DELLA SUOLA 42	REMOVAL OF THE BURNER COVER PLATE 42	EXTRACTION DE LA SOLE 42
SOSTITUZIONE DELLA LAMPADA DEL FORNO 44	REPLACING THE OVEN LIGHT 44	REMPLACEMENT DE LA LAMPE DU FOUR 44
SMONTAGGIO DELLA PORTA DEL FORNO 46	REMOVING THE OVEN DOOR 46	DEMONTAGE DE LA PORTE DU FOUR 46
RISPETTO DELL'AMBIENTE 48	RESPECT FOR THE ENVIRONMENT 48	RESPECT DE L'ENVIRONNEMENT 48

DE	ES	NL	PT
INDEX	INDICE	INHOUD	INDICE
ANLEITUNGEN FÜR DEN INSTALLATEUR/MONTEUR (S. 7)	INSTRUCCIONES PARA EL INSTALADOR (PAG. 7)	AANWIJZINGEN VOOR DE INSTALLATEUR (PAG. 7)	INSTRUÇÕES PARA O INSTALADOR (PÁG. 7)
FÜR DIE INSTALLATION DES GERÄTES RELEVANTE NORMEN S. 7	NORMAS PARA INSTALAR EL APARATO PAG. 7	INSTALLATIEVOORSCHRIFTEN VAN HET APPARAAT PAG. 7	NORMAS PARA A INSTALAÇÃO DO APARELHO PÁG. 7
STANDORT 7	UBICACIÓN 7	PLAATS 7	LOCALIZAÇÃO 7
BELÜFTUNG DES RAUMS 7	VENTILACIÓN DEL LOCAL 7	VENTILATIE VAN HET VERTREK 7	VENTILAÇÃO DO LOCAL 7
GASANSCHLUSS 9	CONEXIÓN DEL GAS 9	GASAANSLUITING 9	LIGAÇÃO DO GÁS 9
ANSCHLUSS DES METALLSCHLAUCHES 9	CONEXIÓN DEL TUBO METÁLICO 9	AANSLUITING VAN DE METALEN LEIDING 9	LIGAÇÃO DO TUBO METÁLICO 9
UMSTELLEN AUF EINEN ANDEREN GASTYP 13	CAMBIO DE UN GAS A OTRO 13	OMBOUWEN NAAR EEN ANDERE GASSOORT 13	CONVERSÃO PARA OUTRO TIPO DE GÁS 13
TABELLE DER DÜSEN 15	TABLA DE LAS BOQUILLAS 15	TABEL VAN DE INSPUITERS 15	TABELA DOS BICOS 15
EINSTELLEN DES MINIMUMS BEI UMSTELLUNG AUF EINEN ANDEREN GASTYP 17	REGULACIÓN DEL MÍNIMO EN CASO DE CAMBIO DE GAS 17	AFSTELLING VAN HET MINIMUM BIJ HET OMBOUWEN NAAR EEN ANDERE GASSOORT 17	REGULAÇÃO DO MÍNIMO EM CASO DE CONVERSÃO PARA OUTRO TIPO DE GÁS 17
EINBAU DES BACKOFENS 21	ENCASTRE DEL HORNO 21	INBOUW VAN DE OVEN 21	ENCASTRE DO FORNO 21
STROMANSCHLUSS 23	CONEXIÓN ELÉCTRICA 23	ELEKTRISCHE AANSLUITING 23	LIGAÇÃO ELÉCTRICA 23
ANLEITUNGEN FÜR DEN BENUTZER (S. 27)	INSTRUCCIONES PARA EL USUARIO (PAG. 27)	GEBRUIKSAANWIJZINGEN (PAG. 27)	INSTRUÇÕES PARA O UTILIZADOR (PÁG. 27)
ERSTMALIGE BENUTZUNG S. 27	PRIMERA UTILIZACIÓN PAG. 27	EERSTE GEBRUIK PAG. 27	PRIMEIRA UTILIZAÇÃO PÁG. 27
SELBSTREINIGENDE KATALYTISCHE PLATTEN 29	PANELES CATALÍTICOS AUTOLIMPIANTES 29	KATALYSERENDE ZELFREINIGENDE PANELEN 29	PAINÉIS DE AUTOLIMPEZA CATALÍTICOS 29
BESCHREIBUNG DER BEDIENBLENDE	DESCRIPCIÓN DEL FRONTAL DE MANDOS	BESCHRIJVING VAN HET FRONTBEDIENINGSPANEEL	DESCRIÇÃO FRONTAL DOS COMANDOS
- GASOFEN MIT ELEKTROGRILL 31	- HORNO DE GAS COM GRILL ELÉCTRICO 31	- GASOVEN MET ELEKTRISCHE GRILL 31	- FORNO A GÁS COM GRILL ELÉCTRICO 31
- BEDIENUNGSEINRICHTUNGEN 31	- TERMOSTATO DEL HORNO 31	- OVENTHERMOSTAAT 31	- TERMÓSTATO DO FORNO 31
- ELEKTROGRILL 33	- GRILL ELÉCTRICO 33	- ELEKTRISCHE GRILL 33	- GRILL ELÉCTRICO 33
- MECHANISCHE MINUTENUHR 33	- MINUTERO MECÁNICO 33	- MECHANISCHE KLOK 33	- CONTA-MINUTOS MECÁNICO 33
BESCHREIBUNG DER BEDIENBLENDE	DESCRIPCIÓN DEL FRONTAL DE MANDOS	BESCHRIJVING VAN HET FRONTBEDIENINGSPANEEL	DESCRIÇÃO FRONTAL DOS COMANDOS
- GASOFEN MIT GASGRILL 35	- HORNO DE GAS COM GRILL DE GAS 35	- GASOVEN MET GASGRILL 35	- FORNO A GÁS COM GRILL A GÁS 35
- BEDIENUNGSEINRICHTUNGEN 35	- TERMOSTATO DEL HORNO 35	- OVENTHERMOSTAAT 35	- TERMÓSTATO DO FORNO 35
- GASGRILL 37	- GRILL DE GAS 37	- GASGRILL 37	- GRILL A GÁS 37
- BELEUCHTUNG OFEN - BRATSPIESS 37	- LUZ DEL HORNO Y ASADOR 37	- OVENVERLICHTING - DRAAISPIJT 37	- LUZ DO FORNO - ESPETO 37
IM OFEN BRATEN/BACKEN 39	COCER EN EL HORNO 39	BAKKEN MET DE OVEN 39	COZINHAR NO FORNO 39
HERAUSZIEHEN DES BODENS 43	DESMONTAJE DE LA SOLERA 43	VERWIJDEREN VAN DE BODEM 43	RETIRAR A COBERTURA 43
AUSWECHSLUNG DER OFEN- BELEUCHTUNG 45	CAMBIO DE LA BOMBILLA DEL HORNO 45	HET VERVANGEN VAN HET LAMPJE VAN DE OVEN 45	SUBSTITUIÇÃO DA LÂMPADA DO FORNO 45
AUSBAUEN DER OFENTÜR 47	DESMONTAJE DE LA PUERTA DEL HORNO 47	DEMONTAGE VAN DE OVENDEUR 47	DESMONTAGEM DA PORTA FORNO 47
UMWELTVERTRÄGLICHKEIT 49	RESPETO POR EL MEDIO AMBIENTE 49	RESPECT VOOR HET MILIEU 49	RESPEITO PELO AMBIENTE 49

ISTRUZIONI PER L'INSTALLATORE

INSTRUCTIONS FOR THE INSTALLER

INSTRUCTIONS POUR L'INSTALLATEUR

NORME PER L'INSTALLAZIONE DELL'APPARECCHIO (ubicazione e ventilazione locale)

Le norme italiane che regolano l'installazione, la manutenzione e la conduzione degli apparecchi a gas per uso domestico sono le seguenti:

- UNI-CIG n. 7129
- UNI-CIG n. 7131

Riportiamo di seguito uno stralcio di tali norme. Per tutte le indicazioni non riportate è necessario consultare le norme citate.

UBICAZIONE:

(Fig. 2) gli apparecchi di cottura devono sempre scaricare i prodotti della combustione in apposite cappe, che devono essere collegate a camini, canne fumarie o direttamente all'esterno.

In caso non esista la possibilità di applicazione della cappa, è consentito l'impiego di un elettroventilatore, installato su finestra o su parete affacciata sull'esterno, da mettere in funzione contemporaneamente all'apparecchio, purché siano tassativamente rispettate le norme inerenti la ventilazione.

VENTILAZIONE DEL LOCALE:

(Fig. 2) è indispensabile che nel locale in cui sono installati degli apparecchi a gas possa almeno affluire tanta aria comburente quanta ne viene richiesta dalla combustione dei vari apparecchi.

È quindi necessario, per l'afflusso dell'aria nel locale, praticare delle aperture che rispondano ai requisiti seguenti:

- a) avere una sezione libera totale di 6 cm^2 per ogni kW con un minimo di 100 cm^2 (tali aperture possono eventualmente essere

INSTRUCTIONS FOR INSTALLATION OF THE APPLIANCE (positioning and ventilation requirements)

The regulations covering the installation, maintenance and operation of gas appliances for domestic use are applicable regulations.

An extract of these regulations appears below. For all indications not covered, refer to the above-mentioned regulations.

POSITIONING:

(Fig. 2) the products of combustion from cooking appliances must always be discharged into suitable extractor hoods, which must be connected to a chimney, flue or vented directly to outside the building. In situations where it is not possible to install an extractor hood, an electric extractor fan installed in a window or external wall may be used, provided that all requirements of the ventilation regulations are satisfied; the fan should switch on whenever the appliance is in operation.

VENTILATION:

(Fig. 2) it is essential that the room in which gas appliances are installed is adequately ventilated to ensure that all the appliances receive the required quantity of fresh air for combustion.

To ensure an adequate air flow, it may be necessary to create apertures in accordance with the following requirements:

- a) with cross-sectional area of 6 cm^2 per kW with a minimum cross-sectional area of 100 cm^2 (these apertures may also be created by increasing the

NORMES D'INSTALLATION DE L'APPAREIL (emplacement et ventilation locale)

Les normes d'installation, d'entretien et de conduite des appareils à gaz à usage domestique sont les normes en vigueur.

Vous trouverez ci-dessous un aperçu de ces textes. Pour toutes les indications non reportées consulter les textes de référence.

EMPLACEMENT

(Fig. 2) Les appareils de cuisson doivent toujours évacuer les produits de combustion dans des hottes ad hoc, qui doivent être reliées à des carneaux de fumées ou directement à l'extérieur. En cas d'impossibilité d'installation de la hotte, utiliser un électroventilateur installé sur la fenêtre ou sur un mur orienté vers l'extérieur, à démarrer simultanément avec l'appareil, à condition de respecter impérativement les normes de ventilation.

VENTILATION DU LOCAL

(Fig. 2) Il est indispensable que le local d'installation des appareils à gaz soit aéré en quantité d'air suffisante pour la combustion des gaz.

Il est donc indispensable de pratiquer des ouvertures ad hoc qui présentent les caractéristiques suivantes:

- a) avoir une section libre totale de 6 cm^2 par kW avec un minimum de 100 cm^2 (ces ouvertures peuvent être pratiquées en majorant les ouvertures entre porte et sol);
- b) être situées dans la partie basse d'une paroi externe,

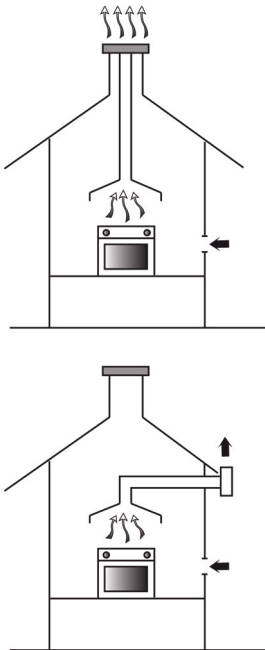


Fig. 2 - Abb. 2 - Afb. 2

ANLEITUNGEN FÜR DEN INSTALLATEUR/MONTEUR

INSTRUCCIONES PARA EL INSTALADOR

AANWIJZINGEN VOOR DE INSTALLATEUR

INSTRUÇÕES PARA O INSTALADOR

FÜR DIE INSTALLATION DES GERÄTES RELEVANTE NORMEN (Standort und Belüftung des Raums)

Für die Installation, die Wartung und die Benutzung von Gasgeräten für den privaten Gebrauch die vor handenen Normen zu beachten.

Es folgt ein Auszug aus diesen Normen. Für alle nicht hier angeführten Hinweise wird auf die relevanten Normen verwiesen.

STANDORT:

(Abb. 2) Kochgeräte müssen ihre Verbrennungsprodukte immer in eine zu diesem Zweck vorgesehene Haube ableiten, die an einen Kamin oder einen Rauchkanal angeschlossen sein muss, oder den Rauch direkt nach außen abführt. Besteht keine Möglichkeit, eine Dunstabzugshaube zu installieren, kann auch, sofern die belüftungsrelevanten Normen eingehalten werden, ein am Fenster oder einer Außenwand installierter Elektroventilator benutzt werden, der gleichzeitig mit dem Gerät betrieben werden muss.

BELÜFTUNG DES RAUMS:

(Abb. 2) der Raum, in dem mit Gas funktionierende Geräte installiert sind, muss mindestens mit so viel Frischluft versorgt werden, wie zur Verbrennung des von allen Geräten verbrauchten Gases erforderlich ist.

Es müssen also für die Belüftung des Raums Zuluftöffnungen angebracht werden, die die folgenden Voraussetzungen erfüllen:

- freier Gesamtquerschnitt von 6 cm² pro kW mit mindestens 100 cm² (diese Öffnungen können gegebenenfalls auch durch Erweiterung des

NORMAS PARA INSTALAR EL APARATO (ubicación y ventilación del local)

Las normas sobre la instalación, el mantenimiento y el uso de los aparatos de gas para uso doméstico son las normas vigentes.

A continuación, se facilita la información más importante de dichas normas. Para cualquier otra información, hay que consultarlas directamente.

UBICACIÓN

(fig. 2) Los aparatos de cocción han de descargar los productos de la combustión en campanas que, a su vez, han de conectarse a chimeneas o dar directamente al exterior. Si no es posible instalar una campana, se permite instalar un ventilador eléctrico, en una ventana o pared que dé al exterior, que funcione siempre que se ponga en marcha el aparato. En cualquier caso, se han de respetar obligatoriamente las normas sobre ventilación.

VENTILACIÓN DEL LOCAL

(fig. 2) Es indispensable que en el local con los aparatos de gas llegue todo el aire comburente requerido por la combustión de gas de los diferentes aparatos.

Para ello, hay que realizar aberturas conformes con los siguientes requisitos:

- sección libre total de 6 cm² para cada kW con un mínimo de 100 cm² (si es necesario, estas aberturas pueden realizarse aumentando la rendija entre las puertas y el suelo);
- estar en la parte baja de una pared exterior,

INSTALLATIEVOORSCHRIFTEN VAN HET APPARAAT (plaats en ventilatie van het vertrek)

De normen voor installatie, onderhoud en bediening van gasapparaten voor huishoudelijk gebruik zijn de volgens de geld mende voor schriften.

Hieronder volgen een aantal van deze voorschriften. Voor alle niet vermelde aanwijzingen moeten de geciteerde voorschriften worden geraadpleegd.

PLAATS:

(Afb. 2) de verbrandingsproducten van kook- en bakapparaten moeten altijd worden afgevoerd via een afzuigkap die is aangesloten op een schoorsteen of rookkanaal of die rechtstreeks naar buiten voert. Als het niet mogelijk is om een afzuigkap toe te passen, mag een elektrische ventilator worden gebruikt die op een raam of op een aan de buitenmuur grenzende wand is gemonteerd en die tegelijkertijd met het apparaat in werking moet worden gesteld, mits de ventilatievoorschriften uitdrukkelijk in acht worden genomen.

VENTILATIE VAN HET VERTREK:

(Afb. 2) in het vertrek waarin gasapparaten zijn opgesteld moet voldoende aanvoer van verbrandingslucht zijn voor de verbranding van het gas dat door de verschillende apparaten wordt verbruikt.

Voor de aanvoer van lucht in het vertrek moeten er dus openingen worden gemaakt die aan de volgende eisen voldoen:

- de openingen moeten een totale doorlaat hebben van 6 cm² voor elke kW met een minimum van 100 cm² (deze openingen kunnen eventueel worden verkregen door de spleet tussen de deur en de

NORMAS PARA A INSTALAÇÃO DO APARELHO (localização e ventilação local)

As normas que regulam a instalação, a manutenção e o funcionamento dos aparelhos a gás para uso doméstico são as normas em vigor.

Apresentamos, de seguida, um extracto dessas normas. Para todas as indicações não apresentadas, é necessário consultar as normas citadas.

LOCALIZAÇÃO:

(Fig. 2) os aparelhos de cozedura devem sempre descarregar os produtos da combustão através de exaustores adequados, que devem ser ligados a chaminés, tubagens para evacuação de fumos ou directamente ao exterior. Caso não haja possibilidade de aplicação do exaustor, é permitida a utilização de um electroventilador, instalado na janela ou na parede virada para o exterior, que deve ser ligado ao mesmo tempo que o aparelho, para que sejam respeitadas as normas inerentes à ventilação.

VENTILAÇÃO DO LOCAL:

(Fig. 2) é indispensável que no local onde estejam instalados aparelhos a gás possa afluir tanto ar comburente quanto o exigido pela combustão do gás consumido pelos vários aparelhos.

É, assim, necessário, para o afluxo de ar no local, efectuar aberturas que correspondam aos seguintes requisitos:

- ter uma secção livre total de 6 cm² por cada kW com um mínimo de 100 cm² (tais aberturas podem ser efectuadas aumentando o espaço entre a porta e o solo);

ricavate maggiorando la fessura tra porta e pavimento);

- b) essere situate nella parte bassa di una parete esterna, preferibilmente opposta a quella in cui si trova l'evacuazione dei gas combusti;
- c) la loro posizione deve essere scelta in modo tale da evitare che possano essere ostruite e, se praticate sui muri esterni, esse devono essere protette con griglie, reti metalliche ecc. poste sulla faccia esterna del muro con una sezione netta.

In caso nel locale sia installato un elettroventilatore per l'evacuazione dell'aria viziata, le aperture per il ricambio d'aria devono garantire un passaggio d'aria di almeno 35 m³/h per ogni kW di potenza installata in ambiente.

gap between the bottom of doors and the floor);

- b) situated at the bottom of an external wall, preferably opposite the wall on which combustion products are extracted;
- c) the positions of the apertures should be selected so as to avoid the possibility of their being obstructed and, if made in external walls, they must be protected with grilles, metal meshes, etc. installed on the outside face of the wall.

If an electric extractor fan for the removal of foul air is installed in the room, the apertures provided for air changes must allow a ventilation rate of at least 35 m³/h per kW of power installed.

- de préférence opposée à celle dans laquelle se trouve l'évacuation des gaz brûlés;
- c) leur position doit être choisie de façon à éviter qu'elles soient obstruées et, si pratiquées sur des murs externes, elles doivent être protégées avec des grilles, des réseaux métalliques etc. placés sur la façade externe du mur avec une section nette.

Si le local est équipé d'un électroventilateur d'évacuation de l'air vicié, les ouvertures de changement d'air doivent garantir un passage d'air d'au moins 35 m³/h par kW de puissance installée dans le local.

ALLACCIAMENTO GAS

Il forno può funzionare a gas naturale (metano) a gas liquido (GPL), e può essere facilmente eseguita la conversione da un tipo all'altro di gas, come descritto nei successivi capitoli. L'allacciamento alla rete di distribuzione deve essere eseguito da personale specializzato e secondo le prescrizioni relative alle norme UNI-CIG 7129, 7131.

Nel caso l'apparecchio venga alimentato con gas liquido (GPL) in bombola, deve essere utilizzato un regolatore di pressione conforme alla norma UNI CIG 7432.

GAS CONNECTION

The oven is designed to operate with both natural gas (methane) and liquid gas (LPG), and can be easily converted from one type to another following the instructions given in the relative section of this booklet. Connection to the gas supply must be carried out by qualified technicians and in conformance with the requirements.

If the appliance is to operate with gas bottles (LPG), a pressure regulator conforming to the requirements.

BRANCHEMENT DU GAZ

Le four peut fonctionner au gaz naturel (méthane) ou liquide (GPL). La conversion d'un gaz à l'autre est facile, comme expliqué dans les pages suivantes. Le branchement au réseau de distribution doit être fait par une personne compétente dans le respect des normes.

Si l'appareil est alimenté en gaz liquide (GPL) en bouteille, utiliser un régulateur de pression conforme à la norme.

ALLACCIAMENTO DEL TUBO METALLICO

L'allacciamento gas può essere eseguito mediante un tubo metallico rigido conforme alla norma UNI 8863 fissato saldamente al raccordo "G" (Fig. 3), oppure, mediante un tubo flessibile di acciaio inossidabile a parete continua, di cui alla norma UNI CIG 9891 con lunghezza max. 2 mt. Il raccordo "G" e la guarnizione

RIGID PIPE CONNECTION

Connection to the mains gas supply may be made via a rigid pipe firmly attached to the fitting "G" (Fig. 3), or via a flexible stainless steel continuous-wall hose, conforming with a maximum length of 2 metres.

The fitting "G" and seal "C" are supplied with the appliance, and comply with standards.

BRANCHEMENT DU TUBE MÉTALLIQUE

Le branchement du gaz doit être effectué par tube métallique rigide fixé solidement au raccord "G" (Fig. 3) ou par flexible acier inox à mur continu, d'une longueur max. 2 mètres.

Le raccord "G" et le joint d'étanchéité "C" sont fournis comme accessoires avec l'appareil et sont conformes

DE

- Schlitzes zwischen Tür und Fußboden erhalten werden);
- b) sie müssen sich im unteren Abschnitt einer Außenwand befinden, die vorzugsweise gegenüber der Wand, an der die Verbrennungsprodukte abgeführt werden, liegt;
 - c) sie müssen so platziert werden, dass sie nicht verlegt werden können, und wenn sie sich in einer Außenmauer befinden, müssen sie durch klar abgegrenzte Gitter, Metallnetze o. ä. Vorrichtungen an der Außenseite der Mauer geschützt sein.

Sollte im Raum ein Elektroventilator zur Abführung der schlechten Luft installiert sein, müssen die Öffnungen für den Luftaustausch einen Luftdurchsatz von mindestens 35 m³/h pro kW im Raum installierter Leistung ermöglichen.

GASANSCHLUSS

Der Ofen kann mit Erdgas (Methan) oder Flüssiggas betrieben und ganz einfach von einem Gastyp auf den anderen umgestellt werden (siehe folgende Abschnitte). Der Anschluss an das Gasnetz muss von einem Fachmann gemäß ausgeführt werden. Wird das Gerät mit Flüssiggas aus einer Gasflasche gespeist, muss ein Druckregler gemäß benutzt werden.

ANSCHLUSS DES METALLSCHLAUCHES

Der Gasanschluss kann mit Hilfe eines steifen Metallschlauches hergestellt werden, der fest mit den Anschluss "G" (Abb. 3) verbunden sein muss, oder mit einem rostfreiem Stahlschlauch mit durchgehender Wand mit einer maximalen Länge von 2 m. Der Anschluss "G" und die

ES

- preferiblemente en el lado opuesto a la pared en la cual se encuentra la salida de gases quemados;
- c) han de estar en una posición en la cual no puedan quedar obstruidas y, si se realizan en paredes exteriores, han de protegerse con rejillas, redes metálicas, etc. por el lado exterior con una sección neta.

Si en el local hay un ventilador eléctrico para evacuar el aire viciado, las aberturas para recambiar el aire han de asegurar un paso de aire de al menos 35 m³/h para cada kW de potencia instalada.

CONEXIÓN DEL GAS

El horno puede funcionar con gas natural (metano) o con gas líquido (GPL). El cambio de un gas a otro es fácil de realizar y se describe en los capítulos siguientes. La conexión a la red de distribución tiene que ser realizada por profesionales cualificados según las normas. Si el aparato se alimenta con gas líquido (GPL) en bombona, se ha de emplear un regulador de presión conforme con la norma.

CONEXIÓN DEL TUBO METÁLICO

La conexión del gas puede realizarse mediante un tubo metálico rígido firmemente fijado al empalme "G" (fig. 3) o bien mediante un tubo flexible de acero inoxidable de pared continua con una longitud máxima de 2 metros. El empalme "G" y la junta de retén "C" se suministran como accesorios con el aparato y

NL

- vloer te vergroten);
- b) de openingen moeten zich onderaan een buitenwand bevinden, bij voorkeur tegenover de afvoer van de verbrande gassen;
 - c) de positie van de openingen moet zodanig worden gekozen dat verstoppingen worden voorkomen en als ze zich in de buitenmuren bevinden, moeten ze worden beschermd met roosters, metalen netwerken, enz. op de buitenkant van de muur met een schone doorkaats.

Indien in het vertrek een elektrische ventilator is geïnstalleerd voor de afvoer van afgewerkte lucht, moeten de openingen voor de luchtverversing een luchtdoorlaat van minstens 35 m³/h voor elke kW geïnstalleerd vermogen in de ruimte garanderen.

GASAANSLUITING

De oven kan op aardgas (methaan) en op vloeibaar gas (LPG) werken en kan eenvoudig van de ene naar de andere gassoort worden omgebouwd, zoals in de volgende hoofdstukken is beschreven. De aansluiting op het distributienet moet door gespecialiseerd personeel worden verricht volgens de bepalingen van de normen. Indien het apparaat wordt gevoed met vloeibaar gas (LPG) uit een gasfles, moet gebruik worden gemaakt van een drukregelaar die aan de norm.

AANSLUITING VAN DE METALEN LEIDING

De gasaansluiting kan worden verricht met een starre metalen leiding die voldoet aan en die stevig aan het verbindingsstuk "G" (Afb. 3) is bevestigd, of met een doorlopende buigzame leiding van roestvrij staal met een maximale lengte van 2 meter. Het verbindingsstuk "G" en de afdichting "C" worden als

PT

- b) estarem situadas na parte baixa de uma parede externa, de preferência no lado oposto àquela em que se encontra a evacuação dos gases de combustão;
- c) a sua posição deve ser escolhida de forma a evitar que possam ficar obstruídas e, se efectuadas nas paredes externas, devem ser protegidas com grelhas, redes metálicas, etc., colocadas no lado externo da parede com uma secção limpa.

Caso esteja instalado no local um electroventilador para a evacuação do ar viciado, as aberturas para a renovação do ar devem garantir uma passagem de ar de pelo menos 35 m³/h por cada kW de potência instalada no local.

LIGAÇÃO DO GÁS

O forno pode funcionar com gás natural (metano) ou gás líquido (GPL), e pode ser facilmente efectuada uma conversão para outro tipo de gás, tal como descrito nos capítulos seguintes. A ligação à rede de distribuição deve ser efectuada por pessoal especializado e de acordo com as indicações relativas às normas. Caso o aparelho seja alimentado por gás líquido (GPL) de botija, deve utilizar-se um regulador de pressão em conformidade com a norma.

LIGAÇÃO DO TUBO METÁLICO

A ligação de gás pode ser efectuada através de um tubo metálico rígido, fixo por solda à união "G" (Fig. 3), ou então, através de um tubo flexível em aço inoxidável de parede contínua, com um comprimento máximo de 2 metros. A união "G" e a junta de vedação "C" são fornecidas

di tenuta "C" sono forniti come accessori assieme all'apparecchio, e sono conformi rispettivamente alle norme UNI ISO 7/1 e UNI 9264.

Importante:

Per l'orientamento del raccordo "G" operare con due chiavi. Ottenuta la direzione voluta bloccare energicamente il dado "A" (Fig. 3).

Important:

Use two wrenches to turn the fitting "G" to the required position. When the fitting is in the desired position, firmly tighten nut "A" (Fig. 3).

aux normes.

Important

Pour l'orientation du raccord "G" utiliser 2 clés. Une fois la direction obtenue, bloquer énergiquement avec l'écrou "A" (Fig. 3).

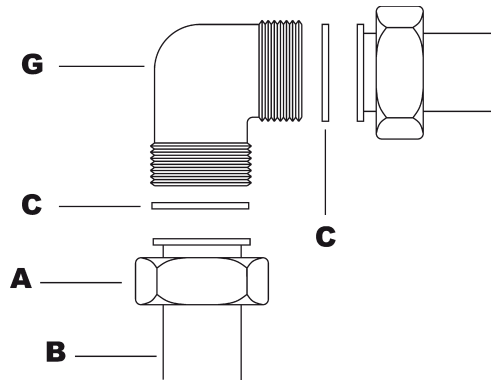


Fig. 3 - Abb. 3 - Afb. 3

ATTENZIONE - IMPORTANTE:
Al termine delle operazioni di collegamento dell'apparecchio alla rete di distribuzione gas (o alla bombola di gas liquido) **CONTROLLARE LA TENUTA** dell'accoppiamento con soluzione di acqua saponata, mai con una fiamma.

WARNING - IMPORTANT:
after connecting the appliance to the gas supply (or to the liquid gas bottles) **CHECK FOR LEAKS** at the union using a solution of soapy water (never use a naked flame).

ATTENTION - IMPORTANT:
à la fin des opérations de branchement de l'appareil au réseau de distribution gaz (ou à la bouteille de GPL) **CONTRÔLER L'ÉTANCHÉITÉ** de l'accouplement avec solution d'eau savonneuse, jamais avec une flamme.

DE

Dichtung "C" werden zusammen mit dem Gerät als Zubehör geliefert und entsprechen den Normen.

Wichtig:

Zum Ausrichten des Anschlusses "G" zwei Schlüssel benutzen. Wenn der Anschluss in die gewünschte Richtung zeigt, die Mutter "A" (Abb. 3) fest anziehen.

ES

son conformes con la norma.

Importante:

Para orientar el empalme "G" hay que emplear dos llaves. Tras colocar el empalme en la dirección deseada, bloquear bien la tuerca "A" (fig. 3).

NL

accessoires bij het apparaat geleverd en voldoen respectievelijk aan de normen.

Belangrijk:

werk voor het richten van het verbindingsstuk "G" met twee sleutels. Als de gewenste richting is bereikt, moet de moer "A" (Afb. 3) krachtig worden aangedraaid.

PT

como acessórios do aparelho e estão em conformidade com as normas.

Importante:

Para a orientação da união "G", trabalhe com duas chaves. Obtida a direcção pretendida, aperte com força a porca "A" (Fig. 3).

ACHTUNG - WICHTIG:
Nach dem Anschließen des Gerätes an das Gasnetz (oder die Gasflasche) mit Seifenwasser - auf keinen Fall jedoch mit einem Feuerzeug, einem Zündholz oder einer offenen Flamme - KONTROLLIEREN, ob der Anschluss DICHT ist oder Gas austritt.

ATENCIÓN - IMPORTANTE:
una vez efectuada la conexión del aparato a la red de distribución o a la bombona de gas líquido, hay que CONTROLAR LA ESTANQUEIDAD del acoplamiento con una solución de agua y jabón. No utilizar jamás una llama.

LET OP - BELANGRIJK:
CONTROLEER na de aansluiting van het apparaat op het gasnet (of op de gasfles) de AFDICHTING van de koppeling met sopwater, nooit met een vlam.

ATENÇÃO - IMPORTANTE:
No final das operações de ligação do aparelho à rede de distribuição de gás (ou à botija de gás líquido) VERIFIQUE A VEDAÇÃO da ligação com uma solução de água e sabão, nunca com uma chama.

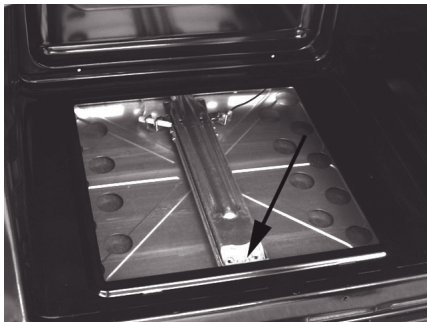
CONVERSIONE AD ALTRO TIPO DI GAS

Prima della conversione ad altro tipo di gas, accertatevi del tipo per il quale l'apparecchio è stato regolato. (etichetta adesiva (Figura 1) applicata sull'apparecchio).
Rendere privo di tensione l'apparecchio;
Per il diametro dell'ugello riferirsi alla tabella degli ugelli.

Sostituzione dell'ugello del bruciatore inferiore

- 1) Estrarre la suola copribruciatore (vedi ESTRAZIONE DELLA SUOLA pagina 42).
- 2) Svitare la vite di fissaggio del bruciatore del forno ed estrarre dal supporto insieme all'elemento termico e alla candela di accensione. (Figura 5)
- 3) Togliere l'ugello dall'attacco con una chiave a tubo da 7 (Figura 6)
- 4) Avvitare a fondo il nuovo ugello (diametro impresso in centesimi di millimetro sull'ugello) facendo attenzione all'inserimento preciso del filetto.
- 5) Montare il bruciatore procedendo in ordine inverso rispetto a quanto descritto al punto 2.
- 6) Reinscrivere la suola nella posizione giusta.
- 7) Regolazione del minimo (vedi istruzioni a pagina 16)

Fig. 5 - Abb. 5 - Afb. 5

**CONVERSION TO A DIFFERENT TYPE OF GAS**

Before converting the appliance for operation with a different gas type, check which type of gas it is currently set to operate with (adhesive label (Figure 1) on appliance).
Disconnect the electrical power supply to the appliance;
For the correct nozzle diameter, refer to the relative table in this booklet.

Replacing the lower burner nozzle

- 1) Remove the burner cover plate (see REMOVAL OF THE BURNER COVER PLATE page 42).
- 2) Remove the screw securing the oven burner and withdraw the burner from the support together with the heat sensor and the ignition spark plug. (Figure 5)
- 3) Remove the nozzle using a 7 mm box wrench (Figure 6)
- 4) Screw the new nozzle in fully (diameter in hundredths of millimetre stamped on the nozzle), taking care not to cross the thread.
- 5) Replace the burner reversing the operations in step 2 above.
- 6) Replace the cover plate.
- 7) Adjusting the minimum flame (see instructions on page 16)

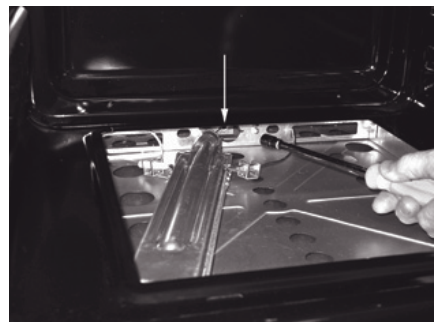
CONVERSION DE TYPE DE GAZ

Avant la conversion du gaz, vérifier que le gaz actuel est correctement réglé (étiquette adhésive (Figure 1) appliquée sur l'appareil).
Couper la tension;
Pour le diamètre du gicleur, consulter la table des gicleurs.

Remplacement du gicleur du brûleur inférieur

- 1) Extraire la sole cache-brûleur (voir EXTRACTION sole page 42).
- 2) Dévisser la vis de fixation du brûleur et extraire du support avec l'élément thermique et la bougie d'allumage (Figure 5).
- 3) Retirer le gicleur de la fixation avec une clé à douille de 7 (Figure 6)
- 4) Visser à fond le nouveau gicleur (diamètre en centièmes de millimètres sur le gicleur) en faisant attention à l'insertion précise du filetage.
- 5) Monter le brûleur en procédant dans l'ordre inverse du point 2.
- 6) Remettre en place la sole.
- 7) Réglage du minimum (voir directives page 16)

Fig. 6 - Abb. 6 - Afb. 6



**UMSTELLEN AUF EINEN
ANDEREN GASTYP****CAMBIO DE UN GAS A
OTRO****OMBOUWEN NAAR EEN
ANDERE GASSOORT****CONVERSÃO PARA OUTRO
TIPO DE GÁS**

Vor dem Umstellen auf einen anderen Gastyp den Gastyp feststellen, auf den das Gerät eingestellt ist (Klebeetikett (Abbildung 1) auf dem Gerät). Das Gerät spannungsfrei schalten.
Für den Düsendurchmesser siehe Tabelle der Düsen.

Antes de cambiar de gas, hay que controlar para qué tipo se ha regulado el aparato. Para ello, véase la chapa adhesiva (figura 1) del aparato.
Cortar la tensión del aparato.
Para el diámetro de la boquilla, véase la tabla de las boquillas.

Voor de ombouw naar een andere gassoort moet u controleren voor welke gassoort het apparaat is ingesteld. (sticker (Afbeelding 1) op het apparaat).
Sluit het apparaat van de voedingsspanning af;
Raadpleeg voor de diameter van de inspuiter de tabel van de inspuiters.

Antes da conversão para outro tipo de gás, verifique o tipo para o qual o aparelho está regulado. (etiqueta adesiva (Figura 1) aplicada no aparelho).
Desligue a tensão do aparelho;
Para conhecer o diâmetro dos bicos, consulte a tabela dos bicos.

**Austausch der Düse des
unteren Brenners**

- 1) Die Brennerabdeckung herausziehen (siehe HERAUSZIEHEN DES BODENS Seite 42).
- 2) Die Schraube, mit der der Ofenbrenner befestigt ist, ausschrauben und ihn zusammen mit dem Heizelement und der Zündkerze herausnehmen. (Abbildung 5)
- 3) Die Düse mit einem 7er-Steckschlüssel abnehmen. (Abbildung 6)
- 4) Die neue Düse aufschrauben (der Durchmesser in mm ist auf der Düse eingestanzt) und dabei darauf achten, dass das Gewinde exakt sitzt.
- 5) Den Brenner wieder montieren (wie oben ab Punkt 2, jedoch in umgekehrter Reihenfolge).
- 6) Die Abdeckung wieder korrekt einsetzen.
- 7) Mindesteinstellung (siehe Anleitungen auf S. 17)

**Sustitución del inyector
del quemador inferior**

- 1) Quitar la solera que cubre el quemador (véase DESMONTAJE DE LA SOLERA, página 42).
- 2) Desenroscar el tornillo de fijación del quemador del horno y extraer conjuntamente el elemento térmico y la bujía de encendido de su soporte (figura 5).
- 3) Quitar la boquilla del empalme con una llave de tubo de 7 (figura 6).
- 4) Enroscar hasta el tope la nueva boquilla (diámetro impreso en centésimas de milímetro en la boquilla) controlando que la rosca se introduzca bien.
- 5) Montar el quemador efectuando las operaciones del punto 2 en orden inverso.
- 6) Montar la solera.
- 7) Ajuste del mínimo (véanse las instrucciones en la pág. 17)

**De spuitmond van de
onderste brander vervangen**

- 1) Neem de bodem weg die de brander afdekt (zie VERWIJDEREN VAN DE BODEM pagina 42).
- 2) Draai de bevestigingsschroef van de ovenbrander los en neem hem samen met het verwarmingselement en de ontsteker van de steun weg. (Afbeelding 5)
- 3) Verwijder de inspuiter van de aansluiting met behulp van een steeksleutel nr. 7. (Afbeelding 6)
- 4) Draai de nieuwe inspuiter goed aan (de diameter staat op de inspuiter gedrukt in honderdsten van een millimeter) en let er daarbij op de schroefdraad nauwkeurig te plaatsen.
- 5) Monteer de brander in de omgekeerde volgorde als bij punt 2 is beschreven.
- 6) Plaats de bodem weer in de juiste positie.
- 7) De laagste stand afstellen (zie instructies op pag. 17)

**Substituição do bico do
queimador inferior**

- 1) Extraia a cobertura do queimador (consultar EXTRACÇÃO DA COBERTURA página 42).
- 2) Desaperte o parafuso de fixação do queimador do forno e extraia do suporte, juntamente com o elemento térmico e a vela de ignição. (Figura 5)
- 3) Retire o bico do respectivo suporte com uma chave de tubos de 7. (Figura 6)
- 4) Aperte totalmente o novo bico (diâmetro impresso em centésimas de milímetros no bico), certificando-se de que insere a rosca correctamente.
- 5) Monte o queimador na ordem inversa à descrita no ponto 2.
- 6) Volte a colocar a cobertura na posição adequada.
- 7) Regulação do mínimo (ver instruções da pág. 17)

IT**GB****FR****TABELLA DEGLI UGELLI****NOZZLE TABLE****TABLE DES GICLEURS**

I diametri sono impressi sull'ugello in centesimi di millimetri.

The diameters in hundredths of millimetre are stamped on the nozzle.

Les diamètres sont imprimés sur le gicleur en centièmes de millimètres.

Bruciatore	kW carico nominale	Ø Alesaggio ugello mm		
		G20 20 mbar	G30 50 mbar	G30 29 mbar
Bruciatore forno	2,50	1,13	0,67	0,76
Bruciatore grill	2,20	1,12	0,65	0,75

Burner	kW rated load	Ø Nozzle bore in mm		
		G20 20 mbar	G30 50 mbar	G30 29 mbar
Oven burner	2,50	1,13	0,67	0,76
Grill burner	2,20	1,12	0,65	0,75

Brûleur	kW Fréquence nominale	Ø Alésage gicleur mm		
		G20 20 mbar	G30 50 mbar	G30 29 mbar
Brûleur four	2,50	1,13	0,67	0,76
Brûleur grill	2,20	1,12	0,65	0,75

DE**ES****NL****PT****TABELLE DER DÜSEN****TABLA DE LAS BOQUILLAS****TABEL VAN DE INSPUITERS****TABELA DOS BICOS**

Die Durchmesser sind auf der Düse in Hundertstelmmillimeter angegeben.

Los diámetros están impresos en la boquilla en centésimas de milímetro.

De diameters zijn op de inspuiter gedrukt in honderdsten van millimeter.

Os diâmetros estão impressos no bico em centésimas de milímetros.

Brenner	kW Nennlast	Ø Bohrung der Düse in mm		
		G20 20 mbar	G30 50 mbar	G30 29 mbar
Brenner des Ofens	2,50	1,13	0,67	0,76
Brenner des Grills	2,20	1,12	0,65	0,75

Quemador	kW carga nominal	Ø Diámetro de la boquilla mm		
		G20 20 mbar	G30 50 mbar	G30 29 mbar
Quemador del horno	2,50	1,13	0,67	0,76
Quemador del grill	2,20	1,12	0,65	0,75

Brander	kW nominaal vermogen	Ø Boring inspuiter mm		
		G20 20 mbar	G30 50 mbar	G30 29 mbar
Ovenbrander	2,50	1,13	0,67	0,76
Grillbrander	2,20	1,12	0,65	0,75

Queimador	kW carga nominal	Ø Diâmetro do bico mm		
		G20 20 mbar	G30 50 mbar	G30 29 mbar
Queimador do forno	2,50	1,13	0,67	0,76
Queimador do grill	2,20	1,12	0,65	0,75

IT**GB****FR**

**REGOLAZIONE DEL MINIMO
NEL CASO DELLA
CONVERSIONE AD ALTRO
TIPO DI GAS:**

Procedere allo smontaggio del frontale:
- per il frontale inox svitare le due viti di fissaggio posteriori
- per i frontali in vetro svitare le due ghiera sotto la manopola.

**Conversione da gas
naturale a gas liquido**

Dopo aver tolto il frontale, con il cacciavite passare attraverso il foro della parete anteriore del cruscotto e ruotare a fondo in senso orario la vite A di regolazione (fig. A)

**Conversione da gas
liquido a gas naturale**

Dopo aver tolto il frontale, accendere il forno con termostato posizionato a 250°C per almeno 10-15 minuti. Ruotare quindi il termostato nella posizione di minimo. Quindi ruotare la vite del bypass A in senso antiorario fino a vedere una fiamma ridotta ma stabile. Verificare che con apertura/

**ADJUSTMENT OF THE
MINIMUM SETTING
FOLLOWING CONVERSION
TO A DIFFERENT GAS TYPE:**

Proceed to disassemble the front panel:
- for the front panel, unscrew the two rear fixing screws
- for glass fronts, unscrew the two lock rings under the knob.

**Conversion from
natural gas to liquid gas**

After removing the front panel, insert the screwdriver in the hole in the front wall of the instrument panel and turn regulation screw A (fig. A) clockwise.

**Conversion from
liquid gas to natural gas**

After removing the front panel, light the oven with thermostat set to 250 °C for at least 10-15 minutes. Then, turn the thermostat to the minimum position. Then turn the bypass screw A counterclockwise until you see a reduced by stable flame. Check that the flame does

**RÉGLAGE DU MINIMUM EN
CAS DE CONVERSION DE
GAZ:**

Démontez le panneau frontal:
- pour le panneau frontal en inox, dévisser les deux vis de fixation postérieures
- pour le panneau frontal en verre, dévisser les deux bagues sous le bouton.

**Conversion du gaz
naturel au gaz liquide**

Après avoir enlevé le panneau frontal, passer le tournevis à travers le trou de la paroi antérieure du bandeau de commande et tourner à fond en sens horaire la vis A de réglage (fig. A)

**Conversion du gaz
liquide au gaz naturel**

Après avoir enlevé le panneau frontal, allumer le four en tournant le thermostat sur 250°C pendant 10-15 minutes au moins. Ensuite, positionner le thermostat au minimum et tourner la vis du by-pass A en sens inverse horaire jusqu'à ce que la flamme soit réduite mais stable.

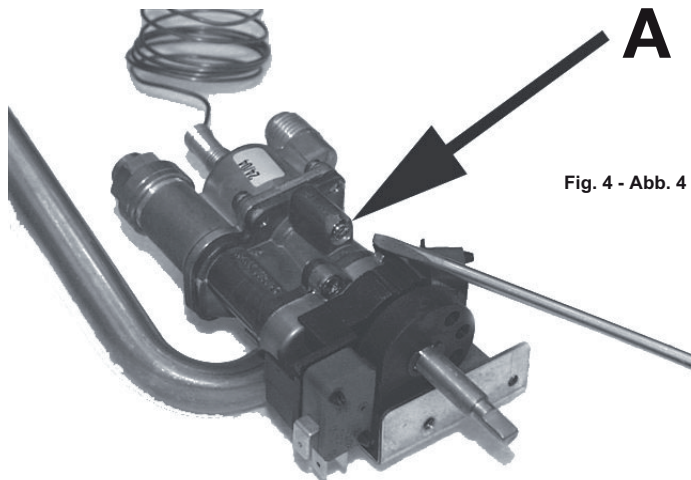


Fig. 4 - Abb. 4 - Afb. 4

DE**ES****NL****PT****EINSTELLEN DES MINIMUMS BEI UMSTELLUNG AUF EINEN ANDEREN GASTYP:****REGULACIÓN DEL MÍNIMO EN CASO DE CAMBIO DE GAS:****AFSTELLING VAN HET MINIMUM BIJ HET OMBOUWEN NAAR EEN ANDERE GASOORT:****REGULAÇÃO DO MÍNIMO EM CASO DE CONVERSÃO PARA OUTRO TIPO DE GÁS:**

Für den Ausbau der Frontverkleidung:
 - Für die Edelstahl-Frontverkleidung die beiden rückwärtigen Befestigungsschrauben lösen
 - Für die Frontverkleidungen aus Glas die beiden Nutmütern unter dem Drehknopf lösen.

Efectuar el desmontaje del frontal:
 - para el frontal de acero inoxidable desatornillar los dos tornillos de fijación posteriores
 - para los frontales de cristal desatornillar los dos anillos debajo del mando rotativo.

Overgaan tot de demontage van de voorkant:
 - voor de voorkant in inox de twee achterste bevestigingsschroeven losdraaien;
 - voor de voorkanten in glas de twee ringen onder de knop losschroeven.

Proceda à desmontagem do painel frontal:
 - para o painel frontal de aço inoxidável, desatarraxe os dois parafusos de fixação traseiros
 - para os painéis frontais de vidro, desatarraxe as duas porcas em baixo do manípulo.

Umstellung von Erdgas auf Flüssiggas

Nach dem Abnehmen der Frontverkleidung mit dem Schraubendreher durch das Loch der Vorderwand des Armaturenbretts gehen und die Stellschraube A im Uhrzeigersinn ganz bis zum Anschlag drehen (Abb. A)

Conversión de gas natural a gas líquido

Después de sacar el frontal, pasar con el destornillador a través del orificio de la pared anterior del frontal y girar a fondo en el sentido de las agujas del reloj el tornillo A de regulación (fig. A)

Omzetting van aardgas op vloeibaar gas

Na het verwijderen van de voorkant, de schroevendraaier door de opening in de voorste wand van het bedieningspaneel steken en de afstelschroef A volledig met de klok mee draaien (fig. A).

Conversão de gás natural para gás liquefeito

Depois de tirar o painel frontal, passe a chave de parafusos através do furo da parede dianteira do painel de comando e rode o parafuso de regulação A (fig. A) até ao fim no sentido horário.

Umstellung von Flüssiggas auf Erdgas

Nach dem Abnehmen der Frontverkleidung den Ofen mit Thermostatauf 250°C mindestens 10-15 Minuten einschalten. Dann das Thermostat auf die niedrigste Position stellen. Anschließend die Schraube von Bypass gegen den Uhrzeigersinn drehen, bis die Flamme zwar klein, aber stabil ist.

Conversión de gas líquido a gas natural

Después de sacar el frontal, encender el horno con el termostato situado a 250°C durante por lo menos 10-15 minutos. Girar luego el termostato en la posición de mínimo. Luego girar el tornillo del bypass A en el sentido contrario a las agujas del reloj hasta que se vea una llama

Omzetting van vloeibaar gas op aardgas

Na het verwijderen van de voorkant, de oven minstens 10-15 minuten lang aanzetten met de thermostaat op 250°C. De thermostaat vervolgens in de minimumpositie draaien. Daarna de schroef van de bypass A tegen de klok in draaien, tot er een kleine maar stabiele vlam wordt

Conversão de gás liquefeito para gás natural

Depois de tirar o painel frontal, acenda o forno com o termostato ajustado a 250°C durante pelo menos 10-15 minutos. Em seguida, rode o termostato para a posição de mínimo. Rode então o parafuso do bypass A no sentido anti-horário até a chama ficar reduzida, mas

chiusura ripetute della porta del forno, la fiamma non si spenga. In caso di spegnimento della fiamma aumentare leggermente la regolazione del minimo.

not go out when the door of the oven is opened and closed repeatedly. If the flame goes out, slight increase the minimum regulation setting.

Vérifier que la flamme ne s'éteint pas en ouvrant/fermant plusieurs fois la porte du four. Le cas échéant, augmenter légèrement le réglage du minimum.

Dopo la conversione ad un altro tipo di gas bisogna correggere la targhetta dell'apparecchio con i nuovi dati (tipo e pressione del gas). (Fig. 1)

After converting the appliance to a different type of gas, remember to change the data plate to one with the new data (gas type and pressure). (Fig. 1).

Après la conversion corriger la plaquette de l'appareil avec les nouvelles données (type et pression du gaz). (Fig. 1)

SOSTITUZIONE DELL'UGELLO PER IL GRILL GAS

- 1) Svitare la vite di fissaggio del bruciatore che si trova nella parte alta anteriore della muffola.
- 2) Estrarre dalla sua sede il bruciatore assieme ai suoi elementi termici.
- 3) Togliere l'ugello con la chiave a tubo da 7mm.
- 4) Avvitare a "fondo" il nuovo ugello che deve essere del diametro indicato nella tabella di pag. 14.
- 5) Reinserire il bruciatore nella sua sede e fissarlo con la vite.

REPLACING THE GAS GRILL NOZZLE

- 1) Remove the burner screw located at the top front of the oven cavity.
- 2) Remove the burner together with its heat elements.
- 3) Remove the nozzle using the 7 mm socket wrench.
- 4) Fully tighten the new nozzle which must be of the diameter indicated in the table on page 14.
- 5) Put back the burner and secure it with the screw.

REPLACEMENT DU GICLEUR POUR LE GRILL A GAZ

- 1) Dévisser la vis de fixation du brûleur qui se trouve sur l'avant du moufle.
- 2) Extraire le brûleur de son siège avec l'ensemble des éléments thermiques.
- 3) Démonter le gicleur à l'aide d'une clé à tube 7 mm.
- 4) Visser à fond le nouveau gicleur, qui doit impérativement être de la taille indiquée au tableau de la page 14.
- 5) Réinstaller le brûleur dans son siège et le fixer avec la vis.

Kontrollieren, dass die Flamme bei wiederholtem Öffnen und Schließen des Ofens nicht ausgeht. Falls die Flamme ausgehen sollte, muss die Mindestposition etwas höher eingestellt werden.

reducida pero estable. Comprobar que con repetidas aperturas/cierres de la puerta del horno, la llama no se apague. En caso de que se apague la llama, aumentar ligeramente la regulación del mínimo.

waargenomen. Controleren of de vlam niet uitgaat bij herhaald openen/sluiten van de oven deur. Mocht de vlam doven, de minimumafstelling lichtelijk verhogen.

estável. Verifique se a chama não apaga abrindo e fechando a porta do forno repetidas vezes. Se apagar, aumente ligeiramente a regulação do mínimo.

Nach der Umstellung auf einen anderen Gastyp müssen die Daten auf dem Geräteetikett korrigiert werden (neue Werte für Gastyp und Gasdruck). (Abb. 1)

Tras cambiar de gas, hay que corregir la chapa del aparato con los nuevos datos de manera que conste el tipo y la presión del gas correctos. (fig. 1)

Na de ombouw naar een andere gassoort moeten de nieuwe gegevens op het typeplaatje van het apparaat worden ingevuld (gassoort en gasdruk). (Afb. 1)

Após a conversão para um outro tipo de gás, é necessário corrigir a chapa do aparelho com os novos dados (tipo e pressão do gás). (Fig. 1)

AUSTAUSCH DER DÜSE FÜR DEN GASGRILL

- 1) Die Befestigungsschraube des Brenners, die sich im vorderen Teil oben der Muffe befindet, abschrauben.
- 2) Den Brenner zusammen mit seinen Heizelementen aus seiner Aufnahme entfernen.
- 3) Mit einem 7mm-Steckschlüssel die Düsen entfernen.
- 4) Die neue Düse mit einem in der Tabelle auf S. 15 angegebenen Durchmesser "tief" einschrauben.
- 5) Den Brenner wieder in seine Aufnahme einsetzen und mit der Befestigungsschraube befestigen.

SUSTITUCIÓN DEL INYECTOR PARA EL GRILL GAS

- 1) Destornillar el tornillo de fijación del quemador que se encuentra en la parte superior delantera de la caja estanca.
- 2) Sacar de su alojamiento el quemador junto con sus elementos térmicos.
- 3) Quitar el inyector con la llave de tubo de 7mm.
- 4) Enroskar hasta el "fondo" el nuevo inyector que debe tener el indicado en la tabla de la pág. 15.
- 5) Volver a introducir el quemador en su alojamiento y fijarlo con el tornillo.

DE SPUITMOND VAN DE GASGRILL VERVANGEN

- 1) Draai de bevestigingsschroef van de brander los, die zich in het bovenste gedeelte van de oven aan de voorkant bevindt.
- 2) Neem de brander samen met de verwarmingselementen van zijn plaats.
- 3) Verwijder de spuitmond met een steeksleutel van 7mm.
- 4) Draai de nieuwe spuitmond, die de doorsnede moet hebben die in de tabel van pag. 15 wordt aangeduid, volledig aan.
- 5) Breng de brander weer op zijn plaats aan en bevestig hem met de schroef.

SUBSTITUIÇÃO DO BICO PARA O GRILL À GÁS

- 1) Desaparafusar o parafuso de fixação do queimador que se encontra na parte anterior alta da muffa.
- 2) Extrair o queimador do seu alojamento junto com os seus elementos térmicos.
- 3) Retirar o bico com a chave de tubo de 7 mm.
- 4) Aparafusar a "fundo" o bico novo que deve ter o diâmetro indicado na tabela da pág. 15
- 5) Introduzir de novo queimador no seu alojamento e fixá-lo com o parafuso.

IT**GB****FR****INCASSO DEL FORNO**

Il forno può essere installato sotto un piano di cottura oppure in colonna. Le dimensioni dell'incasso devono essere come riportato in figura 7.

Il materiale del mobile deve essere in grado di resistere al calore. Il forno deve essere centrato rispetto alle pareti del mobile e fissato con le viti e bussole che sono fornite in dotazione.

FLUSH FITTING

The oven can be installed under a work top or in a cooking column. The dimensions of the housing for the oven are given in figure 7.

Make sure that surrounding materials are heat resistant. Align the oven centrally with respect to the side walls of the units surrounding it and fix it in place with the screws and Allen screws provided.

ENCASTREMENT DU FOUR

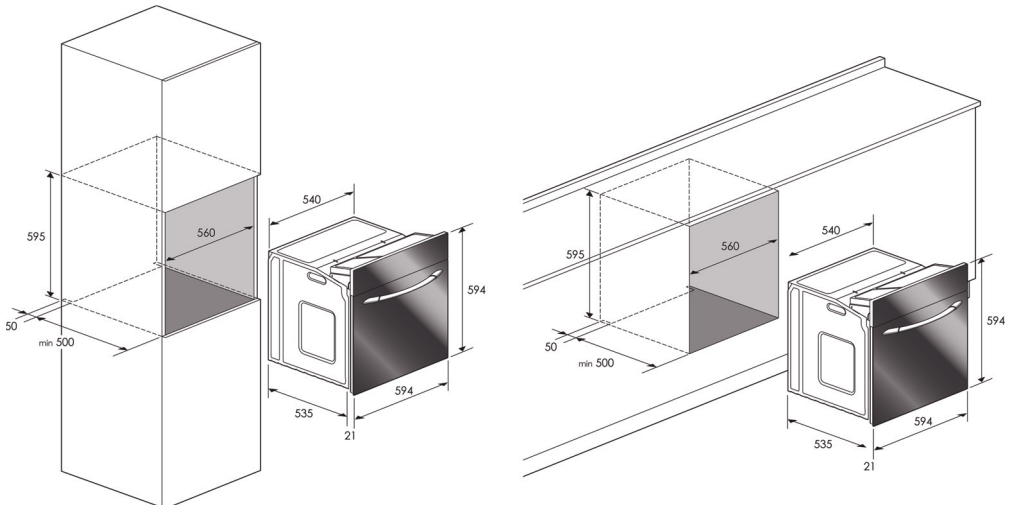
Le four peut être installé sous un plan de cuisson ou dans une colonne. Les dimensions de l'encastrement doivent être indiquées figure 7.

Le matériau avec lequel le meuble est réalisé doit être en mesure de résister à la chaleur. Le four doit être centré par rapport aux parois du meuble et fixé avec les vis et les douilles fournies à cet effet.

Per l'abbinamento del forno con i piani di cottura polivalenti gas (figura 8) vedere le istruzioni allegate al piano cottura.

If a gas hob is to be installed in combination with the oven refer to the instructions supplied with the hob (figure 8).

Pour l'accouplement du four avec des plans de cuisson polyvalents de gaz (figure 8) voir les instructions en annexe du plan de cuisson.

Fig. 7 - Abb. 7 - Afb. 7

EINBAU DES BACKOFENS

ENCASTRE DEL HORNO

INBOUW VAN DE OVEN

ENCASTRE DO FORNO

Der Ofen kann unter einem Kochfeld oder in einen Schrank eingebaut werden. Die Einbaumaße müssen den Angaben auf der Abbildung 7 entsprechen.

Das Möbelmaterial muss hitzebeständig sein. Der Backofen muss zu den Möbelwänden zentriert, und mit den mitgelieferten Schrauben und Buchsen befestigt werden.

El horno puede ser instalado debajo de la encimera o en una columna. Las medidas del hueco han de ser las ilustradas en la figura 7.

El material del mueble debe ser capaz de resistir al calor. El horno debe ser centrado respecto de las paredes del mueble y fijado con los tornillos y casquillos suministrados junto con el producto.

De oven kan worden geïnstalleerd onder een kookplaat of in een hoge kast. De afmetingen van de inbouw moeten zodanig zijn als in afbeelding 7 is weergegeven.

Het materiaal van het meubel moet hittebestendig zijn. De oven moet tussen de wanden van het meubel worden gecentreerd, en worden vastgezet met de inbusschroeven die bij de oven geleverd zijn.

O forno pode ser instalado debaixo de um plano de cozedura ou então na coluna. As dimensões do encaixe devem ser as indicadas na figura 7.

O material do móvel deve ser capaz de resistir ao calor. O forno deve ser centrado respeito às paredes do móvel e fixado com os parafusos e buchas que são fornecidas em dotação.

Für das Kombinieren des Ofens mit den für mehrere Gastypen geeigneten Kochmulden (Abbildung 8) sind die der Kochmulde beiliegenden Hinweise und Anleitungen zu beachten.

Para instalar el horno con placas de cocción polivalentes de gas (figura 8), véanse las instrucciones de la placa de cocción.2

Zie voor de combinatie van de oven met polyvalente gaskookplaten (afbeelding 8) de bij de kookplaat geleverde instructies.

Para a ligação do forno a placas polivalentes a gás (figura 8), consulte as instruções fornecidas com a placa de fogão.

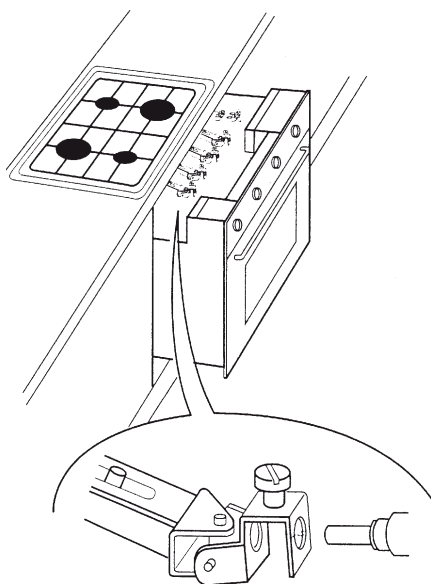


Fig. 8 - Abb. 8 - Afb. 8

**ALLACCIAMENTO
ELETRICO**

Prima di effettuare l'allacciamento elettrico accertarsi che:

- le caratteristiche dell'impianto siano tali da soddisfare quanto indicato sulla targa matricola applicata sul fronte del forno;
- l'impianto sia munito di un efficace collegamento di terra secondo le norme e le disposizioni di legge in vigore. La messa a terra è obbligatoria a termini di legge.

Il cavo in nessun punto dovrà raggiungere una temperatura superiore di 50° C quella ambiente.

Se un apparecchio fisso non è provvisto di cavo di alimentazione e di spina, o di altro dispositivo che assicuri la disconnessione dalla rete, con una distanza di apertura dei contatti che consenta la disconnessione completa nelle condizioni della categoria di sovratensione III, tali

**ELECTRICAL
CONNECTIONS**

Before connecting the oven to the mains power supply, make sure that:

- The supply voltage corresponds to the specifications on the data plate on the front of the oven.
- The mains supply has an efficient earth (ground) connection complying with all applicable laws and regulations. Correct earthing (grounding) is a legal requirement.

The power cable should never reach a temperature 50° C above ambient temperature at any point along its length.

If a fixed appliance is not provided with a power cable and plug, or some other device permitting it to be disconnected from the mains electricity supply, with a gap between the contacts big enough to guarantee class III overvoltage protection, then such a

**BRANCHEMENT
ELECTRIQUE**

Avant d'effectuer le branchement électrique, s'assurer que :

- les caractéristiques de l'installation permettent de respecter ce qui est indiqué sur la plaque d'identification qui est appliquée sur le devant du four;
- l'installation est munie d'un raccordement à la prise de terre conforme aux normes et aux dispositions prévues par la loi. La mise à la terre est obligatoire aux termes de la loi.

Le câble ne doit en aucun cas atteindre une température supérieure de plus de 50° C par rapport à la température ambiante.

Si un appareil fixe n'a pas de cordon d'alimentation et de fiche ou d'autre dispositif assurant la déconnexion du secteur, avec une distance d'ouverture des contacts permettant une déconnexion complète dans les conditions de la

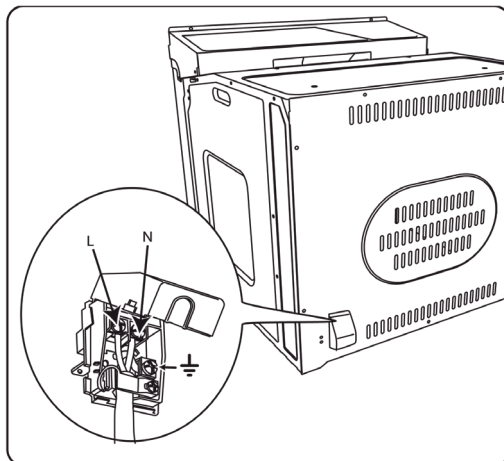


Fig. 9 - Abb. 9 - Afb. 9

STROMANSCHLUSS

CONEXIÓN ELÉCTRICA:

ELEKTRISCHE
AANSLUITING

LIGAÇÃO ELÉCTRICA

Vor der Durchführung des Stromanschlusses muss sichergestellt werden, dass:

- die Eigenschaften der Stromnetzes mit den Werten auf dem vorne am Ofen angebrachten Typenschild übereinstimmen;
- das Stromnetz gemäß den geltenden Bestimmungen und Rechtsvorschriften gerundet ist.

Die Erdung ist gesetzlich vorgeschrieben. Das Kabel darf an keiner Stelle eine Temperatur von über 50° C erreichen.

Wenn ein Standgerät nicht mit Netzkabel und -stecker oder einer sonstigen Vorrichtung ausgestattet ist, das die Trennung vom Netz gewährleistet, und dessen Öffnungsweg der Kontakte die vollständige Trennung unter den Bedingungen der Überspannungskategorie III gestattet, so müssen diese Trenneinrichtungen

Antes de efectuar la conexión eléctrica cerciorarse de que:

- las características de la instalación se correspondan con las indicadas en la placa situada en la parte frontal del horno;
- la instalación esté provista de una eficaz conexión a tierra según las normas y las disposiciones de la ley en vigor. La conexión a tierra es obligatoria según la ley.

El cable en ningún punto deberá alcanzar una temperatura superior de 50° C a temperatura ambiente.

Si un aparato fijo no está provisto de cable de alimentación con enchufe, en la red de alimentación debe incluirse un dispositivo de corte, instalado con arreglo a las disposiciones vigentes y con una distancia de apertura de los contactos que asegure la

Controleer, voordat u de elektrische aansluiting tot stand brengt, of:

- de eigenschappen van de elektrische installatie overeenstemmen met de gegevens op het typeplaatje op de voorzijde van de oven;
- de installatie goed geaard is volgens de geldende voorschriften en wettelijke bepalingen. De aarding is volgens de wet verplicht. De kabel mag in geen geval meer dan 50° warmer worden dan de omgevingstemperatuur. Als een vast apparaat niet beschikt over een voedingskabel en stecker of over een ander systeem dat de afkoppeling van het elektriciteitsnet garandeert (met een afstand tussen de contacten die in overspanningscategorie III een complete afkoppeling mogelijk

Antes de efectuar a ligação eléctrica certificar-se que:

- as características da instalação sejam tais que possam satisfazer quanto indicado na placa da matrícula aplicada na frente do forno;
- a instalação esteja dotada de uma eficaz ligação a terra segundo as normas e as disposições de lei em vigor. A ligação a terra é obrigatória nos termos da lei.

O cabo em nenhum ponto deverá atingir uma temperatura superior de 50° C a que a ambiente.

Se um aparelho fixo não estiver equipado com cabo de alimentação e ficha, ou outro dispositivo que garanta a desactivação da rede, com uma distância de abertura dos contactos que permita a desactivação completa nas condições da categoria de sobretensão

**TIPI E DIAMETRO MINIMO DEI CAVI
CABLE TYPES AND MINIMAL DIAMETERS
TYPES ET DIAMÈTRE MINIMAUX DES CÂBLES
KABELTYPEN UND MINIMALE DURCHMESSER
TIPOS Y DIÁMETRO MÍNIMO DE LOS CABLES
KABELTYPES EN MINIMALE DOORSNEDEN
TIPOS E DIÁMETRO MÍNIMO DOS CABOS**

H05RR-F 3x1 mm²

H05VV-F 3x1 mm²

H05RN-F 3x1 mm²

H05V2V2-F 3x1 mm²

IT

dispositivi di disconnessione devono essere previsti nella rete di alimentazione conformemente alle regole di installazione. La presa o l'interruttore onnipolare devono essere facilmente raggiungibili con l'apparecchiatura installata.

GB

device must be fitted to the power supply in compliance with the regulations governing electrical installations. The socket or switch must be easily reachable with the oven fully installed.

FR

catégorie de surtension III, ces dispositifs de déconnexion doivent être prévus dans le réseau d'alimentation conformément aux normes d'installation. La prise ou l'interrupteur omnipolaire doit pouvoir être atteint facilement lorsque l'appareil est installé.

N.B. Il costruttore declina ogni responsabilità nel caso che quanto sopra e le usuali norme antinfortunistiche non vengano rispettate.

N.B. The manufacturer declines all responsibility for damage or injury if the above instructions and normal safety precautions are not respected.

N.B. Le fabricant décline toute responsabilité si les indications présentées dans ce document et les normes adoptées habituellement en matière de prévention des accidents du travail ne sont pas respectées.

DE

gemäß den Installationsvorschriften im Versorgungsnetz vorgesehen sein. Die Steckdose bzw. der allpolige Schalter müssen bei installiertem Gerät problemlos zugänglich sein.

ES

desconexión completa en las condiciones estipuladas para la categoría de sobretensión III. La toma o el interruptor omnipolar deben ser de fácil acceso una vez instalado el aparato.

NL

maakt), dan moeten deze stroomverbrekers in het elektriciteitsnet worden opgenomen in overeenstemming met de installatievoorschriften. Het stopcontact of de meerpolige schakelaar moeten gemakkelijk te bereiken zijn, ook wanneer de apparatuur geïnstalleerd is.

PT

III, esses dispositivos de desactivação devem estar previstos na rede de alimentação, em conformidade com as instruções de instalação. A tomada ou o interruptor omnipolar devem-se poder atingir facilmente com a aparelhagem instalada.

N.B. Der Hersteller ist nicht haftbar, wenn die obigen Anweisungen und die üblichen Unfallverhütungsvorschriften nicht befolgt werden.

Nota: El fabricante declina toda responsabilidad en el caso de que todo lo mencionado arriba y las usuales normas para la prevención de accidentes no sean respetadas.

N.B. De fabrikant aanvaardt geen enkele aansprakelijkheid in het geval het bovenstaande en de gebruikelijke regels voor ongevallenpreventie niet in acht genomen worden.

N.B. O fabricante declina todas as responsabilidades no caso que quanto acima e as usuais normas de prevenção contra os acidentes não sejam respeitadas.

IT

ISTRUZIONI PER L'UTENTE

PRIMO UTILIZZO

Il forno va pulito a fondo con acqua e sapone e risciacquato accuratamente. Per togliere i telai laterali nei forni con pareti lisce procedere come illustrato in figura.

Riscaldare il forno per circa 20 minuti alla massima temperatura; verranno così eliminati tutti i residui grassi di lavorazione che potrebbero causare sgradevoli odori in fase di cottura.

GB

INSTRUCTIONS FOR THE USER

THE FIRST TIME YOU USE THE OVEN

Clean the oven thoroughly with soapy water and rinse well. To remove the lateral frames from smooth-walled ovens, proceed as shown in the figure.

Operate the oven for about 20 minutes at maximum temperature to burn off all traces of grease which might otherwise create unpleasant smells when cooking.

FR

INSTRUCTIONS POUR L'UTILISATEUR

PREMIERE UTILISATION

Le four doit être nettoyé à fond à l'eau et au savon, puis rincé méticuleusement. Pour enlever les cadres latéraux dans les fours à parois lisses, procéder comme indiqué sur la figure.

Il convient de n'insérer la nourriture que lorsque le four a atteint la température préétablie, c'est-à-dire quand s'éteint le voyant lumineux.

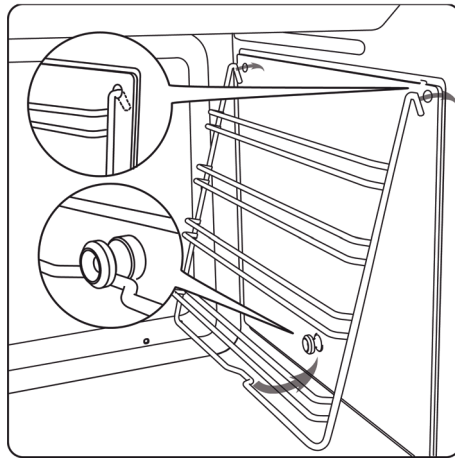


Fig. 10 - Abb. 10 - Afb. 10

Importante:

come precauzione di sicurezza prima di procedere a qualsiasi operazione di pulizia del forno staccare sempre la spina della presa di corrente o togliere la linea di alimentazione dell'apparecchio. Inoltre evitare di usare sostanze acide o alcaline (succhi di limone, aceto, sale, pomodori ecc.). Evitare di usare prodotti a base di cloro, acidi o abrasivi specialmente per la pulizia delle pareti verniciate.

Important:

As a safety precaution, before cleaning the oven, always disconnect the plug from the power socket or the power cable from the oven. Do not use acid or alkaline substances to clean the oven (lemon juice, vinegar, salt, tomatoes etc.). Do not use chlorine based products, acids or abrasive products to clean the painted surfaces of the oven.

Important:

A titre de précaution, avant d'effectuer toute opération de nettoyage du four quelle qu'elle soit, débrancher toujours la fiche de la prise de courant ou couper la ligne d'alimentation de l'appareil. Veiller à ne pas utiliser de substances acides ou alcalines (jus de citron, vinaigre, sel, tomate, etc.). Ne pas utiliser de produits à base de chlore, acides ou abrasifs, surtout pour le nettoyage des parois peintes.

ANLEITUNGEN FÜR DEN BENUTZER INSTRUCCIONES PARA EL USUARIO GEBRUIKSAANWIJZINGEN INSTRUÇÕES PARA O UTILIZADOR

ERSTMALIGE BENUTZUNG

PRIMERA UTILIZACIÓN

EERSTE GEBRUIK

PRIMEIRA UTILIZAÇÃO

Der Backofen muss gründlich mit Seifenwasser gesäubert werden. Wie auf der Abbildung dargestellt vorgehen, um bei den Öfen mit glatten Wänden die seitlichen Backbleche herauszunehmen. Den Backofen für etwa 20 Minuten auf Höchsttemperatur aufheizen; auf diese Weise werden alle fetthaltigen Bearbeitungsrückstände eliminiert, die beim Backen unangenehme Gerüche verursachen könnten.

El horno se limpia a fondo con agua y jabón y se enjuaga cuidadosamente. Para sacar los armazones laterales en los hornos con paredes lisas proceder como se ilustra en la figura. Recalentar el horno alrededor de 20 minutos a la máxima temperatura; serán así eliminados todos los residuos grasos ya que podrían causar olores desagradables durante la fase de cocción.

De oven moet grondig worden schoongemaakt met water en zeep, en zorgvuldig worden afgespoeld. Voor het verwijderen van de zijframes in ovens met gladde wanden dient u te werk te gaan zoals op de afbeelding wordt geïllustreerd. Verwarm de oven gedurende ongeveer 20 minuten op de hoogste temperatuur; zodoende worden alle achtergebleven vetten geëlimineerd die onaangename geuren zouden kunnen veroorzaken tijdens het bereiden van voedsel.

O forno deve ser limpo a fundo com água e sabão e depois cuidadosamente secado com um pano. Para tirar as estruturas laterais nos fornos com paredes lisas proceder como ilustrado na figura.

Aquecer o forno à máxima temperatura por cerca de 20 minutos; assim serão eliminados todos os resíduos de gorduras de fabrico que poderiam causar cheiros desagradáveis ao cozinhar.

Wichtig:

Als Sicherheitsvorkehrung muss vor jeder Reinigung des Backofens immer das Stromnetz abgeschaltet werden. Zum Reinigen dürfen keine sauren oder alkalischen Substanzen verwendet werden (Zitronensaft, Essig, Salz, usw.). Chlorhaltige Produkte, sowie Säuren oder Scheuermittel sind ebenfalls zu vermeiden, dies gilt vor allem für die Reinigung der lackierten Wände.

Importante:

Como precaución de seguridad, antes de proceder con cualquier operación de limpieza del horno quitar siempre el enchufe de la toma de corriente o quitar la línea de alimentación del aparato. Además evitar el uso de sustancias ácidas o alcalinas (jugos de limón, vinagre, sal, tomates, etc.). Evitar el uso de productos a base de cloro, ácidos o abrasivos especialmente para la limpieza de las paredes barnizadas.

Belangrijk:

als veiligheidsmaatregel moet altijd de stekker uit het stopcontact worden gehaald of moet de voeding van het apparaat worden afgekoppeld alvorens de oven te gaan schoonmaken. Gebruik bovendien geen zure of alkaline stoffen (citroensap, azijn, zout, enz.). Gebruik geen producten op chloorbasis, of zure of schurende producten, vooral voor het reinigen van gelakte oppervlakken.

Importante:

como precaução de segurança antes de proceder a qualquer operação de limpeza do forno tirar sempre a ficha da tomada de corrente ou tirar a linha de alimentação do aparelho. Além disso evite usar substâncias ácidas ou alcalinas (sumos de limão, vinagre, etc.). Evitar a utilização de produtos à base de cloro, ácidos ou abrasivos especialmente para a limpeza das paredes envernizadas.

IT**PANNELLI AUTOPULENTI CATALICI**

I nostri forni con pareti lisce hanno la possibilità di montare all'interno della muffola dei pannelli autopulenti che ricoprono le pareti.

Questi speciali pannelli, da agganciare alle pareti prima dei telai laterali, sono ricoperti di uno speciale smalto catalitico microporoso che ossida e vaporizza gradualmente gli schizzi di olio e grasso eliminandoli durante le cotture sopra i 200° C.

Se dopo una cottura di cibi molto grassi il forno non è pulito, farlo funzionare a vuoto alla massima temperatura per un tempo massimo di 60 minuti.

I pannelli autopulenti non devono essere lavati né puliti con prodotti abrasivi o prodotti contenenti acidi o alcali.

GB**SELF-CLEANING CATALYTIC PANELS**

Our smooth walled ovens can be fitted with self-cleaning panels to cover the inside walls.

These special panels are simply hooked on to the walls before the side frames are fitted. They are coated in a special, micro-porous catalytic enamel which oxidises and gradually vaporises splashes of grease and oil at cooking temperatures above 200° C.

If the oven is not clean after cooking fatty foods, operate the empty oven for 60 minutes (max.) at maximum temperature.

Never wash or clean self-cleaning panels with abrasive, acid, or alkaline products.

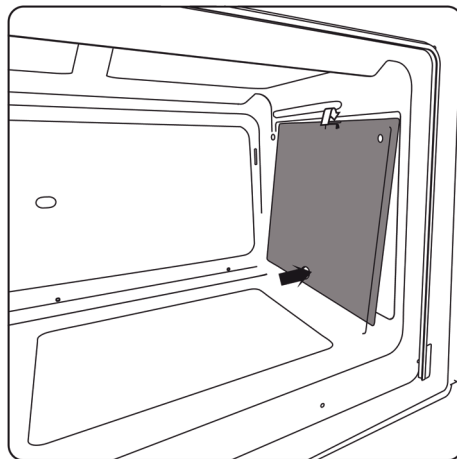
FR**PANNEAUX AUTONETTOYANTS CATALYTIQUES**

Nous fours à parois lisses peuvent être munis, à l'intérieur, de panneaux autonettoyants qui recouvrent les parois.

Devant être accrochés sur les parois, avant les châssis latéraux, ces panneaux spéciaux sont recouverts d'un émail spécial catalytique microporeux qui provoque l'oxydation et l'évaporation graduelles des éclaboussures d'huile et de graisse qui sont ainsi éliminées pendant les cuissons à plus de 200° C.

Si le four n'est pas propre après la cuisson d'aliments très gras, le faire fonctionner à vide à la température maximum pendant 60 minutes maximum.

Les panneaux autonettoyants ne doivent être ni lavés, ni nettoyés avec des produits abrasifs ou des produits contenant des acides ou des alcalis.

**Fig. 11 - Abb. 11 - Afb. 11**

**SELBSTREINIGENDE
KATALYTISCHE PLATTEN**

Unsere Backöfen mit glatten Wänden bieten die Möglichkeit, in der Muffel selbstreinigende Platten zu montieren, mit denen die Wände verkleidet werden.

Diese Spezialplatten, die vor den seitlichen Rahmen an den Wänden eingehängt werden, sind mit einem mikroporösen katalytischen Speziallack bedeckt, der oxidiert, die Öl- und Fettspritzer nach und nach verdampfen lässt, und so bei den Backvorgängen über 200°C eliminiert.

Sollte der Ofen nach dem Backen sehr fetthaltiger Speisen nicht sauber sein, lässt man ihn maximal 60 Minuten lang leer bei Höchsttemperatur eingeschaltet.

Die selbstreinigenden Platten dürfen weder gewaschen, noch mit scheuernden oder säurehaltigen bzw. alkalischen Produkten gereinigt werden.

**PANELES CATALÍTICOS
AUTOLIMPIANTES**

Nuestros hornos provistos de paredes lisas, tienen la posibilidad de llevar montados en su interior paneles autolimpiantes que recubran dichas paredes.

Estos paneles especiales, que se enganchan a las paredes antes de los bastidores laterales, están recubiertos de un especial esmalte catalítico microporoso que oxida y vaporiza gradualmente las salpicaduras de aceite y grasa eliminándolas durante las cocciones por encima de los 200° C.

Si después de una cocción de alimentos muy grasos el horno no está limpio, hacerlo funcionar en vacío a la máxima temperatura por un tiempo máximo de 60 minutos.

Los paneles autolimpiantes no deben ser lavados ni limpiados con productos abrasivos o productos que contengan ácidos o alcali.

**KATALYSERENDE
ZELFREINIGENDE
PANELEN**

In onze ovens met gladde wanden kunnen in de moffel zelfreinigende panelen worden geplaatst die de wanden afdekken.

Deze speciale panelen, die aan de wanden moeten worden bevestigd voordat de zijframes worden geplaatst (afb. ...), zijn bedekt met speciale microporeuze, katalytische lak die geleidelijk de olie- en vetspatten oxideert en laat verdampen, zodat ze geëlimineerd worden bij bereidingen boven 200° C.

Als de oven na het bereiden van erg vet voedsel niet schoon is, laat hem dan leeg functioneren op de maximum temperatuur gedurende maximaal 60 minuten".

De zelfreinigende panelen mogen niet afgewassen of schoongemaakt worden met schurende producten of met zuur- of alkalihoudende producten.

**PAINÉIS DE
AUTOLIMPEZA
CATALÍTICOS**

Os nossos fornos com paredes lisas têm a possibilidade de montar dentro da mufla painéis de autolimpeza que recobrem as paredes.

Estes painéis especiais, que se engancham às paredes antes dos bastidores laterais, estão recobertos de um esmalte especial catalítico microporoso que oxida e vaporiza gradualmente os salpicos de óleo e gorduras eliminando-as durante o funcionamento acima dos 200° C.

Se depois de uma cozedura de alimentos com muito gordura o forno não estiver limpo, fazê-lo funcionar a vazio à máxima temperatura por um tempo máximo de 60 minutos. Os painéis de autolimpeza não devem ser lavados nem limpos com produtos abrasivos ou produtos que contenham na sua composição ácidos ou alcalinos.

**DESCRIZIONE FRONTALE
COMANDI****DESCRIPTION OF THE
FRONT CONTROL PANEL****DESCRIPTION DU BANDEAU
DE COMMANDE****FORNO A GAS CON GRILL
ELETTRICO****GAS OVEN WITH ELECTRIC
GRILL****FOUR AU GAZ AVEC GRIL
ÉLECTRIQUE****COMANDI (Fig. 12)**

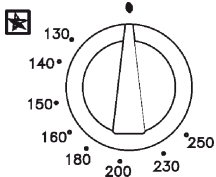
1. Termostato forno a gas
2. Manopola grill, girarosto e luce forno
3. Spia forno a gas
4. Contaminuti meccanico
5. Spia grill

CONTROLS (Fig. 12)

1. Gas oven temperature control
2. Grill, spit roaster and oven light knob
3. Gas oven indicator light
4. Mechanical timer
5. Grill indicator light

COMMANDES (Fig. 12)

1. Thermostat four
2. Manette gril, broche et éclairage
3. Voyant four
4. Minuterie mécanique
5. Voyant gril

**Fig. 12 - Abb. 12 - Afb. 12****Fig. 13 - Abb. 13 - Afb. 13****TERMOSTATO DEL FORNO**

Il termostato serve ad impostare la temperatura desiderata del forno ed è completo di valvola di sicurezza. Quando è in funzione si illumina la spia verde.

OVEN TEMPERATURE CONTROL

The temperature control knob serves to set the desired oven temperature and is equipped with a safety valve. When the oven is in operation the green light is illuminated.

THERMOSTAT DU FOUR

Le thermostat sert à programmer la température désirée du four, il est équipé d'une soupape de sûreté. Quand il fonctionne le voyant est vert.

La posizione di minimo corrisponde ad una temperatura del forno di 130°C. Essa dispone di una posizione d'arresto.

The minimum position corresponds to an oven temperature of 130°C. The control knob has stop in the minimum position.

La position de minimum correspond à une température du four de 130°C. Elle dispose d'une position d'arrêt.

La posizione "max" corrisponde ad una temperatura del forno di 250°C, e costituisce la posizione finale del termostato.

The "max" position corresponds to an oven temperature of 250°C, and is obtained when the knob is turned fully anticlockwise.

La position "max" correspond à une température du four de 250°C, et constitue la position finale du thermostat.

Per accendere il bruciatore, premete la manopola del termostato e ruotatela in senso antiorario fino alla temperatura desiderata.

To light the burner, push in the temperature control knob and turn it anticlockwise to the desired temperature.

allumer le brûleur, appuyer la manette du thermostat et la tourner en sens antihoraire jusqu'à la température voulue.

Tenete premuta la manopola per circa 5-10 secondi. Durante questo tempo, il bruciatore viene acceso elettricamente, l'elemento termico viene riscaldato e permette l'erogazione di gas al bruciatore.

Hold the knob pressed in for 5-10 seconds. The burner will be ignited electrically, and the safety valve temperature sensor will heat up thereby allowing gas to continue to flow to the burner.

Appuyer la manette pendant 5-10 secondes. Pendant ce temps le brûleur est allumé électriquement, l'élément thermique est chauffé et permet la distribution du gaz au brûleur.

Non azionate l'accensione per

Do not operate the ignition for

Ne pas actionner l'allumage

**BESCHREIBUNG DER
BEDIENBLENDE****DESCRIPCIÓN DEL FRONTAL
DE MANDOS****BESCHRIJVING VAN HET
FRONTBEDIENINGSPANEEL****DESCRIÇÃO FRONTAL DOS
COMANDOS****GASOFEN MIT
ELEKTROGRILL****HORNO DE GAS CON GRILL
ELÉCTRICO****GASOVEN MET
ELEKTRISCHE GRILL****FORNO A GÁS COM GRILL
ELÉCTRICO****BEDIENUNGSEINRICHTUNGEN
(Abb. 12)**

1. Thermostat Gasofen
2. Drehregler Grill, Bratspieß und Innenbeleuchtung
3. Kontrolllampe Gasofen
4. Mechanische Minutenuhr
5. Kontrolllampe Grill

MANDOS (fig. 12)

1. Termostato del horno de gas
2. Mando del grill, el asador y la luz del horno
3. Testigo del horno de gas
4. Minutero mecánico
5. Testigo del grill

BEDIENINGEN (Afb. 12)

1. Thermostaat gasoven
2. Regelknop grill, draaispit en ovenverlichting
3. Controlelampje gasoven
4. Mechanische klok
5. Controlelampje grill

COMANDOS (Fig. 12)

1. Termóstato do forno a gás
2. Manípulo do grill, espeto e luz do forno
3. Luz piloto do forno a gás
4. Conta-minutos mecânico
5. Luz piloto do grill

THERMOSTAT DES OFENS

Der Thermostat dient zum Einstellen der gewünschten Ofentemperatur und ist mit einem Sicherheitsventil ausgestattet. Wenn er in Betrieb ist, leuchtet das grüne Lämpchen.

TERMOSTATO DEL HORNO

Sirve para programar la temperatura deseada del horno e incorpora una válvula de seguridad. Cuando está en marcha, el testigo verde se enciende.

OVENTHERMOSTAAT

De thermostaat dient om de gewenste temperatuur van de oven in te stellen en is uitgerust met een veiligheidsklep. Als de thermostaat werkt, brandt het groene controlelampje.

TERMÓSTATO DO FORNO

O termóstato serve para programar a temperatura pretendida do forno e está equipado com uma válvula de segurança. Quando está a funcionar, a luz piloto verde acende-se.

Die Position min. entspricht einer Ofentemperatur von 130°C. Sie hat auch eine Einraststellung.

La posición de mínimo corresponde a una temperatura del horno de 130°C. Tiene una posición de apagado.

De minimale stand stemt overeen met een oventemperatuur van 130°C. Deze beschikt over een stopstand.

A posição do mínimo corresponde a uma temperatura do forno de 130°C. Esta dispõe de uma posição de paragem.

Die Position "max" entspricht einer Ofentemperatur von 250°C und ist auch die obere EndEinstellung des Thermostats. Zum Anzünden des Brenners den Drehregler des Thermostats drücken und gegen den Uhrzeigersinn auf die gewünschte Temperatur drehen.

La posición de máximo corresponde al tope del termostato y calienta el horno a 250°C. Para encender el quemador, apretar el mando del termostato y girarlo en sentido contrario a las agujas del reloj hasta la temperatura deseada.

De "max" stand stemt overeen met een oventemperatuur van 250°C en vormt de eindstand van de thermostaat. Druk op de thermostaatknop en draai hem tegen de klok op de gewenste temperatuur om de brander te ontsteken.

A posição "máx" corresponde a uma temperatura do forno de 250°C e constitui a posição final do termóstato. Para acender o queimador, prima o manípulo do termóstato e rode-o para a esquerda até à temperatura pretendida.

Den Drehregler etwa 5 bis 10 Sekunden lang gedrückt halten. In dieser Zeit wird der Brenner elektrisch gezündet, das Heizelement wird aufgeheizt und macht so die Versorgung des Brenners mit Gas möglich.

Mantener apretado el mando entre 5 y 10 segundos. Durante este tiempo, el quemador se enciende eléctricamente, el elemento térmico se calienta y el gas llega al quemador.

Houd de knop ongeveer 5-10 seconden ingedrukt. De brander wordt nu elektrisch ontstoken, het verwarmingselement wordt verwarmd en maakt de gastoevoer naar de brander mogelijk.

Mantenha premido o manípulo durante cerca de 5-10 segundos. Durante este tempo, o queimador acende-se electricamente, a resistência aquece e permite a distribuição do gás ao queimador.

Die Zündung nicht länger als 15

No mantener apretado el

Druk de ontsteking niet langer

Não accione a ignição durante

più di 15 secondi. In caso di mancata accensione del bruciatore, tornate a premere la manopola solo dopo aver lasciato aperta la porta per almeno 1 minuto.

Se l'accensione elettrica non dovesse funzionare, avvicinare un fiammifero acceso in corrispondenza del foro che permette di visualizzare il bruciatore e contemporaneamente premere la manopola del termostato nella posizione "max" per 5+10 secondi.

longer than 15 seconds. If the burner fails to ignite, leave the door open for at least one minute, then try again.

If the electrical ignition fails to produce a spark, hold a lit taper or match near the burner inspection hole and press and hold the temperature control knob in the "max" position for 5 to 10 seconds.

pendant plus de 15 secondes. En cas d'absence de brûleur, appuyer la manette après avoir laissé ouverte la porte pendant 1 minute.

Si l'allumage électrique ne fonctionne pas, approcher un allumette allumée du regard de visualisation du brûleur et appuyer la manette du thermostat dans la position "max" pendant 5+10 secondes.

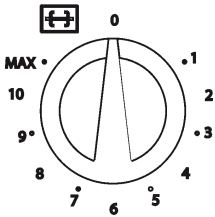



Fig. 14 - Abb. 14 - Afb. 14

GRILL ELETTRICO

Grill infrarosso: il forno è provvisto di un regolatore di energia. L'intensità di irraggiamento della resistenza grill può essere regolata da 1 a MAX con l'apposita manopola (Fig. 14). Quando la funzione grill è inserita si accende la spia e contemporaneamente la luce interna del forno. Per far funzionare il motorino girarrosto si deve ruotare la manopola fino al simbolo  e si avvertirà uno scatto. Portare quindi la manopola alla potenza desiderata, da posizione 0 a 8.

ELECTRIC GRILL

Infrared grill: equipped with an energy regulator. The heat intensity of the grill can be set from 1 to MAX using the relative control knob (Fig. 14). When the grill is in operation, the grill indicator light and the oven interior light will be illuminated. To operate the spit roaster motor, turn the knob to the symbol  until you feel a click. Then turn the knob to desired power setting from 0 to 8.

GRIL ÉLECTRIQUE

Gril infrarouge: le four est équipé d'un régulateur d'énergie. L'intensité d'irradiation de la résistance grill peut être réglée de 1 à MAX avec la manette (Fig. 14). Quand la fonction grill est insérée le voyant s'allume et simultanément l'éclairage interne du four. Pour faire fonctionner le moteur de la broche tourner la manette jusqu'au symbole , on entend un dé clic. Porter la manette à la puissance voulue, de 0 à 8.

ATTENZIONE: Il grill non funziona quando è inserita la funzione gas del forno.

WARNING: The grill will not operate when the oven is on.

ATTENTION: le grill ne fonctionne pas quand est insérée la fonction gaz du four.

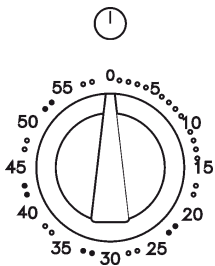


Fig. 15 - Abb. 15 - Afb. 15

CONTAMINUTI MECCANICO

Il contaminuti è un avvisatore acustico a tempo, indipendente dal funzionamento del forno, che può essere regolato per un periodo massimo di 60 minuti. La manopola di regolazione (Fig. 15) deve essere ruotata in senso orario fino alla posizione 60 minuti e poi posizionata ruotandola in senso antiorario facendo coincidere l'indice con il tempo desiderato. Trascorso il tempo stabilito interviene un segnale acustico che cessa automaticamente.

MECHANICAL MINUTE TIMER

The minute timer can be set to a maximum time of 60 minutes; it emits an alarm tone when the set time period has elapsed. The minute timer operates independently of the oven. The timer knob (Fig. 15) must first be turned clockwise to the 60 minute position and then turned anti-clockwise to the desired time setting. When the set time has elapsed, the alarm will sound. The alarm tone will stop automatically after a certain period.

MINUTERIE MÉCANIQUE

La minuterie est un avertisseur acoustique temporisé, indépendant du fonctionnement du four, qui peut être réglé pendant 60 minutes maximum. La manette de réglage (Fig. 15) doit être tournée en sens horaire jusqu'à la position 60 minutes, et en sens inverse jusqu'au temps voulu. A la fin du temps fixé une sonnerie se déclenche et cesse automatiquement.

Sekunden betätigen. Wenn der Brenner beim ersten Mal nicht gezündet wurde, den Drehregler loslassen und aus Sicherheitsgründen erst dann wieder drücken, wenn die Ofentür mindestens 1 Minute lang offen gelassen worden ist, damit das Gas entweichen kann.

Sollte die elektrische Zündung nicht funktionieren, kann der Ofen auch angezündet werden, indem man ein brennendes Zündholz an das Loch hält, durch das man den Brenner beobachten kann und gleichzeitig den Drehregler des Thermostats 5 bis 10 Sekunden lang auf "max" gedrückt hält.

ELEKTROGRILL

Infrarot-Grill: Der Ofen ist mit einem Energieregler ausgestattet. Die Strahlungsintensität des Grillwiderstandes kann mit dem Drehregler (Abb. 14) von 1 bis MAX eingestellt werden. Wenn die Grillfunktion eingeschaltet ist, leuchtet das Kontrolllämpchen und gleichzeitig auch die Innenbeleuchtung des Ofens. Zum Einschalten des Bratspießmotors muss der Drehregler auf  gestellt werden; es ist ein Einschnappen zu verspüren. Dann den Drehregler auf die gewünschte Leistungsstufe von 0 bis 8 stellen.

ACHTUNG: Der Grill funktioniert nicht, wenn die Gasfunktion des Ofens eingeschaltet ist.


MECHANISCHE MINUTENUHR

Die Minutenuhr funktioniert unabhängig vom Gerät, weist durch ein akkustisches Warnsignal darauf hin, dass die eingestellte Zeit abgelaufen ist und kann maximal auf 60 Minuten eingestellt werden. Den Drehregler (Abb. 15) zuerst im Uhrzeigersinn bis auf 60 Minuten drehen und dann gegen den Uhrzeigersinn die gewünschte Zeit einstellen. Nach Ablauf der vorgegebenen Zeit ertönt ein akkustisches Signal, das sich nach einiger Zeit automatisch abstellt.

mando por más de 15 segundos. Si el quemador no se enciende, volver a apretar el mando sólo tras dejar la puerta abierta durante 1 minuto como mínimo.

Si el encendido eléctrico no funciona, acercar una cerilla encendida al orificio por el cual se ve el quemador y, al mismo tiempo, apretar el mando del termostato, colocado en la posición de máximo, entre 5 y 10 segundos.

GRILL ELÉCTRICO

Grill infrarrojo: el horno posee un regulador de energía. La intensidad de irradiación de la resistencia del grill puede regularse de 1 a MÁX. con el correspondiente mando (fig. 14). Cuando el grill está en marcha, se enciende la luz interna del horno. Para poner en marcha el motor del asador, girar el mando hasta el símbolo . Se oye un clic. Luego, poner el mando a la potencia deseada (de 0 a 8).

ATENCIÓN: el grill no funciona si el horno está encendido.

MINUTERO MECÁNICO

El minuterero es una avisador acústico temporizado, independiente del funcionamiento del horno, que se puede programar para un periodo máximo de 60 minutos.

El mando de regulación (fig. 15) se ha de girar en el sentido de las agujas del reloj hasta la posición de 60 minutos y, luego, se ha de girar en sentido contrario a las agujas del reloj hasta la posición correspondiente al tiempo deseado. Transcurrido dicho tiempo, se produce una señal acústica que termina automáticamente.

dan 15 seconden in. Als de brander niet wordt ontstoken, druk dan de knop opnieuw in nadat u de deur minstens 1 minuut open hebt gelaten.

Als de elektrische ontsteking niet werkt, houd dan een brandende lucifer bij het gat waardoor de brander zichtbaar is en houd tegelijkertijd de thermostaatknop gedurende 5+10 seconden ingedrukt op de "max" stand.

ELEKTRISCHE GRILL

Infrarood grill: de oven is voorzien van een energieregelaar. De stralingssterkte van de grillweerstand kan met de knop worden ingesteld van 1 tot MAX (Afb. 14). Als de grillfunctie is ingeschakeld, gaat het controlelampje branden en tegelijkertijd de binnenverlichting van de oven. Om het motorje van het draaispiet te laten werken moet de knop tot het symbool  worden gedraaid. U hoort een klik. Zet de knop vervolgens op het gewenste vermogen, van de stand 0 tot 8.

LET OP: de grill werkt niet als de gasfunctie van de oven is ingeschakeld.

MECHANISCHE KLOK


De klok is een geluidssignaal op tijd en werkt onafhankelijk van de oven. De klok kan worden ingesteld voor een maximale duur van 60 minuten.

De regelknop (Afb. 15) moet met de klok worden meegedraaid tot de stand 60 minuten en vervolgens tegen de klok in worden gedraaid om de wijzer met de gewenste tijd samen te laten vallen. Na de vastgestelde tijd klinkt een geluidssignaal dat automatisch stopt.

mais de 15 segundos. Em caso de falha de ignição do queimador, volte a premir o manipulador só depois de ter deixado a porta aberta durante pelo menos 1 minuto.

Se a ignição eléctrica não funcionar, aproxime um fósforo acceso do respectivo orifício, permitindo visualizar o queimador e, ao mesmo tempo, prima o manipulador do termóstato na posição "máx" durante 5+10 segundos.

GRILL ELÉCTRICO

Grill de infra-vermelhos: o forno possui um regulador de potência. A intensidade da irradiação da resistência do grill pode ser regulada de 1 a MAX com o respectivo manipulador (Fig. 14). Quando a função grill é activada, acende-se a luz piloto e, ao mesmo tempo, a luz interna do forno. Para ligar o motor de rotação do espeto, deve rodar o manipulador até ao símbolo  ouvindo-se um estalido. De seguida, coloque o manipulador na potência pretendida, da posição 0 a 8.

ATENÇÃO: O grill não funciona quando é accionada a função de gás do forno.

CONTA-MINUTOS MECÂNICO

O conta-minutos mecânico é um avisador acústico de tempo, independente do funcionamento do forno, que pode ser regulado por um período máximo de 60 minutos.

Rode o manipulador de regulação (Fig. 15) para a direita até à posição 60 minutos e, de seguida, rode-o para a esquerda fazendo coincidir o indicador com o tempo pretendido. Decorrido o tempo estabelecido, é emitido um sinal acústico que pára automaticamente.

**DESCRIZIONE FRONTALE
COMANDI****DESCRIPTION OF THE
FRONT CONTROL PANEL****DESCRIPTION DU BANDEAU
DE COMMANDE****FORNO A GAS CON GRILL
GAS****GAS OVEN WITH GAS
GRILL****FOUR À GAZ AVEC GRIL
GAZ****COMANDI (Fig. 16)**

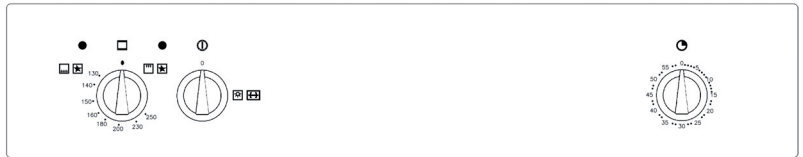
1. Termostato suola e grill gas
2. Manopola luce forno e girarrosto
3. Spia forno a gas
4. Contaminuti meccanico
5. Spia funzionamento elettrico

CONTROLS (Fig. 16)

1. Lower burner and gas grill temperature control knob
2. Oven and spit roaster control knob light
3. Gas oven indicator light
4. Mechanical timer
5. Electrical indicator light

COMMANDES (Fig. 16)

1. Thermostat sole et grill gaz
2. Manette éclairage et broche
3. Voyant four
4. Minuterie mécanique
5. Voyant fonctionnement électrique

**Fig. 16 - Abb. 16 - Afb. 16****TERMOSTATO DEL FORNO**

Il termostato serve ad impostare la temperatura desiderata del forno ed è completo di valvola di sicurezza. Quando è in funzione si illumina la spia verde.

Per accendere il bruciatore inferiore premete la manopola del termostato e ruotatela in senso antiorario fino alla temperatura desiderata.

La posizione di minimo corrisponde ad una temperatura del forno di 130°C. Essa dispone di una posizione d'arresto.

La posizione di massimo corrisponde ad una temperatura del forno di 250°C, e costituisce la posizione finale del termostato.

Tenete premuta la manopola per circa 5-10 secondi. Durante questo tempo, il bruciatore viene acceso elettricamente, l'elemento termico viene riscaldato e permette l'erogazione di gas al bruciatore.

**OVEN TEMPERATURE
CONTROL**

The temperature control knob serves to set the desired oven temperature and is equipped with a safety valve. When the oven is in operation the green light is illuminated.

To turn on the bottom burner, push in the temperature control knob and turn it anticlockwise to the desired temperature.

The minimum position corresponds to an oven temperature of 130°C. The control knob has stop in the minimum position.

The maximum position corresponds to an oven temperature of 250°C, and is obtained when the knob is turned fully anticlockwise.

Hold the knob pressed in for 5-10 seconds. The burner will be ignited electrically, and the safety valve temperature sensor will heat up thereby allowing gas to continue to flow to the burner.

THERMOSTAT DU FOUR

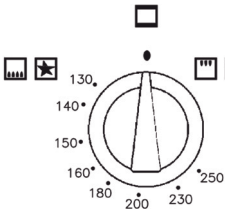
Le thermostat sert à programmer la température désirée du four, il est équipé d'une soupape de sûreté. Quand il fonctionne le voyant est vert.

Pour allumer le brûleur inférieur appuyer la manette du thermostat et la tourner en sens antihoraire jusqu'à la température voulue.

La position de minimum correspond à une température du four de 130°C. Elle dispose d'une position d'arrêt.

La position de maximum correspond à une température du four de 250°C, et constitue la position finale du thermostat.

Appuyer la manette pendant 5-10 secondes. Pendant ce temps le brûleur est allumé électriquement, l'élément thermique est chauffé et permet la distribution du gaz au brûleur.

**Fig. 17 - Abb. 17 - Afb. 17**

**BESCHREIBUNG DER
BEDIENBLENDE****DESCRIPCIÓN DEL FRONTAL
DE MANDOS****BESCHRIJVING VAN HET
FRONTBEDIENINGSPANEEL****DESCRIÇÃO FRONTAL DOS
COMANDOS****GASOFEN MIT GASGRILL****HORNO DE GAS CON GRILL
DE GAS****GASOVEN MET GASGRILL****FORNO A GÁS COM GRILL
A GÁS****BEDIENUNGSEINRICHTUNGEN
(Abb. 16)**

1. Thermostat Boden und Gasgrill
2. Drehregler Innenbeleuchtung Ofen und Bratspieß
3. Kontrolllampe Gasofen
4. Mechanische Minutenuhr
5. Kontrolllampe elektrischer Betrieb

MANDOS (fig. 16)

1. Termostato de la solera y grill de gas
2. Mando de la luz del horno y del asador
3. Testigo del horno de gas
4. Minutero mecánico
5. Testigo de funcionamiento eléctrico

BEDIENINGEN (Afb. 16)

1. Thermostaat bodem en gasgrill
2. Knop ovenverlichting en draaispit
3. Controlelampje gasoven
4. Mechanische klok
5. Controlelampje elektrische werking

COMANDOS (Fig. 16)

1. Termóstato e grill a gás
2. Manípulo da luz do forno e espeto
3. Luz piloto do forno a gás
4. Conta-minutos mecânico
5. Luz piloto de funcionamento eléctrico

THERMOSTAT DES OFENS

Der Thermostat dient zum Einstellen der gewünschten Ofentemperatur und ist mit einem Sicherheitsventil ausgestattet. Wenn er in Betrieb ist, leuchtet das grüne Lämpchen.

TERMOSTATO DEL HORNO

Sirve para programar la temperatura deseada del horno e incorpora una válvula de seguridad. Cuando está en marcha, el testigo verde se enciende.

OVENTHERMOSTAAT

De thermostaat dient om de gewenste temperatuur van de oven in te stellen en is uitgerust met een veiligheidsklep. Als de thermostaat werkt, brandt het groene controlelampje.

TERMÓSTATO DO FORNO

O termóstato serve para programar a temperatura pretendida do forno e está equipado com uma válvula de segurança. Quando está a funcionar, a luz piloto verde acende-se.

Zum Einschalten des unteren Brenners den Drehregler des Thermostats drücken und gegen den Uhrzeigersinn auf die gewünschte Temperatur stellen.

Para encender el quemador inferior, apretar el mando del termostato y girarlo en sentido contrario a las agujas del reloj hasta la temperatura deseada.

Druk op de thermostaatknop en draai hem tegen de klok in op de gewenste temperatuur om de brander te ontsteken.

Para acender o quemador inferior, prima o manípulo do termóstato e rode-o para a esquerda até à temperatura pretendida.

Die Position min. entspricht einer Ofentemperatur von 130°C. Sie hat auch eine Einraststellung.

La posición de mínimo corresponde a una temperatura del horno de 130°C. Tiene una posición de apagado.

De minimale stand stemt overeen met een oventemperatuur van 130°C. Deze beschikt over een stopstand.

A posição do mínimo corresponde a uma temperatura do forno de 130°C. Esta dispõe de uma posição de paragem.

Die Position max. entspricht einer Ofentemperatur von 250°C und ist auch die Endposition des Thermostats.

La posición de máximo corresponde al tope del termostato y calienta el horno a 250°C.

De maximale stand stemt overeen met een oventemperatuur van 250°C en vormt de eindpositie van de thermostaat.

A posição de máximo corresponde a uma temperatura do forno de 250°C e constitui a posição final do termóstato.

Den Drehregler etwa 5 bis 10 Sekunden lang gedrückt halten. In dieser Zeit wird der Brenner elektrisch gezündet, das Heizelement wird aufgeheizt und macht so die Versorgung des Brenners mit Gas möglich.

Mantener apretado el mando entre 5 y 10 segundos. Durante este tiempo, el quemador se enciende eléctricamente, el elemento térmico se calienta y el gas llega al quemador.

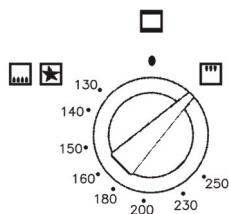
Houd de knop ongeveer 5-10 seconden ingedrukt. De brander wordt nu elektrisch ontstoken, het verwarmingselement wordt verwarmd en maakt de gastoever naar de brander mogelijk.

Mantenha premido o manípulo durante cerca de 5-10 segundos. Durante este tempo, o quemador acende-se electricamente, a resistência aquece e permite a distribuição do gás ao quemador.



IT

GB

FR



**GRILL GAS**

Il grill a gas **DEVE** funzionare con la porta semiaperta ed il paracolore di protezione, fornito in dotazione, inserito nelle feritoie sotto il frontale comandi.

L'accensione si effettua ruotando la manopola in senso orario nella posizione   e tenendola premuta per 5 - 10 secondi.

GAS GRILL

The gas grill **MUST** only be operated with oven door slightly open and the heat shield (supplied) inserted in the slots under the control panel.

To turn on the grill, turn the knob clockwise to the position   and hold it pressed in for 5-10 seconds.

GRIL GAZ

Le grill gaz **DOIT** fonctionner avec la porte entr'ouverte et l'écran de protection thermique fourni, inséré dans les fentes sous le bandeau de commande.



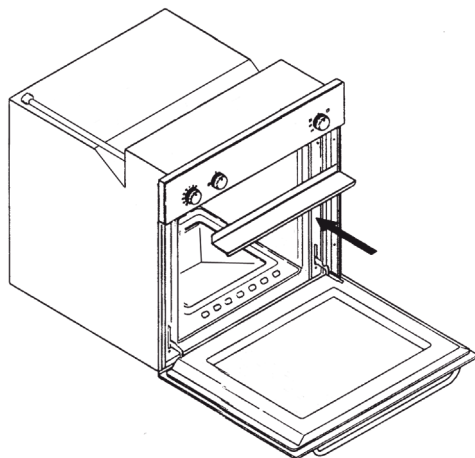
L'allumage s'effectue en tournant la manette en sens horaire dans la position   en la tenant appuyée pendant 5-10 secondes.

Fig. 18 - Abb. 18 - Afb. 18

**LUCE FORNO - GIRARROSTO**

Questo commutatore serve per l'accensione della luce forno e per il girarrosto nei modelli dove è fornito.

OVEN LIGHT - SPIT ROASTER

This knob is used to switch on the oven interior light and the spit roaster (on models so equipped).

ÉCLAIRAGE FOUR - BROCHE

Ce commutateur sert à l'allumage de l'éclairage du four et la broche des modèles équipés.

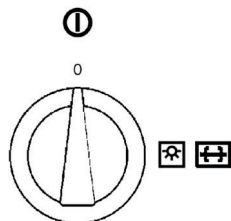




Fig. 19 - Abb. 19 - Afb. 19



DE**ES****NL****PT****GASGRILL**

Der Gasgrill MUSS immer mit halb geöffneter Tür und dem mitgelieferten und in die Schlitz unter der Bedienblende eingestecktem Hitzeschutzblech betrieben werden.

Zum Einschalten den Regler im Uhrzeigersinn auf   drehen und 5 bis 10 Sekunden lang gedrückt halten.

GRILL DE GAS

Cuando se pone en marcha el grill de gas, la puerta TIENE QUE ESTAR semiabierta y se ha de instalar la protección contra el calor debajo del frontal de mandos.

Para encender el grill, girar el mando en el sentido de las agujas del reloj hasta la posición de   y mantenerlo apretado entre 5 y 10 segundos.



GASGRILL

De gasgrill MOET altijd met half geopende deur werken en met de bijgeleverde beschermplaat in de gleuven onder het frontbedieningspaneel.

De grill wordt ingeschakeld door de knop met de klok mee op de stand   te draaien en hem gedurende 5-10 seconden ingedrukt te houden.

GRILL A GÁS

É NECESSÁRIO que o grill a gás funcione com a porta entreaberta e a protecção anti-calor, fornecida de série, inserida nas aberturas por baixo do painel de comandos.

A ignição efectua-se rodando o manipulo para a direita até à posição   e mantendo-o premido durante 5-10 segundos.

BELEUCHTUNG OFEN - BRATSPIESS

Dieser Schalter dient zum Einschalten der Innenbeleuchtung und des Bratspießes bei den damit ausgestatteten Modellen.

LUZ DEL HORNO Y ASADOR

Este conmutador sirve para encender la luz del horno y poner en marcha el asador si el modelo lo posee.

OVENVERLICHTING DRAAISPIET

Deze schakelaar schakelt de ovenverlichting en het draaispiet in (voor de modellen die hiermee zijn uitgerust).

LUZ DO FORNO - ESPETO

Este conmutador serve para ligar a luz do forno e para o espeto, nos modelos em que é fornecido.

CUOCERE AL FORNO

Scegliendo questa forma di riscaldamento, potete usare il forno come al solito e ricorrere alle ricette dei libri di cucina. Il piatto da cuocere deve essere posto preferibilmente nel piano centrale del forno.

COOKING IN THE OVEN

With this cooking method, you can operate the oven in the normal way and follow the instructions in recipe books. The food to be cooked should preferably be placed on the middle shelf of the oven.

CUISSON AU FOUR

En choisissant ce mode de chauffage, vous pourrez utiliser le four comme d'habitude et utiliser les recettes. Le plat à cuire doit être placé de préférence sur le plan central du four.

PIETANZA <i>MAIN COURSE</i> ALIMENTS	TEMPERATURA (°C) <i>TEMPERATURE</i> (°C) TEMPERATURE (°C)	TEMPO DI COTTURA (min) <i>COOKING TIME</i> (min) TEMPS DE CUISSON (min)	PRERISCALDARE <i>PREHEAT</i> PRÉCHAUFFER
PASTA BISCOTTO (ROTOLO) <i>GENEVE SPONGE (SWISS ROLL)</i> PÂTE BISCUITS (ROULÉS)	210	15 - 20	si - Yes - OUI
PASTA FROLLA (BISCOTTI) <i>SHORT PASTRY (BISCUITS)</i> PÂTE BRISÉE (BISCUIT)	200	10 - 12	si - Yes - OUI
PASTA CON LIEVITO ARTIFICIALE (SCHIACCIATA) <i>DOUGH WITH RAISING AGENT</i> (SCHIACCIATA) PÂTE À LEVAIN ARTIFICIEL	200	25 - 30	si - Yes - OUI
PAN DI SPAGNA (PICCOLO FORME DI CARTA) <i>SPONGE CAKE (SMALL PAPER PASTRY</i> CASES) PAIN D'ESPAGNE	190	20 - 25	si - Yes - OUI
PASTA LIEVITATA (STRUDEL DI PAPAVERO) <i>LEAVENED DOUGH (STRUDEL)</i> PÂTE LEVÉE (STRUDEL)	180	40 - 50	si - Yes - OUI
PASTA SFOGLIA (SFOGLIATINE) <i>PUFF PASTRY (TARTELETS)</i> PÂTE FEUILLETÉE	190	20 - 30	si - Yes - OUI
SOUFFLÉ <i>SOUFFLÉ</i> SOUFFLÉ	180	35 - 40	si - Yes - OUI
SACHERTORTE <i>SACHERTORTE</i> SACHER TORTE	180	55 - 60	si - Yes - OUI
TORTA DI FRUTTA <i>FRUIT PIE</i> TARTE AUX FRUITS	160	160 - 180	si - Yes - OUI
PASTA PER BIGNÉ <i>CHOUX PASTRY</i> PÂTE À BEIGNETS	200	35 - 40	si - Yes - OUI
ARROSTO DI MANZO (CIRCA 1,5 KG) <i>ROAST BEEF (APPROX. 1.5 KG)</i> RÔTI DE BOEUF (ENV. 1,5 KG)	200	90 - 120	si - Yes - OUI
ARROSTO DI MAIALE (CIRCA 1,5 KG) <i>ROAST PORK (APPROX. 1.5 KG)</i> RÔTI DE PORC (ENV. 1,5 KG)	200	100 - 120	si - Yes - OUI
PIZZA <i>PIZZA</i> PIZZA	200	20 - 25	si - Yes - OUI
SFORMATO DI PESCE <i>BAKED FISH</i> QUICHE DE POISSON	180	50 - 60	si - Yes - OUI
SFORMATO DI VERDURE <i>BAKED VEGETABLES</i> GÂTEAU DE LÉGUMES	170	30 - 40	si - Yes - OUI
POLLAME <i>POULTRY</i> VOLAILLE	190 - 200	60 - 70	si - Yes - OUI

IM OFEN BRATEN/BACKEN

Bei dieser Heizart kann man den Ofen wie üblich benutzen und die Rezepte in den Kochbüchern verwenden.

Das zu kochende Gericht sollte vorzugsweise auf der mittleren Etage platziert werden.

COCER EN EL HORNO

Con esta forma de funcionamiento, puede cocinar las recetas que ya conoce o las descritas en los libros de cocina. Se aconseja colocar los alimentos por cocer en la guía central del horno.

BAKKEN MET DE OVEN

Als u voor deze vorm van verwarming kiest, kunt u de oven normaal gebruiken en recepten uit kookboeken bereiden. Het te bereiden gerecht moet bij voorkeur op het middelste rooster worden geplaatst.

COZINHAR NO FORNO

Escolhendo esta forma de aquecimento, pode usar o forno da forma habitual e utilizar as receitas dos livros de cozinha. O prato a cozinhar deve ser colocado de preferência no centro do forno.

GERICHT ALIMENTOS GERECHT PRATO	TEMPERATUR (°C) TEMPERATURA (°C) TEMPERATUUR (°C) TEMPERATURA (°C)	KOCHZEIT (min) TIEMPO DE COCCION (min) BEREIDINGSTIJD (min) TEMPO DE COZEDURA (min)	VORHEIZEN PRECALENTAMIENTO VOORVERWARMEN PRE-AQUECER
BISKUITTEIG (BISKUITROULADE) PASTA PARA BIZCOCHO (BRAZO) KOEKJESDEEG (ROL) MASSA DE BISCOITO (ROLO)	210	15 - 20	Ja - Sí - Ja - SIM
MÜRBEITIG (KEKSE) PASTAFLORA (GALLETAS) KRUIMLDEEG (KOEKJES) MASSA TENRA (BISCOITOS)	200	10 - 12	Ja - Sí - Ja - SIM
TEIG MIT KÜNSTL. HEFE (FLADEN, BLECHKUCHEN) PASTA CON LEVADURA ARTIFICIAL (HOGAZA) DEEG MET BAKPOEDER (SAMENGEDRUKT) MASSA COM FERMENTO ARTIFICIAL (ESMAGADA)	200	25 - 30	Ja - Sí - Ja - SIM
BISKUITTEIG, SANDKUCHEN (IN KLEINEN PAPIERFORMEN) BIZCOCHO (PEQUEÑOS MOLDES DE PAPEL) BISCUITGEBAK (KLEINE PAPIERVORMEN) PÃO DE ESPANHA (PEQUENAS FORMAS DE PAPEL)	190	20 - 25	Ja - Sí - Ja - SIM
HEFETEIG (MOHNSTRUDEL) PASTA FERMENTADA (STRUDEL CON SEMILLAS DE ADORMIDERA) VOORDEEG (PAPAFERSTRUDEL) MASSA LEVEDADA (STRUDEL DE PAPOILA)	180	40 - 50	Ja - Sí - Ja - SIM
BLÄTTERTEIG (GEFÜLLTE TASCHEN) PASTA DE HOJALDRE (PASTELILLOS DE HOJALDRE) BLADERDEEG (PLAKJES) MASSA FOLHADA (PASTEIS FOLHADOS)	190	20 - 30	Ja - Sí - Ja - SIM
SOUFFLÉ SOUFFLÉ SOUFFLÉ SOUFFLÉ	180	35 - 40	Ja - Sí - Ja - SIM
SACHERTORTE SACHER SACHERTORTE SACHERTORTE	180	55 - 60	Ja - Sí - Ja - SIM
OBSTORTE PASTEL DE FRUTAS VRUCHTENTAART TORTA DE FRUTA	160	160 - 180	Ja - Sí - Ja - SIM
BEIGNETTEIG PASTA PARA LIONESAS DEEG VOOR SOESJES MASSA PARA CHOUX	200	35 - 40	Ja - Sí - Ja - SIM
RINDSBRATEN (CA. 1,5 KG) ASADO DE VACA (APROX. 1,5 kg) GEBRADEN RUNDVLEES (ONGEVEER 1,5 KG) CARNE DE VACA (CERCA DE 1,5 KG)	200	90 - 120	Ja - Sí - Ja - SIM
SCHWEINSBRATEN (CA. 1,5 KG) ASADO DE CERDO (APROX. 1,5 kg) GEBRADEN VARKENSVLEES (ONGEVEER 1,5 KG) CARNE DE PORCO (CERCA DE 1,5 KG)	200	100 - 120	Ja - Sí - Ja - SIM
PIZZA PIZZA PIZZA PIZZA	200	20 - 25	Ja - Sí - Ja - SIM
FISCHAUFLAUF PUDÍN DE PESCADO VISSCHOTEL GALANTINA DE PEIXE	180	50 - 60	Ja - Sí - Ja - SIM
GEMÜSEAUFLAUF PUDÍN DE VERDURAS GROENTENSCHOTEL GALANTINA DE VERDURAS	170	30 - 40	Ja - Sí - Ja - SIM
GEFLÜGEL AVES GEVOGELTE AVES	190 - 200	60 - 70	Ja - Sí - Ja - SIM

IT**GB****FR**

Valori di riferimento per
cuocere sulla griglia:

Guideline values for cooking
with the grill:

Valeurs de référence pour
cuire au gril:

PIETANZA <i>MAIN COURSE</i> ALIMENTS	POSIZIONE <i>POSITION</i> POSITION	TEMPO DI COTTURA (min) <i>COOKING TIME</i> <i>(min)</i> TEMPS DE CUISSON (min)	PRERISCALDARE <i>PREHEAT</i> PRÉCHAUFFER
BISTECCA STEAKS STEACK	10	10 - 15	--
COTOLETTA CUTLET CÔTELETTE	10	15 - 25	--

DE**ES****NL****PT**

Hinweise zum Grillen:

Valores de referencia para cocer en la parrilla:

Referentiewaarden voor het bakken op het rooster:

Valores de referência para cozinhar na grelha:

GERICHT <i>ALIMENTOS</i> GERECHT <i>PRATO</i>	POSITION <i>POSICIÓN</i> STAND <i>POSIÇÃO</i>	KOCHZEIT (min) <i>TIEMPO DE COCCIÓN (min)</i> BEREIDINGSTIJD (min) <i>TEMPO DE COZEDURA (min)</i>	VORHEIZEN <i>PRECALENTAMIENTO</i> VOORVERWARMEN <i>PRÉ-AQUECER</i>
STEAK <i>BISTEC</i> RUNDERLAP <i>BIFE</i>	10	10 - 15	--
KOTELETTEN <i>CHULETA</i> SCHNITZEL <i>COSTELETA</i>	10	15 - 25	--

IT**ESTRAZIONE DELLA
SUOLA: (vedi fig. 20)**

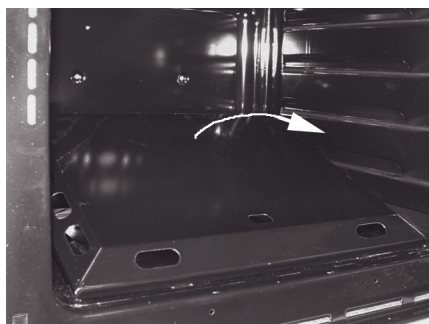
La suola copribriuciatore è bloccata nella parte davanti per mezzo di 2 alette che sono infilate in 2 asole; per estrarre la suola, sollevare la parte posteriore facendo perno sul davanti e uscire dalle 2 feritoie.

GB**REMOVAL OF THE BURNER
COVER PLATE: (see fig. 20)**

The burner cover plate is secured at the front by two tabs inserted in two slots; to remove the cover plate, raise the rear of the plate so that it pivots at the front and withdraw the tabs from the slots.

FR**EXTRACTION DE LA SOLE:
(voir fig. 20)**

La sole cache-brûleur est bloquée dans la partie avant par 2 ailettes enfilées dans 2 fentes; pour extraire la sole, soulever la partie AR en faisant levier sur le devant et sortir par les 2 fentes.

Fig. 20 - Abb. 20 - Afb. 20

DE**ES****NL****PT**

HERAUSZIEHEN DES BODENS: (siehe Abb. 20)

DESMONTAJE DE LA SOLERA (véase fig. 20):

VERWIJDEREN VAN DE BODEM: (zie afb. 20)

RETIRAR A COBERTURA: (consultar a fig. 20)

Der Boden (Abdeckung des Brenners) wird vorne durch zwei Flügel gehalten, die in zwei Langlöchern stecken; zum Herausziehen den Boden hinten anheben, vorne niederdrücken und aus den zwei Schlitzen herausziehen.

La solera que cubre el quemador está bloqueada por la parte delantera mediante 2 aletas introducidas en 2 ranuras; para quitar la solera, levantar la parte posterior pivotándola en la delantera y extraer las aletas de las ranuras.

De bodem die de brander bedekt is aan de voorkant geblokkeerd met 2 ribben die in 2 gleuven zijn gestoken. Til de achterkant op door de plaat om de voorkant te draaien en haal de ribben uit de 2 gleuven om de bodem te verwijderen.

A cobertura do queimador está fixa na parte da frente através de 2 alhetas que estão inseridas em duas ranhuras; para extrair a cobertura, levante a parte de trás fazendo alavanca à frente e retire-a das 2 ranhuras.

**SOSTITUZIONE DELLA
LAMPADA DEL FORNO**
IMPORTANTE:

La lampada del forno deve avere precise caratteristiche:

- a) struttura adatta alle alte temperature (fino a 300 gradi)
- b) alimentazione: vedere valore V/Hz indicato sulla targa matricola
- c) potenza 25 W.
- d) attacco di tipo E 14

Prima di procedere, staccare l'apparecchio dalla linea di alimentazione.

- per evitare danni, stendere nel forno uno strofinaccio per stoviglie
- svitare la protezione in vetro della lampada
- svitare la vecchia lampada e sostituirla con la nuova
- rimontare la protezione in vetro e togliere lo strofinaccio per stoviglie
- collegare nuovamente l'apparecchio alla linea di alimentazione.

**REPLACING THE
OVEN LIGHT**
IMPORTANT:

The oven light must have these precise features:

- a) it must be able to resist high temperatures (up to 300°C)
- b) power supply: see V/Hz indicated on data plate.
- c) power 25W.
- d) E 14 connection.

Before proceeding, disconnect the appliance from the main electricity supply.

- to prevent damage, place a tea cloth in the oven
- unscrew the glass cover of the light
- unscrew the old light bulb and replace it with the new one
- put back the glass cover and remove the tea cloth
- connect the appliance to the main electricity supply.

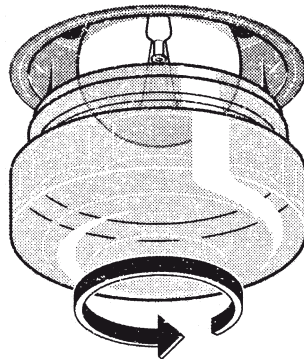
**REPLACEMENT DE LA
LAMPE DU FOUR**
IMPORTANT:

La lampe du four doit répondre à des caractéristiques bien précises :

- a) structure adaptée à de hautes températures (jusqu'à 300 degrés)
- b) alimentation: voir valeur V/Hz indiquée sur la plaquette d'identification.
- c) puissance 25 W.
- d) raccord de type E14

Avant de procéder à l'opération de remplacement, débrancher l'appareil du réseau d'alimentation,

- pour éviter tout endommagement, placer dans le four un essuie de vaisselle,
- dévisser la protection en verre de la lampe,
- dévisser la lampe usée et la remplacer par une nouvelle,
- remonter la protection en verre et enlever l'essuie de vaisselle,
- brancher à nouveau l'appareil au réseau d'alimentation.



DE**ES****NL****PT****AUSWECHSLUNG DER OFENBELEUCHTUNG****CAMBIO DE LA BOMBILLA DEL HORNO****HET VERVANGEN VAN HET LAMPJE VAN DE OVEN****SUBSTITUIÇÃO DA LÂMPADA DO FORNO****WICHTIG:**

Die Ofenbeleuchtung muss folgende Merkmale aufweisen:

- a) h o c h t e m p e r a t u r - beständig (bis zu 300 Grad)
 - b) Stromversorgung: siehe Anschlusswerte V/Hz auf dem Typenschild.
 - c) Leistung 25 W
 - d) Sockel E 14
- Das Gerät zuallererst vom Stromnetz abtrennen.

- Zur Vermeidung von Schadensfällen, ist im Ofen ein Geschirrtuch auszubreiten
- Lampenabdeckung aus Glas abschrauben
- Alte Lampe abschrauben und mit einer neuen Beleuchtung auswechseln
- Lampenabdeckung wieder anmontieren und Geschirrtuch entfernen
- Das Gerät erneut an das Stromnetz anschließen.

IMPORTANTE:

La bombilla del horno debe tener unas características bien determinadas:

- a) estructura apta para las altas temperaturas (hasta 300 grados)
- b) alimentación: véase el valor V/Hz indicado en la chapa de matrícula.
- c) potencia 25 W.
- d) casquillo de tipo E14

Antes de proceder con el cambio, se debe desenchufar el aparato de la red eléctrica de alimentación.

- para evitar daños, poner en el horno un trapo para vajillas
- desenroscar la protección en vidrio de la bombilla
- desenroscar la vieja bombilla y cambiarla por la nueva
- montar de nuevo la protección en vidrio y quitar el trapo para vajillas
- enchufar de nuevo el aparato a la línea de alimentación.

BELANGRIJK:

Het lampje van de oven dient de volgende kenmerken te bezitten:

- a) een structuur die geschikt is voor hoge temperaturen (tot 300°C).
- b) voeding: zie de waarde V/Hz die wordt vermeld op de typeplaat
- c) vermogen 25 W.
- d) aanhechting van het type E 14

Alvorens hiertoe over te gaan, dient het apparaat van de stroom losgekoppeld te worden.

- om schade te voorkomen, dient men een theedoek in de oven te leggen.
- draai de glazen bescherming van de lamp los
- draai het oude lampje los en vervang het met een nieuw
- breng de glazen bescherming weer aan en verwijder de theedoek
- sluit het apparaat weer op de stroom aan.

IMPORTANTE:

A lâmpada do forno deve haver características exactas:

- a) estrutura adequada às altas temperaturas (até 300 graus)
- b) alimentação: vide valor V/Hz indicado na placa de matrícula.
- c) potência 25 W.
- d) casquilho tipo E 14

Antes de proceder, desligar o aparelho da linha de alimentação.

- para evitar danos, estender no forno um pano da louça
- desapertar a protecção em vidro da lâmpada
- desapertar a lâmpada velha e substituí-la com a nova
- tornar a montar a protecção em vidro e tirar o pano da louça
- ligar novamente o aparelho à linha de alimentação.

IT**GB****FR****SMONTAGGIO DELLA PORTA FORNO****REMOVING THE OVEN DOOR****DEMONTAGE DE LA PORTE DU FOUR**

Lo smontaggio della porta forno può essere facilmente effettuato operando come segue:

- aprire totalmente la porta;
- sollevare le due levette indicate in fig. 21;
- richiudere la porta sul primo scatto di arresto determinato dalle due levette sollevate in precedenza;
- sollevare la porta verso l'alto e verso l'esterno del forno per estrarla dalle sedi;

Per rimontare la porta, inserire le cerniere nelle apposite sedi e quindi riportare le due levette nella posizione di chiusura.

The oven door can be removed quickly and easily. To do so, proceed as follows:

- Open the door fully.
- Lift the two levers shown in fig. 21.
- Close the door as far as the first stop (caused by the raised levers).
- Lift the door upwards and outwards to remove it from its mountings.

To replace fit the door, fit the hinges in their mountings and lower the two levers.

Le démontage de la porte du four peut être effectué facilement de la manière suivante :

- ouvrir complètement la porte;
- lever les deux manettes indiquées sur la fig. 21;
- refermer la porte sur le premier cran d'arrêt déterminé par les deux manettes soulevées au préalable;
- lever la porte vers le haut et vers l'extérieur du four pour l'ôter de son siège;

Pour remonter la porte, insérer les charnières dans les logements prévus à cet effet, puis remettre les deux manettes en position de fermeture.

Fig. 21 - Abb. 21 - Afb. 21

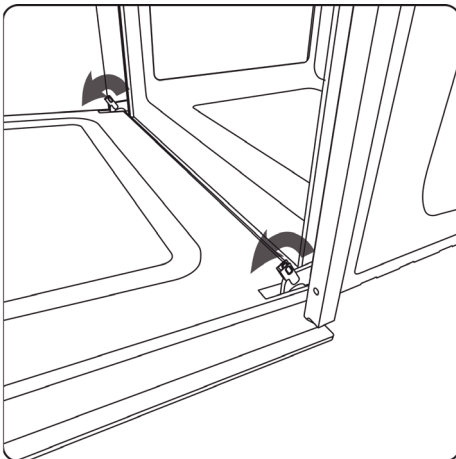
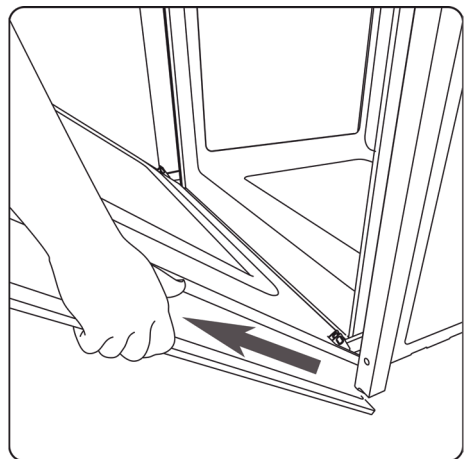


Fig. 22 - Abb. 22 - Afb. 22



DE**ES****NL****PT****AUSBAUEN DER OFENTÜR****DESMONTAJE DE LA PUERTA DEL HORNO****DEMONTAGE VAN DE OVENDEUR****DESMONTAGEM DA PORTA FORNO**

Die Backofentür kann mühe-
los ausgebaut werden. Dazu
folgendermaßen vorgehen:

- die Tür ganz öffnen;
- die zwei auf Abb. 21 dar-
gestellten Hebel anheben;
- die Tür wieder bis zur
ersten, von den zwei zuvor
angehobenen Hebeln be-
stimmten Einrastung
schließen;
- die Tür nach oben und
nach außen anheben und
herausnehmen;

Um die Tür wieder ein-
zubauen, die Scharniere
wieder einsetzen und dann
die zwei Hebel in Schließ-
stellung bringen.

El desmontaje de la puerta
del horno puuede ser fácil-
mente efectuado obrando
como sigue:

- abrir totalmente la puerta;
- alzar las dos palanquitas
indicadas en fig. 21;
- volver a cerrar la puerta
después de la primera pa-
rada, consecuencia de la
subida previa de las dos
palanquitas;
- alzar la puerta hacia arriba
y hacia el exterior del
horno para extraerla;

Para volver a montar la
puerta, introducir las bi-
sagras en las apropiadas
sedes y luego volver a co-
locar las dos palanquitas en
la posición de cierre.

De ovendeur kan gemakke-
lijk worden gedemonteerd,
als volgt:

- open de deur helemaal;
- til de twee hendeltjes die
worden aangeduid op afb.
21 op;
- sluit de deur op de eerste
stand die wordt
veroorzaakt door de twee
hendeltjes die zojuist zijn
opgetild;
- til de deur naar boven en
naar buiten op, om hem
van zijn plaats te halen;

Om de deur weer te plaatsen
moeten de scharnieren in
hun behuizingen worden
geplaatst en moeten de twee
hendeltjes weer worden
teruggezet in de sluitende
positie.

A desmontagem da porta
forno pode ser facilmente
efectuada operando como a
seguir se indica:

- abrir totalmente a porta;
- elevar as duas alavancas
indicadas na fig. 21;
- fechar a porta no primeiro
disparo de batida determi-
nado pelas duas alavancas
levantadas anteriormente;
- elevar a porta para cima e
para a parte de fora do for-
no para a extrair das
sedes;

Para tornar a montar a porta,
inserir as dobradiças nas
sedes apropriadas e em
seguida tornar a levar as
duas alavancas na posição
de fecho.

IT

GB

FR

**RISPETTO
DELL'AMBIENTE**

**RESPECT FOR THE
ENVIRONMENT**

**RESPECT DE
L'ENVIRONNEMENT**

La documentazione del presente apparecchio utilizza carta sbiancata, senza cloro, oppure carta riciclata allo scopo di contribuire alla protezione dell'ambiente

The documentation provided with this oven has been printed on chlorine free bleached paper or recycled paper to show respect for the environment.

La documentation de cet appareil est imprimée sur du papier blanchi, sans chlore ou sur du papier recyclé, de façon à contribuer à la sauvegarde de l'environnement.

Gli imballaggi sono concepiti per non danneggiare l'ambiente; possono essere recuperati o riciclati essendo prodotti ecologici.

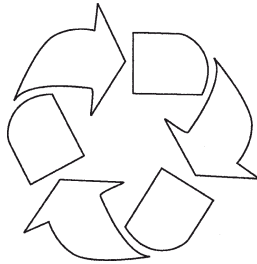
The packaging has also been designed to avoid environmental impact. Packaging material is ecological and can be re-used or recycled.

Les emballages sont conçus pour ne pas nuire à l'environnement; ils peuvent être récupérés ou recyclés, car il s'agit de produits écologiques.

Riciclando l'imballaggio, si contribuirà ad un risparmio di materie prime e ad una riduzione del volume degli scarti industriali e domestici.

By recycling the packaging, you will help save raw materials as well as reducing the bulk of domestic and industrial waste.

Le fait de recycler l'emballage permet de consommer moins de matières premières et de réduire le volume des déchets industriels et domestiques.



DE**ES****NL****PT****UMWELTVER-
TRÄGLICHKEIT****RESPECTO POR EL MEDIO
AMBIENTE****RESPECT VOOR HET
MILIEU****RESPEITO PELO
AMBIENTE**

Als Beitrag zum Umweltschutz wurde die Dokumentation dieses Geräts auf chlorfrei gebleichtes oder Recycling-Papier gedruckt.

La documentación de este aparato utiliza papel blanqueado, sin cloro, o papel reciclado con el fin de contribuir a la protección del medio ambiente

De documentatie die bij dit apparaat hoort is gemaakt van zonder chloor gebleekt papier of van recycling-papier, als bijdrage tot de milieubescherming

A documentação do presente aparelho utiliza papel embranqueado, sem cloro, ou papel reciclado com a finalidade de contribuir para a protecção do ambiente

Bei der Verpackung wurde auf deren Umweltverträglichkeit Wert gelegt; sie kann gesammelt oder recycelt werden, da es sich um umweltschonendes Material handelt.

Los embalajes están concebidos para no dañar el medio ambiente; pueden ser recuperados o reciclados siendo productos ecológicos. Reciclando el embalaje, se contribuirá a un ahorro de materias primas y a una reducción del volumen de los desechos industriales y domésticos.

De verpakkingen zijn zo ontwikkeld dat ze het milieu niet schaden; zij kunnen opnieuw gebruikt of gerecycled worden, aangezien het om ecologische producten gaat. Door de verpakking te recyclen wordt een bijdrage geleverd aan de besparing van grondstoffen en aan de beperking van het volume industrieel en huisvuil.

As embalagens são concebidas para não poluir o ambiente; podendo ser recuperadas ou recicladas sendo produtos ecológicos. Reciclando a embalagem, contribuirá a uma poupança das matérias-primas e a uma redução do volume dos refulgos industriais e domésticos.

Durch Recycling der Verpackung wird zur Reduzierung des Rohstoffverbrauchs und des Volumens von Industrie- und Hausmüll beigetragen.

La Casa costruttrice declina ogni responsabilità per le possibili inesattezze contenute nel presente opuscolo, imputabili ad errori di stampa o di trascrizione. Si riserva il diritto di apportare ai propri prodotti quelle modifiche che ritiene necessarie o utili, senza pregiudicare le caratteristiche essenziali.

The manufacturer declines all responsibility for possible inaccuracies contained in this pamphlet, due to printing or copying errors. We reserve the right to make on our own products those changes to be considered necessary or useful, without jeopardizing the essential characteristics.

Dans un souci constant d'amélioration qualitative, le constructeur se réserve la possibilité d'apporter à ses produits les modifications utiles, sans compromettre ses caractéristiques essentielles. Le constructeur décline toutes responsabilités pour d'éventuelles inexactitudes contenues dans cette notice, imputables à des erreurs d'impression ou de transcription.

Die Herstellerfirma übernimmt keinerlei Verantwortung für eventuell in dieser Broschüre enthaltene Ungenauigkeiten, die auf Druckfehler zurückzuführen sind und behält sich das Recht vor an ihren Produkten alle für notwendig erachteten Änderungen anzubringen, ohne die wesentlichen Eigenschaften zu beeinflussen.

El fabricante declina toda responsabilidad por las posibles inexactitudes contenidas en el presente documento, imputables a errores de impresión o relacionadas. El fabricante se reserva el derecho de aportar a sus propios productos aquellas modificaciones que se considere necesarias o útiles, sin perjudicar las características esenciales.

De Fabrikant wijst iedere verantwoordelijkheid af voor enige onjuistheden in deze brochure welke geweten kunnen worden aan copie - of drukfouten. Hij behoudt zich het recht voor aan zijn eigen producten wijzigingen aan te brengen die hij noodzakelijk of nuttig acht zonder dat de wezenlijke kenmerken erdoor veranderd worden.

O Fabricante não assume nenhuma responsabilidade acerca de eventuais inexactidões contidas na presente publicação, devidas a erros de impressão ou de transcrição. Reserva-se o direito de efectuar nos próprios produtos as eventuais modificações que considerar necessárias ou úteis, sem prejudicar as características essenciais.
