

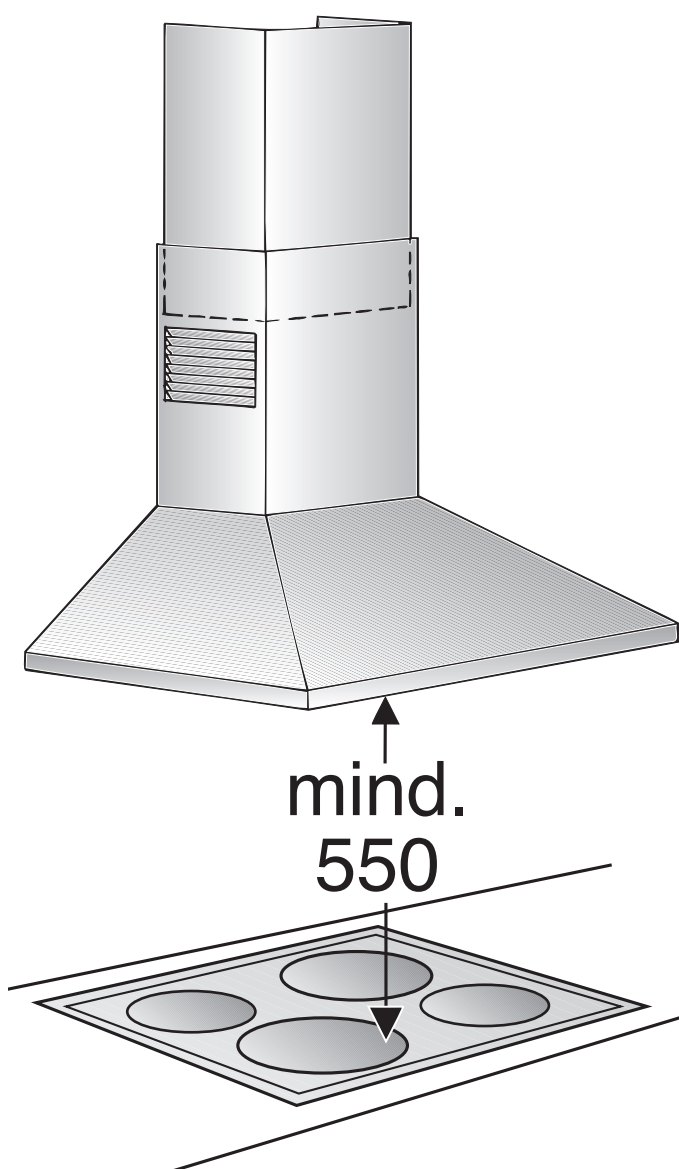
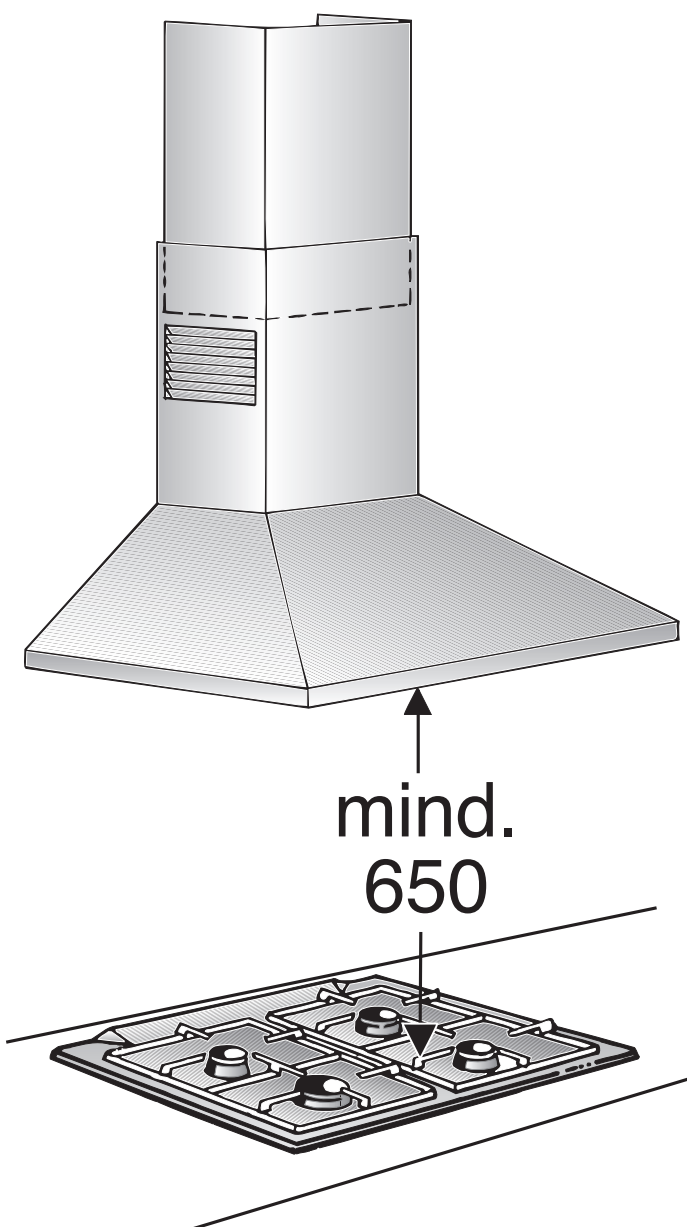


[de] Gebrauchs- und Montageanweisung	3
[en] Instructions for installation and use	10
[fr] Notice d'utilisation et de montage	17
[nl] Gebruiksaanwijzing en installatievoorschrift	24

Dunstabzugshaube
Extractor hood
Hotte
Afzuigkap

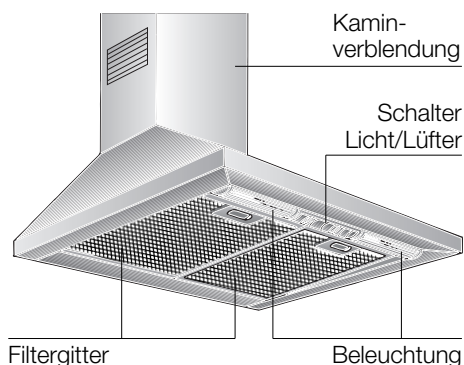
Fig. 1
GAZ

ELECTRO



Gebrauchsanleitung

Gerätebeschreibung



Betriebsarten

Abluftbetrieb:

- Der Lüfter der Dunstabzugshaube saugt den Küchendunst an und leitet ihn durch den Fettfilter ins Freie.
- Der Fettfilter nimmt die fettigen Bestandteile des Küchendunstes auf.
- Die Küche bleibt weitgehend frei von Fett und Geruch.

Bei Abluftbetrieb der Dunstabzugshaube und gleichzeitigem Betrieb schornsteinabhängiger Feuerungen (wie z. B. Gas-, Öl- oder Kohleheizgeräte, Durchlauferhitzer, Warmwasserbereiter) muss für ausreichend Zuluft gesorgt werden, die von der Feuerstätte zur Verbrennung benötigt wird.

Ein gefahrloser Betrieb ist möglich, wenn der Unterdruck im Aufstellraum der Feuerstätte von 4 Pa (0,04 mbar) nicht überschritten wird.

Dies kann erreicht werden, wenn durch nicht verschließbare Öffnungen, z. B. in Türen, Fenstern und in Verbindung mit Zuluft-/Abluftmuerkasten oder durch andere techn. Maßnahmen, wie gegenseitige Verriegelung o. ä., die Verbrennungsluft nachströmen kann.

Bei nicht ausreichender Zuluft besteht Vergiftungsgefahr durch zurückgesaugte Verbrennungsgase.

Ein Zuluft-/Abluftmuerkasten allein stellt die Einhaltung des Grenzwertes nicht sicher.

Anmerkung: Bei der Beurteilung muss immer der gesamte Lüftungsverbund der Wohnung beachtet werden. Bei Betrieb von Kochgeräten, z. B. Kochmulde und Gasherd wird diese Regel nicht angewendet.

Wenn die Dunstabzugshaube im Umluftbetrieb – mit Aktivkohlefilter – verwendet wird, ist der Betrieb ohne Einschränkung möglich.

Betriebsarten

Umluftbetrieb:

- Hierzu muss ein Aktivkohlefilter eingebaut werden (siehe Filter und Wartung).
 - ⚠ Das komplette Montage-Set sowie die Ersatzfilter können Sie **beim Fachhandel** erwerben. Die entsprechenden Zubehör-Nummern finden Sie am Ende dieser Gebrauchsanleitung.
- Der Lüfter der Dunstabzugshaube saugt den Küchendunst an und leitet ihn durch den Fett- und Aktivkohlefilter gereinigt in die Küche zurück.
- Der Fettfilter nimmt die fettigen Bestandteile des Küchendunstes auf.
- Der Aktivkohlefilter bindet die Geruchsstoffe.
 - ⚠ Wird kein Aktivkohlefilter eingebaut, können keine Geruchsstoffe des Küchendunstes gebunden werden.

Vor dem ersten Benutzen

Wichtige Hinweise:

- Diese Gebrauchsanleitung gilt für mehrere Geräte-Ausführungen. Es ist möglich, dass einzelne Ausstattungsmerkmale beschrieben sind, die nicht auf Ihr Gerät zutreffen.
- Diese Dunstabzugshaube entspricht den einschlägigen Sicherheitsbestimmungen. **Reparaturen** dürfen nur von Fachkräften durchgeführt werden.

Durch unsachgemäße Reparaturen können erhebliche Gefahren für den Benutzer entstehen.

- Bevor Sie das neue Gerät benutzen, lesen Sie bitte sorgfältig die Gebrauchsanleitung. Sie enthält wichtige Informationen für Ihre Sicherheit sowie zum Gebrauch und zur Pflege des Gerätes.
- Bewahren Sie die Gebrauchs- und Montageanleitung ggf. für einen Nachbesitzer gut auf.
- Dieses Gerät ist entsprechend der europäischen Richtlinie 2002/96/EG über Elektro- und Elektronik-Altgeräte (waste electrical and electronic equipment – WEEE) gekennzeichnet. Die Richtlinie gibt den Rahmen für eine EU-weit gültige Rücknahme und Verwertung der Altgeräte vor.



Störungen

Bei eventuellen Rückfragen oder Störungen, Kundendienst anrufen. (Siehe Kundendienststellenverzeichnis). Bei Anruf bitte angeben:

E-Nr.	FD
-------	----

Tragen Sie die Nummern in obige Felder ein. Die Nummern sind auf dem Typenschild, nach Abnahme der Fettfilter, im Innenraum der Dunstabzugshaube zu finden.

⚠ **Für Beanstandungen die auf Planung und Ausführung der Rohrstrecke zurückzuführen sind, übernimmt der Hersteller der Dunstabzugshauben keine Gewährleistung.**

Sicherheitshinweise

- ⚠ Ist das Gerät beschädigt, dürfen Sie es nicht in Betrieb nehmen.
- ⚠ Anschluss und Inbetriebnahme dürfen nur von einem Fachmann durchgeführt werden.
- ⚠ Wenn die Anschlussleitung dieses Gerätes beschädigt wird, muss sie durch den Hersteller oder seinen Kundendienst oder eine ähnlich qualifizierte Person ersetzt werden, um Gefährdung zu vermeiden.
- ⚠ Verpackungsmaterial ordnungsgemäß entsorgen (siehe Montageanleitung).
- ⚠ Diese Dunstabzugshaube ist nur für den Betrieb in Haushalten bestimmt.
- ⚠ Dunstabzugshaube nur mit eingesetzten Lampen betreiben.
- ⚠ Defekte Lampen sollten sofort ersetzt werden, um Überlastung der restlichen Lampen zu vermeiden.
- ⚠ Dunstabzugshaube nie ohne Fettfilter betreiben.
- ⚠ Überhitzte Fette oder Öle können sich leicht entzünden. Darum Speisen mit Fetten oder Ölen, z. B. Pommes frites, nur unter Aufsicht zubereiten.

Sicherheitshinweise

⚠ Kinder nicht mit dem Gerät spielen lassen.

Erwachsene und Kinder dürfen nie unbeaufsichtigt das Gerät betreiben,

- wenn sie körperlich oder geistig dazu nicht in der Lage sind,
- oder wenn ihnen Wissen und Erfahrung fehlen, das Gerät richtig und sicher zu bedienen.

⚠ Unter der Dunstabzugshaube nicht flambieren.

! Brandgefahr am Fettfilter durch aufsteigende Flammen.

⚠ Die Kochstellen müssen immer mit Kochgeschirr abgedeckt sein.

⚠ Über einer Feuerstätte für feste Brennstoffe (Kohle, Holz und dgl.) ist der Betrieb der Dunstabzugshaube nur bedingt gestattet (siehe Montageanleitung).

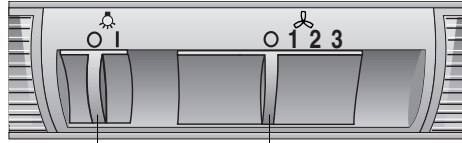
Gas-Kochmulden / Gas-Herde

⚠ Betreiben Sie nicht alle Gas-Kochstellen gleichzeitig über längere Zeit (max. 15 Minuten) bei höchster Wärmebelastung, sonst besteht Verbrennungsgefahr bei Berührung der Gehäuseoberflächen bzw. Gefahr der Beschädigung der Dunstabzugshaube. Beim Betrieb der Dunstabzugshaube über einem Gas-Kochfeld muss bei gleichzeitigem Betreiben von drei oder mehr Gas-Kochstellen die Haube in der Maximalstufe betrieben werden.

Bedienen der Dunstabzugshaube

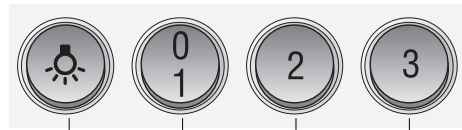
⚠ Der Küchendunst wird am wirkungsvollsten beseitigt durch:

- Einschalten der Dunstabzugshaube** bei Kochbeginn.
- Ausschalten der Dunstabzugshaube** erst einige Minuten nach Kochende.



Beleuchtung
Aus / Ein

Lüfterstufen



Beleuchtung
Aus / Ein

Lüfterstufen

Beleuchtung:

- Die Beleuchtung kann zu jeder Zeit verwendet werden, auch wenn der Lüfter ausgeschaltet ist.

Filter und Wartung

Fettfilter:

Zur Aufnahme der fettigen Bestandteile des Küchendunstes sind Metall-Fettfilter eingesetzt.

Die Filtermatten bestehen aus unbrennbarem Metall.

Achtung:

Bei zunehmender Sättigung mit fetthaltigen Rückständen erhöht sich die Entflammbarkeit und die Funktion der Dunstabzugshaube kann beeinträchtigt werden.

Wichtig:

Durch rechtzeitiges Reinigen der Metall-Fettfilter wird der Brandgefahr vorgebeugt, die durch Hitzestau beim Frittieren oder Braten entstehen kann.

Reinigen der Metall-Fettfilter:

- Bei normalem Betrieb (täglich 1 bis 2 Stunden) müssen die Metall-Fettfilter 1 x im Monat gereinigt werden.
- Das Reinigen kann in der Geschirrspülmaschine erfolgen. Dabei ist eine leichte Verfärbung möglich.
- Der Filter muss locker in der Geschirrspülmaschine liegen. Er darf nicht eingeklemmt sein.

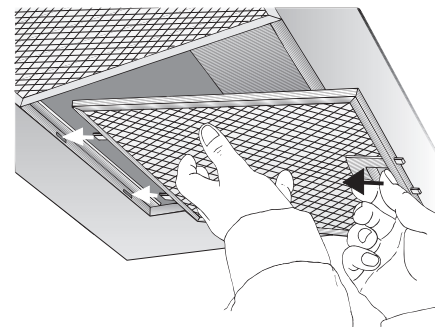
Wichtig:

Stark gesättigte Metall-Fettfilter nicht zusammen mit Geschirr reinigen.

- Beim Reinigen von Hand, die Fettfilter in heißer Spüllauge einweichen. Keine aggressiven, säure- oder laugenhaltigen Reiniger verwenden. Danach abbürsten, gut ausspülen und abtropfen lassen.

Aus- und Einbauen der Metall-Fettfilter:

1. Drücken Sie die Raste an den Fettfiltern in Pfeilrichtung ein und klappen Sie die Fettfilter ab. Fassen Sie dabei mit der anderen Hand unter die Fettfilter.



2. Reinigen Sie die Fettfilter.
3. Setzen Sie die gereinigten Fettfilter wieder ein.

Filter und Wartung

Aktivkohlefilter:

Zum Binden der Geruchsstoffe beim Umluftbetrieb.

Achtung:

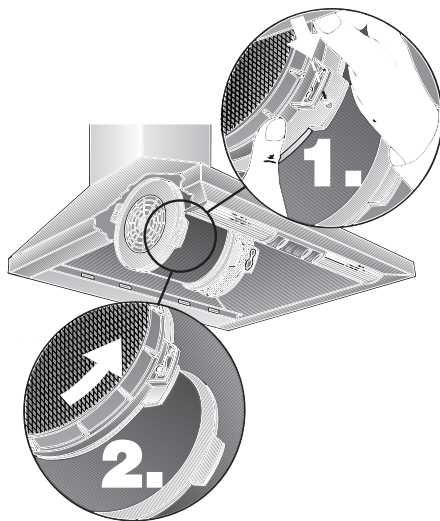
Bei zunehmender Sättigung mit fetthaltigen Rückständen erhöht sich die Entflammbarkeit und die Funktion der Dunstabzugshaube kann beeinträchtigt werden.

Wichtig:

Durch rechtzeitigen Wechsel des Aktivkohlefilters wird der Brandgefahr vorgebeugt, die durch Hitzestau beim Frittieren oder Braten entstehen kann.

Einbauen:

1. Bauen Sie die Fettfilter aus (siehe Aus- und Einbauen der Metall-Fettfilter).
2. Setzen Sie rechts und links am Lüftermotor einen Aktivkohlefilter ein und drehen ihn bis zur Verrastung fest.



3. Bauen Sie die Fettfilter ein (siehe Aus- und Einbauen der Metall-Fettfilter).

Ausbauen:

Der Ausbau erfolgt in umgekehrter Reihenfolge.

Wechsel der Aktivkohlefilter:

- ❑ Bei normalem Betrieb (täglich 1 bis 2 Stunden) müssen die Aktivkohlefilter ungefähr 1 x im Jahr ausgetauscht werden.
- ❑ Die Aktivkohlefilter sind im Fachhandel erhältlich (siehe Sonderzubehör).
- ❑ **Nur Originalfilter verwenden.** Dadurch wird die optimale Funktion gewährleistet.

Entsorgung der alten Aktivkohlefilter:

- ❑ Aktivkohlefilter enthalten keine Schadstoffe. Sie können z. B. als Restmüll entsorgt werden.

Reinigen und Pflegen

Dunstabzugshaube durch Ziehen des Netzsteckers bzw. Ausschalten der Sicherung stromlos machen.

⚠ Dunstabzugshaube nicht mit kratzenden Schwämmen und nicht mit sand-, soda-, säure- oder chloridhaltigen Putzmitteln reinigen!

- ❑ Zum Reinigen der Dunstabzugshaube heiße Spüllauge oder mildes Fensterputzmittel verwenden.
- ❑ Kratzen Sie angetrocknete Verschmutzung nicht ab, sondern weichen Sie diese mit einem feuchten Tuch auf.
- ❑ Beim Reinigen der Fettfilter die zugänglichen Gehäuseteile von abgelagertem Fett reinigen. Dadurch wird der Brandgefahr vorgebeugt und die optimale Funktion bleibt erhalten.

⚠ Den Schalter nur mit einem weichen, feuchten Tuch reinigen (milde Spüllauge). Keinen Edelstahlreiniger für den Schalter verwenden.

Edelstahloberflächen:

- ❑ Verwenden Sie einen milden nicht scheuernden Edelstahlreiniger.
- ❑ Reinigen Sie nur in Schlifrichtung.
- ❑ Wir empfehlen unseren Edelstahlreiniger Nr. 461731. Bestell-Adresse siehe beiliegendes Service-Heft.

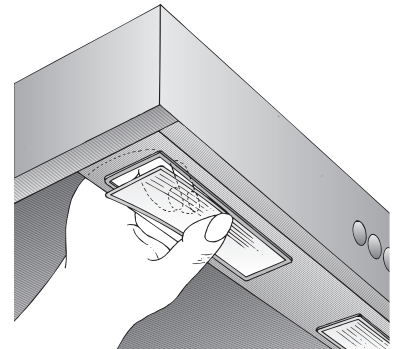
Aluminium-, Lack- und Kunststoffoberflächen:

- ❑ Keine trockenen Tücher verwenden.
- ❑ Verwenden Sie ein mildes Fensterreinigungsmittel.
- ❑ Keine aggressiven, säure- oder laugenhaltigen Reiniger verwenden.

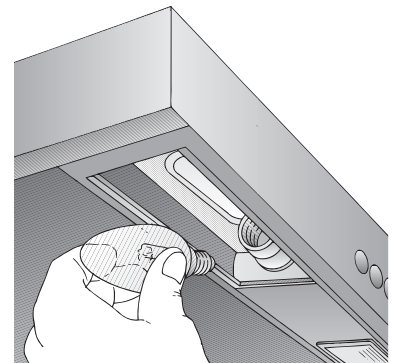
Beachten Sie die Garantiebestimmungen im beiliegenden Service-Heft.

Auswechseln der Lampen

1. Schalten Sie die Dunstabzugshaube aus und machen Sie durch Ziehen des Netzsteckers oder Ausschalten der Sicherung die Dunstabzugshaube stromlos.
2. Bauen Sie die Fettfilter aus (siehe Filter und Wartung).
3. Rasten Sie die Lampenabdeckung von oben aus der Lichtleiste aus.



4. Tauschen Sie die Lampe aus (handelsübliche Glühlampen max. 40 Watt, Sockel E 14).



5. Setzen Sie die Lampenabdeckung wieder ein.
6. Bauen Sie die Fettfilter wieder ein.
7. Stellen Sie durch Einstecken des Netzsteckers oder durch Einschalten der Sicherung die Stromversorgung wieder her.

Montageanleitung:

Wichtige Hinweise

⚠ Altgeräte sind kein wertloser Abfall. Durch umweltgerechte Entsorgung können wertvolle Rohstoffe wiedergewonnen werden. Bevor Sie das Altgerät entsorgen, machen Sie es unbrauchbar.

⚠ Ihr neues Gerät wurde auf dem Weg zu Ihnen durch die Verpackung geschützt. Alle eingesetzten Materialien sind umweltverträglich und wieder verwertbar. Bitte helfen Sie mit und entsorgen Sie die Verpackung umweltgerecht.

Über aktuelle Entsorgungswege informieren Sie sich bitte bei Ihrem Fachhändler oder bei Ihrer Gemeindeverwaltung.

⚠ Die Dunstabzugshaube ist für Abluft- und Umluftbetrieb verwendbar.

⚠ Die Dunstabzugshaube immer über der Mitte der Kochstellen anbringen.

⚠ Mindestabstand zwischen Elektrokochstellen und Unterkante der Dunstabzugshaube: **550 mm**, Abb. 1.

⚠ Über einer Feuerstätte für feste Brennstoffe, von der eine Brandgefahr (z. B. Funkenflug) ausgehen kann, ist die Montage der Dunstabzugshaube nur dann zulässig, wenn die Feuerstätte eine **geschlossene nicht abnehmbare Abdeckung** hat und die länderspezifischen Vorschriften eingehalten werden. Diese Einschränkung gilt nicht für Gas-Herde und Gas-Mulden.

⚠ Je kleiner der Abstand zwischen Dunstabzugshaube und Kochstellen desto größer ist die Möglichkeit, dass sich durch aufsteigenden Wasserdampf unten an der Dunstabzugshaube Tropfen bilden können.

Zusätzliche Hinweise bei Gas-Kochgeräten:

⚠ Bei der Montage von Gaskochstellen sind die national einschlägigen gesetzlichen Bestimmungen (z. B. in Deutschland: Technische Regeln Gasinstallation TRGI) zu beachten.

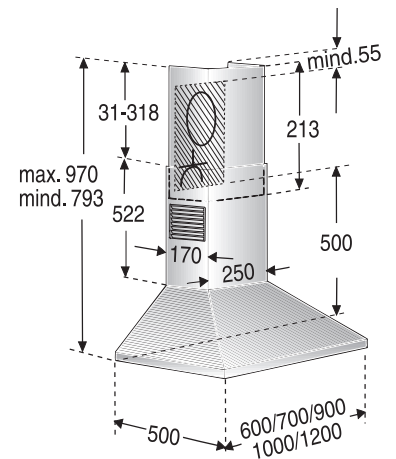
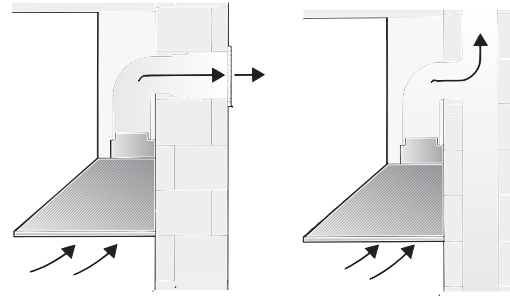
⚠ Es müssen die jeweils gültigen Einbauvorschriften und die Einbauhinweise der Gas-Gerätehersteller beachtet werden.

⚠ Die Dunstabzugshaube darf nur an einer Seite neben einem Hochschrank oder einer hohen Wand eingebaut werden. Abstand mind. 50 mm.

⚠ Mindestabstand bei Gas-Kochstellen zwischen Oberkante Topfträger und Unterkante der Dunstabzugshaube: **650 mm**, Abb. 1.

Vor der Montage

Abluftbetrieb



Die Abluft wird über einen Lüftungsschacht nach oben, oder direkt durch die Außenwand ins Freie geleitet.

☞ Die Abluft darf weder in einen in Betrieb befindlichen Rauch- oder Abgaskamin noch in einen Schacht, welcher der Entlüftung von Aufstellräumen von Feuerstätten dient, abgegeben werden.

Bei der Ableitung von Abluft sind die behördlichen und gesetzlichen Vorschriften (z. B. Landesbauordnungen) zu beachten.

Bei Abführung der Luft in nicht in Betrieb befindliche Rauch- oder Abgaskamine ist die Zustimmung des zuständigen Schornsteinfegermeisters einzuholen.

☞ **Bei Abluftbetrieb der Dunstabzugshaube und gleichzeitigem Betrieb schornsteinabhängiger Feuerungen** (wie z. B. Gas-, Öl- oder Kohleheizgeräte, Durchlauferhitzer, Warmwasserbereiter) **muss für ausreichend Zuluft gesorgt werden**, die von der Feuerstätte zur Verbrennung benötigt wird.

Ein gefahrloser Betrieb ist möglich, wenn der Unterdruck im Aufstellraum der Feuerstätte von 4 Pa (0,04 mbar) nicht überschritten wird.

Dies kann erreicht werden, wenn durch nicht verschließbare Öffnungen, z. B. in Türen, Fenstern und in Verbindung mit Zuluft-/Abluftmuerkasten oder durch andere techn. Maßnahmen, wie gegenseitige Verriegelung o. ä., die Verbrennungsluft nachströmen kann.

Bei nicht ausreichender Zuluft besteht Vergiftungsgefahr durch zurückgesaugte Verbrennungsgase.

Ein Zuluft-/Abluftmuerkasten allein stellt die Einhaltung des Grenzwertes nicht sicher.

Anmerkung: Bei der Beurteilung muss immer der gesamte Lüftungsverbund der Wohnung beachtet werden. Bei Betrieb von Kochgeräten, z. B. Kochmulde und Gasherd wird diese Regel nicht angewendet.

Wenn die Dunstabzugshaube im Umluftbetrieb – mit Aktivkohlefilter – verwendet wird, ist der Betrieb ohne Einschränkung möglich.

Wird die Abluft durch die Außenwand geleitet, sollte ein Teleskop-Muerkasten verwendet werden.

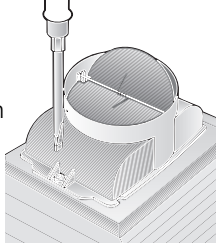
Vor der Montage

Bei **Abluftbetrieb** sollte in der Dunstabzugshaube eine Rückstauklappe eingebaut werden, wenn sie nicht im Abluftrohr oder Mauerkasten vorhanden ist. Ist dem Gerät keine Rückstauklappe beigelegt, kann sie über den Fachhandel bezogen werden.

Montieren der Rückstauklappe:

- ❑ Rückstauklappe in den Luftstutzen einklipsen.

⚠ Die beiden Klappen müssen sich leicht federnd nach oben bewegen lassen.



Optimale Leistung der Dunstabzugshaube:

- ❑ Kurzes, glattes Abluftrohr.
- ❑ Möglichst wenig Rohrbögen.
- ❑ Möglichst große Rohrdurchmesser und große Rohrbögen.

Der Einsatz von langen, rauen Abluftröhren, vielen Rohrbögen oder kleineren Rohrdurchmessern führt zu einer Abweichung von der optimalen Luftleistung und gleichzeitig zu einer Geräuscherhöhung.

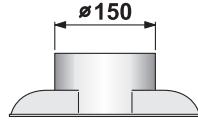
⚠ Für Beanstandungen die auf Planung und Ausführung der Rohrstrecke zurückzuführen sind, übernimmt der Hersteller der Dunstabzugshauben keine Gewährleistung.

- ❑ Bei abweichenden Rohrdurchmessern: Dichtstreifen einsetzen.
- ❑ Bei **Abluftbetrieb** für ausreichend Zuluft sorgen.

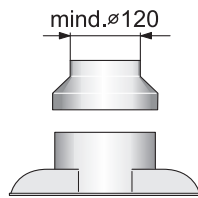
- ❑ **Flachkanäle** müssen einen **gleichwertigen Innenquerschnitt** wie Rundrohre haben. Sie sollten **keine scharfen Umlenkungen** haben.

Rundrohr Innendurchmesser	Flachkanal Innenquerschnitt
∅ 100 mm	79 cm ²
∅ 120 mm	113 cm ²
∅ 150 mm	177 cm ²

Abluftstutzen ∅ 150 mm

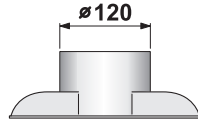


Abluftrohr direkt am Luftstutzen befestigen.

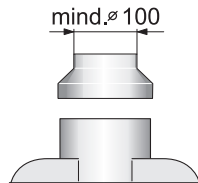


Reduzierstutzen (beiliegend oder im Fachhandel erhältlich) am Luftstutzen befestigen.

Abluftstutzen ∅ 120 mm



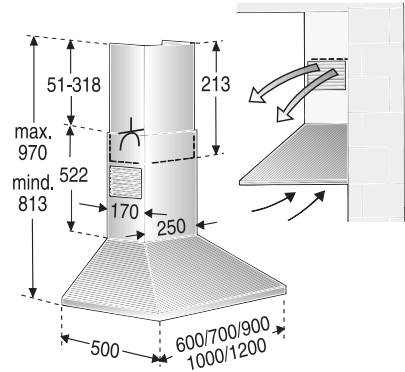
Abluftrohr direkt am Luftstutzen befestigen.



Reduzierstutzen (beiliegend oder im Fachhandel erhältlich) am Luftstutzen befestigen.

Umluftbetrieb

- ❑ Mit Aktivkohlefilter, wenn keine Möglichkeit für Abluftbetrieb vorhanden ist.



⚠ Das komplette Montage-Set können Sie **beim Fachhandel** erwerben. Die entsprechenden Zubehör-Nummern finden Sie am Ende dieser Gebrauchsanleitung.

Vorbereiten der Wand

- ❑ Die Wand muss eben und senkrecht sein.
- ❑ Achten Sie auf eine ausreichende Tragfähigkeit der Wand.
- ❑ Die beiliegenden Schrauben und Dübel sind für massives Mauerwerk geeignet. Verwenden Sie für andere Wandkonstruktionen (z.B. Rigips, Porenbeton, Poroton-Mauerziegel) die entsprechenden Befestigungsmittel.
- ❑ Für festen Halt der Dübel ist zu sorgen.

Gewicht in kg:

	Abluft	Umluft
60 cm	12,5	13,5
70 cm	13,0	14,0
90 cm	13,9	14,9
100 cm	14,8	15,8
120 cm	16,0	17,5

Konstruktionsänderungen im Rahmen der technischen Entwicklung bleiben vorenthalten.

Elektrischer Anschluss

Die Dunstabzugshaube darf nur an eine vorschriftsmäßig installierte Schutzkontaktsteckdose angeschlossen werden. Die Schutzkontaktsteckdose möglichst direkt hinter der Kaminverblendung anbringen.

- ❑ Die Schutzkontaktsteckdose sollte über einen eigenen Stromkreis angeschlossen sein.
- ❑ Ist die Schutzkontaktsteckdose nach der Montage der Dunstabzugshaube nicht mehr zugänglich, muss eine Trennvorrichtung wie beim Festanschluss vorhanden sein.

Bei erforderlichlichem Festanschluss:

Die Dunstabzugshaube darf in jedem Fall nur durch einen beim zuständigen Elektrizitäts-Versorgungsunternehmen eingetragenen Elektro-Installateur angeschlossen werden.

Installationsseitig ist eine Trennvorrichtung vorzusehen. Als Trennvorrichtung gelten Schalter mit einer Kontaktöffnung von mehr als 3 mm und allpoliger Abschaltung. Dazu gehören LS-Schalter und Schütze.

⚠ Wenn die Anschlussleitung dieses Gerätes beschädigt wird, muss sie durch den Hersteller oder seinen Kundendienst oder eine ähnlich qualifizierte Person ersetzt werden, um Gefährdung zu vermeiden.

Elektrische Daten:

Sie sind auf dem Typenschild nach Abnahme der Filterrahmen – im Innenraum des Gerätes – zu finden.

⚠ Bei Reparaturen die Dunstabzugshaube generell stromlos machen.

Länge der Anschlussleitung: 1,30 m.

Diese Dunstabzugshaube entspricht den EG-Funkentstörbestimmungen.

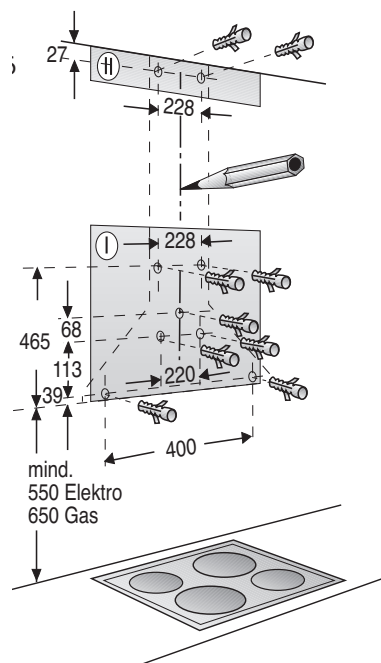
Einbauen

Die Dunstabzugshaube ist für die Montage an die Küchenwand vorgesehen.

1. Fettfilter abnehmen (siehe Gebrauchsanleitung).
2. Von der Decke bis zur Unterkante der Dunstabzugshaube eine Mittellinie an die Wand anzeichnen.
3. Mit Hilfe der Schablone Positionen für die Schrauben an der Wand anreißen.

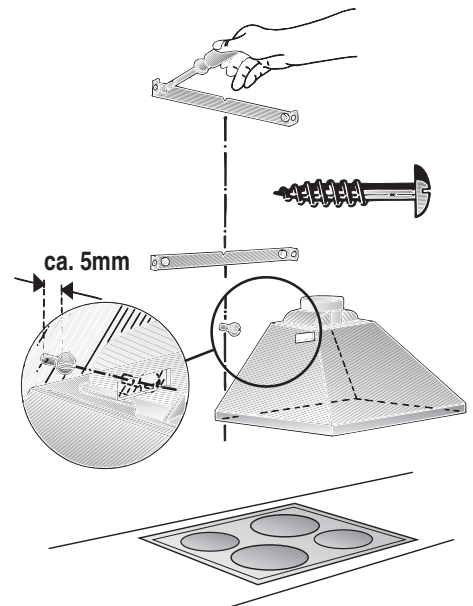
⚠ Auf Mindestabstand Kochstelle – Dunstabzugshaube von **550 mm** bei Elektro-Kochstellen bzw. **650 mm** bei Gas-Kochstellen achten. Der untere Rand der Schablone entspricht dem unteren Rand der Dunstabzugshaube.

4. 5 Löcher für die Dunstabzugshaube und 4 Löcher für die Haltewinkel der Kaminverblendungen \varnothing 8 mm bohren und Dübel wandbündig eindrücken.



Hinweis: Achten Sie auf eventuell zu montierende Sonderzubehöerteile.

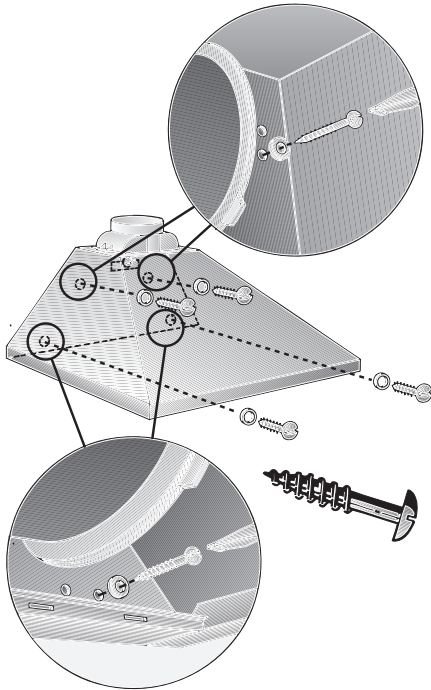
5. 2 Haltewinkel für die Kaminverblendungen oben und unten anschrauben.
6. Mittlere Schraube (ohne Unterlegscheibe) als Montagehilfe für Dunstabzugshaubenbefestigung bis auf ca. 5 mm eindrehen.
7. Dunstabzugshaube an den Schrauben einhängen.



Einbauen

8. Die übrigen 4 Schrauben mit Unterlegscheiben eindrehen.

⚠ Vor dem Festdrehen der 4 Schrauben ist die Dunstabzugshaube auszurichten.



9. Rohrverbindung herstellen.

10. Elektrische Verbindung herstellen.

11. Bei Edelstahlausführung:

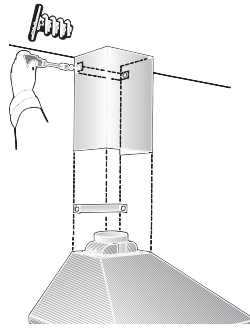
- Schutzfolie an den beiden Kaminverblendungen abziehen.

⚠ Vermeiden Sie Beschädigungen der empfindlichen Oberflächen.

Vorsicht: Die Innenseiten der Kaminverblendungen können scharfkantig sein – Verletzungsgefahr –.

Wir empfehlen bei der Montage Schutzhandschuhe zu tragen.

12. Die obere Kaminverblende mit 2 kurzen Schrauben seitlich an den Haltewinkel schrauben.

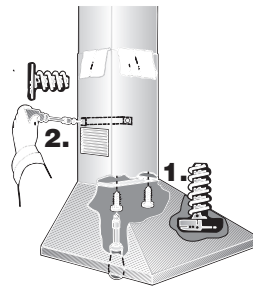


13. Die untere Kaminverblende auf die Dunstabzugshaube aufsetzen und mit 2 langen Schrauben von unten an der Dunstabzugshaube festschrauben.

⚠ Vermeiden Sie Kratzer beim Aufschieben, indem Sie z. B. die Montageschablone als Schutz über die Kante der unteren Kaminverblende legen.

Anschließend die Kaminverblende seitlich mit 2 kurzen Schrauben an den Haltewinkel festschrauben.

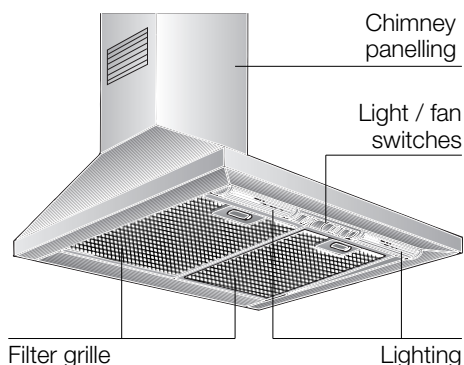
⚠ Vor dem Festdrehen der 2 Schrauben ist die Kaminverblende auszurichten.



14. Fettfilter wieder einsetzen (siehe Gebrauchsanleitung).

Operating Instructions

Appliance description



Operating modes

Exhaust-air mode:

- ❑ The extractor-hood fan extracts the kitchen vapours and conveys them through the grease filter into the atmosphere.
- ❑ The grease filter absorbs the solid particles in the kitchen vapours.
- ❑ The kitchen is kept almost free of grease and odours.

🔧 **When the extractor hood is operated in exhaust-air mode simultaneously with a different burner which also makes use of the same chimney** (such as gas, oil or coal-fired heaters, continuous-flow heaters, hot-water boilers) care must be taken to **ensure that there is an adequate supply of fresh air** which will be needed by the burner for combustion.

Safe operation is possible provided that the underpressure in the room where the burner is installed does not exceed 4 Pa (0.04 mbar).

This can be achieved if combustion air can flow through non-lockable openings, e.g. in doors, windows and via the air-intake/exhaust-air wall box or by other technical measures, such as reciprocal interlocking, etc.

If the air intake is inadequate, there is a risk of poisoning from combustion gases which are drawn back into the room.

An air-intake/exhaust-air wall box by itself is no guarantee that the limiting value will not be exceeded.

Note: When assessing the overall requirement, the combined ventilation system for the entire household must be taken into consideration. This rule does not apply to the use of cooking appliances, such as hobs and ovens.

Unrestricted operation is possible if the extractor hood is used in recirculating mode – with activated carbon filter.

Operating modes

Circulating-air mode:

- ❑ An activated carbon filter must be fitted for this operating mode (see Filters and maintenance).
 - ⚠ The complete installation set and replacement filters can be obtained from **specialist** outlets. The corresponding accessory numbers can be found at the end of these operating instructions.
 - ❑ The extractor-hood fan extracts the kitchen vapours which are purified in the grease filter and activated carbon filter and then conveyed back into the kitchen.
 - ❑ The grease filter absorbs the grease particles in the kitchen vapours.
 - ❑ The activated carbon filter binds the odorous substances.
- ⚠ If no activated carbon filter is installed, it is not possible to bind the odorous substances in the cooking vapours.

Before using for the first time

Important notes:

- ❑ The Instructions for Use apply to several versions of this appliance. Accordingly, you may find descriptions of individual features that do not apply to your specific appliance.
- ❑ This extractor hood complies with all relevant safety regulations. **Repairs** should be carried out by qualified technicians only. **Improper repairs may put the user at considerable risk.**
- ❑ Before using your appliance for the first time, please read these Instructions for Use carefully. They contain important information concerning your personal safety as well as on use and care of the appliance.
- ❑ Please retain the operating and installation instructions for a subsequent owner.
- ❑ This appliance is labelled in accordance with European Directive 2002/96/EG concerning used electrical and electronic appliances (waste electrical and electronic equipment – WEEE). The guideline determines the framework for the return and recycling of used appliances as applicable throughout the EU.



If you encounter a problem

If you have any questions or if a fault occurs, please call Customer Service. (See list of Customer Service representatives).

When you call, please quote the following:

E-Nr.	FD
-------	----

Enter the relevant numbers into the box above. The E-Nr. (product no.) and FD (production date) are shown on the nameplate which can be seen inside the extractor hood after the filter frame has been detached.

⚠ **The manufacturer of the extractor hoods accepts no liability for complaints which can be attributed to the design and layout of the pipework.**

Safety instructions

- ⚠ Do not use the appliance if damaged.
 - ⚠ The appliance may be connected to the mains by a qualified technician only.
 - ⚠ If the connecting cable for this appliance is damaged, the cable must be replaced by the manufacturer or his customer service or a similarly qualified person in order to prevent serious injury to the user.
 - ⚠ Dispose of packaging materials properly (see Installation instructions).
 - ⚠ This extractor hood is designed for domestic use only.
 - ⚠ Light bulbs must always be fitted when the extractor hood is in use.
 - ⚠ Defective bulbs should be replaced immediately to prevent the remaining bulbs from overloading.
 - ⚠ Never operate the extractor hood without a grease filter.
 - ⚠ Overheated fat or oil can easily catch fire. If you are cooking with fat or oil, e.g. chips, etc., never leave the cooker unattended.
 - ⚠ Never allow children to play with the appliance.
- Do not let adults or children operate the appliance unsupervised:
- if they are mentally or physically unable to use the appliance safely and correctly,
 - if they don't have the knowledge and experience to use the appliance safely and correctly.

Safety instructions

⚠ Do not flambé food directly under the extractor hood.

! Risk of grease filter catching fire due to flames.

⚠ The hotplates must always be covered with a utensil.

⚠ Restrictions apply to the use of the extractor hood over a solid-fuel burner (coal, wood, etc.). (See Installation instructions).

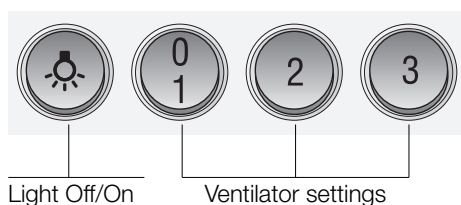
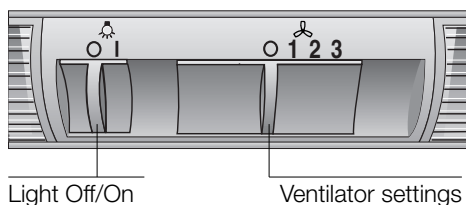
Gas hobs / Gas cookers

⚠ Do not use all the gas hotplates simultaneously for a prolonged period (max. 15 minutes) at maximum thermal load, otherwise there is a risk of burns if the housing surfaces are touched or a risk of damage to the extractor hood. If the extractor hood is situated over a gas hob, operate the hood at maximum setting if three or more gas hotplates are operated simultaneously.

Operating procedure

⚠ The most effective method of removing vapours produced during cooking is to:

- Switch the ventilator ON** as soon as you begin cooking.
- Switch the ventilator OFF** a few minutes after you have finished cooking.



Lighting:

- The light can be switched on at any time, even though the fan is switched off.

Filters and maintenance

Grease filters:

Metal filters are used to trap the greasy element of the vapours that develop during cooking.

The filter mats are made from non-combustible metal.

Caution:

As the filter becomes more and more saturated with grease, not only does the risk of it catching fire increase but the efficiency of the extractor hood can also be adversely affected.

Important:

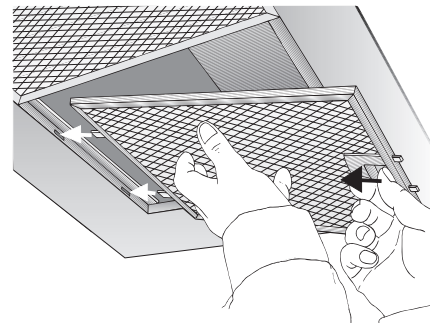
By cleaning the metal grease filters at appropriate intervals, the possibility of them catching fire as a result of a build-up of heat such as occurs when deep-fat frying or roasting is taking place, is reduced.

Cleaning the metal grease filters:

- In normal operation (1 to 2 hours daily), the metal grease filter must be cleaned 1 x a month.
 - The filters can be cleaned in a dishwasher. It is however possible that they will become slightly discoloured.
 - The filter must be placed loosely, and NOT wedged, in the dishwasher.
- Important:**
Metal filters that are saturated with grease should not be washed together with other dishes etc.
- When cleaning the filters by hand, soak them in hot soapy water first of all. Do not use aggressive, acidic or caustic cleaners. Then brush the filters clean, rinse them thoroughly and leave the water to drain off.

Removing and inserting the metal grease filters:

1. Press the catch on the grease filters inwards and fold the filters down. At the same time take hold of the underside of the grease filters with your other hand.



2. Clean the filters.
3. Insert the clean filters back into the hood.

Activated carbon filter:

For neutralizing odours in recirculating mode.

Caution:

As the filter becomes more and more saturated with grease, there is an increased risk of fire and the function of the extractor hood may be impaired.

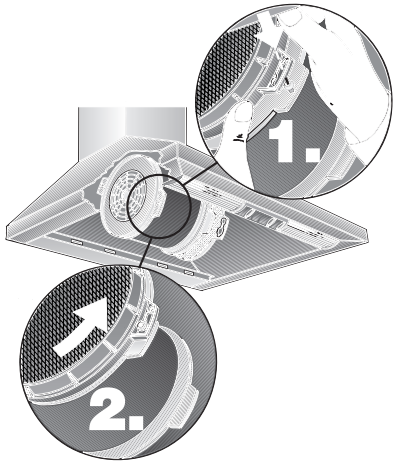
Important:

Change the activated carbon filter promptly to prevent the risk of fire from the accumulation of heat when deep-fat frying or roasting.

Filters and maintenance

Inserting the filter:

1. Remove the metal filters (see "Removing and inserting the metal grease filters").
2. Insert an activated carbon filter on the right and left of the fan motor and rotate the filters until they lock into position.



3. Insert the grease filters (see removal and installation of the metal-mesh grease filters).

Removing the filter:

The filters are removed in reverse sequence.

Replacing the activated carbon filters:

- During normal operation (1 to 2 hours per day) the activated carbon filters should be replaced approximately 1 x year.
- The activated carbon filters are available from specialist outlets (see Optional accessories).
- Use only original filters.**
The appliance is then guaranteed to function perfectly.

Disposal of old activated carbon filters:

- Activated carbon filters do NOT contain any harmful substances. They can therefore be disposed of as household refuse.

Cleaning and care

Isolate the extractor hood by pulling out the mains plug or switching off the fuse.

- ⚠** Do not clean the extractor hood with abrasive sponges or with cleaning agents which contain sand, soda, acid or chlorine!
- Clean the extractor hood with a hot soap solution or a mild window cleaner.
- Do not scrape off dried-on dirt but wipe off with a damp cloth.
- When cleaning the grease filters, remove grease deposits from accessible parts of the housing. This prevents the risk of fire and ensures that the extractor hood continues operating at maximum efficiency.
- ⚠** Clean the switch with a soft, damp cloth (mild detergent solution) only. Do not use stainless steel polish on the switch.

Stainless steel surfaces:

- Use a mild non-abrasive stainless steel cleaner.
- Clean the surface in the same direction as it has been ground and polished.
- We recommend our stainless steel cleaner no. 461731. See enclosed service booklet for order address.

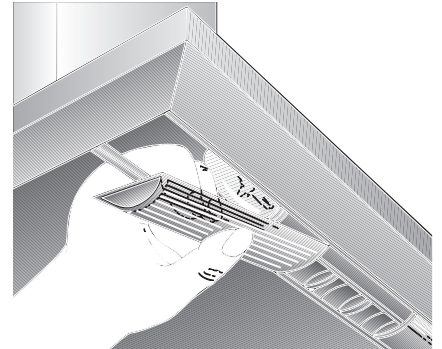
Aluminium, coated and plastic surfaces:

- Do not use dry cloths.
- Use a mild window cleaning agent.
- Do not use aggressive, acidic or caustic cleaners.

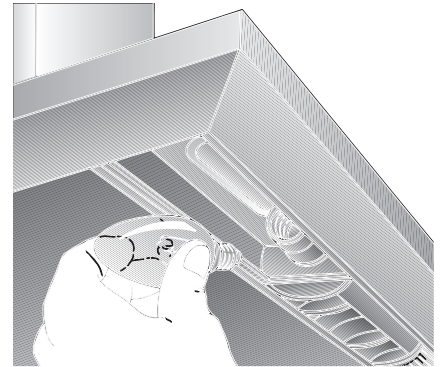
Observe the warranty regulations in the enclosed service booklet.

Replacing the light bulbs

1. Switch off the extractor hood and pull out the mains plug or switch off the electricity supply at the fuse box.
2. Remove the grease filters (see Filters and Maintenance).
3. Press down the bulb cover and disconnect from the light strip.



4. Replace the bulb (standard filament bulb, max 40 W, E14 bulb holder).



5. Attach the lamp cover again.
6. Re-insert the grease filters.
7. Plug the appliance into the mains or switch it on at the fuse box.

Installation Instructions:

Important information

⚠ Old appliances are not worthless rubbish. Valuable raw materials can be reclaimed by recycling old appliances. Before disposing of your old appliance, render it unusable.

⚠ You received your new appliance in a protective shipping carton. All packaging materials are environmentally friendly and recyclable. Please contribute to a better environment by disposing of packaging materials in an environmentally-friendly manner.

Please ask your dealer or inquire at your local authority about current means of disposal.

⚠ The extractor hood can be used in exhaust air or circulating air mode.

⚠ Always mount the extractor hood over the centre of the hob.

⚠ Minimum distance between electric hob and bottom edge of extractor hood: **550 mm**, Fig. 1.

⚠ The extractor hood must not be installed over a solid fuel cooker – a potential fire hazard (e.g. flying sparks) – unless the cooker features a **closed, non-removable cover** and all national regulations are observed.

⚠ The smaller the gap between the extractor hood and hotplates, the greater the likelihood that droplets will form on the underside of the extractor hood.

Additional information concerning gas cookers:

⚠ When installing gas hotplates, comply with the relevant national statutory regulations (e.g. in Germany: Technische Regeln Gasinstallation TRGI).

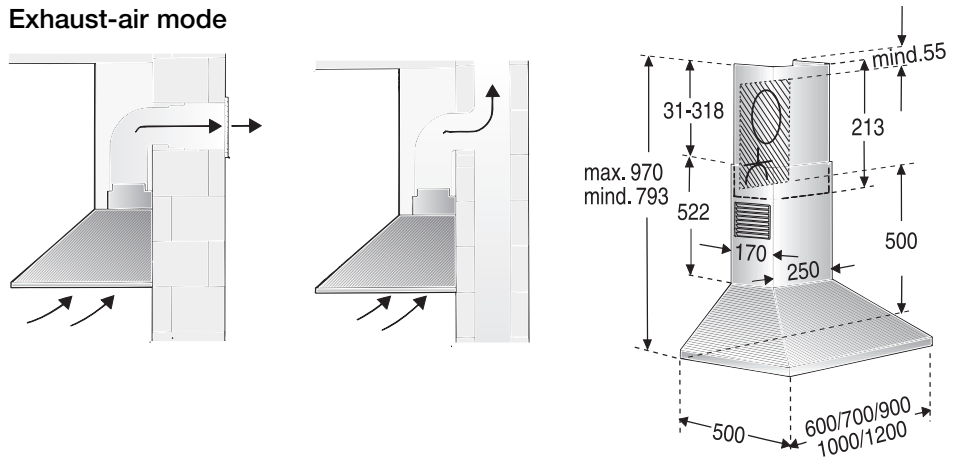
⚠ Always comply with the currently valid regulations and installation instructions supplied by the gas appliance manufacturer.

⚠ Only one side of the extractor hood may be installed next to a high-sided unit or high wall. Gap at least 50 mm.

⚠ Minimum distance on gas hotplates between the upper edge of the trivet and lower edge of the extractor hood: **650 mm**, Fig. 1.

Prior to installation

Exhaust-air mode



The exhaust air is discharged upwards through a ventilation shaft or directly through the outside wall into the open.

✎ Exhaust air should neither be directed into a smoke or exhaust flue that is currently used for other purposes, nor into a shaft that is used for ventilating rooms in which stoves or fireplaces are also located.

Exhaust air may be discharged in accordance with official and statutory regulations only (e.g. national building regulations).

Local authority regulations must be observed when discharging air into smoke or exhaust flues that are not otherwise in use.

✎ **When the extractor hood is operated in exhaust-air mode simultaneously with a different burner which also makes use of the same chimney** (such as gas, oil or coal-fired heaters, continuous-flow heaters, hot-water boilers) care must be taken to ensure that there is an adequate supply of fresh air which will be needed by the burner for combustion.

Safe operation is possible provided that the underpressure in the room where the burner is installed does not exceed 4 Pa (0.04 mbar).

This can be achieved if combustion air can flow through non-lockable openings, e.g. in doors, windows and via the air-intake/exhaust-air wall box or by other technical measures, such as reciprocal interlocking, etc.

If the air intake is inadequate, there is a risk of poisoning from combustion gases which are drawn back into the room.

An air-intake/exhaust-air wall box by itself is no guarantee that the limiting value will not be exceeded.

Note: When assessing the overall requirement, the combined ventilation system for the entire household must be taken into consideration. This rule does not apply to the use of cooking appliances, such as hobs and ovens.

Unrestricted operation is possible if the extractor hood is used in recirculating mode – with activated carbon filter.

If the exhaust air is going to be discharged into the open, a telescopic wall box should be fitted into the outside wall.

Prior to installation

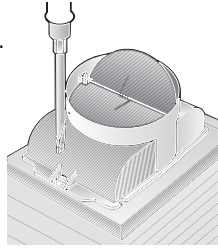
For operating in exhaust-air mode, a one-way flap should be mounted inside the extractor hood unless there is already one fitted in the outlet duct or wall ventilation box.

If no one-way flap was enclosed with the hood, it can be obtained from a specialist retailer.

Installing the one-way flap:

- ❑ Snap the one-way flap into the air pipe.

⚠ The two lightly sprung flaps must be able to move upwards.



For optimum extractor hood efficiency:

- ❑ Short, smooth air exhaust pipe.
- ❑ As few bends in the pipe as possible.
- ❑ Diameter of pipe to be as large as possible and no tight bends in pipe.

If long, rough exhaust-air pipes, many pipe bends or smaller pipe diameters are used, the air extraction rate will no longer be at an optimum level and there will be an increase in noise.

⚠ The manufacturer of the extractor hoods accepts no liability for complaints which can be attributed to the design and layout of the pipework.

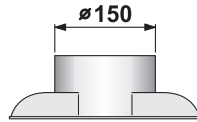
- ❑ **If pipes have different diameters:** Insert sealing strip.
- ❑ **For exhaust-air mode,** ensure that there is an adequate supply of fresh air.

- ❑ **Flat ducts** must have an internal cross-section that equates to that of round pipes.

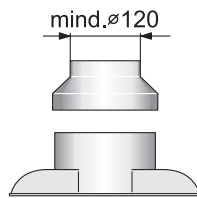
There should be no sharp bends.

Round pipes Internal diameter	Flat ducts Cross-section
∅ 100 mm	79 cm ²
∅ 120 mm	113 cm ²
∅ 150 mm	177 cm ²

Air connector ∅ 150 mm

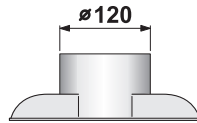


Mount the pipe directly onto the air outlet on the hood.

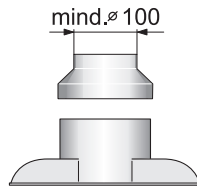


Attach the reducing connector (enclosed or available from specialist retailer) to the air pipe and then attach to the exhaust-air duct.

Air connector ∅ 120 mm



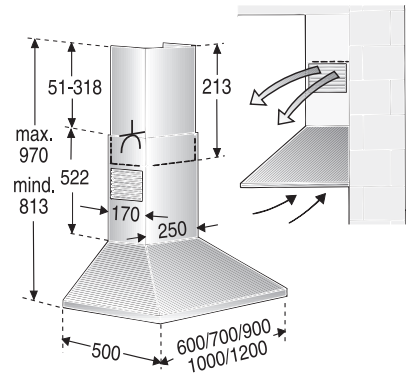
Mount the pipe directly onto the air outlet on the hood.



Attach the reducing connector (enclosed or available from specialist retailer) to the air pipe and then attach to the exhaust-air duct.

Circulating-air mode

- ❑ With activated carbon filter if exhaust-air mode is not possible.



⚠ The complete installation set can be obtained **from specialist** outlets. The corresponding accessory numbers can be found at the end of these operating instructions.

Preparing the wall

- ❑ The wall must be flat and perpendicular.
- ❑ Make sure that the wall can bear the applied loads.
- ❑ The provided screws and wall plugs are suitable for solid masonry. On all other wall types (e.g. plasterboard, porous concrete, Poroton bricks) use the appropriate fasteners.
- ❑ Ensure that the wall is capable of providing a firm hold for mounting screws and plugs.

Weight in kg:

	Exhaust air	Recirculating air
60 cm	12,5	13,5
70 cm	13,0	14,0
90 cm	13,9	14,9
100 cm	14,8	15,8
120 cm	16,0	17,5

We reserve the right to construction changes within the context of technical development.

Electrical connection

WARNING: THIS APPLIANCE MUST BE EARTHED

IMPORTANT: Fitting a Different Plug:

The wires in the mains lead are coloured in accordance with the following code:

Green and Yellow	– Earth
Blue	– Neutral
Brown	– Live

If you fit your own plug, the colours of these wires may not correspond with the identifying marks on the plug terminals.

This is what you have to do:

1. Connect the green and yellow (Earth) wire to the terminal in the plug marked 'E' or with the symbol (\equiv), or coloured green or green and yellow.
2. Connect the blue (Neutral) wire to the terminal in the plug marked 'N' or coloured black.
3. Connect the brown (Live) wire to the terminal marked 'L', or coloured red.

The extractor hood should only be connected to an earthed socket that has been installed according to relevant regulations.

If possible, site the earthed socket directly behind the chimney panelling.

- The earthed socket should be connected via its own circuit.
- If the earthed socket is no longer accessible following installation of the extractor hood, ensure that there is a permanently installed disconnecter.

If it is necessary to wire the extractor hood directly into the mains:

The extractor hood should only be connected to the electricity supply by a properly qualified electrician.

A separator must be installed in the household circuit. A suitable separator is a switch that has a contact gap of more than 3 mm and interrupts all poles. Such devices include circuit breakers and contactors.

⚠ If the connecting cable for this appliance is damaged, the cable must be replaced by the manufacturer or his customer service or a similarly qualified person in order to prevent serious injury to the user.

Electrical data:

Are to be found on the name plate inside the appliance after removal of the filter frame.

⚠ Before undertaking any repairs, always disconnect the extractor hood from the electricity supply.

Length of the connecting cable: 1.30 m.

This extractor hood corresponds to EC regulations concerning RF interference suppression.

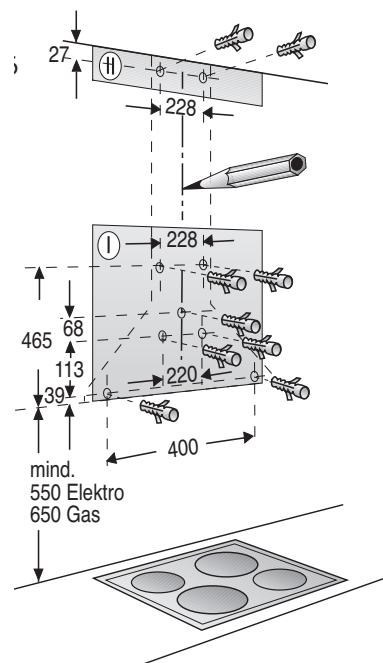
Installation

This extractor hood is intended to be mounted onto the kitchen wall.

1. Remove the grease filter (refer to Operating Instructions).
2. Draw a line on the wall from the ceiling to the lower edge of the hood at the centre of the location where the hood is going to be mounted.
3. Using the template, mark positions on the wall for the screws.

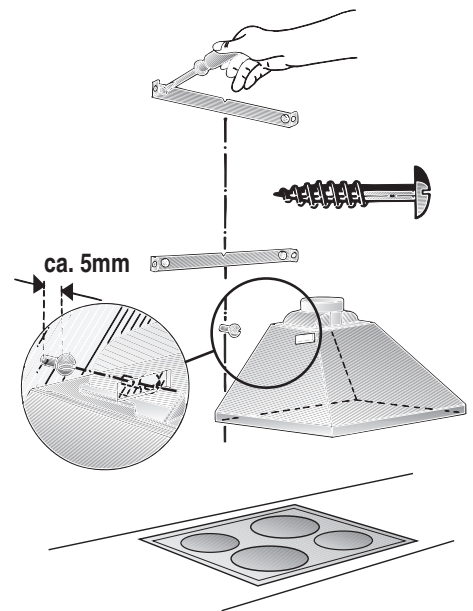
⚠ Ensure that the minimum distance between the hob and the extractor hood is maintained – **550 mm** for an electric hob and **650 mm** for a gas hob. The bottom edge of the template equates to the lower edge of the extractor hood.

4. Drill 5 holes (dia. 8 mm) for the extractor hood and 4 holes (dia. 8 mm) for the brackets for fixing the flue ducts and insert wall plugs flush with the wall.



Note: Take into account any special accessories that are going to be fitted.

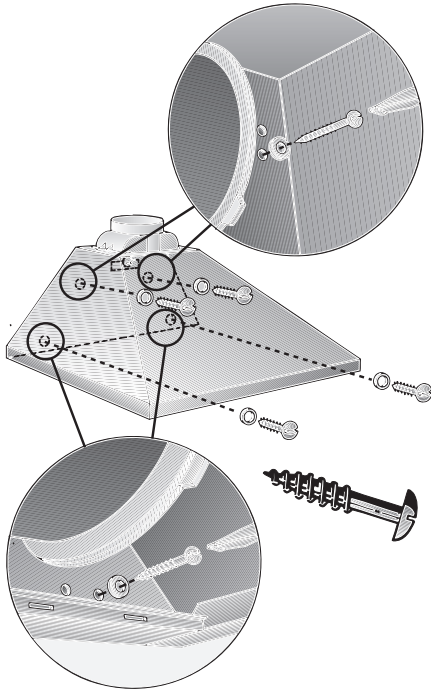
5. Screw on the 2 brackets for fixing the upper and lower flue ducts.
6. In order to help fix the hood onto the wall, screw in the middle screw (without a washer) until it protrudes by approx. 5 mm.
7. Hook the extractor hood over the screw in the wall



Installation

8. Insert the other 4 screws with washers.

⚠ Before the 4 screws are tightened down, align the extractor hood properly.



9. Connect up the air outlet pipe.

10. Connect the hood to the electricity supply.

11. **Stainless steel model:**

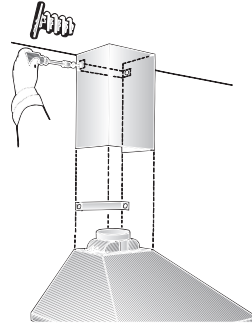
- Remove the protective film from the two flue ducts.

⚠ Avoid damage to the sensitive surface.

Warning: The interior walls of the flue panelling can have sharp edges – Risk of injury –

We recommend that you wear gloves when installing.

12. Screw the upper flue duct to the sides of the fixing bracket with 2 short screws.

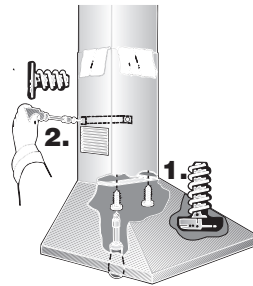


13. Position the lower flue duct on the extractor hood and screw the extractor hood to the flue duct from below with 2 long screws.

⚠ To prevent scratching the upper duct when pushing on the lower duct, cover the edge of the lower duct with the installation template or other protective material.

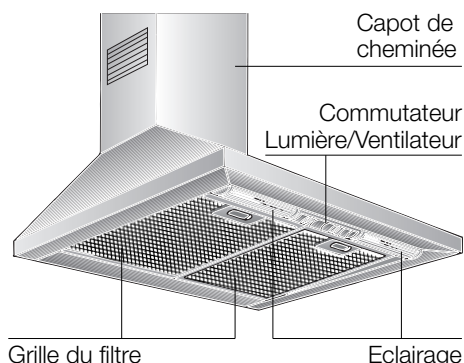
Then screw the flue duct to the sides of the fixing bracket with 2 short screws.

⚠ Before tightening the 2 screws, align the flue duct.



Mode d'emploi

Description de l'appareil



Modes de fonctionnement

Air évacué à l'extérieur:

- ❑ Le ventilateur de la hotte aspire les buées de cuisson qui traversent un filtre à graisse avant de regagner l'atmosphère extérieure.
- ❑ Ce filtre retient les particules grasses solides en suspension dans les buées de cuisson.
- ❑ Les particules grasses ne se déposent plus dans la cuisine, les odeurs de cuisson disparaissent.

👉 **Si la hotte évacue l'air à l'extérieur et si le logement comporte des moyens de chauffage** (tels par ex. des appareils de chauffage au gaz, au fuel ou au charbon, chauffe-eau instantanés ou à accumulation) **raccordés à une cheminée, veiller impérativement à ce que l'apport d'air soit suffisant** pour assurer la marche du chauffage à combustion.

Un fonctionnement sans risque est possible si la dépression dans le local où le foyer de chauffage est implanté ne dépasse pas 4 Pascals (0,04 mbars).

On y parvient en présence d'ouvertures non obturables ménagées par ex. dans les portes, fenêtres et en association avec des ventouses télescopiques d'admission/ évacuation de l'air à travers la maçonnerie ou par d'autres mesures techniques telles qu'un verrouillage réciproque ou assimilé permettant à l'air d'affluer pour assurer la combustion.

En cas d'afflux d'air insuffisant, risque d'intoxication par réaspiration des gaz de combustion.

La présence d'une ventouse télescopique d'apport et d'évacuation d'air ne suffit pas à assurer le respect de la valeur limite.

Remarque: lors de l'évaluation de la situation, toujours tenir compte de l'ensemble des moyens d'aération du logement. Cette règle ne vaut généralement pas si vous utilisez des appareils de cuisson (table de cuisson et cuisinière à gaz).

Si la hotte recycle l'air aspiré au moyen d'un filtre au charbon actif, son fonctionnement ne s'assortit d'aucune restriction.

Modes de fonctionnement

Air recyclé:

- ❑ La hotte doit, dans ce cas, être équipée d'un filtre au charbon actif (voir le filtre et son entretien).
⚠ Vous pouvez vous procurer le kit de montage complet ainsi que les filtres de rechange auprès de **votre revendeur spécialisé**. Vous trouverez les numéros de référence des accessoires correspondants à la fin de la présente notice d'utilisation.
 - ❑ Le ventilateur de la hotte aspirante aspire les buées qui traversent le filtre à graisse et celui à charbon actif avant de revenir dans la cuisine.
 - ❑ Le filtre à graisse retient les particules solides en suspension dans les buées de cuisson.
 - ❑ Le filtre à charbon actif retient les substances odoriférantes.
- ⚠ Si vous n'incorporez aucun filtre au charbon actif, impossible de retenir les odeurs présentes dans les buées de cuisson.

Avant la première utilisation

Remarques importantes:

- ❑ La présente notice d'emploi vaut pour plusieurs versions de l'appareil. Elle peut contenir des descriptions d'accessoires ne figurant pas dans votre appareil.
- ❑ Cette hotte aspirante est conforme aux dispositions de sécurité applicables. Les **réparations** ne doivent être effectuées que par un spécialiste.
Des réparations inexpertes s'assortissent de risques considérables pour l'utilisateur.
- ❑ Lisez attentivement la présente notice d'emploi avant d'utiliser votre appareil pour la première fois. Elle contient des informations importantes non seulement pour votre sécurité mais aussi pour l'utilisation et l'entretien de l'appareil.
- ❑ Rangez la présente notice de montage et d'emploi soigneusement pour pouvoir la remettre à un futur propriétaire de l'appareil.
- ❑ Cet appareil est marqué selon la directive européenne 2002/96/CE relative aux appareils électriques et électroniques usagés (waste electrical and electronic equipment - WEEE). La directive définit le cadre pour une reprise et une récupération des appareils usagés applicables dans les pays de la CE.



Dérangements

Si vous avez des questions à poser ou en cas de dérangement, appelez s.v.p. le service après-vente.

(Voir la liste des agences du service après-vente).

Lors de votre appel, veuillez mentionner les numéros suivants:

N° E	FD
------	----

Inscrivez les numéros correspondants de votre hotte dans le cadre ci-dessus. Ces numéros se trouvent à l'intérieur de l'appareil, sur la plaque signalétique accessible une fois la grille de filtre retirée.

⚠ **Si des réclamations résultent de la conception et de la pose de la conduite, le fabricant de la hotte aspirante décline toute garantie.**

Consignes de sécurité

⚠ Si l'appareil est endommagé, sa mise en service est proscrite.

⚠ Le branchement et la mise en service ne doivent être effectués que par un spécialiste.

⚠ Si le cordon d'alimentation de cet appareil a été endommagé, il faut confier son remplacement au fabricant ou à son service après-vente, ou encore à une personne possédant des qualifications identiques, pour éviter de créer des risques.

⚠ Éliminez les matériaux d'emballage conformément à la réglementation (voir la notice de montage).

⚠ Cette hotte aspirante n'est destinée à servir que pour couvrir les besoins d'un ménage.

⚠ Ne faites marcher la hotte aspirante qu'ampoules montées sur leur douille.

⚠ Remplacez immédiatement les ampoules défectueuses pour empêcher une surcharge des ampoules restantes.

⚠ N'utilisez jamais la hotte aspirante sans filtre à graisse.

⚠ Les graisses ou huiles surchauffées peuvent s'enflammer facilement. Par conséquent, surveillez toujours les plats (frites par ex.) qui se préparent à l'aide de matières grasses ou d'huiles.

⚠ Ne pas laisser des enfants jouer avec l'appareil.

Ne jamais laisser des adultes ou des enfants se servir de l'appareil sans surveillance,

- s'ils ne sont pas en mesure de le faire pour des raisons physiques, sensorielles ou mentales,
- ou bien s'ils ne possèdent ni les connaissances ni l'expérience nécessaires pour utiliser l'appareil de manière correcte et sûre.

Consignes de sécurité

⚠ Ne flambez aucun mets sous la hotte.
! Les flammes risqueraient d'atteindre le filtre à graisse et d'y mettre le feu.

⚠ Lorsque les foyers sont allumés, des ustensiles de cuisson doivent toujours se trouver dessus.

⚠ L'utilisation d'une hotte aspirante au-dessus d'un foyer à combustible solide (charbon, bois, etc.) n'est autorisée qu'à certaines conditions (voir la notice de montage).

Tables de cuisson au gaz / Cuisinières à gaz

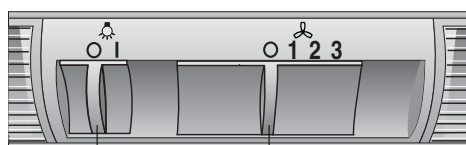
⚠ Ne faites jamais marcher tous les foyers au gaz en même temps et à pleine puissance pendant assez longtemps (15 minutes max.), sinon vous risquez de vous brûler en touchant la surface du corps de la hotte, ou d'endommager carrément cette dernière. Si la hotte doit marcher au-dessus d'une table de cuisson au gaz, faites simultanément marcher la hotte à la puissance d'aspiration maximale si vous avez allumé trois foyers ou plus.

Utilisation de la hotte aspirante

⚠ La méthode la plus efficace pour supprimer les buées de cuisson consiste à :

Enclencher la hotte aspirante en début de cuisson.

Eteindre la hotte aspirante quelques seulement minutes après la fin de la cuisson.



Eclairage
Arrêt/Marche

Puissance d'aspiration



Eclairage
Arrêt/Marche

Puissance
d'aspiration

Eclairage:

Vous pouvez utiliser l'éclairage à tout moment, même quand le ventilateur est éteint.

Filtre et entretien

Filtres à graisse:

Vous pouvez utiliser divers filtres pour retenir les particules grasses en suspension dans les buées de cuisson.

Ces nattes filtrantes sont en métal incombustible.

Attention:

Plus elles se saturent en particules grasses et plus elles risquent de s'enflammer. D'autre part, leur saturation risque de gêner le bon fonctionnement de la hotte.

Important:

Prévenez tout risque d'incendie en nettoyant à temps les filtres à graisse en métal. Ce risque est dû à l'accumulation de chaleur pendant la friture ou le rôtissage.

Nettoyage des filtres à graisse en métal:

- En service normal (1 à 2 heures par jour), il faudra nettoyer les filtres à graisse métalliques 1 fois par mois.
- Ces filtres sont nettoyables au lave-vaisselle. Ils peuvent changer légèrement de couleur au lavage.
- Le filtre doit reposer non serré dans le lave-vaisselle. Il ne doit pas être coincé.

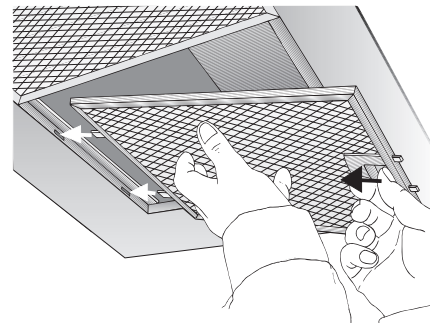
Important:

Ne lavez pas en même temps la vaisselle et les filtres métalliques fortement saturés en matière grasse.

- Si vous les nettoyez à la main, mettez les filtres à tremper pendant plusieurs heures dans de l'eau très chaude additionnée de produit à vaisselle. N'utilisez pas de détergents agressifs, contenant un acide ou une base. Ensuite, brossez les filtres, rincez-les bien puis laissez-les goutter.

Retrait et mise en place des filtres à graisse en métal:

1. Poussez dans le sens de la flèche le cran situé contre chaque filtre à graisse puis abaissez les filtres. Ce faisant, passez l'autre main sous les filtres à graisse.



2. Nettoyer les filtres à graisse.
3. Une fois nettoyés, remettez les filtres à graisse en place.

Filtre à charbon actif:

Ce filtre sert à retenir les substances odoriférantes lorsque la hotte recycle l'air.

Attention:

Plus elles se saturent en particules grasses et plus elles risquent de s'enflammer. D'autre part, leur saturation risque de gêner le bon fonctionnement de la hotte.

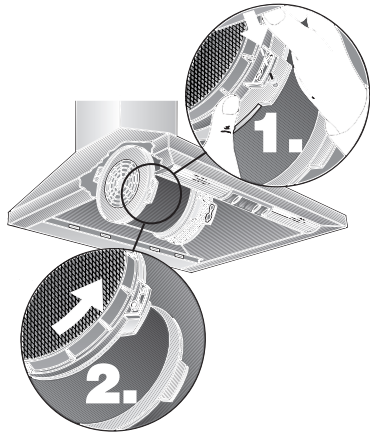
Important:

Un changement à temps des filtres à charbon actif prévient le risque d'incendie. Ce risque est dû à l'accumulation de chaleur qui se produit pendant une friture ou la cuisson d'un rôti.

Filtre et entretien

Mise en place du filtre:

1. Retirez d'abord les filtres à graisse (voir la section intitulée "Retrait et mise en place des filtres à graisse en métal").
2. Des côtés droit et gauche du moteur de ventilateur, installez un filtre à charbon actif puis tournez-le jusqu'à ce qu'il encrante à fond.



3. Incorporez les filtres à graisse (voir la section intitulée "Retrait et mise en place des filtres à graisse métalliques").

Démontage:

Le démontage a lieu dans l'ordre chronologique inverse.

Changement des filtres à charbon actif:

- ❑ Hotte fonctionnant normalement (1 à 2 heures par jour), il faudra changer les filtres à charbon actif environ 1 fois par an.
- ❑ Les filtres à charbon actif sont en vente dans le commerce spécialisé (voir les accessoires en option).
- ❑ **N'utilisez que des filtres d'origine.** Vous garantissez ainsi un fonctionnement optimal à la hotte.

Élimination des filtres à charbon actif usés:

- ❑ Les filtres à charbon actif ne contiennent pas de substances nocives. Vous pouvez par ex. les jeter à la poubelle des déchets résiduels.

Nettoyage et entretien

Avant tout nettoyage et entretien, mettez d'abord la hotte hors tension en débranchant la fiche mâle de la prise de courant ou en coupant le disjoncteur/fusible.

⚠ Ne nettoyez pas la hotte aspirante à l'aide d'éponges à dos récurant. N'utilisez pas non plus de produits de nettoyage contenant du sable, de la soude, de l'acide ou du chlorure.

- ❑ Pour la nettoyer, utilisez de l'eau chaude additionnée de produit à vaisselle ou un liquide non agressif à laver les fenêtres.
- ❑ Ne tentez pas de gratter les salissures. Ramollissez-les avec un essuie-tout humide.
- ❑ Lors du nettoyage des filtres à graisse, nettoyez la graisse qui s'est déposée dans les endroits accessibles du corps de hotte. Vous prévenez ainsi les risques d'incendie et gardez ainsi un fonctionnement optimal de la hotte.

⚠ Veuillez ne nettoyer le commutateur à curseur qu'au moyen d'un chiffon doux et humide (contenant un peu d'eau additionnée de produit à vaisselle). Pour nettoyer le commutateur à curseur, n'utilisez pas de détergent pour les surfaces en acier.

Surfaces en acier inox:

- ❑ Veuillez utiliser un produit pour l'acier inox qui le nettoie sans le rayer.
- ❑ Frottez toujours l'acier inox dans le sens de son polissage.
- ❑ Nous recommandons notre détergent pour acier inoxydable, n° de réf. 461731. Adresse où passer commande : voir le manuel du SAV.

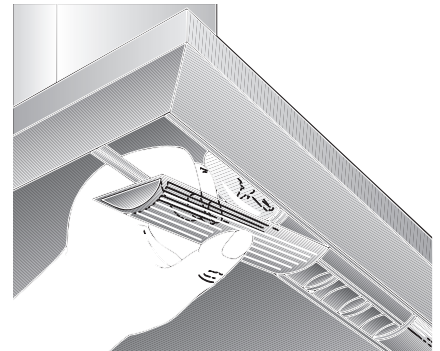
Surfaces en aluminium, peintes et en plastique:

- ❑ N'utilisez pas de chiffons secs.
- ❑ Utilisez un produit pour vitres mais non agressif.
- ❑ N'utilisez pas de détergents agressifs, contenant un acide ou une base.

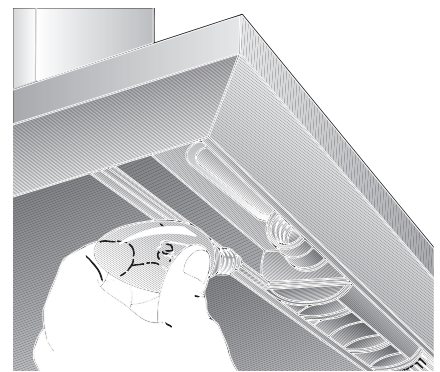
Respectez les conditions de garantie figurant dans le cahier de service joint.

Changement du tube au néon

1. Avant tout nettoyage et entretien, mettez d'abord la hotte hors tension en débranchant la fiche mâle de la prise de courant ou en coupant le disjoncteur/fusible.
2. Démontez les filtres à graisse (voir la section intitulée "Filtre et entretien").
3. Par le haut, décrantez le cache d'éclairage hors du bandeau lumineux.



4. Remplacez l'ampoule défectueuse (utilisez des ampoules de 40 watts max. en vente habituelle dans le commerce, douille E14).



5. Remettez le cache de l'éclairage en place.
6. Remontez les filtres à graisse.
7. Pour remettre la hotte sous tension, rebranchez la fiche mâle dans la prise de courant ou remontez le fusible/réarmez le disjoncteur.

Notice de montage:

Remarques importantes

⚠ Les anciens appareils ne sont pas des déchets sans valeur.

Leur élimination respectueuse de l'environnement permet de récupérer de précieuses matières premières. Avant de vous débarrasser de l'appareil, rendez-le inutilisable.

⚠ Pour vous parvenir en parfait état, votre nouvel appareil a été conditionné dans un emballage qui le protège efficacement. Tous les matériaux d'emballage utilisés sont compatibles avec l'environnement et recyclables. Aidez-nous à éliminer l'emballage en respectant l'environnement.

Demandez à votre revendeur ou à votre mairie quelles sont les formes de recyclage actuellement possibles.

⚠ Cette hotte peut évacuer l'air à l'extérieur ou le recycler.

⚠ Fixez toujours la hotte bien centrée au-dessus des foyers de la table de cuisson.

⚠ L'écart minimum entre les foyers électriques et le bord inférieur de la hotte doit être de **550 mm**, voir fig. 1.

⚠ Au-dessus d'un foyer à combustible solide générateur d'un risque d'incendie (par projection d'étincelles par ex.), le montage de la hotte ne sera admis que si ce foyer est équipé d'un **couvrefermé et inamovible** et si le montage ne contrevient pas à la réglementation nationale. Cette restriction ne vaut pas pour les cuisinières à gaz et les foyers aux gaz.

⚠ Plus l'écart est faible entre la hotte aspirante et les foyers et plus il se pourra que la vapeur montant des casseroles se condense et forme des gouttes sur la face inférieure de la hotte.

Remarques supplémentaires concernant les cuisinières à gaz:

⚠ Lors du montage de foyers gaz, veuillez respecter les dispositions légales en vigueur dans votre pays (En Allemagne par ex: les Règles technique TRGI régissant l'installation du gaz).

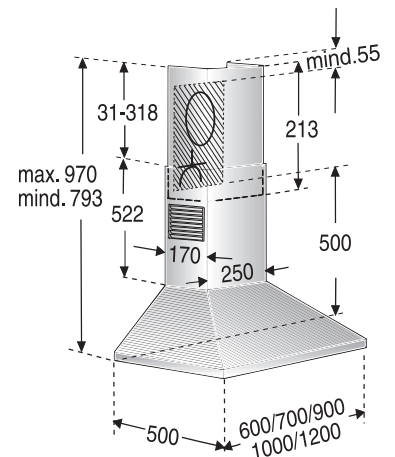
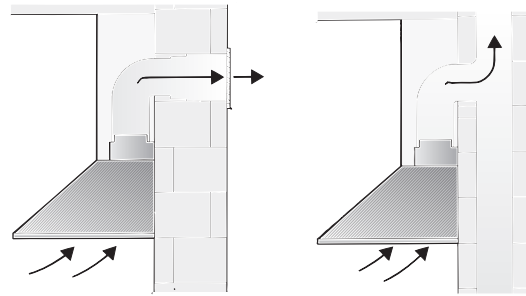
⚠ Respectez les prescriptions et consignes d'encastrement en leur version applicable publiées par les fabricants d'appareils au gaz.

⚠ La hotte aspirante ne pourra cotoyer que sur un côté un meuble haut ou une paroi haute. Ecart minimum: 50 mm.

⚠ Ecart minimum, en présence de foyers au gaz, entre le bord supérieur de la grille support et le bord inférieur de la hotte: **650 mm**, fig. 1.

Avant le montage

Evacuation de l'air à l'extérieur



L'air vicié est évacué vers le haut par un conduit d'aération ou directement à l'air libre par traversée du mur extérieur.

⚠ L'air vicié ne doit jamais être évacué vers une cheminée en service, rejetant des fumées ou des gaz de combustion, ni vers un conduit servant à l'aération de locaux dans lesquels se trouvent des foyers à combustibles solides, liquides et gazeux.

Le mode d'évacuation de l'air vicié devra être conforme aux arrêtés municipaux, préfectoraux, et aux prescriptions légales (par ex. aux ordonnances publiques applicables au bâtiment).

Si l'air vicié doit être évacué par des cheminées d'évacuation des fumées et gaz de combustion qui ne sont pas en service, veuillez respecter la réglementation locale et nationale applicable.

⚠ **Si la hotte évacue l'air à l'extérieur et si le logement comporte des moyens de chauffage** (tels par ex. des appareils de chauffage au gaz, au fuel ou au charbon, chauffe-eau instantanés ou à accumulation) **raccordés à une cheminée, veiller impérativement à ce que l'apport d'air soit suffisant** pour assurer la marche du chauffage à combustion.

Un fonctionnement sans risque est possible si la dépression dans le local où le foyer de chauffage est implanté ne dépasse pas 4 Pascals (0,04 mbars).

On y parvient en présence d'ouvertures non obturables ménagées par ex. dans les portes, fenêtres et en association avec des ventouses télescopiques d'admission/ évacuation de l'air à travers la maçonnerie ou par d'autres mesures techniques telles qu'un verrouillage réciproque ou assimilé permettant à l'air d'affluer pour assurer la combustion.

En cas d'afflux d'air insuffisant, risque d'intoxication par réaspiration des gaz de combustion.

La présence d'une ventouse télescopique d'apport et d'évacuation d'air ne suffit pas à assurer le respect de la valeur limite.

Remarque: lors de l'évaluation de la situation, toujours tenir compte de l'ensemble des moyens d'aération du logement. Cette règle ne vaut généralement pas si vous utilisez des appareils de cuisson (table de cuisson et cuisinière à gaz).

Si la hotte recycle l'air aspiré au moyen d'un filtre au charbon actif, son fonctionnement ne s'assortit d'aucune restriction.

Si l'air vicié traverse le mur extérieur, utilisez une ventouse télescopique.

Avant le montage

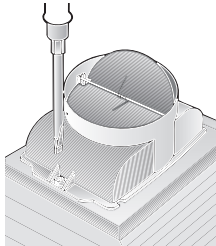
Si la **hotte évacue l'air à l'extérieur**, incorporer un volet anti-refoulement s'il n'y en a pas déjà un dans le conduit d'évacuation ou dans le conduit d'évacuation ou dans la ventouse télescopique.

Si l'appareil a été fourni sans volet anti-refoulement, vous pouvez vous le procurer dans le commerce spécialisé.

Montage du volet anti-refoulement:

- Clipsez le volet anti-refoulement dans le manchon.

⚠ Les deux volets doivent se laisser déplacer vers le haut sans résister, avec un léger amorti.



Pour que la hotte aspirante ait le meilleur rendement, veillez à ce que:

- Le conduit d'évacuation soit court et lisse.
- Il ait le moins possible de coudes.
- Il ait le plus fort diamètre et que les coudes soient les plus arrondis possibles.

L'emploi de conduits d'air viciés longs, rugueux, formant de nombreux coudes ou d'un trop petit diamètre fait descendre le débit d'air en dessous du débit optimal, tout en accroissant le bruit d'aspiration.

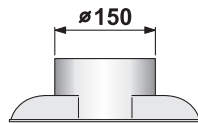
⚠ Si des réclamations résultent de la conception et de la pose de la conduite, le fabricant de la hotte aspirante décline toute garantie.

- Si les conduits ont des diamètres différents: utilisez du ruban adhésif à étancher.
- Si la hotte évacue l'air à l'extérieur, veillez à ce que l'apport d'air soit suffisant.

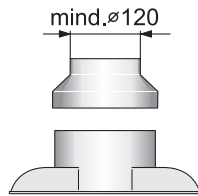
- Les conduits plats doivent avoir une section intérieure équivalente au diamètre intérieur des conduits ronds. Les conduits ne doivent comporter aucun coude prononcé.

Conduits de section ronde Diamètre intérieur	Conduits plats Section intérieure
Ø 100 mm	79 cm ²
Ø 120 mm	113 cm ²
Ø 150 mm	177 cm ²

Manchon à air Ø 150 mm

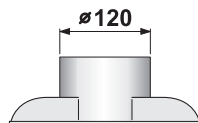


Fixez le conduit d'évacuation directement sur l'orifice.

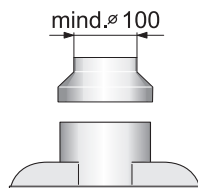


Fixez le manchon réducteur (livré d'origine ou en vente dans le commerce spécialisé) contre le manchon à air. Montez le tuyau d'évacuation contre le réducteur.

Manchon à air Ø 120 mm



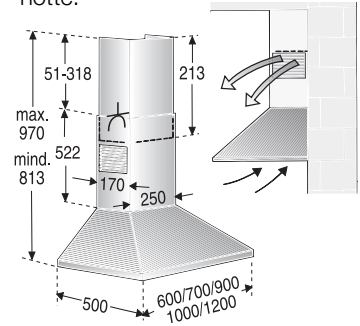
Fixez le conduit d'évacuation directement sur l'orifice.



Fixez le manchon réducteur (livré d'origine ou en vente dans le commerce spécialisé) contre le manchon à air. Montez le tuyau d'évacuation contre le réducteur.

Mode Air recyclé

- Avec filtre à charbon actif, lorsqu'il n'est pas possible d'évacuer l'air aspiré par la hotte.



⚠ Vous pouvez vous procurer le kit de montage complet auprès de **votre revendeur spécialisé**.

Vous trouverez les numéros de référence des accessoires correspondants à la fin de la présente notice d'utilisation.

Préparation du mur

- Le mur doit être bien plat et vertical.
- Vérifiez que le mur offre une portance suffisante.
- Les vis et chevilles jointes à l'appareil sont destinées à de la maçonnerie massive. Si les murs ont été réalisés dans d'autres matériaux (par exemple en Rigips, en béton poreux, briques murales Poroton), utilisez des moyens de fixation qui leur soient adaptés.
- Utilisez des chevilles pour assurer une retenue ferme.

Poids en kg:

	Air évacue	Air recyclé
60 cm	12,5	13,5
70 cm	13,0	14,0
90 cm	13,9	14,9
100 cm	14,8	15,8
120 cm	16,0	17,5

Sous réserve de modifications constructives dans l'intérêt du progrès technique.

Branchement électrique

La fiche mâle de la **hotte aspirante** ne pourra être branchée que dans une prise secteur à contacts de terre réglementairement posée. Installer cette prise autant que possible directement derrière le capotage de la hotte.

- ❑ La prise à contacts de terre doit être raccordée à son propre circuit.
- ❑ Si, après le montage de la hotte aspirante, la prise à contacts de terre n'est plus accessible, il faudra installer un dispositif de coupure, comme s'il s'agissait d'un branchement définitif.

Si le cordon doit être raccordé définitivement au secteur:

Dans ce cas, le branchement de la hotte ne pourra être effectué que par un électricien-installateur agréé auprès de la compagnie locale/nationale distributrice d'électricité.

Prévoir un dispositif de coupure côté secteur. Valent comme tel les commutateurs dont l'ouverture entre contacts dépasse 3 mm et qui sectionnent tous les pôles. Figurent parmi eux également les disjoncteurs et contacteurs.

⚠ Si le cordon d'alimentation de cet appareil a été endommagé, il faut confier son remplacement au fabricant ou à son service après-vente, ou encore à une personne possédant des qualifications identiques, pour éviter de créer des risques.

Caractéristiques électriques:

Vous les trouverez après avoir retiré le cadre pour filtre, sur la plaque signalétique, à l'intérieur de l'appareil.

⚠ Toujours mettre l'appareil hors tension **avant d'effectuer des réparations.**

Longueur du cordon de branchement: 1,30 m.

Cette hotte aspirante est conforme aux dispositions CE sur l'antiparasitage des appareils électriques.

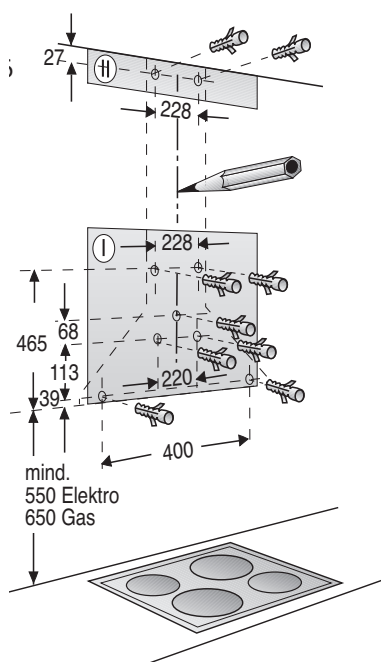
Encastrement

Cette hotte aspirante est prévue pour le montage contre le mur de la cuisine.

1. Retirez les filtres à graisse (voir le mode d'emploi de la hotte).
2. Sur le mur, tracez une ligne médiane allant du plafond jusqu'au bord inférieur de la hotte aspirante.
3. A l'aide du gabarit, marquez les positions des vis sur le mur.

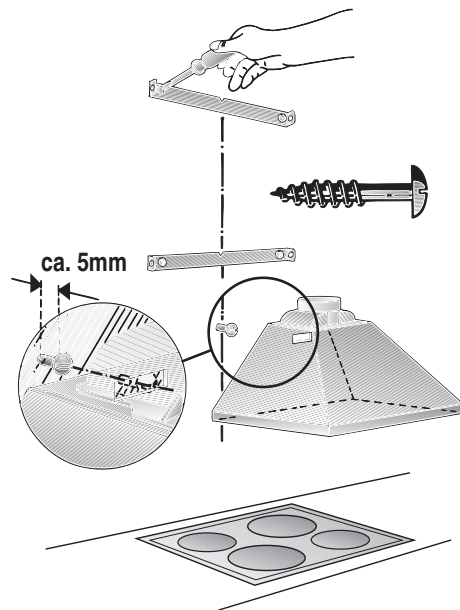
⚠ Respecter l'écart minimum entre les foyers et la hotte aspirante: **550 mm** pour les foyers électriques et **650 mm** pour les foyers au gaz. Le bord inférieur du gabarit représente le bord inférieur de la hotte aspirante.

4. Percez 5 trous de fixation pour la hotte aspirante et 4 trous pour les cornières qui retiendront les capots de cheminée. Ces trous font 8 mm de diamètre. Enfoncez les chevilles à ras du mur.



Remarque: rappelez-vous que vous aurez peut-être des accessoires spéciaux à monter.

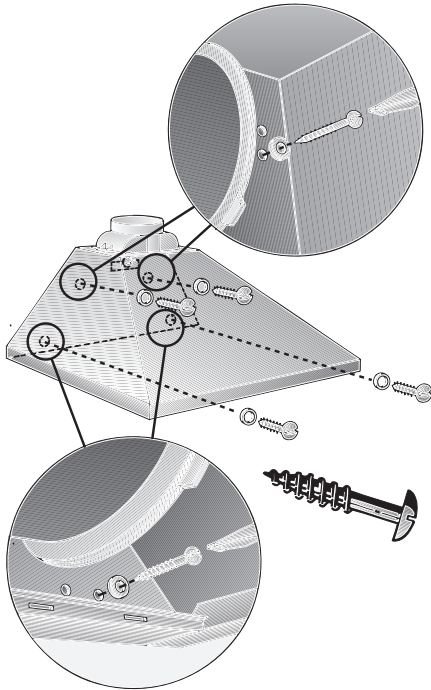
5. Vissez en bas et en haut les 2 cornières qui retiendront les capots de cheminée.
6. La vis médiane (sans rondelle intercalaire) sert d'accessoire pour fixer la hotte; la visser jusqu'à 5 mm env.
7. Accrocher la hotte aspirante par la vis.



Encastrement

8. Visser les 4 vis restantes avec leurs rondelles.

⚠ Avant de visser ces 4 vis à fond, ajuster la hotte aspirante en position.



9. Raccorder la hotte aux tuyaux.

10. Effectuer le branchement électrique de la hotte.

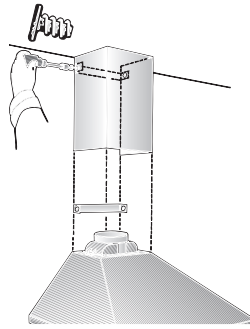
11. **Version en acier inox:**

Retirez la pellicule de plastique protégeant les deux capots en inox.

⚠ Evitez d'endommager les surfaces fragiles.

Prudence : les côtés intérieurs des capots de hotte peuvent présenter des arêtes vives. Risques de blessures. Nous recommandons de porter des gants de protection pendant le montage.

12. A l'aide de 2 vis courtes, visser le capot supérieur de cheminée contre la cornière de retenue.

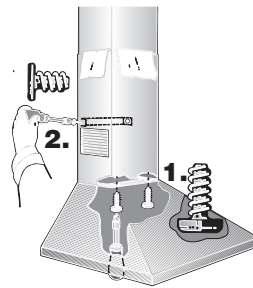


13. Poser le capot inférieur de cheminée sur la hotte aspirante puis, à l'aide de 2 vis longues, le fixer par le bas contre la hotte aspirante.

⚠ Evitez de rayer les capots en inox au moment de les monter. Utilisez par ex. le gabarit de montage pour protéger les arêtes du capot inférieur de cheminée.

Ensuite, à l'aide de 2 vis courtes, visser latéralement le capot de cheminée contre la cornière de retenue.

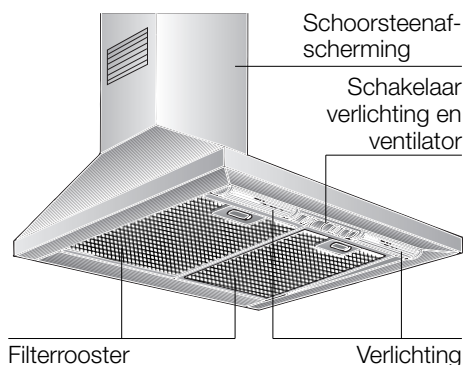
⚠ Avant de visser les 2 vis à fond, alignez bien les capots entre eux et par rapport à la hotte.



14. Remettez les filtres à graisse en place (voir le mode d'emploi de la hotte).

Gebruiksaanwijzing

Beschrijving van het apparaat



Gebruiksmogelijkheden

Gebruik met luchtafvoer:

- De ventilator van de afzuigkap zuigt de keukenwasem aan en leidt deze via het vetfilter naar buiten.
- Het vetfilter neemt de vaste bestanddelen van de keukenwasem op.
- De keuken blijft in grote mate vrij van vet en reuk.

Als de wasemafzuigkap wordt gebruikt met luchtafvoer en tegelijkertijd schoorsteenafhankelijke stookinstallaties worden gebruikt (zoals gas-, olie- of kolenstookapparaten, geisers, warmwaterbereidingsapparaten) **moet voor voldoende aanvoer van lucht worden gezorgd**, die nodig is voor de verbranding.

Gebruik zonder gevaar is mogelijk als de onderdruk van 4 Pa (0,04 mbar) in de opstellingsruimte van de stookinstallatie niet wordt overschreden.

Dit kan men bereiken wanneer er door niet-afsluitbare openingen, bijv. in deuren, ramen en d.m.v. luchtaanvoer-/luchtafvoersleuven in de muur of door andere technische maatregelen, zoals wederzijdse vergrendeling e.d., verbrandingslucht kan toestromen.

Wanneer er onvoldoende lucht wordt aangevoerd, bestaat er vergiftigingsgevaar door teruggezogen verbrandingsgassen.

Alleen een muurkast voor luchttoevoer en luchtafvoer is geen waarborg voor het aanhouden van de grenswaarde.

Opmerking: bij de beoordeling moet altijd de complete ventilatie van de woning in acht worden genomen. Bij het gebruik van kookapparatuur, bijvoorbeeld kookplateau en gasfornuis, wordt deze regel niet toegepast.

Als de wasemafzuigkap wordt gebruikt met luchtcirculatie en koolstoffilter is het gebruik zonder beperking mogelijk.

Gebruiksmogelijkheden

Gebruik met circulatielucht:

- Hiertoe moet een koolstoffilter worden ingebouwd (zie Filter en onderhoud).
 - ⚠ De complete montageset en de reservefilters zijn verkrijgbaar bij de vakhandel.** De desbetreffende toebehorennummers vindt u achterin deze gebruiksaanwijzing.
- De ventilator van de wasemafzuigkap zuigt de keukendamp aan en leidt deze door het vetfilter en het koolstoffilter gereinigd terug naar de keuken.
- Het vetfilter neemt de vette bestanddelen van de keukendamp op.
- Het koolstoffilter bindt de reukstoffen.
 - ⚠ Als er geen koolstoffilter wordt gemonteerd, worden de reukstoffen in de keukendamp niet gebonden.**

Vóór het eerste gebruik

Belangrijke aanwijzingen:

- Deze gebruiksaanwijzing geldt voor verschillende uitvoeringen van het apparaat. Het is mogelijk dat er een aantal kenmerken worden beschreven die niet van toepassing zijn op uw apparaat.
- Deze afzuigkap voldoet aan de geldende veiligheidsvoorschriften.

Reparaties mogen uitsluitend worden uitgevoerd door een vakman.

Door ondeskundige reparaties kunnen aanzienlijke gevaren voor de gebruiker ontstaan.

- Lees de gebruiksaanwijzing zorgvuldig voordat u het nieuwe apparaat gebruikt. Ze bevat belangrijke informatie voor uw veiligheid en voor het gebruik en het onderhoud van het apparaat.
- Bewaar de gebruiksaanwijzing en het montagevoorschrift zorgvuldig, eventueel voor een volgende bezitter van het apparaat.

- Dit apparaat is gekenmerkt in overeenstemming met de Europese richtlijn 2002/96/EG betreffende afgedankte elektrische en elektronische apparatuur (waste electrical and electronic equipment – WEEE).



De richtlijn geeft het kader aan voor de in de EU geldige terugneming en verwerking van oude apparaten.

Storingen

Bij eventuele vragen of storingen kunt u bellen met de klantenservice. (Zie de lijst met klantenservicecentra).





Geeft u bij het telefoongesprek op:

E-nr.	FD
-------	----


Vul het nummer in de bovenstaande vakjes in. De nummers staan op het typeplaatje dat u vindt in de binnenruimte van de afzuigkap nadat u het filterrooster hebt verwijderd.

⚠ De fabrikant van de afzuigkap is niet aansprakelijk voor reclamaties die terug te leiden zijn op de planning en uitvoering van de buisleiding.

Veiligheidsvoorschriften


-  Indien het apparaat beschadigd is, mag u het niet in gebruik nemen.
-  Aansluiting en ingebruikneming mogen alleen door een vakman worden uitgevoerd.
-  Als de aansluitkabel van dit apparaat beschadigd raakt, moet deze worden vervangen door de fabrikant, diens klantenservice of een andere gekwalificeerde vakman, om gevaren te voorkomen.
-  Verpakkingsmateriaal volgens de voorschriften afvoeren (zie het montagevoorschrift).
-  Deze afzuigkap mag is uitsluitend bedoeld voor huishoudelijk gebruik.
-  Afzuigkap uitsluitend met ingeschroefde lampen gebruiken.
-  Defecte lampen dienen onmiddellijk vervangen te worden om overbelasting van de overige lampen te voorkomen.
-  Afzuigkap nooit zonder vetfilter gebruiken.
-  Oververhit vet en olie is gemakkelijk ontvlambaar. Daarom gerechten met vet of olie, b.v. patates frites, alleen onder toezicht toebereiden.
-  Laat kinderen niet met het apparaat spelen. Volwassenen en kinderen mogen het apparaat nooit zonder toezicht in gebruik nemen:
 - wanneer zij lichamelijk, zintuiglijk of mentaal niet in staat zijn,
 - of bij gebrek aan kennis/ervaring om het apparaat op een juiste en veilige wijze te bedienen.
-  Onder de afzuigkap niet flamberen.  Brandgevaar bij het vetfilter door opstijgende vlammen.
-  De kookzones moeten altijd zijn bedekt met pannen.
-  Boven een fornuis voor vaste brandstoffen (steenkool, hout e.d.) is het gebruik van de afzuigkap alleen beperkt toegestaan (zie montagevoorschrift).

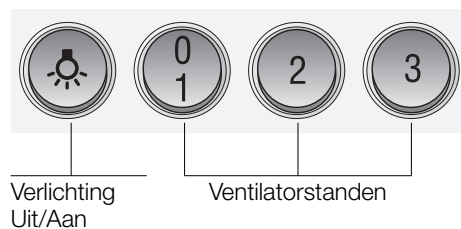
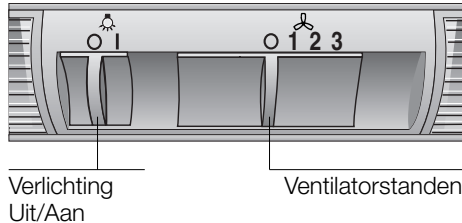
Gaskookplaten / gasfornuizen

-  Gebruik niet alle gaskookzones tegelijk langdurig (max. 15 minuten) op de hoogste stand, anders bestaat er kans op brandwonden bij aanraking van de oppervlakken van de behuizing en gevaar van beschadiging van de afzuigkap.

Bij gebruik van de afzuigkap boven een gaskookplaat waarvan gelijktijdig drie of meer gaskookzones worden gebruikt, moet de afzuigkap op de maximumstand worden gezet.

Bedienen van de wasemafzuigkap

-  De keukenwasem wordt op de doeltreffendste manier verwijderd door:
 - Inschakelen van de afzuigkap** bij het begin van het koken.
 - Uitschakelen van de afzuigkap** pas enkele minuten na het einde van het koken.



Verlichting:

- De verlichting kan op elk moment worden gebruikt, ook als de ventilator is uitgeschakeld.

Filter en onderhoud

Vetfilters:

Voor de opname van de vettige bestanddelen van de keukenwasem worden metalen vetfilters gebruikt.

De filtermatten bestaan uit onbrandbaar materiaal.

Let op:

Bij toenemende verzadiging met vethoudende resten neemt de ontvlambaarheid toe en kan de werking van de wasemafzuigkap nadelig worden beïnvloed.

Belangrijk:

Het op tijd reinigen van de metalen vetfilters voorkomt brandgevaar dat kan ontstaan door ophoping van warmte tijdens het frituren of braden.

Reiniging van de metalen vetfilters:

- Bij normaal bedrijf (dagelijks 1 tot 2 uur) moet de metalen vetfilter 1 x per maand worden gereinigd.
- De filters kunnen worden gereinigd in de vaatwasmachine. Daarbij is een lichte verkleuring mogelijk.

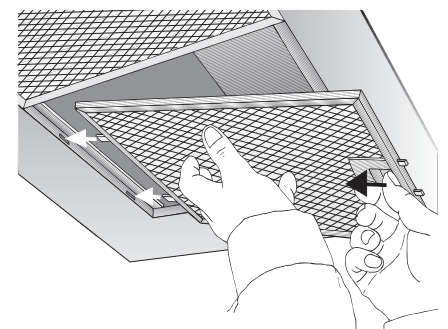
Belangrijk:

Zeer verzadigde vetfilters niet samen met vaatwerk reinigen.

- Als de filters met de hand worden gereinigd, moeten deze eerst in een heet sopje worden gezet om het vuil los te weken. Gebruik geen agressieve, zuur- of looghoudende reinigingsmiddelen. Daarna afborstelen, goed schoonspoeien en laten afdruipe.

Metalen vetfilters verwijderen en aanbrengen:

1. Druk de blokkering van de vetfilters in de richting van de pijl in en klap de vetfilters naar beneden. Houd hierbij uw andere hand onder de vetfilters.



2. Reinig de vetfilters.
3. Breng de gereinigde vetfilters weer aan.

Filter en onderhoud

Koolstoffilter:

Voor het opnemen van de reukstoffen als de afzuigkap werkt met luchtcirculatie.

Let op:

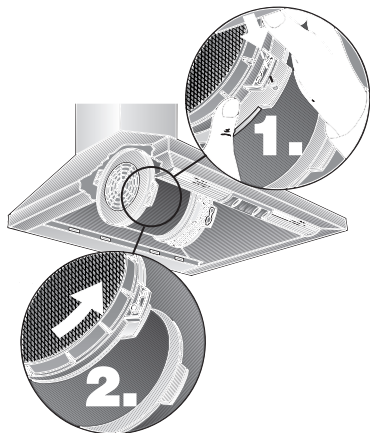
Bij toenemende verzadiging met vethoudende resten neemt de ontvlambaarheid toe en kan de werking van de wasemafzuigkap nadelig worden beïnvloed.

Belangrijk:

Door het koolstoffilter op tijd te vervangen, voorkomt u brandgevaar dat kan ontstaan door opeenhoping van warmte tijdens het frituren of braden.

Aanbrengen:

1. Verwijder de vetfilters (zie Metalen vetfilters verwijderen en aanbrengen).
2. Breng links en rechts van de ventilatormotor een filter met actieve kool aan en draai deze goed vast.



3. Breng de vetfilters aan (zie Metalen vetfilters verwijderen en aanbrengen).

Verwijderen:

Het verwijderen gebeurt in omgekeerde volgorde.

Vervangen van de filters met actieve kool:

- Bij normaal gebruik (dagelijks 1 tot 2 uur) moeten de filters met actieve kool ongeveer 1x per jaar worden vervangen.
- De filters met actieve kool zijn verkrijgbaar in de vakhandel (zie Speciaal toebehoren).
- Gebruik uitsluitend originele filters.** Hierdoor bent u verzekerd van een optimale werking.

Afvoer van oude filters met actieve kool:

- Filters met actieve kool bevatten geen schadelijke stoffen. U kunt ze bij het normale huisvuil doen.

Reiniging en onderhoud

Wasemafzuigkap stroomloos maken door de stekker uit het stopcontact te trekken of de zekering uit te schakelen.

⚠ De wasemafzuigkap niet reinigen met schuursponsjes of met zand-, soda-, zuur- of chloorhoudende schoonmaakmiddelen!

- Gebruik voor het reinigen van de wasemafzuigkap een heet sopje of een mild schoonmaakmiddel voor het reinigen van ruiten.
- Vastgekoekt vuil niet loskrabben, maar losweken met een vochtige doek.
- Als de vetfilters worden gereinigd, moet vetaanslag van de bereikbare delen van het huis worden verwijderd. Daardoor wordt brandgevaar voorkomen en blijft de optimale werking in stand.

⚠ De schakelaar alleen met een zachte, vochtige doek reinigen (mild afwassop). Geen edelstaalreiniger voor de schakelaar gebruiken.

Edelstalen oppervlakken:

- Gebruik een milde, niet-schurende edelstaalreiniger.
- Reinig alleen in de slijprichting.
- Wij adviseren onze edelstaalreiniger nr. 461731. Het besteladres vindt u in het bijgevoegde serviceboekje.

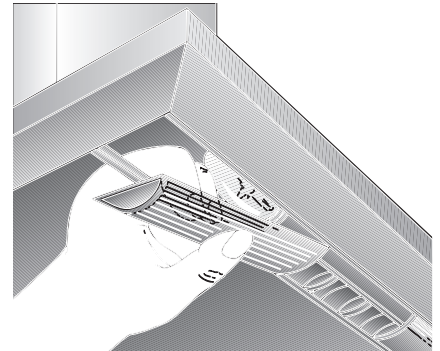
Aluminium, lak- of kunststofoppervlakken:

- Geen droge doeken gebruiken.
- Gebruik een mild glasreinigingsmiddel.
- Gebruik geen agressieve, zuur- of looghoudende reinigingsmiddelen.

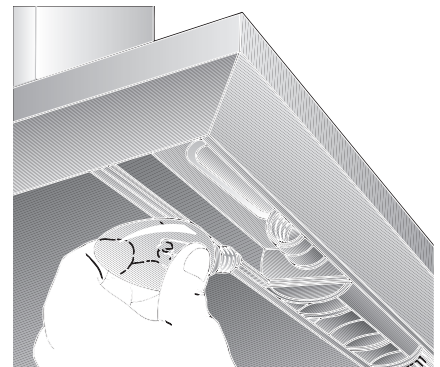
Neem de garantievoorwaarden in het bijgevoegde serviceboekje in acht.

Lamp vervangen

1. Schakel de wasemafzuigkap uit en maak het apparaat stroomloos door de stekker uit het stopcontact te trekken of de zekering uit te schakelen.
2. Verwijder de vetfilters (zie Filters en onderhoud).
3. Verwijder de lampafscherming van bovenaf uit de lamphouder.



4. Vervang de lamp (in de vakhandel verkrijgbare gloeilamp, max. 40 watt, fitting E 14).



5. Breng de afscherming van de lamp weer aan.
6. Breng de vetfilters weer aan.
7. Herstel de stroomtoevoer door de stekker in het stopcontact te steken of de zekering in te schakelen.

Montagevoorschrift:

Belangrijke voorschriften

⚠ Oude apparaten zijn geen waardeeloos afval. Door een milieubewuste afvoer kunnen waardevolle materialen opnieuw worden gebruikt. Maak het oude apparaat onbruikbaar voordat u het afvoert.

⚠ Uw nieuwe apparaat wordt tijdens het vervoer beschermd door de verpakking. Alle gebruikte materialen zijn milieuvriendelijk en kunnen opnieuw worden gebruikt. Lever uw bijdrage door de verpakking milieubewust af te voeren.

Informeer bij uw vakhandel of bij de gemeente naar de beste manier om uw oude apparaat en de verpakking af te voeren.

⚠ De wasemafzuigkap is geschikt voor gebruik met luchtafvoer of met luchtcirculatie.

⚠ De wasemafzuigkap altijd boven het midden van het fornuis aanbrengen.

⚠ Minimumafstand tussen elektrische kookzones en de onderkant van de wasemafzuigkap: **550 mm**, afb. 1.

⚠ Boven een fornuis voor vaste brandstoffen waarvan brandgevaar kan uitgaan (bijvoorbeeld door vonken) is de montage van de wasemafzuigkap alleen toegestaan als het fornuis een **gesloten, niet verwijderbare afscherming** heeft en de voor het desbetreffende land geldende voorschriften in acht worden genomen. Deze beperking geldt niet voor gasfornuizen en gasplateaus.

⚠ Hoe kleiner de afstand tussen wasemafzuigkap en branders is, hoe groter de mogelijkheid is dat zich door opstijgende waterdamp onder aan de wasemafzuigkap druppels kunnen vormen.

Extra voorschriften bij gaskookapparatuur:

⚠ Bij de montage van gaskookzones moeten de geldende wettelijke nationale voorschriften (bijv. in Duitsland: Technische regels gasinstallatie TRGI) in acht worden genomen.

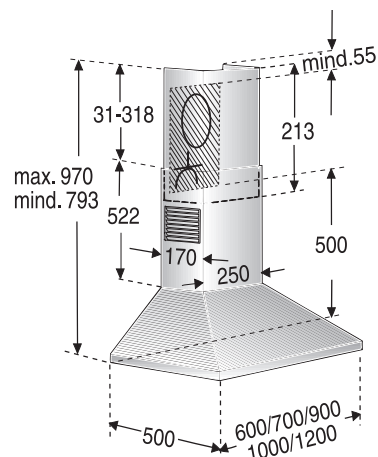
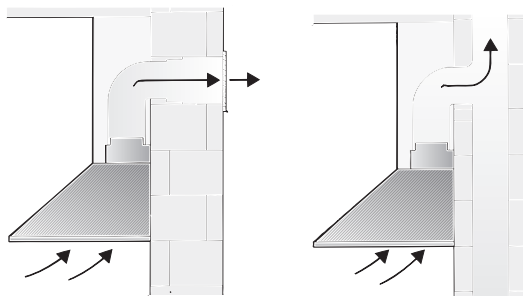
⚠ De geldende inbouwvoorschriften en de aanwijzingen van de fabrikant van het gasfornuis moeten in acht worden genomen.

⚠ Slechts aan één zijde van de wasemafzuigkap mag zich na de inbouw een hoge kast of hoge wand bevinden. Afstand minstens 50 mm.

⚠ Bij gaskookzones bedraagt de minimumafstand tussen de bovenkant van de pandrager en de onderkant van de afzuigkap: **650 mm**, afb. 1.

Voor de montage

Afzuigkap met luchtafvoer



De afvoerlucht wordt via een afvoerschacht naar boven of rechtstreeks door de buitenmuur naar buiten geleid.

➤ De afvoerlucht mag niet worden afgevoerd via een in gebruik verkerende rook- of afvoergasschoorsteen of via een schacht die dient voor de ventilatie van ruimten waarin stookinstallaties zijn opgesteld.

Bij de afvoer van afvoerlucht moeten de officiële en wettelijke voorschriften (bijv. nationale bouwvoorschriften) worden nageleefd.

Als de lucht wordt afgevoerd via een in gebruik verkerende rook- of afvoergasschoorsteen moet de toestemming van de bevoegde instantie worden verkregen.

➤ **Als de wasemafzuigkap wordt gebruikt met luchtafvoer en tegelijkertijd schoorsteenafhankelijke stookinstallaties worden gebruikt** (zoals gas-, olie- of kolenstookapparaten, geisers, warmwaterbereidingsapparaten) **moet voor voldoende aanvoer van lucht worden gezorgd**, die nodig is voor de verbranding.

Gebruik zonder gevaar is mogelijk als de onderdruk van 4 Pa (0,04 mbar) in de opstellingsruimte van de stookinstallatie niet wordt overschreden.

Dit kan men bereiken wanneer er door niet-afsluitbare openingen, bijv. in deuren, ramen en d.m.v. luchtaanvoer-/luchtafvoersleuven in de muur of door andere technische maatregelen, zoals wederzijdse vergrendeling e.d., verbrandingslucht kan toestromen.

Wanneer er onvoldoende lucht wordt aangevoerd, bestaat er vergiftigingsgevaar door teruggezogen verbrandingsgassen.

Alleen een muurkast voor luchttoevoer en luchtafvoer is geen waarborg voor het aanhouden van de grenswaarde.

Opmerking: bij de beoordeling moet altijd de complete ventilatie van de woning in acht worden genomen. Bij het gebruik van kookapparatuur, bijvoorbeeld kookplateau en gasfornuis, wordt deze regel niet toegepast.

Als de wasemafzuigkap wordt gebruikt met luchtcirculatie en actieve-koolfilter is het gebruik zonder beperking mogelijk.

Als de afvoerlucht door de buitenmuur wordt geleid, moet een telescoop-muurkast worden gebruikt.

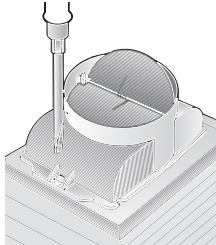
Voor de montage

Bij gebruik met luchtafvoer moet in de wasemafzuigkap een terugslag worden ingebouwd, als deze niet in de afvoerbuis of in de muurkast aanwezig is. Als er geen terugslagklep met het apparaat wordt meegeleverd, kan deze in de vakhandel worden verkregen.

Monteren van de terugslagklep:

- De terugslagklep vastklemmen in de luchtaansluiting.

Beide kleppen moeten licht verend naar boven bewogen kunnen worden.



Optimaal vermogen van de wasemafzuigkap:

- Korte, gladde luchtafvoerpijp.
- Zo min mogelijk bochten.
- Zo groot mogelijke buisdiameter en grote bochten.

Gebruik van lange, ruwe luchtafvoerbuizen, veel buisbochten of kleine buisdiameters vermindert de afzuigcapaciteit en veroorzaakt bovendien hardere geluiden.

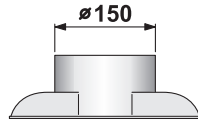
De fabrikant van de afzuigkap is niet aansprakelijk voor reclamaties die terug te leiden zijn op de planning en uitvoering van de buisleiding.

- Bij afwijkende buisdiameters: dichtstrips gebruiken.
- Bij gebruik van de wasemafzuigkap met luchtafvoer moet voor voldoende luchttoevoer worden gezorgd.

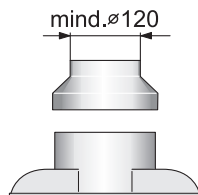
- Platte kanalen moeten een gelijkwaardige inwendige diameter als ronde buizen hebben. Ze dienen geen scherpe bochten te hebben.

Ronde buizen Inwendige diameter	Platte kanalen Inwendige diameter
Ø 100 mm	79 cm ²
Ø 120 mm	113 cm ²
Ø 150 mm	177 cm ²

Luchtaansluiting Ø 150 mm

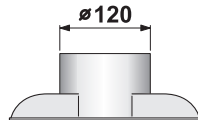


Luchtafvoerpijp rechtstreeks aan de luchtaansluiting bevestigen.

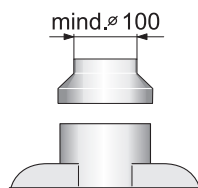


Het tussenstuk (meegeleverd of verkrijgbaar in de vakhandel) op de luchtaansluiting bevestigen en hierop de afvoerbuis bevestigen.

Luchtaansluiting Ø 120 mm



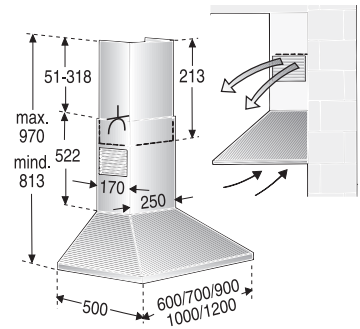
Luchtafvoerpijp rechtstreeks aan de luchtaansluiting bevestigen.



Het tussenstuk (meegeleverd of verkrijgbaar in de vakhandel) op de luchtaansluiting bevestigen en hierop de afvoerbuis bevestigen.

Gebruik met circulatielucht

- Met een koolstoffilter, indien gebruik met afvoerlucht niet mogelijk is.



De complete montageset is verkrijgbaar bij de vakhandel. De desbetreffende toebereidingsnummers vindt u achterin deze gebruiksaanwijzing.

Vorbereiden van de muur

- De muur moet vlak en loodrecht zijn.
- Controleer of de muur voldoende draagvermogen heeft.
- De bijgevoegde schroeven en pluggen zijn geschikt voor massieve muren. Gebruik voor andere muurconstructies (bijv. gipsplaat, poreus beton, porotonstenen) bevestigingsmiddelen die daarvoor geschikt zijn.
- Pluggen moet stevig kunnen worden bevestigd.

Gewicht in kg:

	Luchtavoer	Lucht-circulatie
60 cm	12,5	13,5
70 cm	13,0	14,0
90 cm	13,9	14,9
100 cm	14,8	15,8
120 cm	16,0	17,5

Constructiewijzigingen in het kader van technische verbeteringen voorbehouden.

Elektrische aansluiting

De wasemafzuigkap mag alleen worden aangesloten aan een volgens de voorschriften geïnstalleerd, geaard stopcontact. Het gearde stopcontact moet indien mogelijk vlak achter de schoorsteenafscherming worden aangebracht.

- ❑ Het gearde stopcontact moet via een eigen stroomkring zijn aangesloten.
- ❑ Indien het gearde stopcontact na montage van de afzuigkap niet meer toegankelijk is, moet een scheidingsvoorziening worden aangebracht, zoals bij een vaste aansluiting.

Als vaste aansluiting nodig is:

De wasemafzuigkap mag uitsluitend door een erkende installateur worden aangesloten.

In de installatie moet een scheidingsvoorziening worden aangebracht. Als scheidingsvoorzieningen gelden schakelaars met een contactopening van meer dan 3 mm en uitschakeling met alle polen. Daarbij horen aardlekschakelaars en veiligheidsschakelaars.

⚠ Als de elektriciteitskabel van het apparaat beschadigd raakt, moet deze worden vervangen door de klantenservice van de fabrikant of door een gekwalificeerd vakman, om gevaren te voorkomen.

Elektrische gegevens:

staan op het typeplaatje in de binnenruimte van het apparaat vermeld en zijn zichtbaar als het filterframe wordt afgenomen.

⚠ Bij reparaties moet de wasemafzuigkap altijd stroomloos worden gemaakt.

Lengte van de aansluitkabel: 1,30 m.

Deze wasemafzuigkap voldoet aan de EG-bepalingen voor radio-ontstoring.

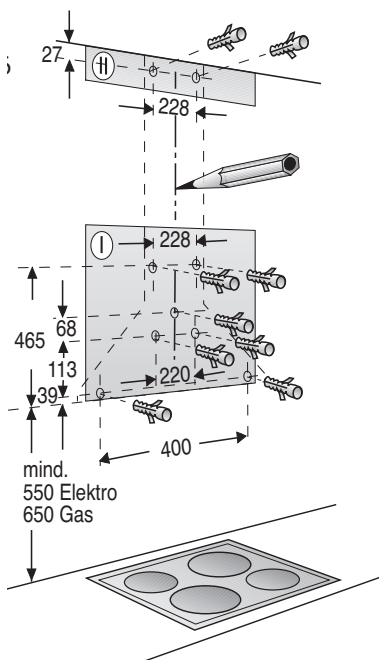
Inbouwen

De wasemafzuigkap is voorzien voor montage aan de keukenmuur.

1. Vetfilter verwijderen (zie de gebruiksaanwijzing).
2. Van het plafond tot aan de onderkant van de wasemafzuigkap een middellijn op de muur aftekenen.
3. Met behulp van het sjabloon de posities voor de schroeven markeren op de muur.

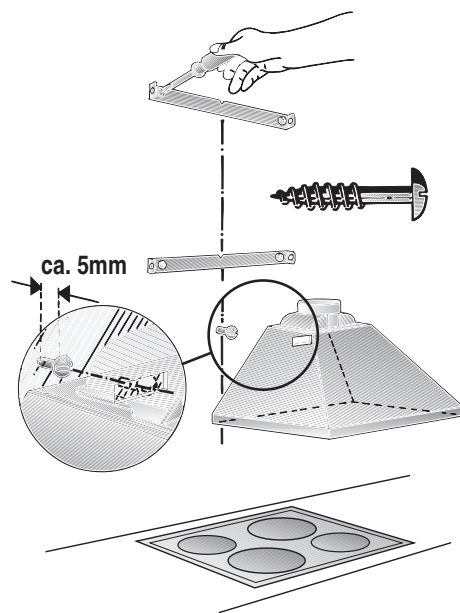
⚠ Minimumafstand in acht nemen van **550 mm** tussen wasemafzuigkap en kookzones van elektrisch fornuis en van **650 mm** tussen wasemafzuigkap en branders van gasfornuis. De onderste rand van het sjabloon duidt de onderste rand van de wasemafzuigkap aan.

4. 5 gaten voor de wasemafzuigkap en 4 gaten voor de bevestigingshaken van de schoorsteenafschermstukken boren (Ø 8 mm) en de pluggen geheel in de muur drukken.



Opmerking: let op eventueel te monteren extra toebehoren.

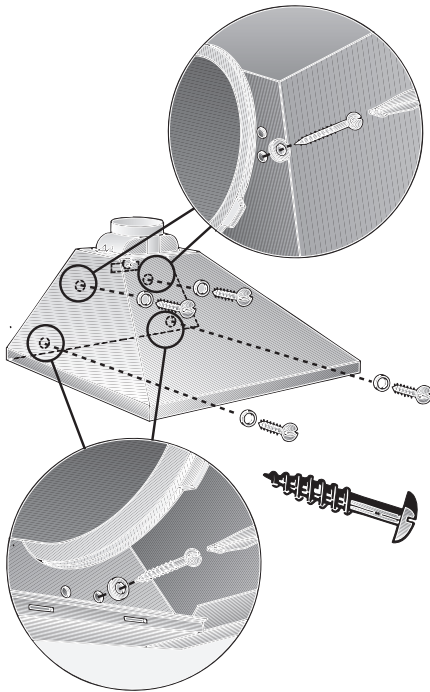
5. 2 bevestigingshaken voor de bovenste en onderste schoorsteenafschermstukken vastschroeven.
6. Middelste schroef (zonder onderlegging) als montagehulp voor wasemafzuigkap-bevestiging tot ca. 5 mm indraaien.
7. Wasemafzuigkap aan de schroef ophangen.



Inbouwen

8. De overige vier schroeven met onderleggingen indraaien.

⚠ Voordat de vier schroeven worden vastgedraaid, moet de wasemafzuigkap op de juiste plaats worden gebracht.



9. Buisverbinding tot stand brengen.

10. Elektrische verbinding tot stand brengen.

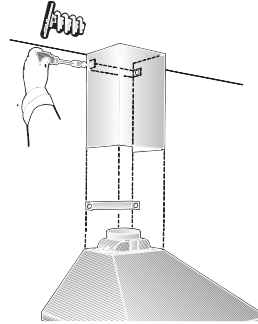
11. Bij uitvoering van edelstaal:

- Beschermfolie van beide schoorsteenafschermstukken verwijderen.

⚠ Voorkom beschadiging van de kwetsbare oppervlakken.

Voorzichtig: De binnenzijden van de schoorsteenafschermstukken kunnen scherpe randen hebben – kans op letsel. Wij adviseren u bij de montage werkhandschoenen te dragen.

12. Het bovenste schoorsteenafschermstuk met twee korte schroeven aan de zijkant vastschroeven op de bevestigingshaak.

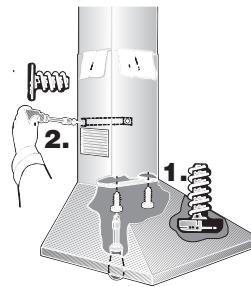


13. Het onderste schoorsteenafschermstuk op de wasemafzuigkap plaatsen en met twee lange schroeven van onderaf vastschroeven op de wasemafzuigkap.

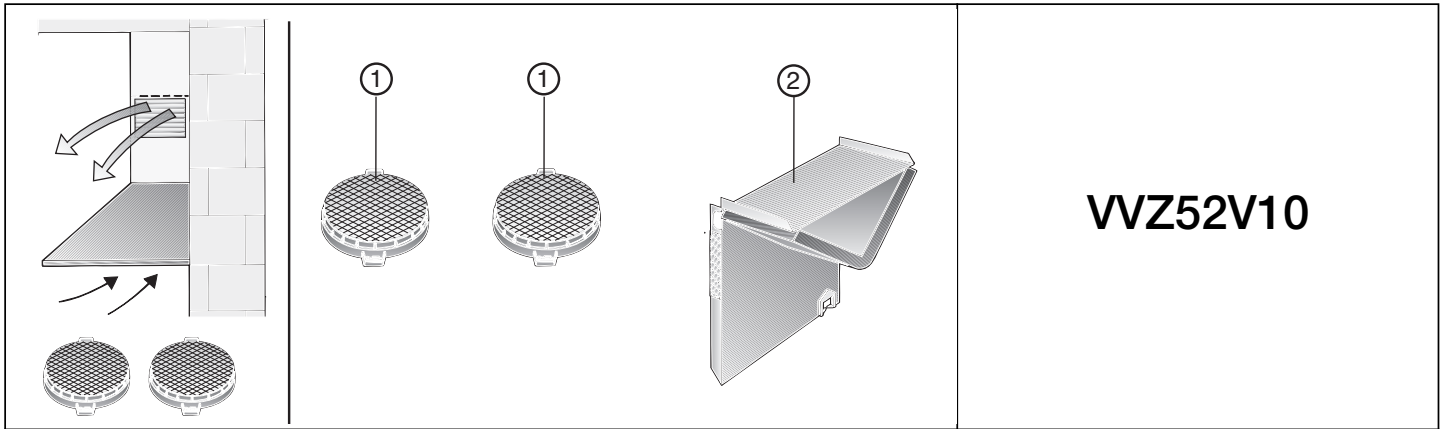
⚠ Bij het aanbrengen van de afschermstukken kunt u krassen voorkomen door bijv. het montagesjabloon ter bescherming over de rand van het onderste afschermstuk te leggen.

Daarna het schoorsteenafschermstuk met twee korte schroeven aan de zijkant vastschroeven op de bevestigingshaak.

⚠ Voordat deze 2 schroeven worden vastgedraaid, moet de schoorsteenafscherming worden uitgelijnd.



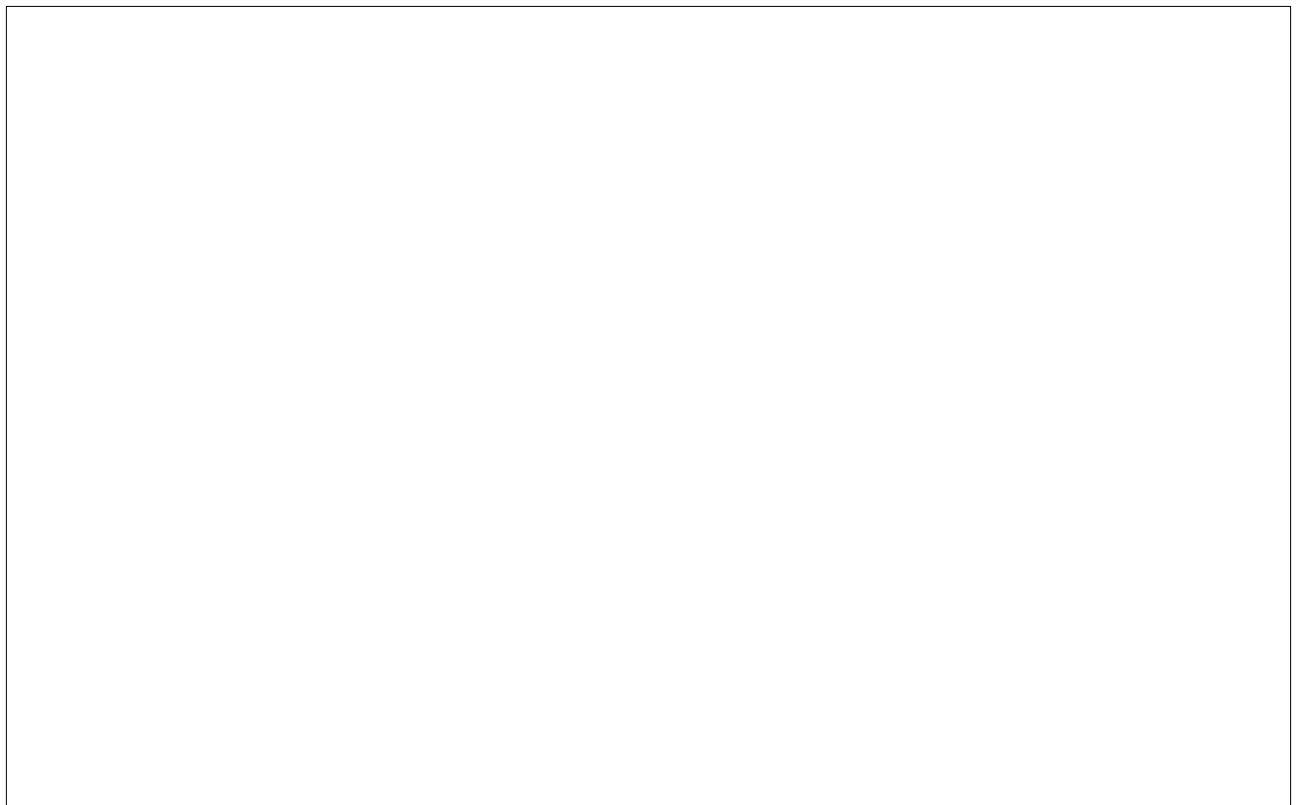
14. Vetfilter weer aanbrengen (zie de gebruiksaanwijzing).



VVZ52V10



353121



9000712382

BSH Hausgeräte Vertriebs-GmbH
Carl-Wery-Str. 34
81739 München
Deutschland

911024