



Dunstabzugshaube  
Extractor hood  
Hotte  
Afzuigkap

[de] Gebrauchs- und Montageanleitung 2  
[en] Instructions for installation and use 11  
[fr] Notice d'utilisation et de montage 20  
[nl] Gebruiksaanwijzing en installatievoorschrift 29

<b>GEBRAUCHSANLEITUNG</b> .....	<b>2</b>	<b>MONTAGEANLEITUNG</b> .....	<b>7</b>
Umweltschonende Entsorgung .....	2	<b>Sicherheitshinweise</b> .....	<b>7</b>
<b>Sicherheitshinweise</b> .....	<b>2</b>	<b>Installation</b> .....	<b>8</b>
<b>Betriebsarten</b> .....	<b>4</b>	Rohrmaße.....	8
Abluftbetrieb.....	4	Wand überprüfen.....	8
Umluftbetrieb .....	4	Installation vorbereiten.....	8
<b>Bedienung</b> .....	<b>5</b>	Installation .....	8
<b>Filter ein- und ausbauen</b> .....	<b>5</b>	Kaminverblendung montieren .....	10
<b>Reinigung und Pflege</b> .....	<b>6</b>		
<b>Lampen auswechseln</b> .....	<b>6</b>		

## GEBRAUCHSANLEITUNG

Die Kontaktdaten aller Länder finden Sie im beiliegenden Kundendienstverzeichnis.

### Umweltschonende Entsorgung



Dieses Gerät entspricht der europäischen Richtlinie 2002/96/EG über Elektro- und Elektronik-Altgeräte (WEEE – waste electrical and electronic equipment). Die Richtlinie gibt den Rahmen für eine EU-weit gültige Rücknahme und Verwertung der Altgeräte vor.

## ⚠ Sicherheitshinweise

### Allgemeine Hinweise

Beachten Sie diese Anleitung, besonders die Sicherheitshinweise. Nur bei fachgerechtem Einbau entsprechend der Montageanleitung ist die Sicherheit beim Gebrauch gewährleistet. Bewahren Sie die Anleitung für einen späteren Gebrauch oder für Nachbesitzer auf.

Dieses Gerät ist nur für den privaten Haushalt bestimmt. Der Hersteller haftet nicht für Schäden durch unsachgemäßen Gebrauch oder falsche Bedienung.

### Erstickengefahr!

durch Verpackungsmaterial. Kinder nie mit Verpackungsmaterial spielen lassen.

Gerät nach dem Auspacken auf sichtbare Schäden prüfen. Bei einem Transportschaden Gerät nicht anschließen.

Diese Anleitung gilt für mehrere Gerätevarianten. Es ist möglich, dass einzelne Ausstattungsmerkmale beschrieben sind, die nicht auf Ihr Gerät zutreffen.

Erwachsene und Kinder dürfen das Gerät nie unbeaufsichtigt verwenden, wenn sie körperlich oder geistig nicht in der Lage sind oder ihnen Wissen und Erfahrung fehlen das Gerät richtig und sicher zu bedienen.

Kinder nie mit dem Gerät spielen lassen!

Bei eventuellen Rückfragen oder Störungen ist unser Kundendienst (siehe Kundendienststellenverzeichnis) für Sie da.

Bei Anruf folgende Nummern angeben:

**E-Nr.**

**FD**

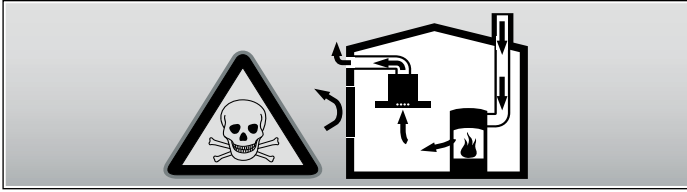
Die Nummern stehen auf dem Typenschild im Innenraum des Gerätes (dazu Metallfettfilter ausbauen).

Tragen Sie die Nummern in das obige Feld ein, damit Sie bei Bedarf nicht lange suchen müssen.

## Installation

### Lebensgefahr, Vergiftungsgefahr!

durch zurückgesaugte Verbrennungsgase. Gerät nie im Abluftbetrieb gleichzeitig mit einer raumluftabhängigen Feuerstätte betreiben, wenn nicht für ausreichende Zuluft gesorgt ist.

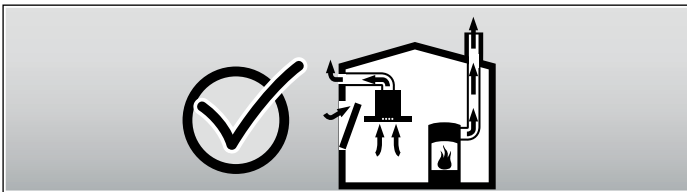


Raumluftabhängige Feuerstätten (z.B. gas-, öl-, holz- oder kohlebetriebene Heizgeräte, Durchlauferhitzer, Warmwasserbereiter) beziehen Verbrennungsluft aus dem Aufstellraum und führen die Abgase durch eine Abgasanlage (z.B. Kamin) ins Freie.

In Verbindung mit einer eingeschalteten Dunstabzugshaube wird der Küche und den benachbarten Räumen Raumluft entzogen - ohne ausreichende Zuluft entsteht ein Unterdruck. Giftige Gase aus dem Kamin oder Abzugsschacht werden in die Wohnräume zurückgesaugt.

- Es muss daher immer für ausreichende Zuluft gesorgt werden.
- Ein Zuluft-/Abluftmauerkasten allein stellt die Einhaltung des Grenzwertes nicht sicher.

Ein gefahrloser Betrieb ist nur dann möglich, wenn der Unterdruck im Aufstellraum der Feuerstätte 4 Pa (0,04 mbar) nicht überschreitet. Dies kann erreicht werden, wenn durch nicht verschließbare Öffnungen, z.B. in Türen, Fenstern, in Verbindung mit einem Zuluft- / Abluftmauerkasten oder durch andere technische Maßnahmen, die zur Verbrennung benötigte Luft nachströmen kann.



Ziehen Sie in jedem Fall den Rat des zuständigen Schornsteinfegermeisters hinzu, der den gesamten Lüftungsverbund des Hauses beurteilen kann und Ihnen die passende Maßnahme zur Belüftung vorschlägt.

Wird die Dunstabzugshaube ausschließlich im Umluftbetrieb eingesetzt, ist der Betrieb ohne Einschränkung möglich.

### Brandgefahr!

durch Funkenflug. Gerät nur dann über einer Feuerstätte für feste Brennstoffe (z.B. Holz oder Kohle) installieren, wenn eine geschlossene, nicht abnehmbare Abdeckung vorhanden ist.

### Achtung!

Beschädigungsgefahr durch Hitzestau wegen zu geringem Abstand zwischen Gerät und Hochschrank oder Wand. Gerät darf nur an einer Seite direkt neben einem Hochschrank oder einer Wand installiert werden. Abstand zur Wand oder zum Hochschrank muss mind. 50 mm betragen.

Die vorgegebenen Sicherheitsabstände müssen eingehalten werden. Beachten Sie auch die Angaben zu Ihrem Kochgerät. Werden Gas- und Elektro-Kochstellen zusammen betrieben, gilt der größte angegebene Abstand.

Die Breite der Dunstabzugshaube muss mindestens der Breite der Kochstelle entsprechen.

Für die Installation müssen die aktuell gültigen Bauvorschriften und die Vorschriften der örtlichen Strom- und Gasversorger beachtet werden.

### Stromschlaggefahr!

durch beschädigtes Anschlusskabel. Anschlusskabel während der Installation nicht knicken oder einklemmen.

### Brandgefahr, Verletzungsgefahr!

durch beschädigtes Anschlusskabel. Beschädigtes Anschlusskabel muss durch eine konzessionierte Fachkraft (Elektroinstallateur) ersetzt werden.

### Verletzungsgefahr!

durch scharfe Kanten während der Installation. Während der Installation des Gerätes immer Schutzhandschuhe tragen.

### Verletzungsgefahr!

durch herabfallendes Gerät. Alle Sicherungsschrauben und Sicherungskappen müssen fest montiert werden.

## Gebrauch

### Verbrennungsgefahr!

durch heißes Gerät bei Benutzung mit Kochgeräten. Kinder fernhalten und auf sachgemäßen Gebrauch achten.

### Verletzungsgefahr, Beschädigungsgefahr!

durch abgestellte Gegenstände auf dem Gerät. Gegenstände nie auf das Gerät stellen.

### Brandgefahr, Verbrennungsgefahr!

durch Gaskochstellen ohne aufgesetztes Kochgeschirr. Gaskochstellen immer mit passendem Kochgeschirr verwenden. Flamme so regeln, dass sie nicht über das Kochgeschirr hinauszüngelt.

### Verbrennungsgefahr, Beschädigungsgefahr!

durch den Betrieb von mehreren Gaskochstellen gleichzeitig. Zwei Gaskochstellen nie gleichzeitig mit größter Flamme länger als 15 Minuten betreiben. Das Gehäuse wird durch die große Hitze sehr heiß.

**Beachten Sie:** Ein Großbrenner mit mehr als 5kW (Wok) entspricht der Leistung von zwei Gasbrennern.

### Brandgefahr!

- durch Fettablagerungen im Metallfettfilter. Unter dem Gerät nie mit offener Flamme arbeiten (z.B. flambieren). Gerät immer mit Metallfettfilter betreiben. Metallfettfilter regelmäßig reinigen.
- durch überhitzte Fette und Öle. Fette und Öle nur unter ständiger Aufsicht erhitzen. Feuer nie mit Wasser, immer mit Branddecke, Deckel oder Teller löschen.

### Achtung!

Beschädigungsgefahr durch Korrosionsschäden. Gerät beim Kochen immer einschalten, um Kondenswasserbildung zu vermeiden. Kondenswasser kann zu Korrosionsschäden führen.

### Verletzungsgefahr!

durch LED-Leuchten der Risikogruppe 1. Nicht länger als 100 Sekunden direkt in die eingeschalteten LED-Leuchten schauen.

## Reinigung und Pflege

### Verbrennungsgefahr, Stromschlaggefahr!

durch Gerät. Gerät vor der Reinigung oder Wartung immer abkühlen lassen. Sicherung ausschalten oder Netzstecker ziehen.

### Achtung!

- Beschädigungsgefahr durch eindringende Nässe in die Elektronik. Bedienelemente nie mit nassem Tuch reinigen.
- Oberflächenbeschädigung durch falsche Reinigung. Edelstahlflächen nur in Schliffrichtung reinigen. Für Bedienelemente keinen Edelstahlreiniger verwenden.
- Oberflächenbeschädigung durch scharfe oder scheuernde Reinigungsmittel. Scharfe und scheuernde Reinigungsmittel nie verwenden.

## Wartung und Reparatur

### Brandgefahr, Verletzungsgefahr!

durch unsachgemäße Reparaturen. Sicherung ausschalten oder Netzstecker ziehen. Reparaturen darf nur eine konzessionierte Fachkraft (Elektroinstallateur) durchführen.

### Verletzungsgefahr!

durch Störung oder Beschädigung am Gerät. Sicherung ausschalten oder Netzstecker ziehen und Kundendienst anrufen.

### Brandgefahr, Verletzungsgefahr!

durch beschädigtes Anschlusskabel. Beschädigtes Anschlusskabel muss durch eine konzessionierte Fachkraft (Elektroinstallateur) ersetzt werden.

### Verbrennungsgefahr, Stromschlaggefahr!

durch defekte Lampen. Sicherung ausschalten oder Netzstecker ziehen. Defekte Lampen immer sofort auswechseln (Lampen vorher abkühlen lassen), um Überlastung der restlichen Lampen zu verhindern.

## Betriebsarten

Dieses Gerät können Sie im Abluft- oder Umluftbetrieb einsetzen.

### Abluftbetrieb



Die angesaugte Luft wird durch die Fettfilter gereinigt und durch ein Rohrsystem ins Freie geleitet.

**Hinweis:** Die Abluft darf weder in einen in Betrieb befindlichen Rauch- oder Abgaskamin, noch in einen Schacht, welcher der Entlüftung von Aufstellungsräumen von Feuerstätten dient, abgegeben werden.

- Soll die Abluft in einen Rauch- oder Abgaskamin geführt werden, der nicht in Betrieb ist, muss die Zustimmung des zuständigen Schornsteinfegermeisters eingeholt werden.
- Wird die Abluft durch die Außenwand geleitet, sollte ein Teleskop-Mauerkasten verwendet werden.

### Umluftbetrieb



Die angesaugte Luft wird durch die Fettfilter und einen Aktivkohlefilter gereinigt und wieder in die Küche zurückgeführt.

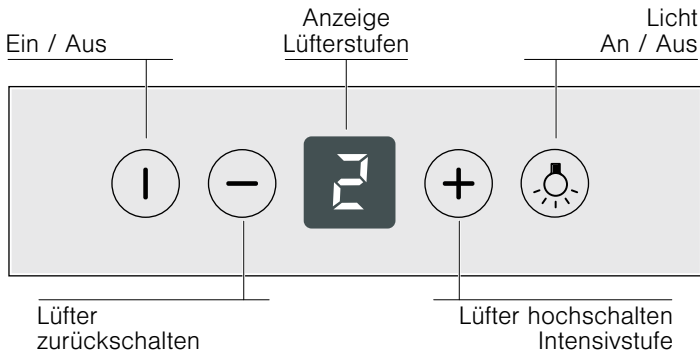
**Hinweis:** Um die Gerüche im Umluftbetrieb zu binden, müssen Sie einen Aktivkohlefilter einbauen. Die verschiedenen Möglichkeiten das Gerät im Umluftbetrieb zu betreiben, entnehmen Sie der Prospektur oder fragen Sie Ihren Fachhändler. Das dafür notwendige Zubehör erhalten Sie im Fachhandel, beim Kundendienst oder im Online-Shop. Die Zubehör-Nummern finden Sie am Ende der Gebrauchsanleitung.

# Bedienung

Diese Anleitung gilt für mehrere Gerätevarianten. Es ist möglich, dass einzelne Ausstattungsmerkmale beschrieben sind, die nicht auf Ihr Gerät zutreffen.

**Hinweis:** Schalten Sie die Dunstabzugshaube bei Kochbeginn ein und erst einige Minuten nach Kochende wieder aus. Der Küchendunst wird so am wirkungsvollsten beseitigt.

## Bedienfeld



## Lüfter einschalten

Taste Ein/Aus drücken.

Lüfterstufe mit Taste + erhöhen oder mit Taste - verringern.

## Intensivstufe

Für besonders starke Geruchs- und Dunstentwicklung können Sie die Intensivstufe verwenden.

Taste + so oft drücken, bis in der Anzeige **P** oder **b** erscheint.

Die Laufzeit ist begrenzt. Das Gerät schaltet anschließend automatisch auf eine niedrigere Lüfterstufe zurück. Sie können jederzeit von Hand zurückschalten.

## Lüfternachlauf

Taste - so oft drücken, bis in der Anzeige ein **L** erscheint. Die Laufzeit ist begrenzt. Das Gerät läuft 10 Minuten in Lüfterstufe 1 und schaltet sich dann selbstständig aus.

## Beleuchtung

Die Beleuchtung können Sie unabhängig vom Lüfter ein- und ausschalten.

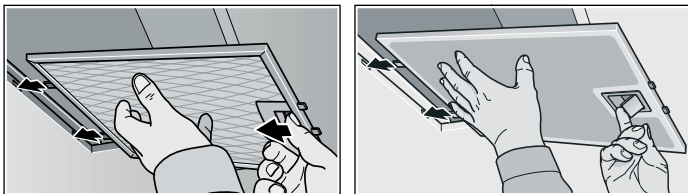
# Filter ein- und ausbauen

## ⚠ Verbrennungsgefahr, Stromschlaggefahr!

durch Gerät. Gerät vor der Reinigung oder Wartung immer abkühlen lassen. Sicherung ausschalten oder Netzstecker ziehen.

## Metallfettfilter ausbauen

1. Verriegelung öffnen und den Metallfettfilter herunterklappen. Dabei mit der anderen Hand unter den Metallfettfilter fassen.
2. Metallfettfilter aus der Halterung herausnehmen.

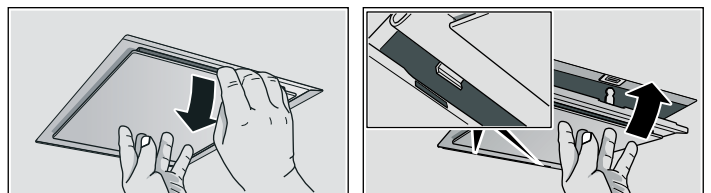


## Bei Randabsaugung

1. Metallfettfilter nach unten ziehen. Dabei mit der anderen Hand unter den Metallfettfilter fassen.
2. Metallfettfilter aus der Halterung herausnehmen.

## Hinweise

- Fett kann sich unten im Metallfettfilter ansammeln.
- Metallfettfilter waagrecht halten, um ein Abtropfen von Fett zu vermeiden.



## Metallfettfilter einbauen

1. Metallfettfilter einsetzen. Dabei mit der anderen Hand unter den Metallfettfilter fassen.
2. Metallfettfilter nach oben klappen und Verriegelung einrasten.

# Reinigung und Pflege

## **⚠ Verbrennungsgefahr, Stromschlaggefahr!**

durch Gerät. Gerät vor der Reinigung oder Wartung immer abkühlen lassen. Sicherung ausschalten oder Netzstecker ziehen.

### **Achtung!**

- Beschädigungsgefahr durch eindringende Nässe in die Elektronik. Bedienelemente nie mit nassem Tuch reinigen.
- Oberflächenbeschädigung durch falsche Reinigung. Edelstahlflächen nur in Schliffrichtung reinigen. Für Bedienelemente keinen Edelstahlreiniger verwenden.
- Oberflächenbeschädigung durch scharfe oder scheuernde Reinigungsmittel. Scharfe und scheuernde Reinigungsmittel nie verwenden.

## **Geräteoberfläche reinigen**

Geeignete Reinigungs- und Pflegemittel für Ihr Gerät können Sie über die Hotline oder den Online-Shop (siehe Anfang der Gebrauchsanleitung) beziehen.

**Hinweis:** Die Geräteoberfläche und Bedienelemente sind kratzempfindlich. Beachten Sie die Garantieb Bestimmungen im beiliegenden Serviceheft und die folgenden Reinigungshinweise:

- Reinigen Sie die Oberflächen mit einem weichen, feuchten Tuch, Spülmittel oder einem milden Fensterreiniger. Weichen Sie angetrocknete Verschmutzungen mit einem feuchten Tuch auf. **Nicht kratzen!**
- Ungeeignet sind trockene Tücher, kratzende Schwämme, Scheuermittel sowie sand-, soda-, säure-, chloridhaltige oder sonstige aggressive Reinigungsmittel.
- Reinigen Sie Edelstahlflächen nur in Schliffrichtung.
- Verwenden Sie für die Bedienelemente keinen Edelstahlreiniger und keine nassen Tücher.

## **Metallfettfilter reinigen**

Die eingesetzten Metallfettfilter nehmen die fettigen Bestandteile des Kuchendunstes auf. Die Metallfettfilter bei normalem Gebrauch (1 bis 2 Stunden täglich) ca. alle drei Monate reinigen.

### **Hinweise**

- Verwenden Sie keine aggressiven, säure- oder laugenhaltigen Reinigungsmittel.
- Bei Reinigung der Metallfettfilter auch die Halterung der Metallfettfilter im Gerät mit einem feuchten Tuch reinigen.
- Die Metallfettfilter können Sie in der Geschirrspülmaschine oder von Hand reinigen.

### **In der Geschirrspülmaschine:**

**Hinweis:** Bei der Reinigung in der Geschirrspülmaschine können leichte Verfärbungen auftreten. Das hat keinen Einfluss auf die Funktion der Metallfettfilter.

- Reinigen Sie stark verschmutzte Metallfettfilter nicht zusammen mit Geschirr.
- Stellen Sie die Metallfettfilter locker in die Geschirrspülmaschine. Die Metallfettfilter dürfen nicht eingeklemmt werden.

### **Von Hand:**

**Hinweis:** Bei hartnäckigem Schmutz können Sie einen speziellen Fettlöser verwenden. Er kann über den Online-Shop bestellt werden.

- Weichen Sie die Metallfettfilter in heißer Spüllauge ein.
- Verwenden Sie zur Reinigung eine Bürste und spülen Sie die Filter danach gut aus.
- Lassen Sie die Metallfettfilter abtropfen.

# Lampen auswechseln

## **⚠ Verbrennungsgefahr, Stromschlaggefahr!**

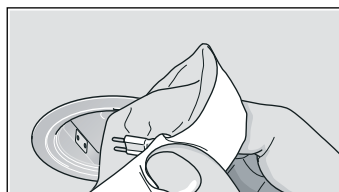
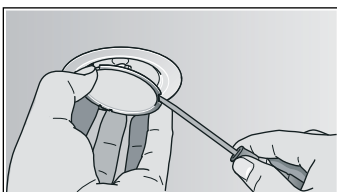
durch defekte Lampen. Sicherung ausschalten oder Netzstecker ziehen. Defekte Lampen immer sofort auswechseln (Lampen vorher abkühlen lassen), um Überlastung der restlichen Lampen zu verhindern.

**Wichtig!** Verwenden Sie nur Leuchtmittel gleichen Typs und gleicher Leistung (siehe Lampenfassung oder Typenschild im Innenraum des Gerätes - dazu Metallfettfilter ausbauen).

## **Halogenlampen auswechseln**

**Hinweis:** Halogenlampen dürfen beim Einsetzen nicht am Glas kolben berührt werden. Zum Einsetzen der Halogenlampen ein sauberes Tuch verwenden.

1. Lampenring vorsichtig mit einem geeigneten Werkzeug entfernen.
2. Lampe herausziehen und durch den gleichen Lampentyp ersetzen.



3. Lampenabdeckung einsetzen.
4. Netzstecker einstecken bzw. Sicherung wieder einschalten.

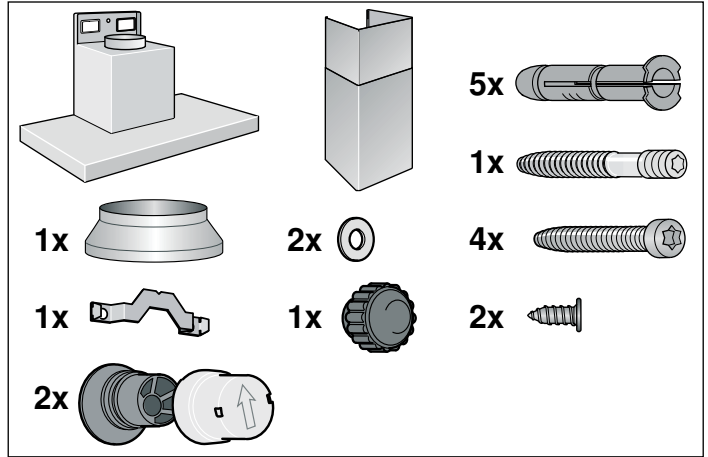
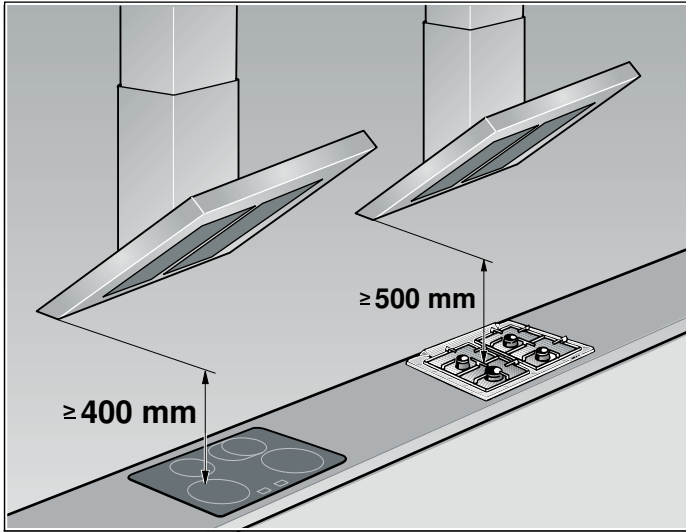
## **LED-Leuchten**

Defekte LED-Leuchten dürfen nur durch den Hersteller, seinen Kundendienst oder einer konzessionierten Fachkraft (Elektroinstallateur) ausgetauscht werden.

## **⚠ Verletzungsgefahr!**

durch LED-Leuchten der Risikogruppe 1. Nicht länger als 100 Sekunden direkt in die eingeschalteten LED-Leuchten schauen.

# MONTAGEANLEITUNG

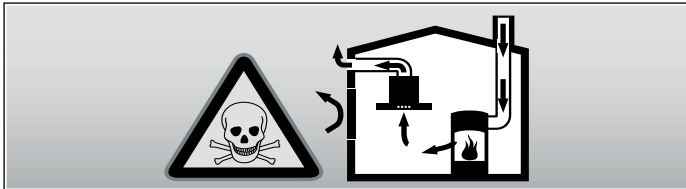


- Dieses Gerät wird an der Wand installiert.
- Für zusätzliche Sonderzubehörteile (z.B. für Umluftbetrieb) die dort beiliegende Installationsanleitung beachten.
- Die Oberflächen des Gerätes sind empfindlich. Bei der Installation Beschädigungen vermeiden.

## Sicherheitshinweise

### ⚠ Lebensgefahr, Vergiftungsgefahr!

durch zurückgesaugte Verbrennungsgase. Gerät nie im Abluftbetrieb gleichzeitig mit einer raumluftabhängigen Feuerstätte betreiben, wenn nicht für ausreichende Zuluft gesorgt ist.

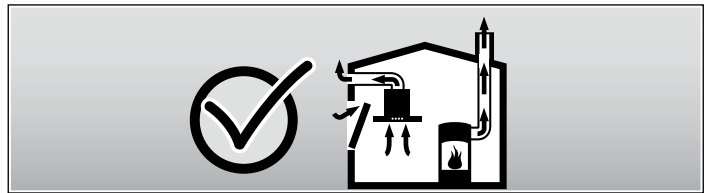


Raumluftabhängige Feuerstätten (z.B. gas-, öl-, holz- oder kohlebetriebene Heizgeräte, Durchlauferhitzer, Warmwasserbereiter) beziehen Verbrennungsluft aus dem Aufstellraum und führen die Abgase durch eine Abgasanlage (z.B. Kamin) ins Freie.

In Verbindung mit einer eingeschalteten Dunstabzugshaube wird der Küche und den benachbarten Räumen Raumluft entzogen - ohne ausreichende Zuluft entsteht ein Unterdruck. Giftige Gase aus dem Kamin oder Abzugsschacht werden in die Wohnräume zurückgesaugt.

- Es muss daher immer für ausreichende Zuluft gesorgt werden.
- Ein Zuluft-/Abluftmauerkasten allein stellt die Einhaltung des Grenzwertes nicht sicher.

Ein gefahrloser Betrieb ist nur dann möglich, wenn der Unterdruck im Aufstellraum der Feuerstätte 4 Pa (0,04 mbar) nicht überschreitet. Dies kann erreicht werden, wenn durch nicht verschließbare Öffnungen, z.B. in Türen, Fenstern, in Verbindung mit einem Zuluft- / Abluftmauerkasten oder durch andere technische Maßnahmen, die zur Verbrennung benötigte Luft nachströmen kann.



Ziehen Sie in jedem Fall den Rat des zuständigen Schornsteinfegermeisters hinzu, der den gesamten Lüftungsverbund des Hauses beurteilen kann und Ihnen die passende Maßnahme zur Belüftung vorschlägt.

Wird die Dunstabzugshaube ausschließlich im Umluftbetrieb eingesetzt, ist der Betrieb ohne Einschränkung möglich.

### ⚠ Brandgefahr!

durch Funkenflug. Gerät nur dann über einer Feuerstätte für feste Brennstoffe (z.B. Holz oder Kohle) installieren, wenn eine geschlossene, nicht abnehmbare Abdeckung vorhanden ist.

Für die Installation müssen die aktuell gültigen Bauvorschriften und die Vorschriften der örtlichen Strom- und Gasversorger beachtet werden.

### ⚠ Stromschlaggefahr!

durch beschädigtes Anschlusskabel. Anschlusskabel während der Installation nicht knicken oder einklemmen.

### ⚠ Verletzungsgefahr!

durch scharfe Kanten während der Installation. Während der Installation des Gerätes immer Schutzhandschuhe tragen.

### ⚠ Verletzungsgefahr!

durch herabfallendes Gerät. Alle Sicherungsschrauben und Sicherungskappen müssen fest montiert werden.

# Installation

## Rohrmaße

**Hinweis:** Für Beanstandungen, die auf die Rohrstrecke zurückzuführen sind, übernimmt der Hersteller des Gerätes keine Gewährleistung.

- Das Gerät erreicht seine optimale Leistung durch ein kurzes, geradliniges Abluftrohr und einen möglichst großen Rohrdurchmesser.
- Durch lange raue Abluftrohre, viele Rohrbögen oder Rohrdurchmesser, die kleiner als 150 mm sind, wird die optimale Absaugleistung nicht erreicht und das Lüftergeräusch wird lauter.
- Die Rohre oder Schläuche zum Verlegen der Abluftleitung müssen aus nicht brennbarem Material sein.

## Rundrohre

Es wird ein Innendurchmesser von 150 mm empfohlen, jedoch mindestens 120 mm.

## Flachkanäle

Der Innenquerschnitt muss dem Durchmesser der Rundrohre entsprechen.

Ø 150 mm ca. 177 cm<sup>2</sup>

Ø 120 mm ca. 113 cm<sup>2</sup>

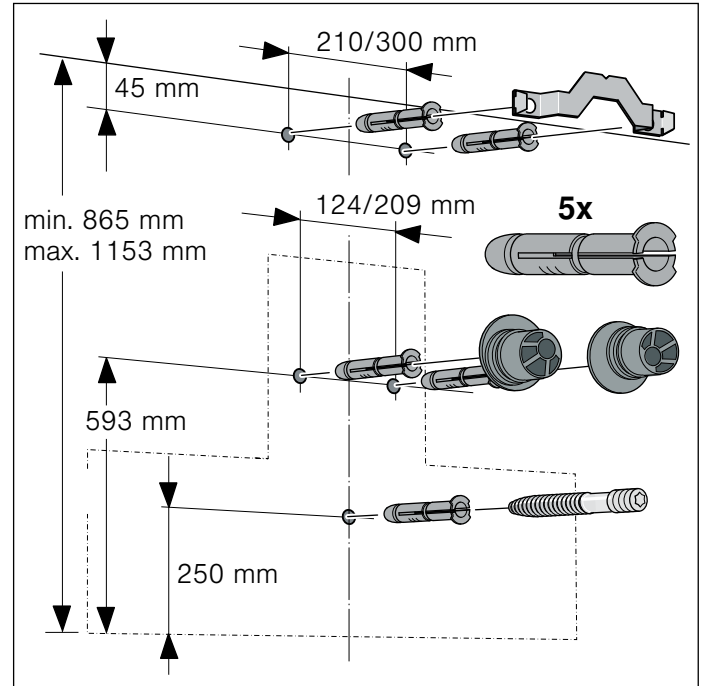
- Flachkanäle sollten keine scharfen Umlenkungen haben.
- Bei abweichenden Rohrdurchmessern Dichtstreifen einsetzen.

## Wand überprüfen

- Die Wand muss eben, senkrecht und ausreichend tragfähig sein.
- Die Tiefe der Bohrlöcher muss der Länge der Schrauben entsprechen. Die Dübel müssen einen festen Halt haben.
- Die beiliegenden Schrauben und Dübel sind für massives Mauerwerk geeignet. Für andere Konstruktionen (z.B. Rigips, Porenbeton, Poroton-Mauerziegel) müssen entsprechende Befestigungsmittel verwendet werden.
- Das max. Gewicht der Dunstabzugshaube beträgt **40 kg**.

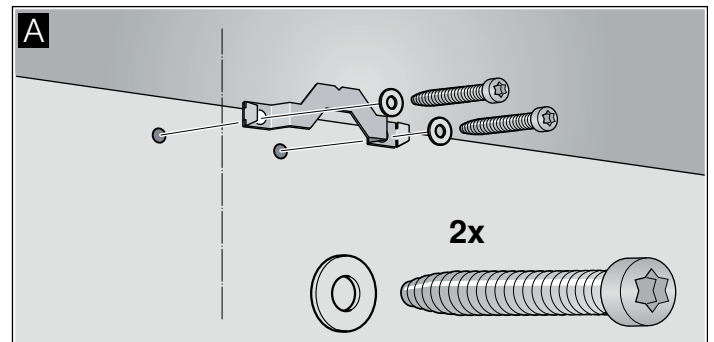
## Installation vorbereiten

1. Von der Decke bis zur Unterkante der Dunstabzugshaube eine senkrechte Mittellinie an die Wand zeichnen.
2. Positionen für die Schrauben und die Kontur des Einhängerebereiches anzeichnen.
3. Fünf Löcher mit Ø 8 mm und Bohrtiefe 80 mm für die Befestigungen bohren und die Dübel wandbündig eindrücken.



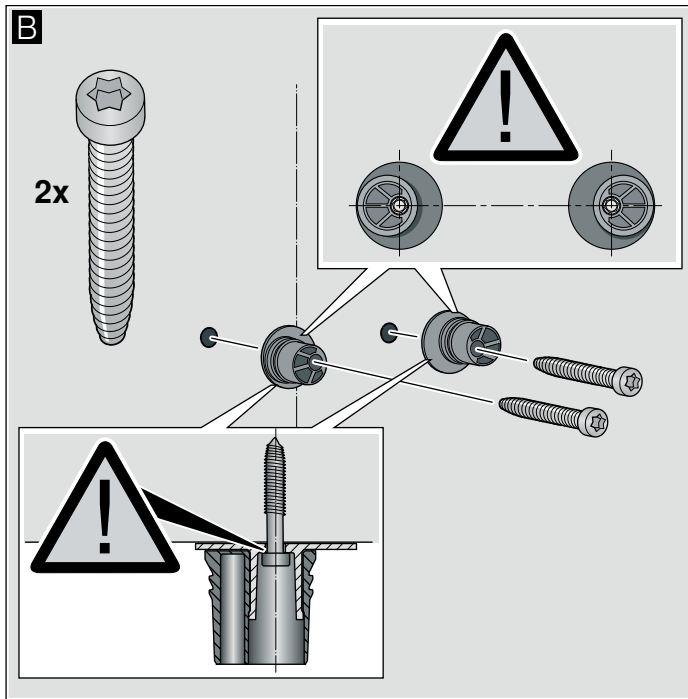
## Installation

1. Haltewinkel für die Kaminverblendung anschrauben. **A**

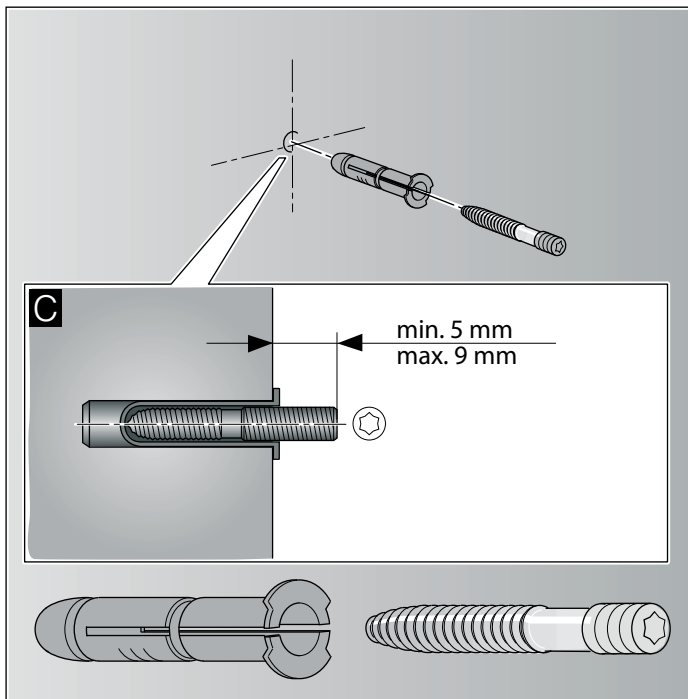




2. Aufhängungen für die Dunstabzugshaube handfest, max. 3 Nm, anschrauben. **B**

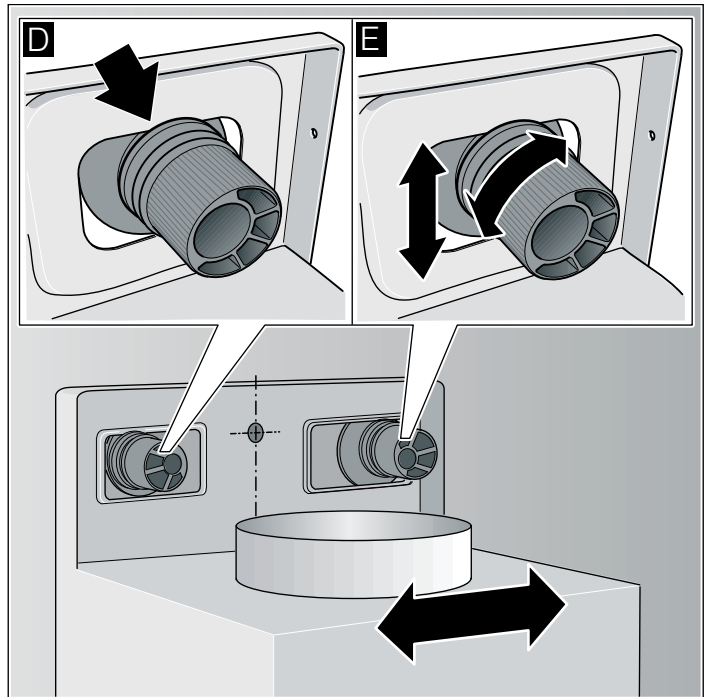


3. Gewindebolzen so weit einschrauben, dass er noch 5 - 9 mm aus der Wand ragt. **C**



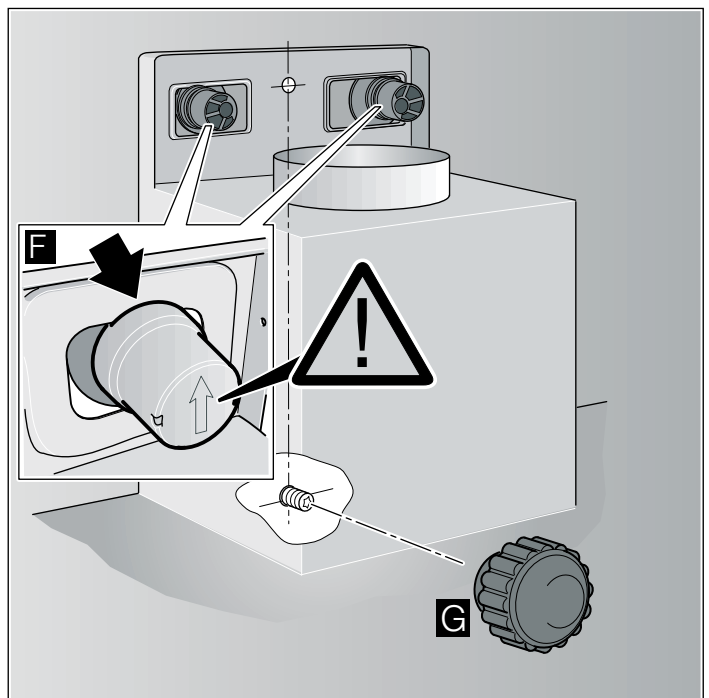
### Gerät aufhängen und ausrichten

1. Schutzfolie vom Gerät zuerst an der Rückseite und nach der Montage vollständig abziehen.
2. Gerät so einhängen, dass es fest an den Aufhängungen einrastet. **D**
3. Gerät durch Drehen der Aufhängungen waagrecht ausrichten. Bei Bedarf kann das Gerät nach rechts oder links verschoben werden. **E**



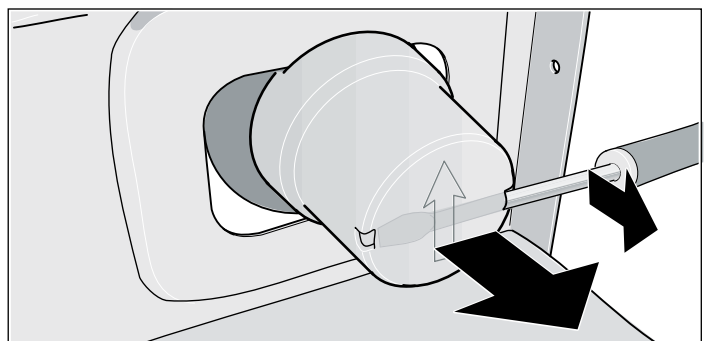
### Gerät befestigen

1. Sicherungskappen mit dem Pfeil nach oben auf die Aufhängungen drücken, bis sie einrasten. **F**
2. Rändelmutter mit Unterlegscheibe fest andrehen. **G**



### Sicherungskappen entfernen

Falls die Sicherungskappen entfernt werden müssen, einen flachen Schraubendreher verwenden.



## Rohrverbindungen befestigen

**Hinweis:** Wird ein Aluminiumrohr verwendet, den Anschlussbereich vorher glätten.

### Abluftrohr Ø 150 mm (empfohlene Größe)

Abluftrohr direkt am Luftstutzen befestigen und abdichten.

### Abluftrohr Ø 120 mm

1. Reduzierstutzen direkt am Luftstutzen befestigen.
2. Abluftrohr am Reduzierstutzen befestigen.
3. Beide Verbindungsstellen geeignet abdichten.

## Elektrischer Anschluss

### ⚠ Stromschlaggefahr!

durch beschädigtes Anschlusskabel. Anschlusskabel während der Installation nicht knicken oder einklemmen.

Die erforderlichen Anschlussdaten stehen auf dem Typenschild im Innenraum des Gerätes, dazu Metallfetfilter ausbauen.

### Länge der Anschlussleitung: ca. 1,30 m

Dieses Gerät entspricht den EG-Funkentstörbestimmungen.

Dieses Gerät darf nur an eine vorschriftsmäßig installierte Schutzkontaktsteckdose angeschlossen werden.

Die Schutzkontaktsteckdose möglichst innerhalb der Kaminverblendung anbringen.

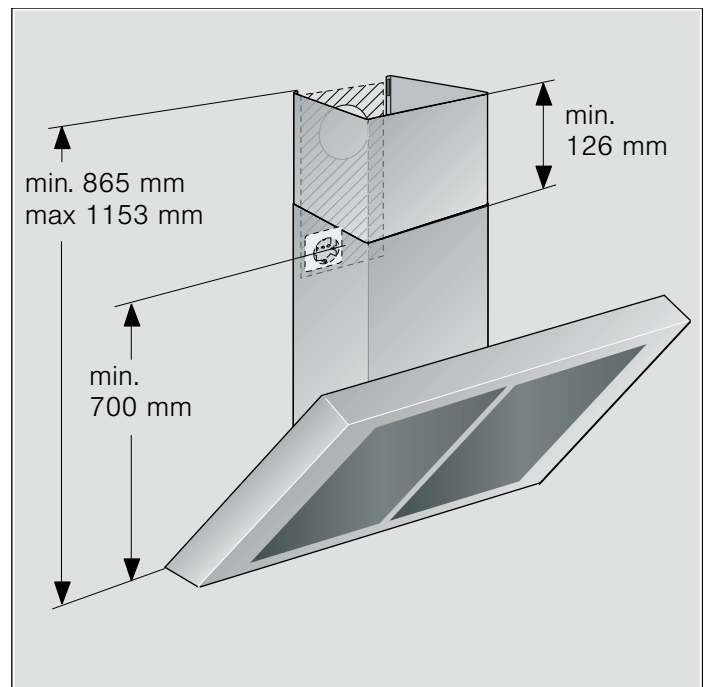
- Die Schutzkontaktsteckdose sollte über einen eigenen Stromkreis angeschlossen sein.
- Ist die Schutzkontaktsteckdose nach der Installation des Gerätes nicht mehr zugänglich, muss eine Trennvorrichtung wie beim Festanschluss vorhanden sein.

Bei einem erforderlichen Festanschluss muss in der Installation ein allpoliger Trennschalter (Leitungsschutzschalter, Sicherungen und Schütze) mit mind. 3 mm Kontaktöffnung vorhanden sein. Nur eine Elektrofachkraft darf den Festanschluss ausführen.

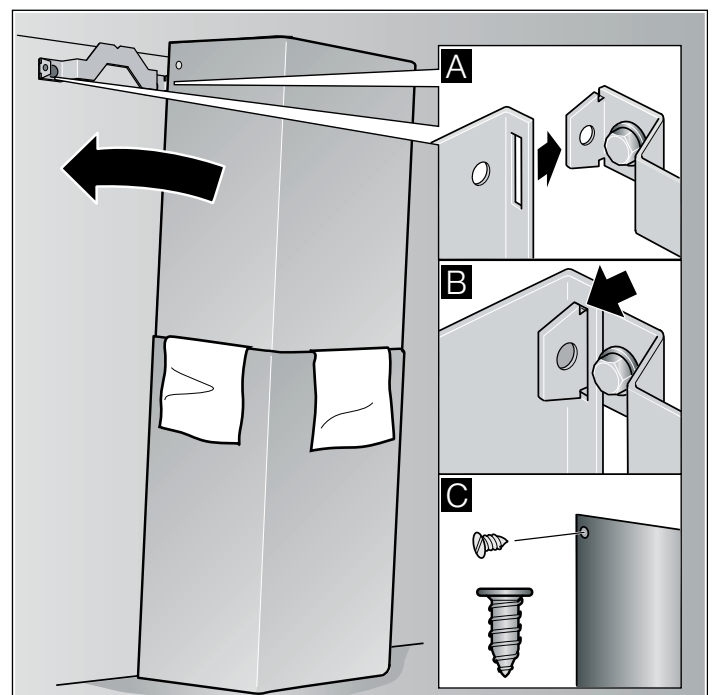
## Kaminverblendung montieren

### ⚠ Verletzungsgefahr!

durch scharfe Kanten während der Installation. Während der Installation des Gerätes immer Schutzhandschuhe tragen.



1. Kaminverblendungen trennen. Dazu das Klebeband abziehen.
2. Schutzfolien an beiden Kaminverblendungen abziehen.
3. Kaminverblendungen ineinander schieben.  
**Hinweise**
  - Um Kratzer zu vermeiden, Papier als Schutz über die Kanten der äußeren Kaminverblendung legen.
  - Schlitz der inneren Kaminverblendung nach unten.
4. Kaminverblendungen auf dem Gerät aufsetzen.
5. Innere Kaminverblendung nach oben schieben und links und rechts am Haltewinkel einhängen. **A**
6. Kaminverblendung nach unten einrasten. **B**
7. Kaminverblendung mit zwei Schrauben seitlich an den Haltewinkel schrauben. **C**



**INSTRUCTION MANUAL ..... 11**  
 Environmental protection..... 11  
**Safety information ..... 11**  
**Operating modes ..... 13**  
 Exhaust air mode..... 13  
 Circulating-air mode..... 13  
**Operation ..... 14**  
**Installing and removing the filter ..... 14**  
**Cleaning and care..... 15**  
**Replacing bulbs ..... 15**

**INSTALLATION INSTRUCTIONS ..... 16**  
**Safety information ..... 16**  
**Installation ..... 17**  
 Pipe dimensions ..... 17  
 Checking the wall ..... 17  
 Preparing the installation..... 17  
 Installation ..... 17  
 Attaching the flue duct..... 19

## INSTRUCTION MANUAL

After-sales contact details for all countries can be found in the attached after-sales service directory.

### Environmental protection



This appliance is labelled in accordance with the European Directive 2002/96/EU concerning used electrical and electronic appliances (WEEE – waste electrical and electronic equipment). The guideline determines the framework for the return and recycling of used appliances as applicable.

## Safety information

### General information

Follow these instructions, in particular the safety instructions. The appliance can only be used safely if it is correctly installed according to the safety instructions. Retain the instructions for subsequent use or for the next owner.

This appliance is designed to be used in the home only. The manufacturer is not liable for damage which is caused by improper use or incorrect operation.

### Danger of suffocation!

from packaging material. Never allow children to play with packaging material.

After unpacking the appliance, check it for visible damage. Do not connect the appliance if it has been damaged in transit.

These instructions apply to several appliance variants. It is possible that individual features are described which do not apply to your appliance.

Adults and children must never use the appliance unsupervised if they are not physically or mentally capable of doing so or if they lack the knowledge and experience to operate the appliance correctly and safely.

Never allow children to play with the appliance.

Please contact our customer service regarding any queries or faults (see the list of customer service centres).

When calling, please quote the following numbers:

E no.	FD
-------	----

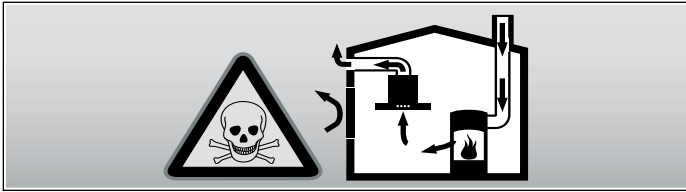
The numbers can be found on the rating plate inside the appliance (to do this, remove the metal mesh grease filter).

Enter the numbers in the above box so that you can easily find them when required.

## Installation

### Danger to life! Risk of poisoning!

from combustion gases sucked back in. Never operate the appliance in the exhaust air mode at the same time as a room air-dependent heat-producing appliance unless an adequate supply of fresh air is ensured.

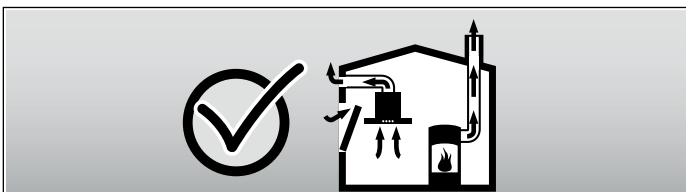


Room air-dependent heat-producing appliances (e.g. gas, oil, wood or coal-operated heaters, continuous flow heaters or water heaters) obtain combustion air from the room in which they are installed and discharge the exhaust gases into the open through an exhaust gas system (e.g. a chimney).

In combination with an activated vapour extractor hood, room air is extracted from the kitchen and neighbouring rooms - a partial vacuum is produced if not enough fresh air is supplied. Toxic gases from the chimney or the extraction shaft are sucked back into the living space.

- Adequate incoming air must therefore always be ensured.
- An incoming/exhaust air wall box alone will not ensure compliance with the limit.

Safe operation is possible only whenever the partial vacuum in the place where the firing equipment is installed does not exceed 4 Pa (0.04 mbar). This can be achieved whenever the air needed for combustion is able to enter through openings that cannot be sealed, for example in doors, windows, incoming/exhaust air wall boxes or by other technical means.



In any case, consult your responsible chimney sweep. He is able to assess the house's entire ventilation setup and will suggest the suitable ventilation measures to you.

Unrestricted operation is possible if the vapour extractor hood is operated exclusively in the recirculation mode.

### Risk of fire!

from flying sparks. Do not install the appliance above a solid fuel heater (e.g. wood or coal) unless a closed, non-removable cover is available.

### Caution!

Risk of damage from heat accumulation due to an overly narrow gap between the appliance and high-sided unit or wall. Only one side of the appliance may be installed directly next to a high-sided unit or a wall. Distance between the appliance and wall or high-sided unit must be at least 50 mm.

The specified safety distances must be observed. Also observe the specifications for your cooking appliance. If gas and electric hobs are operated together, the largest specified distance applies.

The width of the extractor hood must correspond at least with the width of the hob.

For the installation, observe the currently valid building regulations and the regulations of the local electricity and gas suppliers.

### Risk of electric shock!

from damaged connection cable. Do not kink or pinch connection cable during installation.

### Risk of fire, risk of injury!

from damaged connection cable. A damaged connection cable must be replaced by a qualified technician (electrician).

### Risk of injury!

From sharp edges during installation. Always wear protective gloves while installing the appliance.

### Risk of injury!

from a falling appliance. All safety screws and safety caps must be firmly fitted.

## Using the appliance

### Risk of burns!

from hot appliance when used with cooking appliances. Keep children away and ensure appliance is used properly.

### Risk of injury, risk of damage!

from objects placed on the appliance. Never place objects on the appliance.

### Risk of fire, risk of burns!

if gas hotplates not covered with cooking utensils. Always use gas hotplates with appropriate cooking utensils. Regulate flame to ensure that it does not lick over the cooking utensil.

### Risk of burns, risk of damage!

if several gas hotplates are operated simultaneously. Never operate two gas hotplates simultaneously on the highest flame for longer than 15 minutes. The housing will become very hot due to the intense heat.

**Please note:** One large burner of more than 5 kW (wok) is equivalent to the power of two gas burners.

### Risk of fire!

- from grease deposits in the metal mesh grease filter. Never work under the appliance with a naked flame (e.g. flambéing). Always operate the appliance with the metal mesh grease filter. Regularly clean the metal mesh grease filter.
- from overheated fats and oils. Heat fats and oils under constant supervision only. Never extinguish fire with water, always use a fire blanket, lid or plate.

### Caution!

Risk of damage due to corrosion. Always switch on the appliance while cooking to avoid condensation. Condensate can produce corrosion damage.

### Risk of injury!

from the glare of an LED in risk group 1. Do not look directly into the LED light for longer than 100 seconds while it is switched on.

## Cleaning and care

### Risk of burns, risk of electric shock!

from appliance. Always leave appliance to cool down before cleaning or servicing. Switch off fuse or pull out mains plug.

### Caution!

- Risk of damage due to ingress of humidity into the electronic circuitry. Never clean operator controls with a wet cloth.
- Surface damage due to incorrect cleaning. Clean stainless steel surfaces in the grain direction only. Do not use any stainless steel cleaners for operator controls.
- Surface damage due to strong or abrasive cleaning agents. Never use strong and abrasive cleaning agents.

## Maintenance and repair

### Risk of fire, risk of injury!

from improper repairs. Switch off the fuse or pull out the mains plug. Repairs may be performed by a qualified technician (electrician) only.

### Risk of injury!

from a defective or damaged appliance. Switch off the fuse or pull out the mains plug and call customer service.

### Risk of fire, risk of injury!

from damaged connection cable. A damaged connection cable must be replaced by a qualified technician (electrician).

### Risk of burns, risk of electric shock!

from defective bulbs. Switch off the fuse or pull out the mains plug. Always replace defective bulbs immediately (leave bulbs to cool down first) to prevent the remaining bulbs from overloading.

## Operating modes

This appliance can be used in exhaust-air mode or circulating-air mode.

### Exhaust air mode



The air which is drawn in is cleaned by the grease filters and conveyed to the exterior by a pipe system.

**Note:** The exhaust air must not be conveyed into a functioning smoke or exhaust gas flue or into a shaft which is used to ventilate installation rooms which contain heating appliances.

- Before conveying the exhaust air into a non-functioning smoke or exhaust gas flue, obtain the consent of the heating engineer responsible.
- If the exhaust air is conveyed through the outer wall, a telescopic wall box should be used.

### Circulating-air mode



The air which is drawn in is cleaned by the grease filters and an activated carbon filter and conveyed back into the kitchen.

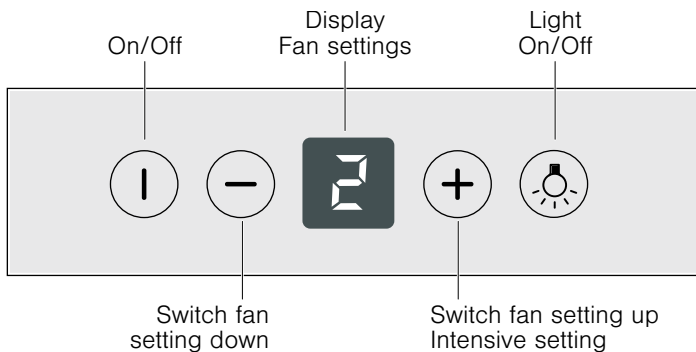
**Note:** To bind odours in circulating-air mode, you must install an activated carbon filter. The different options for operating the appliance in circulating-air mode can be found in the brochure. Alternatively, ask your dealer. The required accessories are available from specialist outlets, from customer service or from the Online Shop. The accessory numbers can be found at the end of the instructions for use.

# Operation

These instructions apply to several appliance variants. It is possible that individual features are described which do not apply to your appliance.

**Note:** Switch on the extractor hood when you start cooking and switch it off again several minutes after you have finished cooking. This is the most effective way of removing the kitchen fumes.

## Control panel



## Switching on fan

Press On/Off button.

Increase fan setting by pressing button **+** or reduce it by pressing button **-**.

## Intensive setting

You can use the Intensive setting to extract particularly strong odours or heavy vapours.

Press the **+** button repeatedly until **P** or **b** appears in the display.

The run time is limited. The appliance then switches back automatically a lower fan setting. You can switch back manually at any time.

## Fan run-on

Keep pressing button **-** until **L** is indicated on the display. The run time is limited. The appliance runs for 10 minutes at fan setting 1 and then switches off by itself.

## Lighting

The lighting can be switched on and off independently of the fan.

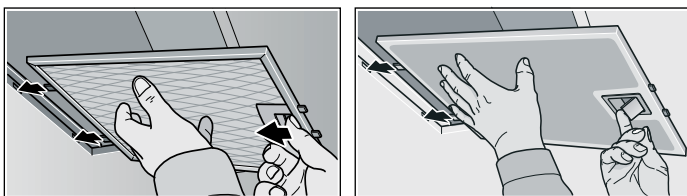
# Installing and removing the filter

## Risk of burns, risk of electric shock!

from appliance. Always leave appliance to cool down before cleaning or servicing. Switch off fuse or pull out mains plug.

## Removing metal mesh grease filter

1. Open the lock and fold down the metal mesh grease filter.  
While doing this, place the other hand under the metal mesh grease filter.
2. Take the metal mesh grease filter out of the holder.

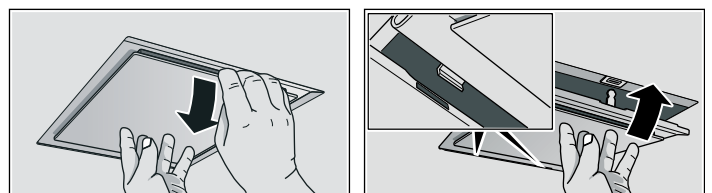


## With edge extraction

1. Pull metal mesh grease filter downwards.  
While doing this, place the other hand under the metal mesh grease filter.
2. Take the metal mesh grease filter out of the holder.

## Notes

- Grease can accumulate in the bottom of the metal mesh grease filter.
- Do not hold the metal mesh grease filter at an angle, otherwise grease will drip out.



## Installing the metal mesh grease filter

1. Insert the metal mesh grease filter.  
While doing this, place the other hand under the metal mesh grease filter.
2. Fold up the metal mesh grease filter, locking it in place.

# Cleaning and care

## **⚠ Risk of burns, risk of electric shock!**

from appliance. Always leave appliance to cool down before cleaning or servicing. Switch off fuse or pull out mains plug.

### **Caution!**

- Risk of damage due to ingress of humidity into the electronic circuitry. Never clean operator controls with a wet cloth.
- Surface damage due to incorrect cleaning. Clean stainless steel surfaces in the grain direction only. Do not use any stainless steel cleaners for operator controls.
- Surface damage due to strong or abrasive cleaning agents. Never use strong and abrasive cleaning agents.

## **Cleaning the appliance surface**

Suitable cleaning agents and care products for your appliance can be purchased via the Hotline or from the Online Shop (see the start of the instructions for use).

**Note:** The appliance surface and controls are scratch-sensitive. Observe the warranty regulations in the enclosed service booklet and the following cleaning instructions:

- Clean the surfaces with a soft, damp cloth, washing-up liquid or a mild window cleaner. Soften dried dirt with a damp cloth.  
**Do not scratch.**
- Dry cloths, abrasive sponges, scouring agents, cleaning agents containing sand, soda, acid, chlorine or any other aggressive substances are not suitable.
- Clean stainless steel surfaces in the direction of the grain only.
- Do not use stainless steel cleaner or wet cloths for the controls.

## **Cleaning the metal mesh grease filters**

The inserted metal mesh grease filters absorb the grease particles from the kitchen fumes. Clean the metal mesh grease filters under normal use (1 to 2 hours daily) approx. every three months.

### **Notes**

- Do not use any aggressive, acidic or alkaline cleaning agents.
- When cleaning the metal mesh grease filters, also clean the holder for the metal mesh grease filters in the appliance using a damp cloth.
- The metal mesh grease filters can be cleaned in the dishwasher or by hand.

### **In the dishwasher:**

**Note:** If the metal mesh grease filters are cleaned in the dishwasher, slight discolouration may occur. This has no effect on the function of the metal mesh grease filters.

- Do not clean heavily soiled metal mesh grease filters together with utensils.
- Place the metal mesh grease filters loosely in the dishwasher. The metal mesh grease filters must not be wedged in.

### **By hand:**

**Note:** You can use a special grease solvent for stubborn dirt. It can be ordered via the Online Shop.

- Soak the metal mesh grease filters in a hot soapy solution.
- Clean the filters with a brush and then rinse them thoroughly.
- Leave the metal mesh grease filters to drain.

# Replacing bulbs

## **⚠ Risk of burns, risk of electric shock!**

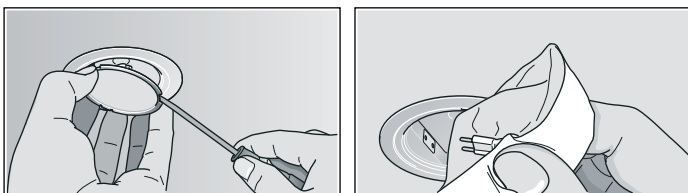
from defective bulbs. Switch off the fuse or pull out the mains plug. Always replace defective bulbs immediately (leave bulbs to cool down first) to prevent the remaining bulbs from overloading.

**Important** Only use a bulb of the same type and same power (see the bulb holder or rating plate inside the appliance) – to do this, remove the metal mesh grease filter.

## **Replacing halogen bulbs**

**Note:** When inserting halogen bulbs, do not touch the glass tube. Use a clean cloth to insert the halogen bulbs.

1. Carefully remove the bulb ring using a suitable tool.
2. Pull out the bulb and replace it with a bulb of the same type.



3. Insert the bulb cover.
4. Insert the mains plug or switch on the fuse again.

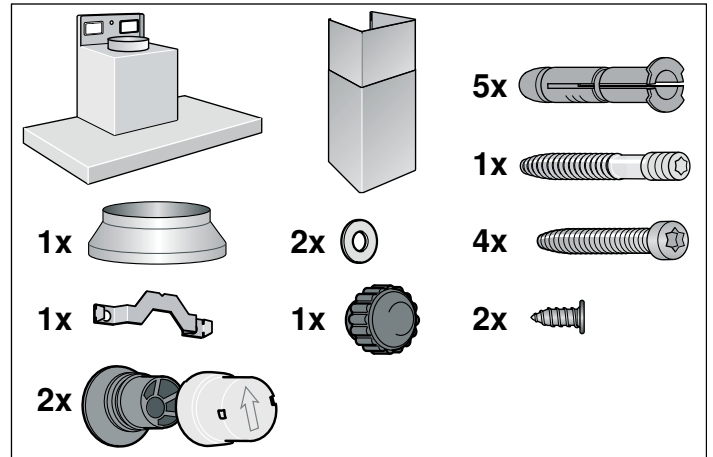
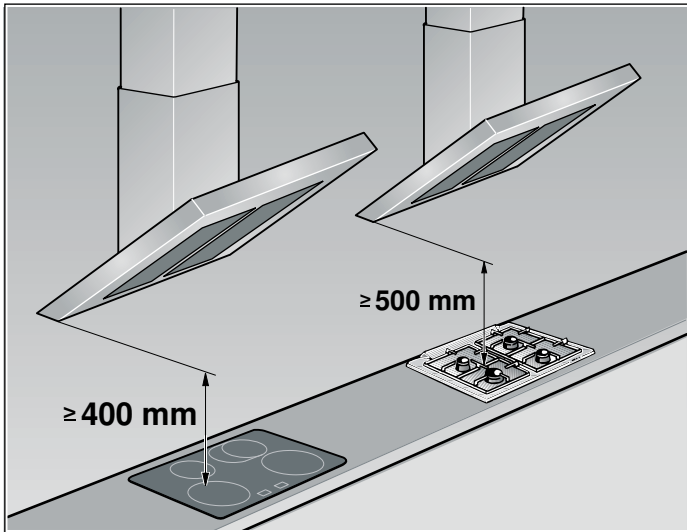
## **LED lights**

Defective LED lights may be replaced by the manufacturer, their customer service or a qualified technician (electrician) only.

## **⚠ Risk of injury!**

from the glare of an LED in risk group 1. Do not look directly into the LED light for longer than 100 seconds while it is switched on.

# INSTALLATION INSTRUCTIONS

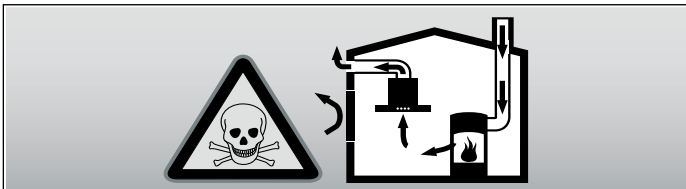


- This appliance is installed on the wall.
- Follow the enclosed installation instructions for additional special accessories (e.g. for circulating-air mode).
- The surfaces of the appliance are sensitive. Avoid damaging them during installation.

## Safety information

### ⚠ Danger to life! Risk of poisoning!

from combustion gases sucked back in. Never operate the appliance in the exhaust air mode at the same time as a room air-dependent heat-producing appliance unless an adequate supply of fresh air is ensured.

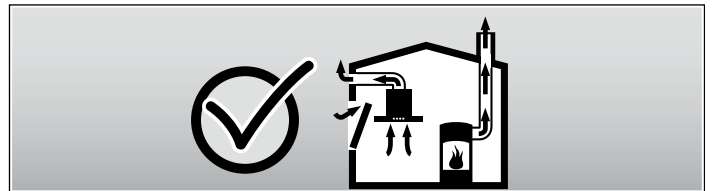


Room air-dependent heat-producing appliances (e.g. gas, oil, wood or coal-operated heaters, continuous flow heaters or water heaters) obtain combustion air from the room in which they are installed and discharge the exhaust gases into the open through an exhaust gas system (e.g. a chimney).

In combination with an activated vapour extractor hood, room air is extracted from the kitchen and neighbouring rooms - a partial vacuum is produced if not enough fresh air is supplied. Toxic gases from the chimney or the extraction shaft are sucked back into the living space.

- Adequate incoming air must therefore always be ensured.
- An incoming/exhaust air wall box alone will not ensure compliance with the limit.

Safe operation is possible only whenever the partial vacuum in the place where the firing equipment is installed does not exceed 4 Pa (0.04 mbar). This can be achieved whenever the air needed for combustion is able to enter through openings that cannot be sealed, for example in doors, windows, incoming/exhaust air wall boxes or by other technical means.



In any case, consult your responsible chimney sweep. He is able to assess the house's entire ventilation setup and will suggest the suitable ventilation measures to you.

Unrestricted operation is possible if the vapour extractor hood is operated exclusively in the recirculation mode.

### ⚠ Risk of fire!

from flying sparks. Do not install the appliance above a solid fuel heater (e.g. wood or coal) unless a closed, non-removable cover is available.

For the installation, observe the currently valid building regulations and the regulations of the local electricity and gas suppliers.

### ⚠ Risk of electric shock!

from damaged connection cable. Do not kink or pinch connection cable during installation.

### ⚠ Risk of injury!

From sharp edges during installation. Always wear protective gloves while installing the appliance.

### ⚠ Risk of injury!

from a falling appliance. All safety screws and safety caps must be firmly fitted.



# Installation

## Pipe dimensions

**Note:** The device manufacturer does not assume any warranty for complaints attributable to the pipe section.

- The device achieves its optimum performance by means of a short, straight exhaust air pipe and as large a pipe diameter as possible.
- Because of long rough exhaust air pipes, many of which are pipe bends or have diameters smaller than 150 mm, the optimum extraction performance is not achieved and fan noise is increased.
- The pipes or hoses for laying the exhaust air line must consist of non-combustible material.

### Round pipes

An inner diameter of 150 mm, but at least 120 mm, is recommended.

### Flat ducts

The inner cross-section must correspond to the diameter of the round pipes.

Ø 150 mm approx. 177 cm<sup>2</sup>

Ø 120 mm approx. 113 cm<sup>2</sup>

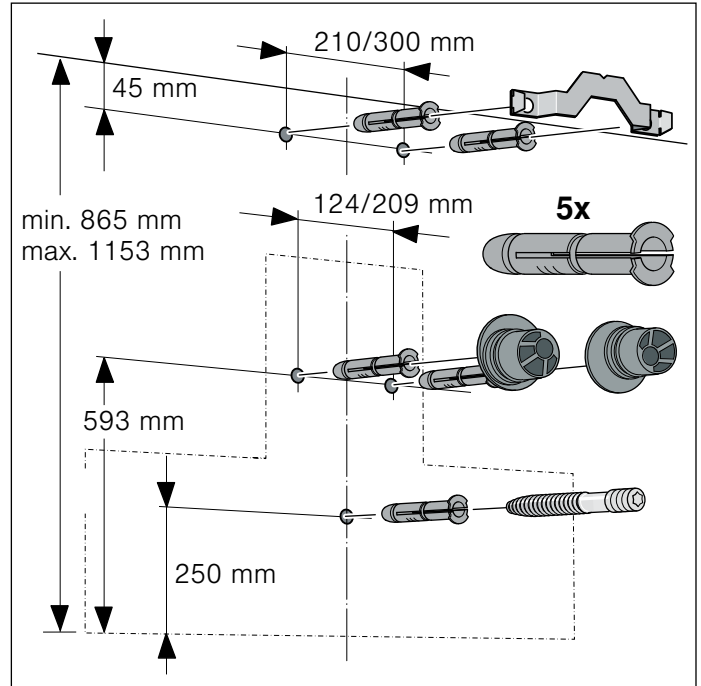
- Flat ducts should have no sharp deflections.
- Use sealing strip for deviating pipe diameters.

## Checking the wall

- The wall must be level, vertical and adequately load-bearing.
- The depth of the bore holes must be the same length as the screws. The wall plugs must have a secure grip.
- The enclosed screws and wall plugs are suitable for solid brickwork. Suitable fasteners must be used for other structures (e.g. plasterboard, porous concrete, poroton bricks).
- The max. weight of the extractor hood is **40 kg**.

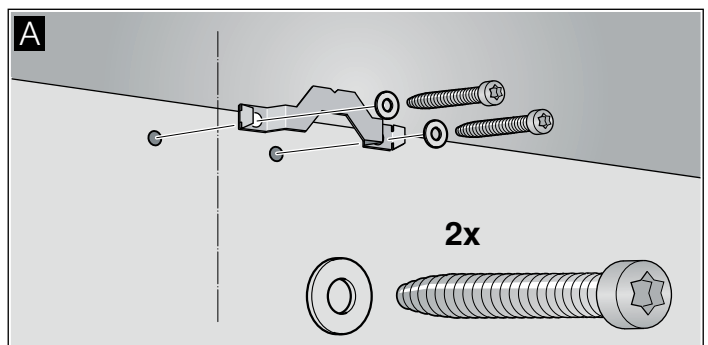
## Preparing the installation

1. Mark a vertical centre line on the wall from the ceiling to the lower edge of the extractor hood.
2. Mark positions for the screws and the contour of the attachment area.
3. Drill five 8 mm Ø holes to a depth of 80 mm for the attachments and press in the wall plugs flush with the wall.

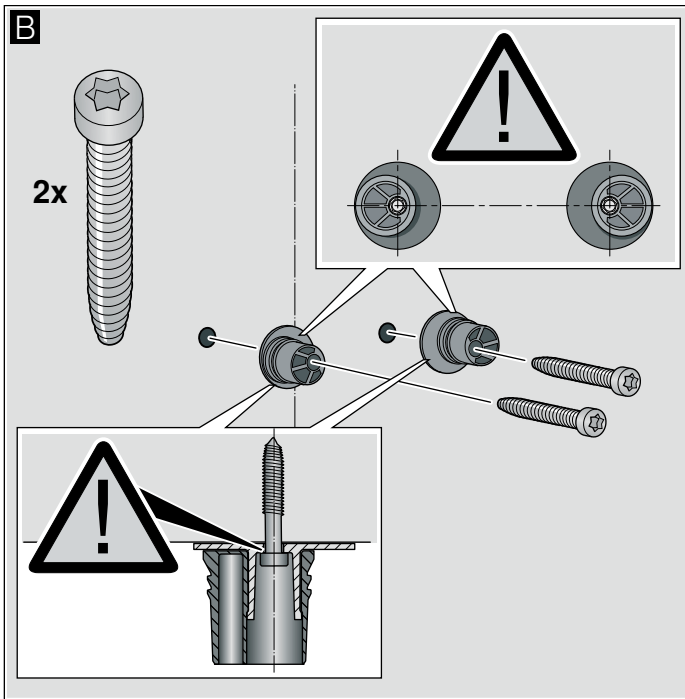


## Installation

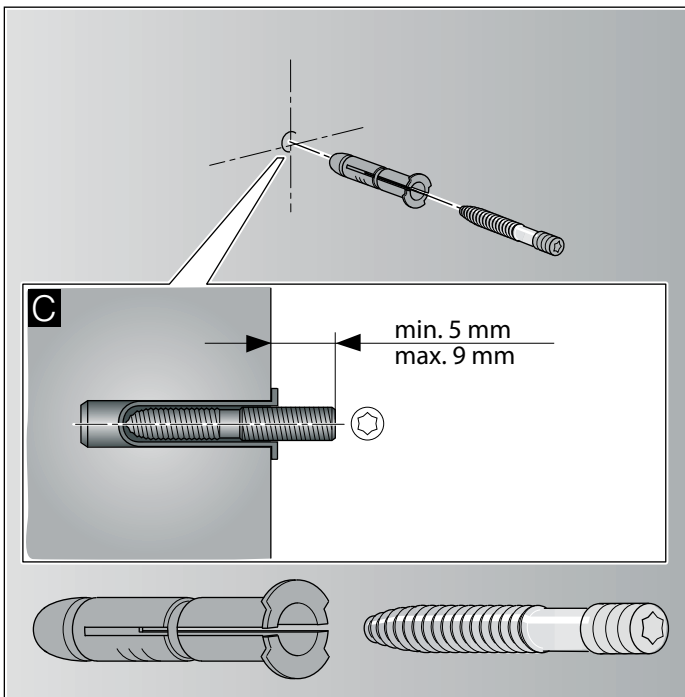
1. Screw on the fixing bracket for the flue duct. **A**



2. Screw on brackets for the extractor hood hand-tight, max. 3 Nm. **B**

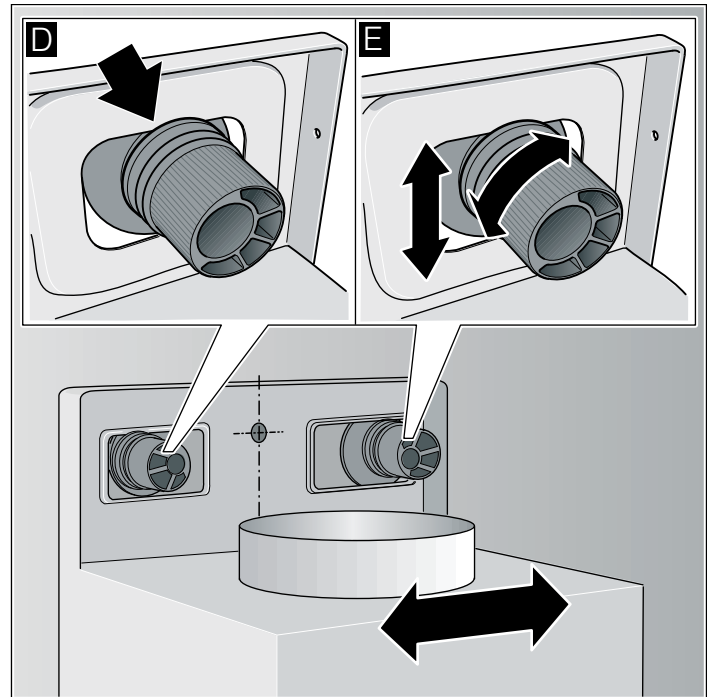


3. Screw in threaded pin, leaving it protruding out of the wall by 5 - 9 mm. **C**



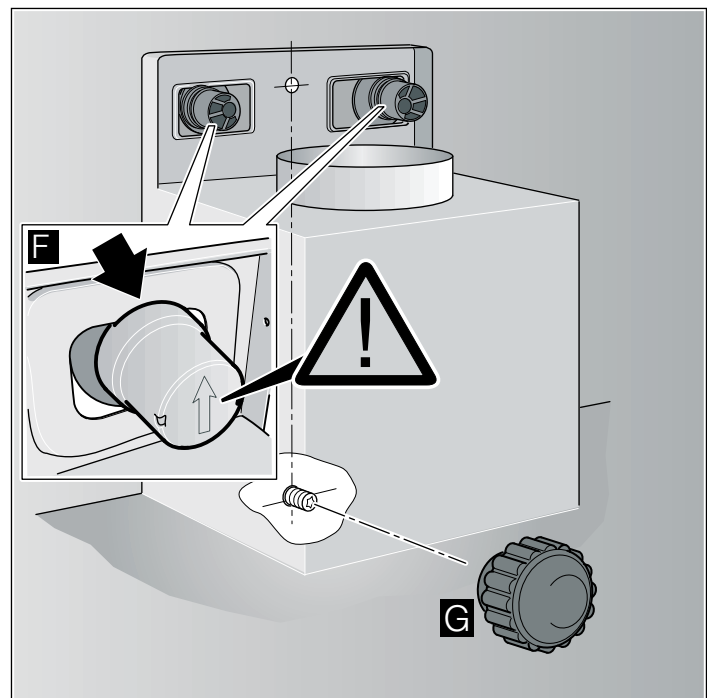
### Attaching and aligning the appliance

1. Initially remove the protective foil from the back of the appliance and, following installation, remove the foil completely.
2. When attaching the appliance, ensure that it engages firmly with the brackets. **D**
3. Align the appliance horizontally by turning the brackets. If required, the appliance can be moved to the right or left. **E**



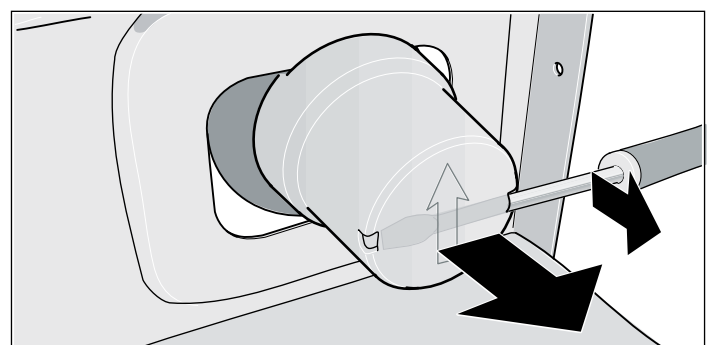
### Securing the appliance

1. Press the safety caps with the arrow upwards onto the brackets until they engage. **F**
2. Screw on the knurled nut and washer firmly. **G**



### Removing the safety caps

If the safety caps must be removed, use a flat screwdriver.



## Connecting the pipes

**Note:** If using an aluminium pipe, smooth the connection area beforehand.

### Exhaust-air pipe Ø 150 mm (recommended size)

Attach the exhaust-air pipe directly to the air-pipe connector and seal.

### Exhaust-air pipe Ø 120 mm

1. Attach the reducing connector directly to the air-pipe connector.
2. Attach the exhaust air pipe to the reducing connector.
3. Seal both joints appropriately.

## Electrical connection

### ⚠ Risk of electric shock!

from damaged connection cable. Do not kink or pinch connection cable during installation.

The required connection data can be found on the rating plate inside the appliance; to do this, remove the metal mesh grease filter.

### Length of the cable: approx. 1.30 m

This appliance complies with the EC interference suppression regulations.

This appliance may be connected to a correctly installed earthed socket only.

Attach the earthed socket preferably inside the flue duct.

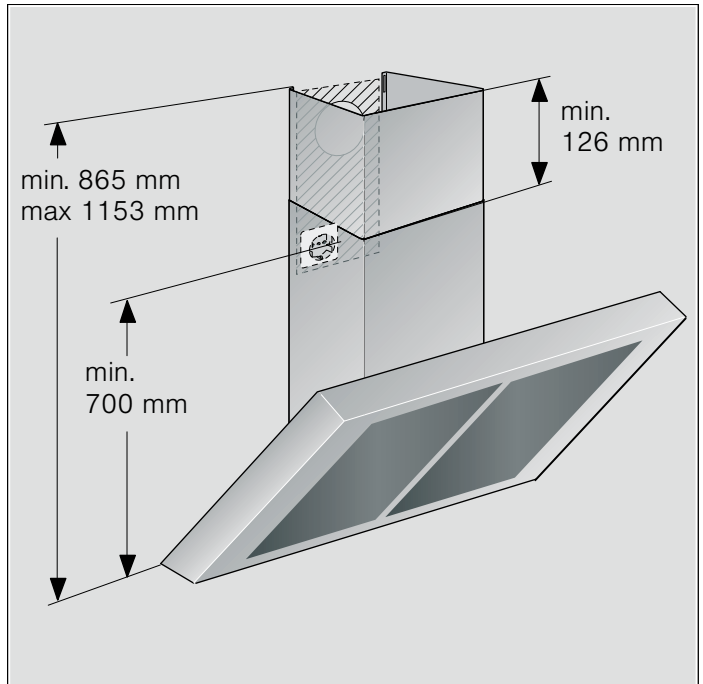
- The earthed socket should be connected via its own circuit.
- If the earthed socket is no longer accessible following installation of the appliance, a disconnecter must be fitted as for a permanent connection.

If a permanent connection is required, the installation must feature an all-pole disconnecter (circuit breakers, fuses and contactors) with a min. 3 mm contact opening. The permanent connection may be installed by an electrician only.

## Attaching the flue duct

### ⚠ Risk of injury!

From sharp edges during installation. Always wear protective gloves while installing the appliance.

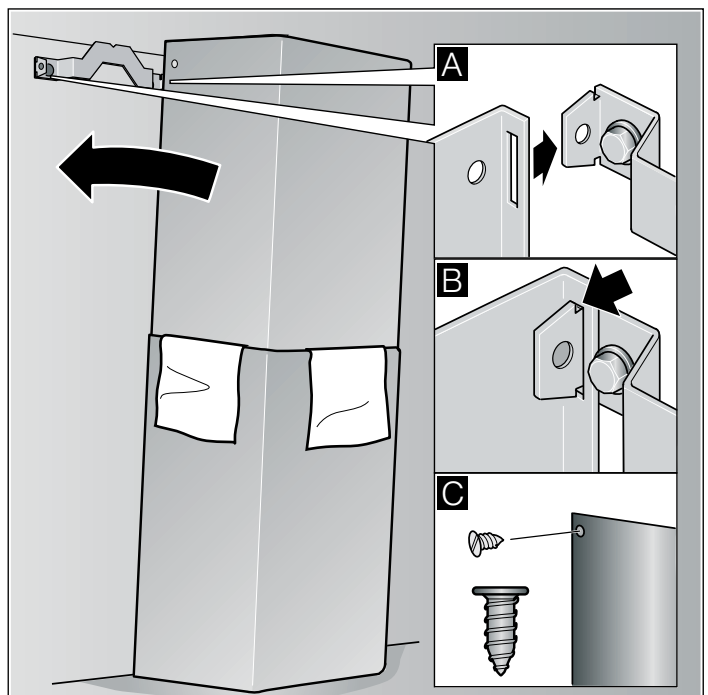


1. Separate the flue ducts.  
To do this, remove the adhesive tape.
2. Remove the protective foil from both flue ducts.
3. Push one flue duct into the other.

### Notes

- To prevent scratches, place paper for protection over the edges of the outer flue duct.
  - Slots of the inner flue duct downwards.

4. Place flue ducts on the appliance.
5. Push inner flue duct upwards and attach to the fixing brackets on the left and right. **A**
6. Press flue duct downwards until it engages. **B**
7. Screw flue duct to the sides of the fixing bracket using two screws. **C**



<b>NOTICE D'UTILISATION</b> .....	<b>20</b>	<b>NOTICE DE MONTAGE</b> .....	<b>25</b>
Élimination sans nuisances pour l'environnement .....	20	<b>Consignes de sécurité</b> .....	<b>25</b>
<b>Consignes de sécurité</b> .....	<b>20</b>	<b>Installation</b> .....	<b>26</b>
<b>Modes</b> .....	<b>22</b>	Dimensions des tuyaux .....	26
Mode Évacuation de l'air.....	22	Vérifier le mur .....	26
Mode Recyclage de l'air.....	22	Préparer l'installation.....	26
<b>Utilisation</b> .....	<b>23</b>	Installation .....	26
<b>Incorporer et déposer le filtre</b> .....	<b>23</b>	Monter le capot de cheminée .....	28
<b>Nettoyage et entretien</b> .....	<b>24</b>		
<b>Changer les ampoules</b> .....	<b>24</b>		

## NOTICE D'UTILISATION

Pour les contacts dans les différents pays, consulter le répertoire de SAV joint.

### Élimination sans nuisances pour l'environnement



Cet appareil est conforme à la Directive européenne 2002/96/CE relative aux déchets d'équipements électriques et électroniques (DEEE). Cette directive fixe un cadre pour la reprise et la valorisation des appareils usagés sur tout le territoire de l'Union européenne.

## ⚠ Consignes de sécurité

### Consignes générales

Veillez respecter le contenu de cette notice d'instructions, en particulier les consignes de sécurité. La sécurité de l'appareil à l'usage est garantie s'il a été installé conformément à la notice de montage. Veuillez conserver la notice en vue d'une réutilisation ultérieure ou pour un futur nouveau propriétaire.

Cet appareil n'est destiné qu'à l'usage dans un foyer domestique. Le fabricant décline toute responsabilité des dommages provoqués par une utilisation inexperte ou des erreurs de manipulation.

#### Risque d'étouffement !

par le matériau d'emballage. Ne permettez jamais aux enfants de jouer avec les matériaux d'emballage.

Après le déballage, vérifiez si l'appareil présente des dommages apparents. En présence d'avaries de transport, ne raccordez pas l'appareil.

Ces instructions valent pour plusieurs variantes d'appareil. Certains équipements ne figurant pas sur votre appareil peuvent y être décrits.

Ne permettez pas aux enfants et aux adultes d'utiliser l'appareil sans surveillance tant qu'ils / lorsqu'ils ne sont pas physiquement ni mentalement en mesure de le faire, ou lorsque des connaissances et de l'expérience leur manquent pour faire marcher l'appareil correctement et de façon sûre.

Ne permettez jamais aux enfants de jouer avec l'appareil !

Notre service après-vente se tient à votre disposition pour répondre à toute demande de précision ou en cas de dérangement (voir le répertoire des points de service après-vente).

Lors de l'appel, veuillez fournir les numéros suivants :

E-Nr.	FD
-------	----

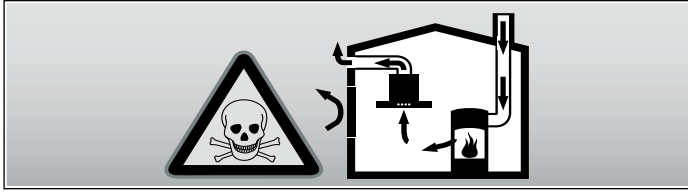
Ces numéros se trouvent sur la plaque signalétique dans le compartiment intérieur de l'appareil (pour ce faire, retirez le filtre métallique à graisse).

Inscrivez les numéros dans le champ ci-dessus afin de ne pas avoir à le chercher lorsque vous en aurez besoin.

## Installation

### Danger de mort, danger d'intoxication !

par des gaz de combustion réaspirés. Ne jamais utiliser l'appareil en mode évacuation en même temps qu'un foyer à air ambiant si un apport suffisant en air frais n'est pas assuré.

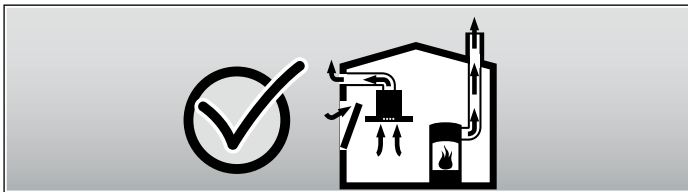


Les foyers à air ambiant (par exemple les chauffages à gaz, à bois, à fioul ou à charbon, les chauffe-eau instantanés, les ballons d'eau chaude) prélèvent l'air de combustion dans la pièce où ils sont installés et rejettent les gaz de fumée à l'air libre par un système spécifique (cheminée par exemple).

Lorsque la hotte aspirante est en marche, elle prélève de l'air dans la cuisine et dans les pièces voisines ; si l'apport d'air frais est trop faible, une dépression se forme. Des gaz toxiques provenant de la cheminée ou du conduit d'évacuation sont réaspirés dans les pièces d'habitation.

- Il faut donc toujours s'assurer que l'apport d'air frais est suffisant
- Un caisson mural d'entrée et de sortie d'air ne suffit pas à assurer la valeur minimale nécessaire.

Le fonctionnement sûr de l'appareil n'est possible que si la dépression dans la pièce où est installé le foyer ne dépasse pas 4 Pa (0,04 mbar). Cette valeur n'est réalisable que si l'apport d'air frais nécessaire à la combustion est assuré par des ouvertures non obturables (par exemple dans des portes ou fenêtres), associées à un caisson mural d'entrée et de sortie d'air, ou bien par d'autres moyens techniques.



Demandez toujours conseil au maître ramoneur compétent qui pourra évaluer l'ensemble du réseau de ventilation de la maison et vous proposer le moyen le mieux adapté pour l'aération.

Si la hotte aspirante est utilisée exclusivement en mode recyclage, le fonctionnement est possible sans restrictions.

### Risque d'incendie !

par projection d'étincelles. N'installez l'appareil au dessus d'un foyer à combustibles solides (p. ex. bois ou charbon) qu'en présence d'un couvercle fermé et inamovible.

### Attention !

L'accumulation de chaleur due à un écart trop faible entre l'appareil et le placard risque de provoquer des dégâts. Il ne faut installer l'appareil qu'au maximum avec un côté jouxtant un placard vertical ou un mur. L'écart par rapport au mur ou au placard vertical doit être de 50 mm minimum.

Les écarts de sécurité spécifiés devront être respectés. Veuillez également respecter les indications relatives à votre appareil de cuisson. Si votre table de cuisson combine des foyers gaz et électrique, l'écart maximal s'applique.

La largeur de la hotte aspirante doit équivaloir à celle de la table de cuisson.

L'installation doit avoir lieu en respectant les prescriptions actuellement en vigueur dans le bâtiment, ainsi que les prescriptions publiées par les compagnies distributrices d'électricité et de gaz.

### Risque d'électrocution !

par un câble d'alimentation endommagé. Pendant l'installation, veillez à ne pas plier ni coincer le câble d'alimentation.

### Risque d'incendie, risque de blessure !

par un câble d'alimentation endommagé. Le remplacement du câble d'alimentation est exclusivement réservé à un spécialiste agréé (installateur d'équipements électriques).

### Risque de blessure !

pendant l'installation à cause des arêtes vives. Pendant l'installation de l'appareil, toujours porter des gants de protection.

### Risque de blessure !

par la chute de l'appareil. Toutes les vis de sécurité et tous les capuchons de sécurité doivent être solidement montés.

## Utilisation

### Risque de brûlure !

avec un autocuiseur très chaud en cas d'utilisation d'autocuiseurs. Éloignez les enfants et veillez à une utilisation correcte.

### Risque de blessures, risque d'endommagement !

en raison d'objets déposés sur l'appareil. Ne déposez jamais d'objets sur l'appareil.

### Risque d'incendie, risque de brûlures !

par les foyers gaz sur lesquels n'a été posé aucun ustensile de cuisson. Sur les foyers gaz, posez toujours des ustensiles de cuisson aux dimensions adéquates. Ajustez la flamme de telle manière qu'elle ne dépasse pas du fond de l'ustensile de cuisson.

### Risque de brûlures, risque d'endommagement !

Si vous faites fonctionner plusieurs foyers gaz en même temps. Ne faites jamais fonctionner en même temps deux foyers gaz à feu vif pendant plus de 15 minutes. En raison de la forte chaleur, le corps de la hotte devient très chaud.

**Rappelez-vous ceci :** Un brûleur grande puissance (plus de 5 kW, pour wok), chauffe autant que deux brûleurs gaz.

### Risque d'incendie !

- par des dépôts de graisse dans le filtre métallique à graisse. Ne manipulez jamais de flamme nue sous l'appareil (ne flambez jamais de mets p.ex.). Faites toujours marcher l'appareil avec le filtre métallique à graisse. Nettoyez régulièrement le filtre métallique à graisse.
- par des graisses et huiles surchauffées. Ne faites chauffer de la graisse ou de l'huile qu'en les surveillant en permanence. N'éteignez jamais le feu avec de l'eau, toujours avec une couverture adéquate, un couvercle ou une assiette.

### Attention !

Risque de détérioration par la corrosion. Toujours allumer l'appareil pendant la cuisson afin d'éviter la formation de condensation. La condensation peut provoquer de la corrosion.

### Risque de blessure !

par des LED du groupe de risques 1. Il ne faut pas fixer les LED allumées du regard plus de 100 secondes.

## Nettoyage et entretien

### Risque de brûlures, risque d'électrocution !

par l'appareil. Avant de nettoyer ou d'entretenir l'appareil, attendez toujours qu'il ait refroidi. Coupez le courant par le fusible / disjoncteur ou débranchez la fiche mâle de la prise de courant.

### Attention !

- Risque de détérioration par pénétration d'humidité dans l'électronique, ne jamais nettoyer les organes de commande avec un chiffon mouillé.
- Les surfaces peuvent être endommagées par un nettoyage non conforme. Nettoyer les surfaces en inox seulement dans le sens du métal. Pour les organes de commande, ne pas utiliser de nettoyant pour inox.
- Les nettoyants agressifs ou à récurer peuvent endommager la surface. Ne jamais utiliser de nettoyants agressifs ou à récurer.

## Maintenance et réparation

### Risque d'incendie, risque de blessure !

par des réparations inexpertes. Coupez le courant par le fusible / disjoncteur ou débranchez la fiche mâle de la prise de courant. Les réparations sont exclusivement réservées à un spécialiste (installateur d'équipement électrique).

### Risque de blessure !

Du fait que l'appareil est en dérangement ou endommagé. Ramenez le disjoncteur en position éteinte ou débranchez la fiche mâle de la prise de courant.

### Risque d'incendie, risque de blessure !

par un câble d'alimentation endommagé. Le remplacement du câble d'alimentation est exclusivement réservé à un spécialiste agréé (installateur d'équipements électriques).

### Risque de brûlures, risque d'électrocution !

par des défectueuses. Coupez le courant par le fusible / disjoncteur ou débranchez la fiche mâle de la prise de courant. Changez immédiatement les ampoules (laissez-leur d'abord le temps de refroidir) pour empêcher une surcharge des autres lampes.

## Modes

Vous pouvez utiliser cet appareil en mode Évacuation d'air ou en mode Recyclage de l'air.

### Mode Évacuation de l'air



L'air aspiré est débarrassé des particules de graisse par les filtres à cet effet, transite par un conduit puis gagne l'extérieur.

**Remarque :** L'air sortant ne doit pénétrer ni dans une cheminée en service destinée à évacuer la fumée ou des gaz brûlés, ni dans une gaine servant à aérer les locaux où sont installés des foyers à combustion.

- Si l'air sortant circule par une cheminée non en service destinée à évacuer la fumée ou des gaz brûlés, il faudra vous procurer l'accord du ramoneur compétent dans votre quartier.
- Si l'air sortant traverse la paroi extérieure, il faudrait utiliser une ventouse télescopique.

### Mode Recyclage de l'air



L'air aspiré se nettoie en traversant les filtres à graisse et un filtre à charbon actif, puis il revient dans la cuisine.

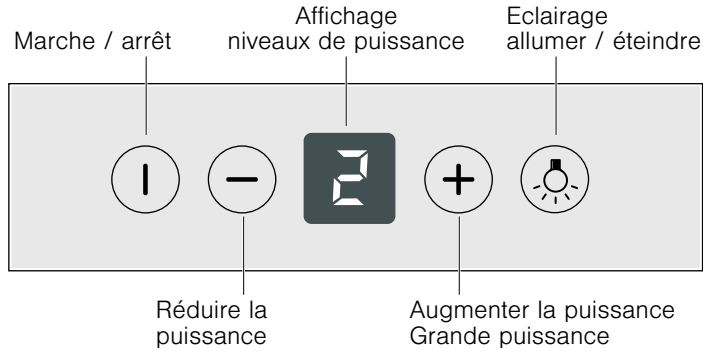
**Remarque :** Pour lier les odeurs dans l'air recyclé, vous devrez incorporer un filtre à charbon actif. Pour connaître les différentes possibilités d'utiliser l'appareil en mode Recyclage d'air, consultez les prospectus ou votre revendeur spécialisé. Vous pourrez vous procurer les accessoires dans le commerce spécialisé, auprès du service après-vente ou dans la boutique en ligne. Vous trouverez le numéro de cet accessoire à la fin de la notice d'utilisation.

# Utilisation

Ces instructions valent pour plusieurs variantes d'appareil. Certains équipements ne figurant pas sur votre appareil peuvent y être décrits.

**Remarque :** Allumez la hotte aspirante dès le début de la cuisson ; une fois la cuisson achevée, laissez la hotte aspirante fonctionner encore quelques minutes. Ceci permet d'éliminer les buées de cuisson le plus efficacement.

## Bandeau de commande



## Allumer le ventilateur

Appuyez sur la touche Marche / Arrêt

Par la touche **+**, haussez la puissance d'aspiration, ou réduisez-la par la touche **-**.

## Grande puissance

Si des odeurs ou buées particulièrement fortes se dégagent, vous pouvez utiliser la grande puissance.

Appuyer répétitivement sur la touche **+**, jusqu'à ce que **P** ou **b** apparaisse dans l'affichage.

La durée de marche est limitée. Ensuite, l'appareil commute automatiquement sur une puissance d'aspiration inférieure. Vous pouvez à tout moment réduire manuellement la puissance.

## Poursuite de marche du ventilateur

Appuyez sur la touche **-** jusqu'à ce que **L** s'affiche. La durée de marche est limitée. L'appareil continue de fonctionner pendant 10 minutes au niveau de puissance 1 puis s'éteint ensuite automatiquement.

## Éclairage

Vous pouvez allumer et éteindre l'éclairage indépendamment du ventilateur.

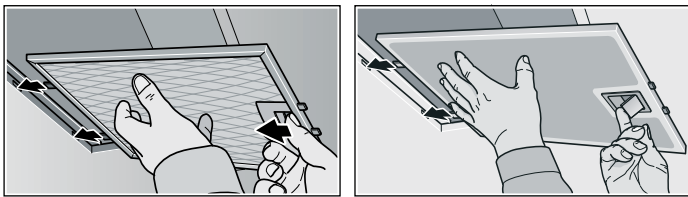
# Incorporer et déposer le filtre

## ⚠ Risque de brûlures, risque d'électrocution !

par l'appareil. Avant de nettoyer ou d'entretenir l'appareil, attendez toujours qu'il ait refroidi. Coupez le courant par le fusible / disjoncteur ou débranchez la fiche mâle de la prise de courant.

## Retirer le filtre métallique à graisse

- Ouvrez le verrouillage puis abaissez le filtre métallique à graisse.  
Avec l'autre main sous le filtre métallique à graisse, interceptez ce dernier.
- Sortez le filtre métallique à graisse de sa fixation.

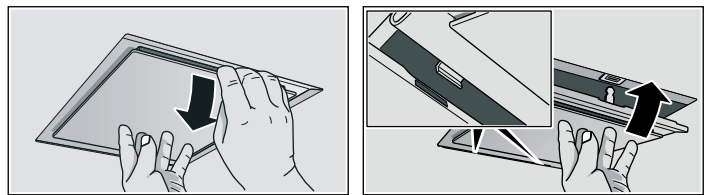


## Si aspiration périphérique

- Tirez le filtre métallique à graisse vers le bas.  
Avec l'autre main sous le filtre métallique à graisse, interceptez ce dernier.
- Sortez le filtre métallique à graisse de sa fixation.

## Remarques

- La graisse peut s'accumuler en bas dans le filtre métallique à graisse.
- Pour éviter que de la graisse ne goutte, ne tenez pas le filtre métallique à graisse en biais.



## Incorporer le filtre métallique à graisse

- Mettez le filtre métallique à graisse en place.  
Avec l'autre main sous le filtre métallique à graisse, interceptez ce dernier.
- Basculez le filtre métallique à graisse vers le haut puis faites encranter le verrouillage.

# Nettoyage et entretien

## **⚠ Risque de brûlures, risque d'électrocution !**

par l'appareil. Avant de nettoyer ou d'entretenir l'appareil, attendez toujours qu'il ait refroidi. Coupez le courant par le fusible / disjoncteur ou débranchez la fiche mâle de la prise de courant.

### **Attention !**

- Risque de détérioration par pénétration d'humidité dans l'électronique, ne jamais nettoyer les organes de commande avec un chiffon mouillé.
- Les surfaces peuvent être endommagées par un nettoyage non conforme. Nettoyer les surfaces en inox seulement dans le sens du métal. Pour les organes de commande, ne pas utiliser de nettoyant pour inox.
- Les nettoyants agressifs ou à récurer peuvent endommager la surface. Ne jamais utiliser de nettoyants agressifs ou à récurer.

## **Nettoyer la surface de l'appareil**

Vous pouvez vous procurer des produits appropriés pour nettoyer et entretenir l'appareil par le biais de la hotline ou de la boutique en ligne (voir le début de la notice d'utilisation).

**Remarque :** La surface de l'appareil et ses éléments de commande craignent les rayures. Veuillez respecter les conditions de garantie énoncées dans le manuel du SAV ainsi que les consignes de nettoyage suivantes :

- Nettoyez les surfaces avec un essuie-tout humide et moelleux, du produit à vaisselle ou un produit lave-vitres doux. Avec un essuie-tout humide, faites ramollir les salissures qui ont séché dessus. **Ne grattez pas les surfaces !**
- Ne conviennent pas : les chiffons secs, éponges à dos abrasif, produits à récurer ainsi que les produits nettoyants contenant du sable, de la soude, de l'acide, du chlore, ainsi que tous produits agressifs.
- Nettoyez les surfaces en acier inoxydable en respectant bien le sens du brossage de l'acier.
- Pour nettoyer les éléments de commande, n'utilisez aucun produit nettoyant pour l'acier et jamais d'essuie-tout humide.

## **Nettoyer le filtre métallique à graisse**

Les filtres métalliques retiennent, une fois installés, les particules grasses en suspension dans les buées de cuisson. Dans des conditions d'utilisation normales (1 à 2 heures par jour), nettoyez les filtres métalliques à graisse tous trois mois environ.

### **Remarques**

- N'utilisez jamais de détergents agressifs, contenant de l'acide ou fortement alcalins.
- Pendant le nettoyage des filtres métalliques à graisse, nettoyez également leur fixation dans l'appareil au moyen d'un essuie-tout humide.
- Vous pouvez laver les filtres métalliques à graisse au lave-vaisselle ou à la main.

### **Au lave-vaisselle :**

**Remarque :** Si le nettoyage a lieu au lave-vaisselle, de légères colorations peuvent se manifester. Ceci n'influe aucunement sur le fonctionnement des filtres métalliques à graisse.

- Ne nettoyez pas avec la vaisselle les filtres métalliques à graisse très sales.
- Posez les filtres métalliques à graisse dans le lave-vaisselle sans les coincer. Ne coinciez pas les filtres métalliques à graisse.

### **A la main :**

**Remarque :** En présence de salissures tenaces, vous pouvez utiliser un produit dissolvant les graisses. Il est possible de le commander via la boutique en ligne.

- Mettez les filtres métalliques à graisse à tremper dans de l'eau de vaisselle très chaude.
- Utilisez une brosse pour nettoyer puis rincez bien les filtres ensuite.
- Laissez les filtres métalliques à graisse s'égoutter.

# Changer les ampoules

## **⚠ Risque de brûlures, risque d'électrocution !**

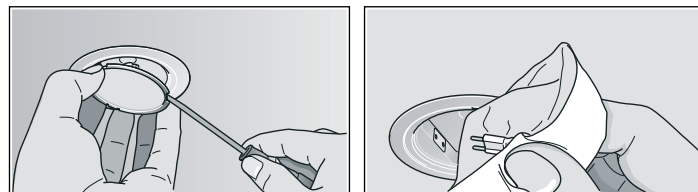
par des défectueuses. Coupez le courant par le fusible / disjoncteur ou débranchez la fiche mâle de la prise de courant. Changez immédiatement les ampoules (laissez-les d'abord le temps de refroidir) pour empêcher une surcharge des autres lampes.

**Important !** N'utilisez que des moyens d'éclairage du même type et de même puissance (voir le culot de l'ampoule ou la plaque signalétique à l'intérieur de l'appareil ; à cette fin, sortez le filtre métallique à graisse).

## **Changer les ampoules halogène**

**Remarque :** Lorsque vous insérez les ampoules halogènes, veillez à ne pas toucher le ballon de verre. Pour insérer les ampoules halogènes, utilisez un chiffon propre.

1. Avec un outil approprié, retirez précautionneusement l'anneau de l'ampoule.
2. Extrayez l'ampoule et remplacez-la par une ampoule du même type.



3. Remettez le couvercle de l'ampoule en place.

4. Branchez la fiche mâle dans la prise de courant ou réarmez le disjoncteur.

## **LED**

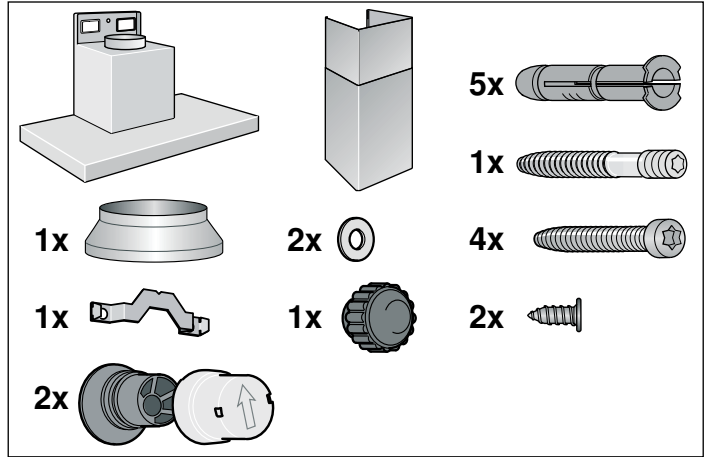
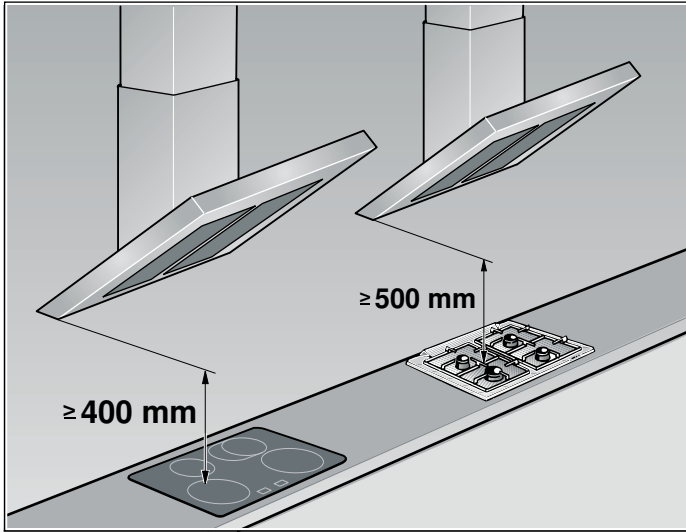
Le remplacement des LED défectueuses est exclusivement réservé au fabricant, à son service après-vente ou à un spécialiste agréé (installateur d'équipement électrique).

## **⚠ Risque de blessure !**

par des LED du groupe de risques 1. Il ne faut pas fixer les LED allumées du regard plus de 100 secondes.



# NOTICE DE MONTAGE

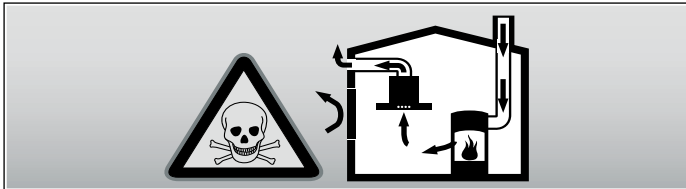


- Cet appareil s'installe contre un mur.
- Accessoires spéciaux (p.ex. pour le mode Recyclage de l'air) : tenez compte de la notice d'installation les accompagnant.
- Les surfaces de l'appareil craignent. Lors de l'installation, évitez de les endommager.

## Consignes de sécurité

### ⚠ Danger de mort, danger d'intoxication !

par des gaz de combustion réaspirés. Ne jamais utiliser l'appareil en mode évacuation en même temps qu'un foyer à air ambiant si un apport suffisant en air frais n'est pas assuré.

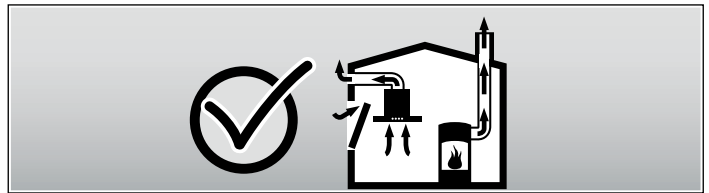


Les foyers à air ambiant (par exemple les chauffages à gaz, à bois, à fioul ou à charbon, les chauffe-eau instantanés, les ballons d'eau chaude) prélèvent l'air de combustion dans la pièce où ils sont installés et rejettent les gaz de fumée à l'air libre par un système spécifique (cheminée par exemple).

Lorsque la hotte aspirante est en marche, elle prélève de l'air dans la cuisine et dans les pièces voisines ; si l'apport d'air frais est trop faible, une dépression se forme. Des gaz toxiques provenant de la cheminée ou du conduit d'évacuation sont réaspirés dans les pièces d'habitation.

- Il faut donc toujours s'assurer que l'apport d'air frais est suffisant
- Un caisson mural d'entrée et de sortie d'air ne suffit pas à assurer la valeur minimale nécessaire.

Le fonctionnement sûr de l'appareil n'est possible que si la dépression dans la pièce où est installé le foyer ne dépasse pas 4 Pa (0,04 mbar). Cette valeur n'est réalisable que si l'apport d'air frais nécessaire à la combustion est assuré par des ouvertures non obturables (par exemple dans des portes ou fenêtres), associées à un caisson mural d'entrée et de sortie d'air, ou bien par d'autres moyens techniques.



Demandez toujours conseil au maître ramoneur compétent qui pourra évaluer l'ensemble du réseau de ventilation de la maison et vous proposer le moyen le mieux adapté pour l'aération.

Si la hotte aspirante est utilisée exclusivement en mode recyclage, le fonctionnement est possible sans restrictions.

### ⚠ Risque d'incendie !

par projection d'étincelles. N'installez l'appareil au dessus d'un foyer à combustibles solides (p. ex. bois ou charbon) qu'en présence d'un couvercle fermé et inamovible.

L'installation doit avoir lieu en respectant les prescriptions actuellement en vigueur dans le bâtiment, ainsi que les prescriptions publiées par les compagnies distributrices d'électricité et de gaz.

### ⚠ Risque d'électrocution !

par un câble d'alimentation endommagé. Pendant l'installation, veillez à ne pas plier ni coincer le câble d'alimentation.

### ⚠ Risque de blessure !

pendant l'installation à cause des arêtes vives. Pendant l'installation de l'appareil, toujours porter des gants de protection.

### ⚠ Risque de blessure !

par la chute de l'appareil. Toutes les vis de sécurité et tous les capuchons de sécurité doivent être solidement montés.

# Installation

## Dimensions des tuyaux

**Remarque :** Le fabricant de l'appareil n'assume aucune garantie pour les problèmes de fonctionnement liés à la tuyauterie.

- L'appareil atteint un rendement d'autant meilleur que le tuyau d'évacuation est court et droit et que son diamètre est grand.
- Si les tuyaux d'évacuation sont longs, présentent de nombreux coudes ou ont un diamètre inférieur à 150 mm, la puissance maximale d'aspiration ne sera pas atteinte et l'aérateur fera plus de bruit.
- Les tuyaux rigides ou souples constituant le conduit d'évacuation doivent être fabriqués dans un matériau non inflammable.

### Tuyaux ronds

Nous recommandons un diamètre intérieur de 150 mm, avec un minimum de 120 mm.

### Gaines plates

La section intérieure doit correspondre au diamètre des tuyaux ronds.

**Ø 150 mm environ 177 cm<sup>2</sup>**

**Ø 120 mm environ 113 cm<sup>2</sup>**

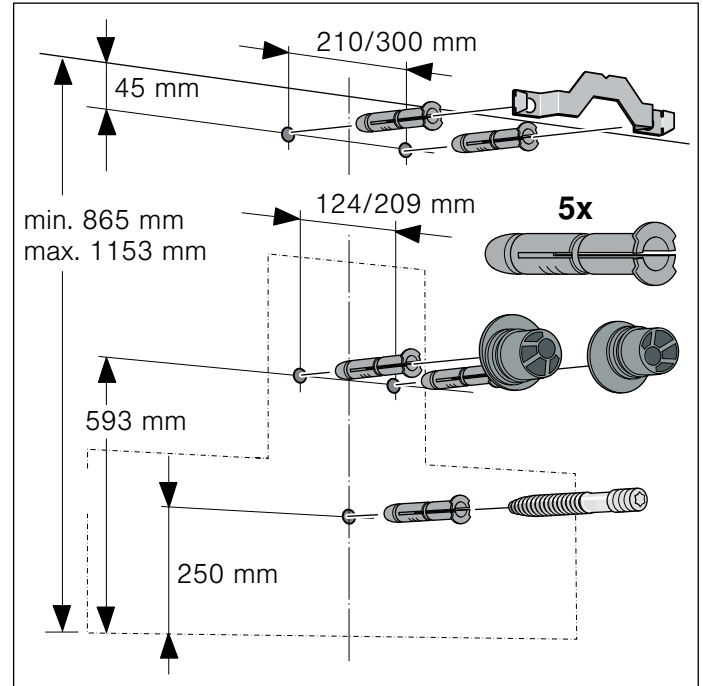
- Les gaines plates ne doivent pas présenter de dévoiements trop importants.
- Si des tuyaux de plusieurs diamètres sont utilisés, il faut prévoir des bandes d'étanchéité.

## Vérifier le mur

- Le mur doit être plat, vertical et offrir une portance suffisante.
- La profondeur des trous percés doit être adaptée à la longueur des vis. Les chevilles doivent offrir une retenue sûre.
- Les vis et chevilles ci-jointes conviennent pour la maçonnerie massive. En présence d'autres matériaux de construction (p. ex. le Rigips, le béton cellulaire, les briques Poroton), il faut utiliser des moyens de fixation correspondants.
- La hotte aspirante pèse **40 kg max.**

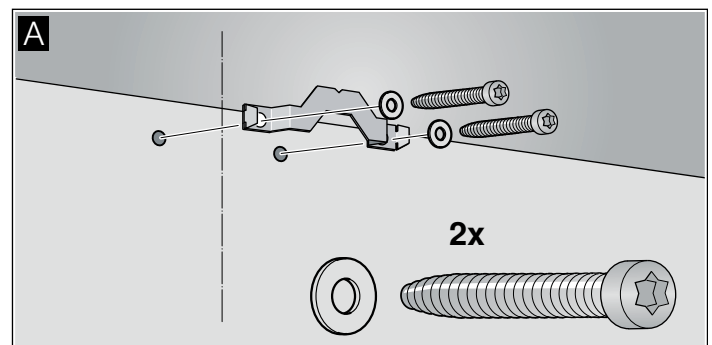
## Préparer l'installation

1. Du plafond au bord inférieur de la hotte aspirante, tracez une ligne médiane verticale sur le mur.
2. Marquez les emplacements des vis et le contour de la zone d'accrochage.
3. Pour les fixations, percez cinq trous de 8 mm de Ø et profonds de 80 mm, puis enfoncez les chevilles jusqu'au ras du mur.

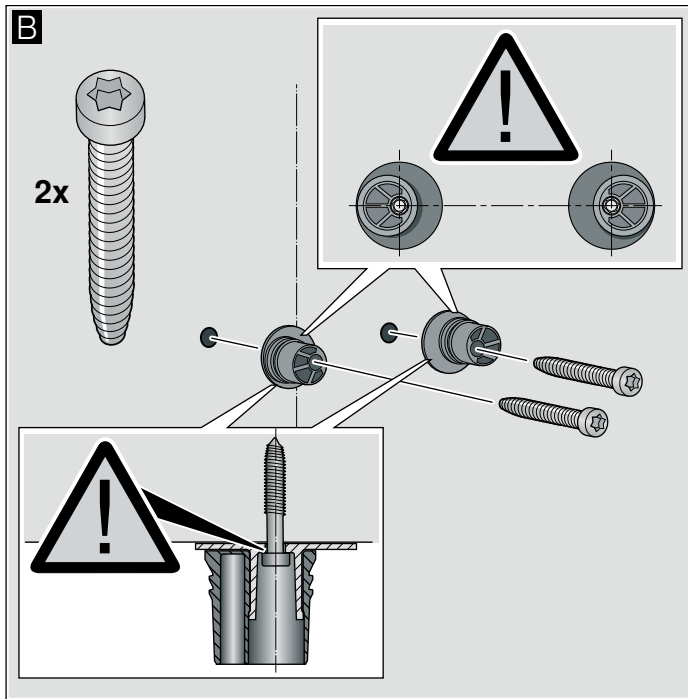


## Installation

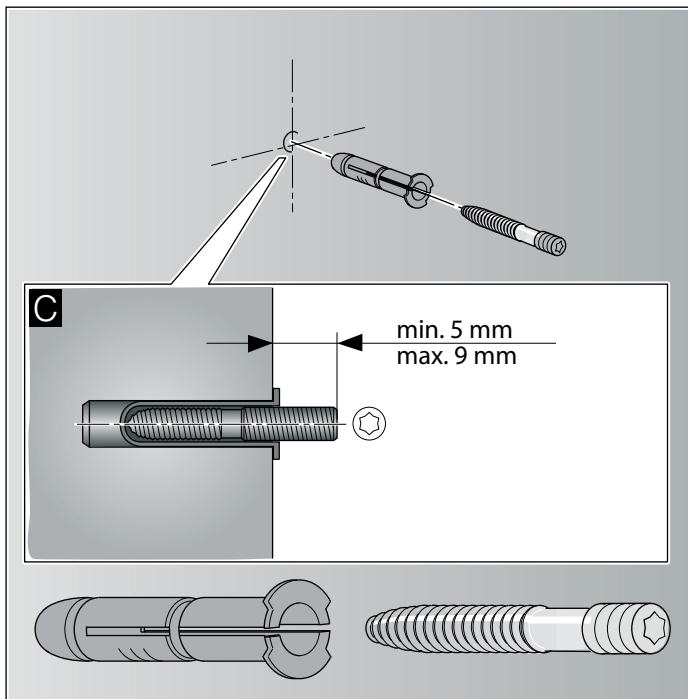
1. Vissez la cornière affectée au capot de cheminée. **A**



2. Vissez les moyens d'accrochage de la hotte aspirante à la main seulement, à un couple de . **3 Nm** max. **B**

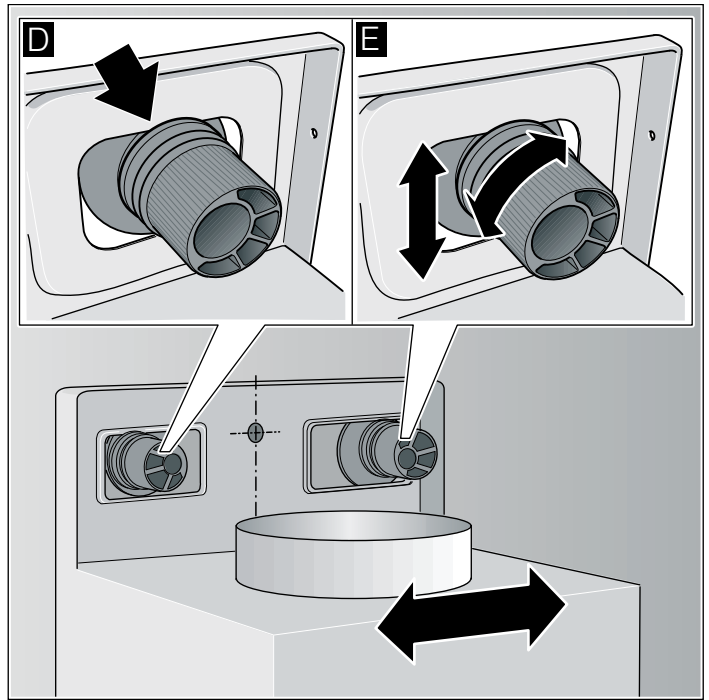


3. Vissez le boulon fileté de sorte qu'il dépasse encore **5 - 9 mm** du mur. **C**



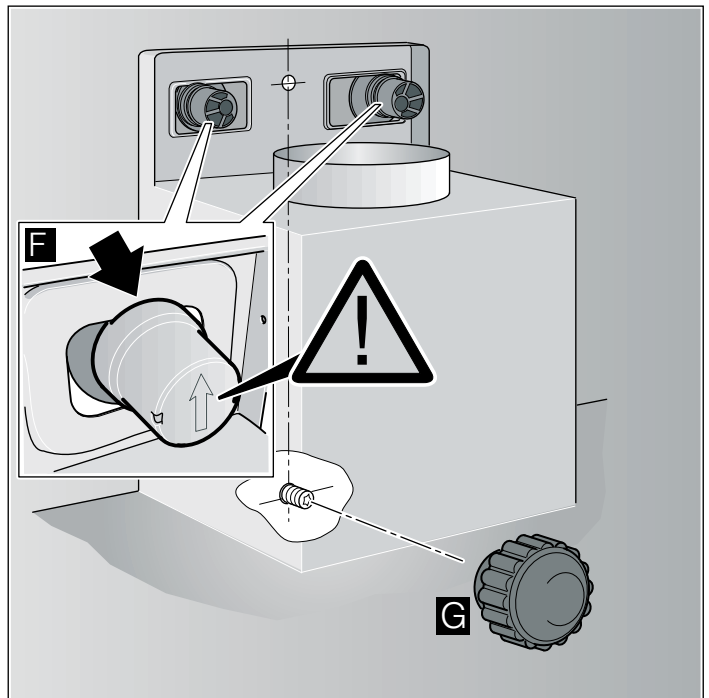
### Accrocher et aligner l'appareil

1. Retirez la pellicule protectrice d'abord du dos de la hotte, puis intégralement une fois le montage achevé.
2. Accrochez l'appareil de sorte qu'il enclante fermement contre les moyens d'accrochage. **D**
3. Tournez les moyens d'accrochage pour ajuster l'horizontalité de l'appareil. Si nécessaire, il est possible de déplacer l'appareil vers la droite ou la gauche. **E**



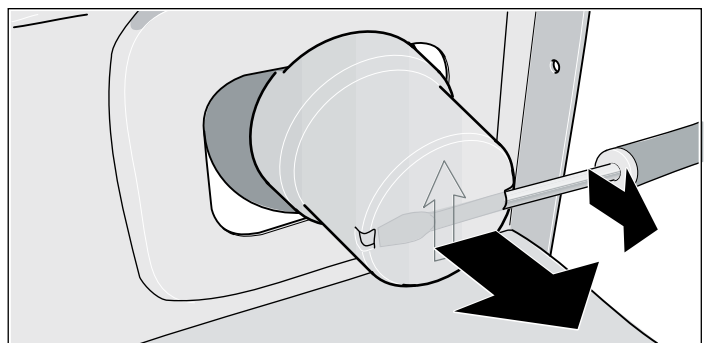
### Fixer l'appareil

1. Sur les moyens d'accrochage, enfoncez les capuchons de sécurisation jusqu'à ce qu'ils enclentent et en veillant à ce que la flèche pointe vers le haut. **F**
2. Vissez la vis moletée avec rondelle intercalaire. **G**



### Enlever les capuchons de sécurisation

S'il faut enlever les capuchons de sécurité, utilisez un tournevis à pane plate.



## Fixer les jonctions des conduits

**Remarque :** Si vous utilisez un conduit en aluminium, lissez préalablement la zone de raccordement.

### Conduit d'évacuation Ø 150 mm (diamètre recommandé)

Fixez le conduit d'évacuation directement contre le manchon puis étanchez.

### Conduit d'évacuation Ø 120 mm

1. Fixez le manchon réducteur directement contre le manchon d'évacuation.
2. Fixez le conduit d'évacuation contre le manchon réducteur.
3. Étanchez les deux zones de jonction avec un moyen approprié.

## Branchement électrique

### ⚠ Risque d'électrocution !

par un câble d'alimentation endommagé. Pendant l'installation, veillez à ne pas plier ni coincer le câble d'alimentation.

Les données de raccordement nécessaires se trouvent sur la plaque signalétique dans le compartiment intérieur de l'appareil (pour ce faire, retirez le filtre métallique à graisse).

### Longueur du câble de branchement : env. 1,30 m

Cet appareil est conforme aux dispositions CE régissant l'antiparasitage.

L'appareil ne pourra être raccordé qu'à une prise femelle réglementairement raccordée à la terre.

Installez la prise femelle à contacts de terre de préférence directement à l'intérieur du capot de la hotte.

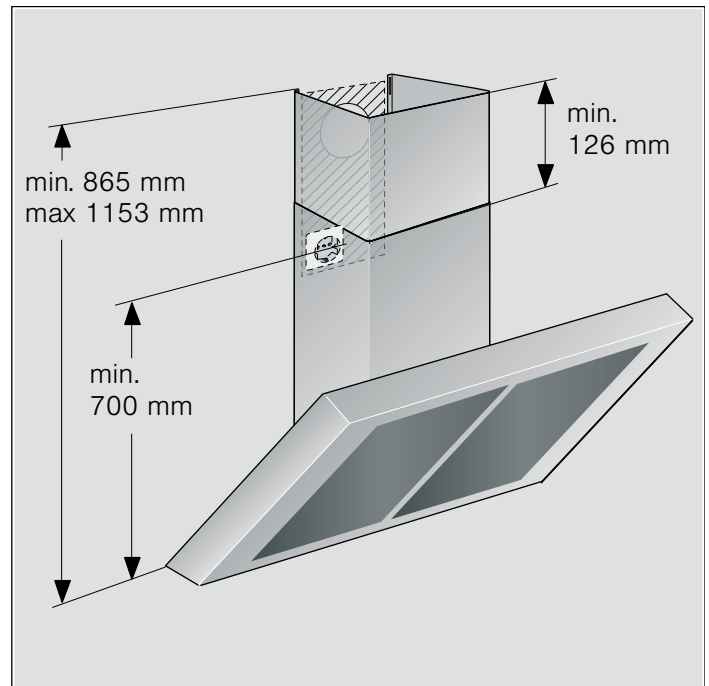
- La prise femelle à contacts de terre doit être raccordée via un circuit électrique dédié.
- Si après le montage de la hotte aspirante la prise à contacts de terre n'est plus accessible, il faudra prévoir un dispositif de coupure comme s'il s'agissait d'un raccordement fixe.

Si un raccordement fixe s'impose, il faut intercaler dans le câblage un sectionneur omnipolaire (disjoncteur pour protéger la ligne, fusibles et contacteurs) présentant une ouverture d'au moins 3 mm entre les contacts. Le raccordement est exclusivement réservé à un électricien qualifié.

## Monter le capot de cheminée

### ⚠ Risque de blessure !

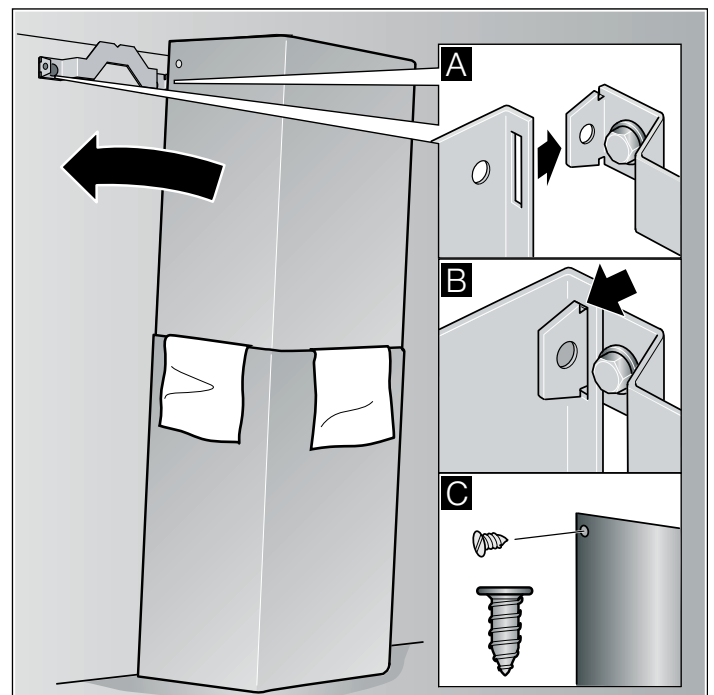
pendant l'installation à cause des arêtes vives. Pendant l'installation de l'appareil, toujours porter des gants de protection.



1. Séparez les capots de cheminée. Pour ce faire, retirez le ruban adhésif.
2. Retirez les pellicules protectrices recouvrant les deux capots de cheminée.
3. Faites coulisser les capots de cheminée l'un dans l'autre.

### Remarques

- Pour éviter les rayures, posez du papier, à titre de protection, sur les bords du capot extérieur.
    - Les ouïes du capot intérieur de cheminée regardent vers le bas.
4. Posez les capots de cheminée sur l'appareil.
  5. Poussez le capot de cheminée intérieur vers le haut et accrochez-le sur les côtés gauche et droit contre la cornière de retenue. **A**
  6. Faites enclaner le capot de cheminée vers le bas. **B**
  7. A l'aide de deux vis, vissez le capot de cheminée latéralement contre la cornière de cheminée. **C**



**GEBRUIKSAANWIJZING** ..... 29  
Milieuvriendelijke afvalverwerking..... 29  
**Veiligheidsvoorschriften** ..... 29  
**Gebruiksmogelijkheden** ..... 31  
Gebruik met afvoerlucht..... 31  
Gebruik met circulatielucht ..... 31  
**Bediening** ..... 32  
**Filter monteren en demonteren**..... 32  
**Reiniging en onderhoud**..... 33  
**Lampen vervangen** ..... 33

**INSTALLATIEVOORSCHRIFT** ..... 34  
**Veiligheidsvoorschriften** ..... 34  
**Installatie** ..... 35  
Buisafmetingen ..... 35  
Wand controleren ..... 35  
Installatie voorbereiden ..... 35  
Installatie..... 35  
Schoorsteenafscherming monteren..... 37

## GEBRUIKSAANWIJZING

De contactgegevens voor alle landen vindt u in de bijgaande klantenservicemap.

### Milieuvriendelijke afvalverwerking



Dit apparaat voldoet aan de eisen van de Europese richtlijn 2002/96EG betreffende afgedankte elektrische en elektronische apparatuur (WEEE – waste electrical and electronic equipment). Deze richtlijn bevat de in de EU geldende bepalingen betreffende terugname en verwerking van afgedankte apparatuur.

## ⚠ Veiligheidsvoorschriften

### Algemene aanwijzingen

Neem deze gebruiksaanwijzing en met name de veiligheidsaanwijzingen in acht. De veiligheid is alleen gewaarborgd bij een deskundige montage volgens de montagehandleiding. Bewaar de gebruiksaanwijzing voor later gebruik of voor volgende eigenaren.

Dit apparaat is alleen bedoeld voor huishoudelijk gebruik. De fabrikant is niet aansprakelijk voor schade als gevolg van onjuist gebruik of onjuiste bediening.

### Verstikkingsgevaar!

door verpakkingsmateriaal. Kinderen nooit met verpakkingsmateriaal laten spelen.

Het apparaat na het uitpakken controleren op zichtbare schade. Bij transportschade het apparaat niet aansluiten.

Deze gebruiksaanwijzing geldt voor verschillende apparaatvarianten. Het is mogelijk dat er kenmerken worden beschreven die niet van toepassing zijn op uw apparaat.

Volwassenen en kinderen mogen het apparaat niet zonder toezicht gebruiken wanneer ze lichamelijk of geestelijk niet in staat zijn om het apparaat correct en veilig te bedienen, of wanneer hen daartoe de kennis en ervaring ontbreekt.

Laat kinderen niet met het apparaat spelen!

Bij eventuele vragen of storingen kunt u terecht bij onze klantenservice (zie de lijst met klantenserviceadressen).

Vermeld bij een telefoongesprek de volgende nummers:

E-Nr.	FD
-------	----

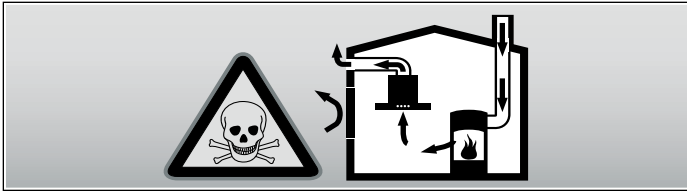
De nummers staan op het typeplaatje in de binnenruimte van het apparaat (daartoe het metalen vefilter demonteren).

Noteer deze nummers in het bovenstaande vakje, dan hoeft u niet lang te zoeken wanneer u ze nodig heeft.

## Installatie

### Levensgevaar, gevaar voor vergiftiging!

door teruggezogen verbrandingsgassen. Gebruik het apparaat nooit met luchtafvoer tegelijk met een kooktoestel dat de lucht in de ruimte verbruikt, indien er niet voor voldoende ventilatie is gezorgd.

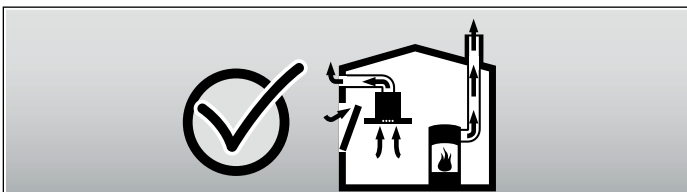


Kooktoestellen die de lucht in de ruimte verbruiken (bijv. apparaten die op gas, olie, hout of kolen worden gestookt, geisers, warmwatertoestellen) trekken de verbrandingslucht uit de ruimte van opstelling en voeren de gassen via een afvoer (bijv. schoorsteen) af naar buiten.

In combinatie met een ingeschakelde afzuigkap wordt aan de keuken en aan de ruimtes ernaast lucht onttrokken - zonder voldoende luchttoevoer ontstaat er een onderdruk. Giftige gassen uit de schoorsteen of het afvoerkanaal worden teruggezogen in de woonruimte.

- Zorg daarom altijd voor voldoende ventilatie.
- Een ventilatiekast in de muur alleen is niet voldoende om aan de minimale eisen te voldoen.

U kunt het apparaat alleen dan zonder risico gebruiken wanneer de onderdruk in de ruimte waarin het kooktoestel zich bevindt niet groter is dan 4 Pa (0,04 mbar). Dit kan worden bereikt wanneer de voor de verbranding benodigde lucht door niet afsluitbare openingen, bijv. in deuren, ramen, in combinatie met een ventilatiekast in de muur of door andere technische maatregelen, kan worden toegevoerd.



Raadpleeg in ieder geval het bedrijf dat in uw huis zorgt voor de schoorsteenreiniging. Dit bedrijf is in staat het totale ventilatiesysteem van uw huis te beoordelen en kan een voorstel doen voor passende maatregelen op het gebied van de luchttoevoer.

Indien de afzuiging alleen met recirculatie wordt gebruikt, is een onbeperkt gebruik mogelijk.

### Brandgevaar!

door vonken. Het apparaat alleen boven een stookplaats voor vaste brandstoffen (bijv. hout of kolen) installeren wanneer er een afgesloten, niet verwijderbare afscherming aanwezig is.

### Attentie!

Beschadigingsgevaar door opeenhoping van warmte wegens een te kleine afstand tussen het apparaat en een wand of kast. Het apparaat mag slechts met één zijde direct naast een kast of tegen een wand worden geïnstalleerd. De afstand tot de muur of kast moet minstens 50 mm bedragen.

De aangegeven veilige afstanden moeten in acht worden genomen. Neem ook de instructies bij uw kooktoestel in acht. Wanneer gas- en elektrische kooktoestellen samen worden gebruikt, geldt de grootste aangegeven afstand.

De breedte van de afzuigkap moet minstens overeenkomen met de breedte van het kooktoestel.

Bij de installatie moeten de actuele geldige bouwvoorschriften en de voorschriften van de plaatselijke stroom- en gasleverancier in acht worden genomen.

### Gevaar van een elektrische schok!

door beschadigde aansluitkabel. Aansluitkabel niet knikken of afklemmen bij de installatie.

### Brandgevaar, verwondingsgevaar!

door beschadigde aansluitkabel. Een beschadigde aansluitkabel moet door een erkend vakman (elektromonteur) worden vervangen.

### Risico van letsel!

tijdens de installatie door scherpe randen. Draag tijdens de installatie van het apparaat altijd veiligheidshandschoenen.

### Risico van letsel!

door vallend apparaat. Alle bevestigingsschroeven en doppen moeten vast worden gemonteerd.

## Gebruik

### Risico van brandwonden!

door een heet apparaat bij gebruik met kookgerei. Kinderen uit de buurt houden en op juist gebruik letten.

### Risico van letsel, risico van beschadiging!

door op het apparaat geplaatste voorwerpen. Nooit voorwerpen op het apparaat plaatsen.

### Brandgevaar, risico van brandwonden!

door gaskookplaten waar geen pannen op zijn geplaatst. Gaskookplaten altijd gebruiken met bijpassende pannen. De vlam zo regelen dat hij niet buiten de bodem van het kookgerei uitkomt.

### Risico van brandwonden, beschadigingsgevaar!

door het gelijktijdig gebruiken van meerdere gaskookplaten. Twee gaskookplaten nooit langer dan 15 minuten gelijktijdig met de hoogste vlam gebruiken. Door de grote hitte wordt de behuizing zeer heet.

**Denk eraan:** Een grote brander met meer dan 5 kW (wok) komt overeen met het vermogen van twee gasbranders.

### Brandgevaar!

- door vetafzettingen in het metalen vetfilter. Nooit met open vuur werken onder het apparaat (bijv. flamberen). Apparaat altijd gebruiken met het metalen vetfilter. Metalen vetfilter regelmatig reinigen.
- door oververhit vet of olie. Altijd toezicht houden bij het verhitten van vet en olie. Brand nooit blussen met water; altijd een branddeken, deksel of bord gebruiken.

### Attentie!

Risico van beschadiging door corrosie. Schakel het apparaat wanneer u kookt altijd in om condensvorming te voorkomen. Condenswater kan leiden tot corrosie.

### Risico van letsel!

door LED-lampen uit risicogroep 1. Niet langer dan 100 seconden direct in de ingeschakelde LED-lampen kijken.

## Reiniging en onderhoud

### Risico van brandwonden en elektrische schokken!

door het apparaat. Het apparaat voor reiniging en onderhoud altijd laten afkoelen. De zekering uitschakelen of de stekker uit het stopcontact halen.

### Let op!

- Risico van beschadiging doordat er vocht in de elektronica van het apparaat komt. Reinig de bedieningselementen nooit met een natte doek.
- Beschadiging van het oppervlak door een foutieve manier van reinigen. Roestvrijstalen oppervlakken uitsluitend reinigen in de slijprichting. Gebruik voor de bedieningselementen geen reinigingsmiddel voor roestvrij staal.
- Beschadiging van het oppervlak door scherpe of schurende reinigingsmiddelen. Gebruik nooit scherpe of schurende reinigingsmiddelen.

## Onderhoud en reparatie

### Brandgevaar, verwondingsgevaar!

door ondeskundige reparaties. De zekering uitschakelen of de stekker uit het stopcontact halen. Reparaties mogen alleen worden uitgevoerd door een erkend vakman (elektromonteur).

### Risico van letsel!

door storing of beschadiging van het apparaat. Zekering uitschakelen of de stekker uit het stopcontact halen en de klantenservice bellen.

### Brandgevaar, verwondingsgevaar!

door beschadigde aansluitkabel. Een beschadigde aansluitkabel moet door een erkend vakman (elektromonteur) worden vervangen.

### Risico van brandwonden en elektrische schokken!

door defecte lampen. De zekering uitschakelen of de stekker uit het stopcontact halen. Een defecte lamp altijd direct vervangen (lamp eerst laten afkoelen) om overbelasting van de andere lampen te voorkomen.

## Gebruiksmogelijkheden

U kunt dit apparaat gebruiken voor luchtafvoer en circulatielucht.

### Gebruik met afvoerlucht



De aangezogen lucht wordt door de vetfilters gereinigd en via een buizensysteem naar de buitenlucht afgevoerd.

**Aanwijzing:** De afvoerlucht mag niet worden afgevoerd via een in gebruik zijnde rook- of afvoergasschoorsteen, noch via een schacht die dient voor de ontluchting van ruimtes met stookplaatsen.

- Komt de afvoerlucht terecht in een rook- of afvoergasschoorsteen die niet in gebruik is, dan dient u een vakbekwame schoorsteenveger te raadplegen.
- Wordt de afvoerlucht door de buitenmuur geleid, dan raden wij u aan een telescoop-muurkast te gebruiken.

### Gebruik met circulatielucht



De aangezogen lucht wordt door de vetfilters en een actief koolfilter gereinigd en weer teruggeleid naar de keuken.

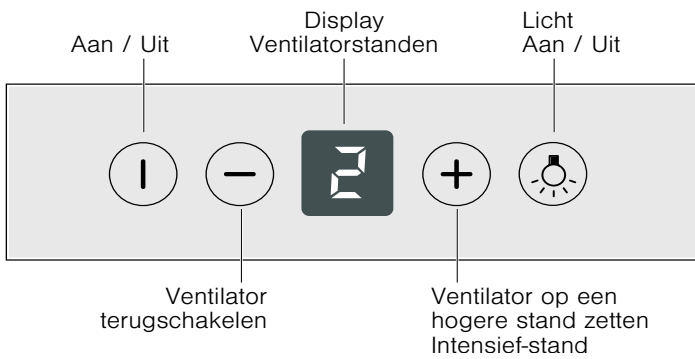
**Aanwijzing:** Om geurtjes te voorkomen bij het gebruik van circulatielucht, dient u een actief koolfilter te monteren. De verschillende manieren om het apparaat met circulatielucht te gebruiken, vindt u in het prospectus of kunt u navragen bij uw speciaalzaak. De daartoe benodigde toebehoren zijn verkrijgbaar bij de speciaalzaak, de klantenservice of de Online-shop. De nummers van de toebehoren vindt u achterin de gebruiksaanwijzing.

# Bediening

Deze gebruiksaanwijzing geldt voor verschillende apparaatvarianten. Het is mogelijk dat er kenmerken worden beschreven die niet van toepassing zijn op uw apparaat.

**Aanwijzing:** Schakel de afzuigkap in zodra u begint met koken en schakel hem pas enkele minuten na het koken weer uit. Zo wordt de keukendamp het effectiefst verwijderd.

## Bedieningspaneel



## Ventilator inschakelen

De aan/uit-knop indrukken.

Ventilatorstand verhogen met toets + of verlagen met toets -.

## Intensief-stand

Bij sterke geur- en dampvorming kunt u de intensief-stand gebruiken.

De toets + zo vaak indrukken tot **Pb** verschijnt.

De tijdsduur is begrensd. Het apparaat schakelt daarna automatisch op een lagere ventilatorstand. U kunt altijd handmatig een lagere stand inschakelen.

## Naloop ventilator

Toets - meermaals indrukken tot **L** verschijnt op de display. De tijdsduur is begrensd. Het apparaat loopt 10 minuten op ventilatorstand 1 en schakelt dan automatisch uit.

## Verlichting

De verlichting kunt u onafhankelijk van de ventilator in- en uitschakelen.

# Filter monteren en demonteren

## ⚠ Risico van brandwonden en elektrische schokken!

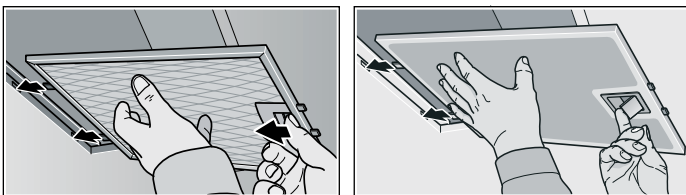
door het apparaat. Het apparaat voor reiniging en onderhoud altijd laten afkoelen. De zekering uitschakelen of de stekker uit het stopcontact halen.

## Metalen vetfilter demonteren

1. Vergrendeling openen en het metalen vetfilter omlaag klappen.

Daarbij het metalen vetfilter met de andere hand ondersteunen.

2. Metalen vetfilter uit de houder nemen.



## Bij randafzuiging

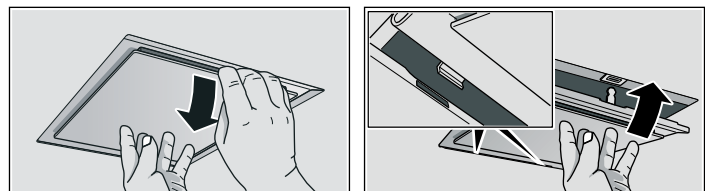
1. Metalen vetfilter naar beneden trekken.

Daarbij met de andere hand het metalen vetfilter ondersteunen.

2. Metalen vetfilter uit de houder nemen.

## Aanwijzingen

- Onderin het metalen vetfilter kan zich vet verzamelen.
- Het metalen vetfilter niet schuin houden om te voorkomen dat het vet eruit druipt.



## Metalen vetfilter monteren

1. Metalen vetfilter aanbrengen.

Daarbij met de andere hand het metalen vetfilter ondersteunen.

2. Metalen vetfilter omhoog klappen en de vergrendeling laten vastklikken.



# Reiniging en onderhoud

## **⚠ Risico van brandwonden en elektrische schokken!**

door het apparaat. Het apparaat voor reiniging en onderhoud altijd laten afkoelen. De zekering uitschakelen of de stekker uit het stopcontact halen.

### **Let op!**

- Risico van beschadiging doordat er vocht in de elektronica van het apparaat komt. Reinig de bedieningselementen nooit met een natte doek.
- Beschadiging van het oppervlak door een foutieve manier van reinigen. Roestvrijstalen oppervlakken uitsluitend reinigen in de slijprichting. Gebruik voor de bedieningselementen geen reinigingsmiddel voor roestvrij staal.
- Beschadiging van het oppervlak door scherpe of schurende reinigingsmiddelen. Gebruik nooit scherpe of schurende reinigingsmiddelen.

## **Oppervlak van het apparaat reinigen**

Geschikte reinigungs- en onderhoudsmiddelen voor uw apparaat zijn verkrijgbaar via de Hotline of de Online-shop (zie het begin van de gebruiksaanwijzing).

**Aanwijzing:** Het oppervlak en de bedieningselementen van het apparaat zijn gevoelig voor krassen. Neem de garantievoorwaarden in het bijgevoegde serviceboekje en de volgende reinigungs-aanwijzingen in acht:

- Reinig de oppervlakken met een zachte vochtige doek en afwasmiddel of een zacht glasreinigingsmiddel. Week opgedroogd vuil los met een vochtige doek. **Niet krabben!**
- Niet geschikt zijn droge doeken, schuurponsjes, schuurmiddelen, zand, soda, zuur, of chloride bevattende of andere agressieve reinigungs-middelen.
- Roestvrijstalen vlakken altijd reinigen in de slijprichting.
- Gebruik voor de bedieningselementen geen staalreiniger en geen natte doeken.

# Lampen vervangen

## **⚠ Risico van brandwonden en elektrische schokken!**

door defecte lampen. De zekering uitschakelen of de stekker uit het stopcontact halen. Een defecte lamp altijd direct vervangen (lamp eerst laten afkoelen) om overbelasting van de andere lampen te voorkomen.

**Belangrijk!** Gebruik alleen lampen van hetzelfde type en hetzelfde vermogen (zie de lampfitting of het typeplaatje in de binnenruimte van het apparaat – daartoe het metalen vetfilter demonteren).

## **Halogeenlampen vervangen**

**Aanwijzing:** Het glas van de halogeenlamp mag bij het aanbrengen niet worden aangeraakt. Gebruik bij het aanbrengen van de halogeenlampen een schone doek.

1. De lampring voorzichtig verwijderen met geschikt gereedschap.
2. De lamp verwijderen en vervangen door een lamp van hetzelfde type.

## **Metalen vetfilter reinigen**

De aangebrachte metalen vetfilters nemen de vette bestanddelen van de keukendamp op. De metalen vetfilters bij normaal gebruik (1 à 2 uur per dag) ca. om de drie maanden reinigen.

### **Aanwijzingen**

- Geen agressieve, zuur- of looghoudende reinigungs-middelen gebruiken.
- Bij het reinigen van de metalen vetfilters ook de houder van de vetfilters in het apparaat reinigen met een vochtige doek.
- De metalen vetfilters kunnen in de afwasautomaat of met de hand worden gereinigd.

### **In de afwasautomaat:**

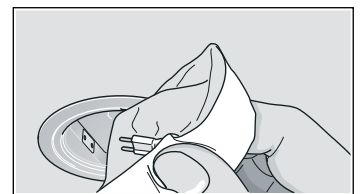
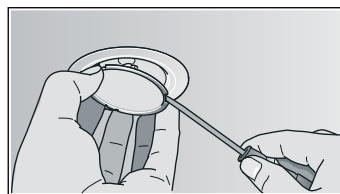
**Aanwijzing:** Bij reiniging in de afwasautomaat kunnen lichte verkleuringen optreden. Dit heeft geen invloed op de werking van de metalen vetfilters.

- Reinig sterk verzadigde metalen vetfilters niet samen met serviesgoed.
- Plaats de metalen vetfilters los in de afwasautomaat. De metalen vetfilters mogen niet worden vastgeklemd.

### **Met de hand:**

**Aanwijzing:** Bij hardnekkig vuil kunt u een speciaal vetoplosmiddel gebruiken. Dit kunt u bestellen via de Online-shop.

- Laat de metalen vetfilters weken in een heet afwassopje.
- Gebruik voor het reinigen een borstel en spoel daarna de filters goed af.
- Laat de metalen vetfilters afdruppen.



3. Lampafscherming aanbrengen.

4. Stekker in het stopcontact steken of de zekering weer inschakelen.

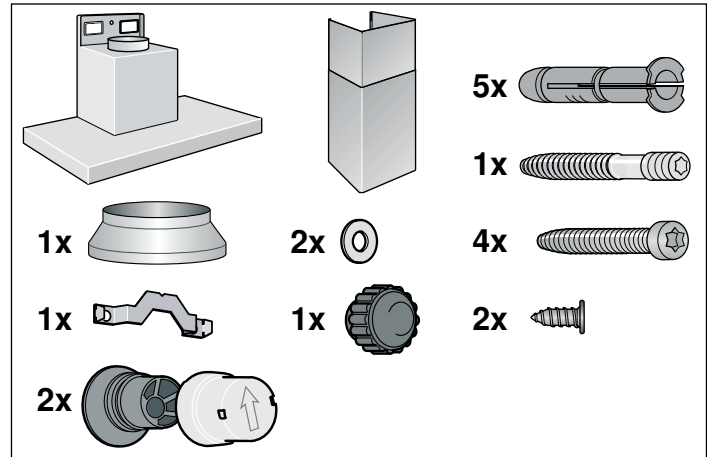
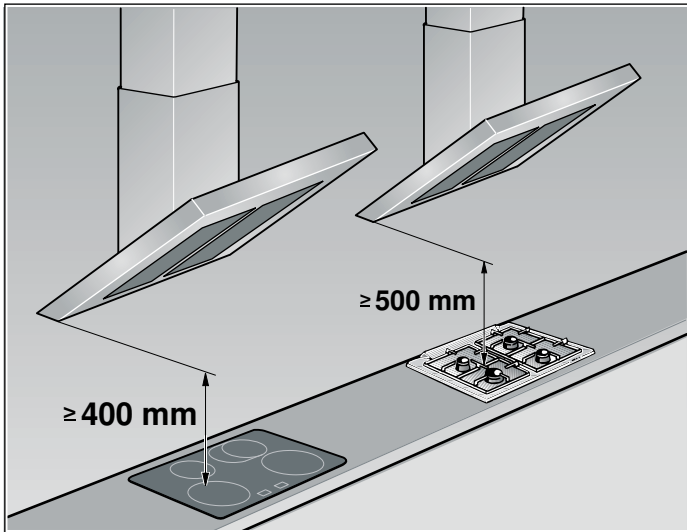
## **LED-lampen**

Defecte LED-lampen mogen alleen worden vervangen door de fabrikant, zijn klantenservice of een erkend vakman (elektromonteur).

## **⚠ Risico van letsel!**

door LED-lampen uit risicogroep 1. Niet langer dan 100 seconden direct in de ingeschakelde LED-lampen kijken.

# INSTALLATIEVOORSCHRIFT

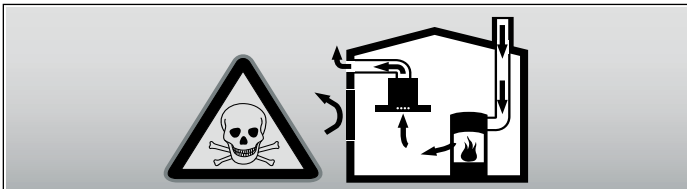


- Dit apparaat wordt aan de wand vastgemaakt.
- Voor aanvullende speciale toebehoren (bijv. voor gebruik met circulatielucht) dient men de hierbij geleverde installatiehandleiding in acht te nemen.
- De oppervlakken van het apparaat zijn gevoelig. Voorkom beschadiging tijdens de installatie.

## Veiligheidsvoorschriften

### ⚠ Levensgevaar, gevaar voor vergiftiging!

door teruggezogen verbrandingsgassen. Gebruik het apparaat nooit met luchtafvoer tegelijk met een kooktoestel dat de lucht in de ruimte verbruikt, indien er niet voor voldoende ventilatie is gezorgd.

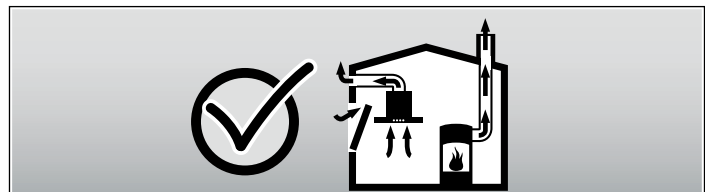


Kooktoestellen die de lucht in de ruimte verbruiken (bijv. apparaten die op gas, olie, hout of kolen worden gestookt, geisers, warmwatertoestellen) trekken de verbrandingslucht uit de ruimte van opstelling en voeren de gassen via een afvoer (bijv. schoorsteen) af naar buiten.

In combinatie met een ingeschakelde afzuigkap wordt aan de keuken en aan de ruimtes ernaast lucht onttrokken - zonder voldoende luchttoevoer ontstaat er een onderdruk. Giftige gassen uit de schoorsteen of het afvoerkanaal worden teruggezogen in de woonruimte.

- Zorg daarom altijd voor voldoende ventilatie.
- Een ventilatiekast in de muur alleen is niet voldoende om aan de minimale eisen te voldoen.

U kunt het apparaat alleen dan zonder risico gebruiken wanneer de onderdruk in de ruimte waarin het kooktoestel zich bevindt niet groter is dan 4 Pa (0,04 mbar). Dit kan worden bereikt wanneer de voor de verbranding benodigde lucht door niet afsluitbare openingen, bijv. in deuren, ramen, in combinatie met een ventilatiekast in de muur of door andere technische maatregelen, kan worden toegevoerd.



Raadpleeg in ieder geval het bedrijf dat in uw huis zorgt voor de schoorsteenreiniging. Dit bedrijf is in staat het totale ventilatiesysteem van uw huis te beoordelen en kan een voorstel doen voor passende maatregelen op het gebied van de luchttoevoer.

Indien de afzuiging alleen met recirculatie wordt gebruikt, is een onbeperkt gebruik mogelijk.

### ⚠ Brandgevaar!

door vonken. Het apparaat alleen boven een stookplaats voor vaste brandstoffen (bijv. hout of kolen) installeren wanneer er een afgesloten, niet verwijderbare afscherming aanwezig is.

Bij de installatie moeten de actuele geldige bouwvoorschriften en de voorschriften van de plaatselijke stroom- en gasleverancier in acht worden genomen.

### ⚠ Gevaar van een elektrische schok!

door beschadigde aansluitkabel. Aansluitkabel niet knikken of afklemmen bij de installatie.

### ⚠ Risico van letsel!

tijdens de installatie door scherpe randen. Draag tijdens de installatie van het apparaat altijd veiligheidshandschoenen.

### ⚠ Risico van letsel!

door vallend apparaat. Alle bevestigingsschroeven en doppen moeten vast worden gemonteerd.

# Installatie

## Buisafmetingen

**Aanwijzing:** Voor klachten die te wijten zijn aan de bebuizing staat de fabrikant van het apparaat niet garant.

- U verkrijgt de beste werking van het apparaat door het op een korte, rechtlijnige afvoerbuiz met een zo groot mogelijke diameter aan te sluiten.
- Bij gebruik van lange, ruwe afvoerbuizen, veel bochten of buisdiameters kleiner dan 150 mm, wordt het optimale luchtafvoervermogen niet behaald en is het ventilatiegeluid harder.
- De buizen of de slangen die voor de luchtafvoer worden gebruikt, dienen van een niet brandbaar materiaal te zijn.

### Ronde buizen

Wij adviseren een binnendiameter van 150 mm, in elk geval van minstens 120 mm.

### Vierkante buizen

De binnendiameter moet overeenkomen met de diameter van de ronde buizen.

**Ø 150 mm ca. 177 cm<sup>2</sup>**

**Ø 120 mm ca. 113 cm<sup>2</sup>**

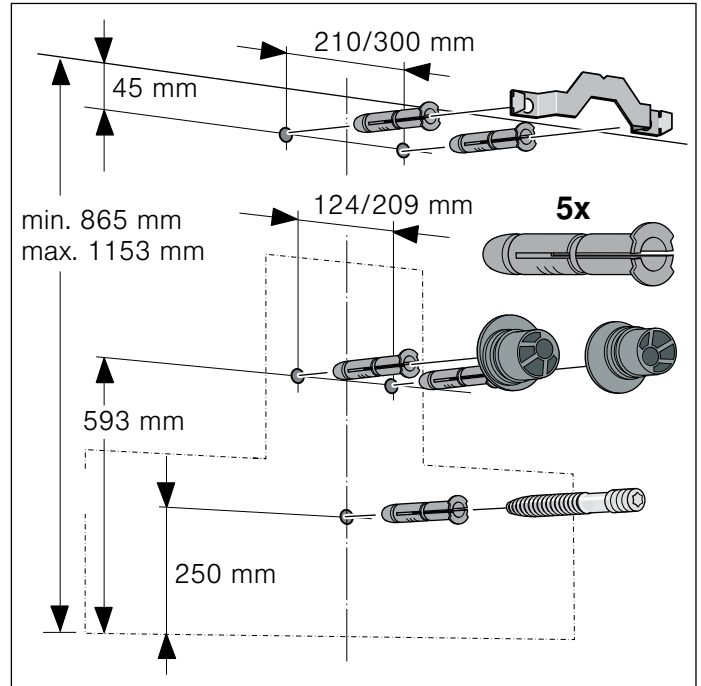
- Vierkante buizen dienen geen scherpe ombuigingen te hebben.
- Gebruik bij een afwijkende buisdiameter een afdichtstrip.

## Wand controleren

- De wand moet vlak en loodrecht zijn en voldoende draagvermogen hebben.
- De diepte van de boorgaten moet overeenkomen met de lengte van de schroeven. De pluggen moeten goed vastzitten.
- De bijgevoegde schroeven en pluggen zijn geschikt voor massieve muren. Voor andere constructies (bijv. gipsplaat, poreus beton, poroton-stenen) moeten bevestigingsmiddelen worden gebruikt die daarvoor geschikt zijn.
- Het max. gewicht van de afzuigkap bedraagt **40 kg**.

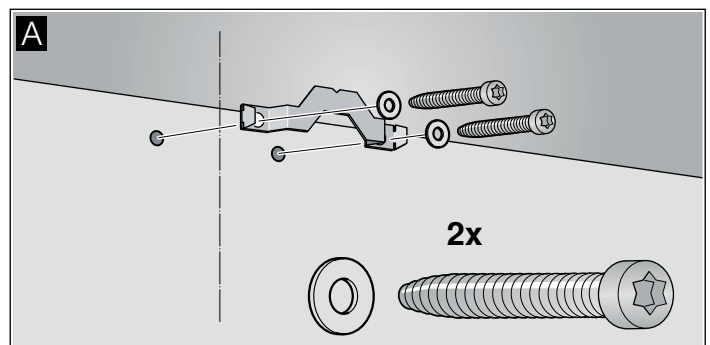
## Installatie voorbereiden

1. Van het plafond tot de onderkant van de afzuigkap een loodrechte middellijn op de muur tekenen.
2. Posities voor de schroeven en de contour van het bevestigingsgebied aftekenen.
3. Vijf gaten (Ø 8 mm) van 80 mm diep boren voor de bevestigingen en de pluggen geheel in de gaten duwen.

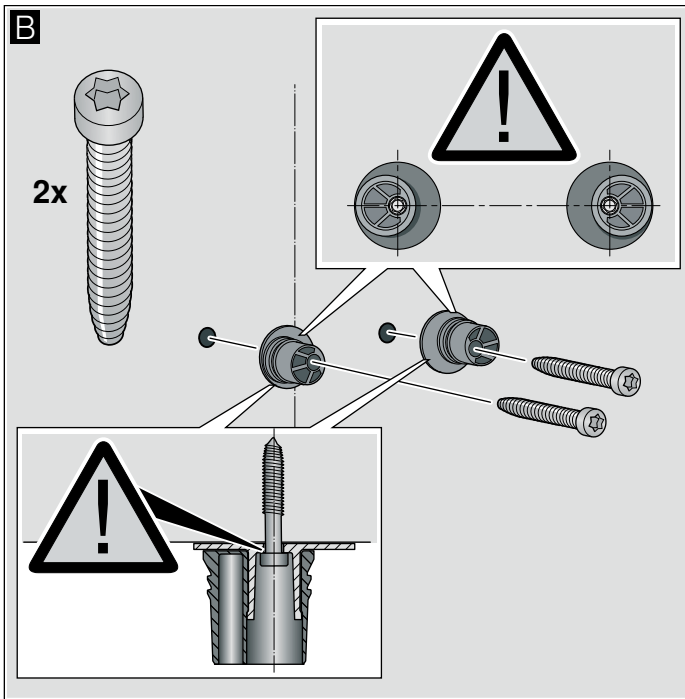


## Installatie

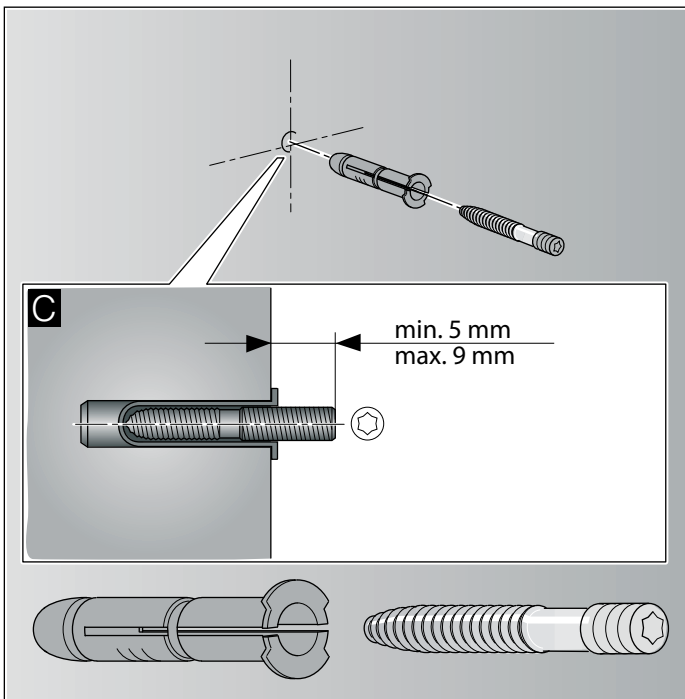
1. De bevestigingshoek voor de schoorsteenafscherming vastschroeven. **A**



2. Ophangingen voor de afzuigkap handvast aandraaien, max. 3 Nm. **B**

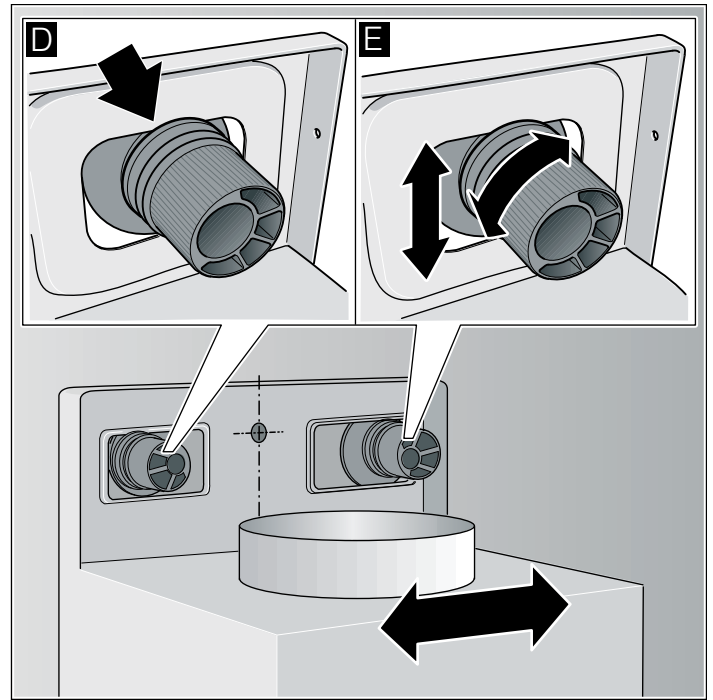


3. Draadtap inschroeven tot deze nog 5–9 mm uit de wand steekt. **C**



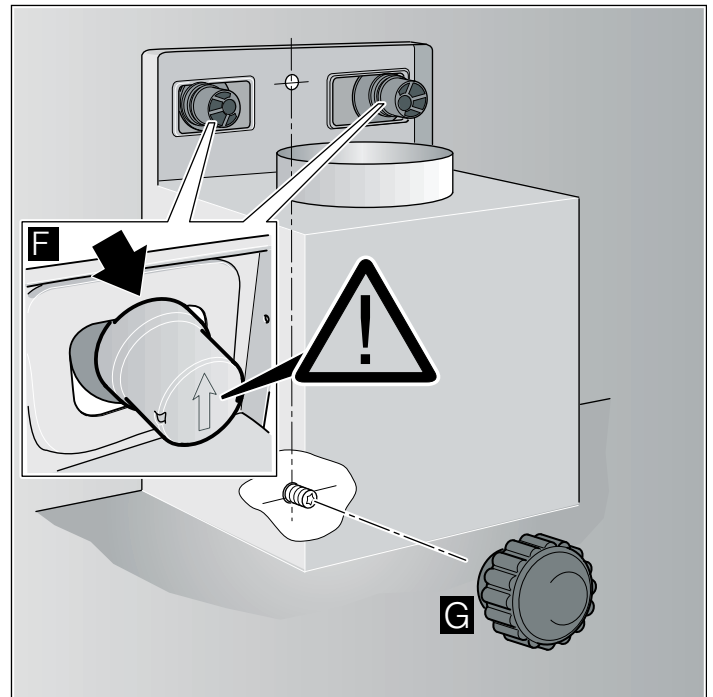
**Apparaat ophangen en uitlijnen**

1. De beschermfolie eerst van de achterkant van het apparaat trekken en na de montage volledig verwijderen.
2. Het apparaat zo ophangen dat het stevig vastzit in de ophangingen. **D**
3. Het apparaat horizontaal uitlijnen door aan de ophangingen te draaien. Desgewenst kan het apparaat naar links of rechts worden verschoven. **E**



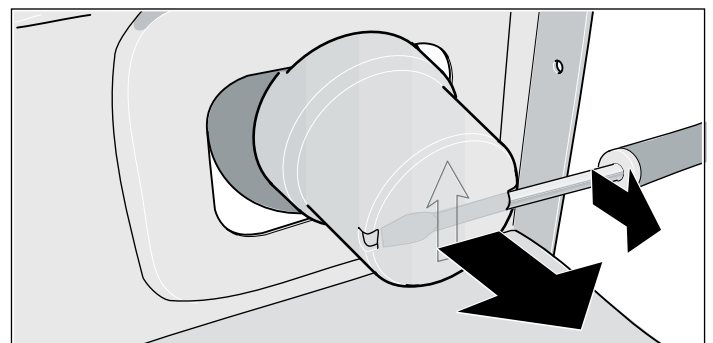
**Apparaat bevestigen**

1. De doppen met de pijl naar boven op de ophangingen drukken tot ze vastklikken. **F**
2. Gekartelde moer met onderlegging vastdraaien. **G**



**Doppen verwijderen**

Gebruik een platte schroevendraaier voor het geval dat de doppen verwijderd moeten worden.



## Buisverbindingen bevestigen

**Aanwijzing:** Bij gebruik van een aluminiumbuis moet het aansluitgedeelte eerst worden gladgemaakt.

### Luchtafvoerbuïs Ø 150 mm (aanbevolen diameter)

Luchtafvoerbuïs rechtstreeks op het luchtafvoeraansluitstuk bevestigen en afdichten.

### Luchtafvoerbuïs Ø 120 mm

1. Verloopstuk rechtstreeks op het luchtafvoeraansluitstuk bevestigen.
2. Luchtafvoerbuïs bevestigen aan het verloopstuk.
3. Beide verbindingpunten goed afdichten.

## Elektrische aansluiting

### ⚠ Gevaar van een elektrische schok!

door beschadigde aansluitkabel. Aansluitkabel niet knikken of afklemmen bij de installatie.

De benodigde aansluitgegevens staan op het typeplaatje in de binnenruimte van het apparaat, daartoe het metalen vetfilter demonteren.

### Lengte van de aansluitleiding: ca. 1,30 m

Dit apparaat voldoet aan de ontstoringsvoorschriften van de EG.

Dit apparaat mag alleen worden aangesloten op een volgens de voorschriften geïnstalleerd geaard stopcontact.

Het geaarde stopcontact zo mogelijk in het schoorsteenafschermstuk aanbrengen.

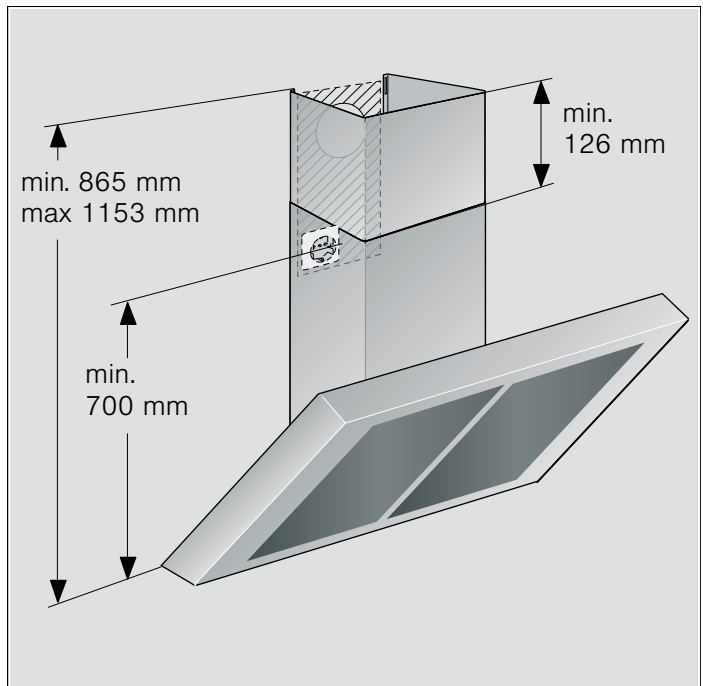
- Het geaarde stopcontact moet worden aangesloten op een eigen stroomkring.
- Als het stopcontact na installatie van het apparaat niet bereikbaar is, moet er een stroomonderbreker worden aangebracht, zoals bij een vaste aansluiting.

Als een vaste aansluiting noodzakelijk is, moet de installatie beschikken over een scheidingsschakelaar voor alle polen (leidingveiligheidsschakelaar, zekeringen en veiligheidsschakelaars) met een contactopening van min. 3 mm. De vaste aansluiting mag alleen door een elektricien worden aangelegd.

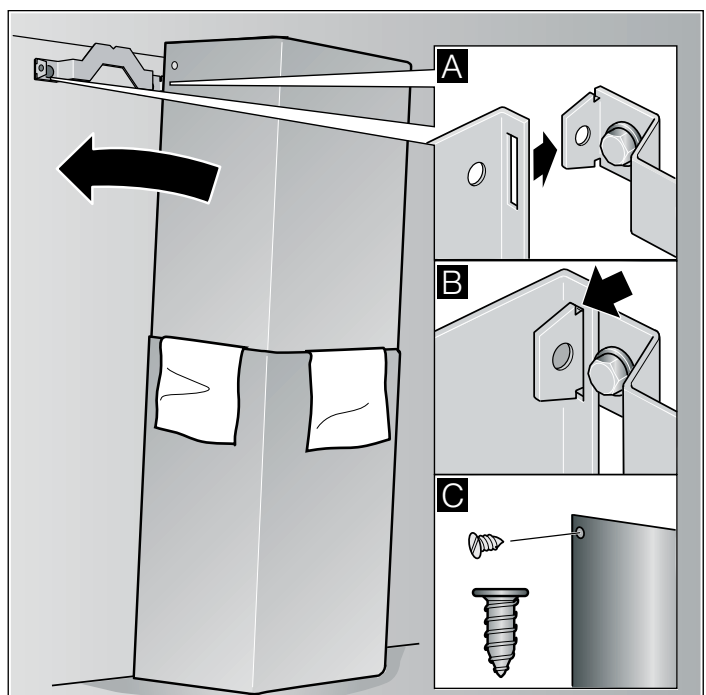
## Schoorsteenafscherming monteren

### ⚠ Risico van letsel!

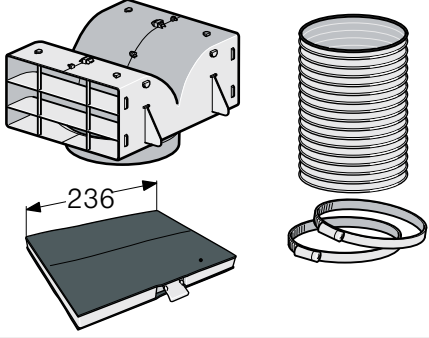
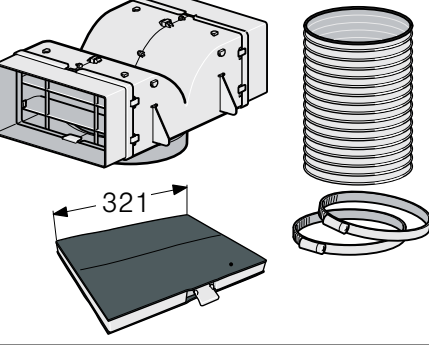
tijdens de installatie door scherpe randen. Draag tijdens de installatie van het apparaat altijd veiligheidshandschoenen.



1. Schoorsteenafschermstukken losmaken. Daartoe het plakband verwijderen.
2. De beschermfolie van beide schoorsteenafschermstukken trekken.
3. Schoorsteenafschermstukken in elkaar schuiven.  
**Aanwijzingen**
  - Om krassen te vermijden papier over de randen van de buitenste schoorsteenafschermstuk leggen.
  - Sleuven van het binnenste schoorsteenafschermstuk wijzen naar onderen.
4. Schoorsteenafschermstukken op het apparaat plaatsen.
5. Binnenste schoorsteenafschermstuk naar boven schuiven en links en rechts aan de bevestigingshoek hangen. **A**
6. Schoorsteenafschermstuk omlaag drukken tot hij vastklikt. **B**
7. Schoorsteenafschermstuk met twee schroeven bevestigen op de bevestigingshoek. **C**





	<p>VVZ52V40</p>
	<p>VVZ52V50</p>

BSH Hausgeräte Vertriebs GmbH  
Carl-Wery-Str. 34  
81739 München  
DEUTSCHLAND

920330



9000682584