

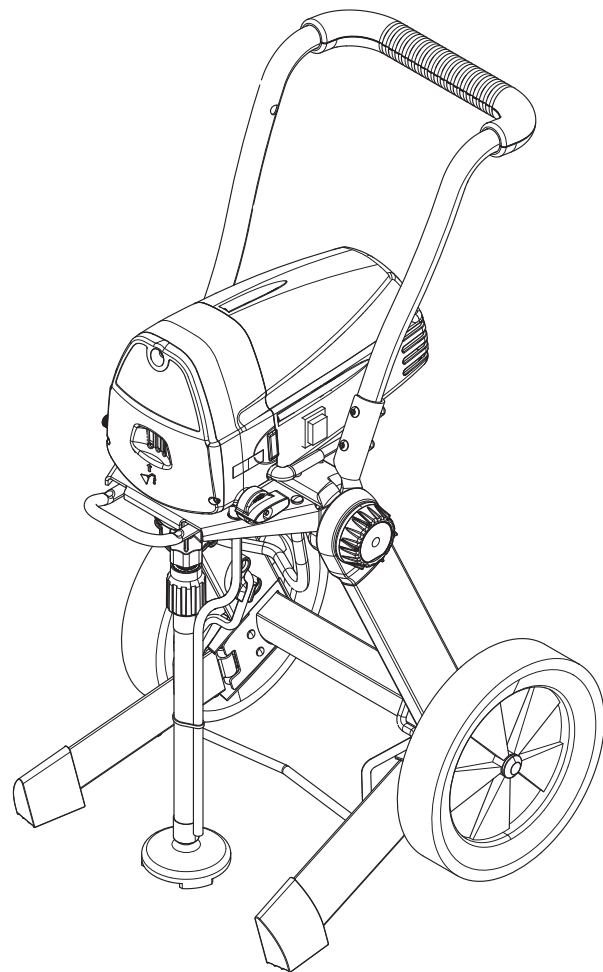
**WAGNER®**

Originalbetriebsanleitung

# ProjectPro 119 Airless Sprayer

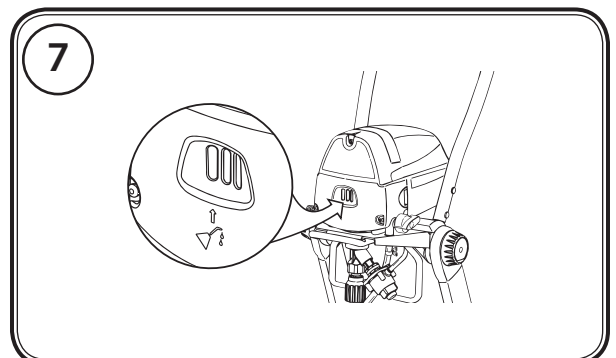
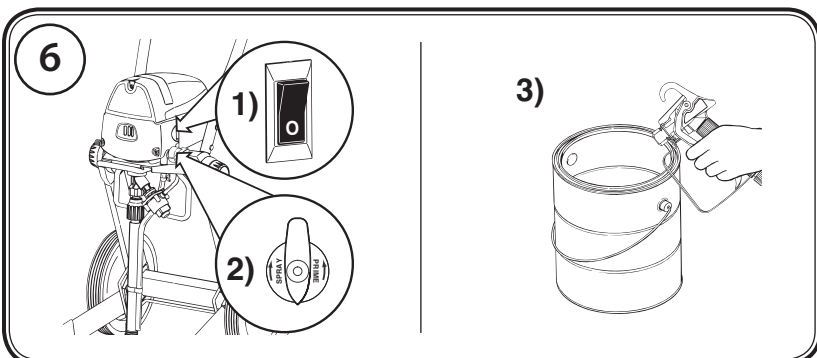
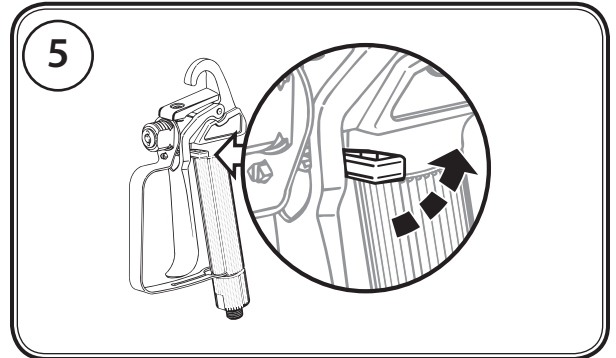
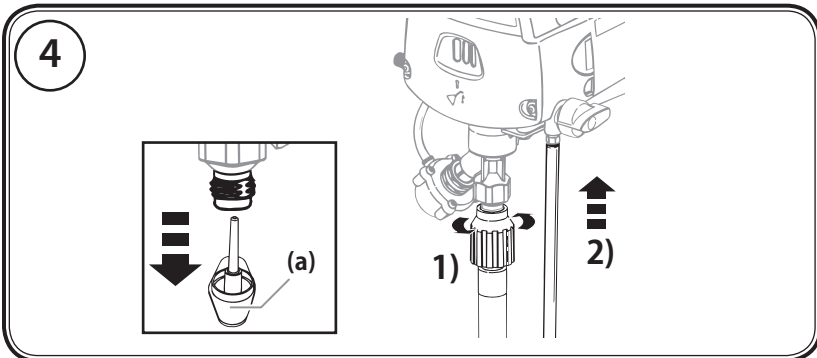
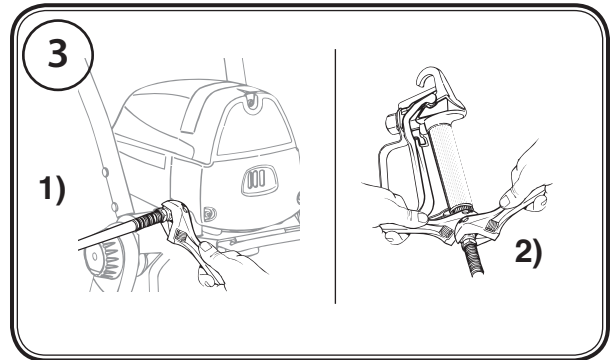
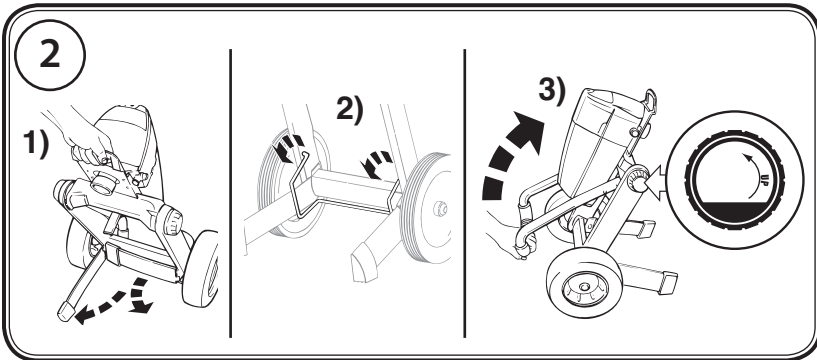
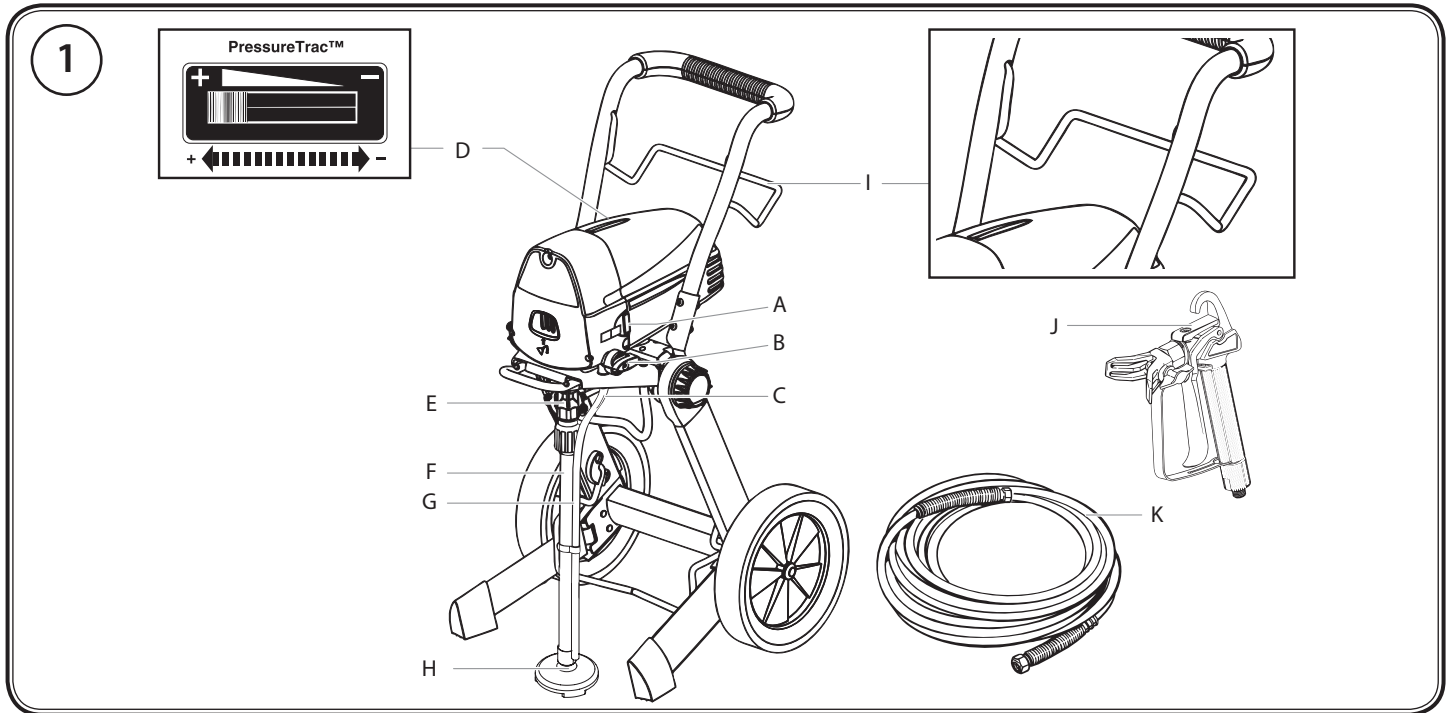
0418C

Betriebsanleitung • Owner's Manual • Manuel d'utilisation •  
Manuale dell'utente • Manual de usuario • Gebruikshandleiding •  
Ejermanual • Användarmanual • Manual do Proprietário

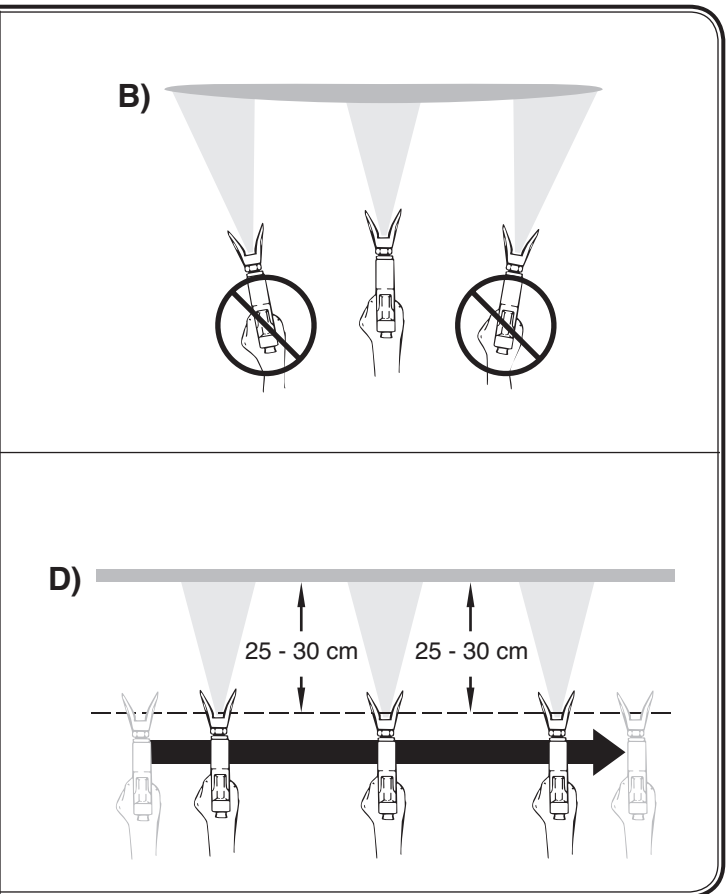
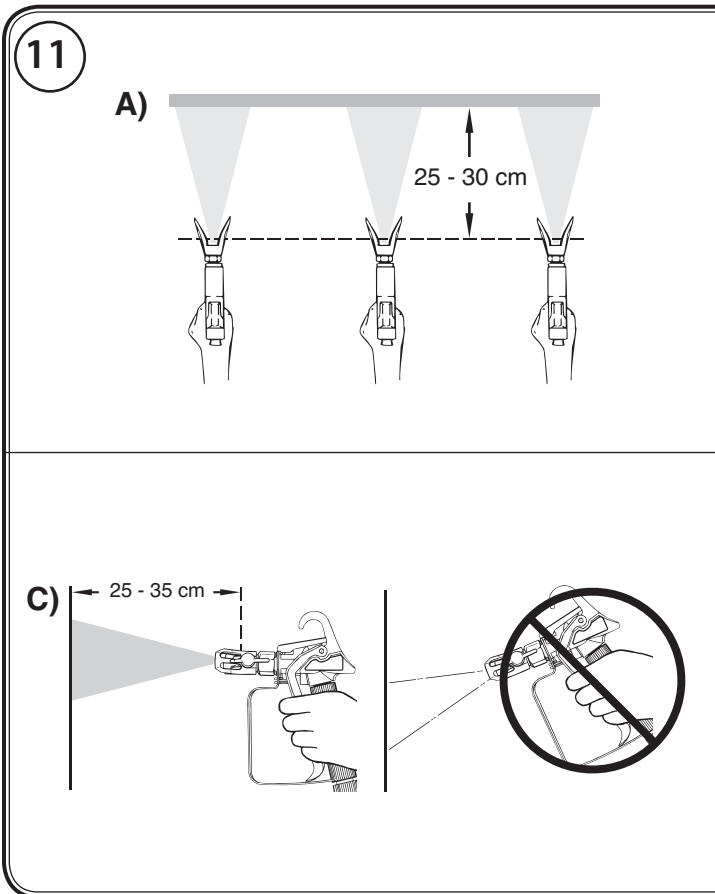
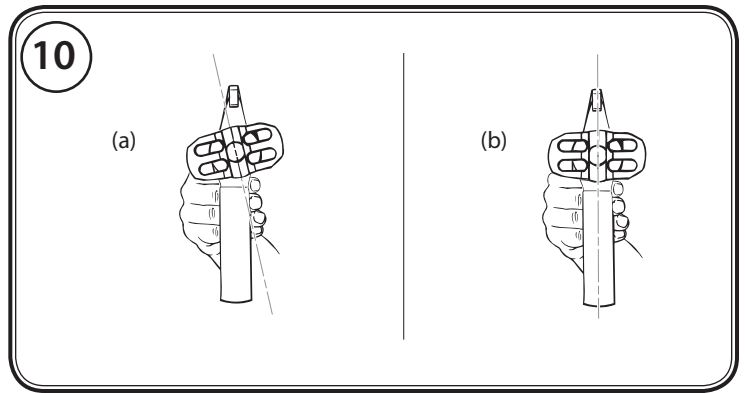
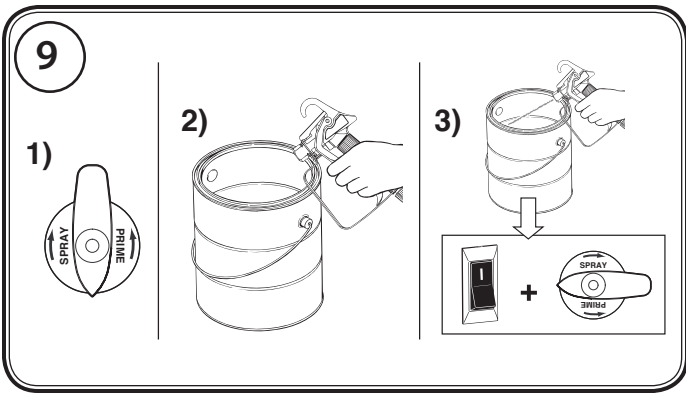
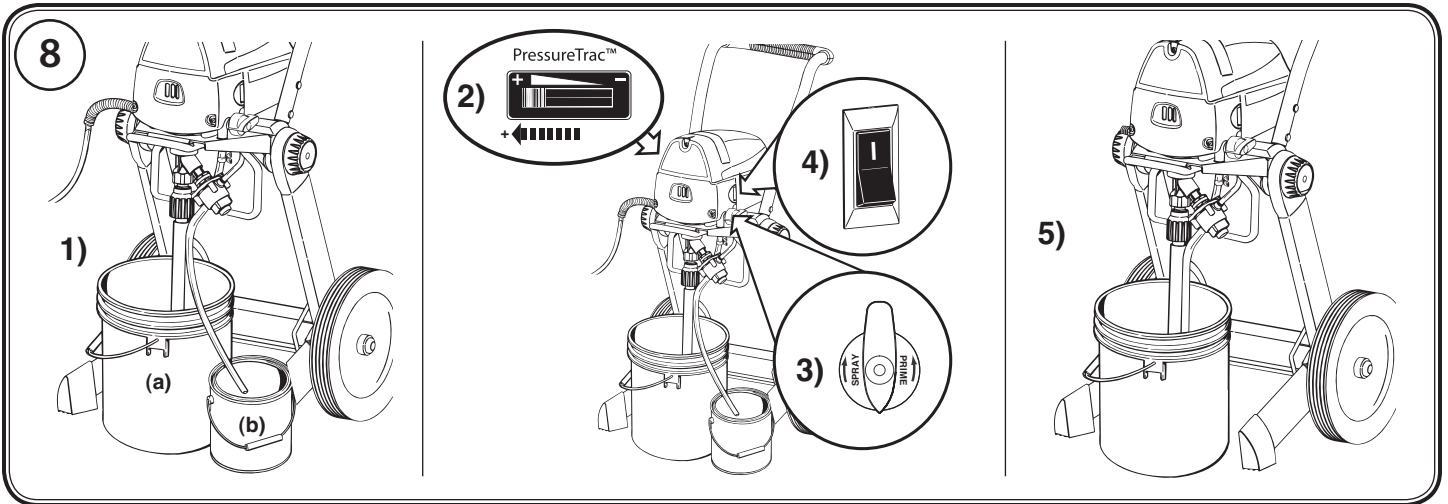


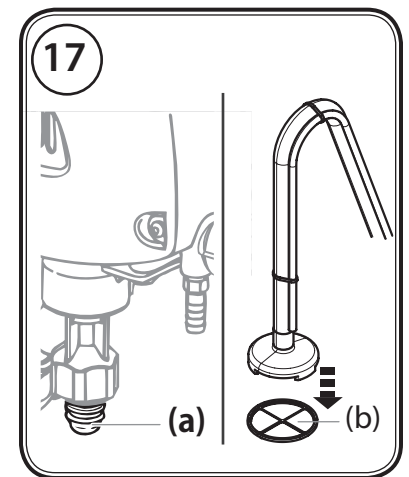
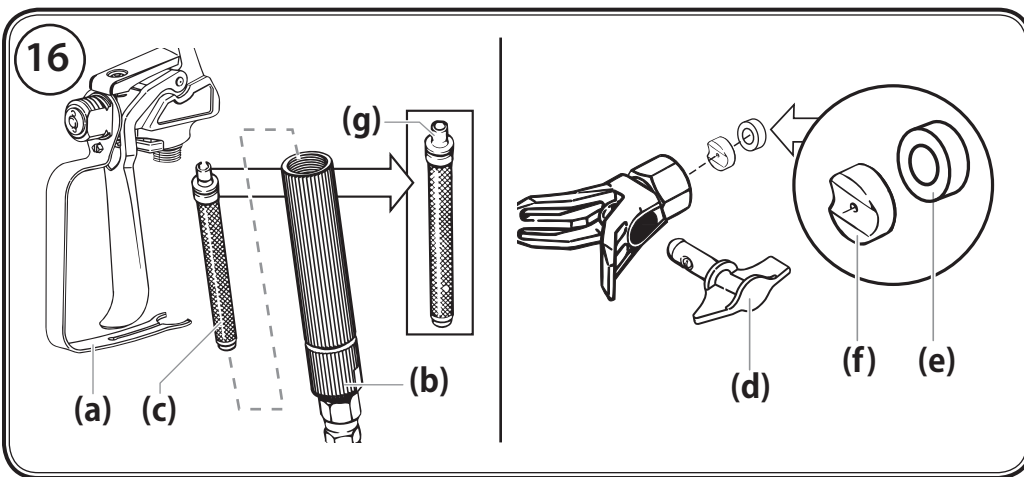
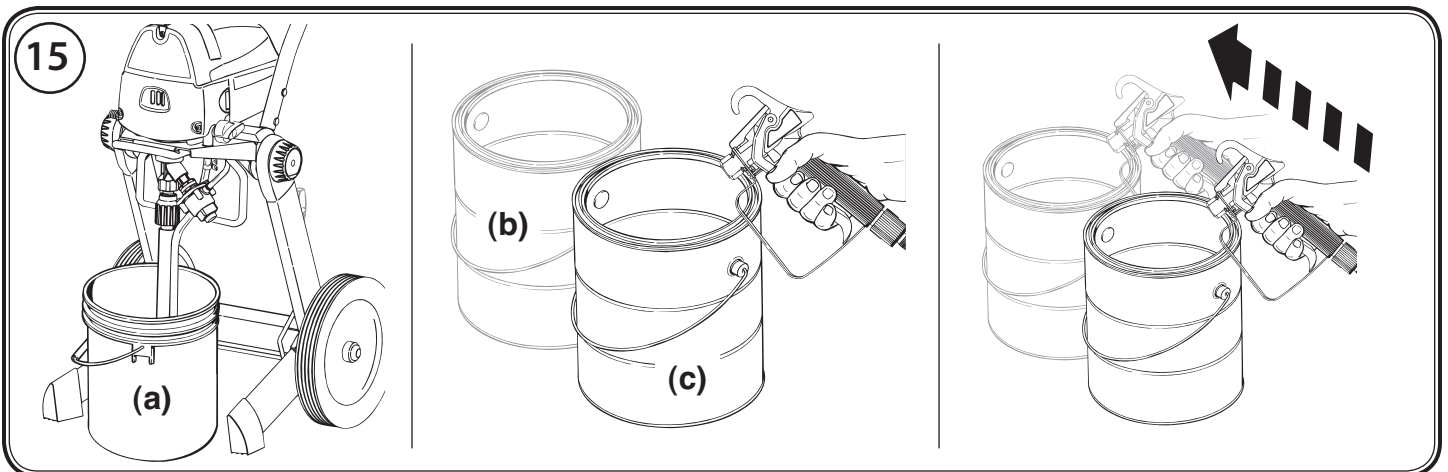
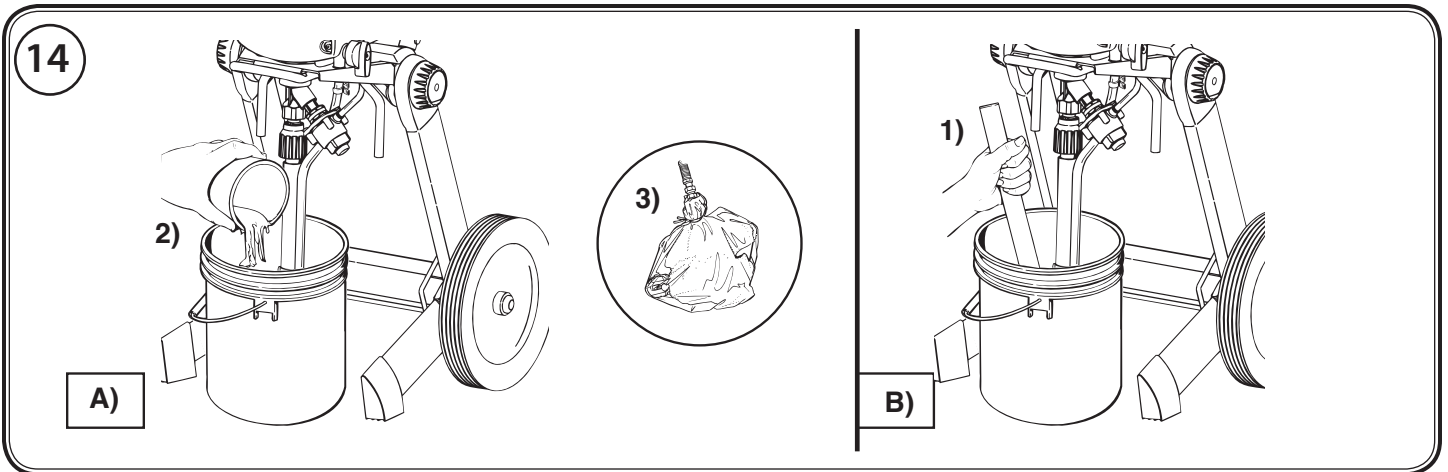
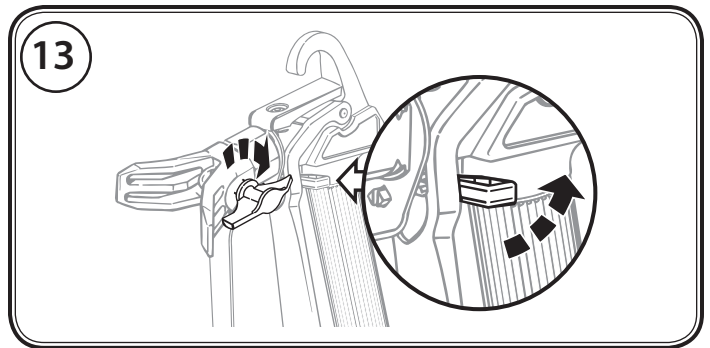
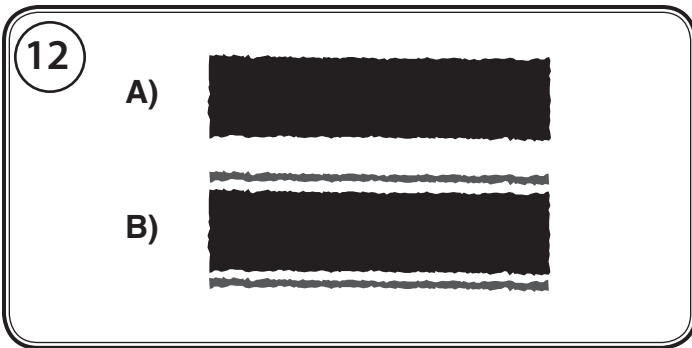
<b>D</b> .....	2	<b>I</b> .....	32	<b>DK</b> .....	62
<b>GB</b> .....	12	<b>ES</b> .....	42	<b>S</b> .....	72
<b>F</b> .....	22	<b>NL</b> .....	52	<b>P</b> .....	82

**D GB F I ES NL DK S P**

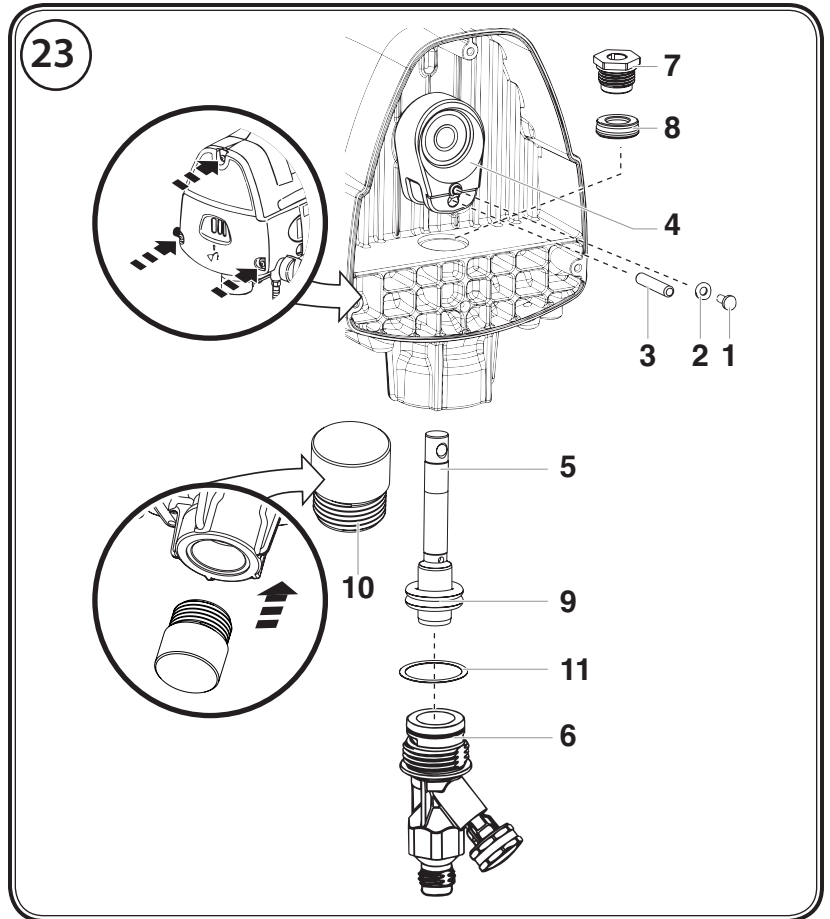
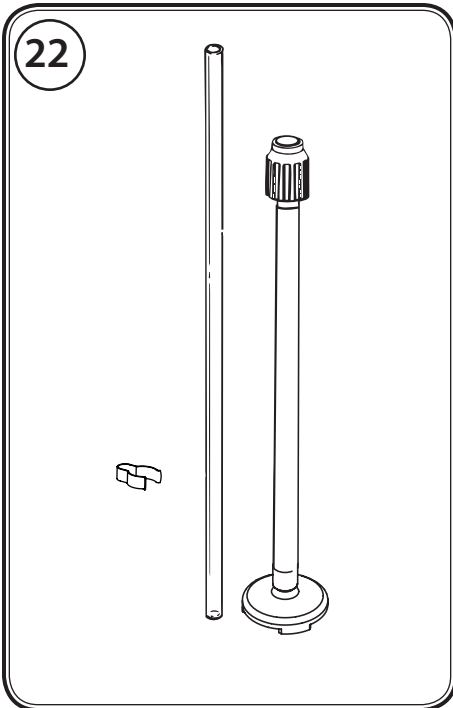
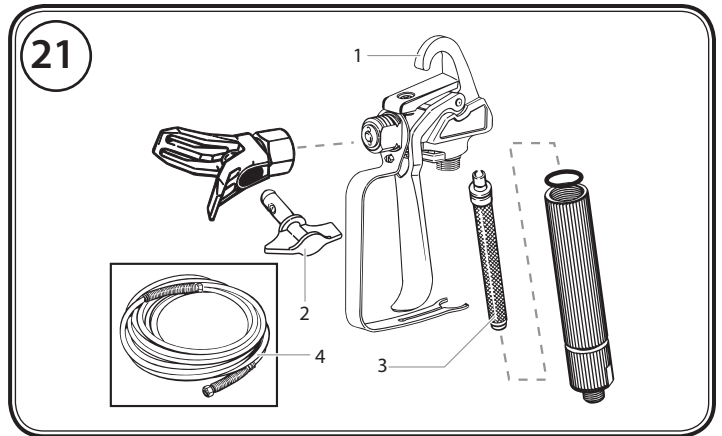
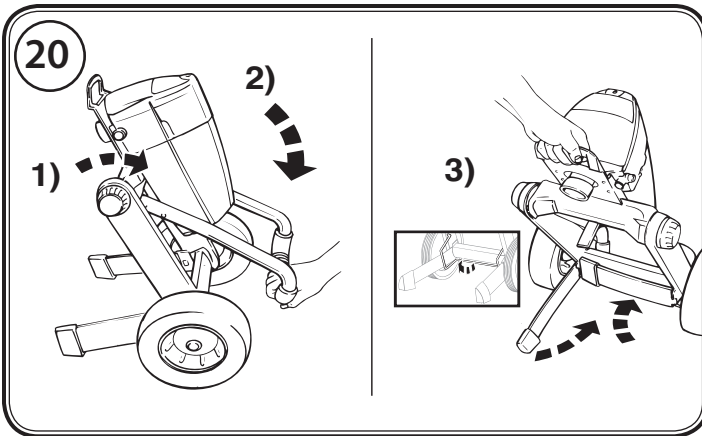
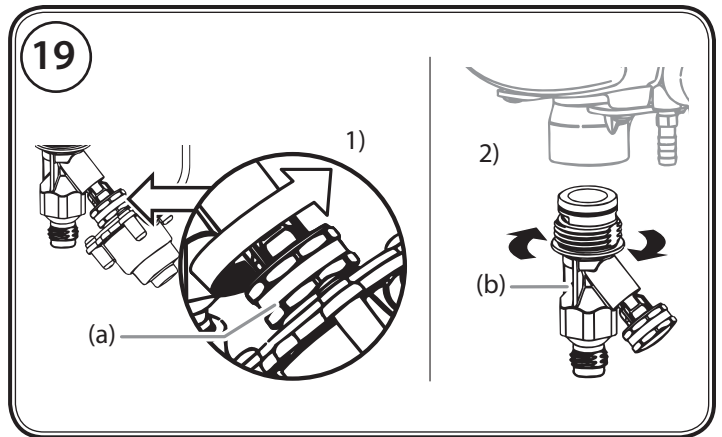
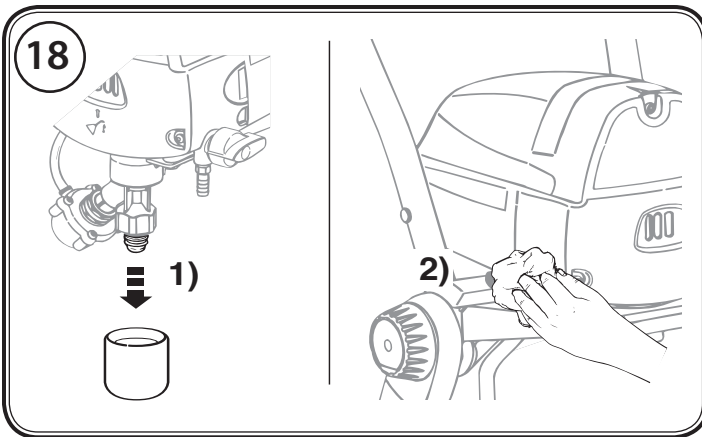


# WAGNER Project Pro 119 - 0418C





# WAGNER Project Pro 119 - 0418C



# Warnung!

**Achtung, Verletzungsgefahr durch Injektion!  
Airless-Geräte entwickeln extrem hohe Spritzdrücke.**



**1**

**Niemals Finger, Hände oder andere Körperteile mit dem Spritzstrahl in Berührung bringen!  
Nie die Spritzpistole auf sich, Personen und Tiere richten.  
Nie die Spritzpistole ohne Spritzstrahl-Berührungsschutz benutzen.**

**Behandeln Sie eine Spritzverletzung nicht als harmlose Schnittverletzung. Bei einer Hautverletzung durch Beschichtungsstoff oder Lösemittel sofort einen Arzt aufsuchen zur schnellen, fachkundigen Behandlung. Informieren Sie den Arzt über den verwendeten Beschichtungsstoff oder das Lösemittel.**

**2**

**Vor jeder Inbetriebnahme sind gemäß Betriebsanleitung folgende Punkte zu beachten:**

- 1. Fehlerhafte Geräte dürfen nicht benutzt werden.**
- 2. Wagner-Spritzpistole sichern mit Sicherungshebel am Abzugsbügel**
- 3. Erdung sicherstellen – Der Anschluss muss über eine vorschriftsmäßig geerdete Schutzkontakt-Steckdose erfolgen.**
- 4. zulässigen Betriebsdruck vom Hochdruckschlauch und Spritzpistole überprüfen**
- 5. alle Verbindungsteile auf Dichtheit prüfen**

**3**

**Anweisungen zur regelmäßigen Reinigung und Wartung des Gerätes sind streng einzuhalten.**

**Vor allen Arbeiten am Gerät und bei jeder Arbeitspause folgende Regeln beachten:**





- 1. Spritzpistole und Hochdruckschlauch druckentlasten**
- 2. Wagner-Spritzpistole sichern mit Sicherungshebel am Abzugsbügel**
- 3. Gerät ausschalten.**

# Achte auf Sicherheit!

## Allgemeine Sicherheitshinweise

Sämtliche Anweisungen sind zu lesen. Fehler bei der Einhaltung der nachstehend aufgeführten Anweisungen können elektrischen Schlag, Brand und/oder schwere Verletzungen verursachen. Der nachfolgend verwendete Begriff "Elektrowerkzeug" bezieht sich auf netzbetriebene Elektrowerkzeuge (mit Netzkabel) und auf akkubetriebene Elektrowerkzeuge (ohne Netzkabel).

## Erklärung der verwendeten Symbole

 Gefahr	<b>Kennzeichnet eine unmittelbar drohende Gefahr. Wenn Sie nicht gemieden wird, sind Tod oder schwerste Verletzungen die Folge.</b>
	<b>Kennzeichnet Anwendungstips und andere besonders nützliche Hinweise.</b>
	<b>Explosionsgefahr.</b>
	<b>Achtung, Verletzungsgefahr durch Injektion!</b>

## 1. Arbeitsplatz

- Halten Sie Ihren Arbeitsbereich sauber und aufgeräumt.**  
*Unordnung und unbeleuchtete Arbeitsbereiche können zu Unfällen führen.*
- Arbeiten Sie mit dem Gerät nicht in explosionsgefährdeter Umgebung, in der sich brennbare Flüssigkeiten, Gase oder Stäube befinden.** *Elektrowerkzeuge erzeugen Funken, die den Staub oder die Dämpfe entzünden können.*
- Halten Sie Kinder und andere Personen während der Benutzung des Elektrowerkzeugs fern.** *Bei Ablenkung können Sie die Kontrolle über das Gerät verlieren.*

## 2. Elektrische Sicherheit

- Der Anschlussstecker des Gerätes muss in die Steckdose passen. Der Stecker darf in keiner Weise verändert werden. Verwenden Sie keine Adapterstecker gemeinsam mit schutzgeerdeten Geräten.** *Unveränderte Stecker und passende Steckdosen verringern das Risiko eines elektrischen Schlages.*
- Vermeiden Sie Körperkontakt mit geerdeten Oberflächen, wie von Rohren, Heizungen, Herden und Kühlschränken.** *Es besteht ein erhöhtes Risiko durch elektrischen Schlag, wenn Ihr Körper geerdet ist.*
- Halten Sie das Gerät von Regen oder Nässe fern.** *Das Eindringen von Wasser in ein Elektrogerät erhöht das Risiko eines elektrischen Schlages.*
- Zweckentfremden Sie das Kabel nicht, um das Gerät zu tragen, aufzuhängen oder um den Stecker aus der Steckdose zu ziehen. Halten Sie das Kabel fern von Hitze, Öl, scharfen Kanten oder sich bewegenden Geräteteilen.** *Beschädigte oder verwickelte Kabel erhöhen das Risiko eines elektrischen Schlages.*
- Wenn Sie mit einem Elektrowerkzeug im Freien arbeiten, verwenden Sie nur Verlängerungskabel, die auch für den Außenbereich zugelassen sind.** *Die Anwendung eines für den Außenbereich geeigneten Verlängerungskabels verringert das Risiko eines elektrischen Schlages.*

## 3. Sicherheit von Personen

- Seien Sie aufmerksam, achten Sie darauf, was Sie tun, und gehen Sie mit Vernunft an die Arbeit mit einem Elektrowerkzeug. Benutzen Sie das Gerät nicht, wenn Sie müde sind oder unter dem Einfluss von Drogen, Alkohol oder Medikamenten stehen.** *Ein Moment der Unachtsamkeit beim Gebrauch des Gerätes kann zu ernsthaften Verletzungen führen.*
- Tragen Sie persönliche Schutzausrüstung und immer eine Schutzbrille.** *Das Tragen persönlicher Schutzausrüstung, wie Staubmaske, rutschfeste Sicherheitsschuhe, Schutzhelm oder Gehörschutz, je nach Art und Einsatz von Elektrowerkzeugen, verringert das Risiko von Verletzungen.*
- Vermeiden Sie eine unbeabsichtigte Inbetriebnahme. Vergewissern Sie sich, dass der Schalter in der Position "AUS" ist, bevor Sie den Stecker in die Steckdose stecken.** *Wenn Sie beim Tragen des Gerätes den Finger am Schalter haben oder das Gerät eingeschaltet an die Stromversorgung anschließen, kann dies zu Unfällen führen.*
- Entfernen Sie Einstellwerkzeuge oder Schraubenschlüssel, bevor Sie das Gerät einschalten.** *Ein Werkzeug oder Schlüssel, der sich in einem drehenden Geräteteil befindet, kann zu Verletzungen führen.*
- Überschätzen Sie sich nicht. Sorgen Sie für einen sicheren Stand und halten Sie jederzeit das Gleichgewicht.** *Dadurch können Sie das Gerät in unerwarteten Situationen besser kontrollieren.*
- Tragen Sie geeignete Kleidung. Tragen Sie keine weite Kleidung oder Schmuck. Halten Sie Haare, Kleidung und Handschuhe fern von sich bewegenden Teilen.** *Lockere Kleidung, Schmuck oder lange Haare können von sich bewegenden Teilen erfasst werden.*
- Dieses Gerät ist nicht dafür bestimmt, durch Personen (einschließlich Kinder) mit eingeschränktem physischen, sensorischen oder geistigen Fähigkeiten oder mangels Erfahrung und/oder mangels Wissen benutzt zu werden, es sei denn, sie werden durch eine für Ihre Sicherheit zuständige Person beaufsichtigt oder erhalten von ihr Anweisungen, wie das Gerät zu benutzen ist. Kinder sollen beaufsichtigt werden um sicherzustellen, dass sie nicht mit dem Gerät spielen.**

## 4. Sorgfältiger Umgang und Gebrauch von Elektrowerkzeugen

- Überlasten Sie das Gerät nicht. Verwenden Sie für Ihre Arbeit das dafür bestimmte Elektrowerkzeug.** *Mit dem passenden Elektrowerkzeug arbeiten Sie besser und sicherer im angegebenen Leistungsbereich.*
- Benutzen Sie kein Elektrowerkzeug, dessen Schalter defekt ist.** *Ein Elektrowerkzeug, das sich nicht mehr ein- oder ausschalten lässt, ist gefährlich und muss repariert werden.*
- Ziehen Sie den Stecker aus der Steckdose, bevor Sie Geräteeinstellungen vornehmen, Zubehörteile wechseln oder das Gerät weglegen.** *Diese Vorsichtsmaßnahme verhindert den unbeabsichtigten Start des Gerätes.*
- Bewahren Sie unbenutzte Elektrowerkzeuge außerhalb der Reichweite von Kindern auf. Lassen Sie Personen das Gerät nicht benutzen, die mit diesem nicht vertraut sind oder diese Anweisungen nicht gelesen haben.** *Elektrowerkzeuge sind gefährlich, wenn Sie von unerfahrenen Personen benutzt werden.*
- Pflegen Sie das Gerät mit Sorgfalt. Kontrollieren Sie, ob bewegliche Geräteteile einwandfrei funktionieren und nicht klemmen, ob Teile gebrochen oder so beschädigt sind, dass die Funktion des Gerätes beeinträchtigt ist.**

Lassen Sie beschädigte Teile vor dem Einsatz des Gerätes reparieren. Viele Unfälle haben ihre Ursache in schlecht gewarteten Elektrowerkzeugen.

- f) Verwenden Sie Elektrowerkzeug, Zubehör, Einsatzwerkzeuge usw. entsprechend diesen Anweisungen und so, wie es für diesen speziellen Gerätetyp vorgeschrieben ist. Berücksichtigen Sie dabei die Arbeitsbedingungen und die auszuführende Tätigkeit. Der Gebrauch von Elektrowerkzeugen für andere als die vorgesehenen Anwendungen kann zu gefährlichen Situationen führen.

## 5. Service

- a) Lassen Sie Ihr Gerät nur von qualifiziertem Fachpersonal und nur mit Original-Ersatzteilen reparieren. Damit wird sichergestellt, dass die Sicherheit des Geräts erhalten bleibt.
- b) Wenn die Netzanschlussleitung dieses Gerätes beschädigt wird, muss sie durch den Hersteller oder sein Kundendienst oder eine ähnlich qualifizierte Person ersetzt werden, um Gefährdungen zu vermeiden.

Zum sicheren Umgang mit Airless Hochdruck-Spritzgeräten sind folgende Sicherheitsvorschriften zu beachten

### ● Schutz der Gesundheit



Gefahr

**Achtung! Atemschutz tragen:** Farbnebel und Lösungsmitteldämpfe sind gesundheitsschädlich. Nur in gut belüfteten Räumen oder bei künstlicher Belüftung arbeiten. Das Tragen von Arbeitskleidung, Schutzbrille, Gehörschutz und Handschuhen wird empfohlen.

### ● Flammpunkt



Gefahr

Nur Beschichtungsstoffe mit einem Flammpunkt von 21°C oder darüber, ohne zusätzliche Erwärmung, verspritzen.  
Der Flammpunkt ist die niedrigste Temperatur, bei der sich aus dem Beschichtungsstoff Dämpfe entwickeln. Diese Dämpfe reichen aus, um mit der über dem Beschichtungsstoff stehenden Luft ein entflammables Gemisch zu bilden.

### ● Explosionsschutz



Gefahr

Gerät nicht benutzen in Betriebsstätten, welche unter die Explosionsschutz-Verordnung fallen.

### ● Explosions- und Brandgefahr bei Spritzarbeiten durch Zündquellen



Gefahr

Es dürfen keine Zündquellen in der Umgebung vorhanden sein, wie z. B. offenes Feuer, Rauchen von Zigaretten, Zigarren und Tabakpfeifen, Funken, glühende Drähte, heiße Oberflächen usw.

### ● Elektrostatische Aufladung (Funken- oder Flammenbildung)



Gefahr

Bedingt durch die Strömungsgeschwindigkeit des Beschichtungsstoffs beim Spritzen kann es unter Umständen am Gerät zu elektrostatischen Aufladungen kommen. Diese können bei Entladung Funken- oder Flammenbildung nach sich ziehen.

Deshalb ist es notwendig, dass das Gerät immer über die elektrische Installation geerdet ist. Der Anschluss muss über eine vorschriftsmäßig geerdete Schutzkontakt-Steckdose erfolgen.

### ● Belüftung

Um Brand- und Explosionsgefahr sowie Schädigungen der Gesundheit bei Spritzarbeiten zu vermeiden, muss für eine gute natürliche oder künstliche Lüftung gesorgt werden.

### ● Gerät und Spritzpistole sichern

Alle Schläuche, Anschlüsse und Filterteile müssen vor Inbetriebnahme der Sprühpumpe gesichert werden. Ungesicherte Teile können sich mit großer Kraft lösen oder Flüssigkeit kann mit Hochdruck austreten, was zu schweren Verletzungen führen kann.

Spritzpistole bei Montage oder Demontage der Düse und bei Arbeitsunterbrechung immer sichern.

### ● Rückstoß der Spritzpistole



Gefahr

Bei hohem Betriebsdruck bewirkt Ziehen des Abzugsbügels eine Rückstoßkraft bis 15 N.

Sollten Sie nicht darauf vorbereitet sein, kann die Hand zurückgestoßen oder das Gleichgewicht verloren werden. Dies kann zu Verletzungen führen. Eine Dauerbelastung durch diesen Rückstoß kann zu bleibenden gesundheitlichen Schäden führen.

### ● Max. Betriebsdruck

Der zulässige Betriebsdruck für die Spritzpistole, Spritzpistolen-Zubehör und Hochdruckschlauch darf nicht unter dem am Gerät angegebenen maximalen Betriebsdruck von 200 bar (20 MPa) liegen.

### ● Beschichtungsstoff

Achten Sie auf die Gefahren die von dem versprühten Stoff ausgehen können und beachten Sie ebenfalls die Aufschriften auf den Behältern oder die vom Hersteller des Stoffes angegebenen Hinweise.

Versprühen Sie keinerlei Stoffe von denen Sie die Gefährlichkeit nicht kennen.

### ● Hochdruckschlauch (Sicherheits-hinweis)

Elektrostatische Aufladung von Spritzpistole und Hochdruckschlauch wird über den Hochdruckschlauch abgeleitet. Deshalb muss der elektrische Widerstand zwischen den Anschlüssen des Hochdruckschlauchs gleich oder kleiner 197 kΩ/m (60 kΩ/ft.) betragen.



Aus Gründen der Funktion, Sicherheit und Lebensdauer, nur WAGNER-Original-Hochdruckschläuche und Spritzdüsen verwenden. Übersicht siehe „Ersatzteillisten“.

### ● Anschluss des Gerätes

Der Anschluss muss über eine vorschriftsmäßig geerdete Schutzkontakt-Steckdose erfolgen. Der Anschluss muss mit einer Fehlerstromschutzeinrichtung INF ≤ 30 mA ausgerüstet sein.

### ● Gerät aufstellen

Bei Arbeiten in Räumen:

Im Bereich des Gerätes dürfen sich keine lösungsmittelhaltigen Dämpfe bilden.

Aufstellen des Gerätes auf der vom Spritzobjekt abgewandten Seite.

Mindestabstand 5 m zwischen Gerät und Spritzpistole ist einzuhalten.



Gefahr

Bei Arbeiten im Freien:

Es dürfen keine lösungsmittelhaltige Dämpfe zum Gerät hin getrieben werden. Windrichtung beachten.

Das Gerät so aufstellen, dass keine lösungsmittelhaltigen Dämpfe zum Gerät gelangen und sich dort ablagern.

Mindestabstand 5 m zwischen Gerät und Spritzpistole ist einzuhalten.

## ● Gerätereinigung mit Lösemittel



Bei Gerätereinigung mit Lösemittel darf nicht in einen Behälter mit kleiner Öffnung (Spundloch) gespritzt oder gepumpt werden. Gefahr durch Bildung eines explosionsfähigen Gas-/Luftgemisches. Der Behälter muss geerdet sein.

Das Gerät und Zubehör dürfen nicht mit brennbaren Lösungsmitteln gereinigt werden die einen Flammpunkt unter 21 °C haben.

## ● Gerätereinigung



Kurzschlussgefahr durch eindringendes Wasser!  
**Gerät niemals mit Hochdruck- oder Dampfhochdruckreiniger abspritzen.**

## ● Erdung des Spritzobjekts

Das zu beschichtende Spritzobjekt muss geerdet sein.

## Teile und Beschreibung

Der Versandkarton Ihres Farbauftragsystems enthält folgende Teile:

- Ansaugleitung (inkl. Ansaugfilter) und Rücklaufleitung (inkl. Metallklammer)
- Druckschlauch, Länge: 15 m, Innendurchmesser: 6,35 mm
- Spritzpistole mit zwei Filtern ( L-XXL; einer in Pistole, einer separat)
- Fläschchen Öl
- Spritzdüseneinheit
- Schlauchhalter
- Grundgerät
- Betriebsanleitung

## Abbildung 1 – Bedienungselemente und Funktionen

(weitere,detaillierte Beschreibungen der einzelnen Positionen im entsprechenden Abschnitt der Betriebsanleitungen)

Position	Bauteil	Beschreibung
A)	Ein/Aus-Schalter .....	Mit dem Ein/Aus-Schalter wird das Grundgerät ein- bzw. ausgeschaltet (O = aus, I = ein).
B)	Schalter PRIME/SPRAY .....	Wenn der Schalter PRIME/SPRAY auf SPRAY steht, wird die Flüssigkeit in den Spritzschlauch geleitet. Wenn der Schalter auf PRIME steht, wird sie in die Rücklaufleitung geleitet. Die Pfeile auf dem Schalter PRIME/SPRAY deuten die Drehrichtung für PRIME und SPRAY an. Der Schalter PRIME/SPRAY wird zudem verwendet, um Druck abzulassen, der sich im Spritzschlauch gebildet hat (siehe Anleitung zur Druckentlastung).
C)	Sureflo™-Ventil .....	Das Sureflo™-Ventil hält das Einlassventil geöffnet und verhindert die Anhaftung durch getrocknete Materialien. Das Sureflo™-Ventil wird automatisch aktiviert, wenn Sie den Ein/Aus-Schalter auf ON stellen.
D)	PressureTrac™ .....	Mit dem PressureTrac™ wird geregelt, wie viel Kraft zum Pumpen der Flüssigkeit aufgewendet wird.
E)	Pumpengruppe .....	In der Pumpengruppe wird ein Kolben auf- und abbewegt, um einen Unterdruck zu erzeugen, der die Flüssigkeit durch die Ansaugleitung zieht.
F)	Ansaugleitung .....	Die Flüssigkeit wird durch die Ansaugleitung in die Pumpe befördert.
G)	Rücklaufleitung .....	Die Flüssigkeit wird durch die Rücklaufleitung wieder in den Ausgangsbehälter befördert, wenn sich der Schalter PRIME/SPRAY in der Position PRIME befindet.
H)	Ansaugfilter .....	Mit dem Ansaugfilter wird das Spritzmaterial filtriert, um zu verhindern, dass das System verstopft.
I)	Schlauchhalter .....	Zur Montage die Enden des Schlauchhalters in die dafür vorgesehenen Löcher des Handgriffs einsetzen (s. Abbildung).
J)	Spritzpistole .....	Mit der Spritzpistole wird die Fördermenge der Flüssigkeit geregelt.
K)	Spritzschlauch .....	Der Spritzschlauch verbindet die Pistole mit der Pumpe.

Technische Daten	
Pumpenart	Kolbenpumpe
Spannung	230-240 V~ 50 Hz
Leistungsaufnahme	720 W
Absicherung	Anschluss nur an FI-abgesicherte Steckdose (16 A)
Doppelisolation	
Max. Spritzdruck	200 bar
Max. Fördermenge	1,3 l/min
Schalldruckpegel	71,2 dB (A)
Schwingungspegel	< 2,5 m/s <sup>2</sup>
Max. Temperatur Beschichtungsstoff	40°C
Max. Düsendgröße	XL (0,019")
Schlauchlänge	15 m
Gewicht	ca. 18 kg

## Verarbeitbare Beschichtungsstoffe

Wasser- und lösemittelhaltige Lacke und Lasuren. Lackfarben, Öle, Trennmittel, Kunstharzlacke, PVC-Lacke, Vorlacke, Grundlacke, Füller und Rostschutzfarben. Dispersions- und Latexfarben für den Innenbereich.

## Nichtverarbeitbare Beschichtungsstoffe

Materialien die stark schmirgelnde Bestandteile enthalten, Fassadenfarbe, Laugen und säurehaltige Beschichtungsstoffe. Materialien mit einen Flammpunkt von unter 21°C.



Um im Zweifelsfall die Verträglichkeit des Beschichtungsstoffes mit den für den Bau des Gerätes verwendeten Materialien sicherzustellen, wenden Sie sich bitte an den Wagner Service.

## Anwendungsbereich

Beschichtung von Wänden im Innenbereich sowie kleinen und mittleren Objekten im Außenbereich (z.B. Gartenzäune, Garagentore, etc.).

## Zusammenbau

### Abbildung 2 – Ausklappen des Wagens

1. Heben Sie das Grundgerät an dem Gebindehalter an. Ziehen Sie die Fußsicherung nach oben und klappen Sie die Füße aus.
2. Klappen Sie die Fußsicherung wieder nach unten, um die Füße zu sichern.
3. Drehen Sie die Knöpfe auf beiden Seiten des Wagens in die Richtung des Pfeils UP bis zum Anschlag. Heben Sie den Griff, bis das Motorgehäuse und der Griff einrasten. Achten Sie darauf, dass das Stromkabel nicht im Wagen eingeklemmt wird.

### Abbildung 3 – Anbringen des Schlauchs



**Vergewissern Sie sich, dass die Pumpe ausgeschaltet (Position O) und das Spritzgerät vom Netz getrennt ist.**

1. Drehen Sie das Gewinde des Hochdruckschlauchs in den Anschluss des Spritzschlauchs. Ziehen Sie ihn mit einem verstellbaren Schraubenschlüssel fest.
2. Drehen Sie das Gewinde am anderen Ende des Schlauchs in den Anschluss an der Spritzpistole. Halten Sie die Spritzpistole am Griff mit einem verstellbaren Schraubenschlüssel fest und ziehen Sie die Schlauchmutter mit einem weiteren Schraubenschlüssel fest.



**Die Spritzdüse sollte erst angebracht werden, wenn das Grundgerät und der Spritzschlauch gespült und vorbefüllt wurden.**

### Abbildung 4 – Anbringen der Ansaugleinheit

1. Nehmen Sie die Abdeckung vom Einlassventil (a) ab. Drehen Sie die Ansaugleitung auf das Einlassventil und drehen Sie sie mit der Hand fest. Achten Sie darauf, dass die Gewinde ineinandergreifen, sodass die Verschraubung frei drehbar ist.
2. Schieben Sie den Rücklaufschlauch in den Rücklaufstutzen.

## Vorbereitungen

### Vorbereitung des Beschichtungsstoffes

Mit der Project Pro 119 können Innwandfarben, Lacke und Lasuren unverdünnt oder geringfügig verdünnt versprüht werden. Detaillierte Informationen können Sie dem Technischen Datenblatt des Farbherstellers entnehmen (→ Internet Download).

1. Rühren Sie das Material gründlich auf und verdünnen Sie es im Gebinde gemäß der Verdünnungsempfehlung (zum Umrühren wird ein Rührwerk empfohlen).

Verdünnungsempfehlung	
Spritzmaterial	
Lasuren	unverdünnt
Lösemittelhaltige oder wasserverdünnbare Holzschutzmittel, Beizen, Öle, Desinfektionsmittel, Pflanzenschutzmittel	unverdünnt
Lösemittelhaltige oder wasserverdünnbare Lackfarben, Grundierungen, Kfz- Decklacke, Dickschichtlasuren	5 - 10 % verdünnen

### Verdünnungsempfehlung

Innenwandfarbe (Dispersionen und Latexfarben)	0-10 % verdünnen
-----------------------------------------------	------------------

2. Machen Sie eine Spritzprobe (z.B. auf einem Stück Karton).



Bei einem gleichmäßigen Spritzbild wie in Abbildung 12 A sind alle Einstellungen korrekt. Zeigt das Spritzbild "Randstreifen" wie in Abbildung 12 B, erhöhen Sie stufenweise den Druck oder verdünnen Sie weiter in 5% Schritten.

### Abbildung 5 – Sichern der Spritzpistole



**Sichern Sie den Abzugsbügel immer, wenn Sie die Spritzdüse anbringen oder die Spritzpistole nicht in Verwendung ist.**

1. Die Pistole ist gesichert, wenn die Sicherung des Abzugsbügels in einem 90°-Winkel (also im rechten Winkel) zum Abzugsbügel steht.

### Abbildung 6 – Anleitung zur Druckentlastung



**Befolgen Sie stets die Anleitung zur Druckentlastung, wenn Sie das Gerät ausschalten. Durch dieses Verfahren wird der Druck aus dem Spritzschlauch abgelassen.**

1. Sichern Sie die Spritzpistole. Stellen Sie den Ein/Aus-Schalter in die Position OFF.
2. Drehen Sie den Schalter PRIME/SPRAY in die Position PRIME.
3. Entsichern Sie die Spritzpistole und drücken Sie den Abzugsbügel gegen den Rand des Materialeimers. Sichern Sie die Spritzpistole.

## Vorbefüllen

### Abbildung 7 – Vorbereitungen zum Vorbefüllen

1. Spritzen Sie etwas Öl aus dem beigelegten Fläschchen in die markierte Öffnung (Tipp: das Gerät dabei nach hinten kippen). Bei Bedarf kann auch ein leichtes, haushaltsübliches Öl verwendet werden.



**Die PP119 ist mit dem Sureflo™-Ventil ausgestattet. Es wird automatisch aktiviert, wenn die Pumpe eingeschaltet wird (Position I).**

### Abbildung 8 – Vorbefüllen des Grundgeräts

1. Stellen Sie einen vollen Behälter Spritzmaterial unter die Ansaugleitung (a). Sichern Sie die Rücklaufleitung (b) an einem zweiten Gebinde.
2. Stellen Sie den PressureTrac™-Regler auf Maximaldruck (+).
3. Drehen Sie den Schalter PRIME/SPRAY in die Position PRIME.
4. Schließen Sie das Grundgerät an und drehen Sie den Ein/Aus-Schalter in die Position ON (I).



**Das Gerät beginnt, Material durch die Ansaugleitung, in die Pumpe und in die Rücklaufleitung zu pumpen. Lassen Sie das Gerät laufen, bis die Testflüssigkeit aus der Pumpe gespült wurde oder Spritzflüssigkeit aus der Rücklaufleitung gepumpt wird.**

5. Schalten Sie die Pumpe aus (Position O). Trennen Sie die Rücklaufleitung vom Gebinde und bringen Sie sie in der Betriebsposition über dem Behälter mit der Spritzflüssigkeit an. Verwenden Sie die Metallklammer, um die beiden Schläuche miteinander zu verbinden.

## Abbildung 9 – Vorbefüllen des Grundgeräts

1. Entsichern Sie die Spritzpistole und drehen Sie den Schalter PRIME/SPRAY in die Position PRIME.



**Die Spritzdüse darf beim Spülen des Spritzschlauchs nicht an der Spritzpistole angebracht sein.**

2. Drücken Sie den Abzugsbügel und zielen Sie mit der Spritzpistole auf die Seitenwand des Abfallbehälters. Bei Verwendung von Stoffen auf Ölbasis muss die Spritzpistole beim Spülen geerdet sein (siehe Warnung unten).



**Gefahr**

**Sichern Sie den Abzugsbügel immer, wenn Sie die Spritzdüse anbringen oder die Spritzpistole nicht in Verwendung ist.**

3. Halten Sie den Abzugsbügel gedrückt, schalten Sie die Pumpe ein (Position I) und drehen Sie den Schalter PRIME/SPRAY in die Position SPRAY. Halten Sie den Abzugsbügel, bis Luft, Wasser und Lösungsmittel vollständig aus dem Spritzschlauch entfernt sind und die Spritzflüssigkeit frei durch den Schlauch fließt.



**Gefahr**

**Wenn der Schalter PRIME/SPRAY sich noch in der Position SPRAY befindet, stehen der Schlauch und die Spritzpistole unter starkem Druck, bis der Schalter PRIME/SPRAY in die Position PRIME gedreht wird.**

4. Lassen Sie den Abzugsbügel los. Drehen Sie den Schalter PRIME/SPRAY in die Position PRIME. Schalten Sie die Pumpe aus (Position O). Richten Sie die Spritzpistole auf den Abfallbehälter und lösen Sie sie aus, um sicherzustellen, dass der Schlauch nicht mehr unter Druck steht.

## Abbildung 10 – Anbringen der Spritzdüse



**Gefahr**

**VERLETZUNGSGEFAHR DURCH INJEKTION. Spritzen Sie niemals ohne den Düsenschutz. Aktivieren Sie die Spritze nie, wenn sich die Düse nicht in der Spritz- oder Ausspülposition befindet. Sichern Sie den Abzugsbügel stets, bevor Sie die Düse abnehmen, austauschen oder reinigen.**

1. Sichern Sie die Spritzpistole.
2. Drehen Sie den Düsenschutz auf die Pistole.



**Wenn Sie den Düsenschutz an der Pistole anbringen, richten Sie ihn wie in Abbildung 10 (a) aus und ziehen Sie ihn mit der Hand fest (b).**

## Spritzen

### Abbildung 11 – Spritztechnik

- A) Der Schlüssel zu einer gelungenen Lackierung ist die gleichmäßige Beschichtung der gesamten Oberfläche. Bewegen Sie Ihren Arm mit konstanter Geschwindigkeit und halten Sie die Spritzpistole in einem konstanten Abstand über der Oberfläche. Optimal ist ein Abstand von 25 bis 30 cm zwischen Spritzdüse und Oberfläche.
- B) Halten Sie die Spritzpistole parallel zur Oberfläche. Führen Sie die Bewegung mit dem gesamten Arm und nicht aus dem Handgelenk aus.
- C) Halten Sie die Spritzpistole im rechten Winkel zur Oberfläche. Anderenfalls wird die Beschichtung an einem Ende dicker als am anderen.
- D) Aktivieren Sie die Pistole, nachdem Sie die Bewegung begonnen haben. Lassen Sie den Abzugsbügel los, bevor Sie die Bewegung beenden. Die Spritzpistole sollte stets bewegt werden, wenn der Abzugsbügel gedrückt oder losgelassen wird. Lassen Sie jeden Streifen um circa 30 % überlappen. Dadurch entsteht eine ebene Beschichtung.



**Folgen Sie der Anleitung zur Druckentlastung, wenn Sie die Spritzarbeiten abgeschlossen haben.**



**Wenn Sie die Spritzarbeiten länger als eine Stunde unterbrechen, führen Sie die Reinigung bei kurzer Unterbrechung durch (siehe Abschnitt „Reinigung“ dieser Betriebsanleitung).**

## Abbildung 12 – Anwendung

1. Achten Sie darauf, dass der Farbschlauch nicht geknickt ist und sich keine Gegenstände mit scharfen Kanten in der Nähe befinden.
2. Schieben Sie den PressureTrac™-Regler in die niedrigste Einstellung.
3. Drehen Sie den Schalter PRIME/SPRAY in die Position SPRAY.
4. Schieben Sie den PressureTrac™-Regler in die höchste Einstellung. Der Farbschlauch sollte steif werden, wenn die Flüssigkeit zu fließen beginnt.
5. Entsichern Sie die Spritzpistole.
6. Aktivieren Sie die Spritzpistole, um vorhandene Luft aus dem Schlauch zu spülen.
7. Wenn die Flüssigkeit die Spritzdüse erreicht, sprühen Sie einen Probereich, um das Spritzbild zu prüfen.
8. Verwenden Sie die kleinstmögliche Druckeinstellung, mit der das gewünschte Spritzbild erzeugt werden kann (A). Wenn der Druck zu stark ist, wird das Spritzbild zu dünn. Wenn der Druck zu gering ist, bilden sich Streifen oder die Farbe spritzt anstatt in einem feinen Sprühnebel in Klümpchen heraus.

## Abbildung 13 – Reinigung einer verstopften Spritzdüse



**Wenn sich das Spritzbild verschlechtert oder keine Farbe mehr aus der Düse gelangt, obwohl die Pistole aktiviert ist, folgen Sie der nachstehenden Anleitung.**



**Gefahr**

**Versuchen Sie nicht, die Düse mit dem Finger zu reinigen. Die Flüssigkeit steht unter hohem Druck und kann Verletzungen durch Injektion verursachen.**

1. Lassen Sie die Abzugsbügel los und sichern Sie die Pistole. Drehen Sie die drehbare Düse um 180°, sodass die Pfeilspitze zur Rückseite der Pistole zeigt (siehe Abbildung 13).



**Wenn die Spritzdüse unter Druck steht, ist sie möglicherweise nur sehr schwer drehbar. Drehen Sie den Schalter PRIME/SPRAY in die Position PRIME und aktivieren Sie die Pistole. Dadurch wird der Druck abgebaut und die Düse lässt sich einfacher drehen.**

2. Drehen Sie den Schalter PRIME/SPRAY in die Position SPRAY.
3. Entsichern Sie die Pistole und drücken Sie den Abzugsbügel, während Sie die Pistole auf ein nicht benötigtes Stück Holz oder Karton richten. Dadurch wird die Verstopfung mit dem Druck im Spritzschlauch herausbefördert. Wenn die Düse sauber ist, tritt die Farbflüssigkeit wieder in einem geraden Hochdruckstrahl aus.
4. Lassen Sie die Abzugsbügel los und sichern Sie die Pistole. Drehen Sie die Düse um, sodass der Pfeil wieder nach vorne zeigt. Entsichern Sie die Pistole und setzen Sie den Spritzvorgang fort.

## Reinigung



**Wenn Sie wasserlösliche Materialien einsetzen, verwenden Sie zur Reinigung des Grundgeräts warme Seifenlauge. Wenn Sie lösemittelhaltige Spritzmittel einsetzen, verwenden Sie zur Reinigung ein geeignetes Lösemittel mit einem Flammpunkt von über 21°C.**



**Verwenden Sie Lösemittel nicht für wasserlöslichen Materialien, da sich das Gemisch in eine gelartige Substanz verwandelt, die nur schwer zu entfernen ist.**

## Abbildung 14 – Reinigung bei kurzer Unterbrechung



**Folgen Sie dieser Anleitung nur bei Verwendung von wasserlöslichen Materialien. Wenn Sie lösemittelhaltige Stoffe verwenden, folgen Sie der Anleitung zur Reinigung und dauerhaften Lagerung.**

### A) Abschalten

1. **Folgen Sie der Anleitung zur Druckentlastung (siehe Abbildung 6) und trennen Sie das Grundgerät vom Netz.**
2. Gießen Sie vorsichtig 200 ml Wasser auf die Farbe, um zu verhindern, dass die Farbe austrocknet.
3. Wickeln Sie die Spritzpistoleinheit in ein feuchtes Tuch und geben Sie sie in einen Kunststoffbeutel. Dichten Sie den Beutel ab. Lagern Sie das Grundgerät vorübergehend geschützt vor Sonneneinstrahlung an einem sicheren Ort.

### B) Inbetriebnahme

1. Nehmen Sie die Pistole aus dem Kunststoffbeutel. Rühren Sie das Wasser in die Farbe.
2. Drehen Sie den Schalter PRIME/SPRAY in die Position PRIME.
3. Stecken Sie den Netzstecker wieder ein.
4. Drehen Sie den Schalter in die Position ON (I).
5. Drehen Sie den Schalter PRIME/SPRAY in die Position SPRAY. Testen Sie das Grundgerät auf einer Probefläche und starten Sie den Spritzvorgang.

## Abbildung 15 – Spülen des Systems

1. Sichern Sie die Pistole und entfernen Sie die Spritzdüsenheit. Legen Sie die Ansaugereinheit in einen Eimer mit einer geeigneten Reinigungslösung (a).
2. Stellen Sie ein Gebinde (b) neben den Behälter mit der Spritzflüssigkeit (c). Die Behälter müssen sich berühren. Richten Sie die Spritzpistole auf den Rand des Eimers mit der Spritzflüssigkeit (c) und drücken Sie den Abzugsbügel.
3. Halten Sie den Abzugsbügel gedrückt, schalten Sie die Pumpe ein (Position I) und drehen Sie den Schalter PRIME/SPRAY in die Position SPRAY, um das Material aus dem Schlauch wieder in den Behälter mit der Spritzflüssigkeit zu spülen. Halten Sie den Abzugsbügel auch bei den kommenden Schritten noch fest.
4. Während die Reinigungslösung durch die Spritzpistole fließt, halten Sie den Abzugsbügel weiter gedrückt und richten Sie die Spritzpistole auf den Rand des Abfallbehälters (erden Sie die Pistole beim Spülen von entflammaren Lösungsmitteln über einen Metallbehälter).
5. Aktivieren Sie die Pistole, bis eine klare Flüssigkeit aus der Pistole fließt. Die Reinigungslösung muss gegebenenfalls entsorgt und ersetzt werden.
6. Drehen Sie den Schalter PRIME/SPRAY in die Position PRIME und aktivieren Sie die Pistole, um den Druck abzubauen.

## Abbildung 16 – Reinigung der Spritzpistole

1. **Vergewissern Sie sich, dass die Pumpe ausgeschaltet ist (Position O). Stellen Sie sicher, dass sich der Schalter PRIME/SPRAY in der Position PRIME befindet. Trennen Sie das Grundgerät vom Netz.**
2. Trennen Sie die Spritzpistole mithilfe von verstellbaren Schraubenschlüsseln vom Farbschlauch.
3. Entfernen Sie die Klammer vom Schutz des Abzugsbügels (a) vom Filtergehäuse (b), indem Sie sie aus dem Filtergehäuse ziehen. Schrauben Sie das Filtergehäuse ab.
4. Entfernen Sie den Filter (c) vom Gehäuse der Spritzpistole und reinigen Sie ihn mit einer geeigneten Reinigungslösung (warme Seifenlauge wasserlösliche Materialien, geeignetes Lösemittel mit einem Flammpunkt von über 21°C für Stoffe auf Ölbasis).
5. Entfernen Sie die Spritzdüse (d) von der Spritzschutzeinheit. Reinigen Sie die Spritzdüse mit einer Bürste mit weichen Borsten und einer geeigneten Reinigungslösung. Stellen Sie sicher, dass auch die Unterlegscheibe (e) und der Sattel (f) auf der Rückseite der Spritzdüsenheit entfernt und gereinigt werden.
6. Setzen Sie den gereinigten Filter mit der konischen Seite nach vorne wieder in das Pistolengehäuse ein. Die konische Seite (g)

des Filters muss ordnungsgemäß in die Pistole eingesetzt werden. Bei falscher Montage verstopft die Düse oder es kann gar keine Flüssigkeit aus der Pistole gepumpt werden.

7. Montieren Sie die Spritzdüse (d), den Sattel (f) und die Unterlegscheibe (e) und setzen Sie die Spritzdüsenheit wieder ein.
8. Drehen Sie die Spritzpistole wieder auf den Farbschlauch. Ziehen Sie sie mit einem Schraubenschlüssel fest.

## Abbildung 17 – Reinigung der Ansaugereinheit

1. **Sichern Sie die Pistole und schalten Sie die Pumpe aus (Position O). Drehen Sie den Schalter PRIME/SPRAY in die Position PRIME.**
2. Entfernen Sie den Ansaugschlauch vom Einlassventil. Entfernen Sie den Rücklaufschlauch, indem Sie den blauen Sicherungsring nach oben drücken und den Schlauch gleichzeitig nach unten ziehen. Reinigen Sie die Außenseite beider Schläuche grob mit einer geeigneten Reinigungslösung.
3. Reinigen Sie das Gewinde des Einlassventils (a) mit einem Tuch.
4. Ziehen Sie die Filterscheibe (b) mit einer Zange vorsichtig aus dem Ansaugfilter heraus und reinigen Sie beides.
5. Wenn die Ansaugereinheit gereinigt ist, drehen Sie den Ansaugschlauch wieder auf das Einlassventil und setzen den Rücklaufschlauch wieder in den Rücklaufstutzen ein.
6. Wenn die Ansaugereinheit gereinigt ist, drehen Sie den Ansaugschlauch wieder in das Einlassventil und setzen die Rücklaufleitung wieder auf den Rücklaufstutzen (gemäß den Beschreibungen unter Abbildung 4) ein.
7. Legen Sie den Ansaugschlauch und die Rücklaufleitung in einen Eimer mit einer geeigneten Reinigungslösung.
8. Drehen Sie den Schalter PRIME/SPRAY in die Position PRIME. Schalten Sie die Pumpe ein (Position I), richten Sie die Pistole auf ein Gebinde und aktivieren Sie sie, um den Druck abzubauen.
9. Lassen Sie die Reinigungslösung zwei bis drei Minuten durch die Ansaugereinheit pumpen. Schalten Sie die Pumpe aus.

## Abbildung 18 – Dauerhafte Lagerung

1. Befüllen Sie eine Tasse oder einen anderen Behälter mit etwas Trennöl oder einem leichten, haushaltsüblichen Öl. Halten Sie die Tasse unter das Einlassventil. Dabei muss sich die Öffnung des Ventils komplett im Ölbad befinden.
2. Legen Sie ein Tuch über den Anschluss des Spritzschlauchs und drehen Sie den Schalter in die Position I. Wenn das Öl aus der Tasse gepumpt wurde, schalten Sie die Pumpe aus (Position O).
3. Reinigen Sie die gesamte Einheit, den Schlauch und die Pistole mit einem feuchten Tuch, um angesammelte Farbe zu entfernen. Drehen Sie das Gewinde des Hochdruckschlauchs wieder in den Anschluss des Farbschlauchs.

## Abbildung 19 – Reinigung des Einlassventils



**Wenn beim Vorbefüllen der Einheit Probleme auftreten, muss gegebenenfalls das Einlassventil gereinigt oder gewartet werden. Probleme bei der Vorbefüllung können vermieden werden, wenn das Grundgerät ordnungsgemäß gereinigt und die Anleitung zur dauerhaften Lagerung befolgt wird.**

1. Entfernen Sie den Ansaugschlauch und die Rücklaufleitung. Lockern Sie die Verschraubung (siehe Abbildung, Punkt a) und entfernen Sie den Elektromagneten des Sureflo™-Ventils. **Achten Sie darauf, dass der O-Ring nicht verloren geht.**
2. Entfernen Sie die Einlassventileinheit (b) mit einem verstellbaren Schraubenschlüssel vom Grundgerät. Unterziehen Sie die Einlassventileinheit innen und außen einer Sichtprüfung. Entfernen Sie Farbrückstände mithilfe einer geeigneten Reinigungslösung.
3. Drehen Sie die Einlassventileinheit wieder in das Grundgerät.
4. Setzen Sie den Elektromagneten des Sureflo™-Ventils wieder ein.

## Abbildung 20 - Zusammenklappen des Wagens

1. Drehen Sie die Knöpfe auf beiden Seiten des Wagens in Pfeilrichtung DOWN bis zum Anschlag. **Halten Sie dabei den Griff fest, da er ansonsten nach unten fällt.**
2. Klappen Sie den Griff nach unten. Achten Sie darauf, dass das Stromkabel nicht im Wagen eingeklemmt wird.



**Achtung! Bei eingeklappten Füßen können die Räder leicht wegrollen und das Gerät die Balance verlieren. Halten Sie das Grundgerät bei den nächsten Schritten am Gebindehalter fest und blockieren Sie ein Rad mit Ihrem Fuß.**

3. Ziehen Sie den Sicherungsbügel nach oben und klappen Sie die Füße ein. Sichern sie diese wieder mit dem Sicherungsbügel. Legen Sie das Grundgerät vorsichtig auf den Boden.

## Ersatzteillisten

### Abbildung 21 – Spritzpistole/-schlauch

Pos.	Teilnr	Beschreibung	Stück
1	0418717	Pistoleneinheit (ohne Düse).....	1
2	0418708	Düse, L.....	1
3	0418713	Filter, L-XXL+ (weiß).....	2
4	0418720	Spritzschlauch, 15 m, gelb.....	1

### Abbildung 22 – Ansaugereinheit

Pos.	Teilnr	Beschreibung	Stück
	2306605	Ansaugereinheit.....	1

## Zubehör

Teilen	Beschreibung
0418705	Spritzdüse, XS ..... Wasserverdünnbare und lösemittelhaltige Lacke, Lasuren und Lackfarben, Öle, Trennmittel
0418706	Spritzdüse, S ..... Kunstharzlacke, PVC-Lacke
0418707	Spritzdüse, M ..... Lacke, Vorlacke, Grundlacke, Füller, Latex- und Dispersionsfarben für den Innenbereich
0418708	Spritzdüse, L ..... Lacke, Vorlacke, Grundlacke, Füller, Latex- und Dispersionsfarben für den Innenbereich, Rostschutzfarben
0418709	Spritzdüse, XL ..... Lacke, Vorlacke, Grundlacke, Füller, Latex- und Dispersionsfarben für den Innenbereich, Rostschutzfarben
0418711	Filter, XS-S (rot, 2 Stück)
0418712	Filter, M (gelb, 2 Stück)
0418713	Filter, L-XXL+ (weiß, 2 Stück)
0418716	Wartungsset für die Pumpengruppe

**Alle oben aufgeführten Ersatzteile sind Verschleißteile und fallen nicht unter die Garantie!**

## Hotline

Sehr geehrter **WAGNER**-Kunde,

unser Service-Zentrum bietet Ihnen die beste Unterstützung durch unsere Hotline, die wir für Sie unter der Telefon Nummer **0180/1000 227** (3,9 Cent/Min. aus dem deutschen Festnetz, Mobilfunk max. 42 Cent/Min) geschaltet haben. Unsere Experten garantieren Ihnen schnelle Hilfe und kompetente Auskunft. Sie geben Tips und Tricks zum Benutzen unserer Produkte.

**Email: [hotline@wagner-group.com](mailto:hotline@wagner-group.com)**

## Abbildung 23 – Anleitung für den Austausch der Dichtung in der Pumpe

Setnummer 0418716



Gefahr

Tragen Sie immer einen Augenschutz, wenn Sie die Pumpe warten. Befolgen Sie stets die Anleitung zur Druckentlastung, wenn Sie das Gerät ausschalten. Achten Sie nach der Druckentlastung darauf, das Gerät vor der Wartung oder Einstellung vom Netz zu trennen. Der Bereich muss frei von Lösungsmitteln und Farbdämpfen sein.

### Demontage der Pumpe

1. Entfernen Sie die Ansaugereinheit.
2. Entfernen Sie die vordere Abdeckung und die drei Schrauben, mit denen sie befestigt ist, mit einem Torx-Schraubenschlüssel T20.
3. Entfernen Sie die Schraube (1) und die Unterlegscheibe (2), mit denen der Zylinderstift (3) gesichert ist. Der Zylinderstift verbindet das Joch (4) mit dem Kolben (5).
4. Ziehen Sie den Zylinderstift mithilfe einer Zange heraus.
5. Untersuchen Sie die Jocheinheit und den Kolben. Um alle erforderlichen Teile entfernen zu können, darf sich der Kolben nicht am unteren Totpunkt befinden. Bringen Sie die vordere Abdeckung und die Schrauben an, wenn sich der Kolben im unteren Bereich des Hubs befindet, schalten Sie die Pumpe kurz ein, um den Kolben zu bewegen, trennen Sie die Einheit vom Netz und wiederholen Sie Schritt 2.
6. Lockern Sie die Verschraubung des Einlassventils und entfernen Sie den Elektromagneten (Abbildung 19 a). **Achten Sie darauf, dass der O-Ring nicht verloren geht.** Schrauben Sie die Einlassventileinheit (6) aus dem Grundgerät.
7. Entfernen Sie die Kolbeneinheit, indem Sie den Kolben in der Nähe des Jochs nach unten drücken.
8. Entfernen Sie die obere Mutter (7) mit einem verstellbaren Schraubenschlüssel.
9. Entfernen Sie alle verschlissenen Dichtungen mit einem Schlitzschraubendreher oder Dorn. Entfernen Sie die obere Dichtung (8) von der Oberseite und die untere Dichtung (9) von der Unterseite, indem Sie seitlich gegen die Dichtung drücken und sie so herausdrücken. Achten Sie darauf, das Gehäuse am Sitz der Dichtungen nicht zu beschädigen.
10. Reinigen Sie den Bereich, in dem die neuen Dichtungen angebracht werden.

### Montage der Pumpe

1. Schmieren Sie die neue obere Dichtung (8) mit Trennöl oder leichtem, haushaltsüblichem Öl und setzen Sie die Dichtung (mit der Topfseite der Dichtung nach unten) in die Oberseite des Gehäuses ein.
2. Tragen Sie etwas Schmierfett auf das Gewinde der oberen Mutter (7) auf. Setzen Sie die obere Mutter oben in das Gehäuse ein und ziehen Sie sie mit einem verstellbaren Schraubenschlüssel fest. Dadurch wird die obere Dichtung in die richtige Position gedrückt.
3. Drehen Sie die Pumpe mit der Oberseite nach unten. Schmieren Sie die Dichtung des Kolbens und die Dichtungseinheit (5,9) wie für die obere Dichtung beschrieben ein. Setzen Sie den Kolben mit der Dichtungseinheit in die Unterseite des Gehäuses ein.



**Versuchen Sie NICHT, die unteren Dichtungen vom neuen Kolben zu entfernen.**

4. Führen Sie das Einsetzwerkzeug (10) ein und drehen Sie es in die entsprechende Position, um den Kolben und die Dichtung richtig einzusetzen. Drehen Sie ihn fest, bis er fest sitzt. Entfernen Sie das Einsetzwerkzeug.
5. Richten Sie den Kolben (5) und das Joch (4) aufeinander aus. Achten Sie darauf, den Kolben dabei nicht zu beschädigen.
6. Geben Sie Lagerfett in die Bohrungen im Joch, in die der Zylinderstift (3) eingesetzt wird.
7. Setzen Sie den Zylinderstift (3) ein, um das Joch mit dem Kolben zu verbinden. Der Kolben muss dazu gegebenenfalls nach oben oder unten bewegt werden. Das Einlassventil muss gegebenenfalls wieder entfernt werden, um den Kolben zu bewegen.
8. Bringen Sie die Jochschraube (1) und Unterlegscheibe (2) an, um den Zylinderstift zu sichern.
9. Setzen Sie einen neuen O-Ring (11) in die Einlassventileinheit ein, schmieren Sie ihn mit Trennöl oder einem leichten, haushaltsüblichen Öl ein. Drehen Sie sie in die Unterseite (den Einlass) des Gehäuses und ziehen Sie sie mit einem verstellbaren Schraubenschlüssel fest. Dadurch wird die untere Dichtung in die richtige Position gedrückt.
10. Drehen Sie die Pumpe wieder mit der Oberseite nach oben und geben Sie einige Tropfen Trennöl oder ein leichtes Haushaltsöl zwischen die obere Mutter (7) und den Kolben (5). Dadurch wird die Lebensdauer der Dichtung verlängert.
11. Bringen Sie die vordere Abdeckung und die drei Schrauben an.
12. Installieren Sie die Ansaugereinheit.

Art der Störung	Mögliche Ursache	Maßnahme zur Behebung
A. Das Spritzgerät läuft nicht an.	<ol style="list-style-type: none"> <li>1. Das Spritzgerät ist nicht eingesteckt.</li> <li>2. Der Ein/Aus-Schalter ist ausgeschaltet.</li> <li>3. Das Spritzgerät wurde ausgeschaltet, während es unter Druck stand.</li> <li>4. Keine Spannung an der Steckdose.</li> <li>5. Das Verlängerungskabel ist beschädigt oder verfügt über eine zu niedrige Kapazität.</li> <li>6. Im Spritzgerät ist eine Sicherung durchgebrannt.</li> <li>7. Es besteht ein Problem mit dem Motor.</li> </ol>	<ol style="list-style-type: none"> <li>1. Stecken Sie das Spritzgerät ein.</li> <li>2. Drehen Sie den Ein/Aus-Schalter in die Position ON.</li> <li>3. Schieben Sie den PressureTrac™-Regler auf Maximaldruck (+) oder lassen Sie den Druck ab, indem Sie das Ventil PRIME/SPRAY in die Position PRIME drehen.</li> <li>4. Überprüfen Sie die Netzspannung.</li> <li>5. Tauschen Sie das Verlängerungskabel aus.</li> <li>6. Wenden Sie sich an ihre Verkaufsstelle/ Händler.</li> <li>7. Wenden Sie sich an ihre Verkaufsstelle/ Händler.</li> </ol>
B. Das Spritzgerät läuft an, saugt jedoch keine Farbe an, wenn der Schalter PRIME/START in die Position PRIME gestellt wird.	<ol style="list-style-type: none"> <li>1. Die Einheit wird nicht richtig vorbefüllt oder hat Füllflüssigkeit verloren.</li> <li>2. Der Farbeimer ist leer oder der Ansaugschlauch ist nicht vollständig in die Farbe eingetaucht.</li> <li>3. Die Ansaugereinheit ist verstopft.</li> <li>4. Der Ansaugschlauch hat sich vom Einlassventil gelockert.</li> <li>5. Das Einlassventil sitzt fest.</li> <li>6. Das Einlassventil ist verschlissen oder beschädigt.</li> <li>7. Das Ventil PRIME/SPRAY ist verstopft.</li> </ol>	<ol style="list-style-type: none"> <li>1. Versuchen Sie erneut, das Gerät vorzufüllen.</li> <li>2. Füllen Sie den Eimer auf oder tauchen Sie den Ansaugschlauch in die Farbe.</li> <li>3. Reinigen Sie die Ansaugereinheit.</li> <li>4. Reinigen Sie den Leitungsanschluss und ziehen Sie ihn fest.</li> <li>5. Reinigen Sie das Einlassventil. Der Einlass könnte mit alter Farbe verstopft sein. Betätigen Sie das Sureflo™-Ventil.</li> <li>6. Installieren Sie das Wartungsset für den Pumpenabschnitt*.</li> <li>7. Wenden Sie sich an ihre Verkaufsstelle/ Händler.</li> </ol>
C. Das Spritzgerät saugt Farbe an, der Druck fällt aber, wenn die Pistole betätigt wird.	<ol style="list-style-type: none"> <li>1. Die Spritzdüse ist verschlissen.</li> <li>2. Der Einlassfilter ist verstopft.</li> <li>3. Der Pistolenfilter ist verstopft.</li> <li>4. Die Farbe ist zu schwer oder grobkörnig.</li> <li>5. Die Einlassventileinheit ist verschlissen oder beschädigt.</li> </ol>	<ol style="list-style-type: none"> <li>1. Tauschen Sie die Spritzdüse durch eine neue aus.*</li> <li>2. Reinigen Sie den Einlassfilter.</li> <li>3. Reinigen Sie den betreffenden Filter oder tauschen Sie ihn aus. Halten Sie Ersatzfilter stets auf Lager.</li> <li>4. Verdünnen oder filtern Sie die Farbe.</li> <li>5. Installieren Sie das Wartungsset für den Pumpenabschnitt.*</li> </ol>
D. Das Ventil PRIME/SPRAY befindet sich in der Position SPRAY und es fließt Farbe in die Rücklaufleitung.	<ol style="list-style-type: none"> <li>1. Das Ventil PRIME/SPRAY ist verschmutzt oder verschlissen.</li> </ol>	<ol style="list-style-type: none"> <li>1. Wenden Sie sich an ihre Verkaufsstelle/ Händler.</li> </ol>
E. Die Düseneinheit leckt.	<ol style="list-style-type: none"> <li>1. Die Teile in der Pistole sind verschlissen oder verschmutzt.</li> </ol>	<ol style="list-style-type: none"> <li>1. Wenden Sie sich an ihre Verkaufsstelle/ Händler.</li> </ol>
F. Die Spritzpistole spritzt nicht.	<ol style="list-style-type: none"> <li>1. Die Düse wurde falsch zusammengesetzt.</li> <li>2. Eine Dichtung ist verschmutzt.</li> <li>3. Die Spritzdüse oder der Pistolenfilter ist verstopft.</li> <li>4. Die Spritzdüse ist falsch herum montiert.</li> </ol>	<ol style="list-style-type: none"> <li>1. Überprüfen Sie die Düseneinheit und setzen Sie sie richtig zusammen.</li> <li>2. Reinigen Sie die Dichtung.</li> <li>3. Reinigen Sie die Spritzdüse oder den Pistolenfilter.</li> <li>4. Drehen Sie die Düse in die richtige Richtung.</li> </ol>
G. Das Spritzbild ist schlecht.	<ol style="list-style-type: none"> <li>1. Die Druckeinstellung ist zu niedrig.</li> <li>2. Der Pistolenfilter, die Düse oder der Ansaugfilter ist verstopft.</li> <li>3. Der Ansaugschlauch hat sich vom Einlassventil gelockert.</li> <li>4. Die Düse ist verschlissen.</li> <li>5. Die Farbe ist zu dick.</li> <li>6. Druckverlust.</li> </ol>	<ol style="list-style-type: none"> <li>1. Erhöhen Sie den Druck.</li> <li>2. Reinigen Sie die betroffenen Teile.</li> <li>3. Ziehen Sie die Verschraubung der Ansaugleitung fest.</li> <li>4. Tauschen Sie die Spritzdüse aus.</li> <li>5. Verdünnen Sie die Farbe.</li> <li>6. Siehe Ursachen und Lösungen für Problem C.</li> </ol>

\* Für diese Arbeitsschritte sind spezielle Reparatursets mit Anleitung erhältlich. Im Abschnitt „Wartung“ dieser Betriebsanleitung finden Sie eine Liste der Sets und ihre Teilenummern.

**Tägliche Wartungsmaßnahmen** - Die einzige erforderliche tägliche Wartungsmaßnahme ist die gründliche Reinigung und Schmierung nach der Verwendung. Folgen Sie der Reinigungs- und Schmieranleitung in dieser Betriebsanleitung.

**Erweiterte Wartungsmaßnahmen** - Bestimmte Pumpenteile können verschleiben und müssen ausgetauscht werden. Die Pumpenleistung ist jedoch der einzige verlässliche Indikator für den Zeitpunkt, an dem Teile ausgetauscht werden müssen. Weitere Informationen zur Verwendung dieser Sets finden Sie im Abschnitt „Hilfe bei Störungen“.

Translation of the original operating instructions

# Warning!

**Attention: Danger of injury by injection!**  
Airless units develop extremely high spraying pressures.



**Danger**

**1**

Never put your fingers, hands or any other parts of the body into the spray jet!  
Never point the spray gun at yourself, other persons or animals.  
Never use the spray gun without safety guard.

Do not treat a spraying injury as a harmless cut. In case of injury to the skin through coating materials or solvents, consult a doctor immediately for quick and expert treatment. Inform the doctor about the coating material or solvent used.

**2**

The operating instructions state that the following points must always be observed before starting up:

1. Faulty units must not be used.
2. Secure WAGNER spray gun using the safety catch on the trigger.
3. Ensure that the unit is properly earthed. The connection must take place through a correctly earthed two-pole and earth socket outlet.
4. Check allowable operating pressure of high-pressure hose and spray gun.
5. Check all connections for leaks.

**3**

The instructions regarding regular cleaning and maintenance of the unit must be strictly observed.

Before any work is done on the unit or for every break in work the following rules must be observed:

1. Release the pressure from spray gun and hose.
2. Secure the WAGNER spray gun using the safety catch on the trigger.
3. Switch off unit.





# Be safety-conscious!

## General Safety Instructions

Read all the instructions. Non-observance of the instructions below can cause electric shock, fire and or serious personal injuries. The term „power tool“ used below covers both mains-operated power tools (with mains lead) and accumulator-operated power tools (without mains lead).

All local regulations in force must be observed.

## Explanation of symbols used

 Danger	Indicates an immediate danger. Unless avoided, death or serious injuries will result.
	Indicates tips for use and other particularly useful information.
	Explosion hazard.
	Attention: Danger of injury by injection!

## 1. Workplace

- a) **Keep your workplace clean and tidy.** *Untidiness and unlit working areas can lead to accidents.*
- b) **Never use the tool in hazardous areas that contain flammable liquids, gases or dusts.** *Power tools generate sparks that can ignite the dust or vapors.*
- c) **Keep children and other persons away when using the power tool.** *You can lose control of the tool if you are distracted.*

## 2. Electrical Safety

- a) **The tool plug must fit into the socket. The plug may not be modified in any form. Do not use adaptor plugs together with protective-earthed tools.** *Unmodified plugs and suitable sockets reduce the risk of an electric shock.*
- b) **Avoid physical contact with earthed surfaces such as pipes, heating elements, stoves and refrigerators.** *The risk through electric shock increases if your body is earthed.*
- c) **Keep the equipment away from rain and moisture.** *The risk of an electric shock increases if water penetrates electrical equipment.*
- d) **Do not misuse the mains lead by carrying the tool by the lead, hanging it from the lead or by pulling on the lead to remove the plug. Keep the lead away from heat, oil, sharp edges or moving tool parts.** *Damaged or twisted leads increase the risk of an electric shock.*
- e) **If you work outdoors, use only extension leads that are approved for outdoor use.** *The use of an extension lead that is suitable for outdoors reduces the risk of an electric shock.*

## 3. Safety of Persons

- a) **Be attentive. Pay attention to what you are doing and work sensibly with a power tool. Do not use the tool if you are tired or under the influence of drugs, alcohol or medication.** *Just a moment of inattentiveness while using the tool can lead to serious injuries.*
- b) **Wear personal safety equipment and always wear safety goggles.** *Wearing personal protective equipment, such as dust mask, non-slip safety shoes, safety helm or ear protection, depending on the type of power tools, reduces the risk of injury.*
- c) **Avoid accidental starting-up. Ensure that the switch is in the "OFF" position before inserting the plug into the socket.** *Accidents can occur if you carry the power tool while your finger is on the switch or if you connect the power tool to the power supply which it is on.*
- d) **Remove setting tools or wrenches before switching on the power tool.** *A tool or wrench that is in a rotating tool part can lead to injuries.*
- e) **Do not overestimate your abilities. Ensure that you are standing securely and have your balance at all times.** *This ensures that you can control the tool better in unexpected situations.*
- f) **Wear suitable clothing. Do not wear wide clothing or jewelry. Keep your hair, clothes and gloves away from moving parts.** *Loose clothing, jewelry or long hair can be caught in moving parts.*
- g) **This appliance is not intended for use by persons (including children) with reduced physical, sensory or mental capabilities, or lack of experience and knowledge, unless they have been given supervision or instruction concerning use of the appliance by a person responsible for their safety.** *Children should be supervised to ensure that they do not play with the appliance.*

## 4. Careful Handling and Use of Power Tools

- a) **Do not overload the tool. Use the power tool designed for the work that you are doing.** *You work better and safer in the specified performance range if you use the suitable power tool.*
- b) **Do not use power tools whose switch is defective.** *A power tool that cannot be switched on or off is dangerous and has to be repaired.*
- c) **Remove the plug from the socket before carrying out tool settings, changing accessories or putting the tool away.** *This precautionary measure prevents unintentional starting of the tool.*
- d) **Store unused power tools so that they are inaccessible to children. Do not let persons use the tool who are not familiar with it or who have not read these instructions.** *Power tools are dangerous when they are used by inexperienced persons.*
- e) **Take proper care of your tools. Check whether the moving parts function trouble-free and do not jam, whether parts are broken or damaged so that the tool function is impaired.** *Have damaged parts repaired before using the tool. Many accidents have their origin in power tools that have been*

*maintained badly.*

- f) Use the power tool, accessories, insert tools, etc. in accordance with these instructions and in a fashion specified for this special tool type. Take the working conditions and the activity to be carried out into consideration. The use of power tools for purposes other than the intended ones can lead to dangerous situations.**

## 5. Service

- a) Have your tool repaired only by qualified specialist personnel and only with original spare parts. This ensures that the tool safety is maintained.**
- b) If the supply cord is damaged, it must be replaced by the manufacturer or it's service agent or a similarly qualified person in order to avoid a safety hazard.**

For secure handling of Airless high-pressure spraying units the following safety regulations are to be observed:

### ● Health protection



**Caution!** Wear breathing equipment: Paint mist and solvent vapors are damaging to health. Always wear breathing equipment and only work in well ventilated rooms or using supplementary ventilating equipment. It is advisable to wear working clothing, safety glasses, ear protection and gloves

### ● Flash point



**Only use coating materials with a flash point of 21 °C or above without additional heating.**

**The flash point is the lowest temperature at which vapors develop from the coating material.**

**These vapors are sufficient to form an inflammable mixture over the air above the coating material.**

### ● Explosion protection



**Do not use the unit in work places which are covered to the explosion protection regulations.**

### ● Danger of explosion and fire through sources of flame during spraying work



**There may be no sources of flame such as, for example, open fires, smoking of cigarettes, cigars or tobacco pipes, sparks, glowing wires, hot surfaces, etc. in the vicinity.**

### ● Electrostatic charging (formation of sparks or flame)



**Under certain circumstances, electrostatic charging can occur on the unit due to the rate of flow of the coating material when spraying. On discharging this can result in the emergence of sparks or fire. It is therefore necessary that the unit is always earthed through the electrical installation. The connection must take place through a correctly earthed two-pole-and-earth socket outlet.**

### ● Ventilation

Good natural or artificial ventilation must be ensured in order to avoid the risk of explosion or fire and damage to health during spray work.

### ● Secure device and spray gun

**All hoses, fittings, and filter parts must be secured before operating spray pump. Unsecured parts can eject at great force or leak a high pressure fluid stream causing severe injury.**

**Always secure the spray gun when mounting or dismantling the tip and in case of interruption to work.**

### ● Recoil of spray gun



**In case of high operating pressure, pulling the trigger can effect a recoil force of up to 15 N.**

**If you are not prepared for this, your hand can be thrust backwards or your balance lost. This can lead to injury.**

**Continuous stress from this recoil can cause permanent damage to health.**

### ● Max. operating pressure

**Max. permissible operating pressure for spray gun, spray gun accessories and high-pressure hose may not fall short of the maximum operating pressure of 200 bar (20 MPa) stated on the unit.**

### ● Coating substance

Caution against dangers that can arise from the sprayed substance and observe the text and information on the containers or the specifications given by the substance manufacturer.

Do not spray any liquid of unknown hazard potential.

### ● High-pressure hose (safety note)

Electrostatic charging of spray guns and the high-pressure hose is discharged through the high-pressure hose. For this reason the electric resistance between the connections of the high-pressure hose must be equal or lower than 197 kΩ/m (60 kΩ/ft.).



**For reasons of function, safety and durability, only use genuine WAGNER high-pressure hoses and spray nozzles. For overview see „Spare parts lists“.**

### ● Connecting the device

**A properly earthed socket outlet with earthing contact must be used for connection. The connection must be equipped with a residual current protective device with INF ≤ 30 mA.**

### ● Setting up the unit

When working indoors:



**Vapors containing solvents may not be allowed to build up in the area of the device.**

**Setting up the unit on the side a way from the sprayed object.**

**A minimum distance of 5 m between the unit and spray gun is to be maintained.**

## When working outdoors:



Vapors containing solvents may not be allowed to blow toward the unit.

Note the direction of the wind.

Set the unit up in such a way that vapors containing solvents do not reach the unit and build up there.

A minimum distance of 5 m between the unit and spray gun is to be maintained.

## Cleaning the unit



Danger of short circuit through penetrating water!

Never spray down the unit with high-pressure or high-pressure steam cleaners.

## Cleaning units with solvents



When cleaning the unit with solvents, the solvent should never be sprayed or pumped back into a container with a small opening (bunghole). An explosive gas/air mixture can be produced. The container must be earthed.

Do not clean the device or accessories with flammable solvents with a flash point below 21 °C.

## Earthing of the object

The object to be coated must be earthed.

## Components and Description

The shipping carton for your painting system contains the following:

- Suction line (including inlet filter) and return line (including metal clip)
- 15 m, 6.35 mm internal diameter pressure hose
- Spray gun with two filters (L-XXL; one in gun, one separate)
- Hose bracket
- Spray tip assembly
- Basic unit
- Instruction manual
- Oil flask

## Figure 1 - Controls and Functions

(further, detailed descriptions of the individual items can be found in the relevant section of the operating instructions)

Item	Component	Description
A)	ON / OFF Switch .....	The ON/OFF switch turns the power to the sprayer on and off (O=OFF, I=ON).
B)	PRIME / SPRAY Knob.....	The PRIME/SPRAY knob directs fluid to the spray hose when set to SPRAY or the return tube when set to PRIME. The arrows on the PRIME/SPRAY knob shows the rotation directions for PRIME and SPRAY. The PRIME/SPRAY knob is also used to relieve pressure built up in the spray hose (see Pressure Relief Procedure).
C)	Sureflo™ Valve.....	The Sureflo™ valve is designed to keep the inlet valve open and from sticking due to dried materials. The Sureflo™ valve is activated automatically every time you turn the ON/OFF switch ON.
D)	PressureTrac™ .....	The PressureTrac™ regulates the amount of force the pump uses to push the fluid.
E)	Pump Section.....	A piston in the pump section moves up and down to create the suction that draws fluid through the suction tube.
F)	Suction Tube .....	Fluid is drawn through the suction tube into the pump.
G)	Return Tube .....	Fluid is sent back out through the return tube to the original container when PRIME/SPRAY knob is in PRIME position.
H)	Inlet filter.....	The inlet filter strains the spray material to prevent the system from becoming clogged.
I)	Hose bracket.....	Attach the hose bracket by inserting the ends of the bracket into the holes of the handle as shown.
J)	Spray Gun .....	The spray gun controls the delivery of the fluid being pumped.
K)	Spray Hose .....	The spray hose connects the gun to the pump.

## Technical Data

Pump type	Piston pump
Power source	230-240 V~ 50 Hz
Power consumption	720 W
Fusing	Only connect to sockets protected with an FI fuse (16 A)
Double insulation	<input type="checkbox"/>
Max. spray pressure	200 bar
Max. delivery rate	1,3 l/min
Sound pressure level	71,2 dB (A)
Oscillation level	< 2,5 m/s <sup>2</sup>
Max. temperature of coating substance	40°C
Max. nozzle size	XL (0,019")
Hose length	15 m
Weight	18 kg

## Coating Materials Suitable for Use

Water-based and solvent-containing lacquers and glazes.

Paints, oils, release agents, synthetic enamels, PVC lacquers, undercoats, base coats, fillers and anti-rust paints.

Dispersion and latex paints for interior use.

## Coating Materials Not Suitable for Use

Materials that contain highly abrasive components, facade paint, caustic solutions and acidic coating substances.

Materials with a flash point below 21°C.



In order to ensure compatibility of the coating substance with the materials used to manufacture the device, please contact Wagner Service in cases of doubt.

## Field of application

Coating of interior walls as well as small and medium-sized objects outdoors (e.g. garden fences, garage doors, etc.).

## Assembly

### Figure 2 - Unfolding the Cart

1. Lift the basic unit using the container holder. Pull the foot lock up and fold the feet out.
2. Move foot lock down to lock into place.
3. Twist the knob on either side of the cart toward the "UP" arrow until it stops. Lift the handle until the motor housing and handle locks into place. Be careful not to pinch the power cord with the cart.

### Figure 3 - Attaching the Hose



**Make sure that the pump is switched off (position O) and the spray device is disconnected from the power supply.**

1. Thread the high pressure hose to the spray hose port. Tighten with an adjustable wrench.
2. Thread the other end of the hose to the spray gun. Grip the spray gun with an adjustable wrench on the handle, and tighten the hose nut with the other.



**The spray tip should not be attached until after the sprayer and spray hose have been purged and primed.**

### Figure 4 - Attaching the Suction Set

1. Remove cap from inlet valve (a). Thread the suction tube onto the inlet valve and tighten firmly by hand. Be sure that the threads are straight so that the fitting turns freely.
2. Push the return hose into the return connection piece.

## Before You Begin

### Preparation of the Coating Material

Using Project Pro 119 interior wall paints, varnishes and glazes can be applied by spraying without diluting them, or by diluting them slightly.

Detailed information is available in the technical data sheet of the manufacturer (→ Internet download).

1. Stir the material thoroughly and dilute it in the container as per the recommended dilution (an agitator is recommended for stirring).

Thinning recommendation	
Sprayed material	
Glazes	undiluted
Wood preservatives containing solvents or based on water, mordants, oils, disinfection agents, plant protective agents	undiluted
Paints containing solvents and water-soluble paints, primers, vehicle coating paints, thick-film glazes	dilute by 5 - 10%
Interior wall paint (dispersions and latex paint)	dilute by 0 - 10%

2. Do a test spray (e.g. on a piece of cardboard).



If the paint sprays evenly, as shown in fig. 12 A, all the setting must be correct.

If the paint looks stripy after spraying, as shown in fig. 12 B, gradually increase the pressure, or dilute more in 5% steps.

### Figure 5 - Locking the Spray Gun



**Always lock the trigger off when attaching the spray tip or when the spray gun is not in use.**

1. The gun is secured when the trigger lock is at a 90° angle (perpendicular) to the trigger in either direction.

### Figure 6 - Pressure Relief Procedure



**Be sure to follow the Pressure Relief Procedure when shutting the unit off for any purpose. This procedure is used to relieve pressure from the spray hose.**

1. Lock the spray gun off. Flip the ON/OFF switch to the OFF position.
2. Turn the PRIME/SPRAY knob to PRIME.
3. Unlock the spray gun and trigger spray gun into the side of the material bucket. Lock the spray gun.

## Priming

### Figure 7 - Preparing to Prime

1. Spray a little oil out of the provided flask into the marked opening (tip: tilt the device back). Light household oil can be substituted if necessary.



**The PP119 has the Sureflo™ valve that will activate automatically when the pump is turned ON (I).**

### Figure 8 - Priming the Sprayer

1. Place a full container of spraying material underneath the suction tube (a). Secure the return tube (b) into a waste container.
2. Slide the PressureTrac™ to maximum pressure (+).
3. Turn the PRIME/SPRAY knob to PRIME.
4. Plug in the sprayer and move the ON/OFF switch to the ON (I) position.



**The unit will begin to draw material up the suction tube, into the pump, and out the return tube. Let the unit cycle long enough to remove test fluid from the pump, or until spray material is coming from the return tube.**

5. Switch the pump OFF (O). Remove the return tube from the waste container and place it in its operating position above the container of spraying material. Use the metal clip to bind the two hoses together.

### Figure 9 - Priming the Spray Hose

1. Unlock the spray gun and turn the PRIME/SPRAY knob to PRIME.



**The spray tip should not be attached to your spray gun when purging your spray hose.**

- PULL the trigger and aim the spray gun at the side wall of a waste container. If using oil-based materials, the spray gun must be grounded while purging (see warning below).



**Keep hands clear from fluid stream. Ground the gun by holding it against the edge of a metal container while flushing. Failure to do so may lead to a static electric discharge which may cause a fire.**

- While pulling the trigger, switch the pump ON (I), and turn the PRIME/SPRAY knob to Spray. Hold the trigger until all air, water, or solvent is purged from the spray hose and material is flowing freely.



**If the PRIME/SPRAY knob is still on SPRAY, there will be high pressure in the hose and spray gun until the PRIME/SPRAY knob is turned to PRIME.**

- Release trigger. Turn the prime/spray knob to PRIME. Turn the pump OFF (O). Trigger the gun into the waste container to be sure that no pressure is left in the hose.

## Figure 10 - Attaching the Spray Tip



**POSSIBLE INJECTION HAZARD. Do not spray without the tip guard in place. Never trigger the gun unless the tip is in either the spray or the unclog position. Always engage the gun trigger lock before removing, replacing or cleaning tip.**

- Lock the spray gun off.
- Thread the tip guard onto the gun.



**When attaching the tip guard to the gun, align the tip guard as shown in figure 10 (a), then tighten by hand (b).**

## Spraying

### Figure 11 - Spraying Technique

- The key to a good paint job is an even coating over the entire surface. Keep your arm moving at a constant speed and keep the spray gun at a constant distance from the surface. The best spraying distance is 25 to 30 cm between the spray tip and the surface.
- Keep the spray gun at right angles to the surface. This means moving your entire arm back and forth rather than just flexing your wrist.
- Keep the spray gun perpendicular to the surface, otherwise one end of the pattern will be thicker than the other.
- Trigger gun after starting the stroke. Release the trigger before ending the stroke. The spray gun should be moving when the trigger is pulled and released. Overlap each stroke by about 30%. This will ensure an even coating.



**When finished spraying, perform Pressure Relief Procedure.**



**If you expect to be away from your spray project for more than 1 hour, follow the Short Term Cleanup procedure described in the Cleanup section of this manual.**

### Figure 12 - Practice

- Be sure that the paint hose is free of kinks and clear of objects with sharp cutting edges.
- Slide the PressureTrac™ to its lowest setting.
- Turn the PRIME/SPRAY valve to SPRAY.
- Slide the PressureTrac™ to its highest setting. The paint hose should stiffen as material begins to flow through it.
- Unlock the spray gun.

- Trigger the spray gun to bleed air out of the hose.
- When material reaches the spray tip, spray a test area to check the spray pattern.
- Use the lowest pressure setting necessary to get a good spray pattern (A). If the pressure is set too high, the spray pattern will be too light. If the pressure is set too low, tailing will appear or the paint will spatter out in blobs rather than in a fine spray (B).

### Figure 13 - Unclogging the Spray Tip



**If the spray pattern becomes distorted or stops completely while the gun is triggered, follow these steps.**



**Do not attempt to unclog or clean the tip with your finger. High pressure fluid can cause injection injury.**

- Release the trigger and lock the gun off. Rotate the reversible tip arrow 180° so that the point of the arrow is toward the rear of the gun (see figure 13).



**Under pressure, the spray tip may be very difficult to turn. Turn the PRIME/SPRAY knob to PRIME and trigger the gun. This will relieve pressure and the tip will turn more easily.**

- Turn the PRIME/SPRAY knob to SPRAY.
- Unlock the gun and squeeze the trigger, pointing the gun at a scrap piece of wood or cardboard. This allows pressure in the spray hose to blow out the obstruction. When the nozzle is clean, material will come out in a straight, high pressure stream.
- Release the trigger and lock the gun off. Reverse the tip so the arrow points forward again. Unlock the gun and resume spraying.

## Cleanup



**If you are using water-soluble materials, use warm suds to clean the spray device. If you are using solvent-based spray, use a suitable solvent for cleaning, with a flash point of over 21°C.**



**Do not use solvents for water-soluble materials, as the mixture will turn into a gel-type substance which is difficult to remove.**

### Figure 14 - Short Term Cleanup



**Only follow these instructions when using water-soluble materials. If you are using solvent-based spray, follow the Cleanup and Long-Term Storage steps.**

#### A) Shutdown

- Perform the Pressure Relief Procedure (see figure 6) and unplug the sprayer.
- Pour 1/2 cup water slowly on the top of the paint to prevent the paint from drying.
- Wrap the spray gun assembly in a damp cloth and place it in a plastic bag. Seal the bag shut. Place the sprayer in a safe place out of the sun for short-term storage.

#### B) Startup

- Remove the gun from the plastic bag. Stir the water into the paint.
- Turn the PRIME/SPRAY knob to PRIME.
- Plug sprayer in.
- Turn the switch to ON (I).

5. Turn the PRIME/SPRAY knob to SPRAY. Test the sprayer on a practice piece and begin spraying.

## Figure 15 - Flushing the System

1. Lock the gun and remove spray tip assembly. Submerge suction set into a bucket with appropriate cleaning solution (a).
2. Place a waste container (b) next to the original material container (c). The containers should be touching. Aim the spray gun into the side of the original material container (c) and hold the trigger.
3. While pulling the gun trigger, turn the pump ON (I), and turn the PRIME/SPRAY knob to SPRAY to purge material from the hose back into the original container. Keep holding trigger through next steps.
4. When cleaning solution flows from the spray gun, keep holding the trigger and aim the spray gun into the side of the waste container (ground gun with a metal container if flushing with flammable solvent).
5. Trigger the gun until the fluid flowing out of the gun is clear. You may need to dispose and obtain new cleaning solution.
6. Turn the PRIME/SPRAY knob to PRIME and trigger gun to relieve pressure.

## Figure 16 - Cleaning the Spray Gun

1. **Make sure the pump is switched OFF (O). Make sure the PRIME/SPRAY knob is turned to PRIME. Unplug the sprayer.**
2. Remove spray gun from the paint hose using adjustable wrenches.
3. Unclip the trigger guard (a) from the filter housing (b) by pulling outward from the filter housing. Unscrew the filter housing.
4. Remove the filter (c) from the spray gun housing and clean with the appropriate cleaning solution (warm suds for water-soluble materials, solvents with a flash point of over 21°C for solvent-based spray).
5. Remove spray tip (d) from spray guard assembly. Clean spray tip with a soft-bristled brush and the appropriate cleaning solution. Be sure to remove and clean the washer (e) and saddle seat (f) located in the rear of the spray tip assembly.
6. Replace the cleaned filter, tapered end first, into the gun housing. The tapered end (g) of the filter must be loaded properly into the gun. Improper assembly will result in a plugged tip or no flow from the gun.
7. Install spray tip (d), saddle seat (f) and washer (e), and replace spray guard assembly.
8. Thread the spray gun back onto the paint hose. Tighten with a wrench.

## Figure 17 - Cleaning the Suction Set

1. **Lock the gun and turn the pump OFF (O). Turn the PRIME/SPRAY knob to PRIME.**
2. Remove the suction hose from the inlet valve. Remove the return hose, by pushing the blue circlip ring up and pulling the hose down simultaneously. Coarsely clean the outside of both hoses with a suitable cleaning solution.
3. Clean the thread of the inlet valve (a) with a cloth.
4. Carefully remove the filter disc (b) from the suction filter using pliers, and clean both.
5. After cleaning the suction unit screw the suction hose back onto the inlet valve and replace the return hose in the return connection piece.
6. Submerge the suction hose and return tube into a bucket of new cleaning solution.
7. Turn the PRIME/SPRAY knob to PRIME. Turn the pump ON (I), and trigger the gun into a waste container to relieve pressure.

8. Let the pump circulate cleaning solution through the suction set for 2-3 minutes. Turn the pump OFF.

## Figure 18 - Long-Term Storage

1. Fill a cup or another container with a little separating oil or a light, common household oil. Hold the cup under the inlet valve. The valve opening must be completely in the oil bath.
2. Place a rag over the spray hose port, and turn the switch ON (I). When the oil has been pumped from the cup, turn the pump OFF (O).
3. Fully insert the Sureflo™ valve.
4. Wipe the entire unit, hose and gun with a damp cloth to remove accumulated paint. Replace the high pressure hose to the paint hose port.

## Figure 19 - Cleaning the Inlet Valve



**Cleaning or servicing the inlet valve may be required if the unit has priming problems. Priming problems may be prevented by properly cleaning the sprayer and following the long-term storage steps.**

1. Remove the suction hose and return tube. Loosen the fitting as shown (a) and remove the Sureflo™ valve solenoid. **Make sure that the O-ring does not get lost.**
2. Remove the inlet valve unit (b) from the basic unit with an adjustable wrench. Visually inspect the inside and outside of the inlet valve assembly. Clean any paint residue with the appropriate cleaning solution.
3. Replace inlet valve assembly by screwing it into the sprayer.
4. Replace Sureflo™ valve solenoid.

## Figure 20 - Folding the Cart

1. Turn the knobs on both sides of the carriage in the DOWN arrow direction as far as the stop. Hold the handle firmly while doing this, as otherwise it will drop down.
2. Fold the handle down. Be careful not to pinch the power cord with the cart.



Danger

**Attention! When the feet are retracted the wheels can easily roll away, causing the unit to lose balance. Hold the basic unit firmly at the container holder during the next few steps, and block a wheel with your foot.**

3. Pull the foot lock up and retract the feet. Secure the feet again with the foot lock. Place the basic unit carefully on the ground.

## Parts Lists

### Figure 21 - Spray Gun/Spray Hose

Item	Part #	Description	Quantity
1	0418717	Gun assembly (without nozzle) .....	1
2	0418708	Tip, L.....	1
3	0418713	Filter, L - XXL+ (white) .....	2
4	0418720	Spray hose, 15m, yellow .....	1

### Figure 22 - Suction Set

Part #	Description	Quantity
2306605	Suction set assembly .....	1

### Accessories

Part #	Description
0418705	Spray tip, XS .....Water-soluble and solvent based enamels and paints, oils and release agents
0418706	Spray tip, S .....Synthetic resin-based paints, PVC paints
0418707	Spray tip, M .....Enamel paints, undercoats, primers, fillers, indoor latex paints and indoor emulsions
0418708	Spray tip, L .....Enamel paints, undercoats, primers, fillers, indoor latex paints and indoor emulsions, anti-corrosive paints
0418709	Spray tip, XL .....Enamel paints, undercoats, primers, fillers, indoor latex paints and indoor emulsions, anti-corrosive paints)
0418711	Filter, XS - S (red, 2 pack)
0418712	Filter, M (yellow, 2 pack)
0418713	Filter, L - XXL+ (white, 2 pack)
0418716	Pump section refurbishing kit

**All spare parts listed above are wear parts, and are not covered by warranty.**

## Figure 23 - Pump section replacement instructions

### Kit Part Number 0418716



**Always wear protective eye wear while servicing the pump. Be sure to follow the Pressure Relief Procedure when shutting the unit down for any purpose, including servicing or adjusting. After performing the Pressure Relief Procedure, be sure to unplug the unit before servicing or adjusting. Area must be free of solvents and paint fumes.**

### Disassembly of the Pump Section

1. Remove the suction set.
2. Remove the front cover and the three screws that secure it using a T20 Torx head driver.
3. Remove the yoke screw (1) and washer (2) that secures the dowel pin (3). The dowel pin connects the yoke (4) to the piston (5).
4. Using a pliers, pull the dowel pin out.
5. Inspect the yoke assembly and piston. In order to remove all the necessary parts, the piston must not be in the bottom dead center position. If the piston is at the bottom of the stroke, install the front cover and screws, turn the pump on briefly to index the piston, unplug the unit, and repeat step 2.
6. Loosen the screw connection of the inlet valve and remove the solenoids (Figure 19 a). Make sure that the O-ring does not get lost. Unscrew the inlet valve unit (6) from the basic unit.
7. Remove the piston assembly by pushing down on the piston near the yoke.
8. Unscrew and remove the top nut (7) using an adjustable wrench.
9. Remove the worn seals using a flat head screwdriver or punch. Remove the top seal (8) from the top and the bottom seal (9) from the bottom by pressing against the side of the seal and popping it out. Be sure not to scratch the housing where the seals are located.
10. Clean the area where the new seals are to be installed.

### Assembly of the Pump Section

1. Lubricate the new top seal (8) with Separating Oil or light household oil and by hand place the seal (cup side of seal down) into the top port of the housing.
2. Place a small amount of bearing grease on the threads of the top nut (7). Place the top nut into the top of the housing and tighten with an adjustable wrench. This will drive the top seal into the correct position.
3. Turn the pump upside down. Lubricate the seal on the piston/seal assembly (5, 9) similar to the top seal. Place the piston/seal assembly into the bottom of the housing.



**DO NOT attempt to remove the bottom seals from the new piston.**

4. Insert the insertion tool (10) and thread into position to properly seat the piston/seal. Thread fully until tight. Remove the insertion tool.
5. Align the piston (5) with the yoke (4). Be careful not to damage the piston.
6. Apply a bearing grease to the holes in the yoke where the dowel (3) is inserted.
7. Install the dowel pin (3) to connect the yoke to the piston. The piston may have to be moved up or down to do this.
8. Install the yoke screw (1) and washer (2) to secure the dowel pin.
9. Install the new O-ring (11) on the inlet valve assembly, lubricate with Separating Oil or light household oil, thread into the bottom (inlet) of the housing, and tighten with an

adjustable wrench. This will drive the bottom seal into the correct position.

10. Turn pump right side up and apply a few drops of Separating Oil or light household oil between the top nut (7) and piston (5). This will prolong the seal life.
11. Install front cover and three (3) screws.
12. Install the suction set.

### Warning!



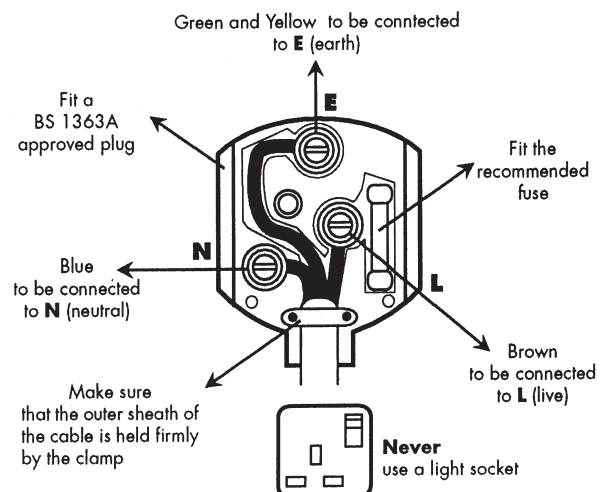
**If the supply cord of this appliance is damaged, it must only be replaced by a repair shop appointed by the manufacturer, because special purpose tools are required.**

**The wires in this mains lead are coloured in accordance with the following code:**

**green/yellow = earth**  
**blue = neutral    brown = live**

As the colours of the wires in the mains lead of this appliance may not correspond with the coloured markings identifying the terminals in your plug, proceed as follows:

- The wire which is coloured green and yellow must be connected to the terminal in the plug which is marked with the letter E or by the earth symbol or coloured green or green and yellow.
- The wire which is coloured blue must be connected to the terminal which is marked with the letter N or coloured black.
- The wire which is coloured brown must be connected to the terminal which is marked with the letter L or coloured brown.
- Should the moulded plug have to be replaced, never re-use the defective plug or attempt to plug it into a different 13 A socket. This could result in an electric shock.
- Should it be necessary to exchange the fuse in the plug only use fuses approved by ASTA in accordance with BS 1362. Only 13 Amp fuses may be used.
- To ensure that the fuse and fuse carrier are correctly mounted please observe the provided markings or colour coding in the plug.
- After changing the fuse, always make sure that the fuse carrier is correctly inserted. With out the fuse carrier, it is not permissible to use the plug.
- The correct fuses and fuse carriers are available from your local electrical supplies stockist.



Problem	Cause	Solution
A. The sprayer does not start.	<ol style="list-style-type: none"> <li>1. The sprayer is not plugged in.</li> <li>2. The ON/OFF switch is set to OFF.</li> <li>3. The sprayer was turned off while still under pressure.</li> <li>4. No voltage is coming from the wall plug.</li> <li>5. The extension cord is damaged or has too low a capacity.</li> <li>6. A fuse is blown in the sprayer.</li> <li>7. There is a problem with the motor.</li> </ol>	<ol style="list-style-type: none"> <li>1. Plug the sprayer in.</li> <li>2. Turn the ON/OFF switch to ON.</li> <li>3. Slide the PressureTrac™ to maximum pressure (+), or relieve pressure by turning the PRIME/SPRAY valve to PRIME.</li> <li>4. Properly test the power supply voltage.</li> <li>5. Replace the extension cord.</li> <li>6. Contact your sales point/ dealer.</li> <li>7. Contact your sales point/ dealer.</li> </ol>
B. The sprayer starts but does not draw in paint when the PRIME/SPRAY knob is set to PRIME.	<ol style="list-style-type: none"> <li>1. The unit will not prime properly or has lost prime.</li> <li>2. The paint bucket is empty or the suction tube is not totally immersed in the paint.</li> <li>3. The suction set is clogged.</li> <li>4. The suction tube is loose at the inlet valve.</li> <li>5. The inlet valve is stuck.</li> <li>6. The inlet valve is worn or damaged.</li> <li>7. The PRIME/SPRAY valve is plugged.</li> </ol>	<ol style="list-style-type: none"> <li>1. Try to prime the unit again.</li> <li>2. Refill the bucket or immerse the suction tube in paint.</li> <li>3. Clean the suction set.</li> <li>4. Clean the tube connection and tighten it securely.</li> <li>5. Clean the inlet valve. Inlet may be stuck from old paint. Operate Sureflo™ valve to release.</li> <li>6. Install pump section refurbishing kit*.</li> <li>7. Contact your sales point/ dealer.</li> </ol>
C. The sprayer draws up paint but the pressure drops when the gun is triggered.	<ol style="list-style-type: none"> <li>1. The spray tip is worn.</li> <li>2. The inlet filter is clogged.</li> <li>3. The gun filter is plugged.</li> <li>4. The paint is too heavy or coarse.</li> <li>5. The inlet valve assembly is damaged or worn.</li> </ol>	<ol style="list-style-type: none"> <li>1. Replace the spray tip with a new tip.*</li> <li>2. Clean the inlet filter..</li> <li>3. Clean or replace the proper filter. Always keep extra filters on hand.</li> <li>4. Thin or strain the paint.</li> <li>5. Install pump section refurbishing kit*.</li> </ol>
D. The PRIME/SPRAY valve is on SPRAY and there is flow through the return tube.	<ol style="list-style-type: none"> <li>1. The PRIME/SPRAY valve is dirty or worn.</li> </ol>	<ol style="list-style-type: none"> <li>1. Contact your sales point/ dealer.</li> </ol>
E. The spray gun leaks.	<ol style="list-style-type: none"> <li>1. Internal parts of the gun are worn or dirty.</li> </ol>	<ol style="list-style-type: none"> <li>1. Contact your sales point/ dealer.</li> </ol>
F. The tip assembly leaks.	<ol style="list-style-type: none"> <li>1. The tip was assembled incorrectly.</li> <li>2. A seal is dirty.</li> </ol>	<ol style="list-style-type: none"> <li>1. Check the tip assembly and assemble properly.</li> <li>2. Clean the seal.</li> </ol>
G. The spray gun will not spray.	<ol style="list-style-type: none"> <li>1. The spray tip or the gun filter is plugged.</li> <li>2. The spray tip is in the reverse position.</li> </ol>	<ol style="list-style-type: none"> <li>1. Clean the spray tip or gun filter.</li> <li>2. Put the tip in the forward position.</li> </ol>
H. The paint pattern is tailing.	<ol style="list-style-type: none"> <li>1. The pressure is set too low.</li> <li>2. The gun filter, the tip, or the suction filter is plugged.</li> <li>3. The suction tube is loose at the inlet valve.</li> <li>4. The tip is worn.</li> <li>5. The paint is too thick.</li> <li>6. Pressure loss.</li> </ol>	<ol style="list-style-type: none"> <li>1. Increase the pressure.</li> <li>2. Clean..</li> <li>3. Tighten the suction tube fitting.</li> <li>4. Replace the spray tip.</li> <li>5. Thin the paint.</li> <li>6. Refer to Causes and Solutions for problem C.</li> </ol>

\* Special repair kits with instructions are available for these procedures. Refer to the Accessories section of this manual for a list of the kits and their part numbers.

## Daily Maintenance

The only daily maintenance necessary is thorough cleaning and lubricating after usage. Follow the cleaning and lubricating procedures in this manual.

## Extended Maintenance

Some pump parts eventually wear out from use and must be replaced. However, pump performance is the only reliable indicator of when to replace wear parts. Refer to the Troubleshooting section for more information on when to use these kits.

# Attention!

Danger de blessure par injection de produit!  
Les groupes „Airless“ produisent des pressions de projection extrêmement élevées.



Danger

1

Ne jamais exposer les doigts, les mains ou d'autres parties du corps au jet!  
Ne jamais diriger le pistolet vers soi, vers d'autres personnes ou vers des animaux.  
Utiliser toujours le pistolet muni de sa protection.

Ne traitez pas une blessure par injection comme simple coupure. En cas de blessure de la peau par l'injection de peintures ou de solvants, consultez rapidement un médecin. Renseignez le médecin sur la nature de la peinture ou du solvant utilisés.

2

Avant toute mise en service, respecter les points suivants conformément aux instructions de service:

1. Ne jamais utiliser un équipement défectueux
2. Verrouiller le pistolet Wagner par le levier de sécurité à la gâchette.
3. Assurer la mise à la terre correcte. La prise de réseau doit être équipée d'un contact de protection (terre).
4. Vérifier et respecter les pressions admissibles pour le flexible et le pistolet.
5. Contrôler l'étanchéité de tous les raccords.

3

Respecter sans faute les instructions relatives au nettoyage et à l'entretien réguliers du matériel.

Avant toute intervention sur le matériel et pendant chaque interruption de travail, observer les règles suivantes:





1. Evacuer la pression du pistolet et du flexible
2. Verrouiller le pistolet Wagner par le levier de sécurité à la gâchette
3. Arrêter le groupe

## Ne négligez pas la sécurité

## Consignes générales de sécurité

Lire toutes les instructions. Des erreurs lors de l'application des instructions mentionnées dans la suite peuvent provoquer un choc électrique, un incendie et/ou de graves blessures. Le terme utilisé dans la suite d'"outils électriques" se rapporte aux outils électriques fonctionnant sur le secteur (avec câble d'alimentation) et aux outils électriques fonctionnant sur accus (sans câble d'alimentation). Il y a lieu de tenir compte des prescriptions de sécurité en vigueur sur le plan local.

## Explication des symboles utilisés

 Danger	Caractérise un danger imminent direct. Si on ne l'évite pas, il entraînera la mort ou de très graves blessures.
	Caractérise des conseils d'utilisation et d'autres remarques particulièrement utiles.
	Risque d'explosion
	Danger de blessure par injection de produit!

### 1. Poste de travail

- Maintenez votre zone de travail propre et en ordre. *Le désordre et les zones de travail non éclairées peuvent être source d'accidents.*
- Ne travaillez pas avec l'appareil dans un environnement à risque d'explosion, là où se trouvent des liquides, gaz ou poussières inflammables. *Les outils électriques génèrent des étincelles, qui peuvent enflammer la poussière ou les vapeurs.*
- Maintenez les enfants et les autres personnes à distance pendant l'utilisation de l'outil électrique. *Si vous êtes distrait, vous risquez de perdre le contrôle de l'appareil.*

### 2. Sécurité électrique

- La fiche de l'appareil doit convenir pour la prise de courant. La fiche ne peut en aucune manière être modifiée. N'utilisez pas d'adaptateur en même temps que des appareils avec protection de terre. *Une fiche non modifiée et des prises de courant appropriées diminuent le risque de choc électrique.*
- Évitez le contact corporel avec des surfaces mises à la terre, telles que celles de tuyaux, chauffages, cuisinières et réfrigérateurs. *Il existe un risque accru de choc électrique lorsque votre corps est mis à la terre.*
- Maintenez l'appareil à l'écart de la pluie et de l'humidité. *L'infiltration d'eau dans un appareil électrique augmente le risque de choc électrique.*
- N'utilisez pas le câble dans un autre but que celui auquel il est destiné, notamment pour porter l'appareil, le suspendre ou pour tirer la fiche de la prise de courant. *Maintenez le câble à l'écart de la chaleur, de l'huile, des arêtes vives ou de parties d'appareil en mouvement. Les câbles endommagés ou emmêlés augmentent le risque de choc électrique.*
- Si vous travaillez en extérieur avec un outil électrique, utilisez uniquement des rallonges qui sont également homologuées pour

l'extérieur. *L'utilisation d'une rallonge appropriée pour l'extérieur diminue le risque de choc électrique.*

### 3. Sécurité des personnes

- Soyez attentif à ce que vous faites et faites preuve de bon sens lors de l'utilisation d'un outil électrique. **N'utilisez pas l'appareil si vous êtes fatigué ou sous l'influence de drogues, de l'alcool ou de médicaments.** *Un moment d'inattention lors de l'utilisation de l'appareil peut provoquer des blessures sérieuses.*
- Portez un équipement de protection personnelle et toujours des lunettes de sécurité. *Le port d'un équipement de protection personnelle tel que masque antipoussière, chaussures de sécurité antidérapantes, casque de protection ou protection auditive, selon la nature et l'utilisation de l'outil électrique, diminue le risque de blessures.*
- Évitez toute mise en service intempestive de l'appareil. **Vérifiez que l'interrupteur est en position "ARRÊT" avant de mettre la fiche dans la prise de courant.** *Si vous avez le droit sur l'interrupteur de l'appareil pendant son transport ou si vous raccordez l'appareil enclenché à l'alimentation électrique, ceci peut conduire à des accidents.*
- Enlevez les outils de réglage ou la clé à vis avant d'enclencher l'appareil. *Un outil ou une clé qui se trouve dans une partie d'appareil en mouvement peut être source de blessures.*
- Ne surestimez pas vos capacités. **Veillez à une position stable et gardez à tout moment l'équilibre.** *De la sorte, vous pourrez mieux maîtriser l'appareil en cas de situation inattendue.*
- Portez des vêtements appropriés. **Ne portez pas de vêtements amples ni de bijoux. Maintenez les cheveux, les vêtements et les chaussures à l'écart des pièces en mouvement.** *Les vêtements amples, les bijoux ou les cheveux longs peuvent être saisis par des pièces en mouvement.*
- Cet appareil n'est pas conçu pour être utilisés par des personnes (y compris des enfants) présentant des aptitudes physiques, sensorielles ou mentales limitées ou disposant d'une expérience et/ou de connaissances insuffisantes, à moins qu'elles ne soient sous la surveillance d'une personne responsable de leur sécurité ou n'aient reçu de celle-ci des instructions sur la manière d'utiliser l'appareil. *Les enfants devraient être surveillés afin de s'assurer qu'ils ne jouent pas avec l'appareil.*

### 4. Manipulation et utilisation soigneuses des outils électriques

- Ne surchargez pas l'appareil. **Utilisez l'outil électrique approprié pour votre travail.** *Avec l'outil électrique approprié, vous travaillerez mieux et de manière plus sûre dans la plage de puissance indiquée.*
- N'utilisez pas d'outil électrique dont l'interrupteur est défectueux. *Un outil électrique qui ne se laisse plus mettre en service et hors service est dangereux et doit être réparé.*
- Tirez la fiche de la prise de courant avant de procéder à des réglages sur l'appareil, de changer des accessoires ou de ranger l'appareil. *Cette mesure de précaution empêche le démarrage intempestif de l'appareil.*
- Rangez les outils électriques non utilisés hors de portée des enfants. **Ne laissez aucune personne utiliser l'appareil si elle n'est pas familiarisée avec celui-ci ou n'a pas lu ces instructions.** *Les outils électriques sont dangereux lorsqu'ils sont utilisés par des personnes inexpérimentées.*
- Traitez l'appareil avec soin. **Contrôlez si les éléments mobiles de l'appareil fonctionnent correctement et se coincent pas, si des pièces sont cassées ou endommagées au point d'entraver**

le fonctionnement de l'appareil. Faites réparer les pièces endommagées avant d'utiliser l'appareil. De nombreux accidents sont causés par des outils électriques mal entretenus.

- f) Utilisez l'outil électrique, les accessoires, les outils d'intervention etc. conformément à ces instructions et de la manière prescrite pour ce type particulier d'appareil. Tenez compte à cet effet des conditions de travail et de l'activité à effectuer. L'utilisation d'outils électriques pour d'autres buts que les applications prévues peut conduire à des situations dangereuses.

## 5. Maintenance

- a) Faites réparer l'appareil uniquement par du personnel spécialisé qualifié et uniquement avec des pièces de rechange d'origine. Ceci garantira le maintien de la sécurité de l'appareil.
- b) Si la ligne de raccordement secteur de cet appareil est endommagée, elle doit être remplacée par le fabricant ou son service après-vente ou une personne de qualification similaire, afin d'éviter des dangers.

Pour une utilisation sûre des dispositifs de projection à haute pression, observer en particulier les points suivants:

### ● Mesures de protection pour la santé



**Attention!** Porter une protection respiratoire: le brouillard de peinture et les vapeurs de solvant sont nocifs pour la santé. Travailler uniquement dans des locaux bien ventilés ou avec une ventilation artificielle. Le port de vêtements de travail, de gants, des protections pour les oreilles et un masque de protection est recommandé.

### ● Point éclair



Seuls les produits avec un point éclair égal ou supérieur à 21°C doivent être mis en œuvre, et ceci sans échauffement supplémentaire. Le point éclair désigne la température à laquelle le produit commence à dégager des vapeurs. Ces vapeurs avec l'air se trouvant au-dessus suffisent pour former un mélange inflammable.

### ● Protection antidéflagrante



L'utilisation du matériel dans les locaux tombant sous les dispositions de la protection antidéflagrante est prohibée.

### ● Danger d'explosion et de feu pendant la projection par sources d'inflammation



Ne jamais travailler en présence d'une source d'inflammation telle que feu ouvert, cigarettes, cigares, pipes allumées, étincelles, fils incandescents, surfaces chaudes, etc..

### ● Charge électrostatique (production d'étincelles ou de flammes)



En raison des vitesses d'écoulement du produit pendant le travail, le matériel peut être soumis à une charge électrostatique. En se déchargeant, cette charge électrostatique peut provoquer étincelles ou flammes. Pour cette raison, le matériel doit toujours être mis à la terre par son équipement électrique. La prise de réseau doit être équipée d'un contact de protection (terre).

### ● Ventilation

Il faut assurer une bonne ventilation naturelle ou forcée afin d'éviter tout risque d'explosion et d'incendie ainsi que toute atteinte à la santé pendant les travaux de pulvérisation.

### ● Bloquer l'appareil et le pistolet de pulvérisation.

Tous les boyaux, pièces de fixation ainsi que les pièces du filtre doivent être mises en place de manière sécuritaire avant d'opérer la pompe de vaporisation. Des pièces qui ne sont pas fixées de manière sécuritaire peuvent être éjectées avec force ou engendrer une fuite à haute pression d'un courant liquide causant ainsi des blessures graves.

Lors du montage ou démontage de la buse et pendant les interruptions de travail, verrouiller toujours le pistolet.

### ● Force de recul du pistolet



Une pression de projection élevée occasionne une force de recul de 15 N lorsque la gâchette est tirée.

Si vous n'est pas préparé, votre main peut être repoussée ou la perte de l'équilibre peut causer des blessures.

Une charge permanente par ce recul peut provoquer des lésions durables.

### ● Pression maximale

La pression de service maximale admissible pour le pistolet et ses accessoires ainsi que pour le flexible ne doit pas être inférieure à la pression de service maximale de 200 bar (20 MPa) indiquée sur le matériel.

### ● Produit de revêtement

Veillez vérifier et suivre les instructions données sur les pots de peinture ou les recommandations des fabricants de produits. Ne pas pulvériser de liquides présentant un risque.

### ● Flexible à haute pression (note de sécurité)

La charge électrostatique du pistolet et du flexible est évacuée par ce dernier. Pour cette raison, la résistance électrique entre les raccords du flexible doit être égale ou inférieure à 197 kΩ/m (60 kΩ/ft.).



Pour des raisons de fonctionnement, de sécurité et de longévité, utilisez uniquement des tuyaux haute pression et des buses de pulvérisation d'origine WAGNER. Voir au chapitre „Pièces de rechange“ pour en avoir une vue d'ensemble.

### ● Raccordement de l'appareil

Le raccordement de l'appareil doit se faire au niveau d'une prise de courant pourvue d'un contact de mise à la terre, ce dernier ayant été effectué dans les règles. Le raccordement doit être pourvu d'un dispositif de protection contre les courants de fuite INF ≤ 30 mA.

### ● Mise en place du matériel

Travaux à l'intérieur :



Il faut éviter la formation de vapeurs de solvant aux environs du matériel.

Positionner le matériel du côté opposé à l'objet à peindre.

Respecter une distance minimale de 5 m entre le matériel et le pistolet.

## Travaux à l'extérieur :



Eviter que les vapeurs de solvant sont dirigées en direction du matériel.  
Tenir compte de la direction du vent.  
Installer le matériel de façon à ce que les vapeurs de solvant ne sont pas dirigées en direction du matériel et s'y déposent.  
Respecter une distance minimale de 5 m entre le matériel et le pistolet.

## ● Nettoyage du matériel



Danger de court-circuit par la pénétration d'eau!  
Ne jamais nettoyer le groupe à l'aide d'un jet d'eau ou de vapeur sous pression.

## ● Nettoyage du matériel au solvant



Lors du nettoyage du matériel avec un solvant, ne jamais projeter ou pomper dans un récipient n'ayant qu'une seule petite ouverture. Danger de formation d'un mélange gaz/air explosif. Le récipient doit être mis à la terre.  
Il ne faut pas nettoyer l'appareil et ses accessoires avec des solvants inflammables dont le point d'inflammation est inférieur à 21 °C.

## ● Mise à la terre de l'objet

L'objet à peindre doit être mis à la terre.

## Éléments et description

Le carton de livraison de votre appareil de peinture contient les éléments suivants :

- conduite d'aspiration (avec filtre d'arrivée) et conduite de retour (avec pince métallique)
- flexible haute pression de 15 m, diamètre intérieur 6,35 mm
- pistolet pulvérisateur avec deux filtres (L-XXL; un dans le pistolet, un à part)
- petite bouteille d'huile
- éléments pour embout de pulvérisation
- support de flexible
- appareil de base
- mode d'emploi

## Figure 1 – Commandes et fonctions

(Vous trouverez d'autres descriptifs plus détaillés des différents éléments à la rubrique correspondante des instructions de service.)

Rep.	Élément	Description
A)	Interrupteur Marche/Arrêt .....	L'interrupteur ON/OFF permet d'allumer ou d'éteindre le pulvérisateur (O=OFF, I=ON).
B)	Bouton PRIME/SPRAY.....	Le bouton PRIME/SPRAY permet de diriger le fluide dans le flexible de pulvérisation s'il est sur SPRAY ou le tube de retour s'il est sur PRIME. Les flèches figurant sur le bouton PRIME/SPRAY indiquent le sens de rotation pour le mode PRIME ou SPRAY. Le bouton PRIME/SPRAY est également utilisé pour évacuer la pression formée dans le flexible de pulvérisation (voir Procédure d'évacuation de la pression).
C)	Soupape Sureflo™.....	La soupape Sureflo™ est conçue pour maintenir la soupape d'arrivée ouverte et éviter qu'elle ne colle à cause de matières séchées. La soupape Sureflo™ est activée automatiquement à chaque fois que l'interrupteur ON/OFF est mis sur ON.
D)	PressureTrac™.....	Le système PressureTrac™ règle la force de pression à laquelle la pompe envoie le fluide.
E)	Section de pompe.....	Un piston de la section de pompe suit un mouvement de va-et-vient afin de créer l'aspiration qui conduit le fluide dans le tube d'aspiration.
F)	Tube d'aspiration.....	Le fluide est dirigé dans la pompe via le tube d'aspiration.
G)	Tube de retour.....	Le fluide est renvoyé au récipient d'origine via le tube de retour lorsque le bouton PRIME/SPRAY est sur la position PRIME.
H)	Filtre d'arrivée.....	Le filtre d'arrivée filtre la matière à pulvériser pour éviter que l'appareil ne se bouche.
I)	Support de flexible.....	Pour le montage, insérer les extrémités du support de flexible dans les orifices prévus à cet effet dans la poignée (voir figure).
J)	Pistolet pulvérisateur.....	Permet d'appliquer la matière de revêtement et à réguler le débit.
K)	Flexible de pulvérisation.....	Le flexible de pulvérisation relie le pistolet à la pompe.

## Produits de revêtement traitables

Laques et lasures à base d'eau et de solvants.

Peintures-laques, huiles, agents de séparation, peintures à la résine synthétique, peintures vinyliques, bouche-pores, laques de base, matières de charge et peintures antirouille.

Peintures de dispersion et peintures latex pour utilisation en intérieur.

## Produits de revêtement non traitables

Produits renfermant des composants fortement abrasifs, peinture pour façades, produits de revêtement acides et alcalins.

Produits dont le point d'inflammation est inférieur à 21° C.



En cas de doute, veuillez vous adresser au service après-vente Wagner pour assurer la compatibilité du produit de revêtement avec les matériaux utilisés pour la construction de l'appareil.

## Domaine d'utilisation

Revêtement de murs intérieurs et d'objet de taille petite à moyenne en extérieur (par ex.: clôtures de jardin, portes de garage etc.)

Caractéristiques techniques	
Type de pompe	Pompe à piston
Tension	230-240 V~ 50 Hz
Puissance absorbée	720 W
Protection par fusibles	Brancher uniquement à une prise de courant de sécurité avec disjoncteur différentiel (16 A).
Double isolation	<input type="checkbox"/>
Pression de pulvérisation maxi	200 bar
Débit max.	1,3 l/min
Niveau de pression sonore	71,2 dB (A)
Niveau de vibrations	< 2,5 m/s <sup>2</sup>
Température maxi du produit de revêtement	40°C
Taille maxi de la buse	XL (0,019")
Longueur du tuyau flexible	15 m
Poids	18 kg

## Montage

### Figure 2 – Mise en place du chariot

1. Soulevez l'appareil de base au niveau du support du récipient. Tirez la sûreté du piètement vers le haut et dépliez les pieds.
2. Abaissez la sûreté du piètement pour verrouiller ces derniers dans leur position.
3. D'un côté ou de l'autre du chariot, tourner le bouton dans le sens de la flèche « UP » jusqu'en butée. Soulever la poignée jusqu'à ce que la poignée soit verrouillée avec le carter du moteur. Veiller à ne pas pincer le cordon d'alimentation avec le chariot.

### Figure 3 – Raccordement du flexible



**Assurez-vous que la pompe est arrêtée (position O) et que l'appareil de pulvérisation est coupé du réseau.**

1. Fixer le flexible haute pression au raccord pour flexible de pulvérisation. Serrer avec une clé à molette.
2. Fixer l'autre extrémité du flexible au pistolet pulvérisateur. Maintenez fermement le pistolet pulvérisateur au niveau de la poignée avec une clé à molette réglable et serrer l'écrou du flexible avec une seconde.



**L'embout de pulvérisation ne doit pas être fixé avant que le pulvérisateur et le flexible de pulvérisation n'aient été purgés et amorcés.**

### Figure 4 – Raccordement du dispositif d'aspiration

1. Retirer le bouchon de la soupape d'arrivée (a). Fixer le tube d'aspiration sur la soupape d'arrivée et serrer fermement à la main. S'assurer que le filetage est bien droit de sorte à ce que le raccord tourne librement.
2. Insérez le flexible de retour dans la tubulure de retour.

## Avant de commencer

### Préparation des produits de revêtement

Le projet Pro 119 permet de pulvériser des peintures murales d'intérieur, des laques et des lasures sans les diluer ou en les diluant faiblement.

Vous trouverez des informations détaillées sur la fiche technique du fabricant (téléchargement par internet).

1. Mélangez le produit avec soin et diluez-le dans le godet conformément aux recommandations pour la dilution (pour mélanger, il est recommandé d'utiliser un mélangeur).

Recommandation de dilution	
<b>Produits</b>	
Vernis	non dilués
Produits de protection du bois (en phase solvantées ou aqueuses), produits de décapage, huiles, produits de désinfection, produits phytosanitaires	non dilués
Peintures solvantées ou aqueuses	diluer de 5 à 10%
Peintures murales intérieures (en phase aqueuse ou solvantée)	diluer de 0 à 10% éventuellement

2. Faites un essai de pulvérisation (par ex. sur un morceau de carton).



Tous les réglages sont corrects, lorsque le résultat de la pulvérisation est aussi régulier que la figure 12 A. Si le résultat de la pulvérisation présente des « bandes latérales » comme dans la figure 12 B, augmentez progressivement la pression ou diluez davantage par étape de 5 %.

### Figure 5 – Verrouillage du pistolet pulvérisateur



**La gâchette doit toujours être verrouillée au moment de fixer l'embout ou lorsque le pistolet pulvérisateur n'est pas utilisé.**

1. Le pistolet est en position de sécurité lorsque le verrou de la gâchette fait un angle de 90° (perpendiculaire) avec celle-ci, dans l'une ou l'autre direction.

### Figure 6 – Procédure d'évacuation de la pression



**S'assurer de respecter la procédure d'évacuation de la pression lorsque l'appareil est éteint quelle qu'en soit la raison. Cette procédure est utilisée pour évacuer la pression dans le flexible de pulvérisation.**

1. Verrouiller le pistolet pulvérisateur. Placer l'interrupteur ON/OFF en position OFF.
2. Tourner le bouton PRIME/SPRAY sur PRIME.
3. Déverrouiller le pistolet pulvérisateur et appuyer sur la gâchette avec le pistolet en direction du seau contenant le produit. Verrouiller le pistolet pulvérisateur.

## Amorçage

### Figure 7 – Préparation avant l'amorçage

1. Injectez un peu d'huile de la petite bouteille jointe à votre appareil dans l'ouverture qui porte un repère (astuce: basculer l'appareil en arrière pour ce faire). Si nécessaire, de l'huile domestique légère peut être utilisée en remplacement.



**L'embout de pulvérisation ne doit pas être fixé au pistolet pulvérisateur lorsque le flexible de pulvérisation est purgé.**

### Figure 8 – Amorçage du pulvérisateur

1. Placer un récipient plein de produit à pulvériser sous le tube d'aspiration (a). Fixer le tube de retour (b) dans un récipient à déchets.
2. Placer le curseur du PressureTrac™ en position de pression maximale (+).
3. Tourner le bouton PRIME/SPRAY sur PRIME.
4. Brancher le pulvérisateur et mettre l'interrupteur ON/OFF sur ON (I).



**L'appareil va commencer à aspirer le produit via le tube d'aspiration dans la pompe et le rejettera par le tube de retour. Laisser tourner l'appareil suffisamment longtemps pour qu'il élimine le fluide de test de la pompe ou jusqu'à ce que le produit de pulvérisation sorte par le tube de retour.**

- Éteindre la pompe en la mettant sur OFF (O). Retirer le tube de retour du récipient à déchets et le placer dans sa position de fonctionnement, au-dessus du récipient de produit de pulvérisation. Utiliser la bague métallique pour fixer les deux tubes ensemble.

## Figure 9 – Amorçage du flexible de pulvérisation

- Déverrouiller le pistolet pulvérisateur et tourner le bouton PRIME/SPRAY sur PRIME.



**L'embout de pulvérisation ne doit pas être fixé au pistolet pulvérisateur lorsque le flexible de pulvérisation est purgé.**

- Déclencher la gâchette en visant la paroi latérale d'un récipient à déchets avec le pistolet pulvérisateur. En cas d'utilisation de produits à base d'huile, le pistolet pulvérisateur doit être mis à la terre au moment de la purge (voir avertissement ci-dessous).



**Danger**

**Garder les mains à l'écart du jet du fluide. Mettre le pistolet à la terre en le tenant contre le rebord d'un récipient métallique lors de la purge. Dans le cas contraire, il existe un risque de décharge d'électricité statique pouvant entraîner un incendie.**

- Lorsque la gâchette est actionnée, allumer la pompe en la mettant sur ON (I) et tourner le bouton PRIME/SPRAY sur SPRAY. Maintenir la gâchette jusqu'à ce qu'il n'y ait plus d'air, d'eau ni de solvant dans le flexible de pulvérisation et que le produit s'écoule librement.



**Danger**

**Si le bouton PRIME/SPRAY est toujours sur SPRAY, une forte pression se forme dans le flexible et le pistolet pulvérisateur jusqu'à ce que le bouton PRIME/SPRAY soit mis sur PRIME.**

- Relâcher la gâchette. Tourner le bouton PRIME/SPRAY sur PRIME. Éteindre la pompe en la mettant sur OFF (O). Déclencher le pistolet dans le récipient à déchets afin de s'assurer qu'il n'y ait plus de pression dans le flexible.

## Figure 10 – Fixation de la buse et du support



**Danger**

**RISQUE D'INJECTION ÉVENTUEL. Ne pas pulvériser sans que le dispositif de sûreté de l'embout ne soit en place. Ne jamais déclencher le pistolet si l'embout n'est pas en position de pulvérisation ou de décolmatage. Toujours mettre le cran de sûreté de la gâchette du pistolet avant d'enlever, remplacer ou nettoyer la buse.**

- Verrouiller le pistolet pulvérisateur.
- Fixer le dispositif de sûreté sur le pistolet.



**Au moment de fixer le dispositif de sûreté sur le pistolet, aligner le premier sur le second comme indiqué sur la figure 10 (a), puis serrer à la main (b).**

## Pulvérisation

### Figure 11 – Technique de pulvérisation

- Le secret d'une bonne application de la peinture est d'obtenir une couche uniforme sur toute la surface. Bouger votre bras sans arrêter toujours à la même vitesse et maintenir le pistolet pulvérisateur à une distance constante de la surface. La distance idéale pour la pulvérisation est de 25 à 30 cm entre l'embout de pulvérisation et la surface.

- Maintenir un angle droit entre le pistolet pulvérisateur et la surface. Cela signifie qu'il faut bouger tout le bras et ne pas simplement fléchir le poignet.
- Maintenir le pistolet pulvérisateur perpendiculaire à la surface, sinon une partie de la couche sera plus mince que l'autre.
- Déclencher le pistolet après avoir commencé le mouvement. Relâcher la gâchette avant d'avoir terminé le mouvement. Le pistolet pulvérisateur doit être en mouvement lorsque la gâchette est enclenchée et relâchée. Faire chevaucher chaque passage de 30 % environ, cela permettra d'obtenir une couche uniforme.



**Lorsque la pulvérisation est terminée, effectuer une procédure d'évacuation de la pression.**



**En cas d'arrêt prévu de la pulvérisation pendant plus d'une heure, suivre la procédure de rangement à court terme décrite au chapitre Rangement de ce mode d'emploi.**

## Figure 12 - Utilisation

- S'assurer que le flexible de peinture n'est ni plié ni en contact avec des objets ayant des arêtes coupantes.
- Placer le curseur du PressureTrac™ en position de pression minimale.
- Tourner le bouton PRIME/SPRAY sur SPRAY.
- Placer le curseur du PressureTrac™ en position de pression maximale. Le flexible de peinture doit se raidir lorsque le produit commence à le traverser.
- Déverrouiller le pistolet pulvérisateur.
- Déclencher le pistolet afin de purger l'air du flexible.
- Lorsque le produit atteint la buse de pulvérisation, pulvériser une surface de test pour vérifier la forme du jet.
- Utiliser la pression la plus basse nécessaire pour obtenir une bonne forme de jet (A). Si la pression est trop élevée, la forme du jet est trop légère. Si la pression est trop basse, des marques apparaissent ou la peinture sort en faisant des éclaboussures au lieu de sortir en un jet fin (B).

## Figure 13 – Décolmatage de la buse de pulvérisation



**Si le jet commence à se déformer ou s'il s'arrête complètement alors que le pistolet est enclenché, suivre les étapes suivantes.**



**Danger**

**Ne pas essayer de décolmater ou de nettoyer l'embout avec les doigts. Le fluide sous pression peut entraîner une blessure résultant d'une injection.**

- Relâcher la gâchette et verrouiller le pistolet. Tourner la flèche de la buse réversible à 180° de façon à ce que la pointe de la flèche soit dirigée vers l'arrière du pistolet (voir figure 13).



**La buse de pulvérisation peut être très difficile à tourner lorsqu'il est sous pression. Tourner le bouton PRIME/SPRAY sur PRIME et déclencher le pistolet. Cela permet d'évacuer la pression, l'embout sera ainsi plus facile à tourner.**

- Tourner le bouton PRIME/SPRAY sur SPRAY.
- Déverrouiller le pistolet et appuyer sur la gâchette en dirigeant le pistolet vers un morceau de bois ou de carton inutilisé. Cela permet à la pression du flexible de pulvérisation d'éliminer l'obstruction. Lorsque la buse est nettoyée, le produit sort sous forme d'un jet droit à haute pression.
- Relâcher la gâchette et verrouiller le pistolet. Retourner l'embout de façon à ce que la flèche se de nouveau dirigée vers l'avant. Déverrouiller le pistolet et reprendre la pulvérisation.

## Rangement



Si vous utilisez des matières solubles dans l'eau, prenez de l'eau chaude savonneuse pour nettoyer l'appareil pulvérisateur. Si vous utilisez des produits à pulvériser contenant des solvants, choisissez un solvant approprié avec un point d'inflammation supérieur à 21° C pour le nettoyage.



N'utilisez pas de solvants pour des matières solubles dans l'eau, car le mélange se transforme en une substance de consistance gélatineuse difficile à enlever.

### Figure 14 – Rangement à court terme



Conformez-vous à ces instructions uniquement en cas d'utilisation de matières solubles dans l'eau. Si vous utilisez des produits à pulvériser contenant des solvants, suivre les étapes de rangement et de stockage à long terme.

#### A) Arrêt et rangement

1. Effectuer une Procédure d'évacuation de la pression (voir figure 6) et débrancher le pulvérisateur.
2. Verser lentement 200 ml d'eau sur la peinture pour éviter qu'elle ne sèche.
3. Enrouler le pistolet pulvérisateur et ses éléments dans un chiffon humide et mettre le tout dans un sac en plastique. Fermer le sac hermétiquement. Placer le pulvérisateur dans un endroit sûr, à l'abri du soleil pour un stockage à court terme.

#### B) Réutilisation

1. Retirer le pistolet du sac en plastique. Incorporer l'eau à la peinture en mélangeant.
2. Tourner le bouton PRIME/SPRAY sur PRIME.
3. Brancher le pulvérisateur.
4. Mettre l'interrupteur sur ON (I).
5. Tourner le bouton PRIME/SPRAY sur SPRAY. Essayer le pulvérisateur sur un élément prévu à cet effet.

### Figure 15 – Purge de l'appareil

1. Effectuer une procédure d'évacuation de la pression (voir 1. Verrouiller le pistolet et retirer l'embout de pulvérisation. Plonger le dispositif d'aspiration dans un seau contenant une solution de nettoyage appropriée (a).
2. Placer un récipient à déchets (b) à côté du récipient d'origine du produit (c). Les récipients doivent se toucher. Diriger le pistolet pulvérisateur à l'intérieur du récipient d'origine du produit (c) et appuyer sur la gâchette.
3. Tandis que la gâchette est enclenchée, allumez la pompe en la mettant sur ON (I), puis tourner le bouton PRIME/SPRAY sur SPRAY afin de purger le produit du flexible dans le récipient d'origine. Garder la gâchette enclenchée au cours des étapes suivantes.
4. Lorsque la solution de nettoyage sort du pistolet, garder la gâchette enfoncée et diriger le pistolet pulvérisateur à l'intérieur du récipient à déchets (mettre le pistolet à la terre avec un récipient métallique si le solvant utilisé pour la purge est inflammable).
5. Appuyer sur le pistolet jusqu'à ce que le fluide sortant de celui-ci soit clair. Il peut être nécessaire de vider et renouveler la solution de nettoyage pour terminer le nettoyage.
6. Tourner le bouton PRIME/SPRAY sur PRIME et déclencher le pistolet pour évacuer la pression.

### Figure 16 – Nettoyage du pistolet pulvérisateur

1. S'assurer que la pompe est éteinte en la mettant sur OFF (O). S'assurer que le bouton PRIME/SPRAY est sur PRIME. Débrancher le pulvérisateur.
2. Retirer le pistolet pulvérisateur du flexible de peinture à l'aide de clés à molette.
3. Retirer le dispositif de sûreté de la gâchette (a) du boîtier de filtre (b) en le tirant vers l'extérieur de ce boîtier. Dévisser le boîtier du filtre.
4. Retirer le filtre (c) du boîtier du pistolet pulvérisateur et nettoyer avec une solution de nettoyage appropriée (eau chaude savonneuse pour les matières solubles dans l'eau, solvants avec un point d'inflammation supérieur à 21° C pour les produits à pulvériser contenant des solvants).
5. Retirer l'embout de pulvérisation (d) du dispositif de sûreté du pistolet pulvérisateur. Nettoyer la buse de pulvérisation avec une brosse à poils souples et la solution de nettoyage appropriée. S'assurer de retirer et de nettoyer la rondelle (e) et le siège concave (f) situé à l'arrière de l'embout de pulvérisation.
6. Replacer le filtre propre, l'extrémité la plus fine d'abord, dans le boîtier du pistolet. L'extrémité fine du filtre (g) doit être correctement positionnée dans le boîtier du pistolet. En cas de montage incorrect, la buse peut être obstruée ou le pistolet peut ne pulvériser aucun fluide.
7. Monter l'embout de pulvérisation (d), le siège concave (f) et la rondelle (e), puis replacer le dispositif de sûreté du pistolet pulvérisateur.
8. Fixer de nouveau le pistolet pulvérisateur sur le flexible de peinture. Serrer avec une clé.

### Figure 17 – Nettoyage du dispositif d'aspiration

1. Verrouiller le pistolet et éteindre la pompe en la mettant sur OFF (O). Tourner le bouton PRIME/SPRAY sur PRIME.
2. Retirez le flexible d'aspiration de la soupape d'admission. Retirez le flexible de retour en poussant l'anneau de sécurité bleu vers le haut et en tirant en même temps le tuyau vers le bas. Nettoyez grossièrement la face externe des deux tuyaux avec une solution de nettoyage appropriée.
3. Nettoyez le filetage de la soupape d'admission (a) avec un chiffon.
4. Retirez avec précaution le disque filtrant (b) du filtre d'aspiration en vous aidant d'une pince, puis nettoyez ces deux pièces.
5. Quand l'unité d'aspiration est nettoyée, revissez le flexible d'aspiration sur la soupape d'admission et remplacez le flexible de retour sur la tubulure de retour.
6. Plonger les tubes d'aspiration et de retour dans un seau contenant une solution de nettoyage propre.
7. Tourner le bouton PRIME/SPRAY sur PRIME. Allumer la pompe en la mettant sur ON (I) et déclencher le pistolet dans un récipient à déchets afin d'évacuer la pression.
8. Laisser la pompe faire circuler la solution de nettoyage dans le dispositif d'aspiration pendant 2 à 3 minutes. Éteindre la pompe en la mettant sur OFF.

### Figure 18 – Stockage à long terme

1. Remplissez une tasse ou un autre récipient d'un peu d'huile de démoulage ou d'une huile légère du commerce. Tenez la tasse sous la soupape d'admission. L'ouverture de la soupape doit se trouver entièrement dans le bain d'huile.
2. Placer un chiffon sur le raccord pour flexible de pulvérisation et mettre l'interrupteur sur ON (I). Lorsque l'huile a été pompée du godet, mettre la pompe sur OFF (O).
3. Essuyer l'ensemble de l'appareil, le flexible et le pistolet avec un chiffon humide afin d'éliminer les résidus de peinture. Replacer le flexible haute pression sur le raccord pour flexible de peinture.

## Figure 19 – Nettoyage de la soupape d'arrivée



**En cas de problèmes d'amorçage, il peut être nécessaire de nettoyer ou de faire l'entretien de l'appareil. Les problèmes d'amorçage peuvent être évités en nettoyant correctement le pulvérisateur et en suivant les étapes suivantes pour le stockage à long terme.**

1. Retirer les tubes d'aspiration et de retour. Desserrer le raccord comme indiqué (a) et retirer le solénoïde de la soupape Sureflo™. **Faites attention à ne pas perdre le joint torique.**
2. Retirez l'unité de la soupape d'admission (b) de l'appareil de base avec une clé à fourche réglable. Examiner visuellement l'intérieur et l'extérieur de la soupape d'arrivée. Éliminer tout résidu de peinture avec la solution de nettoyage appropriée.
3. Replacer la soupape d'arrivée en la vissant dans le pulvérisateur.
4. Replacer le solénoïde de la soupape Sureflo™.

## Figure 20 - Dépliage du chariot

1. Des deux côtés du chariot, tournez les boutons à fond dans le sens de la flèche DOWN. **Ce faisant, tenez la poignée fermement pour qu'elle ne tombe pas.**
2. Rabattez la poignée vers le bas. Faites attention à ne pas pincer le cordon d'alimentation avec le chariot.



**Attention! Quand les pieds sont repliés, les roues peuvent tourner et faire perdre l'équilibre à l'appareil. Pour les étapes suivantes, tenez l'appareil fermement au niveau du support du récipient et bloquez une roue avec votre pied.**

3. Tirez l'arceau de sûreté vers le haut et repliez les pieds. Bloquez ceux-ci à nouveau avec l'arceau de sûreté. Posez l'appareil de base avec précaution sur le sol.

## Liste des pièces

### Figure 21 – Pistolet pulvérisateur/flexible de pulvérisation

Rep.	Réf. #	Description	Quantité
1	0418717	Pistolet complet (sans buse).....	1
2	0418708	Buse L .....	1
3	0418713	Filtre, de L - XXL+ (blanc).....	2
4	0418720	Flexible de pulvérisation, 15m, jaune.....	1

### Figure 22 – Dispositif d'aspiration

Réf. #	Description	Quantité
2306605	Dispositif d'aspiration complet.....	1

## Accessoires

Réf. #	Description
0418705	Buse, XS .....Vernis et laques en phase aqueuse et solvantée, huiles et agents de décoffrage
0418706	Buse, S .....Vernis, laques et lasures en phase aqueuse et solvantée
0418707	Buse, M .....Apprêts, sous-couches, peintures d'impression et de finition en phase aqueuse et solvantée
0418708	Buse, L .....Antirouilles, sous-couches, peintures d'impression et de finition en phase aqueuse et solvantée (y compris de type mono-couche)
0418709	Buset, XL .....Sous-couches, peintures d'impression et de finition en phase aqueuse et solvantée (y compris de type mono-couche) et de type pliilite®
0418711	Filtre, de XS à S (rouge, pack de 2)
0418712	Filtre, M (jaune, pack de 2)
0418713	Filtre, de L à XXL+ (blanc, pack de 2)
0418716	Kit de remplacement pour section de pompe

**Toutes les pièces de rechange énumérées ci-dessus sont des pièces d'usure, et ne sont pas couvertes par la garantie.**

## Figure 23 – Instructions pour le remplacement du joint de la section d'acheminement

### Référence du kit 0418716



**Toujours porter des lunettes de protection lors de l'entretien de la pompe. S'assurer de respecter la procédure d'évacuation de la pression lorsque l'appareil est éteint quelle qu'en soit la raison, y compris pour l'entretien ou le réglage. Une fois la procédure d'évacuation de la pression effectuée, s'assurer de débrancher l'appareil avant l'entretien ou le réglage. L'espace de travail doit être exempt d'émanations de solvant ou de peinture.**

### Démontage de la section d'acheminement

1. Retirer le dispositif d'aspiration.
2. Retirer le couvercle avant et les trois vis qui le maintiennent avec un tournevis T20 Torx pour vis à six pans creux.
3. Retirer la vis de chape (1) et la rondelle (2) qui fixent la goupille de positionnement (3). Cette dernière relie la chape (4) et le piston (5).
4. Retirer la goupille de positionnement avec une pince.
5. Examiner l'ensemble de la chape et le piston. Afin de retirer toutes les pièces nécessaires, le piston ne doit pas être en position centrale, au point mort bas. Si le piston est en bas de course, installer le couvercle avant et le visser, allumer brièvement la pompe pour que le piston se replace, débrancher l'appareil et répéter l'étape 2.
6. Desserrez le vissage de la soupape d'admission et retirez l'électroaimant (figure 19 a). **Faites attention à ne pas perdre le joint torique.** Dévissez l'unité de la soupape d'admission (6) pour l'extraire de l'appareil de base.
7. Retirer le piston en le poussant vers le bas près de la chape.
8. Dévisser et retirer l'écrou supérieur (7) à l'aide d'une clé à molette.
9. Retirer les joints usés à l'aide d'un tournevis plat ou d'un poinçon. Retirer le joint supérieur (8) par le haut et le joint inférieur (9) par le bas en appuyant sur leur côté pour les éjecter. S'assurer de ne pas érafler le logement dans lequel se trouvent les joints.
10. Nettoyer l'emplacement où les joints neufs doivent être placés.

### Montage de la section d'acheminement

1. Lubrifier le nouveau joint supérieur (8) avec de l'huile séparatrice ou de l'huile ménagère légère, puis placer le joint (côté convexe vers le bas) à la main dans le raccord supérieur du logement.
2. Mettre une petite quantité de graisse anti-grippage sur le filet de l'écrou supérieur (7). Placer celui-ci dans la partie supérieure du logement et le serrer avec une clé à molette. Cela permet de mettre le joint supérieur en bonne position.
3. Mettre la pompe à l'envers. Lubrifier le joint sur l'ensemble piston/joint (5, 9) comme pour le joint supérieur. Placer l'ensemble piston/joint dans la partie inférieure du logement.



**NE PAS tenter d'ôter les joints inférieurs du nouveau piston.**

4. Insérer l'outil d'insertion (10) et le visser en position pour correctement fixer l'ensemble piston/joint. Serrer à fond. Retirer l'outil d'insertion.
5. Aligner le piston (5) sur la chape (4). Veiller à ne pas endommager le piston.
6. Appliquer de la graisse anti-grippage dans les trous de la chape dans lesquels la goupille (3) est insérée.
7. Placer la goupille de positionnement (3) afin de relier la chape et le piston. Pour ce faire, il peut être nécessaire de déplacer le piston vers le haut ou vers le bas. Il peut être nécessaire de retirer de nouveau la soupape d'arrivée pour déplacer le piston.
8. Placer la vis de chape (1) et la rondelle (2) afin de fixer la goupille de positionnement.
9. Placer le nouveau joint torique (11) sur la soupape d'arrivée, lubrifier avec de l'huile séparatrice ou de l'huile ménagère légère, visser dans la partie inférieure du logement (arrivée) et serrer avec une clé à molette. Cela permet de mettre le joint inférieur en bonne position.
10. Remettre la pompe à l'endroit et appliquer quelques gouttes d'huile séparatrice ou d'huile ménagère légère entre l'écrou supérieur (7) et le piston (5). Ceci permet de prolonger la durée de vie du joint.
11. Monter le couvercle avant et les trois (3) vis.
12. Installer le dispositif d'aspiration.

Problème	Cause	Solution
A. Le pulvérisateur ne démarre pas.	<ol style="list-style-type: none"> <li>1. Le pulvérisateur n'est pas branché.</li> <li>2. L'interrupteur ON/OFF est en position OFF.</li> <li>3. Le pulvérisateur a été éteint alors qu'il était encore sous pression.</li> <li>4. Aucune tension n'est délivrée par la prise murale.</li> <li>5. La rallonge électrique est endommagée ou est de trop faible capacité.</li> <li>6. Un fusible a sauté dans le pulvérisateur.</li> <li>7. Le moteur ne fonctionne pas correctement.</li> </ol>	<ol style="list-style-type: none"> <li>1. Brancher le pulvérisateur.</li> <li>2. Mettre l'interrupteur ON/OFF sur ON.</li> <li>3. Placer le curseur du PressureTrac™ en position de pression maximale (+) ou évacuer la pression en tournant la soupape PRIME/SPRAY sur PRIME.</li> <li>4. Vérifier correctement la tension de l'alimentation électrique.</li> <li>5. Remplacer la rallonge électrique.</li> <li>6. Adressez-vous à votre point de vente / votre revendeur.</li> <li>7. Adressez-vous à votre point de vente / votre revendeur.</li> </ol>
B. Le pulvérisateur démarre, mais n'aspire pas de peinture lorsque le bouton PRIME/SPRAY est mis sur PRIME.	<ol style="list-style-type: none"> <li>1. L'appareil ne s'amorce pas correctement ou a perdu l'amorçage lancé.</li> <li>2. Le seau de peinture est vide ou le tube d'aspiration n'est pas totalement immergé dans la peinture.</li> <li>3. Le dispositif d'aspiration est bouché.</li> <li>4. Le tube d'aspiration n'est pas bien fixé à la soupape d'arrivée.</li> <li>5. La soupape d'arrivée est coincée.</li> <li>6. La soupape d'arrivée est usée ou endommagée.</li> <li>7. La soupape PRIME/SPRAY est bouchée.</li> </ol>	<ol style="list-style-type: none"> <li>1. Réessayer d'amorcer l'appareil.</li> <li>2. Remplir de nouveau le seau ou plonger le tube d'aspiration dans la peinture.</li> <li>3. Nettoyer le dispositif d'aspiration.</li> <li>4. Nettoyer le raccord du tube et le serrer fermement.</li> <li>5. Nettoyer la soupape d'arrivée. La soupape est peut-être coincée à cause de résidus de peinture. Utiliser la soupape Sureflo™ pour la libérer.</li> <li>6. Monter un kit de remplacement pour la section de pompe*.</li> <li>7. Adressez-vous à votre point de vente / votre revendeur.</li> </ol>
C. Le pulvérisateur aspire de la peinture, mais la pression chute lorsque le pistolet est enclenché.	<ol style="list-style-type: none"> <li>1. La buse de pulvérisation est usée.</li> <li>2. Le filtre d'arrivée est bouché.</li> <li>3. Le filtre du pistolet est bouché.</li> <li>4. La peinture est trop épaisse ou grumeleuse.</li> <li>5. La soupape d'arrivée est endommagée ou usée.</li> </ol>	<ol style="list-style-type: none"> <li>1. Monter un nouvel embout de pulvérisation.*</li> <li>2. Nettoyer le filtre d'arrivée.</li> <li>3. Nettoyer ou remplacer le filtre. Toujours conserver des filtres de rechange à disposition.</li> <li>4. Diluer ou filtrer la peinture.</li> <li>5. Monter un kit de remplacement pour la section de pompe.*</li> </ol>
D. La soupape PRIME/SPRAY est sur SPRAY et du produit circule dans le tube de retour.	<ol style="list-style-type: none"> <li>1. La soupape PRIME/SPRAY est sale ou usée.</li> </ol>	<ol style="list-style-type: none"> <li>1. Adressez-vous à votre point de vente / votre revendeur.</li> </ol>
E. Le pistolet pulvérisateur fuit.	<ol style="list-style-type: none"> <li>1. Des pièces internes du pistolet sont usées ou sales.</li> </ol>	<ol style="list-style-type: none"> <li>1. Adressez-vous à votre point de vente / votre revendeur.</li> </ol>
F. Le support de buse fuit.	<ol style="list-style-type: none"> <li>1. La buse a été montée de façon incorrecte.</li> <li>2. Un joint est sale.</li> </ol>	<ol style="list-style-type: none"> <li>1. Verrouiller le pistolet et son montage.</li> <li>2. Nettoyer le joint.</li> </ol>
G. Le pistolet pulvérisateur ne pulvérise pas.	<ol style="list-style-type: none"> <li>1. La buse de pulvérisation ou le pistolet est bouché.</li> <li>2. La buse de pulvérisation est à l'envers.</li> </ol>	<ol style="list-style-type: none"> <li>1. La buse de pulvérisation ou le filtre du pistolet.</li> <li>2. Mettre la buse à l'endroit.</li> </ol>
H. La forme du jet laisse des marques.	<ol style="list-style-type: none"> <li>1. La pression réglée est trop basse.</li> <li>2. Le filtre du pistolet, la buse ou le filtre d'aspiration est bouché.</li> <li>3. Le tube d'aspiration n'est pas bien fixé à la soupape d'arrivée.</li> <li>4. La buse est usée.</li> <li>5. La peinture est trop épaisse.</li> <li>6. Perte de pression.</li> </ol>	<ol style="list-style-type: none"> <li>1. Augmenter la pression.</li> <li>2. Nettoyer.</li> <li>3. Serrer le raccord du tube d'aspiration.</li> <li>4. Remplacer la buse de pulvérisation.</li> <li>5. Diluer la peinture.</li> <li>6. Se reporter aux causes et solutions du problème C.</li> </ol>

\* Des kits de réparation spéciaux accompagnés d'instructions sont disponibles pour ces opérations. Se reporter au chapitre Entretien de ce mode d'emploi pour avoir une liste de kits avec leur référence.

**Entretien quotidien** - Le seul entretien quotidien nécessaire est un nettoyage et une lubrification soigneux après usage. Suivre les instructions de nettoyage et de lubrification figurant dans ce mode d'emploi.

**Entretien à long terme** - Certaines pièces de la pompe peuvent s'user avec le temps et doivent être remplacées. Seul le rendement de la pompe est un indicateur fiable du moment où les pièces usées doivent être remplacées. Se reporter au chapitre Dépannage/Entretien pour plus d'informations sur l'utilisation de ces kits.

# Avvertenza!

**Attenzione: Pericolo di lesioni causate da iniezione!**  
Gli apparecchi per la spruzzatura ad alta pressione raggiungono pressioni di spruzzatura estremamente elevate!



## Pericolo

**1**

Non intercettare mai con le dita o con la mano il getto di spruzzatura! Non puntare mai l'aerografo su se stessi, su altre persone o su animali. Non adoperare mai l'aerografo senza la protezione per il contatto.

Non considerare una lesione causata dall'aerografo come un'innocuo taglietto. In caso di lesioni alla pelle causate da vernici o solventi, consultare immediatamente un medico per una rapida e competente medicazione. Informare il medico sul tipo di sostanza impiegata o sul tipo di solvente utilizzato.

**2**

Prima di mettere in funzione l'apparecchio, rispettare i seguenti punti nelle istruzioni d'uso:

1. Non è concesso l'impiego di apparecchi che non siano in ordine dal punto di vista tecnico.
2. Attivare il dispositivo di sicurezza dell'aerografo WAGNER con la leva che si trova vicino alla staffa a grilletto.
3. Assicurarisi del collegamento alla messa a terra. La presa di corrente deve essere munita di un contatto di protezione per la messa a terra in conformità alle norme in materia.
4. Verificare la pressione di esercizio massima ammissibile del tubo flessibile e dell'aerografo.
5. Verificare che tutte le parti di collegamento siano ermetiche.

**3**

Devono inoltre essere rigorosamente rispettate le istruzioni del costruttore per una regolare pulizia e manutenzione dell'apparecchio. Prima di iniziare un lavoro e durante ogni pausa di lavoro, osservare i punti seguenti:

1. Scaricare la pressione dall'aerografo e dal tubo.
2. Attivare il dispositivo di sicurezza dell'aerografo WAGNER con la leva che si trova vicino alla staffa a grilletto.
3. Spegnerne l'apparecchio.





# Abbiate cura della sicurezza!



## Norme di sicurezza generali

Leggere tutte le istruzioni. L'inosservanza delle istruzioni riportate nel seguito può causare la folgorazione elettrica, incendi o gravi lesioni. Il termine „attrezzo elettrico“ utilizzato nel manuale si riferisce ad attrezzi elettrici collegati alla rete elettrica (con cavo di rete) e ad attrezzi elettrici ad accumulatore (senza cavo di rete)

## Spiegazione dei simboli utilizzati

	Indica un pericolo imminente. Il mancato rispetto di questo segnale comporta pericolo di morte o di lesioni molto gravi.
	Indica i tipi di utilizzo e fornisce altre informazioni particolarmente utili.
	Pericolo di esplosione
	Attenzione: Pericolo di lesioni causate da iniezione!

## 1. Posto di lavoro

- a) **Tenere pulito ed ordinato il posto di lavoro.** *Il disordine e l'insufficienza de l'illuminazione di aree di lavoro possono causare incidenti.*
- b) **Non lavorare con l'apparecchio in ambienti a rischio di esplosione in cui siano presenti liquidi, gas o polveri infiammabili.** *Gli attrezzi elettrici generano scintille che possono incendiare la polvere o i vapori.*
- c) **Durante l'uso dell'attrezzo elettrico tenere lontano i bambini o le persone estranee.** *In caso di distrazione, si può perdere il controllo dell'attrezzo.*

## 2. Sicurezza elettrica

- a) **La spina di collegamento dell'apparecchio deve essere adatta alla presa. La spina non deve essere modificata in nessun modo. Non utilizzare spine adattatrici per apparecchi collegati a terra.** *Le spine non modificate e le prese adatte ad esse riducono il rischio di folgorazione elettrica.*
- b) **Evitare il contatto del corpo con oggetti messi a terra, ad esempio tubi, radiatori, cucine elettriche e frigoriferi.** *Se il corpo è collegato a terra, il rischio di folgorazione elettrica aumenta.*
- c) **Non esporre l'apparecchio alla pioggia o all'umidità.** *La penetrazione di acqua in un apparecchio elettrico fa aumentare il rischio di folgorazione elettrica.*
- d) **Non utilizzare il cavo elettrico per trasportare l'apparecchio, per appenderlo o per estrarre la spina dalla presa. Tenere lontano il cavo da fonti di calore, dall'olio, da spigoli vivi o da parti in movimento dell'apparecchio.** *Un cavo danneggiato o aggrovigliato fa aumentare il rischio di folgorazione elettrica.*

- e) **Per lavorare all'aperto con un attrezzo elettrico utilizzare solo cavi di prolunga approvati per l'utilizzo all'aperto.** *Un cavo di prolunga adatto per l'impiego all'aperto riduce il rischio di folgorazione elettrica.*

## 3. Sicurezza di persone

- a) **Prestare attenzione nel compiere qualsiasi operazione e concentrarsi durante il lavoro con un attrezzo elettrico. Non utilizzare l'apparecchio se si è stanchi o se sono stati assunti alcool, sostanze stupefacenti o medicinali.** *Un istante di disattenzione nell'uso dell'apparecchio può provocare serie lesioni.*
- b) **Indossare un equipaggiamento di protezione personale e sempre occhiali protettivi.** *L'utilizzo di un equipaggiamento di protezione personale (maschera antipolvere, scarpe di sicurezza antisdrucciolo, elmetto e protezione dell'udito, a seconda del tipo di impiego dell'apparecchio) riduce il rischio di lesioni.*
- c) **Evitare la messa in funzione non intenzionale. Verificare che l'interruttore si trovi in posizione "SPENTO" prima di inserire la spina nella presa.** *Se si tiene il dito sull'interruttore mentre si trasporta l'apparecchio o si collega l'apparecchio acceso all'alimentazione elettrica, si possono verificare incidenti.*
- d) **Prima di accendere l'apparecchio togliere qualsiasi attrezzo di regolazione e chiavi.** *Un attrezzo o una chiave all'interno di una parte in rotazione dell'apparecchio può provocare lesioni.*
- e) **Non sopravvalutare le proprie capacità.** *Provvedere costantemente ad un buon equilibrio. In questo modo l'apparecchio può essere controllato meglio in situazioni impreviste.*
- f) **Indossare indumenti adatti. Non indossare indumenti larghi o monili. Tenere lontani i capelli, gli indumenti ed i guanti lontano da parti in movimento.** *Gli indumenti larghi, i monili o i capelli lunghi possono impigliarsi in parti in movimento.*
- g) **Questo apparecchio non deve essere utilizzato da persone (bambini compresi) con capacità psichiche, sensoriali o mentali limitate o che non dispongono di esperienza e di conoscenze adatte, a meno che non vengano supervisionate da una persona addetta alla loro sicurezza o che dia loro istruzioni sull'utilizzo corretto dell'apparecchio.** *I bambini devono essere controllati per assicurare che non giochino con l'apparecchio.*

## 4. Impiego corretto di attrezzi elettrici

- a) **Non sovraccaricare l'apparecchio. Utilizzare l'attrezzo elettrico adatto al lavoro da svolgere.** *Con l'attrezzo elettrico idoneo all'operazione da eseguire si lavora meglio e con più sicurezza.*
- b) **Non utilizzare un attrezzo elettrico il cui interruttore è guasto.** *Un attrezzo elettrico che non può essere più acceso o spento è pericoloso e deve essere riparato.*
- c) **Estrarre la spina dalla presa prima di regolare l'apparecchio, di sostituire accessori o di riporre l'apparecchio.** *Queste misure precauzionali evitano l'avviamento non intenzionale dell'apparecchio.*



d) Riporre gli attrezzi non utilizzati fuori dalla portata dei bambini. L'apparecchio non deve essere utilizzato da persone che non abbiano familiarità con esso o che non abbiano letto le sue istruzioni.

*Gli attrezzi elettrici sono pericolosi se utilizzate da persone inesperte.*

e) Sottoporre l'apparecchio a manutenzione con la massima cura.

Controllare se le parti mobili dell'apparecchio funzionano regolarmente e non si incastrano, se parti di esso sono rotte o danneggiate in maniera tale da influenzare negativamente il funzionamento dell'apparecchio. Far riparare le parti danneggiate prima di utilizzare l'apparecchio.

*Molti incidenti sono dovuti all'insufficiente manutenzione di attrezzi elettrici.*

f) Utilizzare attrezzi elettrici, accessori, utensili, ecc. conformemente alle istruzioni e come prescritto per il particolare tipo di apparecchio. Tenere conto delle condizioni di lavoro e delle attività da svolgere. L'utilizzo di attrezzi elettrici per applicazioni diverse da quelle previste può portare a situazioni pericolose.

## 5. Assistenza

a) Far riparare l'apparecchio solo da tecnici qualificati e con ricambi originali. Ciò garantisce il mantenimento della sicurezza dell'apparecchio.

b) Se è danneggiato, per evitare pericoli il cavo di collegamento in rete di questo apparecchio deve essere sostituito dal costruttore o dal suo servizio di assistenza, oppure da una persona sufficientemente qualificata.

Per un uso sicuro delle apparecchiature di polverizzazione ad alta pressione airless devono essere osservate le seguenti norme di sicurezza.

## Tutela della salute



**Pericolo**

**Attenzione! Indossare una maschera respiratoria: la nebbia di vernice ed i vapori dei solventi sono nocivi. Lavorare solo in ambienti ben ventilati o con ventilazione artificiale. Si raccomanda di indossare una tuta, occhiali di protezione, cuffie e guanti.**

## Punto d'infiammabilità

Si devono spruzzare soltanto prodotti vernicianti con un punto d'infiammabilità uguale o superiore a 21° C, senza ulteriore riscaldamento.



**Pericolo**

Il punto d'infiammabilità è la temperatura più bassa a cui si sviluppano vapori dal prodotto verniciante.

Questi vapori sono sufficienti a formare una miscela infiammabile con l'aria presente nell'ambiente in cui si trova il prodotto verniciante.

## Protezione antideflagrante



**Pericolo**

Non è consentito usare l'apparecchio in luoghi che rientrano nella normativa sulla protezione antideflagrante.

## Pericolo di esplosione e di incendio durante i lavori di spruzzatura se sono presenti fonti di accensione



**Pericolo**

Durante la spruzzatura non deve essere presente nessun tipo di fonte di accensione, per esempio fiamme libere, fumo di sigarette, sigari, pipe, scintille, fili incandescenti, superfici ad alta temperatura, ecc.

## Cariche elettrostatiche (generazione di scintille o di fiamme)



**Pericolo**

A causa dell'elevata velocità del flusso del prodotto verniciante durante la spruzzatura, sull'apparecchio si possono accumulare cariche elettrostatiche. In fase di scarica, queste cariche elettriche possono provocare la formazione di scintille o di fiamme. Pertanto è necessario che l'apparecchio sia sempre collegato a terra attraverso l'impianto elettrico. La presa di corrente deve essere munita di un contatto di protezione per la messa a terra in conformità alle norme in materia.

## Aerazione

Al fine di ridurre il rischio di incendio o di esplosione e di evitare danni alla salute derivanti dai lavori a spruzzo, provvedere ad una buona aerazione naturale o artificiale.

Pericolo di subire lesioni fisiche dal getto di spruzzatura

## Bloccare i dispositivi e le pistole a spruzzo

Prima di mettere in funzione la pompa a spruzzo tutti i tubi flessibili, i raccordi e i componenti del filtro devono essere ben serrati. Le parti non serrate possono staccarsi con molta violenza oppure causare perdite di liquido ad alta pressione che possono provocare gravi lesioni fisiche.

Durante il montaggio e lo smontaggio dell'ugello e quando si interrompe il lavoro occorre inserire sempre la sicura della pistola per verniciatura a spruzzo.

## Contraccolpo della pistola per verniciatura a spruzzo

Se la pressione di esercizio è elevata, l'azionamento del grilletto provoca un contraccolpo la cui forza può raggiungere un'intensità di 15 N.



**Pericolo**

Se non si è preparati a compensare questo contraccolpo, la mano può essere scagliata violentemente indietro o si può perdere l'equilibrio, e quindi si possono subire lesioni fisiche. Uno stress continuo procurato dal contrappeso a queste può causare danni alla salute.

## Pressione d'esercizio max.

La pressione di esercizio massima ammissibile della pistola per verniciatura a spruzzo, dei suoi accessori e del tubo flessibile ad alta pressione non deve superare la pressione d'esercizio massima di 200 bar (20 MPa) indicata nell'apparecchio.

## Materiale di rivestimento

Attenzione ai pericoli derivanti dalla sostanza spruzzata e rispettare anche le scritte sulle confezioni e le avvertenze fornite dal produttore della sostanza. Non spruzzare nessun tipo di sostanza la cui pericolosità non è nota.



## Tubo flessibile ad alta pressione (avvertenza di sicurezza)

L'accumulo di cariche elettrostatiche sulla pistola per verniciatura a spruzzo e sul tubo flessibile ad alta pressione viene scaricato attraverso il tubo flessibile ad alta pressione stesso. Pertanto la resistenza elettrica tra i raccordi del tubo flessibile ad alta pressione deve avere un valore minore o uguale a 197 kΩ/m (60 kΩ/ft.).



Per motivi di funzionamento, sicurezza e durata, utilizzare esclusivamente tubi ad alta pressione e ugelli originali WAGNER. Vedere il prospetto „Lista pezzi di ricambio“.

## Collegamento dell'apparecchio

La presa di corrente deve essere munita di un contatto di protezione per la messa a terra in conformità alle norme in materia. L'impianto elettrico deve essere dotato di un interruttore differenziale avente I<sub>dn</sub> < 30 mA

## Installazione dell'apparecchio

Per lavori in ambienti chiusi:



**Pericolo**

Nella zona dell'apparecchio non si devono formare vapori contenenti solventi.

Installazione dell'apparecchio sul lato opposto a quello dell'oggetto da verniciare.

Mantenere una distanza minima di 5 m tra l'apparecchio e la pistola per verniciatura a spruzzo.

Per lavori all'aperto:

Verso l'apparecchio non devono essere diretti vapori contenenti solventi.

Attenzione alla direzione del vento.

Installare l'apparecchio in modo che su di esso non possano giungere né depositarsi vapori contenenti solventi.

Mantenere una distanza minima di 5 m tra l'apparecchio e la pistola per verniciatura a spruzzo.



**Pericolo**

## Collegamento a terra dell'oggetto da spruzzare

L'oggetto da verniciare deve essere collegato a terra.

## Pulizia dell'apparecchio con solvente



**Pericolo**

Quando si pulisce l'apparecchio con un solvente non si deve spruzzare o pompare in un recipiente dotato di una piccola apertura (cocchiame). Pericolo dovuto alla formazione di una miscela potenzialmente esplosiva di gas/aria. Il recipiente deve essere collegato a terra.

## Pulizia dell'apparecchio



**Pericolo**

Pericolo di cortocircuito dovuto alla penetrazione di acqua!

Non pulire mai l'apparecchio con idropulitrici che emettono un getto di liquido o di vapore ad alta pressione.

## Componenti e descrizione

La scatola di spedizione del sistema di verniciatura contiene i seguenti articoli:

- Tubazione di aspirazione (incl. filtro di aspirazione) e tubazione di ritorno (incl. fermagli metallici)
- Tubo della pressione da 15 m del diametro interno di 6,35 mm
- Pistola di spruzzatura con due filtri (L-XXL; uno nella pistola, uno a parte)
- Bottiglietta d'olio
- Gruppo ugello di spruzzatura
- Supporto per tubo flessibile
- Apparecchio base
- Manuale delle istruzioni

## Figura 1 – Controlli e funzioni

(ulteriori descrizioni dettagliate delle singole posizioni sono presenti nella rispettiva sezione del manuale d'uso)

Articolo	Componente	Descrizione
A)	Interruttore di accensione/spegnimento .....	L'interruttore di accensione/spegnimento consente di accendere e spegnere lo spruzzatore (O=spento, I=acceso).
B)	Manopola PRIME/SPRAY.....	La manopola PRIME/SPRAY consente di direzionare il liquido verso il tubo di spruzzatura quando è imposta su SPRAY o al tubo di ritorno quando è impostata su PRIME. Le frecce sulla manopola PRIME/SPRAY indicano le direzioni di rotazione di PRIME e SPRAY. La manopola PRIME/SPRAY è utilizzata inoltre per sfatare la pressione accumulata nel tubo di spruzzatura (vedere Procedura di depressurizzazione).
C)	Valvola Sureflo™.....	La valvola Superflo™ è progettata per tenere la valvola di aspirazione aperta ed evitare che si ostruisca a causa dei materiali secchi. La valvola Sureflo™ si attiva automaticamente ogni volta che si accende l'interruttore di accensione/spegnimento.
D)	PressureTrac™ .....	PressureTrac™ regola la quantità di forza applicata dalla pompa per spingere il liquido.
E)	Sezione pompa .....	Un pistone nella sezione pompa sale e scende per creare l'aspirazione per trasportare il liquido nel tubo di aspirazione.
F)	Tubo di aspirazione .....	Il liquido viene spinto attraverso il tubo di aspirazione nella pompa.
G)	Tubo di ritorno .....	Il liquido torna al contenitore originale attraverso il tubo di ritorno quando la manopola PRIME/SPRAY si trova nella posizione PRIME.
H)	Filtro di aspirazione .....	Il filtro di aspirazione espande il materiale di spruzzatura per evitare che il sistema si ostruisca.
I)	Supporto per tubo flessibile....	Utilizzare per montare le estremità del supporto del tubo flessibile nei fori della maniglia appositamente previsti (vedere la figura).
J)	Pistola di spruzzatura.....	Per applicare il prodotto verniciante e regolare la portata.
K)	Tubo di spruzzatura.....	Il tubo di spruzzatura collega la pistola alla pompa.



Dati tecnici	
Tipi di pompe	Pompa a pistone
Tensione	230-240 V~ 50 Hz
Potenza assorbita	720 W
Protezione	Allacciare solo a prese con contatto di protezione (16 A)
Isolamento doppio	<input type="checkbox"/>
Pressione mass. di spruzzo	200 bar
Portata massima	1,3 l/min
Livello di pressione acustica	71,2 dB (A)
Intensità di vibrazione	< 2,5 m/s <sup>2</sup>
Temperatura massima del materiale di rivestimento	40°C
Dimensioni ugello massima	XL (0,019")
Lunghezza dei tubi	15 m
Peso	18 kg

## Materiali di copertura lavorabili

Smalti e vernici all'acqua e a solvente. Smalti, oli, solventi, vernici sintetiche, vernici PVC, aggrappanti, vernici di fondo, colori di caricamento e antiruggine.

Tempera e colori al lattice per interni.

## Materiali di copertura non lavorabili

Materiali che contengono componenti fortemente smeriglianti, pittura per facciate, materiali di copertura acidi e di lisciviazione. Materiali con un punto d'infiammabilità inferiore ai 21°C.



**In caso di dubbio sulla compatibilità del materiale di rivestimento con il materiale utilizzato per la costruzione dell'apparecchio, rivolgetevi al Servizio di Assistenza Wagner.**

## Campo di utilizzo

Rivestimento di pareti all'interno e di oggetti piccoli e medi all'esterno (p. es. recinti, porte di garage, ecc.).

## Montaggio

### Figura 2 – Apertura del carrello

1. Afferrare il sostegno del bidone per sollevare l'apparecchio base. Sollevare il blocco di sicurezza dei piedini ed aprirli.
2. Abbassare il blocco di sicurezza per bloccarlo in posizione.
3. Ruotare la manopola nell'altro lato del carrello verso la freccia "UP" finché non si ferma. Sollevare l'impugnatura finché il vano motore e l'impugnatura non scattano in posizione. Prestare attenzione a non schiacciare il cavo di alimentazione con il carrello.

### Figura 3 – Collegamento del tubo



**Accertarsi che la pompa sia spenta (posizione O) e che l'irroratrice sia staccata dalla rete.**

1. Far passare il tubo ad alta pressione nel foro del tubo di spruzzatura. Serrare con una chiave inglese.
2. Far passare l'altra estremità del tubo ad alta pressione nella pistola di spruzzatura. Tenere ferma per la maniglia la pistola per verniciatura a spruzzo mediante una chiave per dadi regolabile e serrare il dado del tubo con l'altra.



**L'ugello di spruzzatura non deve essere collegato finché lo spruzzatore e il tubo di spruzzatura non sono stati spurgati e riempiti.**

### Figura 4 – Collegamento del set di aspirazione

1. Rimuovere il cappuccio dalla valvola di aspirazione (a). Far passare il tubo di aspirazione nella valvola di aspirazione e serrare manualmente. Assicurarsi che la filettatura sia diritta, in modo che il raccordo ruoti liberamente.
2. Infilare il tubo flessibile di ritorno nel raccordo di ritorno.

## Prima di iniziare

### Preparazione del materiale di copertura

Con Project Pro 119 è possibile atomizzare pitture murali, vernici e vernici trasparenti non diluite o leggermente diluite.

Per informazioni dettagliate vedere la scheda dei dati tecnici del produttore della vernice (→ scaricamento da Internet).

1. Mescolare per bene il materiale e diluirlo nel bidone secondo le relative istruzioni (per mescolare si consiglia un agitatore).

### Consigli per la diluizione

Materiale di spruzzatura	
Vernici trasparenti	non diluite
Sostanze conservanti del legno (contenenti solventi o diluibili in acqua), mordenti, oli, disinfettanti, anticrittogamici	non diluite
Vernici contenenti solventi o diluibili in acqua, primer, vernici per autoveicoli, vernici di finitura	diluiti 5 - 10 %
Pittura murale per interni (idropitture e pittura a base di lattice)	diluiti 0 - 10 %

2. Fate una prova di polverizzazione (ad es. su un pezzo di cartone).



Se lo schema di spruzzatura risulta uniforme come nella figura 12 A, tutte le impostazioni sono corrette.

Se lo schema di spruzzatura presenta "strisce marginali" come nella figura 12 B, aumentate progressivamente la pressione o continuate a diluire gradualmente con incrementi del 5%.

### Figura 5 – Blocco della pistola di spruzzatura



**Bloccare sempre il grilletto si collega l'ugello di spruzzatura o la pistola di spruzzatura non è in uso.**

Pericolo

1. La pistola è bloccata quando il blocco di sicurezza della pistola si trova a un angolo di 90° (perpendicolare) al grilletto in una delle due direzioni.

### Figura 6 - Procedura di depressurizzazione



**Seguire la Procedura di depressurizzazione quando si spegne l'unità per qualsiasi motivo. Questa procedura è utilizzata per sfiatare la pressione dal tubo di spruzzatura.**

Pericolo

1. Bloccare la pistola di spruzzatura. Portare l'interruttore di accensione/spegnimento nella posizione di spegnimento.
2. Portare la manopola PRIME/SPRAY su PRIME.
3. Sbloccare e attivare la pistola di spruzzatura sul lato interno del secchio del materiale. Bloccare la pistola di spruzzatura.

## Riempimento

### Figura 7 – Preparazione al riempimento

1. Spruzzare un po' dell'olio della bottiglietta fornita in dotazione nel foro contrassegnato (suggerimento: durante l'operazione inclinare all'indietro l'apparecchio). Se necessario, è possibile utilizzare olio leggero comune.



**Il modello PP119 dispone di una valvola Sureflo™ che si attiva automaticamente all'accensione della pompa (I).**



## Figura 8 – Riempimento dello spruzzatore

1. Collocare un contenitore pieno di materiale di spruzzatura sotto al tubo di aspirazione (a). Fissare il tubo di ritorno (b) nel contenitore di rifiuti.
2. Far scorrere PressureTrac™ sul valore di massima pressione (+).
3. Portare la manopola PRIME/SPRAY su PRIME.
4. Collegare lo spruzzatore e portare l'interruttore di accensione/ spegnimento nella posizione di accensione (I).



**L'unità inizierà ad aspirare il materiale dal tubo di aspirazione, nella pompa, e nel tubo di ritorno. Completare più cicli per rimuovere il liquido di prova dalla pompa o finché il materiale di spruzzatura non fuoriesce dal tubo di ritorno.**

5. Spegner la pompa (O). Rimuovere il tubo di ritorno dal contenitore di rifiuti e collocarlo nella posizione di funzionamento sopra il contenitore del materiale di spruzzatura. Utilizzare il fermo di metallo per unire i due tubi.

## Figura 9 – Riempimento del tubo di spruzzatura

1. Sbloccare la pistola di spruzzatura e portare la manopola PRIME/SPRAY su PRIME.



**L'ugello di spruzzatura non deve essere collegato alla pistola di spruzzatura quando si spurga il tubo di spruzzatura.**

2. Premere il grilletto e puntare la pistola di spruzzatura sul lato interno del contenitore di rifiuti. Se si utilizzano materiali a base di olio, la pistola di spruzzatura deve essere messa a terra durante lo spurgo (vedere le avvertenze riportate di seguito).



**Pericolo**

**Tenere le mani lontane dal flusso del liquido. Mettere a terra la pistola tenendola contro il bordo di un contenitore di metallo durante lo spurgo. In caso contrario, possono verificarsi scariche elettrostatiche che possono causare incendi.**

3. Premendo il grilletto, accendere la pompa (I) e portare la manopola PRIME/SPRAY su SPRAY. Tenere premuto il grilletto finché tutta l'aria, l'acqua o il solvente non è stato spurgato dal tubo di spruzzatura e il materiale non fluisce liberamente.



**Pericolo**

**Se la manopola PRIME/SPRAY si trova ancora su SPRAY, nel tubo e nella pistola di spruzzatura sarà presente alta pressione finché la manopola PRIME/SPRAY non viene portata su PRIME.**

4. Rilasciare il grilletto. Portare la manopola PRIME/SPRAY su PRIME. Spegner la pompa (O). Attivare la pistola nel contenitore di rifiuti per assicurarsi che non vi sia pressione residua nel tubo.

## Figura 10 – Collegamento dell'ugello di spruzzatura



**Pericolo**

**POSSIBILE PERICOLO DI INIEZIONE. Non spruzzare senza il coperchio di protezione dell'ugello in posizione. Non attivare la pistola se l'ugello non si trova nella posizione di spruzzatura o di sblocco. Innescare sempre il blocco del grilletto della pistola prima di rimuovere, sostituire o pulire l'ugello.**

1. Bloccare la pistola di spruzzatura.
2. Collocare il coperchio di protezione dell'ugello nella pistola.



**Quando si collega il coperchio di protezione dell'ugello, allinearli come mostrato nella figura 10 (a), quindi serrare manualmente (b).**

## Spruzzatura

### Figura 11 – Tecnica di spruzzatura

- A) Il segreto di un eccellente lavoro di pittura è una mano di vernice uniforme sull'intera superficie. Continuare a muovere il braccio a velocità costante e tenere la pistola di spruzzatura a una distanza costante dalla superficie. La migliore distanza di spruzzatura è da 25 a 30 cm tra l'ugello di spruzzatura e la superficie.
- B) Tenere la pistola di spruzzatura ad un'angolatura corretta dalla superficie. Ciò significa spostare tutto il braccio avanti e indietro anziché piegare solamente il polso.
- C) Tenere la pistola di spruzzatura perpendicolare alla superficie, altrimenti un'estremità dello schema sarà più spessa dell'altra.
- D) Attivare la pistola dopo avere iniziato il tratto. Rilasciare la pistola prima di terminare il tratto. La pistola di spruzzatura deve spostarsi quando il grilletto viene premuto e rilasciato. Ripassare ogni tratto di circa il 30% per ottenere una mano di vernice uniforme.



**Al termine della spruzzatura, eseguire la Procedura di depressurizzazione.**



**Se si prevede di interrompere il lavoro di verniciatura per oltre 1 ora, seguire la procedura di Pulizia a breve termine descritta nel presente manuale.**

### Figura 12 - Pratica

1. Assicurarsi che il tubo di vernice non sia attorcigliato e che sia lontano da oggetti appuntiti con bordi taglienti.
2. Far scorrere PressureTrac™ nell'impostazione più bassa.
3. Portare la valvola PRIME/SPRAY su SPRAY.
4. Far scorrere PressureTrac™ nell'impostazione più alta. Il tubo di vernice dovrebbe indurirsi quando il materiale inizia a fluire al suo interno.
5. Sbloccare la pistola di spruzzatura.
6. Attivare la pistola di spruzzatura per soffiare aria dal tubo.
7. Quando il materiale raggiunge l'ugello di spruzzatura, spruzzare su un'area di prova per verificare lo schema di spruzzatura.
8. Utilizzare l'impostazione della pressione più bassa necessaria per ottenere uno schema di spruzzatura soddisfacente. Se il valore della pressione è troppo alto, lo schema di spruzzatura sarà troppo leggero. Se il valore della pressione è troppo basso, appariranno difetti nella parte finale dello schema o la vernice schizzerà in bolle anziché in una spruzzatura fine (B).

### Figura 13 – Rimozione di ostruzioni dell'ugello di spruzzatura



**Procedere come segue se lo schema di spruzzatura diventa distorto e si interrompe completamente quando la pistola è in funzione.**



**Pericolo**

**Non tentare di rimuovere l'ostruzione o pulire l'ugello con le dita. Il liquido ad alta pressione può causare infortuni da iniezione.**

1. Rilasciare il grilletto e bloccare la pistola. Ruotare la freccia dell'ugello reversibile di 180°, in modo che il punto della freccia sia rivolto verso la parte posteriore della pistola (vedere figura 13).



**Può risultare molto difficile ruotare l'ugello di spruzzatura sotto pressione. Portare la manopola PRIME/SPRAY su PRIME e attivare la pistola. In questo modo la pressione verrà sfiata e sarà possibile ruotare l'ugello più facilmente.**

2. Portare la manopola PRIME/SPRAY su SPRAY.



3. Sbloccare la pistola e premere il grilletto, puntandolo su un frammento di legno o di cartone. In questo modo l'ostruzione viene rimossa dalla pressione nel tubo di spruzzatura. Quando l'ugello è pulito, il materiale fuoriesce con un flusso diretto ad alta pressione.
4. Rilasciare il grilletto e bloccare la pistola. Invertire l'ugello in modo che la freccia sia nuovamente rivolta in avanti. Sbloccare la pistola e riprendere la spruzzatura.

## Pulizia



**Se si utilizzano materiali idrosolubili per pulire lo spruzzatore impiegare acqua saponata. Se si impiegano prodotti contenenti solventi, per la pulizia utilizzare un solvente appropriato con un punto d'inflammabilità oltre i 21° C.**



**Non utilizzare solventi per i materiali idrosolubili, altrimenti la miscela diventerà una sostanza gelatinosa difficile da rimuovere.**

### Figura 14 – Pulizia a breve termine



**Procedere come segue solo quando si utilizzano materiali idrosolubili. Se si impiegano prodotti contenenti solventi, seguire i passaggi descritti in Pulizia e Magazzinaggio a lungo termine.**

#### A) Spegnimento

1. **Eseguire la Procedura di depressurizzazione (vedere figura 6) e scollegare lo spruzzatore.**
2. Versare lentamente 200 ml di acqua sulla vernice per evitare che si secchi.
3. Avvolgere il gruppo pistola di spruzzatura in un panno inumidito e collocarlo in una busta di plastica. Sigillare la busta. Per il magazzinaggio a lungo termine, riporre lo spruzzatore in un luogo sicuro lontano dalla luce del sole.

#### B) Avvio

1. Rimuovere la pistola dalla busta di plastica. Agitare l'acqua nella vernice.
2. Portare la manopola PRIME/SPRAY su PRIME.
3. Collegare lo spruzzatore.
4. Portare l'interruttore nella posizione di accensione (I).
5. Portare la manopola PRIME/SPRAY su SPRAY. Provare lo spruzzatore su un pezzo di prova per la pratica e iniziare a spruzzare.

### Figura 15 – Spurgo del sistema

1. Bloccare la pistola e rimuovere il gruppo ugello di spruzzatura. Immergere il set di aspirazione in un secchio con la soluzione detergente appropriata (a).
2. Collocare un contenitore di rifiuti (b) accanto al contenitore del materiale originale (c). I contenitori devono toccarsi. Puntare la pistola di spruzzatura sul lato del contenitore del materiale originale (c) e premere il grilletto.
3. Mentre si preme il grilletto della pistola, accendere la pompa (I) e portare la manopola PRIME/SPRAY su SPRAY per spurgare il materiale dal tubo nel contenitore originale. Continuare a tenere premuto il grilletto nei passaggi successivi.
4. Quando la soluzione detergente fluisce dalla pistola di spruzzatura, continuare a tenere premuto il grilletto e puntare la pistola sul lato del contenitore di rifiuti (se si esegue lo spurgo con materiale infiammabile, mettere a terra la pistola con un contenitore di metallo).
5. Attivare la pistola finché il liquido che fuoriesce non è pulito. Potrebbe essere necessario preparare una nuova soluzione detergente.
6. Portare la manopola PRIME/SPRAY su PRIME e attivare la pistola per rilasciare la pressione.

### Figura 16 – Pulizia della pistola di spruzzatura

1. **Assicurarsi che la pompa sia spenta (O). Assicurarsi che la manopola PRIME/SPRAY sia ruotata su PRIME. Scollegare lo spruzzatore.**
2. Rimuovere la pistola di spruzzatura dal tubo di vernice utilizzando le chiavi inglesi.
3. Sbloccare il coperchio di protezione del grilletto (a) dall'alloggiamento filtro (b) tirando verso l'esterno. Allentare l'alloggiamento filtro.
4. Rimuovere il filtro (c) dall'alloggiamento della pistola di spruzzatura e pulire con la soluzione detergente appropriata (acqua saponata calda per materiali idrosolubili, solventi con punto d'inflammabilità oltre i 21° C per prodotti contenenti solventi).
5. Rimuovere l'ugello di spruzzatura (d) dal gruppo coperchio di protezione. Pulire l'ugello di spruzzatura con una spazzola a setole morbide e la soluzione detergente appropriata. Assicurarsi di rimuovere e pulire la rondella (e) e la sede a sella (f) situate sul retro del gruppo ugello di spruzzatura.
6. Ricollocare il filtro pulito, inserendo prima l'estremità affusolata, nell'alloggiamento della pistola. L'estremità affusolata (g) del filtro deve essere caricata correttamente nella pistola. Se il montaggio non viene eseguito correttamente, l'ugello potrebbe ostruirsi o non essere presente flusso nella pistola.
7. Installare l'ugello di spruzzatura (d), la sede a sella (f) e la rondella (e), e reinserire il gruppo coperchio di protezione.
8. Reinserrire la pistola di spruzzatura nel tubo di vernice. Serrare con una chiave.

### Figura 17 – Pulizia del set di aspirazione

1. **Bloccare la pistola e spegnere la pompa (O). Portare la manopola PRIME/SPRAY su PRIME.**
2. Staccare il tubo di aspirazione dalla valvola di aspirazione. Staccare il tubo flessibile di ritorno spingendo verso l'alto l'anello di sicurezza blu e contemporaneamente tirando verso il basso il tubo. Pulire la parte esterna di entrambi i tubi con una soluzione detergente adeguata.
3. Pulire la filettatura della valvola di aspirazione (a) con un panno.
4. Estrarre delicatamente con una pinza i dischetti filtranti (b) dal filtro di aspirazione e pulirli entrambi.
5. Una volta pulita l'unità di aspirazione, avvitare di nuovo il tubo di aspirazione sulla valvola di aspirazione e re-inserire il tubo flessibile di ritorno nel raccordo di ritorno.
6. Immergere il tubo di aspirazione e il tubo di ritorno nel secchio della nuova soluzione detergente.
7. Portare la manopola PRIME/SPRAY su PRIME. Accendere la pompa (I) e attivare la pistola in un contenitore di rifiuti per rilasciare la pressione.
8. Lasciare circolare la soluzione attraverso il set di aspirazione per 2-3 minuti. Spegnere la pompa.

### Figura 18 – Magazzinaggio a lungo termine

1. Riempire una tazza o un altro recipiente con un po' d'olio di separazione od olio leggero comune. Tenere la tazza sotto la valvola di ammissione. Il foro della valvola deve trovarsi completamente nel bagno d'olio.
2. Collocare uno straccio sul foro del tubo di spruzzatura e accendere l'interruttore (1). Dopo che l'olio è stato pompato dalla tazza, spegnere la pompa.
3. Strofinare tutta l'unità, il tubo e la pistola con un panno umido per rimuovere la vernice accumulata. Reinserrire il tubo ad alta pressione nel foro del tubo di vernice.



Figura 19 – Pulizia della valvola di aspirazione



Se l'unità presenta problemi di riempimento può essere necessaria la pulizia o la manutenzione della valvola di aspirazione. È possibile evitare i problemi di riempimento pulendo in modo appropriato lo spruzzatore e seguendo i passaggi indicati per il magazzinaggio a lungo termine.

1. Rimuovere il tubo di aspirazione e il tubo di ritorno. Allentare il raccordo come mostrato nell'immagine (a) e rimuovere la valvola solenoide Sureflo™. **Prestare attenzione a non perdere la guarnizione circolare.**
2. Rimuovere dall'apparecchio base il gruppo valvola di ammissione (b) con una chiave per dadi regolabile. Ispezionare visivamente l'interno e l'esterno del gruppo valvola di aspirazione. Pulire eventuali residui di vernice con la soluzione detergente appropriata.
3. Reinserire il gruppo valvola di aspirazione fissandola allo spruzzatore.
4. Reinserire la valvola solenoide Sureflo™.

Figura 20 - Conca del carrello

1. Girare le manopole su entrambi i lati del carrello in direzione della freccia DOWN fino alla battuta d'arresto. Durante questa operazione tenere ferma la maniglia, perché altrimenti cade giù.
2. Ribaltare verso il basso la maniglia. Prestare attenzione a non schiacciare il cavo di alimentazione con il carrello.



**Attenzione! Con i piedini chiusi le ruote possono girare leggermente e l'apparecchio perdere l'equilibrio. Durante le operazioni seguenti tenere fermo l'apparecchio base afferrandolo dal sostegno del bidone e bloccare una ruota con il proprio piede.**

3. Sollevare la staffa di sicurezza e chiudere i piedini. Fissarli di nuovo con la staffa di sicurezza. Posare con cautela sul pavimento l'apparecchio base.

## Elenchi dei componenti

Figura 21 – Ugello / Tubo di spruzzatura

Art	Cod. art.	Descrizione	Quantità
1	0418717	Pistola completo (senza ugello).....	1
2	0418708	Ugello, L.....	1
3	0418713	Filtro, L - XXL+ (bianco).....	2
4	0418720	Tubo, 15 m, giallo.....	1

Figure 22 - Set di aspirazione

Cod. art.	Descrizione	Quantità
2306605	Gruppo set di aspirazione.....	1

## Accessories

Codice Art.	Descrizione
0418705	Ugello, XS .....Smalti e pitture a base solvente e idrosolubili, oli e agenti di distacco
0418706	Ugello, S .....Pitture a base di resina sintetica, vernici PVC
0418707	Ugello, M .....Smalti per pittura, sottosmalti, mani di fondo, impregnanti, idropitture per interni ed emulsioni per interni
0418708	Ugello, L .....Smalti per pittura, sottosmalti, mani di fondo, impregnanti, idropitture per interni ed emulsioni per interni, pitture anticorrosive
0418709	Ugello, XL .....Smalti per pittura, sottosmalti, mani di fondo, impregnanti, idropitture per interni ed emulsioni per interni, pitture anticorrosive
0418711	Filtro, XS - S (rosso, confezione da 2 unità)
0418712	Filtro, M (giallo, confezione da 2 unità)
0418713	Filtro, L - XXL+ (bianco, confezione da 2 unità)
0418716	Kit di rinnovamento della sezione pompa

**Tutte le parti di ricambio di cui sopra sono parti di usura, e non sono coperta da garanzia.**



## Figura 23 – Istruzioni per la sostituzione della guarnizione di tenuta nella pompa

(Codice articolo kit 0418716)



Pericolo

**Indossare sempre occhiali di protezione quando si esegue la manutenzione della pompa. Seguire la Procedura di depressurizzazione quando si spegne l'unità per qualsiasi motivo, compresi manutenzione o regolazione. Dopo avere eseguito la Procedura di depressurizzazione, scollegare l'unità prima di eseguire la manutenzione o la regolazione. Nell'area non devono essere presenti solventi o esalazioni di vernice.**

### Smontaggio della pompa

1. Rimuovere il set di aspirazione.
2. Rimuovere il coperchio anteriore e le tre viti che lo fissano utilizzando un cacciavite Torx T20.
3. Rimuovere la vite della staffa (1) e la rondella (2) che fissano il perno di guida (3). Il perno di guida collega la staffa (4) al pistone (5).
4. Con delle pinze estrarre il perno di guida.
5. Ispezionare il gruppo staffa e il pistone. Per rimuovere tutti i componenti necessari, il pistone non deve trovarsi nel punto morto inferiore. Se il pistone si trova nella parte inferiore della corsa, installare il coperchio anteriore e le viti, accendere brevemente la pompa per graduare il pistone, scollegare l'unità e ripetere il passaggio 2.
6. Allentare il raccordo a vite della valvola di ammissione e rimuovere l'elettromagnete (figura 19 a). Prestare attenzione a non perdere la guarnizione circolare. Svitare il gruppo valvola di ammissione (6) dall'apparecchio base.
7. Rimuovere il gruppo pistone premendo il pistone vicino alla staffa.
8. Allentare e rimuovere il dado superiore (7) tramite una chiave inglese.
9. Rimuovere le guarnizioni usurate utilizzando un cacciavite a testa piana o un punteruolo. Rimuovere la guarnizione superiore (8) dalla guarnizione superiore e inferiore (9) dal basso premendo nuovamente il lato della guarnizione ed estraendola. Prestare attenzione a non graffiare l'alloggiamento in cui si trova la guarnizione.
10. Pulire l'area in cui verranno installate le nuove guarnizioni.

### Montaggio della pompa

1. Lubrificare la guarnizione superiore nuova (8) con olio di separazione o olio leggero comune e posizionando manualmente la guarnizione (lato coppa della guarnizione rivolto verso il basso) nel foro superiore dell'alloggiamento.
2. Collocare una piccola quantità di grasso per cuscinetti sulla filettatura del dado superiore (7). Inserire il dado superiore sull'alloggiamento e serrare con una chiave inglese. La guarnizione superiore sarà spinta nella posizione corretta.
3. Capovolgere la pompa. Lubrificare la guarnizione di tenuta del pistone e il gruppo guarnizione di tenuta (5,9) come descritto per la guarnizione di tenuta superiore. Inserire il pistone con l'unità guarnizione di tenuta nel lato inferiore dell'alloggiamento.



**NON tentare di rimuovere le guarnizioni inferiori dal nuovo pistone.**

4. Collocare l'attrezzo di montaggio (10) e la filettatura in posizione per fissare il pistone/la guarnizione in modo corretto. Infilare completamente fino a serrare. Rimuovere l'attrezzo di montaggio.
5. Allineare il pistone (5) alla staffa (4). Prestare attenzione a non danneggiare il pistone.
6. Applicare grasso per cuscinetti ai fori nella staffa in cui viene inserito il perno guida (3).
7. Installare il perno di guida (3) per collegare la staffa al pistone. Per eseguire questa operazione, può essere necessario spostare il pistone in alto o in basso.
8. Installare la vite della staffa (1) e la rondella (2) per fissare il perno di guida.
9. Installare il nuovo O-ring (11) sul gruppo valvola di aspirazione, lubrificare con olio di separazione o olio leggero comune, far passare attraverso la parte inferiore (ingresso) dell'alloggiamento e serrare con una chiave inglese. La guarnizione inferiore sarà spinta nella posizione corretta.
10. Ruotare la pompa sul lato destro e applicare alcune gocce di olio di separazione o olio leggero comune tra il dado superiore (7) e il pistone (5). La durata della guarnizione aumenterà.
11. Installare il coperchio anteriore e tre viti (3).
12. Installare il set di aspirazione



Problema	Causa	Soluzione
A. Lo spruzzatore non si avvia	<ol style="list-style-type: none"> <li>Lo spruzzatore non è collegato.</li> <li>L'interruttore di accensione/spengimento è impostato sulla posizione di spegnimento.</li> <li>Lo spruzzatore è stato spento ancora sotto pressione.</li> <li>Nessuna tensione alimentata dalla presa a parete.</li> <li>La prolunga è danneggiata e la sua capacità non è sufficiente.</li> <li>Un fusibile è bruciato nello spruzzatore.</li> <li>Si è verificato un problema del motore.</li> </ol>	<ol style="list-style-type: none"> <li>Collegare lo spruzzatore.</li> <li>Portare l'interruttore di accensione/spengimento nella posizione di accensione.</li> <li>Far scorrere la valvola PressureTrac™ sul valore di massima pressione (+) o rilasciare la pressione ruotando la valvola PRIME/SPRAY su PRIME.</li> <li>Testare la tensione di alimentazione in modo appropriato.</li> <li>Sostituire la prolunga.</li> <li>Rivolgetevi al vostro rivenditore/concessionario.</li> <li>Rivolgetevi al vostro rivenditore/concessionario.</li> </ol>
B. Lo spruzzatore si avvia ma non aspira la vernice quando la manopola PRIME/SPRAY è impostata su PRIME	<ol style="list-style-type: none"> <li>L'unità non si riempie correttamente o ha perso materiale di riempimento.</li> <li>Il secchio della vernice è vuoto o il tubo di aspirazione non è immerso totalmente nella vernice.</li> <li>Il set di aspirazione è ostruito.</li> <li>Il tubo di aspirazione è lento a livello della valvola di aspirazione.</li> <li>La valvola di aspirazione è bloccata.</li> <li>La valvola di aspirazione è usurata o danneggiata.</li> <li>La valvola PRIME/SPRAY è ostruita.</li> </ol>	<ol style="list-style-type: none"> <li>Provare a riempire nuovamente l'unità.</li> <li>Riempire nuovamente il secchio o inserire il tubo di aspirazione nella vernice.</li> <li>Pulire il set di aspirazione.</li> <li>Pulire la connessione tubo e serrarla saldamente.</li> <li>Pulire la valvola di aspirazione. L'apertura può essere ostruita da vecchia vernice. Azionare la valvola Sureflo™ per rilasciare.</li> <li>Installare il kit di rinnovamento della sezione*.</li> <li>Rivolgetevi al vostro rivenditore/concessionario.</li> </ol>
C. Lo spruzzatore aspira la vernice ma la pressione scende quando viene attivata la pistola.	<ol style="list-style-type: none"> <li>L'ugello di spruzzatura è usurato.</li> <li>Il filtro di aspirazione è ostruito.</li> <li>Il filtro della pistola è ostruito.</li> <li>La vernice è troppo pesante o grossolana.</li> <li>Il gruppo valvola di aspirazione è usurato o danneggiato.</li> </ol>	<ol style="list-style-type: none"> <li>Sostituire l'ugello di spruzzatura con uno nuovo.*</li> <li>Pulire il filtro di aspirazione.</li> <li>Pulire o sostituire il filtro corretto. Tenere sempre a portata di mano filtri di ricambio.</li> <li>Diluire o scolare la vernice.</li> <li>Installare il kit di rinnovamento della sezione pompa.</li> </ol>
D. La valvola PRIME/SPRAY si trova nella posizione SPRAY ed è presente flusso nel tubo di ritorno.	<ol style="list-style-type: none"> <li>La valvola PRIME/SPRAY è sporca o usurata.</li> </ol>	<ol style="list-style-type: none"> <li>Rivolgetevi al vostro rivenditore/concessionario.</li> </ol>
E. L'ugello di spruzzatura perde.	<ol style="list-style-type: none"> <li>I componenti interni della pistola sono usurati o sporchi.</li> </ol>	<ol style="list-style-type: none"> <li>Rivolgetevi al vostro rivenditore/concessionario.</li> </ol>
F. Il gruppo ugello perde.	<ol style="list-style-type: none"> <li>L'ugello è montato in modo errato.</li> <li>Una guarnizione è sporca.</li> </ol>	<ol style="list-style-type: none"> <li>Controllare il gruppo ugello e montare in modo appropriato.</li> <li>Pulire la guarnizione.</li> </ol>
G. L'ugello di spruzzatura non spruzza.	<ol style="list-style-type: none"> <li>L'ugello di spruzzatura o il filtro della pistola è ostruito.</li> <li>L'ugello di spruzzatura è in posizione inversa.</li> </ol>	<ol style="list-style-type: none"> <li>Pulire l'ugello di spruzzatura o il filtro della pistola.</li> <li>Collocare l'ugello nella posizione in avanti.</li> </ol>
H. Lo schermo di verniciatura presenta difetti nella parte finale.	<ol style="list-style-type: none"> <li>La pressione è impostata in un valore troppo basso.</li> <li>Il filtro della pistola, l'ugello o il filtro di aspirazione è ostruito.</li> <li>Il tubo di aspirazione è lento a livello della valvola di aspirazione.</li> <li>L'ugello è usurato.</li> <li>La vernice è troppo densa.</li> <li>Perdita di pressione.</li> </ol>	<ol style="list-style-type: none"> <li>Aumentare la pressione.</li> <li>Eeguire la pulizia.</li> <li>Serrare il raccordo del tubo di aspirazione.</li> <li>Sostituire l'ugello di spruzzatura.</li> <li>Diluire la vernice.</li> <li>Fare riferimento a Cause e Soluzioni per il problema C.</li> </ol>

\* Per queste procedure, sono disponibili kit speciali con istruzioni. Per un elenco dei kit e dei relativi codici articolo, fare riferimento alla sezione Manutenzione del presente manuale.

**Manutenzione quotidiana** - L'unica manutenzione quotidiana necessaria è la pulizia accurata e la lubrificazione dopo l'uso. Seguire le procedure di pulizia e lubrificazione descritte nel presente manuale.

**Manutenzione estesa** - Alcuni componenti della pompa sono soggetti ad usura e devono essere sostituiti. Tuttavia, le prestazioni della pompa sono l'unico indicatore affidabile per la sostituzione delle parti usurate. Per ulteriori informazioni su quando utilizzare questi kit, fare riferimento alla sezione Risoluzione dei problemi.

# ¡Advertencia!

**Atención: ¡Peligro de lesiones por inyección!**  
**Los equipos airless desarrollan unas presiones de pulverización extremadamente elevadas.**



## Peligro

**1**

Los dedos, las manos u otras partes del cuerpo no deben entrar nunca en contacto con el chorro!

No dirija nunca la pistola pulverizadora sobre sí mismo o sobre personas o animales. No utilice nunca la pistola pulverizadora sin protección contra el contacto con el chorro. Una lesión por proyección no se debe tratar como una herida de corte sin importancia. En caso de una lesión cutánea causada por material de recubrimiento o disolvente es necesario acudir inmediatamente al médico para obtener un tratamiento rápido y experto. Informe al médico sobre el material de recubrimiento o el disolvente utilizado.

**2**

Antes de cada puesta en servicio se tienen que observar los siguientes puntos según las instrucciones de servicio:

1. No se permite utilizar equipos defectuosos.
2. Bloquear la pistola pulverizadora Wagner con la palanca de seguridad en el disparador.
3. Asegurar la puesta a tierra - La conexión se tiene que establecer a través de una toma de corriente de tipo Schuko con puesta a tierra debidamente establecida.
4. Comprobar la presión de servicio admisible de la manguera de alta presión y la pistola pulverizadora.
5. Comprobar la estanqueidad de todos los elementos de unión.

**3**

Las instrucciones para la limpieza y el mantenimiento periódicos del equipo se tienen que cumplir estrictamente.

Antes de efectuar cualquier trabajo en el equipo y en cada interrupción del trabajo, se tienen que observar las siguientes reglas:





1. Descargar la presión de la pistola pulverizadora y la manguera de alta presión.
2. Bloquear la pistola pulverizadora Wagner con la palanca de seguridad en el disparador.
3. Desconectar el equipo.

# ¡Preste atención a la seguridad!

## Indicaciones generales de seguridad

Se tienen que leer todas las instrucciones. Los errores cometidos por no observar las siguientes instrucciones pueden causar descarga eléctrica, fuego y/o graves lesiones. El denominativo „herramienta eléctrica“ empleado en adelante hace referencia a las herramientas eléctricas que funcionan, con alimentación a red (con cable de red) y con alimentación a acumulador (sin cable de red).

## Explicación de los símbolos utilizados

 Peligro	Identifica un peligro inminente. Si no se evita, las consecuencias serán la muerte o lesiones de máxima gravedad.
	Identifica consejos para la aplicación y otras indicaciones especialmente útiles.
	Peligro de explosión
	Atención: ¡Peligro de lesiones por inyección!

## 1. Puesto de trabajo

- a) Mantenga su área laboral limpia y ordenada. El desorden y las áreas laborales sin iluminación pueden causar accidentes.
- b) No trabaje con el equipo en ambientes con peligro de explosión, donde se encuentran líquidos, gases o polvos inflamables. Las herramientas eléctricas generan chispas, que pueden inflamar el polvo o los vapores.
- c) Mantenga a los niños y a otras personas alejados de la herramienta eléctrica durante el uso. Al distraerse puede perder el control ejercido sobre el aparato.

## 2. Seguridad eléctrica

- a) El enchufe de red del equipo debe corresponder a la caja de enchufe, y no deberá modificarse de ningún modo. No utilice enchufes adaptadores junto con los equipos con protección a tierra. Los enchufes originales con sus correspondientes cajas de enchufe disminuyen el riesgo de una descarga eléctrica.
- b) Evite el contacto con superficies puestas a tierra, como tuberías, calefactores, hornillos y neveras. Existe un elevado riesgo por descarga eléctrica si su cuerpo tiene contacto a tierra.
- c) Mantenga el equipo alejado de la lluvia o la humedad. La penetración de agua a un equipo eléctrico aumenta el riesgo de una descarga eléctrica.
- d) No utilice el cable para fines extraños, como para trasladar o colgar el equipo, o para extraer la clavija de la caja de enchufe. Mantenga el cable alejado del calor, aceite, cantos cortantes o componentes móviles. Los cables deteriorados o enredados aumentan el riesgo de una descarga eléctrica.
- e) Cuando trabaje al aire libre, utilice únicamente cables de prolongación que estén también permitidos para zonas exteriores. La utilización de un cable de prolongación adecuado para zonas exteriores disminuye el riesgo de una descarga eléctrica.

## 3. Seguridad de personas

- a) Esté siempre alerta, preste atención a lo que está haciendo y proceda conscientemente al trabajar con una herramienta eléctrica. No utilice el equipo cuando se sienta cansado o está bajo los efectos de drogas, alcohol o medicamentos. Un momento de descuido durante la utilización del equipo puede dar lugar a serias lesiones.
- b) Use indumentaria protectora personal y siempre gafas protectoras. El uso de indumentaria protectora personal, como mascarilla antipolvo, zapatos de seguridad antideslizantes, casco protector o protección de los oídos, según tipo y aplicación de la herramienta eléctrica, disminuye el riesgo de lesiones.
- c) Evite una puesta en marcha sin querer. Asegúrese que el interruptor está en la posición "OFF" antes de introducir la clavija en la caja de enchufe. Si al trasladar el equipo, tiene el dedo puesto en el interruptor o conecta el equipo a la alimentación de corriente con el interruptor puesto en ON, pueden producirse accidentes.
- d) Retire las herramientas de ajuste o las llaves para tuercas, antes de conectar el equipo. Una herramienta o llave puesta en una parte giratoria del equipo puede causar lesiones.
- e) No se sobreestime. Cuide de estar seguramente apostado y mantenga en todo momento el equilibrio. De esta manera puede controlar mejor el equipo en situaciones inesperadas.
- f) Use indumentaria adecuada. No use ropa amplia o bisutería. Mantenga el cabello, la ropa y los guantes alejados de las partes que están en movimiento. La ropa amplia, la bisutería o los cabellos largos pueden ser agarrados por las partes que están en movimiento.
- g) Este equipo no está previsto para ser utilizado por personas (inclusive niños) de capacidad física, sensorial o mental limitada, o que no disponen de experiencia y/o conocimientos; a no ser que sean supervisados por una persona encargada de su seguridad, o que reciban de ella las instrucciones necesarias para utilizar el equipo. Los niños deberán ser vigilados para asegurar que no juegan con el equipo.

## 4. Manejo y uso cuidadoso de las herramientas eléctricas

- a) No sobrecargue el equipo. Utilice para su trabajo la herramienta eléctrica apropiada, así sus labores se desarrollarán de la mejor y más segura manera en el régimen de rendimiento indicado.
- b) No utilice la herramienta eléctrica si su interruptor está defectuoso. Una herramienta eléctrica que no permite su conexión o desconexión es peligrosa y deberá ser reparada.
- c) Extraiga la clavija de la caja de enchufe, antes de proceder a ajustes en el equipo, sustituir accesorios o trasladar el equipo. Esta medida de precaución impide el arranque sin querer del equipo.
- d) Guarde las herramientas eléctricas fuera del alcance de los niños. No permita el uso del equipo a personas que no están familiarizadas con él, o que no han leído estas instrucciones. Las herramientas eléctricas son fuentes de peligros si son utilizadas por personas sin experiencia.
- e) Cuide el equipo con esmero. Compruebe si sus partes móviles funcionan correctamente y no se atascan, o si hay piezas rotas o dañadas que afectan el funcionamiento del equipo. Disponga la reparación de las piezas dañadas, antes de volver a utilizar el equipo. Numerosos accidentes son causados por herramientas eléctricas con mantenimiento deficiente.

- f) Utilice herramientas eléctricas, accesorios, herramientas de aplicación, etc. conforme a lo especificado en estas instrucciones para este tipo de equipo especial, teniendo en cuenta las condiciones de trabajo y la actividad a ser realizada. El uso de herramientas eléctricas para otros fines que las aplicaciones previstas, puede conducir a situaciones peligrosas.

## 5. Service

- a) Disponga la reparación de su equipo únicamente a través del personal del ramo cualificado y sólo empleando piezas de recambio originales. Con ello prevalece la seguridad del equipo.
- b) Si el cable de conexión de red de este equipo está dañado, debe ser reemplazado por el fabricante o su servicio posventa, o bien por una persona cualificada semejante, para evitar riesgos.

Para el manejo seguro de los equipos de pulverización airless de alta presión se tienen que observar las siguientes normas de seguridad.

### Protección de la salud



Peligro

¡Atención! Ponerse protección respiratoria: Las nieblas de pintura y los vapores de disolventes son perjudiciales para la salud. Trabajar únicamente en recintos que estén bien ventilados o que dispongan de ventilación artificial. Se recomienda ponerse ropa de trabajo, gafas protectoras, protección de los oídos y guantes.

### Punto de inflamación



Peligro

Sólo se permite pulverizar materiales de recubrimiento con un punto de inflamación de 21 °C o superior, sin calentamiento adicional.

El punto de inflamación es la temperatura más baja a la cual el material de recubrimiento desarrolla vapores.

Estos vapores son suficientes para formar, junto con el aire situado por encima del material de recubrimiento, una mezcla inflamable.

### Protección contra explosiones



Peligro

No se permite utilizar el equipo en establecimientos sujetos al Reglamento alemán de protección contra explosiones.

### Peligro de explosión e incendio durante los trabajos de pulverización por fuentes de encendido



Peligro

No deben existir fuentes de encendido en el entorno, por ejemplo llamas descubiertas, cigarrillos, puros y pipas, chispas, alambres incandescentes, superficies calientes, etc.

### Carga electrostática (formación de chispas o llamas)



Peligro

Debido a la velocidad de flujo del material de recubrimiento durante la pulverización se pueden producir cargas electrostáticas en el equipo. Al descargarse, éstas pueden causar la formación de chispas o llamas. Por esta razón es necesario que el equipo esté siempre puesto a tierra a través de la instalación eléctrica. La conexión se tiene que establecer a través de una toma de corriente de tipo Schuko con puesta a tierra debidamente establecida.

### Ventilación

Para evitar riesgos de incendio y explosión, así como daños a la salud durante los trabajos de proyección, se deberá asegurar una buena ventilación natural o artificial.

### Asegurar el aparato y la pistola pulverizadora

Todas las mangueras, conexiones y elementos filtrantes se tienen que asegurar antes de la puesta en servicio de la bomba pulverizadora. Elementos sin asegurar pueden desprenderse con una gran fuerza o puede salir líquido a alta presión, lo cual puede causar graves lesiones.

La pistola pulverizadora se debe bloquear siempre durante el montaje o desmontaje de la boquilla y durante las interrupciones del trabajo.

### Retroceso de la pistola pulverizadora



Peligro

Con una presión de servicio elevada, el accionamiento del disparador produce una fuerza de retroceso de hasta 15 N.

En caso de no estar preparado para ello, es posible que la mano sea impulsada hacia atrás o que el operador pierda el equilibrio. Esto puede causar lesiones. Un esfuerzo permanente causado por este retroceso puede causar daños permanentes a la salud.

### Máx. presión de servicio

La presión de servicio admisible para la pistola pulverizadora, los accesorios de la pistola pulverizadora y la manguera de alta presión no debe ser inferior a la presión de servicio máxima indicada de 200 bares (20 MPa).

### Material de recubrimiento

Preste atención a los peligros que pueden proceder del material pulverizado y observe igualmente las indicaciones en las etiquetas de los depósitos, o las instrucciones del fabricante del material pulverizable. No pulverice materiales cuyo grado de peligrosidad no es conocido.

### Manguera de alta presión (advertencia de seguridad)

La carga electrostática de la pistola pulverizadora y la manguera de alta presión se desvía a través de la manguera de alta presión. Por esta razón, la resistencia eléctrica entre las conexiones de la manguera de alta presión tiene que ser igual o inferior a 197 kΩ/m (60 kΩ/ft.).



Por razones de funcionamiento, seguridad y vida útil, sólo se deberán utilizar mangueras de alta presión y boquillas pulverizadoras originales de WAGNER. Vista de conjunto: ver "Listas de repuestos".

### Conexión del aparato

La conexión se tiene que establecer a través de una toma de corriente de tipo Schuko con puesta a tierra debidamente establecida. La conexión tiene que estar dotada de un interruptor de corriente de defecto INF ≤ 30 mA.

### Colocación del equipo

Para el trabajo en el interior:



Peligro

En el entorno del equipo no se deben formar vapores que contengan disolventes.

Colocación del equipo en el lado apartado del objeto a recubrir.

Se deberá observar una distancia mínima de 5 m entre el equipo y la pistola pulverizadora.

Para el trabajo al aire libre:

No se deben arrastrar vapores que contengan disolventes hacia el equipo.

Observe la dirección del viento.



Peligro

Coloque el equipo de modo que no lleguen vapores que contengan disolventes al equipo y puedan depositarse allí.

Se deberá observar una distancia mínima de 5 m entre el equipo y la pistola pulverizadora.

### Puesta a tierra del objeto a recubrir

El objeto a recubrir tiene que disponer de una puesta a tierra.

## Limpeza del equipo con disolvente



En caso de limpieza del equipo con disolvente, éste no se debe proyectar o bombear a un recipiente con un orificio pequeño (ojo de barril). Peligro por la formación de una mezcla explosiva de gas y aire. El depósito tiene que estar puesto a tierra.

## Limpeza del equipo



¡Peligro de cortocircuito en caso de penetración de agua!  
El equipo no se debe limpiar nunca con un limpiador de alta presión o un limpiador al vapor de alta presión.

## Componentes y descripción

La caja de embalaje del sistema de pintura contiene lo siguiente:

- Tubo de aspiración (incl. filtro de entrada) y tubo de retorno (incl. pinza metálica)
- Manguera de presión de 15 m y 6,35 mm de diámetro interior
- Pistola pulverizadora con dos filtros (L-XXL; uno en la pistola, uno por separado)
- Frasco de aceite
- Montaje de la punta de pulverización
- Soporte de tubos
- Equipo base
- Manual de instrucciones

### Figura 1: Controles y funciones

(más descripciones detalladas de los distintos puntos en el apartado correspondiente de las instrucciones de servicio)

Elemento	Componente	Descripción
A)	Interruptor de encendido /apagado	El interruptor de encendido/apagado enciende y apaga el pulverizador (O=Apagado, I=Encendido).
B)	Mando PRIME / SPRAY	El mando PRIME (Cebiar) /SPRAY (Pulverizar) dirige el fluido a la manguera de pulverización cuando se ajusta en SPRAY (Pulverizar) o al tubo de retorno cuando se ajusta en PRIME (Cebiar). Las flechas del mando PRIME (Cebiar)/SPRAY (Pulverizar) indican las direcciones de rotación de PRIME (Cebiar) y SPRAY (Pulverizar). El mando PRIME (Cebiar)/SPRAY (Pulverizar) también se utiliza para aliviar la presión que se ha acumulado en la manguera de pulverización (consulte el procedimiento de liberación de la presión).
C)	Válvula Sureflo™	La válvula Sureflo™ está diseñada para mantener abierta la válvula de entrada y para evitar que se pegue debido a los materiales secos. La válvula Sureflo™ se activa automáticamente cada vez que se enciende el interruptor de encendido/apagado.
D)	PressureTrac™	PressureTrac™ regula la cantidad de fuerza que utiliza la bomba para empujar el fluido.
E)	Sección de bomba	Uno de los pistones de la sección de la bomba sube y baja para crear la aspiración que extrae el fluido a través del tubo de aspiración.
F)	Tubo de aspiración	El fluido se extrae a través del tubo de aspiración hacia la bomba.
G)	Tubo de retorno	El fluido se envía a través del tubo de retorno hasta el contenedor original cuando el mando PRIME (Cebiar)/SPRAY (Pulverizar) está en la posición PRIME (Cebiar).
H)	Filtro de entrada	El filtro de entrada filtra el material de pulverización para evitar que el sistema se atasque.
I)	Soporte de tubos	Para el montaje, inserte los extremos del soporte de tubos en los orificios previstos al efecto en el asa (ver figura).
J)	Pistola pulverizadora	Para la aplicación del material de recubrimiento y la regulación del caudal.
K)	Manguera de pulverización	La manguera de pulverización conecta la pistola a la bomba.

### Datos técnicos

Tipo de bomba	Bomba de émbolo
Tensión	230-240 V~ 50 Hz
Potencia absorbida	720 W
Protección	Allacciare solo a prese con contatto di protezione (16 A)
Aislamiento doble	
Máx. presión de pulverización	200 bar
Cantidad máx. suministrada	1,3 l/min
Nivel de presión sonora	71,2 dB (A)
Nivel de vibración	< 2,5 m/s <sup>2</sup>
Temperatura máx. material de recubrimiento	40°C
Tamaño máx. de la boquilla	XL (0,019")
Longitud de la manguera	15 m
Peso	18 kg

### Materiales de recubrimiento procesables

Lacas y barnices con contenido de agua y disolventes. Esmaltes, aceites, agentes separadores, barnices de resina sintética, barnices de PVC, masillas tapaporos, barnices de imprimación, pigmentos de carga y pinturas antioxidantes. Pinturas de dispersión y de látex para interiores.

### Los materiales pulverizables siguientes no son aptos para ser procesados

Materiales que contengan componentes muy abrasivos, pintura para fachadas, lejías y materiales de recubrimiento que contengan ácidos. Materiales con un punto de inflamación inferior a los 21°C.



Para determinar, en caso de duda, la compatibilidad del material de recubrimiento con los materiales utilizados en la construcción del aparato, sírvase consultar al Servicio postventa Wagner.

### Campo de aplicación

Recubrimiento de paredes en el interior, así como en objetos pequeños y medianos en el exterior (p.ej. vallas de jardín, puertas de garaje, etc.).

## Montaje

### Figura 2: Despliegue del carro

1. Levante el equipo base por el soporte de contenedores. Tire del seguro de pies hacia arriba y despliegue los pies.
2. Baje el seguro de pies para ajustarlas en su lugar.
3. Gire el mando a cualquiera de los lados del carro, hacia la flecha "UP", hasta que se detenga. Levante el mango hasta que la carcasa del motor y los bloqueos del mango se coloquen en su lugar. Tenga cuidado de no pellizcar el cable de alimentación con el carro.

### Figura 3: Conexión de la manguera



**Cerciórese de que la bomba está desconectada (posición O) y el aparato se encuentra desenchufado de la red.**

1. Enrosque la manguera de alta presión al puerto de la manguera de pulverización. Apriétela con una llave ajustable.
2. Enrosque el otro extremo de la manguera a la pistola pulverizadora. Sujete la pistola pulverizadora con una llave ajustable por el mango y apriete la tuerca de la manguera con la otra.



**La punta de pulverización no se debería conectar hasta que se hayan purgado y cebado el pulverizador y la manguera de pulverización.**

### Figura 4: Conexión del conjunto de aspiración

1. Quite la tapa de la válvula de entrada (a). Enrosque el tubo de aspiración en la válvula de entrada y apriételo firmemente a mano. Procure que las roscas queden rectas para que el accesorio gire libremente.
2. Introduzca la manguera de retorno en la tubuladura de retorno.

## Antes de empezar

### Preparazione del materiale di copertura

Project Pro 119 permite proyectar pinturas para interiores, lacas y barnices sin diluir o ligeramente diluidos.

Puede ver la información detallada en la hoja de datos técnicos del fabricante de la pintura (→ descarga del Internet).

1. Remueva a fondo el material y dilúyalo en su envase conforme a la recomendación incluida al respecto (para remover se recomienda utilizar un agitador).

Dilución recomendada	
Material de pulverización	
Barnices	sin diluir
Impregnantes para madera (con disolventes o solubles en agua), colorantes, aceites, desinfectantes, productos fitosanitarios	sin diluir
Lacas de color con disolventes o solubles en agua, imprimaciones, lacas de acabado para automóviles, barnices de capa gruesa	diluir de 5 - 10 %
Pintura para interiores (dispersiones y pintura de látex)	diluir de 0 - 10 %

2. Realice una prueba de proyección (p.ej. en un trozo de cartón).



Si se obtiene un esquema de proyección uniforme como en la Fig. 12, todos los ajustes son correctos.

Si el esquema de proyección muestra "bandas marginales" como en la Fig. 12 B, aumente paulatinamente la presión o siga diluyendo en pasos de 5%.

### Figura 5: Bloqueo de la pistola pulverizadora



**Desbloquee siempre el disparador cuando conecte la punta de pulverización o cuando la pistola pulverizadora no se está utilizando.**

1. La pistola está asegurada cuando el bloqueo del disparador está en un ángulo de 90° (perpendicular) al disparador en cualquier dirección.

### Figura 6: Procedimiento de liberación de la presión



**Procure seguir el procedimiento de liberación de la presión cuando se apague la unidad para cualquier fin. Este procedimiento se utiliza para aliviar la presión de la manguera de pulverización.**

1. Desbloquee la pistola pulverizadora. Gire el interruptor de encendido/apagado a la posición de apagado.
2. Gire el mando PRIME (Cebiar)/ SPRAY (Pulverizar) hasta PRIME (Cebiar).
3. Desbloquee la pistola pulverizadora y dispárela hacia un lateral del cubo de material. Bloquee la pistola pulverizadora.

## Cebado

### Figura 7: Preparación para el cebado

1. Pulverice un poco de aceite del frasco adjunto en el orificio marcado (consejo: bascule el aparato hacia atrás). Si es necesario, se puede sustituir por aceite casero ligero.



**El PP119 posee una válvula Sureflo™ que se activa automáticamente cuando se enciende la bomba (I).**

### Figura 8: Cebado del pulverizador

1. Coloque un contenedor lleno de material de pulverización bajo el tubo de aspiración (a). Sujete el tubo de retorno (b) a un contenedor de desechos.
2. Deslice el PressureTrac™ hasta la máxima presión (+).
3. Gire el mando PRIME (Cebiar)/SPRAY (Pulverizar) hasta PRIME (Cebiar).
4. Enchufe el pulverizador y mueva el interruptor de encendido/apagado a la posición de encendido (I).



**La unidad empezará a extraer material por el tubo de aspiración, lo pasará por la bomba y lo sacará por el tubo de retorno. Deje que la unidad funcione el tiempo suficiente para sacar el fluido de prueba de la bomba o hasta que el material de pulverización salga del tubo de retorno.**

5. Apague la bomba (O). Quite el tubo de retorno del contenedor de desechos y colóquelo en la posición de funcionamiento por encima del contenedor de material de pulverización. Utilice la abrazadera de metal para unir las dos mangueras.

### Figura 9: Cebado de la manguera de pulverización

1. Desbloquee la pistola pulverizadora y gire el mando PRIME (Cebiar)/ SPRAY (Pulverizar) hasta PRIME (Cebiar).



**La punta de pulverización no se debería conectar a la pistola pulverizadora hasta que se haya purgado la manguera de pulverización.**

2. Tire del disparador y apunte la pistola pulverizadora hacia la pared lateral de un contenedor de desechos. Si utiliza materiales que tienen una base de aceite, hay que conectar a tierra la pistola pulverizadora mientras se purga (vea la advertencia más abajo).



**Peligro**

**Mantenga las manos alejadas del flujo de fluido. Para conectar a tierra la pistola, sujétela contra el borde de un contenedor de metal mientras se limpia. De lo contrario, se podría producir una descarga de electricidad estática que podría causar un incendio.**

3. Mientras tira del disparador, encienda la bomba (I) y gire el mando PRIME (Cebarr)/SPRAY (Pulverizar) hasta SPRAY (Pulverizar). Mantenga pulsado el disparador hasta que se purgue todo el aire, el agua o el disolvente de la manguera de pulverización y el material fluya libremente.



**Peligro**

**Si el mando PRIME/SPRAY sigue estando ajustado en SPRAY, la presión de la manguera y la pistola pulverizadora será alta hasta que el mando PRIME/SPRAY se ajuste en PRIME.**

4. Suelte el disparador. Gire el mando PRIME (Cebarr)/SPRAY (Pulverizar) hasta PRIME (Pulverizar). Apague la bomba (O). Dispare la pistola en el contenedor de desechos para asegurarse de que no queda presión en la manguera.

## Figura 10: Conexión de la punta de pulverización



**Peligro**

**POSIBLE PELIGRO DE INYECCIÓN. No pulverice sin haber colocado el protector de la punta. Nunca dispare la pistola a menos que la punta esté en las posiciones de pulverización o desatasco. Active siempre el bloqueo del disparador de la pistola antes de extraer, sustituir o limpiar la punta.**

1. Desbloquee la pistola pulverizadora.
2. Enrosque en la pistola el protector de la punta



**Cuando conecte el protector de la punta a la pistola, alínelo de la forma que se indica en la figura 10 (a) y luego apriételo manualmente (b).**

## Pulverización

### Figura 11: Técnica de pulverización

- A) La clave para realizar un buen trabajo de pintura es dar una capa uniforme en toda la superficie. Mueva el brazo a una velocidad constante y mantenga la pistola pulverizadora a una distancia constante de la superficie. La mejor distancia de pulverización es de 25 a 30 cm entre la punta de pulverización y la superficie.
- B) Mantenga la pistola pulverizadora en los ángulos adecuados con respecto a la superficie. Esto significa que tiene que mover todo el brazo hacia delante y atrás, no sólo flexionar la muñeca.
- C) Mantenga la pistola pulverizadora perpendicular a la superficie; de lo contrario, un extremo del patrón será más grueso que el otro.
- D) Dispare la pistola después de comenzar la pincelada. Suelte el disparador antes de terminar la pincelada. La pistola pulverizadora debería estar moviéndose al pulsar y soltar el disparador. Superponga un 30% cada pincelada. De esta forma, las capas serán uniformes.



**Cuando haya terminado de pulverizar, realice el Procedimiento de liberación de la presión.**



**Si tiene previsto dejar el proyecto de pulverización durante más de una hora, siga el procedimiento de Limpieza a corto plazo que se describe en la sección Limpieza de este manual.**

### Figura 12: Práctica

1. Asegúrese de que la manguera de pintura no está doblada ni hay cerca objetos con bordes afilados cortantes.
2. Deslice el PressureTrac™ hasta el ajuste mínimo.
3. Gire el mando PRIME (Cebarr)/SPRAY (Pulverizar) hasta SPRAY (Pulverizar).
4. Deslice el PressureTrac™ hasta el ajuste máximo. La manguera de pintura debería ponerse rígida cuando el material comience a fluir por ella.
5. Desbloquee la pistola pulverizadora.
6. Dispare la pistola pulverizadora para purgar el aire de la manguera.
7. Cuando el material llegue a la punta de pulverización, pulverice una zona de prueba para comprobar el patrón de pulverización.
8. Utilice el ajuste de presión mínimo necesario para conseguir un buen patrón de pulverización (A). Si la presión es demasiado alta, el patrón de pulverización será muy ligero. Si es demasiado baja, aparecerán residuos o la pintura estará llena de brumos en lugar de dispersarse en una capa fina (B).

### Figura 13: Desatascamiento de la punta de pulverización



**Si el patrón de pulverización está demasiado distorsionado o se detiene por completo mientras se está disparando la pistola, siga estos pasos.**



**Peligro**

**No intente desatascar ni limpiar la punta con el dedo. El fluido a alta presión podría producirle heridas.**

1. Suelte el disparador y desbloquee la pistola. Gire 180° la flecha de la punta reversible de forma que la punta de la flecha quede hacia la parte posterior de la pistola (véase la figura 13).



**Bajo presión, la punta de pulverización podría ser muy difícil de girar. Gire el mando PRIME (Cebarr)/SPRAY (Pulverizar) hasta PRIME (Pulverizar) y dispare la pistola. De esta forma, aliviará la presión y la punta girará con más facilidad.**

2. Gire el mando PRIME (Cebarr)/SPRAY (Pulverizar) hasta SPRAY (Pulverizar).
3. Desbloquee la pistola y apriete el disparador, apuntando la pistola a un trozo de madera de desecho o un cartón. De esta forma, la presión de la manguera de pulverización elimina la obstrucción. Cuando la boquilla esté limpia, el material saldrá en un chorro recto y a alta presión.
4. Suelte el disparador y desbloquee la pistola. Dé la vuelta a la punta para que la flecha vuelva a apuntar hacia delante. Desbloquee la pistola y continúe la pulverización.

## Limpieza



**En caso de utilizar materiales hidrosolubles, use lejía jabonosa caliente para limpiar el equipo de pulverización. En caso de utilizar materiales de pulverización que contengan disolventes, utilice para la limpieza un disolvente apropiado con un punto de inflamación por encima de los 21°C.**



**No utilice disolventes para materiales hidrosolubles, dado que la mezcla se convierte en una sustancia gelatinosa difícil de retirar.**

### Figure 14: Limpieza a corto plazo



**Siga estas instrucciones únicamente en caso de utilizar materiales hidrosolubles. En caso de utilizar materiales de pulverización que contengan disolventes, siga los pasos de Limpieza y Almacenamiento a largo plazo.**

## A) Apagado

1. **Realice el procedimiento de liberación de la presión (véase la figura 6) y desenchufe el pulverizador.**
2. Vierta lentamente 200 ml de agua sobre la parte superior de la pintura para evitar que ésta se seque.
3. Envuelva el montaje de la pistola pulverizadora en un trapo húmedo y métalo en una bolsa de plástico. Selle el cierre de la bolsa. Coloque el pulverizador en un lugar seguro alejado del sol para almacenarlo durante un corto periodo de tiempo.

## B) Encendido

1. Saque la pistola de la bolsa de plástico. Eche agua en la pintura.
2. Gire el mando PRIME/SPRAY hasta PRIME.
3. Enchufe el pulverizador.
4. Encienda el interruptor (I).
5. Gire el mando PRIME/SPRAY hasta SPRAY. Pruebe el pulverizador en un trozo de prueba y comience a pulverizar.

## Figura 15: Limpieza del sistema

1. Bloquee la pistola y quite el montaje de la punta de pulverización. Sumerja el conjunto de aspiración en un cubo con la solución de limpieza adecuada (a).
2. Coloque un contenedor de desechos (b) junto al contenedor de material original (c). Los contenedores deberían tocarse. Apunte la pistola pulverizadora hacia un lateral del contenedor de material original (c) y pulse el disparador.
3. Mientras pulsa del disparador de la pistola, encienda la bomba (I) y gire el mando PRIME (Cebiar)/SPRAY (Pulverizar) hasta SPRAY (Pulverizar) para purgar el material de la manguera en el contenedor original. Siga pulsando el disparador durante los siguientes pasos.
4. Cuando la solución de limpieza fluya por la pistola pulverizadora, siga apretando el disparador y apunte la pistola hacia el lateral del contenedor de desechos (conecte a tierra la pistola con un contenedor de metal si la limpieza se realiza con un disolvente inflamable).
5. Dispare la pistola hasta que el fluido que sale de la pistola sea claro. Puede que sea necesario tirar la solución de limpieza y obtener una nueva.
6. Gire el mando PRIME (Cebiar)/SPRAY (Pulverizar) hasta PRIME (Pulverizar) y dispare la pistola para liberar presión.

## Figura 16: Limpieza de la pistola pulverizadora

1. **Asegúrese de que la bomba está apagada (O). Asegúrese de que el mando PRIME (Cebiar)/SPRAY (Pulverizar) está ajustado en PRIME (Pulverizar). Desenchufe el pulverizador.**
2. Quite la pistola pulverizadora de la manguera de pintura utilizando llaves ajustables.
3. Desenganche el protector del disparador (a) de la carcasa del filtro (b) tirando hacia fuera de la carcasa del filtro. Desatornille la carcasa del filtro.
4. Quite el filtro (c) de la carcasa de la pistola pulverizadora y límpiela con la solución de limpieza adecuada (lejía jabonosa caliente para materiales hidrosolubles, disolventes con un punto de inflamación por encima de 21°C para materiales de pulverización que contengan disolventes).
5. Quite la punta de pulverización (d) del montaje del protector de pulverización. Limpie la punta de pulverización con un cepillo de cerdas suaves y la solución de limpieza apropiada. Procure quitar y limpiar la arandela (e) y la base (f) situadas en la parte posterior del montaje de la punta de pulverización.
6. Vuelva a colocar el filtro limpio, introduciendo primero el extremo romo, en la carcasa de la pistola. El extremo romo (g) del filtro se debe colocar correctamente en la pistola. De lo contrario, la punta se atascará o no saldrá material de la pistola.
7. Instale la punta del pulverizador (d), la base (f) y la arandela (e) y vuelva a colocar el montaje del protector de pulverización.

8. Enrosque la pistola pulverizadora de nuevo en la manguera de pintura. Apriétela con una llave.

## Figura 17: Limpieza del conjunto de aspiración

1. **Bloquee la pistola y apague la bomba (O). Gire el mando PRIME (Cebiar)/SPRAY (Pulverizar) hasta PRIME (Cebiar).**
2. Retire la manguera de aspiración de la válvula de entrada. Retire la manguera de retorno, presionando el anillo de seguridad azul hacia arriba y tirando al mismo tiempo de la manguera hacia abajo. Limpie el exterior de ambas mangueras someramente con una solución de limpieza apropiada.
3. Limpie la rosca de la válvula de entrada (a) con un paño.
4. Con la ayuda de unas pinzas, retire el disco de filtro (b) con cuidado del filtro de aspiración y limpie ambos elementos.
5. Después de limpiar la unidad de aspiración, vuelva a enroscar la manguera de aspiración en la válvula de entrada e inserte la manguera de retorno nuevamente en la tubuladura de retorno.
6. Sumerja la manguera de aspiración y el tubo de retorno en un cubo con una solución de limpieza nueva.
7. Gire el mando PRIME (Cebiar)/SPRAY (Pulverizar) hasta PRIME (Cebiar). Encienda la bomba (1) y dispare la pistola en un contenedor de desechos para liberar presión.
8. Deje que la bomba haga circular la solución de limpieza por el conjunto de aspiración durante 2 o 3 minutos. Apague la bomba.

## Figura 18: Almacenamiento a largo plazo

1. Llene una taza u otro recipiente con un poco de aceite de separación o un aceite ligero de uso doméstico. Coloque la taza debajo de la válvula de entrada. El orificio de la válvula se tiene que encontrar por completo en el baño de aceite.
2. Coloque un trapo sobre el puerto de la manguera de pulverización y encienda el interruptor (I). Cuando el aceite se haya bombeado de la copa, apague la bomba (O).
3. Frote con un trapo húmedo toda la unidad, la manguera y la pistola para quitar la pintura acumulada. Vuelva a colocar la manguera de alta presión en el puerto de la manguera de pintura.

## Figura 19: Limpieza de la válvula de entrada



**La limpieza o mantenimiento de la válvula de entrada podría ser necesaria si la unidad tiene problemas de cebado. Para prevenir los problemas de cebado, limpie de la forma adecuada el pulverizador y siga los pasos de almacenamiento a largo plazo.**

1. Quite la manguera de aspiración y el tubo de retorno. Suelte el accesorio de la forma que se indica (a) y quite la válvula solenoide Sureflo™. **Preste atención a que no se pierda la junta tórica.**
2. Retire la unidad de válvula de entrada (b) del equipo base mediante una llave ajustable. Inspeccione visualmente el interior y el exterior del montaje de la válvula de entrada. Limpie cualquier residuo de pintura con la solución de limpieza apropiada.
3. Vuelva a colocar el montaje de la válvula de entrada atornillándolo en el pulverizador.
4. Vuelva a colocar la válvula solenoide Sureflo™.

## Figura 20: Plegable del carro

1. Gire los botones en ambos lados del carro en la dirección de la flecha DOWN hasta el tope. Durante esta operación, sujete el mango para evitar que se caiga.
2. Repliegue el mango hacia abajo. Tenga cuidado de no pellizcar el cable de alimentación con el carrito.



**Peligro**

**¡Atención! Con los pies replegados, las ruedas se pueden desplazar fácilmente, desequilibrando el equipo. Durante los siguientes pasos, sujete el equipo por el soporte de contenedores y bloquee una rueda con su pie.**

3. Tire del estribo de seguridad hacia arriba y repliegue los pies. Vuelva a asegurarlos con el estribo de seguridad. Coloque el equipo base con cuidado en el suelo.

## Listas de piezas

**Figura 21: Pistola/manguera de pulverización**

Ele.	Nº pieza	Descripción	Cantidad
1	0418717	Pistola (sin boquilla).....	1
2	0418708	Punta, L.....	1
3	0418713	Filtro, L - XXL+ (blanco).....	2
4	0418720	Manguera de pulverización, 15 m, amarilla	1

**Figura 22: Conjunto de aspiración**

Nº pieza	Descripción	Cantidad
2306605	Montaje de conjunto de aspiración .....	1

### Accesorios

Nº pieza	Descripción
0418705	Punta, XS ..... Esmaltes, pinturas, aceites y productos de desmoldeo solubles en agua y con base disolvente
0418706	Punta, S ..... Pinturas sintéticas con base de resina, pinturas PVC
0418707	Punta, M ..... Esmaltes para pinturas, capas intermedias, imprimadores, rellenos, pinturas látex para interiores y emulsiones para interiores
0418708	Punta, L ..... Esmaltes para pinturas, capas intermedias, imprimadores, rellenos, pinturas látex y emulsiones para interiores y pinturas anticorrosión.
0418709	Punta, XL ..... Esmaltes para pinturas, capas intermedias, imprimadores, rellenos, pinturas látex y emulsiones para interiores y pinturas anticorrosión.
0418711	Filtro, XS - S (rojo, caja de 2)
0418712	Filtro, M (amarillo, caja de 2)
0418713	Filtro, L - XXL+ (blanco, caja de 2)
0418716	Kit de reacondicionamiento de la sección de la bomba

**Todas las piezas de repuesto lista anterior son piezas de desgaste, y no son covered por garantía.**

## Figura 23: Instrucciones de sustitución del sello en la bomba

### Número de pieza de kit 0418716



Peligro

Lleve siempre una protección ocular mientras realice el mantenimiento de la bomba. Procure seguir el procedimiento de liberación de la presión cuando se apague la unidad para cualquier fin, incluidas las labores de mantenimiento o ajuste. Después de realizar el procedimiento de liberación de la presión, procure desenchufar la unidad antes de realizar las labores de mantenimiento o ajuste. La zona debe estar libre de disolventes o vapores de pintura.

### Desmontaje de la bomba

1. Quite el conjunto de aspiración.
2. Quite la cubierta frontal y los tres tornillos que la sujetan con un desatornillador T20 Torx.
3. Quite el tornillo de la horquilla (1) y la arandela (2) que sujeta la clavija (3). La clavija conecta la horquilla (4) al pistón (5).
4. Con unos alicates, saque la clavija.
5. Inspeccione el montaje de la horquilla y el pistón. Para poder quitar todas las piezas necesarias, el pistón no debe estar en la posición central inferior fija. Si el pistón se encuentra en la parte inferior del recorrido, instale la cubierta frontal y los tornillos, encienda brevemente la bomba para indexar el pistón, desenchufe la unidad y repita el paso 2.
6. Afloje la atornilladura de la válvula de entrada y retire el electroimán (figura 19 a). Preste atención a que no se pierda la junta tórica. Desenrosque la unidad de válvula de entrada (6) del equipo base.
7. Para quitar el montaje del pistón, empuje el pistón hasta cerca de la horquilla.
8. Desatornille y quite la tuerca superior (7) utilizando una llave ajustable.
9. Quite los sellos gastados con un desatornillador de cabeza plana o un punzón. Quite el sello superior (8) del sello superior e inferior (9) de la parte inferior presionando el lateral del sello y sacándolo. Procure no arañar la carcasa en la que se encuentran los sellos.
10. Limpie la zona en la que se van a instalar los nuevos sellos.

### Montaje de la bomba

1. Lubrique el nuevo sello superior (8) con aceite de separación o aceite casero ligero y coloque el sello manualmente (el lado de la copa del sello hacia abajo) en el puerto superior de la carcasa.
2. Coloque una pequeña cantidad de grasa de cojinetes en las roscas de la tuerca superior (7). Coloque la tuerca superior en la parte superior de la carcasa y apriétela con una llave ajustable. De esta forma, el sello superior se colocará en la posición correcta.
3. Coloque la bomba boca abajo. Lubrique la junta del pistón y la unidad de sello (5,9) según la descripción para el sello superior. Inserte el pistón con la unidad de sello en la parte inferior de la carcasa.



**NO intente quitar los sellos inferiores del nuevo pistón.**

4. Introduzca la herramienta de inserción (10) y enrósquela en su posición para fijar correctamente el pistón/sello. Enrósquela totalmente hasta que esté apretada. Quite la herramienta de inserción.
5. Alinee el pistón (5) con la horquilla (4). Procure no dañar el pistón.
6. Aplique grasa de cojinetes en los orificios de la horquilla en los que se inserta la clavija (3).
7. Instale la clavija (3) para conectar la horquilla al pistón. Para ello, es posible que haya que desplazar el pistón hacia arriba o hacia abajo.
8. Instale el tornillo de la horquilla (1) y la arandela (2) para asegurar la clavija.
9. Instale la nueva junta tórica (11) en el montaje de la válvula de entrada, lubríquela con aceite de separación o aceite casero ligero, enrósquela en la parte inferior (entrada) de la carcasa y apriétela con una llave ajustable. De esta forma, el sello inferior se colocará en la posición correcta.
10. Gire la bomba hacia arriba y aplique unas cuantas gotas de aceite de separación o aceite casero ligero entre la tuerca superior (7) y el pistón (5). Esto prolongará la vida útil del sello.
11. Instale la cubierta frontal y tres (3) tornillos.
12. Instale el montaje de la válvula de entrada. Instale el conjunto de aspiración

Problema	Causa	Solución
A. El pulverizador no se enciende.	<ol style="list-style-type: none"> <li>1. El pulverizador no está enchufado.</li> <li>2. El interruptor de encendido/apagado está en la posición de apagado.</li> <li>3. El pulverizador se ha apagado cuando aún tenía poca presión.</li> <li>4. No se recibe tensión de la toma de corriente.</li> <li>5. El cable de extensión está dañado o tiene muy poca capacidad.</li> <li>6. Hay un fusible fundido en el pulverizador.</li> <li>7. Hay un problema con el motor.</li> </ol>	<ol style="list-style-type: none"> <li>1. Enchufe el pulverizador.</li> <li>2. Encienda el interruptor.</li> <li>3. Deslice el PressureTrac™ hasta la presión máxima (+) o libere presión girando la válvula PRIME (Cebiar)/SPRAY (Pulverizar) hasta PRIME (Cebiar).</li> <li>4. Pruebe de la forma adecuada la tensión de la fuente de alimentación.</li> <li>5. Cambie el cable de extensión.</li> <li>6. Consulte a su punto de venta / distribuidor.</li> <li>7. Consulte a su punto de venta / distribuidor.</li> </ol>
B. El pulverizador se enciende para no absorber pintura cuando el mando PRIME (Cebiar)/SPRAY (Pulverizar) se coloca en la posición PRIME (Cebiar).	<ol style="list-style-type: none"> <li>1. La unidad no se ceba correctamente o ha perdido cebo.</li> <li>2. El cubo de pintura está vacío o el tubo de aspiración no está totalmente sumergido en la pintura.</li> <li>3. El conjunto de aspiración está atascado.</li> <li>4. El tubo de aspiración está suelto en la válvula de entrada.</li> <li>5. La válvula de entrada está atascada.</li> <li>6. La válvula de entrada está gastada o dañada.</li> <li>7. La válvula PRIME (Cebiar)/SPRAY (Pulverizar) está conectada.</li> </ol>	<ol style="list-style-type: none"> <li>1. Intente volver a cebiar la unidad.</li> <li>2. Vuelva a llevar el cubo o sumerja el tubo de aspiración en la pintura.</li> <li>3. Limpie el conjunto de aspiración.</li> <li>4. Limpie la conexión del tubo y apriétela bien.</li> <li>5. Limpie la válvula de entrada. La entrada podría estar atascada con pintura antigua. Haga funcionar la válvula Sureflo™ para liberarla.</li> <li>6. Instale el kit de reacondicionamiento de la sección de la bomba*.</li> <li>7. Consulte a su punto de venta / distribuidor.</li> </ol>
C. El pulverizador absorbe pintura, pero la presión cae cuando se dispara la pistola.	<ol style="list-style-type: none"> <li>1. La punta de pulverización está gastada.</li> <li>2. El filtro interior está atascado.</li> <li>3. El filtro de la pistola está atascado.</li> <li>4. La pintura es muy pesada o gruesa.</li> <li>5. El montaje de la válvula de entrada está gastado o dañado.</li> </ol>	<ol style="list-style-type: none"> <li>1. Cambie la punta del pulverizador por una nueva.*</li> <li>2. Limpie el filtro de entrada.</li> <li>3. Limpie o cambie el filtro adecuado. Tenga siempre a mano filtros adicionales.</li> <li>4. Diluya o filtre la pintura.</li> <li>5. Instale el kit de reacondicionamiento de la sección de la bomba*.</li> </ol>
D. La válvula PRIME/SPRAY está en la posición SPRAY y hay flujo en el tubo de retorno.	<ol style="list-style-type: none"> <li>1. La válvula PRIME (Cebiar)/SPRAY (Pulverizar) está sucia o gastada.</li> </ol>	<ol style="list-style-type: none"> <li>1. Consulte a su punto de venta / distribuidor.</li> </ol>
E. Hay una fuga en la pistola pulverizadora.	<ol style="list-style-type: none"> <li>1. Las piezas internas de la pistola están gastadas o sucias.</li> </ol>	<ol style="list-style-type: none"> <li>1. Consulte a su punto de venta / distribuidor.</li> </ol>
F. Hay una fuga en el montaje de la punta.	<ol style="list-style-type: none"> <li>1. La punta se ha montado de la forma incorrecta.</li> <li>2. Un sello está sucio.</li> </ol>	<ol style="list-style-type: none"> <li>1. Revise el montaje de la punta y móntelo de la forma adecuada.</li> <li>2. Limpie el sello.</li> </ol>
G. La pistola pulverizadora no pulveriza.	<ol style="list-style-type: none"> <li>1. El filtro de la pistola o la punta de pulverización están atascados.</li> <li>2. La punta de pulverización está en posición inversa.</li> </ol>	<ol style="list-style-type: none"> <li>1. Limpie la punta de pulverización o el filtro de la pistola.</li> <li>2. Coloque la punta en posición hacia delante.</li> </ol>
H. El patrón de pintura tiene residuos.	<ol style="list-style-type: none"> <li>1. La presión es demasiado baja.</li> <li>2. El filtro de la pistola, la punta o el filtro de aspiración están atascados.</li> <li>3. El tubo de aspiración está suelto en la válvula de entrada.</li> <li>4. La punta está gastada.</li> <li>5. La pintura es demasiado espesa.</li> <li>6. Pérdida de presión.</li> </ol>	<ol style="list-style-type: none"> <li>1. Aumente la presión.</li> <li>2. Limpie.</li> <li>3. Apriete el accesorio del tubo de aspiración.</li> <li>4. Vuelva a colocar la punta de pulverización.</li> <li>5. Diluya la pintura.</li> <li>6. Consulte Causas y soluciones al problema C.</li> </ol>

\* Hay disponibles kits de reparación especiales con instrucciones para estos procedimientos. Consulte la sección Mantenimiento de este manual para obtener una lista de los kits y sus números de pieza.

**Mantenimiento diario** - El único mantenimiento diario necesario consiste en limpiar a fondo y lubricar la pistola después de usarla. Siga los procedimientos de limpieza y lubricación de este manual.

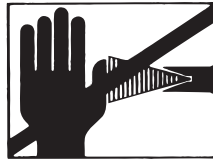
**Mantenimiento adicional** - Algunas piezas de la bomba se acaban desgastando con el uso y hay que cambiarlas. Sin embargo, el rendimiento de la bomba es el único indicador fiable del momento en que hay que cambiar las piezas. Consulte la sección Solución de problemas para obtener más información acerca de cuándo utilizar estos kits.

# Waarschuwing!

**Attentie: gevaar voor verwondingen door injectie!  
De Airless apparaten ontwikkelen extreem hoge  
spuitdrukken.**



**Gevaar**



**1**

**Nooit vingers, handen of andere lichaamsdelen in aanraking met de spuitstraal laten komen!  
Richt het spuitpistool nooit op uzelf, op andere personen of op dieren.  
Het spuitpistool nooit zonder aanraakbeveiliging gebruiken.**

Behandel een spuitverwonding niet als een gewone snijwond.  
Bij huidletsel door bedekkingsmateriaal direct een arts raadplegen voor een snelle, deskundige behandeling. Informeer de arts over het gebruikte bedekkingsmateriaal of oplosmiddel.

**2**

**Elke keer voordat het apparaat in gebruik wordt genomen, moeten de onderstaande punten, overeenkomstig de handleiding, in acht worden genomen:**

1. Apparaten met gebreken mogen niet worden gebruikt.
2. WAGNER-spuitpistool met veiligheidshendel aan de trekker borgen.
3. Zorgdragen voor een goede aarding van de netaansluiting.
4. Toelaatbare werkdruk van de hogedrukslang en het spuitpistool controleren
5. Alle verbindingen op lekkage controleren.

**3**

**De aanwijzingen m.b.t. periodieke schoonmaak- en onderhoudsbeurten moeten streng worden aangehouden.**

**Voor alle werkzaamheden aan het apparaat en bij iedere werkonderbreking moeten de onderstaande regels in acht worden genomen:**

1. Spuitpistool en slang van druk ontlasten.
2. WAGNER-spuitpistool met veiligheidshendel aan de trekker borgen.
3. Apparaat uitschakelen.

# Let op de veiligheid!

## Algemene veiligheidsaanwijzingen

Lees alle aanwijzingen goed door. Fouten bij het opvolgen van hieronder vermelde aanwijzingen kunnen leiden tot elektrische schokken, brand en/of ernstig letsel. Met het hieronder gebruikte begrip „elektrisch gereedschap“ wordt zowel elektrisch gereedschap op netvoeding (met netkabel) bedoeld als oplaadbaar elektrisch gereedschap (zonder netkabel).

De plaatselijke voorschriften dienen strikt in acht te worden genomen.

## Uitleg van de gebruikte symbolen

	<b>Duidt een rechtstreeks dreigend gevaar aan. Als ze niet gemeden wordt, zijn de dood of zeer ernstig letsel het gevolg.</b>
	<b>Duidt toepassingstips en andere bijzonder nuttige aanwijzingen aan.</b>
	<b>Explosiegevaar</b>
	<b>Attentie: gevaar voor verwondingen door injectie!</b>

## 1. Werkplek

- Houd uw werkplek schoon en opgeruimd.** *Rommelen en slecht verlichte werkplekken kunnen leiden tot ongevallen.*
- Gebruik het apparaat niet in een explosiegevaarlijke omgeving met brandbare vloeistoffen, gassen of stof.** *Elektrisch gereedschap wekt vonken op die stof of dampen kunnen ontsteken.*
- Houd kinderen en andere personen tijdens het gebruik van elektrisch gereedschap op afstand.** *Wanneer u wordt afgeleid, kunt u de controle over het apparaat verliezen.*

## 2. Elektrische veiligheid

- De netstekker van het apparaat moet passen in de wandcontactdoos. De stekker mag op geen enkele manier worden gewijzigd. Gebruik geen stekkeradapter voor geaarde apparaten.** *Ongewijzigde stekkers en passende wandcontactdozen verminderen het risico van elektrische schokken.*
- Voorkom contact van uw lichaam met geaarde oppervlakken van b.v. buizen, radiatoren, fornuizen en koelkasten.** *Er bestaat een verhoogd risico op elektrische schokken wanneer uw lichaam is geaard.*
- Houd het apparaat uit de regen en breng het niet in contact met water.** *In een elektrisch apparaat binnendringend water verhoogt het risico van elektrische schokken.*
- Gebruik de netkabel niet voor andere doeleinden, b.v. om het apparaat aan te dragen, op te hangen of om de stekker uit de wandcontactdoos te trekken. Houd de kabel verwijderd van warmtebronnen, olie, scherpe randen of bewegende delen van apparaten.** *Beschadigde kabels en kabels die in de war zijn verhogen het risico van elektrische schokken.*
- Wanneer u buiten met elektrisch gereedschap werkt, dient u uitsluitend verlengkabels te gebruiken die voor buitengebruik zijn toegestaan.** *Het gebruik van voor buitengebruik geschikte verlengkabels vermindert het risico van elektrische schokken.*

## 3. Veiligheid van personen

- Wees alert, let op wat u doet en gebruik uw gezond verstand bij het werken met elektrisch gereedschap. Gebruik het apparaat niet wanneer u moe bent of onder de invloed bent van drugs, alcohol of medicijnen.** *Eén moment van onachtzaamheid tijdens het gebruik van het apparaat kan leiden tot ernstig letsel.*
- Gebruik persoonlijke beschermingsmiddelen en draag altijd een veiligheidsbril.** *Het gebruik van persoonlijke beschermingsmiddelen, zoals stofmasker, antislip veiligheidsschoenen, veiligheidshelm of gehoorbescherming, afhankelijk van type en gebruik van het elektrisch gereedschap, vermindert het risico van letsel.*
- Voorkom onbedoeld starten van het gereedschap. Verzekert u ervan dat de schakelaar in de stand "UIT" staat, voordat u de netstekker in de wandcontactdoos steekt.** *Wanneer u tijdens het dragen van het apparaat een vinger op de schakelaar houdt of het apparaat ingeschakeld op de netvoeding aansluit, kan dit leiden tot ongevallen.*
- Verwijder afstelgereedschap of moersleutels voordat u het apparaat inschakelt.** *Gereedschap of een moersleutel die zich in een draaiend deel van het apparaat bevindt, kan leiden tot letsel.*
- Overschat uzelf niet. Zorg voor een goede houding en bewaar op elk moment uw evenwicht.** *Dan kunt u het apparaat in onverwachte situaties beter onder controle houden.*
- Draag geschikte kleding. Draag geen loszittende kleding of sierraden. Houd haren, kleding en handschoenen verwijderd van bewegende delen.** *Loszittende kleding, sierraden of lange haren kunnen door bewegende delen worden gegrepen.*
- Dit apparaat is niet bedoeld om te worden gebruikt door personen (inclusief kinderen) met beperkte fysieke, zintuiglijke of geestelijke vaardigheden, met onvoldoende ervaring en/of met onvoldoende kennis, tenzij zij onder toezicht staan van een persoon die voor hun veiligheid verantwoordelijk is of zij door deze persoon zijn geïnstrueerd in het gebruik van het apparaat.** *Kinderen moeten onder toezicht staan om te voorkomen dat zij spelen met het apparaat.*

## 4. Zorgvuldige omgang met en gebruik van elektrisch gereedschap

- Zorg dat u het apparaat niet overbelast. Gebruik voor uw werkzaamheden het daarvoor bedoelde elektrische gereedschap.** *Met het juiste elektrische gereedschap werkt u beter en veiliger binnen het aangegeven vermogensbereik.*
- Gebruik geen elektrisch gereedschap waarvan de schakelaar defect is.** *Elektrisch gereedschap dat niet meer kan worden in- of uitgeschakeld, is gevaarlijk en moet worden gerepareerd.*
- Verwijder de stekker uit de wandcontactdoos voordat u afstellingen aan het apparaat uitvoert, accessoires vervangt of het apparaat aan de kant legt. Deze voorzorgsmaatregel voorkomt dat het apparaat onbedoeld wordt gestart.**
- Bewaar elektrisch gereedschap, wanneer het niet wordt gebruikt, buiten bereik van kinderen. Laat geen personen met het apparaat werken die daar niet mee vertrouwd zijn of die deze aanwijzingen niet hebben gelezen.** *Elektrisch gereedschap is gevaarlijk wanneer dit door onervaren personen wordt gebruikt.*
- Onderhoud het apparaat zorgvuldig. Controleer dat bewegende delen correct functioneren en niet klemmen en dat er geen onderdelen zijn gebroken of zodanig beschadigd dat de werking van het apparaat nadelig wordt beïnvloed. Laat beschadigde onderdelen voor gebruik van het apparaat repareren.** *Veel ongevallen worden veroorzaakt door slecht onderhouden elektrisch gereedschap.*

- f) Gebruik elektrisch gereedschap, accessoires, hulpmiddelen enz. in overeenstemming met deze aanwijzingen en zoals voor dit specifieke type apparaat is voorgeschreven. Houd daarbij rekening met de werkomstandigheden en de uit te voeren werkzaamheden.  
*Het gebruik van elektrisch gereedschap voor ander dan het bedoelde gebruik kan leiden tot gevaarlijke situaties.*

## 5. Service

- a) Laat het apparaat uitsluitend repareren door gekwalificeerd technisch personeel en uitsluitend met originele onderdelen.  
*Daarmee blijft de veiligheid van het apparaat gewaarborgd.*
- b) Wanneer het netsnoer van dit apparaat is beschadigd, moet dit door de fabrikant, zijn klantenservice of een gelijkwaardig gekwalificeerd persoon worden vervangen om gevaren te voorkomen.

Voor een veilige omgang met Airless hogedrukspuitapparatuur dienen de volgende veiligheidsvoorschriften in acht te worden genomen:

### ● Bescherming van de gezondheid



Gevaar

Let op! Draag adembescherming: verfnevel en oplosmiddeldampen zijn schadelijk voor de gezondheid. Werk uitsluitend in ruimten met goede natuurlijke ventilatie of gebruik geforceerde ventilatie. Het dragen van werkkleding, veiligheidsbril, gehoorbescherming en handschoenen wordt aanbevolen.

### ● Vlampunt



Gevaar

Gebruik uitsluitend bedekkingsmaterialen met een vlampunt van 21 °C of hoger, zonder extra verwarming.  
Het vlampunt is de laagste temperatuur waarbij zich uit het bedekkingsmateriaal dampen ontwikkelen.  
De hoeveelheid dampen is voldoende om met de lucht boven het bedekkingsmateriaal een ontvlambaar mengsel te vormen.

### ● Explosiebeveiliging



Gevaar

Gebruik het apparaat niet in ruimtes die onder de explosiebeveiligingsverordening vallen.

### ● Explosie- en brandgevaar bij spuitwerkzaamheden door ontstekingsbronnen



Gevaar

Er mogen zich geen ontstekingsbronnen in de omgeving bevinden, bijv. open vuur, het roken van sigaretten, sigaren en pijpen, vonken, gloeiende draden, hete oppervlakken, enz.

### ● Elektrostatische lading (vonk- en vlamvorming)



Gevaar

Op grond van de stromingssnelheid van het bedekkingsmateriaal bij het spuiten kunnen er aan het apparaat elektrostatische ladingen ontstaan. Deze kunnen bij ontlading de vorming van vonken of vlammen tot gevolg hebben. Daarom moet het apparaat altijd via de elektrische installatie geaard zijn. Het apparaat moet via een volgens de voorschriften gearde veiligheidscontactdoos worden aangesloten.

### ● Ventilatie

Om brand- en explosiegevaar alsook beschadigingen van de gezondheid bij spuitwerkzaamheden te voorkomen, moet voor een goede natuurlijke of kunstmatige ventilatie gezorgd worden.

### ● Apparaat en spuitpistool beveiligen

Beveilig de slangen, accessoires en filteronderdelen volledig voordat u de sproeipomp gebruikt. Onbeveiligde onderdelen stoten soms een sterke kracht uit of veroorzaken lekken van vloeistof onder hoge druk, met zware schade tot gevolg.

Het spuitpistool dient bij montage of demontage van de spuitdop en bij onderbreking van de werkzaamheden altijd te worden geborgd.

### ● Terugstoot van het spuitpistool



Gevaar

Bij een hoge werkdruk komt bij het overhalen van de trekker een reactiekracht van maximaal 15 N vrij.

Indien u hier niet op bent voorbereid, kan de hand worden teruggestoten of kunt u het evenwicht verliezen. Hierdoor kan letsel ontstaan.

Een continue belasting door deze terugstoot kan tot blijvende gezondheidsschade leiden.

### ● Maximale werkdruk

De maximale werkdruk voor spuitpistool, spuitpistooltoebehoren en hogedruk slang mag niet lager zijn dan de op het apparaat vermelde maximale werkdruk van 200 bar (20 MPa).

### ● Coatingmateriaal

Houd rekening met gevaren die het gevolg kunnen zijn van het verspoten materiaal en neem tevens de aanwijzingen op de verpakking of van de fabrikant van het materiaal in acht. Verspuit geen materialen waarvan u de eventuele gevaren niet kent.

### ● Hogedruk slang (veiligheidsaanwijzing)

Elektrostatische lading van spuitpistool en hogedruk slang wordt via de hogedruk slang afgeleid. Daarom moet de elektrische weerstand tussen de aansluitingen van de hogedruk slang gelijk zijn aan of kleiner zijn dan 197 kΩ/m (60 kΩ/ft.).



Vanwege de werking, veiligheid en levensduur, alleen WAGNER-originele hogedruk slangen en spuitmondstukken gebruiken. Overzicht zie „Reserveonderdeellijsten“.

### ● Aansluiting van het apparaat

De aansluiting moet via een voorschriftmatig geaard veiligheidsstopcontact plaatsvinden. De aansluiting moet met een foutstroombeschermingsinrichting INF ≤ 30 mA zijn uitgerust.

### ● Apparaat opstellen

Bij werkzaamheden binnen



Gevaar

Nabij het apparaat mogen zich geen oplosmiddelhoudende dampen kunnen ophopen. Het apparaat opstellen aan de van het spuitobject afgekeerde zijde.

Minimale afstand van 5 m tussen het apparaat en het spuitpistool aanhouden.

## Bij werkzaamheden buiten



Gevaar

Er mogen geen oplosmiddelhoudende dampen naar het apparaat toe drijven.

Let op de windrichting.

Het apparaat zo opstellen, dat zich geen oplosmiddelhoudende dampen bij het apparaat kunnen ophopen.

Minimale afstand van 5 m tussen het apparaat en het spuitpistool aanhouden.

## ● Reiniging van de apparatuur



Gevaar

**Gevaar voor kortsluiting door binnendringend water!**

**Spuit het apparaat nooit met een hogedruk- of stoomhogedrukreiniger af.**

## ● Reiniging van de apparatuur met oplosmiddel



Gevaar

Bij de reiniging van de apparatuur met oplosmiddel mag in geen geval in een reservoir met een kleine opening (spongat) worden gespoten of gepompt. Gevaar voor de vorming van een ontplofbaar gas/lucht-mengsel. Het reservoir dient geaard te zijn. Het apparaat en de accessoires mogen niet met brandbare oplosmiddelen worden gereinigd die een vlampunt onder 21 °C hebben.

## ● Aarding van het werkstuk

Het te coaten werkstuk moet geaard zijn.

## Onderdelen en beschrijving

De verpakking waarin het verfspuitsysteem wordt geleverd bevat de volgende onderdelen:

- Aanzuigleiding (incl. inlaatfilter) en retourleiding (incl. metalen klem)
- Drukslang, lengte 15 m, binnendiameter 6,35 mm
- Basistoestel
- Spuitpistool met twee filters (L-XXL; één in pistool, één afzonderlijk)
- Spuitmondstuk
- Slanghouder
- Gebruiksaanwijzing
- Flesje olie

## Figuur 1 - Bediening en functies

(verdere, gedetailleerde beschrijvingen van de afzonderlijke posities in de overeenkomstige paragraaf van de handleidingen)

Item	Onderdeel	Beschrijving
A)	AAN/UIT-schakelaar.....	Met de AAN/UIT-schakelaar zet u de spuit aan en uit (O=UIT, I=AAN).
B)	PRIME/SPRAY-knop.....	Met de knop PRIME/SPRAY kunt u de vloeistof naar de spuitslang (SPRAY) of naar de retour slang (PRIME) laten gaan. De pijlen op de knop PRIME/SPRAY geven de draairichting voor PRIME en SPRAY aan. De knop PRIME/SPRAY wordt ook gebruikt voor het ontlasten van de opgebouwde druk in de spuitslang (zie Drukontlastingsprocedure).
C)	Sureflo™-klep.....	De Sureflo™-klep is ontworpen om de inlaatklep open te houden en te voorkomen dat deze vast gaat zitten door opgedroogd materiaal. De Sureflo™-klep wordt automatisch geactiveerd wanneer u de AAN/UIT-knop op AAN zet.
D)	PressureTrac™.....	Met PressureTrac™ stelt u de hoeveelheid druk in die door de pomp wordt gebruikt voor het uitblazen van de vloeistof.
E)	Pompgedeelte.....	In het pompgedeelte beweegt een zuiger op en neer om de zuiging te weeg te brengen die de vloeistof door de zuigslang trekt.
F)	Zuigslang.....	Vloeistof wordt via de zuigslang naar de pomp getrokken.
G)	Retour slang.....	Vloeistof wordt teruggeleid via de retour slang naar de houder waar deze vandaan komt als de PRIME/SPRAY-knop op de stand PRIME staat.
H)	Inlaatfilter.....	Het inlaatfilter filtert het te spuiten materiaal om te voorkomen dat het systeem verstopt raakt.
I)	Slanghouder.....	Voor de montage de eindes van de slanghouder in de daarvoor geplande gaten van de handgreep plaatsen (zie afbeelding).
J)	Spuitpistool.....	Voor het aanbrengen van de bedekkingsmaterie en regulering van de transporthoeveelheid.
K)	Spuitslang.....	De spuitslang vormt de verbinding tussen het pistool en de pomp.

Technische gegevens	
Soort pomp	Zuigerpomp
Spanning	230-240 V ~ 50 Hz
Opgenomen vermogen	720 W
Beveiliging	Aansluiting alleen op FI-beveiligd stopcontact (16 A)
Dubbel geïsoleerd	<input type="checkbox"/>
Max. spuitdruk	200 bar
Max. opbrengst	1,3 l/min
Geluidsdruk niveau	71,2 dB (A)
Trillingsniveau	< 2,5 m/s <sup>2</sup>

Technische gegevens	
Max. temperatuur coatingmateriaal	40°C
Max. grootte mondstuk	XL (0,019")
Slanglengte	15 m
Gewicht	18 kg

## Verwerkbare materialen

Lakken en lazurverven die water en oplosmiddel bevatten. Lakverven, oliën, oplosmiddelen, kunstharlakken, PVC-lakken, voorlakken, grondlakken, vulstoffen en roestwerende verven. Dispersie- en latexverven voor binnenshuis.

## Niet-verwerkbare materialen

Materialen die sterk schurende bestanddelen bevatten, façadeverf, logen en zuurhoudende coatingmaterialen.  
Materialen met een vlammpunt van onder 21°C.



Neem contact op met de Wagner-serviceafdeling, om in geval van twijfel de verdraagzaamheid van het coatingmateriaal met de voor de bouw van het apparaat gebruikte materialen te garanderen.

## Toepassingsbereik

Coaten van wanden binnenshuis alsook kleine en middelgrote objecten buitenshuis (bijv. schuttingen, garagedeuren etc.).

## Montage

### Figuur 2 - De wagen uitklappen

1. Til het basistoestel op de containerhouder op. Trek de voetbeveiliging naar boven en klap de voeten uit.
2. Zet de voetbeveiliging omlaag om de voeten op hun plaats te vergrendelen.
3. Draai de knop aan beide zijden van de wagen helemaal in de richting van de pijl "UP". Trek de hendel omhoog totdat de motorbehuizing en de hendel op zijn plaatst klikt. Zorg ervoor dat u de voedingskabel niet afklemt met de wagen.

### Figuur 3 - De slang aansluiten



**Zorg ervoor, dat de pomp is uitgeschakeld (positie O) en het spuittoestel van het stroomnet is losgekoppeld.**

1. Draai de hogedrukslang op het spuitslangaansluitstuk. Draai deze vast met een verstelbare sleutel.
2. Draai het andere uiteinde van de slang op het spuitpistool. • Houd het spuitpistool met een verstelbare schroef sleutel op het handvat vast en draai de moer van de slang vast met de andere.



**Het spuitmondstuk mag pas worden aangesloten nadat de spuit en de spuitslang zijn schoongebazen en geprepareerd.**

### Figuur 4 - De aanzuigset aansluiten

1. Haal de dop van de inlaatklep (a). Draai de aanzuigslang op de inlaatklep draai deze stevig handvast aan. Zorg ervoor dat het geheel ongehinderd kan draaien.
2. Schuif de retourslang in het retouraansluitstuk.

## Voordat u begint

### Vorbereiden van het materiaal

Met de Project Pro 119 kunnen binnenwandverven, lakken en lazuurverven onverdund of licht verdund worden verspoten. Gedetailleerde informatie vindt u in het technische datablad van de fabrikant (→ downloaden via internet).

1. Roer het materiaal grondig op en verdun het in het gebinte conform de verdunningsaanbeveling (voor het omroeren wordt een roermachine aanbevolen).

## Verdunningsadvies

Te verspuiten materiaal	
Beits	onverdund
Houtveredelingsmiddel, beits, olie, desinfectiemiddel, plantenbeschermingsmiddel	onverdund
Oplosmiddelhoudende of waterverdunbare lak, grondverf, autolak, hoogviskeuze beits	5 - 10% verdunnen
Binnenwandverf (dispersies en latexverf)	0 - 10% verdunnen

2. Maak een spuitproef (b.v. op een stuk karton).



Bij een gelijkmatige spuitproef zoals in afbeelding 12 A zijn alle instellingen correct.

Vertoont de spuitproef "kantstrepen" zoals in afbeelding 12 B, verhoog dan trapsgewijs de druk of verdun verder in stappen van 5%.

### Figuur 5 - Het spuitpistool vergrendelen



**Zet de trekker altijd vast in de vrije stand wanneer u het spuitmondstuk aanbrengt of wanneer het spuitpistool niet in gebruik is.**

1. Het pistool is vergrendeld wanneer de trekkervergrendeling zich onder een hoek van 90° (haaks) bevindt ten opzichte van de trekker.

### Figuur 6 - Drukontlastingsprocedure



**Vergeet niet de drukontlastingsprocedure uit te voeren wanneer u het toestel om welke reden dan ook afsluit. Deze procedure wordt gebruikt voor het ontlasten van de druk in de spuitslang.**

1. Vergrendel het spuitpistool. Zet de schakelaar AAN/UIT op de stand UIT (O).
2. Zet de knop PRIME/SPRAY op PRIME.
3. Ontgrendel het spuitpistool en schiet het spuitpistool af tegen de zijkant van het materiaalvat. Vergrendel het spuitpistool.

## Prepareren

### Figuur 7 - Preparatie voorbereiden

1. Spuit een beetje olie uit het toegevoegde flesje in de gemarkeerde opening (tip: het toestel daarbij naar achteren kiepen). Zonodig kunt u ook een lichte huishoudelijke olie gebruiken.



**De PP119 is voorzien van een Sureflo™-klep die automatisch wordt geactiveerd wanneer de pomp AAN (I) wordt gezet.**

### Figuur 8 - De spuit prepareren

1. Plaats een vol vat met spuitmateriaal onder de aanzuigslang (a). Zet de retourslang (b) vast in een afvalvat.
2. Zet de PressureTrac™ op maximum druk (+).
3. Zet de knop PRIME/SPRAY op PRIME.
4. Sluit de spuit aan op het stopcontact en zet de AAN/UIT-schakelaar op de stand AAN (I).



**Het toestel begint materiaal aan te zuigen in de aanzuigslang, de via de retourslang naar buiten. Laat het toestel lang genoeg draaien om restvloeistoffen uit de pomp te verwijderen totdat het spuitmateriaal weer door de retourslang naar buiten komt.**

- Schakel de pomp UIT (O). Haal de retour slang uit het afvalvat en plaats deze in de werkstand boven het vat met spuitmateriaal. Bind de twee slagen samen met de metalen klem.

## Figuur 9 - De spuitslang prepareren

- Ontgrendel het spuitpistool en zet de knop PRIME/SPRAY op PRIME.



**Sluit het spuitmondstuk niet aan tijdens het schoonblazen van de spuitslang.**

- Trek de trekker aan en richt het spuitpistool op een zijwand van een afvalvat. Bij gebruik van materiaal op oliebasis moet het spuitpistool worden geaard tijdens het schoonblazen (zie onderstaande waarschuwing).



**Gevaar**

**Houd uw handen uit de buurt van de vloeistofstroom. Aard het pistool tijdens het schoonblazen door het tegen de rand van een betalen vat te houden. Als u dit niet doet, kan een statische ontlading plaatsvinden die brand kan veroorzaken.**

- Zet de pomp tijdens het aantrekken van de trekker op AAN (I) en zet de knop PRIME/SPRAY op SPRAY. Houd de trekker vast totdat alle lucht, water en oplosmiddel uit de spuitslang is geblazen en het materiaal vrij stroomt.



**Gevaar**

**Als de knop PRIME/SPRAY nog op SPRAY staat, blijft de spuitslang en het spuitpistool onder hoge druk staan totdat de knop PRIME/SPRAY weer op PRIME wordt gezet.**

- Laat de trekker los. Zet de knop PRIME/SPRAY op PRIME. Zet de pompschakelaar op UIT (O). Schiet het pistool af in het afvalvat zodat de slang niet meer onder druk staat.

## Figuur 10 - Het spuitmondstuk aansluiten



**Gevaar**

**MOGELIJK INSPUITINGSGEVAAR. Spuit nooit zonder de mondstukvergrendeling op zijn plaats. Trek nooit aan de trekker tenzij het mondstuk in de stand spuiten of deblokken staat. Schakel altijd de trekkervergrendeling in voordat u het mondstuk verwijdert, vervangt of reinigt.**

- Vergrendel het spuitpistool.
- Draai de mondstukvergrendeling op het pistool.



**Lijn de mondstukvergrendeling tijdens het aanbrengen van het mondstuk op het pistool aan zoals aangegeven in figuur 10 (a) en draai het handvast (b).**

## Spuiten

### Figuur 11 - Spuittechniek

- De sleutel tot goed schilderwerk is een gelijkmatige dekking van het volledige oppervlak. Beweeg uw arm met een constante snelheid en houd het spuitpistool op een constante afstand van het oppervlak. De beste spuitafstand is 25 tot 30 cm tussen het spuitmondstuk en het oppervlak.
- Houd het spuitpistool onder een rechte hoek ten opzichte van het oppervlak. Dit betekent dat u uw gehele arm heen en weer moet bewegen, en niet slechts uw pols buigen.
- Houd het spuitpistool haaks ten opzichte van het oppervlak, anders wordt het ene uiteinde van het patroon dikker dan het andere.
- Trek de trekker aan nadat u bent begonnen met de armbeweging. Laat de trekker los voordat u stopt met de armbeweging. Het spuitpistool moet in beweging zijn op het moment dat de trekker wordt aangetrokken of losgelaten.

Zorg bij elke slag voor een overlapping van ongeveer 30%. Dit resulteert in een gelijkmatige dekking.



**Voer wanneer u klaar bent de drukontlastingsprocedure uit.**



**Als u verwacht het spuiten langer dan een uur te onderbreken, voert u de reinigingsprocedure voor korte termijn uit die wordt beschreven in het gedeelte Reinigen van deze handleiding.**

## Figuur 12 - Oefening

- Zorg ervoor dat de verfslang vrij is van knikken en uit de buurt van voorwerpen met scherpe randen.
- Zet de PressureTrac™ op de laagste instelling.
- Zet de knop PRIME/SPRAY op SPRAY.
- Zet de PressureTrac™ op de hoogste instelling. De verfslang verstijft enigszins op het moment dat materiaal erdoor begint te stromen.
- Ontgrendel het spuitpistool.
- Trek de trekker aan om de lucht uit de slang te laten ontsnappen.
- Wanneer het materiaal het spuitmondstuk bereikt, spuit u een teststukje om het spuitpatroon te bekijken.
- Gebruik de laagste drukinstelling waarbij een goed spuitpatroon wordt verkregen (A). Als de druk te hoog wordt ingesteld, wordt het spuitpatroon te licht. Als de druk te laag wordt ingesteld, krijgt u een ongelijkmatig spuitpatroon of komt de verf in spatten naar buiten in plaats van in de vorm van een fijne mist (B).

## Figuur 13 - Het spuitmondstuk opstoppen



**Als het spuitpatroon vervormd wordt of helemaal stopt terwijl de trekker is aangetrokken, voert u de volgende stappen uit.**



**Gevaar**

**Probeer het mondstuk niet te ontstoppen of te reinigen met uw vingers. De vloeistof onder hoge druk kan uw huid doorboren.**

- Laat de trekker los en vergrendel het pistool. Verdraai het draaibare mondstuk 180° zodat de pijl wijst naar de achterkant van het pistool (zie figuur 13).



**Onder druk kan het erg moeilijk zijn het spuitmondstuk te draaien. Zet de knop PRIME/SPRAY op PRIME en trek de trekker aan. Hierdoor neemt de druk af en kan het mondstuk eenvoudiger worden gedraaid.**

- Zet de knop PRIME/SPRAY op SPRAY.
- Ontgrendel het pistool en trek de trekker aan. Richt het pistool op een stukje afvalhout of karton. Op deze wijze kan de druk in de spuitslang de blokkering wegblazen. Als het mondstuk schoon is, komt het materiaal in een rechte bundel onder hoge druk naar buiten.
- Laat de trekker los en vergrendel het pistool. Draai het mondstuk om zodat de pijl weer naar voren wijst. Ontgrendel het pistool en ga verder met spuiten.

## Reinigen



**Als u in water oplosbare materialen gebruikt, gebruik voor de reiniging van het spuittoestel warm zeepop. Als u oplosmiddelhoudend spuitmiddel gebruikt, gebruik voor de reiniging een geschikt oplosmiddel met een vlampunt van boven 21°C.**



**Gebruik oplosmiddel niet voor in water oplosbare materialen, omdat het mengsel in een gelachtige substantie verandert, die moeilijk te verwijderen is.**

#### Figuur 14 - Reinigingsprocedure voor korte termijn



**Volg deze handleiding alleen bij gebruik van in water oplosbare materialen. Als u oplosmiddelhoudend spuitmiddel gebruikt, moet u de stappen uitvoeren uit Reinigen en Opslag voor langere tijd.**

#### A) Afsluiten

1. Voer de drukontlastingsprocedure uit (zie figuur 6) en haal de stekker van de spuit uit het stopcontact.
2. Giet voorzichtig 200 ml water op de verf om te voorkomen dat de verf uitdroogt.
3. Wikkel het spuitpistool in een vochtige doek en plaats hem in een plastic zak. Sluit de zak luchtdicht af. Plaats de spuit op een veilige plaats uit de zon voor opslag voor kortere tijd.

#### B) Startup

1. Haal het pistool uit de plastic zak. Roer het water door de verf.
2. Zet de knop PRIME/SPRAY op PRIME.
3. Sluit de spuit aan op het stopcontact.
4. Zet de schakelaar AAN (I).
5. Zet de knop PRIME/SPRAY op SPRAY. Test de spuit op een proefstukje en begin met spuiten.

#### Figuur 15 - Het systeem uitspoelen

1. Vergrendel het pistool en verwijder het spuitmondstuk. Dompel de aanzuigslang in een emmer met de aangewezen reinigungsoplossing (a).
2. Plaats een afvalvat (b) naast het oorspronkelijke materiaalvat (c). De vaten moeten tegen elkaar staan. Richt het spuitpistool op de zijkant van het oorspronkelijke materiaalvat (c) en trek de trekker aan.
3. Houd de trekker aangetrokken, zet de pomp AAN (I) en zet de knop PRIME/SPRAY op SPRAY om het materiaal uit de slang terug te blazen naar het oorspronkelijke vat. Houd de trekker gedurende de volgende stappen aangetrokken.
4. Wanneer de reinigungsoplossing uit het spuitpistool komt, blijft u de trekker aantrekken en richt u het spuitpistool op de zijkant van het afvalvat (aard het pistool tegen een metalen vat tijdens het uitspoelen met een ontvlambare oplossing).
5. Houd de trekker aangetrokken totdat de vloeistof die uit het pistool komt schoon is. Het kan nodig zijn de reinigungsoplossing af te voeren en een nieuwe aan te schaffen.
6. Zet de knop PRIME/SPRAY op PRIME en trek de trekker aan om de druk te ontlasten.

#### Figuur 16 - Het spuitpistool reinigen

1. **Zorg ervoor dat de pomp UIT (O) staat. Zorg ervoor dat de knop PRIME/SPRAY op PRIME staat. Haal de spuit uit het stopcontact.**
2. Verwijder het spuitpistool van de verflang met verstelbare sleutels.
3. Haal de trekkervergrendeling (a) van de filterbehuizing (b) door deze van de filterbehuizing te trekken. Draai de filterbehuizing los.
4. Verwijder het filter (c) uit de behuizing van het spuitpistool en reinig met een geschikte reinigungsoplossing (warm zeepsop voor in water oplosbare materialen, oplosmiddel met een vlampunt van boven 21°C voor oplosmiddelhoudend spuitmiddel).
5. Verwijder het spuitmondstuk (d) van de spuitvergrendeling. Reinig het spuitmondstuk met een zachte borstel met een geschikte reinigungsoplossing. Vergeet niet de ring (e) en de zadelzitting (f) aan de achterzijde van het spuitmondstuk te verwijderen en te reinigen.
6. Zet het gereinigde filter terug in de pistoolbehuizing, met het tapse uiteinde naar binnen. Het tapse uiteinde (g) van

het filter moet goed in het pistool worden geplaatst. Onjuiste plaatsing resulteert in een verstopt mondstuk en geen vloeistof door het pistool.

7. Plaats de spuitmond (d), zadelzitting (f) en ring (e) en plaats de spuitvergrendeling terug.
8. Draai het spuitpistool terug op de verflang. Draai het vast met een sleutel.

#### Figuur 17 - De aanzuigset reinigen

1. **Vergrendel het pistool en zet de pomp UIT (O). Zet de knop PRIME/SPRAY op PRIME.**
2. Verwijder de aanzuigslang van de inlaatklep Wanneer u de blauwe borging naar boven drukt en de slang tegelijkertijd naar beneden trekt, verwijdert u de retour slang. Reinig grof de buitenkant van beide slangen met een geschikte reinigungsoplossing.
3. Reinig de schroefdraad van de inlaatklep (a) met een doek.
4. Trek de filterschijf (b) voorzichtig met een tang uit het aanzuigfilter en reinig beide.
5. Als de aanzuigeenheid gereinigd is, draait u de aanzuigslang weer op de inlaatklep en zet u de retourleiding weer in het retouraansluitstuk.
6. Dompel de aanzuigslang en retour slang in een emmer met nieuwe reinigungsoplossing.
7. Zet de knop PRIME/SPRAY op PRIME. Zet de pomp AAN (I) en schiet het pistool af in het afvalvat om de druk te ontlasten.
8. Laat de pomp 2-3 minuten draaien om de reinigungsoplossing door het aanzuigstuk te laten circuleren. Zet de pomp uit.

#### Figuur 18 - Opslag voor langere tijd

1. Vul een kopje of een ander reservoir meteen beetje ontkistingsolie of een lichte, huishoudelijke olie. Houd het kopje onder de inlaatklep. Daarbij moet de opening van de klep zich compleet in het oliebad bevinden.
2. Leg een lapje over het spuitslangaansluitstuk en zet de schakelaar op AAN (I). Zet de pomp UIT (O) wanneer de olie uit de kom is gezogen.
3. Wrijf het toestel, de slang en het pistool volledig schoon met een vochtige doek om de verfresten die zich daar hebben verzameld te verwijderen. Zet de hogedrukslang op het verflangaansluitstuk.

#### Figuur 19 - De inlaatklep reinigen



**Als u problemen ondervindt bij het prepareren van het toestel, is het misschien nodig de inlaat te reinigen of te repareren. Problemen bij het prepareren kunnen worden voorkomen door de spuit naar behoren te reinigen en de procedure voor opslag voor langere tijd te volgen.**

1. Verwijder de aanzuigslang en retour slang. Draag de bevestiging los (a) en verwijder het relais van de Sureflo™-klep. **Let erop, dat de O-ring niet verloren gaat.**
2. Verwijder de inlaatklepeenheid (b) met een verstelbare schroef sleutel van het basistoestel. Onderwerp de binnen- en buitenkant van het inlaatklepstuk aan een visuele inspectie Verwijder eventuele verfresten met een geschikte reinigungsoplossing.
3. Draai het inlaatstuk (a) terug in de spuit.
4. Zet het relais van de Sureflo™-klep terug.

#### Figuur 20 - Plooiing naar de wagen

1. Draai de knoppen aan beide zijden van de wagen in pijlrichting DOWN tot de aanslag. **Houd daarbij het handvat vast, omdat hij anders naar beneden valt.**
2. Klap het handvat naar beneden. Zorg ervoor dat u de voedingskabel niet afklemt met de wagen.



**Pas op! Bij ingeklapte voeten kunnen de wielen gemakkelijk weggrollen het toestel zijn evenwicht verliezen. Houd het basistoestel bij de volgende stappen bij de containerhouder vast en blokkeer een wiel met uw voet.**

3. Trek de borgbeugel naar boven en klap de voeten in. Borg deze weer met de borgbeugel. Leg het basistoestel voorzichtig op de grond.

## Onderdelenlijst

### Figuur 21 - Spuitpistool / Slang

Item	Nummer	Beschrijving	Hoeveelheid
1	0418717	Pistoolset (zonder mondstuk) .....	1
2	0418708	Spuitmondstuk, L.....	1
3	0418713	Filter, L - XXL+ (wit) .....	2
4	0418720	Spuitslang, 15m, 1/4", geel.....	1

### Figuur 22 - Aanzuigset

Item	Nummer	Beschrijving	Hoeveelheid
	2306605	Aanzuigset.....	1

## Accessoires

Nummer	Beschrijving
0418705	Spuitmondstuk, XS ..... Vernis en verf op water- en tinctuurbasis, olie en release agents
0418706	Spuitmondstuk, S ..... Synthetische verf op harsbasis, PVC-verf
0418707	Spuitmondstuk, M ..... Vernis, grondverf, primer, vulmiddel, latexverf en emulsie voor binnen
0418708	Spuitmondstuk, L ..... Vernis, grondverf, primer, vulmiddel, latexverf en emulsie voor binnen, tectyl
0418709	Spuitmondstuk, XL ..... Vernis, grondverf, primer, vulmiddel, latexverf en emulsie voor binnen, tectyl
0418711	Filter, XS - S (rood, 2 stuks)
0418712	Filter, M (geel, 2 stuks)
0418713	Filter, L - XXL+ (wit, 2 stuks)
0418716	Reparatieset pompgedeelte

**De hierboven opgesomde slijtageonderdelen vallen niet onder de garantievoorwaarden.**

## Figuur 23 - Handleiding voor de vervanging van de dichting in de pomp

### Onderdeelnummer 0418716



Gevaar

**Draag altijd oogbescherming tijdens het verrichten van onderhoud aan de pomp. Vergeet niet de drukontlastingsprocedure uit te voeren wanneer u het toestel om welke reden dan ook afsluit, ook voor onderhoud en afstelling. Vergeet niet de stekker van het toestel uit het stopcontact te halen na het uitvoeren van de drukontlastingsprocedure en voor het uitvoeren van onderhoud en afstellingen. De omgeving moet vrij zijn van oplosmiddelen en verfdampen.**

### Demontage van de pomp

1. Verwijder de aanzuigset.
2. Verwijder het voorpaneel en de drie bevestigingsschroeven met een kruiskopschroevendraaier T20.
3. Verwijder de koppelschroef (1) en ring (2) waarmee de verbindingsbus (3) is bevestigd. De verbindingsbus vormt de verbinding tussen de koppeling (4) en de zuiger (5).
4. Trek de verbindingsbus uit met een tang.
5. Inspecteer de koppeling en de zuiger. Het verwijderen van alle benodigde onderdelen is niet mogelijk als de zuiger zich helemaal onderaan bevindt. Als de zuiger zich aan de onderkant van de slag bevindt, moet u het voorpaneel en de schroeven terugzetten, de pomp even aanzetten om de zuiger te indexeren, de stekker uit het stopcontact halen en stap 2 herhalen.
6. Maak de schroefverbinding van de inlaatklep los en verwijder de elektromagneten (afbeelding 19 a). Let erop, dat de O-ring niet verloren gaat. Schroef de inlaatklepeenheid (6) uit het basistoestel.
7. Verwijder de zuigerset door op de zuiger te drukken, naast de koppeling.
8. Draai de bovenste moer (7) los en verwijder deze met een verstelbare sleutel.
9. Verwijder de versleten afsluitringen met een schroevendraaier of priem. Verwijder de bovenste afsluitring (8) van de bovenzijde en de onderste afsluitring (9) van de onderzijde door tegen de zijkant van de afsluitring te drukken en deze uit te laten springen. Zorg ervoor dat u de behuizing niet beschadigt op de plaats waar de afsluitringen zich bevinden.
10. Reinig de plaats waar de nieuwe afsluitringen moeten worden bevestigd.

### Monteren van de pomp

1. Smeer de nieuwe bovenste afsluitring (8) met een lichte huishoudelijke olie en plaats de ring met de hand (komzijde van de ring omlaag) in de bovenste opening van de behuizing.
2. Breng een kleine hoeveelheid smeer aan op de draad van de bovenste moer (7). Zet de bovenste moer op de bovenkant van de behuizing en draai deze aan met een verstelbare sleutel. De bovenste afsluitring wordt zo op de juiste plaats gebracht.
3. Zet de pomp ondersteboven. Smeer de dichting van de zuiger en de afdichtteenheid (5,9) in, zoals voor de bovenste dichting beschreven. Zet de zuiger met de afdichtteenheid in de onderkant van de behuizing.



**Probeer NIET de onderste afsluiting van de nieuwe zuiger te verwijderen.**

4. Plaats het invoeghulpstuk (10) op de juiste plaats voor het plaatsen van de zuiger/afsluitring. Draai hem volledig vast. Verwijder het invoeghulpstuk.
5. Lijn de zuiger (5) uit met de koppeling (4). Zorg ervoor dat u de zuiger niet beschadigt.
6. Breng wat smeer aan in de openingen in de koppeling waar de verbindingsbus (3) wordt aangebracht.
7. Plaats de verbindingsbus (3) om de koppeling te verbinden met de zuiger. Hiervoor moet de zuiger mogelijk omhoog of omlaag worden bewogen.
8. Plaats de koppelingsschroef (3) en ring (2) om de verbindingsbus vast te zetten.
9. Breng de nieuwe O-ring (11) aan op het inlaatklepstuk, smeer deze met lichte huishoudelijke olie, draai deze in de onderkant (inlaat) van de behuizing en draai hem vast met een verstelbare sleutel. De onderste afsluitring wordt zo op de juiste plaats gebracht.
10. Zet de pomp ondersteboven en breng enkele druppels lichte huishoudelijke olie aan tussen de bovenste moer (7) en de zuiger (5). Hierdoor wordt de levensduur van de afsluitring verlengd.
11. Breng het voorpaneel en de drie (3) schroeven weer aan.
12. Breng de aanzuigset aan.

Probleem	Oorzaak	Oplossing
A. De spuit start niet.	<ol style="list-style-type: none"> <li>De spuit is niet aangesloten op het stopcontact.</li> <li>De schakelaar AAN/UIT staat op de stand UIT (O).</li> <li>De spuit is uitgezet terwijl deze nog onder druk stond.</li> <li>Er staat geen spanning op het stopcontact.</li> <li>Het verlengsnoer is beschadigd of heeft onvoldoende capaciteit.</li> <li>Er is een zekering gesprongen in de spuit.</li> <li>Er is een probleem met de motor.</li> </ol>	<ol style="list-style-type: none"> <li>Sluit de spuit aan op het stopcontact.</li> <li>Zet de schakelaar AAN/UIT op de stand AAN (I).</li> <li>Zet de PressureTrac™ op maximum (+), of verminder de druk door de knop PRIME/SPRAY op PRIME te zetten.</li> <li>Controleer de netspanning.</li> <li>Vervang het netsnoer.</li> <li>Neem contact op met uw verkooppunt/ dealer.</li> <li>Neem contact op met uw verkooppunt/ dealer.</li> </ol>
B. De spuit start wel, maar zuigt geen verf aan wanneer de knop PRIME/SPRAY op PRIME staat.	<ol style="list-style-type: none"> <li>Het toestel kan niet goed worden geprepareerd of is ontsteld.</li> <li>Het verfvat is leeg of de aanzuigslang is niet volledig ondergedompeld in de verf.</li> <li>Het aanzuigstuk is verstopt.</li> <li>De aanzuigslang zit los bij de inlaatklep.</li> <li>De inlaatklep zit vast.</li> <li>De inlaatklep is versleten of beschadigd.</li> <li>De knop PRIME/SPRAY is verstopt.</li> </ol>	<ol style="list-style-type: none"> <li>Probeer het toestel nogmaals te prepareren.</li> <li>Vul het verfvat bij of dompel de aanzuigslang in de verf.</li> <li>Reinig de aanzuigset.</li> <li>Reinig de slangkoppeling en draai deze stevig aan.</li> <li>Reinig de inlaatklep. De inlaat kan vastzitten door de aanwezigheid van oude verf. Gebruik de Sureflo™-klep om hem los te maken.</li> <li>Gebruikt de reparatieset voor het pompgedeelte*.</li> <li>Neem contact op met uw verkooppunt/ dealer.</li> </ol>
C. De spuit zuigt wel verf aan, maar de druk valt weg wanneer de trekker wordt aangetrokken.	<ol style="list-style-type: none"> <li>Het spuitmondstuk is versleten.</li> <li>Het inlaatfilter is verstopt.</li> <li>Het pistoolfilter is verstopt.</li> <li>De verf is te zwaar of te greif.</li> <li>Het inlaatklepstuk is versleten of beschadigd.</li> </ol>	<ol style="list-style-type: none"> <li>Vervang het spuitmondstuk door een nieuwe.</li> <li>Reinig het inlaatfilter.</li> <li>Reinig of vervang het juiste filter. Houd altijd extra filters bij de hand.</li> <li>Verdun of filter de verf.</li> <li>Gebruikt de reparatieset voor het pompgedeelte.*</li> </ol>
D. De knop PRIME/SPRAY staat op SPRAY en toch stroomt materiaal terug door de retourslang.	<ol style="list-style-type: none"> <li>De knop PRIME/SPRAY is vuil of beschadigd.</li> </ol>	<ol style="list-style-type: none"> <li>Neem contact op met uw verkooppunt/ dealer.</li> </ol>
E. Het spuitpistool lekt.	<ol style="list-style-type: none"> <li>Interne onderdelen van het pistool zijn vuil of versleten.</li> </ol>	<ol style="list-style-type: none"> <li>Neem contact op met uw verkooppunt/ dealer.</li> </ol>
F. Het spuitmondstuk lekt.	<ol style="list-style-type: none"> <li>Het mondstuk is niet goed aangebracht.</li> <li>Een afsluitring is vuil.</li> </ol>	<ol style="list-style-type: none"> <li>Controleer het spuitmondstuk en breng het op de juiste manier aan.</li> <li>Reinig de afsluitring.</li> </ol>
G. Het spuitpistool spuit niet.	<ol style="list-style-type: none"> <li>Het pistoolfilter of de spuitmond is verstopt.</li> <li>Het spuitmondstuk staat in de achterwaartse stand.</li> </ol>	<ol style="list-style-type: none"> <li>Reinig de spuitmond of het pistoolfilter.</li> <li>Zet het spuitmondstuk staat in de voorwaartse stand.</li> </ol>
H. Het spuitpatroon is ongelijkmatig.	<ol style="list-style-type: none"> <li>De druk is te laag ingesteld.</li> <li>Het pistoolfilter, de spuitmond of het aanzuigfilter is verstopt.</li> <li>De aanzuigslang zit los bij de inlaatklep.</li> <li>Het mondstuk is versleten.</li> <li>De verf is te dik.</li> <li>Drukverlies.</li> </ol>	<ol style="list-style-type: none"> <li>Verhoog de druk.</li> <li>Reinigen.</li> <li>Draai de bevestiging van de aanzuigslang vast.</li> <li>Vervang het spuitmondstuk.</li> <li>Verdun de verf.</li> <li>Zie oorzaken en oplossingen voor probleem C.</li> </ol>

\* Voor deze procedures zijn speciale reparatiesets met instructies verkrijgbaar. Zie het gedeelte Onderhoud in deze handleiding voor een lijst met reparatiesets en de corresponderende onderdeelnummers.

**Dagelijks onderhoud** - Het enige dagelijkse onderhoud dat nodig is, is grondige reiniging en smering na gebruik. Voer de reinigings- en smeringsprocedures in deze handleiding uit.

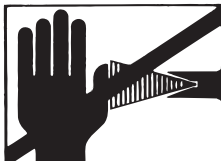
**Uitgebreid onderhoud** - Sommige onderdelen van de pomp zijn aan slijtage onderhevig en moeten uiteindelijk worden vervangen. De enige betrouwbare indicator voor het tijdstip waarop versleten onderdelen moeten worden vervangen, is echter de werking van de pomp. Raadpleeg het gedeelte Problemen oplossen voor meer informatie over het gebruik van de reparatiesets.

# Advarsel!

**Pas på risikoen for tilskadekomst ved injektion!  
Airless-anlæg udvikler et ekstremt højt sprøjtetryk.**



Fare



**1**

**Bring aldrig fingre, hænder eller andre legemsdele i berøring med sprøjtestrålen!**

**Ret aldrig pistolen mod Dem selv, andre personer og dyr.**

**Brug aldrig pistolen uden berøringsværn.**

En sprøjtekvæstelse må aldrig behandles som et harmløst snitsår. Ved hudlæsioner på grund af coatingmateriale eller opløsningsmiddel skal man straks opsøge en læge for at få en hurtig, faglig korrekt behandling. Informer lægen om det benyttede coatingmateriale eller opløsningsmiddel.

**2**

**Hver gang anlægget sættes i gang, skal nedenstående punkter overholdes i henhold til driftsvejledningen:**

1. Defekte apparater må ikke benyttes.
2. WAGNER-pistolen skal sikres med sikringshåndtaget på pistolen.
3. Netti-slutningens jordforbindelse skal kontrolleres.
4. Kontroller højtryksslangens og sprøjtepistolens tilladte driftstryk.
5. Alle forbindelsesdele skal kontrolleres for utætheder.

**3**

**Instruktionerne vedrørende regelmæssig rengøring og vedligeholdelse af anlægget skal nøje overholdes.**

**Inden påbegyndelse af alle arbejder på anlægget samt ved enhver pause i arbejdet skal følgende regler være overholdt:**





1. Pistolen og slangen skal aflastes for tryk.
2. WAGNER-pistolen skal sikres med sikringshåndtaget på pistolen .
3. Sluk for apparatet.

## Sæt sikkerheden i højsædet!

## Generelle sikkerhedsanvisninger

Det er vigtigt, at du læser samtlige anvisninger. Hvis du ikke omhyggeligt følger de nedenfor anførte anvisninger, kan det medføre elektrisk stød, brand og/eller alvorlige personskader. Ordet „elværktøj“ bruges i det efterfølgende om elnet-drevet elværktøj (med netledning) og batteridrevet elværktøj (uden netledning). Alle stedlige forskrifter skal nøje overholdes.

## Forklaring af de anvendte symboler

 Fare	Angiver en umiddelbart truende fare. Hvis denne ikke undgås, kan det medføre døden eller meget alvorlige kvæstelser.
	Angiver gode råd ved anvendelsen samt andre særligt nyttige henvisninger.
	Eksplisionsfare
	Pas på risikoen for tilskadekomst ved injektion!

### 1. Arbejdspladsen

- Hold arbejdsområdet rent og ryddeligt. Uorden og uoplyste arbejdsområder kan medføre uheld.
- Undlad at arbejde med apparatet i områder med eksplosionsfare, hvor der befinder sig brændbare væsker, gasser eller støv. Elværktøjer danner gnister, der kan antænde støv eller dampe.
- Sørg for, at der ikke er børn eller andre personer i nærheden under arbejde med elværktøjet. Hvis du bliver distraheret i arbejdet, kan du risikere at miste kontrollen over apparatet.

### 2. Elektrisk sikkerhed

- Apparatets tilslutningsstik skal passe i stikdåsen. Stikket må ikke ændres på nogen måde. Brug ikke adapterstik sammen med jordforbundne apparater. Uforandrede stik og passende stikdåser reducerer risikoen for elektriske stød.
- Undgå kropskontakt med jordforbundne overflader som rør, varmeapparater, komfurer og køleskabe. Der er forhøjet risiko for elektriske stød, når din krop er forbundet til jord.
- Sørg for, at apparatet ikke udsættes for regn eller fugt. Hvis der trænger vand ind i et elektrisk apparat, forøges risikoen for et elektrisk stød.
- Undlad at bære eller ophænge apparatet i ledningen og at trække i ledningen for at trække stikket ud af stikkontakten. Hold ledningen væk fra varme, olie, skarpe kanter og apparatets bevægelige dele. Beskadigede ledninger eller sammenviklede ledninger øger risikoen for elektriske stød.
- Hvis du arbejder med et elværktøj i det fri, må du kun bruge forlængerledninger, der også er godkendt til udendørs brug. Hvis du bruger en forlængerledning, der er egnet til udendørs brug, reduceres risikoen for elektriske stød.

### 3. Personlig sikkerhed

- Vær opmærksom på, hvad du foretager dig, og udvis almindelig sund fornuft, når du arbejder med elværktøj.

Undlad at bruge apparatet, når du er træt, eller hvis du er påvirket af narkotika eller alkohol eller har taget medicin. Et øjeblik uopmærksomhed ved brugen af apparatet kan medføre alvorlige skader.

### b) Bær personligt beskyttelsesudstyr og altid en beskyttelsesbrille.

Brug af personligt beskyttelsesudstyr som støvmaske, skridsikre sikkerhedssko, beskyttelseshjelm eller høreværn - afhængigt af værktøjstype og brugen af værktøjet - reducerer risikoen for skader.

### c) Undgå utilsigtet idrifttagning. Sørg for, at kontakten står på "FRA", før du sætter stikket i stikkontakten. Hvis du har fingeren på kontakten, når du bærer apparatet, eller når du slutter apparatet til elnettet, kan det medføre ulykker.

### d) Fjern indstillingsværktøjer eller skruenøgler, før du tænder for apparatet.

Et værktøj eller en nøgle, der befinder sig i en roterende del af apparatet, kan medføre personskader.

### e) Kend dine egne begrænsninger. Sørg for, at apparatet står sikkert, og sørg for, at ligevægten opretholdes. På den måde kan du bedre kontrollere apparatet i uventede situationer.

### f) Sørg for at have tøj på, der passer til omstændighederne. Bær ikke løstsiddende tøj og smykker. Hold hår, tøj og handsker væk fra bevægelige dele. Bevægelige apparatdele kan gribe fat i løstsiddende tøj, smykker og langt hår.

### g) Dette apparat er ikke beregnet til at blive betjent af personer (herunder også børn) med reduceret fysisk, sensorisk eller mental formåen eller med manglende erfaring og/eller viden. Disse personer skal af hensyn til deres egen sikkerhed have instruktion i betjeningen eller få hjælp af en kvalificeret person. Børn skal være under opsyn for at sikre, at de ikke leger med apparatet.

### 4. Vær forsigtig, når du arbejder med elværktøj

- Undlad at overbelaste apparatet. Brug den type elværktøj, der er beregnet til det pågældende arbejde. Hvis du bruger det rigtige elværktøj, arbejder du bedre og mere sikkert i det angivne effektområde.
- Undlad at bruge elværktøjet, hvis dets kontakt er defekt. Et elværktøj, der ikke længere kan tændes eller slukkes, er farligt og skal repareres.
- Træk stikket ud af stikkontakten, før du foretager indstillinger på apparatet, skifter tilbehørsdele eller lægger apparatet væk. På den måde sikrer du, at apparatet ikke starter utilsigtet.
- Sørg for at opbevare elværktøjet uden for børns rækkevidde, når det ikke bruges. Du må ikke lade personer, der ikke er fortrolige med apparatet eller ikke har læst disse anvisninger, bruge apparatet. Elværktøjer er farlige, hvis de bruges af personer, der ikke har erfaring med at bruge dem.
- Vedligehold apparatet omhyggeligt. Kontrollér, om apparatets bevægelige dele fungerer korrekt og ikke sidder fast, om der er dele, der er gået i stykker eller på anden vis er defekte, så apparatets funktion er forringet. Sørg for, at beskadigede dele repareres, før apparatet anvendes. Mange ulykker skyldes dårligt vedligeholdte elværktøjer.
- Brug elværktøj, tilbehør, indsatsværktøj osv. i overensstemmelse med disse anvisninger og som foreskrevet for det pågældende apparat. Udfør arbejdet i overensstemmelse med arbejdsbetingelserne og de aktiviteter, der skal udføres. Brug af elværktøj til andet end det, værktøjet er beregnet til, kan føre til, at der opstår farlige situationer.

## 5. Service

- a) Apparatet må kun repareres af kvalificerede fagfolk og kun med originale reservedele. På den måde sikres det, at apparatets sikkerhed ikke på nogen måde forringes.
- b) Hvis apparatets tilslutningsledning bliver beskadiget, skal den udskiftes af producenten eller kundeservice eller en tilsvarende kvalificeret person, så eventuelle farer undgås.

For en sikker omgang med Airless højtryks-sprøjtemaskiner skal man overholde de følgende henvisninger.

### ● Helbredsbeskyttelse



Fare

Vigtigt! Brug åndedrætsværn: Farvetåge og opløsningsmiddelampe er sundhedsskadelige. Arbejd kun i godt ventilerede rum eller ved kunstig ventilation. Det anbefales at bære arbejdstøj, beskyttelsesbriller, høreværn og handsker.

### ● Flammepunkt



Fare

Sprøjt altid kun coatingmaterialer med et flammepunkt på 21° C eller højere uden yderligere opvarmning.

Flammepunktet er den laveste temperatur, hvor der udvikles dampe fra coatingmaterialet. Disse dampe er tilstrækkelige til at danne en antændelig blanding med den luft, som befinder sig over coatingmaterialet.

### ● Eksplosionsbeskyttelse



Fare

Apparatet må ikke benyttes på steder, som hører ind under eksplosionsbeskyttelses-forordningen.

### ● Eksplosions- og brandfare ved sprøjtearbejder på grund af antændingskilder



Fare

Der må ikke befinde sig antændingskilder i omgivelsen, f.eks. åben ild, rygning af cigaretter, cigarer, piber, gnister, glødende træde, varme overflader osv.

### ● Elektrostatisk opladning (gnist- eller flammedannelse)



Fare

På grund af coatingmaterialets strømningshastighed ved sprøjtingen kan der under visse omstændigheder forekomme elektrostatisk opladning ved apparatet. Disse kan medføre gnist- eller flammedannelse ved afladningen. Derfor er det nødvendigt, at apparatet altid er jordet over den elektriske installation. Tilslutningen skal foretages over en forskriftsmæssigt jordet beskyttelseskontakt-stikdåse.

### ● Ventilation

For at undgå brand- og eksplosionsfare samt skader på helbredet ved sprøjtearbejde skal der altid sørges for en god naturlig eller kunstig ventilation.

### ● Sikring af apparat og sprøjtepistol

Alle slanger, monteringer og filterdele skal sikres før spray-pumpen betjenes. Dele, som ikke er sikrede, kan udskydes med stor kraft eller lække en flydende strøm under højtryk, som kan forårsage alvorlig tilskadekomst.

Ved montering eller afmontering af dysen samt ved arbejdsafbrydelser skal sprøjtepistolen altid sikres.

### ● Sprøjtepistolens tilbagestød



Fare

Ved et højt driftstryk bevirker udløsningen af aftræksbøjlen en tilbagestødkraft på op til 15 N. Hvis De ikke er forberedt på det, kan hånden blive stødt tilbage, eller De kan miste ligevægten. Dette kan medføre kvæstelser. En konstant belastning på grund af dette tilbageslag kan medføre varige skader på helbredet.

### ● Max. driftstryk

Driftstrykket for sprøjtepistolen, sprøjtepistol-tilbehøret og højtryksslangen må ikke ligge under det maksimale driftstryk på 200 bar (20 MPa), som er angivet på apparatet.

### ● Coatingmateriale

Vær opmærksom på farer, som det sprøjtede stof kan forårsage, og læs mærkaterne på beholderne eller producentens anvisninger vedrørende brug af produktet.

Undlad at sprøjte med stoffer, hvis brugsrisici ikke er kendte.

### ● Højtryksslange (sikkerhedshenvisning)

Sprøjtepistolens og højtryksslansens elektrostatisk opladning afledes over højtryksslangen. Derfor skal den elektriske modstand mellem højtryksslansens tilslutninger være lig med eller mindre end 197 kΩ/m (60 kΩ/ft.).



Af hensyn til funktion, sikkerhed og levetid bør der udelukkende anvendes originale højtryksslanger og sprøjtedyser fra Wagner. Se „Reservedelslister“ vedrørende en oversigt.

### ● Tilslutning af apparatet

Tilslutningen skal ske via en forskriftsmæssigt jordet sikkerhedskontaktstikdåse. Tilslutningen skal være forsynet med en fejlstrømsbeskyttelsesanordning INF ≤ 30 mA.

### ● Opstilling af apparatet

Ved arbejde indendørs



Fare

Der må ikke dannes opløsningsmiddelholdige dampe i nærheden af apparatet. Apparatet opstilles på den side, der vender væk fra sprøjteemnet. Hold en minimumsafstand på 5 m mellem apparatet og sprøjtepistolen.

Ved arbejde udendørs



Fare

Der må ikke drive opløsningsmiddelholdige dampe hen til apparatet. Tag hensyn til vindretningen. Opstil apparatet, så der ikke kommer opløsningsmiddelholdige dampe hen til apparatet og udfældes der. Hold en minimumsafstand på 5 m mellem apparatet og sprøjtepistolen.

## ● Rengøring af apparatet med opløsningsmiddel



Ved rengøring af apparatet med opløsningsmiddel må der ikke sprøjtes eller pumpes ned i en beholder med en lille åbning (spunshul). Fare på grund af danneelse af en eksplosiv gas-/luftblanding. Beholderen skal være jordet. Apparatet og tilbehøret må ikke rengøres med brændbare opløsningsmidler, der har et flammepunkt på under 21 °C.

## ● Rengøring af apparatet



Fare for kortslutning på grund af indtrængende vand!

Afsprøjt aldrig apparatet med en højtryks- eller damphøjtryksrenser.

## ● Jording af sprøjteobjektet

Det sprøjteobjekt, som skal behandles, skal være jordet.

## Komponenter og beskrivelse

Forsendelsespakken til farvesystemet indeholder følgende:

- Indsugningsledning (inkl. indløbsfilter) og returledning (inkl. metalklemmer)
- Trykslange, 15 m, 6,35 mm i indvendig diameter
- Sprøjtepistol med to filtre (L-XXL; et i pistolen, et separat)
- Slangeholder
- Samling af sprayspids
- Basisapparat
- Instruktionsvejledning
- Lille flaske olie

### Figur 1 – kontroller og funktioner

(yderligere, detaljerede beskrivelser af de enkelte positioner i det pågældende afsnit af brugervejledningerne)

Punkt	Komponent	Beskrivelse
A)	TIL/FRA-knappen .....	TIL/FRA-knappen tænder eller slukker sprayapparatet (O = TIL, I = FRA).
B)	PRIME/SPRAY-greb .....	PRIME/SPRAY-grebet fører væsken hen mod sprayslangen, når det er indstillet til SPRAY eller returrøret, når det er indstillet til PRIME. Pilene på PRIME/SPRAY-grebet viser, hvilken vej der skal drejes for PRIME og SPRAY. PRIME/SPRAY-grebet bruges også til at aflaste det tryk, der bygges op i sprayslangen (se fremgangsmåde til at aflaste trykket).
C)	Sureflo™-ventil .....	Sureflo™-ventilen sørger for at holde indløbsventilen åben, og at det undgås at klæbe på grund af tørrede materialer. Sureflo™-ventilen aktiveres automatisk, hver gang TIL/FRA-knappen sættes på TIL.
D)	PressureTrac™ .....	PressureTrac™ regulerer den mængde tryk, som pumpen bruger til at skubbe væsken.
E)	Pumpedel .....	Et stempel i pumpedelen går op og ned for at skabe det sug, der trækker væsken igennem indsugningsrøret.
F)	Indsugningsrør .....	Væske trækkes gennem indsugningsrøret og ind i pumpen.
G)	Returrør .....	Væske sendes tilbage igennem returrøret til den oprindelige beholder, når PRIME/SPRAY-grebet er i PRIME-positionen.
H)	Indløbsfilter .....	Indløbsfilteret filtrerer spraymaterialet for at forhindre, at systemet stoppes til.
I)	Slangeholder .....	Monteringen foregår ved at sætte slangeholderens ender ind i de dertil beregnede huller i håndgrebet (se figuren).
J)	Spraypistol .....	Til påføring af overfladebelægningen og regulering af volumenstrømmen.
K)	Sprayslange .....	Sprayslangen forbinder pistolen til pumpen.

### Tekniske data

Pumpetype	Stempelpumpe
Spænding	230-240 V~ 50 Hz
Effektforbrug	720 W
Sikring	Tilslutning kun til HFI-sikret stikdåse (16 A)
Dobbeltisolering	<input type="checkbox"/>
Maks. sprøjtetryk	200 bar
Max. sprøjtetemængde	1,3 l/min
Lydtryksniveau	71,2 dB (A)
Vibrationsniveau	< 2,5 m/s <sup>2</sup>
Maks. temperatur coatingmateriale	40°C
Maks. dysestørrelse	XL (0,019")
Slangelængde	15 m
Vægt	18 kg

## Anvendelige coatingmaterialer

Lak og lasurer indeholdende vand og opløsningsmidler. Lakfarver, olier, skillemidler, kunstharpikslakker, pvc-lakker, forlakker, grundlakker, fyldstoffer og rustbeskyttelsesmaling. Dispersions- og latexmalinger til brug indendørs.

## Coatingmaterialer, der ikke kan anvendes

Materialer indeholdende stærkt slibende bestanddele, facademaling, lud og syreholdige coatingmaterialer. Materialer med et flammepunkt på under 21 °C.



Hvis De er i tvivl om coatingmaterialets forenelighed med de materialer, apparatet er fremstillet af, er De velkommen til at henvende Dem til Wagner kundeservice.

## Anvendelsesområde

Overfladebehandling af vægge indendørs samt små og middelstore emner udendørs (som f.eks. havehegn, garageporte etc.).

## Samling

### Figur 2 – Udpakning af vognen

1. Løft basisapparatet op ved dunkholderen. Træk bensikringen opad og klap benene ud.
2. Flyt benlåsen nedad, så den er på plads og låst.
3. Drej grebet på en af vognens sider opad mod "UP"-pilen, indtil det stopper. Løft håndtaget, indtil motorhuset og håndtaget er på plads og låst. Vær omhyggelig med ikke at bøje elledningen med vognen.

### Figur 3 – Montering af slangen



**Kontroller, at der er slukket for pumpen (position O), og at sprøjteapparatet er afbrudt fra strømforsyningen.**

1. Træk højtryksslangen til porten til sprøjteslangen. Stram til med en skiftenøgle.
2. Træk den anden ende af slangen til sprøjtepistolen. Hold sprøjtepistolen fast i grebet med en svensknøgle.



**Sprøjtespidsen skal ikke monteres, før sprøjteapparatet og sprøjteslangen er gjort ren og forberedt.**

### Figur 4 – Montering af indsugningssættet

1. Fjern hættten fra indløbsventilen (a). Træk indsugningsrøret over på indløbsventilen, og stram til med hånden. Sørg for, at gevindene er lige, så rørstykket kan dreje frit.
2. Skub returslangen ind i returudsden.

## Før der startes

Med Project Pro 119 kan der påføres indvendig vægmaling, lakker og lasurer uforyndet eller meget lidt fortyndet.

Detaljerede oplysninger findes i det tekniske datablad fra farveproducenten.

1. Rør materialet grundigt op, og fortynd det, som anbefalet anbefalet (brug gerne en omrører).

Anbefalinger om fortynding	
<b>Sprøjtemaling/-lak</b>	
Lasurer	uforyndet
Træbeskyttelsesmidler, bejdser, olier, desinfektionsmidler, plantebeskyttelsesmidler	uforyndet
Vandopløselige og opløsningsmiddelholdige lakfarver, grundere, autolak, tykke lasurer	fortyndes 5 - 10 %
Loft- og vægmaling til indendørs brug	fortyndes 0 - 10 %

2. Foretag en sprøjteprøve (f.eks. på et stykke karton).



Hvis sprøjtebilledet er regelmæssigt som i fig. 12 A, er alle indstillinger korrekte.

Viser sprøjtebilledet striber i kanten som i fig. 12 B, øges trykket trinvis, eller materialet fortyndes yderligere i trin a 5 %.

### Figur 5 – Låsning af sprøjtepistolen



Fare

**Lås altid aftrækkeren, når sprøjtespidsen påmonteres, eller når sprøjtepistolen ikke er i brug.**

1. Pistolen er sikret, når aftrækkerlåsen er i en 90° vinkel (vinkelret) i forhold til aftrækkeren i en af retningerne.

### Figur 6 – Fremgangsmåde til trykaflastning



Fare

**Sørg for at overholde fremgangsmåden til trykaflastningen, når enheden af en eller anden grund slukkes. Denne procedure bruges til at aflaste trykket fra sprøjteslangen.**

1. Lås sprøjtepistolen. Vip TIL/FRA-kontakten til FRA.
2. Drej PRIME/SPRAY-grebet til PRIME.
3. Lås sprøjtepistolen op, og udløs sprøjtepistolen i materialespanden. Lås sprøjtepistolen.

## Priming

### Figur 7 – Klargøring til priming

1. Sprøjt noget olie fra den medfølgende flaske ind i den markerede åbning (tip: klap apparatet bagover imens). Tyndtflydende husholdningsolie kan bruges i stedet, hvis det er nødvendigt.



**PP119 har Sureflo™-ventilen, der aktiveres automatisk, når pumpen slås til (I).**

### Figur 8 – priming af sprøjteapparatet

1. Anbring en beholder, der er fyldt med sprøjtemateriale, under indsugningsrøret (a). Fastgør returrøret (b) til en affaldsbeholder.
2. Skyd PressureTrac™ over på det maksimale tryk (+).
3. Drej PRIME/SPRAY-grebet til PRIME.
4. Sæt sprøjteapparatet til, og flyt TIL/FRA-kontakten til TIL (I)-positionen.



**Enheden begynder at trække materiale op gennem indsugningsrøret, ind i pumpen og ud af returrøret. Lad enheden køre tilstrækkeligt længe til at fjerne testvæsken fra pumpen, eller indtil sprøjtematerialet kommer fra returrøret.**

5. Slå pumpen FRA (O). Fjern returrøret fra affaldsbeholderen og placer den i driftspositionen oven over beholderen med sprøjtemateriale. Brug metalklemmen til at holde de to slanger sammen.

### Figur 9 – Priming af sprøjteslangen

1. Lås sprøjtepistolen op, og drej PRIME/SPRAY-grebet til PRIME.



**Sprøjtespidsen skal ikke være monteret på sprøjtepistolen, når sprøjteslangen tømmes.**

2. Træk i aftrækkeren, og ret sprøjtepistolen mod en sidevæg på affaldsbeholderen. Hvis der bruges oliebaseerede materialer, skal sprøjtepistolen været jordet, når den tømmes (se advarsel herunder).



**Hold hænderne væk fra væskestrømmen. Jord pistolen ved at holde den imod kanten på en metalbeholder under tømning. Hvis dette ikke overholdes, kan det give statisk elektricitet, der igen kan forårsage brand.**

- Samtidig med at der trækkes i aftrækkeren, skal skiftes pumpen til TIL (I) og dreje PRIME/SPRAY-grebet til SPRAY. Hold aftrækkeren inde, indtil al luft, vand eller opløsningsmiddel er tømt ud af sprøjteslangen, og materialet flyder frit.



**Hvis PRIME/SPRAY-grebet stadig er angivet til SPRAY, er der stadig højtryk i slangen og sprøjtepistolen, indtil PRIME/SPRAY-grebet angives til PRIME.**

- Slip aftrækkeren. Drej PRIME/SPRAY-grebet til PRIME. Slå pumpen FRA (O). Affyr pistolen ind i affaldsbeholderen for at være sikker på, der ikke er noget tryk tilbage i slangen.

**Figur 10 – Montering af sprøjtespidsen**



**Forsigtig! MULIG INJEKTIONSRIKIG. Sprøjt ikke med spidsbeskyttelsen påsat. Affyr aldrig pistolen, medmindre spidsen enten er i sprøjten eller i ikke-tilstoppet position. Aktiver altid pistolaftrækkerens lås, før spidsen fjernes, erstattes eller rengøres.**

- Lås sprøjtepistolen.
- Sæt spidsbeskyttelsen på pistolen.



**Når spidsbeskyttelsen monteres på pistolen, skal spidsbeskyttelsen justeres, sådan som det er vist i figur 10 (a). Stram derefter til med hånden (b).**

## Sprøjtning

**Figur 11 – Sprøjteteknik**

- Nøglen til et veludført malejob er en jævn dækning af hele overfladen. Flyt armen med en konstant hastighed, og hold sprøjtepistolen i den samme afstand til overfladen. Den bedste sprøjteafstand er 25 til 30 cm mellem sprøjtespidsen og overfladen.
- Hold sprøjtepistolen i en lige vinkel på overfladen. Dette indebærer, at hele armen flyttes frem og tilbage i stedet for blot at dreje håndledet.
- Sørg for at sprøjtepistolen holdes vinkelret i forhold til overfladen, ellers vil den ene ende af et mønster blive tykkere end den anden.
- Affyr pistolen efter starten på strøget. Slip aftrækkeren før afslutningen på strøget. Sprøjtepistolen skal være i bevægelse, når aftrækkeren aktiveres eller slippes. Overlap hvert strøg med omkring 30 %. Det vil sikre en ensartet dækning.



**Når sprøjtearbejdet er færdigt, udføres Fremgangsmåde til trykafastning.**



**Hvis sprøjtearbejdet ikke forventes genoptaget i over en time, skal fremgangsmåden Kortvarig rengøring, der er beskrevet i denne vejlednings afsnit om rengøring.**

**Figur 12 – Fremgangsmåde**

- Sørg for at maleslangen ikke er snoet, og at der ikke er genstande med skarpe kanter, der kan skære.
- Skyd PressureTrac™ til dens laveste indstilling.
- Drej PRIME/SPRAY-ventilen til SPRAY.
- Skyd PressureTrac™ til dens højeste indstilling. Maleslangen skal stivne, efterhånden som materialet begynder at strømme igennem den.

- Lås sprøjtepistolen op.
- Affyr sprøjtepistolen for at få luft ud af slangen.
- Når materialet når til sprøjtespidsen, skal det sprøjtes på et testområde for at kontrollere sprøjtemønstret.
- Brug den laveste trykindstilling for at få et godt sprøjtemønster (A). Hvis trykket er indstillet for højt, bliver sprøjtemønstret for tyndt. Hvis trykket er indstillet for lavt, vil der opstå et spor bagefter, eller malingen kommer ud i klatter i stedet for i en fin spray (B).

**Figur 13 – Fjernelse af tilstopning fra sprøjtespids**



**Hvis sprøjtemønstret bliver forvrænget eller helt stopper, mens pistolen affyres, skal disse trin følges.**



**Forsøg ikke på at fjerne tilstopning eller rengøre spidsen med fingeren. Højtryksvæske kan forårsage en injektionsskade.**

- Slip aftrækkeren, og lås pistolen. Drej den ombyttelige spidspil 180°, så spidsen af pilen peger mod den bageste del af pistolen (se figur 13).



**Det kan være svært at dreje sprøjtespidsen under tryk. Drej PRIME/SPRAY-grebet til PRIME, og affyr pistolen. Dette aflaster trykket, og spidsen drejer mere ubesværet.**

- Drej PRIME/SPRAY-grebet til SPRAY.
- Lås pistolen op, og tryk på aftrækkeren, mens pistolen peger på et stykke træ eller karton. På den måde kan trykket i sprøjteslangen blæse forhindringen ud. Når dysen er ren, kommer materialet ud i en lige højtryksstrøm.
- Slip aftrækkeren, og lås pistolen. Vend spidsen, så pilen peger fremad igen. Lås pistolen op, og genoptag sprøjtning.

## Rengøring



**Hvis du anvender vandopløselige materialer, skal du bruge varmt sæbevand til rengøring af sprøjteapparatet. Hvis du anvender sprøjtemidler med opløsningsmidler, skal du til rengøring bruge et egnet opløsningsmiddel med et flammepunkt på over 21°C.**



**Anvend ikke et opløsningsmiddel til vandopløselige materialer, da blandingen forvandles til en geleagtig substans, der kun vanskeligt kan fjernes.**

**Figur 14 – Kortvarig rengøring**



**Følg kun denne anvisning ved anvendelse af vandopløselige materialer. Hvis du anvender sprøjtemidler med opløsningsmidler, skal trinnene Rengøring og Langvarig opbevaring følges.**

### A) Nedlukning

- Udfør fremgangsmåden til trykafastning (se figur 6), og træk stikket til sprøjteapparatet ud.
- Hæld langsomt 200 ml vand oven på malingen for at forhindre, at den tørrer ud.
- Omsvøb sprøjteapparatets samlingen med en fugtig klud, og læg den i en plastikpose. Luk posen helt tæt til. Anbring sprøjteapparatet på et sikkert sted uden sol ved kortvarig opbevaring.

**B) Start**

1. Tag pistolen ud af plastikposen. Omrør vandet i malingen.
2. Drej PRIME/SPRAY-grebet til PRIME.
3. Sæt sprøjteapparatet til.
4. Drej kontakten til TIL (I).
5. Drej PRIME/SPRAY-grebet til SPRAY. Test sprøjteapparatet på et øvelsesstykke, og gå i gang med at sprøjte.

**Figur 15 – Skyl systemet**

1. Lås pistolen, og fjern sprøjtespidssamlingen. Nedsenk indsugningssættet i en spand med den relevante opløsning til rengøring (a).
2. Anbring en affaldsbeholder (b) ved siden af den oprindelige materialebeholder (c). Beholderne skal røre hinanden. Ret sprøjtepistolen ind i siden på den oprindelige materialebeholder (c), og hold aftrækkeren inde.
3. Mens der trækkes i pistolens aftrækker, drejes pumpen til TIL (I) og PRIME/SPRAY-grebet til SPRAY for at tømme materiale ud af slangen og tilbage til den oprindelige beholder. Hold aftrækkeren inden i de følgende trin.
4. Når rengøringsopløsningen strømmer fra sprøjtepistolen, skal aftrækkeren holdes inde, og pistolen skal rettes ind i siden af affaldsbeholderen (jord pistolen med en metalbeholder, hvis skylning sker med et brændbart opløsningsmiddel).
5. Affyr pistolen, indtil den væske, der strømmer ud af pistolen, er klar. Det kan være nødvendigt at bortskaffe rengøringsopløsningen og anskaffe en ny.
6. Drej PRIME/SPRAY-grebet til PRIME, og affyr pistolen for at aflaste trykket.

**Figure 16 – Rengøring af sprøjtepistolen**

1. **Sørg for, at pumpen er slået FRA (O). Sørg for, at PRIME/SPRAY-grebet er drejet til PRIME. Træk stikket til sprøjteapparatet ud.**
2. Fjern sprøjtepistolen fra maleslangen ved hjælp af skiftesnøgler.
3. Frigør aftrækkerbeskyttelsen (a) fra filterhuset (b) ved at trække ud ad fra filterhuset. Skru filterhuset af.
4. Fjern filteret (c) fra sprøjteapparatet, og rengør med den relevante rengøringsopløsning (varmt sæbevand til vandopløselige materialer, opløsningsmidler med et flammepunkt på over 21°C til sprøjtemidler med opløsningsmidler).
5. Fjern sprøjtespidssamlingen (d) fra sprøjtebeskyttelsessamlingen. Rengør sprøjtespidssamlingen med en blød børste og den relevante rengøringsopløsning. Sørg for at fjerne og rengøre spændeskiven (e) og sædet (f), der er placeret bagest i sprøjtespidssamlingen.
6. Sæt det rensede filter, med den koniske ende først, tilbage i pistolhuset. Den koniske ende (g) af filteret skal sættes korrekt ind i pistolen. Er samlingen forkert, kan spidsen blive tilstoppet, eller der kommer ikke en strøm ud af pistolen.
7. Monter sprøjtespidssamlingen (d), sædet (f) og spændeskiven (e), og sæt sprøjtebeskyttelsessamlingen på igen.
8. Træk sprøjtepistolen tilbage på maleslangen. Stram til med en skruenøgle.

**Figur 17 – Rengøring af sugesættet**

1. **Lås pistolen, og drej pumpen til FRA (O). Drej PRIME/SPRAY-grebet til PRIME.**
2. Fjern indsugningsslangen fra indgangsventilen. Fjern returslangen ved at trykke den blå sikringsring opad og samtidig trække slangen nedad. Foretag en grov rengøring af den udvendige side af begge slanger med en egnet rengøringsopløsning.
3. Rengør indgangsventilens gevind (a) med en klud.

4. Træk forsigtigt med en tang filterskiven (b) ud af indsugningsfilteret og rengør begge.
5. Når indsugningsenheden er gjort ren, skrues indsugningsslangen igen på indgangsventilen, og returslangen sættes igen i returstudsen.
6. Nedsenk sugeslangen og returrøret i en spand med ny rengøringsopløsning.
7. Drej PRIME/SPRAY-grebet til PRIME. Drej pumpen til TIL (I), og affyr pistolen i en affaldsbeholder for at aflaste trykket.
8. Lad pumpen cirkulere rengøringsopløsning igennem indsugningssættet i 2-3 minutter. Slå pumpen FRA.

**Figur 18 – Langvarig opbevaring**

1. Fyld en kop eller en anden beholder med noget formolie eller en let husholdningsolie. Hold koppen hen under indløbsventilen. Ventilåbningen skal i denne forbindelse befinde sig helt nede i oliebadet.
2. Anbring noget stof over sprøjteslangeporten, og slå kontakten TIL (I). Når olien er pumpet fra koppen, slås pumpen FRA (O).
3. Aftør hele enheden, slangen og pistolen med en fugtig klud for at fjerne opsamlet maling. Sæt højtryksslangen i maleslangeporten igen.

**Figur 19 – Rengøring af indløbsventil**

**Rengøring eller servicering af indløbsventil kan være nødvendig, hvis enheden har priming-problemer. Priming-problemer kan forebygges ved en ordentlig rengøring af sprøjteapparatet og trinnene til langvarig opbevaring.**

1. Fjern sugeslangen og returrøret. Løsn stykket, såsom det er vist (a), og fjern Sureflo™-magnetventilen. **Pas på ikke at miste O-ringen.**
2. Fjern indløbsventilenhed (b) fra basisapparatet med en svensknøgle. Inspicer indløbsventilsamlingen visuelt indvendigt og udvendigt. Rengør for eventuelle malingsrester med en relevant rengøringsopløsning.
3. Sæt indløbsventilsamlingen på plads igen ved at skrue den på sprøjteapparatet.
4. Sæt Sureflo™-magnetventilen på igen.

**Figur 20 – Sammenfoldelig den vognen**

1. Drej knapperne på begge sider af vognen i pilens retning DOWN til anslag. **Hold hele tiden grebet fast, da det ellers falder ned.**
2. Klap grebet nedad. Vær omhyggelig med ikke at bøje elledningen med vognen.



**Fare**

**OBS! Når benene er klappet ind, kan hjulene let rulle bort og apparatet miste balancen. Hold ved de næste skridt basisapparatet fast ved dunkholderen og bloker et hjul med foden.**

3. Træk sikringsbøjlen opad og klap benene ind. Lås dem fast igen med sikringsbøjlen. Læg forsigtigt basisapparatet på gulvet.

## Lister over dele

### Figur 21 – Sprøjtepistol/-slange

Punkt	Delnr.	Beskrivelse	Mængde
1	0418717	Pistolsamling (uden dyse).....	1
2	0418708	Spids, L.....	1
3	0418713	Filter, L - XXL+ (hvidt) .....	2
4	0418720	Sprøjteslange, 15m, 1/4", gul.....	1

### Figur 22 - Sugeseæt

Delnr.	Beskrivelse	Mængde
2306605	Indsugningssætsamling .....	1

### Tilbehør

Delnr.	Beskrivelse
0418705	Sprøjtespids, XS .....Vandopløselig og opløsningsmiddelbaseret emaljelak og maling, olie og slipmiddel
0418706	Sprøjtespids, S .....Syntetisk harpiks-baseret maling, PVC-maling
0418707	Sprøjtespids, M .....Emaljelak, mellemstrygningsmaling, fyldemasse, latexmaling til indendørs anvendelse og emulsioner til indendørs anvendelse
0418708	Sprøjtespids, L .....Emaljelak, mellemstrygningsmaling, fyldemasse, latexmaling til indendørs anvendelse og emulsioner til indendørs anvendelse, rustbeskyttende maling
0418709	Sprøjtespids, XL .....Emaljelak, mellemstrygningsmaling, fyldemasse, latexmaling til indendørs anvendelse og emulsioner til indendørs anvendelse, rustbeskyttende maling
0418711	Filter, XS - S (rødt, 2 stk.)
0418712	Filter, M (gult, 2 stk.)
0418713	Filter, L - XXL+ (hvidt, 2 stk.)
0418716	Renoveringssæt til pumpesektion

**Al dele listet ovenfor er holde sig dele og er ikke overdækket af garanti.**

## Figur 23 – Anvisning til udskiftning af pakningen i pumpen

Reservevedelsnr. for sæt: 0418716



Fare

**Bær altid øjenbeskyttelse, mens pumpen serviceres. Sørg for at følge fremgangsmåden til tryklastning, når enheden lukkes ned, uanset hvorfor det sker, herunder servicering eller justering. Når fremgangsmåden til trykafastning er udført, skal stikket til enheden trækkes ud før servicering eller justering. Der må ikke være nogen opløsningsmidler og malingsdampe i området.**

### Afmontering af pumpen

1. Fjern sugesættet.
2. Fjern frontdækslet og de tre skruer, der holder det på plads ved hjælp af en T20 Torx-skruetrækker.
3. Fjern kraveskruen (1) og spændeskiven (2), der holder styretappen (3). Styretappen forbinder kraven (4) til stemplet (5).
4. Træk styretappen ud med en tang.
5. Inspicer kravesamlingen og stemplet. For at kunne fjerne alle de nødvendige dele må stemplet ikke være nøjagtig i midten af bunden. Hvis stemplet er i bunden af slaget, skal frontdækslet og skruerne monteres. Drej pumpen kortvarigt for at indekser stemplet, træk enheden ud, og gentag trin 2.
6. Løsn indløbsventilens forskrunding og fjern elektromagneten (figur 19 a). Pas på ikke at miste O-ringen. Skru indløbsventilenheden (6) af basisapparatet.
7. Fjern stempelsamlingen ved at skubbe ned på stemplet tæt på kraven.
8. Skru den øverste bolt af, og fjern den (7) ved hjælp af en skiftenøgle.
9. Fjern de slidte pakninger ved hjælp af den fladhovede skruetrækker eller dorn. Fjern den øverste pakning (8) fra toppen og den nederste pakning (9) fra bunden ved at trykke imod siden af pakningen og trykke den ud. Sørg for ikke at ridse huset, hvor pakningerne er placeret.
10. Rengør området, hvor de nye pakninger er monteret.

### Samling af pumpen

1. Smør den nye øverste pakning (8) med smøreolie eller tyndtflydende husholdningsolie, og sæt pakningen (skålsiden af pakningen nedad) manuelt på den øverste port på huset.
2. Smør en lille smule lejesmøremiddel på gevindet i den øverste bolt (7). Placer den øverste bolt i toppen af huset, og stram til med en skiftenøgle. Det vil føre den øverste pakning til den rigtige position.
3. Vend pumpen på hovedet. Indsmør stempelpakningen og pakningsenheden (5,9) som beskrevet for den øverste pakning. Sæt stemplet ind i undersiden af huset sammen med pakningsenheden.



**Forsøg IKKE på at fjerne de nederste pakninger fra det nye stempel.**

4. Positioner indføringsværktøjet (10) og gevindet for at sætte stemplet/pakningen ordentlig fast. Skru til, indtil der er strammet til. Fjern indføringsværktøjet.

5. Juster stemplet (5) med kraven (4). Vær omhyggelig med ikke at beskadige stemplet.
6. Smør noget lejesmøremiddel på hullerne i kraven, hvor styretappen (3) er isat.
7. Monter styretappen (3) for at forbinde kraven til stemplet. Stemplet skal bevæges op eller ned for at gøre dette.
8. Monter kraveskruen (1) og spændeskiven (2) for at fastgøre styretappen.
9. Monter den nye O-ring (11) på indløbsventilsamlingen, smør med smøreolie eller tyndtflydende husholdningsolie, sæt på den bunden (indløb) af huset, og stram til med en skiftenøgle. Det vil føre den nederste pakning til den rigtige position.
10. Vend pumpens højre side opad, og påfør nogle få dråber smøreolie eller tyndtflydende husholdningsolie mellem den øverste bolt (7) og stemplet (5). Dette vil forlænge pakningens levetid.
11. Monter frontdækslet og tre (3) skruer.
12. Installer indsugnings sættet.

Problem	Årsag	Løsning
A. Sprøjteapparatet starter ikke	<ol style="list-style-type: none"> <li>1. Sprøjteapparatets stik er ikke sat i.</li> <li>2. TIL/FRA-kontakten er indstillet til FRA.</li> <li>3. Sprøjteapparatet blev slukket, mens der stadig var tryk på.</li> <li>4. Der er ingen volt fra vægkontakten.</li> <li>5. Forlængerledningen er beskadiget eller har for lav kapacitet.</li> <li>6. Der er røget en sikring i sprøjteapparatet.</li> <li>7. Der er et problem med motoren.</li> </ol>	<ol style="list-style-type: none"> <li>1. Sæt sprøjteapparatet til.</li> <li>2. Drej TIL/FRA-kontakten til TIL.</li> <li>3. Skyd PressureTrac™ til maksimumtryk (+), eller aflast trykket ved at dreje PRIME/SPRAY-ventilen til PRIME.</li> <li>4. Test, om strømforsyningsspændingen er i orden.</li> <li>5. Udskift forlængerledningen.</li> <li>6. Henvend Dem til forhandleren.</li> <li>7. Henvend Dem til forhandleren.</li> </ol>
B. Sprøjteapparatet starter, men trækker ikke maling ind, når PRIME/SPRAY-grebet er indstillet til PRIME.	<ol style="list-style-type: none"> <li>1. Enheden primer ikke korrekt eller har mistet prime.</li> <li>2. Malespanden er tom, eller indsugningsrøret er ikke fuldt nedsænket i malingen.</li> <li>3. Sugessættet er stoppet til.</li> <li>4. Indsugningsrøret er løst ved indløbsventilen.</li> <li>5. Indløbsventilen sidder fast.</li> <li>6. Indløbsventilen er slidt eller beskadiget.</li> <li>7. PRIME/SPRAY-ventilen er tilstoppet.</li> </ol>	<ol style="list-style-type: none"> <li>1. Prøv at prime enheden igen.</li> <li>2. Fyld spanden igen, eller nedsenk indsugningsrøret i maling.</li> <li>3. Rengør sugessættet.</li> <li>4. Rengør rørforbindingen, og stram den godt til.</li> <li>5. Rengør indløbsventilen. Indløbet kan sidde fast på grund af gammel maling. Betjen Sureflo™-ventilen for at frigøre den.</li> <li>6. Monter renoveringssæt* til pumpesektion.</li> <li>7. Henvend Dem til forhandleren.</li> </ol>
C. Sprøjteapparater trækker maling, men trykket faldet, når pistolen affyres.	<ol style="list-style-type: none"> <li>1. Sprøjtespidsen er slidt.</li> <li>2. Indløbsfilteret er stoppet til.</li> <li>3. Pistolfilteret er stoppet til.</li> <li>4. Malingen er for tung eller for grov.</li> <li>5. Indløbsventilsamlingen er beskadiget eller slidt.</li> </ol>	<ol style="list-style-type: none"> <li>1. Erstat sprøjtespidsen med en ny.*</li> <li>2. Rengør indløbsfilteret.</li> <li>3. Rengør eller erstat det relevante filter. Hav altid ekstra filtre parat.</li> <li>4. Fortynd eller filtrer malingen.</li> <li>5. Monter renoveringssæt* på pumpesektion.</li> </ol>
D. PRIME/SPRAY-ventilen er på SPRAY, og der er en strøm igennem returrøret.	<ol style="list-style-type: none"> <li>1. PRIME/SPRAY-ventilen er beskadiget eller slidt.</li> </ol>	<ol style="list-style-type: none"> <li>1. Henvend Dem til forhandleren.</li> </ol>
E. Der er lækage fra sprøjtepistolen.	<ol style="list-style-type: none"> <li>1. Indvendige dele i pistolen er slidte eller beskadigede.</li> </ol>	<ol style="list-style-type: none"> <li>1. Henvend Dem til forhandleren.</li> </ol>
F. Der er lækage fra spidssamlingen.	<ol style="list-style-type: none"> <li>1. Spidsen blev samlet forkert.</li> <li>2. En pakning er beskadiget.</li> </ol>	<ol style="list-style-type: none"> <li>1. Kontroller spidssamlingen og samlingen ordentligt.</li> <li>2. Rengør pakningen.</li> </ol>
G. Sprøjtepistolen sprøjter ikke.	<ol style="list-style-type: none"> <li>1. Sprøjtespidsen eller pistolfilteret er tilstoppet.</li> <li>2. Sprøjtespidsen sidder omvendt.</li> </ol>	<ol style="list-style-type: none"> <li>1. Rengør sprøjtespidsen eller pistolfilteret.</li> <li>2. Sæt spidsen i fremadrettet position.</li> </ol>
H. Der er et spor i malemønsteret.	<ol style="list-style-type: none"> <li>1. Trykket er indstillet for lavt.</li> <li>2. Pistolfilteret, spidsen eller sugefilteret er tilstoppet.</li> <li>3. Indsugningsrøret er løst ved indløbsventilen.</li> <li>4. Spidsen er slidt.</li> <li>5. Maling er for tyk.</li> <li>6. Tryktab.</li> </ol>	<ol style="list-style-type: none"> <li>1. Øg trykket.</li> <li>2. Rengør.</li> <li>3. Stram indsugningsrørsstykket.</li> <li>4. Udskift sprøjtespidsen.</li> <li>5. Fortynd malingen.</li> <li>6. Se under Årsager og problemer med hensyn til problem C.</li> </ol>

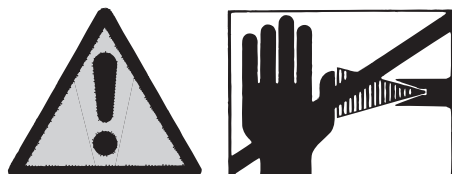
\* Der fås særlige reparationssæt med vejledning til disse fremgangsmåder. Se i afsnittet om vedligeholdelse i denne vejledning for at få en liste over disse sæt og deres reservedelsnumre.

**Daglig vedligeholdelse** - Den eneste daglige vedligeholdelse, der kræves, er en grundig rengøring og smøring efter brug. Følg rengørings- og smørefremgangsmåderne i denne vejledning.

**Udvidet vedligeholdelse** - Nogle pumpedele bliver på et eller andet tidspunkt slidt af brug og skal udskiftes. Pumpens ydelse er imidlertid den eneste pålidelige indikator på, hvornår slidte dele skal udskiftes. Se i afsnittet om fejlfinding for at få flere oplysninger om, hvornår disse sæt skal bruges.

# Varning!

**Varning, risk för kroppsskada (injektion, förgiftning)!**  
**Airless-anläggningar arbetar med extremt högt spruttryck.**



**Fara**

**1**

Låt aldrig fingrar, händer eller andra kroppsdelar komma i beröring med sprutstrålen!  
Rikta aldrig sprutpistolen mot dig själv andra personer eller djur.  
Använd aldrig sprutpistolen utan fingerskydd.

Personskador som har uppstått av sprutmaterial får inte behandlas som ofarliga skärsår. Vid skador av sprutmaterial eller lösningsmedel skall läkare uppsökas genast eftersom skadorna måste behandlas snarast av medicinsk personal. Informera läkaren om vilket sprutmaterial eller lösningsmedel som har använts.

**2**

Observera följande punkter i enlighet med bruksanvisningen innan utrustningen tages i bruk:

1. Utrustningen får ej användas med fel eller brister.
2. Säkra sprutpistolen med säkringsspaken på pistolen.
3. Apparaten får endast anslutas till jordat el-uttag.
4. Kontrollera högtrycksslangens och sprutpistolens högsta tillåtna arbetstryck.
5. Kontrollera att alla anslutningar är täta.

**3**

Det är mycket viktigt att anvisningarna om regelbunden rengöring och skötsel av högtryckssprutan följs noggrant.  
Innan man påbörjar arbetet och varje gång man gör ett uppehåll ska följande regler beaktas:

1. Tryckavlasta sprutpistol och slangar.
2. Säkra sprutpistolen med säkringsspaken på pistolen.
3. Koppla ifrån anläggningen.

# Sätt säkerheten främst!

## Allmänna säkerhetsanvisningar

Läs igenom samtliga anvisningar. Underlåtenhet att följa de anvisningar som följer kan orsaka elektriska stötar, brand och/eller svåra skador. Begreppet „elverktyg“ som används nedan avser nätdrivna elverktyg (med nätsladd) och batteridrivna elverktyg (utan nätsladd).

## Förklaring av använda symboler

	<b>Anger en direkt hotande fara. Om den inte undviks kan den leda till dödsfall eller allvarliga personskador.</b>
	<b>Anger användningstips och andra speciellt användbara anvisningar.</b>
	<b>Explosionsrisk</b>
	<b>Varning, risk för kroppsskada (injektion, förgiftning)!</b>

## 1. Arbetsplats

- Håll arbetsområdet rent och städat.** Oordning och dåligt belysta arbetsområden kan medföra olyckor.
- Arbeta inte med utrustningen i en omgivning med explosionsrisk, där det finns brännbara vätskor, gaser eller dammpartiklar.** Elverktyg bildar gnistor som kan antända damm eller ångor.
- Se till att inga barn eller andra personer finns i närheten när du använder elverktyget.** Om du blir störd kan du förlora kontrollen över utrustningen.

## 2. Elsäkerhet

- Utrustningens anslutningskontakt måste passa i stickuttaget. Kontakten får inte förändras på något sätt. Använd inte adapterkontakt tillsammans med skyddsjordade utrustningar.** Oförändrade kontakter och passande stickuttag minskar risken för en elektrisk stöt.
- Undvik kroppskontakt med jordade ytor, t.ex. på rör, element, spisar och kylskåp.** Risken för en elektrisk stöt är större om din kropp är jordad.
- Utsätt inte utrustningen för regn eller väta.** Om vatten tränger in i en elutrustning ökar risken för elektriska stötar.
- Använd inte sladden för att bära utrustningen, hänga upp den eller för att dra kontakten ur stickuttaget. Se till att sladden hålls på avstånd från värme, olja, vassa kanter och rörliga delar på utrustningen.** Skadad eller veckad sladd ökar risken för en elektrisk stöt.
- Om du arbetar med elverktyg utomhus måste förlängningssladden vara godkänd för utomhusbruk.** Risken för en elektrisk stöt minskar om du använder en förlängningssladd avsedd för utomhusbruk.

## 3. Personssäkerhet

- Var uppmärksam och tänk på vad du gör. Använd elverktyget med förnuft. Använd inte utrustningen om du**

**är trött, eller påverkad av droger, alkohol eller medicin.** Ett ögonblicks bristande uppmärksamhet vid användning av utrustningen kan medföra allvarliga skador.

- Använd personlig skyddsutrustning, och bär alltid skyddsglasögon.** Om du använder personlig skyddsutrustning, som dammask, halksäkra skyddsskor, skyddshjälm eller hörselskydd, beroende på hur och vilket elverktyg du ska använda, minskar risken för skador.
- Undvik ofrivillig idrifttagning. Kontrollera att brytaren står i läget "FRÅN" innan du sätter i kontakten i stickuttaget.** Olyckor kan inträffa om du har ett finger på brytaren när du bär utrustningen eller ansluter strömförsörjningen med utrustningen påkopplad.
- Ta bort inställningsverktyg eller skiftnycklar innan du kopplar på utrustningen.** Ett verktyg eller en nyckel som sitter i en rörlig del av utrustningen kan orsaka skador.
- Överskatta inte dig själv. Se till att du står stadigt och hela tiden har god balans.** Då kan du kontrollera utrustningen bättre vid oväntade situationer.
- Använd lämplig klädsel. Bär inga vida kläder eller några smycken. Håll undan hår, kläder och handskar från rörliga delar.** Lösa kläder, smycken eller långt hår kan fastna i rörliga delar.
- Detta aggregat är inte avsett att användas av personer (inklusive barn) med begränsad fysisk, sensorisk eller själslig förmåga eller personer utan erfarenhet och/eller kunskap, såvida inte arbetet sker under uppsikt av säkerhetsansvarig eller att denne gett tillräcklig utbildning i hur aggregatet ska användas. Barn måste hållas under uppsikt, så att de inte leker med aggregatet.**

## 4. Noggrann hantering och användning av elverktyg

- Överbelasta inte utrustningen. Använd det elverktyg som är avsett för arbetet.** Med rätt elverktyg arbetar du bättre och säkrare inom det angivna effektområdet.
- Använd aldrig ett elverktyg med defekt brytare.** Ett elverktyg som inte kan kopplas till eller ifrån är farligt och måste repareras.
- Dra ur kontakten ur stickuttaget innan du ställer in utrustningen, byter tillbehördelar eller lägger ifrån dig utrustningen.** Dessa försiktighetsåtgärder förhindrar att utrustningen startar oavsiktligt.
- Förvara elverktyg som inte används utom räckhåll för barn. Låt inte personer som inte känner till utrustningen eller inte har läst dessa anvisningar använda den. Elverktyg kan vara farliga om de används av oerfarna personer.**
- Sköt om utrustningen noga. Kontrollera att rörliga delar fungerar felfritt och inte klämmer, att inte delar är trasiga eller så pass skadade att de påverkar utrustningens funktion. Se till att få skadade delar reparerade innan du använder utrustningen.** Många olyckor orsakas av att elverktygen är dåligt underhållna.
- Använd elverktyg, tillbehör, insatsverktyg etc. i enlighet med dessa anvisningar och på det sätt som föreskrivs för den här speciella typen av utrustning. Ta hänsyn till arbetsförhållandena och den arbetsuppgift som ska utföras.** Farliga situationer kan uppstå om elverktyg används för något annat än vad de är avsedda för.

## 5. Service

- Låt endast kvalificerad fackpersonal reparera utrustningen, och tillåt endast att originalreservdelar används.** Detta garanterar att utrustningens säkerhet bibehålls.



b) Om elkabeln till aggregatet råkar bli skadad, måste den bytas av tillverkaren eller dennes kundtjänst eller en annan person med elbehörighet, för att utesluta risker.

För säker användning av Airless högtryckssprutor skall särskilt följande säkerhetsföreskrifter beaktas.

## Hälsoskydd



Fara

**Varning! Använd andningsskydd: Sprutdimma och lösningsmedelsångor är hälsovådliga. Arbeta endast i väl ventilerade lokaler eller i lokaler med utsug. Vi rekommenderar att arbetskläder, hörselskydd och handskar används.**

## Flampunkt



Fara

Spruta endast sprutmaterial som har en flampunkt på minst 21°C utan extra uppvärmning.

Flampunkten är den lägsta temperaturen vid vilken sprutmaterialet avger ångor.

Dessa ångor är tillräckliga för att bilda en brandfarlig blandning tillsammans med luften som finns över sprutmaterialet.

## Explosionsskydd



Fara

Använd inte anläggningen på platser som faller under explosionsskyddsförordningen.

## Explosions- och brandfara vid sprutning p.g.a. föreliggande antändningskällor



Fara

Se till att inga antändningskällor finns i närheten, t.ex. öppen låga, tända cigaretter, cigarrer och tobakspipor, glödande trådar, heta ytor, o.s.v.

## Elektrostatisk uppladdning (gnist- eller flambildning)



Fara

Beroende på sprutmaterialets strömningshastighet vid sprutning, är det möjligt att anläggningen laddas upp elektrostatiskt. Vid urladdning finns det risk för att gnistor eller lågor bildas. Därför är det nödvändigt att alltid jorda anläggningen via den elektriska installationen. Anläggningen måste alltid vara ansluten till ett godkänt jordat uttag.

## Ventilation

Tillse god, naturlig eller artificiell, ventilation för att undvika brand och explosion samt skador på hälsan under sprutarbeten.

## Säkra maskin och sprutpistol

Alla slangar, beslag och filterdelar måste vara säkert fastgjorda före användning av spraypumpen. Osäkrade delar kan kastas ut med stor kraft eller läcka vätska under högt tryck vilket kan orsaka allvarliga skador.

Säkra alltid pistolen vid montering eller demontering av munstycket samt vid arbetsavbrott.

## Rekyl från sprutpistol



Fara

Vid högt arbetstryck uppstår en rekyl på upp till 15 N när pistolens avtryckare trycks in.

Om du inte är förberedd på detta finns det risk för att handen stöts tillbaka och du tappar balansen. Detta kan leda till personskador.

Konstant belastning av dess rekyl kan leda till varaktiga hälsoskador.

## Max arbetstryck

Tillåtet arbetstryck för sprutpistolen, sprutpistolens tillbehör och högtrycksslangen får inte vara lägre än det maximala arbetstrycket 200 bar (20 MPa) som anges på anläggningen.

## Sprutmaterial

Se upp för de faror som kan orsakas av det material som sprutas ut och beakta påskrifter på behållarna eller anvisningarna från materialtillverkaren.

Spruta inte med några ämnen vars farlighet inte är känd.

## Högtrycksslang (säkerhetsföreskrift)

Den elektrostatiska uppladdningen från sprutpistolen och högtrycksslangen leds bort via högtrycksslangen. Därför måste det elektriska motståndet mellan högtrycksslangens anslutningar vara högst 197 kΩ/m (60 kΩ/ft.).



På grund av funktion, säkerhet och hållbarhet får endast WAGNER original högtrycksslangar och sprutmunstycken användas. Översikt, se "Reservdelslista".

## Anslutning av maskinen

Anläggningen måste alltid vara ansluten till ett godkänt jordat uttag. Anslutningen ska vara utrustad med en jordfelsbrytare INF ≤ 30 mA.

## Uppställning av anläggningen

Vid arbete inomhus:



Fara

I närheten av anläggningen får inga lösningsmedelshaltiga ångor bildas.

Anläggningen placeras så långt från sprutobjektet som möjligt.

Håll aldrig sprutpistolen närmare än fem meter från anläggningen.

Vid arbete utomhus:



Fara

Lösningsmedelshaltiga ångor får inte driva mot anläggningen.

Kontrollera vindriktningen.

Ställ upp anläggningen så att inga lösningsmedelshaltiga ångor kommer in i anläggningen och lagras sig där.

Håll aldrig sprutpistolen närmare än fem meter från anläggningen.

## Jordning av sprutobjektet

Objektets som ska besprutas måste vara jordat.

## Rengöring av anläggningen med lösningsmedel



Fara

När anläggningen rengörs med lösningsmedel får man inte spruta in eller pumpa till behållaren med liten öppning (sprundhål). Det föreligger risk för att en explosiv gas-/luftblandning bildas. Behållaren måste vara jordad.

Maskin och tillbehör får inte rengöras med lättantändliga lösningsmedel som har en flampunkt på under 21 °C.

## Rengöring av anläggningen



Fara

Risk för kortslutning om vatten tränger in!

Spruta aldrig av anläggningen med högtrycks- eller ånghögtryckstvätt.

## Enhetens delar

### Förpackningen innehåller följande delar:

- Sugledning (inkl. inloppsfilter) och returledning (inkl. metallklämma)
- 15 m tryckslang med 6,35 mm (1/4") innerdiameter
- Liten flaska olja
- Sprutpistol med två filter (L-XXL - en i sprutpistolen, en separat)
- Sprutmunstycke med tillbehör
- Slanghållare
- Basenhet
- Användarhandbok

### Figur 1 – enhetens kontroller, delar och deras funktion

(ytterligare, detaljerade beskrivningar av de enskilda lägena i motsvarande avsnitt i användarhandböckerna)

Beteckn.	Del	Beskrivning
A)	AV/PÅ-knapp.....	AV/PÅ-knappen startar och stänger av enheten (O = AV, I = PÅ).
B)	Vredet PRIME/SPRAY.....	När vredet PRIME/SPRAY står i läget SPRAY pumpas vätskan till sprutslangen. I läget PRIME pumpas vätskan till returslangen. Pilarna på vredet PRIME/SPRAY visar åt vilka håll du ska vrida för att växla mellan lägena PRIME och SPRAY. Vredet PRIME/SPRAY används även för att frigöra det tryck som har byggts upp i sprutslangen (se Frigöring av slangtrycket).
C)	Sureflo™-ventil.....	Sureflo™-ventilen håller inloppsventilen öppen och hindrar den från att fastna om torkat material börjar att klibba. Sureflo™-ventilen aktiveras automatiskt varje gång enheten startas med AV/PÅ-knappen.
D)	PressureTrac™-reglage.....	PressureTrac™-reglaget gör det möjligt att styra det pumptryck som används för vätskan.
E)	Pump.....	En kolv rör sig upp och ned i pumpen och skapar därigenom den sugkraft som drar upp vätskan i inloppsröret.
F)	Inloppsrör.....	Vätskan sugs upp till pumpen genom detta rör.
G)	Returslang.....	När vredet PRIME/SPRAY står i läget PRIME pumpas vätskan tillbaka till färgbehållaren via returslangen.
H)	Inloppsfilter.....	Inloppsfiltret filtrerar den vätska som ska sprutas för att undvika att enheten sätts igen.
I)	Slanghållare.....	För montering sätts ändarna på slanghållaren in i de därför avsedda hålen i handtaget (se bild).
J)	Sprutpistol.....	Sprutpistolen fördelar den pumpade vätskan i olika sprutmönster.
K)	Sprutslang.....	Sprutslangen förbinder sprutpistolen med pumpen.

### Tekniska data

Typ av pump	Kolvpump
Spänning	230-240 V~ 50 Hz
Upptagen effekt	720 W
Säkring	Anslut endast till uttag som är skyddat med jordfelsbrytare (16 A)
Dubbel isolation	<input checked="" type="checkbox"/>
Max spruttryck	200 bar
Max. sprutkapacitet	1,3 l/min
Ljudtrycksnivå	71,2 dB (A)
Vibrationsnivå	< 2,5 m/s <sup>2</sup>
Max temperatur på sprutmaterialet	40°C
Max. storlek på munstycket	XL (0,019")
Slanglängd	15 m
Vikt	18 kg

### Bearbetningsbara sprutmateri

Vatten- och lösningsmedelshaltiga lacker och lasyrer. Lackfärger, oljor, släppmedel, färger med bas av syntetisk harts, PVC-lacker, förlacker, grundlack, spackelfärger och rostskyddsfärger. Dispersions- och latexfärger för inomhusanvändning.

### Icke-bearbetningsbara sprutmateri

Material som innehåller kraftigt slipande komponenter, fasadfärger, lut och syrahaltiga beläggningsämnen. Material med en flampunkt som är lägre än 21 °C.



**Kontakta Wagner Service om du har frågor angående sprutmaterialets kompatibilitet med materialen som har använts vid tillverkning av maskinen.**

### Användningsområde

Sprutning av väggar inomhus samt mindre och medelstora objekt utomhus (t.ex. trädgårdsstaket, garageportar, etc.).

## Montering

### Figur 2 – förbered vagnen för användning

1. Lyft basenheten i fatfästena. Dra upp benspärren och fäll ut benen.
2. Tryck ned bygeln igen för att låsa benen i utfällt läge.
3. Vrid rattarna på vagnens båda sidor så långt det går åt det håll som visas enligt pilmarkeringen "UP". Lyft upp handtaget och motorenheten tills de låser fast i vagnen. Se upp så att inte enhetens elkabel kläms fast i vagnen.

### Figur 3 – anslut slangen



Försäkra dig om att pumpen är frånslagen och att sprutmaskinen är fränkopplad från elnätet.

Fara

1. Skruva fast sprutslangen i anslutningen på enheten. Dra åt slanganslutningen med hjälp av en skiftnyckel.
2. Skruva fast slangens andra anslutning i sprutpistolen. Håll fast sprutpistolen med en skiftnyckel i handtaget och dra åt slanganslutningen med ytterligare en skiftnyckel.



Sprutmunstycket bör inte monteras innan enheten och slangen har rengjorts och fyllts.

### Figur 4 – anslut inloppsröret med tillbehör

1. Ta bort skyddslocket från inloppsventilen (a). Skruva fast inloppsröret på inloppsventilen och dra åt det ordentligt för hand. Kontrollera att inloppsröret har skruvats fast på rätt sätt och kan vridas fritt utan motstånd.
2. Skjut in returslangen i returstutsen.

## Innan du börjar

### Förberedelse av sprutmaterialet

Med Project Pro 119 kan inomhusväggfärger, lacker och lasyrer sprutas utan förtunning eller endast något förtunnade. Se detaljerad information på färgtillverkarens tekniska datablad (→Internet download).

1. Rör materialet grundligt och späd det i kärlet enligt rekommenderad utspädning (ett rörverk rekommenderas för omrörning).

Spädningsrekommendationer	
<b>Sprutmateriäl</b>	
Lasyr	utspädda
Träskyddsmedel, bets, oljor, desinfektionsmedel, växtskyddsmedel	utspädda
Lösningsmedels- eller vattenbaserade lackfärger, grundfärger, täcklack för bilar, täcklasyr	spädes 5 - 10 %
Färger till innerväggar (dispersioner och latexfärger)	spädes 0 - 10 %

2. Gör ett sprutprov (t.ex. på en bit kartong).



Om sprutmönstret är jämnt som på bild 12 A är alla inställningar korrekt gjorda.

Om sprutmönstret uppvisar "kantränder" som på bild 12 B ökar du stegvis trycket eller förtunnar ytterligare i steg om 5 %.

### Figur 5 – låsa sprutpistolen



Fara

Lås alltid sprutpistolens avtryckare vid montering av ett sprutmunstycke och när sprutpistolen inte används.

1. Sprutpistolens avtryckare är låst när låsspaken är utvikt åt valfritt håll i en 90-gradig vinkel (vinkelrätt) mot avtryckaren.

### Figur 6 – frigöring av slangtrycket



Fara

Frigör alltid slangtrycket när du stänger av enheten – oberoende av vilken orsak detta görs. Med hjälp av denna åtgärd frigörs (sänks) det höga tryck som har byggts upp i sprutslangen.

1. Lås sprutpistolens avtryckare. Stäng av enheten med AV/PÅ-knappen.
2. Ställ vredet PRIME/SPRAY i läget PRIME.
3. Lås upp sprutpistolens avtryckare. Rikta sprutpistolen mot vätskebehållarens insida och tryck in avtryckaren. Lås sprutpistolens avtryckare igen.

## Fyllning

### Figur 7 – förberedelser inför fyllningen

1. Spruta lite olja från den medföljande lilla flaskan i den markerade öppningen (Tips: Tippa anläggningen bakåt). Om ingen pumpolja finns tillgänglig kan tunnflytande smörjolja för hushållsbruk tillfälligt användas.



PP119 är utrustad med en Sureflo™-ventil som aktiveras automatiskt varje gång pumpen startas med AV/PÅ-knappen (I).

### Figur 8 – fyllning av enheten

1. Placera inloppsröret i en full behållare med det material som ska sprutas (a). Fäst returslangen (b) i ett kärl för spillmaterial.
2. Skjut PressureTrac™-reglaget till läget för maximalt tryck (+).
3. Ställ vredet PRIME/SPRAY i läget PRIME.
4. Anslut enheten till elnätet och starta den med AV/PÅ-knappen (I).



Enheten börjar nu suga upp vätskan genom inloppsröret, och pumpar den sedan tillbaka ut genom returslangen. Låt enheten pumpa tillräckligt länge för att eventuell testvätska ska försvinna ur enheten, eller tills den vätska som ska sprutas pumpas ut via returslangen.

5. Stäng av pumpen med AV/PÅ-knappen (O). Ta bort returslangen från kärlet för spillmaterial och sätt tillbaka den på sin plats längs inloppsröret. Fäst returslangen vid inloppsröret med hjälp av metallklämman.

### Figur 9 – fyllning av slangen

1. Lås upp sprutpistolens avtryckare och ställ vredet PRIME/SPRAY i läget PRIME.



Sprutmunstycket bör inte vara monterat när slangen rengörs.

2. Rikta sprutpistolen mot insidan av ett kärl för spillmaterial och tryck in avtryckaren. Vid användning av oljebaserade vätskor måste sprutpistolen vara jordad under rengöringen (se varningstexten nedan).



Fara

Håll händerna så att de inte kommer i kontakt med vätskestrålen. Jorda sprutpistolens genom att hålla den mot kanten av en metallbehållare under fyllningen. Om inte sprutpistolens jordas kan statiska urladdningar uppstå och antända vätskan.

3. Håll sprutpistolens avtryckare intryckt, starta pumpen med AV/PÅ-knappen (I) och ställ sedan vredet PRIME/SPRAY i läget SPRAY. Håll avtryckaren intryckt tills all luft, allt vatten eller lösningsmedel har passerat slangens och sprutpistolens och den vätska som ska sprutas flödar jämnt.



Fara

Så länge som vredet PRIME/SPRAY står i läget SPRAY är trycket högt i både slangens och sprutpistolens. Trycket frigörs (sänks) inte förrän vredet PRIME/SPRAY ställs i läget PRIME

4. Släpp avtryckaren. Ställ vredet PRIME/SPRAY i läget PRIME. Stäng av pumpen med AV/PÅ-knappen (O). Rikta sprutpistolens mot insidan av kärlet för spillmaterial och tryck på avtryckaren för att kontrollera att slangtrycket har frigjorts.

### Figur 10 – montering av sprutmunstycket



Fara

**RISK FÖR HÖGTRYCKSINJEKTION!** Använd inte sprutpistolens utan munstyckshållaren. Tryck inte på sprutpistolens avtryckare om inte munstycket står i något av lägena för målning eller rensning. Lås alltid sprutpistolens avtryckare innan du tar bort, byter ut eller rengör sprutmunstycket.

1. Lås sprutpistolens avtryckare.
2. Montera munstyckshållaren på sprutpistolens.



Justera munstyckshållaren enligt figur 10 (a), och skruva sedan åt den för hand (b)

## Sprutmålning

### Figur 11 – sprutmålningsmetoder

- A) Nyckeln till ett snyggt målningsjobb är att skapa ett jämnt färglager över hela ytan. Rör din arm med konstant hastighet och håll sprutpistolens på ett konstant avstånd från ytan som målas. Ett avstånd på 25–30 cm mellan sprutmunstycket och ytan är optimalt vid sprutmålning.
- B) Håll sprutpistolens vinkelrätt mot den yta som målas. Du lyckas med detta genom att röra hela armen fram och tillbaka i stället för att endast röra på handleden.
- C) Håll sprutpistolens vinkelrätt mot den yta som målas för att få ett jämntjockt färglager över hela strålmönstrets yta.
- D) Tryck inte in avtryckaren innan du har påbörjat en armrörelse. Släpp avtryckaren innan du har avslutat en armrörelse. Sprutpistolens bör alltid vara i rörelse när du trycker in eller släpper avtryckaren. Överlappa varje armrörelse med ca 30 procent för att få en jämn täckning av ytan.



När du har målat klart genomför du en frigöring av slangtrycket.



Om du gör ett avbrott i målningen och avbrottet kommer att vara längre än en timme bör du genomföra den snabbrengöring som beskrivs i kapitlet om rengöring i denna handbok.

### Figur 12 – praktisk användning

1. Kontrollera att sprutslangen inte har några veck eller knutar och inte befinner sig nära föremål med vassa kanter.
2. Skjut PressureTrac™-reglaget till läget för minimalt tryck.
3. Ställ vredet PRIME/SPRAY i läget SPRAY.
4. Skjut PressureTrac™-reglaget till läget för maximalt tryck. Slangens blir styvare när vätskan börja att flöda genom den.

5. Lås upp sprutpistolens avtryckare.
6. Tryck på sprutpistolens avtryckare för att få luft att börja flöda genom slangens.
7. När den vätska som ska sprutas när munstycket sprutar du mot en provyta för att kontrollera sprutmönstret.
8. Använd ett så lågt tryck som möjligt för att få ett snyggt sprutmönster (A). Om trycket är för högt blir sprutmönstret för tunt. Ett alltför lågt tryck kan ge ränder i sprutmönstret eller ge ett ojämnt resultat med tydliga färgprickar (B).

### Figur 13 – rensning av sprutmunstycket



Om sprutmönstret blir missformat eller om ingen färg alls kommer från munstycket när sprutpistolens avtryckare hålls intryckt gör du enligt följande.



Fara

Försök aldrig att rensa eller göra rent munstycket med hjälp av ett finger. Vätskor under högt tryck kan orsaka skador genom högtrycksinjektion.

1. Släpp avtryckaren och lås den med låsspaken. Vrid det vändbara munstycket 180° så att pilsymbolen pekar mot sprutpistolens bakre del (se figur 13).



Det kan vara svårt att vrida munstycket när sprutpistolens är under tryck. Ställ vredet PRIME/SPRAY i läget PRIME och tryck in avtryckaren. Trycket frigörs och det blir sedan enklare att vrida munstycket.

2. Ställ vredet PRIME/SPRAY i läget SPRAY.
3. Lås upp sprutpistolens avtryckare. Rikta sprutpistolens mot en kasserad träbit eller en kartongbit och tryck på avtryckaren. Det höga slangtrycket kan nu blåsa loss det material som har fastnat och orsakat stopp i munstycket. När munstycket har blivit rent sprutar vätskan ut i en rak stråle med högt tryck.
4. Släpp avtryckaren och lås den med låsspaken. Vrid tillbaka munstycket så att pilsymbolen återigen pekar mot sprutpistolens främre del. Lås upp sprutpistolens och fortsätt med arbetet.

## Rengöring



När du använder vattenbaserade material, används ljummet såpvatten för rengöring av sprutanläggningen. Vid användning av lösningsmedelshaltiga sprutmedel ska ett lämpligt lösningsmedel med flampunkt över 21 °C användas vid rengöring.



Använd inte lösningsmedel för vattenbaserade sprutmaterial, eftersom blandningen förvandlas till en gelaktig substans, som är svår att ta bort.

### Figur 14 – snabbrengöring



Föl endast denna instruktion vid användning av vattenlösliga material. Vid användning av lösningsmedelshaltiga sprutmedel måste instruktionerna för övrig rengöring eller långtidsförvaring följas.

#### A) När ett avbrott görs i arbetet

1. Frigör slangtrycket (se figur 6) och koppla bort enheten från elnätet.
2. Håll försiktigt 200 ml vatten ovanpå färgen så att den täcks av vattnet och därigenom inte börjar torka.
3. Svep in hela sprutpistolens i ett fuktigt tygstycke och lägg den sedan i en plastpåse. Knyt ihop plastpåsen så att den håller tätt. Förvara sprutpistolens på en lämplig plats utom räckhåll för solljus.

## B) När arbetet återupptas

1. Ta ur sprutpistolen ur plastpåsen. Rör ned vattnet i färgen.
2. Ställ vredet PRIME/SPRAY i läget PRIME.
3. Anslut enheten till elnätet.
4. Starta enheten med AV/PÅ-knappen (I).
5. Ställ vredet PRIME/SPRAY i läget SPRAY. Prova att spruta på en testskiva och fortsätt sedan med arbetet.

## Figur 15 – rengöring av enheten

1. Lås sprutpistolen och ta bort sprutmunstycket. Sänk ned inloppsröret i en behållare med lämplig rengöringsvätska (a).
2. Placera ett kärl för spillmaterial (b) bredvid den ursprungliga färgbehållaren (c). De båda kärlen bör ha fysisk kontakt vid varandra. Rikta sprutpistolen mot insidan av färgbehållaren (c) och tryck in avtryckaren.
3. Samtidigt som du håller avtryckaren intryckt startar du pumpen med AV/PÅ-knappen (I), och ställer vredet PRIME/SPRAY i läget SPRAY för att spruta det material som fortfarande finns kvar i slangens i färgbehållaren. Fortsätt att hålla avtryckaren intryckt och utför följande steg.
4. När rengöringsvätskan når sprutpistolen fortsätter du att hålla avtryckaren intryckt och riktar sprutpistolen mot insidan av kärlet för spillmaterial (använd ett metallkärl för att kunna jorda sprutpistolen vid användning av brännbara lösningsmedel).
5. Släpp inte avtryckaren innan den vätska som sprutas ur pistolen är helt fri från färg. Du kan eventuellt behöva mer rengöringsvätska för att kunna slutföra rengöringen av enheten.
6. Ställ vredet PRIME/SPRAY i läget PRIME och tryck in avtryckaren för att frigöra trycket.

## Figur 16 – rengöring av sprutpistolen

1. **Kontrollera att AV/PÅ-knappen står i läget AV (O) så att pumpen är avstängd. Kontrollera att vredet PRIME/SPRAY står i läget PRIME. Koppla bort enheten från elnätet.**
2. Skruva loss sprutpistolen från slangens med hjälp av två skiftnycklar.
3. Lossa avtryckarskyddets klämfäste (a) från nederkanten av sprutpistolens filterhus (b) genom att trycka fästet bort från filterhuset. Skruva loss filterhuset.
4. Ta ur filtret (c) ur filterhuset och rengör det i en lämplig vätska (ljummet såpvatten för vattenlösliga sprutmaterial, lösningsmedel med en flampunkt på över 21 °C för lösningsmedelshaltiga sprutmedel).
5. Ta loss sprutmunstycket (d) från munstyckshållaren. Gör rent sprutmunstycket med en mjuk borste och en lämplig rengöringsvätska. Glöm inte att lossa och rengöra packningen (e) och infattningen (f) som finns i den bakre delen av munstyckshållaren.
6. Sätt tillbaka det rengjorda filtret, med den avsmalnande delen först, i sprutpistolen. Det är viktigt att filtrets avsmalnande del sätts in i sprutpistolen på rätt sätt. En felaktig montering av filtret kan leda till att munstycket sätts igen eller orsaka stopp i flödet genom sprutpistolen.
7. Montera sprutmunstycket (d), infattningen (f) och packningen (e) i munstyckshållaren.
8. Skruva fast sprutpistolen i slangens och dra åt slanganslutningen med hjälp av en skiftnyckel.

## Figur 17 – rengöring av inloppsröret och delarna i inloppet

1. **Lås sprutpistolens avtryckare och stäng av pumpen med AV/PÅ-knappen (O). Ställ vredet PRIME/SPRAY i läget PRIME.**
2. Ta bort insugsslangen från inloppsventilen. Ta bort returslangen, genom att trycka den blå låsringen uppåt och samtidigt dra slangens nedåt. Rengör utsidan på båda slangarna grovt med en lämplig rengöringslösning.
3. Rengör gången på inloppsventilen (a) med en trasa.
4. Dra försiktigt ut filterbrickan (b) från insugsfiltret med en tång och rengör båda.
5. När insugsenheten är rengjord, skruvas åter insugsslangen på inloppsventilen och returslangen sätts åter på returstutsen.
6. Placera inloppsröret och returslangen i en behållare med ny rengöringsvätska.
7. Ställ vredet PRIME/SPRAY i läget PRIME. Starta pumpen med AV/PÅ-knappen (I), rikta sprutpistolen mot insidan av ett kärl för spillmaterial och tryck på avtryckaren för att frigöra trycket.
8. Låt pumpen cirkulera rengöringsvätskan via inloppet under 2–3 minuter. Stäng av pumpen med AV/PÅ-knappen.

## Figur 18 – långtidsförvaring

1. Fyll en kopp eller en annan behållare med lite släppolja eller en tunnflytande matolja. Håll kopian under inloppsventilen. Därvid måste öppningen på ventilen vara helt nedsänkt i oljebadet.
2. Håll en trasa över slanganslutningen och starta pumpen med AV/PÅ-knappen (I). Stäng av pumpen (O) när all olja har pumpats upp ur behållaren.
3. Torka av eventuella färgrester från enheten, slangens och sprutpistolen med hjälp av en fuktig trasa. Sätt fast sprutslangen i anslutningen på enheten.

## Figur 19 – rengöring av inloppsventilen



**Om problem med flödet uppstår kan inloppsventilen behöva rengöras eller servas. Flödesproblem kan förebyggas genom noggranna rengöringar av enheten och genom att råden för långtidsförvaring följs.**

1. Ta loss inloppsröret och returslangen. Lossa kopplingen för Sureflo™-ventilen (a) och skruva loss denna ventil. **Kontrollera att du inte tappar O-ringen.**
2. Ta bort inloppsventilenheten (b) med en skiftnyckel från basenheten. Kontrollera inloppsventilens in- och utsida. Ta bort eventuella färgrester med hjälp av en lämplig rengöringsvätska.
3. Skruva fast inloppsventilen på enheten igen.
4. Skruva slutligen fast Sureflo™-ventilen i sitt fäste.

## Figur 20 - förbered vagnen för långtidsförvaring

1. Vrid på knapparna på båda sidor om vagnen i pilens riktning NER till anslag. Håll fast i handtaget eftersom det annars faller ner.
2. Fäll ner handtaget. Se upp så att inte enhetens elkabel kläms fast i vagnen.



**Fara**

**OBS! När benen är infällda kan hjulen lätt rulla iväg och anläggningen kan välta. Håll fast basenheten i fatfästena under de följande stegen och blockera ett av hjulen med foten.**

3. Dra upp låsbygeln och fäll in benen. Säkra åter denna med låsbygeln. Lagg försiktigt basenheten på marken.

## Reservdelsförteckning

### Figur 21 – sprutpistol och slang

Beteckn.	Art.nr	Beskrivning	Kvantitet
1	0418717	Sprutpistol (utan munstycke).....	1
2	0418708	Sprutmunstycke, L.....	1
3	0418713	Filter, L - XXL+ (vitt).....	2
4	0418720	Sprutslang, 15 m, gul.....	1

### Figur 22 – inloppsrör med tillbehör

Art.nr	Beskrivning	Kvantitet
2306605	Inloppsrör med tillbehör.....	1

### Tillbehör

Art.nr	Beskrivning
0418705	Sprutmunstycke, XS .....Vatten- och lösnings- medelsbaserade färger och lackfärger, oljor och släppmedel
0418706	Sprutmunstycke, S .....Färger med en bas av syntetisk harts, PVC-färger
0418707	Sprutmunstycke, M .....Lackfärger, mellanstryknings- färger, grundfärger, spackelfärger, latexfärger och emulsionsfärger för inomhusbruk
0418708	Sprutmunstycke, L .....Lackfärger, mellanstryknings- färger, grundfärger, spackelfärger, latexfärger för inomhusbruk och antikorrosiva färger
0418709	Sprutmunstycke, XL .....Lackfärger, mellanstryknings- färger, grundfärger, spackelfärger, latexfärger och emulsionsfärger för inomhusbruk, samt antikorrosiva färger
0418711	Filter, XS - S (rött, 2 pack)
0418712	Filter, M (gult, 2 pack)
0418713	Filter, L - XXL+ (vitt, 2 pack)
0418716	Renoveringssats för pumpdelen

**All delen katalogiserat över de/vi/du/ni är bruk delen och blandar inte täckande vid garantien.**

## Figur 23 – Instruktioner för byte av packning i pumpen

### Reservdelssats med artikelnummer 0418716



Fara

Använd alltid skyddsglasögon när pumpen servas. Frigör alltid trycket när du stänger av enheten, oberoende av om enheten ska servas, justeras eller bara stängas av. Förutom att frigöra trycket måste du alltid koppla bort enheten från elnätet innan den justeras eller servas. Området måste vara fritt från lösningsmedel och ångor från färg.

### Demontering av pumpen

1. Ta bort inloppsroret och tillbehör.
2. Skruva loss de tre skruvar (Torx T20-skruvhuvud) som fäster frontkåpan i enheten.
3. Lossa okskruven (1) och brickan (2) som håller fast tappen (3). Tappen kopplar oket (4) till kolven (5).
4. Dra loss tappen med hjälp av en tång.
5. Kontrollera okets delar samt kolven. Det går inte att demontera delarna om kolven är i sin nedre dödpunkt. Om kolven är i sin nedre dödpunkt sätter du tillbaka enhetens frontkåpa och skruvar fast den. Starta och stäng snabbt av enheten, koppla bort den från elnätet och upprepa sedan från steg 2 ovan.
6. Lossa förskruvningen till inloppsventilen och ta bort elektromagneterna (bild 19 a). Kontrollera att du inte tappar O-ringen. Skruva ur inloppsventilsenheten (6) ur basenheten.
7. Ta ur kolven genom att trycka den nedåt nära oket.
8. Skruva loss och ta bort den övre muttern (7) med hjälp av en skiftnyckel.
9. Ta bort de utslitna tätningarna med hjälp av spetsen på en rak skruvmejsel eller en puns. Ta bort enhetens övre (8) och undre (9) tätningar genom att trycka på dem från sidan så att de lossnar från sina spår. Var försiktig så att du inte skrapar tätningarnas infästningar.
10. Rengör områdena där de nya tätningarna ska sättas på plats.

### Montering av pumpen

1. Smörj den nya övre tätningen (8) med pumpolja eller tunnflytande smörjolja för hushållsbruk och använd händerna för att sätta den på plats (med den rundade sidan nedåt) i den övre infästningen.
2. Smörj gängorna på den övre muttern (7) med lite kullagerfett. Skruva fast muttern på sin plats med hjälp av en skiftnyckel. När muttern skruvas fast hamnar den övre tätningen automatiskt i rätt läge.
3. Vänd enheten upp och ned. Smörj in kolvpackningen och packningsenheten (5,9) enligt beskrivningen för den övre packningen. Sätt i kolven med packningsenheten i undersidan av höljet.



**FÖRSÖK INTE ta loss den undre tätningen från den nya kolven.**

4. Sätt införingsverktyget (10) på plats och skruva in det i enheten så att kolven och den undre tätningen hamnar på rätt plats. Skruva in införingsverktyget så långt som möjligt. Skruva därefter ur införingsverktyget.
5. För samman kolven (5) och oket (4). Var försiktig så att kolven inte skadas.
6. Smörj de hål i oket där tappen (3) ska sitta med lite kullagerfett.

7. Montera tappen (3) för att koppla oket till kolven. Du kan behöva röra kolven upp eller ned för att tappen ska kunna monteras.
8. Montera okskruven (1) och brickan (2) för att säkra fastsättningen av tappen i oket.
9. Sätt inloppsventilens nya o-ring (11) på plats och smörj den med pumpolja eller tunnflytande smörjolja för hushållsbruk. Skruva sedan fast inloppsventilen i enheten med hjälp av en skiftnyckel. När inloppsventilen skruvas fast hamnar den nedre tätningen automatiskt i rätt läge.
10. Vänd pumpen till upprättstående position och applicera några droppar pumpolja eller tunnflytande smörjolja för hushållsbruk mellan den övre muttern (7) och kolven (5). Detta ökar packningens livslängd.
11. Sätt tillbaka enhetens frontkåpa och skruva fast den med de tre (3) skruvarna.
12. Montera inloppsroret och tillbehör.

Problem	Orsak	Lösning
A. Enheten startar inte.	<ol style="list-style-type: none"> <li>1. Enheten är inte ansluten till elnätet.</li> <li>2. AV/PÅ-knappen är i AV-läget (O).</li> <li>3. Enheten stängdes av medan den fortfarande var under tryck.</li> <li>4. Ingen spänning från elnätet via vägguttaget.</li> <li>5. Förlängningskabeln är skadad eller har för låg kapacitet.</li> <li>6. En säkring i enheten har smält.</li> <li>7. Ett fel kan ha uppstått i enhetens motor.</li> </ol>	<ol style="list-style-type: none"> <li>1. Anslut enheten till elnätet.</li> <li>2. Starta enheten med AV/PÅ-knappen.</li> <li>3. Skjut PressureTrac™-reglaget till läget för maximalt tryck (+), eller frigör trycket genom att ställa vredet PRIME/SPRAY i läget PRIME.</li> <li>4. Kontrollera om det finns någon spänning i eluttaget.</li> <li>5. Byt ut förlängningskabeln.</li> <li>6. Kontakta inköpsstället/återförsäljaren.</li> <li>7. Kontakta inköpsstället/återförsäljaren.</li> </ol>
B. Enheten startar men suger inte upp någon färg när vredet PRIME/SPRAY är ställt i läget PRIME.	<ol style="list-style-type: none"> <li>1. Enheten fylls inte korrekt eller har tömts.</li> <li>2. Färgbehållaren är tom, eller så är inloppsroret insug inte helt nedsänkt i färgen.</li> <li>3. Inloppet är igensatt.</li> <li>4. Inloppsroret är inte ordentligt fastskruvat i inloppsventilen.</li> <li>5. Inloppsventilen har fastnat.</li> <li>6. Inloppsventilen är sliten eller skadad.</li> <li>7. PRIME/SPRAY-ventilen är igensatt.</li> </ol>	<ol style="list-style-type: none"> <li>1. Försök att fylla enheten igen.</li> <li>2. Fyll på färgbehållaren eller se till att inloppsrorets insug är helt nedsänkt i färgen.</li> <li>3. Rengör inloppsroret och tillbehör.</li> <li>4. Rengör kopplingarna och skruva fast röret ordentligt.</li> <li>5. Rengör inloppsventilen. Inloppet kan vara igensatt av färgrester. Öppna inloppsventilen med hjälp av Sureflo™-ventilen.</li> <li>6. Installera delarna i en renoveringssats för pumpdelen*.</li> <li>7. Kontakta inköpsstället/återförsäljaren.</li> </ol>
C. Enheten suger upp färg, men trycket faller när sprutpistolens handtag trycks in.	<ol style="list-style-type: none"> <li>1. Sprutmunstycket är slitet.</li> <li>2. Inloppsfiltret är igensatt.</li> <li>3. Stopp i sprutpistolens filter.</li> <li>4. Färgen är för kompakt eller för grov.</li> <li>5. Någon del i inloppsventilen är sliten eller skadad.</li> </ol>	<ol style="list-style-type: none"> <li>1. Byt ut sprutmunstycket mot ett nytt munstycke*.</li> <li>2. Rengör inloppsfiltret.</li> <li>3. Rengör filtret eller montera ett lämpligt filter. Se till att alltid ha extra filter till hands.</li> <li>4. Förtunna, filtrera eller sila färgen.</li> <li>5. Installera delarna i en renoveringssats för pumpdelen*.</li> </ol>
D. Vredet PRIME/SPRAY är ställt i läget SPRAY, och det rinner färg via returslangen.	<ol style="list-style-type: none"> <li>1. PRIME/SPRAY-ventilen är sliten eller behöver rengöras.</li> </ol>	<ol style="list-style-type: none"> <li>1. Kontakta inköpsstället/återförsäljaren.</li> </ol>
E. Sprutpistolens läcker.	<ol style="list-style-type: none"> <li>1. Enhetens inre delar är slitna eller behöver rengöras.</li> </ol>	<ol style="list-style-type: none"> <li>1. Kontakta inköpsstället/återförsäljaren.</li> </ol>
F. Sprutmunstycket läcker.	<ol style="list-style-type: none"> <li>1. Sprutmunstycket har inte monterats korrekt.</li> <li>2. En tätning behöver rengöras.</li> </ol>	<ol style="list-style-type: none"> <li>1. Kontrollera sprutmunstycket och montera det korrekt.</li> <li>2. Rengör tätningen.</li> </ol>
G. Det går inte att spruta med sprutpistolens.	<ol style="list-style-type: none"> <li>1. Sprutmunstycket eller sprutpistolens filter är igensatt.</li> <li>2. Sprutmunstycket är vänt åt fel håll.</li> </ol>	<ol style="list-style-type: none"> <li>1. Rengör sprutmunstycket eller sprutpistolens filter.</li> <li>2. Vrid sprutmunstycket åt rätt håll.</li> </ol>
H. Det blir ränder i sprutmönstret.	<ol style="list-style-type: none"> <li>1. Det valda trycket är för lågt.</li> <li>2. Sprutmunstycket, sprutpistolens filter eller inloppsfiltret är igensatt.</li> <li>3. Inloppsroret är inte ordentligt fastskruvat i inloppsventilen.</li> <li>4. Sprutmunstycket är slitet.</li> <li>5. Färgen är för tjock.</li> <li>6. Tryckfall.</li> </ol>	<ol style="list-style-type: none"> <li>1. Öka trycket.</li> <li>2. Rengör den aktuella delen.</li> <li>3. Skruva fast inloppsroret ordentligt.</li> <li>4. Byt ut sprutmunstycket.</li> <li>5. Förtunna färgen.</li> <li>6. Se under orsaker och lösningar för problem C.</li> </ol>

\* Reservdelar och speciella reparationssatser med instruktioner säljs separat. I handbokens avsnitt om felsökning och underhåll finns en lista över reservdelar och reparationssatser, komplett med artikelnummer.

**Dagligt underhåll** - Det enda dagliga underhåll som behöver göras är en noggrann rengöring och smörjning av enheten efter att den har använts. Följ instruktionerna för rengöring och smörjning i denna handbok.

**Utökat underhåll** - Vissa av pumpens delar slits vid användningen av enheten och måste till slut bytas ut. Förändringar i pumpens prestanda är det enda tillförlitliga tecknet på att vissa delar är slitna och behöver bytas ut. Mer information om reservdelar och reparationssatser finns i avsnittet om felsökning.

Tradução do manual de instruções de serviço original

# Aviso!

**Atenção: Perigo de ferimentos por injeção!**  
Unidades sem ar desenvolvem pressões de pulverização extremamente elevadas.



**Perigo**

**1**

Nunca coloque os dedos, mãos ou qualquer outra parte do corpo no jacto!

Nunca aponte a pistola de pulverização em direcção a si, outras pessoas ou animais.

Nunca utilize a pistola de pulverização sem protecção de segurança.

Não trate um ferimento provocado por pulverização como um corte inofensivo. Se o ferimento cutâneo foi provocado por materiais de revestimento ou solventes, consulte imediatamente um médico para um tratamento rápido e especializado. Informe o médico quanto ao material de revestimento ou solvente utilizado.

**2**

As instruções de funcionamento indicam que os pontos apresentados em seguida devem ser sempre observados antes do arranque:

1. As unidades avariadas ou com defeito não devem ser utilizadas.
2. Segure na pistola de pulverização WAGNER utilizando o fecho de segurança no gatilho.
3. Certifique-se de que a unidade tem ligação à terra apropriada. A ligação deve realizar-se através de tomada de dois pólos com ligação terra.
4. Verifique a pressão de funcionamento permitida do tubo de alta pressão e pistola de pulverização.
5. Verifique se as ligações apresentam fugas.

**3**

As instruções relativas à limpeza e manutenção regulares devem estritamente observadas.

Antes de realizar qualquer trabalho na unidade ou em cada pausa de trabalho, as seguintes regras devem ser respeitadas:

1. Alivie a pressão da pistola de pulverização e do tubo.
2. Segure na pistola de pulverização WAGNER utilizando o fecho de segurança no gatilho.
3. Desligar a unidade.

# Esteja atento à segurança!

## Instruções gerais de segurança

É aconselhável ler estas instruções até ao fim. Falhas no cumprimento das instruções que se seguem podem dar origem a choques eléctricos, incêndios e/ou ferimentos graves. O termo „ferramenta eléctrica“ refere-se a ferramentas de ligação à rede eléctrica (com cabo eléctrico) e a ferramentas alimentadas por bateria (sem cabo eléctrico)

## Explicação dos símbolos utilizados

	Identifica um possível perigo imediato. Se este não for evitado, poderá provocar a morte ou lesões graves.
	Identifica conselhos de utilização e outras indicações especialmente úteis.
	Risco de explosão
	Atenção: Perigo de ferimentos por injeção!

## 1. Local de trabalho

- a) **Mantenha a sua área de trabalho limpa e arrumada.** A desarrumação e a má iluminação das áreas de trabalho podem dar origem a acidentes.
- b) **Não utilize o aparelho em atmosferas explosivas, onde haja líquidos, gases ou poeiras inflamáveis.** As ferramentas eléctricas provocam faíscas que podem inflamar as poeiras ou os vapores.
- c) **Mantenha as crianças e outras pessoas afastadas durante a utilização desta ferramenta eléctrica.** As distrações podem fazer com que perca o controlo sobre o aparelho.

## 2. Segurança eléctrica

- a) **A tomada tem de ser compatível com a ficha eléctrica do aparelho.** A ficha não pode ser alterada de modo nenhum. **Não utilize fichas adaptadoras nos aparelhos com ligação à terra.** As fichas inalteradas e as tomadas apropriadas diminuem o risco de choque eléctrico.
- b) **Evite o contacto físico com superfícies ligadas à terra, tais como tubos, aquecedores, fogões e frigoríficos.** Há um maior risco de choque eléctrico se o seu corpo estiver em ligação à terra.
- c) **Mantenha o aparelho afastado da chuva e da humidade.** Se entrar água num aparelho eléctrico, o risco de choque eléctrico aumenta.
- d) **Não utilize o cabo eléctrico para transportar ou pendurar o aparelho, nem puxe pelo cabo para extrair a ficha da tomada.** Mantenha o cabo afastado do calor, de óleo, de arestas aguçadas ou de peças móveis. Os cabos danificados ou enrolados aumentam o risco de choque eléctrico.
- e) **Sempre que trabalhar com uma ferramenta eléctrica ao ar livre, utilize apenas extensões próprias para trabalhar ao exterior.** A utilização de uma extensão própria para trabalhos ao ar livre diminui o risco de choque eléctrico.

## 3. Segurança pessoal

- a) **Esteja atento e tenha os devidos cuidados ao trabalhar com uma ferramenta eléctrica.** Não utilize este aparelho se estiver cansado ou sob a influência de drogas, álcool ou medicamentos. Um momento de distração durante a utilização deste aparelho pode dar origem a ferimentos graves.
- b) **Utilize sempre os equipamentos de segurança pessoal e óculos de protecção.** A utilização dos equipamentos de segurança, tais como máscaras anti-poeira, calçado de segurança anti-derrapante, capacetes de protecção ou protecção para os ouvidos, consoante o tipo de ferramenta eléctrica e a sua finalidade, diminui o risco de ferimentos.
- c) **Evite que a máquina seja involuntariamente colocada em funcionamento.** Assegure-se de que o interruptor está na posição "DESLIGADO" antes de introduzir a ficha na tomada. Podem ocorrer acidentes se, ao transportar o aparelho, tiver o dedo no interruptor ou se o aparelho estiver ligado no momento em que o ligar à corrente.
- d) **Afaste todas as ferramentas de regulação ou chaves de bocas antes de ligar o aparelho.** Uma ferramenta ou chave que se encontre numa peça rotativa pode causar ferimentos.
- e) **Não sobrestime as suas capacidades.** Assegure-se de que está numa posição segura e mantenha sempre o equilíbrio. Deste modo pode controlar melhor o aparelho em situações inesperadas.
- f) **Utilize roupas apropriadas.** Não utilize roupas largas nem jóias. Mantenha o cabelo, as roupas e as luvas afastadas das peças móveis. As roupas largas, os acessórios e os cabelos compridos podem ser apanhados pelas peças em movimento.
- g) **Este aparelho não deve ser manuseado por pessoas (incluindo crianças) com limitações a nível físico, sensorial ou intelectual, nem sem experiência e/ou sem os conhecimentos necessários, a não ser que sejam monitorizadas por uma pessoa responsável pela sua segurança ou que lhes sejam transmitidas as devidas instruções relativamente à utilização do aparelho.** As crianças deverão ser vigiadas, a fim de garantir que não brincam com o aparelho.

## 4. Cuidados a ter no manuseamento e na utilização de ferramentas eléctricas

- a) **Não sobrecarregue o aparelho.** Utilize a ferramenta eléctrica adequada ao trabalho a realizar. Com a ferramenta eléctrica adequada trabalha melhor e com maior segurança em cada fase do trabalho.
- b) **Não utilize ferramentas eléctricas com interruptores avariados.** Uma ferramenta eléctrica que não se consegue ligar ou desligar é perigosa e tem de ser reparada.
- c) **Retire a ficha da tomada antes de efectuar regulações, trocar acessórios ou guardar o aparelho.** Esta medida de precaução evita que o aparelho se ligue inadvertidamente.
- d) **Guarde as ferramentas eléctricas que não estejam a ser utilizadas fora do alcance das crianças.** Não deixe este aparelho ser utilizado por pessoas que não estejam familiarizadas com ele ou que não tenham lido estas instruções. As ferramentas eléctricas são perigosas se forem utilizadas por pessoas inexperientes.
- e) **Conserve o aparelho com cuidado.** Verifique se as peças móveis funcionam correctamente e não prendem, se há peças partidas ou tão danificadas, que comprometam o funcionamento do aparelho. Mande reparar as peças danificadas antes de utilizar o aparelho. Muitos acidentes têm origem na má manutenção das ferramentas eléctricas.

- f) Utilize a ferramenta eléctrica, os acessórios, as ferramentas intercambiáveis, etc. de acordo com estas instruções e da forma prescrita para este tipo de aparelhos em particular. Tenha em atenção as condições de trabalho e a actividade a executar. A utilização de ferramentas eléctricas para outros fins, que não os indicados, pode dar origem a situações perigosas.

## 5. Service

- a) Mandar reparar o seu aparelho apenas por pessoal especializado qualificado e com peças de substituição originais. Deste modo garante-se que a segurança do aparelho se mantém.
- b) Caso o cabo de ligação à rede deste aparelho seja danificado, o mesmo terá de ser substituído pelo fabricante ou pelo respectivo serviço de apoio ao cliente ou por pessoal qualificado para o efeito, de modo a prevenir a ocorrência de acidentes.

No que respeita ao manuseamento de aparelhos de pulverização de alta pressão sem ar, as seguintes normas de segurança devem ser observadas.:

### Protecção da saúde



Perigo

**Atenção! Use protecção respiratória: A névoa da tinta pulverizada e os vapores dos solventes são nocivos para a saúde. Trabalhe apenas em salas bem ventiladas ou com ventilação artificial. Recomenda-se a utilização de vestuário de trabalho, óculos de protecção, protecção para os ouvidos e luvas.**

### Ponto de inflamação



Perigo

Utilize apenas materiais de revestimento com um ponto de inflamação de 21 °C ou superior sem aquecimento adicional.

O ponto de inflamação é a temperatura mais baixa a que os vapores se desenvolvem a partir do material de revestimento.

Estes vapores são suficientes para formar uma mistura inflamável no ar que envolve o material de revestimento.

### Protecção anti-explosão



Perigo

Não utilize o aparelho em locais de trabalho que estejam abrangidos por normas de protecção anti-explosão.

### Perigo de explosão e incêndio através de fontes de chama durante o trabalho de pulverização



Perigo

Não poderão existir fontes de ignição na proximidade, como p. ex. fogo aberto, fumar cigarros, charutos ou cachimbos, faíscas, fios incandescentes, superfícies quentes, etc.

### Carga electrostática (formação de faíscas ou chama)



Perigo

Em determinadas circunstâncias, pode verificar-se uma carga electrostática no aparelho, devido ao fluxo do material de revestimento durante a pulverização. Ao ser descarregado, poderá verificar-se a formação de faíscas ou chamas. Daí que seja necessário que o aparelho esteja sempre ligado à terra através da instalação eléctrica. A ligação deve realizar-se através de uma tomada de dois pólos com ligação terra adequada.

### Ventilação

Para evitar riscos de queimaduras e de explosão, bem como danos para a saúde durante os trabalhos de pulverização, deverá ser garantida uma boa ventilação natural ou artificial.

### Proteger o aparelho e a pistola de pulverização

Todos os tubos, acessórios e peças de filtro devem ser fixos antes da colocação da bomba de pulverização em funcionamento. As peças que não estão fixas podem ser ejectadas com grande força ou apresentar uma fuga de líquido a alta pressão que podem provocar ferimentos graves. Na montagem ou desmontagem da agulheta ou durante uma interrupção de trabalho bloquear sempre a pistola de pulverização.

### Recuo da pistola de pulverização



Perigo

Se a pressão for elevada, accionar o gatilho pode criar uma força de recuo de 15 N.

Se não estiver preparado para isto, a sua mão pode ser empurrada para trás ou perder o seu equilíbrio. Tal pode provocar ferimentos.

Uma carga permanente devido a este recuo pode provocar danos para a saúde.

### Pressão máx. de funcionamento

A pressão máxima de funcionamento permitida para a pistola de pulverização, respectivos acessórios e tubo de alta pressão não poderá atingir a pressão de funcionamento máxima de 200 bar (20 MPa) indicada no aparelho.

### Material de revestimento

Tenha em atenção os perigos que o material pulverizado pode suscitar e respeite as inscrições dos depósitos ou as instruções do fabricante.

Não pulverize materiais cuja perigosidade desconheça.

### Tubo de alta pressão (conselho de segurança)

A carga electrostática das pistolas de pulverização e do tubo de alta pressão é libertada através do tubo de alta pressão. Por este motivo, a resistência eléctrica entre as ligações do tubo de alta pressão deve ser igual ou inferior a 197 kΩ/m (60 kΩ/pés.).



Por motivos de funcionamento, segurança e durabilidade, utilize apenas tubos de alta pressão e agulhetas de pulverização originais da WAGNER. Para uma vista geral, consulte "Listas de peças sobressalentes".

### Ligação do aparelho

A ligação deve realizar-se através de uma tomada de dois pólos com ligação terra adequada. A ligação tem de estar equipada com uma instalação de protecção anti-erro com INF ≤ 30 mA.

### Preparar o aparelho

Quando trabalhar no interior das instalações:



Perigo

Na área do aparelho não pode acumular-se vapores que contenham solventes.

Preparar o aparelho longe do objecto a ser pulverizado.

Deve ser mantida uma distância mínima de 5 m entre o aparelho e a pistola de pulverização.

Quando trabalhar no exterior:



Perigo

Não é permitida a pulverização de vapores que contenham solventes sobre o aparelho.

Tenha em atenção a direcção do vento.

Colocar o aparelho de forma a que os vapores que contenham solventes não atinjam o aparelho nem se acumulem nesse local.

Deve ser mantida uma distância mínima de 5 m entre o aparelho e a pistola de pulverização.

### Ligação à terra do objecto a pulverizar

O aparelho a pulverizar deve dispor de uma ligação terra.

## Limpeza do aparelho com solventes



**Perigo**

Quando limpar o aparelho com solventes, este nunca deve ser pulverizado ou bombeado para um recipiente com uma pequena abertura. Perigo de formação de uma mistura de ar/gás explosivo. O recipiente tem de estar ligado a terra.  
O aparelho e os acessórios não podem ser limpos com solventes inflamáveis que apresentem um ponto de inflamação inferior a 21 °C.

## Limpeza do aparelho



**Perigo**

Perigo de curto-circuito por penetração na água!  
Nunca pulverize o aparelho com um limpador de alta pressão ou de vapor de alta de pressão.

## Componentes e Descrição

O pacote de expedição do seu sistema de pintura contém o seguinte:

- Tubo de aspiração (incl. filtro de admissão) e tubo de retorno (incl. gancho de metal)
- Tubo de pressão com 15 m e 6,35 mm de diâmetro interno
- Pistola de pulverização com dois filtros (L-XXL; um na pistola, e um em separado)
- Garrafinha de óleo
- Conjunto de pontas de pulverização
- Suporte do tubo
- Aparelho de base
- Manual de instruções

## Figura 1 - Controlos e Funções

(descrições adicionais de detalhadas de cada uma das posições na correspondente secção do manual de instruções)

Item	Componente	Descrição
A)	Botão ON/OFF	O botão ON/OFF liga/desliga o pulverizador (O=DESLIGAR, I=LIGAR).
B)	Botão PRIME / SPRAY.....	O botão PRIME/SPRAY direcciona o fluido para o tubo de pulverização quando selecciona SPRAY ou quando o tubo de retorno está seleccionado para PRIME. As setas no botão PRIME/SPRAY mostram as direcções de rotação para PRIME e SPRAY. O botão PRIME/SPRAY é ainda utilizado para aliviar a pressão criada no tubo de pulverização (ver Procedimento de Alívio de Pressão).
C)	Válvula Sureflo™.....	A válvula Sureflo™ foi concebida para manter a válvula de admissão aberta e evitar que adira a materiais secos. A válvula Sureflo™ é accionada automaticamente sempre que liga o botão ON/OFF.
D)	PressureTrac™.....	O PressureTrac™ regula a força que a bomba utiliza para empurrar o fluido.
E)	Secção Bomba.....	Uma pistão na secção de bomba desloca-se para cima e para baixo para criar a sucção que atrai o fluido através do tubo de sucção.
F)	Tubo de Sucção.....	Fluido que é atraído através do tubo de sucção para a bomba.
G)	Tubo de Retorno.....	O fluido é enviado para trás através do tubo de retorno para o receptáculo de origem quando o botão PRIME/SPRAY estiver na posição PRIME.
H)	Filtro de admissão.....	O filtro de admissão filtra o material de pulverização para evitar que o sistema fique obstruído.
I)	Suporte do tubo.....	Para a montagem, passe as extremidades do suporte do tubo nos orifícios manípulo previstos para o efeito (ver a figura).
J)	Pistola de Pulverização.....	Para a aplicação do material de revestimento e regulação do débito.
K)	Tubo de Pulverização.....	O tubo de pulverização liga a pistola à bomba.

### Dados técnicos

Tipo de bomba	Bomba de êmbolo
Tensão	230-240 V~ 50 Hz
Consumo de energia	720 W
Fusíveis	Ligação somente a uma tomada FI com protecção (16 A)
Isolamento duplo	<input type="checkbox"/>
Pressão máx. de pulverização	200 bar
Quantidade máx, fornecida	1,3 l/min
Nível de intensidade sonora	71,2 dB (A)
Nível de vibração	< 2,5 m/s <sup>2</sup>
Temperatura máx. do material de revestimento	40°C
Dimensão máx. da agulheta	XL (0,019")
Comprimento do tubo	15 m
Peso	18 kg

### Materiais de revestimento que podem ser aplicados

Tintas e esmaltes que contenham água e solventes. Vernizes, óleos, decapantes, tintas à base de resina, tintas de PVC, primários, vernizes de base, tintas de enchimento e tintas anticorrosão. Tintas de dispersão e de látex para interiores.

### Materiais de revestimento que não podem ser aplicados

Materiais que contenham componentes altamente abrasivos, tintas para fachadas, lixívia e materiais de revestimento que contenham ácidos. Materiais com um ponto de inflamação inferior a 21°C.



Para, em caso de dúvida, assegurar a compatibilidade do material de revestimento com os materiais utilizados no fabrico do aparelho, dirija-se ao serviço de assistência da Wagner.

### Campo de aplicação

Revestimento de paredes interiores, bem como objectos de exterior de pequena e média dimensão (p. ex. vedações de jardim, portões de garagem, etc.).

## Montagem

### Figura 2 – Desdobrar o Carrinho

1. Levante o aparelho de base pelo suporte da caixa. Puxe o bloqueio dos pés para cima e dobre os pés.
2. Desloque o bloqueio dos pés para baixo para bloqueá-lo na devida posição.
3. Rode o botão em cada lado do carro em direcção à seta "UP" até que pare. Levante o punho até que o alojamento do motor e o punho fiquem bloqueados. Certifique-se de que o cabo de alimentação não fica preso com o carrinho.

### Figura 3 – Ligar o Tubo



**Assegure-se que a bomba está desligada (posição O) e que o aparelho de pulverização está desligado da corrente.**

1. Enrosque o tubo de alta pressão à entrada do tubo de pulverização. Aperte com uma chave ajustável.
2. Enrosque a outra extremidade do tubo à pistola de pulverização. Segure a pistola de pulverização com uma chave de parafusos ajustável no manípulo e aperte a porca do tubo com a outra.



**A ponta de pulverização não deve ser ligada até que o pulverizador e o tubo de pulverização tenham sido purgados e pressionados.**

### Figura 4 – Ligar o Conjunto de Sucção

1. Remova o tampão da válvula de admissão (a). Enrosque o tubo de sucção na válvula de admissão e aperte firmemente à mão. Certifique-se de que as roscas estão direitas para que o encaixe roda livremente.
2. Deslize o tubo de retorno para os apoios de retorno.

## Antes de Iniciar

Com a Project Pro 119 poderá pulverizar tintas para interiores, tintas e esmaltes não diluídos ou pouco diluídos.

Pode obter informações detalhadas no folheto de instruções do fabricante de tintas (→ Download através da Internet).

1. Misturar bem o material e dilua-o no recipiente de acordo com as instruções de diluição (para mexer recomenda-se a utilização de um agitador).

Recomendações de diluição	
Material de pulverização	
Tintas transparentes	não diluídos
Produtos de protecção da madeira, mordentes, óleos, desinfectantes, produtos de protecção fitossanitária	não diluídos
Tintas com solventes ou diluíveis em água, primários, tintas de acabamento para veículos, tintas transparentes de película espessa	diluir em 5 - 10 %
Tintas para paredes interiores (tintas de dispersão e de látex)	diluir em 0 - 10 %

2. Faça um teste de pulverização (p. ex. sobre um pedaço de cartão).



Todas as regulações estarão correctas no caso de um padrão de pulverização uniforme, conforme apresentado na figura 12 A. Se o padrão de pulverização apresentar "margens lateral" conforme apresentado na figura 12 B, aumente gradualmente a pressão ou continue a diluir em intervalos de 5%.

### Figura 5 – Bloquear a Pistola de Pulverização



**Desbloqueie sempre o gatilho quando colocar a ponta de pulverização ou quando a pistola de pulverização não estiver a ser utilizada.**

1. A pistola é bloqueada quando o bloqueio do gatilho estiver a um ângulo de 90° (perpendicular) ao gatilho em qualquer direcção.

### Figura 6 - Procedimento de Alívio de Pressão



**Certifique-se de que cumpre o Procedimento de Alívio de Pressão quando, por qualquer motivo, desligar a unidade. Este procedimento é utilizado para aliviar a pressão do tubo de pulverização.**

1. Desbloqueie a pistola de pulverização. Coloque o botão ON/OFF na posição OFF.
2. Rode o botão de PRIME/SPRAY para PRIME.
3. Desbloqueie a pistola de pulverização e o gatilho da pistola de pulverização para o lado do balde do material. Bloqueie a pistola de pulverização.

## Primerização

### Figura 7 – Preparar para Primerização

1. Pulverize um pouco de óleo da garrafinha fornecida na abertura marcada (conselho: para isso, inclinar o aparelho para trás). Pode utilizar óleo suave de utilização doméstica, se necessário.



**O PP119 possui a válvula Sureflo™ que será activada automaticamente quando a bomba estiver ligada - ON (I).**

### Figura 8 – Primerização do Produto a Pulverizar

1. Coloque um recipiente cheio de material de pulverização sob o tubo de sucção (a). Prenda o tubo de retorno (b) a um recipiente de desperdícios.
2. Coloque o PressureTrac™ na pressão máxima (+).
3. Rode o botão de PRIME/SPRAY para PRIME.
4. Ligue o pulverizador e coloque o botão ON/OFF na posição ON (I).



**A unidade irá começar a extrair material para o tubo de sucção, para dentro da bomba e pelo tubo de retorno. Deixe a unidade circular o tempo suficiente para remover o fluido de teste para fora da bomba, ou até que o material de pulverização regresse do tubo de retorno.**

5. Desligue a bomba em OFF (O). Retire o tubo de retorno do contentor do lixo e coloque-o na posição de funcionamento acima do recipiente do material de pulverização. Utilize o grampo de metal para unir os dois tubos.

### Figura 9 – Primerização com Tubo de Pulverização

1. Desbloqueie a pistola de pulverização e rode o botão PRIME/SPRAY para PRIME.



**A ponta de pulverização não deve ser ligada à sua pistola de pulverização quando purgar o tubo de pulverização.**

2. Prima o gatilho e aponte a pistola de pulverização à parte lateral do recipiente do lixo. Quando utilizar materiais à base de óleos, a pistola de pulverização deve ter ligação à terra quando esvaziar (ver aviso em baixo).



**Mantenha as mãos afastadas do fluxo do fluido. Estabeleça ligação à terra, segurando-a encostada à parte lateral de um recipiente metálico enquanto a esvazia. O não cumprimento pode dar origem a uma descarga de electricidade estática que pode causar incêndio.**

- Quando prime o gatilho, ligue a bomba ON (I) e rode o botão PRIME/SPRAY para SPRAY. Segure no gatilho até que todo o ar, água ou solvente sejam purgados do tubo de pulverização e o material escorra livremente.



**Se o botão PRIME/SPRAY estiver em SPRAY, irá formar-se uma alta pressão no tubo e pistola de pulverização até que o botão PRIME/SPRAY seja colocado em SPRAY.**

- Solte o gatilho. Rode o botão de PRIME/SPRAY para PRIME. Desligue a bomba em OFF (O). Accione a pistola para o recipiente de lixo para se certificar de que não existe pressão no tubo.

Figura 10 – Ligar a Ponta de Pulverização



**POTENCIAL PERIGO DE INJEÇÃO. Não pulverize sem que a protecção de ponta esteja no devido lugar. Nunca accione a pistola excepto se a ponta estiver na posição de pulverização ou desimpedida. Bloqueie sempre a pistola antes de remover, substituir ou limpar a ponta.**

- Desbloqueie a pistola de pulverização.
- Enrosque a protecção da ponta na pistola.



**Quando colocar a protecção da ponta na pistola, alinhe a protecção da ponta de acordo com a figura 10 (a) e, em seguida, aperte-a manualmente (b).**

## Pulverização

Figura 11 – Técnica de Pulverização

- O principal de um bom trabalho de pintura é o revestimento uniforme sobre a toda superfície. Mantenha o seu braço afastado a uma velocidade constante e mantenha a pistola de pulverização a uma distância constante da superfície. A melhor distância de pulverização é 25 a 30 cm entre a ponta de pulverização e a superfície.
- Mantenha a pistola de pulverização em ângulos direitos relativamente à superfície. Isto significa mover todo o braço para trás e para a frente, e não dobrar o pulso.
- Mantenha a pistola de pulverização perpendicular à superfície, caso contrário uma extremidade do padrão será mais espessa do que a outra.
- Accione a pistola depois da primeira pulverização. Solte o gatilho antes de terminar a pulverização. A pistola de pulverização deve mover-se quando o gatilho for premido e solto. Cubra cada pulverização em cerca de 30%. Isto irá assegurar um revestimento uniforme.



**Quando terminar a pulverização, execute o Procedimento de Alívio da Pressão.**



**Se acha que não irá trabalhar na pulverização por mais de uma hora, execute o procedimento Limpeza a Curto Prazo, na secção Limpeza deste manual.**

Figura 12 - Práticas

- Certifique-se de que o tubo da tinta não está dobrado ou próximo de objectos cortantes.
- Faça deslizar o PressureTrac™ para o valor mais baixo.
- Rode o botão de PRIME/SPRAY para SPRAY.

- Faça deslizar o PressureTrac™ para o valor mais alto. O tubo de pintura deve enrijecer à medida que o material começa a circular.
- Desbloqueie a pistola de pulverização.
- Accione a pistola de pulverização para purgar o ar para fora do tubo.
- Quando o material atingir a ponta de pulverização, pulverize uma área de teste para verificar o padrão da pulverização.
- Utilize o valor de pressão mais baixo, necessário para obter um bom padrão de pulverização (A). Se a pressão for demasiado elevada, o padrão de pulverização irá ser demasiado leve. Se a pressão for demasiado baixa, irá aparecer difusão ou a tinta irá sair em bolhas em vez de numa pulverização fina (B).

Figura 13 – Desobstruir a Ponta de Pulverização



**Se o padrão de pulverização ficar distorcido ou parar completamente enquanto a pistola estiver accionada, execute estas operações.**



**Não tente desobstruir ou limpar a ponta com o dedo. O líquido de alta pressão pode provocar danos por injeção.**

- Solte o gatilho e bloqueie a pistola. Rode a seta da ponta reversível 180° de forma a que a ponta da seta fique direccionada para a traseira da pistola (ver figura 13).



**Sob pressão, será muito difícil rodar a ponta do pulverizador. Rode o botão PRIME/SPRAY para PRIME e accione a pistola. Isto irá libertar a pressão e a ponta irá rodar mais facilmente.**

- Rode o botão de PRIME/SPRAY para SPRAY.
- Desbloqueie a pistola e prima o gatilho, apontando a pistola para um bocado de madeira ou cartão. Isto irá permitir que a pressão no tubo de pulverização elimine a obstrução. Quando o bico estiver limpo, o material será projectado de uma forma contínua e sob alta pressão.
- Solte o gatilho e bloqueie a pistola. Inverta a ponta para que os bicos de seta fiquem apontados para cima. Desbloqueie a pistola e retome a pulverização.

## Limpeza



**Caso tenha utilizado produtos solúveis em água, limpe o pulverizador com água quente e sabão. Se utilizar material de pulverização à base de solventes, utilize uma solução solvente adequada para a limpeza e com um ponto de inflamação superior a 21°C.**



**Não utilize solventes para materiais solúveis em água, uma vez que a mistura se transforma num material de consistência gelatinosa e de remoção difícil.**

Figura 14 – Limpeza de Curta Duração



**Siga estes procedimentos apenas quando utilizar produtos solúveis em água. Se utilizar produtos à base de solventes, obedeça aos procedimentos de Limpeza e Armazenamento de Longa Duração.**

### A) Desligar

- Efectue o Procedimento de Alívio da Pressão (consulte a figura 6) e desencaixe o pulverizador.
- Verta 200 ml de água lentamente por cima da tinta para evitar que esta seque.

3. Envolve o conjunto da pistola pulverizadora num pano húmido e coloque num saco plástico. Feche o saco. Guarde o pulverizador num local abrigado da luz solar para armazenamento de curta duração.

## B) Utilizar

1. Retire a pistola do saco de plástico. Misture a água com a tinta.
2. Rode o botão de PRIME/SPRAY para PRIME.
3. Encaixe o pulverizador.
4. Ligue o interruptor para ON (I).
5. Rode o botão de PRIME/SPRAY para SPRAY. Teste o pulverizador numa peça para praticar e comece a pulverizar.

## Figura 15 – Descarregar o Sistema

1. Bloqueie a pistola e retire o conjunto da ponta de pulverização. Submerja o conjunto de sucção num balde com solução adequada de limpeza (a).
2. Coloque um recipiente para o lixo (b) ao lado do recipiente original do produto (c). Os recipientes devem estar encostados um ao outro. Aponte a pistola de pulverização para o lado do recipiente original do produto (c) e mantenha o gatilho premido.
3. Ao premir o gatilho da pistola, ligue a bomba em ON (I), e rode o botão de PRIME/SPRAY para SPRAY para purgar o produto do tubo de volta para o recipiente original. Mantenha o gatilho premido durante os procedimentos seguintes.
4. Quando a solução de limpeza começar a ser descarregada pela pistola de pulverização, continue a premir o gatilho e aponte a pistola para o lado do contentor do lixo (efectue uma ligação à terra num recipiente metálico se estiver a descarregar um solvente inflamável).
5. Continue a premir o gatilho até que a pistola fique vazia de líquido. Poderá ter que utilizar uma nova solução de limpeza.
6. Rode o botão de PRIME/SPRAY para PRIME e prima o gatilho para aliviar a pressão.

## Figure 16 – Limpar a Pistola de Pulverização

1. **Certifique-se de que a bomba está desligada em OFF (O). Certifique-se de que o botão de PRIME/SPRAY está definido para SPRAY. Desencaixe o pulverizador.**
2. Retire a pistola de pulverização do tubo de tinta, utilizando chaves ajustáveis.
3. Desaperte a protecção do gatilho (a) do alojamento do filtro (b), puxando-a para fora do alojamento do filtro. Desaparafuse o alojamento do filtro.
4. Retire o filtro (c) do alojamento da pistola de pulverização e limpe-o com solução de limpeza adequada (água quente e sabão para materiais solúveis em água, solvente com um ponto de inflamação superior a 21°C para materiais à base de solventes).
5. Retire a ponta do pulverizador (d) do conjunto da protecção do pulverizador. Limpe a ponta do pulverizador com um pincel de cerdas macias e com solução de limpeza adequada. Certifique-se de que retira e limpa a anilha (e) e a sede côncava (f) localizada na parte traseira do conjunto da ponta de pulverização.
6. Volte a colocar o filtro limpo, introduzindo em primeiro lugar a parte cônica no alojamento da pistola. A parte cônica (g) do filtro deve ser carregada adequadamente na pistola. A montagem incorrecta resultará numa ponta obstruída e na ausência de fluxo da pistola.
7. Instale a ponta de pulverização (d), sede côncava (f) e anilha (e) e volte a colocar o conjunto de protecção de pulverização.
8. Enrosque novamente a pistola de pulverização no tubo de tinta. Aperte com uma chave.

## Figura 17 – Limpar o Conjunto de Sucção

1. **Bloqueie a pistola e desligue a bomba em OFF (O). Rode o botão de PRIME/SPRAY para PRIME.**
2. Afaste o tubo de aspiração da válvula de alimentação. Afaste o tubo de retorno, pressionando a anilha de segurança azul para cima e, simultaneamente, puxando o tubo para baixo. Limpe as partes externas dos dois tubos com uma solução de limpeza adequada.
3. Limpe a rosca da válvula de alimentação (a) com um pano.
4. Puxe cuidadosamente o disco do filtro (b) para fora do filtro de aspiração usando um alicate e proceda à limpeza de ambos.
5. Quando a unidade de aspiração estiver limpa, rode novamente o tubo de aspiração na válvula de alimentação e coloque outra vez o tubo de retorno nos apoios de retorno.
6. Submerja a mangueira de sucção e o tubo de retorno num balde com solução de limpeza limpa.
7. Rode o botão de PRIME/SPRAY para PRIME. Ligue a bomba em ON (I) e accione a pistola para um recipiente do lixo para aliviar a pressão.
8. Permita que a bomba faça circular a solução de limpeza pelo conjunto de sucção durante 2-3 minutos. Desligue a bomba em OFF.

## Figure 18 – Armazenamento de Longa Duração

1. Encha uma chávena ou outro recipiente com um pouco de óleo de separação ou um óleo suave de utilização doméstica. Mantenha a chávena por baixo da válvula de admissão. Nesta operação, a abertura da válvula tem de ser encontrar completamente num banho de óleo.
2. Coloque um pano sobre a entrada da mangueira de pulverização e ligue o interruptor para ON (I). Quando o óleo tiver sido bombeado da taça, desligue a bomba em OFF (O).
3. Limpe toda a unidade, tubo e pistola com um pano húmido para remover tinta acumulada. Volte a colocar o tubo de alta pressão na entrada do tubo de tinta.

## Figura 19 – Limpeza da Válvula de Admissão



**A limpeza ou intervenção na válvula de admissão podem ser necessárias se a unidade apresentar problemas de primerização. Os problemas de primerização podem ser evitados através da limpeza adequada do pulverizador e do cumprimento dos procedimentos de armazenamento de longa duração.**

1. Retire o tubo de sucção e o tubo de retorno. Desaperte o encaixe conforme exemplificado (a) e retire a válvula solenóide Sureflo™. **Tenha em atenção, que não perde o o-ring.**
2. Retire a unidade da válvula de admissão (b) com uma chave de parafusos ajustável do aparelho de base. Inspeccione visualmente o interior e o exterior do conjunto da válvula de admissão. Limpe todos os resíduos de tinta com a solução de limpeza adequada.
3. Volte a colocar o conjunto da válvula de admissão, aparafusando-o ao pulverizador.
4. Volte a colocar a válvula solenóide Sureflo™.

## Figura 20 - Dobrar o Carrinho

1. Rode os botões dos dois lados do carro na direcção da seta DOWN até ao batente. Para isso segure no manípulo, caso contrário poderá cair.
2. Dobre o manípulo para baixo. Certifique-se de que o cabo de alimentação não fica preso com o carrinho.



Perigo

**Atenção! Quando os pés estão dobrados as rodas não poderão rodar facilmente e o aparelho pode perder o equilíbrio. Segure o aparelho de base nos dois passos seguintes pelo suporte da caixa e bloqueie a roda com o seu pé.**

3. Puxe o estribo de segurança para cima e dobre os pés. Bloqueie-os novamente com o estribo de segurança. Coloque o aparelho de base cuidadosamente sobre o pavimento.

## Listas de Peças

### Figura 21 – Tubo / Pistola de Pulverização

Item	Peça #	Descrição	Quantidade
1	0418717	Conjunto da pistola (sem agulheta).....	1
2	0418708	Ponta, L.....	1
3	0418713	Filtro, L - XXL+ (branco).....	2
4	0418720	Tubo de pulverização, 15 m, amarelo.....	1

### Figura 22 – Conjunto de Sucção

Peça #	Descrição	Quantidade
2306605	Conjunto de sucção .....	1

### Acessórios

Peça #	Descrição
0418705	Ponta, XS ..... Decapantes, óleos, tintas e esmaltes à base de solvente e solúveis em água
0418706	Ponta, S ..... Tintas PVC e tintas à base de resina
0418707	Ponta, M ..... Tintas esmaltadas, bases, primários, enchimentos, tintas de interior em látex e emulsões de interior
0418708	Ponta, L ..... Tintas esmaltadas, bases, primários, enchimentos, tintas de interior em látex e emulsões de interior, tintas anticorrosão
0418709	Ponta, XL ..... Tintas esmaltadas, bases, primários, enchimentos, tintas de interior em látex e emulsões de interior, tintas anticorrosão
0418711	Filtro, XS - S (vermelho, 2 pacotes)
0418712	Filtro, M (amarelo, 2 pacotes)
0418713	Filtro, L - XXL+ (branco, 2 pacotes)
0418716	Kit de reparação da secção da bomba

**Todas as peças estão listados acima desgaste partes e não são cobertos por garantia.**

## Figura 23 – Instruções para substituição da vedação na bomba

### Número do Kit de Peça 0418716



Utilize sempre óculos de protecção quando proceder a intervenções técnicas na bomba. Certifique-se de que obedece ao Procedimento de Alívio da Pressão quando desligar por qualquer motivo a unidade, incluindo intervenções técnicas ou ajustes. Após efectuar o Procedimento do Alívio da Pressão, certifique-se de que desliga a unidade antes de proceder a intervenções técnicas ou ajustes. O local deve estar livre de gases de solventes e de tinta.

### Desmontagem da bomba

1. Retire o conjunto de sucção.
2. Retire a tampa dianteira e os três parafusos que a prendem, utilizando uma chave Torx T20.
3. Retire o parafuso do indutor (1) e a anilha (2) que prende a guia (3). A guia (4) liga o indutor ao pistão (5).
4. Utilizando um alicate, retire a guia.
5. Inspeccione o conjunto do indutor e o pistão. De forma a retirar todas as peças necessárias, o pistão não deve estar em ponto morto inferior. Se o pistão estiver na parte inferior do seu curso, instale a tampa dianteira e os parafusos, accione brevemente a bomba para indexar o pistão, desligue a unidade e repita o procedimento 2.
6. Solte os parafusos da válvula de admissão e retire os electroímans (figura 19 a). Tenha em atenção que não perde o o-ring. Desaparafuse e retire a unidade da válvula de admissão (6) do aparelho de base.
7. Retire o conjunto do pistão, empurrando-o para baixo para o lado do indutor.
8. Desaparafuse e retire a porca superior (7) utilizando uma chave ajustável.
9. Retire os vedantes gastos utilizando uma chave de fendas de pontas chatas ou um punção. Retire o vedante superior (8) da parte superior e o vedante inferior (9) da parte inferior, exercendo pressão na parte lateral do vedante, fazendo-o saltar. Certifique-se de que não arranha o alojamento onde estão localizados os vedantes.
10. Limpe o local onde vão ser instalados os novos vedantes.

### Montagem da bomba

1. Lubrifique o novo vedante superior (8) com Óleo de Separação ou óleo suave de utilização doméstica e coloque-o manualmente (o lado côncavo virado para baixo) na entrada superior do alojamento.
2. Aplique uma pequena quantidade de massa lubrificante de rolamentos nas roscas da porca superior (7). Coloque a porca superior no topo do alojamento e aperte-a com uma chave ajustável. Este procedimento colocará o vedante superior na posição correcta.
3. Vire a bomba ao contrário. Lubrifique a vedação no pistão e a unidade de vedação (5,9) conforme descrito para a vedação superior. Coloque o pistão com a unidade de vedação na parte inferior do alojamento.



**NÃO TENTE retirar os vedantes inferiores do novo pistão.**

4. Introduza a ferramenta de inserção (10) e enrosque de forma a alojar correctamente o pistão/vedante. Enrosque totalmente até apertar. Retire a ferramenta de inserção.
5. Alinhe o pistão (5) com o indutor (4). Tenha cuidado para não danificar o pistão.
6. Aplique massa lubrificante de rolamentos nos orifícios do indutor onde a guia (3) está inserida.
7. Coloque a guia (3) para ligar o indutor ao pistão. É possível que o pistão tenha de ser deslocado para cima ou para baixo para a instalação ser bem sucedida.
8. Instale o parafuso (1) do indutor e a anilha (2) para fixar a guia.
9. Instale a nova junta tórica (11) no conjunto da válvula de admissão, lubrifique com Óleo de Separação ou óleo suave de utilização doméstica, enrosque na parte inferior (admissão) do alojamento e aperte com uma chave ajustável. Este procedimento colocará o vedante inferior na posição correcta.
10. Vire o lado direito da bomba para cima e aplique algumas gotas de Óleo de Separação ou óleo suave de utilização doméstica entre a porca superior (7) e o pistão (5). Este procedimento prolongará o tempo de vida útil do vedante.
11. Instale a tampa dianteira e os três (3) parafusos.
12. Instale o conjunto da sucção.

Problema	Motivo	Solução
A. O pulverizador não trabalha.	<ol style="list-style-type: none"> <li>O pulverizador não está ligado.</li> <li>O botão ON/OFF está na posição OFF.</li> <li>O pulverizador foi desligado quando ainda estava sob pressão.</li> <li>Não há voltagem na tomada.</li> <li>O cabo de extensão está danificado ou possui pouca capacidade.</li> <li>Um dos fusíveis está fundido.</li> <li>O motor apresenta problemas.</li> </ol>	<ol style="list-style-type: none"> <li>Encaixe o pulverizador.</li> <li>Rode o botão ON/OFF para ON.</li> <li>Faça deslizar o PressureTrac™ para a pressão máxima (+), ou alivie a pressão, rodando a válvula PRIME/SPRAY para PRIME.</li> <li>Teste a voltagem eléctrica.</li> <li>Substitua o cabo de extensão.</li> <li>Dirija-se ao seu local de venda/ representante.</li> <li>Dirija-se ao seu local de venda/ representante.</li> </ol>
B. O pulverizador arranca mas não puxa a tinta quando o botão PRIME/SPRAY estiver definido para PRIME.	<ol style="list-style-type: none"> <li>A unidade não realiza a primerização adequadamente ou não a pode executar.</li> <li>O balde de tinta está vazio ou o tubo de sucção não está completamente imerso na tinta.</li> <li>O conjunto de sucção está obstruído.</li> <li>O tubo de sucção está solto na válvula de admissão.</li> <li>A válvula de admissão está presa.</li> <li>A válvula de admissão está gasta ou danificada.</li> <li>A válvula PRIME/SPRAY está ligada.</li> </ol>	<ol style="list-style-type: none"> <li>Tente dar a primeira demão novamente.</li> <li>Volte a encher o balde ou deixe o tubo de sucção imerso em tinta.</li> <li>Limpe o conjunto da sucção.</li> <li>Limpe a ligação do tubo e aperte-o com segurança.</li> <li>Limpe a válvula de admissão. A admissão pode estar entupida com tinta velha. Accione a válvula Sureflo™ para aliviar.</li> <li>Instale o kit de reparação da bomba*.</li> <li>Dirija-se ao seu local de venda/ representante.</li> </ol>
C. O pulverizador extrai a tinta mas a pressão desce quando a pistola é accionada.	<ol style="list-style-type: none"> <li>A ponta de pulverização está gasta.</li> <li>O filtro de admissão está obstruído.</li> <li>O filtro da pistola está obstruído.</li> <li>A tinta está muito pesada ou grossa.</li> <li>O conjunto de válvula de admissão está gasta ou danificada.</li> </ol>	<ol style="list-style-type: none"> <li>Substitua a ponta de pulverização por uma nova.*</li> <li>Limpe o filtro de admissão.</li> <li>Limpe ou substitua o filtro adequado. Tenha sempre filtros de substituição à mão.</li> <li>Dilua ou filtre a tinta.</li> <li>Instale o kit de reparação da bomba.*</li> </ol>
D. A válvula PRIME/SPRAY está em modo SPRAY e existe fluxo no tubo de retorno.	<ol style="list-style-type: none"> <li>A válvula PRIME/SPRAY está suja ou gasta.</li> </ol>	<ol style="list-style-type: none"> <li>Dirija-se ao seu local de venda/ representante.</li> </ol>
E. A pistola apresenta fugas.	<ol style="list-style-type: none"> <li>As peças internas da pistola estão gastas ou sujas.</li> </ol>	<ol style="list-style-type: none"> <li>Dirija-se ao seu local de venda/ representante.</li> </ol>
F. A ponta apresenta fugas.	<ol style="list-style-type: none"> <li>A ponta não está montada correctamente.</li> <li>Um vedante está sujo.</li> </ol>	<ol style="list-style-type: none"> <li>Verifique o conjunto da ponta e monte correctamente.</li> <li>Limpe o vedante.</li> </ol>
G. A pistola não pulveriza.	<ol style="list-style-type: none"> <li>A ponta de pulverização ou o filtro da pistola está obstruído</li> <li>A ponta de pulverização está na posição inversa.</li> </ol>	<ol style="list-style-type: none"> <li>Limpe a ponta do pulverizador ou filtro da pistola.</li> <li>Coloque a ponta em posição para a frente.</li> </ol>
H. O padrão da tinta é difuso.	<ol style="list-style-type: none"> <li>A pressão está demasiado baixa.</li> <li>O filtro da pistola, a ponta ou o filtro de sucção está obstruído.</li> <li>O tubo de sucção está solto na válvula de admissão.</li> <li>A ponta está gasta.</li> <li>A tinta está demasiado espessa.</li> <li>Perda de pressão.</li> </ol>	<ol style="list-style-type: none"> <li>Aumente a pressão.</li> <li>Limpe.</li> <li>Aperte o encaixe do tubo de sucção.</li> <li>Volte a colocar a ponta de pulverização.</li> <li>Dilua a tinta.</li> <li>Consulte Causas e Soluções para o problema C.</li> </ol>

\* Estão disponíveis kits especiais de reparação com instruções para estes procedimentos. Consulte a secção de Manutenção deste manual para uma lista de kits e respectivos números de peças.

**Manutenção Diária** - Uma lubrificação e uma limpeza cuidadosa são as únicas operações de manutenção diárias necessárias, após utilização. Respeite os procedimentos de limpeza e lubrificação deste manual.

**Manutenção Extensa** - Eventualmente, algumas peças da bomba sofrem um desgaste devido à utilização e devem ser substituídas. Contudo, o desempenho da bomba é o único indicador fiável da altura de substituição das peças gastas. Consulte a secção de Resolução de Problemas para obter informações ou quando utilizar estes kits.

**D**

## Wichtiger Hinweis zur Produkthaftung

Aufgrund einer ab 01.01.1990 gültigen EU-Verordnung haftet der Hersteller nur dann für sein Produkt, wenn alle Teile vom Hersteller stammen oder von diesem freigegeben wurden, bzw. die Geräte sachgemäß montiert und betrieben werden.

Bei Verwendung von fremdem Zubehör und Ersatzteilen kann die Haftung ganz oder teilweise entfallen; in extremen Fällen kann von den zuständigen Behörden (Berufsgenossenschaft und Gewerbeaufsichtsamt) der Gebrauch des gesamten Gerätes untersagt werden.

Mit Original WAGNER Zubehör und Ersatzteilen haben Sie die Gewähr, dass alle Sicherheitsvorschriften erfüllt sind.

## Garantieerklärung

Die Garantie beträgt bei privater Nutzung 24 Monate, bei kommerzieller Nutzung 12 Monate. Übersteigt die mit dem Gerät verarbeitete Farbmenge 1000 Liter, wird dies einer kommerziellen Nutzung gleichgestellt.

Für dieses Gerät leisten wir Werksgarantie in folgendem Umfang:

Alle diejenigen Teile werden unentgeltlich nach unserer Wahl ausgebessert oder neu geliefert, die sich innerhalb der Garantiezeit seit Übergabe an den Käufer infolge eines vor dieser Übergabe liegenden Umstandes- insbesondere wegen fehlerhafter Bauart, schlechter Baustoffe oder mangelhafter Ausführung – als unbrauchbar oder in ihrer Brauchbarkeit erheblich beeinträchtigt erweisen.

Wir übernehmen keine Garantie für Schäden die durch folgende Gründe mit verursacht worden sind:

Ungeeignete oder unsachgemäße Verwendung, fehlerhafte Montage, bzw. Inbetriebsetzung durch den Käufer oder durch Dritte, natürliche Abnutzung - Verschleißteile fallen nicht unter die WAGNER Garantie, fehlerhafte Behandlung insbesondere mangelnde Reinigung oder Wartung, ungeeignete Beschichtungstoffe, Austauschwerkstoffe und chemische, elektrochemische oder elektrische Einflüsse, sofern die Schäden nicht auf ein Verschulden von uns zurückzuführen sind. Schmirgelnde Beschichtungstoffe, wie beispielsweise Dispersionen, Glasuren, Quarzgrund, abrasive Materialien o. ä. verringern die Lebensdauer von Ventilen, Packungen, Spritzpistole, Düsen, Zylinder, Kolben, Filter, Schläuche, Dichtungen, etc.. Hierauf zurückzuführende Verschleißerscheinungen sind durch diese Garantie nicht gedeckt. Das Gerät ist für den Einsatz im Schichtbetrieb als auch für die Vermietung, den Verleih nicht konzipiert – diese Verwendungen sind von der Garantie ausgeschlossen.

Der Austausch eines Teils verlängert nicht die Garantiezeit des Gerätes.

Das Gerät ist unverzüglich nach Empfang zu untersuchen. Offensichtliche Mängel sind bei Vermeidung des Verlustes der Mängelrechte innerhalb von 14 Tagen nach Empfang des Gerätes schriftlich mitzuteilen.

Wir behalten uns vor, die Garantie durch ein Vertragsunternehmen erfüllen zu lassen.

Reparaturen oder Instandsetzungsarbeiten, die weitergehen als in dieser Bedienungsanleitung angegeben, behalten wir uns im Werk vor. Wenden Sie sich im Garantie- oder Reparaturfall bitte an den Fachhändler, bei dem Sie das Gerät erworben haben.

Die Leistung der Garantie ist abhängig vom Nachweis durch Rechnung, Lieferschein bzw. Kaufbeleg.

Ergibt die Prüfung, dass kein Garantiefall vorliegt, so geht die Reparatur zu Lasten des Käufers.

Ansprüche gegenüber Wagner, basierend, bzw. verursacht durch einen Geräteausfall bzw. Mangel können nicht geltend gemacht werden.

Klargestellt wird, dass diese Garantieerklärung keine Einschränkung der gesetzlichen, bzw. der durch unsere allgemeinen Geschäftsbedingungen vertraglich vereinbarten Ansprüche darstellt.

## J. Wagner GmbH

Änderungen und Irrtümer vorbehalten

**GB**

## Important notes on product liability

As a result of an EC regulation being effective as from January 1, 1990, the manufacturer shall only be liable

for his product if all parts come from him or are released by him, and if the devices are properly mounted and operated.

If the user applies outside accessories and spare parts, the manufacturer's liability can fully or partially be inapplicable; in extreme cases usage of the entire device can be prohibited by the competent authorities (employer's liability insurance association and factory inspectorate division).

Only the usage of original WAGNER accessories and spare parts guarantees that all safety regulations are observed.

## Guarantee declaration

The guarantee period amounts to 24 months in case of private use, and to 12 months in case of commercial use. If the amount of paint processed with the unit exceeds 1,000 litres, this is considered to be commercial use.

We give a works guarantee to the following extent for this unit:

All those parts that prove to be unserviceable or to be considerably impaired in their serviceability within the guarantee period since the point of handing over to the buyer due to a circumstance lying before this handing over – in particular due to faulty design, bad building materials or poor execution – are improved or supplied new as we choose without costs.

We do not accept any guarantee for damage that has been caused by the following reasons:

Unsuitable or incorrect usage, faulty mounting or starting-up by the buyer or by third parties, natural wear - wear parts are not covered by the WAGNER guarantee, faulty handling in particular inadequate cleaning or maintenance, unsuitable coating materials, substitute materials and chemical, electrochemical or electrical influences, in as far as damage is not due to our fault. Abrasive coating materials, such as dispersions, glazes, quartz undercoats, abrasive materials, etc. reduce the durability of valves, packings, spray guns, tips, cylinders, pistons, filters, hoses, seals, etc. Any resulting signs of wear are not covered by this guarantee. The unit is not conceived for use in shift work or for lending or leasing – these uses are excluded from the guarantee.

The replacement of a part does not extend the guarantee period of the unit.

The unit has to be examined immediately after receipt. Obvious faults are to be reported in writing within 14 days after receipt of the unit in order to avoid loss of the rights arising from faults.

We reserve the right to have the guarantee fulfilled by a contractual company.

Repairs going above and beyond those dealt with in these operating instructions are reserved for our factory. In case of a guarantee case or repair, please contact the specialist dealer from whom you purchased the unit.

Fulfilling of the guarantee depends on proof being provided by invoice and delivery note or proof of purchase.

If the check shows that the case is not a guarantee case, repairs are carried out at the expense of the buyer.

Claims against Wagner that are based on or caused by the failure or insufficiency of a unit cannot be asserted.

We make it clear that the guarantee declaration does not represent a limitation of the statutory rights or of the rights agreed contractually through our general terms of business.

## J. Wagner GmbH

Not responsible for errors and changes

**F**

## Note importante sur la responsabilité de produit

Suite aux nouvelles directives européennes entrées en vigueur au 01.01.1990, le fabricant n'engage sa responsabilité produit que lorsque l'ensemble des pièces constitutives proviennent bien du fabricant, ou ont été homologuées par ce dernier, et que les dispositifs ou appareils ont été assemblés et utilisés selon les règles de l'art.

En cas d'utilisation d'accessoires et de pièces de rechange de provenance différente, cette responsabilité, ainsi que les recours en garantie risquent d'être annulés entièrement ou en partie; dans les cas extrêmes, les organismes de contrôle officiels concernés (syndicats corporatifs et inspection du travail) sont susceptibles d'interdire purement et simplement l'utilisation de l'appareil ou de l'installation entière.

Avec les accessoires et les pièces de rechange d'origine WAGNER, vous avez la garantie que toutes les réglementations de sécurité sont bien respectées.

## Déclaration de garantie

La période de garantie est de 24 mois pour un usage privé et de 12 mois pour un usage commercial. Est considérée comme étant un usage commercial toute utilisation de l'appareil avec un volume de peinture dépassant les 1 000 litres.

Nous accordons une garantie constructeur pour cet appareil dans le cadre suivant :

toute pièce dont l'utilisation s'avère impossible ou fortement limitée au cours de la période de garantie, depuis la remise à l'acheteur, pour une raison préexistante à ladite remise – en particulier une mauvaise conception, des matériaux de fabrication défectueux ou des défauts de fabrication – est réparée ou remplacée, selon notre décision, sans frais.

La garantie exclut tout dommage apparu pour l'une des raisons suivantes :

utilisation inappropriée ou incorrecte, montage ou mise en marche incorrect(e) de la part de l'utilisateur ou de tierces parties, usure normale – les pièces d'usure ne sont pas couvertes par la garantie WAGNER – mauvaise manipulation, en particulier nettoyage ou entretien inapproprié, utilisation de produits de peinture ou de produits de substitution inadéquats, et réaction chimique, électrochimique ou défaillance électrique, dans la mesure où nous ne sommes pas responsables de ce dommage. Les produits abrasifs pour peinture, comme les peintures de dispersion, les vernis, les sous-couches à base de quartz et autres produits abrasifs, réduisent la durée de vie des soupapes, garnitures, pistolets de pulvérisation, embouts, cylindres, pistons, filtres, flexibles, joints, etc. Tout signe d'usure résultant de leur utilisation est exclu de la couverture fournie par la présente garantie. L'appareil n'est pas conçu pour un usage en service continu, en prêt ou en location – ces usages sont exclus de la garantie.

Le remplacement d'une pièce n'entraîne pas une extension de la période de garantie de l'appareil.

L'appareil doit être examiné immédiatement après réception. Les défauts visibles doivent être mentionnés par écrit dans les 14 jours suivant la réception de l'appareil afin d'éviter la perte des droits résultant de ces défauts.

Nous nous réservons le droit de faire appliquer la garantie par une société contractuelle.

Les réparations sortant du cadre de ce mode d'emploi sont réservées à notre usine. En cas de réparation ou de remplacement sous garantie, veuillez contacter le revendeur spécialisé auquel vous avez acheté l'appareil.

L'application de la garantie dépend de la preuve fournie au moyen d'une facture et d'un bon de livraison ou d'une preuve d'achat.

Après vérification, s'il s'avère qu'il ne s'agit pas d'un cas entrant dans le cadre de la garantie, les réparations sont à la charge de l'acheteur.

Toute réclamation auprès de Wagner fondée sur une panne ou une insuffisance d'un appareil, ou en décaissant, ne peut être reçue.

Nous affirmons ici que la présente déclaration de garantie ne représente pas une limitation des droits légaux ou des droits obtenus contractuellement via nos conditions générales de vente.

**J. Wagner GmbH**

Nous déclinons toute responsabilité en cas d'erreur ou de modification

**I**

## Avvertenza importante sulla responsabilità civile del produttore

In base alla disposizione CEE vigente a partire dall' 01.01.190 il produttore ha la responsabilità civile per il suo prodotto solo se tutte le parti provengono dal produttore o sono state da lui approvate e se gli apparecchi sono stati montati ed usati in modo adeguato.

Se vengono utilizzati accessori e parti di ricambio di altri produttori, la responsabilità può essere declinata completamente o parzialmente; in casi estremi le autorità competenti (Istituto di assicurazione contro gli infortuni di lavoro e l'ispettorato del Lavoro) possono interdire l'impiego dell'intero apparecchio.

Con gli accessori e le parti di ricambio originali WAGNER avete la garanzia che tutte le norme di sicurezza sono soddisfatte.

## Dichiarazione di garanzia

Il periodo di garanzia è di 24 mesi per uso privato e di 12 mesi per uso commerciale. Per uso commerciale si intende l'utilizzo di una quantità di vernice trattata con l'unità superiore a 1000 litri.

La garanzia di fabbrica su questa unità viene concessa nella seguente misura:

Tutti i componenti che risultano essere inutilizzabili o la cui capacità di impiego risulta notevolmente limitata entro il periodo di garanzia a causa di circostanze subentrante prima della consegna all'acquirente, in particolare a causa di difetti del modello, materiali di costruzione o esecuzione scadenti, verranno, a nostra scelta, riparati o forniti di nuovo gratuitamente all'acquirente.

Decliniamo qualsiasi responsabilità per i danni provocati dalle seguenti cause:

Impiego non idoneo o errato, errori di montaggio o di messa in funzione da parte dell'acquirente o di terze parti, usura naturale (i componenti usurati non sono coperti dalla garanzia WAGNER) utilizzo errato, soprattutto pulizia o manutenzione inadeguate, impiego di materiali di copertura non idonei, materiali succedanei e influenze di natura chimica, elettronica ed elettrica, salvo che i danni non siano imputabili ad una nostra colpa. Materiali di copertura abrasivi, ad esempio dispersioni, smalti, sottosmalti cristallini, materiali abrasivi e simili riducono la durata di valvole, giunti, aerografi, ugelli, cilindri, pistoni, filtri, tubi flessibili, guarnizioni e così via. I risultanti segni di usura non sono coperti dalla presente garanzia. L'unità non è concepita per l'uso nel lavoro a turni o per il prestito o il leasing: questi impieghi sono esclusi dalla garanzia.

La sostituzione dei componenti non prolunga il periodo di garanzia dell'unità.

L'unità deve essere esaminata immediatamente dopo la consegna. Per poter usufruire della garanzia, i difetti evidenti devono essere comunicati per iscritto entro 14 giorni dalla data di consegna dell'unità.

Ci riserviamo il diritto di adempiere alla garanzia tramite una società autorizzata.

Le riparazioni non descritte nel presente manuale delle istruzioni sono eseguite esclusivamente presso i nostri stabilimenti. In caso di richiesta o riparazione in garanzia, contattare il rivenditore specializzato dal quale è stata acquistata l'unità.

L'adempimento della garanzia si basa sulla presentazione di una prova di acquisto (fattura e bolla di consegna).

Qualora dal controllo risulti che la richiesta non è coperta da garanzia, le spese di riparazione saranno a carico dell'acquirente.

Non è possibile presentare reclami contro Wagner basati o causati da guasto o insufficienza dell'unità.

Si avverte esplicitamente che la presente dichiarazione di garanzia non costituisce limitazione alcuna dei diritti previsti dalla legge o dei diritti specificati nelle nostre condizioni commerciali generali.

**J. Wagner GmbH**

Non responsabili per errori o modifiche

**E**

## Indicación acerca de la responsabilidad civil por daños por productos

A raíz de un decreto de la CE entrado en vigor el 1.1.1990, el fabricante sólo se responsabiliza de su producto si todas las piezas provienen del fabricante o han sido autorizadas por éste o si todos los elementos son montados y utilizados conforme a las normas.

Al utilizar otros accesorios o piezas de recambio la responsabilidad puede anularse completa o parcialmente; en casos extremos, las autoridades competentes (sindicato profesional y servicio estatal de inspección industrial) pueden prohibir la utilización del equipo entero.

Con los accesorios originales de WAGNER, Vd. tiene la garantía de que se cumplen todas las normas de seguridad.

## Declaración de garantía

El periodo de garantía es de 24 meses en caso de uso privado y de 12 meses en caso de uso comercial. Si la cantidad de pintura procesada con la unidad supera los 1000 litros, se considera que se le da un uso comercial.

La unidad dispone de una garantía de fábrica con las siguientes condiciones:

Todas aquellas piezas que se demuestre que son inútiles o cuya utilidad se vea enormemente disminuida durante el periodo de la garantía, que comienza cuando dicha unidad se entrega al comprador, y cuya causa radique en una circunstancia anterior a esta entrega (en particular a un diseño defectuoso, a la falta de calidad de los materiales de construcción o a una ejecución de mala calidad), se mejorarán o se cambiarán por piezas nuevas, a nuestra elección, de manera gratuita.

No aceptamos ninguna garantía por daños que hayan sido causados por las siguientes razones:

Uso inadecuado o incorrecto, montaje o puesta en marcha erróneos por parte del comprador u otras personas, desgaste natural (la garantía de WAGNER no cubre las piezas desgastadas), manejo incorrecto (en concreto, limpieza o mantenimiento inadecuados), materiales de revestimiento inadecuados, cambio de materiales y productos químicos e influencias electroquímicas o eléctricas, siempre y cuando el daño no sea culpa nuestra. Los materiales de revestimiento abrasivos (como dispersiones, vidriados, primeras capas de cuarzo, materiales abrasivos, etc.) reducen la duración de válvulas, empaquetaduras, pistolas pulverizadoras, puntas, cilindros, pistones, filtros, mangueras, sellos, etc. Esta garantía no cubre el desgaste resultante. La unidad no está diseñada para ser utilizada en trabajos por turnos ni para su préstamo o alquiler. Estos usos quedan excluidos de la garantía.

La sustitución de una pieza no implica la ampliación del periodo de garantía de la unidad.

Hay que examinar la unidad inmediatamente después de su recepción. Hay que informar de los fallos más obvios por escrito en un plazo de 14 días después de la recepción de la unidad con el fin de evitar la pérdida de los derechos derivados de dichos fallos.

Nos reservamos el derecho a que una empresa contratada satisfaga la garantía.

Las reparaciones que superen el ámbito de estas instrucciones de funcionamiento se realizarán en nuestra fábrica. En caso de que necesite una reparación o realizar una reclamación de la garantía, póngase en contacto con el distribuidor especializado en el que adquirió la unidad.

El cumplimiento de la garantía depende de que se proporcionen las pruebas correspondientes, es decir, la factura y la nota de entrega o la prueba de compra.

Si se demuestra que el caso no queda cubierto por la garantía, el comprador tendrá que pagar las reparaciones.

Las reclamaciones contra Wagner que estén basadas o causadas por el fallo o la insuficiencia de la unidad no se pueden verificar.

Deseamos aclarar que la declaración de garantía no representa una limitación de los derechos legales o de los derechos que se acuerden en el contrato a través de nuestras condiciones comerciales generales.

**J. Wagner GmbH**

Nous déclinons toute responsabilité en cas d'erreur ou de modification

**NL**

## Produktaansprakelijkheid

Op basis van een EG-richtlijn met ingang vanaf 1 januari 1990 is de producent enkel dan aansprakelijk voor zijn produkt, indien alle gebruikte onderdelen door de producent zelf zijn vervaardigd of door de producent werden vrijgegeven en ook indien het apparaat op een deskundige manier wordt gemonteerd en gebruikt.

Bij gebruik van andere toebehoren en onderdelen kan de aansprakelijkheid geheel of gedeeltelijk vervallen. In extreme gevallen kan door de bevoegde instanties (ongevallenverzekering en arbeidsinspectie) het gebruik van het hele apparaat worden verboden.

Met originele WAGNER-toebehoren en -onderdelen heeft u de zekerheid dat aan alle veiligheidsvoorschriften is voldaan.

## Garantieverklaring

De garantieperiode bedraagt 24 maanden in het geval van particulier gebruik en 12 maanden in geval van commercieel gebruik. Als de hoeveelheid verf die door het toestel wordt verwerkt meer bedraagt dan 1000 liter, wordt geacht sprake te zijn van commercieel gebruik.

We verlenen de volgende werkgarantie voor dit toestel:

Alle onderdelen die binnen de garantieperiode onbruikbaar zijn geworden of waarvan de bruikbaarheid aanzienlijk is geschaad na het moment waarop het toestel aan de koper is overhandigd als gevolg van omstandigheden die dateren van voor het moment van overhandiging, met name als gevolg van tekortkomingen in het ontwerp, de gebruikte materialen of de uitvoering, worden zonder kosten naar onze keuze gerepareerd of vervangen.

Er wordt geen garantie geboden voor schade als gevolg van een van de volgende oorzaken: onoordeelkundig of onjuist gebruik, verkeerde montage of opstarten door de koper of door derden, normale slijtage (versleten onderdelen worden niet gedekt door de WAGNER-garantie), verkeerde behandeling, met name ontoereikende reiniging en onderhoud, ongeschikte spuitmaterialen, vervangende materialen en chemische, elektrochemische of elektrische invloeden, voor zoverre de schade niet aan ons te wijten is. Schurende verfmaterialen, zoals dispersie, glazuur, kwartsgrondverf, schurende stoffen, enzovoort, verkorten de levensduur van kleppen, pakkingen, spuitpistolen, mondstukken, cilinders, zuigers, filters, slangen, afsluitringen, enzovoort. Slijtage als gevolg hiervan valt niet onder deze garantie. Dit toestel is niet ontworpen voor gebruik in ploegendiensten of voor uitleen of verhuur - dit soort gebruik is uitgesloten van de garantie.

De vervanging van een onderdeel leidt niet tot verlenging van de garantieperiode van het toestel.

Het toestel moet onmiddellijk na ontvangst worden geïnspecteerd. Zichtbare defecten dienen schriftelijk te worden gemeld binnen 14 dagen na ontvangst van het toestel om aanspraak te kunnen maken op de rechten die voortvloeien uit de aanwezigheid van deze defecten.

We behouden ons het recht voor de garantie te laten uitvoeren door een gecontracteerd bedrijf.

Reparaties die verdergaan dan wat in de gebruiksaanwijzing wordt beschreven, mogen uitsluitend worden uitgevoerd in onze fabriek. In geval van aanspraak op garantie of reparatie dient u contact op te nemen met de vakhandel waar u het toestel hebt aangeschaft.

Om aanspraak te kunnen maken op de garantie dient u de factuur en leveringsbon of het aankoopbewijs te overhandigen.

Als bij controle blijkt dat de reparatie niet onder de garantie valt, wordt de reparatie uitgevoerd op kosten van de koper.

Vorderingen jegens Wagner die zijn gebaseerd op of veroorzaakt door het niet of onvoldoende functioneren van het toestel zijn niet ontvankelijk.

We maken duidelijk dat de garantieverklaring geen beperkingen stelt aan wettelijke rechten of de rechten die contractueel zijn overeengekomen in het kader van onze algemene verkoopvoorwaarden.

**J. Wagner GmbH**

Niet aansprakelijk voor fouten en wijzigingen



## Vigtig henvisning vedr. produktansvar

Ifølge et EF-direktiv pr. 01. 01. 1990 hæfter producenten kun for sit produkt, hvis alle dele stammer fra producenten eller er godkendt af denne, og hvis apparatet er monteret og behandlet korrekt.

Anvendes fremmed tilbehør og reservedele kan ansvaret og garantien bortfalde helt eller delvist.

Ved at bruge originalt tilbehør og originale reservedele fra WAGNER har De sikkerhed for, at alle sikkerhedsbestemmelser er overholdt.

## Garantierklæring

Garantiperioden er på 24 måneder, hvis det drejer sig om privat brug, og 12 måneder hvis det er til erhvervmæssig brug. Hvis mængden af maling, der bruges til enheden, overstiger 1.000 liter, betragtes dette som erhvervmæssig brug.

Vi giver en arbejdsgaranti for enheden, som gælder i det følgende omfang:

Alle de dele, som viser sig ikke at kunne serviceres eller i væsentligt omfang har forringet mulighed for at blive serviceeret inden for garantiperioden og efter overdragelsen til køberen på grund af en omstændighed, der ligger før denne overdragelse – her er især tale om fejlbehæftet design, dårlige byggematerialer eller for ringe udførelse – bliver forbedret eller der vil blive leveret en ny, alt efter hvad vi vælger og uden beregning.

Vi accepterer ingen garanti for fejl, der skyldes følgende årsager:

Uegnet eller forkert brug, forkert montering eller start fra køber eller tredjeparts side, almindeligt slid – sliddele dækkes ikke af WAGNER-garantien, forkert håndtering især ved utilstrækkelig rengøring eller vedligeholdelse, uegnede belægningsmaterialer, erstatningsmaterialer og kemiske, elektrokemiske eller elektriske påvirkninger, for så vidt at fejlen ikke er vores. Slibende belægningsmaterialer såsom dispersioner, emalje, quartz-underbelægning, slibende materialer osv. reducerer holdbarheden af ventiler, pakninger, spraypistoler, spidser, cylindere, stempler, filtre, slanger, pakninger osv. Eventuelle tegn på slid dækkes ikke af denne garanti. Denne enhed er ikke tiltænkt til brug i forbindelse med skifteholdsarbejde eller til at blive udlånt eller udlejet – disse anvendelsesformer er undtaget fra denne garanti.

Udskiftning af en del udvider ikke enhedens garantiperiode.

Enheden skal undersøges nøje efter modtagelsen. Indlysende fejl og mangler skal meddeles skriftligt inden for 14 dage efter modtagelse af enheden for at undgå tab af rettigheder, der opstår på grund af fejl og mangler

Vi forbeholder os ret til at få garantien opfyldt ved at bruge et kontraherende firma.

Reparationer, der går ud over dem, der er omtalt i denne brugervejledning, skal foretages på vores fabrik. Hvis der opstår en garantisituation eller -reparation, kontaktes den specialistforhandler, du har købt enheden af.

Opfyldelsen af garantien afhænger af, at der fremlægges dokumentation i form af faktura og følgeseddel eller købsbevis.

Hvis kontrollen viser, at dette tilfælde ikke er dækket af garantien, foretages reparationen på køberens regning.

Krav mod Wagner, der er baseret på eller skyldes, at enheden har funktionssvigt eller er utilstrækkelig, kan ikke gøres gældende.

Vi gør det hermed klart, at garantierklæringen ikke repræsenterer en begrænsning i de lovmæssige rettigheder eller de rettigheder, der er indgået kontrakt om via vores almindelige forretningsbetingelser.

### J. Wagner GmbH

Ikke ansvarlig for fejl og ændringer



## Produktansvar

Enligt en ny EU-förordning som trådte i kraft 90-01-01 gæller tillverkarens garanti endast om alla delar härstammar från eller godkänts av tillverkaren eller om utrustningen monterats och används på ändamålsenligt sätt.

Om tillbehör eller reservdelar av andra fabrikat används kan garantin och produktansvaret upphöra att gälla, helt eller delvis. I extrema fall kan användningsförbud utfärdas för hela utrustningen av behörig myndighet (motsvarande arbetarskyddsstyrelsen och yrkesinspektionen).

Fullgod säkerhet och funktion kan endast garanteras med WAGNER originaltillbehör och originalreservdelar.

## Garantideklaration

Enheden omfattas av 24 månaders garanti vid icke-kommersiell användning, och 12 månaders garanti vid kommersiell användning. Om den mängd färg som har hanterats i enheten överstiger 1 000 liter anses enheten användas för kommersiellt bruk.

Garantin för enheten omfattar följande:

Samtliga delar som visar sig inte kunna servas eller som inte kommer att kunna servas under garantiperioden på grund av fel som kan anses ha sin uppkomst före överlämnandet av enheten – i synnerhet till följd av brister i konstruktionen, byggmaterialens kvalitet eller sammansättningen av enheten – repareras eller ersätts kostnadsfritt med ersättningsvaror utifrån vår bedömning.

Garantin gäller inte för skador som har uppstått på grund av följande orsaker:

Olämplig eller felaktig användning, felaktig montering eller uppstart utförd av köparen eller tredje man, normal förslitning – slitagedelar omfattas inte av garantin från WAGNER, felaktig hantering – i synnerhet i form av bristande rengöring och underhåll, användning av olämpliga belägningsmaterial, ersättningsmaterial, samt påverkan av kemisk, elektrokemisk eller elektrisk art, så länge inte WAGNER kan anses ha ett direkt ansvar för skadans uppkomst. Belägningsmaterial med slipeffekt, som exempelvis dispersioner, lasyrer, kvartshaltiga material, mellanstrykningsfärger och slipmedel, förkortar livslängden för ventiler, pakningar, sprutpistoler, sprutmunstycken, cylindrar, kolvar, filter, slanger, tätningar m.m. Förslitningar till följd av användning av sådana material omfattas inte av garantin. Enheten är inte avsedd att användas i skiftarbete, för uthyrning eller leasing. Ingen sådan användning omfattas av garantin.

Om någon del i enheten byts ut förlängs inte enhetens garantiperiod.

Enheden bör kontrolleras omedelbart efter mottagandet. Uppenbara fel bör rapporteras inom 14 dagar efter mottagandet för att de rättigheter som kan åberopas vid fel ska anses vara giltiga.

Vi förbehåller oss rätten att låta ett kontraktbundet företag hantera våra garantiätaganden.

Reparationer av mer avancerad art än dem som tas upp i denna användarhandbok måste göras vid vår fabrik. Kontakta den återförsäljare som sålde enheten till dig om enheten blir föremål för ett garantiärende eller behöver repareras.

Fullföljandet av ett garantiärende är avhängigt av uppvisandet av en faktura och en följesedel, eller ett inköpsbevis.

Om en kontroll visar att ett fel inte omfattas av garantin utförs reparationen på köparens bekostnad.

Inga ytterligare krav eller anspråk kan ställas på Wagner med avseende på uppkomna fel eller otillräckligheten hos en enhet.

Vi vill klargöra att denna garantideklaration inte på något sätt begränsar dina lagstadgade rättigheter eller de kontraktsligena rättigheter som omfattas av våra allmänna affärsvillkor.

### J. Wagner GmbH

Med reservation för feltryck och ändringar.



## Notas importantes sobre a responsabilidade do produto

Como resultado da entrada em vigor de uma norma CE a partir de 01 de Janeiro de 1990, o fabricante deve ser responsabilizado pelo respectivo produto, se todas as peças forem genuínas ou fornecidas por ele, e se os dispositivos forem devidamente montados e manuseados.

Se o utilizador recorrer a acessórios e peças sobressalentes de terceiros, a responsabilidade do fabricante poderá não ser aplicada na íntegra ou aplicada parcialmente; em casos extremos, a utilização do dispositivo poderá ser proibida pelas autoridades competentes (seguradora de empregador e departamento de verificação de unidade fabril).

Apenas a utilização de acessórios e peças sobressalentes WAGNER genuínos garante a observância de todas as normas de segurança.

## Declaração de garantia

O período de garantia é de 24 meses em caso de particulares e 12 meses quando de utilização comercial. Se a quantidade de tinta processada com a unidade exceder os 1000 litros, considera-se como sendo utilização comercial.

Oferecemos uma garantia de trabalho, para esta unidade, na seguinte medida:

Todos os componentes que se apresentem como irreparáveis ou considerados como defeituosos na sua aplicação, dentro do período de garantia a contar da entrega ao comprador, em circunstâncias consideradas anteriores a esta entrega, particularmente devido a falhas de fabrico, materiais fracos de fabrico ou construção deficiente, são melhorados ou substituídos à nossa escolha, sem quaisquer custos.

Não aceitamos qualquer garantia de danos que tenham sido causados pelas seguintes razões:

Utilização indevida ou incorrecta, arranque ou montagem incorrecta por parte do utilizador ou terceiros, desgaste natural (as peças de desgaste não são abrangidas pela garantia WAGNER), manuseamento incorrecto como manutenção ou limpeza inadequada, materiais de revestimento inadequados, químicos e materiais de substituição ou influências eléctricas, em situações em que qualquer dano que nos possa ser culpabilizado. Materiais de revestimento abrasivos, como dispersantes, esmaltes, subcamadas de quartzo, materiais abrasivos, etc. reduzem o tempo de vida de válvulas, enchimentos, pistolas de pulverização, pontas, cilindros, pistões, filtros, tubos, vedantes, etc. Nenhum sinal de desgaste é abrangido por esta garantia. A unidade não foi concebida para utilização em turnos, nem para empréstimo ou aluguer. Estas formas de utilização estão excluídas da garantia.

A substituição de uma peça não prolonga o período de garantia da unidade.

A unidade tem que ser examinada imediatamente após a sua recepção. As falhas óbvias devem ser comunicadas por escrito no período de 14 dias após a recepção da unidade, por forma a evitar a perda de direitos resultantes de avarias.

Reservamo-nos o direito de encaminhar o processo de garantia para uma empresa terceira contratada.

Reparações consideradas suficientes para as operações lidasas nestas instruções de operação encontram-se reservadas para a nossa fábrica. No caso de reparação ou reclamação de garantia, contacte o representante especializado onde adquiriu a unidade.

A validação desta garantia depende da apresentação de factura e nota de entrega ou prova de compra.

Se a verificação demonstrar num caso que não é aplicável a garantia, as reparações são efectuadas a cargo do comprador.

Reclamações apresentadas à Wagner com base em, ou causadas por falha ou insuficiência de uma unidade não podem ser reivindicadas.

Demonstramos claramente que a declaração de garantia não representa uma limitação para os direitos legais ou os direitos acordados contratualmente nos nossos termos gerais de comercialização.

### J. Wagner GmbH

Sem responsabilidade por erros e alterações



#### Observação sobre a inutilização/eliminação:

Em observância à Directiva Europeia 2002/96/EC sobre inutilização/eliminação de equipamentos electrónicos e eléctricos e respectiva implementação em conformidade com a lei nacional, este produto não deve ser eliminado juntamente com lixo doméstico, devendo ser reciclado de modo ecológico!



A Wagner ou um dos seus revendedores irão proceder à recolha do seu equipamento eléctrico ou electrónico Wagner para o eliminar por si, de forma ecológica. Contacte o centro de assistência ou revendedor Wagner local ou contacte-nos directamente.

**D****Entsorgungshinweis:**

Gemäß der europäischen Richtlinie 2002/96/EG zur Entsorgung von Elektro-Altgeräten, und deren Umsetzung in nationales Recht, ist dieses Produkt nicht über den Hausmüll zu entsorgen, sondern muss der umweltgerechten Wiederverwertung zugeführt werden!



Ihr Wagner-Altgerät wird von uns, bzw. unseren Handelsvertretungen zurückgenommen und für Sie umweltgerecht entsorgt. Wenden Sie sich in diesem Fall an einen unserer Service-Stützpunkte, bzw. Handelsvertretungen oder direkt an uns.

**I****Indicazione per lo smaltimento:**

Secondo la direttiva europea 2002/96/CE per lo smaltimento di vecchi apparecchi elettrici e la sua conversione nel diritto nazionale, questo prodotto non va smaltito attraverso i rifiuti domestici, bensì va smaltito portandolo al riutilizzo in conformità della tutela ambiente!



Il Vs. apparecchio vecchio Wagner verrà preso indietro da noi risp. dalle nostre rappresentanze commerciali e smaltito per Voi in conformità della tutela ambiente. In questo caso rivolgetevi ad uno dei nostri punti di servizio per l'assistenza clienti, risp. ad una delle nostre rappresentanze commerciali oppure direttamente a noi.

**GB****Note on disposal:**

In observance of the European Directive 2002/96/EC on waste electrical and electronic equipment and implementation in accordance with national law, this product is not to be disposed of together with household waste material but must be recycled in an environmentally friendly way!



Wagner or one of our dealers will take back your used Wagner waste electrical or electronic equipment and will dispose of it for you in an environmentally friendly way. Please ask your local Wagner service centre or dealer for details or contact us direct.

**NL****Aanwijzing voor afvalverwerking:**

Conform de Europese Richtlijn 2002/96/EG voor afvalverwerking van oude elektrische apparatuur en diens uitvoer volgens nationaal recht, mag dit product niet in het huisval worden gedeponerd, en dient het milieuvriendelijk te worden gerecycled!



Uw oude Wagner-apparaat wordt door ons resp. onze handelsvertegenwoordigingen teruggenomen en op de betreffende inzamelpunten gedeponerd. Wendt u zich in dit geval aan één van onze service-contactpunten, resp. handelsvertegenwoordigingen of direct aan ons.

**F****Consignes d'élimination:**

Selon la directive européenne 2002/96/CE sur l'élimination des vieux appareils électriques et sa conversion en droit national, ce produit ne peut pas être jeté dans les ordures ménagères, mais est à amener à un point de recyclage en vue d'une élimination dans le respect de l'environnement!



Wagner, resp. nos représentations commerciales reprennent votre vieil appareil Wagner pour l'éliminer dans le respect de l'environnement. Adressez-vous donc directement à nos points de service resp. représentations commerciales ou directement à nous.

**DK****Bortskaffelse:**

Elektrisk og elektronisk udstyr er mærket med nedenstående overkrydsede skraldespand. Den symboliserer, at elektrisk og elektronisk udstyr ikke må bortskaffes sammen med usorteret husholdningsaffald, men skal indsamles særskilt. Alle kommuner har etableret



indsamlingsordninger, hvor elektrisk og elektronisk udstyr gratis kan afleveres af borgerne på genbrugsstationer og andre indsamlingssteder eller bliver afhentet direkte fra husholdningerne. Nærmere information kan fås hos kommunens tekniske forvaltning.

**E****Observación sobre la eliminación de residuos:**

De acuerdo con la directriz europea 2002/96/CE referente a la eliminación de aparatos eléctricos usados y su puesta en la práctica en el derecho nacional, este producto no se deberá eliminar en la basura doméstica, ¡sino que se deberá llevar a una planta de reciclaje ecológico!



Su aparato usado de Wagner nos lo puede entregar a nosotros o a una de nuestras agencias comerciales, del resto nos ocupamos nosotros, es decir, de la eliminación ecológica de los residuos. Diríjase en este caso a uno de nuestros centros de asistencia técnica o a una de nuestras agencias comerciales o bien directamente a nosotros.

**S****Information om avfallshantering:**

Enligt det europeiska direktivet 2002/96/EG om avfall som utgörs av eller innehåller elektriska eller elektroniska produkter och tillämpningen av detta inom nationell rättspraxis, skall denna produkt inte kastas i hushållssoporna, utan måste återvinnas på ett miljövänligt sätt!



Din färdig använda utrustning från Wagner återtas av oss eller våra agenturer och avfallshanteringen sköts sedan på ett miljövänligt sätt. Vänd dig till något av våra serviceställen, agenturer eller direkt till oss.

D

## CE Konformitätserklärung

Hiermit erklären wir, dass die Bauart von

**WAGNER Project Pro 119- 0418C**

folgenden einschlägigen Bestimmungen entspricht:

**2006/42/EG, 2004/108/EG, 2002/95/EG, 2002/96/EG.**

Angewendete harmonisierte Normen, insbesondere:

**EN 60335-1:2002+A11:2004+A1:2004+A12:2006+A13:2008  
+A14:2010,**

**EN ISO 12100:2010, EN 1953:1998+A1:2009,**

**EN 55014-1:2006+A1:2009, EN 55014-2:1997+A1:2001+A2:2008,**

**EN 61000-3-2:2006+A1:2009+A2:2009, EN 61000-3-3:2008**

GB

## CE Declaration of conformity

Herewith we declare that the supplied version of

**WAGNER Project Pro 119- 0418C**

Complies with the following provisions applying to it:

**2006/42/EG, 2004/108/EG, 2002/95/EG, 2002/96/EG.**

Applied harmonized standards, in particular:

**EN 60335-1:2002+A11:2004+A1:2004+A12:2006+A13:2008  
+A14:2010,**

**EN ISO 12100:2010, EN 1953:1998+A1:2009,**

**EN 55014-1:2006+A1:2009, EN 55014-2:1997+A1:2001+A2:2008,**

**EN 61000-3-2:2006+A1:2009+A2:2009, EN 61000-3-3:2008**

F

## CE Déclaration de conformité

Par la présente, nous déclarons, que le type de

**WAGNER Project Pro 119- 0418C**

Correspond aux dispositions pertinentes suivantes:

**2006/42/EG, 2004/108/EG, 2002/95/EG, 2002/96/EG.**

Normes harmonisée utilisées, notamment:

**EN 60335-1:2002+A11:2004+A1:2004+A12:2006+A13:2008  
+A14:2010,**

**EN ISO 12100:2010, EN 1953:1998+A1:2009,**

**EN 55014-1:2006+A1:2009, EN 55014-2:1997+A1:2001+A2:2008,**

**EN 61000-3-2:2006+A1:2009+A2:2009, EN 61000-3-3:2008**

NL

## CE Verklaring van overeenstemming

Hiermede verklaren wij, dat de in de handel gebrachte machine

**WAGNER Project Pro 119- 0418C**

voldoet aan de eisen van de in het vervolg genoemde bepalingen:

**2006/42/EG, 2004/108/EG, 2002/95/EG, 2002/96/EG.**

Gebruikte geharmoniseerde normen, in het bijzondere:

**EN 60335-1:2002+A11:2004+A1:2004+A12:2006+A13:2008  
+A14:2010,**

**EN ISO 12100:2010, EN 1953:1998+A1:2009,**

**EN 55014-1:2006+A1:2009, EN 55014-2:1997+A1:2001+A2:2008,**

**EN 61000-3-2:2006+A1:2009+A2:2009, EN 61000-3-3:2008**

I

## CE Dichiarazione di conformità

Si dichiara che il modello della

**WAGNER Project Pro 119- 0418C**

è conforme alle sequenti disposizioni pertinenti:

**2006/42/EG, 2004/108/EG, 2002/95/EG, 2002/96/EG.**

Norme armonizzate applicate, in particolare:

**EN 60335-1:2002+A11:2004+A1:2004+A12:2006+A13:2008  
+A14:2010,**

**EN ISO 12100:2010, EN 1953:1998+A1:2009,**

**EN 55014-1:2006+A1:2009, EN 55014-2:1997+A1:2001+A2:2008,**

**EN 61000-3-2:2006+A1:2009+A2:2009, EN 61000-3-3:2008**

i.V. T. Jeltsch  
Vice President  
Product Strategy & Planning

i. V. J. Ulbrich  
Development Manager

Dokumentationsverantwortlicher  
Responsible person for documents  
Responsable de la documentation  
Documentatieverantwoordelijke  
Responsabile della documentazione

J. Wagner GmbH Otto-Lilienthal-Str. 18 D-88677 Markdorf

DK

## CE Overensstemmelseserklæring

Hermed erklæres at produkttypen

**WAGNER Project Pro 119- 0418C**

er i overensstemmelse med følgende bestemmelser: 73/23 EØF,

**2006/42/EG, 2004/108/EG, 2002/95/EG, 2002/96/EG.**

Harmoniserede standarder, der blev anvendt, isærdeleshed:

**EN 60335-1:2002+A11:2004+A1:2004+A12:2006+A13:2008  
+A14:2010,**

**EN ISO 12100:2010, EN 1953:1998+A1:2009,**

**EN 55014-1:2006+A1:2009, EN 55014-2:1997+A1:2001+A2:2008,**

**EN 61000-3-2:2006+A1:2009+A2:2009, EN 61000-3-3:2008**

S

## CE konformitetsdeklaration

Härmed intygar vi att

**WAGNER Project Pro 119- 0418C**

är konstruerad enligt följande gällande bestämmelser:

**2006/42/EG, 2004/108/EG, 2002/95/EG, 2002/96/EG.**

Tillämpade harmoniserade standarder, i synnerhet:

**EN 60335-1:2002+A11:2004+A1:2004+A12:2006+A13:2008  
+A14:2010,**

**EN ISO 12100:2010, EN 1953:1998+A1:2009,**

**EN 55014-1:2006+A1:2009, EN 55014-2:1997+A1:2001+A2:2008,**

**EN 61000-3-2:2006+A1:2009+A2:2009, EN 61000-3-3:2008**

E

## CE Declaración de conformidad

Por la presente, declaramos que la

**WAGNER Project Pro 119- 0418C**

satisface las disposiciones pertinentes siguientes:

**2006/42/EG, 2004/108/EG, 2002/95/EG, 2002/96/EG.**

Normas armonizadas utilizadas particularmente:

**EN 60335-1:2002+A11:2004+A1:2004+A12:2006+A13:2008  
+A14:2010,**

**EN ISO 12100:2010, EN 1953:1998+A1:2009,**

**EN 55014-1:2006+A1:2009, EN 55014-2:1997+A1:2001+A2:2008,**

**EN 61000-3-2:2006+A1:2009+A2:2009, EN 61000-3-3:2008**

P

## CE Declaração de conformidade

Declaramos com a presente que a versão fornecida de

**WAGNER Project Pro 119- 0418C**

Está em conformidade com as seguintes normas:

**2006/42/EG, 2004/108/EG, 2002/95/EG, 2002/96/EG.**

Normas harmonizadas aplicadas, em particular:

**EN 60335-1:2002+A11:2004+A1:2004+A12:2006+A13:2008  
+A14:2010,**

**EN ISO 12100:2010, EN 1953:1998+A1:2009,**

**EN 55014-1:2006+A1:2009, EN 55014-2:1997+A1:2001+A2:2008,**

**EN 61000-3-2:2006+A1:2009+A2:2009, EN 61000-3-3:2008**

i.V. T. Jeltsch  
Vice President  
Product Strategy & Planning

i.V. J. Ulbrich  
Development Manager

Dokumentationsansvarlig  
Dokumentationsansvarig  
Responsable de la documentación  
Responsável pela documentação

J. Wagner GmbH Otto-Lilienthal-Str. 18 D-88677 Markdorf

**D** **J. Wagner GmbH**  
Otto-Lilienthal-Str. 18  
**D-88677 Markdorf**  
☎ Hotline 0180/1000 227  
☎ +49/ (0) 75 44/ 505-1169

**CZ** **E-Coreco s.r.o.**  
Na Roudné 102  
**301 00 Plzen**  
☎ +420 739 359 518 ☎ +420 227 077 364

**B** **Wagner Spraytech Belgie**  
Veilinglaan 58  
**1861 Meise-Wolvertem**  
☎ +32/2/2 69 46 75 ☎ +32/2/2 69 78 45

**E** **J. Wagner Spraytech Ibérica S.A.**  
Ctra. N-340, Km 1245,4  
**08750 Molins de Rei (Barcelona)**  
☎ +34/93/6 80 00 28 ☎ +34/93/6 68 01 56

**F** **Wagner France S.a.r.l.**  
Parc de Gutenberg - Bâtiment F8  
8 voie la Cardon  
**91127 Palaiseau Cedex**  
☎ 0 825 011 111 ☎ 0169 81 72 57

**SLO** Adresa servisa:  
**GMA Elektromehanika d.o.o.**  
Cesta Andreja Bitenca 115,  
**Ljubljana 1000/Slowenien**  
☎ +386(1)/583 83 04 ☎ +386(1)/518 38 03

**DK/S** **Wagner Spraytech Scandinavia A/S**  
Helgeshøj Allé 28  
**DK-2630 Tåstrup**  
☎ +45/43 27 18 18 ☎ +45/43 43 05 28

**H** Magyarországi szerviz  
**Hondimpex KFT.**  
Kossuth L. u. 48-50  
**8060 Mór**  
☎ +36(-22)/407 321 ☎ +36(-22)/407 852

**CH** **J. Wagner AG**  
Industriestraße 22  
**9450 Altstätten**  
☎ +41/71/7 57 22 11 ☎ +41/71/7 57 23 23

**PL** **PUT Wagner Service**  
ul. E. Imieli 14  
**41-605 Swietochlowice**  
☎ +48/32/2 45 06 19 ☎ +48/32/2 41 42 51

**SK** **Phobos Corporation Spol.r.o**  
Stanicna 6, 92700 Sala  
**Slowakei**  
☎ +421/31/7 70 78 84 ☎ +421/31/7 70 22 42

**HR** Adresa servisa:  
**EL-ME-HO**  
Horvatinčićev put 2  
**10436 Rakov Potok/Kroatien**  
☎/☎ +385(-1)65 86 - 028

**NL** **Wagner Spraytech Benelux B.V.**  
Zoonebaan 10  
**3542 EC Utrecht**  
☎ +31/30/2 41 41 55 ☎ +31/30/2 41 17 87

**AUS** **Wagner Spraytech Australia Pty. Ltd.,**  
14-16 Kevlar Close,  
**Braeside, VIC 3195/Australia**  
☎ +61/3/95 87 20 00 ☎ +61/3/95 80 91 20

**GB** **Wagner Spraytech (UK) Ltd.**  
The Coach House  
2 Main Road  
**Middleton Cheney OX17 2ND**  
☎ UK-Helpline 0844 335 0517  
5 p per minute (landline)

[www.wagner-group.com](http://www.wagner-group.com)

Irrtümer und Änderungen vorbehalten.  
Not responsible for errors and changes.  
Sous réserves d'erreurs et de modifications.  
Fouten en wijzigingen voorbehouden.

Non responsabili per errori o modifiche

Nous déclinons toute responsabilité en cas d'erreur ou de modification

Ikke ansvarlig for fejl og ændringer

Med reservation för feltryck och ändringar  
Sem responsabilidade por erros e alterações