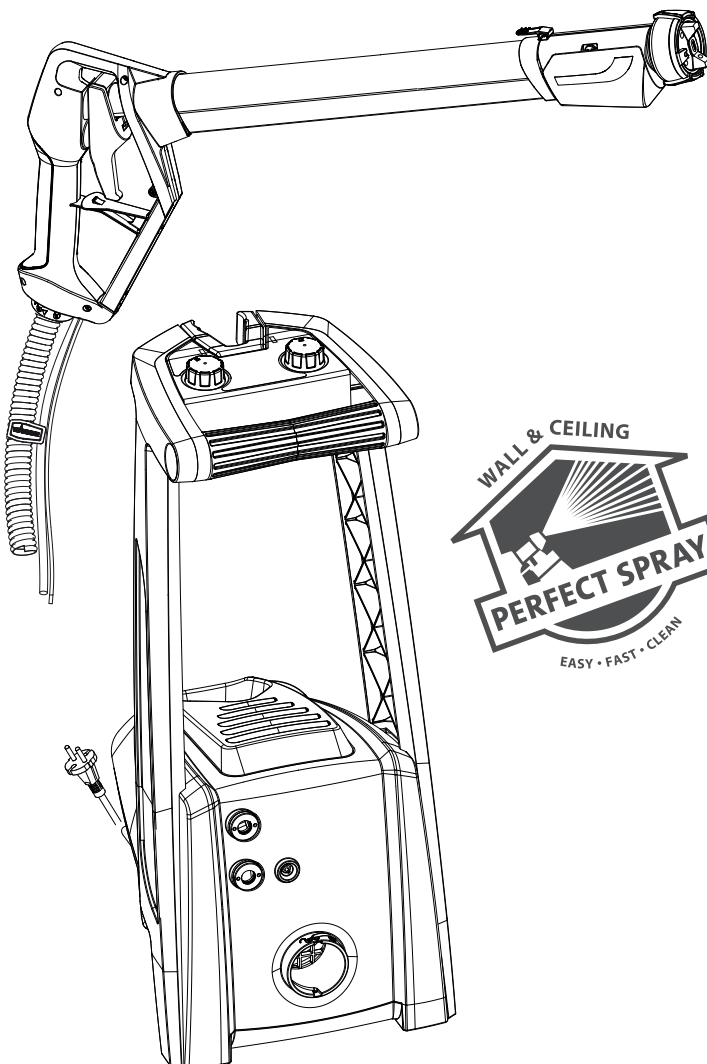


WAGNER

Originalbetriebsanleitung



2 Jahre
Garantie

2 years
Guarantee

2 ans de
garantie

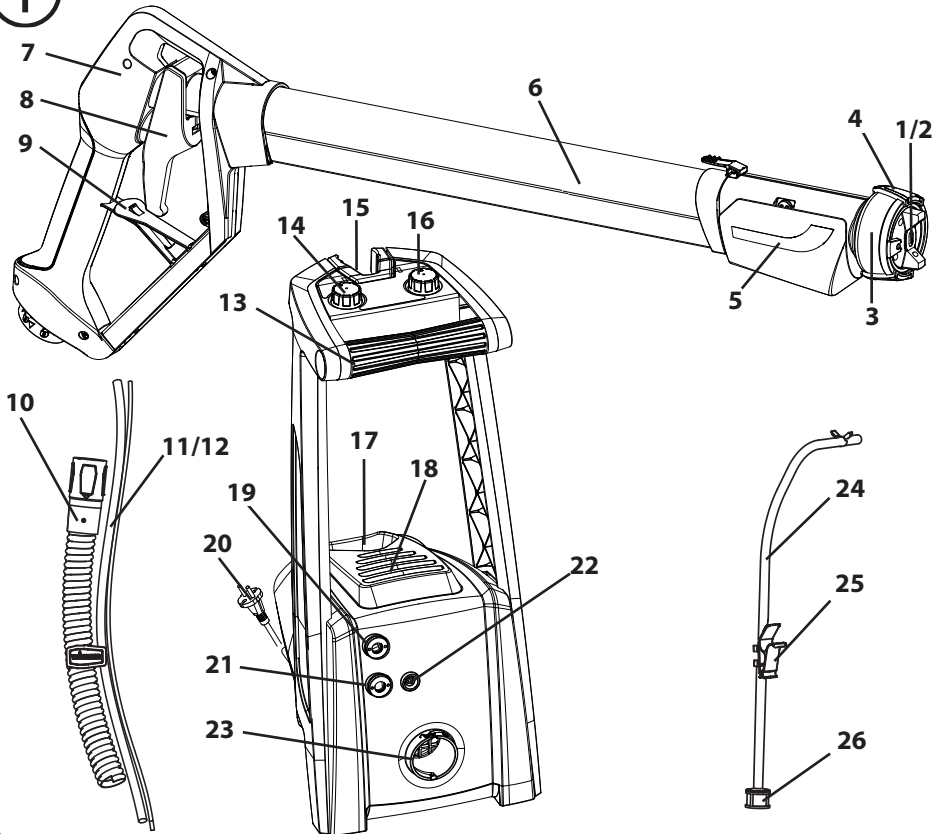
2 jaar
garantie

WallPerfect W 985 E D/GB/F/NL

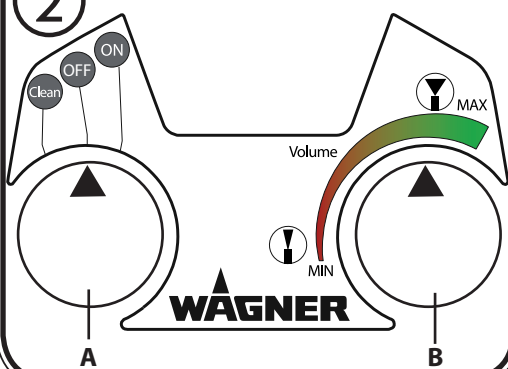


1

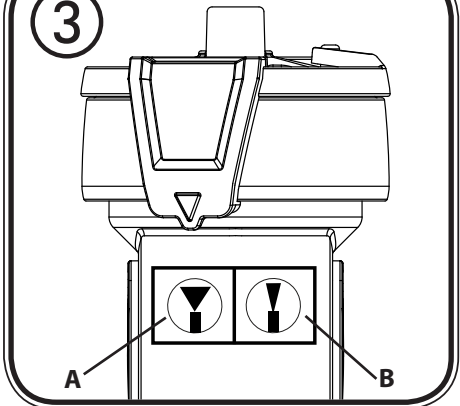
ÜBERSICHT / OVERVIEW / APERÇU GÉNÉRAL / OVERZICHT

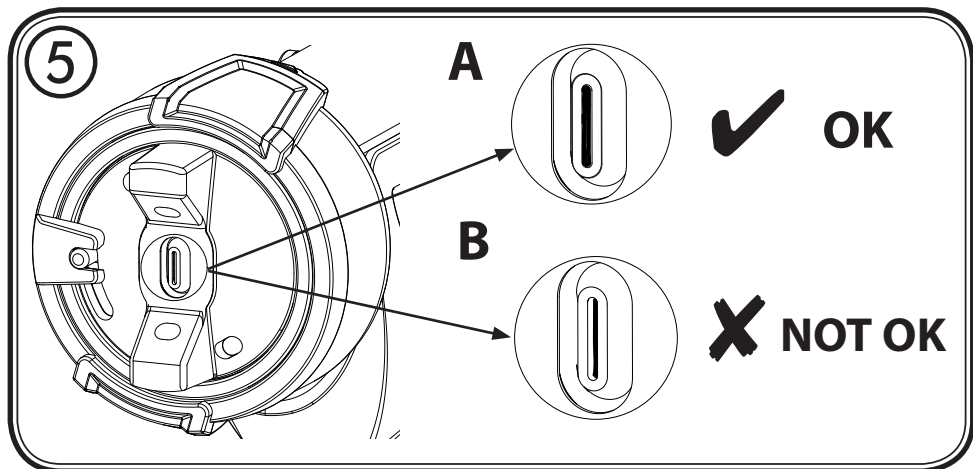
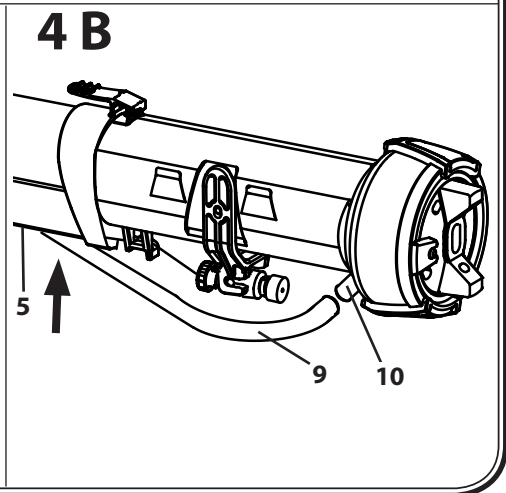
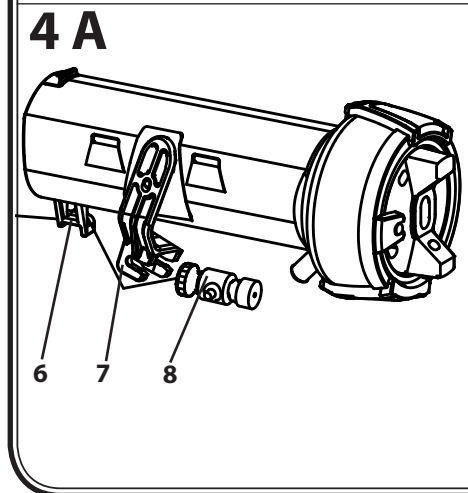
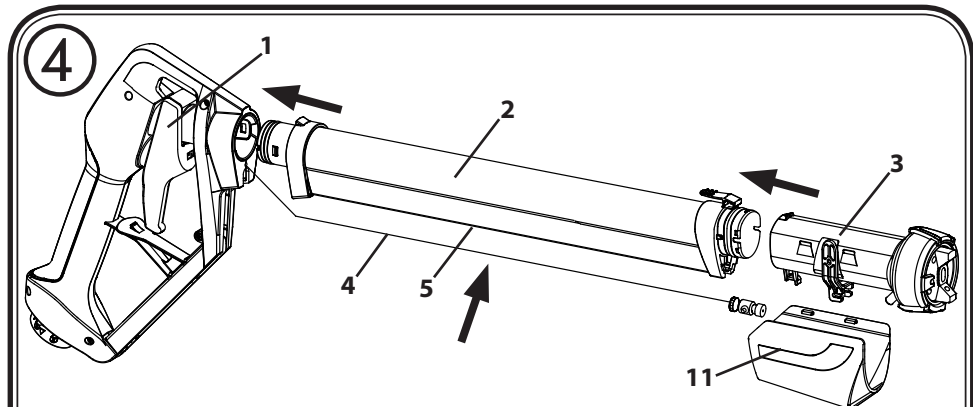


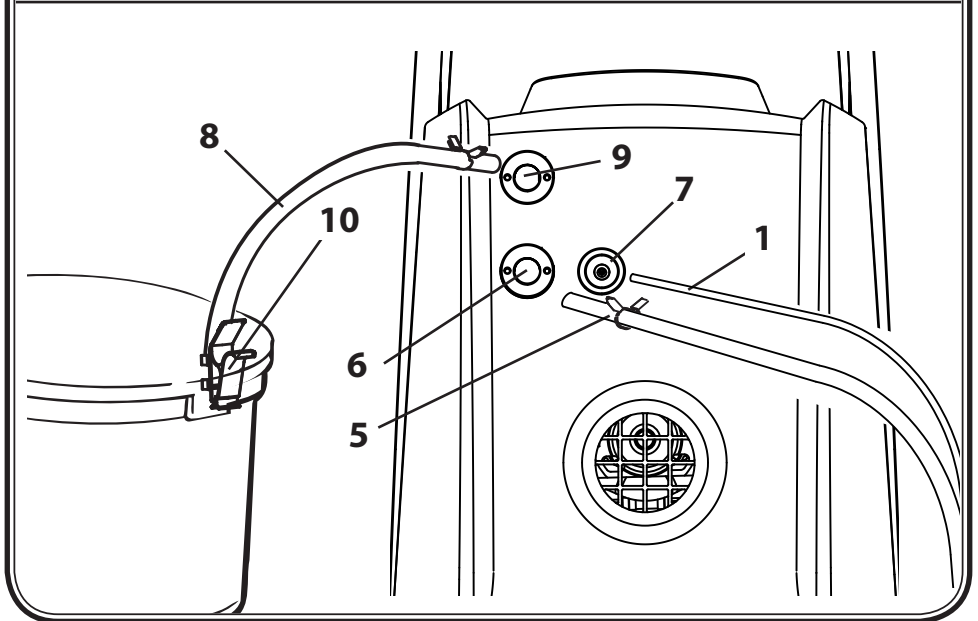
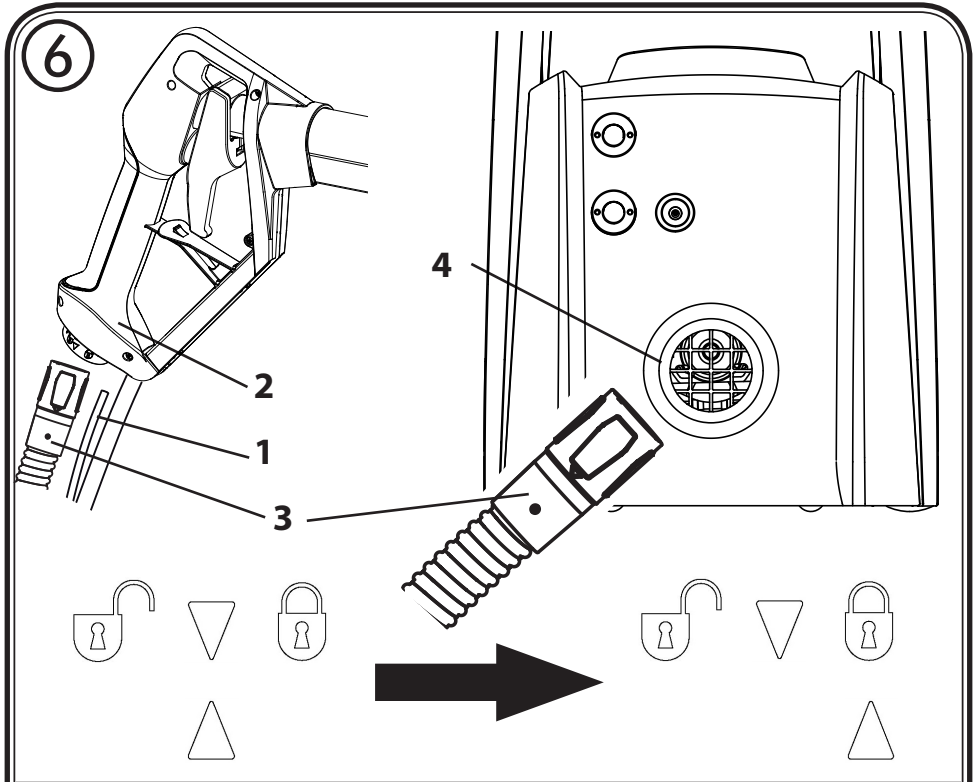
2

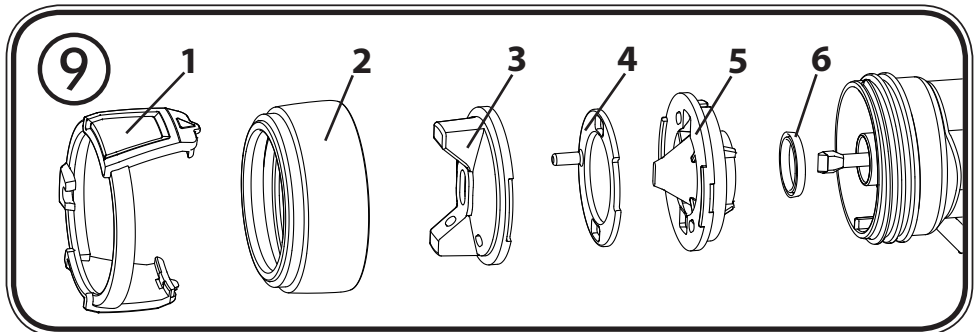
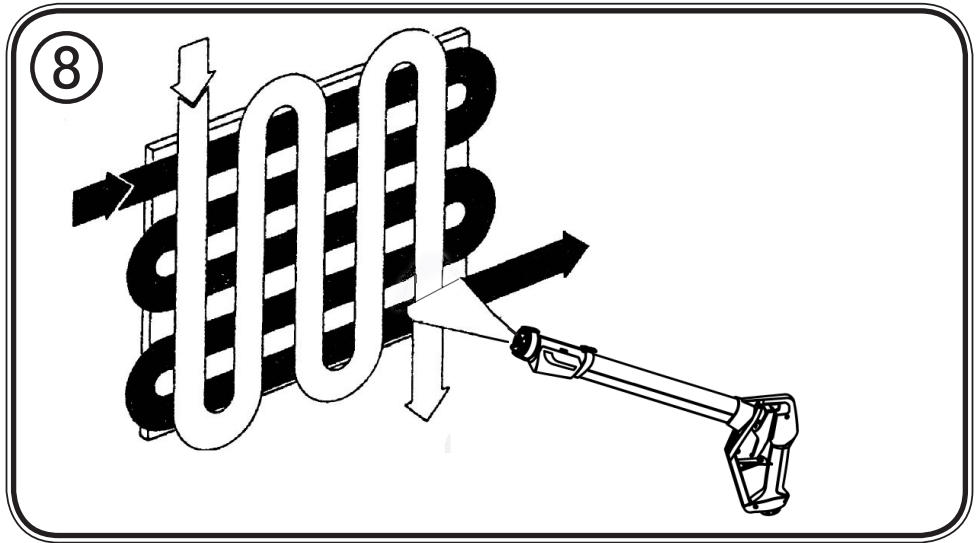
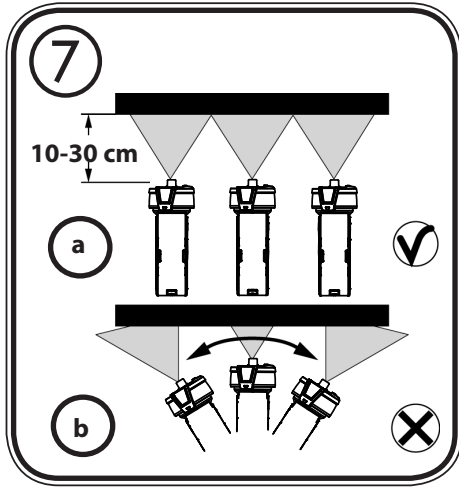


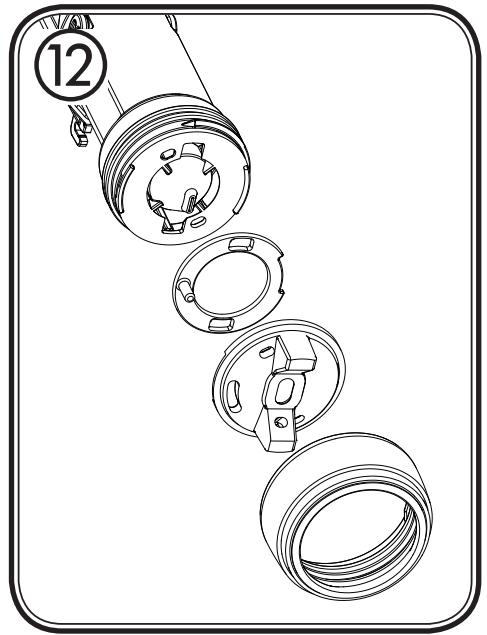
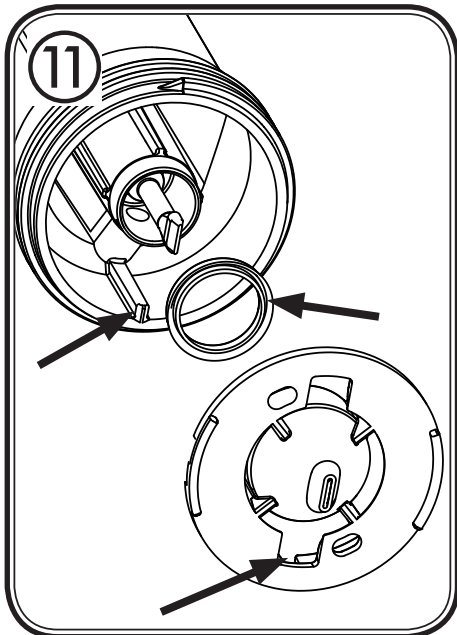
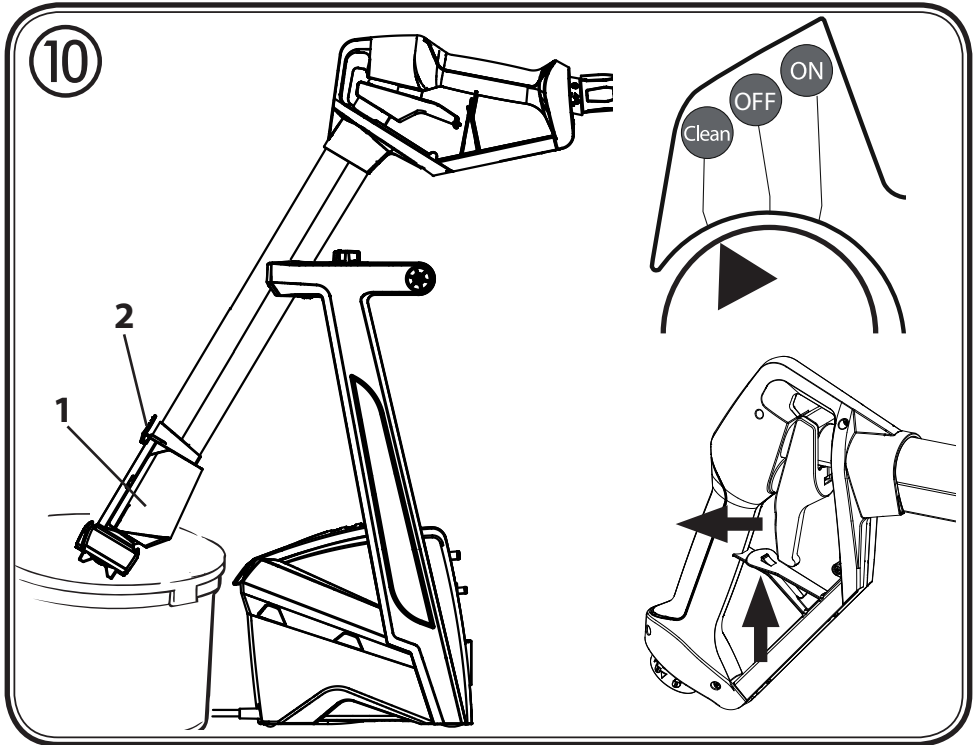
3

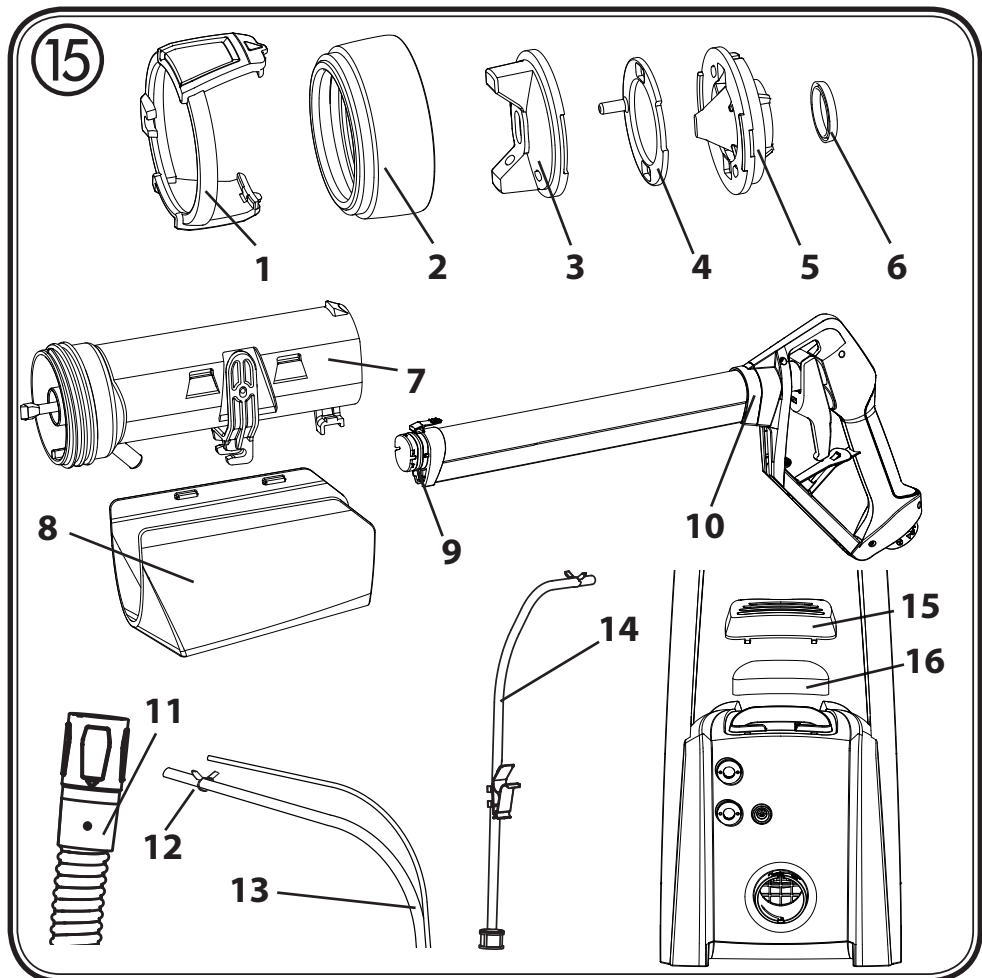
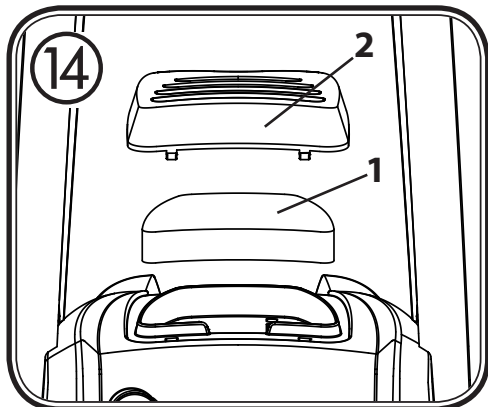
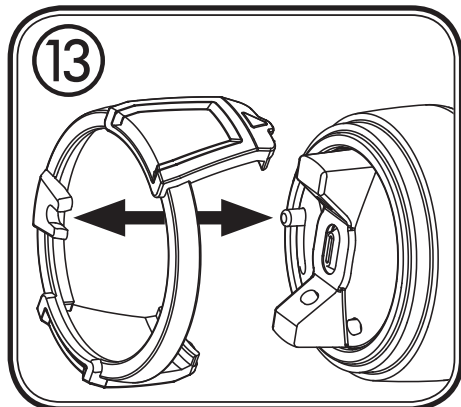


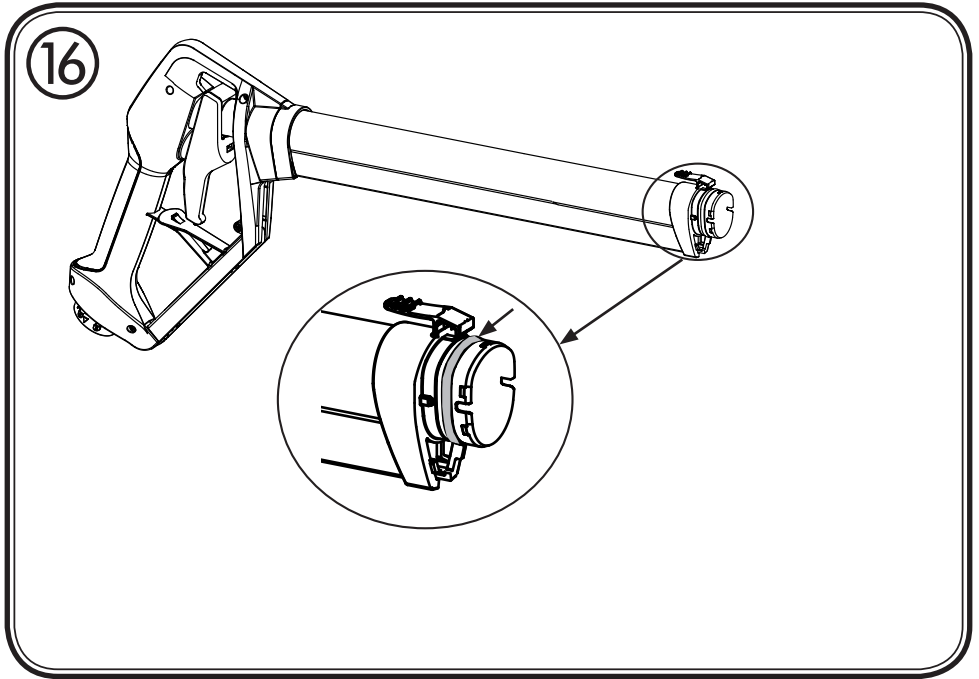















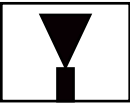
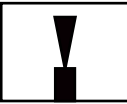

D	1 - 14
GB	15 - 28
F	29 - 42
NL	43 - 56



Herzlichen Glückwunsch zum Erwerb Ihres WAGNER Farbauftragsgerätes.

Sie haben ein Markengerät erworben, das für eine reibungslose Funktion einer sorgfältigen Reinigung und Pflege bedarf. **Bitte lesen Sie vor Inbetriebnahme des Gerätes die Bedienungsanleitung genau durch und beachten Sie die Sicherheitshinweise. Bewahren Sie die Bedienungsanleitung sorgfältig auf.**

Erklärung der verwendeten Symbole

	Dieses Symbol weist auf eine potenzielle Gefahr für Sie bzw. das Gerät hin. Unter diesem Symbol finden Sie wichtige Informationen, wie Sie Verletzungen und Schäden am Gerät vermeiden.
	Gefahr eines elektrischen Schlages
	Kennzeichnet Anwendungstipps und andere besonders nützliche Hinweise.
	Einstellung für einen breiten Sprühstrahl
	Einstellung für einen schmalen Sprühstrahl
	Mit diesem Symbol gekennzeichnete Geräte und Zubehöre sind für die Verarbeitung von Innenwandfarben (Dispersionen und Latexfarben) geeignet.

Allgemeine Sicherheitshinweise

Achtung!



Sämtliche Anweisungen sind zu lesen. Fehler bei der Einhaltung der nachstehend aufgeführten Anweisungen können elektrischen Schlag, Brand und/oder schwere Verletzungen verursachen. Der nachfolgend verwendete Begriff "Elektrowerkzeug" bezieht sich auf netzbetriebene Elektrowerkzeuge (mit Netzkabel) und auf akkubetriebene Elektrowerkzeuge (ohne Netzkabel).

1. Arbeitsplatz

- a) Halten Sie Ihren Arbeitsbereich sauber und aufgeräumt. Unordnung und unbeleuchtete Arbeitsbereiche können zu Unfällen führen.

- b) Arbeiten Sie mit dem Gerät nicht in explosionsgefährdeter Umgebung, in der sich brennbare Flüssigkeiten, Gase oder Stäube befinden.**
Elektrowerkzeuge erzeugen Funken, die den Staub oder die Dämpfe entzünden können.
- c) Halten Sie Kinder und andere Personen während der Benutzung des Elektrowerkzeugs fern.** *Bei Ablenkung können Sie die Kontrolle über das Gerät verlieren.*

2. Elektrische Sicherheit

- a) Der Anschlussstecker des Gerätes muss in die Steckdose passen. Der Stecker darf in keiner Weise verändert werden. Verwenden Sie keine Adapterstecker gemeinsam mit Schutzgeerdeten Geräten.** *Unveränderte Stecker und passende Steckdosen verringern das Risiko eines elektrischen Schlages.*
- b) Vermeiden Sie Körperkontakt mit geerdeten Oberflächen, wie von Rohren, Heizungen, Herden und Kühlschränken.** *Es besteht ein erhöhtes Risiko durch elektrischen Schlag, wenn Ihr Körper geerdet ist.*
- c) Halten Sie das Gerät von Regen oder Nässe fern.** *Das Eindringen von Wasser in ein Elektrogerät erhöht das Risiko eines elektrischen Schlages.*
- d) Zweckentfremden Sie das Kabel nicht, um das Gerät zu tragen, aufzuhängen oder um den Stecker aus der Steckdose zu ziehen. Halten Sie das Kabel fern von Hitze, Öl, scharfen Kanten oder sich bewegenden Geräteteilen.** *Beschädigte oder verwickelte Kabel erhöhen das Risiko eines elektrischen Schlages.*
- e) Wenn Sie mit einem Elektrowerkzeug im Freien arbeiten, verwenden Sie nur Verlängerungskabel, die auch für den Außenbereich zugelassen sind.** *Die Anwendung eines für den Außenbereich geeigneten Verlängerungskabels verringert das Risiko eines elektrischen Schlages.*

3. Sicherheit von Personen

- a) Seien Sie aufmerksam, achten Sie darauf, was Sie tun, und gehen Sie mit Vernunft an die Arbeit mit einem Elektrowerkzeug. Benutzen Sie das Gerät nicht, wenn Sie müde sind oder unter dem Einfluss von Drogen, Alkohol oder Medikamenten stehen.** *Ein Moment der Unachtsamkeit beim Gebrauch des Gerätes kann zu ernsthaften Verletzungen führen.*
- b) Tragen Sie persönliche Schutzausrüstung und immer eine Schutzbrille.** *Das Tragen persönlicher Schutzausrüstung, wie Staubmaske, rutschfeste Sicherheitsschuhe, Schutzhelm oder Gehörschutz, je nach Art und Einsatz des Elektrowerkzeuges, verringert das Risiko von Verletzungen.*
- c) Vermeiden Sie eine unbeabsichtigte Inbetriebnahme. Vergewissern Sie sich, dass der Schalter in der Position "AUS" ist, bevor Sie den Stecker in die Steckdose stecken.** *Wenn Sie beim Tragen des Geräts den Finger am Schalter haben oder das Gerät eingeschaltet an die Stromversorgung anschließen, kann dies zu Unfällen führen.*

- d) **Entfernen Sie Einstellwerkzeuge oder Schraubenschlüssel, bevor Sie das Gerät einschalten.** *Ein Werkzeug oder Schlüssel, der sich in einem drehenden Geräteteil befindet, kann zu Verletzungen führen.*
- e) **Überschätzen Sie sich nicht. Sorgen Sie für einen sicheren Stand und halten Sie jederzeit das Gleichgewicht.** *Dadurch können Sie das Gerät in unerwarteten Situationen besser kontrollieren.*
- f) **Tragen Sie geeignete Kleidung. Tragen Sie keine weite Kleidung oder Schmuck. Halten Sie Haare, Kleidung und Handschuhe fern von sich bewegenden Teilen.** *Lockere Kleidung, Schmuck oder lange Haare können von sich bewegenden Teilen erfasst werden.*
- g) **Dieses Gerät ist nicht dafür bestimmt, durch Personen (einschließlich Kinder) mit eingeschränktem physischen, sensorischen oder geistigen Fähigkeiten oder mangels Erfahrung und/oder mangels Wissen benutzt zu werden, es sei denn, sie werden durch eine für Ihre Sicherheit zuständige Person beaufsichtigt oder erhielten von ihr Anweisungen, wie das Gerät zu benutzen ist.** *Kinder sollen beaufsichtigt werden um sicherzustellen, dass sie nicht mit dem Gerät spielen.*

4. Sorgfältiger Umgang und Gebrauch von Elektrowerkzeugen

- a) **Überlasten Sie das Gerät nicht. Verwenden Sie für Ihre Arbeit das dafür bestimmte Elektrowerkzeug.** *Mit dem passenden Elektrowerkzeug arbeiten Sie besser und sicherer im angegebenen Leistungsbereich.*
- b) **Benutzen Sie kein Elektrowerkzeug, dessen Schalter defekt ist.** *Ein Elektrowerkzeug, das sich nicht mehr ein- oder ausschalten lässt, ist gefährlich und muss repariert werden.*
- c) **Ziehen Sie den Stecker aus der Steckdose, bevor Sie Geräteeinstellungen vornehmen, Zubehörteile wechseln oder das Gerät weglegen.** *Diese Vorsichtsmaßnahme verhindert den unbeabsichtigten Start des Geräts.*
- d) **Bewahren Sie unbenutzte Elektrowerkzeuge außerhalb der Reichweite von Kindern auf. Lassen Sie Personen das Gerät nicht benutzen, die mit diesem nicht vertraut sind oder diese Anweisungen nicht gelesen haben.** *Elektrowerkzeuge sind gefährlich, wenn Sie von unerfahrenen Personen benutzt werden.*
- e) **Pflegen Sie das Gerät mit Sorgfalt. Kontrollieren Sie, ob bewegliche Geräteteile einwandfrei funktionieren und nicht klemmen, ob Teile gebrochen oder so beschädigt sind, dass die Funktion des Gerätes beeinträchtigt ist. Lassen Sie beschädigte Teile vor dem Einsatz des Gerätes reparieren.** *Viele Unfälle haben ihre Ursache in schlecht gewarteten Elektrowerkzeugen.*
- f) **Verwenden Sie Elektrowerkzeug, Zubehör, Einsatzwerkzeuge usw. entsprechend diesen Anweisungen und so, wie es für diesen speziellen Gerätetyp vorgeschrieben ist. Berücksichtigen Sie dabei die Arbeitsbedingungen und die auszuführende Tätigkeit.** *Der Gebrauch*

von Elektrowerkzeugen für andere als die vorgesehenen Anwendungen kann zu gefährlichen Situationen führen.

5. Service

- a) **Lassen Sie Ihr Gerät nur von qualifiziertem Fachpersonal und nur mit Original-Ersatzteilen reparieren.** Damit wird sichergestellt, dass die Sicherheit des Geräts erhalten bleibt.
- b) **Wenn die Netzanschlussleitung dieses Gerätes beschädigt wird, muss sie durch den Hersteller oder sein Kundendienst oder eine ähnlich qualifizierte Person ersetzt werden, um Gefährdungen zu vermeiden.**

Sicherheitshinweise für Farbauftragsgeräte

- **Achtung!** Atemschutz tragen: Farbnebel und Lösungsmitteldämpfe sind gesundheitsschädlich. Nur in gut belüfteten Räumen oder bei künstlicher Belüftung arbeiten. Das Tragen von Arbeitskleidung, Schutzbrille, Gehörschutz und Handschuhen wird empfohlen.



ACHTUNG VERLETZUNGSGEFAHR!

Niemals die Sprühlanze auf sich, Personen oder Tiere richten.



Steckdosen und Schalter unbedingt abkleben.

Gefahr eines elektrischen Schlages durch eindringendes Sprühmaterial!

- Mit dem Gerät dürfen nur Materialien mit einem Flammpunkt von 21 °C oder höher verspritzt werden (siehe Angabe auf der Materialdose. Gefahrenklasse A II und A III zulässig).
- Das Gerät darf nicht zum Sprühen brennbarer Stoffe verwendet werden.
- Das Gerät darf nicht mit brennbaren Lösungsmitteln gereinigt werden die einen Flammpunkt unter 21 °C haben.
- Achten Sie auf die Gefahren die von dem versprühten Stoff ausgehen können und beachten Sie ebenfalls die Aufschriften auf den Behältern oder die vom Hersteller des Stoffes angegebenen Hinweise.
- Versprühen Sie keinerlei Stoffe von denen Sie die Gefährlichkeit nicht kennen.
- In Betriebsstätten, die unter die Explosionsschutz-Verordnung fallen, darf das Gerät nicht benutzt werden.
- Um Explosionsgefahr bei Sprüharbeiten zu vermeiden, muss für eine gute natürliche oder künstliche Lüftung gesorgt werden.
- Beim Sprühen dürfen in der Umgebung keine Zündquellen vorhanden sein, wie z. B. offenes Feuer, Rauchen von Zigaretten, Funken, glühende Drähte und heiße Oberflächen.
- Achten Sie darauf, dass keine Lösemitteldämpfe vom Gerät angesaugt werden. Nicht auf das Gerät sprühen!
- Das Gerät ist kein Spielzeug. Lassen Sie deswegen Kinder nicht mit dem Gerät hantieren oder spielen.
- Vor allen Arbeiten am Gerät den Netzstecker aus der Steckdose ziehen.

- Nicht zu sprühende Flächen abdecken. Beachten Sie beim Arbeiten, dass z. B. durch Wind, Farbnebel über größere Distanzen verfrachtet werden kann und dadurch Schäden verursacht werden können.
- Schalten Sie das Gerät immer aus bevor Sie die Sprühdüse in die Halterung stellen.
- Die Turbine ist mit einer Thermoüberwachung ausgestattet, welche die Turbine bei Überhitzung abschaltet. In diesem Falle Gerät ausschalten, Netzstecker ziehen und das Gerät min. 30 Minuten abkühlen lassen. Überhitzungsursache abstellen, z. B. geknickter Schlauch, verschmutzter Luftfilter, abgedeckte Schlitze zur Luftansaugung.

Mit original WAGNER Zubehör und Ersatzteilen haben Sie die Gewähr, dass alle Sicherheitsvorschriften erfüllt sind.

Technische Daten

Max. Viskosität:	3500 mPas
Spannung:	230 V ~
Leistungsaufnahme:	600 W
Zerstäubungsleistung:	140 W
Max. Fördermenge:	525 ml/min
Doppelisolation:	<input type="checkbox"/>
Schalldruckpegel:	< 70 dB (A)
Schwingungspegel:	< 2,5 m/s ²
Luftschlauchlänge:	3,5 m
Gewicht:	5,2 kg

Beschreibung (Abb. 1)

1 Luftkappe	2 Düse
3 Überwurfmutter	4 Einstellring Sprühstrahl
5 Abdeckung Sprühkopf	6 Luftrohr
7 Handgriff	8 Abzugsbügel
9 Arretierung Abzugsbügel	10 Luftschlauch
11 Materialschlauch	12 Steuerschlauch
13 Tragegriff	14 Multifunktionsschalter: EIN/AUS/Reinigung
15 Halterung Sprühdüse	16 Materialmengenregler
17 Tropfschale	18 Abdeckung Luftfilter
19 Anschluss Ansaugschlauch	20 Netzkabel
21 Anschluss Materialschlauch	22 Anschluss Steuerschlauch
23 Anschluss Luftschlauch	24 Ansaugschlauch
25 Befestigungsklammer Ansaugschlauch	26 Ansaugfilter

Anwendungsbereich

WallPerfect W 985 E wurde speziell für den Auftrag von Innenwandfarben entwickelt.

Verarbeitbare Beschichtungsstoffe

Wasserlösliche Innenwandfarbe (Dispersionen und Latexfarbe)

Nichtverarbeitbare Beschichtungsstoffe

Materialien die stark schmirgelnde Bestandteile enthalten, Fassadenfarbe, Laugen und säurehaltige Beschichtungsstoffe.

Lösemittelhaltige Wandfarben, lösemittelhaltige und wasserverdünnbare Lackfarben, Lasuren, Grundierungen, 2-Komponenten Lacke, Klarlacke, Kraftfahrzeug-Decklacke, Beizen und Holzschutzmittel.

Beschichtungsstoffe mit einem Flammpunkt unter 21 °C.

Vorbereitung des Arbeitsplatzes



Steckdosen und Schalter unbedingt abkleben. Gefahr eines elektrischen Schlages durch eindringendes Sprühmaterial! Decken Sie alle nicht zu sprühende Flächen und Objekte ab, bzw. entfernen Sie diese aus dem Arbeitsbereich.



Silikatfarbe verätzt bei Kontakt Glas- und Keramikflächen! Alle entsprechenden Oberflächen müssen daher unbedingt komplett abgedeckt werden.

Vorbereitung des Beschichtungstoffes



Sprühmaterial mit mindestens Zimmertemperatur (z.B. mit warmen Wasser verdünnt) führt zu einem besseren Sprühergebnis.

Achtung! Sprühmaterial nicht über 40°C erhitzen.



Achten Sie auf einen sicheren Stand des Materialgebindes, um dieses nicht versehentlich umzuwerfen.

Mit der WallPerfect W 985 E können Innenwandfarben unverdünnt oder geringfügig verdünnt versprüht werden. Detaillierte Informationen können Sie dem technischen Datenblatt des Farbherstellers entnehmen (→ Internet Download).

1. Rühren Sie das Material gründlich auf und verdünnen Sie es im Gebinde gemäß der Verdünnungsempfehlung (zum Umrühren wird ein Rührwerk empfohlen).

Verdünnungsempfehlung

Verdünnungsempfehlung	
Spritzmaterial	
Innenwandfarbe (Dispersionen und Latexfarben)	0-10 % verdünnen

2. Ist die Fördermenge auch bei maximaler Mengeneinstellung zu gering, schrittweise 5 - 10 % verdünnen bis die Fördermenge Ihren Anforderungen entspricht.

Montage Sprühlanze (Abb. 4)

• Luftrohr (2) in Handgriff (1) stecken.



Luftrohr und Handgriff können nach der Montage nicht mehr getrennt werden. Versuchen Sie nicht diese mit Gewalt zu demontieren!

• Sprühkopf (3) und Luftrohr (2) zusammenstecken.

• Zugseil (4) abwickeln und durch die Führungsschiene (5) und über Führungshaken (6) zum Sprühkopf führen.

- Auslöser (7) nach hinten drücken und Zugseil einhängen. Mit Stellschraube (8) Zugseil leicht anspannen. (Abb. 4 A)



Achtung! Stellschraube (8) nicht zu stark anziehen. Die Düsenöffnung muss noch geschlossen sein (s. Abb. 5 A), da ansonsten ungewollt Material austreten kann.

- Das Materialschlauchende (Abb. 4 B, 9) ohne Klammer auf den Stutzen (Abb. 4 B, 10) am Sprühkopf schieben.
- Materialschlauch eng am Sprühkopf entlang führen und bis zum Handgriff in die Führungsschiene (5) drücken.
- Abdeckung (11) an Sprühkopf einrasten.

Anschließen der Schläuche (Abb.6)

- Steuerschlauch (1) in Handgriff (2) einstecken.
- Dünneres Ende des schwarzen Luftschauches (3) in Handgriff (2) einsetzen (auf Markierung achten) und durch drehen nach rechts fixieren.
- Dickeres Ende des Luftschauches (3) in den Luftschlauchanschluß (4) am Grundgerät einsetzen (auf Markierung achten) und durch drehen nach rechts fixieren.
- Materialschlauch (5) auf Materialschlauchanschluss (6) stecken und mit Sicherungsklammer fixieren.
- Steuerschlauch (1) auf Steuerschlauchanschluss (7) stecken.
- Ansaugschlauch (8) auf Ansaugschlauchanschluss (9) stecken und mit Sicherungsklammer fixieren.
- Befestigungsklammer am Ansaugschlauch (10) auf den Rand des Farbgebundes stecken.
- Ansaugschlauch bis auf den Grund des Farbgebundes schieben.



Schieben Sie den Schlauch nicht zu weit in das Farbgebände, da er sich sonst nach oben krümmen und Luft ansaugen kann.

Kurze Erklärung des Funktionsprinzips der W985 E

Bei der W985 E wird der Beschichtungsstoff mit einer Pumpe direkt aus dem Materialgebände angesaugt. An der Düse wird der Beschichtungsstoff mit Hilfe der Turbine zerstäubt und gleichzeitig mit einem Luftmantel umhüllt.

Einstellungen am Multifunktionsschalter (Abb. 2, A)

- | | | |
|-------|---|---|
| CLEAN | → | Pumpe ist betriebsbereit und wird durch Ziehen des Abzugbügels eingeschaltet. Die Turbine ist ausgeschaltet.
Einstellung zur Reinigung und zum Vorbefüllen des Systems |
| OFF | → | Pumpe und Turbine sind ausgeschaltet = System aus |
| ON | → | Pumpe und Turbine sind betriebsbereit. Durch Ziehen des Abzugbügels wird der Beschichtungsstoff gefördert und zerstäubt.
Einstellung zum Arbeiten |

Einstellung der Materialmenge

Abhängig von der Materialbeschaffenheit (Viskosität) und der persönlichen Arbeitsgeschwindigkeit muss die Materialmenge entsprechend eingestellt werden. Diese Einstellung erfolgt stufenlos mit dem Materialmengenregler (Abb. 2, B):

- weniger Materialmenge → nach links drehen
 mehr Materialmenge → nach rechts drehen



Wir empfehlen mit einer niedrigen Materialmengeneinstellung zu beginnen und diese dann schrittweise den Bedürfnissen anzupassen.

Einstellung Sprühstrahlbreite (Abb 3)



A = Breiter Sprühstrahl (grün) → Zur Beschichtung von größeren Flächen
 → Beim Arbeiten mit großen Fördermengen (grüner Bereich auf der Mengenskala)



B = Schmaler Sprühstrahl (rot) → Zur Beschichtung von kleineren Flächen, Ecken und Kanten
 → Materialmengenregler in den roten Bereich der Mengenskala stellen



Zur Reduzierung von Farbnebel und zur Verbesserung des Sprühergebnisses, sollte die Farbe auf der Mengenskala (rot oder grün) mit der Farbe des Symbols der Sprühstrahlbreite (rot oder grün) übereinstimmen.

Inbetriebnahme/ Befüllen des Systems

- Gerät nur auf ebener und sauberer Fläche abstellen.
- Vor Anschluss an das Stromnetz darauf achten, dass die Netzspannung mit der Angabe auf dem Leistungsschild übereinstimmt.



Achtung! Überprüfen Sie vor dem Einschalten des Gerätes, dass der Abzugsbügel nicht gezogen/arretiert ist. Ein arretierter Abzugsbügel führt zu unbeabsichtigtem Versprühen von Farbe.

Arretieren Sie den Abzugsbügel ausschließlich während der Reinigung.

- Netzkabel einstecken.
- Multifunktionsschalter (Abb. 2, 1) auf "Clean" stellen.
- Sprühlanze über das Farbgebinde halten.
- Abzugsbügel so lange gedrückt halten, bis Farbe aus der Düse austritt. Das System ist nun mit Farbe befüllt und betriebsbereit.
- Multifunktionsschalter (Abb. 2, 1) auf "ON" stellen.

Spritztechnik

- Nicht zu sprühende Flächen abdecken.
- Es ist zweckmäßig, auf Karton oder ähnlichem Untergrund eine Sprühprobe durchzuführen, um die passenden Einstellungen zu ermitteln.
Wichtig: Am Rand der Sprühfläche beginnen. Zuerst mit der Sprühbewegung beginnen und dann den Abzugsbügel drücken. Unterbrechungen innerhalb der Sprühfläche vermeiden.
- Wählen Sie einen Abstand von 10-30 cm.
Abb. 7 a: **RICHTIG** gleichmäßiger Abstand zum Objekt
Abb. 7 b: **FALSCH** ungleichmäßiger Abstand erzeugt ungleichmäßigen Farbauftrag
- Bewegen Sie die Sprühlanze gleichmäßig auf und ab.
- Für horizontales Arbeiten die Sprühlanze um 90° drehen.
- Eine gleichmäßige Sprühlanzenführung ergibt eine einheitliche Oberflächenqualität.
- Bei Verschmutzung der Düse und Luftkappe, beide Teile mit Wasser reinigen.



Bei filigranen Arbeiten (z.B. Umranden von Steckdosen), den Abzugsbügel nicht vollständig durchziehen. Dadurch wird die Förderpumpe nicht eingeschaltet und nur das Material versprüht, das sich bereits im System befindet. Geht dieses zur Neige, kurz den Abzugsbügel vollständig durchziehen, um das System wieder zu befüllen.



Sprühen Sie bei schlecht deckender Farbe oder stark saugendem Untergrund im "Kreuzgang" (Abb. 8).



Innenwandfarbe in kräftigen Farbtönen mindesten zweimal auftragen (erste Farbschicht zuerst trocknen lassen). Dadurch wird ein deckender Auftrag erreicht.

Arbeitsunterbrechung

- Gerät ausschalten (Multifunktionsschalter auf "OFF" stellen).
- Sprühlanze in Halterung stellen.
- Farboberfläche im Farbgebände mit etwas Wasser benetzen, damit sich keine Haut bildet.
- Nach der Arbeitsunterbrechung Düsenöffnungen reinigen.

Außerbetriebnahme und Reinigung

Eine sachgemäße Reinigung ist Voraussetzung für den einwandfreien Betrieb des Farbauftragsgerätes. Bei fehlender oder unsachgemäßer Reinigung werden keine Garantiansprüche übernommen.



Wir empfehlen zur Reinigung heißes Wasser zu verwenden.

- 1) Gerät ausschalten (Multifunktionsschalter auf "OFF stellen).
- 2) Ansaugschlauch aus Farbgebinde nehmen.
- 3) Multifunktionsschalter auf "Clean" stellen.
- 4) Sprühlanze über Materialgebinde halten und Abzugsbügel ziehen, um restliche Farbe aus dem System in das Materialgebinde zu pumpen.
- 5) Gerät ausschalten (Multifunktionsschalter auf "OFF stellen).
- 6) Gebinde mit Wasser vor das Gerät stellen und Ansaugschlauch daran befestigen.
- 7) Sprühlanze in Halterung einrasten und nach vorne über das Gebinde mit Wasser schwenken. (Abb. 10)



Achtung! Lassen Sie das Gerät während der automatischen Reinigung der Pumpe nicht unbeaufsichtigt. Schläuche könnten sich während der Reinigung lösen und zu Wässerschäden führen.

- 8) Multifunktionsschalter auf "Clean" stellen.
- 9) Abzugsbügel ziehen und Arretierung nach oben drücken, um den Abzugsbügel zu fixieren. Wasser ca. 10 Minuten durch Gerät zirkulieren lassen, um die Pumpe und die Schläuche zu reinigen. Bei Bedarf Wasser erneuern.
- 10) Durch ziehen des Abzugsbügel Arretierung lösen.
- 11) Gerät ausschalten (Multifunktionsschalter auf "OFF stellen).
- 12) Sprühlanze aus Halterung nehmen und Abdeckung vom Sprühkopf entfernen.
- 13) Materialschlauch vom Stutzen am Sprühkopf abziehen.
- 14) Zugseil mit Stellschraube entspannen. Auslöser nach hinten ziehen und Zugseil aushängen.
- 15) Sprühkopf (Abb. 10, 1) durch drücken des Hebels (Abb 10, 2) entfernen.
- 16) Einstellring (Abb. 9,1) vorsichtig von der Überwurfmutter (Abb. 9, 2) abziehen. Überwurfmutter lösen. Luftkappe (3), Luftblende (4), Düse (5) und Düsendichtung (6) aus Sprühkopf entfernen. (Abb 9)
- 17) Luftkappe; Luftblende, Düse und Düsendichtung gründlich reinigen.
ACHTUNG! Dichtungen, Düsen- oder Luftbohrungen niemals mit spitzen metallischen Gegenständen reinigen.
- 18) Ansaugschlauch entfernen und Ansaugfilter unter fließendem Wasser gründlich ausspülen.
- 19) Sprühlanze bei Bedarf von außen abwischen.

Wiederausammenbau

- 1) Düsendichtung mit Nut (Schlitz) voraus in die Düse schieben
Düse unter Beachtung der Nuten in Sprühkopf einsetzen. (Abb. 11)
- 2) Luftblende in Luftkappe einsetzen. Beides auf Düse aufsetzen und mit Überwurfmutter festziehen. (Abb. 12)
- 3) Einstellring so in Überwurfmutter einrasten, dass die Öse auf dem Stift in der Luftkappe sitzt. (Abb. 13)

Wartung (Abb. 14)

Nach jeder Benutzung Luftfilter (1) überprüfen und je nach Verschmutzung auswechseln. Neuen Luftfilter (Bestellnr. 2310 812) einlegen und Deckel (2) wieder aufsetzen.



Wichtig! Gerät niemals ohne Luftfilter betreiben, es könnte Schmutz angesaugt werden und den Betrieb des Gerätes beeinflussen.

Lagerung



Luftrohr und Handgriff können nach der Montage nicht mehr getrennt werden. Versuchen Sie nicht diese mit Gewalt zu demontieren!

- Das Gerät nur ordnungsgemäß gereinigt einlagern.
- Tragen sie zur Konservierung an den markierten Stellen eine dünne Schicht Gleitfett auf. (Abb. 16)
- Zugseil entspannen.
- Arretierung des Abzugsbügels lösen.

Ersatzteilliste (Abb. 15)

Pos.	Benennung	Best. Nr.
1,2	Einstellring Sprühstrahl, Überwurfmutter *	2310 811
3,4,5,6	Düsen Set *	2310 810
6	Düsendichtung (2x)	2304 433
1-7	Sprühkopf komplett *	2308 113
8	Abdeckung Sprühkopf	2308 176
9	Dichtring	2308 158
9,10	Sprühlanze *	2310 816
11	Luftschlauch	2308 127
12	Sicherungsklammer	2308 123
13	Materialschlauch und Steuerschlauch *	2314 168
14	Ansaugschlauch komplett	2308 116
15	Abdeckung Luftfilter	2308 132
16	Luftfilter (2x)	2310 812
	Gleitfett	9892 550

* Gekennzeichnete Teile können nur als Set bestellt werden!

Weitere Informationen zur WAGNER-Produktpalette rund ums Renovieren unter www.wagner-group.com

Behebung von Störungen

Störung	Ursache	Abhilfe
Kein Beschichtungsstoff-austritt an der Düse	<ul style="list-style-type: none"> • Abzugsbügel nicht ganz durchgezogen, die Förderpumpe ist dadurch nicht eingeschaltet • Steuerschlauch verstopft oder beschädigt • Düse verstopft • Materialmengen-Einstellung zu weit nach links gedreht • Behälter leer • Ansaugschlauch verstopft • Ansaugschlauch hat sich vom Grundgerät gelöst • Ansaugschlauch befindet sich nicht in der Farbe • Zugseil lose oder zu wenig gespannt • Materialschlauch hat sich vom Sprühkopf oder Grundgerät gelöst • Pumpe defekt 	<ul style="list-style-type: none"> → Abzugsbügel ganz durchziehen → Reinigen oder ersetzen → Reinigen → Nach rechts drehen → Neuer Farbbehälter → Ansaugschlauch reinigen → Ansaugschlauch wieder befestigen → Ansaugschlauch eintauchen → Zugseil einhängen und spannen → Materialschlauch wieder befestigen → Wenden Sie sich an den Wagner Service
Beschichtungsstoff tropft an der Düse nach	<ul style="list-style-type: none"> • Beschichtungsstoff-Aufbau an Luftkappe, Düse oder Nadel • Düse lose • Düsendichtung verschlissen • Düse verschlissen • Zugseil zu straff gespannt 	<ul style="list-style-type: none"> → Reinigen → Überwurfmutter anziehen → Auswechseln → Auswechseln → Spannung reduzieren
Zu grobe Zerstäubung	<ul style="list-style-type: none"> • Materialmenge zu groß • Materialmengen-Einstellung zu weit nach rechts gedreht • Düse verunreinigt • Beschichtungsstoff zu dickflüssig • Luftfilter stark verschmutzt • Bei hoher Materialmenge schmaler Sprühstrahl ausgewählt (rot) 	<ul style="list-style-type: none"> → Materialmengen-Einstellung nach links drehen → Reinigen → Weiter verdünnen → Auswechseln → Auf breiten Sprühstrahl (grün) umschalten
Spritzstrahl pulsiert	<ul style="list-style-type: none"> • Beschichtungsstoff im Behälter geht zu Ende • Filter am Ansaugschlauch verstopft • Düsendichtung verschlissen • Luftfilter stark verschmutzt 	<ul style="list-style-type: none"> → Nachfüllen → Filter reinigen → Auswechseln → Auswechseln

Störung	Ursache	Abhilfe
Beschichtungsstoff-Läufer	<ul style="list-style-type: none"> • Zuviel Beschichtungsstoff aufgetragen • Beschichtungsstoff zu dünnflüssig 	<ul style="list-style-type: none"> → Materialmengen-Einstellung nach links drehen ; überschüssiges Material an der Wand mit Farbwalze verteilen → Materialmenge reduzieren und in mehreren Schichten auftragen
Zuviel Beschichtungsstoff-Nebel (Overspray)	<ul style="list-style-type: none"> • Abstand zum Spritzobjekt zu groß • Zu hohe Materialmenge • Bei niedriger Materialmenge breiter Sprühstrahl ausgewählt (grün) 	<ul style="list-style-type: none"> → Spritzabstand verringern → Materialmengen-Einstellung nach links drehen → Auf schmalen Sprühstrahl (rot) umschalten
Farbstrahlbreite lässt sich nicht einstellen	<ul style="list-style-type: none"> • Einstellring nicht mit Stift auf der Luftkappe verbunden • Luftblende verklebt 	<ul style="list-style-type: none"> → Einstellring und Stift verbinden → Sprühkopf demontieren und reinigen
Schlechte Deckkraft an der Wand	<ul style="list-style-type: none"> • Sprühmaterial zu kalt • Stark saugender Untergrund oder Farbe mit schlechter Deckkraft • Abstand zu groß • Materialmenge und Sprühstrahl nicht richtig aufeinander abgestimmt 	<ul style="list-style-type: none"> → Sprühmaterial erwärmen (max. bis 40°C) → Im Kreuzgang sprühen (Abb. 8) → Näher ans Objekt → Einstellungen optimieren
Beschichtungsstoff wird nicht zerstäubt	<ul style="list-style-type: none"> • Multifunktionsschalter steht auf "Clean" • Turbine überhitzt • Turbine defekt 	<ul style="list-style-type: none"> → Multifunktionsschalter auf "ON" stellen → Netzstecker ziehen, Gerät 30 Minuten abkühlen lassen, Schlauch nicht knicken, Luftfilter prüfen, Ansaugschlitz nicht abdecken → Wenden Sie sich an den Wagner Service

Umweltschutz



Das Gerät samt Zubehör sollte einer umweltgerechten Wiederverwertung zugeführt werden. Geben Sie das Gerät bei der Entsorgung nicht in den Hausmüll. Unterstützen Sie den Umweltschutz und bringen Sie deshalb Ihr Gerät zu einer örtlichen Entsorgungsstelle oder erkundigen Sie sich im Fachhandel.

Wichtiger Hinweis zur Produkthaftung!

Aufgrund einer seit 01.01.1990 gültigen EU-Verordnung haftet der Hersteller nur dann für sein Produkt, wenn alle Teile vom Hersteller stammen oder von diesem freigegeben wurden, bzw. die Geräte sachgemäß montiert und betrieben werden. Bei Verwendung von fremden Zubehör und Ersatzteilen kann die Haftung ganz oder teilweise entfallen.

2 Jahre Garantie

Die Garantie beträgt 2 Jahre, gerechnet vom Tag des Verkaufes (Kassenbon). Sie umfasst und beschränkt sich auf die kostenlose Behebung der Mängel, die nachweisbar auf die Verwendung nicht einwandfreien Materials bei der Herstellung oder Montagefehler zurückzuführen sind oder kostenlosen Ersatz der defekten Teile. Verwendung oder Inbetriebnahme, sowie selbständig vorgenommene Montagen oder Reparaturen, die nicht in unserer Bedienungsanleitung angegeben sind, schließen eine Garantieleistung aus. Dem Verschleiß unterworfenen Teile sind ebenfalls von der Garantie ausgeschlossen. Die Garantieleistung schließt den gewerblichen Einsatz aus. Die Garantieleistung behalten wir uns ausdrücklich vor. Die Garantie erlischt, wenn das Gerät von anderen Personen als dem **WAGNER** Service - Personal geöffnet wurde. Transportschäden, Wartungsarbeiten sowie Schäden und Störungen durch mangelhafte Wartungsarbeiten fallen, nicht unter die Garantieleistungen. Der Nachweis über den Erwerb des Gerätes muss bei Inanspruchnahme der Gewährleistung durch Vorlage des Originalbeleges geführt werden. Soweit gesetzlich möglich, schließen wir jede Haftung für jegliche Personen,- Sach- oder Folgeschäden aus, insbesondere, wenn das Gerät anders als für den in der Bedienungsanleitung angegebenen Verwendungszweck eingesetzt wurde, nicht nach unserer Bedienungsanleitung in Betrieb genommen oder instandgesetzt oder Reparaturen selbständig von einem Nichtfachmann ausgeführt wurden. Reparaturen oder Instandsetzungsarbeiten, die weitergehen als in dieser Bedienungsanleitung angegeben, behalten wir uns im Werk vor.

Im Garantie- bzw. Reparaturfall wenden Sie sich bitte an Ihre Verkaufsstelle.

Sehr geehrter WAGNER-Kunde,

unser Service-Zentrum bietet Ihnen die beste Unterstützung durch unsere Hotline, die wir für Sie unter der Telefon Nummer **0180/1000 227** (3,9 Cent/Min. aus dem deutschen Festnetz, Mobilfunk max. 42 Cent/Min) geschaltet haben.

Unsere Experten garantieren Ihnen schnelle Hilfe und kompetente Auskunft. Sie geben Tips und Tricks zum Benutzen unserer Produkte.




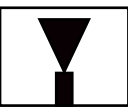
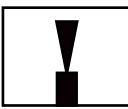

Email: hotline@wagner-group.com

Translation of the original operating instructions

Congratulations on your purchase of a WAGNER colour application device.

You have purchased a proprietary device that requires careful cleaning and care to ensure trouble-free functioning. **Read the operating instructions carefully before using the tool and observe the safety instructions. Keep the operating instructions in a safe place.**

Explanation of symbols used

	This symbol indicates a potential danger for you or for the device. Under this symbol you can find important information on how to avoid injuries and damage to the device.
	Danger of electrical shock
	Indicates tips for use and other particularly useful information.
	Wide spray jet setting
	Narrow spray jet setting
	Devices and accessories marked with this symbol are suitable for processing interior wall paints (dispersions and latex paints).

General Safety Instructions

Caution!



Read all the instructions. *Non-observance of the instructions below can cause electric shock, fire and or serious personal injuries. The term "power tool" used below covers both mains-operated power tools (with mains lead) and accumulator-operated power tools (without mains lead).*

1. Workplace

- a) Keep your workplace clean and tidy.** *Untidiness and unlit working areas can lead to accidents.*

- b) **Never use the tool in hazardous areas that contain flammable liquids, gases or dusts.** *Power tools generate sparks that can ignite the dust or vapors.*
- c) **Keep children and other persons away when using the power tool.** *You can lose control of the tool if you are distracted.*

2. Electrical Safety

- a) **The tool plug must fit into the socket. The plug may not be modified in any form. Do not use adaptor plugs together with protective-earthed tools.** *Unmodified plugs and suitable sockets reduce the risk of an electric shock.*
- b) **Avoid physical contact with earthed surfaces such as pipes, heating elements, stoves and refrigerators.** *The risk through electric shock increases if your body is earthed.*
- c) **Keep the equipment away from rain and moisture.** *The risk of an electric shock increases if water penetrates electrical equipment.*
- d) **Do not misuse the mains lead by carrying the tool by the lead, hanging it from the lead or by pulling on the lead to remove the plug. Keep the lead away from heat, oil, sharp edges or moving tool parts.** *Damaged or twisted leads increase the risk of an electric shock.*
- e) **If you work outdoors, use only extension leads that are approved for outdoor use.** *The use of an extension lead that is suitable for outdoors reduces the risk of an electric shock.*

3. Safety of Persons

- a) **Be attentive. Pay attention to what you are doing and work sensibly with a power tool. Do not use the tool if you are tired or under the influence of drugs, alcohol or medication.** *Just a moment of inattentiveness while using the tool can lead to serious injuries.*
- b) **Wear personal safety equipment and always wear safety goggles.** *Wearing personal protective equipment, such as dust mask, non-slip safety shoes, safety helmet or ear protection, depending on the type of power tools, reduces the risk of injury.*
- c) **Avoid accidental starting-up. Ensure that the switch is in the "OFF" position before inserting the plug into the socket.** *Accidents can occur if you carry the power tool while your finger is on the switch or if you connect the power tool to the power supply which it is on.*
- d) **Remove setting tools or wrenches before switching on the power tool.** *A tool or wrench that is in a rotating tool part can lead to injuries.*
- e) **Do not overestimate your abilities. Ensure that you are standing securely and have your balance at all times.** *This ensures that you can control the tool better in unexpected situations.*

- f) **Wear suitable clothing. Do not wear wide clothing or jewelry. Keep your hair, clothes and gloves away from moving parts.** *Loose clothing, jewelry or long hair can be caught in moving parts.*
- g) **This appliance is not intended for use by persons (including children) with reduced physical, sensory or mental capabilities, or lack of experience and knowledge, unless they have been given supervision or instruction concerning use of the appliance by a person responsible for their safety.** *Children should be supervised to ensure that they do not play with the appliance.*

4. Careful Handling and Use of Power Tools

- a) **Do not overload the tool. Use the power tool designed for the work that you are doing.** *You work better and safer in the specified performance range if you use the suitable power tool.*
- b) **Do not use power tools whose switch is defective.** *A power tool that cannot be switched on or off is dangerous and has to be repaired.*
- c) **Remove the plug from the socket before carrying out tool settings, changing accessories or putting the tool away.** *This precautionary measure prevents unintentional starting of the tool.*
- d) **Store unused power tools so that they are inaccessible to children. Do not let persons use the tool who are not familiar with it or who have not read these instructions.** *Power tools are dangerous when they are used by inexperienced persons.*
- e) **Take proper care of your tools. Check whether the moving parts function trouble-free and do not jam, whether parts are broken or damaged so that the tool function is impaired.** *Have damaged parts repaired before using the tool. Many accidents have their origin in power tools that have been maintained badly.*
- f) **Use the power tool, accessories, insert tools, etc. in accordance with these instructions and in a fashion specified for this special tool type. Take the working conditions and the activity to be carried out into consideration.** *The use of power tools for purposes other than the intended ones can lead to dangerous situations.*

5. Service

- a) **Have your tool repaired only by qualified specialist personnel and only with original spare parts.** *This ensures that the tool safety is maintained.*
- b) **If the supply cord is damaged, it must be replaced by the manufacturer or its service agent or a similarly qualified person in order to avoid a safety hazard.**

Safety instructions for colour application devices

- **Caution!** Wear breathing equipment: Paint mist and solvent vapors are damaging to health. Always wear breathing equipment and only work in well ventilated rooms or using supplementary ventilating equipment. It is advisable to wear working clothing, safety glasses, ear protection and gloves.



CAUTION: DANGER OF INJURY!

Never point the spray lance at people or animals.



Sockets and plugs must be masked. Risk of an electric shock as a consequence of sprayed material entering the socket!

- Only materials with a flash point of 21 °C (32° in UK) or higher may be used with this device (See information on the material tin. Hazard class A II and A III permitted).
- Flammable agents may not be used for spraying with this device.
- The device may not be cleaned using flammable solvents with a flash point below 21°C.
- Caution against dangers that can arise from the sprayed substance and observe the text and information on the containers or the specifications given by the substance manufacturer.
- Do not spray any liquid of unknown hazard potential.
- The device may not be used in establishments that are subject to explosion prevention regulations.
- In order to avoid risk of an explosion during spray operations, excellent natural or artificial ventilation must be provided.
- While spraying there may be no ignition source in the surrounding area, for example, open fire, cigarette smoke, sparks, red-hot wires and hot surfaces.
- Ensure that no solvent vapors are sucked in by the unit. Do not spray onto the unit!
- The device is not a toy. For this reason do not allow children to handle or play with the device.
- Before working on the device, remove the power plug from the socket.
- Mask all areas that are not going to be sprayed. When working keep in mind that wind, for example, may transport paint mist over great distances and cause damage.
- Always switch off the device before placing the spray lance in the holder.
- The turbine is fitted with a thermal fuse, which switches off the turbine in the event of overheating. In this case, turn off the device, remove the plug and let the device cool down for at least 1/2 hour. Eliminate the cause of heating, e.g. bent hose, soiled air filter, slots for air intake covered.

With original WAGNER accessories and spare parts, you have the guarantee that all safety regulations are fulfilled.

Technical Data

Max. viscosity:	3500 mPas
Power source:	230 V ~
Power consumption:	600 W
Atomizing output:	140 W
Max. delivery rate	525 ml/min
Double insulation:	<input type="checkbox"/>
Sound pressure level:	< 70 dB (A)
Oscillation level:	< 2.5 m/s ²
Air hose length:	3.5 m
Weight:	5.2 kg

Description (Fig. 1)

1 Air cap	2 Nozzle
3 Union nut	4 Spray jet adjustment ring
5 Spray head cover	6 Air pipe
7 Grab handle	8 Trigger
9 Trigger stop	10 Air hose
11 Material hose	12 Control hose
13 Carry handle	14 Multifunction switch: ON/OFF/Cleaning
15 Spray lance holder	16 Material flow limiter
17 Drip tray	18 Air filter cover
19 Suction hose connection	20 Mains lead
21 Material hose connection	22 Control hose connection
23 Air hose connection	24 Suction hose
25 Attachment clip suction hose	26 Inlet filter

Field of application

WallPerfect W 985 E has been specially developed for the application of interior wall paints.

Coating Materials Suitable for Use

Water-soluble interior wall paint (dispersions and latex paint)

Coating Materials Not Suitable for Use

Materials that contain highly abrasive components, facade paint, caustic solutions and acidic coating substances.

Solvent-based wall paints, water- and solvent-based paints, finishes, primers, 2-component paints, clear finishes, automotive finishes, staining sealers and wood sealer-preservatives.

Materials with a flash point below 21°C.

Preparation of the workplace



Sockets and plugs must be masked. Risk of an electric shock as a consequence of sprayed material entering the socket! Mask all the areas and objects that are not to be spray painted, or remove them from the work area.



Silicate paint corrodes glass and ceramic surfaces upon contact! All such surfaces must therefore be completely covered.

Preparation of the Coating Material



Spray material that is at least at room temperature (e.g. diluted with warm water) provides a better spray result.

Attention! Do not heat spray material above 40°C.



Make sure the material container is positioned stably to avoid knocking it over by accident.

Using WallPerfect W 985 E interior wall paints can be applied by spraying without diluting them, or by diluting them slightly. Detailed information is available in the technical data sheet of the manufacturer (→ Internet Download).

1. Stir the material thoroughly and dilute it in the container as per the recommended dilution (an agitator is recommended for stirring).

Thinning recommendation

Sprayed material	
Interior wall paint (dispersions and latex paint)	dilute by 0-10 %

2. If the feed rate is too low even at maximum flow setting, dilute in steps of 5 - 10 % until the feed rate meets your requirements.

Assembling the spray lance (fig. 4)

- Put air pipe (2) in grab handle (1).



After assembly, the air pipe and grab handle can no longer be separated. Do not try to disassemble them by force!

- Put together the spray head (3) and air pipe (2).
- Unwind up the pull wire (4) and guide it along the guide rail (5), over the guide hook (6) to the spray head.
- Push back the trigger (7) and connect the pull wire. Set the pull wire at a tension using the adjustment screw (8). (Fig. 4A)



Attention! Do not tighten the adjustment screw (8) too much. The nozzle opening has to remain closed at this point (see fig. 5 A), as otherwise material might leak out.

- Push the end of the material hose (fig. 4 B, 9), without the clip, into the slot (fig. 4 B, 10) on the spray head.

- Guide the material hose close along the spray head along to the grab handle and push it into the guide rail (5).
- Clip the cover (11) on to the spray head.

Connecting the hoses (fig. 6)

- Insert the control hose (1) into the grab handle
- Insert the thin end of the black air hose (3) into the grab handle (2) (watch out for marking) and fix it into position by turning it to the right.
- Insert the thick end of the air hose (3) into the air-hose connection (4) on the basic device (watch out for marking) and fix it into position by turning it to the right.
- Connect the material hose (5) to the material hose connection socket (6) and secure with securing clip.
- Connect the control hose (1) to the control hose connection socket (7).
- Connect the suction hose (8) to the suction hose connection socket (9) and secure with securing clip.
- Plug the attachment clip on the suction hose (10) to the edge of the paint container.
- Push the suction hose down to the base of the paint container.



Do not push the hose too far into the paint container, as it might otherwise bend upwards and suck in air.

Brief explanation of functionality of the W985 E

In the W985 E the coating material is sucked directly out of the material container by a pump. At the nozzle, the coating material is atomised with the help of the turbine and at the same time wrapped with a coat of air.

Multifunction switch settings (fig. 2, A)

- | | | |
|-------|---|---|
| CLEAN | → | The pump is ready for operation and is switched on by pulling the trigger. The turbine is switched off.
Settings for cleaning and pre-filling the system |
| OFF | → | Pump and turbine are switched off = system is off |
| ON | → | Pump and turbine are ready for operation. The coating material is moved and sprayed by pulling the trigger.
Operating setting |

Adjusting the Material Volume

The material quantity is set depending on the characteristics of the material (viscosity) and the working speed of the operator.

This setting can be made variably with the material flow limiter (fig. 2, B):

- | | | |
|-----------------|---|-------------------|
| lower material | → | turn to the left |
| higher material | → | turn to the right |



We recommend starting with a low material flow setting and then gradually adjusting this to suit needs. .

Setting the width of the spray jet (fig. 3)



A = wide spray jet (green)

- For coating larger surfaces
- Working with a large flow rate (green area on quantity scale)



B = narrow spray jet (red)

- For coating smaller areas, corners and edges
- Set material flow limiter to red area on quantity scale



In order to reduce overspray and to improve the sprayed result, the colour on the quantity scale (red or green) should match the colour of the width of the spray jet (red or green).

Start-up/ Filling the system

- Put the machine down only on a level, clean surface.
- Before connecting to the mains supply, be sure that the supply voltage is identical with the value given on the rating plate.



Attention! Before switching on the device, check that the trigger is not pulled/held. A held trigger can result in paint being sprayed by accident. Only put the trigger on hold when cleaning.

- Plug in the power cable.
- Set the multifunction switch (fig. 2, 1) to "Clean".
- Hold the spray lance over the paint container.
- Keep the trigger kept pressed down until paint starts to come out of the nozzle.
Now the system is filled with paint and ready to be operated.
- Set the multifunction switch (fig. 2, 1) to "ON".

Spray Technique

- Mask all areas that are not going to be sprayed.
- It can be valuable to do a test spray on a piece of cardboard or similar surface to work out what the most suitable settings are.

Important: Start at the edge of the spray area. Start the spray movement first of all, and then press the trigger. Avoid interrupting the spraying process inside the spray area.

- Work at a distance of between 10-30 cm.

Fig. 7 a: **CORRECT** Even distance to the object.

Fig. 7 b: **INCORRECT** An uneven distance will result in uneven paint application.

- Move the spray lance up and down evenly.
- To work in a horizontal direction, turn the spray lance by 90°.
- Even guidance of the splash lance will produce a consistent surface quality.
- If nozzle and air cap are soiled, clean both parts with water.



If the work being performed is of a sophisticated nature (e.g. the borders around plugs) do not pull the trigger through completely. This prevents the feed pump from being switched on and the only material that is sprayed is the material that is already in the system. If this starts to run out, briefly pull the trigger completely in order to refill the system.



"Cross spray" when using paint with a poor covering capacity or if the surface is highly absorbent (Fig. 8).



Interior wall paint in strong colour shades should be applied at least twice (allow first paint coat to dry first). This will ensure good coverage.

Interruption of Work

- Turn the machine off. (Set the multifunction switch to "OFF")
- Put the spray lance in the holder.
- Wet paint surface in paint container with a little water to prevent a skin from forming.
- Clean nozzle openings after an interruption in operation.

Taking Out of Operation and Cleaning

Proper cleaning is the prerequisite for problem-free operation of the paint application device. No warranty claims are accepted in case of improper or no cleaning.



We recommend using hot water for cleaning purposes.

- 1) Turn the machine off. (Set the multifunction switch to "OFF")
- 2) Remove the suction hose from the paint container.
- 3) Set the multifunction switch to "CLEAN".
- 4) Hold the spray lance over the material container and pull the trigger to pump the remaining paint out of the system into the material container.
- 5) Turn the machine off. (Set the multifunction switch to "OFF")
- 6) Place a container with water in front of the device and attach the suction hose.
- 7) Click the spray lance into the holder and slew it over the container with water. (Fig. 10)



Attention! During automatic cleaning of the pump do not leave the device unattended. The hoses could disconnect during the cleaning operation leading to water damage.

- 8) Set the multifunction switch to "CLEAN".
- 9) Pull the trigger and push the stop upwards to secure the trigger. Allow water to circulate through the machine for about 10 minutes in order to clean the pump and hoses. If necessary renew the water.
- 10) Release the stop by pulling the trigger.
- 11) Turn the machine off. (Set the multifunction switch to "OFF")
- 12) Take the spray lance out of the holder and remove the cover from the spray head.

- 13) Detach the material hose from the slot on the spray head.
- 14) Loosen the pull wire by the adjustment screw. Pull the trigger disengage the pull wire.
- 15) Remove the spray head (fig. 10, 1) by pressing the lever (fig. 10, 2).
- 16) Remove the adjustment ring (fig. 9,1) carefully from the connecting nut (fig. 9, 2).
Loosen the connecting nut. Remove the air cap (3), air screen (4), nozzle (5) and nozzle seal (6) from the spray head. (Fig 9)
- 17) Clean the air cap; air screen, nozzle and nozzle seal thoroughly.
Attention! Never clean the seals, nozzle- or air-holes with pointy metal objects.
- 18) Remove the suction hose and thoroughly rinse the suction filter in flowing water.
- 19) If necessary wipe the exterior of the spray lance.

Reconstruction

- 1) Slide the nozzle seal with the groove (slot) facing forwards into the nozzle .
Insert the nozzle, keeping an eye on the grooves (Fig. 11)
- 2) Put the air screen in the air cap. Put both on the nozzle and secure with the connecting nut. (Fig. 12)
- 3) Snap the adjustment ring into the connecting nut enabling the loop on the peg to be positioned in the air cap. (Fig. 13)

Maintenance (Fig. 14)

Check the air filter (1) after use and replace depending on how soiled it is. Insert a new air filter (order no. 2310 812) and replace the lid (2).



WARNING! Never operate the machine without the air filter; dirt could be sucked in and interfere with the function of the machine.

Storage



After assembly, the air pipe and grab handle can no longer be separated. Do not try to disassemble them by force!

- Store the device only when cleaned properly.
- Apply a thin coat of sliding grease at the marked points for preservation. (Fig. 16)
- Release the pull wire.
- Release the trigger stop.

Spare Parts List (Fig. 15)

Pos.	Name	Order No.
1,2	Spray jet adjustment ring, union nut *	2310 811
3,4,5,6	Nozzle set *	2310 810
6	Nozzle seal (2x)	2304 433
1-7	Complete spray head *	2308 113
8	Spray head cover	2308 176
9	O-ring	2308 158
9,10	Spray lance *	2310 816

Spare Parts List (Fig. 15)

11	Air hose	2308 127
12	Securing clip	2308 123
13	Material hose and control hose *	2314 168
14	Complete suction hose	2308 116
15	Air filter cover	2308 132
16	Air filter (2x)	2310 812
	Lubricating grease	9892 550

* Denotes parts that can only be purchased together and not individually.

Further information about the WAGNER range of products for renovating is available under www.wagner-group.com

Correction of Malfunctions

Problem	Cause	Remedy
No coating material emerges from the nozzle	<ul style="list-style-type: none"> • When trigger is not completely pushed through, the feed pump is not switched on • Control hose blocked or damaged • Nozzle clogged • Material volume setting turned too far to the left • Container empty • Suction hose is blocked • The suction hose is disconnected from the basic device • The suction hose is not in the paint • Pull wire is disconnected or not tight enough • The material hose is disconnected from the spray head or basic device • Pump is defect 	<ul style="list-style-type: none"> → Push trigger through completely → Clean or replace → Clean → Turn to the right → New paint container → Clean suction hose → Reattach the suction hose → Immerse the suction hose → Connect and tighten the pull wire → Reattach the material hose → Please contact Wagner Service
Coating material drips from the nozzle	<ul style="list-style-type: none"> • Coating material assembly at air cap, nozzle or needle • Nozzle loose • Nozzle seal worn • Nozzle worn • Pull wire is too tight 	<ul style="list-style-type: none"> → Clean → Union nut tighten → Change → Change → Reduce tension

Problem	Cause	Remedy
Atomisation too coarse	<ul style="list-style-type: none"> • Material volume too large • Material volume setting turned too far to the right • Nozzle contaminated • Viscosity of coating material too high • Air filter heavily soiled • At high quantity of material, narrow spray jet selected (red) 	<ul style="list-style-type: none"> → Turn the material volume setting to the left → Clean → Dilute further → Change → Switch to wide spray jet (green)
Spray jet pulsates	<ul style="list-style-type: none"> • Coating material in container running out • Filter clogged at suction hose • Nozzle seal worn • Air filter heavily soiled 	<ul style="list-style-type: none"> → Refill → Clean filter → Replace → Change
Coating material causes "paint tears"	<ul style="list-style-type: none"> • Too much coating material applied • Viscosity of coating material too low 	<ul style="list-style-type: none"> → Turn the material volume setting to the left → Spray excess material on the wall using the inking roller → Reduce the quantity of material and apply in several layers
Too much fog of coating material (Overspray)	<ul style="list-style-type: none"> • Distance to the object too large • Too much material quantity • At a low quantity of material, wide spray jet selected (green) 	<ul style="list-style-type: none"> → Reduce distance → Turn the material volume setting to the left → Switch to narrow jet spray (red)
Width of paint spray cannot be adjusted	<ul style="list-style-type: none"> • Adjustment ring is not connected to the peg on the air cap • Air screen is clogged up 	<ul style="list-style-type: none"> → Connect adjustment ring and peg → Disassemble and clean the spray head
Poor covering capacity on the wall	<ul style="list-style-type: none"> • Spray material is too cold • Highly absorbent surface or paint with poor covering capacity • Distance too large • The material quantity and spray jet do not correspond with each other 	<ul style="list-style-type: none"> → Heat spray material (to maximum 40°C) → Cross spray (Fig. 8) → Closer to the object → Optimise the settings

Problem	Cause	Remedy
Coating material cannot be atomised	<ul style="list-style-type: none"> • Multifunction switch is set to "Clean" • Turbine is overheated • Turbine is defect 	<ul style="list-style-type: none"> → Set the multifunction switch to "ON" → Unplug the power plug, let the device cool down approx. 30 minutes, do not bend the hose, check the air filter, do not cover the intake slots → Please contact Wagner Service

Environmental protection



The appliance and accessories should be recycled in an environmentally friendly way. Do not dispose of the appliance with household waste. Support environmental protection by taking the appliance to a local collection point or obtain information from a specialist retailer.

Important Note regarding Product Liability!

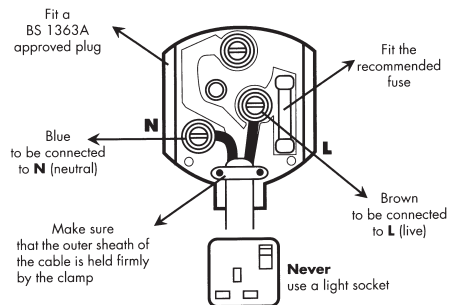
Due to an EC ordinance in effect since 01.01.1990, the manufacturer is liable for his product only if all parts originate from or were approved by the manufacturer and the devices are assembled and operated correctly. The use of other accessories and spare parts can partially or completely invalidate the liability.

Warning

If the supply cord of this appliance is damaged, it must only be replaced by a repair shop appointed by the manufacturer, because special purpose tools are required.

Warning: Do not connect the blue or brown wire to the earth terminal of the plug! The wires in this mains lead are coloured in accordance with the following code:

blue = neutral **brown** = live



As the colours of the wires in the mains lead of this appliance may not correspond with the coloured markings identifying the terminals in your plug, proceed as follows:

- Should the moulded plug have to be replaced, never re-use the defective plug or attempt to plug it into a different 13 A socket. This could result in an electric shock.
- Should it be necessary to exchange the fuse in the plug only use fuses approved by ASTA in accordance with BS 1362. 5 Amp fuses may be used.
- To ensure that the fuse and fuse carrier are correctly mounted please observe the provided markings or colour coding in the plug.

- After changing the fuse, always make sure that the fuse carrier is correctly inserted. Without the fuse carrier, it is not permissible to use the plug.
- The correct fuses and fuse carriers are available from your local electrical supplies stockist.

2 years guarantee





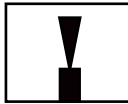

The guarantee runs for two years, counting from the date of sale (sales slip). It covers and is restricted to free-of-charge rectification of faults which are demonstrably attributable to the use of faulty materials in manufacture, or assembly errors; or free-of-charge replacement of the defective parts. The guarantee does not cover incorrect use or commissioning or fitting or repair work which is not stated in our operating instructions. Wearing parts are also excluded from the guarantee. The guarantee excludes commercial use. We expressly reserve the right to fulfil the guarantee. The guarantee expires if the tool is opened up by persons other than **WAGNER** service personnel. Transport damage, maintenance work and loss and damage due to faulty maintenance work are not covered by the guarantee. Under any guarantee claim, there must be proof of purchase of the tool through submission of the original receipt. Wherever legally possible, we exclude all liability for injury, damage or consequential loss, especially if the tool has been used for a purpose other than that stated in the operating instructions, commissioned or repaired other than in accordance with our operating instructions or if repairs are performed by someone who is unqualified. We reserve the right to perform any repairs in excess of those stated in our operating instructions. In case of guarantee or repair, please refer to your point of sale.

Traduction du mode d'emploi original

Félicitations pour l'achat de votre applicateur de peinture WAGNER.

Vous avez acquis un appareil de marque dont le parfait fonctionnement requiert un nettoyage et un entretien soigneux. **Veillez lire le mode d'emploi avec attention avant la mise en service de l'appareil et respecter les consigne de sécurité. Rangez soigneusement le mode d'emploi.**

Explication des symboles utilisés

	Ce symbole attire l'attention sur un danger potentiel pour vous-même ou pour l'appareil. Au-dessous de ce symbole, vous trouverez des informations importantes visant à éviter les blessures et les dommages sur l'appareil.
	Danger de choc électrique
	Caractérise des conseils d'utilisation et d'autres remarques particulièrement utiles.
	Réglage pour jet de pulvérisation large
	Réglage pour jet de pulvérisation étroit
	Les appareils et accessoires pourvus de ce symbole peuvent être utilisés pour l'application de peintures murales intérieures (en phase aqueuse ou solvantée).

Consignes générales de sécurité

Attention!



Lire toutes les instructions. *Des erreurs lors de l'application des instructions mentionnées dans la suite peuvent provoquer un choc électrique, un incendie et/ou de graves blessures. Le terme utilisé dans la suite d'"outils électriques" se rapporte aux outils électriques fonctionnant sur le secteur (avec câble d'alimentation) et aux outils électriques fonctionnant sur accus (sans câble d'alimentation).*

1. Poste de travail

a) Maintenez votre zone de travail propre et en ordre. *Le désordre et les zones de*

travail non éclairées peuvent être source d'accidents.

- b) Ne travaillez pas avec l'appareil dans un environnement à risque d'explosion, là où se trouvent des liquides, gaz ou poussières inflammables.** *Les outils électriques génèrent des étincelles, qui peuvent enflammer la poussière ou les vapeurs.*
- c) Maintenez les enfants et les autres personnes à distance pendant l'utilisation de l'outil électrique.** *Si vous êtes distrait, vous risquez de perdre le contrôle de l'appareil.*

2. Sécurité électrique

- a) La fiche de l'appareil doit convenir pour la prise de courant. La fiche ne peut en aucune manière être modifiée. N'utilisez pas d'adaptateur en même temps que des appareils avec protection de terre.** *Une fiche non modifiée et des prises de courant appropriées diminuent le risque de choc électrique.*
- b) Évitez le contact corporel avec des surfaces mises à la terre, telles que celles de tuyaux de plomberie et de chauffage, cuisinières et réfrigérateurs.** *Il existe un risque accru de choc électrique lorsque votre corps est mis à la terre.*
- c) Maintenez l'appareil à l'écart de la pluie et de l'humidité.** *L'infiltration d'eau dans un appareil électrique augmente le risque de choc électrique.*
- d) N'utilisez pas le câble dans un autre but que celui auquel il est destiné, notamment pour porter l'appareil, le suspendre ou pour tirer la fiche de la prise de courant.** *Maintenez le câble à l'écart de la chaleur, de l'huile, des arêtes vives ou de parties d'appareil en mouvement. Les câbles endommagés ou emmêlés augmentent le risque de choc électrique.*
- e) Si vous travaillez en extérieur avec un outil électrique, utilisez uniquement des rallonges qui sont également homologuées pour l'extérieur.** *L'utilisation d'une rallonge appropriée pour l'extérieur diminue le risque de choc électrique.*

3. Sécurité des personnes

- a) Soyez attentif à ce que vous faites et faites preuve de bon sens lors de l'utilisation d'un outil électrique. N'utilisez pas l'appareil si vous êtes fatigué ou sous l'influence de drogues, de l'alcool ou de médicaments.** *Un moment d'inattention lors de l'utilisation de l'appareil peut provoquer des blessures sérieuses.*
- b) Portez un équipement de protection personnelle et toujours des lunettes de sécurité.** *Le port d'un équipement de protection personnelle tel que masque anti-poussière, gants de protection manuelle, chaussures de sécurité antidérapantes, casque de protection ou protection auditive, selon la nature et l'utilisation de l'outil électrique, diminue le risque de blessures.*
- c) Évitez toute mise en service intempestive de l'appareil. Vérifiez que l'interrupteur est en position "ARRÊT" avant de mettre la fiche dans la prise de courant.** *Si vous avez le doigt sur l'interrupteur de l'appareil pendant son transport ou si vous raccordez l'appareil enclenché à l'alimentation électrique, ceci*

peut conduire à des accidents.

- d) Enlevez les outils de réglage ou la clé à vis avant d'enclencher l'appareil.** *Un outil ou une clé qui se trouve dans une partie d'appareil en mouvement peut être source de blessures.*
- e) Ne surestimez pas vos capacités. Veillez à une position stable et gardez à tout moment l'équilibre.** *De la sorte, vous pourrez mieux maîtriser l'appareil en cas de situation inattendue.*
- f) Portez des vêtements appropriés. Ne portez pas de vêtements amples ni de bijoux. Maintenez les cheveux, les vêtements et les chaussures à l'écart des pièces en mouvement.** *Les vêtements amples, les bijoux ou les cheveux longs peuvent être saisis par des pièces en mouvement.*
- g) Cet appareil n'est pas conçu pour être utilisés par des personnes (y compris des enfants) présentant des aptitudes physiques, sensorielles ou mentales limitées ou disposant d'une expérience et/ou de connaissances insuffisantes, à moins qu'elles ne soient sous la surveillance d'une personne responsable de leur sécurité ou n'aient reçu de celle-ci des instructions sur la manière d'utiliser l'appareil.** *Les enfants devraient être surveillés afin de s'assurer qu'ils ne jouent pas avec l'appareil.*

4. Manipulation et utilisation soigneuses des outils électriques

- a) Ne surchargez pas l'appareil. Utilisez l'outil électrique approprié pour votre travail.** *Avec l'outil électrique approprié, vous travaillerez mieux et de manière plus sûre dans la plage de puissance indiquée.*
- b) N'utilisez pas d'outil électrique dont l'interrupteur est défectueux.** *Un outil électrique qui ne se laisse plus mettre en service et hors service est dangereux et doit être réparé.*
- c) Retirez la fiche de la prise de courant avant de procéder à des réglages sur l'appareil, de changer des accessoires ou de ranger l'appareil.** *Cette mesure de précaution empêche le démarrage intempestif de l'appareil.*
- d) Rangez les outils électriques non utilisés hors de portée des enfants. Ne laissez aucune personne utiliser l'appareil si elle n'est pas familiarisée avec celui-ci ou n'a pas lu ces instructions.** *Les outils électriques sont dangereux lorsqu'ils sont utilisés par des personnes inexpérimentées.*
- e) Traitez l'appareil avec soin. Contrôlez si les éléments mobiles de l'appareil fonctionnent correctement et se coincent pas, si des pièces sont cassées ou endommagées au point d'entraver le fonctionnement de l'appareil. Faites réparer les pièces endommagées avant d'utiliser l'appareil.** *De nombreux accidents sont causés par des outils électriques mal entretenus.*
- f) Utilisez l'outil électrique, les accessoires, les outils d'intervention etc. conformément à ces instructions et de la manière prescrite pour ce type particulier d'appareil. Tenez compte à cet effet des conditions de travail et de l'activité à effectuer.** *L'utilisation d'outils électriques pour d'autres buts que les applications prévues peut conduire à des situations dangereuses.*

5. Maintenance

- a) **Faites réparer l'appareil uniquement par du personnel spécialisé qualifié et uniquement avec des pièces de rechange d'origine.** *Ceci garantira le maintien de la sécurité de l'appareil.*
- b) **Si le cordon de raccordement secteur de cet appareil est endommagé, elle doit être remplacée par le fabricant ou son service après-vente ou une personne de qualification similaire, afin d'éviter des dangers.**

Consignes de sécurité pour applicateurs de peinture

- **Attention!** Porter une protection respiratoire: le brouillard de peinture et les vapeurs de solvant sont nocifs pour la santé. Travailler uniquement dans des locaux bien ventilés ou avec une ventilation artificielle. Le port de vêtements de travail, de gants, des protections pour les oreilles et un masque de protection respiratoire est vivement recommandé.



ATTENTION: DANGER DE BLESSURES!

Ne jamais diriger la lance de pulvérisation vers soi, vers d'autres personnes ou des animaux.



Coller obligatoirement les prises et les interrupteurs.

Danger de choc électrique en cas de pénétration du produit pulvérisé !

- Avec cet appareil, on ne peut pulvériser que des produits dont le point d'inflammation est supérieur ou égal à 21° C. (Voir indications sur le conditionnement de ces produits. Les produits dangereux en normes A II et A III sont autorisés).
- Il ne faut pas utiliser l'appareil pour pulvériser des produits inflammables.
- Il ne faut pas nettoyer l'appareil avec des solvants inflammables dont le point d'inflammation est inférieur à 21° C.
- Veuillez vérifier et suivre les instructions données sur le conditionnement de ces produits ou les recommandations des fabricants de produits.
- Ne pas pulvériser de liquides présentant un risque.
- L'appareil ne doit en aucun cas être utilisé dans des locaux soumis à la réglementation pour la protection antidéflagrante.
- Afin d'éviter tout risque d'explosion pendant les travaux de pulvérisation, il faut veiller à assurer une bonne ventilation naturelle ou forcée.
- Pendant la pulvérisation, il ne doit pas y avoir de sources d'inflammation dans les environs, telles que flammes à feu nu, cigarettes allumées, étincelles, fils incandescents ou surfaces brûlantes.
- Veiller à ce que l'appareil n'aspire pas de vapeurs de solvants. Ne pas pulvériser en direction de la turbine !
- Cet appareil n'est pas un jouet. Ne laissez donc pas les enfants manipuler cet appareil ou jouer avec.
- Avant tous travaux sur l'appareil, retirer la fiche de contact de la prise.
- Recouvrir les surfaces que vous ne souhaitez pas peindre. Ne pas oublier qu'en cas de vent par exemple, les particules de peinture se déplacent et peuvent causer des dégâts.
- Arrêtez toujours l'appareil avant de replacer la lance de pulvérisation dans son support.

- La turbine est équipée d'un fusible thermique qui la coupe en cas de surchauffe. Dans ce cas, mettre l'appareil hors service, tirer la fiche mâle de la prise de courant et laisser refroidir l'appareil pendant au moins 1/2 heure. Supprimer la cause de la surchauffe, p. ex. flexible plié, filtre à air encrassé, fentes d'aspiration d'air obturées.

Les accessoires et pièces de rechange de WAGNER remplissent l'ensemble des prescriptions de sécurité.

Caractéristiques techniques

Viscosité max.:	3500 mPas
Tension:	230 V ~
Puissance absorbée:	600 W
Puissance de pulvérisation:	140 W
Débit max.	525 ml/min
Double insolation:	<input type="checkbox"/>
Niveau de pression sonore:	< 70 dB (A)
Niveau de vibrations:	< 2,5 m/s ²
Longueur du flexible à air:	3,5 m
Poids:	5,2 kg

Description (Fig. 1)

1 Capot d'air	2 Gicleur
3 Ecrou-raccord	4 Bague de réglage du jet de pulvérisation
5 Couvercle de la tête de pulvérisation	6 Tuyau d'air
7 Poignée	8 Gâchette
9 Dispositif de blocage de la gâchette	10 Flexible d'air
11 Tuyau de produit	12 Tuyau de commande
13 Poignée de transport	14 Commutateur multifonctions: Marche/Arrêt/Nettoyage
15 Support de la lance de pulvérisation	16 Bouton de réglage du débit de produit
17 Recueille-gouttes	18 Couvercle du filtre à air
19 Raccord du tuyau d'aspiration	20 Cordon d'alimentation
21 Raccord du tuyau de produit	22 Raccord du tuyau de commande
23 Raccord du tuyau d'air	24 Tuyau d'aspiration
25 Clip de fixation du tuyau d'aspiration	26 Filtre d'arrivée

Domaine d'utilisation

WallPerfect W 985 E été spécialement conçu pour l'application de peintures pour murs et plafonds en intérieur.

Produits de revêtement traitables

Peintures murales intérieures (en phase aqueuse)

Produits de revêtement non traitables

Produits renfermant des composants fortement abrasifs, peinture pour façades, produits de revêtement acides et alcalins.

Peintures murales intérieures en phase solvantée, peinture à base d'eau ou de solvant, comme les vernis, laques, lasures, produits de traitement et de préservation des bois, huile, couches primaires, décapants, peintures bi composants (avec durcisseur).

Produits dont le point d'inflammation est inférieur à 21° C.

Préparation de la zone de travail



Coller obligatoirement les prises et les interrupteurs.

Danger de choc électrique en cas de pénétration du produit pulvérisé ! Recouvrez toutes les surfaces et tous les objets que vous ne souhaitez pas peindre ou retirez-les de la zone de travail.



Certaines peintures contenant de la silice peuvent endommager les surfaces en verre et en céramique ! Il faut donc absolument recouvrir complètement les surfaces concernées.

Préparation des produits de revêtement



Si le produit à pulvériser est au moins à la température ambiante de la pièce (en le diluant par ex. avec de l'eau chaude), on obtiendra un meilleur résultat de pulvérisation.

Attention ! Ne pas échauffer le produit à pulvériser à plus de 40° C.



Veillez à ce que le récipient de produit soit bien stable afin de ne pas le renverser par mégarde.

L'appareil WallPerfect W 985 E permet de pulvériser des peintures murales intérieures non diluées ou faiblement diluées. Vous trouverez des informations détaillées sur la fiche technique du fabricant (→ téléchargement par internet).

1. Mélangez le produit avec soin et diluez-le dans le godet conformément aux recommandations pour la dilution (pour mélanger, il est recommandé d'utiliser un mélangeur).

Recommandation de dilution

Produits	
Peintures murales intérieures (en phase aqueuse)	diluer de 0 à 10 % éventuellement

2. Si le débit est trop faible malgré un réglage maximal, procédez par étapes à une dilution de 5 à 10%, jusqu'à ce que le débit corresponde à vos exigences.

Montage de la lance de pulvérisation (fig. 4)

- Insérer le tuyau d'air (2) dans la poignée (1).



Après le montage, on ne peut plus séparer le tuyau d'air de la poignée. N'essayez pas de forcer pour les démonter !

- Assembler la tête de pulvérisation (3) et le tuyau d'air (2).
- Dérouler le câble de traction (4) et l'amener jusqu'à la tête de pulvérisation en le posant dans le rail de guidage (5) et en le faisant passer sur le crochet-guide (6).
- Enfoncer le déclencheur (7) vers l'arrière et accrocher le câble de traction. Tendre légèrement le câble de traction au moyen de la vis de réglage (8). (Fig. 4 A)



Attention ! Ne pas trop serrer la vis de réglage (8). Il faut que l'ouverture de la buse reste fermée (v. fig. 5 A), car sinon, il pourrait s'en écouler du produit.

- Enfoncer l'extrémité du tuyau de produit (fig. 4 B, 9) sans clip sur le raccord de la tête de pulvérisation (fig. 4 B, 10).
- Maintenir le tuyau de produit très près de la tête de pulvérisation et le faire passer jusqu'à la poignée en l'enfonçant dans le rail de guidage (5).
- Clipser le couvercle (11) sur la tête de pulvérisation.

Raccordement des tuyaux (Fig. 6)

- Insérer le tuyau de commande (1) dans la poignée (2).
- Mettre en place l'extrémité la plus étroite du tuyau d'air noir (3) dans la poignée (2) et fixer le tuyau en opérant une rotation vers la droite (faire attention à la position du repère).
- Mettre en place l'extrémité la plus large du tuyau d'air (3) dans le raccord du tuyau d'air (4) sur l'appareil et fixer le tuyau en opérant une rotation vers la droite (faire attention à la position du repère).
- Insérer le tuyau de produit (5) dans le raccord du tuyau de produit (6) et le fixer avec le clip.
- Insérer le tuyau de commande (1) dans le raccord du tuyau de commande (7).
- Insérer le tuyau d'aspiration (8) dans le raccord du tuyau d'aspiration (9) et le fixer avec le clip.
- Clipser la pince de fixation du tuyau d'aspiration (10) sur le bord du récipient de peinture.
- Plonger le tuyau d'aspiration dans la peinture jusqu'à ce qu'il touche le fond du récipient.



Ne le plongez pas trop avant dans le récipient, car il risquerait de se recourber vers le haut et d'aspirer de l'air.

Brève explication du principe de fonctionnement du W985 E

Sur le W985 E, le produit de revêtement est aspiré directement par pompage depuis le récipient de produit. Il est ensuite pulvérisé par le biais d'une turbine au niveau de la buse, et enveloppé en même temps d'un flux d'air.

Réglages du commutateur multifonctions (fig. 2, A)

- CLEAN → La pompe est prête à fonctionner. On la met en marche en actionnant la gâchette. La turbine est arrêtée.
Réglage pour le nettoyage et le pré-remplissage du système.
- OFF → La pompe et la turbine sont arrêtées = système arrêté.
- ON → La pompe et la turbine sont prêtes à fonctionner. En actionnant la gâchette, on aspire le produit de revêtement dans le système et on le pulvérise.
Réglage pour le travail de peinture

Réglage du débit de produit

Il convient de régler le débit de produit en fonction de la viscosité du produit et de la vitesse de travail de la personne qui utilise l'appareil.

Ce réglage peut se faire en continu avec le bouton de réglage du débit de produit (fig. 2, B) :

- moins de peinture → rotation à gauche
plus de peinture → rotation à droite



Nous recommandons de commencer avec un débit de produit faible et de l'adapter ensuite progressivement au cas de figure.

Réglage de la largeur du jet de pulvérisation (fig. 3)



A = jet de pulvérisation large
(vert)

- Pour le revêtement de surfaces étendues
→ Pour travailler avec des débits de produit importants (zone de réglage verte)



B = jet de pulvérisation étroit
(rouge)

- Pour le revêtement de petites surfaces, de bordures et d'angles
→ Tourner le bouton de réglage du débit de produit sur la zone rouge.



Pour réduire le brouillard de peinture et améliorer le résultat de pulvérisation, il faut que la couleur de la zone de réglage (rouge ou vert) coïncide avec celle du symbole de la largeur du jet de pulvérisation (rouge ou vert).

Mise en service/ Remplissage du système

- Ne poser l'appareil que sur une surface plane et propre.
- Avant le branchement au réseau, vérifier que la tension du réseau corresponde à celle indiquée sur la plaque de puissance.



Attention ! Avant de mettre l'appareil en marche, vérifiez que la gâchette n'est pas armée ni bloquée. Si la gâchette est bloquée, cela provoque une pulvérisation involontaire de peinture.

Bloquez la gâchette uniquement pendant le nettoyage.

- Brancher le cordon d'alimentation.
- Mettre le commutateur multifonctions (fig. 2, 1) sur "Clean".
- Tenir la lance de pulvérisation au-dessus du récipient de peinture.
- Appuyer sur la gâchette et maintenir la pression jusqu'à ce que de la peinture s'écoule hors de la buse.
Le système est désormais rempli de peinture et prêt à l'emploi.
- Mettre le commutateur multifonctions (fig. 2, 1) sur "ON".

Pulvérisation

- Recouvrir les surfaces que vous ne souhaitez pas peindre.
- Il est indiqué de faire un essai de pulvérisation sur un morceau de carton ou un support similaire afin de déterminer les réglages adaptés.
Important: Commencer en bordure de la surface à pulvériser. Commencer en effectuant le mouvement de pulvérisation, puis appuyer sur la gâchette. Éviter d'interrompre la pulvérisation dans les limites de la surface.
- Pulvériser à une distance de 10 à 30 cm.
Fig. 7 a: CORRECT: Distance régulière à l'objet.
Fig. 7 b: FAUX: Une distance irrégulière aura pour conséquence une application de peinture irrégulière.
- Déplacez la lance de pulvérisation régulièrement de haut en bas.
- Tourner la lance de pulvérisation de 90° pour travailler horizontalement.
- On obtient une qualité de surface homogène en déplaçant la lance régulièrement.
- En cas de formation de dépôts de produit sur la buse et sur le capot, nettoyer les deux pièces à l'eau.



Pour les travaux minutieux (autour de prises de courant par exemple), ne pas actionner la gâchette à fond. La pompe d'alimentation n'est alors pas mise en marche et seul le produit qui se trouve déjà dans le système est pulvérisé. Quand celui-ci tire à sa fin, actionner la gâchette à fond un court instant afin de remplir à nouveau le système.



Si la peinture couvre mal ou que le support absorbe beaucoup, pulvériser "en croix" (fig. 8).



Appliquer au moins deux couches pour les peintures murales intérieures de couleur vive (laisser d'abord sécher la première couche de peinture). Ceci est nécessaire pour que la peinture couvre bien.

Interruption de travail

- Mettre l'appareil hors service. (Mettre le commutateur multifonctions sur "OFF")
- Replacer la lance de pulvérisation dans son support.
- Humecter légèrement (avec un peu d'eau) la surface de la peinture dans le récipient pour éviter qu'il s'y forme une "peau".
- Nettoyer les orifices de la buse après avoir interrompu le travail.

Mise hors service et nettoyage

Un nettoyage approprié est une condition pour le fonctionnement impeccable de l'appareil d'application de peinture. Nous déclinons tout droit à la garantie en cas d'absence de nettoyage ou de nettoyage inapproprié.



Nous vous recommandons de procéder au nettoyage avec de l'eau chaude.

- 1) Mettre l'appareil hors service. (Mettre le commutateur multifonctions sur "OFF")
- 2) Sortir le tuyau d'aspiration du récipient de peinture.
- 3) Mettre le commutateur multifonctions sur "CLEAN".
- 4) Tenir la lance de pulvérisation au-dessus du récipient de peinture et actionner la gâchette pour pulvériser dans le récipient le reste de peinture pompé hors du système.
- 5) Mettre l'appareil hors service. (Mettre le commutateur multifonctions sur "OFF").
- 6) Placer le récipient d'eau devant l'appareil et y fixer le tuyau d'aspiration.
- 7) Faire s'enclencher la lance de pulvérisation dans son support et la faire pivoter vers l'avant au-dessus du récipient d'eau. (Fig. 10)



Attention ! Ne laissez pas l'appareil sans surveillance pendant le nettoyage automatique de la pompe. Il se peut que des tuyaux se détachent pendant le nettoyage et provoquent des dégâts des eaux.

- 8) Mettre le commutateur multifonctions sur "CLEAN".
- 9) Actionner la gâchette et appuyer le dispositif de blocage vers le haut afin de fixer la gâchette. Faire circuler l'eau pendant 10 minutes environ dans l'appareil afin de nettoyer la pompe et les tuyaux. Renouveler l'eau au besoin.
- 10) Débloquer le dispositif de blocage en actionnant la gâchette.
- 11) Mettre l'appareil hors service. (Mettre le commutateur multifonctions sur "OFF").
- 12) Retirer la lance de pulvérisation de son support et enlever le couvercle de la tête de pulvérisation.
- 13) Retirer le tuyau de produit de son raccord à la tête de pulvérisation.
- 14) Détendre le câble de traction au moyen de la vis de réglage. Tirer le déclencheur vers l'arrière et décrocher le câble de traction.
- 15) Démonter la tête de pulvérisation (fig. 10, 1) en appuyant sur le levier (fig. 10, 2).
- 16) Enlever la bague de réglage (fig. 9,1) avec précaution de l'écrou d'accouplement (fig. 9, 2). Desserrer l'écrou d'accouplement. Enlever le capuchon à air (3), la chicane d'air (4), la buse (5) et le joint de buse (6) de la tête de pulvérisation. (Fig. 9)
- 17) Nettoyer à fond le capuchon à air, la chicane d'air, la buse et le joint de buse.
ATTENTION! Ne jamais nettoyer les joints, les orifices des buses ni les ouvertures de passage de l'air avec des objets métalliques pointus.
- 18) Enlever le tuyau d'aspiration et rincer soigneusement le filtre d'aspiration à l'eau courante.
- 19) Le cas échéant, nettoyer la lance de pulvérisation avec un chiffon.

Remontage

- 1) Insérer d'abord le joint de buse avec rainure (fente) dans la buse. Replacer la buse dans la tête de pulvérisation en veillant à la position des encoches. (Fig. 11)
- 2) Placer la chicane d'air dans le capuchon à air. Disposer l'ensemble sur la buse et fixer en serrant à fond l'écrou d'accouplement. (Fig. 12)
- 3) Clipser la bague de réglage sur l'écrou d'accouplement en veillant à disposer l'œillet

sur le t eton du capuchon   air. (Fig. 13)

Entretien (Fig. 14)

Contr ler le filtre   air (1) apr s chaque utilisation et le remplacer en fonction du degr  de colmatage. Mettre en place le nouveau filtre   air (n  de commande 2310 812) et remonter le couvercle (2).



AVERTISSEMENT! Ne jamais faire marcher l'appareil sans le filtre   air. Il risquerait d'aspirer des impuret s et son fonctionnement en serait compromis.

Stockage



Apr s le montage, on ne peut plus s parer le tuyau d'air de la poign e. N'essayez pas de forcer pour les d monter !

- Il faut toujours nettoyer l'appareil dans les r gles avant de l'entreposer.
-   titre de traitement anti-corrosion, appliquez une mince couche de graisse lubrifiante aux endroits indiqu s. (Fig. 16)
- D tendre le c ble de traction.
- D bloquez le dispositif de blocage de la g chette.

Liste des pi ces de rechange (Fig. 15)

Poste.	D�signation	R�f�rence
1,2	Bague de r�glage du jet de pulv�risation, ecrou-raccord *	2310 811
3,4,5,6	Jeu de buses *	2310 810
6	Joint de buse (2x)	2304 433
1-7	T�te de pulv�risation compl�te *	2308 113
8	Couvercle de la t�te de pulv�risation	2308 176
9	Joint torique	2308 158
9,10	Lance de pulv�risation *	2310 816
11	Flexible d'air	2308 127
12	Clip	2308 123
13	Tuyau de produit et tuyau de commande *	2314 168
14	Tuyau d'aspiration complet	2308 116
15	Couvercle du filtre � air	2308 132
16	Filtre � air (2x)	2310 812
	Graisse lubrifiante	9892 550

*** Les pi ces marqu es peuvent uniquement  tre command es sous forme d'un ensemble!**

Vous trouverez des informations compl mentaires sur la palette de produits WAGNER concernant la r novation sous www.wagner-group.com

Élimination des défauts

Problème	Cause	Mesure
Il ne sort pas de produit de la buse	<ul style="list-style-type: none"> • La gâchette n'étant pas actionnée à fond, la pompe d'alimentation n'a pas été mise en marche • Tuyau de commande bouché ou endommagé • Buse colmatée • Réglage du débit de peinture tourné trop loin vers la gauche • Godet vide • Tuyau d'aspiration bouché • Tuyau d'aspiration détaché de l'appareil • L'extrémité du tuyau d'aspiration n'est pas plongée dans la peinture • Câble de traction détendu ou pas assez tendu • Tuyau de produit détaché de la tête de pulvérisation ou de l'appareil • Pompe défectueuse 	<ul style="list-style-type: none"> → Actionner la gâchette à fond → Nettoyer ou remplacer → La nettoyer → Tourner vers la droite → Nouveau réservoir de peinture → Nettoyer le tuyau d'aspiration → Fixer à nouveau le tuyau d'aspiration → Plonger le tuyau d'aspiration dans la peinture → Accrocher et tendre le câble de traction → Fixer à nouveau le tuyau de produit → Veuillez vous adresser au service après-vente Wagner
Le produit forme des gouttelettes sur la buse	<ul style="list-style-type: none"> • Accumulation de produit de revêtement sur le capuchon d'air, la buse ou l'aiguille • Buse desserrée • Joint de buse usée • Buse usée • Câble de traction trop tendu 	<ul style="list-style-type: none"> → Les nettoyer → La serrer → La remplacer → La remplacer → Réduire la tension
Pulvérisation trop grossière	<ul style="list-style-type: none"> • Flux de produit trop élevé • Réglage du débit de peinture tournée trop loin vers la droite • Buse encrassée • Viscosité trop élevée du produit de revêtement • Filtre à air fortement colmaté • Jet de pulvérisation étroit (rouge) sélectionné pour un important débit de produit 	<ul style="list-style-type: none"> → Tourner réglage du débit de peinture vers la gauche → La nettoyer → Diluer davantage → Le remplacer → Commuter sur jet de pulvérisation large (vert)

Problème	Cause	Mesure
Pulsation du jet	<ul style="list-style-type: none"> • La quantité de produit dans le réservoir touche à sa fin • Filtre bouché sur le flexible d'aspiration. • Joint de buse usé • Filtre à air fortement colmaté 	<p>→ Le remplir</p> <p>→ Nettoyer le filtre</p> <p>→ Le remplacer</p> <p>→ Le remplacer</p>
Ecoulement de produit de revêtement	<ul style="list-style-type: none"> • Apport excessif de produit • Viscosité trop fluide du produit de revêtement 	<p>→ Tourner réglage du débit de peinture vers la gauche Répartir l'excédent de produit sur le mur avec un rouleau de peinture</p> <p>→ Réduire le débit de produit et appliquer le produit en plusieurs couches</p>
Brouillard de produit trop intense (Overspray)	<ul style="list-style-type: none"> • Trop grande distance de l'objet • Débit de produit trop important • Jet de pulvérisation large (vert) sélectionné pour un débit de produit faible 	<p>→ Réduire la distance</p> <p>→ Tourner réglage du débit de peinture vers la gauche</p> <p>→ Commuter sur jet de pulvérisation étroit (rouge)</p>
On ne parvient pas à régler la largeur du jet de pulvérisation	<ul style="list-style-type: none"> • La bague de réglage n'est pas reliée au téton du capuchon à air • Chicane d'air engluée 	<p>→ Relier la bague de réglage au téton</p> <p>→ Démontez et nettoyez la tête de pulvérisation</p>
Mauvais pouvoir couvrant sur le mur	<ul style="list-style-type: none"> • Produit à pulvériser trop froid • Support fortement absorbant ou mauvais pouvoir couvrant de la peinture • Trop loin de l'objet à peindre • Les réglages du débit de produit et du jet de pulvérisation ne correspondent pas 	<p>→ Réchauffer le produit à pulvériser (jusqu'à 40° C au plus)</p> <p>→ Pulvériser en croix (fig. 8)</p> <p>→ Se rapprocher de l'objet à peindre</p> <p>→ Optimiser les réglages</p>
Le produit de revêtement n'est pas pulvérisé	<ul style="list-style-type: none"> • Le commutateur multifonctions est sur "Clean" • Surchauffe de la turbine • Turbine défectueuse 	<p>→ Mettre le commutateur multifonctions sur "ON"</p> <p>→ Tirer la fiche de la prise, laisser refroidir l'appareil pendant env. 30 minutes, ne pas plier le flexible, contrôler le filtre à air, ne pas couvrir les fentes d'aspiration</p> <p>→ Veuillez vous adresser au service après-vente Wagner</p>

Protection de l'environnement



L'appareil ainsi que l'ensemble des accessoires sont à amener à un point de recyclage dans votre région. Ne pas jeter l'appareil dans les ordures ménagères. Protégez l'environnement et amener dès lors l'appareil à un point de recyclage local ou renseignez-vous auprès de votre commerçant spécialisé.

Indication importante de responsabilité de produit!

En raison d'un règlement UE en vigueur depuis le 01.01.1990, le fabricant est uniquement responsable pour son produit si toutes les pièces proviennent du fabricant ou ont été approuvées par celui-ci, et si les appareils sont montés et utilisés correctement. En cas d'utilisation d'accessoires et de pièces de rechange non d'origine, la responsabilité du fabricant peut devenir partiellement ou entièrement caduque.

Durée de garantie: 2 ans

La durée de garantie s'élève à deux ans, à compter de la date de la vente (bon de caisse). Elle comprend et est limitée à l'élimination gratuite des défauts dus à un vice de matériel ou de fabrication, ou à un remplacement gratuit des pièces défectueuses. L'utilisation ou la mise en service, ainsi que des montages ou réparations effectués et qui ne figurent pas dans nos instructions de service, excluent toute responsabilité. Il en va de même pour des pièces assujetties à l'usure. La garantie ne s'étend pas sur l'utilisation commerciale. Nous nous réservons formellement la fourniture de la garantie. La garantie est exclue si l'appareil a été ouvert par des personnes ne faisant pas partie du personnel de service de **WAGNER**. Des dommages de transport, des travaux d'entretien ainsi que des dommages et dérangements dus à des travaux d'entretien non appropriés ne sont pas couverts par la garantie. Le recours à la garantie ne pourra se faire que contre présentation du bon de caisse. Dans la mesure stipulée par la loi, il est exclu toute responsabilité pour des dommages corporels, matériels ou consécutifs, notamment si l'appareil a été utilisé à des fins non prévues dans les instructions de service, si la mise en service et les réparations n'ont pas été exécutées conformément aux instructions de service ou si des réparations ont été effectuées par une personne non spécialisée. Nous nous réservons l'exécution à l'usine des réparations allant au delà de ce qui est décrit dans les instructions de service.




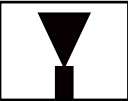


Merci de vous adresser dans la garantie ou un cas de réparation à votre point de vente.

Vertaling van de originele gebruiksaanwijzing

Hartelijk gefeliciteerd met de aankoop van uw WAGNER verfaanbrengtoestel.

U bezit nu een merkproduct, dat voor een storingvrije werking zorgvuldig moet worden gereinigd en onderhouden. **Lees voor inbedrijfstelling van het apparaat de gebruikshandleiding nauwkeurig door en neem de veiligheidsaanwijzingen in acht. Bewaar de gebruikshandleiding zorgvuldig.**

Uitleg van de gebruikte symbolen

	Dit symbool duidt op een potentieel gevaar voor u, resp. het apparaat. Onder dit symbool vindt u belangrijke informatie over het vermijden van letsel en schade op het apparaat.
	Gevaar voor een elektrische schok
	Duidt toepassingstips en andere bijzonder nuttige aanwijzingen aan.
	Instelling voor een brede spuitstraal
	Instelling voor een smalle spuitstraal
	Met dit symbool gekenmerkte apparaten en toebehoren zijn geschikt voor de verwerking van binnenwandverven (dispersies en latexverf).

Algemene veiligheidsaanwijzingen

Let op!



Lees alle aanwijzingen goed door. *Fouten bij het opvolgen van hieronder vermelde aanwijzingen kunnen leiden tot elektrische schokken, brand en/of ernstig letsel. Met het hieronder gebruikte begrip "elektrisch gereedschap" wordt zowel elektrisch gereedschap op netvoeding (met netkabel) bedoeld als oplaadbaar elektrisch gereedschap (zonder netkabel).*

1. Werkplek

- a) **Houd uw werkplek schoon en opgeruimd.** Rommel en slecht verlichte werkplekken kunnen leiden tot ongevallen.

- b) **Gebruik het apparaat niet in een explosiegevaarlijke omgeving met brandbare vloeistoffen, gasen of stof.** *Elektrisch gereedschap wekt vonken op die stof of dampen kunnen ontsteken.*
- c) **Houd kinderen en andere personen tijdens het gebruik van elektrisch gereedschap op afstand.** *Wanneer u wordt afgeleid, kunt u de controle over het apparaat verliezen.*

2. Elektrische veiligheid

- a) **De netstekker van het apparaat moet passen in de wandcontactdoos. De stekker mag op geen enkele manier worden gewijzigd. Gebruik geen stekkeradapter voor gearde apparaten.** *Ongewijzigde stekkers en passende wandcontactdozen verminderen het risico van elektrische schokken.*
- b) **Voorkom contact van uw lichaam met gearde oppervlakken van b.v. buizen, radiatoren, fornuizen en koelkasten.** *Er bestaat een verhoogd risico op elektrische schokken wanneer uw lichaam is geard.*
- c) **Houd het apparaat uit de regen en breng het niet in contact met water.** *In een elektrisch apparaat binnendringend water verhoogd het risico van elektrische schokken.*
- d) **Gebruik de netkabel niet voor andere doeleinden, b.v. om het apparaat aan te dragen, op te hangen of om de stekker uit de wandcontactdoos te trekken. Houd de kabel verwijderd van warmtebronnen, olie, scherpe randen of bewegende delen van apparaten.** *Beschadigde kabels en kabels die in de war zijn verhogen het risico van elektrische schokken.*
- e) **Wanneer u buiten met elektrisch gereedschap werkt, dient u uitsluitend verlengkabels te gebruiken die voor buitengebruik zijn toegestaan.** *Het gebruik van voor buitengebruik geschikte verlengkabels vermindert het risico van elektrische schokken.*

3. Veiligheid van personen

- a) **Wees alert, let op wat u doet en gebruik uw gezond verstand bij het werken met elektrisch gereedschap. Gebruik het apparaat niet wanneer u moe bent of onder de invloed bent van drugs, alcohol of medicijnen.** *Eén moment van onachtzaamheid tijdens het gebruik van het apparaat kan leiden tot ernstig letsel.*
- b) **Gebruik persoonlijke beschermingsmiddelen en draag altijd een veiligheidsbril.** *Het gebruik van persoonlijke beschermingsmiddelen, zoals stofmasker, antislip veiligheidsschoenen, veiligheidshelm of gehoorbescherming, afhankelijk van type en gebruik van het elektrisch gereedschap, vermindert het risico van letsel.*
- c) **Voorkom onbedoeld starten van het gereedschap. Verzeker u ervan dat de schakelaar in de stand "UIT" staat, voordat u de netstekker in de wandcontactdoos steekt.** *Wanneer u tijdens het dragen van het apparaat een vinger op de schakelaar houdt of het apparaat ingeschakeld op de netvoeding aansluit, kan dit leiden tot ongevallen.*

- d) Verwijder afstelgereedschap of moersleutels voordat u het apparaat inschakelt.** *Gereedschap of een moersleutel die zich in een draaiend deel van het apparaat bevindt, kan leiden tot letsel.*
- e) Overschat uzelf niet. Zorg voor een goede houding en bewaar op elk moment uw evenwicht.** *Dan kunt u het apparaat in onverwachte situaties beter onder controle houden.*
- f) Draag geschikte kleding. Draag geen loszittende kleding of sierraden. Houd haren, kleding en handschoenen verwijderd van bewegende delen.** *Loszittende kleding, sierraden of lange haren kunnen door bewegende delen worden gegrepen.*
- g) Dit apparaat is niet bedoeld om te worden gebruikt door personen (inclusief kinderen) met beperkte fysieke, zintuiglijke of geestelijke vaardigheden, met onvoldoende ervaring en/of met onvoldoende kennis, tenzij zij onder toezicht staan van een persoon die voor hun veiligheid verantwoordelijk is of zij door deze persoon zijn geïnstrueerd in het gebruik van het apparaat.** *Kinderen moeten onder toezicht staan om te voorkomen dat zij spelen met het apparaat.*

4. Zorgvuldige omgang met en gebruik van elektrisch gereedschap

- a) Zorg dat u het apparaat niet overbelast. Gebruik voor uw werkzaamheden het daarvoor bedoelde elektrische gereedschap.** *Met het juiste elektrische gereedschap werkt u beter en veiliger binnen het aangegeven vermogensbereik.*
- b) Gebruik geen elektrisch gereedschap waarvan de schakelaar defect is.** *Elektrisch gereedschap dat niet meer kan worden in- of uitgeschakeld, is gevaarlijk en moet worden gerepareerd.*
- c) Verwijder de stekker uit de wandcontactdoos voordat u afstellingen aan het apparaat uitvoert, accessoires vervangt of het apparaat aan de kant legt. Deze voorzorgsmaatregel voorkomt dat het apparaat onbedoeld wordt gestart.**
- d) Bewaar elektrisch gereedschap, wanneer het niet wordt gebruikt, buiten bereik van kinderen. Laat geen personen met het apparaat werken die daar niet mee vertrouwd zijn of die deze aanwijzingen niet hebben gelezen.** *Elektrisch gereedschap is gevaarlijk wanneer dit door onervaren personen wordt gebruikt.*
- e) Onderhoud het apparaat zorgvuldig. Controleer dat bewegende delen correct functioneren en niet klemmen en dat er geen onderdelen zijn gebroken of zodanig beschadigd dat de werking van het apparaat nadelig wordt beïnvloed. Laat beschadigde onderdelen voor gebruik van het apparaat repareren.** *Veel ongevallen worden veroorzaakt door slecht onderhouden elektrisch gereedschap.*
- f) Gebruik elektrisch gereedschap, accessoires, hulpmiddelen enz. in overeenstemming met deze aanwijzingen en zoals voor dit specifieke type apparaat is voorgeschreven. Houd daarbij rekening met de werkomstandigheden en de uit te voeren werkzaamheden. Het gebruik van elektrisch gereedschap voor ander dan het bedoelde gebruik kan leiden tot gevaarlijke situaties.**

5. Service

- a) **Laat het apparaat uitsluitend repareren door gekwalificeerd technisch personeel en uitsluitend met originele onderdelen.** *Daarmee blijft de veiligheid van het apparaat gewaarborgd.*
- b) **Wanneer het netsnoer van dit apparaat is beschadigd, moet dit door de fabrikant, zijn klantenservice of een gelijkwaardig gekwalificeerd persoon worden vervangen om gevaren te voorkomen.**

Veiligheidsinstructie voor verfaanbrenghoestellen

- **Let op!** Draag adembescherming: verfnevel en oplosmiddeldampen zijn schadelijk voor de gezondheid. Werk uitsluitend in ruimten met goede natuurlijke ventilatie of gebruik geforceerde ventilatie. Het dragen van werkkleding, veiligheidsbril, gehoorbescherming en handschoenen wordt aanbevolen.



LET OP! GEVAAR VOOR LETSEL!

Richt de spuitlans nooit op uzelf, personen of dieren.



Stopcontacten en schakelaars beslist afplakken. Gevaar voor een elektrische schok door binnendringend spuitmateriaal!

- Met het apparaat mogen alleen materialen met een vlampunt van 21 °C of hoger worden verspoten (zie de informatie op de materiaalverpakking).
- Het apparaat mag niet gebruikt worden voor het spuiten van brandbare stoffen.
- Het apparaat mag niet met brandbare oplosmiddelen worden gereinigd die een vlampunt onder 21 °C hebben.
- Houd rekening met gevaren die het gevolg kunnen zijn van het verspoten materiaal en neem tevens de aanwijzingen op de verpakking of van de fabrikant van het materiaal in acht.
- Verspuit geen materialen waarvan u de eventuele gevaren niet kent.
- In industriële werkplaatsen, die onder de wet voor explosiebescherming vallen, mag het toestel niet worden gebruikt.
- Om explosiegevaar bij spuitwerkzaamheden te voorkomen, moet voor een goede natuurlijke of kunstmatige ventilatie worden gezorgd.
- Bij het spuiten, mogen geen ontstekingsbronnen in de omgeving aanwezig zijn, zoals bijv. open vuur, het roken van sigaretten, vonken, gloeiende draden en hete oppervlakken.
- Let erop, dat er geen oplosmiddeldampen door het apparaat worden aangezogen. Spuit niet over het apparaat!
- Het apparaat is geen speelgoed. Laat kinderen daarom niet omgaan of spelen met het apparaat.
- Trek voor alle werkzaamheden de stekker uit het stopcontact.
- Dek de oppervlakken die niet gespoten moeten worden af. Houd er tijdens de werkzaamheden rekening mee dat verfnevel b.v. door de wind over grote afstanden kan worden verplaatst en daardoor schade kan veroorzaken.
- Schakel het apparaat altijd uit voordat u de spuitlans in de houder plaatst.
- De turbine is uitgerust met een thermobeveiliging die de turbine uitschakelt bij oververhitting. Schakel in dat geval het apparaat uit, verwijder de netstekker en laat het apparaat tenminste ½ uur afkoelen. Verhelp de oorzaak van de oververhitting, b.v.

een geknikte slang, een vervuild luchtfilter of een afgedekte sleuf voor het aanzuigen van lucht.

Met originele WAGNER accessoires en reserveonderdelen heeft u de garantie dat aan alle veiligheidsvoorschriften is voldaan.

Technische gegevens

Max. viscositeit:	3500 mPas
Spanning:	230 V ~
Opgenomen vermogen:	600 W
Verstuivingsvermogen:	140 W
Max. opbrengst	525 ml/min
Dubbel geïsoleerd:	<input type="checkbox"/>
Geluidsdrukniveau:	< 70 dB (A)
Trillingsniveau:	< 2,5 m/s ²
Lengte luchtslang:	3,5 m
Gewicht:	5,2 kg

Beschrijving (Afb. 1)

1 Luchtkap	2 Spuitkop
3 Wartel	4 Instelring spuitstraal
5 Afdekking spuitkop	6 Luchtpijp
7 Handgreep	8 Trekker
9 Vergrendeling handbeugel	10 Luchtslang
11 Materiaalslang	12 Regelslang
13 Draaggreep	14 Multifunctionele schakelaar: AAN/UIT/Reiniging
15 Houder spuitlans	16 Materiaalhoeveelheidsregelaar
17 Lekbak	18 Afdekking luchtfilter
19 Aansluiting aanzuigslang	20 Netkabel
21 Aansluiting materiaalslang	22 Aansluiting regelslang
23 Aansluiting luchtslang	24 Aanzuigslang
25 Bevestigingsklem aanzuigslang	26 Inlaatfilter

Toepassingsbereik

WallPerfect W 985 E werd speciaal voor het aanbrengen van binnenwandverven ontwikkeld.

Verwerkbare materialen

Water oplosbare binnenwandverf (dispersie en latexverf)

Niet-verwerkbare materialen

Materialen die sterk schurende bestanddelen bevatten, façadeverf, logen en zuurhoudende coatingmaterialen. Oplosmiddelbevattende muurverf, oplosmiddelhoudende en waterverdunbare lakken, beitsen, grondverven, 2-componentlakken, blanke lakken, autolakken en houtveredelingsmiddelen. Materialen met een vlampunt van onder 21°C.

Voorbereiding van de werkplek



Stopcontacten en schakelaars beslist afplakken. Gevaar voor een elektrische schok door binnendringend spuitmateriaal!

Dek alle oppervlakken en objecten af, die niet gespoten moeten worden of verwijder deze uit het werkbereik.



Silicaatverf tast bij contact glas- en keramiekvlakken aan! Alle overeenkomstige oppervlakken moeten daarom beslist compleet worden afgedekt.

Vorbereiden van het materiaal



Spuitmateriaal minimaal op kamertemperatuur (bijv. met warm water verdund) leidt tot een beter spuitresultaat.

Pas op! Spuitmateriaal niet verwarmen boven 40°C.



Let erop dat de materiaalbundel stevig staat zodat deze niet per ongeluk wordt omgestoten.

Met de WallPerfect W 985 kunnen binnenwandverven onverdund of licht verdund verspoten worden. Gedetailleerde informatie vindt u in het technische datablad van de fabrikant (→ downloaden via internet).

1. Roer het materiaal grondig op en verdun het in het gebinte conform de verdunningsaanbeveling (voor het omroeren wordt een roermachine aanbevolen).

Verdunningsadvies

Te verspuiten materiaal	
Binnenwandverf (dispersies en latexverf)	0-10 % verdunnen

2. Als de transporthoeveelheid ook bij maximale hoeveelhedsinstelling te gering is, stap voor stap 5 - 10 % verdunnen tot de transporthoeveelheid voldoet aan uw eisen.

Montage spuitlans (afb. 4)

- Luchtpijp (2) in het handvat (1) steken.



Luchtpijp en handgreep kunnen na montage niet meer gescheiden worden. Probeer de onderdelen niet met geweld te demonteren!

- Spuitkop (3) en luchtpijp (2) aansluiten.

- Trekkabel (4) afwikkelen en door de geleiderail (5) en via de geleidehaak (6) naar de spuitkop leiden.
- Ontspanner (7) naar achter drukken en de trekkabel inhangen. Met stelschroef (8) trekkabel licht aanspannen. (Afb. 4A)



Pas op! Stelschroef (8) niet te sterk aantrekken. De mondstukopening moet nog gesloten zijn (s. afb. 5 A), omdat er anders ongewenst materiaal kan uittreden.

- Het einde van de materiaalslang (afb. 4 B, 9) zonder klem op het aansluitstuk (afb. 4 B, 10) op de spuitkop schuiven.
- Materiaalslang dicht langs de spuitkop leiden en tot aan het handvat in de geleiderol (5) drukken.
- Afdekking (11) op de spuitkop vergrendelen.

Aansluiten van de slangen (afb.6)

- Regelslang (2) in het handvat (1) steken.
- Het dünnere einde van de zwarte luchtslang (3) in het handvat (2) plaatsen (let op de markering) en door het draaien naar rechts fixeren.
- Het dikkere einde van de luchtslang (3) in de luchtslangaansluiting (4) op het basistoestel plaatsen (let op de markering) en door het draaien naar rechts fixeren.
- Materiaalslang (5) op de materiaalslangaansluiting (6) steken en met borgklem fixeren.
- Regelslang (1) op de regelslangaansluiting (7) steken.
- Aanzuigslang (8) op de aanzuigslangaansluiting (9) steken en met borgklem fixeren.
- Bevestigingsklem op de aanzuigslang (10) op de rand van het verfgbinte steken.
- Aanzuigslang tot op de grond van het verfgbinte schuiven.



Schuif de slang niet te ver in het verfgbinte, omdat deze anders naar boven kan buigen en lucht aan kan zuigen.

Korte uitleg van het functieprincipe van de W985 E

Bij de W985 E wordt het coatingmateriaal met een pomp direct uit de materiaalbundel aangezogen. Bij het mondstuk wordt het coatingmateriaal met behulp van de turbine verstoven en tegelijkertijd voorzien van een luchtmantel.

Instellingen op de multifunctionele schakelaar (afb. 2, A)

- | | | |
|-------|---|--|
| CLEAN | → | De pomp is bedrijfsklaar en wordt ingeschakeld door het trekken aan de handbeugel. De turbine is uitgeschakeld.
Instelling voor het reinigen en het vooraf vullen van het systeem |
| OFF | → | Pomp en turbine zijn uitgeschakeld = systeem uit |
| ON | → | Pomp en turbine zijn bedrijfsklaar. Door het trekken aan de handbeugels wordt het coatingmateriaal getransporteerd en verstoven.
Instelling voor het werken |

Instelling van de materiaalhoeveelheid

Afhankelijk van de materiaalconditie (viscositeit) en de persoonlijke werksnelheid, moet de materiaalhoeveelheid overeenkomstig worden ingesteld.

Deze instelling vindt traploos plaats met de materiaalhoeveelheidsregelaar (afb. 2, B):

- minder materiaal → naar links draaien
meer materiaal → naar rechts draaien



Wij adviseren om met een lage materiaalhoeveelheidsinstelling te beginnen en deze vervolgens geleidelijk aan te passen aan uw behoeften.

Instelling spuitstraalbreedte (afb. 3)



- A** = Brede spuitstraal (groen) → Voor het coaten van grotere oppervlakken
→ Bij het werken met grote transporthoeveelheden (groene bereik op de mengschaal)



- B** = smalle spuitstraal (rood) → Voor het coaten van kleinere oppervlakken, hoeken en kanten
→ Materiaalhoeveelheidsregelaar in het rode bereik van de mengschaal zetten



Voor het reduceren van de verfnevel en ter verbetering van het spuitresultaat, moet de kleur op de mengschaal (rood of groen) overeenkomen met de kleur van het symbool van de spuitstraalbreedte (rood of groen).

Inbedrijfstelling/ Vullen van het systeem

- Plaats het apparaat uitsluitend op een schone, vlakke ondergrond.
- Controleer voor aansluiting op het lichtnet dat de netspanning overeenkomt met de gegevens op het typeplaatje.



Pas op! Controleer voor het inschakelen van het apparaat of de handbeugel niet getrokken/vergrendeld is. Een vergrendeling van de handbeugel leidt tot onopzettelijk spuiten van verf.

Vergrendel de handbeugel uitsluitend tijdens het reinigen.

- Netsnoer insteken.
- Multifunctionele schakelaar (afb. 2, 1) op "Clean" zetten.
- Spuitlans boven het verfgebinte houden.
- Handbeugel zo lang ingedrukt houden, tot de verf uit het mondstuk komt.
Het systeem is nu met verf gevuld en is bedrijfsklaar.
- Multifunctionele schakelaar (afb. 2, 1) op "ON" zetten.

Spuittechniek

- Dek de oppervlakken die niet gespoten moeten worden af.
 - Het is zinvol om op karton of een soortgelijke ondergrond een spuitproef uit te voeren, om de geschikte instelling te bepalen.
- Belangrijk:** Op de rand van het spuitvlak beginnen. Eerst met de spuitbeweging beginnen en dan de handbeugel indrukken. Onderbrekingen binnen het spuitvlak vermijden.
- Kies een afstand van 10-30 cm.
- Afb. 7 a:** **GOED** gelijkmatige afstand tot het object.
- Afb. 7 b:** **FOUT** ongelijke afstand heeft een ongelijke verfaanbrenging als resultaat.
 - Beweeg de spuitlans gelijkmatig omhoog en omlaag.
 - Draai de spuitlans met 90° voor horizontaal werken.
 - Een gelijkmatige spuitlansgeleiding geeft een uniforme oppervlaktekwaliteit.
 - Reinig spuitkop en luchtkap met water wanneer zich daarop materiaal heeft opgebouwd.

i

Bij filigraan werken (bv. omlijnen van stopcontacten), de handbeugel niet volledig doortrekken. Daardoor wordt de injectiepomp niet ingeschakeld en alleen het materiaal verspoten dat zich reeds in het systeem bevindt. Raakt het op, trek dan kort de handbeugel volledig door om het systeem weer te vullen.

i

Spuit bij slecht dekkende verf of sterk zuigende ondergrond in "kruisgang" (afb. 8).

i

Binnenwandverf in krachtige tinten minstens tweemaal aanbrengen (eerste verflaag eerst laten drogen). Daardoor word een dekkende aanbrenging bereikt.

Werkonderbreking

- Schakel het apparaat uit. (Multifunctionele schakelaar op "OFF" zetten)
- Spuitlans in de houder plaatsen.
- Verfoppervlak in het verfgebinte met een beetje water bevochtigen, zodat het niet hard wordt.
- Na de werkonderbreking mondstukopeningen reinigen.

Buiten bedrijf stellen en reinigen

Deskundige reiniging is een voorwaarde voor een storingsvrij gebruik van het verfopbrengapparaat. Bij niet of ondeskundig uitgevoerde reiniging vervalt elke aanspraak op garantie.

i

Wij adviseren om heet water te gebruiken bij het reinigen.

- 1) Schakel het apparaat uit. (Multifunctionele schakelaar op "OFF" zetten)
- 2) Aanzuigslang uit het verfgebinte nemen.

- 3) Multifunctionele schakelaar op "CLEAN" zetten.
- 4) Spuitlans boven de materiaalbundel houden en de handbeugel trekken om de resterende verf uit het systeem in de materiaalbundel te pompen.
- 5) Schakel het apparaat uit. (Multifunctionele schakelaar op "OFF" zetten)
- 6) Gebinte met water voor het apparaat plaatsen en de aanzuigslang daaraan bevestigen.
- 7) Spuitlans in de houder sluiten en naar voren boven het gebinte met water draaien. (Afb. 10)



Pas op! Laat het apparaat tijdens de automatische reiniging niet onbeheerd. Slangen zouden tijdens het reinigen los kunnen raken en tot waterschade kunnen leiden.

- 8) Multifunctionele schakelaar op "CLEAN" zetten.
- 9) Handbeugel trekken en de vergrendeling naar boven drukken om de handbeugel te fixeren. Water ca. 10 minuten door het apparaat laten circuleren om de pomp en de slangen te reinigen. Indien nodig water verversen.
- 10) Vergrendeling losmaken door aan de handbeugel te trekken.
- 11) Schakel het apparaat uit. (Multifunctionele schakelaar op "OFF" zetten)
- 12) Spuitlans uit de houder nemen en afdekking van de spuitkop verwijderen.
- 13) Materiaalslang van de afsluitstomp op de spuitkop trekken.
- 14) Trekkabel met stelschroef ontspannen. Ontspanner naar achteren trekken en de trekkabel uithangen.
- 15) Spuitkop (afb. 10, 1) door het drukken van de hendel (afb. 10, 2) verwijderen.
- 16) Instelring (afb. 9,1) voorzichtig van de wartelmoer (afb. 9, 2) trekken. Wartelmoer losmaken. Luchtkap (3), luchtklep (4), mondstuk (5) en mondstukafdichting (6) uit de spuitkop verwijderen. (Afb 9)
- 17) Luchtkap; luchtklep, mondstuk en mondstukafdichting grondig reinigen.
LET OP! Dichtingen, mondstuk- of luchtboringen nooit met puntige metalen voorwerpen reinigen.
- 18) Aanzuigslang verwijderen en aanzuigfilter onder stromend water grondig uitspoelen.
- 19) Spuitlans indien nodig van buiten schoonmaken.

Hermontage

- 1) Schuif de spuitkopafdichting met de groef (sleuf) naar voren in de spuitkop. Mondstuk met inachtneming van de gleuven in de spuitkop plaatsen. (Afb. 11)
- 2) Luchtklep in de luchtkap plaatsen. Beide op het mondstuk zetten en met wartelmoeren vasttrekken. (Afb. 12)
- 3) Instelring zo in de wartelmoer vergrendelen, dat het oog op de pen in de luchtkap zit. (Afb. 13)

Onderhoud (Afb. 14)

Na ieder gebruik luchtfilter (1) controleren en afhankelijk van de vervuiling vervangen. Nieuw luchtfilter (bestelnr. 2310 812) plaatsen en deksel (2) er weer op zetten.



Belangrijk! Gebruik het apparaat nooit zonder luchtfilter omdat eventueel aangezogen vuil de werking van het apparaat kan beïnvloeden.

Opslag



Luchtpijp en handgreep kunnen na montage niet meer gescheiden worden. Probeer de onderdelen niet met geweld te demonteren!

- Het apparaat alleen zoals voorgeschreven gereinigd opslaan.
- Breng voor de conservering op de gemarkeerde punten een dunne laag glijvet aan. (Afb. 16)
- Trekkabel ontspannen.
- Vergrendeling van de handbeugel ontgrendelen.

Reserveonderdelenlijst (Afb. 15)

Pos.	Benaming	Bestelnr.
1,2	Instelring spuitstraal, wartel *	2310 811
3,4,5,6	Mondstukkenset *	2310 810
6	Spuitskopafdichting (2x)	2304 433
1-7	Spuitskop compleet *	2308 113
8	Afdekking spuitkop	2308 176
9	O-ring	2308 158
9,10	Spuitslang *	2310 816
11	Luchtslang	2308 127
12	Borgklem	2308 123
13	Materiaalslang en Regelslang *	2314 168
14	Aanzuigslang compleet	2308 116
15	Afdekking luchtfilter	2308 132
16	Luchtfilter (2x)	2310 812
	Smeervet	9892 550

* Gemarkeerde delen kunnen uitsluitend als set worden besteld!

Meer informatie over de productenreeks van WAGNER voor renovatiewerkzaamheden onder www.wagner-group.com

Verhelpen van storingen

Storing	Oorzaak	Oplossing
Er komt geen materiaal uit de spuitkop	<ul style="list-style-type: none"> • Handbeugel niet geheel doorgetrokken, de injectiepomp is daardoor niet ingeschakeld • Regelslang verstopt of beschadigd • Spuitkop verstopt • Stelschroef materiaalhoeveelheid te ver naar rechts gedraaid • Reservoir leeg • Aanzuigslang verstopt • Aanzuigslang is losgeraakt van het basistoestel • Aanzuigslang bevindt zich niet in de verf • Trekkabel los of te weinig gespannen • Materiaalslang is losgeraakt van de spuitkop of het basisapparaat • Pomp defect 	<ul style="list-style-type: none"> → Handbeugel geheel doortrekken → Reinigen of vervangen → Reinigen → Naar links draaien → Nieuwe verfhouder → Aanzuigslang reinigen → Aanzuigslang weer bevestigen → Aanzuigslang dompelen → Trekkabel inhangen en spannen → Materiaalslang weer bevestigen → Neem contact op met de Wagner-Service
Materiaal druppelt na uit de spuitkop	<ul style="list-style-type: none"> • Ophoping van materiaal op luchtkap, spuitkop of naald • Spuitkop los • Spuitkopafdichting versleten • Spuitkop versleten • Trekkabel te strak gespannen 	<ul style="list-style-type: none"> → Reinigen → Wartel vastdraaien → Vervangen → Vervangen → Spanning verminderen
Te grove verstuiving	<ul style="list-style-type: none"> • Materiaalhoeveelheid te hoog • Stelschroef materiaalhoeveelheid te ver naar links gedraaid • Dspuitkop vuil • Materiaal te dikvloeibaar • Luchtfilter sterk vervuild • Bij een grote materiaalhoeveelheid smalle spuitstraal geselecteerd (rood) 	<ul style="list-style-type: none"> → Materiaalhoeveelheidsinstelling naar links draaien → Reinigen → Verder verdunnen → Vervangen → Naar brede spuitstraal (groen) omschakelen
Spuitstraal pulseert	<ul style="list-style-type: none"> • Materiaal in het reservoir is bijna op • Filter in de aanzuigslang verstopt • Spuitkopafdichting versleten • Luchtfilter sterk vervuild 	<ul style="list-style-type: none"> → Bijvullen → Filter reinigen → Vervangen → Vervangen

Storing	Oorzaak	Oplossing
Materiaal vormt tot uitlopers	<ul style="list-style-type: none"> • Teveel materiaal opgebracht • Materiaal te dunvloeibaar 	<ul style="list-style-type: none"> → Materiaalhoeveelheidsinstelling naar links draaien, overtollig materiaal met verfrol op de muur verdelen → Materiaalhoeveelheid reduceren en in meerdere lagen aanbrengen
Teveel materiaalniveau (overspray)	<ul style="list-style-type: none"> • Afstand tot het spuitobject te groot • Te grote materiaalhoeveelheid • Bij een geringe materiaalhoeveelheid brede spuitstraal geselecteerd (groen) 	<ul style="list-style-type: none"> → Spuitafstand verkleinen → Materiaalhoeveelheidsinstelling naar links draaien → Naar smalle spuitstraal (rood) omschakelen
De verfstraalbreedte is niet in te stellen	<ul style="list-style-type: none"> • Instelring niet met pen op de luchtkap verbonden • Luchtklep vastgeplakt 	<ul style="list-style-type: none"> → Instelring en pen verbonden → Spuitkop demonteren en reinigen
Slechte dekkraft aan de wand	<ul style="list-style-type: none"> • Spuitmateriaal te koud • Sterk zuigende ondergrond of verf met slechte dekkraft • Afstand te groot • Materiaalhoeveelheid en spuitstraal niet goed op elkaar afgestemd 	<ul style="list-style-type: none"> → Spuitmateriaal verwarmen (tot max. 40°C) → In kruisgang spuiten (afb. 8) → Dichter bij het object → Instelling optimaliseren
Beschichtungsstoff wird nicht zerstäubt	<ul style="list-style-type: none"> • Coatingmateriaal wordt niet verstoven • Turbine oververhit • Turbine defect 	<ul style="list-style-type: none"> → Multifunctionele schakelaar staat op "Clean" → Verwijder de netstekker, laat het apparaat ca. 30 minuten afkoelen, slang niet knikken, luchtfilter controleren, aanzuigsluven niet afdekken → Neem contact op met de Wagner-Service

Milieu



Het apparaat met accessoires dient milieubewust te worden gerecycled. Deponeer het apparaat niet bij het huisvuil. Bescherm het milieu en lever het apparaat in bij een lokaal inzamelpunt of informeer bij de winkel.

Belangrijke aanwijzing m.b.t. productaansprakelijkheid!

Op basis van een sinds 01.01.1990 geldende EU-verordening is de fabrikant uitsluitend aansprakelijk voor zijn product, wanneer alle onderdelen van hem afkomstig zijn of door hem zijn vrijgegeven, resp. wanneer de apparatuur correct is gemonteerd en wordt gebruikt. Bij gebruik van niet-originele accessoires en reserveonderdelen kan de aansprakelijkheid geheel of gedeeltelijk vervallen.

2 jaar garantie

De garantie bedraagt 2 jaar, gerekend vanaf de dag van verkoop (kassabon). Deze garantie omvat en is beperkt tot het gratis verhelpen van eventuele gebreken, die aantoonbaar te wijten zijn aan het gebruik van niet onberispelijk materiaal bij de fabricage of montagefouten of tot het kosteloos vervangen van de defecte onderdelen. De garantie geldt niet in geval van beschadigingen te wijten aan ondeskundig gebruik of ondeskundige inbedrijfname. De garantie vervalt bij zelfstandig uitgevoerde montages of reparaties, die niet in onze bedieningshandleiding zijn vermeld. De aan normale slijtage onderhevige onderdelen zijn eveneens uitgesloten van garantie. Industriële toepassingen zijn van aansprakelijkheid uitgesloten. Wij behouden ons het recht op garantieclaim uitdrukkelijk voor. De garantie vervalt indien het apparaat door andere personen dan het Wagner-personeel wordt geopend.

Transportschade, onderhoudswerkzaamheden evenals schade en storingen door ondeskundige onderhoudswerkzaamheden zijn uitgesloten van garantie. De garantie geldt alleen als het aankoopbewijs en de volledig ingevulde garantiekaart kunnen worden voorgelegd. Tenzij de Wet anders oordeelt, zijn garantieclaims uitgesloten voor alle persoonlijke ongelukken, materiële schade of verdere schade voortvloeiend uit een schadegeval, in het bijzonder indien het apparaat voor een andere toepassing dan in de bedieningshandleiding beschreven werd gebruikt, niet volgens onze bedieningshandleiding in bedrijf werd genomen of onderhouden, of indien reparaties zelfstandig door niet deskundigen werden uitgevoerd. Wij behouden ons alle reparaties en reparaties in onze werkplaats voor, die buiten het aangegeven bestek van deze handleiding vallen.

Indien het een garantie of reparatie betreft, richt u zich tot de desbetreffende dealer.

D CE Konformitätserklärung

Wir erklären in alleiniger Verantwortung, dass dieses Produkt den folgenden einschlägigen Bestimmungen entspricht:

2006/42/EG; 2004/108 EG; 2002/95/EG; 2002/96/EG

Angewandte harmonisierte Normen:

EN 55014-1: 2006, EN 55014-2: 2001, EN 61000-3-2: 2006,
EN 61000-3-3: 2005, EN 60335-1: bis A13:2009, EN 50366: 2006; EN 50144-2-7: 2000

GB CE Declaration of Conformity

We declare under sole responsibility that this product conforms to the following relevant stipulations:

2006/42/EG; 2004/108 EG; 2002/95/EG; 2002/96/EG

Applied harmonised norms:

EN 55014-1: 2006, EN 55014-2: 2001, EN 61000-3-2: 2006,
EN 61000-3-3: 2005, EN 60335-1: up to A13:2009, EN 50366: 2006; EN 50144-2-7: 2000

F CE Déclaration de conformité

Nous déclarons sous notre responsabilité que ce produit est en conformité avec les réglementations suivantes :

2006/42/EG; 2004/108 EG; 2002/95/EG; 2002/96/EG

Conforme aux normes et documents normalisés :

EN 55014-1: 2006, EN 55014-2: 2001, EN 61000-3-2: 2006,
EN 61000-3-3: 2005, EN 60335-1: jusqu'à A13:2009, EN 50366: 2006; EN 50144-2-7: 2000

NL CE Conformiteitsverklaring

Wij verklaren dat dit product voldoet aan de volgende normen:

2006/42/EG; 2004/108 EG; 2002/95/EG; 2002/96/EG

En normatieve documenten:

EN 55014-1: 2006, EN 55014-2: 2001, EN 61000-3-2: 2006,
EN 61000-3-3: 2005, EN 60335-1: tot A13:2009, EN 50366: 2006; EN 50144-2-7: 2000



i.V. T. Jeltsch
Vice President
Product Strategy & Planning



i.V. J. Ulbrich
Development Manager

Dokumentationsverantwortlicher
Responsible person for documents
Responsable de la documentation
Documentatieverantwoordelijke

D **J. Wagner GmbH**
Otto-Lilienthal-Str. 18
D-88677 Markdorf
☎ Hotline 0180/1000 227
☎ +49/ (0) 75 44/ 505-1169

B **Wagner Spraytech Belgie**
Veilinglaan 58
1861 Meise-Wolvertem
☎ +32/2/2 69 46 75 ☎ +32/2/2 69 78 45

F **Wagner France S.a.r.l.**
Parc de Gutenberg - Bâtiment F8
8 voie la Cardon
91127 Palaiseau Cedex
☎ 0 825 011 111 ☎ 0169 81 72 57

DK/S **Wagner Spraytech Scandinavia A/S**
Helgeshøj Allé 28
DK-2630 Tåstrup
☎ +45/43 27 18 18 ☎ +45/43 43 05 28

CH **J. Wagner AG**
Industriestraße 22
9450 Altstätten
☎ +41/71/7 57 22 11 ☎ +41/71/7 57 23 23

SK **Phobos Corporation Spol.r.o**
Stanicna 6, 92700 Sala
Slowakei
☎ +421/31/7 70 78 84 ☎ +421/31/7 70 22 42

NL **Wagner Spraytech Benelux B.V.**
Zoonebaan 10
3542 EC Utrecht
☎ +31/30/2 41 41 55 ☎ +31/30/2 41 17 87

GB **Wagner Spraytech (UK) Ltd.**
The Coach House
2 Main Road
Middleton Cheney OX17 2ND
☎ UK-Helpline 0844 335 0517
5 p per minute (landline)

CZ **E-Coreco s.r.o.**
Na Roudně 102
301 00 Plzen
☎ +420 739 359 518 ☎ +420 227 077 364

E **J. Wagner Spraytech Ibérica S.A.**
Ctra. N-340, Km 1245,4
08750 Molins de Rei (Barcelona)
☎ +34/93/6 80 00 28 ☎ +34/93/6 68 01 56

SLO Adresa servisa:
GMA Elektromehanika d.o.o.
Cesta Andreja Bitenca 115,
Ljubljana 1000/Slowenien
☎ +386(1)/583 83 04 ☎ +386(1)/518 38 03

H Magyarországi szerviz
Hondimpex KFT.
Kossuth L. u. 48-50
8060 Mór
☎ +36(-22)/407 321 ☎ +36(-22)/407 852

PL **PUT Wagner Service**
ul. E. Imieli 14
41-605 Swietochlowice
☎ +48/32/2 45 06 19 ☎ +48/32/2 41 42 51

HR Adresa servisa:
EL-ME-HO
Horvatinićev put 2
10436 Rakov Potok/Kroatien
☎/☎ +385(-1)65 86 - 028

AUS **Wagner Spraytech Australia Pty. Ltd.,**
14-16 Kevlar Close,
Braeside, VIC 3195/Australia
☎ +61/3/95 87 20 00 ☎ +61/3/95 80 91 20

www.wagner-group.com

Irrtümer und Änderungen vorbehalten.
Not responsible for errors and changes.
Sous réserves d'erreurs et de modifications.
Fouten en wijzigingen voorbehouden.