

# GUIDE D'UTILISATION QUOTIDIENNE



## MERCI D'AVOIR CHOISI UN PRODUIT WHIRLPOOL.

Afin de profiter d'une assistance complète, veuillez enregistrer votre appareil sur [www.whirlpool.eu/register](http://www.whirlpool.eu/register)

Avant d'utiliser l'appareil, lisez attentivement les *Consignes de sécurité*.

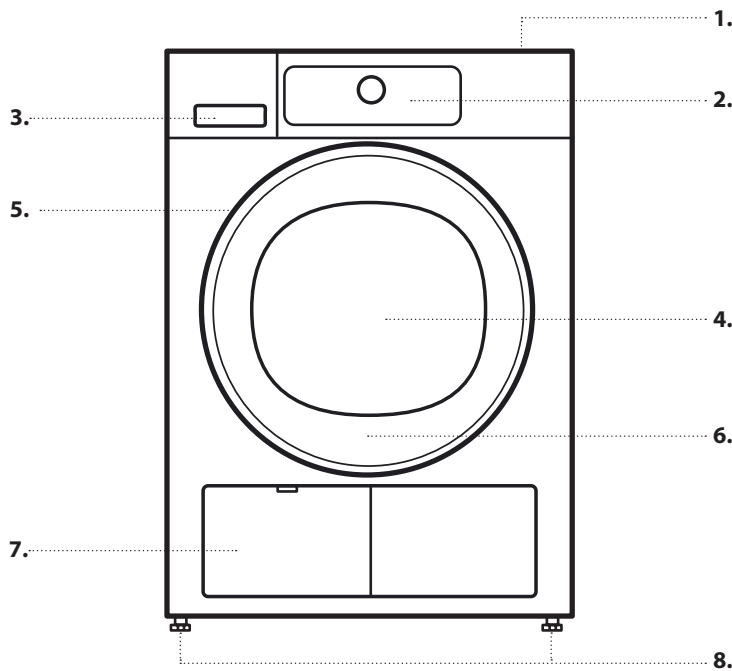


Avant d'utiliser la sécheuse, les boulons de transport doivent être enlevés.

Pour les directives complètes sur la façon de les enlever, reportez-vous au Consignes d'installation.

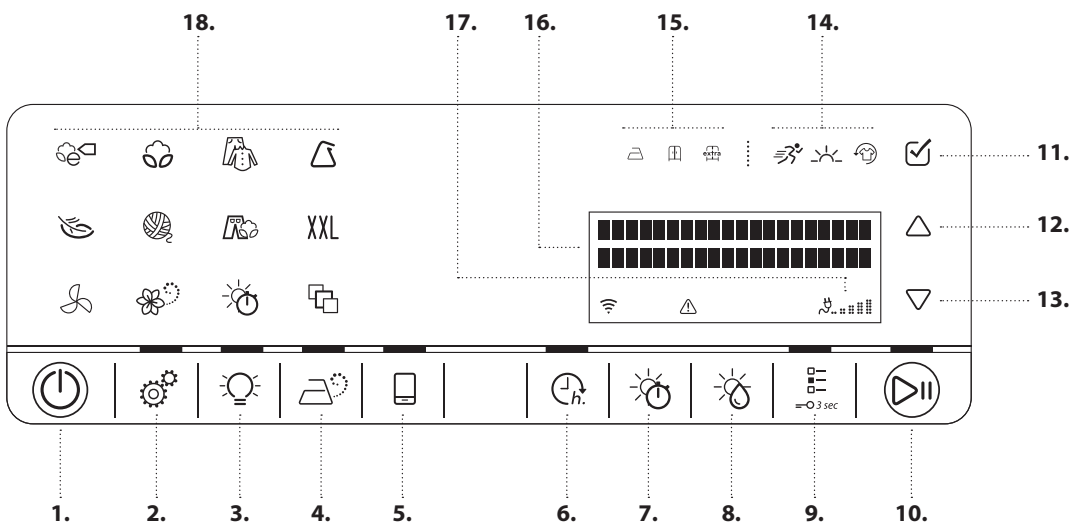
## DESCRIPTION DU PRODUIT

### APPAREIL



1. Plan de travail
2. Panneau de commande
3. réservoir d'eau
4. Porte
5. Poignée de porte
6. Filtre de porte (derrière la porte)
7. Filtre inférieur (derrière le volet)
8. Supports réglables (4)

### PANNEAU DE COMMANDE



1. Touche Marche/Arrêt (Remise à zéro en cas de pression prolongée)
2. Touche Réglages
3. Éclairage du tambour
4. Option Vapeur
5. Touche télécommande
6. Prêt dans
7. Temps de séchage
8. Niveau de séchage
9. Touche Options (Verrouillage en cas de pression prolongée)
10. Touche Départ / Pause
11. Touche OK (pour confirmer)
12. Touche HAUT
13. Touche BAS
14. Voyants Options
15. Voyants Niveau de séchage
16. Écran
17. Écran Éco
18. Espace programmes

# FONCTIONNALITÉS DE 6<sup>th</sup> SENSE LIVE

Vous trouverez de l'information détaillée sur l'utilisation de la fonctionnalité sur l'application 6th Sense Live ou dans le guide d'utilisation et d'entretien.

Grâce à la fonction 6th Sense Live, votre appareil peut se connecter à l'internet.

En utilisant l'application correspondante sur votre téléphone intelligent / tablette, vous pouvez :

- surveiller la condition de votre appareil
- obtenir de l'information sur l'état du programme
- régler et démarrer un programme
- changer, modifier, ou réinitialiser un programme en cours
- accéder à du contenu supplémentaire

Exigences techniques :

- Un routeur sans fil 2.4Ghz WiFi b/g/n connecté à l'internet. Veuillez prendre note que l'appareil doit être installé dans un endroit où le signal du réseau sans fil est fort (bonne puissance du signal).
- Pour les utilisateurs d'Android : un téléphone intelligent avec

Android 4.3 (ou plus récent) avec une définition d'écran de 1280x720 (ou plus haute).

- Pour les utilisateurs d'iOS : un téléphone intelligent ou une tablette avec iOS 8 (ou plus récent).

Pour utiliser la fonction 6th Sense Live :

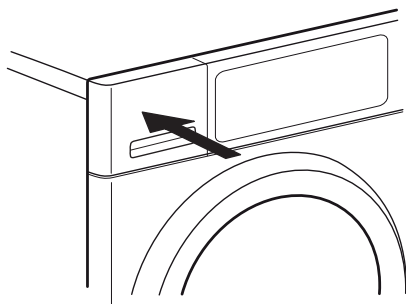
- Téléchargez l'application à partir de l'App Store et installez-la sur votre téléphone intelligent / tablette. L'application inclut les conditions d'utilisation (termes légaux) que vous devez accepter avant de pouvoir utiliser les fonctions de 6th Sense Live.
- Enregistrer votre sècheuse en utilisant l'application et connectez-la à votre réseau sans fil domestique.

## PREMIÈRE UTILISATION

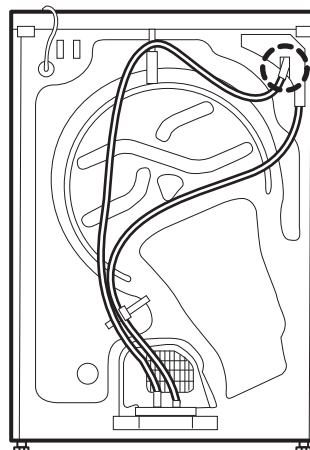
### AVANT D'UTILISER LE SÈCHE-LINGE

#### VÉRIFIEZ LE TUYAU DE VIDANGE ET LE RÉSERVOIR D'EAU

Assurez-vous que le réservoir d'eau est correctement inséré.



Assurez-vous que le tuyau de vidange à l'arrière de la sècheuse est correctement fixé, soit au réservoir d'eau de la sècheuse, soit à votre système d'égout domestique (voir les Consignes d'Installation).



Lors de l'allumage de la sècheuse pour la première fois, il vous sera demandé de :

- Régler la langue souhaitée
- Adapter la valeur à la conductivité de l'eau locale
- Régler la sècheuse afin de réutiliser le dernier programme utilisé ou non lors de l'allumage.

Consulter TRUCS ET ASTUCES et OPTIONS, FONCTIONS ET INDICATEURS / Réglages.

## UTILISATION QUOTIDIENNE

Voir les Consignes d'Utilisation pour davantage d'informations sur les fonctions / voir la dernière page pour toute information sur l'obtention des Consignes d'utilisation

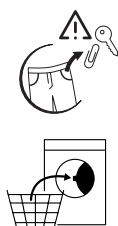
### ⚠ AVERTISSEMENT

Assurez-vous qu'il ne reste ni briquet, ni allumettes dans le linge.

Assurez-vous que le linge n'est pas imbibé de liquides inflammables.

#### 1. CHARGER LE LINGE

- Préparez votre linge conformément aux recommandations de la section « TRUCS ET ASTUCES ». Assurez-vous que les poches sont vides.
- Ouvrez la porte et chargez le linge. Ne dépassez pas les capacités maximales de charge indiquées dans le TABLEAU DES PROGRAMMES.



#### 2. FERMER LA PORTE

- Veillez à ce qu'aucun linge ne reste coincé entre la porte et le filtre de porte.
- Fermez la porte et assurez-vous qu'elle s'enclenche.



### 3. ALLUMAGE DE LA SÈCHEUSE

- Appuyez sur la *touche Marche/Arrêt*. Le panneau de commande s'illumine et l'appareil émet un son. Après quoi, la sècheuse est prête à fonctionner.



### 4. RÉGLEZ LE PROGRAMME SOUHAITÉ

#### • Sélectionner un programme :

Appuyez sur le symbole de programme sur le panneau de commande. Le nom du programme, le niveau de séchage par défaut, et la durée par défaut du programme apparaissent sur l'écran.

#### • Modifiez le niveau de séchage, au besoin

Appuyez sur la touche Niveau de séchage pour sélectionner le niveau de séchage désiré :



|  |                 |
|--|-----------------|
|  | prêt à repasser |
|  | prêt à ranger   |
|  | très sèche      |

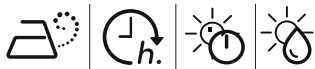
Le symbole sur le panneau de commande s'illumine.

#### • Sélectionnez des options au besoin

Appuyez sur la touche des option; La liste des options disponibles apparaît sur l'écran. Appuyez les touches HAUT ou BAS pour naviguer à travers la liste d'options. Appuyez sur la touche OK pour sélectionner une option; un crochet apparaît sur l'écran à côté du nom de l'option, et le symbole de l'option s'illumine.



Certaines options / fonctions peuvent être sélectionnées en appuyant directement sur la touche :



Si une option n'est pas disponible pour le programme, elle clignote brièvement et s'éteint lorsque vous appuyez sur la touche, un signal sonore est aussi entendu.

Consultez la section OPTIONS, FONCTIONS ET VOYANTS pour davantage d'informations.

#### • Si « Temps de séchage » ou « Air Froid » est sélectionné :



- Pour adapter le temps de séchage ou d'aération,
- appuyez sur la touche Temps de séchage
- ajustez le temps de séchage ou d'aération désiré en appuyant sur la touche de temps de séchage à plusieurs reprises, ou utilisez les touches HAUT ou BAS.

Confirmez votre sélection en appuyant sur la touche OK.

### 5. DÉMARRAGE DU PROGRAMME

- Appuyez sur « Départ/Pause » jusqu'à ce que la touche s'illumine et reste allumée ; Après une courte phase de détection de la charge, le cycle de séchage démarre.
- L'écran indique le temps qu'il reste au programme et la phase du programme en cours.
- La durée peut être recalculée et adaptée en cours de programme. Durant ces phases, l'écran indique la phase de détection et le panneau de commande s'anime.



### 6. MODIFIER AU BESOIN LES RÉGLAGES D'UN PROGRAMME EN COURS

Vous pouvez encore changer certains paramètres après le démarrage d'un programme :  
Ajustez le temps de séchage (seulement si le programme Temps de séchage ou Air froid est sélectionné).

Ajuster ou annuler « Prêt dans », si un délai a été déterminé et a commencé

Ajouter ou annuler une option, à condition que la progression du programme le permette encore.

- Appuyer sur la touche correspondante. Le réglage choisi clignotera pendant quelques secondes.
- Lorsque le voyant clignote, le réglage peut être modifiée en appuyant sur les touches HAUT ou BAS. Si la valeur ou le réglage arrête de clignoter, appuyez à nouveau sur la touche.
- Appuyez la touche OK pour confirmer la modification. Si vous ne confirmez pas, la modification sera confirmée automatiquement et le voyant arrêtera de clignoter.

Le programme poursuit automatiquement son cours.

Pour changer les paramètres d'un programme en cours ou d'un délai, vous pouvez également :

- Appuyer sur Départ/Pause pour mettre le programme en cours sur pause
- Modifier vos réglages
- Appuyer sur Départ/Pause à nouveau pour poursuivre le programme.

### 7. REMISE À ZÉRO D'UN PROGRAMME EN COURS AU BESOIN

- Appuyez sur la touche Marche/Arrêt jusqu'à ce que l'écran indique que le programme est annulé.
- Ouvrez immédiatement la porte et déchargez le linge, de sorte que l'éventuelle chaleur du linge puisse se dissiper.



### 8. EXTINCTION DE LA SÈCHEUSE APRÈS LA FIN DU PROGRAMME

- L'écran indique que le cycle est terminé. Appuyez sur Marche/Arrêt pour éteindre la sècheuse. Ouvrez la porte et sortez le linge.
  - La sècheuse s'éteindra automatiquement environ un quart d'heure après la fin du programme pour économiser de l'énergie.
  - Si elle n'est pas arrêté tout de suite après la fin du programme, la sècheuse fera tourner le linge pendant environ 10 minutes, pour éviter qu'il se froisse.
- L'écran affiche en alternance la fin du programme et la phase antifroissage. Cette phase peut être terminée en éteignant la sècheuse comme mentionné plus haut, ou en ouvrant la porte de la sècheuse.



### 9. VIDER LE RÉSERVOIR D'EAU / LAVER FILTRE PORTE / LAVER FILTRE INFÉRIEUR

- Consultez la section ENTRETIEN.

# TABLEAU DES PROGRAMMES

| Programme     | Symboles d'entretien | Charge max. (kg) | Sélectionnable directement |               |                  | Sélectionnable avec la touche options |         |        |
|---------------|----------------------|------------------|----------------------------|---------------|------------------|---------------------------------------|---------|--------|
|               |                      |                  | Niveau de séchage          | Option vapeur | Temps de séchage | Fraîcheur tambour                     | Délicat | Rapide |
| COTON ÉCO     |                      | max              |                            | -             | -                |                                       | -       | -      |
| COTON         |                      | max              |                            | -             | -                |                                       |         |        |
|               |                      |                  |                            |               | -                |                                       |         |        |
| MIXTE         |                      | 2,0              | -                          |               | -                |                                       |         | -      |
| SYNTHÉTIQUE   |                      | 3,5              |                            | -             | -                |                                       |         | -      |
|               |                      |                  |                            |               | -                |                                       |         | -      |
| DÉLICAT       |                      | 2,5              |                            | -             | -                |                                       | -       | -      |
| LAINE         |                      | 1,0              |                            | -             | -                | -                                     | -       | -      |
| JEANS         |                      | 3,0              |                            | -             | -                |                                       |         | -      |
| XXL           | XXL                  | 3,0              |                            | -             | -                |                                       | -       | -      |
| AIR FROID     |                      | max              | -                          | -             |                  |                                       | -       | -      |
| RAFRAÎCHIR    |                      | 1,5              | -                          | -             | -                | -                                     | -       | -      |
| TEMPS SÉCHAGE |                      | max              | -                          | -             |                  |                                       | -       | -      |
| CHEMISES      |                      | 2,5              |                            | -             | -                |                                       |         | -      |
| SOIE          |                      | 2,5              |                            | -             | -                |                                       | -       | -      |
| SPORT         |                      | 2,5              |                            | -             | -                |                                       | -       | -      |
| SERVIETTES    |                      | 5,0              |                            | -             | -                |                                       |         |        |
| EXTÉRIEUR     |                      | 2,0              |                            | -             | -                |                                       | -       | -      |
| DOUDOUNES     |                      | 1,5              |                            | -             | -                |                                       | -       | -      |
| PETITE CHARGE |                      | 1,0              |                            | -             | -                |                                       | -       | -      |

Sélectionnable / option

- Non sélectionnable / applicable

# TRUCS ET ASTUCES

Respectez les étiquettes d'entretien de votre linge ; assurez-vous qu'il peut passer à la sècheuse.

## ÉTIQUETTES D'ENTRETIEN POUR LE SÉCHAGE

Les points indiquent la température pour sécher le linge



Température normale



Température réduite



Pas de séchage en tambour

# PROGRAMMES

Assurez-vous que votre linge peut être traité dans une sècheuse. Consultez les TRUCS ET ASTUCES / étiquettes de soin.

## COTON ÉCO

Pour sécher le linge en coton normalement humide. Programme coton standard, adapté pour sécher du linge en coton normalement humide. Le programme le plus efficace en termes de consommation d'énergie pour sécher le linge en coton. Les valeurs sur l'Étiquette énergétique sont basées sur ce programme.



## COTON

Pour sécher le linge en coton.



## MIXTE

Pour sécher le linge mixte constitué de coton, de lin, de fibres artificielles et leurs mélanges.



## SYNTHÉTIQUE

Pour sécher le linge en fibres synthétiques.



## DÉLICAT

Pour sécher le linge délicate qui a besoin d'un traitement doux.



## LAINE

Pour sécher les lainages marqués du sigle Woolmark LAINAGE À ENTRETIEN FACILE.



## JEANS

Pour sécher les jeans et les vêtements en coton réalisés en matériaux semblables aux jeans robustes, comme les pantalons et les vestes.



## XXL

Pour sécher les grands éléments de linge, comme les tapis de bains, les couvertures, etc.



## AIR FROID

Pour ventiler, rafraîchir et desserrer le linge pendant 30 minutes sans chauffer.



## RAFRAÎCHIR

Pour rafraîchir le linge avec de la vapeur. Spécifiquement conçue pour rafraîchir et éliminer les odeurs des vêtements propres et secs comme les chemises, les chemisiers, les



## CONSEILS POUR RÉALISER DES ÉCONOMIES

- Afin de réduire le temps de séchage, assurez-vous que le linge est essoré à la vitesse d'essorage maximale du programme de lavage. Cela réduit la teneur en humidité du linge.
- Séchez toujours une pleine charge ; cela optimiser la consommation d'énergie correspondante.

## ADAPTATION DU SÈCHE-LINGE À LA CONDUCTIVITÉ DE L'EAU

Les résultats de séchage sont affectés par la conductivité de l'eau utilisée pendant le lavage. Si, en modifiant les niveaux de séchage disponibles (prêt à repasser ; prêt à ranger ; extra sec), vous n'êtes pas satisfait des résultats de séchage finaux, vous pouvez adapter le niveau de conductivité de l'eau. La sècheuse est fournie avec le niveau 2 pré-réglé. Choisissez entre le niveau 1 (résultats plus humides) et 5 (résultats plus secs).

Consultez la section OPTIONS, FONCTIONS ET INDICATEURS / Réglages.

pantalons en coton, synthétiques et leurs mélanges. Avant de placer la lessive dans la sècheuse, humidifiez-la en vaporisant un peu d'eau (200 ml maximum); utilisez un vaporisateur d'eau). Pour ce programme, le niveau de séchage « prêt à ranger » est pré-réglé et ne peut pas être modifié. Une fois que le programme se termine, les vêtements doivent être immédiatement enlevés et placés sur des cintres pour minimiser les plis.

## TEMPS DE SÉCHAGE

Programme de séchage à durée limitée. Sélectionnez la durée du programme en utilisant l'option Temps de séchage. Pour tous les tissus adaptés au séchage à la sècheuse. Adapté pour ajouter une courte phase de séchage supplémentaire après la fin du programme. Voir OPTIONS, FONCTIONS ET VOYANTS / Option temps de séchage pour plus d'informations.



## PROGRAMMES SPÉCIAUX

Pour régler un des programmes suivants, sélectionnez et confirmez la position des programmes spéciaux. Appuyez ensuite sur les touches HAUT ou BAS pour sélectionner un des programmes suivants; l'afficheur indique le nom du programme. Confirmez le programme choisi en appuyant sur la touche OK.



### Chemises

Séchage délicat des chemises et chemisiers en coton, synthétiques ou leurs mélanges.

### Serviettes

Pour sécher le linge robuste en coton, comme les serviettes de toilettes.

### Soie

Séchage délicat des vêtements en soie.

### Sport

Pour sécher les vêtements de sports en synthétique ou coton.

### Extérieur

Pour sécher les vêtements d'extérieur qui peuvent être traités en sècheuse.

### Parkas matelassées

Pour sécher de gros éléments comme des parkas matelassées.

### Mini-charge

Séchage économique de petites charges de linge.

# OPTIONS, FONCTIONS ET INDICATEURS

Toutes les options ne peuvent pas se combiner ; l'option non-combinable s'éteint automatiquement.

**OPTIONS directement sélectionnables en appuyant sur la touche respective :**

## Option Vapeur

Minimise le froissement des vêtements en coton, synthétiques et leurs mélanges en ajoutant une phase d'humidification à la fin du cycle de séchage. Utilisez l'option avec de petites charges uniquement, déchargez les vêtements de la sècheuse immédiatement après la fin du programme et mettez-les sur des cintres. Le niveau d'humidité s'ajuste automatiquement à « prêt à ranger » et ne peut pas être modifié avec cette option.



## Temps de séchage

Pour ajuster le temps de séchage, si le programme Temps de séchage ou Air Froid a été choisi. Appuyez sur la touche; l'écran indique que le temps de séchage peut être réglé. Appuyez sur la touche HAUT ou BAS pour sélectionner le temps de séchage désiré jusqu'à un maximum de 180 minutes.



## Niveau de séchage

Pour sélectionner le niveau de séchage souhaité pour la charge de linge. Appuyez sur la touche; l'écran indique que le niveau de séchage peut être réglé. Appuyez sur les touches HAUT ou BAS pour sélectionner le niveau de séchage désiré.



 prêt à repasser

 prêt à ranger

 très sèche

Le voyant du niveau de séchage sélectionné s'allume sur le panneau de commande.

**OPTIONS qui peuvent être sélectionnées avec la touche Options**



## Fraîcheur tambour

Aide à maintenir votre linge frais si vous ne pouvez le décharger immédiatement après le programme. La sècheuse commence à faire tourner le linge périodiquement quelques minutes après la fin du programme. Cette rotation dure environ 12 heures après la fin du programme. Vous pouvez l'arrêter à tout moment en éteignant la sècheuse avec la touche Marche/Arrêt.



## Délicat

Permet un traitement plus délicat du linge en réduisant la température de séchage.



## Rapide

Permet un séchage plus rapide.



**FONCTIONS :**

## Réglages

Les réglages suivants peuvent être modifiés / sélectionnés :

- Affichage de la langue / Tonalité des touches / Alerte de fin de cycle / Contraste de l'écran / Conductivité de l'eau (= adaptation à la conductivité de l'eau utilisée pour le lavage ; réglable de 1 = résultat plus humide, à 5 = résultat plus sec) /



Rappel du dernier cycle utilisé (s'il est réglé sur « Arrêt », Coton Éco est le programme par défaut qui est choisi lors de l'allumage de la sècheuse) / mode Éco (fonction d'extinction automatique après la fin du programme) / Retour aux réglages d'usine.

- Appuyez sur la touche Réglages pour au moins 3 secondes; l'écran indique les réglages qui peuvent être modifiés.
- Appuyez sur les touches HAUT ou BAS pour sélectionner le réglage que vous désirez changer; confirmez en appuyant sur la touche OK.
- Appuyez sur les touches HAUT ou BAS pour ajuster le réglage; confirmez en appuyant sur la touche OK.
- Pour sortir du mode Réglages, appuyez sur les touches HAUT ou BAS jusqu'à ce que l'écran indique que vous pouvez sortir - confirmez ensuite en appuyant sur la touche OK. Ou alternativement, appuyez sur la touche Réglages.

## Arrêt court

Permet d'avoir le linge prêt à un temps spécifique en différant le démarrage jusqu'à la fin du programme.



- Sélectionnez le programme et les options souhaités.
  - Appuyez sur la touche « Prêt dans » - « Prêt dans --:-- » apparaît sur l'écran.
  - Appuyez sur les touches HAUT ou BAS pour sélectionner un délai jusqu'à 23 heures 30 minutes.
  - Appuyez sur « Départ / Pause » - le décompte pour le délai démarre. L'écran indique la durée par défaut du programme sélectionné sur la première ligne, et le temps à écouler pour la fin du programme « Prêt dans » sur la deuxième ligne.
  - Le programme démarre automatiquement, à temps pour se terminer à la fin du délai « Prêt dans ». La deuxième ligne de l'écran affiche le compte à rebours pour la fin du programme.
- Pour annuler le délai
- appuyez sur « Départ/Pause » pour annuler le délai. Pour démarrer le programme choisi immédiatement, appuyez à nouveau sur « Départ/Pause ».
  - ou appuyez sur « Marche/Arrêt » pour annuler le réglage du programme.

## Lumière du tambour

Appuyez sur la touche pour éteindre la lumière du tambour. Lorsque la porte est fermée, elle s'éteint automatiquement. La lumière s'éteint et s'allume lors des phases de détection de la charge. Si une panne se produit, la lumière du tambour clignote rapidement.



## Télécommande 6th Sense Live

La fonctionnalité 6th Sense Live permet de surveiller et contrôler à distance la sècheuse en utilisant un téléphone intelligent ou une tablette. Pour utiliser cette fonctionnalité, vous devez connecter la sècheuse à votre réseau sans fil domestique et à l'internet en suivant les procédures d'installation décrites dans les Consignes d'utilisation et d'entretien (Fonctionnalité 6th Sense Live / section Procédures d'installation). Vous pouvez en tout temps vérifier la condition de votre sècheuse en utilisant l'application 6th Sense Live. Si vous désirez contrôler votre appareil à distance (par exemple : pour régler et démarrer un programme), la télécommande doit être activée.



Pour activer la télécommande :

- Assurez-vous que le routeur est allumé et connecté à l'internet.
- Allumez de la sècheuse





- Chargez le linge et fermez la porte.
- Assurez-vous que le voyant Condition de la connexion est illuminé.
- Appuyez sur la touche Télécommande. Les boutons et les touches du panneau de commande sont désactivés. Les seules commandes encore actives sont « Télécommande », et « MARCHE/ÉTEINT ».
- La sècheuse est maintenant en mode Télécommande et est prête à être contrôlée avec l'application 6th Sense Live.
- Si vous démarrez un programme à distance, la sècheuse termine automatiquement le mode Télécommande à la fin du programme et s'éteint.

Pour terminer le mode Télécommande manuellement :

- Avec l'appareil en mode télécommande, appuyez de nouveau sur la touche Télécommande. Le contrôle local de la sècheuse se fait de nouveau à partir du panneau de commande.

### Verrouillage

Pour verrouiller les touches du panneau de commande contre les opérations involontaires.

Pour verrouiller les touches :

- La sècheuse doit être allumée.
- Appuyez sur la touche Options jusqu'à ce que l'écran indique que les touches sont verrouillées. Les boutons et les touches sont maintenant verrouillés. Seul la touche Marche/arrêt fonctionne.
- Si vous éteignez et rallumez la sècheuse, le verrouillage reste actif jusqu'à ce que vous le déverrouilliez.



Pour déverrouiller les touches :

- Appuyez sur la touche Options jusqu'à ce que l'écran indique que les touches sont déverrouillées.



### VOYANTS



#### Condition de la connexion

Si votre appareil est déjà connecté à l'internet (voir Télécommande 6th Sense Live / section Procédures d'installation dans les Consignes d'utilisation et d'entretien), ce voyant vous informe sur la condition de la connexion internet à travers le router WiFi. Lorsque vous allumez la sècheuse, le voyant de la condition de la connexion clignote : la sècheuse cherche la connexion. Lorsqu'il est stable, cela signifie que la sècheuse est bien connectée à l'internet. La puissance du signal sans fil est affichée sur le voyant (quand tous les lignes du voyant sont illuminées, la puissance du signal est bonne).



#### Panne

En cas de panne, consultez la section DÉPANNAGE dans les CONSIGNES D'UTILISATION.



#### Contrôle de l'énergie

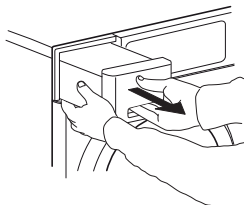
Informe de la consommation d'énergie du programme réglé. Moins le voyant s'allume, le plus économique est votre programme.

## NETTOYAGE ET ENTRETIEN

**Éteignez et débranchez la sècheuse avant d'effectuer une quelconque opération de nettoyage et d'entretien. Attention, l'eau dans le réservoir d'eau peut être encore chaude.**

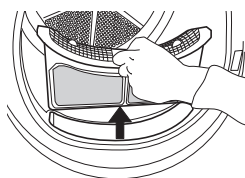
### • Videz le réservoir d'eau après chaque cycle de lavage

Tenez la poignée et tirez précautionneusement le réservoir d'eau. Maintenez le réservoir d'eau plein des deux mains. Videz l'eau et insérez le récipient en le remettant en place. Assurez-vous qu'il soit correctement inséré.

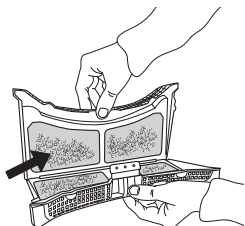


### • Laver le filtre de porte après chaque cycle de lavage

Ouvrez la porte et enlevez le filtre de porte en le tirant vers le haut.

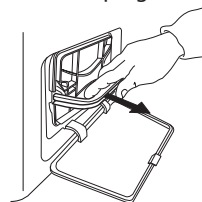


Appuyez sur le bouton pour ouvrir le filtre de porte. Enlevez les peluches à l'intérieur. Fermez le filtre et réinsérez-le dans la bonne direction, de sorte qu'il soit totalement intégré dans la chambre du filtre.

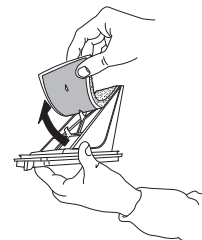


### • Nettoyez le filtre inférieur après cinq cycles de séchage

Ouvrez le volet inférieur. Tenez la poignée et tirez le filtre inférieur.





Enlevez la mousse du filtre inférieur, pour le nettoyer. Nettoyez la mousse du filtre et le filtre à la main ou sous l'eau courante. Ne lavez pas la mousse du filtre dans la machine à laver. Essorez la mousse du filtre. Ne l'insérez pas dans le filtre inférieur trop humide.



Fixez la mousse de filtre sur le filtre inférieur. Nettoyez la chambre du filtre de la sècheuse avec un chiffon humide ou minutieusement avec un aspirateur. Réinsérez le filtre inférieur. Refermez la poignée de filtre et fermez le volet inférieur.

# DONNÉES SUR LA CONSOMMATION

| PROGRAMME   | CHARGE (KG) | VITESSE D'ESSORAGE (tr/min) | HUMIDITÉ (%) | CONSOMMATION D'ÉNERGIE (kWh) | TEMPS DE SÉCHAGE (min) |
|---|-------------|-----------------------------|--------------|------------------------------|------------------------|
| COTON ÉCO  | 10          | 1000                        | 60           | 2,32                         | 280                    |
|   | 5           | 1000                        | 60           | 1,29                         | 152                    |
| COTON ÉCO  | 10          | 800                         | 70           | 2,70                         | 302                    |
|   | 10          | 1 400                       | 50           | 2,13                         | 219                    |
| COTON PRÊT-À-REPASSER   | 10          | 800                         | 70           | 2,46                         | 281                    |
|   | 10          | 1000                        | 60           | 2,19                         | 242                    |
|   | 10          | 1 400                       | 50           | 1,92                         | 203                    |
| SYNTHÉTIQUES PRÊTS À RANGER   | 3,5         | 1 000                       | 40           | 0,94                         | 71                     |

\*Programmes de référence pour l'étiquette énergétique / Réglementation 392/2012 / EU

Les valeurs sont basées sur le réglage du programme par défaut, avec de l'air propre et un filtre inférieur propre. Pour les tests de consommateurs, le filtre de porte et le filtre inférieur doivent être nettoyés après chaque cycle.

La consommation d'énergie et le temps de séchage peuvent différer des valeurs ci-dessus.

Ils dépendent des conditions de fonctionnement à votre domicile (comme les fluctuations de tension, le mélange de textiles, l'humidité des textiles après essorage, le volume de charge). Les valeurs sont déterminées selon la Norme européenne 61121 et voir le réglage du programme par défaut ; le changement du réglage a également un impact sur les données de consommation.

## ENTRETIEN ET NETTOYAGE ET DÉPANNAGE

Consultez les **Consignes d'utilisation**

Vous pouvez obtenir les **Consignes d'utilisation** de la façon suivante :

- Service Après-vente ; en utilisant le numéro de téléphone dans le livret de garantie
- Télécharger à partir du Site web Whirlpool <http://docs.whirlpool.eu>



## CONTACTEZ LE SERVICE APRÈS-VENTE

Donnez les deux numéros figurant sur l'autocollant de service à l'intérieur de la porte lorsque vous contactez l'équipe du service après-vente.

<http://www.whirlpool.eu>

Le numéro de téléphone se trouve dans le livret de garantie.



400010765565

Whirlpool® est une marque de commerce déposée de Whirlpool, États-Unis

