

GUIDE D'UTILISATION QUOTIDIENNE



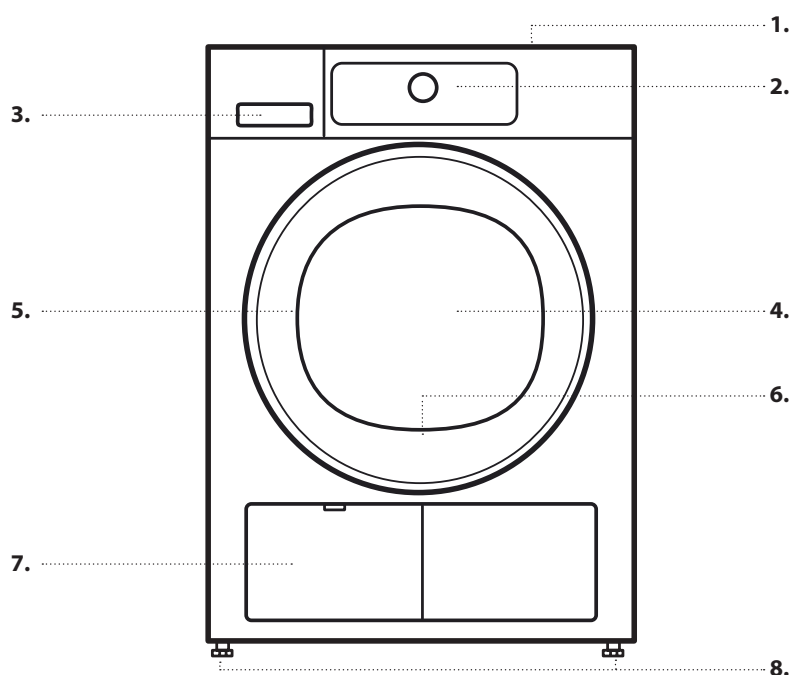
MERCI D'AVOIR CHOISI UN PRODUIT WHIRLPOOL.

Afin de profiter d'une assistance complète, veuillez enregistrer votre appareil sur www.whirlpool.eu/register

Avant d'utiliser l'appareil, lisez attentivement les *Consignes de sécurité*.

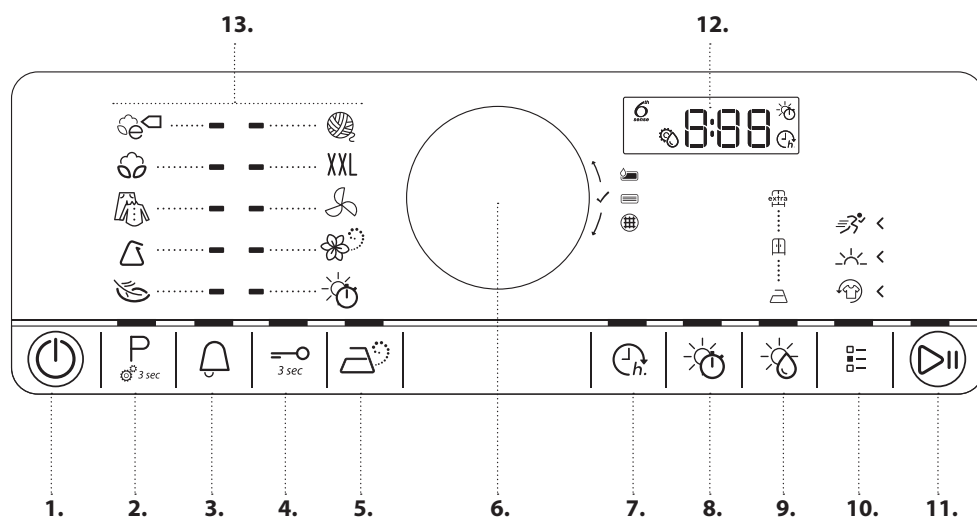
DESCRIPTION DU PRODUIT

APPAREIL



1. Plan de travail
2. Bandeau de commande
3. Réservoir d'eau
4. Porte
5. Poignée de porte
6. Filtre de porte (derrière la porte)
7. Filtre inférieur (derrière le volet)
8. Pieds réglables (4)

PANNEAU DE COMMANDE



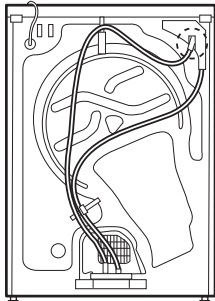
1. Bouton Marche/Arrêt (Remise à zéro en cas de pression prolongée)
2. Bouton programme (réglage de la conductivité de l'eau s'il est enfoncé longtemps)
3. Alerte de fin de cycle
4. Verrouillage
5. Option Vapeur
6. Bouton (Tourner pour sélectionner / Appuyer pour confirmer)
7. Démarrage différé
8. Temps séchage
9. Niveau de séchage
10. Bouton Options
11. Touche Départ / Pause
12. Afficheur
13. Espace programmes

PREMIÈRE UTILISATION

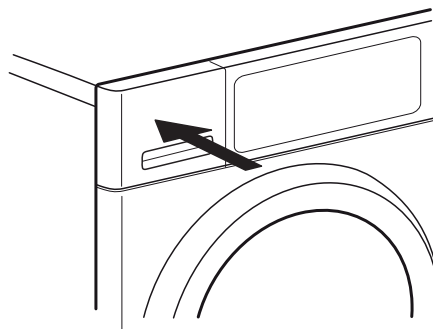
AVANT D'UTILISER LE SÈCHE-LINGE

VÉRIFIEZ LE TUYAU DE VIDANGE ET LE RÉSERVOIR D'EAU

Assurez-vous que le tuyau de vidange à l'arrière du sèche-linge est correctement fixé, soit au réservoir d'eau du sèche-linge (voir photo), soit à votre système d'égout domestique (voir les Consignes d'Installation).



Assurez-vous également que le réservoir d'eau est correctement inséré.



UTILISATION QUOTIDIENNE

Voir les Consignes d'utilisation pour d'informations sur les fonctions / voir la dernière page pour toute information sur l'obtention des Consignes d'utilisation

⚠ AVERTISSEMENT

Assurez-vous qu'il ne reste ni briquet, ni allumettes dans le linge.

Assurez-vous que le linge n'est pas imbibé de liquides inflammables.

1. CHARGER LE LINGE

Préparez votre linge selon les recommandations de la section TRUCS ET ASTUCES. Assurez-vous que les poches soient vides, les fermetures fermées et les rubans liés entre eux.



Ouvrez la porte et chargez le linge. Respectez les charges de linge indiquées dans le TABLEAU DES PROGRAMMES.



2. FERMEZ LA PORTE

Veillez à ce qu'aucun linge ne reste coincé entre la porte et le filtre de porte.



Fermez la porte et assurez-vous qu'elle s'enclenche.

3. ALLUMAGE DU SÈCHE-LINGE

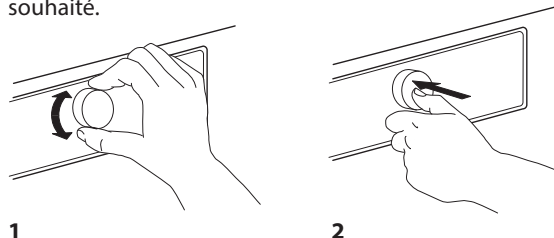
Appuyez sur le *Bouton Marche/Arrêt* « jusqu'à ce que le bouton du programme s'allume. Une animation se produit, ainsi qu'un son. Après quoi, le sèche-linge est prêt à fonctionner.

4. RÉGLEZ LE PROGRAMME SOUHAITÉ

MODE GUIDÉ – le témoin du bouton vous guidera pour régler votre programme dans l'ordre suivant : sélection du programme / temps de séchage (UNIQUEMENT si le programme *Temps séchage* ou *Air Froid* est choisi) / niveau de séchage (uniquement s'il est sélectionnable/ajustable) / options. Dès la confirmation d'une sélection par la pression sur le bouton, le voyant passe à la phase suivante.

Sélectionner un programme :

Assurez-vous que le *Bouton Programme* « s'allume. Tournez le bouton pour sélectionner le programme souhaité. Le voyant en regard du programme sélectionné s'allume. Appuyez sur le bouton pour confirmer le programme souhaité.



Vous trouverez de plus amples informations au sujet des programmes dans le TABLEAU DES PROGRAMMES.

Sélectionner le temps de séchage, si nécessaire

Uniquement si vous avez choisi un programme *Temps séchage* ou *Air Froid* «, vous pouvez régler le temps de séchage souhaité d'un minimum de 10 minutes à un maximum de 180 minutes (trois heures).

Assurez-vous que le bouton *Temps séchage* est allumé. Tournez le bouton pour sélectionner le temps de séchage souhaité. Confirmez en appuyant sur le bouton.



Régler le niveau de séchage, si nécessaire

Si vous souhaitez changer le niveau de séchage, assurez-vous que le bouton de niveau de séchage « s'allume.

Tournez le bouton pour sélectionner le type de séchage souhaité, puis appuyez sur le bouton pour confirmer.



Sélectionner des options au besoin

Si vous souhaitez sélectionner des options additionnelles, assurez-vous que le bouton *Options* « s'allume. Les options sélectionnables pour le programme sont indiquées par des flèches.

Tournez le bouton pour sélectionner les options souhaitées. Le symbole de l'option sélectionnée clignote. Appuyez sur le bouton pour la confirmer.

Certaines options/fonctions peuvent être sélectionnées en appuyant directement sur le bouton.



Consultez la section **OPTIONS, FONCTIONS ET VOYANTS** pour davantage d'informations.

MODE INDIVIDUEL

Après avoir allumé le sèche-linge, vous n'êtes pas tenu de suivre le **MODE GUIDÉ**.

Vous êtes libre de choisir l'ordre de réglage du programme. Pour effectuer un réglage, appuyez d'abord sur la touche relative puis tournez le bouton pour sélectionner avant de l'enfoncer pour confirmer.

La variété des options et des niveaux de séchage dépend du programme choisi. Il est donc recommandé de commencer le réglage par la sélection du programme.



5. DÉMARRER LE PROGRAMME

Appuyez sur le bouton *Départ/Pause* « et maintenez-le enfoncé jusqu'à ce que le témoin s'allume fixement ; le processus de séchage commence.

La durée peut être recalculée et adaptée en cours de programme. Pendant ces phases, une animation se produit sur l'écran.

6. MODIFIER AU BESOIN LES RÉGLAGES D'UN PROGRAMME EN COURS

Vous pouvez encore changer certains paramètres après le démarrage d'un programme :

- Ajustez le temps de séchage (uniquement si le programme *Temps séchage* est sélectionné)
- Ajoutez ou annulez une option, à condition que la progression du programme le permette toujours.

Appuyez sur le bouton correspondant. Le réglage choisi clignotera pendant quelques secondes.

Pendant le clignotement, vous pouvez modifier le réglage en tournant le bouton. Si la valeur ou le réglage arrête de clignoter, appuyez à nouveau sur le bouton.

Appuyez sur le bouton pour confirmer. Si vous ne confirmez pas, la modification sera confirmée automatiquement - le réglage modifié arrêtera de clignoter.

Le programme poursuit automatiquement son cours.

Pour changer les réglages d'un programme en cours ou d'un départ différé, vous pouvez également :

- appuyer sur le bouton *Départ/Pause* pour mettre le programme en cours sur pause
- changer vos réglages
- rappuyer sur le bouton *Départ/Pause* pour poursuivre le programme.



7. REMISE À ZÉRO D'UN PROGRAMME EN COURS AU BESOIN

Appuyez et maintenez le bouton *Marche/Arrêt* « jusqu'à ce que le message « rES » apparaisse à l'écran.

rES

Le programme se termine ensuite.

Ouvrez immédiatement la porte et déchargez le linge, de sorte que l'éventuelle chaleur du linge puisse se dissiper.



8. EXTINCTION DU SÈCHE-LINGE APRÈS LA FIN DU PROGRAMME

À la fin du programme, le mot « Fin » apparaît sur l'écran.

Appuyez sur *Marche/arrêt* « pour éteindre le sèche-linge.

Ouvrez la porte et sortez le linge.

End

Le sèche-linge s'éteindra automatiquement environ un quart d'heure après la fin du programme pour économiser de l'énergie.

9. VIDER LE RÉSERVOIR D'EAU / LAVER LE FILTRE DE LA PORTE / NETTOYER LE FILTRE INFÉRIEUR

Consultez la section **ENTRETIEN**.

TRUCS ET ASTUCES

Respectez les étiquettes d'entretien de votre linge ; assurez-vous qu'il peut passer au sèche-linge.

SYMBOLES D'ENTRETIEN

Les points indiquent le degré de température pour le séchage du linge.



Température normale



Température réduite



Pas de séchage en tambour

VIDEZ TOUTES LES POCHEs

Des objets comme les pièces ou les clés peuvent endommager votre linge ainsi que le tambour.

ADAPTATION DU SÈCHE-LINGE À LA CONDUCTIVITÉ DE L'EAU

Les résultats de séchage sont affectés par la conductivité de l'eau utilisée pendant le lavage. Si, en modifiant les niveaux de séchage disponibles (prêt à repasser ; prêt à ranger ; extra sec), vous n'êtes pas satisfait des résultats de séchage finaux, vous pouvez adapter le niveau de conductivité de l'eau. Le sèche-linge est fourni avec le niveau 2 pré-réglé. Choisissez entre le niveau 1 (résultats plus humides) et 5 (résultats plus secs).



Appuyez sur le bouton *Programme* et maintenez-le enfoncé jusqu'à ce que le symbole du réglage de la Conductivité sur l'écran clignote.

Tournez le bouton pour régler le niveau (1 – 2 – 3 – 4 – 5).

Appuyez sur le bouton pour confirmer le niveau choisi.

Cette opération n'est pas nécessaire pour chaque cycle de séchage.

Une fois que le niveau de conductivité d'eau le plus satisfaisant a été identifié, vous n'avez plus besoin de le modifier.

CONSEILS POUR RÉALISER DES ÉCONOMIES

Séchez toujours une pleine charge ; cela optimiser la consommation d'énergie correspondante. Les tailles de charge maximale pour les différents programmes sont indiquées dans le tableau des programmes.

Afin de réduire le temps de séchage, assurez-vous que le linge est essoré à la vitesse d'essorage maximale du programme de lavage. Cela réduit la teneur en humidité du linge.

DONNÉES SUR LA CONSOMMATION

Les données peuvent différer chez vous, essentiellement du fait de la teneur en humidité de la charge de linge.

Programme	CHARGE (KG)	Vitesse d'essorage (trs/mn)	Humidité (%)	Consommation d'énergie (kWh)	Temps séchage (min)
COTON ÉCO*	9	1 000	60	2,19	195
	4,5	1 000	60	1,16	112
COTON ÉCO	9	800	70	2,43	199
	9	1 400	50	1,92	154
COTON PRÊT-À-RE-PASSER	9	800	70	2,21	178
	9	1 000	60	1,97	151
	9	1 400	50	1,73	132
SYNTHÉTIQUES PRÊTS À RANGER	3,5	1 000	40	0,94	71

*Programmes de référence pour l'étiquette énergétique / Réglementation 392/2012 / UE

Les valeurs sont basées sur le réglage du programme par défaut, avec un filtre de porte et inférieur propres. Pour les tests de consommateurs, le filtre de porte et le filtre inférieur doivent être nettoyés après chaque cycle.

La consommation d'énergie et le temps de séchage peuvent différer des valeurs ci-dessus. Ils dépendent des conditions de fonctionnement à votre domicile (comme les fluctuations de tension, le mélange de textiles, l'humidité des textiles après essorage, le volume de charge).

Les valeurs sont déterminées selon la Norme européenne 61121 et voir le réglage du programme par défaut ; le changement du réglage a également un impact sur les données de consommation.

TABLEAU DES PROGRAMMES

Programme	Symboles d'entretien	Charge max. (kg)	Sélectionnable directement			Sélectionnable avec la touche options			
			Niveau de séchage	Option Vapeur	Temps séchage	Fraîcheur tambour	Délicat	Rapide	
COTON ÉCO		max		-	-		-	-	
COTON		max		-	-	-	-	-	
					✓	-	✓	✓	✓
				-	-	-	-	-	
MIXTE		2,0	-	✓	-	✓	✓	-	
SYNTHÉTIQUE		3,5		-	-	-	-	-	
					✓	-	✓	✓	-
				-	-	-	-	-	
DÉLICAT		2,5		-	-	✓	-	-	
LAINES EXCELLENCE		1,0		-	-	-	-	-	
GROS ARTICLES	XXL	3,0		-	-	✓	-	-	
AIR FROID		max	-	-	✓	✓	-	-	
RAFRAÎCHIR		1,5	-	-	-	-	-	-	
TEMPS SÉCHAGE		max	-	-	✓	✓	-	-	

✓ Sélectionnable / Option — Non sélectionnable / Applicable

PROGRAMMES

Assurez-vous que votre linge peut être traité dans un sèche-linge. Consultez les **TRUCS ET ASTUCES**/ étiquettes de soin.

Coton ÉCO

Pour sécher le linge en coton normalement humide. Programme coton standard, idéal pour sécher le linge en coton normalement humide. Le programme le plus efficace en termes de consommation d'énergie pour sécher le linge en coton. Les valeurs sur l'Étiquette d'énergie sont basées sur ce programme.



COTON

Pour sécher le linge en coton.



MIXTE

Pour sécher le linge mixte constitué de coton, de lin, de fibres synthétiques et leurs mélanges.



SYNTHÉTIQUE

Pour sécher le linge en fibres synthétiques.



DÉLICAT

Pour sécher le linge délicate qui a besoin d'un traitement doux.



LAINEXCELLENCE

Pour sécher les lainages marqués du sigle Woolmark TOTAL EASY CARE WOOL.



GROS ARTICLES

Pour sécher de gros articles, comme les sacs de couchage, les couvertures, etc.



AIR FROID

Pour aérer, rafraîchir et défroisser le linge sans le chauffer. Sélectionnez la durée d'aération avec l'option *Temps séchage*.



RAFRAÎCHIR

Pour rafraîchir le linge avec de la vapeur. Spécifiquement conçue pour rafraîchir et éliminer les odeurs des vêtements propres et secs comme les chemises, les chemisiers, les pantalons en coton, synthétiques et leurs mélanges. Avant de placer la lessive dans la sècheuse, humidifiez-la en vaporisant l'intérieur avec de l'eau (200 ml maximum; utilisez un vaporisateur d'eau). Le niveau de séchage Prêt à ranger est préétabli et ne peut pas être changé. Après la fin du programme, déchargez le linge immédiatement et mettez-le sur des cintres pour minimiser le froissement.



TEMPS SÉCHAGE

Programme de séchage à durée limitée. Sélectionnez la durée du programme avec l'option Temps séchage. Pour tous les tissus adaptés au séchage en sèche-linge. Adapté pour ajouter une phase de séchage courte supplémentaire après la fin du programme. Consultez la section **OPTIONS, FONCTIONS ET INDICATEURS** / option *Temps séchage* pour plus d'informations.

OPTIONS, FONCTIONS ET INDICATEURS

Consultez le tableau des programmes afin de contrôler les options disponibles pour le programme sélectionné.

OPTIONS DIRECTEMENT SÉLECTIONNABLES EN APPUYANT SUR LA TOUCHE RELATIVE



Option Vapeur

Minimise le froissement des vêtements en coton, synthétiques et leurs mélanges en ajoutant une phase d'humidification à la fin du cycle de séchage. Utilisez l'option avec de petites charges uniquement, déchargez les vêtements du sèche-linge immédiatement après la fin du programme et mettez-les sur des cintres. Le niveau d'humidité s'ajuste automatiquement à *Prêt à ranger* et ne peut pas être changé avec cette option.

Non combinable avec les options *Fraîcheur tambour*, *Rapide* et *Délicat*.



Temps séchage

Pour ajuster le temps de séchage souhaité, uniquement si l'option *Temps séchage* ou *Programme air Froid* a été choisie. Appuyez sur le bouton ; le symbole du temps de séchage sur l'écran s'allume. Tournez le bouton pour choisir le temps de séchage souhaité jusqu'à un maximum de 180 minutes, puis appuyez sur le bouton pour confirmer. Non sélectionnable pour un autre programme excepté le *Temps de séchage* et le *Programme Air Froid*.





Niveau de séchage

Pour sélectionner le niveau de séchage souhaité pour la charge de linge. Appuyez sur le bouton, puis tournez le bouton pour choisir le niveau de séchage souhaité ; choisissez entre



Prêt à repasser (adapté pour être repassé après le cycle de séchage, donc encore légèrement humide)

 Prêt à ranger (suffisamment sec pour être placé dans une armoire à la fin du cycle de séchage)

 extra-sec (niveau de séchage maximum)

et confirmez en appuyant sur le bouton.

OPTIONS QUI PEUVENT ÊTRE SÉLECTIONNÉES AVEC LE BOUTON OPTIONS



Fraîcheur tambour

Aide à éviter le froissement si vous ne pouvez pas décharger le linge rapidement après la fin du programme. Le sèche-linge commence à faire tourner le linge périodiquement quelques minutes après la fin du programme. Cette rotation dure environ 12 heures après la fin du programme. Vous pouvez l'arrêter à tout moment en éteignant le sèche-linge avec le bouton *Marche/Arrêt*.

Non combinable avec l'option *Vapeur*.



Délicat

Permet un traitement plus doux du linge en réduisant la température de séchage.

Non combinable avec l'option *Rapide* et *Vapeur*.



Rapide

Permet un séchage plus rapide.

Non combinable avec l'option *Délicat* et *Vapeur*.

FONCTIONS



Signal de fin de cycle

Pour allumer et éteindre le signal sonore à la fin du programme.



Verrouillage

Pour verrouiller les touches et le bouton du panneau de commande contre les opérations involontaires.

Pour verrouiller les touches :

- Le sèche-linge doit être allumé.
- Appuyez sur le bouton *verrouillage* et maintenez-le enfoncé jusqu'à ce que le bouton s'allume. Le bouton et les touches sont à présent verrouillés.

Seul le bouton *Marche/Arrêt* fonctionne.

Si vous éteignez le sèche-linge et le rallumez, le verrouillage restera actif jusqu'à ce que vous le déverrouilliez.

Pour déverrouiller les touches :

- Appuyez sur le bouton *Verrouillage* et maintenez-le enfoncé jusqu'à ce que le bouton s'éteigne.



Démarrage différé

Diffère l'heure de départ de votre programme. Choisissez un délai jusqu'à 23 heures.

- Sélectionnez le programme et les options.
- Appuyez sur le bouton *départ différé* « – le *Symbole départ différé* sur l'écran clignote.
- Tournez le bouton pour choisir un délai jusqu'à 23 heures, qui sera affiché sur l'écran. Appuyez sur le bouton pour confirmer le délai. Le *Symbole de départ différé* sur l'écran s'allume fixement.
- Appuyez sur *Départ / Pause* - l'écran indique le compte à rebours du départ différé jusqu'au début du programme. La touche *Départ/Pause* s'illumine. Un son lors de l'activation de la pompe peut se produire.
- Une fois le délai expiré, le sèche-linge démarre automatiquement. L'afficheur indique ensuite la durée restante du programme.

Pour annuler la fonction *Départ différé*

- Appuyez à nouveau sur *Départ / Pause* pour annuler le départ différé (et appuyez à nouveau sur *Départ / Pause* pour démarrer le programme sélectionné immédiatement).

VOYANTS



Réservoir eau plein

(=> videz le réservoir d'eau)



Filtre inférieur obstrué

(=> lavez le filtre inférieur).



Filtre de porte obstrué

(=> lavez le filtre de porte)

En cas de pannes, consultez la section **DÉPANNAGE** dans les **CONSIGNES D'UTILISATION**.

NETTOYAGE ET ENTRETIEN

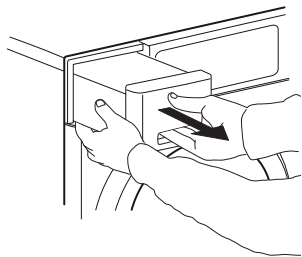
⚠ AVERTISSEMENT

Éteignez et débranchez le sèche-linge avant d'effectuer une quelconque opération de nettoyage et

d'entretien. Attention, l'eau dans le réservoir d'eau peut être encore chaude.

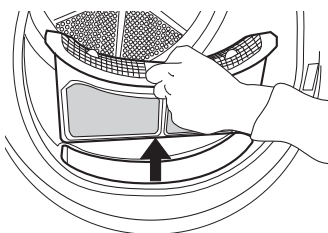
VIDEZ LE RÉSERVOIR D'EAU APRÈS CHAQUE CYCLE DE LAVAGE

Tenez la poignée et tirez précautionneusement le réservoir d'eau. Maintenez le réservoir d'eau plein des deux mains. Videz l'eau et insérez le récipient en le remettant en place. Assurez-vous qu'il soit correctement inséré.

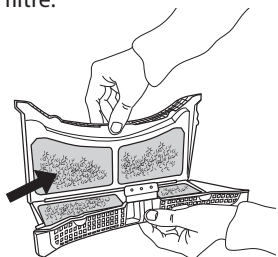


NETTOYEZ LE FILTRE DE PORTE APRÈS CHAQUE CYCLE DE LAVAGE

Ouvrez la porte et enlevez le filtre de porte en le tirant vers le haut.



Appuyez sur le bouton pour ouvrir le filtre de porte. Enlevez les peluches à l'intérieur. Fermez le filtre et réinsérez-le dans la bonne direction, de sorte qu'il soit totalement intégré dans la chambre du filtre.



ENTRETIEN, NETTOYAGE ET RÉOLUTION DES PROBLÈMES

Pour l'entretien et le nettoyage et pour le dépannage, voir les **Consignes d'Utilisation**.

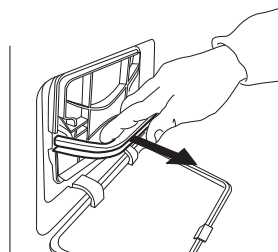
Les **Consignes d'utilisation** peuvent être obtenues comme suit :

- Service après-vente ; en utilisant le numéro de téléphone qui figure dans le livret de garantie
- Téléchargez-le sur le site internet Whirlpool <http://docs.whirlpool.eu>

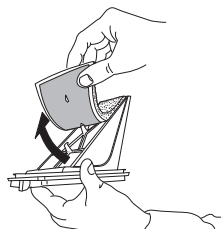


NETTOYEZ LE FILTRE INFÉRIEUR TOUS LES CINQ CYCLES DE LAVAGE

Ouvrez le volet inférieur. Tenez la poignée et tirez le filtre inférieur.



Enlevez la mousse du filtre inférieur, pour le nettoyer. Nettoyez la mousse du filtre et le filtre à la main ou sous l'eau courante. Ne le lavez pas dans la machine à laver. Essorez la mousse du filtre. Ne l'insérez pas dans le filtre inférieur trop humide.



Fixez la mousse de filtre sur le filtre inférieur. Nettoyez la chambre du filtre du sèche-linge avec un chiffon humide ou minutieusement avec un aspirateur. Réinsérez le filtre inférieur. Refermez la poignée de filtre et fermez le volet inférieur.

CONTACTER LE SERVICE APRÈS-VENTE

Donnez les deux numéros figurant sur l'autocollant de service à l'intérieur de la porte lorsque vous contactez l'équipe du service après-vente.

<http://www.whirlpool.eu>

Le numéro de téléphone se trouve dans le livret de garantie.



400010765917

Whirlpool® est une marque de commerce enregistrée de Whirlpool, États-Unis.

