

wake up

coffee machine

User's manual
Notice d'utilisation



wake up
yoo
coffee machine

ENGLISH

SAFETY INSTRUCTIONS

When using electrical appliance. Basic safety precautions should always be followed including the following :

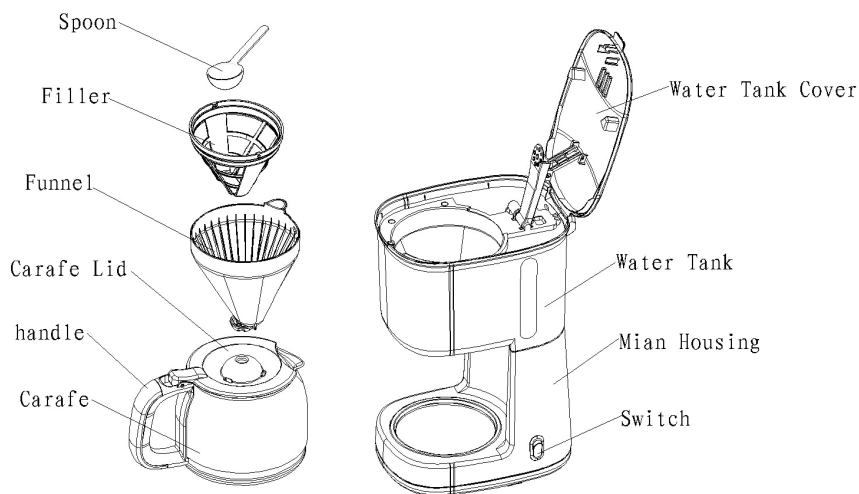
- Read all instructions.
- Make sure that your outlet voltage corresponds to the voltage stated on the rating label of the coffee maker.
- To protect against fire, electric shock and injury to persons do not immerse cord, plug, or in water or other liquid.
- Close supervision is necessary when any appliance is used by or near children.
- Unplug from outlet when not in use and before cleaning. Allow to cooling before putting on or taking off parts, and before cleaning the appliance.
- Do not operate any appliance with a damaged cord or plug or after the appliance malfunctions, or has been damaged in any manner. Return appliance to an authorized service facility for examination, repair or adjustment.
- The use of accessory not recommended by the appliance manufacturer may result in fire, electric shock or injury to persons.
- Do not use outdoors.
- Do not let cord hang over edge of table or counter, or touch hot surface.
- Do not place on or near a hot gas or electric burner, or in a heated oven.
- Do not use appliance for other than intended use..
- To disconnect, turn off switch , remove plug from wall outlet. Always hold the plug. But never pull the cord.
- Scalding may occur if the cover is removed during the brewing cycles. Be careful not to get burned by the steam.
- This appliance is not intended for used by persons (including children) with reduced physical, sensory or mental capabilities, or lack of experience and knowledge, unless they have been given supervision or instruction concerning use of the appliances by a person responsible for their safety. Children should be supervised to ensure that they do not play with the appliance.

- Do not let the coffee maker operate without water.

- This appliance is intended to be used in household and similar applications such as :
 - Staff kitchen areas in shops, offices and other working environments;
 - Farm houses;
 - By clients in hotels, motels and other residential type environments;
 - Bed and breakfast type environments.

- Save these instructions.

KNOW YOUR COFFEE MAKER



BEFORE THE FIRST USE

Check that all accessories are complete and the unit is not damaged. Fill water into water tank to the MAX level and brew water for several times without coffee powder, then discard the water. Clean and dry all detachable parts thoroughly according to the section "CLEANING AND MAINTENANCE".

USING YOUR COFFEE MAKER

1. Open the water tank cover and fill the water tank with drinking water. The water level should not exceed MAX level as indicated on the water gauge.
2. Place the funnel into the funnel support, make sure it is assembled correctly, otherwise the top cover cannot be closed. Place permanent filter in the funnel.
3. Add coffee powder into permanent filter. Usually a cup of coffee needs a level spoon of coffee powder, but you may adjust according to personal taste. Close the top cover completely.
4. Insert the carafe with handle closed onto keeping warm plate horizontally.
5. Plug the power cord into the outlet.

6. Press O-button, the indicator will be illuminated blue. The appliance will begin working.
7. The brewing process can be interrupted by pressing the O- button at any time, the indicator of O-button will be extinguished. The appliance will continue brewing once O- button is pressed again.

Note : You can take out carafe, pour and serve at any time. The appliance will stop dripping automatically. But the time cannot exceed 30 seconds.

8. Remove out carafe to serve when finish brewing (about one minute later after the coffee stops dripping out.)

Note : the coffee you get will less than the water you have added, as some water is absorbed by coffee ground and adhere to the plastic.

9. When the process is finished, if you do not want to serve immediately, keep the coffee maker is energized, the coffee can be kept warm 1H in the keeping warm plate. For an optimum coffee taste, serve it just after brewing.
10. Always turn the coffee maker off and disconnect the power supply when not use.

Note : pay attention to pour the coffee out, otherwise you may be hurt as the temperature of coffee just finished is high.

CLEANING AND MAINTENANCE

Be sure to unplug this appliance before cleaning. To protect against electrical shock, do not immerse cord, plug or unit in water or liquid. After each use, always make sure plug is first removed from wall outlet.

1. Clean all detachable parts after each use in hot sudsy water.
2. Wipe the exterior surface of unit with a soft, damp cloth to remove stains.
3. Water droplets may buildup in the above area of the funnel and drip onto the product base during brewing. To control the dripping, wipe off the area with a clean, dry cloth after each use.
4. Replace all parts and keep for next use.

KNOW YOUR COFFEE MAKER

REMOVING MINERAL DEPOSITS

To keep your coffee maker operating efficiently, periodically you should clean away the mineral deposits left by the water according to the water quality in your area and the use frequency, we recommend removing mineral deposits as follows :

1. Fill the tank with water and descaler to the max level as indicated on water gauge (the scale of water and descaler is 4:1, the detail refers to the instruction of descaler. Please use "household descaler", you may also use the citric acid instead of the descaler (the one hundred parts of water and three parts of citric acid).
2. Place the serving cup under the brew basket.
3. Make ensure funnel are assembled in place.
4. Switch on the appliance and allow it to "brew" de-scaling solution.
5. After "brew" one-cup solution, switch off the appliance.
6. Leave the solution stay for 15 minutes and repeat step 3-5.
7. Switch on the appliance and run off the solution until the water tank is completely empty.
8. Rinse by operating the appliance with water at least 3 times.

HINTS FOR GREAT-TASTING COFFEE

1. A clean coffee maker is essential for making great-tasting coffee. Regularly clean the coffee maker as specified in the "CLEANING AND MAINTENANCE" section. Always use fresh, cold water in the coffee maker.
2. Store unused coffee powder in a cool, dry place. After opening a package of coffee powder, reseal it tightly and store it in a refrigerator to maintain its freshness.
3. For an optimum coffee taste, buy whole coffee beans and finely grind them just before brewing.
4. Do not reuse coffee powder since this will greatly reduce the coffee' flavor. Reheating coffee is not recommended as coffee is at its peak flavor immediately after brewing.
5. Clean the coffee maker when over-extraction causes oiliness. Small oil droplets on the surface

of brewed, black coffee are due to the extraction of oil from the coffee powder.

6. Oiliness may occur more frequently if heavily roasted coffees are used.

ENVIRONMENT FRIENDLY DISPOSAL



You can help protect the environment ! Please remember to respect the local regulations : hand in the non-working electrical equipments to an appropriate waste disposal center.

wake up
yoo
coffee machine

FRANÇAIS

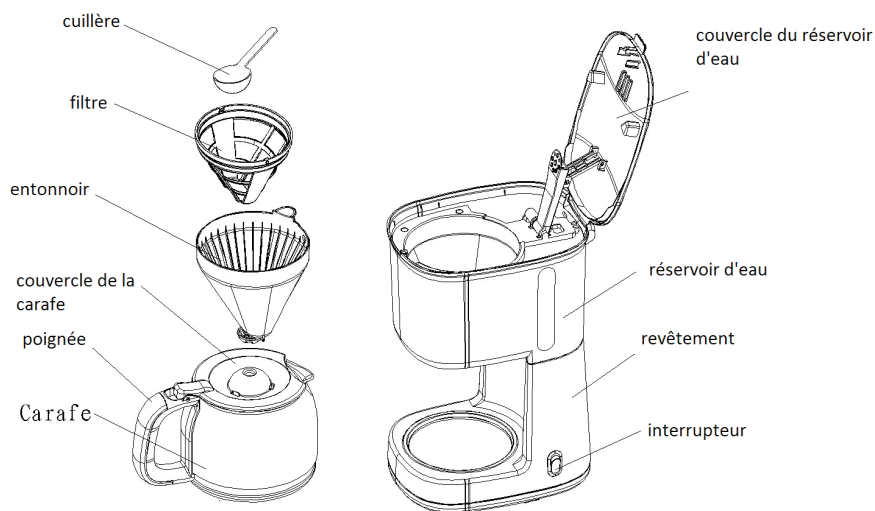
CONSIGNES DE SÉCURITÉ

Lors de l'utilisation d'un appareil électrique, certaines précautions élémentaires doivent être prises, notamment :

- Lire l'intégralité des consignes avant d'utiliser l'appareil.
- Vérifier que le voltage indiqué sur l'appareil correspond à celui de votre installation domestique.
- Afin d'éviter tout risque d'incendie, de décharge électrique ou de blessures, ne pas immerger le cordon, les prises électrique ou la cafetière dans l'eau ou tout autre liquide.
- Une surveillance rapprochée est nécessaire lorsque l'appareil est utilisé par des enfants ou à proximité d'eux.
- Débrancher de la prise d'alimentation lorsque l'appareil n'est pas utilisé ou avant de le nettoyer ; laisser refroidir avant de le monter ou démonter et avant de le nettoyer.
- Ne jamais utiliser un appareil dont le cordon ou la prise serait endommagé, ou si l'appareil fonctionne mal ou est abîmé. Ramener l'appareil auprès d'un SAV agréé pour examen, réparation ou réglage.
- L'utilisation d'accessoires qui ne sont pas recommandés par le fabricant peut être source d'incendie, de décharge électrique ou de blessure.
- Ne pas utiliser en extérieur.
- Ne pas laisser le cordon pendre du plan de travail ou entrer en contact avec une surface chaude.
- Ne pas placer sur une plaque chauffante ou près d'elle, ni sur un brûleur électrique ou un four chaud.
- Ne pas utiliser l'appareil pour un autre usage que celui pour lequel il a été conçu.
- Pour débrancher l'appareil, éteindre l'interrupteur ; débrancher la prise du mur en prenant soin de tirer par la prise et non le cordon.
- Il existe un risque de brûlure si vous ouvrez le couvercle en plein cycle de préparation du café. Attention aux brûlures dues à la vapeur.
- Cet appareil n'est pas conçu pour être utilisé par des personnes souffrant de déficiences physiques, sensorielles ou mentales (les enfants y compris), ou inexpérimentées ou ignorantes, sauf sous la surveillance et les conseils d'une personne responsable de leur sécurité.

-
- Les enfants doivent être surveillés pour les empêcher de jouer avec l'appareil.
 - Ne pas faire fonctionner la machine à café sans eau.
 - Cet appareil est conçu pour un usage domestique et d'autres environnements tels que :
 - cuisine collective en boutique, bureaux et autres locaux professionnels;
 - fermes
 - Clients d'hôtels, motels et autres types de résidences
 - bed and breakfast
 - Conserver le présent manuel.

CONNAÎTRE SA MACHINE À CAFÉ



AVANT PREMIÈRE UTILISATION

Vérifier que les accessoires sont au complet et que l'appareil n'est pas endommagé. Remplir le réservoir d'eau jusqu'au repère MAX et faire passer l'eau plusieurs fois sans café, en jetant l'eau à chaque fois. Nettoyer et faire sécher les pièces détachables comme indiqué dans le paragraphe "NETTOYAGE ET MAINTENANCE"

UTILISATION DE LA MACHINE A CAFÉ

1. Soulever le couvercle du réservoir d'eau et remplir le réservoir avec de l'eau du robinet. Le niveau d'eau ne doit pas dépasser le repère MAX indiqué sur la jauge.
2. Placer l'entonnoir dans son support en veillant à ce qu'il soit correctement assemblé, sinon le couvercle ne fermera pas. Placer le filtre permanent dans l'entonnoir.
3. Ajouter du café moulu dans le filtre permanent. Habituellement, une tasse de café compte pour une cuillère de café moulu, mais vous êtes libre de le doser à votre goût. Fermer complètement le couvercle du dessus.

4. Placer la carafe fermée sur la plaque chauffante en la faisant glisser horizontalement.
5. Brancher le cordon d'alimentation dans la prise.
6. Appuyer sur le bouton O-, la veilleuse s'allume alors en bleu et l'appareil commence sa tâche.
7. Il est possible d'interrompre la préparation du café en appuyant sur le bouton O- à tout moment, la veilleuse s'éteint alors. L'appareil ne se remet à fonctionner que si vous appuyez une nouvelle fois sur le bouton O-.

Note : Vous pouvez retirer la carafe et servir le café à tout moment. L'appareil arrête automatiquement de couler mais pour un délai de 30 secondes.

8. Retirer la carafe pour servir le café lorsque la préparation est terminée (environ une minute après que l'eau cesse de passer dans le filtre à café.)

Note : le volume de café que vous obtenez est moindre que le volume d'eau que vous avez mis, car une partie de l'eau est absorbée par le café et adhère au plastique du filtre.

9. Lorsque la préparation est terminée, si vous ne voulez pas servir le café immédiatement, vous pouvez garder le café chaud grâce à l'énergie accumulée par l'appareil pendant 1 heure. Mais le café sera meilleur si vous le consommez sitôt la préparation terminée.
10. Toujours éteindre la machine et la débrancher si elle n'est pas utilisée.

Note : attention lorsque vous versez le café, car la température du café est très élevée et vous risquez de vous brûler.

NETTOYAGE ET MAINTENANCE

Veiller à débrancher l'appareil avant de procéder au nettoyage. Pour éviter tout risque de décharge électrique, ne pas immerger le cordon électrique, la prise ou l'appareil dans l'eau ou dans tout autre liquide. Après chaque utilisation, veiller à ce que le cordon d'alimentation soit débranché de la prise murale.

1. Nettoyer toutes les pièces détachables après chaque utilisation dans de l'eau chaude et savonneuse.
2. Essuyer la surface externe à l'aide d'un chiffon doux et humide pour enlever les taches.

CONNAÎTRE SA MACHINE À CAFÉ

3. Des gouttes d'eau peuvent s'écouler sur le socle de l'appareil pendant la préparation. Pour éviter tout débordement, essuyer la zone avec un chiffon propre et sec après chaque utilisation.
4. Replacer toutes les pièces pour la prochaine utilisation.

DÉTARTRAGE

Pour un bon fonctionnement de votre machine à café, vous devez périodiquement la détartrer en fonction de la qualité de l'eau dans votre région et de la fréquence d'utilisation de l'appareil. Nous vous recommandons de le détartrer de la façon suivante:

1. Remplir le réservoir d'eau avec de l'eau et du détartrant jusqu'au repère MAX de la jauge, (la proportion d'eau et de détartrant étant de 4:1, les détails concernent l'utilisation du détartrant. Veiller utiliser un « détartrant domestique » ; vous pouvez aussi utiliser de l'acide citrique au lieu de détartrant (1/4 d'eau pour 3/4 d'acide citrique).
2. Placer la carafe sous le filtre à café.
3. Veiller à ce que l'entonnoir est bien monté.
4. Mettre l'appareil sous tension et faites passer la solution détartrante.
5. Mettre l'appareil hors tension sitôt que l'équivalent d'une tasse de café a été passée.
6. Attendre 15 minutes et recommencer les étapes 3-5.
7. Mettre l'appareil sous tension et finir de faire passer la solution détartrante.
8. Rincer en faisant passer 3 cycles d'eau.

CONSEILS POUR UN GOÛT OPTIMAL

1. Il est essentiel que la machine soit propre pour obtenir un café goûteux. Nettoyer la machine régulièrement comme précisé dans le paragraphe "NETTOYAGE ET MAINTENANCE". Toujours utiliser de l'eau propre et froide.
2. Conservez le café moulu dans un endroit sec et frais. Après ouverture d'un paquet de café,

veiller à bien le refermer et à le conserver au réfrigérateur pour qu'il garde toute sa fraîcheur.

3. Pour un goût de café optimal, acheter le café en grain et moudre juste avant de le faire passer.
4. Ne pas réutiliser du café moulu qui a déjà servi car le café perd de son goût. Il n'est pas recommandé de faire réchauffer du café car le café est au meilleur de son goût juste après sa préparation.
5. Nettoyer la machine à café lorsqu'elle devient grasse à force d'utilisation. La présence de petites gouttes d'huile à la surface du café est due à l'extraction d'huile du café moulu.
6. La graisse peut se présenter plus souvent si vous utilisez du café intensément brûlé.

FAITES UN GESTE POUR L'ENVIRONNEMENT



Vous pouvez aider à protéger l'environnement ! Veuillez respecter les réglementations locales et déposer les équipements hors d'usage plus dans les centres de collecte prévus à cet effet.

WAKE UP YOO Coffee Machine

User's Manual july 2012 ©.

Copyright Yoo Digital™ Home 2012.

All rights reserved.

