

Benutzer-
information

Gebruiks-
aanwijzing

Notice
d'utilisation

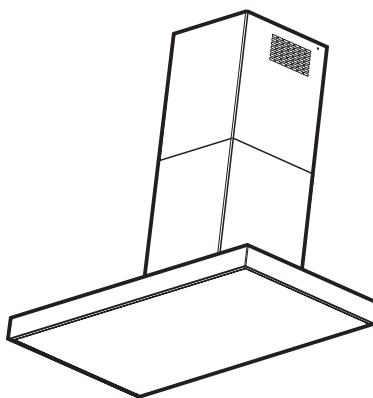
User
Manual

Dunstabzugs-
haube

Afzuigkap

Hotte

Cooker Hood



ZHC 9244
ZHC 6244

Willkommen bei Electrolux!

Wir möchten uns bedanken, dass Sie sich für ein erstklassiges Produkt von Electrolux entschieden haben, welches Ihnen sicherlich viel Freude bereiten wird. Es ist unser Bestreben, eine breite Vielfalt von Qualitätsprodukten anzubieten, die helfen, Ihr Leben etwas komfortabler zu machen. Sie finden einige Beispiele auf der vorletzten Seite in diesem Heft. Bitte nehmen Sie sich einige Minuten, diese Benutzerinformation zu lesen, um voll von den Vorteilen Ihres neuen Gerätes profitieren zu können. Wir sind sicher, dass wird Ihr Leben zukünftig etwas leichter machen.

Wir wünschen eine gute Zeit.

Inhalt

Sicherheitshinweise	5
Allgemeines	7
Bedienung der Dunstabzugshaube	9
Wartung und Pflege	10
Reinigung	12
Sonderzubehör	13
Technische Daten	13
Elektroanschluß	14
Befestigung	16

Sicherheitshinweise

- Das Abluftrohr muss bei Abluftbetrieb vorzugsweise den Originaldurchmesser des Gerätes haben.
Falls ein Abluftrohr in Wand oder Dach mit einen Durchmesser von 125 mm schon besteht, kann der mitgelieferte Reduzierstutzen, 150/125 mm, verwendet werden.
Achtung! Das Abluftrohr und die Befestigungsmanschetten sind nicht im Lieferumfang inbegriffen und müssen gesondert erworben werden.
- Der Abstand zwischen der Abstellfläche auf dem Kochfeld und der Unterseite der Dunstabzugshaube darf **50cm** im Fall von elektrischen Kochfeldern und **65cm** im Fall von Gas- oder kombinierten Herden nicht unterschreiten.
Wenn die Installationsanweisungen des Gaskochgeräts einen größeren Abstand vorgeben, ist dieser zu berücksichtigen.
- Vor Beginn sämtlicher Reinigungs- oder Wartungsarbeiten muss das Gerät durch Ziehen des Steckers oder Betätigen des Hauptschalters der Wohnung vom Stromnetz getrennt werden.
- Das Gerät ist nicht zur Verwendung durch Kinder oder Personen mit eingeschränkten körperlichen, geistigen oder Wahrnehmungsfähigkeiten und mit mangelnder Erfahrung oder Kenntnis geeignet, es sei denn unter Aufsicht oder Anleitung zum Gebrauch durch eine für ihre Sicherheit verantwortliche Person.
- Kinder müssen beaufsichtigt werden, dass sie nicht mit dem Gerät spielen.
- Die Dunstabzugshaube niemals ohne korrekt montiertes Gitter in Betrieb setzen!
- Die Dunstabzugshaube darf niemals als Abstellfläche verwendet werden, sofern dies nicht ausdrücklich angegeben wird.
- Der Raum muss über eine hinreichende Belüftung verfügen, wenn die Dunstabzugshaube mit anderen gas- oder brennstoffbetriebenen Geräten gleichzeitig verwendet wird.
- Bei gleichzeitigem Betrieb der Dunstabzugshaube im Abluftbetrieb und Feuerstätten darf im Aufstellraum der Feuerstätte der Unterdruck nicht größer als 4 Pa (4×10^{-6} bar) sein.
- Die angesaugte Luft darf nicht in Rohre geleitet werden, die für die Ableitung der Abgase von gas- oder brennstoffbetriebenen Geräten genutzt werden.
- Es ist strengstens verboten, unter der Haube mit offener Flamme zu kochen.
- Eine offene Flamme beschädigt die Filter und kann Brände verursachen, daher ist dies in jedem Fall zu vermeiden.
- Das Frittieren muss unter Aufsicht erfolgen, um zu vermeiden, dass das überhitzte Öl Feuer fängt.
- In Bezug auf technische und Sicherheitsmaßnahmen für die Ableitung der Abluft sind die Vorschriften der zuständigen örtlichen Behörden strengstens einzuhalten.
- Die Haube muss regelmäßig innen und außen gereinigt werden (mindestens einmal im Monat, diesbezüglich sind in jedem Fall die ausdrücklichen Angaben in der Wartungsanleitung dieses Handbuchs zu beachten).
- Eine Nichtbeachtung der Vorschriften zur Reinigung der Haube sowie zur Auswechslung und Reinigung der Filter führt zu Brandgefahr.

- Um das Risiko eines Stromschlages zu vermeiden, darf die Dunstabzugshaube ohne richtig eingesetzte Lampen nicht betrieben werden.
- Es wird keinerlei Haftung übernommen für Fehler, Schäden oder Brände des Gerätes, die durch Nichteinhaltung der in diesem Handbuch aufgeführten Anweisungen verschuldet wurden.

In Übereinstimmung mit den Anforderungen der Europäischen Richtlinie 2002/96/EG über Elektro- und Elektronik-Altgeräte (WEEE) ist vorliegendes Gerät mit einer Markierung

Sie leisten einen positiven Beitrag für den Schutz der Umwelt und die Gesundheit des Menschen, wenn Sie dieses Gerät einer gesonderten Abfallsammlung zuführen. Im unsortierten Siedlungsmüll könnte ein solches Gerät durch unsachgemäße Entsorgung negative Konsequenzen nach sich ziehen. Auf dem Produkt oder der beiliegenden Produktdokumentation ist folgendes Symbol



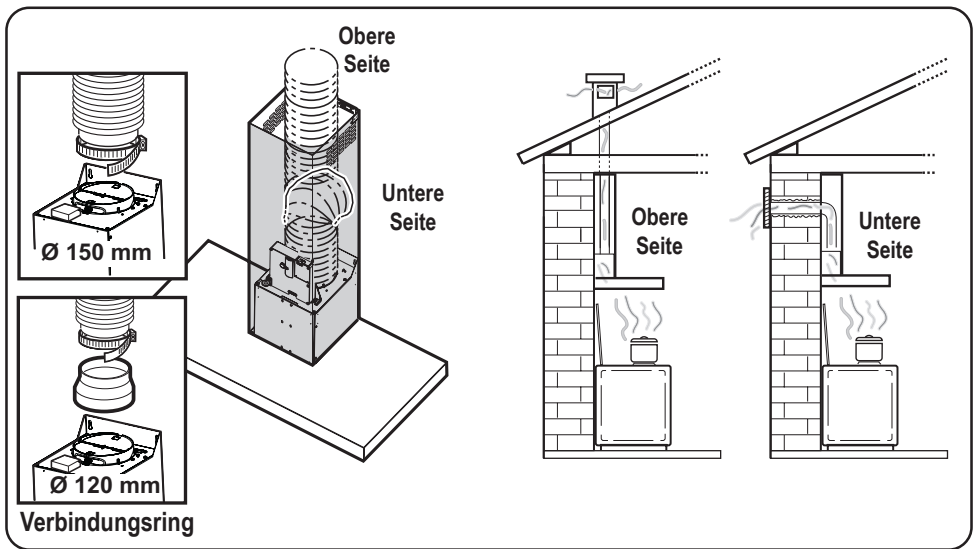
einer durchgestrichenen Abfalltonne abgebildet. Es weist darauf hin, dass eine Entsorgung im normalen Haushaltsabfall nicht zulässig ist. Entsorgen Sie dieses Produkt im Recyclinghof mit einer getrennten Sammlung für Elektro- und Elektronikgeräte.

Die Entsorgung muss gemäß den örtlichen Bestimmungen zur Abfallbeseitigung erfolgen. Bitte wenden Sie sich an die zuständigen Behörden Ihrer Gemeindeverwaltung, an den lokalen Recyclinghof für Haushaltsmüll oder an den Händler, bei dem Sie dieses Gerät erworben haben, um weitere Informationen über Behandlung, Verwertung und Wiederverwendung dieses Produkts zu erhalten.

Allgemeines

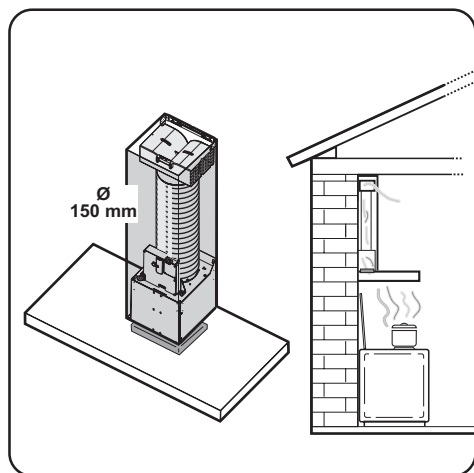
- Die Dunstabzugshaube wird als Abluftgerät ausgeliefert und kann durch den Einsatz eines Aktivkohlefilters (Sonderzubehör) als Umluftgerät verwendet werden.
- Für den Umluftbetrieb wird der Original-Aktivkohlefilter aus dem Sonderzubehör benötigt.

Abluftbetrieb



- Die Luft wird mit Hilfe eines an den Abluftstutzen anzubringenden Rohres ins Freie geleitet.
- Das Abluftrohr muss bei Abluftbetrieb den selben Durchmesser wie der Gebläseaustrittsstutzen haben, um die spezifizierten Leistungswerte zu erreichen.

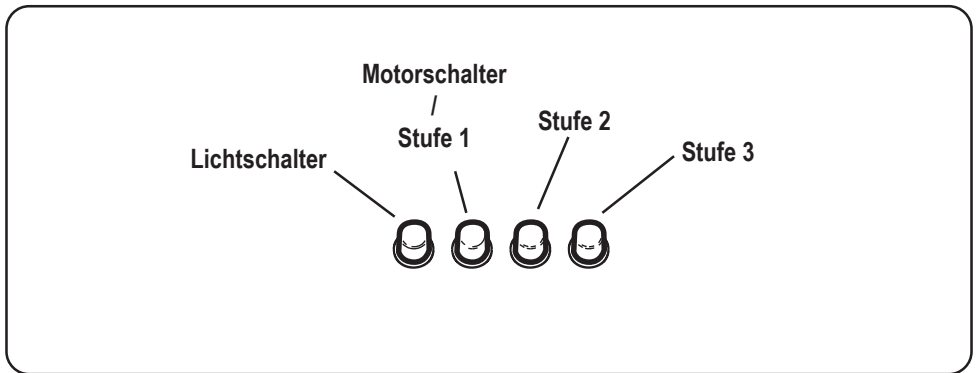
Umluftbetrieb



- Die Luft wird gefiltert und in den Raum zurückgeführt.
- Für den Umluftbetrieb wird der Original-Aktivkohlefilter aus dem Sonderzubehör benötigt.

Bedienung der Dunstabzugshaube

- Die Dunstabzugshaube ist mit regelbarer Drehzahl ausgerüstet. Es ist ratsam, die Dunstabzugshaube einige Minuten vor Beginn des Kochens einzuschalten und sie ungefähr 15 Minuten nach dem Kochen weiterlaufen zu lassen, damit alle Gerüche sicher entfernt werden. Auf der Vorderseite des Gerätes befinden sich die Schalter:



- **Lichtschalter:** Der Schalter dient dazu, die Lampe, mit der die Dunsthaube ausgestattet ist, ein- und auszuschalten.
- **Motorschalter:** Dieser dient zum Ausschalten des Gebläses.
Stufe 1: Diese dient zum Einschalten der Geschwindigkeitsstufe 1 des Gebläses.
- **Stufe 2:** Diese dient zum Einschalten der Geschwindigkeitsstufe 2 des Gebläses.
- **Stufe 3:** Diese dient zum Einschalten der Geschwindigkeitsstufe 3 des Gebläses.

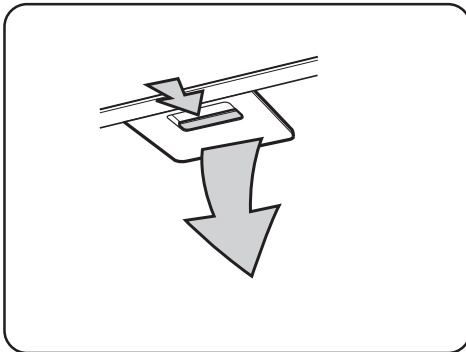
Wartung und Pflege

- Vor sämtlichen Wartungsarbeiten muss die Stromzufuhr der Dunstabzugshaube unterbrochen werden.

Metallfettfilter

- Metallfettfilter haben die Aufgabe, Fettpartikel, die beim Kochen entstehen, aufzusaugen. Sie werden in jedem Fall, d.h. sowohl bei Abluft- als auch bei Umluftbetrieb, verwendet. Metallfettfilter sollen alle 4 Wochen im Geschirrspüler bzw. von Hand gereinigt werden.

Öffnen der Metallfettfilter



- Schieben Sie den Metallfettfilter zuerst zur Rückseite des Gerätes hin und ziehen Sie ihn dann nach unten heraus.

Handreinigung

Metallfettfilterkassette ca. 1 Stunde in heißem Wasser mit fettlösendem Reinigungsmittel einweichen und danach mit heißem Wasser abbrausen. Vorgang evtl. wiederholen. Abgetrocknete Kassette wieder einbauen.

Geschirrspüler

Metallfettfilterkassette in Geschirrspüler stellen. Reinigung bei stärkstem Reinigungsprogramm und höchster Temperatur, mind. 65°C. Vorgang evtl. wiederholen. Abgetrocknete Kassette wieder einbauen.

Beim Reinigen der Metallfettfilter im Geschirrspüler kann es zu leichten Farbveränderungen kommen, die jedoch keinen Einfluß auf die Funktion haben.

- Innengehäuse nur mit warmer Spülmittellauge reinigen. Keine scharfen Reinigungsmittel, Bürste oder Scheuersand verwenden!

Aktivkohlefilter

- Der Aktivkohlefilter muss dann verwendet werden, wenn man die Dunstabzugshaube als Umluftgerät einsetzen möchte.
- Dazu wird der Original-Aktivkohlefilter (siehe Sonderzubehör) benötigt.
- **Reinigung/Austausch des Aktivkohlefilters**

Im Unterschied zu anderen Aktivkohlefiltern kann der LONG LIFE Aktivkohlefilter gereinigt und reaktiviert werden.

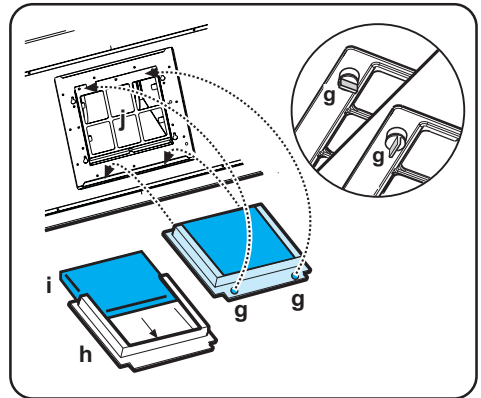
Bei normaler Nutzung der Abzugshaube sollte der Filter jeden zweiten Monat (wenn man eine tägliche Benützung von ca. 2,5 Std. betrachtet), am besten in der Geschirrspülmaschine, gereinigt werden. Normalen Reiniger verwenden und die höchste Temperatur wählen (65°C). Der Filter sollte separat gespült werden, damit sich keine Speisereste am Filter festsetzen und später schlechte Gerüche verursachen können. Um die Kohle wieder zu aktivieren, muss der Filter im Backofen getrocknet werden. Ober- und Unterhitze sowie eine Temperatur von maximal 100 °C wählen und den Filter 10 Minuten lang trocknen. Nach etwa 3 Jahren muss der Filter ausgetauscht werden, da dann seine Dunstaufnahmefähigkeit um ca. 50 % reduziert ist.

• Montage:

Den/die Fettfilter entfernen.

Den Rahmen **h**, der den Filter **i** trägt, abnehmen, dazu die Verriegelungen (**g**), um 90° drehen. Das Aktivkohlevlies in das Innere des Rahmens einsetzen und wieder in umgekehrter Reihenfolge befestigen.

Den/die Fettfilter wieder einbauen.



Es besteht die Möglichkeit einen traditionellen Kohlefilter (Type 15) zu benutzen, welcher weder gewaschen noch regeneriert werden kann. Dieser Kohlefilter muss alle 3 bis 4 Monate gewechselt werden.

Das Kohlefiltergestell und der Filter sind zusammengeschweißt, das eventuell mit der Haube mitgelieferte Gestell ist daher nicht zu verwenden.

Der Kohlefilter wird in die Dunstabzugshaube eingesetzt und mit den vorgesehenen 2 Plastikschrauben befestigt.

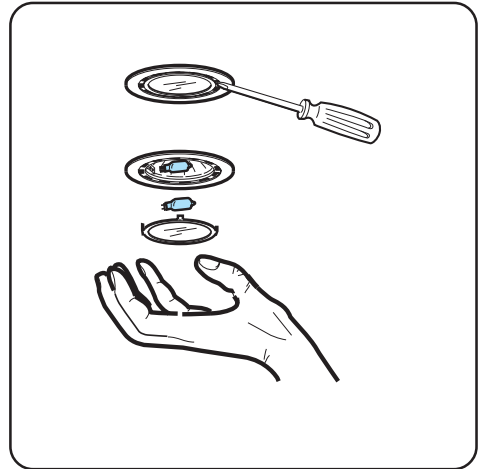
- **Zum Ausbau** in umgekehrter Reihenfolge vorgehen.
- Bei Bestellung eines Ersatzfilters die Modellbezeichnung und die E-Nr. angeben. Diese Daten sind auf dem Typenschild an der Innenseite des Gerätes zu finden.
- Aktivkohlefilter beim- Kundendienst bestellen.

Achtung

- Nichtbeachtung dieser Anweisungen zur Reinigung des Gerätes und zum Wechsel bzw. zur Reinigung der Filter kann zum Brand führen. Diese Anweisungen sind unbedingt zu beachten!
- Der Hersteller übernimmt keine Haftung für irgendwelche Schäden am Motor oder aus Feuergründen, die auf eine unsachgemäße Wartung oder Nichteinhaltung der oben angeführten Sicherheitsvorschriften zurückzuführen sind.

Austausch der Lampe(n)

- **Dunstabzugshaube vom Stromnetz trennen.**
- **Die Lämpchen erst berühren, wenn sie kalt sind.**



- Lampenabdeckung mit einem Schraubenzieher entnehmen und entfernen.
- Defekte Lampe herausnehmen und durch neue eines gleichwertigen Typs ersetzen.
- Lampenabdeckung wieder montieren.
- Bevor der Kundendienst gerufen wird, weil eine Lampe nicht brennt, erst prüfen, ob sie fest eingesteckt ist.

Reinigung

- Zum Reinigen der Dunstabzugshaube Gerät vom Stromnetz trennen. Nicht mit spitzen Gegenständen in das Schutzgitter des Motors eindringen.
- Äußere Teile mit milder Spüllauge reinigen. Scharfe Reinigungsmittel, Bürste oder Scheuersand vermeiden.
- Die Schalterblende und das Fettfiltergitter nur mit feuchtem Tuch und milden Spülmitteln reinigen.
- Alle Plastikteile werden mit einem weichen und feuchten Tuch gereinigt.
- Es ist wichtig, die Filterwechsel sowie die Reinigungsintervalle einzuhalten. Bei Nichtbeachtung besteht infolge von Fettablagerungen Feuergefahr!

Sonderzubehör

Aktivkohlefilter Type 20 (LONG LIFE)

Aktivkohlefilter Type 15

Technische Daten

	ZHC 6244	ZHC 9244
Maße (in cm.):		
Höhe (Abluft)	62,2-115,2	62,2-115,2
Höhe (Umluft)	69,9-115,2	69,9-115,2
Breite	59,8	89,8
Tiefe	45	45
Gesamtanschlußwerte:	160 W	160 W
Lüftermotor:	120 W	120 W
Beleuchtung:	2 x 20 W (G4)	2 x 20 W (G4)
Länge des Netzkabels:	150 cm	150 cm
Elektroanschluß:	220-240 V	220-240 V

Zubehör/Montagematerial

1 Schlüssel (um die Schrauben mit dem Kopftyp TOREX einzuschrauben).

1 Deflektor

1 Reduzierstutzen Ø 125-120 mm ,

1 Kaminhalter,

6 Dübel 8 mm (zur Befestigung an die Wand)

6 Schrauben 5x45 (zur Befestigung an die Wand)

2 Federringe

2 Schrauben 2,9 x 6,5 (Befestigung des oberen Kamins)

2 Schrauben 3 x 9 (Deflektor befestigen).

Elektroanschluß

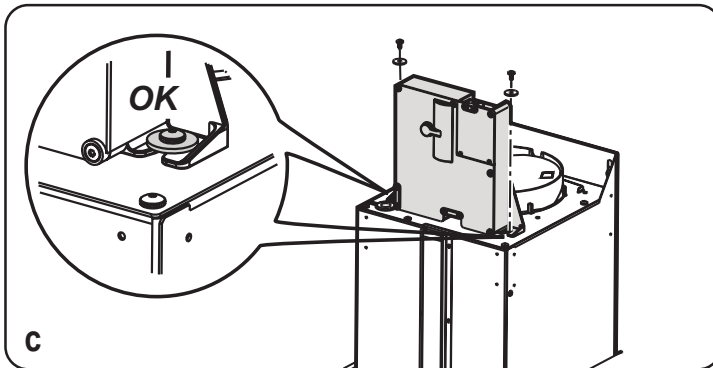
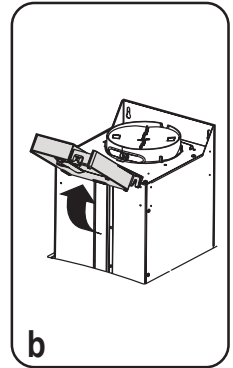
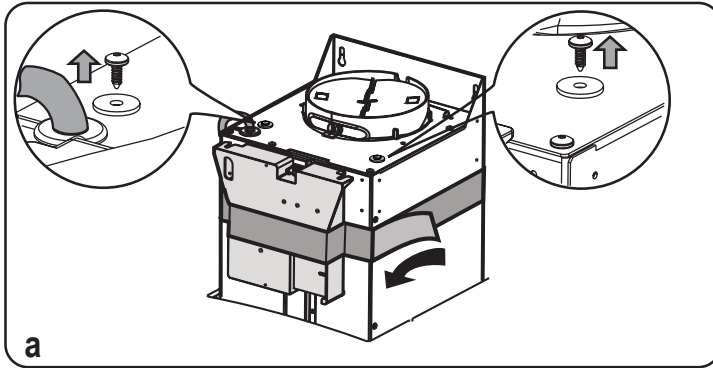
Sicherheitshinweise für den Elektro-Installateur

Die Netzspannung muss der Spannung entsprechen, die auf dem Betriebsdatenschild im Innern der Haube angegeben ist. Sofern die Haube einen Netzstecker hat, ist dieser an zugänglicher Stelle an eine den geltenden Vorschriften entsprechende Steckdose anzuschließen. Bei einer Haube ohne Stecker (direkter Netzanschluss) oder falls der Stecker nicht zugänglich ist, ist ein normgerechter zweipoliger Schalter anzubringen, der unter Umständen der Überspannung Kategorie III entsprechend den Installationsregeln ein vollständiges Trennen vom Netz garantiert.

Hinweis!: Bevor man den Stromkreis der Dunstabzugshaube an die Netzversorgung verbindet und den richtigen Betrieb zu ueberpruefen, bitte immer kontrollieren dass die Netzversorgung immer richtig montiert worden wird.

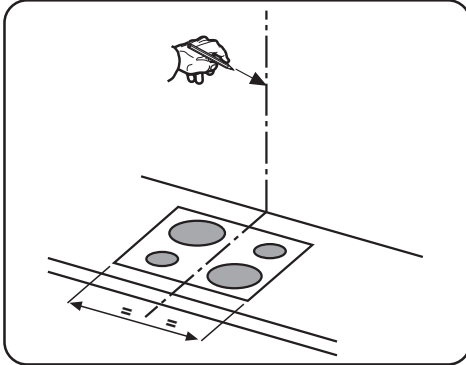
Bevor Sie mit der Montage beginnen:

- Vergewissern Sie sich zudem, dass in der Nähe der Fläche, an der die Dunstabzugshaube angebracht werden soll (eine Fläche, die auch nach der Montage der Dunstabzugshaube weiter zugänglich sein muss), eine Steckdose vorhanden ist und es möglich ist, die Dunstabzugshaube an eine Vorrichtung zum Ableiten der Dämpfe ins Freie anzuschließen (nur Abluftbetrieb).
- **Achtung!** Das Gerät nicht an das Stromnetz anschließen, solange die Installation noch nicht abgeschlossen ist.
- Das Elektronikgehäuse mit 2 Schrauben installieren (**a-b-c**).

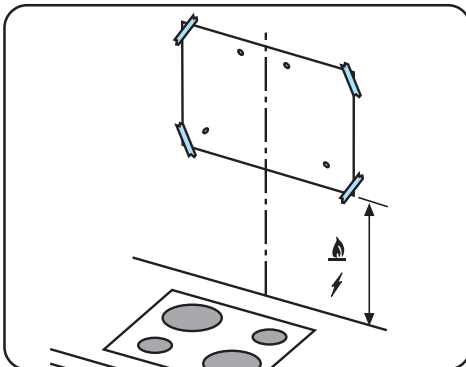


Befestigung

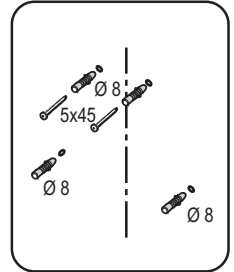
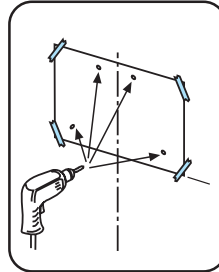
- Den/die Fettfilter entfernen.
- Mit einem Bleistift, eine Streife an die Wand zeichnen , bis zur Decke, entsprechend der Mittellinie, das wird die Installationsoperationen erleichtern.



- Das Bohrschema an die Mauer daraufmachen: die senkrechte, auf das Bohrschema gedruckten Mittellinie muss der auf die Mauer gezeichneten Mittellinie entsprechen, die untere Seite des Bohrschema entspricht der unteren Seite der Dunstabzugshaube.



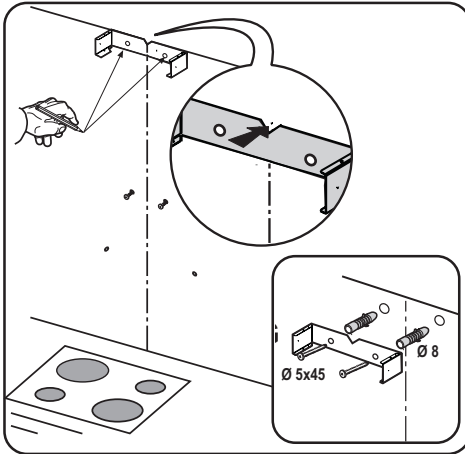
- Wie auf der Radienschablone geschrieben , die Oese hereintun und zwei Schrauben in die oberen Loecher, Platz zwischen dem Kopf der Schraube und der Mauer von zirka ein Centimeter lassen.



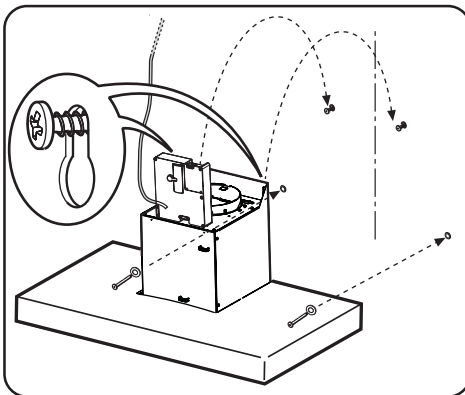
Hinweis: alle die auf der Radienschablone geschriebenen Loecher immer erfuellen : die zwei obere sind dafuer nuetzlich um den Dunstabzugshaube zu haengen waehrend die untere Loecher (im allgemeinen 2 auf der Seite) sind dafuer nuetzlich um eine endgueltige Befestigung und Sicherheit zu haben.

- Den Kaminhaltersteigbuegel an die an der Decke haftende Wand alla daraufmachen, den Kaminhaltersteigbuegel benutzen, den Kaminhaltersteigbuegel als Loecherschema (wenn anwesend, die kleine Oese die aus dem Halter gezogen worden ist, sie muss mit der, vorher an die Wand gezeichnete Linie abstimmen) benutzen und sie muessen mit dem Bleistift zwei Loecher zeichnen ,die Loecher machen, die zwei Einsatzstueck hereinfuegen.

- Den Kaminhaltersteigbuegel an die Wand mit 2 Schrauben befestigen.

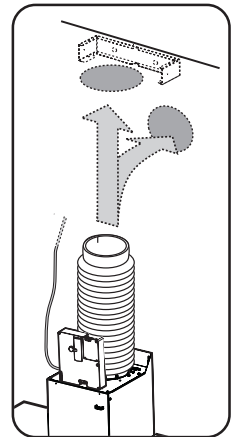
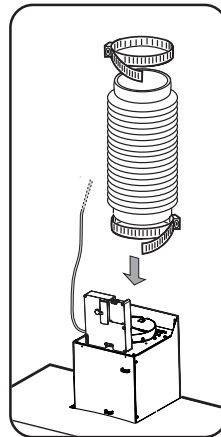


- Die Dunstabzugshaube an die 2 oberen Schrauben haengen.
- Die Schrauben (und die Unterlegscheibe Unterlegscheiben!) hereinfuegen und sie in die Loecher befestigen um eine endgueltige Befestigung zu machen (**PFLICHT!!**) nach diesem, nachdem sie die Einrichtung der Dunstabzugshaube nachgeprueft haben, **ALLE DIE SCHRAUBEN BEFESTIGEN**, weder die untere noch die obere.

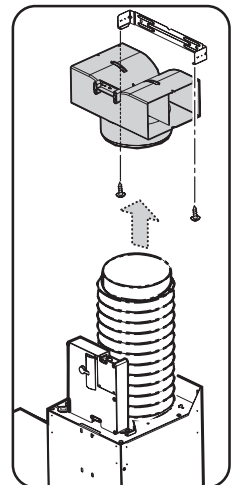


Hinweis: die untere Befestigungspunkte sind sichtbar wenn man die Fettfilter wegmacht und sie sind an den Seiten der Dunstabzugshaube positioniert

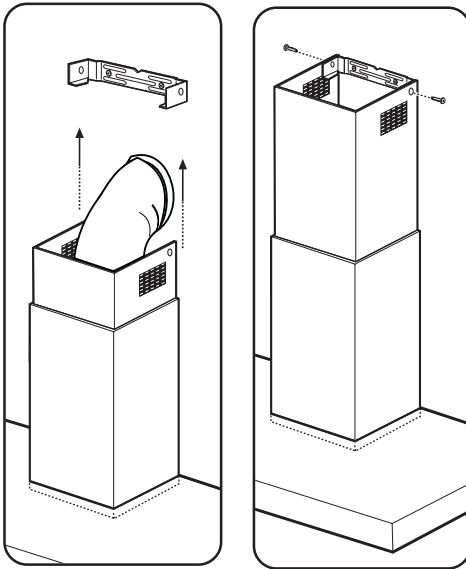
- Einen Schlauch verbinden (Schlauch und Streifbaender fuer die Befestigung die nicht mitgeliefert sind, sonder man muss sie selber kaufen) fuer das Entladen der Rauchen an den Verbindungsring der auf der Abzugsmotoreinheit positioniert ist . Das andere Ende des Schlauchs muss an eine Rauchauswerfvorrichtung verbunden werden in Richtung nach aussen wenn man die Dunstabzugshaube in Abzug Version benutzt.



Wenn man die Dunstabzugshaube in Filterversion benutzen moechte, man muss an dem Kaminhaltersteigbuegel, den Deflektor befestigen und das andere Ende des Schlauchs an den auf den Deflektor positionierten Verbindungsring befestigen.



- Die elektrische Verbindung erfüllen.
- Den unteren Teil des Kamins rüetchen lassen damit die Abzuggruppe ganz bedeckt wird bis diese Abzugsgruppe in den richtigen Platz auf der Dunstabzugshaube eingefuegt wird.
- Den oberen Teil des Kamins darauf tun und sie mit zwei Schrauben an den Kaminhaltersteigbuegel darauf befestigen .



- Den/die Fettfilter wieder einbauen.



Welkom in de wereld van Electrolux!
Gefeliciteerd, u hebt gekozen voor een
eersteklas product van Electrolux. Wij hopen
dat u er jarenlang veel plezier aan zult
beleven. Electrolux streeft ernaar om een
breed assortiment kwaliteitsproducten aan te
bieden, die uw leven een stuk comfortabeler
maken. Op de cover van deze
gebruiksaanwijzing treft u hiervan enkele
voorbeelden aan. Neem even de tijd om deze
gebruiksaanwijzing door te lezen, zodat u kunt
profiteren van de voordelen van uw nieuwe
apparaat. Wij beloven u dat dit apparaat voor
u dé ervaring zal zijn op het gebied van gemak
en comfort.
Veel succes!

Inhoud

Veiligheidsaanwijzingen	21
Algemeen	23
Bediening van de afzuigkap	25
Onderhoud	26
Reiniging	28
Extra leverbare accessoires	29
Technische gegevens	29
Elektrische aansluiting	30
Installatie	32

Veiligheidsaanwijzingen

- De afvoerbuïs moet bij gebruik als afzuigkap de originele diameter van het apparaat hebben.
Als een afvoerbuïs in wand of dak met een diameter van 125 mm al aanwezig is, kan het meegeleverde verloopstuk, 150/125 mm, worden gebruikt.
Let op! De afvoerbuïs en de bevestigingsringen worden niet bijgeleverd en moeten apart worden aangeschaft.
- Indien nodig zijn op bestelling buïzen in verschillende vormen en diameters en afvoersystemen naar buiten (telescoopmuurkast) verkrijgbaar. Neem daarvoor contact op met onze service-afdeling.
- De minimum afstand tussen het kookvlak van het fornuis en het laagste deel van de afzuigkap mag niet onder de **50cm** liggen, in geval van een elektrisch fornuis en **65cm**, in geval van een gas- of gemengd fornuis. Indien in de installatie-aanwijzing van het gaskooktoestel een grotere afstand wordt aangegeven moet hiermee rekening worden gehouden.
- Koppel, voor ieder onderhoud, eerst de wasemkap van het elektriciteitsnet af door de stekker weg te trekken of door de hoofdschakelaar van de woning uit te schakelen.
- Dit apparaat mag niet worden gebruikt door kinderen of door personen met beperkte sensorische of geestelijke capaciteiten of met weinig ervaring en onvoldoende kennis, tenzij dit niet geschiedt onder het toezicht of volgens de gebruiksaanwijzingen van een persoon die verantwoordelijk is voor hun veiligheid.
- De kinderen moeten altijd gecontroleerd worden zodat zij niet met het apparaat spelen.
- De wasemkap nooit gebruiken als het rooster niet goed gemonteerd is!
- De wasemkap NOOIT als steunvlak gebruiken tenzij dit niet uitdrukkelijk is aangegeven.
- Altijd voor een goede ventilatie van de ruimte zorgen als de wasemkap tegelijkertijd wordt gebruikt met andere apparaten die gas en andere brandstoffen toepassen.
- De gezogen lucht mag niet afgevoerd worden in een leiding die gebruikt wordt voor de afvoer van rook van apparaten die gas of andere brandstoffen toepassen.
- Het is streng verboden met open vlammen onder de wasemkap te koken.
- Het gebruik van open vlammen is schadelijk voor de filters en kan brand veroorzaken, daarom moet het absoluut vermeden worden.
- Het frituren moet geschieden onder voortdurend toezicht om te voorkomen dat verhit vet in brand raakt.
- Wat betreft technische- en veiligheidsmaatregelen voor de rookafvoer zich strikt houden aan de regelingen voorzien door de plaatselijke bevoegde autoriteiten.
- De wasemkap moet regelmatig schoongemaakt worden, zowel binnen als buiten (MINSTENS EENMAAL PER MAAND, neem in ieder geval hetgeen in deze handleiding is aangegeven in acht).
- Het niet in acht nemen van de reinigingsnormen van de wasemkap en van de vervanging en reiniging van de filters kan brandgevaar veroorzaken.
- Zorg altijd dat de lampjes in de kap aanwezig en goed gemonteerd zijn om het gevaar voor elektrische schokken te voorkomen.

- Iedere aansprakelijkheid voor eventuele schade aan het apparaat of brand veroorzaakt door het niet in acht nemen van de aanwijzingen uit deze handleiding wordt afgewezen.

Dit apparaat is voorzien van het merkteken volgens de Europese richtlijn 2002/96/EG inzake Afgedankte elektrische en elektronische apparaten (AEEA).

Door ervoor te zorgen dat dit product op de juiste manier als afval wordt verwerkt, helpt u mogelijk negatieve consequenties voor het milieu en de menselijke gezondheid te voorkomen die anders zouden kunnen worden veroorzaakt door onjuiste verwerking van dit product als afval.

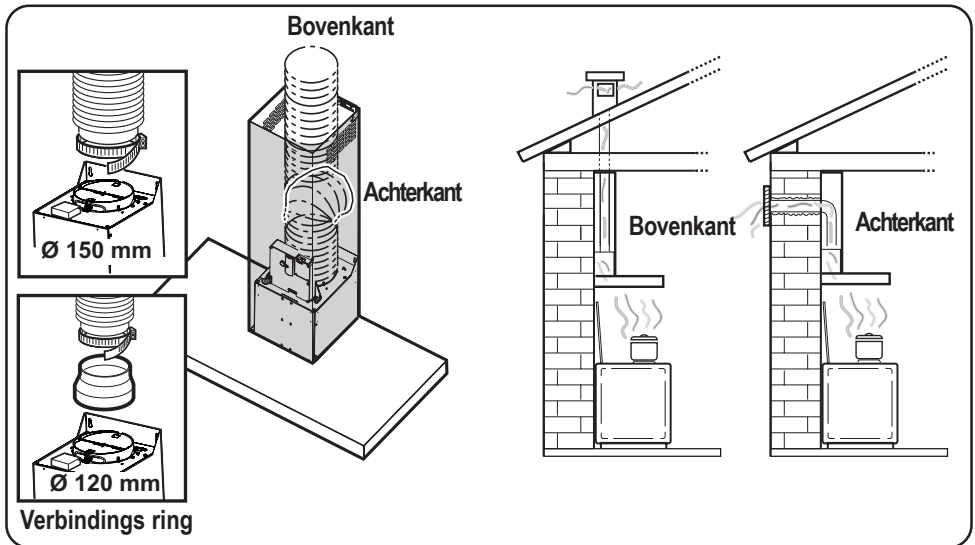


Het symbool  op het product of op de bijbehorende documentatie geeft aan dat dit product niet als huishoudelijk afval mag worden behandeld. In plaats daarvan moet het worden afgegeven bij een verzamelpunt voor recycling van elektrische en elektronische apparaten. Afdanking moet worden uitgevoerd in overeenstemming met de plaatselijke milieuvorschriften voor afvalverwerking. Voor nadere informatie over de behandeling, terugwinning en recycling van dit product wordt u verzocht contact op te nemen met het stadskantoor in uw woonplaats, uw afvalophaaldienst of de winkel waar u het product heeft aangeschaft.

Algemeen

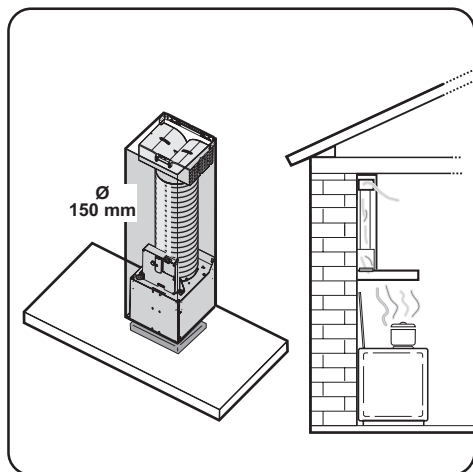
- Het apparaat wordt als afzuigkap geleverd en kan in combinatie met een koolfilter (extra leverbaar accessoire) als recirculatiekap worden gebruikt.
- Daarvoor is een origineel koolfilter nodig (zie "Extra leverbare accessoires").

Gebruik als afzuigkap



- De lucht wordt met behulp van een op de afvoeropening aan te brengen buis naar buiten afgevoerd.
- Voor de beste afzuigprestaties moet de afvoerbuisc dezelfde diameter hebben als de afvoeropening.

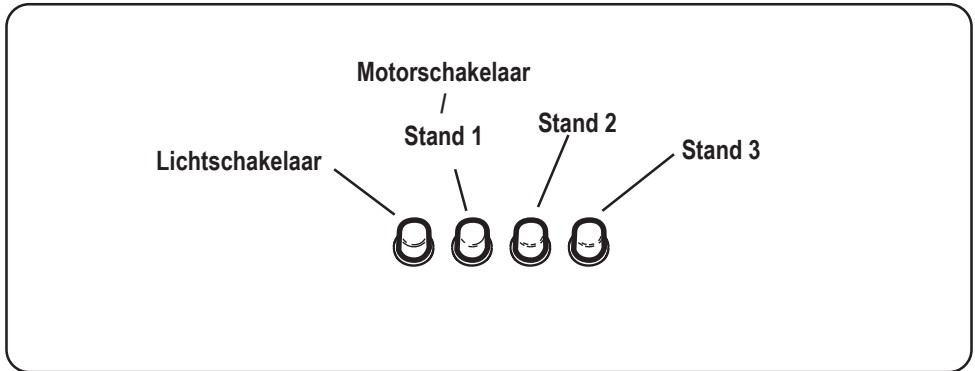
Gebruik als recirculatiekap



- De lucht wordt door koolfilters gefilterd en weer de keuken in geleid.
- Voor gebruik als recirculatiekap is een origineel koolfilter (extra leverbaar accessoire) nodig.

Bediening van de afzuigkap

- De afzuigkap is voorzien van een motor met regelbaar toerental. Het verdient aanbeveling de kap enkele minuten voor u met koken begint in te schakelen en hem na het koken nog ongeveer 15 minuten aan te laten staan. De schakelaars bevinden zich aan de voorkant van de kap:



- **Lichtschakelaar:** Hiermee kan de verlichting van de afzuigkap worden in- en uitgeschakeld.
- **Motorschakelaar:** Hiermee kan de afzuigkap worden uitgeschakeld.
Stand 1: In deze stand wordt de afzuigkap ingeschakeld op snelheid 1.
- **Stand 2:** In deze stand wordt de afzuigkap ingeschakeld op snelheid 2.
- **Stand 3:** In deze stand wordt de afzuigkap ingeschakeld op snelheid 3.

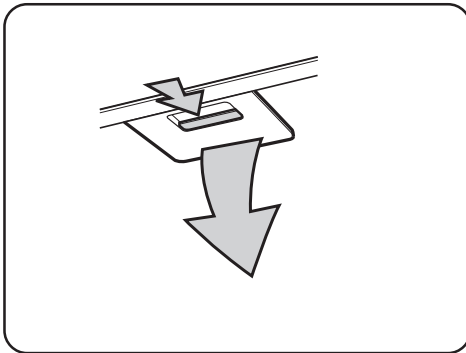
Onderhoud

- Voordat u werkzaamheden aan het apparaat gaat uitvoeren, eerst de stekker uit het stopcontact trekken.

Metalen vetfilters

- De metalen vetfilters hebben de taak om de vetdeeltjes die bij het koken ontstaan, op te zuigen en worden altijd, d.w.z. zowel bij gebruik als afzuigkap als bij gebruik als recirculatiekap, gebruikt. De metalen vetfilters moeten elke 4 weken worden gedemonteerd en in de afwasautomaat of met de hand worden schoongemaakt.

Demonteren van de metalen vetfilters



- Schuif de vergrendeling van de metalen vetfilters eerst naar achteren en trek de cassette dan naar beneden.

Reinigen met de hand

Metaalfiltercassette ca. 1 uur in heet water met een vetoplossend schoonmaakmiddel weken en daarna met heet water afspoelen. Proces evt. herhalen. Cassette afdrogen en weer inzetten.

Afwasautomaat

Metaalfiltercassette in de afwasautomaat zetten. Sterkste programma en hoogste temperatuur (min. 65°C) kiezen. Proces evt. herhalen. Cassette afdrogen en weer inzetten.

Machinaal reinigen van de metalen vetfilters kan tot lichte verkleuringen leiden, die echter geen invloed op de werking hebben.

- De binnenkant van de kap alleen met een warm sopje reinigen. Geen scherpe reinigingsmiddelen, borstels of schuurmiddelen gebruiken!

Koolfilter

- Het koolfilter moet worden gebruikt, als het apparaat als recirculatiekap wordt gebruikt.
- Daarvoor is een origineel koolfilter nodig (zie “Extra leverbare accessoires”).
- **Reinigen/vervangen van het koolfilter**
In tegenstelling tot andere koolfilters kan het LONG LIFE koolfilter gereinigd en gereactiveerd worden.

Bij normaal gebruik van de kap moet het filter eens per twee maanden worden gereinigd (voor een gemiddeld gebruik van de kap van 2,5 uur per dag).

Dat kunt u het beste in de afwasautomaat doen. Normaal reinigingsmiddel gebruiken en de hoogste temperatuur kiezen (65°C). Het filter moet apart worden afgewassen, opdat zich geen etensresten op het filter vastzetten die later nare luchtjes kunnen veroorzaken. Om de kool weer te activeren, moet het filter in de oven worden gedroogd. Boven- en onderwarmte en een temperatuur van maximaal 100°C kiezen en het filter 10 minuten lang drogen.

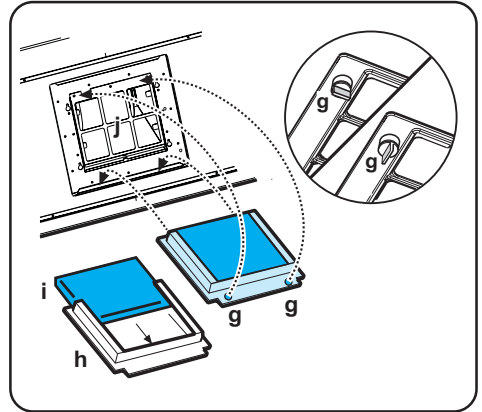
Na ca. 3 jaar moet het filter worden vervangen, omdat dan het vermogen om wasem op te nemen ca. 50% minder is geworden.

• Montage

Demonteer het/de vetfilter/s.

Het frame **i** van het filter **h** losnemen: daartoe de vergrendelingen **g** 90° draaien. Koolfilter in het frame zetten en in omgekeerde volgorde weer bevestigen.

Monteer het/de vetfilter/s.



Er kan een traditioneel, niet wasbaar en niet herbruikbaar, koolfilter (Type 15) worden gebruikt; dit moet om de 3 a 4 maanden worden vervangen.

Frame en matje van het koolfilter zijn aan elkaar bevestigd daarom moet, de eventueel met de wasemkap meegeleverde structuur niet worden gebruikt.

Voer hem in zijn zitting en zet hem met de speciale sluitingen vast.

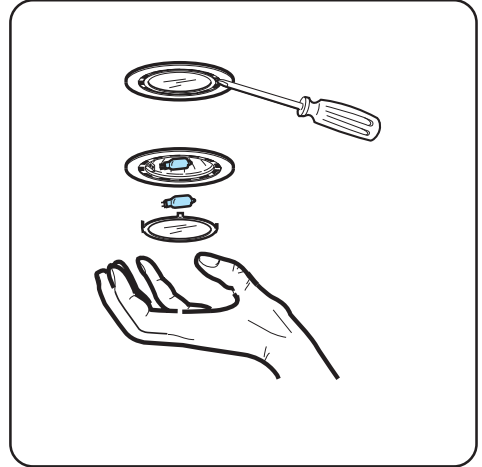
- Om het filter **los te nemen** in omgekeerde volgorde te werk gaan.
- Bij bestelling van een nieuw filter modelnaam en E-nr. opgeven. Deze gegevens vindt u op het typeplaatje aan de binnenzijde van het apparaat.
- Het koolfilter kunt u bestellen bij de service-afdeling.

Belangrijk!

- Als u deze aanwijzingen m.b.t. reiniging van het apparaat en vervanging resp. reiniging van de filters niet opvolgt, kan dat tot brand leiden. Deze aanwijzingen beslist opvolgen!
- De fabrikant is niet aansprakelijk voor schade aan de motor of schade t.g.v. brand die het gevolg zijn van ondeskundig onderhoud of niet opvolgen van de bovengenoemde veiligheidsvoorschriften.

Vervangen van de lamp(en)

- **Stekker uit het stopcontact trekken.**
- **De lampjes pas aanraken als ze afgekoeld zijn.**



- Verwijder met een schroevendraaier het beschermglas van het lampje.
- Vervang het lampje door een gelijkwaardig lampje.
- Monteer het beschermglas weer.
- Voordat u contact opneemt met onze service-afdeling, omdat de lamp niet brandt, eerst controleren of de lamp stevig vast zit.

Reiniging

- **Attentie:** eerst de stekker uit het stopcontact trekken.
Geen spitse voorwerpen in het beschermrooster van de motor steken.
- De buitenkant van het apparaat met een mild sopje reinigen. Gebruik geen scherpe reinigingsmiddelen, borstels of schuurmiddel.
- Het bedieningspaneel en het vetfilterrooster alleen met een vochtige doek en mild afwasmiddel reinigen.
- Alle kunststof onderdelen schoonmaken met een zachte doek met warm water en een neutraal reinigingsmiddel.
- Het is belangrijk om op tijd de filters te vervangen resp. te reinigen. Als u deze aanwijzingen niet opvolgt, kan t.g.v. vetafzetting brandgevaar ontstaan.

Extra leverbare accessoires

koofilter Type 20 (LONG LIFE)

koofilter Type 15

Technische gegevens

	ZHC 9244	ZHC 6244
Afmetingen (in cm):		
Hoogte (afzuigkap):	62,2-115,2	62,2-115,2
Hoogte (recirculatiekap):	69,9-115,2	69,9-115,2
Breedte:	59,8	89,8
Diepte:	45	45
Totale aansluitwaarde:	160 W	160 W
Ventilatormotor:	120 W	120 W
Verlichting:	2 x 20 W (G4)	2 x 20 W (G4)
Lengte van het aansluitsnoer:	150 cm	150 cm
Elektrische aansluiting:	220-240 V	220-240 V

Toebehoren/Montagemateriaal

1 sleutel (om de schroeven type TORX vast te draaien).

1 luchtgeleider

1 verloopstuk Ø 125-120 mm ,

1 montagesteun,

6 pluggen Ø 8 mm (voor de bevestiging aan de muur)

6 schroeven 5x45 (voor de bevestiging aan de muur)

2 ringen

2 schroeven 2,9 x 6,5 (om het bovenste schouwdeel te bevestigen)

2 schroeven 3 x 9 (voor montage van de luchtgeleider).

Elektrische aansluiting

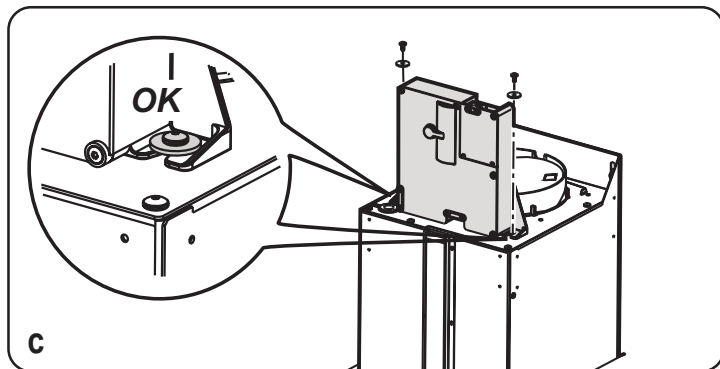
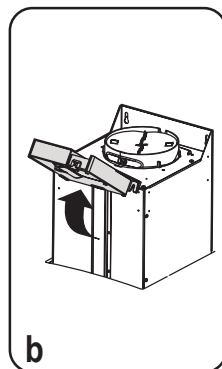
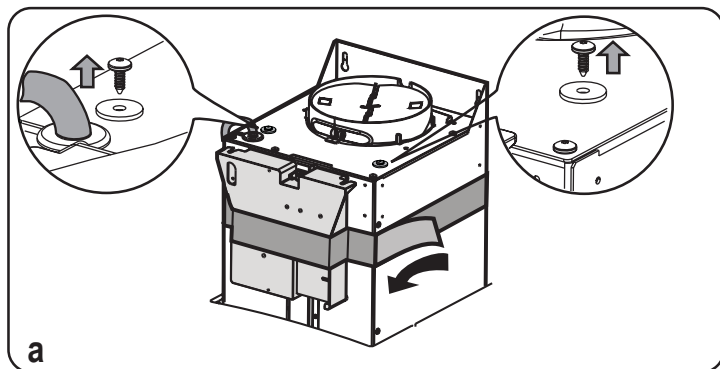
Veiligheidsaanwijzingen voor de elektro-instalateur

De netspanning moet corresponderen met de spanning die vermeld wordt op het etiket met eigenschappen, aan de binnenkant van de wasemkap. Als de wasemkap een stekker heeft, moet deze in een stopcontact worden gestoken dat voldoet aan de geldende voorschriften. Heeft de kap geen stekker (rechtstreekse verbinding met het net) of is deze niet goed te bereiken, dan moet er een tweepolige schakelaar worden geplaatst die de volledige ontkoppeling van het net garandeert in het geval van een overspanning van klasse III, in overeenstemming met de installatie normen.

Attentie: alvorens de wasemkap weer aan het voedingsnet aan te sluiten controleer of deze goed functioneert, controleer altijd of de voedingskabel goed gemonteerd is.

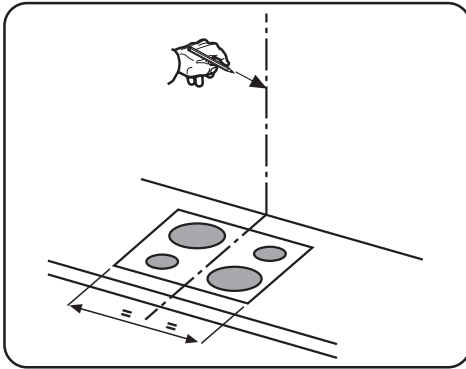
Voor de installatie

- Controleer tevens of er in de buurt van de installatie ruimte (op een, ook met gemonteerde kap, goed bereikbare plaats) een stopcontact aanwezig is en of er de mogelijkheid bestaat voor de verbinding aan een rookafvoer naar buiten (alleen voor het afzuigende apparaat).
- **Attentie!** Het apparaat niet aan het stroomnet aansluiten voordat de installatie voltooid is.
- Monteer de elektronische doos met 2 schroeven (a-b-c).

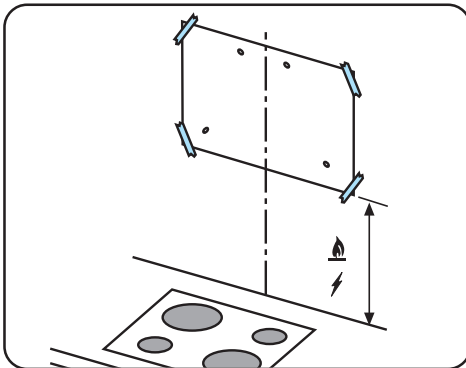


Installatie

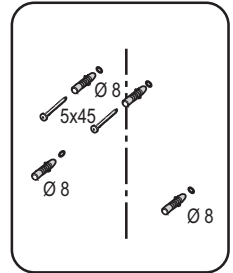
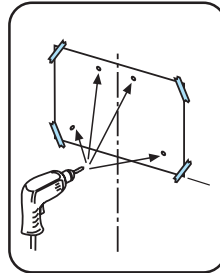
- Demonteer het/de vetfilter/s.
- Teken met een potlood een lijn op de muur tot aan het plafond, die overeenkomt met de middellijn van het apparaat; dit vergemakkelijkt de installatie.



- Houd de boormal tegen de muur: de verticale middellijn op de boormal moet overeenkomen met de middellijn die op de muur getekend is, bovendien komt de onderkant van de boormal overeen met de onderkant van de wasemkap.

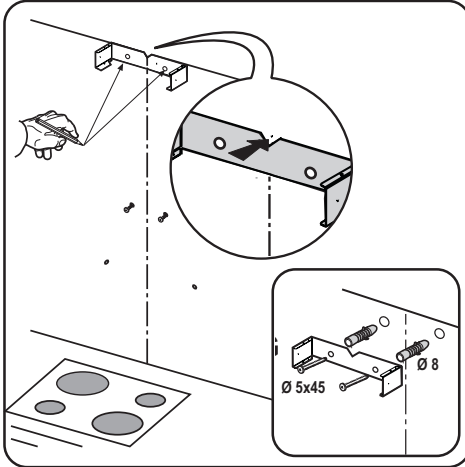


- Boor de gaten zoals aangegeven op de boormal en steek de muurpluggen in, draai er 2 schroeven in de bovenste gaten, laat een ruimte van ongeveer 1 cm tussen de kop van de schroef en de muur over.

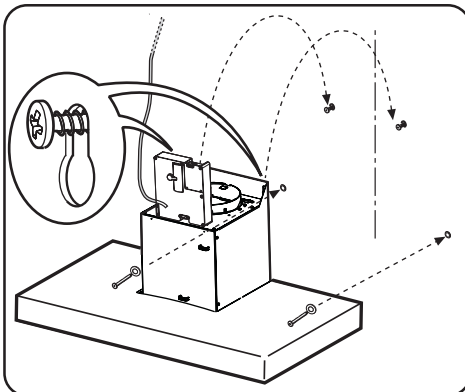


- Opmerking:** Boor altijd alle gaten aangegeven op de boormal: de 2 bovenste gaten dienen om de kap vast te haken terwijl de onderste gaten (gewoonlijk 2 centraal zijdelings) dienen voor de definitieve bevestiging.
- Bevestig de draagbeugel van de schouwdelen aan de muur aansluitend aan het plafond, gebruik de draagbeugel als boormal (indien aanwezig, moet de kleine uitsparing op het steunstuk samenvallen met de eerder op de muur getrokken lijn) en teken met een potlood 2 gaten, boor de gaten, steek er 2 pluggen in.

- Bevestig de draagbeugel van de schouwdelen aan de muur met 2 schroeven.

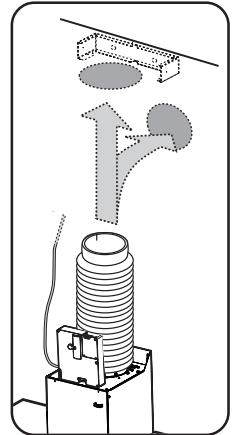
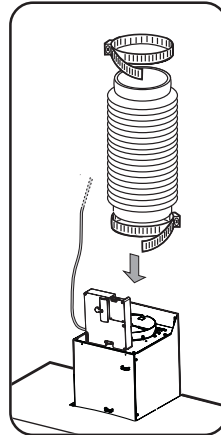


- Hang de wasemkap aan de 2 bovenste schroeven.
- In de vrij gebleven onderste gaten, steek de schroeven (en schijfjes) voor de definitieve bevestiging in en draai ze vast (**VERPLICHT!!**) vervolgens, na de stand van de kap geregeld te hebben, **DRAAI ALLE** (onderste en bovenste) **SCHROEVEN VAST**.

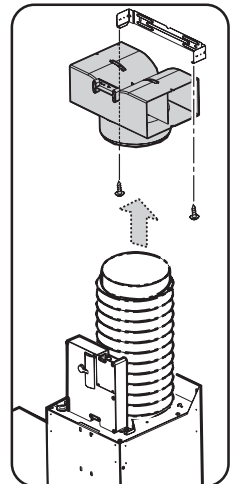


Opmerking: de onderste bevestigingspunten zijn zichtbaar door de vetfilters te verwijderen en zitten aan de zijkanten van de kap.

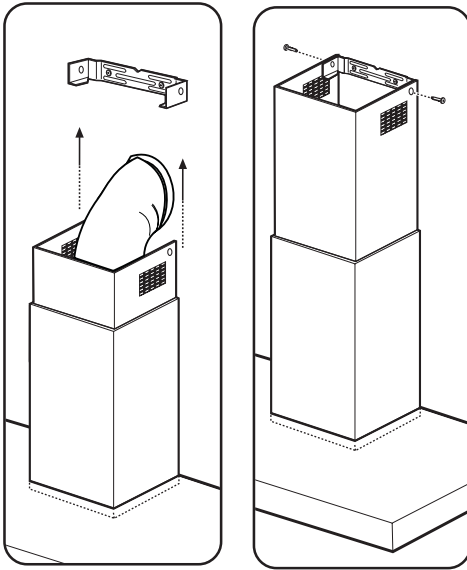
- Sluit een rookafvoerpijp aan (pijp en bevestigingsbandjes worden niet meegeleverd, moeten apart worden aangeschaft) aan de aansluiting boven de afzuigmotoreenheid. Het andere uiteinde van de pijp moet worden aangesloten op een rookafvoermechanisme naar buiten, als de wasemkap als afzuigapparaat gebruikt wordt.



Als u de wasemkap wilt gebruiken als filterend apparaat, bevestig aan de draagbeugel de luchtgeleider en het andere uiteinde van de pijp aan de aansluiting aanwezig op de luchtgeleider.



- Maak de elektrische aansluiting.
- Laat het onderste schouwdeel dalen om de afzuiggroep helemaal af te dekken, totdat hij goed op zijn plaats boven de wasemkap zit.
- Breng de bovenste schouwdeel aan en zet hen aan de bovenkant vast met 2 schroeven aan de steun van de schouwdelen.



- Monteer het/de vetfilter/s.



Nous vous remercions d'avoir choisi cet appareil.









Nous vous souhaitons de profiter pleinement de votre nouvel appareil et nous espérons que vous choisirez de nouveau notre marque lors de votre prochain achat d'appareil électroménager.

Veillez lire attentivement cette notice d'utilisation et conservez-la comme documentation de référence pendant toute la durée de vie du produit. Si l'appareil devait être vendu ou cédé à une autre personne, assurez-vous que la notice d'utilisation l'accompagne.

Pour les appareils commercialisés par la France

Lors de sa fabrication, cet appareil a été construit selon des normes, directives et/ou décrets pour une utilisation sur le territoire français.

Pour la sécurité des biens et des personnes ainsi que pour le respect de l'environnement, vous devez d'abord lire impérativement les préconisations suivantes avant toute utilisation de votre appareil.

-  Pour éviter tout risque de détérioration de l'appareil, transportez-le dans sa position d'utilisation muni de ses cales de transport (selon modèle).
-  Au déballage de celui-ci, et pour empêcher des risques d'asphyxie et corporel, tenez les matériaux d'emballage hors de la portée des enfants.
-  Pour éviter tout risque (mobilier, immobilier, corporel,...), l'installation, les raccordements (eau, gaz, électricité, évacuation selon modèle), la mise en service et la maintenance de votre appareil doivent être effectuées par un professionnel qualifié.
-  Votre appareil a été conçu pour être utilisé par des adultes. Il est destiné à un usage domestique normal. Ne l'utilisez pas à des fins commerciales ou industrielles ou pour d'autres buts que ceux pour lesquels il a été conçu. Vous éviterez ainsi des risques matériel et corporel.
-  Débranchez votre appareil avant toute opération de nettoyage manuel. N'utilisez que des produits du commerce non corrosifs ou non inflammables. Toute projection d'eau ou de vapeur est proscrite pour écarter le risque d'électrocution.
-  Si votre appareil est équipé d'un éclairage, débranchez l'appareil avant de procéder au changement de l'ampoule (ou du néon, etc.) pour éviter de s'électrocuter.
-  Afin d'empêcher des risques d'explosion et d'incendie, ne placez pas de produits inflammables ou d'éléments imbibés de produits inflammables à l'intérieur, à proximité ou sur l'appareil.
-  Lors de la mise au rebut de votre appareil, et pour écarter tout risque corporel, mettez hors d'usage ce qui pourrait présenter un danger : coupez le câble d'alimentation au ras de l'appareil. Informez-vous auprès des services de votre commune des endroits autorisés pour la mise au rebut de l'appareil.

Veillez maintenant lire attentivement cette notice pour une utilisation optimale de votre appareil.

Sommaire

Consignes de sécurité	38
Généralités	40
Version évacuation extérieure	40
Utilisation de la hotte	42
Entretien	43
Nettoyage	45
Accessoires (en option)	46
Caractéristiques techniques	46
Branchement électrique	47
Installation de la hotte	49

Cet appareil doit être installé par une personne qualifiée et selon les normes en vigueur.


Consignes de sécurité

- Le tuyau d'évacuation doit présenter le même diamètre que celui de l'ouverture d'évacuation.
Dans le cas où il existe déjà un tuyau d'évacuation de l'air d'un diamètre de 125 mm dans le mur ou sur le toit, on pourra utiliser le manchon de réduction 150/125 mm. Le bruit de fonctionnement sera un peu plus élevé.
Attention ! Le tuyau d'évacuation et les colliers de fixation ne sont pas fournis et doivent être achetés à part.
- La distance minimum entre la superficie de support des récipients sur le dispositif de cuisson et la partie la plus basse de la hotte de cuisine ne doit pas être inférieure à **50cm** dans le cas de cuisinières électriques et de **65cm** dans le cas de cuisinières à gaz ou mixtes.
Si les instructions d'installation du dispositif de cuisson au gaz spécifient une plus grande distance, il faut en tenir compte.
- Avant toute opération de nettoyage ou d'entretien, débrancher la hotte du circuit électrique en retirant la prise ou en coupant l'interrupteur général de l'habitation.
- L'appareil n'est pas destiné à une utilisation par des enfants ou des personnes à capacités physiques, sensorielles ou mentales réduites et sans expérience et connaissance à moins qu'ils ne soient sous la supervision ou formés sur l'utilisation de l'appareil par une personne responsable de leur sécurité.
- Les enfants doivent être surveillés afin qu'ils ne jouent pas avec l'appareil.
- Ne jamais utiliser la hotte sans que la grille ne soit montée correctement!
- La hotte ne doit JAMAIS être utilisée comme plan pour déposer quelque chose sauf si cela est expressément indiqué.
- Quand la hotte est utilisée en même temps que d'autres appareils à combustion de gaz ou d'autres combustibles, le local doit disposer d'une ventilation suffisante.
- L'air aspiré ne doit jamais être envoyé dans un conduit utilisé pour l'évacuation des fumées produites par des appareils à combustion de gaz ou d'autres combustibles.
- Il est formellement interdit de faire flamber les aliments sous la hotte.
- L'utilisation de flammes libres peut entraîner des dégâts aux filtres et peut donner lieu à des incendies, il faut donc les éviter à tout prix.
- La friture d'aliments doit être réalisée sous contrôle pour éviter que l'huile surchauffée ne prenne feu.
- En ce qui concerne les mesures techniques et de sécurité à adopter pour l'évacuation des fumées, s'en tenir strictement à ce qui est prévu dans les règlements des autorités locales compétentes.
- La hotte doit être régulièrement nettoyée, aussi bien à l'intérieur qu'à l'extérieur (AU MOINS UNE FOIS PAR MOIS, respecter néanmoins les instructions relatives à l'entretien fournies dans ce manuel).
- La non observation de ces normes de nettoyage de la hotte et du changement et nettoyage des filtres comporte des risques d'incendie.
- Ne pas utiliser ou laisser la hotte sans que les ampoules soient correctement placées pour éviter tout risque de choc électrique.

- La société décline toute responsabilité pour d'éventuels inconvénients, dégâts ou incendies provoqués par l'appareil et dérivés de la non observation des instructions reprises dans ce manuel.

Cet appareil porte le symbole du recyclage conformément à la Directive Européenne 2002/96/CE concernant les Déchets d'Équipements Électriques et Électroniques (DEEE ou WEEE). En procédant correctement à la mise au rebut de cet appareil, vous contribuerez à empêcher toute conséquence nuisible pour l'environnement et la santé de l'homme.



Le symbole  sur le produit ou son emballage indique que ce produit ne peut être traité comme déchet ménager. Il doit être remis au point de collecte dédié à cet effet (collecte et recyclage du matériel électrique et électronique).

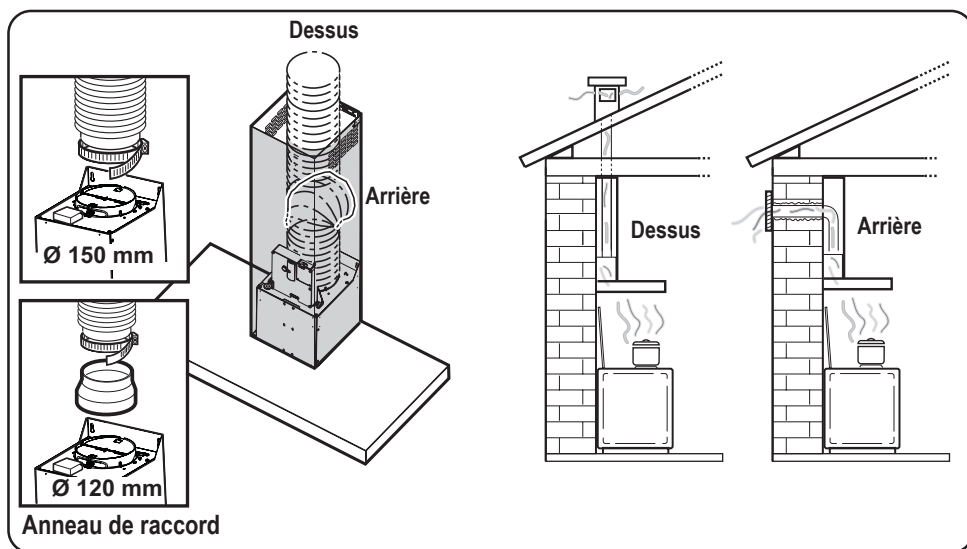
En procédant à la mise au rebut de l'appareil dans les règles de l'art, nous préservons l'environnement et notre sécurité, s'assurant ainsi que les déchets seront traités dans des conditions optimum.

Pour obtenir plus de détails sur le recyclage de ce produit, veuillez prendre contact avec les services de votre commune ou le magasin où vous avez effectué l'achat.

Généralités

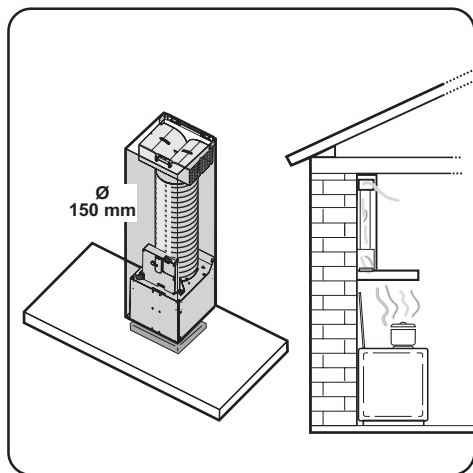
- La hotte est livrée en version évacuation mais peut, grâce à l'emploi d'un filtre à charbon actif (en option), être utilisée en version recyclage.
- Pour cela, il faudra vous procurer le filtre à charbon actif d'origine (voir Accessoires).

Version évacuation extérieure



- L'air est rejeté à l'air libre par un conduit raccordé sur le tuyau d'évacuation.
- Pour obtenir des performances optimales lors de l'aspiration, le tuyau d'évacuation doit avoir un diamètre équivalent à celui de l'ouverture d'évacuation.

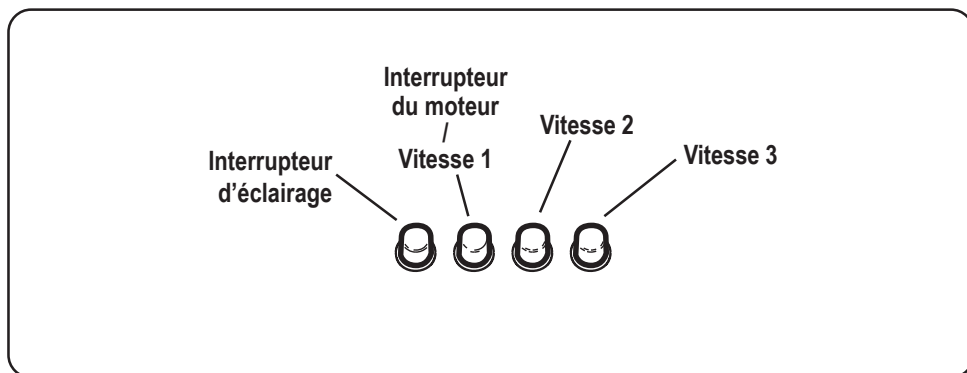
Version recyclage



- L'air est filtré par un filtre à charbon (en option) et renvoyé dans la pièce.
- En version recyclage utilisez le filtre à charbon actif d'origine (voir Accessoires) que vous pourrez vous procurer en option auprès de votre magasin vendeur.

Utilisation de la hotte

- La hotte aspirante est équipée de vitesse réglable. Il est conseillé de mettre en marche la hotte quelques minutes avant le début de la cuisson et de la laisser fonctionner env. une quinzaine de minutes après la cuisson afin d'éliminer toutes les odeurs.
Le bandeau de commandes de la hotte aspirante se trouve sur le devant de l'appareil:



- **Interrupteur d'éclairage** : Cet interrupteur sert à mettre en fonctionnement ou à l'arrêt l'éclairage dont est équipé la hotte aspirante.
- **Interrupteur du moteur/Vitesse 1** : Cet interrupteur sert à la mise en fonctionnement du moteur, ou de la 1ère vitesse du moteur.
- **Vitesse 2** : Cet interrupteur sert à la mise en fonctionnement de la 2ème vitesse du moteur.
- **Vitesse 3** : Cet interrupteur sert à la mise en fonctionnement de la 3ème vitesse du moteur.

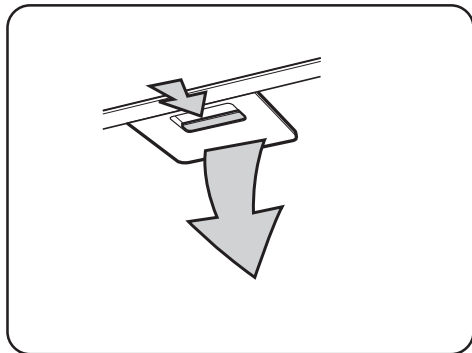
Entretien

Attention! Veuillez a débrancher la hotte du réseau electrique avant toute intervention sur celle- ci.

Filtre à graisse métallique

- Le filtre à graisse métallique a pour but de piéger les particules de graisse produites durant la cuisson des aliments et est utilisé aussi bien durant le fonctionnement en version évacuation qu'en version recyclage. Le filtre à graisse métallique doit être extrait toutes les 4 semaines et lavé soit à la main, soit dans un lave-vaisselle.

Ouverture du filtre à graisse métallique



- Actionnez la poignée à ressort et décrochez le filtre vers le bas.

Nettoyage à la main

- Laissez tremper la cassette du filtre à graisse métallique durant env. 1 heure dans de l'eau chaude avec un détergent doux puis rincez à l'eau chaude. Remettez en place la cassette soigneusement séchée.

Lave-vaisselle

- Placez la cassette du filtre à graisse métallique dans le lave-vaisselle. Vérifiez que la rotation du bras de lavage du lave vaisselle ne puisse pas être gêné par le filtre à graisse. Lavez avec un programme pour vaisselle très sale et une température d'au moins 65°C. Recommencez éventuellement l'opération. Remettez en place la cassette après séchage.
- **IMPORTANT!** Il se peut qu'il y ait quelques modifications de la teinte de la cassette du filtre à graisse métallique lors du passage dans le lave-vaisselle, modifications qui n'ont aucune influence sur le fonctionnement de la cassette.
- Nettoyez l'intérieur du logement de la cassette avec de l'eau chaude contenant du détergent (n'employez jamais de détergents corrosifs ou de brosses à récurer!).

Filtre à charbon

- Le filtre à charbon doit être mis en place lorsque la hotte est utilisée en version recyclage.
- Pour cela, il faudra utiliser le filtre à charbon actif d'origine (voir Accessoires).
- **Nettoyage/remplacement du filtre à charbon**

A la différence d'autres filtres de même type, le filtre à charbon LONG LIFE peut être nettoyé et réutilisé. Le filtre doit être nettoyé tous les deux mois en utilisation normale (en considérant une utilisation moyenne de 2,5 heures par jour). Il est recommandé de nettoyer le filtre dans un lave-vaisselle, à la température maximum. Utiliser un détergent normal. Aucun ustensile ménager ne doit être présent dans le lave-vaisselle lors du nettoyage du filtre, afin d'éviter tout dépôt de particules d'aliments qui risqueraient de causer ultérieurement de mauvaises odeurs. Pour réactiver le charbon, il suffit de mettre le filtre à sécher au four. Régler le four sur chaleur normale, à une température de 100°C, et y laisser le filtre pendant 10 minutes.

Le filtre doit être changé au bout de trois ans environ, car il a alors perdu une bonne partie de sa capacité de rétention des odeurs.

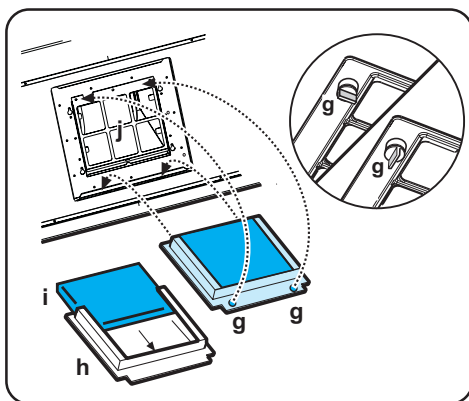
Montage

Enlevez les filtres à graisse.

Enlevez le châssis **i** qui soutient le filtre **h** en tournant de 90° les boutons **(g)** qui le fixent à la hotte. Introduisez le coussinet de charbon actif à l'intérieur du châssis et remontez le tout à sa place.

Tournez le filtre à charbon dans le sens des aiguilles d'une montre pour le bloquer en position.

Remontez les filtres à graisse.



On peut également utiliser un filtre à charbon traditionnel (Type 15), ni lavable ni régénérable, qui doit être changé tous les 3 ou 4 mois. Châssis tapis du filtre à charbon sont soudés ensemble, le châssis éventuellement fourni avec la hotte ne doit donc pas être utilisé. Si vous souhaitez utiliser ce filtre, introduisez-le dans son logement et fermez-le en tournant les 2 boutons.

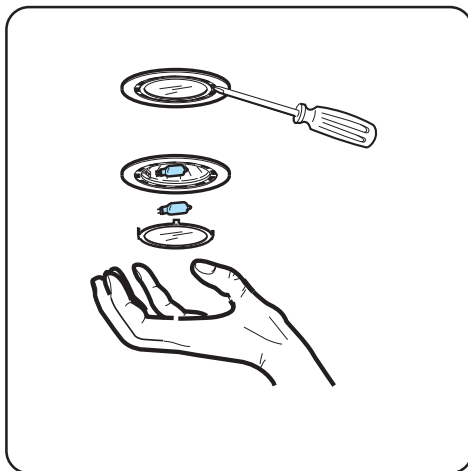
- **Pour le démontage**, procédez dans l'ordre inverse.
- Lors de la commande d'un filtre de rechange, veuillez préciser la désignation du modèle et la référence du produit. Ces données sont indiquées sur la plaque signalétique à l'intérieur de l'appareil.
- Vous pouvez commander le filtre à charbon auprès de votre magasin vendeur.

Attention

- Il y a risque d'incendie si vous ne respectez pas les instructions concernant le nettoyage de l'appareil et le remplacement ou le nettoyage du filtre.
- La responsabilité du constructeur ne peut en aucun cas être engagée dans le cas d'un endommagement du moteur ou d'incendie liés à un entretien négligé ou au non respect des consignes de sécurité précédemment mentionnées.

Remplacement de l'ampoule d'éclairage

- **Mettez la hotte hors tension.**
- **Avant de toucher les ampoules, assurez-vous qu'elles soient complètement refroidies.**



- Retirez la protection de l'ampoule avec un tournevis.
- Remplacez l'ampoule défectueuse par une ampoule du même type.
- Remontez la protection de l'ampoule.
- Si l'ampoule ne s'allume pas, vérifiez qu'elle est correctement installée avant d'appeler le Service Après-Vente.

Nettoyage

- Attention: Débranchez l'appareil avant le nettoyage. N'introduisez pas d'objets pointus dans la grille de protection du moteur.
- Nettoyez les parties extérieures avec un détergent doux. N'utilisez jamais de produits abrasifs ou caustiques, de détergents corrosifs, de brosses ou de sablons à récurer.
- Nettoyez le bandeau de commandes et la grille du filtre à graisse avec un chiffon légèrement imbibé d'un détergent doux.
- Nettoyer toutes les parties en plastique avec un chiffon doux humidifié avec de l'eau tiède et détergent doux.
- Il est très important de respecter les intervalles de remplacement du(des) filtre(s) et de nettoyage. Le non respect peut entraîner un risque d'incendie suite à l'accumulation de graisse dans le filtre.

Accessoires (en option)

Filtre à charbon Type 20 (LONG LIFE)

Filtre à charbon Type 15

Caractéristiques techniques

	ZHC 6244	ZHC 9244
Dimensions (en cm):		
Hauteur (Version évacuation extérieure):	62,2-115,2	62,2-115,2
Hauteur (Version recyclage):	69,9-115,2	69,9-115,2
Largeur:	59,8	89,8
Profondeur:	45	45
Puissance nominale totale:	160 W	160 W
Moteur:	120 W	120 W
Eclairage:	2 x 20 W (G4)	2 x 20 W (G4)
Longueur du câble:	150 cm	150 cm
Branchement électrique:	220-240 V	220-240 V

Accessoires/Matériel de montage

1 clé (pour visser les vis avec tête du type TORX).

1 manchon de réduction

1 déflecteur

1 étrier de la cheminée

6 chevilles Ø 8 mm (pour les fixations au mur)

6 vis 5x45 (pour les fixations au mur)

2 rondelles

2 vis 2,9 x 6,5 (pour fixer la cheminée)

2 vis 3 x 9 (pour fixer le déflecteur).

Branchement électrique

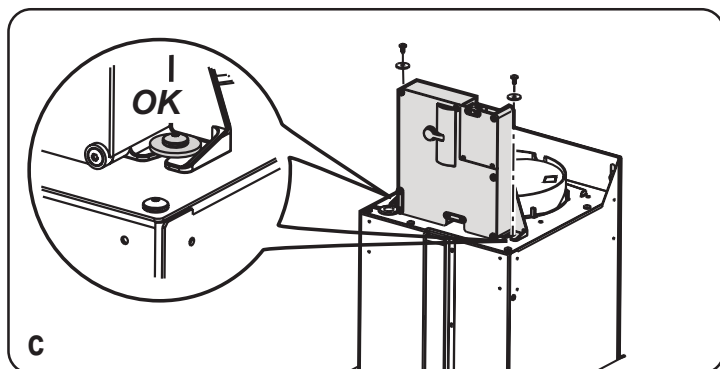
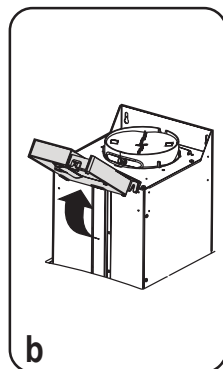
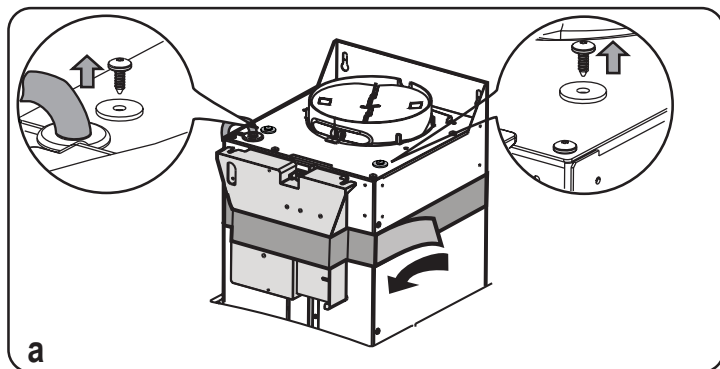
Consignes de sécurité pour l'électricien

La tension électrique doit correspondre à la tension reportée sur la plaque signalétique située à l'intérieur de la hotte. Si une prise est présente, branchez la hotte dans une prise murale conforme aux normes en vigueur et placée dans une zone accessible. Si aucune prise n'est présente (raccordement direct au circuit électrique), ou si la prise ne se trouve pas dans une zone accessible, appliquez un disjoncteur normalisé pour assurer de débrancher complètement la hotte du circuit électrique en conditions de catégorie surtension III, conformément aux réglementations de montage.

Attention! Avant de rebrancher le circuit de la hotte à l'alimentation électrique et d'en vérifier le fonctionnement correct, contrôlez toujours que le câble d'alimentation soit monté correctement.

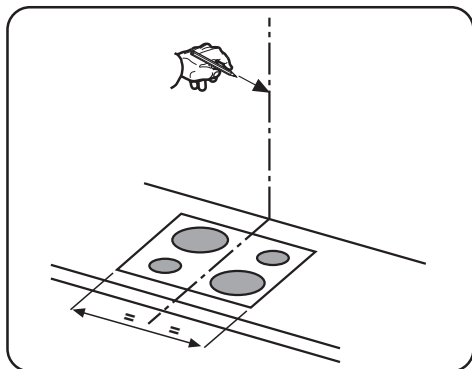
Avant de commencer l'installation

- Vérifiez en outre qu'à proximité de la zone d'installation de la hotte (dans une zone également accessible avec la hotte déjà montée), il y a une prise électrique et qu'il est possible de se raccorder à un dispositif d'évacuation de fumées vers l'extérieur (uniquement Version aspirante).
- **Attention!** Ne mettez pas l'appareil sous tension tant que son installation n'est pas complètement terminée.
- Installez la boîte électronique à l'aide de 2 vis (a-b-c).

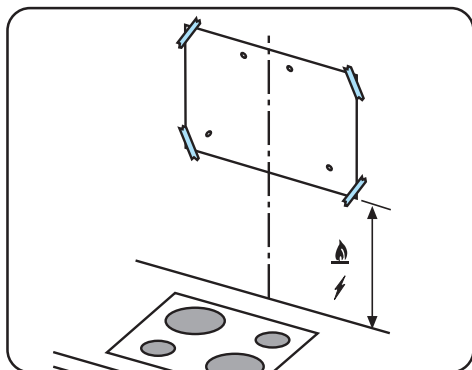


Installation de la hotte

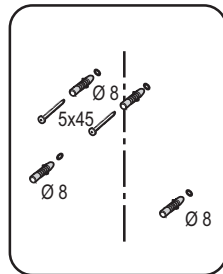
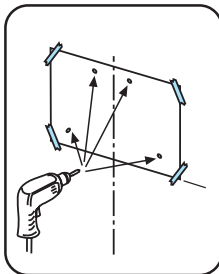
- Enlevez la grille d'aspiration.
- A l'aide d'un crayon, réaliser une ligne sur la paroi, jusqu'au plafond, correspondant à la ligne médiane, ce qui facilitera les opérations d'installation.



- Appliquer le gabarit de perçage au mur: la ligne verticale médiane imprimée sur le gabarit de perçage devra correspondre à la ligne médiane dessinée sur le mur, en outre, le bord inférieur du gabarit de perçage devra correspondre au bord inférieur de la hotte.



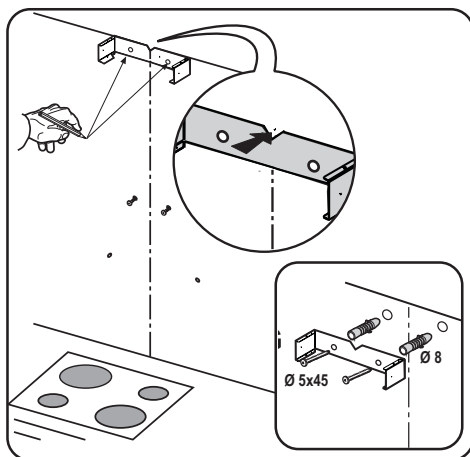
- Forer comme indiqué sur le gabarit, insérer les chevilles au mur et visser les 2 vis dans les trous supérieurs en laissant un espace entre la tête de la vis et le mur d'environ 1cm.



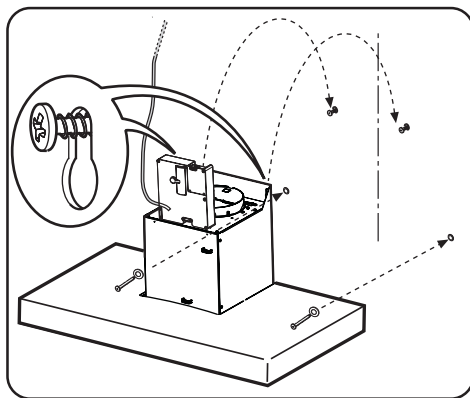
Remarque: Réaliser toujours tous les trous indiqués sur le gabarit: les 2 supérieurs servent pour accrocher la hotte tandis que les trous inférieurs (généralement 2 latéraux) servent pour la fixation définitive et de sécurité.

- Appliquer l'étrier de support cheminées à la paroi adhérent au plafond, utiliser l'étrier de support cheminées comme gabarit de perçage (si présente, la petite fente sur le support doit correspondre avec la ligne précédemment tracée sur le mur) et marquer 2 trous avec le crayon, réaliser les trous, insérer 2 chevilles.

- Fixer l'étrier de support cheminées à la paroi à l'aide de 2 vis.



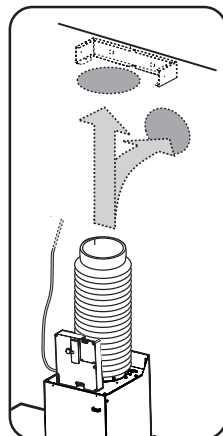
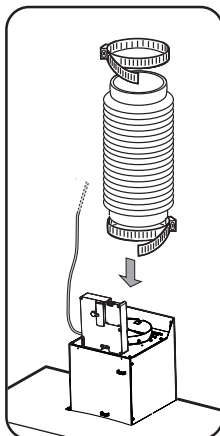
- Accrocher la hotte aux 2 vis supérieures.
- Introduire et visser dans les trous inférieurs les vis (et rondelles!) pour la fixation définitive (**OBLIGATOIRE!!**) ensuite, après avoir vérifié l'horizontalité de la hotte, **VISSER FERMEMENT TOUTES LES VIS** inférieures et supérieures.



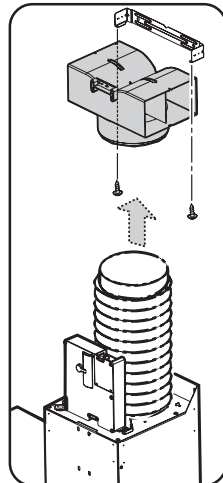
Remarque: les points de fixation inférieurs sont visibles en enlevant les filtres anti-graisse et se trouvent sur les côtés de la hotte.

- Réaliser le raccordement d'un tuyau (tuyau et joints de fixation non fournis, à acheter séparément) pour l'évacuation des fumées à l'anneau de raccordement placé au-dessus de l'unité moteur d'aspiration.

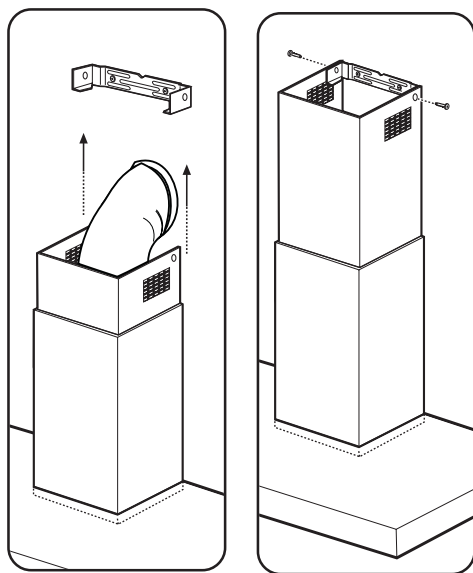
L'autre extrémité du tube devra être reliée à un dispositif d'évacuation des fumées vers l'extérieur en cas d'utilisation de la hotte en version aspirante.



Dans le cas où l'on souhaiterait utiliser la hotte en version recyclage, fixer alors à l'étrier de support le déflecteur et relier l'autre extrémité du tuyau à l'anneau de raccordement placé sur le déflecteur.



- Effectuer le raccordement électrique.
- Faire glisser la partie inférieure de la cheminée en couverture complète du groupe d'aspiration jusqu'à l'insérer à l'endroit prévu au-dessus de la hotte.
- fixer la partie supérieure de la cheminée au-dessus à l'aide de 2 vis à l'étrier de support cheminées.



- Fixer la grille d'aspiration.



Welcome to the world of Electrolux

Thank you for choosing a first class product from Electrolux, which hopefully will provide you with lots of pleasure in the future. The Electrolux ambition is to offer a wide variety of quality products that make your life more comfortable. You find some examples on the cover in this manual. Please take a few minutes to study this manual so that you can take advantage of the benefits of your new machine. We promise that it will provide a superior User Experience delivering Ease-of-Mind.

Good luck!

Contents


Safety warnings	54
Description of the Appliance	56
Control Panel	58
Maintenance and Care	59
Cleaning the hood	61
Special accessories	62
Technical Details	62
Electrical connection	63
Installation	65

Safety warnings

- When used as an extractor unit, the hood must be fitted with a hose having preferably the same diameter as the outlet hole. Should there already be a pipe of diameter 125 mm that ducts to the outside through the walls or roof, it is possible to use the 150/125 mm reduction flange provided. In this case the hood will be slightly noisier.
Attention: The hose is not supplied and must be purchased separately.
- The minimum distance between the supporting surface for the cooking vessels on the hob and the lowest part of the range hood must be not less than **50cm** from electric cookers and **65cm** from gas or mixed cookers.
If the instructions for installation for the gas hob specify a greater distance, this must be adhered to.
- Before any cleaning or maintenance operation, disconnect the hood from the mains by removing the plug or disconnecting the home mains switch.
- The appliance is not intended for use by children or persons with impaired physical, sensorial or mental faculties, or if lacking in experience or know-how, unless they are under supervision or have been trained in the use of the appliance by a person responsible for their safety.
- Children should be monitored to ensure that they do not play with the appliance.
- Never use the hood without effectively mounted grating.!
- The hood must NEVER be used as a support surface unless specifically indicated.
- The premises must be sufficiently ventilated, when the kitchen hood is used together with other gas combustion devices or other fuels.
- The suctioned air must not be conveyed into a conduit used for the disposal of the fumes generated by appliances that combust gases or other fuels.
- The flaming of foods beneath the hood itself is severely prohibited.
- The use of exposed flames is detrimental to the filters and may cause a fire risk, and must therefore be avoided in all circumstances.
- Any frying must be done with care in order to make sure that the oil does not overheat and burst into flames.
- As regards the technical and safety measures to be adopted for fume discharging it is important to closely follow the relations provided by the competent authorities.
- The hood must be regularly cleaned on both the inside and outside (AT LEAST ONCE A MONTH, it is in any event necessary to proceed in accordance with the maintenance instructions provided in this manual)..
- Failure to follow the instructions as concerns hood and filter cleaning will lead to the risk of fires.
- Do not use or leave the hood without the lamp correctly mounted because of the possible risk of electric shocks.
- We decline any responsibility for any problems, damage or fires caused to the appliance as the result of the non-observance of the instructions included in this manual.

This appliance is marked according to the European directive 2002/96/EC on Waste Electrical and Electronic Equipment (WEEE). By ensuring this product is disposed of correctly, you will help prevent potential negative consequences for the environment and human health, which could otherwise be caused by inappropriate waste handling of this product.



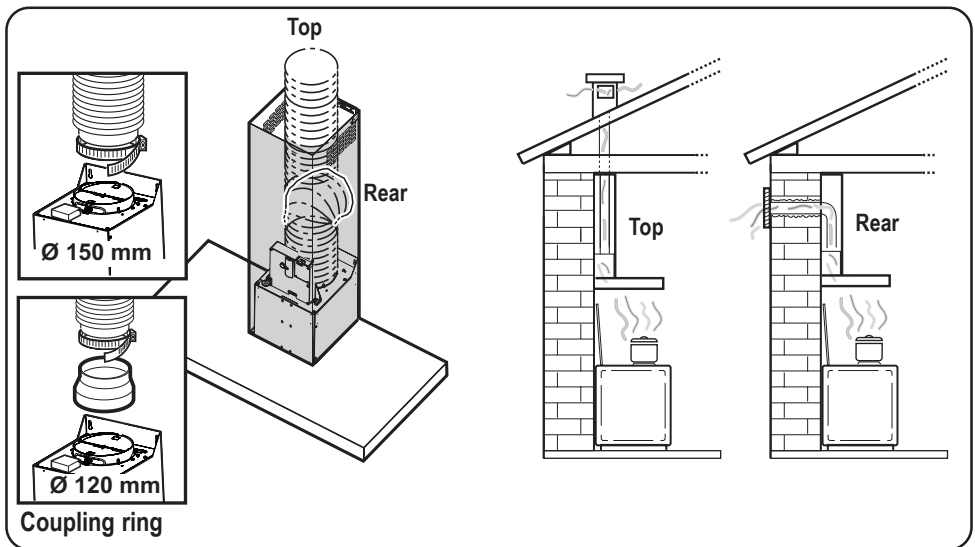
The symbol  on the product, or on the documents accompanying the product, indicates that this appliance may not be treated as household waste. Instead it shall be handed over to the applicable collection point for the recycling of electrical and electronic equipment. Disposal must be carried out in accordance with local environmental regulations for waste disposal.

For more detailed information about treatment, recovery and recycling of this product, please contact your local city office, your household waste disposal service or the shop where you purchased the product.

Description of the Appliance

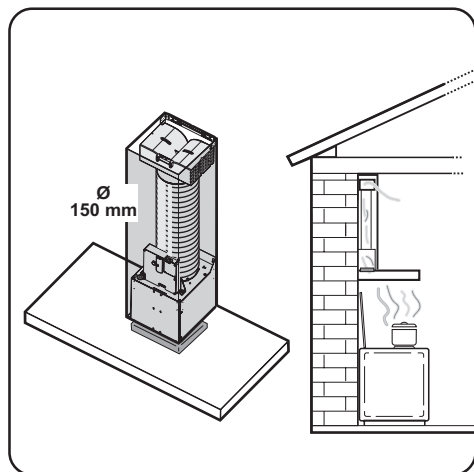
- The cooker hood is designed to extract unpleasant odours from the kitchen, it will not extract steam.
- The hood is supplied as an extractor unit and can also be used with a recirculation mode by fitting a charcoal filter.
- You will need an original charcoal filter for the recirculation mode. (See Special Accessories).

Extraction mode



- In this mode fumes are extracted to the outside via a **hose** connected to the **coupling ring**.
- In order to obtain the best performance the hose should have a diameter equal to the outlet hole.

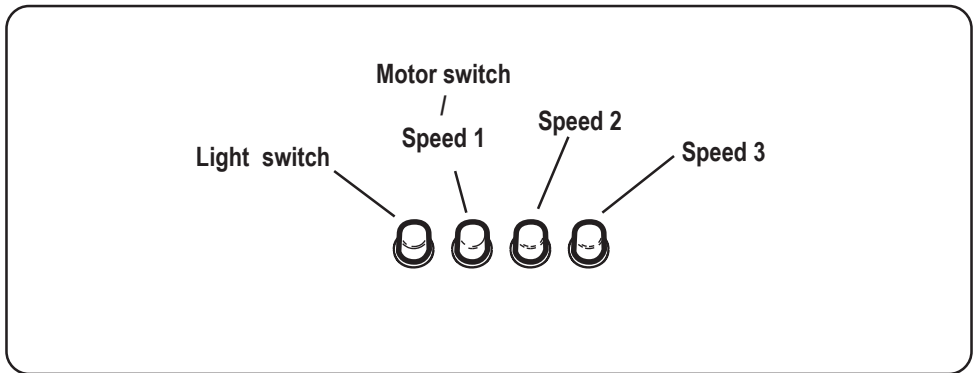
Recirculation mode



- The air is filtered through a **charcoal filter** and returned to the kitchen.
- You will need an original charcoal filter for the recirculation mode. (See Special Accessories).

Control Panel

- Best results are obtained by using a low speed for normal conditions and a high speed when odours are more concentrated.
Turn the hood on a few minutes before you start cooking.
The hood should be left on after cooking for about 15 minutes or until all the odours have disappeared.
The control switches are located on the unit's front panel:



- the **light switch** switches the hood lamp on and off
- the **motor switch** switches the motor off
- **Speed 1:** Speed 1 push-button
- **Speed 2:** Speed 2 push-button
- **Speed 3:** Speed 3 push-button

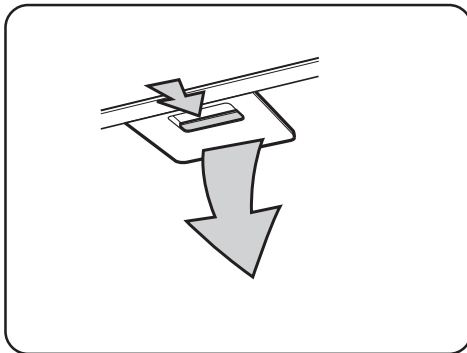
Maintenance and Care

- **Warning!** Before performing any maintenance operation, isolate the hood from the electrical supply by switching off at the connector and removing the connector fuse. Or if the appliance has been connected through a plug and socket, then the plug must be removed from the socket.

Metal grease filter

- The purpose of the grease filters is to absorb grease particles which form during cooking and it **must** always be used, either in the external extraction or internal re-circulation function.
Attention: the metal grease filters must be removed and washed, either by hand or in the dishwasher, every four weeks.

Removing the metal grease filter



- Use the spring handle and remove the filter downward.

Hand washing

Soak grease filters for about one hour in hot water with a grease-loosening cleaner, then rinse off thoroughly with hot water. Repeat the process if necessary. Refit the grease filters when they are dry.

Dishwasher

Place grease filters in the dishwasher. Select most powerful washing programme and highest temperature, at least 65°C. Repeat the process. Refit the grease filters when they are dry.

- **Attention!** When washing the metal grease filter in the dishwasher a slight discolouration of the filter can occur, this does not have any impact on its performance.
- Clean the inner housing using a hand hot solution only (never use caustic detergents, abrasive powders or brushes).

Charcoal filter

- The charcoal filter should only be used if you want to use the hood in recirculation mode.
- To do this you will need an original charcoal filter (available from your local Service Force Centre).
- **Cleaning/replacing the charcoal filter**
Unlike other charcoal filters, the **ONGLIFE** charcoal filter can be cleaned and reactivated. With normal use the filter should be cleaned every second month (when using the hood 2.5 hours per day, on average). The best way to clean the filter is in the dishwasher. Use normal detergent and choose the highest temperature (65° C). Wash the filter separately so that no food parts get stuck on the filter and later causes bad odours. To reactivate the charcoal, the filter should be dried in an oven for 10 minutes with a maximum temperature of 100° C. After approximately three years of use, the charcoal filter should be replaced with a new one, as the odour reduction capacity will be reduced.

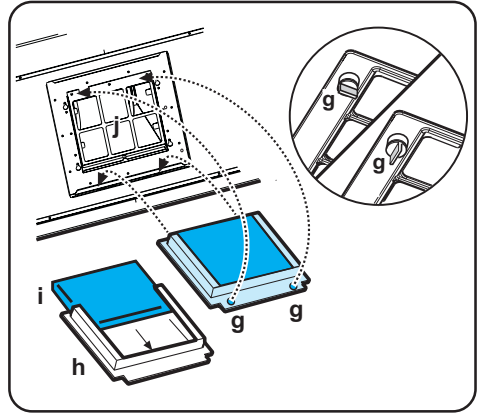
• Fitting

Remove the grease filters.

Remove the frame **i** which supports the filter **h** by turning 90° the two knobs **g**.

Insert the charcoal filter inside the frame and put all parts back in their place.

Refit the grease filters.



It is possible to use a traditional charcoal filter (Type 15), neither washable nor regenerable, to be replaced every 3 - 4 months.

The filter holder frame of the charcoal filter is welded together; the eventual frame supplied with the hood is not, therefore, to be used.

Insert it into its housing and fix it turning the 2 plastic knobs.

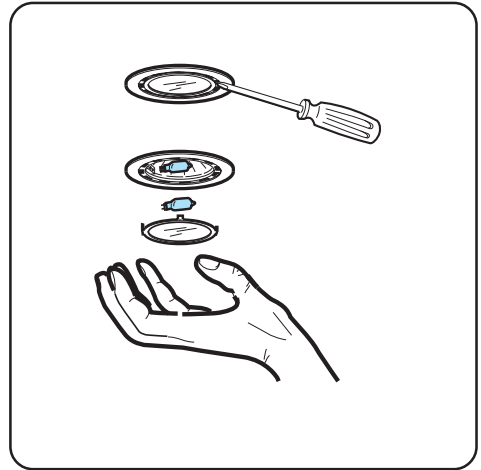
- **To remove** proceed in the reverse order.
- Always specify the hood model code number and serial number when ordering replacement filters. This information is shown on the rating plate located on the inside of the unit.
- The charcoal filter can be ordered from your local Service Force Centre.

Warning

- Failure to observe the instructions on cleaning the unit and changing the filters will cause a fire hazard. You are therefore strongly recommended to follow these instructions.
- The manufacturer declines all responsibility for any damage to the motor or any fire damage linked to inappropriate maintenance or failure to observe the above safety recommendations.

Changing the light bulb(s)

- **Disconnect the cooker hood from the mains supply.**
- **Prior to touching the light bulbs ensure they are cooled down.**



- Extract the lamp cover by using a small flat screwdriver or similar tool as a lever.
- Replace the old bulb with a new one of the same type.
- Refit the lamp cover.
- If the light does not come on, make sure the bulb has been inserted in correctly before contacting your local Service Force Centre.

Cleaning the hood

- Clean the outside of the hood using a damp cloth and a solution of water and mild washing up liquid.
- Never use corrosive, abrasive or flammable cleaning products or products containing bleach.
- Never insert pointed objects in the motor's protective grid.
- Only ever clean the switch panel and filter grill using a damp cloth and mild washing up liquid.
- Clean all the plastic parts with a soft cloth soaked in warm water and neutral soap.
- It is extremely important to clean the unit and change the filters at the recommended intervals. Failure to do so will cause grease deposits to build up that could constitute a fire hazard.

Special accessories

Charcoal filter Type 20 (LONG LIFE)

Charcoal filter Type 15

Technical Details

	ZHC 6244	ZHC 9244
Dimensions (in cm):		
Height (Extract. mode):	62,2-115,2	62,2-115,2
Height (Recirc. mode):	69,9-115,2	69,9-115,2
Width:	59,8	89,8
Depth:	45	45
Max. absorb. power:	160 W	160 W
Motor:	120 W	120 W
Lighting:	2 x 20 W (G4)	2 x 20 W (G4)
Length of the cable:	150 cm	150 cm
Electrical connection:	220-240 V	220-240 V
Fuse rating:	5At	5At

Mounting accessories included

1 allen wrench (for TORX screws).

1 deflector ,

1 reduction flange Ø 125-120 mm ,

1 chimney support,

6 wood-screws 5 x 45 mm (for wall mounting) ,

6 Wall dowels Ø 8 mm (for wall mounting) ,

2 washers

2 screws 2,9 x 6,5 (2 to fix the upper chimney)

2 metal screws 3 x 9 (to fix the deflector).

Electrical connection

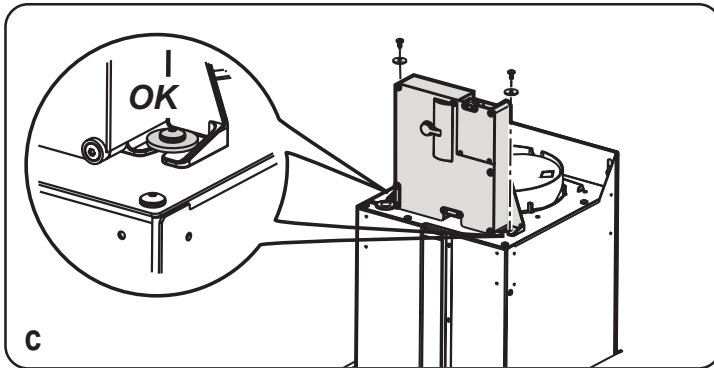
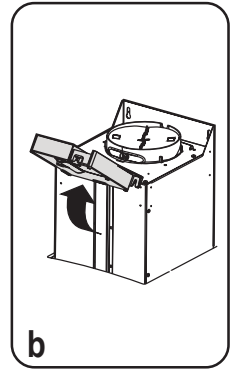
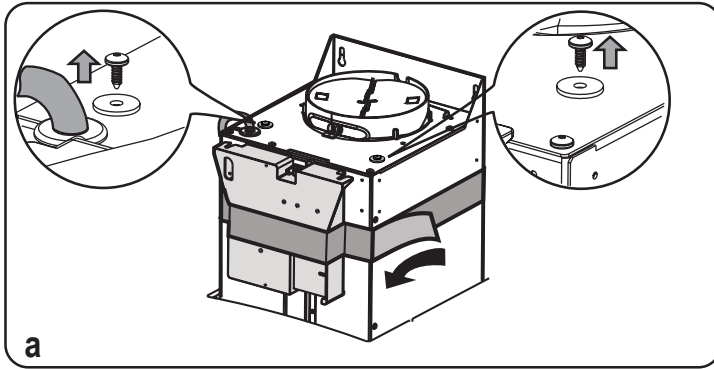
Safety warnings for the electrician

The mains power supply must correspond to the rating indicated on the plate situated inside the hood. If provided with a plug connect the hood to a socket in compliance with current regulations and positioned in an accessible area. If it not fitted with a plug (direct mains connection) or if the plug is not located in an accessible area apply a bi-polar switch in accordance with standards which assures the complete disconnection of the mains under conditions relating to over-current category III, in accordance with installation instructions.

IMPORTANT: Before re-connecting the hood circuit to the mains supply and checking the efficient function, always check that the mains cable is correctly assembled.

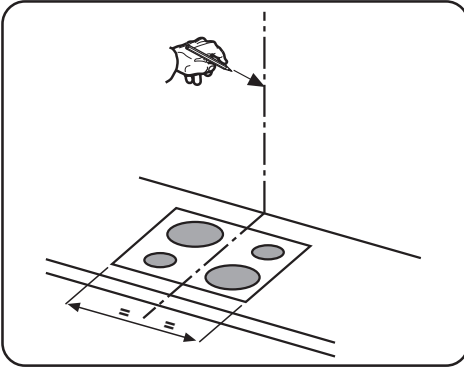
Before beginning installation

- In addition check whether near the installation area of the hood (in the area accessible also with the hood mounted) an electric connection to the mains is available and if it is possible to connect a fumes discharge device to the outside (Extraction mode only).
- **Warning!** Do not connect the appliance to the mains until the installation is fully complete.
- Install the electronic box with 2 screws (a-b-c).

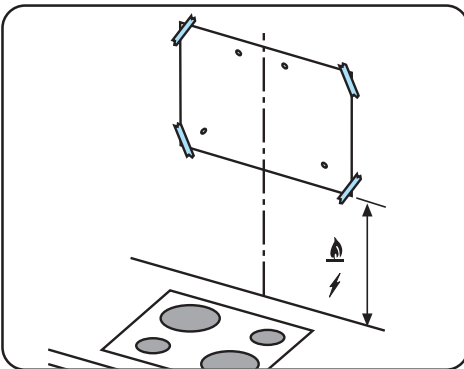


Installation

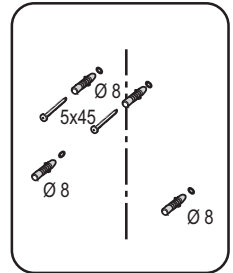
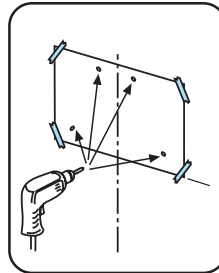
- Remove the grease filters.
- Drawing a line on the wall with a pencil up to the ceiling, corresponding to the centre line, will make the installation operations easier.



- Apply the perforation diagram to the wall: the vertical centre line printed on the perforation diagram should correspond to the centre line drawn on the wall. In addition, the lower edge of the perforation diagram corresponds to the lower edge of the hood.

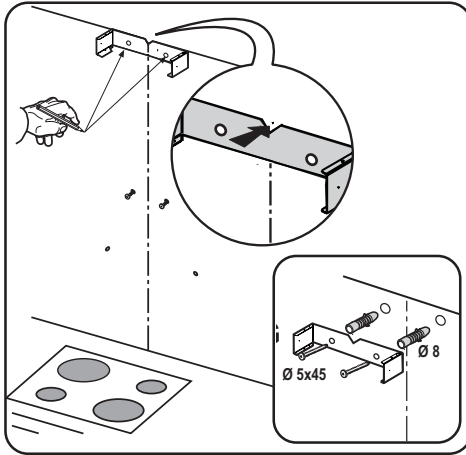


- Make holes as indicated on the template, insert the wall dowels and screw 2 screws into the upper holes, leaving a space of about 1 cm between the head of the screw and the wall..

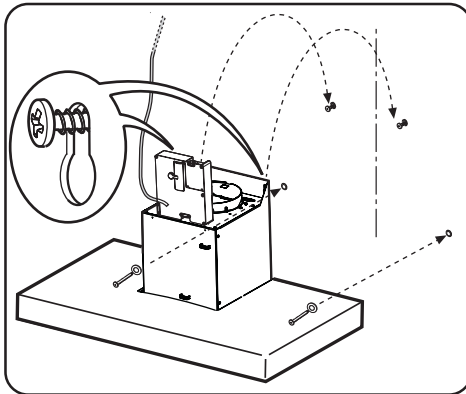


- Note:** Always make the holes indicated on the template. The upper 2 are for hooking the hood up while the lower holes (generally 2 lateral) are for the definitive and safety fixing.
- Apply flues support bracket to the wall touching the ceiling. Use the flues support bracket as a perforation diagram (the small slot in the support must coincide with the line previously drawn on the wall, if present), and mark two holes with a pencil. Make the holes and insert 2 dowels.

- Fix the flues support bracket to the wall with 2 screws.



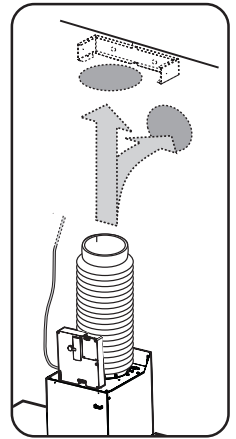
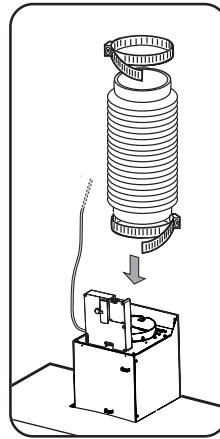
- Hang the hood to the 2 upper screws.
- Introduce and screw the screws (and washers) up into the holes for the definitive fixing (COMPULSORY!!). Then, having checked the setting of the hood, **TIGHTEN ALL THE upper and lower SCREWS.**



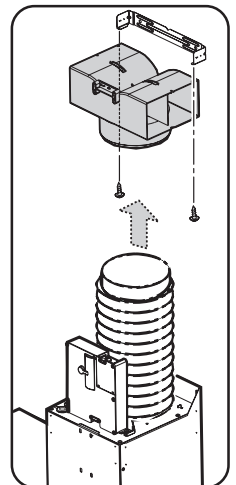
Note: the lower fixing points are visible removing the grease filters and they are at the sides of the hood

- Connect a tube (tube and bands for fixing not supplied, to be purchased) for discharging the fumes to the connection ring placed over the aspiration motor unit.

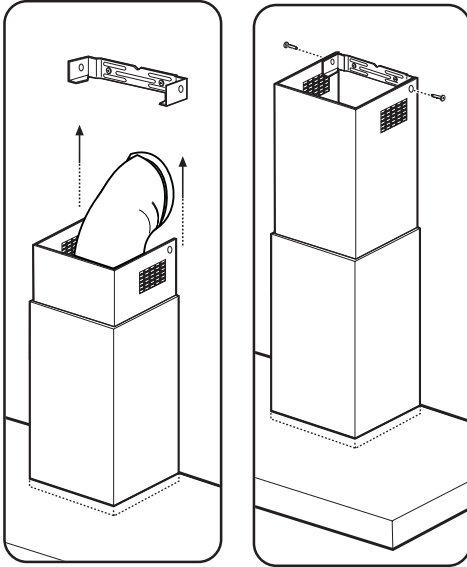
The other end of the tube should be connected to a device for expelling fumes on the outside of the hood in the aspiration version.



If you want to use the filtering version, fix deflector to flues support bracket and connect the other end of the tube to the connection ring placed on deflector.



- Connect the electricity.
- Slide the lower section of the flue down to cover the aspiration set until inserting it completely into the apposite housing over the hood.
- Raise the upper flue and fix it above with 2 screws to flues support bracket



- Refit the grease filter.

Garantie/Kundendienst

Deutschland

Der Endabnehmer dieses Gerätes (Verbraucher) hat bei einem Kauf dieses Gerätes von einem Unternehmer (Händler) in Deutschland im Rahmen der Vorschriften über den Verbrauchsgüterkauf gesetzliche Rechte, die durch diese Garantie nicht eingeschränkt werden. Diese Garantie räumt dem Verbraucher also zusätzliche Rechte ein. Dieses vorausgeschickt, leisten wir, Electrolux Vertriebs GmbH, gegenüber dem Verbraucher Garantie für dieses Gerät für den Zeitraum von 24 Monaten ab Übergabe zu den folgenden Bedingungen:

1. Mit dieser Garantie haften wir dafür, dass dieses neu hergestellte Gerät zum Zeitpunkt der Übergabe vom Händler an den Verbraucher, die in unserer Produktbeschreibung für dieses Gerät aufgeführten Eigenschaften aufweist. Ein Mangel liegt nur dann vor, wenn der Wert oder die Gebrauchstauglichkeit dieses Gerätes erheblich gemindert ist. Zeigt sich der Mangel nach Ablauf von sechs (6) Monaten ab dem Übergabezeitpunkt, so hat der Verbraucher nachzuweisen, dass das Gerät bereits zum Übergabezeitpunkt mangelhaft war. Nicht unter diese Garantie fallen Schäden oder Mängel aus nicht vorschriftsmäßiger Handhabung sowie Nichtbeachtung der Einbauvorschriften und Gebrauchsanweisungen.
2. Dieses Gerät fällt nur dann unter diese Garantie, wenn es von einem Unternehmer in einem der Mitgliedstaaten der Europäischen Union gekauft wurde, es bei Auftreten des Mangels in Deutschland betrieben wird und Garantieleistungen auch in Deutschland erbracht werden können. Mängel müssen uns innerhalb von zwei (2) Monaten nach Kenntnis angezeigt werden.
3. Mängel dieses Gerätes werden wir innerhalb angemessener Frist nach Mitteilung des Mangels unentgeltlich beseitigen; die zu diesem Zweck erforderlichen Aufwendungen, insbesondere Transport-, Wege-, Arbeits- und Materialkosten werden von uns getragen. Über diese Nachbesserung hinausgehende Ansprüche werden durch diese Garantie dem Verbraucher nicht eingeräumt.
4. Bei Großgeräten (stationär betriebene Geräte) ist im Garantiefall **unter der für den Endabnehmer kostengünstigen Rufnummer 01803 22 66 22*** die nächstgelegene Kundendienststelle zu benachrichtigen, von welcher Ort, Art und Weise der Garantieleistungen festgelegt werden. Nachbesserungsarbeiten werden, soweit möglich, am Aufstellungsort, sonst in unserer Kundendienstwerkstatt durchgeführt.
5. Garantieleistungen bewirken weder eine Verlängerung noch einen Neubeginn der Garantiezeit für dieses Gerät; ausgewechselte Teile gehen in unser Eigentum über.
6. Mängelansprüche aus dieser Garantie verjähren in zwei (2) Jahren ab dem Zeitpunkt der Übergabe des Gerätes vom Händler an den Verbraucher, der durch Original-Kaufbeleg (Kassenzettel, Rechnung) zu belegen ist; wenn dieses Gerät gewerblich oder - bei Waschgeräten und Wäschetrocknern - in Gemeinschaftsanlagen genutzt wird, beträgt die Verjährungsfrist sechs (6) Monate.

Electrolux Vertriebs GmbH
Muggenhofer Straße 135
D-90429 Nürnberg

*EUR 0,09 / Minute (Deutsche Telekom Stand Jan. 2007)

Garantie/Kundendienst

Österreich

Sehr geehrter Kunde! Wir, die Electrolux Hausgeräte GmbH, beglückwünschen Sie zum Erwerb eines Gerätes aus dem Electrolux Konzern. Für dieses Gerät räumen wir Ihnen, als Verbraucher im Sinne des Konsumentenschutzgesetzes gemäß den nachstehenden Bedingungen, eine besondere Garantie ein, die Ihnen zusätzliche Rechte gewährt.

1. Die Garantie beginnt mit dem Tag an dem das Gerät gekauft wurde und erstreckt sich über einen Zeitraum von 24 Monaten. Wir empfehlen daher, den Kaufbeleg unbedingt aufzubewahren.
2. Die Garantie umfasst Mängel am Gerät, die nachweislich auf einen Material- und / oder Herstellungsfehler beruhen, wenn sie uns innerhalb von 14 Tagen nach dem Auftreten angezeigt werden. Nicht unter diese Garantie fallen Schäden oder Mängel, die durch nicht vorschriftsgemäße Handhabung des Gerätes, durch Nichtbeachtung der Einbauvorschriften und Gebrauchsanweisungen und durch Reparaturen oder Eingriffe, die von Personen vorgenommen wurden, die hierzu von uns nicht ermächtigt sind, verursacht wurden. Werden unsere Geräte mit Ersatzteilen oder Zubehörteilen versehen, die keine Originalteile sind und wurde dadurch ein Defekt verursacht, ist dieser ebenfalls nicht durch die Garantie Leerzeichen der Garantiezusage ausgenommen sind Verschleißteile (z.B.: Keilriemen, Kohlebürsten, Leuchtmittel, usw.).
3. Die Garantiezusage umfasst die Behebung oben dargestellter Mängel am Gerät innerhalb angemessener Frist nach Mitteilung des Mangels durch Verbesserung. Die zu diesem Zweck erforderlichen Aufwendungen, insbesondere Transport-, Weg-, Arbeits-, und Materialkosten werden von uns getragen. Über die Verbesserung hinausgehende Ansprüche werden durch diese Garantie nicht eingeräumt. Verbesserungsarbeiten werden, soweit möglich, am Aufstellungsort, sonst in unseren Kundendienstwerkstätten, durchgeführt. Ersetzte Teile gehen in unser Eigentum über. Es ist jeweils der Kaufbeleg mit Kauf- bzw. Lieferdatum vorzulegen.
4. Garantieleistungen bewirken weder eine Verlängerung der Garantiefrist noch setzen sie eine neue Garantiefrist in Lauf. Die Garantiefrist für ausgewechselte Teile endet mit der Garantiefrist für das ganze Gerät.
5. Weitergehende oder andere Ansprüche, insbesondere solche auf Ersatz außerhalb des Gerätes entstandener Schäden sind – soweit eine Haftung nicht zwingend gesetzlich angeordnet ist – ausgeschlossen.
6. Durch diese Garantie wird der Gewährleistungsanspruch des Kunden gegen den Händler, bei dem er das Gerät gekauft hat, weder eingeschränkt noch aufgehoben.

Wir wünschen Ihnen viel Freude mit dem neuen Gerät und erlauben uns, Sie darauf aufmerksam zu machen, dass Ihnen auch nach Ablauf der Garantie unser Werkskundendienst und unsere Servicepartner gerne mit Rat und Tat zur Verfügung stehen.

Electrolux Hausgeräte GmbH

ELECTROLUX HAUSGERÄTE GMBH

ADRESSE

HERZIGASSE 9
A-1230 WIEN

VERTRIEB TELEFON

(01) 866 40-200

VERTRIEB TELEFAX

(01) 866 40-250

KUNDENDIENST TELEFON

(01) 866 40-330

KUNDENDIENST TELEFAX

(01) 866 40-300

WIEN FN 98903 x

DVR: 0595411

ARA LIZENZ NR. 2702

UID: ATU 14758207

Unsere Kundendienststellen und Servicepartner

Electrolux stellt Ihnen hiermit jene Partner vor, die dafür garantieren, dass wir Ihnen Top-Qualität mit unseren Kundendienstleistungen jetzt und in Zukunft bieten.

Zentrale: Kundendienst Wien, Niederösterreich, nördliches Burgenland Electrolux Hausgeräte GmbH

1230 Wien, Herzigasse 9
Tel. Reparaturannahme: 01/86640-330
Tel. Ersatzteile: 01/86640-315
Technische Hotline (0,88h/Min.): 0900-340090
Fax: 01/86640-300
Internet: kundendienst@electrolux.co.at

Kundendienststelle Oberösterreich

Hausgeräte Kundendienst GmbH
4030 Linz, Winetzhammerstraße 8
Tel.: 0732/383031
Fax: 0732/383031-23
Internet: hg.kundendienst.linz@aon.at

Kundendienststelle Steiermark, südliches Burgenland

A. Hell - Hausgeräteservice
8020 Graz, Asperngasse 2
Tel.: 0316/572615
Fax: 0316/572615-30
Internet: office@a-hell.at

Kundendienststelle Salzburg

Hausgeräte Kundendienst
Wörndl Elektro Ges.m.b.H & CO KEG
5020 Salzburg, Gnigler Straße 18
Tel.: 0662/872714
Fax: 0662/872714-4

Internet: woerndl-kundendienst@aon.at

Kundendienststelle Kärnten, Osttirol

Elektroservice H. Schneider
9020 Klagenfurt, Rosentalerstraße 189
Tel.: 0463/29993
Fax: 0463/29993-4
Internet: elektroservice.schneider@aon.at

Kundendienststelle Tirol

BEP! Hausgeräte-Kundendienst GesmbH
6020 Innsbruck, Amraser Straße 118
Tel.: 0512/392153
Fax: 0512/392153-29
Internet: bep.innsbruck@aon.at

Kundendienststelle Vorarlberg

Walter Stecher Elektroinstallationen
6912 Hörbranz, Lochauerstraße 2
Tel.: 05573/83651
Fax: 05573/83651-14
Internet: stewa.strom@utanet.at

Europäische Garantie

Für dieses Gerät besteht in den am Ende dieser Benutzerinformation aufgeführten Ländern eine Garantie von Electrolux für den Zeitraum, der in der Gerätegarantie oder andernfalls gesetzlich festgelegt ist. Wenn Sie aus einem dieser Länder in ein anderes der aufgeführten Länder ziehen, wird die Gerätegarantie unter folgenden Voraussetzungen mit übertragen:

- Die Gerätegarantie beginnt an dem Datum, an dem Sie das Gerät gekauft haben. Dies wird durch ein gültiges Kaufdokument bescheinigt, das von dem Verkäufer des Gerätes ausgestellt wurde.
- Die Gerätegarantie gilt für denselben Zeitraum und in demselben Ausmaß für Arbeitszeit und Teile, wie sie für dieses spezielle Modell oder diese spezielle Gerätereihe in Ihrem neuen Aufenthaltsland gelten.
- Die Gerätegarantie ist personengebunden, d. h. sie gilt für den Erstkäufer des Geräts und kann nicht auf einen anderen Benutzer übertragen werden.
- Das Gerät wird in Übereinstimmung mit der von Electrolux herausgegebenen Anleitung installiert und verwendet und wird nur im Privathaushalt eingesetzt, d. h. nicht für gewerbliche Zwecke genutzt.
- Das Gerät wird in Übereinstimmung mit allen relevanten Bestimmungen installiert, die in Ihrem neuen Aufenthaltsland gelten.

Die Bestimmungen dieser europäischen Garantie haben keinerlei Auswirkungen auf die Rechte, die Ihnen gesetzlich zustehen.

www.electrolux.com

Garantie/serviceafdeling

Nederland

Onze producten worden met de grootst mogelijke zorgvuldigheid geproduceerd. Desondanks kan het voorkomen dat er een defect optreedt. Onze servicedienst zal dit op verzoek herstellen, zowel binnen als buiten de garantietermijn. De levensduur van het product wordt daardoor niet negatief beïnvloed. Onderstaande garantievoorwaarden zijn gestoeld op de EU Richtlijn 99/44/EG en het Burgerlijk Wetboek. De daaruit voortvloeiende rechten blijven onverlet.

Ook de garantieverplichtingen van de verkoper naar de eindgebruiker blijven onaangetast.

Voor dit product verlenen wij garantie volgens onderstaande voorwaarden:

1. Wij verhelpen kosteloos met inachtneming van de voorwaarden 2 tot en met 15 gebreken aan het product die zich openbaren binnen 24 maanden vanaf de datum van levering aan de eindgebruiker.
In geval van professioneel of daarmee gelijk te stellen gebruik is de garantie beperkt tot 12 maanden. Voor tweedehands producten geldt eveneens een termijn van 12 maanden.
2. De garantieprestatie houdt in dat het product kosteloos wordt teruggebracht in de toestand die het had voor het defect optrad. Gebrekkige onderdelen worden hersteld of vervangen. Kosteloos vervangen onderdelen worden ons eigendom.
3. Het gebrek moet terstond gemeld worden om mogelijke verdere schade te voorkomen. De garantieaanspraak vervalt indien het gebrek niet binnen twee maanden na vaststelling is gemeld.
4. Voor een beroep op garantie dient het aankoopbewijs met aankoop- en/of leveringsdatum te worden overlegd. Bij ontbreken daarvan dient ander overtuigend bewijs te worden overlegd.
5. De garantie heeft geen betrekking op schade aan kwetsbare onderdelen, zoals (vitro)keramisch glas, kunststof, rubber, die ontstaan is door onzorgvuldig gebruik.
6. De garantie heeft geen betrekking op kleine afwijkingen van de gestelde kwaliteit die voor de waarde en deugdelijkheid van het product onbeduidend zijn.
7. De garantie geldt evenmin voor schade veroorzaakt door:
 - a. chemische en elektrochemische inwerking van water,
 - b. abnormale milieuomstandigheden in het algemeen,
 - c. voor het product oneigenlijke bedrijfsomstandigheden,
 - d. contact met agressieve stoffen.
8. De garantie heeft geen betrekking op gebreken door transportschade die buiten onze verantwoordelijkheid is ontstaan, niet-vakkundige installatie of montage, verkeerd gebruik, gebrekkig onderhoud, of het niet in acht nemen van de gebruiks- of montageaanwijzingen.
9. Het recht op garantie vervalt wanneer het defect werd veroorzaakt door herstelling of ingrepen door derden die niet bevoegd of niet deskundig zijn, of wanneer het product voorzien werd van toebehoren of onderdelen die niet origineel zijn en daardoor een defect veroorzaken.
10. Producten die gemakkelijk kunnen worden vervoerd dienen te worden overhandigd aan of gezonden naar onze servicedienst. Herstelling ter plaatse kan slechts worden gevraagd voor grote of ingebouwde producten.
11. Indien het product zodanig is ingebouwd, ondergebouwd, opgehangen of geplaatst dat de benodigde tijd voor het in- en uitbouwen samen meer dan 30 minuten bedraagt, worden de hierdoor ontstane extra kosten aan de gebruiker in rekening gebracht. Schade die ontstaat door abnormale in- of uitbouw komt ten laste van de gebruiker.
12. Indien binnen de garantietermijn de herstelling van hetzelfde defect herhaaldelijk mislukt of de herstellingskosten disproportioneel zijn wordt in overleg met de gebruiker een gelijkwaardige vervanging geleverd. In geval van vervanging behouden we ons het recht voor om een vergoeding te rekenen naar rato van de verstrekte gebruiksperiode.
13. Herstelling onder garantie heeft geen verlenging van de garantietermijn noch aanvang van een nieuwe garantietermijn tot gevolg.
14. Op herstellingen geven wij een garantie van 12 maanden, uitsluitend op hetzelfde gebrek.
15. Verdere of andere aanspraken, in het bijzonder vergoeding van schade ontstaan buiten het product, zijn uitgesloten voor zover een aansprakelijkheid niet wettelijk is vastgelegd.
16. In geval van aansprakelijkheid zal een vergoeding de aankoopwaarde van het product niet overtreffen, tenzij wettelijk anders is bepaald.

Deze garantievoorwaarden gelden voor in Nederland gekochte en/of in gebruik zijnde producten.

Indien een product naar het buitenland wordt gebracht dient de gebruiker na te gaan of het product

voldoet aan de technische voorwaarden (o.a. spanning, frequentie, installatievoorschriften, gassoort, klimaatomstandigheden) in het betreffende land. Voor in het buitenland aangeschafte producten dient de gebruiker zich te vergewissen van de bepalingen in Nederland. Noodzakelijke of gewenste aanpassingen vallen niet onder de garantie, en kunnen niet altijd worden aangebracht.

Ook na afloop van de garantietermijn staat onze servicedienst u ter beschikking.

Adres Servicedienst:
Electrolux Service
Vennootsweg 1
2404 CG ALPHEN AAN DEN RIJN

Reparatievoorwaarden

Onze reparatievoorwaarden zijn conform de afspraak tussen de Consumentenbond en Vlehan*.

Art. 1 Aan de consument zal na een melding van een storing zo mogelijk direct, doch uiterlijk binnen één werkdag worden medegedeeld op welke dag het bezoek van de technicus zal plaatsvinden. De reparatie zal als regel binnen zeven werkdagen na de melding zijn uitgevoerd.

Art. 2

a) Alvorens de reparatie wordt verricht zal de technicus een onderzoek uitvoeren naar de vermoedelijke oorzaak van de gemelde storing. Aan de hand hiervan zal hij een zo nauwkeurig mogelijke, gespecificeerde begroting maken van de totale reparatiekosten inclusief voorrijkosten en diagnose-kosten. Desgevraagd zal deze begroting door de technicus schriftelijk worden vastgelegd.
b) Indien de consument met het begrote bedrag niet akkoord gaat, zal op verzoek het te repareren toestel worden teruggebracht in de staat waarin het aan de technicus werd aangeboden. Nadat dit is geschied, zullen alleen de kosten van voorrijden en arbeidsloon in rekening worden gebracht op basis van de werkelijke bestede tijd, danwel van een vooraf vastgesteld tarief.

Art. 3 Indien tijdens het uitvoeren van de reparatie duidelijk wordt dat:

a) de oorspronkelijke reparatie door redelijkerwijs niet te voorziene omstandigheden niet tegen het begrote bedrag kan worden uitgevoerd, of
b) ook andere dan in de begroting voorziene reparaties noodzakelijk zijn, zal overleg met de consument plaatsvinden en een herziene kostenbegroting worden gemaakt.

In geval de consument daarmee alsnog niet akkoord gaat, geldt eveneens het in artikel 2b bepaalde.

Art. 4 De reparatie zal zoveel mogelijk tijdens het eerste bezoek worden uitgevoerd. Indien om het toestel in werkende staat te brengen een tweede bezoek noodzakelijk is, zal:

a) direct, doch uiterlijk binnen één werkdag door de betreffende service-organisatie of door de technicus met de consument de datum voor een tweede bezoek worden afgesproken.
b) een herhalingsbezoek zal als regel binnen tien werkdagen na de melding plaatsvinden.
c) voor een tweede of daaropvolgend bezoek zal geen voorrijtarief in rekening worden gebracht, tenzij de noodzaak voor een herhalingsbezoek aan de consument is toe te schrijven.

Art. 5 De consument ontvangt een gespecificeerde rekening met vermelding van type en serienummer van het apparaat, omschrijving van de diagnose, toegepaste tarieven, gebruikte onderdelen en materialen en een korte omschrijving van de verrichte werkzaamheden. De betaling van de rekening dient tegen afgifte van een reparatienota direct contant of door middel van een gegarandeerd betaalmiddel plaats te vinden.

Art. 6 Op elke uitgevoerde en betaalde reparatie zal bij normaal huishoudelijk gebruik een volledige garantie van minimaal 3 maanden worden gegeven. Deze garantie omvat het kosteloos uitvoeren van een hernieuwde reparatie. Op de uitgewisselde en betaalde onderdelen geldt een garantietermijn van 12 maanden. Bij een beroep op garantie op de reparatie dient de consument op verzoek de gespecificeerde rekening van de voorgaande reparatie aan de technicus te overleggen.

Art. 7 Indien na driemaal uitvoeren van eenzelfde reparatie hetzelfde defect bij normaal huishoudelijk gebruik opnieuw optreedt binnen de onder art. 6 bedoelde garantietermijn en redelijkerwijs een afdoende resultaat bij het opnieuw uitvoeren van de reparatie niet verwacht kan worden, zal aan de consument een nieuw exemplaar of soortgelijk toestel van hetzelfde merk worden aangeboden tegen bijbetaling op basis van een per product te bepalen jaarlijks afschrijvingspercentage.

Art. 8 Vervangen onderdelen stelt de technicus weer ter beschikking van de consument, met

uitzondering van de onder garantie of tegen een gereduceerde prijs vervangen onderdelen.

Art. 9 Een reparatie dient op zodanige wijze te worden uitgevoerd, dat een toestel daarna weer volledig voldoet aan de veiligheidsvoorschriften, die op grond van een van fabriekswege aangebracht veiligheidskeurmerk gelden, danwel bij het ontbreken daarvan, aan de wettelijke vereisten terzake. Dit houdt ondermeer in, dat reparaties moeten worden uitgevoerd met originele en door de fabrikant ook terzake van veiligheidskeurmerken en -voorschriften gegarandeerde onderdelen.

*) Vereniging Leveranciers van Huishoudelijke Apparaten in Nederland

Adres service-afdeling

Nederland

AEG fabrieksservice Postbus 120 2400 AC Alphen aan den Rijn		
Service-informatielijn (voor bezoek servicetechnicus en onderdelen)	tel.	0172-468 300
Consumentenbelangen (voor algemene, product- of gebruiksinformatie)	tel.	0172-468 172
	www.electrolux.nl	

Europese Garantie

Dit apparaat wordt door Electrolux in elk van de achter in deze handleiding genoemde landen gedurende de in het bij het apparaat behorende garantiebewijs genoemde periode of anderszins bij de wet gegarandeerd. Als u van een van deze landen verhuist naar een ander van de hieronder genoemde landen, verhuist de garantie op het apparaat met u mee. De volgende beperkingen zijn hierop van toepassing:

- De garantie op het apparaat begint op de datum van eerste aankoop van het apparaat. Deze datum dient te worden aangetoond door overlegging van een geldig, door de verkoper van het apparaat afgegeven aankoopbewijs.
- De garantie op het apparaat geldt voor dezelfde periode en in dezelfde mate voor arbeidsloon en onderdelen als van toepassing in uw nieuwe land van vestiging op dit specifieke model of deze specifieke serie apparaten.
- De garantie op het apparaat is persoonlijk, geldt dus voor de oorspronkelijke koper van het apparaat en kan niet worden overgedragen op een andere gebruiker.
- Het apparaat wordt geïnstalleerd en gebruikt in overeenstemming met de door Electrolux afgegeven instructies en wordt alleen in huis gebruikt, dat wil zeggen, het apparaat wordt niet gebruikt voor commerciële doeleinden.
- Het apparaat wordt geïnstalleerd in overeenstemming met alle relevante voorschriften die in uw nieuwe land van vestiging van kracht zijn.

De voorwaarden van deze Europese garantie tasten geen van de aan u bij de wet verleende rechten aan.

Garantie/service-clientèle

Garantie

France

Conformément à la Législation en vigueur, votre Vendeur est tenu, lors de l'acte d'achat de votre appareil, de vous communiquer par écrit les conditions de garantie et sa mise en oeuvre appliquées sur celui-ci.

Sous son entière initiative et responsabilité, votre Vendeur répondra à toutes vos questions concernant l'achat de votre appareil et les garanties qui y sont attachées.
N'hésitez pas à le contacter.

SERVICE APRÈS VENTE

En cas d'anomalie de fonctionnement et si malgré toutes les vérifications une intervention s'avère nécessaire, le vendeur de votre appareil est le premier habilité à intervenir. A défaut (déménagement de votre part, fermeture du magasin où vous avez effectué l'achat,...), veuillez contacter le Centre Contact Consommateurs qui vous communiquera l'adresse d'un service après vente.

En cas d'intervention sur votre appareil, exigez du service après vente les pièces de rechange Certifiées Constructeur.

Si vous devez nous contacter

Pour tenir nos engagements, nous écoutons les Consommateurs

Info Conso Electrolux est le lien privilégié entre la marque et ses Consommateurs. Il assure en permanence une double mission : satisfaire au mieux vos exigences et tirer parti de cette proximité pour améliorer sans cesse les produits que nous vous proposons.

AVANT L'ACHAT

Toute une équipe répond avec clarté et précision à vos sollicitations concernant l'éventail de nos gammes de produits et vous apporte des infos pour vous aider dans votre choix en fonction de vos propres besoins.

APRÈS L'ACHAT

Exprimez-vous sur la perception que vous avez de nos produits et votre satisfaction à l'usage. Mais interrogez aussi nos spécialistes sur l'utilisation et l'entretien de vos appareils. C'est alors que notre mission prend tout son sens. Ecouter, comprendre, agir : trois temps essentiels pour tenir l'engagement de la marque dans le plus grand respect du Consommateur.

A bientôt !

Dans le souci d'une amélioration constante de nos produits, nous nous réservons le droit d'apporter à leurs caractéristiques toutes modifications liées à l'évolution technique (décret du 24.03.78).

Info Conso

 **Electrolux**

BP 50142 – 60307 SENLIS CEDEX

Tél. : 08 90 71 03 44 (0,15 € TTC/mn)

Fax : 03 44 62 21 54

E-MAIL : info.conso@electrolux.fr

Permanence téléphonique du lundi au vendredi



Pour toute question technique :

Centre Contact Consommateurs

BP 20139 – 60307 SENLIS CEDEX

Tél. : 08 92 68 24 33 (0,34 € TTC/mn)

E-MAIL : ehp.consommateur@electrolux.fr

Permanence téléphonique du lundi au vendredi

Guarantee/Customer Service

Standard guarantee conditions

We, Electrolux, undertake that if within 12 months of the date of the purchase this Electrolux appliance or any part thereof is proved to be defective by reason only of faulty workmanship or materials, we will, at our option repair or replace the same FREE OF CHARGE for labour, materials or carriage on condition that:

- The appliance has been correctly installed and used only on the electricity supply stated on the rating plate.
- The appliance has been used for normal domestic purposes only, and in accordance with the manufacturer's instructions.
- The appliance has not been serviced, maintained, repaired, taken apart or tampered with by any person not authorised by us.
- Electrolux Service Force Centre must undertake all service work under this guarantee.
- Any appliance or defective part replaced shall become the Company's property.
- This guarantee is in addition to your statutory and other legal rights.

Exclusions

- Damage or calls resulting from transportation, improper use or neglect, the replacement of any light bulbs or removable parts of glass or plastic.
- Costs incurred for calls to put right an appliance which is improperly installed or calls to appliances outside the United Kingdom.

- Appliances found to be in use within a commercial environment, plus those which are subject to rental agreements.
- Products of Electrolux manufacturer that are not marketed by Electrolux

Service and Spare Parts

In the event of your appliance requiring service, or if you wish to purchase spare parts, please contact your local Service Force Centre by telephoning

0870 5 929 929

Your telephone call will be automatically routed to the Service Force Centre covering your postcode area.

For the address of your local Service Force Centre and further information about Service Force, please visit the website at

www.serviceforce.co.uk

Before calling out an engineer, please ensure you have read the details under the heading "Something not working" When you contact the Service Force Centre you will need to give the following details:

1. Your name, address and postcode.
2. Your telephone number.
3. Clear concise details of the fault.
4. The model and Serial number of the appliance (found on the rating plate).
5. The purchase date.

Please note a valid purchase receipt or guarantee documentation is required for in guarantee service calls.

Customer Care

For general enquiries concerning your Electrolux appliance, or for further information on Electrolux products please contact our Customer Care Department by letter or telephone at the address below or visit our website at www.electrolux.co.uk

Customer Care Department
Electrolux Major Appliances
Addington Way
Luton
Bedfordshire
LU4 9QQ
Tel: 08705 950 950 (*)

(*) Calls may be recorded for training purposes

European Guarantee

This appliance is guaranteed by Electrolux in each of the countries listed at the back of this user manual, for the period specified in the appliance guarantee or otherwise by law. If you move from one of these countries to another of the countries listed below the appliance guarantee will move with you subject to the following qualifications:-

- The appliance guarantee starts from the date you first purchased the appliance which will be evidenced by production of a valid purchase document issued by the seller of the appliance.
- The appliance guarantee is for the same period and to the same extent for labour and parts as exists in your new country of residence for this particular model or range of appliances.
- The appliance guarantee is personal to the original purchaser of the appliance and cannot be transferred to another user.
- The appliance is installed and used in accordance with instructions issued by Electrolux and is only used within the home, i.e. is not used for commercial purposes.
- The appliance is installed in accordance with all relevant regulations in force within your new country of residence.

The provisions of this European Guarantee do not affect any of the rights granted to you by law.

www.electrolux.com

		
Albania	+35 5 4 261 450	Rr. Pjeter Bogdani Nr. 7 Tirane
Belgique/België/ Belgien	+32 2 363 04 44	Bergensesteenweg 719, 1502 Lembeek
Česká republika	+420 2 61 12 61 12	Budjovická 3, Praha 4, 140 21
Danmark	+45 70 11 74 00	Sjællandsgade 2, 7000 Fredericia
Deutschland	+49 1803 22 66 22	Muggenhofer Str. 135, 90429 Nürnberg
Eesti	+37 2 66 50 030	Mustamäe tee 24, 10621 Tallinn
España	+34 902 11 63 88	Carretera M-300, Km. 29,900 Alcalá de Henares Madrid
France	www.electrolux.fr	
Great Britain	+44 8705 929 929	Addington Way, Luton, Bedfordshire LU4 9QQ
Hellas	+30 23 10 56 19 70	4 Limnou Str., 54627 Thessaloniki
Hrvatska	+385 1 63 23 338	Slavonska avenija 3, 10000 Zagreb
Ireland	+353 1 40 90 753	Long Mile Road Dublin 12
Italia	+39 (0) 434 558500	C.so Lino Zanussi, 26 - 33080 Porcia (PN)
Latvija	+37 17 84 59 34	Kr. Barona iela 130/2, LV-1012, Riga
Lietuva	+370 5 2780609	Verkiu 29, LT-09108 Vilnius
Luxembourg	+35 2 42 43 13 01	Rue de Bitbourg, 7, L-1273 Hamm
Magyarország	+36 1 252 1773	H-1142 Budapest XIV, Erzsébet királyné útja 87
Nederland	+31 17 24 68 300	Vennootsweg 1, 2404 CG – Alphen aan den Rijn
Norge	+47 81 5 30 222	Risløkkvn. 2 , 0508 Oslo
Österreich	+43 18 66 400	Herziggasse 9, 1230 Wien
Polska	+48 22 43 47 300	ul. Kolejowa 5/7, Warsaw
Portugal	+35 12 14 40 39 39	Quinta da Fonte - Edifício Gonçalves Zarco - Q 35 2774 - 518 Paço de Arcos
Romania	+40 21 451 20 30	Str. Garii Progresului 2, S4, 040671 RO
Schweiz/Suisse/ Svizzera	+41 62 88 99 111	Industriestrasse 10, CH-5506 Mägenwil

		
Slovenija	+38 61 24 25 731	Tr•aška 132, 1000 Ljubljana
Slovensko	+421 2 43 33 43 22	Electrolux Slovakia s.r.o., Electrolux Domáce spotrebièe SK, Seberñniho 1, 821 03 Bratislava
Suomi		www.electrolux.fi
Sverige	+46 (0)771 76 76 76	Electrolux Service, S:t Göransgatan 143, S-105 45 Stockholm
Türkiye	+90 21 22 93 10 25	Tarlabası caddesi no : 35 Taksim Istanbul
Россия	+7 095 9377837	129090 Москва, Олимпийский проспект, 16, БЦ „Олимпик“

www.electrolux.com