

- EN COOKER HOOD
- DE DUNSTABZUGSHAUBE
- FR HOTTE DE CUISINE
- NL AFZUIGKAP
- ES CAMPANA
- PT EXAUSTOR
- IT CAPPA
- SV SPISFLÄKT
- NO KJØKKENVIFTE
- FI LIESITUULETIN
- DA EMHÆTTE
- RU ВЫТЯЖКА
- ET PLIIDIKUMM
- LV TVAIKU NOSŪCĒJS
- LT DANGTIS
- UK ВИТЯЖКА
- HU MOTORHÁZTETŐ
- CS ODSAVAČ PAR
- SK KAPUCŇA
- RO CARTIER
- PL OKAP KUCHENNY
- HR KAPULJAČA
- SL NAPA
- EL ΑΠΟΡΡΟΦΗΤΗΡΑΣ
- TR OSAK DAVLUMBAZ
- BG АСПИРАТОРА
- KK СОРЫП
- MK АСПИРАТОРОТ
- SQ KARAK TENXHERE
- SR КУХИЊСКОГ АСПИРАТОРА
- AR مدخنة

USER MANUAL

ZHT920X, ZHT920W, ZHT620X
 ZHT620W, ZHT620B, ZHT610X
 ZHT610W, ZHT610N, ZHT610W4

la vita è bella

ZANUSSI

ITALIAN SINCE 1916

EN	USER MANUAL	3
DE	GEBRAUCHSANLEITUNG	5
FR	MANUEL D'UTILISATION	7
NL	GEBRUIKSAANWIJZING	9
ES	MANUAL DE USO	11
PT	LIVRO DE INSTRUÇÕES PARA UTILIZAÇÃO	13
IT	LIBRETTO DI USO	15
SV	ANVÄNDNINGSHANDBOK	17
NO	BRUKSVEILEDNING	19
FI	KÄYTTÖOHJEET	21
DA	BRUGSVEJLEDNING	23
RU	РУКОВОДСТВО ПО ЭКСПЛУАТАЦИИ	25
ET	KASUTUSJUHEND	27
LV	LIETOŠANAS PAMĀCĪBA	29
LT	NAUDOTOJO VADOVAS	31
UK	ІНСТРУКЦІЯ З ЕКСПЛУАТАЦІЇ	33
HU	HASZNÁLATI ÚTMUTATÓ	35
CS	NÁVOD K POUŽITÍ	37
SK	NÁVOD NA POUŽÍVANIE	39
RO	MANUAL DE FOLOSIRE	41
PL	INSTRUKCJA UŻYTKOWANIA	43
HR	KNJIŽICA S UPUTAMA	45
SL	NAVODILO ZA UPORABO	47
EL	ΟΔΗΓΙΕΣ ΧΡΗΣΗΣ	49
TR	KULLANIM KİTAPÇIĞI	51
BG	РЪКОВОДСТВО НА ПОТРЕБИТЕЛЯ	53
KK	ПАЙДАЛАНУШЫ НҮСҚАУЛЫҒЫ	55
MK	УПАТСТВО ЗА КОРИСНИК	57
SQ	UDHËZUES PËR PËRDORIMIN	59
SR	КОРИСНИЧКО УПУТСТВО	61
AR	63

EN Recommendations and suggestions


- The Instructions for Use apply to several versions of this appliance. Accordingly, you may find descriptions of individual features that do not apply to your specific appliance.
- The manufacturer will not be held liable for any damages resulting from incorrect or improper installation.
- The minimum safety distance between the cooker top and the extractor hood is 650 mm (some models can be installed at a lower height, please refer to the paragraphs on working dimensions and installation).
- Check that the mains voltage corresponds to that indicated on the rating plate fixed to the inside of the hood.
- For Class I appliances, check that the domestic power supply guarantees adequate earthing.
- Connect the extractor to the exhaust flue through a pipe of minimum diameter 120 mm. The route of the flue must be as short as possible.
- Do not connect the extractor hood to exhaust ducts carrying combustion fumes (boilers, fireplaces, etc.).
- If the extractor is used in conjunction with non-electrical appliances (e.g. gas burning appliances), a sufficient degree of aeration must be guaranteed in the room in order to prevent the backflow of exhaust gas. The kitchen must have an opening communicating directly with the open air in order to guarantee the entry of clean air. When the cooker hood is used in conjunction with appliances supplied with energy other than electric, the negative pressure in the room must not exceed 0,04 mbar to prevent fumes being drawn back into the room by the cooker hood.
- If the supply cord is damaged, it must be replaced from the manufacturer or its service agent.
- Connect the hood to the mains through a two-pole switch having a contact gap of at least 3 mm.

Use

- The extractor hood has been designed exclusively for domestic use to eliminate kitchen smells.
- Never use the hood for purposes other than for which it has been designed.
- Never leave high naked flames under the hood when it is in operation.
- Adjust the flame intensity to direct it onto the bottom of the pan only, making sure that it does not engulf the sides.
- Deep fat fryers must be continuously monitored during use: overheated oil can burst into flames.
- Do not flambè under the range hood; risk of fire.
- This appliance is not intended for use by persons (including children) with reduced physical, sensory or mental capabilities, or lack of experience and knowledge, unless they have been given supervision or instruction concerning use of the appliance by a person responsible for their safety.

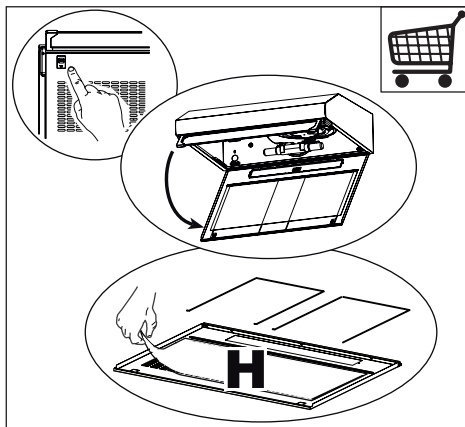
- Children should be supervised to ensure that they do not play with the appliance.
- “CAUTION: Accessible parts may become hot when used with cooking appliances”.

Maintenance

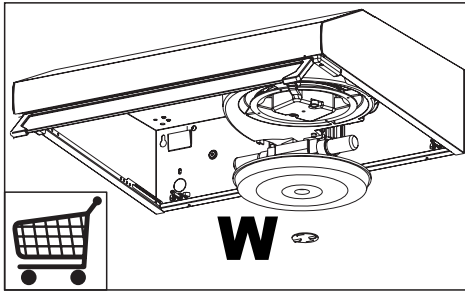
- The symbol  on the product or on its packaging indicates that this product may not be treated as household waste. Instead it shall be handed over to the applicable collection point for the recycling of electrical and electronic equipment. By ensuring this product is disposed of correctly, you will help prevent potential negative consequences for the environment and human health, which could otherwise be caused by inappropriate waste handling of this product. For more detailed information about recycling of this product, please contact your local city office, your household waste disposal service or the shop where you purchased the product.

1. Switch off or unplug the appliance from the mains supply before carrying out any maintenance work.

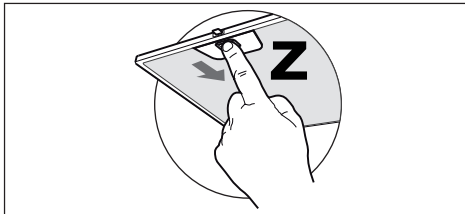
- Clean and/or replace the Filters after the specified time period (Fire hazard).
 - **H** This filter cannot be washed and should be replaced every 2 months.



- Activated charcoal filter **W** These filters are not washable and cannot be regenerated, and must be replaced approximately every 4 months of operation, or more frequently with heavy usage.

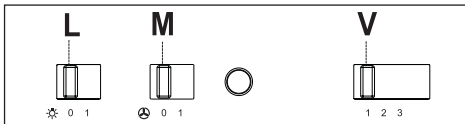


- Grease filters **Z** The filters must be cleaned every 2 months of operation, or more frequently for particularly heavy usage, and can be washed in a dishwasher.

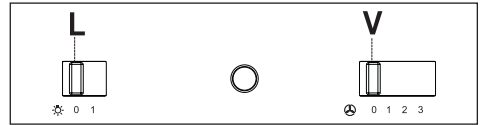


- Clean the hood using a damp cloth and a neutral liquid detergent.

Controls

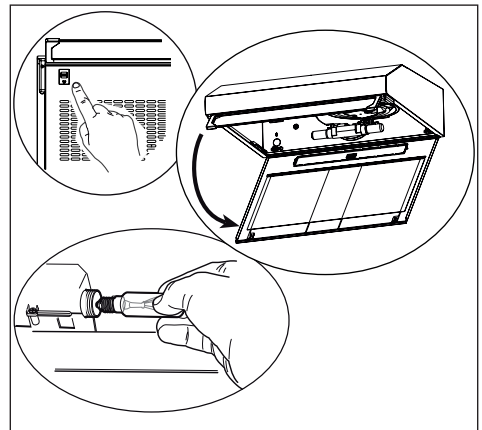


L	Light	Switches the lighting system on and off
M	Motor	Switches the extractor motor on and off
V	Speed	Sets the operating speed of the extractor: <ol style="list-style-type: none"> 1. Low speed, used for a continuous and silent air change in the presence of light cooking vapour. 2. Medium speed, suitable for most operating conditions given the optimum treated air flow/ noise level ratio. 3. Maximum speed, used for eliminating the highest cooking vapour emission, including long periods.



L	Light	Switches the lighting system on and off
V	Speed	Sets the operating speed of the extractor: <ol style="list-style-type: none"> 0. Motor Off. 1. Low speed, used for a continuous and silent air change in the presence of light cooking vapour. 2. Medium speed, suitable for most operating conditions given the optimum treated air flow/ noise level ratio. 3. Maximum speed, used for eliminating the highest cooking vapour emission, including long periods.

Lighting



DE Empfehlungen und hinweise

- Diese Gebrauchsanleitung gilt für mehrere Geräte-Ausführungen. Es ist möglich, dass einzelne Ausstattungsmerkmale beschrieben sind, die nicht auf Ihr Gerät zutreffen.
- Der Hersteller haftet nicht für Schäden, die auf eine fehlerhafte und unsachgemäße Montage zurückzuführen sind.
- Der minimale Sicherheitsabstand zwischen Kochmulde und Haube muss 650 mm betragen (einige Modelle können an einer geringeren Höhe installiert werden, beziehen Sie sich dazu auf den Absatz Raumbedarf und Installation).
- Prüfen, ob die Netzspannung mit dem Wert auf dem im Haubeninneren angebrachten Schild übereinstimmt.
- Bei Geräten der Klasse I ist sicherzustellen, dass die elektrische Anlage des Wohnhauses über eine vorschriftsmäßige Erdung verfügt.
- Das Anschlussrohr der Haube zur Luftaustrittsöffnung muss einen Durchmesser von 120 mm oder darüber aufweisen. Der Rohrverlauf muss so kurz wie möglich sein.
- Die Haube darf an keine Entlüftungsschächte angeschlossen werden, in die Verbrennungsgase (Heizkessel, Kamine usw.) geleitet werden.
- Werden im Raum außer der Dunstabzugshaube andere, nicht elektrisch betriebene (z.B. gasbetriebene) Geräte verwendet, muss für eine ausreichende Belüftung gesorgt werden. Sollte die Küche diesbezüglich nicht entsprechen, ist an einer Aussenwand eine Öffnung anzubringen, die Frischluftzufuhr gewährleistet. Der Gebrauch ist dann sachgemäß und sicher, wenn der max. Unterdruck des Raums nicht mehr als 0,04 mbar beträgt.
- Ein schadhafes Kabel muss vom Hersteller oder vom technischen Kundendienst ausgewechselt werden, damit jedes Risiko vermieden wird.
- Bei Anschluss der Haube an das Stromnetz muss ein zweipoliger Schalter mit einem Öffnungsweg von mindestens 3 mm zwischengeschaltet werden.

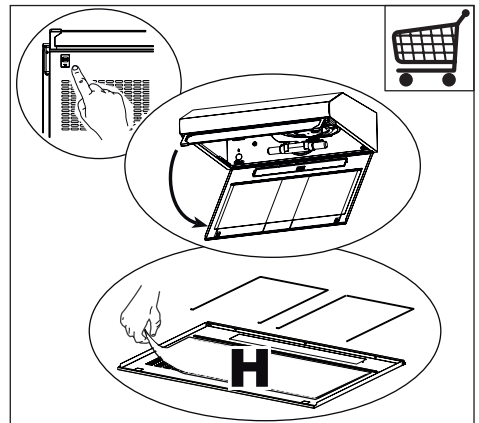
Bedienung

- Die Dunstabzugshaube ist ausschließlich zum Einsatz im privaten Haushalt und zur Beseitigung von Küchengerüchen vorgesehen.
- Unsachgemäßer Einsatz der Haube ist zu unterlassen.
- Große Flammen bei eingeschalteter Haube niemals unbedeckt lassen.
- Die Intensivität der Flamme ist so zu regulieren, dass sie den Topfboden nicht überragt.
- Frittiergeräte müssen während des Gebrauchs stets beaufsichtigt werden: überhitztes Öl kann sich entzünden.
- Keine flambierten Speisen unter der Abzugshaube zubereiten: Brandgefahr.

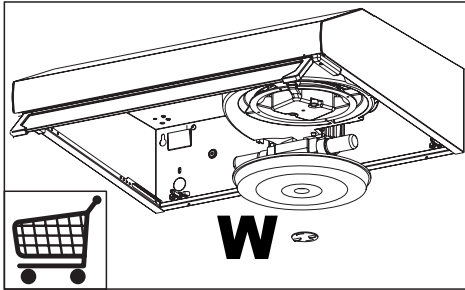
- Dieses Gerät darf nicht von Personen, auch Kindern, mit verminderten psychischen, sensorischen und geistigen Fähigkeiten, oder von Personen ohne Erfahrung und Kenntnisse benutzt werden, sofern sie nicht von für ihre Sicherheit verantwortlichen Personen beaufsichtigt und beim Gebrauch des Geräts angeleitet werden.
- Kinder dürfen sich nicht unbeaufsichtigt in der Nähe des Geräts aufhalten und auf keinen Fall mit dem Gerät spielen.
- **“ACHTUNG:** Die zugänglichen Teile können sehr heiß werden, wenn sie mit Kochgeräten eingesetzt werden.“

Wartung

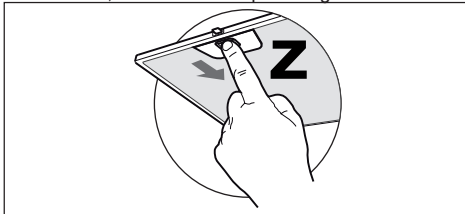
- Das Symbol  auf dem Produkt oder seiner Verpackung weist darauf hin, dass dieses Produkt nicht als normaler Haushaltsabfall zu behandeln ist, sondern an einem Sammelpunkt für das Recycling von elektrischen und elektronischen Geräten abgegeben werden muss. Durch Ihren Beitrag zum korrekten Entsorgen dieses Produkts schützen Sie die Umwelt und die Gesundheit Ihrer Mitmenschen. Umwelt und Gesundheit werden durch falsches Entsorgen gefährdet. Weitere Informationen über das Recycling dieses Produkts erhalten Sie von Ihrem Rathaus, Ihrer Müllabfuhr oder dem Geschäft, in dem Sie das Produkt gekauft haben.
- Bevor Wartungsarbeiten durchgeführt werden, muss die Stromzufuhr zur Haube unterbrochen werden, indem der Stecker gezogen oder der Hauptschalter abgeschaltet wird.
- Bei der Filterwartung müssen die vom Hersteller empfohlenen Zeiträume zum Austauschen der Filter genauestens eingehalten werden (Brandgefahr).
 - **H** Dieser Filter kann nicht ausgewaschen werden und muß wenigstens alle 2 Monate ausgetauscht werden.



- Geruchsfilter **W** Sie können weder gewaschen noch wiederverwendet werden und sind alle 4 Betriebsmonate bzw. bei starkem Einsatz auch häufiger auszutauschen.

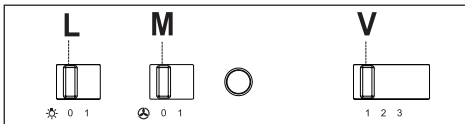


- Fettfilter **Z** Sie müssen nach 2-monatigem Betrieb bzw. bei starkem Einsatz auch häufiger gereinigt werden, was im Geschirrspüler möglich ist.

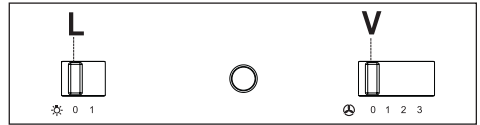


- Zur Reinigung der Haubenflächen Wir empfehlen ein feuchtes Tuch und ein mildes Flüssigreinigungsmittel.

Bedienelemente

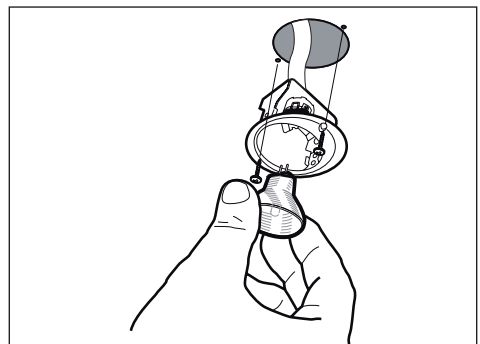
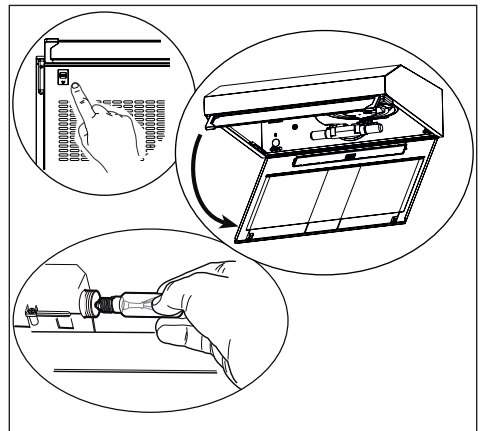


L	Beleucht	Schaltet die Beleuchtung ein und aus.
M	Motor	Schaltet den Gebläsemotor ein und aus .
V	Geschw.	Steuert folgende Geschwindigkeitsstufen: <ol style="list-style-type: none"> 1. Geringste Gebläsestufe, diese Stufe ist für einen ständigen und besonders leisen Luftaustausch bei geringer Kochdunstentwicklung geeignet; 2. Mittlere Gebläsestufe, eignet sich aufgrund des guten Verhältnisses zwischen Fördervolumen und Geräuschentwicklung für die meisten Anwendungssituationen; 3. Höchste Gebläsestufe, eignet sich für starke Kochdunstentwicklung, auch über längere Zeit hin.



L	Beleucht	Schaltet die Beleuchtung ein und aus.
V	Geschw.	Steuert folgende Geschwindigkeitsstufen: <ol style="list-style-type: none"> 0. Motor Off. 1. Geringste Gebläsestufe, diese Stufe ist für einen ständigen und besonders leisen Luftaustausch bei geringer Kochdunstentwicklung geeignet; 2. Mittlere Gebläsestufe, eignet sich aufgrund des guten Verhältnisses zwischen Fördervolumen und Geräuschentwicklung für die meisten Anwendungssituationen; 3. Höchste Gebläsestufe, eignet sich für starke Kochdunstentwicklung, auch über längere Zeit hin.

Beleuchtung



FR Conseils et suggestions

- La présente notice d'emploi vaut pour plusieurs versions de l'appareil. Elle peut contenir des descriptions d'accessoires ne figurant pas dans votre appareil.
- Le fabricant décline toute responsabilité en cas de dommage dû à une installation non correcte ou non conforme aux règles de l'art.
- La distance minimale de sécurité entre le plan de cuisson et la hotte doit être de 650 mm au moins.
- Vérifier que la tension du secteur correspond à la valeur qui figure sur la plaquette apposée à l'intérieur de la hotte.
- Pour les Appareils appartenant à 1^{re}ère Classe, veiller à ce que la mise à la terre de l'installation électrique domestique ait été effectuée conformément aux normes en vigueur.
- Connecter la hotte à la sortie d'air aspiré à l'aide d'une tuyauterie d'un diamètre égal ou supérieur à 120 mm. Le parcours de la tuyauterie doit être le plus court possible.
- Ne pas connecter la hotte à des conduites d'évacuation de fumées issues d'une combustion tel que (Chaudière, cheminée, etc...).
- Si vous utilisez des appareils qui ne fonctionnent pas à l'électricité dans la pièce où est installée la hotte (par exemple: des appareils fonctionnant au gaz), vous devez prévoir une aération suffisante du milieu. Si la cuisine en est dépourvue, pratiquez une ouverture qui communique avec l'extérieur pour garantir l'infiltration de l'air pur. Pour un emploi correct et sans risque, la dépression maximum dans la pièce ne doit pas dépasser 0,04 mbar.
- En cas d'endommagement du cordon d'alimentation, faites-le remplacer par le constructeur ou par le service après-vente, afin de prévenir tout risque.
- Brancher la hotte sur le secteur en interposant un interrupteur bipolaire avec ouverture des contacts d'au moins 3 mm.

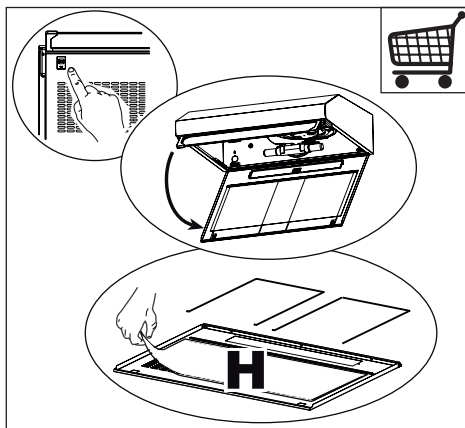
Utilisation

- La hotte a été conçue exclusivement pour l'usage domestique, dans le but d'éliminer les odeurs de la cuisine.
- Ne jamais utiliser abusivement la hotte.
- Ne pas laisser les flammes libres à forte intensité quand la hotte est en service.
- Toujours régler les flammes de manière à éviter toute sortie latérale de ces dernières par rapport au fond des marmites.
- Contrôler les friteuses lors de l'utilisation car l'huile surchauffée pourrait s'enflammer.
- Ne pas préparer d'aliments flambés sous la hotte de cuisine : risque d'incendie

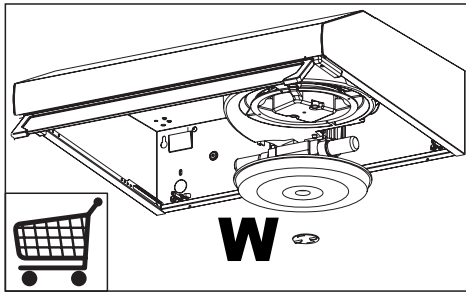
- Cet appareil ne doit pas être utilisé par des personnes (y compris les enfants) ayant des capacités psychiques, sensorielles ou mentales réduites, ni par des personnes n'ayant pas l'expérience et la connaissance de ce type d'appareils, à moins d'être sous le contrôle et la formation de personnes responsables de leur sécurité.
- Les enfants doivent être surveillés pour s'assurer qu'ils ne jouent pas avec l'appareil.
- "ATTENTION : Les parties accessibles peuvent devenir très chaudes si utilisées avec des appareils de cuisson."

Entretien

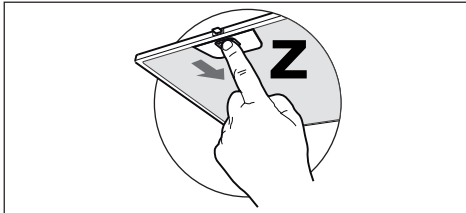
- Le symbole  sur le produit ou son emballage indique que ce produit ne peut être traité comme déchet ménager. Il doit plutôt être remis au point de ramassage concerné, se chargeant du recyclage du matériel électrique et électronique. En vous assurant que ce produit est éliminé correctement, vous favorisez la prévention des conséquences négatives pour l'environnement et la santé humaine qui, sinon, seraient le résultat d'un traitement inapproprié des déchets de ce produit. Pour obtenir plus de détails sur le recyclage de ce produit, veuillez prendre contact avec le bureau muni-cipal de votre région, votre service d'élimination des déchets ménagers ou le magasin où vous avez acheté le produit.
- Avant de procéder à toute opération d'entretien, débrancher la hotte en retirant la fiche ou en actionnant l'interrupteur général.
- Effectuer un entretien scrupuleux et en temps dû des Filtres, à la cadence conseillée (Risque d'incendie).
- **H** Ce filtre ne peut être lavé; il est indispensable de le changer tous les deux mois.



- Filtre anti-odeur **W** Il ne sont pas lavables ni régénérables, il faut les remplacer au moins tous les 4 mois d'emploi ou plus fréquemment en cas d'emploi particulièrement intense.

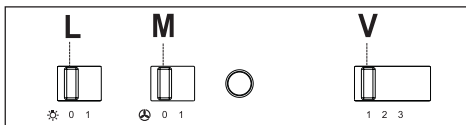


- Filtres anti-graisse **Z** Lavables au lave-vaisselle, ils doivent être lavés environ tous les 2 mois d'emploi ou plus fréquemment en cas d'emploi particulièrement intense.

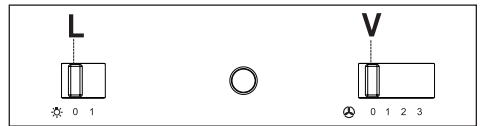


- Pour le nettoyage des surfaces de la hotte, il suffit d'utiliser un chiffon humide et détergent liquide neutre.

Commandes

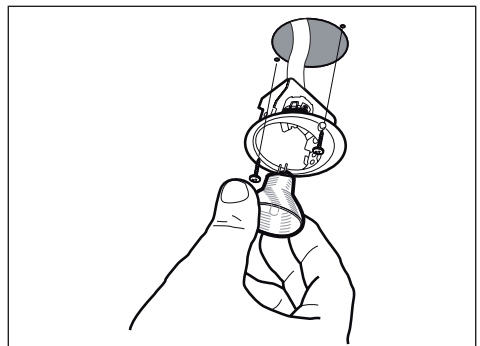
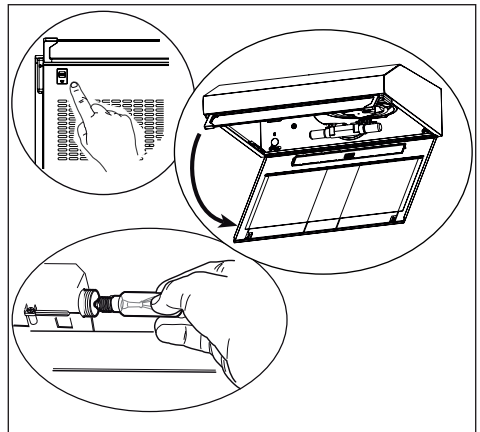


L	Lumières	Allume et éteint l'éclairage.
M	Moteur	Allume et éteint le moteur aspiration
V	Vitesses	Détermine les vitesses d'exploitation ainsi subdivisées: <ol style="list-style-type: none"> 1. Vitesse minimale, pour un recharge d'air permanent particulièrement silencieux en cas de faibles vapeurs de cuisson. 2. Vitesse moyenne pour la plupart des conditions d'utilisation, étant donné le rapport optimal entre débit d'air traité et niveau sonore. 3. Vitesse maximum, pour faire face aux émissions maximum de vapeur de cuisson, même pendant des temps prolongés .



L	Lumières	Allume et éteint l'éclairage.
V	Vitesses	Détermine les vitesses d'exploitation ainsi subdivisées <ol style="list-style-type: none"> 0. Moteur Off. 1. Vitesse minimale, pour un recharge d'air permanent particulièrement silencieux en cas de faibles vapeurs de cuisson. 2. Vitesse moyenne pour la plupart des conditions d'utilisation, étant donné le rapport optimal entre débit d'air traité et niveau sonore. 3. Vitesse maximum, pour faire face aux émissions maximum de vapeur de cuisson, même pendant des temps prolongés .

Éclairage



NL Adviezen en suggesties

- Deze gebruiksaanwijzing geldt voor verschillende uitvoeringen van het apparaat. Het is mogelijk dat er een aantal kenmerken worden beschreven die niet van toepassing zijn op uw apparaat.
- De fabrikant aanvaardt geen enkele aansprakelijkheid voor schade die voortkomt uit onjuiste of niet overeenkomstig de regels der kunst uitgevoerde installaties.
- De minimale veiligheidsafstand tussen de kookplaat en de wasemkap bedraagt 650 mm (sommige modellen kunnen lager worden geïnstalleerd, raadpleeg de paragrafen afmetingen en installatie).
- Controleer of de netspanning correspondeert met de spanning die aangegeven is op het plaatje aan de binnenkant van de wasemkap.
- Voor apparaten van klasse I dient u zich ervan te verzekeren dat het elektriciteitsnet in uw huis over een goede aarding beschikt.
- Verbind de wasemkap met de luchtuitlaat door middel van een leiding met een diameter van 120 mm of groter. De leiding moet een zo kort mogelijke route afleggen.
- Sluit de wasemkap niet aan op afvoerpijpen van rook die geproduceerd is door verbranding (verwarmingsketels, open haarden etc.).
- Als er in het vertrek zowel de wasemkap als apparaten die niet op elektriciteit werken (bijvoorbeeld gasapparaten) worden gebruikt, moet ervoor worden gezorgd dat het vertrek voldoende geventileerd wordt. Indien de keuken geen gat in de buitenmuur heeft om de aanvoer van schone lucht te garanderen, dient dit gemaakt te worden. Een juist gebruik zonder gevaren wordt verkregen wanneer de maximale onderdruk in het vertrek niet hoger is dan 0,04 mbar.
- Om elk risico te voorkomen moet een beschadigde voedingskabel door de fabrikant of door de technische servicedienst worden vervangen.
- Sluit de wasemkap aan op de netspanning met een tweepolige schakelaar ertussen met een opening tussen de contacten van tenminste 3 mm.

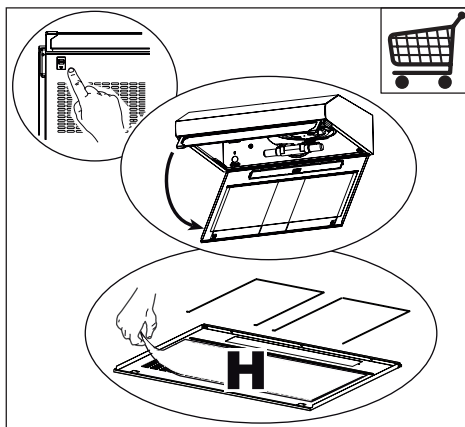
Gebruik

- De wasemkap is uitsluitend ontworpen voor huishoudelijk gebruik, voor het elimineren van kookgeuren. Gebruik de kap nooit op oneigenlijke wijze.
- Laat geen hoog brandende branders onbedekt onder de wasemkap terwijl deze in werking is.
- Regel de vlammen altijd zo dat ze niet langs de pannen omhoogkomen.
- Controleer frituurpannen tijdens het gebruik: de oververhitte olie zou vlam kunnen vatten.
- Er mag niet onder de afzuigkap geflambeerd worden; brandgevaar

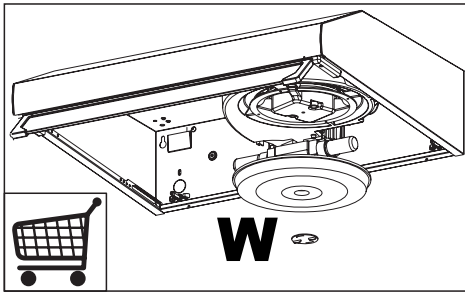
- Dit apparaat mag niet worden gebruikt door personen (inclusief kinderen) met beperkte psychische, sensorische en geestelijke vermogens, of door personen zonder ervaring en kennis, tenzij ze onder toezicht staan of worden geïnstrueerd over het gebruik van het apparaat door personen die verantwoordelijk zijn voor hun veiligheid.
- Kinderen moeten worden gecontroleerd om er zeker van te zijn dat ze niet met het apparaat spelen.
- "LET OP": de toegankelijke onderdelen kunnen erg warm worden als ze met kookpannen worden gebruikt."

Onderhoud

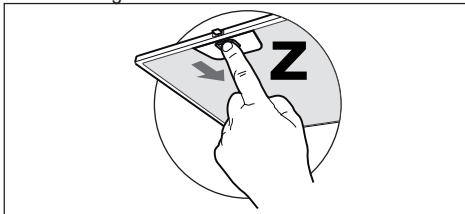
- Het symbool  op het product of op de verpakking wijst erop dat dit product niet als huishoudafval mag worden behandeld. Het moet echter naar een plaats worden gebracht waar elektrische en elektronische apparatuur wordt gerecycled. Als u ervoor zorgt dat dit product op de correcte manier wordt verwijderd, voorkomt u mogelijk voor mens en milieu negatieve gevolgen die zich zouden kunnen voordoen in geval van verkeerde afvalbehandeling. Voor meer details in verband met het recyclen van dit product, neemt u het best contact op met de gemeentelijke instanties, het bedrijf of de dienst belast met de verwijdering van huishoudafval of de winkel waar u het product hebt gekocht.
- Alvorens onderhoudswerkzaamheden uit te voeren, moet de wasemkap uitgeschakeld worden door de stekker uit het stopcontact te halen of de hoofdschakelaar om te zetten.
- Voer het onderhoud van de filters altijd tijdig en nauwgezet uit, volgens de aanbevolen intervallen (Brandgevaar).
- **H** Dit filter mag niet gewassen worden en gaat om de twee maanden vervangen.



- Geurfilter **W** De filters kunnen niet gewassen en niet geregenereerd worden en dienen bij gebruik van de kap tenminste eens in de 4 maanden of, bij bijzonder intensief gebruik, vaker te worden vervangen.

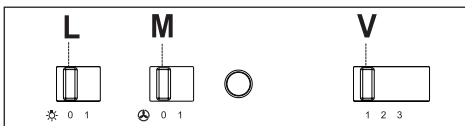


- Vetfilters **Z** De filters moeten eens in de 2 maanden of, bij bijzonder intensief gebruik, vaker gereinigd worden, en kunnen ook in de vaatwasmachine worden gewassen.

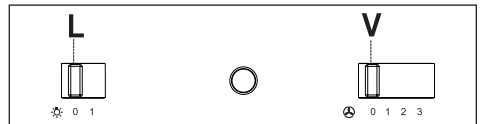


- Om de oppervlakken van de kap schoon te maken is het voldoende een vochtige doek en een neutraal reinigingsmiddel te gebruiken.

Bedieningselementen

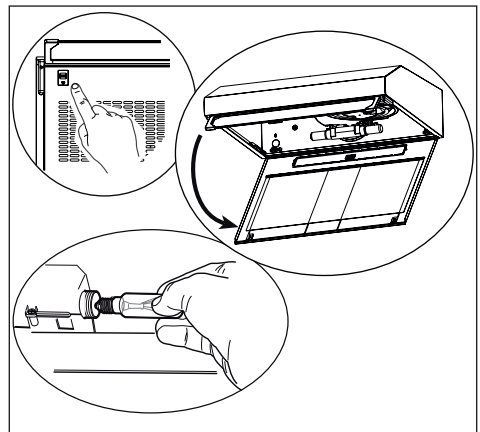


L	Lichten	Hiermee schakelt u de verlichting aan en uit
M	Motor	Hiermee schakelt u de afzuigmotor aan en uit
V	Snelheid	Instelling van de werkingssnelheid: <ol style="list-style-type: none"> 1. Minimumsnelheid, geschikt voor een continue en zeer stille luchtverversing, als er weinig kookdampen zijn. 2. Gemiddelde snelheid, geschikt voor de meeste gebruiksomstandigheden, gezien de uitstekende verhouding tussen de hoeveelheid behandelde lucht en het geluidsniveau. 3. Maximumsnelheid, geschikt om de grootste kookdampen tegen te gaan, ook voor langere tijd.



L	Lichten	Hiermee schakelt u de verlichting aan en uit
V	Snelheid	Instelling van de werkingssnelheid: <ol style="list-style-type: none"> 0. Moteur Off. 1. Minimumsnelheid, geschikt voor een continue en zeer stille luchtverversing, als er weinig kookdampen zijn. 2. Gemiddelde snelheid, geschikt voor de meeste gebruiksomstandigheden, gezien de uitstekende verhouding tussen de hoeveelheid behandelde lucht en het geluidsniveau. 3. Maximumsnelheid, geschikt om de grootste kookdampen tegen te gaan, ook voor langere tijd.

Verlichting



ES Consejos y sugerencias


- Las presentes instrucciones de servicio son válidas para diferentes modelos de aparato; por ello puede ser posible que se describan detalles y características de equipamiento que no concuerden íntegramente con las de su aparato concreto.
- El fabricante declina cualquier responsabilidad debida a los daños provocados por una instalación incorrecta o no conforme con las reglas.
- La distancia mínima de seguridad entre la encimera y la campana debe ser de 650mm (algunos modelos pueden ser instalados a una altura por debajo, se refieren al párrafo huella y la instalación).
- Comprobar que la tensión de red corresponda a la indicada en la placa situada en el interior de la campana.
- Para los aparatos Clase I asegurarse de que la instalación eléctrica doméstica posea una toma de tierra eficaz.
- Conectar la campana a la salida del aire de aspiración mediante un tubo de 120mm de diámetro como mínimo. El recorrido del tubo debe ser lo más corto posible.
- No conectar la campana a tubos de descarga de humos producidos por combustión (calderas, chimeneas, etc.).
- En el caso que en la cocina se utilice de manera simultánea la campana y otros aparatos no eléctricos (por ejemplo aparatos de gas), debe existir un sistema de ventilación suficiente para todo el ambiente. Si la cocina no posee un orificio que comunique con el exterior, hay que realizarlo para garantizar el recambio del aire. Un uso propio y sin riesgos se obtiene cuando la depresión máxima del local no supera los 0,04 mBar.
- En el caso se dañe el cable de alimentación, éste debe ser sustituido por el constructor o por el servicio de asistencia técnica, para prevenir cualquier riesgo.
- Conectar la campana a la red de alimentación eléctrica instalando un interruptor bipolar con apertura de los contactos de 3 mm como mínimo.

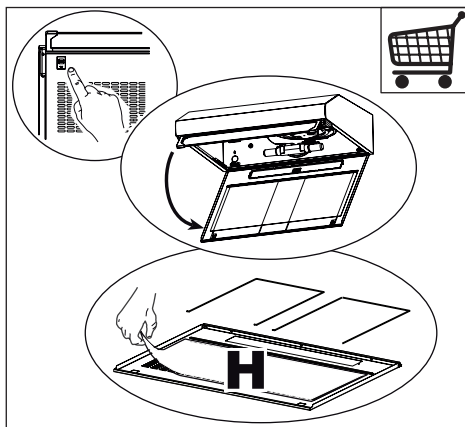
Uso

- La campana ha sido concebida exclusivamente para un uso doméstico, para eliminar los olores de la cocina. No utilizarla de manera inadecuada.
- No dejar llamas libres de fuerte intensidad mientras la campana esté funcionando.
- Regular siempre las llamas de manera que éstas no sobresalgan lateralmente con respecto al fondo de las ollas.
- Controlar las freidoras durante su uso: el aceite muy caliente se puede inflamar.
- No flambear bajo la campana extractora.

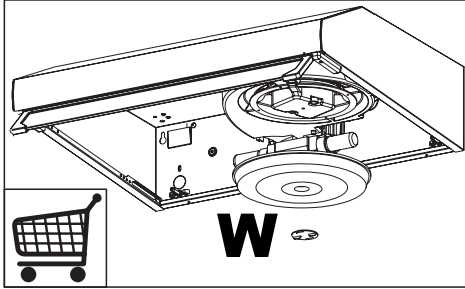
- Este aparato no tiene que ser utilizado por personas (niños incluidos) con capacidades psíquicas, sensoriales o mentales reducidas, o bien por personas sin experiencia y conocimientos en la materia, a menos que no lo hagan bajo el control, o instruidos, por personas responsables de su seguridad.
- Controlar que los niños no jueguen con el aparato.
- "ATENCIÓN: Las partes accesibles pueden calentarse mucho si utilizadas con aparatos de cocción."

Mantenimiento

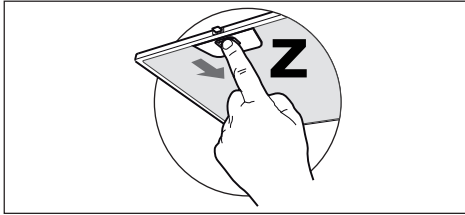
- El símbolo  en el producto o en su embalaje indica que este producto no se puede tratar como desperdicios normales del hogar. Este producto se debe entregar al punto de recolección de equipos eléctricos y electrónicos para reciclaje. Al asegurarse de que este producto se des-eché correctamente, usted ayudará a evitar posibles consecuencias negativas para el ambiente y la salud pública, lo cual podría ocurrir si este producto no se manipula de forma adecuada. Para obtener información más detallada sobre el reciclaje de este producto, póngase en contacto con la administración de su ciudad, con su servicio de desechos del hogar o con la tienda donde compró el producto.
- Antes de efectuar cualquier operación de mantenimiento, desenchufar la campana de la red eléctrica o apagar el interruptor general.
- Efectuar un mantenimiento escrupuloso e inmediato de los filtros, según los intervalos de tiempo aconsejados (riesgo de incendio).
- **H** No se pueden lavar ni regenerar y por lo tanto se deben cambiar cada dos meses o con mayor frecuencia si el uso del grupo es particularmente frecuente



- Filtros antiolor **W** No se pueden lavar ni regenerar, se deben cambiar cada 4 meses o más a menudo si su uso es muy intenso.

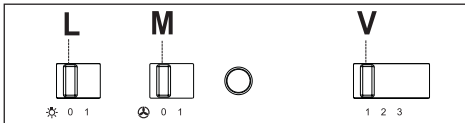


- Filtros antigrasa **Z** Se pueden lavar en el lavavajillas y requieren un lavado cada 2 meses aproximadamente o más a menudo si su uso es muy intenso.

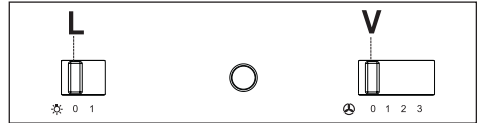


- Para limpiar las superficies de la campana es suficiente utilizar un trapo mojado y detergente líquido neutro.

Mandos

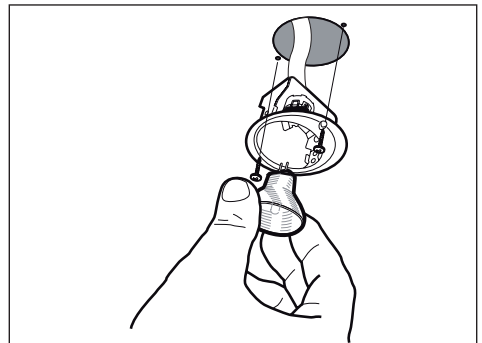
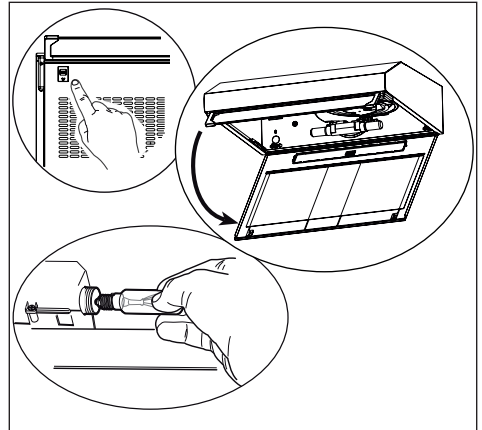


L	Luces	Enciende y apaga la instalación de iluminación.
M	Motor	Enciende y apaga el motor de aspiración.
V	Velocidad	Determina las velocidades de ejercicio: <ol style="list-style-type: none"> 1. Velocidad mínima, indicada para un recambio de aire continuo muy silencioso, en presencia de pocos vapores de cocción. 2. Velocidad media, indicada para la mayor parte de las condiciones de uso, gracias a la óptima relación entre caudal de aire tratado y nivel de ruido. 3. Velocidad máxima, indicada para hacer frente a grandes cantidades de vapor de cocción, incluso para tiempos prolongados.



L	Luces	Enciende y apaga la instalación de iluminación.
V	Velocidad	Determina las velocidades de ejercicio: <ol style="list-style-type: none"> 0. Motor Off. 1. Velocidad mínima, indicada para un recambio de aire continuo muy silencioso, en presencia de pocos vapores de cocción. 2. Velocidad media, indicada para la mayor parte de las condiciones de uso, gracias a la óptima relación entre caudal de aire tratado y nivel de ruido. 3. Velocidad máxima, indicada para hacer frente a grandes cantidades de vapor de cocción, incluso para tiempos prolongados.

Iluminación



PT Conselhos e sugestões


- Estas instruções de serviço aplicam-se a vários modelos de aparelhos. É por isso, possível que se encontrem descritas várias características de equipamento que não dizem respeito ao seu aparelho.
- O fabricante declina toda e qualquer responsabilidade pelos danos decorrentes de uma instalação não correcta ou feita não em conformidade com as normas da boa técnica.
- A distância mínima de segurança entre a placa de cozedura e o exaustor deve ser de 650 mm (alguns modelos podem ser instalados a uma altura inferior, números referem-se a pegada e instalação).
- Verifique se a tensão da rede coincide com a indicada na placa de características aplicada no interior do exaustor.
- Para os aparelhos de Classe Ia, certifique-se de que a instalação doméstica garanta uma descarga correcta à terra.
- Ligue o exaustor à saída do ar aspirado utilizando um tubo de diâmetro igual ou superior a 120 mm. O percurso do tubo deve ser o mais breve possível.
- Não ligue o exaustor a tubos de descarga de fumaça produzida por combustão (caldeiras, lareiras, etc...).
- Caso no mesmo local sejam utilizados quer o exaustor, quer aparelhos não accionados pela corrente eléctrica (por exemplo, aparelhos alimentados a gás), será preciso providenciar uma ventilação suficiente do aposento. Se a cozinha não possuir uma abertura que comunique com o exterior, providencie a sua realização para garantir a entrada de ar limpo. Para um emprego apropriado e sem riscos é necessário que a depressão máxima do local não ultrapase 0,04 mBar.
- No caso de danos no cabo de alimentação, é necessário mandá-lo substituir ao fabricante ou ao serviço de assistência técnica, a fim de prevenir quaisquer riscos.
- Ligue o exaustor à rede de alimentação eléctrica intercalando um interruptor bipolar com abertura mínima entre os contactos de 3 mm.

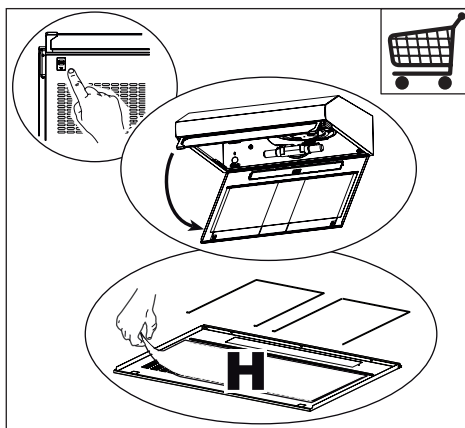
Uso

- O exaustor foi projectado para ser utilizado exclusivamente em ambientes domésticos, sendo a sua finalidade a de reduzir os odores de cozedura. Não utilize o aparelho de maneira imprópria.
- As chamas de forte intensidade não devem ficar descobertas enquanto o exaustor estiver a funcionar.
- Regule sempre as chamas de maneira que não sobressaiam do fundo das painéis.
- Mantenha as frigideiras sob controlo durante o uso: o óleo excessivamente aquecido pode inflamar-se.
- No prepare alimentos flamejados sob o exaustor. Perigo de incêndio!

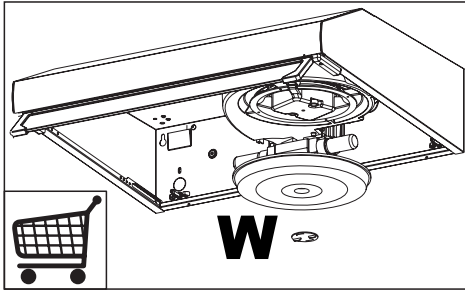
- Este aparelho não deve ser utilizado por pessoas (incluindo crianças) diminuídas psíquica, sensorial ou mentalmente nem por indivíduos sem experiência e conhecimento, salvo se vigiados ou instruídos para utilização do aparelho por pessoas responsáveis pela respectiva segurança.
- As crianças devem ser vigiadas no sentido de assegurar que não brinquem com o aparelho.
- “ATENÇÃO! As partes acessíveis podem aquecer muito, se forem utilizadas com aparelhos de cozedura”.

Manutenção

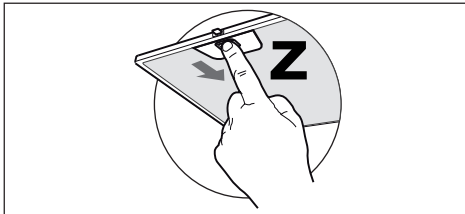
- O símbolo  no produto ou na embalagem indica que este produto não pode ser tratado como lixo doméstico. Em vez disso, deve ser entregue ao centro de recolha selectiva para a re-ciclagem de equipamento eléctrico e electrónico. Ao garantir uma eliminação adequada deste produto, irá ajudar a evitar eventuais consequências negativas para o meio ambiente e para a saúde pública, que, de outra forma, poderiam ser provocadas por um tratamento incorrecto do produto. Para obter informações mais pormenorizadas sobre a reciclagem deste produto, contacte os serviços municipalizados locais, o centro de recolha selectiva da sua área de residência ou o estabelecimento onde adquiriu o produto.
- Antes de efectuar qualquer operação de manutenção, desligue o exaustor tirando a ficha da tomada de corrente ou desligando o interruptor geral.
- Faça uma manutenção atenta e rápida dos filtros, respeitando os intervalos aconselhados (risco de incêndio).
 - **H** Não pode ser lavado e, em média, deverá ser substituído de dois em dois meses.



- Filtro anti-odor **W** Não pode ser lavado e não é regenerável, devendo ser substituído de 4 em 4 meses de utilização ou com maior frequência, se o aparelho for utilizado com muita intensidade.

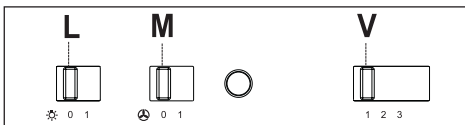


- Filtros antigordura **Z** Podem ser lavados em máquinas de lavar louça. A operação de lavagem deve ser feita de 2 em 2 meses de utilização, aproximadamente; com maior frequência se o aparelho for utilizado com muita intensidade.

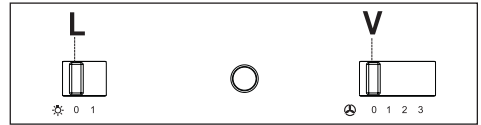


- Para limpar as superfícies do exaustor, é suficiente utilizar um pano húmido e detergente líquido neutro.

Comandos

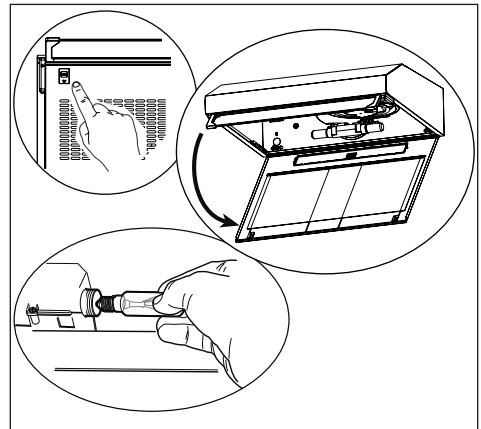


L	Luzes	Liga e desliga a Iluminação
M	Motor	Liga e desliga o motor de exaustão
V	Velocidade	Determina a velocidade de funcionamento: <ol style="list-style-type: none"> 1. Velocidade mínima, indicada para uma troca contínua do ar muito silenciosa, se os vapores de cozedura forem poucos. 2. Velocidade média, indicada para a maior parte das condições de uso vista a excelente relação entre o débito do ar tratado e o nível de ruído. 3. Velocidade máxima, indicada para enfrentar as máximas emissões de vapores de cozedura, mesmo durante períodos prolongados.



L	Luzes	Liga e desliga a Iluminação
V	Velocidade	Determina a velocidade de funcionamento: <ol style="list-style-type: none"> 0. Motor Off. 1. Velocidade mínima, indicada para uma troca contínua do ar muito silenciosa, se os vapores de cozedura forem poucos. 2. Velocidade média, indicada para a maior parte das condições de uso vista a excelente relação entre o débito do ar tratado e o nível de ruído. 3. Velocidade máxima, indicada para enfrentar as máximas emissões de vapores de cozedura, mesmo durante períodos prolongados.

ILUMINAÇÃO



IT Avvertenze e Suggerimenti

- Questo libretto di istruzioni per l'uso è previsto per più versioni dell'apparecchio. È possibile che siano descritti singoli particolari della dotazione, che non riguardano il Vostro apparecchio.
- Il produttore declina qualsiasi responsabilità per danni dovuti ad installazione non corretta o non conforme alle regole dell'arte.
- La distanza minima di sicurezza tra il Piano di cottura e la Cappa deve essere di 650 mm, (alcuni modelli possono essere installati ad un'altezza inferiore, fare riferimento ai paragrafi ingombro e installazione).
- Verificare che la tensione di rete corrisponda a quella riportata nella targhetta posta all'interno della Cappa.
- Per Apparecchi in Classe I^a accertarsi che l'impianto elettrico domestico garantisca un corretto scarico a terra.
- Collegare la Cappa all'uscita dell'aria aspirata con tubazione di diametro pari o superiore a 120 mm. Il percorso della tubazione deve essere il più breve possibile.
- Non collegare la Cappa a condotti di scarico dei fumi prodotti da combustione (caldaie, caminetti, ecc.).
- Nel caso in cui nella stanza vengano utilizzati sia la Cappa che apparecchi non azionati da energia elettrica (ad esempio apparecchi utilizzatori di gas), si deve provvedere ad una aerazione sufficiente dell'ambiente. Se la cucina ne fosse sprovvista, praticare un'apertura che comunichi con l'esterno, per garantire il richiamo d'aria pulita. Un uso proprio e senza rischi si ottiene quando la depressione massima del locale non supera i 0,04 mBar.
- In caso di danneggiamento del cavo alimentazione, esso deve essere sostituito dal costruttore o dal servizio di assistenza tecnica, in modo da prevenire ogni rischio.
- Collegare la Cappa all'Alimentazione di Rete interponendo un Interruttore bipolare con apertura dei contatti di almeno 3 mm.

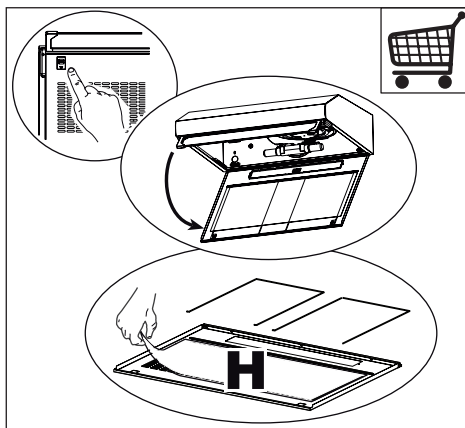
Uso

- La Cappa è stata progettata esclusivamente per uso domestico, per abbattere gli odori della cucina.
- Non fare mai uso improprio della Cappa.
- Non lasciare fiamme libere a forte intensità sotto la Cappa in funzione.
- Regolare sempre le fiamme in modo da evitare una evidente fuoriuscita laterale delle stesse rispetto al fondo delle pentole.
- Controllare le friggitorici durante l'uso: l'olio surriscaldato potrebbe infiammarsi.
- Non preparare alimenti flambé sotto la cappa da cucina; pericolo d'incendio.

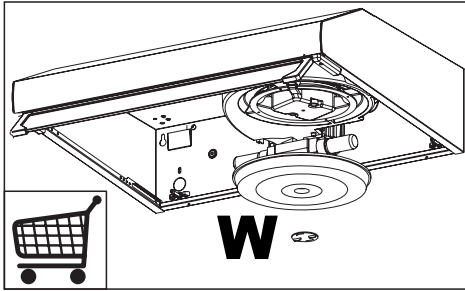
- Questo apparecchio non deve essere utilizzato da persone (bambini inclusi) con ridotte capacità psichiche, sensoriali o mentali, oppure da persone senza esperienza e conoscenza, a meno che non siano controllati o istruiti all'uso dell'apparecchio da persone responsabili della loro sicurezza.
- I bambini devono essere supervisionati per assicurarsi che non giochino con l'apparecchio.
- "ATTENZIONE: Le parti accessibili possono diventare molto calde se utilizzate con degli apparecchi di cottura."

Manutenzione

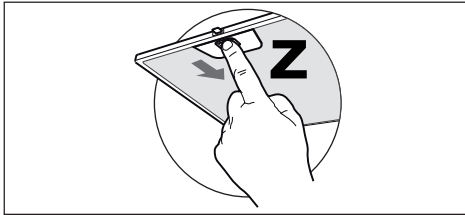
- Il simbolo  sul prodotto o sulla confezione indica che il prodotto non deve essere considerato come un normale rifiuto domestico, ma deve essere portato nel punto di raccolta appropriato per il riciclaggio di apparecchiature elettriche ed elettroniche. Provvedendo a smaltire questo prodotto in modo appropriato, si contribuisce a evitare potenziali conseguenze negative per l'ambiente e per la salute, che potrebbero derivare da uno smaltimento inadeguato del prodotto. Per informazioni più dettagliate sul riciclaggio di questo prodotto, contattare l'ufficio comunale, il servizio locale di smaltimento rifiuti o il negozio in cui è stato acquistato il prodotto.
- Prima di procedere a qualsiasi operazione di manutenzione, disinserire la Cappa togliendo la spina elettrica o spegnendo l'interruttore generale.
- Effettuare una scrupolosa e tempestiva manutenzione dei Filtri secondo gli intervalli consigliati (Rischio di incendio).
- **H** Non è lavabile e non è rigenerabile, va sostituito ogni 2 mesi circa di utilizzo o più frequentemente, per un uso particolarmente intenso



- **W** Il Filtro antiodore al Carbone attivo non è lavabile e non è rigenerabile, va sostituito ogni 4 mesi circa di utilizzo o più frequentemente, per un uso particolarmente intenso.

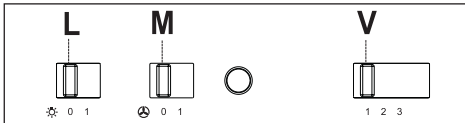


- Filtri antigrasso **Z** Sono lavabili anche in lavastoviglie, e necessitano di essere lavati ogni 2 mesi circa di utilizzo o più frequentemente, per un uso particolarmente intenso.

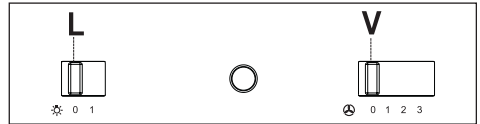


- Per la pulizia delle superfici della Cappa è sufficiente utilizzare un panno umido e detersivo liquido neutro.

Comandi

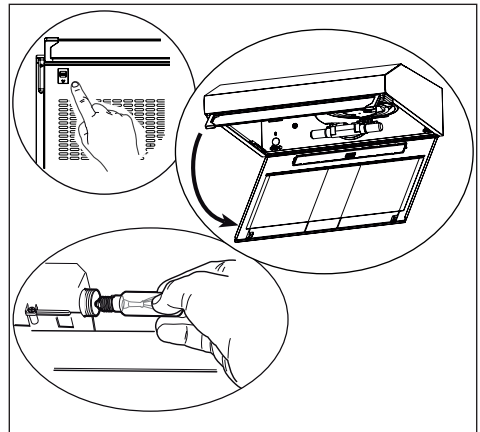


L	Luci	Accende e spegne l'Impianto di Illuminazione.
M	Motore	Accende e spegne il motore Aspirazione.
V	Velocità	Determina la velocità di esercizio: <ol style="list-style-type: none"> 1. Velocità minima, adatta ad un ricambio d'aria continuo particolarmente silenzioso, in presenza di pochi vapori di cottura. 2. Velocità media, adatta alla maggior parte delle condizioni d'uso, dato l'ottimo rapporto tra portata d'aria trattata e livello sonoro. 3. Velocità massima, adatta a fronteggiare le massime emissioni di vapore di cottura, anche per tempi prolungati.



L	Luci	Accende e spegne l'Impianto di Illuminazione.
V	Velocità	Determina la velocità di esercizio: <ol style="list-style-type: none"> 0. Motore Off. 1. Velocità minima, adatta ad un ricambio d'aria continuo particolarmente silenzioso, in presenza di pochi vapori di cottura. 2. Velocità media, adatta alla maggior parte delle condizioni d'uso, dato l'ottimo rapporto tra portata d'aria trattata e livello sonoro. 3. Velocità massima, adatta a fronteggiare le massime emissioni di vapore di cottura, anche per tempi prolungati.

Illuminazione



SV Rekommendationer och tips

- Denna bruksanvisning är förutsedd för flera versioner av apparaten. Det är möjligt att vissa enskilda utrustningsdetaljer, inte berör din apparat.
- Tillverkaren åtar sig inget ansvar för fel som beror på felaktig eller olämplig installation.
- Minsta tillåtna avstånd mellan spishäll och köksfläkt är 650 mm (vissa modeller kan installeras på en lägre höjd, se avsnittet mått och installation).
- Kontrollera att matningsnätets spänning motsvarar den som anges på märkskylten inuti köksfläkten.
- För Klass I-apparater, kontrollera att matningsnätet ger effektiv jordning.
- Anslut fläkten till frånluftkanalen via ett rör med en diameter på minst 120 mm. Anslutningsröret skall hållas så kort som möjligt.
- Anslut inte köksfläkten till frånluftkanaler som leder förbränningsgaser (från pannor, eldstäder etc.).
- Om fläkten används tillsammans med icke-elektriska spisar (t.ex. gasspisar) måste tillräcklig ventilation garanteras i lokalen för att förhindra backflöde av förbränningsgaser. Köket måste ha ett tilluftdon med direkt anslutning mot ytterluft för att garantera inflöde av friskluft. Korrekt är riskfri användning säkerställas när det maximala undertryck i lokalen inte överstiger 0,04 mbar.
- I händelse av skada på kabeln, måste den bytas av tillverkaren eller av den tekniska serviceavdelning, för att undvika risker.
- Anslut köksfläkten till elnätet genom att installera en bipolär brytare med en öppning på minst 3mm mellan kontaktarna.

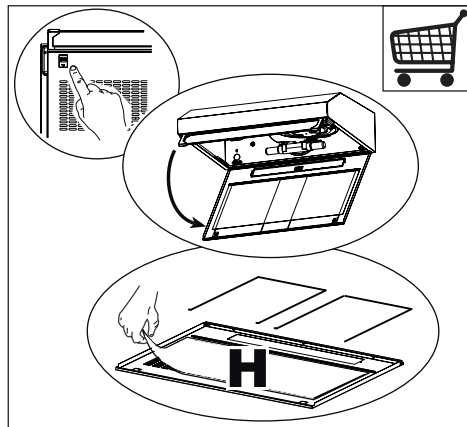
Användning

- Köksfläkten är uteslutande avsedd för hemanvändning, för att eliminera köksos.
- Använd aldrig köksfläkten för andra ändamål än det avsedda.
- Undvik höga flammor under köksfläkten medan fläkten är i drift.
- Justera gaslågan så att flammorna endast berör kokkärlets undersida och inte tränger upp längs dess sidor.
- Fritöser måste övervakas kontinuerligt under användning: Överhettad olja kan fatta eld.
- Köksfläkten skall inte användas av barn eller personer som inte är insatta i korrekt användning.
- Apparaten är inte avsedd att användas av barn eller handikappade personer utan övervakning.
- Tillaga inga flamberade maträtter under köksfläkten, då det finns risk för eldsvåda.
- Denna apparat får inte användas av personer (inklusive barn) med nedsatta fysiska, sensoriska eller mentala förmågor, eller av personer utan erfarenhet och kunskap, om inte de är kontrollerade eller instruerade om användningen av apparaten av personer ansvariga för deras säkerhet.
- Barn ska övervakas för att säkerställa att de inte leker med apparaten.

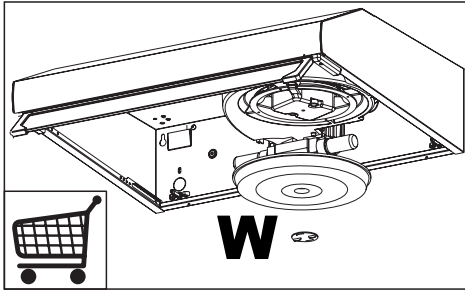
- "WARNING: De åtkomliga delarna kan bli mycket varma om de används med matlagningssapparater."

Nderhåll

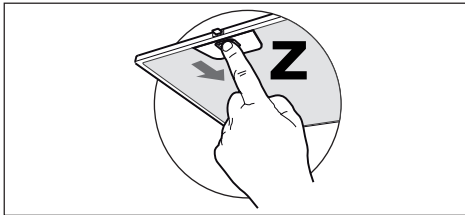
-  Symbolen på produkten eller emballaget anger att produkten inte får hanteras som hushållsavfall. Den skall istället lämnas in på uppsamlingsplats för återvinning av el- och elektronikkomponenter. Genom att säkerställa att produkten hanteras på rätt sätt bidrar du till att förebygga eventuella negativa miljö- och hälsoeffekter som kan uppstå om produkten kasseras som vanligt avfall. För ytterligare upplysningar om återvinning bör du kontakta lokala myndigheter eller sophämtningstjänst, alternativt affären där du köpte varan.
- Stäng av apparaten eller skilj den från matningsnätet innan något underhållsarbete utförs.
- Rengör och/eller byt filtren med angivet intervall (Risk för eldsvåda).
- **H** Inte tvättbara och inte regenereras, måste den bytas var 2 månaders användning, eller oftare, för att använda en särskilt intensiv



- **W** Luktfilteret med aktivt kol kan inte diskas eller regenereras, det ska bytas efter 4 månaders användning cirka eller oftare vid speciellt intensiv användning.

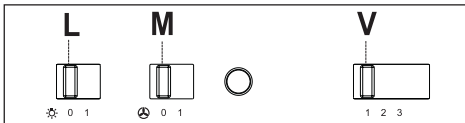


- Fettfilteret **Z** kan även diskas i diskmaskin, de ska diskas varannan månad eller oftare vid speciellt intensiv användning.

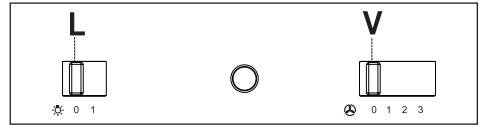


- Rengör köksfläkten med en fuktig trasa och neutralt flytande diskmedel.

Kommandon

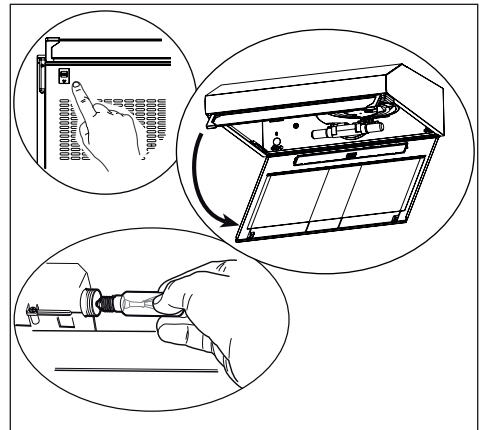


L	Belysning	Tänder och släcker belysningen.
M	Motor	Kopplar på och stänger av fläktmotorn.
V	Hastighet	Bestämmer driftshastigheten: <ol style="list-style-type: none"> 1. Minimum hastighet, speciellt tystgående, lämplig för ett kontinuerligt luftbyte, vid mindre mängder matos. 2. Medelhastighet, lämplig för de flesta användningsvillkoren, beroende på det utmärkta förhållandet emellan den behandlade luftkapaciteten och ljudnivån. 3. Maximal hastighet, lämplig för stora mängder matos, även för längre tidsperioder.



L	Belysning	Tänder och släcker belysningen.
V	Hastighet	Bestämmer driftshastigheten: <ol style="list-style-type: none"> 0. Motor Off. 1. Minimum hastighet, speciellt tystgående, lämplig för ett kontinuerligt luftbyte, vid mindre mängder matos. 2. Medelhastighet, lämplig för de flesta användningsvillkoren, beroende på det utmärkta förhållandet emellan den behandlade luftkapaciteten och ljudnivån. 3. Maximal hastighet, lämplig för stora mängder matos, även för längre tidsperioder.

Belysning



NO Anbefalinger og forslag

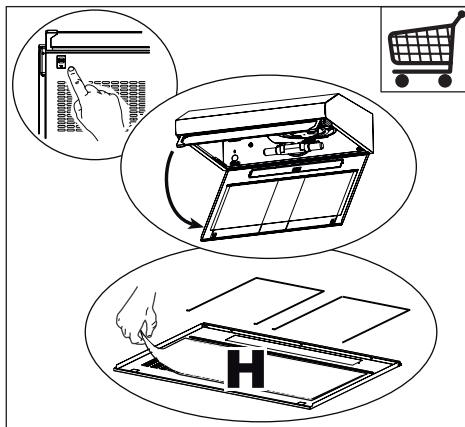
- Denne bruksanvisningen gjelder for flere maskinutgaver. Det kan finnes beskrivelser av enkelte deler som ikke gjelder din maskin.
- Produsenten skal ikke kunne holdes ansvarlig for eventuelle skader som oppstår som følge av feil eller ufullstendig montering.
- Minimum sikkerhetsavstand mellom komfyrtoppen og vifteheten er 650 med mer (noen modeller kan installeres lavere, se avsnittene Mål og Installasjon).
- Kontroller at nettspenningen er i overensstemmelse med spenningen som er angitt på merkeplaten på innsiden av hetten.
- For utstyr i klasse I må det kontrolleres at strømforsyningen garanterer tilstrekkelig jording.
- Koble sugeviften til avtrekkskanalen gjennom et rør med en minimumsdiameter på 120 mm. Trekkkanalens rute må være så kort som mulig.
- Ikke koble vifteheten til avtrekkskanaler med forbrenningsgasser (kjeler, ildsteder osv.).
- Hvis sugeviften brukes sammen med ikke-elektriske apparater (f.eks. gassapparater), må det sørges for tilstrekkelig lufting i rommet for å hindre tilbakestrømming av avgass. Kjøkkenet må ha en direkte åpning til fri luft for å garantere tilførsel av ren luft. Apparatet er sikkert i bruk når undertrykket i rommet er på maks 0,04 mBar.
- Hvis nettkabelen ødelegges, må den byttes ut av produsenten eller kundeservice for å unngå enhver fare.
- Ventilasjonshetten skal kobles til strømmettet med en topolet bryter med en kontaktåpning på minst 3 mm.

Bruk

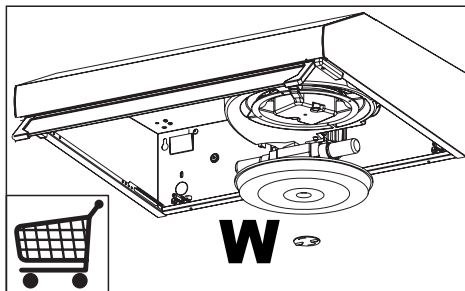
- Vifteheten er utviklet utelukkende for hjemmebruk for å motvirke lukter på kjøkkenet.
- Bruk aldri hetten til andre formål enn den er beregnet for.
- Tillat aldri høye, åpne flammer under hetten når den er i bruk.
- Juster flammestyrken slik at bare bunnen av gryten omslutes, og ikke sidene.
- Frityrkokere må overvåkes kontinuerlig under bruk: overopphetet olje kan ta fyr.
- Hetten må ikke brukes av barn eller personer som ikke har fått opplæring i korrekt bruk.
- Utstyret er ikke beregnet for bruk av unge barn eller sykelige personer uten tilsyn.
- Ikke flambér under kjøkkenviften pga. brannfaren.
- Dette apparatet må ikke brukes av personer (inkl. barn) med reduserte psykiske evner og ferdigheter, eller av uerfarne personer uten kjennskap til apparatet, hvis de ikke er under oppsyn eller opplæring av personer ansvarlige for deres sikkerhet.
- Barn må holdes under oppsyn for å garantere at de ikke leker med apparatet.
- "ADVARSEL: De tilgjengelige delene kan bli veldig varme når platetopper/komfyre er i bruk."

Edlikehold

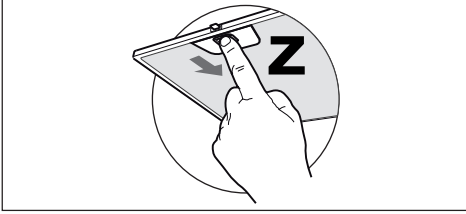
- Symbolet  på selve produktet eller emballasjen viser at det ikke skal behandles som ordinært husholdningsavfall, men leveres inn ved tilrettelagte gjenbruksstasjoner for elektriske og elektroniske produkter. Ved å avfallsbehandle produktet på korrekt måte bidrar du til å beskytte miljøet og helsen mot eventuelle negative effekter som kan skyldes feil avfallsbehandling. Kontakt kommunen, det lokale avfallsmottaket eller butikken som solgte produktet hvis du ønsker mer informasjon om hvordan det resirkuleres.
- Slå av eller koble apparatet fra strømmettet før det utføres vedlikeholdsarbeid.
- Rengjør og/eller skrift ut filtrene etter angitt tid (Brannrisiko).
- **H** Dette filteret kan ikke vaskes eller regenereres. Det skal byttes ut ca. hver 2. måned eller oftere avhengig av bruksforholdene.



- Det aktive kullfilteret **W** kan verken vaskes eller gjenbrukes, og må derfor skiftes ut ca. hver 4. måned eller oftere hvis apparatet brukes svært mye.

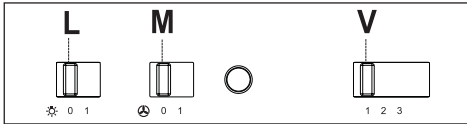


- Fettfiltre **Z** kan også vaskes i oppvaskmaskin, og må rengjøres ca. hver 2. måned eller oftere hvis apparatet brukes svært mye.

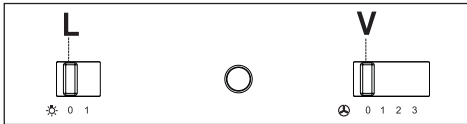


- Rengjør hetten med en fuktig klut og et nøytralt, flytende rensmiddel.

Kontroller

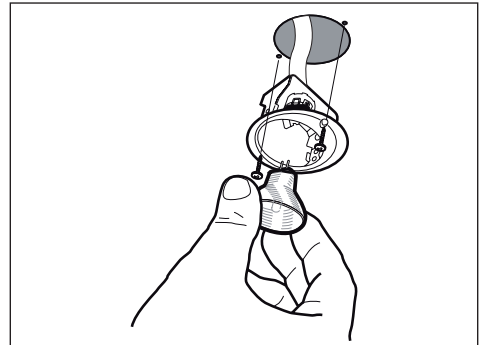
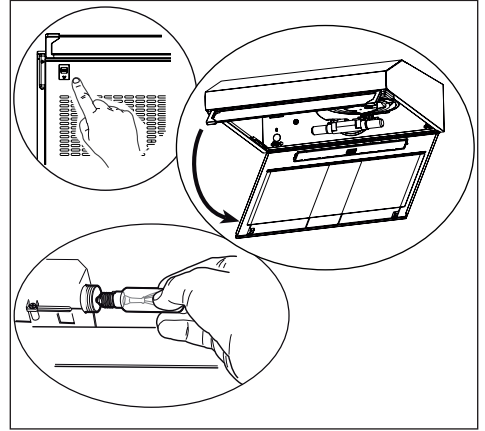


L Lys	Tenner og slukker belysningen.
M Motor	Tenner og slukker sugemotoren.
V Hastighet	Bestemmer driftshastigheten: <ol style="list-style-type: none"> 1 Min. hastighet, egnet til en spesiell lydløs kontinuerlig luftskifting når det finnes lite os. 2 Middels hastighet, egnet til de fleste bruksforhold, fordi forholdet mellom gjennomstrømning av behandlet luft og lydnivå er bra. 3 Maks. hastighet, egnet til å fjerne mye os, også over lengre tid.



L Lys	Tenner og slukker belysningen.
V Hastighet	Bestemmer driftshastigheten: <ol style="list-style-type: none"> 0. Motor Off. 1 Min. hastighet, egnet til en spesiell lydløs kontinuerlig luftskifting når det finnes lite os. 2 Middels hastighet, egnet til de fleste bruksforhold, fordi forholdet mellom gjennomstrømning av behandlet luft og lydnivå er bra. 3 Maks. hastighet, egnet til å fjerne mye os, også over lengre tid.

Belysning



FI Ohjeet ja suositukset

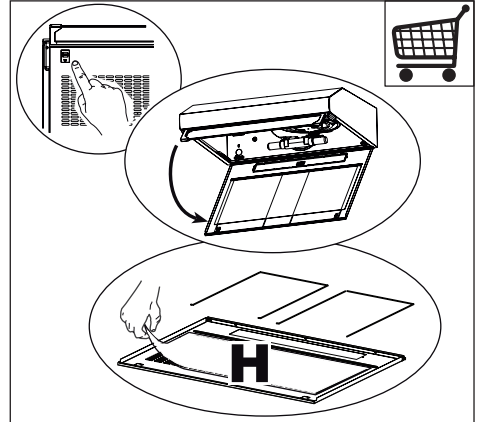
- Nämä käyttöohjeet koskevat useita tuuletintyyppiä. On mahdollista, että teksti käsittelee yksityiskohtia, jotka eivät kuulu valitsemaanne tuulettimeen.
- Valmistaja ei vastaa virheellisestä tai huolimattomasta asennuksesta aiheutuvista vahingoista
- Pienin sallittu turvaetäisyys liesitason ja liesikuvun välillä on 650 mm (jotkut mallit voidaan asentaa alemmas, katso mittoja ja asennusta koskevia kappaleita).
- Tarkista, että käytettävän sähköverkon jännite vastaa liesikuvun sisäpuolella olevaan arvokilpeen merkittyä jännitettä.
- Kytke laite vain maadoitettuun pistorasiaan.
- Yhdistä liesituuletin hormiin putkella, jonka halkaisija on vähintään 120 mm. Hormiin menevän putken on oltava mahdollisimman lyhyt.
- Älä yhdistä liesituuletinta savuhormiin (lämmityskattilat, tulisijat, jne.).
- Mikäli liesituuletinta käytetään muiden kuin sähkölaitteiden (esim. kaasuhella) yhteydessä, on huolehdittava työskentelytilan riittävästä tuuletuksesta, etteivät poistettavat kaasut pääse virtaamaan takaisin työskentelytilaan. Keittiössä on oltava ilmanvaihtoaukko puhdasta tuloilmaa varten. Käyttö tapahtuu oikein ja vaaratta kun tilan enimmäispaine ei ylitä arvoa 0,04 mBar.
- Jos virtajohto vahingoittuu, sen saa vaihtaa vain valmistaja tai tekninen huoltopalvelu, näin vältetään kaikki riskit.
- Liitä liesituuletin sähköverkkoon asentamalla kaksinapainen kytkin, jonka koskettimien väli on vähintään 3 mm.

Käyttö

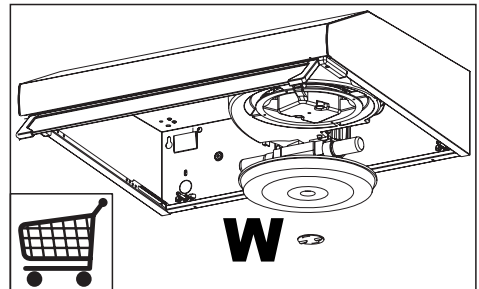
- Liesituuletin on tarkoitettu vain kotitalouskäyttöön.
- Älä koskaan käytä liesituuletinta muuhun tarkoitukseen kuin, mihin se on suunniteltu.
- Älä koskaan jätä avotulta liesituulettimen alle liesituulettimen ollessa käynnissä.
- Säädä liekin teho siten, että liekki kohdistuu vain astian pohjaan eikä sen reunoille.
- Syviä paistinpannuja on paiston aikana koko ajan pidettävä silmällä, sillä ylikuumentunut öljy voi leimahtaa tuleen.
- Lapset tai henkilöt, joita ei ole opastettu laitteen oikeaan käyttöön, eivät saa käyttää liesituuletinta.
- Liesikuvun alla ei saa valmistaa liekittettäviä ruokia: tulipalon vaara
- Laitetta eivät saa käyttää henkilöt (lapset mukaan lukien), joiden psyykinen, aistien tai mielen terveys on heikentynyt, tai henkilöt, joilla ei ole tarpeellista kokemusta tai taitoa, ellei heidän turvallisuudestaan vastaava henkilö ole valmentanut heitä laitteen käyttöön tai valvo sitä.
- Valvo, etteivät lapset pääse leikkimään laitteella.
- “HUOMIO: Koskettavissa olevat osat voivat tulla hyvin kuumiksi jos niitä käytetään keittolaitteiden kanssa.”

Huolto

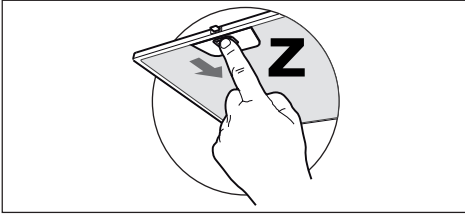
- Merkki **H** tuotteessa tai sen asiakirjoissa tarkoittaa, että laitetta ei saa hävittää kotitalousjätteiden mukana, vaan se tulee toimittaa sopivaan sähkö- ja elektroniikkalaitteiden kierrätyskeskukseen. Tuotteen hävittäminen oikealla tavalla auttaa välttämään mahdollisia ympäristö- ja terveyshaittoja, joita saattaa aiheutua sen väärästä käytöstä poistamisesta. Lisätietoja tuotteen kierrättämisestä saat paikallisilta viranomaisilta, paikallisesta jätehuollosta tai liikkeestä, josta tuote on ostettu.
- Sulje laite tai irrota sen pistoke pistorasiasta ennen hoitoa.
- Puhdista ja/tai vaihda suodattimet annetun ajan kuluttua (Tulipalovaara).
- **H** Ei voida pestä eikä uudistaa, vaihdetaan noin 2 käyttökuukauden välein tai useammin, jos liesituuletinta käytetään hyvin paljon



- Aktiivihiilisuodattimet **W** Aktiivihiilijajusuodattimia ei voi pestä eikä uudistaa, ne täytyy vaihtaa noin 4 käyttökuukauden välein tai useammin, jos liesituuletinta käytetään hyvin paljon.

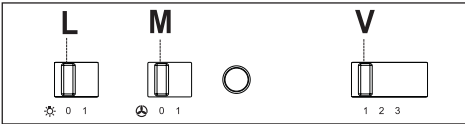


- Rasvasuodattimet **Z** Voidaan pestä myös astianpesukoneessa ja ne on pestävä noin 2 käyttökuukauden välein tai useammin, jos liesituuletinta käytetään hyvin paljon.

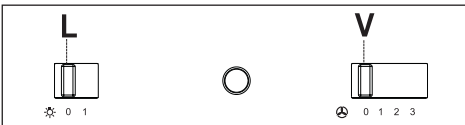


- Puhdista liesituuletin kostealla kankaalla ja miedolla, nestemäisellä pesuaineella.

Ohjaimet

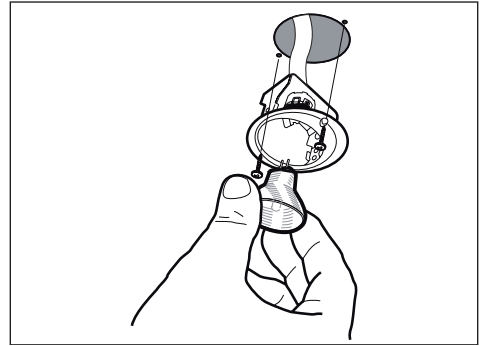
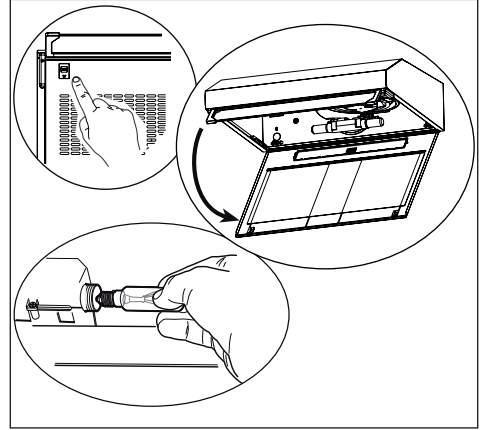


L Valot	Sytyttää ja sammuttaa valaistuksen.
M Moottori	Sytyttää ja sammuttaa imumoottorin.
V Nopeus	Määrää käyttönopeuden: <ol style="list-style-type: none"> 1 Alin nopeus, soveltuu hiljaisesti toimivaan jatkuvaan ilmanvaihtoon silloin kun käryä on vähän. 2 Keskitason nopeus, soveltuu käsitellyn ilman määrän ja melutason erinomaisen suhteen ansiosta useimpiin käyttöolosuhteisiin. 3 Korkein nopeus, sopii suuren ruoanlaitosta syntyvän käryn määrän poistamiseen, myös pitempiaikaiseen käyttöön.



L Valot	Sytyttää ja sammuttaa valaistuksen.
V Nopeus	Määrää käyttönopeuden: <ol style="list-style-type: none"> 0. Moottori Off. 1 Alin nopeus, soveltuu hiljaisesti toimivaan jatkuvaan ilmanvaihtoon silloin kun käryä on vähän. 2 Keskitason nopeus, soveltuu käsitellyn ilman määrän ja melutason erinomaisen suhteen ansiosta useimpiin käyttöolosuhteisiin. 3 Korkein nopeus, sopii suuren ruoanlaitosta syntyvän käryn määrän poistamiseen, myös pitempiaikaiseen käyttöön.

VALAISTUS



DA Råd og anvisninger

- Denne brugervejledning gælder for flere versioner af apparatet. Der fremstilles muligvis enkelte dele af tilbehøret, der ikke vedrører jeres apparat.
- Producenten kan ikke holdes ansvarlig for eventuelle skader, der skyldes ukorrekt eller forkert installation.
- Den mindst tilladelige sikkerhedsafstand mellem komfurets top og emhættens underside er 650 mm (nogle modeller kan installeres lavere, jævnfør afsnittene vedrørende ydre mål og installation).
- Kontrollér, at lysnetsspændingen er den samme som den spænding, der er angivet mærkepladen, der sidder på inde i emhætten.
- For Klasse I apparater skal det også kontrolleres, at elforsyningen er forsynet med jord.
- Emhætten kobles til aftrækskanalen ved hjælp af et rør med en min.-diameter på 120 mm. Afstanden fra emhætten til kanalen skal være så kort som mulig.
- Emhætten må ikke tilsluttes en kanal, der fører forbrændingsgasser ud i det fri (oliefy, brændeovne etc.).
- Hvis emhætten skal anvendes i forbindelse med ikke-elektriske apparater (f.eks. gaskomfur, gaskogebius), skal det sikres, at lufttilgangen til rummet er tilstrækkelig, så aftræksgasserne ikke slår tilbage. Køkkenet skal have en åbning, der har direkte forbindelse til det fri, så der er sikret en tilstrækkelig mængde ren luft. Der opnås en korrekt, risikofri anvendelse, når det maksimale undertryk i rummet ikke overstiger 0,04 mBar.
- Hvis forsyningskablet er defekt, skal det erstattes af fabrikanten eller af det tekniske servicecenter for at forebygge enhver risiko.
- Forbind emhætten til netforsyningen ved at indsætte en 2-pols afbryder, hvis kontakter har en åbning på mindst 3 mm.

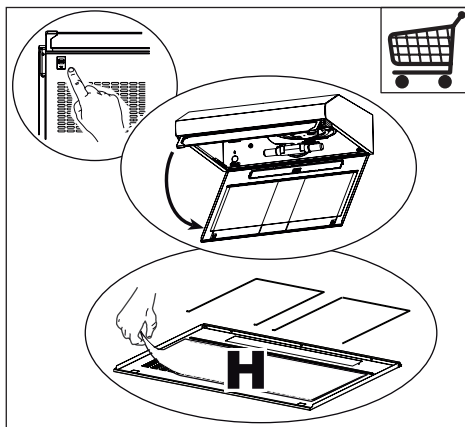
Anvendelse

- Emhætten er udelukkende beregnet til at fjerne em og lugte i køkkener i private husholdninger.
- Emhætten må kun anvendes til det formål, hvortil den er konstrueret.
- Der må ikke forekomme høj åben ild under emhætten, mens den anvendes.
- Justér brænderen, så flammerne er rettet direkte mod bunden af panden/gryden – de må ikke nå ud over kanten af bunden.
- Frituregryder skal under brug holdes under konstant opsyn: kogende varm olie kan sprøjte ind i flammerne.
- Emhætten må ikke anvendes af børn og personer, som ikke ved, hvordan den betjenes.
- Apparatet er ikke beregnet til at skulle anvendes af mindre børn eller svækkede personer uden opsyn.
- Undlad at flambe retter under emhætten; der opstår ellers brandfare.

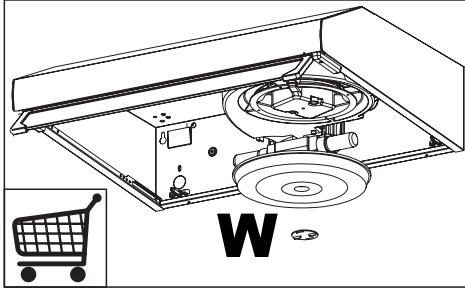
- Dette apparat må ikke anvendes af personer (derunder børn) med nedsatte psykiske, sensoriske eller sindsmæssige evner, eller personer uden erfaring eller tilstrækkeligt kendskab, med mindre de overvåges eller oplæres i brug af apparatet af personer, der er ansvarlige for deres sikkerhed.
- Børn skal overvåges for at undgå, at de leger med apparatet.
- "GIV AGT: De tilgængelige dele kan blive meget varme, hvis de anvendes med kogeapparater."

Vedligeholdelse

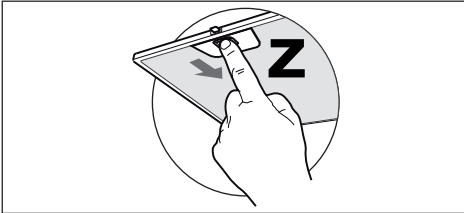
- Symbolet  på produktet eller på pakningen betyder, at produktet ikke skal betragtes som almindeligt husholdningsaffald; det skal derimod indleveres på et opsamlingscenter, der tager sig af genanvendelse af elektrisk og elektronisk udstyr. Ved at sørge for, at dette produkt bortskaffes korrekt, bidrager du til at forebygge alvorlige følger for miljøet og menneskers helbred; disse kan derimod opstå, hvis dette produkt bortskaffes forkert. For udførlige oplysninger om genanvendelse af dette produkt ret venligst henvendelse til kommunen, den lokale affaldsbortskaffelsesordning eller den forretning, hvor du har købt produktet.
- Inden apparatet skal vedligeholdes eller rengøres, skal der slukkes for det eller stikket skal tages ud af stikkontakten.
- Rengør og/eller udskift filtrene iht. det angivne tidsinterval (Brandbare).
 - **H** Det kan hverken vaskes eller gendannes, og det skal udskiftes cirka hver 2. måned eller oftere ved særlig intensiv anvendelse.



- Lugtfilteret med aktivt kul **W** kan ikke vaskes eller gendannes, det skal udskiftes ca. hver 4. måned, dog oftere ved særlig intensiv anvendelse.

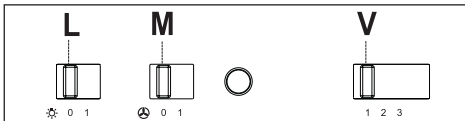


- Fedtfiltere **Z** kan også vaskes i opvaskemaskine, de skal renses ca. hver anden måned, dog oftere ved særlig intensiv anvendelse

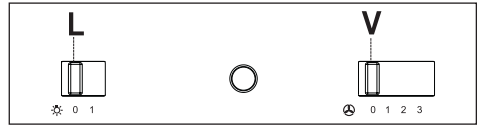


- Rengør emhætten ved hjælp af en fugtig klud og et neutralt flydende rengøringsmiddel.

Betjening

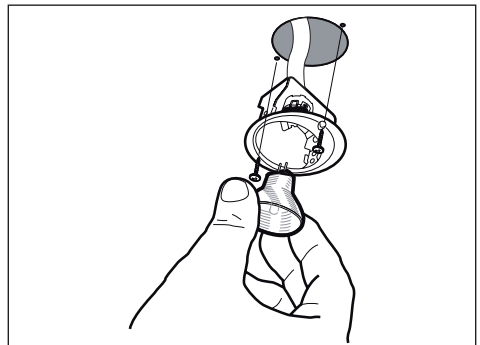
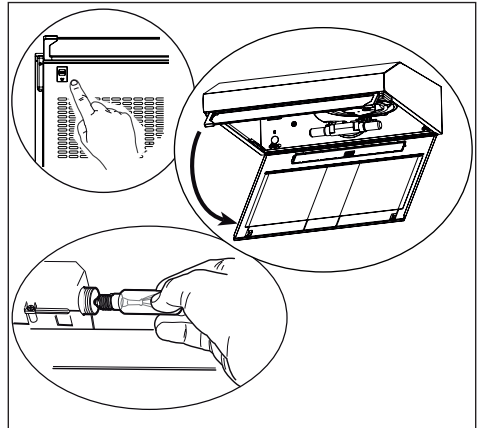


L	Lys	Tænder og slukker for belysningen.
M	Motor	Tænder og slukker udsugningsmotoren.
V	Hastighed	Bestemmer driftshastigheden: <ol style="list-style-type: none"> 1 Laveste hastighed, velegnet for en kontinuerlig og særlig lydløs udskiftning af luften, når der kun forefindes lidt stegeos. 2 Mellemske hastighed, som er velegnet under de fleste arbejdsforhold, da forholdet mellem luftudskiftning og støjniveau er optimalt. 3 Højest hastighed, som kan klare meget kraftig os og damp, også over længere tid.



L	Lys	Tænder og slukker for belysningen.
V	Hastighed	Bestemmer driftshastigheden <ol style="list-style-type: none"> 0. Motor Off. 1 Laveste hastighed, velegnet for en kontinuerlig og særlig lydløs udskiftning af luften, når der kun forefindes lidt stegeos. 2 Mellemske hastighed, som er velegnet under de fleste arbejdsforhold, da forholdet mellem luftudskiftning og støjniveau er optimalt. 3 Højest hastighed, som kan klare meget kraftig os og damp, også over længere tid.

Belysning



RU Советы и рекомендации

- Настоящее руководство по эксплуатации составлено для разных моделей прибора. Возможно, вы встретите в нем описание отдельных комплектующих, не относящихся к модели Вашего прибора.
- Производитель отклоняет всякую ответственность за повреждения, вызванные неправильной и несоответствующей правилам установкой.
- Минимальное безопасное расстояние между плитой и вытяжкой должно быть 650 мм (некоторые модели могут быть установлены на меньшей высоте, см. разделы, посвященные габаритным размерам и установке прибора).
- Проверить соответствие напряжения сети указанному на табличке, закрепленной внутри вытяжки.
- Для приборов класса I проверить, чтобы электрическая проводка в доме обеспечивала правильное заземление.
- Соединить вытяжку с дымоходом трубой диаметром, равным или больше 120 мм. Длина трубы должна быть как можно меньше.
- Не соединять вытяжку с выпускными трубами дымов от процессов горения (котлы, камины и проч.).
- В случае если в помещении используются как вытяжка, так и приборы, не работающие на электроэнергии (например, газовые приборы), необходимо должным образом проветривать помещение. Если на кухне нет окна, сделать отверстие наружу из помещения, чтобы через него поступал свежий воздух. Для правильного и безопасного использования прибора максимальное разрежение в помещении не должно превышать 0,04 бара.
- В случае повреждения кабеля питания он должен быть заменен изготовителем или службой технического содействия во избежание возникновения опасных ситуаций.
- Приключите аспиратор у струју преко двополног прекидача код кога је растојање између контаката бар 3 мм.

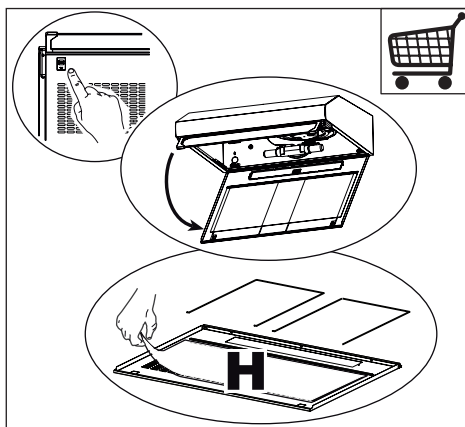
Эксплуатация

- Вытяжка спроектирована исключительно для бытового применения для уничтожения запахов от готовки.
- Никогда не допускать несоответствующего пользования вытяжкой.
- Не оставлять открытое и сильное пламя под находящейся в работе вытяжкой.
- Обязательно регулировать пламя, чтобы оно не выходило за дно кастрюль.
- Следить за работой фритюрниц: сильно нагретое масло может воспламениться.
- Не готовьте блюда фламбе под кухонной вытяжкой; опасность возникновения пожара.

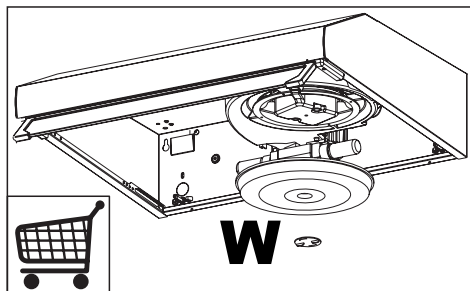
- Запрещается пользоваться прибором людям (и детям) с ограниченными психическими, сенсорными и умственными способностями, а также лицам, не обладающим опытом и необходимыми знаниями, без контроля и предварительного обучения пользованием прибора со стороны ответственных за их безопасность лиц.
- Дети должны находиться под надзором взрослых и не играть с прибором.
- **ВНИМАНИЕ!** Детали, доступные для контакта, могут сильно нагреваться в случае пользования вытяжкой одновременно с приборами для приготовления пищи.

Уход

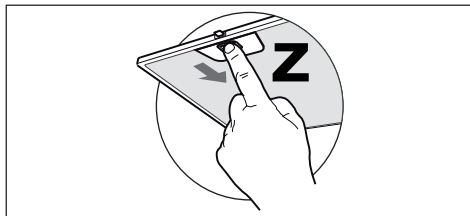
- Символ  на производу или његовој амбалажи означава да се он не сме сматрати обичним кућним отпадом. Уместо тога мора се предати на одговарајућем месту служби за рециклажу електричних и електронских уређаја. Обезбеђивањем правилног уклањања овог производа допринећете спречавању потенцијалних негативних последица по животну средину и здравље људи, до чега би могло доћи у случају његовог неодговарајућег уклањања. За детаљније информације о рециклажи овог производа обратите се локалној управи, служби за одношење смећа или продавници у којој сте купили производ.
- Прежде чем приступать к любой операции по уходу, отсоединить вытяжку от сети, вынув электрическую вилку или выключив главный выключатель.
- Производить тщательный и своевременный уход за фильтрами в рекомендуемые интервалы времени (Опасность пожара).
- **H** Не може да се пере нити регенерише па мора да се мења отприлике на свака 2 месеца рада, а у случају веома интензивне употребе и чешће.



- Фильтр са активним угљем **W**. Ови филтери не могу да се перу и регенеришу па морају да се замене отприлике на сваких 4 месеца рада, а у случају учесталије употребе и чешће.

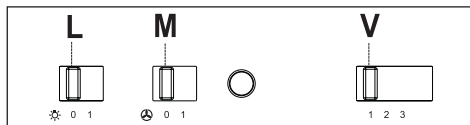


- Филтери за маст **Z**. Филтери морају да се чисте свака 2 месеца рада или чешће у случају веома интензивне употребе, а могу се прати у машини за прање посуђа.

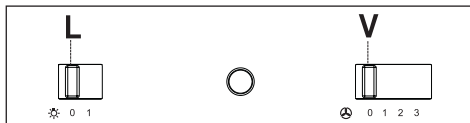


- Для уборки поверхностей вытяжки пользоваться влажной тряпкой и жидким нейтральным мылом.

Органы управления

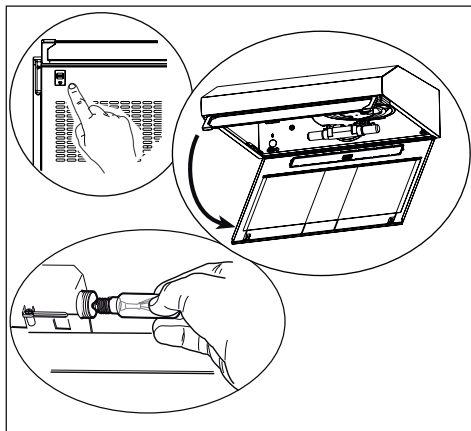


L	Освещение	Включает и выключает осветительное оборудование
M	Мотор	Включает и выключает мотор всасывания.
V	Скорость	Регулирует рабочую скорость: <ol style="list-style-type: none"> 1 Минимальная скорость - пригодна для непрерывной смены воздуха при наличии малого количества пара от готовки; отличается бесшумностью работы. 2 Средняя скорость - пригодна для наибольшей части условий эксплуатации благодаря отличному соотношению двух показателей: пропускная способность обработанного воздуха и уровень шума. 3 Максимальная скорость - пригодна для обработки наибольших испарений от готовки даже в течение длительного времени.



L	Освещение	Включает и выключает осветительное оборудование
V	Скорость	Регулирует рабочую скорость: <ol style="list-style-type: none"> 0. Мотор Off. 1 Минимальная скорость - пригодна для непрерывной смены воздуха при наличии малого количества пара от готовки; отличается бесшумностью работы. 2 Средняя скорость - пригодна для наибольшей части условий эксплуатации благодаря отличному соотношению двух показателей: пропускная способность обработанного воздуха и уровень шума. 3 Максимальная скорость - пригодна для обработки наибольших испарений от готовки даже в течение длительного времени.

Освещение



ET Soovitused ja ettepanekud

- Kasutusjuhised kehtivad selle seadme mitmele versioonile. Seetõttu võite siit leida individuaalsete funktsioonide kirjeldusi, mis ei kehti teie spetsiifilisele seadmele.
- Tootja ei vastuta mingite kahjustuste eest, mille põhjuseks on ebaõige paigaldamine.
- Minimaalne ohutu vahemaa pliidi pinna ja pliidikummi vahel on 650 mm (mõned mudelid on paigaldatavad madalamale, palun vaadake töömõõtmete ja paigaldamise lõike).
- Veenduge, et vooluvõrgu pinge vastaks pliidikummi sisse kinnitatud andmeplaadil toodule.
- I klassi seadmete puhul veenduge, et majapidamistoide garanteeriks adekvaatse maanduse.
- Ühendage pliidikumm tõmbelõõriga vähemalt 120 mm läbimõõduga toru abil. Tee lõõrini peab olema võimalikult lühike.
- Ärge ühendage pliidikummi põlemisaurusid (boilerid, kaminad jne) kandvate tõmbelõõridega.
- Kui pliidikummi kasutatakse koos mitte-elektriliste seadmetega (nt gaasipliidid), tuleb heitgaaside tagasivoolamise vältimiseks tagada ruumis piisav õhuvahetus. Kõõgil peab olema puhta õhu sisenemise garanteerimiseks otsene ühendus vaba õhuga. Pliidikummi kasutamisel koos seadmetega, mille energiaallikaks ei ole elekter, ei tohi ruumi negatiivne rõhk ületada 0,04 mbar, et vältida aurude tagasi tõmbamist ruumi pliidikummi poolt.
- Toitekaabli kahjustuste korral tuleb ohtude vältimiseks lasta see tootja või tehnilise hoolduse osakonna poolt asendada.
- Ühendage pliidikumm võrgutoiteta vähemalt 3 mm kontaktiavahega kahepooluselise lülitiga.

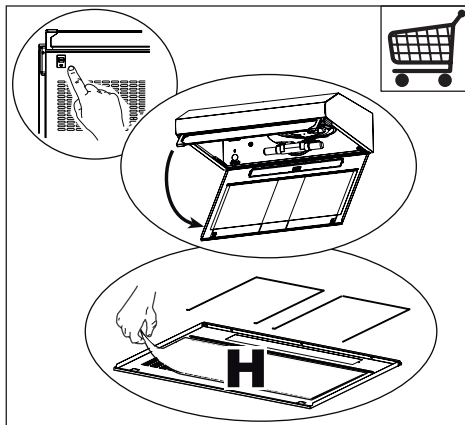
Kasutamine

- Pliidikumm on loodud eksklusiivselt koduseks kasutamiseks köögilõhnade eemaldamiseks.
- Ärge kasutage seda kunagi eesmärkidel, mille jaoks see mõeldud pole.
- Ärge jätke töötava pliidikummi alla kunagi kõrgeid avatud leeke.
- Reguleerige leekide tugevust nii, et need oleks suunatud ainult panni põhjale ega ei haaraks selle külgesid.
- Rasvas kuumutamisel tuleb seda pidevalt jälgida: ülekuumutatud õli võib põlema süttida.
- Ärge pliidikummi all flambeerige - tuleoht
- See seade ei ole mõeldud kasutamiseks isikute poolt (sealhulgas lapsed), kellel on piiratud füüsilised, sensoorsed või vaimsed võimed või kellel puuduvad kogemused ja teadmised seadme kasutamise kohta, välja arvatud juhul kui neid jälgib või juhendab nende ohutuse eest vastutav isik.
- Jälgige lapsi ja veenduge, et nad ei mängiks seadmega.

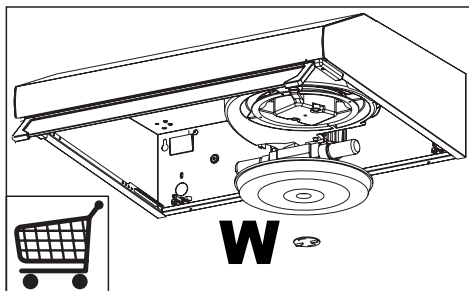
- “ETTEVAATUST: Ligipääsetavad osad võivad koos toiduvalmistusseadmetega kasutamisel kuumaks minna.”

Hooldus

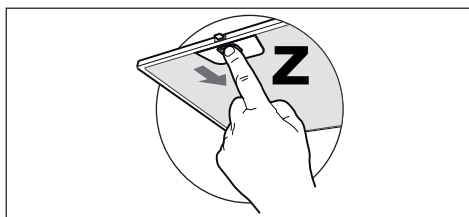
- ✂ sümbol toote või selle pakendi peal tähendab seda, et antud toodet ei saa käsitleda olmeprügina. Selle asemel tuleb see anda üle elektrilise ja elektroonilise varustuse jäätmete ümbertöötlemise tegelevale asutusele. Toote õige kõrvaldamise tagamisega aitate te ära hoida võimalikke negatiivseid tagajärgi keskkonnale ja inimeste tervisele, mis võib vastasel juhul tekkida selle toote vale käsitlemise käigus. Täpsemat teavet selle toote ümbertöötlemise kohta saate te oma linnakantseleist, olmejäätmete kõrvaldamise teenistusest või poest, kust te selle toote ostsite.
- Enne hooldustööde teostamist lülitage seade välja või ühendage see võrgutoitest lahti.
- Määratud perioodi möödumisel puhastage või vahetage filtrid (tuleoht).
- **H** See ei ole pestav ega regenereeritav ning tuleb vahetada ligikaudu iga 2 kasutuskuu järel või eriti suurel kasutuskoormusel sagedamini.



- Aktiivõefilter **W**. Need filtrid ei ole pestavad ega regeneeritavad ning tuleb vahetada ligikaudu iga 4 kasutusküü järel või suurel kasutusköömusel sagedamini.

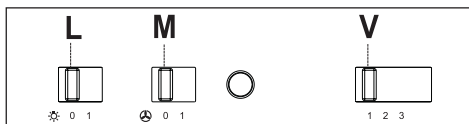


- Rasvafiltrid **Z**. Filtrid tuleb puhastada iga 2 kasutusküü järel, eriti suurel kasutusköömusel sagedamini, ning pesta nõudepesumasinas

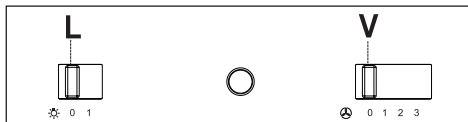


- Puhastage pliidikummi niiske lapiga ja neutraalse vedela puhastusvahendiga.

Juhikud

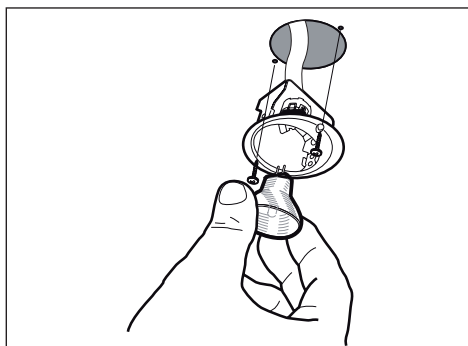
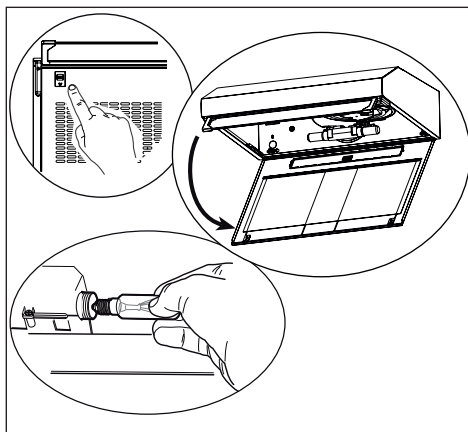


L	Valgustus	Valgustussüsteemi sisse- ja väljalülitamine.
M	Mootor	Lülitab pliidikummi mootori sisse ja välja.
V	Kiirus	Määrab pliidikummi töökiiruse: <ol style="list-style-type: none"> 1. Madal kiirus, kasutatakse pideva ja vaigse õhuvahetuse pakkumiseks kergete keetmisaurude puhul. 2. Keskmine kiirus, sobib enamikule töötingimustele optimaalse töödeldud õhuvoolu ja mürataseme suhtega. 3. Maksimaalne kiirus, kasutatakse suurimate keetmisaurude emissioonide eemaldamiseks, ka pikema aja jooksul.



L	Valgustus	Valgustussüsteemi sisse- ja väljalülitamine..
V	Kiirus	Määrab pliidikummi töökiiruse: <ol style="list-style-type: none"> 0. Mootor Off. 1. Madal kiirus, kasutatakse pideva ja vaigse õhuvahetuse pakkumiseks kergete keetmisaurude puhul. 2. Keskmine kiirus, sobib enamikule töötingimustele optimaalse töödeldud õhuvoolu ja mürataseme suhtega. 3. Maksimaalne kiirus, kasutatakse suurimate keetmisaurude emissioonide eemaldamiseks, ka pikema aja jooksul.

Valgustus




LV Ieteikumi un priekšlikumi

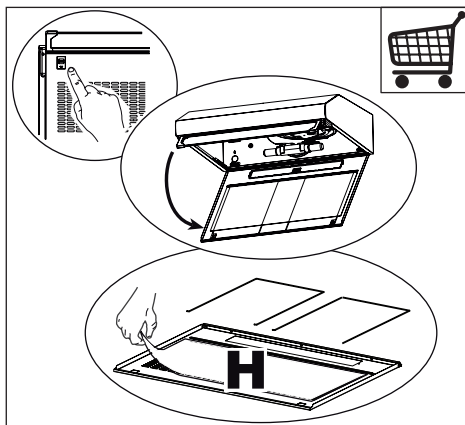
- Lietošanas norādījumi attiecas uz vairākām šīs ierīces versijām. Tādējādi iespējams, ka atradīsiet atsevišķas funkcijas, kas nepiemīt konkrētajai ierīcei.
- Izgatavotājs neuzņemas atbildību par bojājumiem, kas radušies nepareizas uzstādīšanas rezultātā.
- Minimālais drošais atālums starp plīts virsmu un tvaiku nosūcēju ir 650 mm (dažu modeļu var uzstādīt zemāk, skatiet sadaļu par darba izmēriem un uzstādīšanu).
- Pārbaudiet vai strāva mājas elektrotīklā atbilst tehnisko datu plāksnītē norādītajai, kas piestiprināta nosūcēja iekšpusē.
- 1. klases ierīces gadījumā pārbaudiet, vai mājas elektrotīkls nodrošina pareizu zemējumu.
- Pievienojiet atsūcēju izvades plūsmi ar cauruli 120 mm diametrā. Plūsmas ceļam jābūt pēc iespējas īsākam.
- Nepievienojiet atsūcēju izplūdes cauruļvadiem, kas izvada sadegšanas atlikuma produktus (boileri, kamīni utt.).
- Ja atsūcējs tiek izmantots kopā ar neelektriskām ierīcēm (piem., gāzes plītiņiem), telpā jānodrošina pietiekama ventilācija, lai nepieļautu izvadāmi gāzu plūšanu atpakaļ. Virtuvei jābūt aprīkotai ar atveri, pa kuru var iepūst āra gaiss. Ja tvaika atsūcējs uzstādīt savienojumā ar neelektriskā ierīcēm, telpas negatīvais spiediens nedrīkst pārsniegt 0,04 mbar, lai nepieļautu garaiņu iepūšanu atpakaļ telpā.
- Gadījumā, ja bojāts strāvas padeves kabelis, to jānomaina izgatavotāja vai tehniskās apkalpošanas dienesta pārstāvim, lai nepieļautu nekādus riskus.
- Pievienojiet elektrotīklam ar divu polu slēdža palīdzību, kam saskares atstarpe ir vismaz 3 mm.

Izmantošana

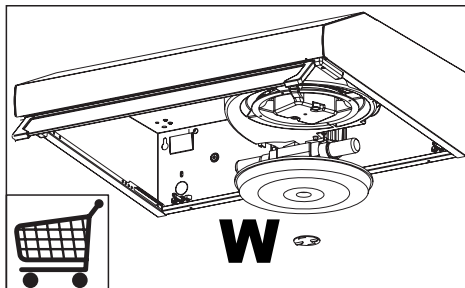
- Tvaiku atsūcējs paredzēts izmantošanai tikai mājāsaimniecībā virtuves smaku izvadīšanai.
- Nekad neizmantojiet to nolūkiem, kādiem tā nav paredzēta.
- Nekad nepieļaujiet lielu atklātu liesmu, ja atsūcējs darbojas.
- Noregulējiet liesmu, lai tā būtu tikai zem pannas un nebūtu redzama tās sānos.
- Fritēšanas ar lielu eļļas daudzumu laikā, process nepārtraukti jāuzrauga: pārkarsēta eļļa var aizdegties.
- Zem tvaiku atsūcēja negatavojiet flambé, iespējama aizdegšanās.
- Šī iekārta nav paredzēta izmantošanai cilvēkiem (tai skaitā bērniem) ar samazinātām fiziskajām, jūtības vai mentālajām spējām, vai bez pieredzes un zināšanām, izņemot gadījumus, kad tiem tiek sniegtas instrukcijas par iekārtas izmantošanu vai nodrošināta uzraudzība no tādas personas puses, kas atbild par viņu drošību.
- Mazi bērni ir jāuzrauga, lai tie nespēlētos ar ierīci.
- "UZMANĪBU: Atklātās detaļas gatavošanas iekārtu izmantošanas laikā var kļūt karstas."

Apkope

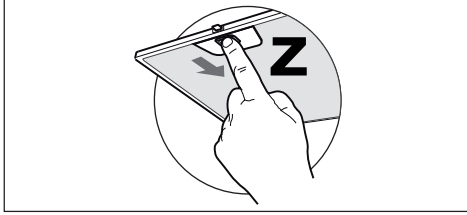
- Simbols  uz izstrādājuma un tam pievienotajos dokumentos nozīmē, ka šo ierīci nedrīkst izstiegt kopā ar parastiem sadzīves atkritumiem. Tā jānodod elektrisko vai elektronisko preču savākšanas punktā, kur tos pieņem pārstrādei. Nodrošinot šī izstrādājuma pareizu utilizāciju, Jūs palīdziet novērst potenciāli negatīvu ietekmi uz vidi un cilvēku veselību, kas tomēr var notikt, ja neievērosiet šī izstrādājuma utilizācijas noteikumus. Lai iegūtu papildinformāciju par šī produkta pārstrādi, sazinieties ar savu pašvaldību, vietējo atkritumu savākšanas dienestu vai veikalu, kurā iegādājāties šo produktu.
- Pirms jebkādu apkopes darbu veikšanas atslēdziet ierīci no elektrotīkla.
- Tīriet un/vai mainiet filtrus pēc noteikta laika perioda (aizdegšanās briesmas).
 - **H** To nevar mazgāt vai atjaunot, tas jāmaina apmēram reizi 2 mēnešos vai biežāk, ja tiek izmantot intensīvāk.



- Aktīvās ogles filtrs **W**. Šie filtri nav mazgājami un atjaunojami, tos jāmaina apmēram ik pēc 4 darbības mēnešiem vai biežāk, ja izmanto īpaši bieži.

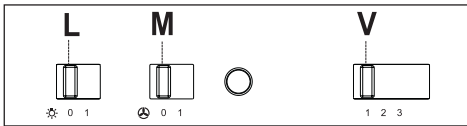


- Taugu filtri **Z**. Šie filtri jāīrina ik pēc 2 darbības mēnešiem vai biežāk, ja tiek izmantoti īpaši bieži, tos var mazgāt trauku mazgātājā.

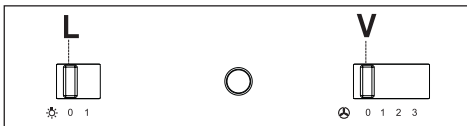


- Atsūcēju ūtriet ar mitru lupatiņu un neitrālu šķidrū mazgāšanas līdzekli.

Vadības elementi

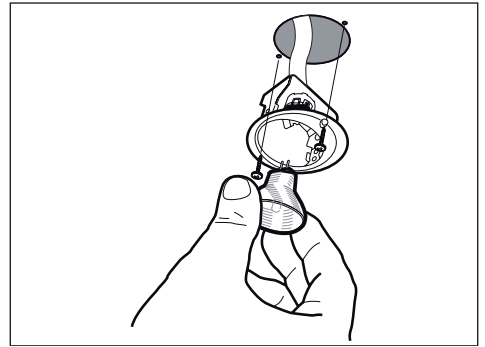
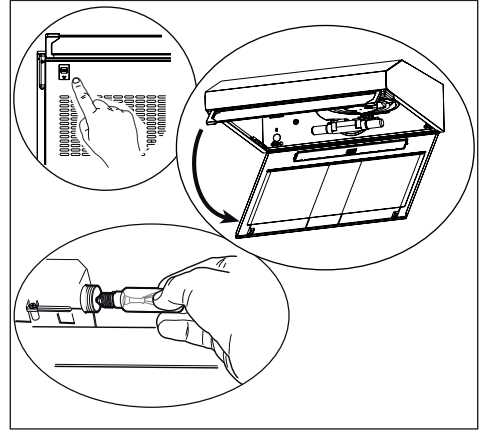


L	Apgaisojums	ieslēdz un izslēdz apgaismojuma sistēmu.
M	Motors	ieslēdz un izslēdz sūkšanas motoru.
V	Ātrums	<p>Iestata atsūcēja darba ātrumu:</p> <ol style="list-style-type: none"> 1. Mazs ātrums, tiek izmantots nepārtrauktai un klusai gaisa cirkulācijai, ja gatavošanas laikā rodas nedaudz izgarojumu. 2. Vidējs ātrums, piemērots lielākajai daļai gadījumu, tas optimāli apstrādā gaisa plūsmu / nerada troksni. 3. Maksimālais ātrums, tiek izmantots spēcīgai izgarojumu izdalīšanai gatavošanas laikā, tostarp ilglaicīgi.



L	Apgaisojums	ieslēdz un izslēdz apgaismojuma sistēmu.
V	Ātrums	<p>Iestata atsūcēja darba ātrumu:</p> <ol style="list-style-type: none"> 0. Motors izslēgts. 1. Mazs ātrums, tiek izmantots nepārtrauktai un klusai gaisa cirkulācijai, ja gatavošanas laikā rodas nedaudz izgarojumu. 2. Vidējs ātrums, piemērots lielākajai daļai gadījumu, tas optimāli apstrādā gaisa plūsmu / nerada troksni. 3. Maksimālais ātrums, tiek izmantots spēcīgai izgarojumu izdalīšanai gatavošanas laikā, tostarp ilglaicīgi.

Apgaismojums




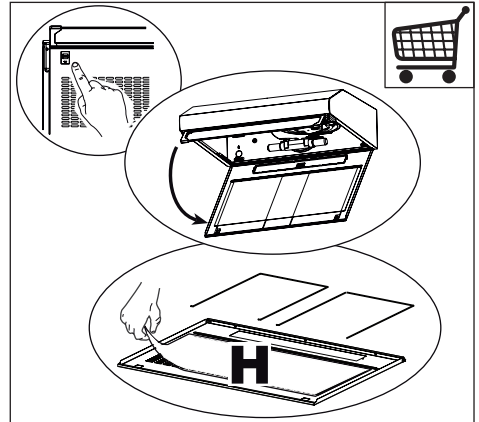
- Naudojimo instrukcijos taikomos kelioms šio prietaiso versijoms. Taigi galite rasti aprašytas tokias sąvabas, kurios nebūdingos konkrečiam jūsų prietaisui.
- Gamintojas nebus atsakingas už jokią žalą, atsiradusią netaisyklingai arba netinkamai sumontavus prietaisą.
- Mažiausiasis saugus atstumas tarp viryklės viršaus ir rinktuvo gaubto yra 650 mm (kai kurie modeliai gali būti montuojami žemiau, žr. paragrafus apie atstumus ir montavimą).
- Patikrinkite, ar tinklo įtampa atitinka įtampą, nurodytą ant techninių duomenų lentelės, esančios gaubto viduje.
- Patikrinkite, ar I klasės prietaisai yra tinkamai įžeminti.
- Rinktuvą prijunkite prie ventiliacijos kanalo, naudokite ne mažesnio kaip 120 mm skersmens vamzdį. Atstumas nuo garų rinktuvo iki ventiliacijos kanalo turėtų būti kuo trumpesnis.
- Garų rinktuvo neįjunkite prie dūmtakių, per kuriuos šalinami degimo metu susidarę dūmai (boilerių, židinių ir t. t.).
- Jei trauktuvą yra naudojamas kartu su neelektriniais prietaisais (pvz., dujų degimo įrenginiais), patalpoje turi būti pakankamai geras vėdinimas, kad būtų išvengta išmetamųjų dujų atgalinio srauto. Tarp virtuvės ir lauko turi būti tiesioginė orlaidė, kad į patalpą patektų gryno oro. Kai gartraukis yra naudojamas su įrenginiais, kuriems reikalinga kitokia energijos rūšis (ne elektra), neįjamas slėgis patalpoje neturi viršyti 0,04 mbar – taip bus užtikrinta, kad gartraukis nestumtų garų į patalpą.
- Jei pažeidžiamas elektros kabelis, jį turi pakeisti gamintojas arba techninės priežiūros skyrius, kad būtų išvengta bet kokių pavojų.
- Prijunkite garų surinktuvą prie elektros tinklo, naudodami dvipolį jungiklį, tarpas tarp kontaktų turi būti ne mažesnis kaip 3 mm.

Naudojimas

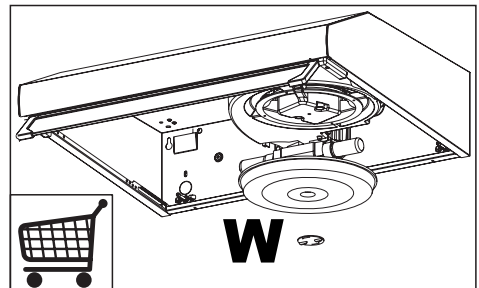
- Garų rinktuvas buvo sukurtas naudoti tik namuose virtuvės kvapams šalinti.
- Rinktuvo niekada nenaudokite kitiems tikslams, kurie nenumatyti instrukcijoje.
- Garų rinktuvui veikiant, po juo niekada nepalikite didelės atviros ugnies.
- Sureguliuokite liepsnos intensyvumą taip, kad liepsna būtų nukreipta į keptuvės apačią, ji negali apimti šonų.
- Naudodami giliai keptuvę, turite būti atidūs, nes perkaitęs aliejus gali užsiliepsnoti.
- Po trauktuvu neruoškite patiekalų, kuriuos reikia užpilti spiritiniu gėrimu ir padegti, nes kyla gaisro pavojus.
- Šis prietaisas neskirtas naudoti asmenims (įskaitant vaikus), kurių fiziniai, jutiminiai ar protiniai gebėjimai yra sutrikę, taip pat asmenims, nemokantiems ir nežinantiems, kaip elgtis su prietaisu, išskyrus atvejus, kai tokius asmenis prižiūri arba moko už jų saugumą atsakingas žmogus.
- Vaikus reikia prižiūrėti, kad jie su prietaisu nežaistų.
- „ATSARGIAI! Jei viryklės naudojamos, rankomis paliečiamos dalys gali būti karštos.“

Priežiūra

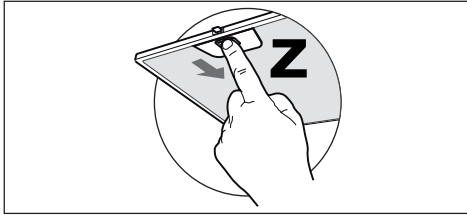
- Ant gaminio arba jo pakuotės esantis simbolis  nurodo, kad šis įrenginys nėra įprastos buities atliekos. Prietaisas turi būti perduotas į reikiamą surinkimo punktą, užsiimančią elektros ir elektroninės įrangos perdirbimu. Šį gaminį tinkamai sunaikindami, aplinką ir žmogaus sveikatą apsaugosite nuo potencialių neįjiamų pasekių, kurios gali atsirasti dėl netinkamo šio gaminio utilizavimo. Norėdami gauti daugiau informacijos apie šio gaminio utilizavimą, kreipkitės į miesto vietines institucijas, jūsų buitinių atliekų tvarkymo tarnyba arba parduotuvę, kurioje įrenginį nusipirkote.
- Prieš atlikdami bet kokius priežiūros darbus, prietaisą išjunkite arba ištraukite kištuką iš elektros tinklo.
- Po nurodyto laiko išvalykite ir (arba) pakeiskite filtrus (dėl gaisro pavojaus).
 - **H** Filto negalima plauti arba atnaujinti, jis turi būti keičiamas apytiksliai kas 2 mėnesiai arba dažniau, jei gartraukis labai dažnai naudojamas.



- Aktyvuotos anglies filtras **W**. Šie filtrai yra neplaunami ir antra kartą nenaudojami, turi būti pakeisti apytiksliai kas 4 darbo mėnesius arba dažniau, jei viryklė ir garų surinktuvą naudojami intensyviai.

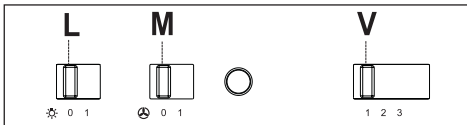


- Riebalų filtrai **Z**. Filtrai turi būti valomi kas 2 darbo mėnesius arba dažniau, jei viryklė ir surinktuvas naudojami labai intensyviai; filtrus galima plauti indaplove.

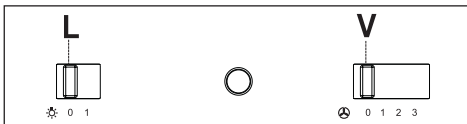


- Rinktuvą valykite drėgnu skudurėliu, naudodami neutralų skystą ploviklį.

Valdymas

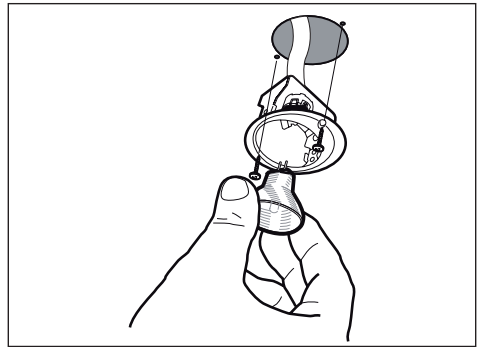
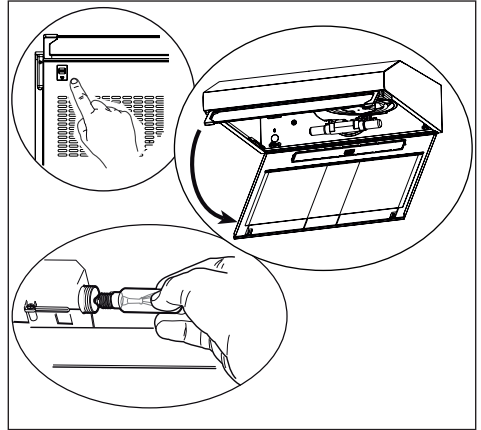


L Apšvietimas	Ijungia ir išjungia apšvietimą
M Variklis	Ijungia ir išjungia gartraukio variklį
V Greitis	Nustato gartraukio darbinį greitį: <ol style="list-style-type: none"> 1. Mažas greitis, naudojamas nuolatiniam ir tyliam oro pakeitimui esant nedideliam garų kiekiui. 2. Vidutinis greitis, tinkamas daugumai darbo sąlygų, užtikrina tinkamą ventiliuojamo oro srauto / triukšmo santykį. 3. Maksimalus greitis, naudojamas garams, susikaupusiems per ilgesnį laiko tarpą, šalinti.



L Apšvietimas	Ijungia ir išjungia apšvietimą
V Greitis	Nustato gartraukio darbinį greitį: <ol style="list-style-type: none"> 0. Variklis Off. 1. Mažas greitis, naudojamas nuolatiniam ir tyliam oro pakeitimui esant nedideliam garų kiekiui. 2. Vidutinis greitis, tinkamas daugumai darbo sąlygų, užtikrina tinkamą ventiliuojamo oro srauto / triukšmo santykį. 3. Maksimalus greitis, naudojamas garams, susikaupusiems per ilgesnį laiko tarpą, šalinti.

Apšvietimas




- Ця інструкція з експлуатації застосовується до декількох моделей пристрою. У зв'язку з цим в ній можна знайти описи окремих функцій, які не належать до вашого конкретного пристрою.
- Виробник не нестиме відповідальності за жодні пошкодження, що виникли в результаті неправильного або неналежного встановлення.
- Мінімальна безпечна відстань між поверхнею плити та витяжкою становить 650 мм (деякі моделі можуть бути встановлені нижче, дивіться розділи з робочих габаритів та встановлення).
- Переконайтеся, що напруга в мережі відповідає напрузі, вказаній на паспортній табличці, що розташована з внутрішньої сторони витяжки.
- У разі використання пристроїв класу I переконайтеся у тому, що внутрішнє джерело живлення має відповідне заземлення.
- Підключайте витяжку до димоходу за допомогою труби з діаметром щонайменше 120 мм. Шлях до димоходу повинен бути якомога коротшим.
- Не підключайте витяжку до витяжних каналів, через які виводяться гази горіння (з бойлерів, камінів тощо).
- Якщо витяжка використовується разом із неелектричними пристроями (наприклад, пристроями для спалювання газів), у приміщенні необхідно забезпечити достатню вентиляцію, щоб уникнути зворотної тяги відпрацьованих газів. На кухні повинен бути отвір, зв'язаний безпосередньо з джерелом свіжого повітря, щоб забезпечити надходження чистого повітря. Якщо кухонна витяжка використовується в поєднанні з пристроями, які працюють від електричних джерел енергії, від'ємний тиск в приміщенні не повинен перевищувати 0,04 мбар, щоб уникнути повернення витяжкою газів назад у приміщення.
- У разі пошкодження кабелю живлення його заміну повинен здійснити представник виробника або відділу технічного обслуговування, щоб уникнути загрози безпеки.
- Підключайте витяжку до розетки за допомогою двополюсного вимикача з контактним зазором щонайменше 3 мм.

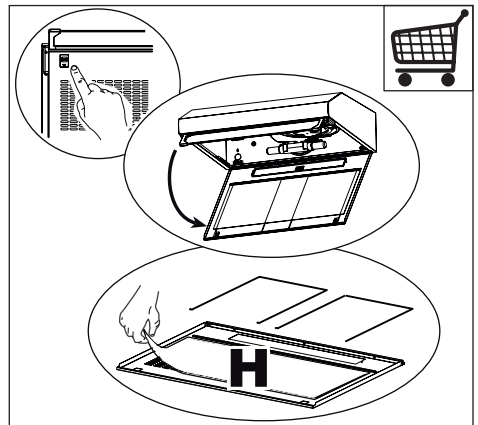
Використання

- Витяжка була розроблена винятково для домашнього використання з метою усунення запахів на кухні.
- Ніколи не використовуйте витяжку в цілях, для яких вона не призначена.
- Ніколи не залишайте високе відкрите полум'я під витяжкою, коли вона працює.
- Регулюйте інтенсивність вогню, щоб він був направлений на дно каструлі, не допускаючи, щоб вогонь охоплював її сторони.
- Під час використання фритюрниць потрібно постійно слідкувати, щоб перегріта олія не спалахнула.

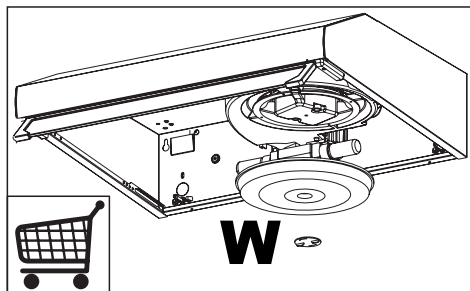
- Не готуйте за допомогою фламбування (відкритого вогню в самому посуді) під витяжкою через ризик виникнення пожежі.
- Цей пристрій не призначено для використання особами (у тому числі дітьми) з обмеженими фізичними, сенсорними або психічними можливостями, а також особами з відсутністю досвіду чи знань, крім випадків, коли особи, відповідні за їхню безпеку, наглядають за ними або попередньо проінструктували їх щодо використання пристрою.
- Необхідно слідкувати, щоб діти не грались із пристроєм.
- «ОБЕРЕЖНО: досяжні частини можуть дуже нагрітися при використанні з електроплитою».

Обслуговування

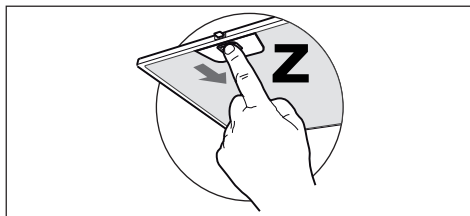
- Символ  на виробі або його упаковці вказує, що цей виріб не можна викидати як побутові відходи. Замість цього його потрібно передати у відповідне місце збору для повторної переробки електричного та електронного обладнання. Забезпечивши належну утилізацію виробу, можна допомогти в запобіганні негативним наслідкам для навколишнього середовища та здоров'я людини, які можуть бути викликані неправильною утилізацією цього виробу. Для отримання докладнішої інформації щодо утилізації цього виробу звертайтеся до місцевих органів влади, до служби утилізації побутових відходів або до магазину, де було придбано виріб.
- Вимийте пристрій або від'єднуйте його від електромережі, перш ніж виконувати будь-які роботи з обслуговування.
- Чистіть та/або замінійте фільтри через зазначений період часу (небезпека виникнення пожежі).
 - **H** Цей фільтр не можна мити, його слід міняти через кожні два місяці.



- Фільтр з активованим вугіллем **W**. Ці фільтри не можна мити або відновлювати. Їх потрібно міняти приблизно через кожні 4 місяці використання або частіше в разі інтенсивного використання.

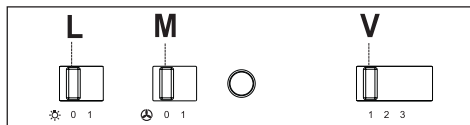


- Фільтри, що уловлюють жири **Z**. Фільтри необхідно чистити через кожні 2 місяці роботи або частіше у випадку особливо інтенсивного використання. Їх можна мити у посудомийній машині.

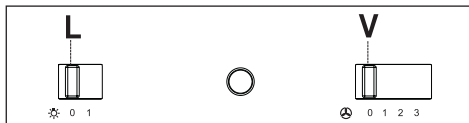


- Чистіть витяжку за допомогою зволоженої тканини або нейтрального рідкого миючого засобу.

Елементи керування

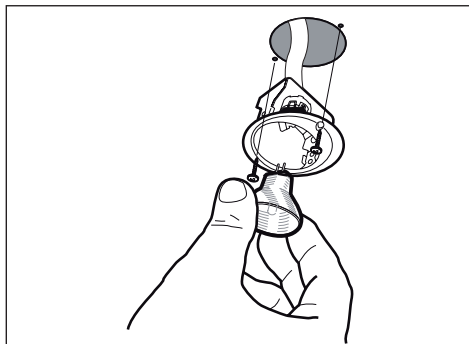
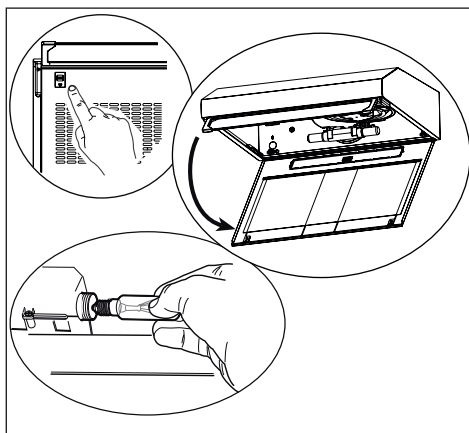


L	Освітлення	Вмикання та вимикання системи освітлення
M	Двигун	Вмикання та вимикання електричного двигуна витяжки
V	Швидкість	Встановлення робочої швидкості витяжки: <ol style="list-style-type: none"> 1. Низька швидкість — використовується для безперервного та безшумного обміну повітря зі збереженням присутності невеликої кількості пари, що утворюється під час готування їжі. 2. Середня швидкість — підходить для більшості робочих режимів, надаючи оптимальне співвідношення обсягу очищеного повітря до рівня шуму. 3. Максимальна швидкість — використовується для видалення великого обсягу пари, що утворюється під час готування їжі, а також для використання протягом тривалого часу.



L	Освітлення	Вмикання та вимикання системи освітлення
V	Швидкість	Встановлення робочої швидкості витяжки: <ol style="list-style-type: none"> 0. Двигун вимкнено. 1. Низька швидкість — використовується для безперервного та безшумного обміну повітря зі збереженням присутності невеликої кількості пари, що утворюється під час готування їжі. 2. Середня швидкість — підходить для більшості робочих режимів, надаючи оптимальне співвідношення обсягу очищеного повітря до рівня шуму. 3. Максимальна швидкість — використовується для видалення великого обсягу пари, що утворюється під час готування їжі, а також для використання протягом тривалого часу.

Освітлювальний прилад



HU Tanácsok és javaslatok


- Ez a használati útmutató a készülék több változatához is alkalmazható. Így előfordulhat, hogy néhány olyan tartozékról is esik szó benne, amelyek az Ön készülékéhez nem járnak.
- A helytelen vagy a törvényi előírásoknak nem megfelelő üzembe helyezés miatti károokért a gyártó semmilyen felelősséget nem vállal.
- A főzőfelület és a készülék közötti távolság minimum 650 mm legyen (egyres típusok kisebb magasságban is felszerelhetők, ezzel kapcsolatban lásd a térgénnyel és kapcsolatokkal).
- Ellenőrizze, hogy a hálózati feszültség megfelel-e a készülék adattábláján feltüntetett értéknek.
- Az Ia osztályba tartozó készülékeknek győződjön meg arról, hogy otthonának elektromos hálózata megfelelően földelt-e.
- Legalább 120 mm átmérőjű csővezetékkel kösse rá a készüléket a beszívott levegő kimenetére. A csővezetéknek a lehető legrövidebbnek kell lennie.
- Tilos a készüléket az égetőberendezések (kazán, konvektor stb.) által előállított füstgázok elvezetésére szolgáló vezetékbe bekötöni.
- Megfelelő szellőzésről kell gondoskodni abban az esetben, ha a készülék elhelyezésére szolgáló helyiségben nem elektromos üzemű (hanem például gázüzemű) berendezések is vannak. Ha a konyha semmilyen nyílással nincs összekötve a külvilággal, akkor a tiszta levegő biztosítása érdekében gondoskodni kell egy ilyenről. Akkor lehet megfelelő és kockázatmentes működés, ha a helyiség maximális nyomáscsökkenése nem lépi túl a 0,04 mbar értéket.
- A kockázatok elkerülése érdekében a megsérült hálózati zsinór cseréjét kizárólag a gyártó vagy a műszaki vevőszolgálat végezheti.
- A készüléket olyan kétpólusú megszakító közbeiktatásával kell csatlakoztatni az elektromos hálózathoz, amelyen az érintkezők távolsága minimum 3 mm.

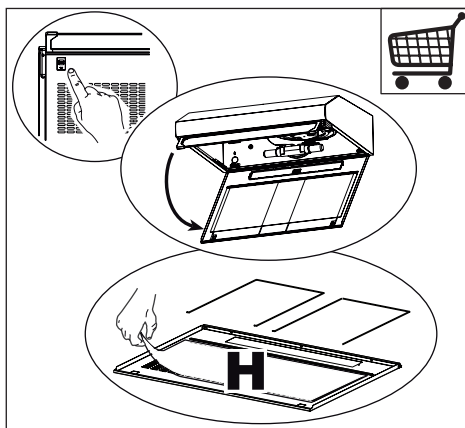
Használat

- A készülék kizárólag otthoni használatra, a konyhai szagok eltávolítására szolgál.
- Tilos a készüléket a rendeltetészerűtől eltérő módon használni.
- Tilos a működésben levő készülék alatt erősen égő nyílt lángot használni.
- Mindig olyan erőre állítsa be a lángot, hogy az a tűzhelyen levő lábas alól ne szökhesse ki oldalsó irányban.
- Olajsütő használatakor figyeljen oda: a felforrósodott olaj könnyen meggyulladhat.
- A készüléket nem használhatják csökkent pszichés, érzékelési vagy szellemi képességű, megfelelő tapasztalatok és ismeretek nélküli személyek (beleértve a gyermekeket is), hacsak a biztonságukért felelős személy nem felügyeli vagy tanítja meg őket a készülék használatára.

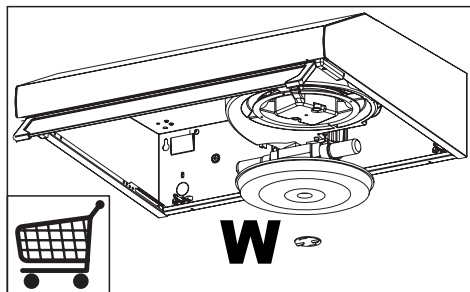
- Gyermekek esetében felügyeletre van szükség annak érdekében, hogy ne játszhassanak a készülékkel.
- "FIGYELEM: Főzőberendezésekkel való együttes használat esetén az elérhető alkatrészek nagyon felmelegedhetnek."

Karbantartás

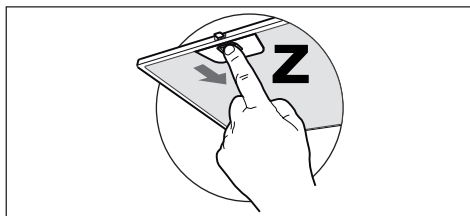
- A terméken vagy annak csomagolásán feltüntetett  jelzés arra utal, hogy ez a termék nem kezelhető szokásos háztartási hulladékként, hanem a terméket a villamos és elektronikus berendezések újrahasznosítását végző telephelyek valamelyikén kell leadni. Ha Ön gondoskodik arról, hogy a kiselejtezett termék megfelelő módon kerüljön elhelyezésre, akkor ezzel hozzájárul a hulladékká vált készülék nem szabályos elhelyezése miatti potenciális káros következmények elkerüléséhez. A termék újrahasznosításával kapcsolatban a helyileg illetékes hivatal, a háztartási hulladékgyűjtő szolgálat vagy a terméket értékesítő bolt tud részletes tájékoztatással szolgálni.
- A hálózati csatlakozó kihúzásával vagy az áramellátás kikapcsolásával mindig válassza le a készüléket az elektromos hálózatról, amikor a karbantartást végzi.
- Az ajánlásnak megfelelő időközönként végezze el a szűrők alapos karbantartását (Tűzveszély).
 - **H** Nem mosható és nem regenerálható, hanem kb. 2 havonta vagy – nagyon intenzív használat esetén – ennél gyakrabban cserélendő.



- Aktív szén szagszűrők **W** Az aktív szén szagszűrő nem mosható és nem regenerálható, hanem kb. 4 havonta vagy – nagyon intenzív használat esetén – ennél gyakrabban cserélendő.

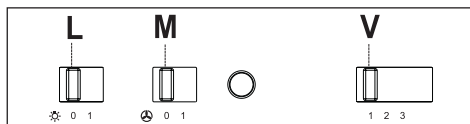


- Zsírszűrők **Z** Mosogatógépben is tisztíthatók, és kb. 2 havonta vagy – nagyon intenzív használat esetén – ennél gyakrabban kell a tisztításukat elvégezni

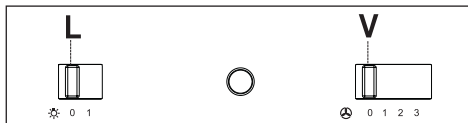


- A szagelszívó felületének tisztításához elegendő egy semleges kémhatású mosószerrel benedvesített ruhát használni.

Kezelőszervek

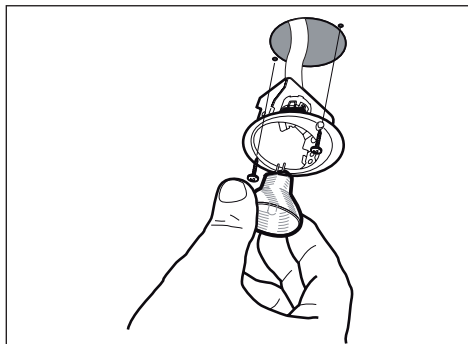
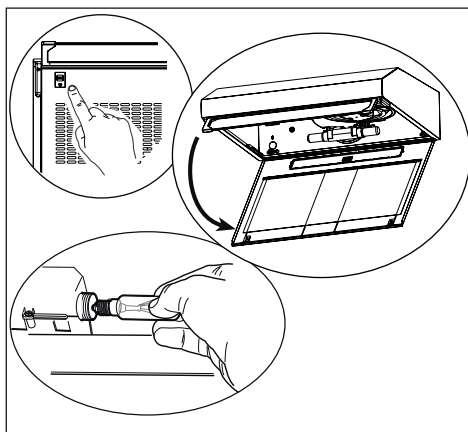


L	Világítás	Be- és kikapcsolja a világítási rendszert.
M	Motor	Be- és kikapcsolja a beszívó motort.
V	Sebesség	Szabályozza az üzemi sebességet: <ol style="list-style-type: none"> 1. Legkisebb sebesség a különösen csendes és folyamatos légcseréhez, kevés főzési gőz esetén. 2. Közepes sebesség, ami az üzemi körülmények többségéhez ajánlott, tekintettel a kezelt levegő mennyisége és a zajsint közötti kedvező arányra. 3. Legnagyobb sebesség, ami akár hosszabb időtartamon keresztül is alkalmas a nagymennyiségű főzési gőz kezelésére.



L	Világítás	Be- és kikapcsolja a világítási rendszert.
V	Sebesség	Szabályozza az üzemi sebességet: <ol style="list-style-type: none"> 0. Motor Off. 1. Legkisebb sebesség a különösen csendes és folyamatos légcseréhez, kevés főzési gőz esetén. 2. Közepes sebesség, ami az üzemi körülmények többségéhez ajánlott, tekintettel a kezelt levegő mennyisége és a zajsint közötti kedvező arányra. 3. Legnagyobb sebesség, ami akár hosszabb időtartamon keresztül is alkalmas a nagymennyiségű főzési gőz kezelésére.

Világítás



CS Rady a doporučení


- Tento návod k použití je společný pro několik verzí přístroje. Je tedy možné, že bude obsahovat popis některých komponentů, které jsou součástí vybavení jiného přístroje než je Váš.
- Výrobce odmítá jakoukoli odpovědnost za škody způsobené nesprávnou instalací, která neodpovídá příslušným předpisům.
- Minimální bezpečnostní vzdálenost mezi varnou deskou a digestoří musí být 650 mm (některé modely je možné namontovat do nižší výšky, viz odstavce pojednávající o rozměrech a instalaci).
- Zkontrolujte, zda napětí v síti odpovídá napětí uvedenému na typovém štítku umístěném uvnitř digestoře.
- U spotřebičů třídy Ia ověřte, zda domácí elektrický systém zajišťuje správné uzemnění.
- Digestoř připojte k výstupu nasávaného vzduchu trubkou s průměrem 120 mm nebo větším. Vedení trubky musí být co nejkratší.
- Digestoř nepřipojujte k odvodnímu vedení určenému pro odvod spalin z topení (kotlů, krbů apod...).
- V případě, že jsou ve stejné místnosti jako digestoř umístěny spotřebiče na jinou než elektrickou energii, (např. plynové spotřebiče), je nutné zajistit dostatečné větrání daného prostoru. Jestliže kuchyň nemá otvor ven, je nutné ho zajistit, aby byl zajištěn přívod čistého vzduchu. Vše bude fungovat bezpečně, pokud maximální přetlak v místnosti nepřesáhne hodnotu 0,04 mbar.
- V případě poškození napájecího kabelu je třeba, aby jej výrobce nebo technický servis vyměnil, aby se zabránilo vzniku jakéhokoliv rizika.
- Прикључите аспиратор у струју преко двополног прекидача код кога је растојање између контаката бар 3 mm.

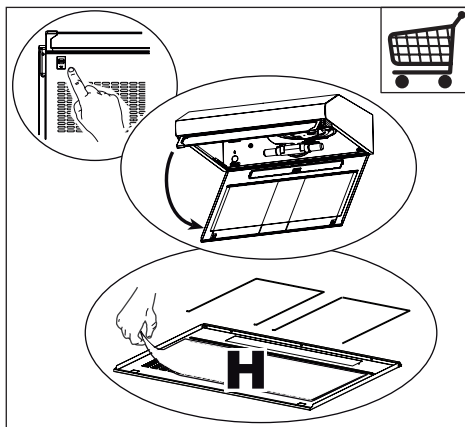
Použití

- Digestoř byla zkonstruována výhradně pro domácí používání k odstranění kuchyňských pachů.
- Nikdy nepoužívejte digestoř jiným nevhodným způsobem.
- Pod zapnutou digestoř nikdy nenechávejte zapnutý silný hořák.
- Hořáky vždy seřídte tak, aby nedošlo k přetečení jídla přes okraje nádob.
- Při fritování stále jídlo sledujte: přehřátý olej by se totiž mohl vznítit.
- Tento přístroj nesmí být používán osobami (včetně dětí) se sníženými psychickými, smyslovými či mentálními schopnostmi nebo osobami bez zkušeností a znalostí přístroje. Výjimku lze učinit pouze v případě, že tyto osoby byly k užívání přístroje zaučeny osobou odpovědnou za jejich bezpečnost a jsou pod její kontrolou.
- Děti musí být pod dohledem a musí být zaručeno, že si s přístrojem nehrají.

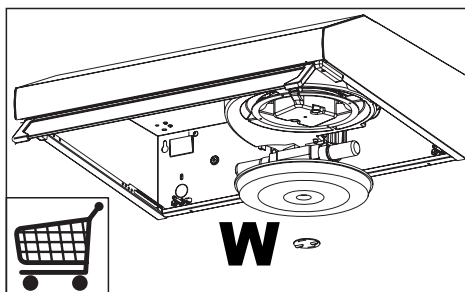
- “UPOZORNĚNÍ: Dostupné části se mohou zahřívat na vysokou teplotu, pokud jsou používány s varnými přístroji.”

Údržba

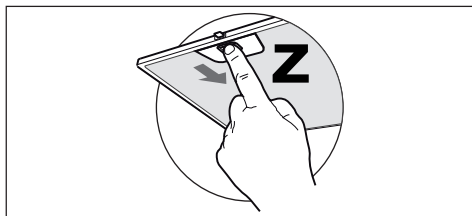
- Symbol  na výrobku nebo na jeho obalu (popř. v návodu) znamená, že tento použitý výrobek nepatří do běžného komunálního odpadu a už vůbec ne na čemou skládku. Můžete ho bezplatně odevzdat na tzv. místech zpětného odběru (sběrné dvory, mobilní svozy, apod.) nebo u prodejce při koupi nového výrobku. Informace o tom, kde je možné elektrozařízení zdarma odložit, získáte u vašeho prodejce, na obci nebo na www.elektrowin.cz. (zpětně odebrané zařízení musí být kompletní).
- Před každým čištěním nebo údržbou odpojte digestoř od sítě vytažením zástrčky ze zásuvky nebo vypnutím hlavního vypínače.
- Provádějte pečlivou a včasnou údržbu filtrů v doporučených intervalech (Nebezpečí požáru).
 - Filtr **H** se mění po každých 2 měsících. Není možné ho umývat ani používat opakovaně.



- Filtr s aktivním uhlím **W** není možné umývat ani používat opakovaně. Mění se po každých 4 měsících provozu, resp.

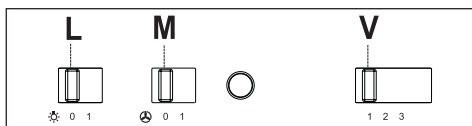


- Tukový filtr **Z** je nutné čistit každé 2 měsíce nebo i častěji, v závislosti na intenzitě používání odsavače. Filtr je možné umývat buď ručně ve vodě se saponátovým přípravkem nebo v myčce.

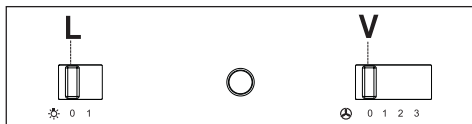


- Doporučujeme používat k čištění ploch digestoře vlhký hadřík a neutrální tekutý čisticí prostředek.

Příkazy

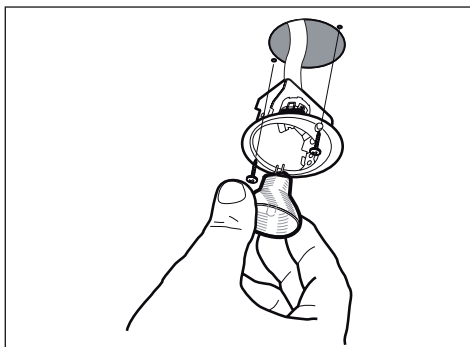
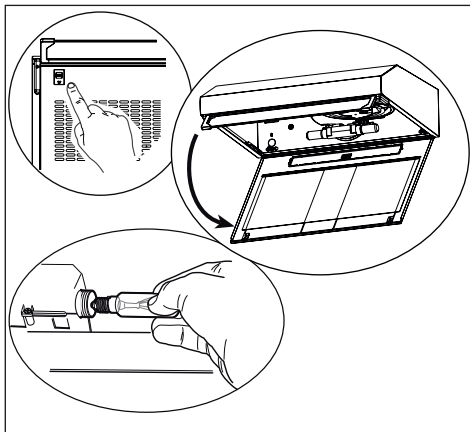


L Osvětlení	Zapíná a vypíná osvětlení.
M Motor	Zapíná a vypíná motor nasávání.
V Rychlost	Určuje provozní rychlost: <ol style="list-style-type: none"> 1. Minimální rychlost, vhodná k obzvlášť tiché nepřetržité výměně vzduchu, v případě malého množství výparů. 2. Prostřední rychlost, určená pro většinu použití, ideální poměr mezi průtokem čištěného vzduchu a hlučností. 3. Maximální rychlost, určená pro zpracování maximálního množství výparů i během dlouhého časového úseku.



L Osvětlení	Zapíná a vypíná osvětlení.
V Rychlost	Určuje provozní rychlost: <ol style="list-style-type: none"> 0. Motor Off. 1. Minimální rychlost, vhodná k obzvlášť tiché nepřetržité výměně vzduchu, v případě malého množství výparů. 2. Prostřední rychlost, určená pro většinu použití, ideální poměr mezi průtokem čištěného vzduchu a hlučností. 3. Maximální rychlost, určená pro zpracování maximálního množství výparů i během dlouhého časového úseku.

Osvětlení



SK Rady a odporúčania

- Tento Návod na používanie je určený pre viac verzií spotrebiča. Je možné, že v ňom budú popísané dodávané časti, ktoré nie sú súčasťou Vášho spotrebiča.
- Výrobca odmieta akúkoľvek zodpovednosť za škody spôsobené nesprávnou inštaláciou alebo v prípade, že pri inštalácii nebudú dodržané všetky platné technické normy.
- Minimálna bezpečná vzdialenosť medzi vami doskou a odsávačom pár musí byť aspoň 650 mm (niektoré modely možno nainštalovať aj v nižšej výške, postupujte podľa odsekov s údajmi o rozmeroch a inštalácii).
- Skontrolujte, či napätie v elektrickej sieti zodpovedá napätiu uvedenému na štítku nachádzajúcom sa vnútri odsávača pár.
- U spotrebičov Triedy Ia skontrolujte, či je elektrická sieť domácnosti správne uzemnená.
- Zapojte odsávač pár k vývodnému potrubiu nasávaných pár pomocou rúry s priemerom rovným alebo väčším ako 120 mm. Vedenie potrubia má byť podľa možnosti čo najkratšie.
- Nezapájajte odsávač pár k odvodom dymov z horenia (kotly, kozuby a pod.).
- V prípade, že sa v jednej miestnosti používa odsávač pár spolu s inými spotrebičmi, ktoré nevyužívajú elektrickú energiu (napríklad plynové spotrebiče), musí sa zabezpečiť dostatočné vetranie prostredia. Ak by sa v kuchyni nedalo zabezpečiť dostatočné vetranie, pripravte otvor v múre, ktorý by zabezpečil prívod čerstvého vzduchu. Správne a bezpečné používanie sa dosiahne, ak maximálny podtlak v miestnosti nepresiahne 0,04 mBar.
- V prípade poškodenia prívodného elektrického kábla ho treba dať vymeniť u výrobcu alebo v prevádzke servisného strediska, aby sa predišlo akémukoľvek riziku.
- Zapojte odsávač pár ku elektrickej sieti zaradením dvojpólového vypínača so vzdialenosťou kontaktov aspoň 3 mm.

Používanie

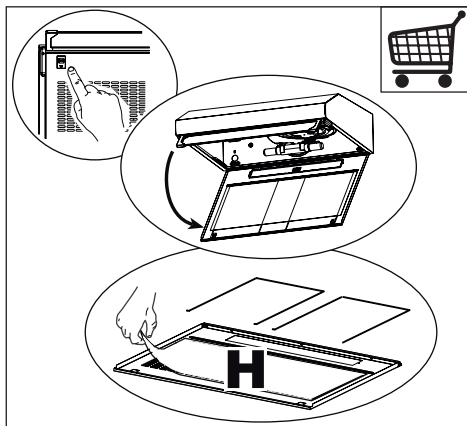
- Odsávač pár bol navrhnutý výhradne na použitie v domácnosti, aby odstraňoval pachy z varenia.
- Odsávač pár nikdy nepoužívajte na iné účely.
- Pod zapnutým odsávačom pár nikdy nenechávajúce voľné vysoké plamene.
- Plamene vždy nastavte tak, aby sa predišlo ich bočnému úniku vzhľadom na dno hrncov a panvic.
- Fritézy počas používania kontrolujte: Rozpálený olej by sa mohol vznietiť.
- Pod odsávačom pár nepripravujte flambované jedlá; hrozí nebezpečenstvo požiaru.
- Tento spotrebič nesmú používať osoby (vrátane detí) so zníženými psychickými, zmyslovými alebo rozumovými schopnosťami, ani osoby, ktoré nemajú dostatok

skúseností a znalostí, ak nie sú pod dozorom alebo ak neboli poučené o používaní spotrebiča osobami zodpovednými za ich bezpečnosť.

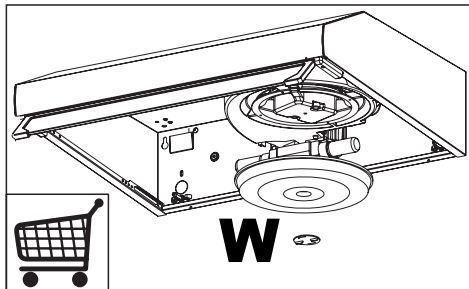
- Na deti vždy dohliadajte, aby ste zabezpečili, že sa so spotrebičom nebudú hrať.
- „POZOR: prístupné časti sa počas používania spotrebičov na varenie môžu veľmi zohriať.“

Údržba

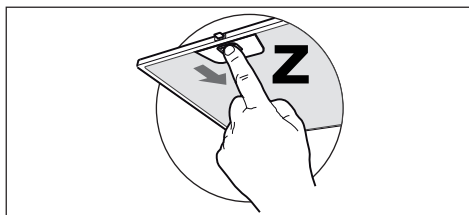
- Symbol  na výrobku alebo obale znamená, že s týmto výrobkom sa nesmie manipulovať ako s domovým odpadom. Naopak, treba ho odovzdať v príslušnom zbernom stredisku na recykláciu elektrických alebo elektronických zariadení. Zabezpečením vhodnej likvidácie výrobku prispievate k zamedzeniu negatívnych dopadov na životné prostredie a zdravie ľudí, ktoré by sa mohli prejaviť pri nevhodnom spôsobe likvidácie výrobku. Podrobnejšie informácie o recyklácii tohto výrobku si vyžadajte na Vašom miestnom úrade, v zberných surovinách alebo v obchode, kde ste výrobok kúpili.
- Pred akýmkoľvek úkonom údržby odsávač pár odpojte od elektrickej siete vytiahnutím zástrčky alebo vypnutím hlavného vypínača.
- V odporúčaných intervaloch vykonávajte pravidelnú a dôslednú údržbu filtrov (Riziko požiaru).
 - **H** Nedá sa umývať ani regenerovať, treba ho vymeniť vždy po približne 2 mesiacoch alebo aj častejšie, ak sa odsávač používa často a mimoriadne intenzívnym spôsobom



- **W** Protipachový filter s aktívnym uhlíkom sa nedá umývať ani regenerovať, treba ho vymeniť približne každé 4 mesiace používania alebo aj častejšie, ak sa odsávač používa často a mimoriadne intenzívnym spôsobom.

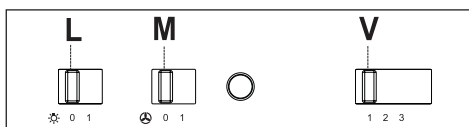


- Tukové filtre **Z** Dajú sa umývať v umývačke riadu a treba ich umývať približne každé 2 mesiace používania alebo aj častejšie, ak sa odsávač používa často a mimoriadne intenzívnym spôsobom.

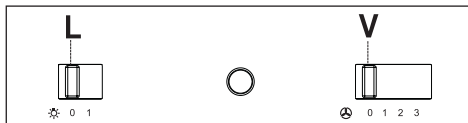


- Na čistenie vonkajšieho povrchu odsávača pár používajte vlhkú handru a neutrálny kvapalný čistiaci prostriedok.

Ovládače

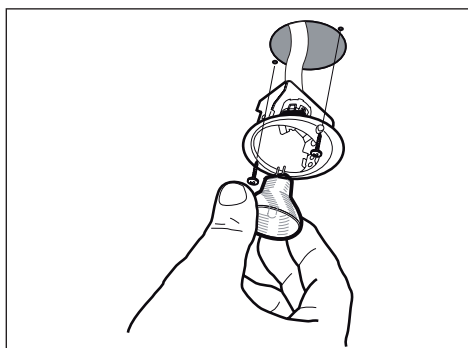
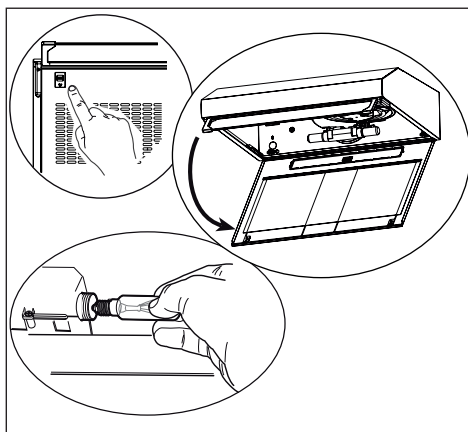


L Osvetlenie	Zapína a vypína zariadenie osvetlenia.
M Motor	Zapína a vypína motor nasávania.
V Rýchlosť	Určuje pracovnú rýchlosť: <ol style="list-style-type: none"> 1. Minimálna rýchlosť, vhodná na nepretržitú výmenu vzduchu, chod je mimoriadne tichý, vhodná, ak sa pri varení tvorí málo pár. 2. Stredná rýchlosť, vhodná pre väčšinu pracovných podmienok vzhľadom na optimálny pomer prietoku ošetrovaného vzduchu a hladinu hluku. 3. Maximálna rýchlosť, vhodná pri podmienkach maximálnej tvorby pár pri varení, aj dlhodobo.



L Osvetlenie	Zapína a vypína zariadenie osvetlenia.
V Rýchlosť	Určuje pracovnú rýchlosť: <ol style="list-style-type: none"> 0. Motor Off 1. Minimálna rýchlosť, vhodná na nepretržitú výmenu vzduchu, chod je mimoriadne tichý, vhodná, ak sa pri varení tvorí málo pár. 2. Stredná rýchlosť, vhodná pre väčšinu pracovných podmienok vzhľadom na optimálny pomer prietoku ošetrovaného vzduchu a hladinu hluku. 3. Maximálna rýchlosť, vhodná pri podmienkach maximálnej tvorby pár pri varení, aj dlhodobo.

Osvetlenie



RO Recomandări și sugestii

- Acest manual cu instrucțiuni pentru utilizare este prevăzut pentru mai multe modele de aparat. Este posibil să fie descrise unele particularități din dotare, care nu privesc aparatul dumneavoastră.
- Producătorul nu se face responsabil pentru orice avarii produse în urma unei instalări incorecte.
- Respectați distanța de siguranță de 650 mm între plită și hotă (unele dintre modele pot fi instalate la o înălțime inferioară, a se vedea capitolele referitoare la dimensiuni și instalare).
- Verificați dacă voltajul de alimentare corespunde cu cel indicat pe plăcuța cu date tehnice din interiorul hotei.
- Pentru aparatele din clasa I, verificați dacă sursa de alimentare este prevăzută cu împământare.
- Conectați la hotă un furtun de evacuare cu diametrul de minim 120 mm. Acesta trebuie să fie cât mai scurtă cu putință.
- Nu conectați hota de evacuare la o conductă ce evacuează gaze de combustie (de la boiler, cămin, etc.).
- În cazul în care în cameră se utilizează atât hota, cât și aparate care nu sunt acționate de energie electrică (de exemplu, aparate cu gaz), trebuie să existe o ventilație suficientă a mediului. Dacă nu există, în bucătărie trebuie realizată o deschidere care comunică cu exteriorul, pentru a asigura intrarea aerului curat. Folosirea corectă și fără riscuri se obține atunci când depresiunea maximă în cameră nu depășește 0,04 mbar.
- Dacă este deteriorat, cablul de alimentare trebuie înlocuit de fabricant sau de serviciul de asistență tehnică, pentru a evita orice risc.
- Conectați hota la sursa de alimentare cu energie electrică prin intermediul unui întrerupător bipolar cu distanța minimă între contacte de 3mm

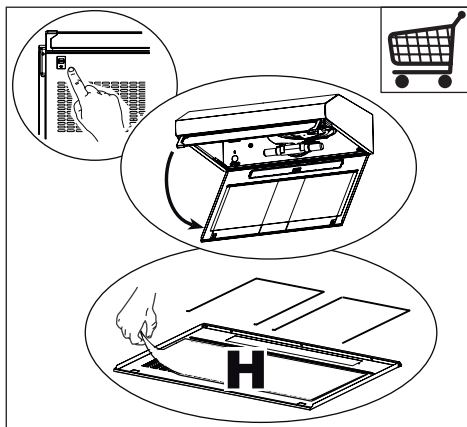
Utilizare

- Hota de evacuare a fost realizată numai pentru uz casnic, pentru a elimina mirosurile neplăcute din bucătărie. Nu utilizați hota în alte scopuri decât cel pentru care a fost creată.
- Nu lăsați focul deschis nesupravegheat sub hotă atunci când aceasta funcționează.
- Reglați intensitatea flăcării pentru a o direcționa doar sub recipient.
- Recipientele cu grăsime trebuie să fie supravegheate în continuu: uleiul supraîncins poate lua foc.
- Acest aparat nu trebuie să fie utilizat de către persoane (inclusiv copii) cu capacități psihice, senzoriale sau mentale reduse, sau de către persoane fără experiențe și cunoștințe, dacă nu au fost controlați sau instruiți pentru utilizarea aparatului de către persoanele care răspund pentru siguranța lor.
- Copiii trebuie să fie supravegheați pentru a fi siguri că nu se joacă cu aparatul.

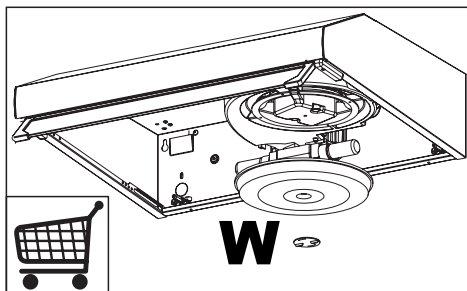
- „ATENȚIE: Părțile accesibile se pot încinge dacă sunt folosite cu aparate de gătit”.

Întreținere

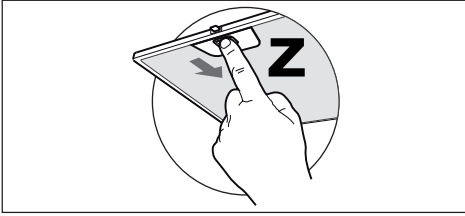
- Simbolul  pe produs sau pe ambalajul sau semnifică faptul că acest produs, în cazul în care nu-l mai utilizați, nu trebuie tratat ca un gunoi menajer. El trebuie transferat la centrele de colectare pentru reciclarea echipamentului electric și electronic. Asigurându-vă că acest produs este reciclat în mod corect, ajutați la prevenirea unor eventuale consecințe negative asupra mediului și sănătății umane, consecințe care ar putea avea loc în cazul nereciclării acestui produs. Pentru detalii referitoare la reciclarea acestui produs, contactați autoritățile locale sau magazinul de unde l-ați cumpărat.
- Oprii funcționarea hotei și scoateți ștecherul cablului de alimentare înainte de a realiza procedurile de întreținere.
- Curățați și / sau înlocuiți filtrele după perioada de timp specificată (Risc de incendiu).
 - Filtrul **H** nu poate fi spălat și trebuie înlocuit la fiecare 2 luni.



- Filtrul din carbune **W** Aceste filtre nu pot fi spălate și nu pot fi regenerate; ele trebuie înlocuite la fiecare 4 luni de funcționare sau chiar și mai frecvent în cazul utilizării intensive a hotei.

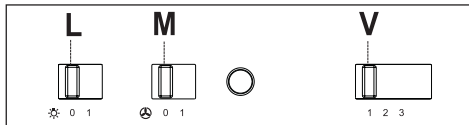


- Filtrul / filtrele antigrasime **Z** trebuie curatate la fiecare 2 luni de utilizare, chiar si mai frecvent in cazul utilizarii intensive a hotei. Filtrele metalice pot fi spalate si in masina de spalat vase.

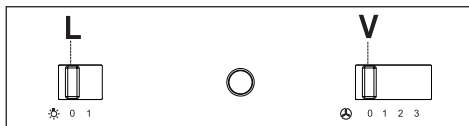


- Curățați hota cu ajutorul unui material textil umed și detergent lichid neutru.

Comenzi

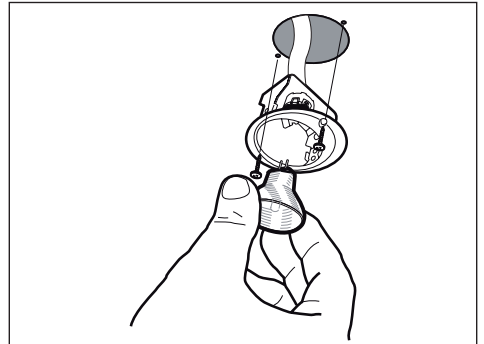
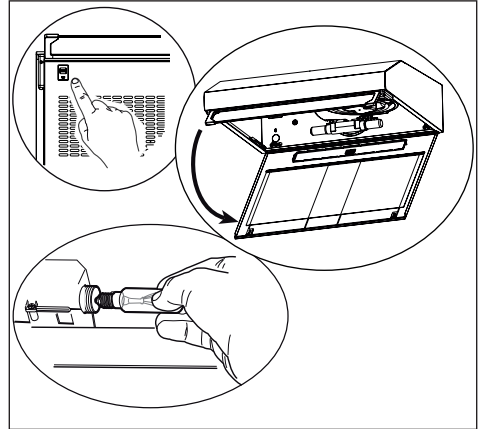


L Lumini	Aprinde și stinge instalația de iluminare.
M Motor	Aprinde și stinge motorul de aspirație.
V Viteza	Determină viteza de funcționare: <ol style="list-style-type: none"> 1. Viteza minimă, adecvată pentru schimbarea continuă a aerului deosebit de silențioasă, în cazul în care sunt puțini aburi de la gătit. 2. Viteza medie, adecvată majorității condițiilor de utilizare, având în vedere raportul optim dintre aerul tratat și nivelul sonor. 3. Viteza maximă, adecvată a face față emisiunilor maxime de vapori de la gătit, și pe perioade îndelungate.



L Lumini	Aprinde și stinge instalația de iluminare.
V Viteza	Determină viteza de funcționare: <ol style="list-style-type: none"> 0. Motor Off 1. Viteza minimă, adecvată pentru schimbarea continuă a aerului deosebit de silențioasă, în cazul în care sunt puțini aburi de la gătit. 2. Viteza medie, adecvată majorității condițiilor de utilizare, având în vedere raportul optim dintre aerul tratat și nivelul sonor. 3. Viteza maximă, adecvată a face față emisiunilor maxime de vapori de la gătit, și pe perioade îndelungate.

Iluminat



PL Uwagi i sugestie


- Niniejsza instrukcja obsługi została przygotowana dla różnych wersji urządzenia. Możliwe jest, że niektóre ilustracje nie odzwierciedlają dokładnie waszego urządzenia.
- Producent nie ponosi żadnej odpowiedzialności za szkody powstałe w wyniku niewłaściwego i niezgodnego z zasadami techniki montażu.
- Minimalna odległość bezpieczeństwa pomiędzy płytą kuchenną a okapem musi wynosić 650 mm (niektóre modele mogą być instalowane na niższej wysokości, patrz paragrafy dotyczące ustawienia oraz instalacji).
- Sprawdź, czy napięcie w sieci elektrycznej odpowiada danym umieszczonym na tabliczce znamionowej wewnątrz okapu.
- W przypadku urządzeń klasy Ia należy się upewnić, czy domowa instalacja elektryczna gwarantuje prawidłowe uziemienie.
- Podłącz okap do wlotu otworu wyciągowego za pomocą rury o średnicy równej lub większej niż 120 mm. Trasa rury powinna być możliwie najkrótsza.
- Nie podłączaj okapu do przewodów odprowadzających spaliny (z kotłów, kominków, itp.).
- Jeżeli w pomieszczeniu używane są zarówno okap, jak i urządzenia niezasilane energią elektryczną (na przykład urządzenia na gaz), należy zapewnić odpowiednią wentylację pomieszczenia. Jeżeli w kuchni nie ma wywietrzników zapewniających dopływ świeżego powietrza, należy je wykonać. Bezpieczne użytkowanie okapu jest wówczas, gdy maksymalne podciśnienie w pomieszczeniu nie przekracza 0,04 mbar.
- Jeżeli kabel zasilający zostanie uszkodzony, powinien zostać wymieniony przez producenta lub wykwalifikowanych pracowników serwisu.
- Przyłącz okap do sieci zasilającej, montując wyłącznik dwubiegunowy o otwarciu styków przynajmniej 3 mm.

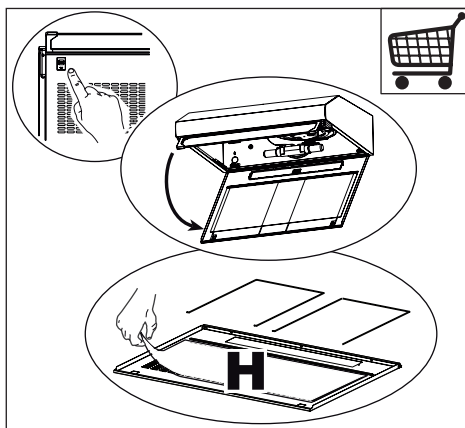
Użytkowanie

- Okap został zaprojektowany wyłącznie do użytku domowego, do neutralizacji zapachów kuchennych.
- Nie wolno używać okapu do innych celów.
- Nie pozostawiaj wolnego ognia o dużej intensywności pod załączonym okapem.
- Reguluj zawsze płomień tak, aby nie wydostały się one po bokach garnków.
- Nie zostawiaj patelni bez nadzoru podczas ich użytkowania : przegrzany olej może się zapalić.
- Niniejsze urządzenie nie może być używane przez osoby (w tym dzieci) niepełnosprawnie fizycznie lub umysłowo oraz przez bez doświadczenia lub wiedzy na temat jego działania, operatorzy powinni zostać poinstruowani i skontrolowani we kwestii obsługi urządzenia przez osoby odpowiedzialne za jego bezpieczeństwo.

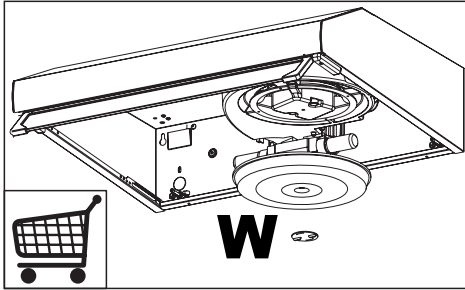
- Dzieci powinny być nadzorowane, aby upewnić się że nie bawią się urządzeniem.
- „UWAGA: Części zewnętrzne mogą stać się bardzo gorące, jeżeli używane są razem z urządzeniami przeznaczonymi do gotowania.”

Konserwacja

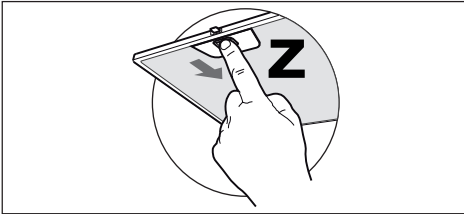
- Symbol  na produkcie lub na opakowaniu oznacza, że tego produktu nie można traktować jak zwykłych odpadów, ale należy go zawieźć do punktu zajmującego się likwidacją urządzeń elektrycznych i elektronicznych. Likwidując produkt w sposób właściwy, przyczyniasz się do zapobiegania ewentualnym ujemnym wpływom na środowisko i na zdrowie ludzi, które mogłyby powstać w wyniku niewłaściwej likwidacji. Szczegółowe informacje na temat utylizacji tego produktu można uzyskać w urzędzie miasta/gminy, lokalnych instytucjach zajmujących się likwidacją odpadów lub w sklepie, w którym produkt został zakupiony.
- Przed przystąpieniem do dowolnej czynności konserwacyjnej należy wyłączyć okap z sieci elektrycznej, wyciągając wtyczkę lub wyłączając wyłącznik gówny.
- Wykonuj skrupulatną i częstą konserwację filtra zgodnie z podanym opisem (Niebezpieczeństwo pożaru).
 - **H** Nie nadaje się do mycia lub regeneracji, należy go wymieniać co około 2 miesiące, lub częściej w przypadku intensywnego użytkowania.



- Węglowe filtry antyzapachowe **W** nie nadają się do mycia lub regeneracji, należy je wymienić co 4 miesiące lub częściej w przypadku intensywnego użytkowania.

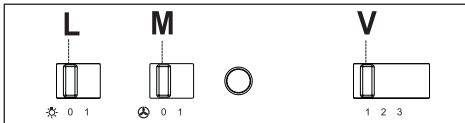


- Filtry przeciw tłuszczowe **Z** można myć także w zmywarce, należy je myć co 2 miesiące użytkowania lub częściej, jeśli używane są bardzo intensywnie

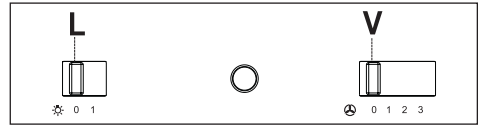


- Powierzchnie okapu wystarczy czyścić wilgotną szmatką i neutralnym płynem do mycia.

Sterowanie

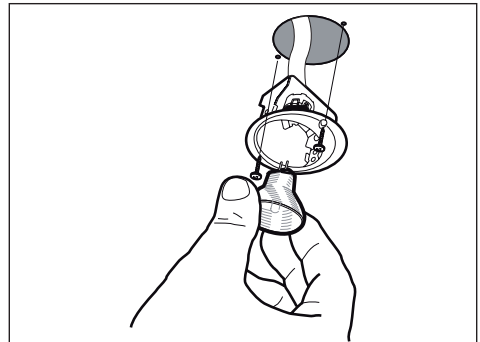
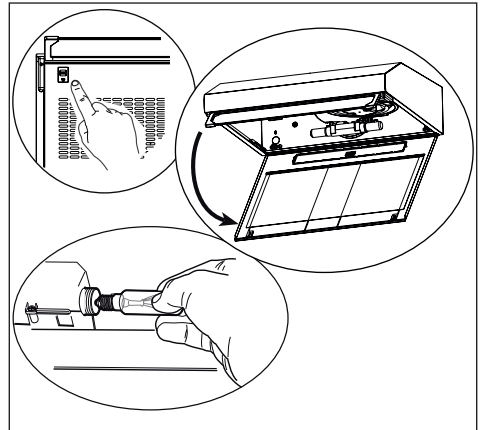


L Oświetlenie	Włącza i wyłącza oświetlenie.
M Silnik	Włącza i wyłącza silnik okapu.
V Prędkość	Pozwala na wybranie prędkości pracy wentylatora: <ol style="list-style-type: none"> 1. Prędkość niska, przewidziana do stałej i cichej wentylacji kuchni przy niewielkiej ilości oparów. 2. Prędkość średnia, właściwa dla większości panujących podczas gotowania warunków, zapewniająca optymalny stosunek poziomu wentylacji w stosunku do głośności pracy. 3. Prędkość maksymalna, zalecana do usuwania znacznych ilości oparów, również przez dłuższe okresy czasu.



L Oświetlenie	Włącza i wyłącza oświetlenie.
V Prędkość	Pozwala na wybranie prędkości pracy wentylatora: <ol style="list-style-type: none"> 0. Silnik Off 1. Prędkość niska, przewidziana do stałej i cichej wentylacji kuchni przy niewielkiej ilości oparów. 2. Prędkość średnia, właściwa dla większości panujących podczas gotowania warunków, zapewniająca optymalny stosunek poziomu wentylacji w stosunku do głośności pracy. 3. Prędkość maksymalna, zalecana do usuwania znacznych ilości oparów, również przez dłuższe okresy czasu.

Światlenie



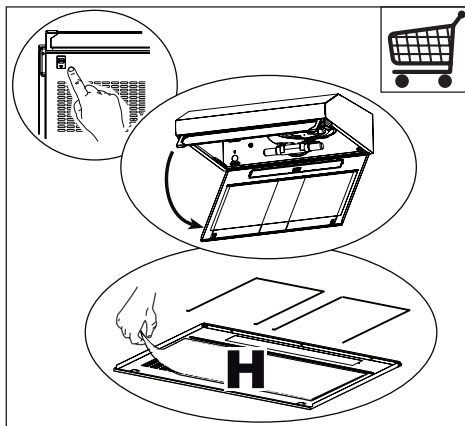
- Ova knjižica s uputama za korištenje predviđena je za više verzija uređaja. Moguće je da su opisani pojedini detalji dodatne opreme koji se ne tiču vašeg uređaja.
- Proizvođač ne preuzima nikakvu odgovornost za štete prouzročene nepravilnim instaliranjem ili nepridržavanjem osnovnih radnih propisa.
- Minimalna sigurnosna udaljenost između radne površine Kuhala i Nape mora iznositi barem 650 mm (neki modeli mogu se instalirati na manjoj visini, pogledajte dio smještanje i instalacija).
- Provjerite da li mrežni napon odgovara naponu navedenom na pločici koja se nalazi unutar Nape.
- Za Uređaje s niskom potrošnjom provjerite da li kućna električna instalacija osigurava pravilno uzemljenje.
- Priključite Napu izlazu usisanog zraka cijevima čiji promjer odgovara ili je veći od 120 mm. Dužina cijevi mora biti što kraća.
- Nemojte priključiti Napu cijevima za odvod dima proizvoda sagorjevanje (kotlovi, kamini, itd.).
- U slučaju da se u prostoriji koristi napa i uređaji koje ne pokreće električna energija (na primjer uređaji koji koriste plin), mora se osigurati dovoljna prozračenost prostora. U slučaju da ga kuhinja nema, napravite otvor prema vani, kako biste osigurali dotok čistog zraka. Pravilno korištenje bez rizika postiže se kad maksimalni niski tlak u prostoriji ne prelazi 0,04 mbara.
- U slučaju oštećenja kabela napajanja, mora ga zamijeniti proizvođač ili serviser, kako bi se spriječili mogući rizici.
- Spojite napu na mrežno napajanje stavljanjem između dvopolnog prekidača s otvorom kontakata od najmanje 3 mm.

KORIŠTENJE

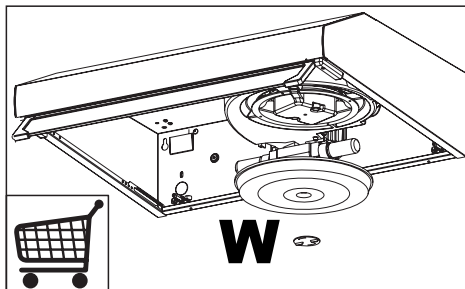
- Napa je zamišljena za isključivo kućno korištenje, za uklanjanje neugodnih mirisa iz kuhinje.
- Nemojte nikad koristiti Napu na neprikladan način.
- Izbjegavajte otvorene plamenike jakog intenziteta ispod Nape koja je uključena.
- Regulirajte uvijek plamenik tako da izbjegnute očigledno bočno prekoračivanje plamenika u odnosu na dno lonaca.
- Provjeravajte friteze tijekom korištenja: pregrijavanje ulja moglo bi lako dovesti do zapaljivanja.
- Nemojte spremati flambiranu hranu ispod kuhinjske nape; opasnost od požara
- Ovaj uređaj nije namijenjen za uporabu od strane osoba (uključujući i djecu) koja imaju smanjene fizičke, senzoričke ili mentalne sposobnosti, ili nemaju dovoljno iskustva i znanja, osim ako nisu pod nadzorom ili im nisu dane jasne upute vezane uz uporabu uređaja od strane osobe odgovorne za njihovu sigurnost.
- Djeca bi trebala biti pod nadzorom kako bi se osiguralo da se ne igraju s uređajem.
- "PAŽNJA: Zapaljivi dijelovi mogu se jako zagrijati ako se koriste s uređajima za kuhanje".

ODRŽAVANJE

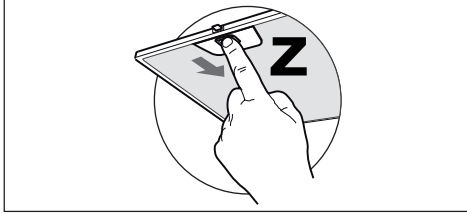
- Simbol  na proizvodu ili ambalaži pokazuje da se proizvod ne smije tretirati kao običan kućni otpad, već se treba odlagati na posebnim sabirnim mjestima za reciklažu električnih i elektroničkih uređaja. Pravilnim odlaganjem proizvoda pridonosi se izbjegavanju potencijalnih negativnih posljedica za okoliš i zdravlje koje bi mogle proizići uslijed neprikladnog odlaganja proizvoda. Za detaljnije informacije o reciklaži ovog proizvoda, kontaktirajte komunalni ured, lokalnu službu za odlaganje otpada ili trgovinu u kojoj ste kupili proizvod.
- Prije nego što pristupite održavanju, isključite Napu iskopčavanjem električnog utikača ili pritiskom na glavni prekidač.
- Izvršite savjesno i pravovremeno održavanje Filtera poštujući preporučene vremenske razmake (Rizik od požara).
 - **H** Ne može se prati i nije obnovljiv, potrebno ga je zamijeniti otprilike svaka 2 mjeseca korištenja ili češće, kod posebno intenzivne uporabe.



- Filtri protiv mirisa s aktivnim ugljenom **W** Filtar protiv mirisa s aktivnim ugljenom ne može se prati i nije obnovljiv, zamjenjuje se otprilike svaka 4 mjeseca korištenja ili češće, kod posebno intenzivne uporabe.

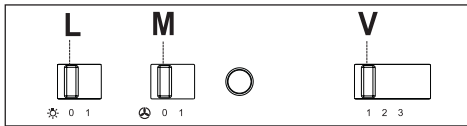


- Filtri protiv masnoće **Z** mogu se prati i u perilici posuđa, a potrebno ih je prati otprilike svaka dva mjeseca ili češće, kod posebno intenzivne uporabe

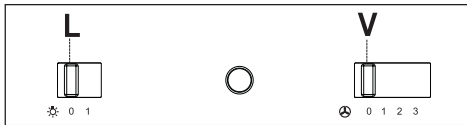


- Za čišćenje površina Nape dovoljno je koristiti vlažnu krpu i neutralno tekuće sredstvo za pranje.

Naredbi

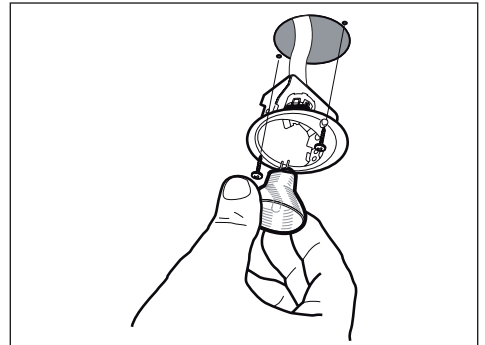
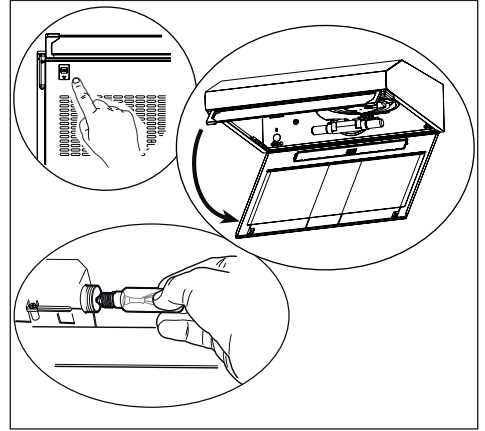


L Svjetla	Pali i gasi rasvjetni uređaj.
M Motor	Pali i gasi usisni motor.
V Brzina	Određuje brzinu rada: <ol style="list-style-type: none"> 1. Najmanja brzina, prikladna za stalnu izmjenu zraka, posebno tiha, kod male prisutnosti isparavanja od kuhanja. 2. Srednja brzina, prikladna za jnajveći dio uvjeta korištenja, budući da ima izvrstan odnos između dometa obrađenog zraka i zvučne razine. 3. Najveća brzina, prikladna za suočavanje s maksimalnim emisijama para od kuhanja, također na dulje vrijeme.



L Svjetla	Pali i gasi rasvjetni uređaj.
V Brzina	Određuje brzinu rada: <ol style="list-style-type: none"> 0. Motor Off 1. Najmanja brzina, prikladna za stalnu izmjenu zraka, posebno tiha, kod male prisutnosti isparavanja od kuhanja. 2. Srednja brzina, prikladna za jnajveći dio uvjeta korištenja, budući da ima izvrstan odnos između dometa obrađenog zraka i zvučne razine. 3. Najveća brzina, prikladna za suočavanje s maksimalnim emisijama para od kuhanja, također na dulje vrijeme.

Rasvjeta




SL PRIPOROČILA IN NASVETI

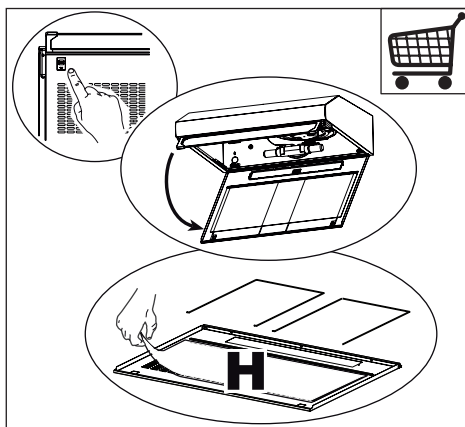
- Knjižica z navodili za uporabo je namenjena različnim serijam aparatov. Lahko se zgodi, da so opisani posamezni sestavni deli, ki ne zadevajo Vašega aparata.
- Proizvajalec ne nosi odgovornosti za nobeno škodo, ki izhaja iz napačne ali neprimerne namestitve.
- Minimalna varnostna razdalja med vrhom posode za kuhanje in spodnjim pokrovom kuhinjske nape je 650 mm (nekateri modele lahko namestite nižje; obrnite se na poglavja o ustreznih razdaljah za delovanje in namestitvi).
- Preverite, da omrežna napetost ustreza tisti, navedeni na ploščici za navedbe, pritrjeni na notranjo stran nape.
- Za pripomočke Razreda I preverite, da vaše domače napajanje zagotavlja ustrezno ozemljitev.
- Priključite napo na izpušni jašek s cevjo premera najmanj 120 mm. Pot cevi mora biti kolikor je mogoče kratka.
- Ne priključujte kuhinjske nape na izpušne cevi, po katerih tečejo vnetljivi plini (bojlerji, kamini itd.).
- Če v prostoru uporabljate napo ali druge naprave, ki jih ne poganja električna energija (na primer plinske naprave), morate zagotoviti primerno zračenje prostora. Če v kuhinji ni zračnika, ga morate narediti, da omogočite pritek svežega zraka. Da se zagotovi primerna in varna uporaba, mora biti zračni tlak v prostoru manjši od 0,04 mBar.
- V primeru poškodbe napajalnega kabla ga mora proizvajalec ali serviser takoj zamenjati, da se prepreči morebitno tveganje.
- Napo priključite na napajalno mrežo, tako da vstavite bipolarno stikalo z vsaj 3-milimetrsko odprtino med spoji.

UPORABA

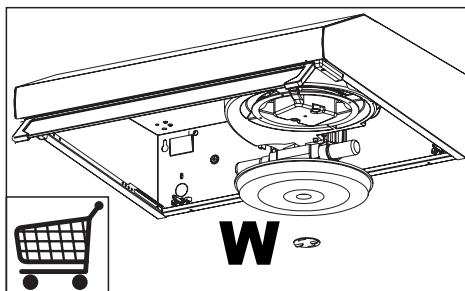
- Kuhinjska napa je oblikovana izključno za domačo uporabo, zato da odpravi vonjave iz kuhinje.
- Nape nikoli ne uporabljajte za noben druga namen, razen tistega, za katerega je namenjena.
- Nikoli ne dopustite, da bi se morebitni plameni razplamteli pod napo, ko ta deluje.
- Moč plamena naravnajte tako, da je usmerjen samo pod dno posode in pazite, da ne zajame stranic posode.
- Na vrtnike morate paziti ves čas, ko jih uporabljate: Pregreto olje lahko zagori.
- Aparata ne smejo uporabljati osebe z zmanjšanimi psihičnimi, čutilnimi ali umskimi sposobnostmi (vključno otroci) kot tudi ne osebe, ki nimajo izkušenj ali znanja, razen v primeru, ko jih nadzirajo ali jih o uporabi poučijo osebe, ki so odgovorne za svoja dejanja.
- Otroke je potrebno nadzirati, da se slučajno z aparatom ne bi igrali.
- "POZOR: Dostopni deli se lahko močno segrejejo, če jih uporabljate s kuhlalnimi napravami."

VZDRŽEVANJE

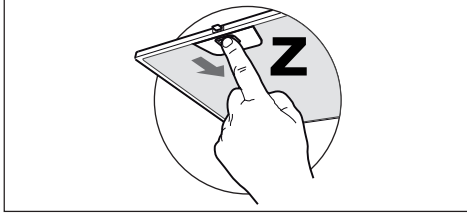
- Simbol  na izdelku ali na embalaži označuje, da ne gre za normalen gospodinjinski odpadke, temveč ga je treba odpeljati na ustrezno odlagalnišče za recikliranje električnih in elektronskih naprav. S pravilnim odstranjevanjem te naprave se preprečijo možni neželeni učinki, ki bi jih nepravilno odlaganje imelo na okolje in zdravje. Za podrobnejše informacije o recikliranju tega izdelka, pokličite komunalno službo, lokalno službo za odlaganje odpadkov ali trgovino, kjer ste kupili izdelek.
- Izklopite ali iz vtični iztaknite aparat, preden na njem izvajate kakršna koli vzdrževalna dela.
- Očistite in/ali zamenjajte filter po navedenem času uporabe (Tuleoht).
- **H** Ni pralen in ni obnovljiv, pri normalni uporabi pa ga je treba zamenjati vsaka 2 meseca ali še pogosteje pri zelo intenzivni uporabi.



- Filterov proti vonjavam z aktivnim ogljem **W** ne smete prati, pač pa jih je treba nadomestiti z novimi vsake štiri mesece pri normalni uporabi, pogosteje pa pri zelo intenzivni uporabi nape.

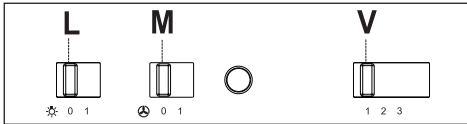


- Protimaščobne filtre **Z** lahko perete tudi v pomivalnem stroju vsaka dva meseca pri normalni uporabi ali pogosteje pri zelo intenzivni uporabi nape.

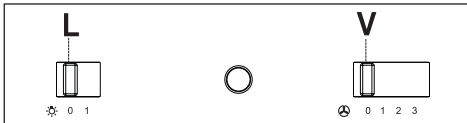


- Očistite zunanjo stran z vlažno krpo in nevtralnimi tekočimi detergenti.

Upravljalni gumbi

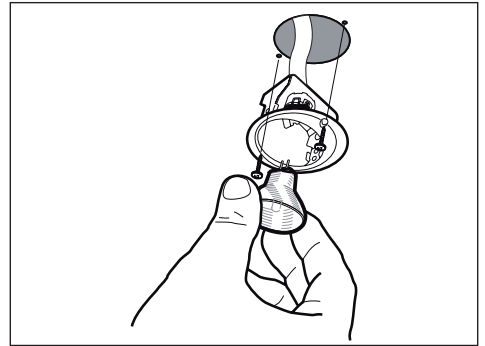
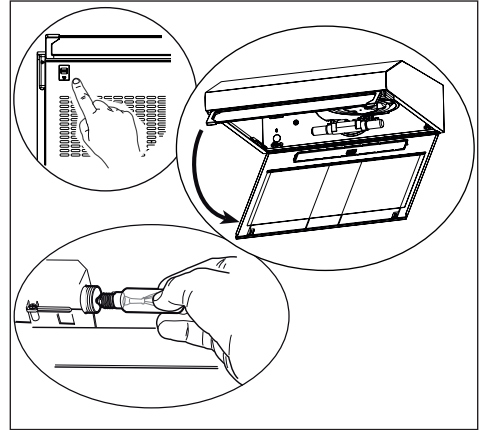


L Osvetlitev	Prižge in ugasne napravo za osvetlitev.
M Motor	Prižge in ugasne motor za izsesavanje.
V Hitrost	Določa hitrost delovanja: <ol style="list-style-type: none"> 1. Minimalna hitrost, ki je primerna za neprestano izmenjavanje zraka pri prisotnosti manjših količin kuhinjske pare; tiho delovanje. 2. Srednja hitrost, ki je zaradi odličnega razmerja med pretokom zraka in stopnjo glasnosti primerna za večino načinov delovanja. 3. Maksimalna hitrost, ki je primerna za obvladovanje največjih emisij kuhinjske pare; primerna tudi za daljše delovanje.



L Osvetlitev	Prižge in ugasne napravo za osvetlitev.
V Hitrost	Določa hitrost delovanja: <ol style="list-style-type: none"> 0. Motor izključen. 1. Minimalna hitrost, ki je primerna za neprestano izmenjavanje zraka pri prisotnosti manjših količin kuhinjske pare; tiho delovanje. 2. Srednja hitrost, ki je zaradi odličnega razmerja med pretokom zraka in stopnjo glasnosti primerna za večino načinov delovanja. 3. Maksimalna hitrost, ki je primerna za obvladovanje največjih emisij kuhinjske pare; primerna tudi za daljše delovanje.

Osvetljiva



EL Συμβουλές και συστάσεις

- Το παρόν εγχειρίδιο οδηγιών χρήσης αναφέρεται σε πολλά μοντέλα της συσκευής. Είναι δυνατό να περιγράφονται διάφορα εξαρτήματα του εξοπλισμού, που δεν αφορούν τη συσκευή σας.
- Ο κατασκευαστής δεν φέρει καμία ευθύνη για βλάβες που οφείλονται σε λανθασμένη εγκατάσταση ή στη μη τήρηση των κανόνων της τεχνικής.
- Η ελάχιστη απόσταση ασφαλείας μεταξύ της επιφάνειας των εστιών και του απορροφητήρα πρέπει να είναι 650 mm (ορισμένα μοντέλα μπορούν να εγκατασταθούν σε μικρότερο ύψος, ανατρέξτε στις παραγράφους με τις διαστάσεις και τις οδηγίες τοποθέτησης).
- Βεβαιωθείτε ότι η τάση του δικτύου αντιστοιχεί στην τιμή που αναγράφεται στην πινακίδα στο εσωτερικό του απορροφητήρα.
- Για συσκευές κλάσης I βεβαιωθείτε ότι η οικιακή ηλεκτρική εγκατάσταση εξασφαλίζει σωστή γείωση.
- Συνδέστε τον απορροφητήρα στον αγωγό απαγωγής χρησιμοποιώντας σωλήνα με διάμετρο ίση ή μεγαλύτερη από 120 mm. Η διαδρομή του σωλήνα πρέπει να είναι όσο το δυνατόν συντομότερη.
- Μη συνδέετε το σωλήνα σε αγωγούς απαγωγής καπναερίων που παράγονται από καύση (λέβητες, τζάκια κλπ.).
- Σε περίπτωση που στο δωμάτιο εκτός από τον απορροφητήρα χρησιμοποιούνται και συσκευές που δεν καταναλώνουν ηλεκτρική ενέργεια (π.χ. συσκευές καύσης αερίου), θα πρέπει να προβλέπεται επαρκής αερισμός του χώρου. Εάν η κουζίνα δεν διαθέτει ανοίγματα, δημιουργήστε ένα άνοιγμα που να επικοινωνεί με το εξωτερικό για να εξασφαλίζεται η είσοδος καθαρού αέρα. Μια κατάλληλη και χωρίς κινδύνους χρήση επιτυγχάνεται όταν η μέγιστη υποπίεση του δωματίου δεν υπερβαίνει τα 0,04 mBar.
- Σε περίπτωση ζημιάς του ηλεκτρικού καλωδίου, αυτό πρέπει να αντικατασταθεί από τον κατασκευαστή ή από το σέρβις, ώστε να προληφθεί κάθε κίνδυνος.
- Συνδέστε τον απορροφητήρα στο δίκτυο παρεμβάλλοντας διπολικό διακόπτη με άνοιγμα επαφών τουλάχιστον 3 mm.


Χρήση

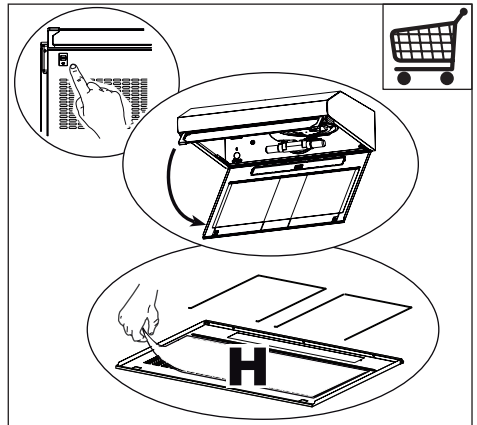
- Ο απορροφητήρας έχει μελετηθεί αποκλειστικά για οικιακή χρήση και για την απαγωγή των οσμών της κουζίνας.
- Μη χρησιμοποιείτε ποτέ για άλλες χρήσεις τον απορροφητήρα.
- Μην αφήνετε ελεύθερες φλόγες μεγάλης έντασης κάτω από τον απορροφητήρα όταν λειτουργεί.
- Ρυθμίζετε πάντα τις φλόγες έτσι ώστε να μην προεξέχουν πολύ από τον πάτο των σκευών.
- Ελέγχετε τις φριτζές όταν χρησιμοποιούνται: το καυτό λάδι μπορεί να πάρει φωτιά.
- Μην μαγειρεύετε φαγητά φλαμπέ κάτω από τον απορροφητήρα της κουζίνας. Υπάρχει κίνδυνος

πυρκαγιάς.

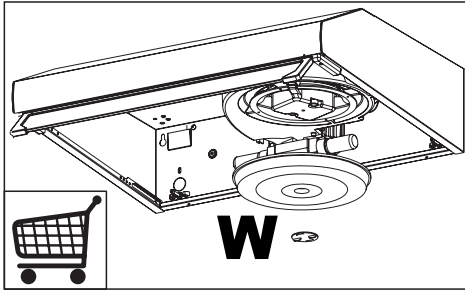
- Αυτή η συσκευή δεν πρέπει να χρησιμοποιείται από άτομα (συμπεριλαμβανομένων των παιδιών) με μειωμένες ψυχικές ή διανοητικές ικανότητες, ή από άτομα χωρίς πείρα και γνώση, εκτός εάν ελέγχονται ή εκπαιδεύονται στη χρήση της συσκευής από άτομα που ευθύνονται για την ασφάλειά τους.
- Τα παιδιά πρέπει να επιβλέπονται ώστε να εξασφαλιστεί ότι δεν παίζουν με τη συσκευή.
- “ΠΡΟΣΟΧΗ: Τα προσβάσιμα μέρη μπορεί να έχουν υψηλή θερμοκρασία αν χρησιμοποιούνται με συσκευές μαγειρέματος.”

Συντήρηση

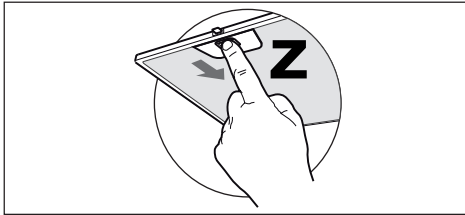
- Το σύμβολο  στο προϊόν ή επάνω στη συσκευασία του υποδεικνύει ότι δεν πρέπει να μαγειρίζετε το προϊόν αυτό ως οικιακό απόρριμμα. Αντιθέτως θα πρέπει να παραδίδεται στο κατάλληλο σημείο συλλογής για την ανακύκλωση ηλεκτρικού και ηλεκτρονικού εξοπλισμού. Εξασφαλίζοντας ότι το προϊόν αυτό διατίθεται σωστά, συμβάλλετε στην αποτροπή ενδεχόμενων αρνητικών συνεπειών για το περιβάλλον και την ανθρώπινη υγεία, οι οποίες θα μπορούσαν διαφορετικά να προκληθούν από ακατάλληλο χειρισμό α-πόρριψης του προϊόντος αυτού. Για λεπτομερέστερες πληροφορίες σχετικά με την ανακύκλωση του προϊόντος αυτού, επικοινωνήστε με το δημαρχείο της περιοχής σας, την τοπική σας υπηρεσία αποκομιδής οικιακών απορριμμάτων ή με το κατάστημα όπου αγοράσατε το προϊόν.
- Πριν από οποιαδήποτε επέμβαση συντήρησης, αποσυνδέστε τον απορροφητήρα βγάζοντας το φως από την πρίζα ή γυρνώντας το γενικό διακόπτη.
- Η συντήρηση των φίλτρων πρέπει να εκτελείται σχολαστικά και έγκαιρα στα ενδεδειγμένα χρονικά διαστήματα (Κίνδυνος πυρκαγιάς).
- **H** δεν μπορούν να πλυθούν, αλλά θα πρέπει να αντικαθίσταται κάθε δύο μήνες



- Φίλτρο ενεργού άνθρακα **W** Δεν μπορούν να πλυθούν και να αναγεννηθούν και πρέπει να αντικαθίστανται τουλάχιστον κάθε 4 μήνες χρήσης ή συχνότερα σε περίπτωση ιδιαίτερα συχνής χρήσης.

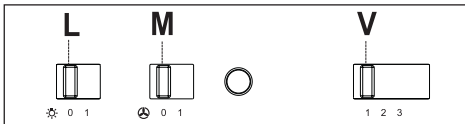


- Φίλτρα για λίπη **Z** Μπορούν να πλυθούν στο πλυντήριο πιάτων και απαιτούν καθαρισμό τουλάχιστον κάθε 2 μήνες χρήσης ή συχνότερα σε περίπτωση ιδιαίτερα συχνής χρήσης.

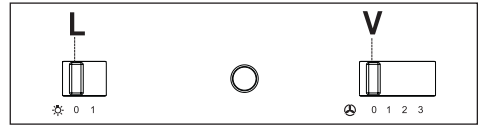


- Για τον καθαρισμό των επιφανειών του απορροφητήρα αρκεί να χρησιμοποιήσετε ένα υγρό πανί και ουδέτερο υγρό απορρυπαντικό.

Χειριστήρια

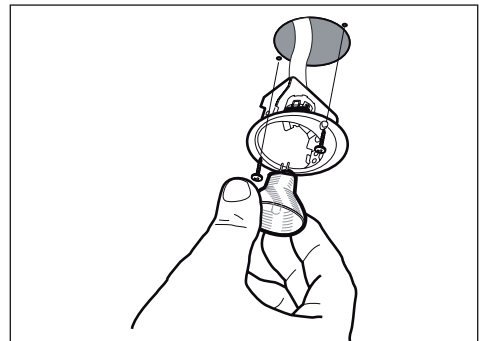
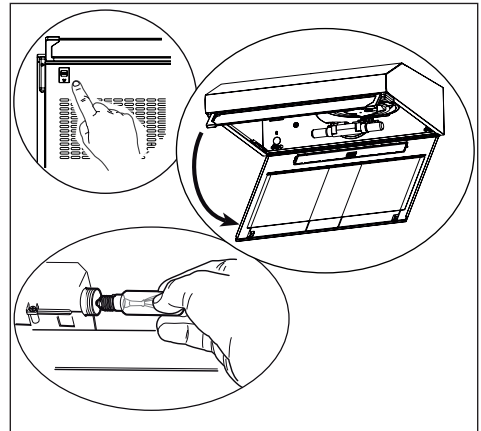


L	Φωτισμός	Ανάβει και σβήνει το φως.
M	Μοτέρ	Ανάβει και σβήνει το μοτέρ αναρρόφησης.
V	Ταχύτητα	Επιλέγει την ταχύτητα λειτουργίας: <ol style="list-style-type: none"> 1 Ελάχιστη ταχύτητα, κατάλληλη για ιδιαίτερα αθόρυβη και συνεχή εναλλαγή του αέρα, με λίγους ατμούς από το μαγείρεμα. 2 Μέση ταχύτητα, κατάλληλη για την πλειοψηφία των συνθηκών χρήσης, με άριστη σχέση παροχής επεξεργασμένου αέρα και στάθμης θορύβου. 3 Μέγιστη ταχύτητα, κατάλληλη για μεγάλη παραγωγή ατμών από το μαγείρεμα, ακόμη και για μεγάλο χρονικό διάστημα.



L	Φωτισμός	Ανάβει και σβήνει το φως.
V	Ταχύτητα	Επιλέγει την ταχύτητα λειτουργίας: <ol style="list-style-type: none"> 0. Κινητήρας. 1 Ελάχιστη ταχύτητα, κατάλληλη για ιδιαίτερα αθόρυβη και συνεχή εναλλαγή του αέρα, με λίγους ατμούς από το μαγείρεμα. 2 Μέση ταχύτητα, κατάλληλη για την πλειοψηφία των συνθηκών χρήσης, με άριστη σχέση παροχής επεξεργασμένου αέρα και στάθμης θορύβου. 3 Μέγιστη ταχύτητα, κατάλληλη για μεγάλη παραγωγή ατμών από το μαγείρεμα, ακόμη και για μεγάλο χρονικό διάστημα.

Φωτισμός




TR Tavsiyeler ve öneriler

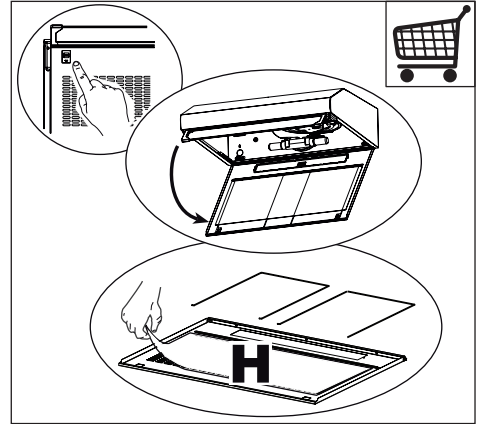
- Bu kullanma talimatı birden fazla cihaz modeli için geçerlidir. Cihazınıza uymayan bazı donanım özellikleri tarif edilmiş olabilir.
- Yalnız veya eksik montajdan doğan herhangi bir zararı sorumluluğu üreticiye ait değildir.
- Davlumbaz ile pişirme cihazın ocak kısmı arasındaki minimum güvenlik mesafesi 650 mm.dir (bazı modeller daha alçak seviyede bir yüksekliğe kurulabilir, hacim ve kurulumu ile ilgili paragraflara bakınız).
- Besleme voltajının, davlumbaz içerisine yerleştirilen bilgi etiketinde belirtilenle aynı olup olmadığını kontrol edin.
- Sınıf I elektrikli aletler için, güç kaynağının yeterli topraklamayı sağlayıp sağlamadığını kontrol edin. Minimum 120 mm çapında bir boru yoluyla davlumbaz çıkış bacasına bağlayın. Baca bağlantısı mümkün olduğunca kısa olmalıdır.
- Davlumbaz borusunu yanıcı duman taşıyan baca deliğine (buhar kazanı, şömine, vb.) bağlamayın.
- Davlumbazın elektrikle çalışmayan aletlerle (örneğin; gazlı cihazlar) bağıntılı olarak kullanılmaması halinde çıkış gazının geri tepmesini önlemek amacıyla odada yeterli bir havalandırma sağlanmalıdır. Temiz hava girişini temin etmek için mutfakta doğrudan dışarıya açılan bir açıklık bulunmalıdır. Cihazların bulunduğu mekan ile dış çevre arasındaki azami basınç farkının 0,04 mbar'ı geçmemesi şarttır.
- Güç kablusunun hasar görmüş durumda herhangi bir risken kaçınmak için imalatçı ya da teknik servis tarafından değiştirilmelidir.
- Davlumbazı şebeke ceryanına bağlarken aray temas aralığı en az 3 mm olan çift kutuplu bir elektrik anahtar koyunuz.

Kullanım

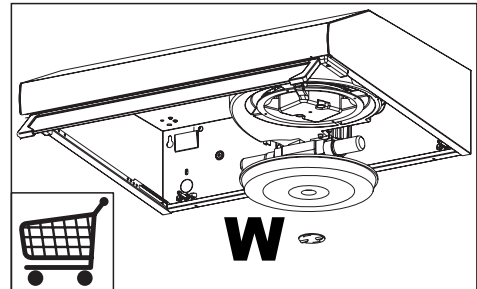
- Davlumbaz mutfaktaki kokuların emilmesi amacıyla evlerde kullanım için tasarlanmıştır. Ticari ve endüstriyel amaçlar için kullanmayınız.
- Davlumbazı tasarlandığı amaçların dışında kesinlikle kullanmayınız.
- Davlumbaz çalışırken altında kesinlikle yüksek çiplak ateş bırakmayın.
- Alev yoğunluğunu doğrudan tencerenin altında kalacak şekilde ayarlayın, kenarlarını samadığınızdan emin olun.
- Yağda kızartma tavalarını kullanırken sürekli olarak takip edin: fazla ısınan yağ tutuşabilir.
- Kapağın altında kıvılcımdan kaçınınız, yangın riski
- Bu alet, güvenliklerinden sorumlu kişiler tarafından kontrol edilmedikleri veya eğitilmedikleri sürece; fiziksel, duyuumsal ve zihinsel kapasitesinde kısıtlama olan (çocuklar dahil) veya aleti kullanma tecrübesi ve bilgisi olmayan kişiler tarafından kullanılamaz.
- Bebeklerin, aletle oynamadıklarından emin olmak için kontrol edilmeli gerekir.
- "DİKKAT: Pişirme cihazlarında kullanılırken ulaşılabilir parçalar sıcak hale gelebilir."

Bakım

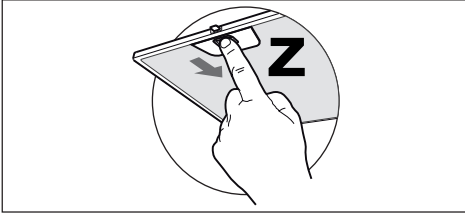
- Ürün veya paketi üzerindeki  sembolü, bu ürünün normal bir evsel atık olarak görülmemesi ve bu tip elektrikli veya elektronik cihazların atıldığı dönüşümü toplama noktalarına terk edilmesi gerektiğine işaret eder. Bu ürünü gerektiği gibi elimine etme kurallarına uyersanız çevre ve insan sağlığı üzerindeki olumsuz etkilerini bertaraf etmeye katkı sağlamış olursunuz. Bu ürünün geri dönüşüm koşulları hakkında daha ayrıntılı bilgi için hudutları içinde bulunduğunuz belediyenin ilgili daresine, atık yoketme servisine veya ürünün satıcısına danışınız.
- Herhangi bir bakım işlemini gerçekleştirmeden önce davlumbazı kapatın veya fişini çıkarın.
- Filtreleri belirtilen zamanlarda temizleyin ve / veya değiştirin (Yangın riski).
 - H** Bu filtre yıkanmaz, ortalama iki ayda bir değiştirilir



- Aktif karbonlu koku giderici filtreler **W** Aktif karbonlu koku giderici filtre yıkanmaz ve rejenere edilmez, normal kullanımda yaklaşık 4 ayda bir, yoğun kullanımda daha sıkça değiştirilmesi gerekir.

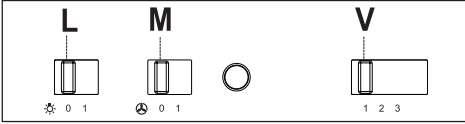


- Yağ tutucu filtreler **Z** Bu filtreler bulaşık makinasında da yıkanabilir ve normal kullanıldıklarında iki ayda bir, yoğun kullanım halinde ise daha sıkça yıkanmaları gereklidir.

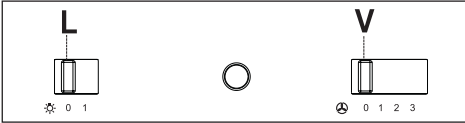


- Cihazı nemli bir bez ve nötr bir sıvı deterjan kullanarak temizleyin.

Kontroller

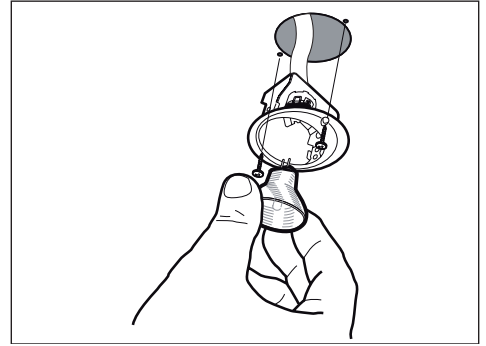
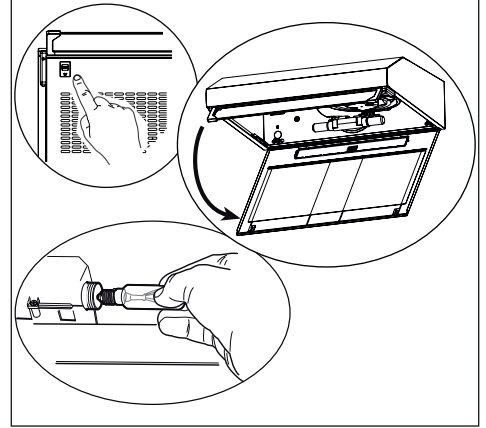


L	Lambalar	Aydınlatmayı açar - kapatır.
M	Motor	Aspiratör motorunu açar - kapatır.
V	Hız	Davümbazın çalışma hızını belirler. 1 Minimum hız, az duman mevcut olduğunda gayet sessiz şekilde hava dolaşımı sağlar. 2 Orta hız, genel kullanımın büyük kısmını kapsar, ses düzeyi ile hava dolaşımı oranı mükemmeldir. 3 Maksimum hız, Hem çok yoğun duman, hem de uzun süreli pişirmelerde kullanıma uygundur.



L	Lambalar	Aydınlatmayı açar - kapatır.
V	Hız	Davümbazın çalışma hızını belirler: 0. Motor Off. 1 Minimum hız, az duman mevcut olduğunda gayet sessiz şekilde hava dolaşımı sağlar. 2 Orta hız, genel kullanımın büyük kısmını kapsar, ses düzeyi ile hava dolaşımı oranı mükemmeldir. 3 Maksimum hız, Hem çok yoğun duman, hem de uzun süreli pişirmelerde kullanıma uygundur.

Şiklandırma



“EEE Yönetmeliğine Uygundur”

Üretici / İhracatçı :
ELECTROLUX HOME PRODUCTS CORPORATION NV.
RAKETSTRAAT 40 / RUE DE LA FUSEE 40
B-1130 BRUSSEL / BRUXELLES
BELGIUM
TEL: +32 2 716 26 00
FAX: +32 2 716 26 01
www.electrolux.com

Kullanım Ömrü Bilgisi :

Kullanım ömrü küçük ev aletlerinde 7 yıl, diğer beyaz eşya ürünlerinde ise 10 yıldır. Kullanım ömrü, üretici ve/veya ithalatçı firmanın cihazınızla ilgili yedek parça temini ve bakım süresini ifade eder.

- Упътването за ползване се отнася за няколко варианта на този уред. Съответно, можете да намерите описания на отделни функции, които не се отнасят за вашия специфичен уред.
- Производителят няма да бъде считан за отговорен във връзка с каквито и да е щети, произтичащи от неправилни или неподходящи монтаж.
- Минималното разстояние между горната част на печката и аспиратора е 650 mm (някои модели могат да бъдат монтирани на по-малка височина, моля вижте параграфите за работните размери и монтажа).
- Проверете дали захранващото напрежение съответства на посоченото на табелката с данни, закрепена от вътрешната страна на аспиратора.
- При уредите от Клас I проверете дали електрозахранването в дома гарантира съответно заземяване.
- Свържете аспиратора към комина чрез тръба с минимален диаметър 120 mm. Осигурете колкото е възможно по-малка дължина на тръбата.
- Не свързвайте аспиратора към комини, през които се осъществява изпускане на дим от горене (бойлери, камини и т.н.).
- Ако аспираторът се използва съвместно с неелектрически уреди (например газови уреди), е необходимо да осигурите достатъчна въздушна циркулация в помещението, за да предотвратите връщането на изпусканите газове. Кухнята трябва да има непосредствен излаз навън, за да се гарантира постъпване на свеж въздух. Когато аспираторът се използва заедно с уреди, захранвани с енергия, различна от електричество, отрицателното налягане в стаята не трябва да надвишава 0,04 mbar, за предотвратяване връщането на дим в стаята през аспиратора.
- В случай на повреда в захранващия кабел, той трябва да бъде заменен от производителя или от отдела за техническо обслужване, с цел предотвратяване на каквито и да е рискове.
- Свържете аспиратора към захранването с двуполуосен превключвател с разстояние между изводите поне 3 mm.

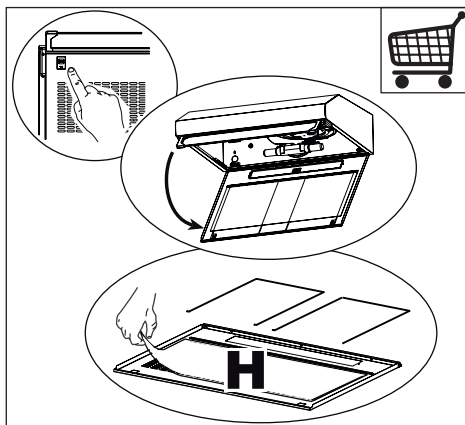
Употреба

- Аспираторът е създаден изключително за домакински нужди за премахване на кухненските мизирми.
- Никога не го използвайте за други цели, освен по предназначение.
- При работа на аспиратора под него никога не трябва да има висок пламък.
- Регулирайте интензивността на пламъка, за да го насочите само към долната страна на домакинския съд и се уверете се, че пламъкът не обхваща страните му.

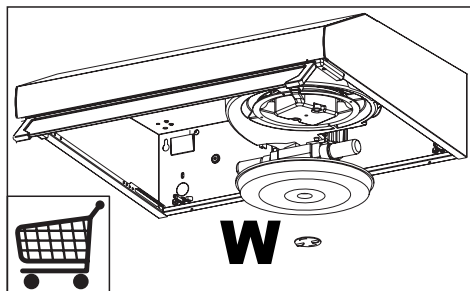
- Наблюдавайте непрекъснато фритюрниците по време на употреба: прегрялото олио може да избухне в пламъци.
- Не правете фламбе под аспиратора поради риск от пожар.
- Уредът не е предназначен за използване от лица (включително деца) с намалени физически, сетивни или умствени способности, или на които липсват опит и познания, освен ако не бъдат наблюдавани или инструктирани от отговорно за тяхната безопасност лице.
- Децата трябва да бъдат наблюдавани, за да сте сигурни, че не си играят с уреда.
- “ВНИМАНИЕ: Достъпните части могат да се нагорещат при използване с уреди за готвене.”.

Поддръжка

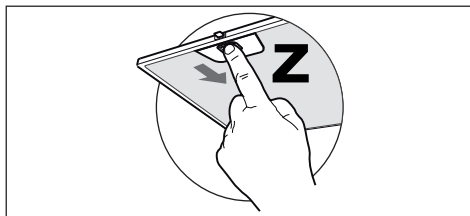
- Символът  върху продукта или неговата опаковка показва, че не трябва да се изхвърля с домакинските отпадъци. Вместо това го върнете в съответен пункт за рециклиране на електрическо и електронно оборудване. Осигурявайки правилното изхвърляне на продукта, спомагате за предотвратяване на възможните отрицателни въздействия върху околната среда и човешкото здраве, които биха възникнали в резултат на неправилната обработка на изхвърления продукт. За по-подробна информация относно рециклирането на продукта се обърнете към местните градски органи, фирмата за събиране на домакински отпадъци или магазина, от който сте го закупили.
- Изключвайте уреда или изваждайте щепсела от уреда, преди да извършите дейности по неговата поддръжка.
- Почиствайте и/или сменяйте филтрите след указания срок (Опасност от пожар).
- **H** Това не може да се пере или регенерира и трябва да се променя приблизително веднъж на всеки 2 месеца или по-често при особено интензивна употреба.



- Филтри от активен въглен **W**. Тези филтри не се мият и не могат да бъдат регенерирани. Сменяйте приблизително на всеки 4 месеца работа или по-често при тежки условия на употреба.

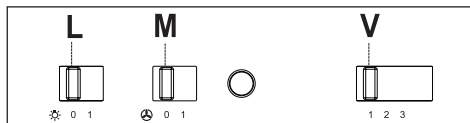


- Маслени филтри **Z**. Филтрите трябва да се почистват на всеки 2 месеца работа или по-често при особено тежки условия на употреба. Можете да миете в съдомиялна машина.

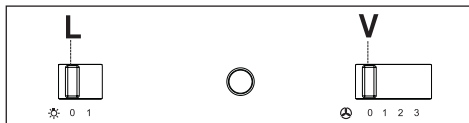


- Почиствайте аспиратора с влажна кърпа и неутрален течен препарат.

Управления

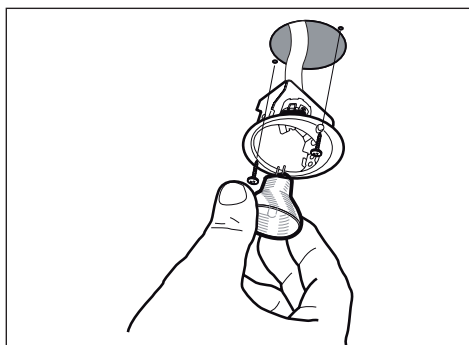
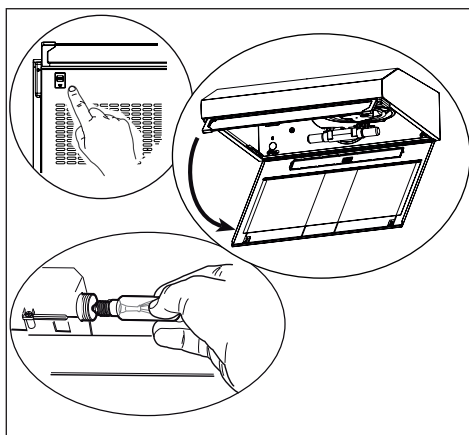


L	Осветление	Включва и изключва осветлението.
M	Мотор	Включва и изключва мотора на екстрактора.
V	Скорост	Задава работната скорост на екстрактора: 1 Ниска скорост, използва се за непрекъснат и безшумен обмен на въздух в присъствието на леки изпарения при готвене. 2 Средна скорост, подходяща за повечето режими на работа, като се има предвид оптималното съотношение отработен въздушен поток /ниво на шума. 3 Максимална скорост, използва се за елиминирание на най-високите емисии изпарения при готвене, включително за дълги периоди.



L	Осветление	Включва и изключва осветлението.
V	Скорост	Задава работната скорост на екстрактора: 0. Мотор изключен. 1 Ниска скорост, използва се за непрекъснат и безшумен обмен на въздух в присъствието на леки изпарения при готвене. 2 Средна скорост, подходяща за повечето режими на работа, като се има предвид оптималното съотношение отработен въздушен поток /ниво на шума. 3 Максимална скорост, използва се за елиминирание на най-високите емисии изпарения при готвене, включително за дълги периоди.

Осветителен прибор



КК Кеңестер мен ұсыныстар

- Пайдалану туралы нұсқаулар осы құрылғының бірнеше нұсқалары үшін пайдаланылады. Сондықтан, мұнда құрылғыңызда жоқ жеке мүмкіндіктер сипатталуы мүмкін.
- Қате немесе тиісті емес түрде орнату нәтижесінде туындаған кез келген зақымға өндіруші жауапты болмайды.
- Тамақ пісірушінің басы мен түтін сорғышқа дейінгі арақашықтық – 650 мм (кейбір үлгілері төмендеу орнатылуы мүмкін, өлшемдер мен орнату туралы мәліметтерді тиісті бөлімдерден оқыңыз).
- Сыртқы қуат көзінің кернеуі түтін сорғыштың ішкі жағына бекітілген техникалық мәліметтер тақтасындағы көрсеткіштермен сәйкес болуын қадағалаңыз.
- 1-сынып құрылғылары үшін үйдегі қуат көзі жерге тұйықтауды тиісті түрде қамтамасыз ететінін тексеріңіз.
- Сорып алу құрылғысын диаметрі кем дегенде 120 мм түтікпен түтіндікке жалғаңыз. Түтіндіктің ұзындығы мүмкіндігінше қысқа болуы тиіс.
- Сорып алу құрылғысын отын жануынан пайда болған түтіндерді (қазандар, каминдер) өткізетін түтіндіктерге жалғаманңыз.
- Егер шығару құралы электрлік емес құрылғылармен іргелес қолданылса (мысалы, газ жағатын құрылғылар), пайдаланылған газдың кері шығуына жол бермеу үшін бөлмеде жеткілікті ауа алмасыу деңгейі қамтамасыз етілуі тиіс. Асүйде таза ауаның кіруіне кепілдік беретін сыртқы ауамен тікелей байланысатын саңылау болуы тиіс. Плита сүзіндісі электрден басқа энергиямен жұмыс істейтін құрылғылармен іргелес қолданылған кезде, түтін плита сүзіндісінен кері кіруін болдырмау үшін бөлмедегі теріс қысым 0,04 мб-дан аспауы тиіс.
- Қуат сымсы зақымдалған жағдайда, кез келген қауіпті болдырмау үшін оны өндіруші немесе техникалық қызмет көрсету бөлімі ауыстыруы тиіс.
- Сорып алу құрылғысын тоққа контактілерінің арасындағы аралығы 3 мм болатын екі полюсті ауыстырып-қосқыш арқылы қосыңыз.

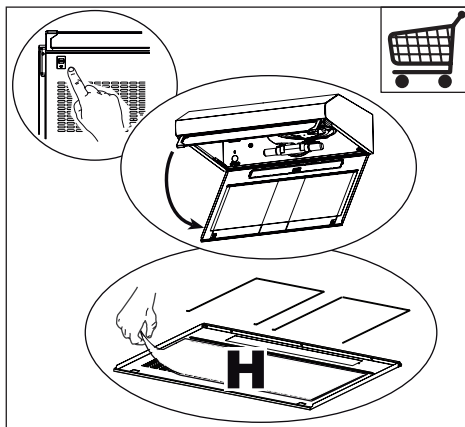
Пайдалану

- Сорып алу құрылғысы ас үйдің иісін кетіру үшін тек үйде қолданылуға арналып жасалған.
- Сорып алу құрылғысын басқа мақсаттарда пайдаланушы болмаңыз.
- Сорып алу құрылғысы жұмыс істеп тұрғанда үлкен жалын отты пайдаланбаңыз.
- Оттың күшін тек табаның түбіне тиетіндей реттеп, табаның шетінен шықпайтынына көз жеткізіңіз.
- Терең ыдыста майды қыздырған кезде абайлаңыз: аса қызған май тұтануы мүмкін.
- Түтін сорғыш астында тағамды ішімдік қосу арқылы пісіру әдісін пайдаланбаңыз, өл өртке қауіпті

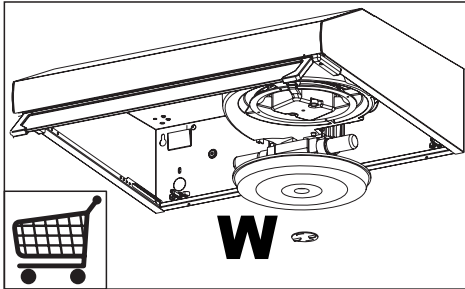
- Бұл құрылғыны физикалық, сезу немесе ақыл-ой қабілеті төмен, сондай-ақ, қауіпсіздігіне жауапты адам кеңес немесе нұсқау бермеген болса, тәжрибесі мен білімі жеткіліксіз адамдар (балалар) пайдаланбауы тиіс.
- Балалар құрылғымен ойнамауын қамтамасыз ету үшін оларды бақылап отыру керек.
- “САҚ БОЛЫҢЫЗ: Қол жететін бөліктер пісіру құрылғыларымен бірге қолданған кезде ыстық болуы мүмкін.”

Техникалық күтім көрсету

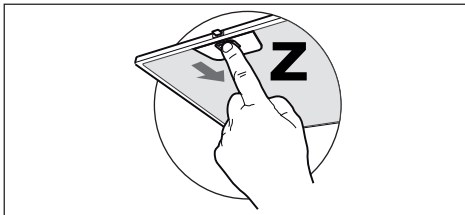
- Өнімдегі  таңбасы бұл өнімді кәдімгі үй қоқысы ретінде тастауға болмайтынын білдіреді. Оның орнына, оны электр және электрондық жабдықтарды өндеуге арналған тиісті жинау нүктесіне тапсыру қажет. Бұл өнімді тиісті түрде тастау арқылы қоршаған ортаға және адам денсаулығына төнуі мүмкін теріс әсерлердің алдын аласыз, әйтпесе, өнімді дұрыс тастамаған кезде сол теріс әсерлерге себеп болуыңыз мүмкін. Осы өнімді қоқысқа тастау туралы толық мәлімет алу үшін, жергілікті қала әкімшілігімен, үй қоқыстарын тастау қызметімен немесе осы өнімді сатып алған сатушымен хабарласыңыз.
- Кез келген жөндеу жұмыстарын жүргізбес бұрын құрылғыны өшіру немесе тоқтан ағыту керек.
- Белгіленген уақыт өткенде сүзгілерді тазалау және/немесе ауыстырып отыру қажет (әйтпесе, өрт шығу қаупі бар).
- **H** Бұл сүзгіні жууға болмайды және оны екі ай сайын ауыстырып отыру керек.



- **W** белсендірілген көмір сүзгілері. Бұл сүзгілерді жууға болмайды әрі оларды қалпына келтіру мүмкін емес, сондықтан оларды 4 айда бір рет немесе көп пайдаланылған кезде одан да жиі ауыстырып отыру қажет.

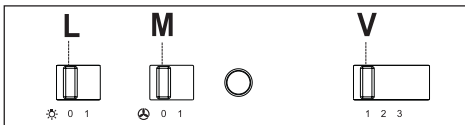


- **Z** май сүзгісін де тазалаңыз. Тұрақты жұмыс істеп жүрген кезде сүзгілерді 2 ай сайын, ал өте ауыр немесе жиі пайдаланылғанда одан да жиі ауыстырып отырыңыз, оны ыдыс жуғыш машинада жууға болады.

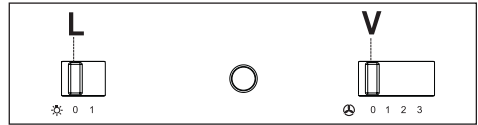


- Сорып алу құрылғысын дымқыл шүберекпен нейтрал тазартқыш затты пайдаланып тазалау керек.

Басқару элементтері

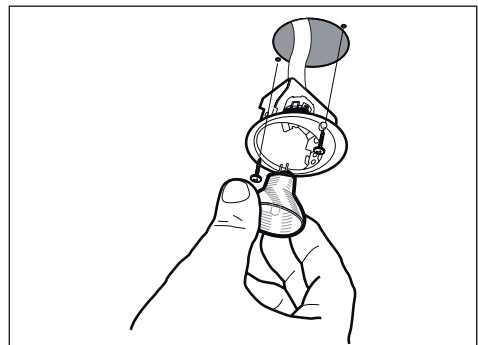
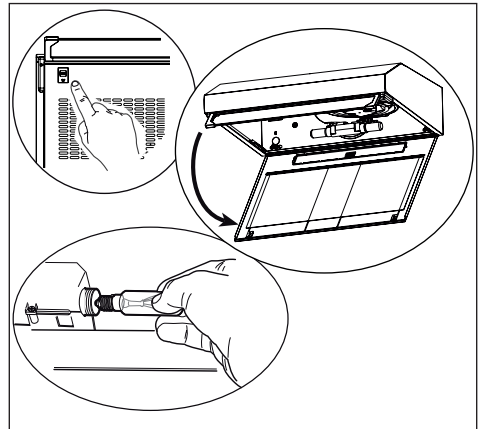


L Жарық	Жарықтық жүйесін қосу және сөндіру.
M Мотор	Экстактордың моторын қосу және сөндіру.
V Жылдамдық	Экстактордың жұмыс жылдамдығын орнатады: <ol style="list-style-type: none"> 1 Аласа жылдамдық жеңіл бу болғанда үздіксіз және ақырын ауа алмасу үшін қолданылады. 2 Орташа жылдамдық шу және ауа алмасу жұмыс шаруасы/шу дәрежесін басқару үшін арналған. 3 Максимал жылдамдық ұзақ уақытта тамақ даярлаудағы буынды жою үшін қолданылады.



L Жарық	Жарықтық жүйесін қосу және сөндіру.
V Жылдамдық	Экстактордың жұмыс жылдамдығын орнатады: <ol style="list-style-type: none"> 0. Моторды сөндіру. 1 Аласа жылдамдық жеңіл бу болғанда үздіксіз және ақырын ауа алмасу үшін қолданылады. 2 Орташа жылдамдық шу және ауа алмасу жұмыс шаруасы/шу дәрежесін басқару үшін арналған. 3 Максимал жылдамдық ұзақ уақытта тамақ даярлаудағы буынды жою үшін қолданылады.

Жарықтандыру құралы



МК Совети и трикови

- Упатството за употреба се однесува на неколку модели од овој уред. Соодветно на тоа, вие можете да најдете описи на индивидуални карактеристики кои не се однесуваат на вашиот уред.
- Производителот нема да биде одговорен за оштетувања кои настанале како резултат на неправилна или несоодветна монтажа.
- Минималното безбедно растојание меѓу плочата за готвење и аспираторот е 650 мм (некои модели можат да се инсталираат и на помала висина, ве молиме, погледнете ги деловите за работни димензии и монтажа).
- Проверете дали волтажата на струјата одговара на онаа која е наведена на плочката со спецификации, прицврстена на внатрешната страна на аспираторот.
- За уреди од Класа I, проверете дали домашното напојување со електрична струја гарантира соодветно заземјување.
- Поврзете го аспираторот со одводно црево преку цевка која има минимален дијаметар од 120 мм. Трасата на цревото мора да биде што пократка.
- Не поврзувајте го аспираторот со одводни канали низ кои се спроведуваат запаливи гасови (бојлери, огништа, итн.)
- Доколку аспираторот се користи заедно со уред кој не работи на електрична струја (на пример, уред на гас), мора да се обезбеди доволен степен на вентилација во просторијата за да се спречи враќање назад на издувните гасови. Кујната мора да има отвор кој е директно поврзан со надворешниот воздух за да се обезбеди влез на чист воздух. Кога аспираторот е користи заедно со апарати кои не работат на електрична струја, негативниот притисок во просторијата не смее да биде поголем од 0,04 mbar, со цел да се спречи враќање на издувните гасови назад во просторијата од страна на аспираторот.
- Во случај на оштетување на кабелот за струја, тој мора да биде заменет од производителот или од техничкиот сервис, за да се спречат какви било ризици.
- Поврзете го аспираторот со струја преку двополен прекинувач кој има контактен јаз од најмалку 3 мм.

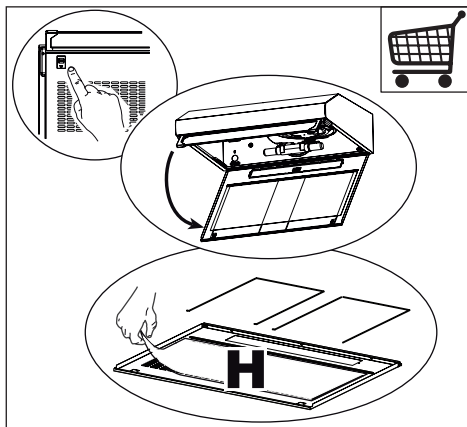
Употреба

- Аспираторот е дизајниран исклучително за домашна употреба за елиминирање на миризбите од кујната.
- Не користете го аспираторот за други намени, освен за оние за кои е дизајниран.
- Никогаш не палете и не оставајте отворен оган под аспираторот додека истиот работи.
- Приспособете го интензитетот на пламенот за да го насочите директно кон дното на тавата и проверете дали истиот не подизлегува од страните на тавата.
- Фритезите за пржење во длабока маснотија треба постојано да бидат под надзор за време на користењето: прегреаното масло може лесно да се запали.

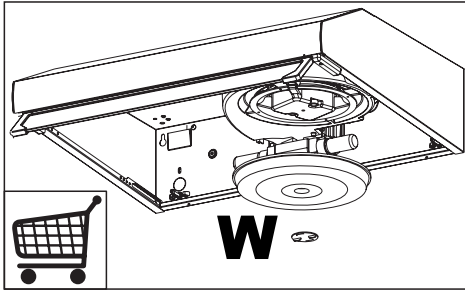
- Не фламбирајте храна под аспираторот; постои опасност од пожар
- Овој уред не е наменет за употреба од страна на лица (вклучително и деца) со намалени физички, сензорни или ментални способности, или со недоволно искуство и знаење, освен во случаи кога се под надзор или кога добиваат упатства во врска со користењето на уредот од лице кое е одговорно за нивната безбедност.
- Малите деца треба да бидат под надзор за да не играат со уредот.
- “ВНИМАНИЕ: Достапните делови можат да се вжештат кога се користат со уреди за готвење.”

Одржување

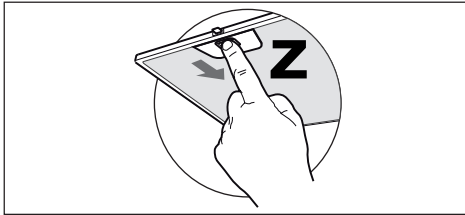
- Символот  на производот или неговото пакување покажува дека производот не смее да се третира како отпад од домаќинства. Тој треба да се предаде во соодветен собирен пункт за рециклирање на електричната и електронската опрема. Со правилно отстранување на вој производ, вие помагате да се спречат потенцијалните негативни последици врз животната средина и човековото здравје, кои би можеле да настанат како резултат на несоодветно отстранување на овој производ како отпад. За повеќе детали и информации во врска со рециклирање на овој производ, ве молиме контактирајте ја вашата локална градска власт, вашата служба за отстранување на домашен отпад или продавницата од каде сте го купиле производот.
- Пред да го одржувате уредот, исклучете го или извадете го кабелот за напојување.
- Исчистете и/или заменете ги филтрите после определенитиот временскиот период (Опасност од пожар).
- **НН** Ова не може да се измие или обнови и мора да се заменува приближно на секои 2 месеца, или почесто, во случај на доста интензивна употреба.



- Филтер со активен јаглен **W**. Овие филтри не се мијат и не можат да се обноват, затоа мораат да се заменуваат приближно на секои 4 месеци или почесто при зголемена употреба.

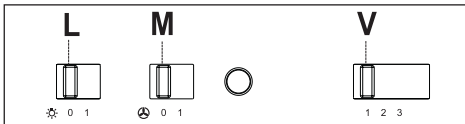


- Филтри за маснотии **Z**. Филтрите можат да се чистат на секои 2 месеца или почесто при зголемена употреба и можат да се мијат во машина за миене садови.

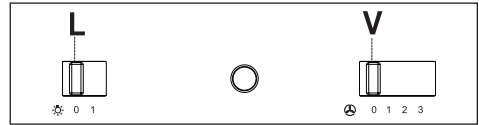


- Аспираторот чистете го со влажна крпа и неутрален течен детергент.

Контроли

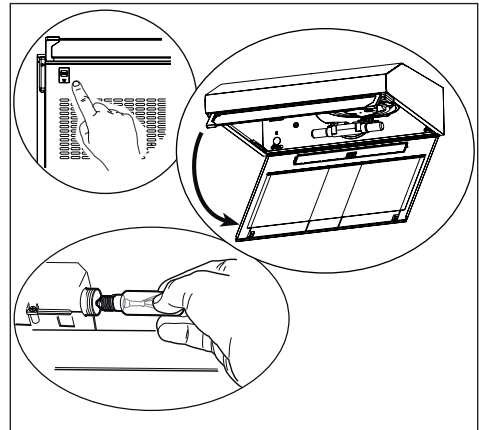


L	Светло	Го става системот за осветлување во позиција на вклучено и исклучено.
M	Мотор	Го става моторот на аспираторот во позиција на вклучено и исклучено.
V	Брзина	Ја поставува работната брзина на аспираторот: <ol style="list-style-type: none"> 1 Мала брзина, се користи за континуирана и тивка замена на воздухот при лесни испарувања од готвење. 2 Средна брзина, соодветна за повеќето работни услови, со оптимален сооднос на проток на третиран воздух/ниво на бука. 3 Максимална брзина, се користи за елиминирање на најголеми емисии на испарувања од готвење, вклучително и при долги периоди на готвење.



L	Светло	Го става системот за осветлување во позиција на вклучено и исклучено.
V	Брзина	Ја поставува работната брзина на аспираторот: <ol style="list-style-type: none"> 0. Моторот е исклучен. 1 Мала брзина, се користи за континуирана и тивка замена на воздухот при лесни испарувања од готвење. 2 Средна брзина, соодветна за повеќето работни услови, со оптимален сооднос на проток на третиран воздух/ниво на бука. 3 Максимална брзина, се користи за елиминирање на најголеми емисии на испарувања од готвење, вклучително и при долги периоди на готвење.

Диница за осветлување



SQ Aralajmërimet dhe këshilla

- Ky libërth me udhëzime për përdorim është parashikuar për disa versione të aparatit. Ka mundësi që të jenë përshkruar pjesë të posaçme të pajisjeve, që nuk i përkasin aparatit tuaj.
- Prodhuesi nuk merr përsipër asnjë përgjegjësi për dëmet e shkaktuara nga instalimi i pasaktë ose jo në përputhje me rregullat përkatëse.
- Largësia minimale e sigurisë midis Platformës së gatimit dhe Aspiratorit duhet të jetë prej 650 mm, (disa modele mund të instalohen në një largësi më të vogël, referojuni paragrafëve ambalazhi dhe instalimi).
- Kontrolloni që tensioni i rrymës elektrike të jetë i njëjtë me atë të shënuar në targën e vogël brenda Aspiratorit.
- Për Aparate të Klasit I sigurohuni që impianti elektrik i shtëpisë të garantojë tokëzimin e duhur.
- Lidhni Aspiratorin në dalje të ajrit të thithur me tuba me diametër baras ose më shumë se 120 mm. Kalimi i tubave duhet të jetë sa më i shkurtër që të jetë i mundur.
- Mos e lidhni Aspiratorin me kanale shkarkimi të tymrave të shkaktuara nga djegia (kaldaje, oxhaqe, etj.)
- Në rast se në domë përdoren si Aspiratori ashtu edhe aparate që nuk funksionojnë me energji elektrike (për shembull aparate që përdorin gaz), mjedisi duhet ajrosur në mënyrë të duhur. Në rast se kuzhina nuk është e pajisur, krijoni një hapje që të komunikojë me jashtë, për të siguruar futjen e ajrit të pastër. Përdorimi i duhur e pa rreziqe përftohet kur depresioni maksimal i lokalit nuk e kalon masën 0,04 mBar.
- Në rast se teli ushqyes dëmtohet, duhet zëvendësuar nga prodhuesi ose nga shërbimi i asistencës teknike, në mënyrë që të parandalohen rreziqet.
- Lidhni Aspiratorin me Rrjetin ushqyes me energji duke ndërvendosur një Çelës bipolar me hapje të kontakteve të paktën 3 mm.

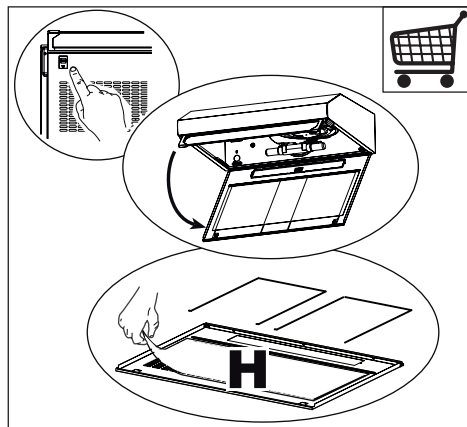
Përdorimi

- Aspiratori është prodhuar vetëm për përdorim shtëpiak, për të hequr erërat e kuzhinës.
- Mos e përdorni kurrë Aspiratorin në mënyrë të parregullt.
- Mos lini flakë të lira me intensitet të madh poshtë Aspiratorit në funksionim.
- Rregullojeni gjithnjë flakën në mënyrë që ta shmangni daljen anash të saj në lidhje me pjesën fundore të tiganëve.
- Kontrolloni fërgueset gjatë përdorimit: vaji i mbinxehur mund të marrë zjarr.
- Mos përgatisni ushqime flambe poshtë aspiratorit të kuzhinës; ka rrezik zjarri.
- Ky aparat nuk duhet përdorur nga persona (përfshi fëmijët) me aftësi të reduktuara psikike, shqisore ose mendore, apo nga persona pa përvojë e njohuri, përveç rasteve kur kontrollohen ose udhëzohen për përdorimin e aparatit nga persona përgjegjës për sigurinë e tyre.

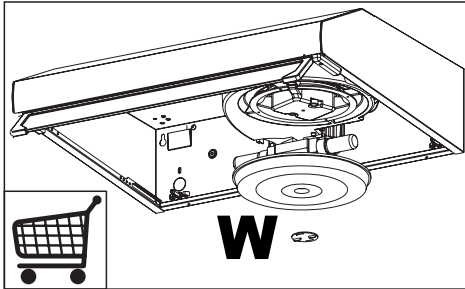
- Fëmijët duhet të kontrollohen me shumë kujdes që të mos luajnë me aparatin.
- “KUJDES: Pjesët që mund të preken mund të bëhen shumë të nxehta në rast se përdoren me aparatura pjekëse.”

Mirëmbajtja

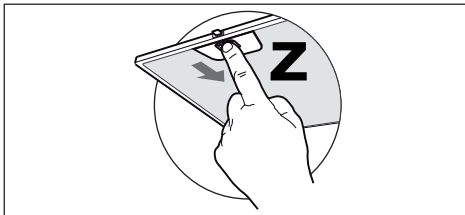
- Simboli  tek artikulli ose mbi ambalazh tregon se produkti nuk duhet konsideruar si mbeturinë shtëpiake normale, por duhet çuar në pikën e posaçme të mbledhjes për riciklimin e aparaturave elektrike dhe elektronike. Duke e përpunuar këtë produkt në mënyrë të duhur, kontribuojmë për shmangien e pasojave potenciale negative ndaj mjedisit e shëndetit, që mund të rrjedhin nga përpunimi i papërshtatshëm i produktit. Për informacione më të detajuara për riciklimin këtij produkti, kontaktoni zyrën komunale, shërbimin vendor për përpunimin e mbeturinave ose dyqanin ku produkti është blerë.
- Para se të filloni me çfarëdo veprim mirëmbajtës, fikeni Aspiratorin duke hequr spinën elektrike ose duke fikur çelësin e përgjithshëm të korrentit.
- Bëjini Filtrave një mirëmbajtje të përpiktë e të menjëhershme, sipas intervaleve të këshilluara (Rrezik zjarri).
- **H** Nuk mund të lahet e nuk mund të ripërtërihet, duhet ndërruar afërsisht çdo 2 muaj përdorimi ose më shpesh, kur përdoret në mënyrë mjaft intensive.



- Filtra kundër erës së keqe me Karbon aktiv **W**: Filtri kundër erës së keqe me Karbon aktiv nuk mund të lahet dhe nuk është i rigjenerueshëm, duhet zëvendësuar rreth çdo 4 muaj përdorimi ose më shpesh, për një përdorim veçanërisht intensiv.

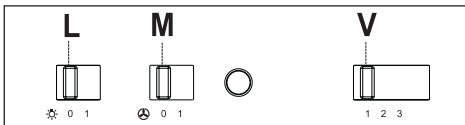


- Filtra kundër yndyrës **Z**: mund të lahen edhe në makinë enëlarëse, e duhen larë të paktën rreth çdo 2 muaj përdorimi ose më shpesh, për një përdorim veçanërisht intensiv.

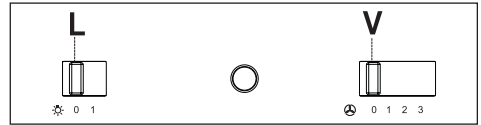


- Për pastrimin e sipërfaqeve të Aspiratorit mjafton të përdorni një cohë të lagur dhe detergjent të lëngshëm neutral.

Komandimet

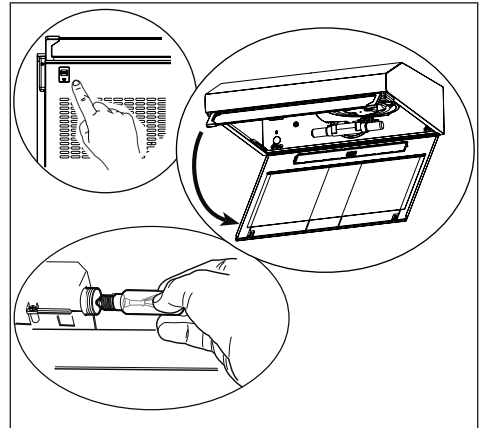


L Dritat	Ndez e fik impiantin e ndriçimit.
M Motori	Ndez e fik motorin e ithithjes.
V Shpejtësia	Përcakton shpejtësinë: <ol style="list-style-type: none"> 1 Shpejtësi minimale, e përshtatshme për ndryshimin e vazhdueshëm të ajrit veçanërisht pa zhurmë, kur ka pak avuj gatimi. 2 Shpejtësi mesatare, e përshtatshme për pjesën më të madhe të rasteve, duke pasur parasysh raportin e shkëlqyer midis sasisë së ajrit të trajtuar e nivelit të zhurmës. 3 Shpejtësi maksimale, e përshtatshme për t'u bërë ballë daljeve maksimale të avujve të gatimit, edhe për kohë të zgjatur.



L Dritat	Ndez e fik impiantin e ndriçimit.
V Shpejtësia	Përcakton shpejtësinë: <ol style="list-style-type: none"> 0. Motori i fikur. 1 Shpejtësi minimale, e përshtatshme për ndryshimin e vazhdueshëm të ajrit veçanërisht pa zhurmë, kur ka pak avuj gatimi. 2 Shpejtësi mesatare, e përshtatshme për pjesën më të madhe të rasteve, duke pasur parasysh raportin e shkëlqyer midis sasisë së ajrit të trajtuar e nivelit të zhurmës. 3 Shpejtësi maksimale, e përshtatshme për t'u bërë ballë daljeve maksimale të avujve të gatimit, edhe për kohë të zgjatur.

Ndriçimi



SR Препоруке и сугестије


- Ово упутство за употребу важи за неколико модела овог уређаја. Због тога се описи појединих функција можда не односе на Ваш конкретан модел.
- Произвођач неће бити одговоран ни за какву штету насталу услед неправилне или неодговарајуће инсталације.
- Минимална безбедна удаљеност између горње површине штедњака и аспиратора је 650 mm (неки модели се могу поставити и ниже, погледајте одељке о радним димензијама и постављању).
- Проверите да ли напон напајања одговара ономе који је назначен на натписној плочици са унутрашње стране аспиратора.
- У случају уређаја 1. класе проверите да ли струјна утичница може да обезбеди адекватно уземљење.
- Прикључите аспиратор на вентилациону цев помоћу цеви пречника бар 120 mm. Цев мора бити што је могуће краћа.
- Не прикључујте аспиратор на издувне цеви кроз које пролазе продукти сагоревања (нпр. из котлова и камина).
- Ако се аспиратор користи заједно са неелектричним уређајима (нпр. уређаји који сагоревају гас), мора се обезбедити довољна проветреност просторије да би се спречио повратни ток издувног гаса. У кухињи мора да постоји отвор за директан улазак ваздуха како би се обезбедио неометан улазак свежег ваздуха. Када се аспиратор користи заједно са уређајима који не користе електричну енергију, негативан притисак у просторији не сме прећи 0,04 mbar да се испарења не би враћала кроз аспиратор у просторију.
- Ако се кабл за напајање оштети, мора га заменити произвођач или техничка служба како би се предупредиле све опасности.
- Прикључите аспиратор у струју преко двополног прекидача код кога је растојање између контаката бар 3 mm.

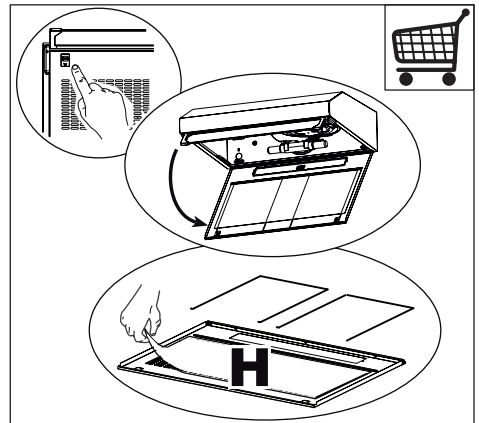
Употреба

- Аспиратор је пројектован искључиво за уклањање кухињских мириса у домаћинству.
- Никад не користите аспиратор за било шта осим за оно за шта је намењен.
- Никад не остављајте отворени пламен испод укљученог аспиратора.
- Подесите интензитет пламена тако да буде усмерен само на дно тигања, а не да обухвати и његове бочне стране.
- Фритезе се током употребе морају непрекидно надзирати: прегрејано уље може да се запали.
- Не фламбуирајте намирнице испод аспиратора; опасност од ватре.

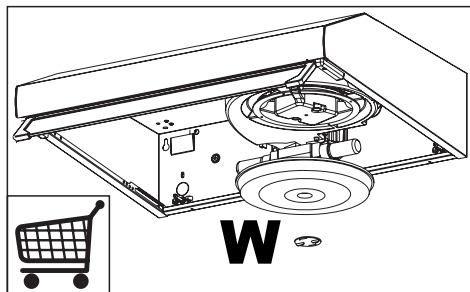
- Овај уређај не треба да користе особе (укључујући и децу) са смањеним физичким, чулним или менталним способностима, као и особе које немају довољно искуства и знања, сем ако их надзиру или о употреби уређаја саветују особе одговорне за њихову безбедност.
- Деца морају бити под надзором да се не би играла са уређајем.
- „ОПРЕЗ: Приступачни делови могу постати врели кад се користе заједно са апаратима за кување.”

Одржавање

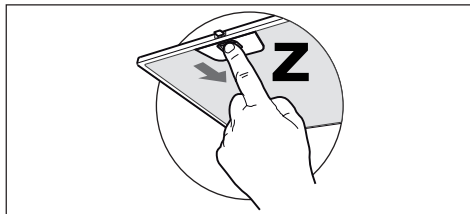
- Символ  на производу или његовој амбалажи означава да се он не сме сматрати обичним кућним отпадом. Уместо тога мора се предати на одговарајућем месту служби за рециклажу електричних и електронских уређаја. Обезбеђивањем правилног уклањања овог производа допринећете спречавању потенцијалних негативних последица по животну средину и здравље људи, до чега би могло доћи у случају његовог неодговарајућег уклањања. За детаљније информације о рециклажи овог производа обратите се локалној управи, служби за одношење смећа или продавници у којој сте купили производ.
- Искључите уређај или га раздвојите од извора напајања пре било каквог рада на одржавању.
- Очистите и/или замените филтере након одређеног временског периода (опасност од ватре).
 - **Н** ије је прати и за вишекратну употребу, то би требало заменити свака 2 месеца коришћења, или чешће, да се користе посебно интензиван.



- Филтер са активним угљем **W**. Ови филтери не могу да се перу и регенеришу па морају да се замене отприлике на сваких 4 месеца рада, а у случају учесталије употребе и чешће.

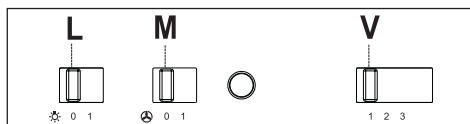


- Филтери за маст **Z**. Филтери морају да се чисте свака 2 месеца рада или чешће у случају веома интензивне употребе, а могу се прати у машини за прање посуђа.

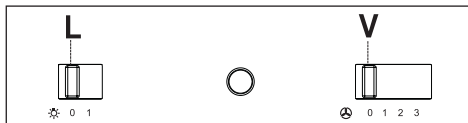


- Аспиратор чистите влажном крпом и неутралним течним детерџентом.

Команде

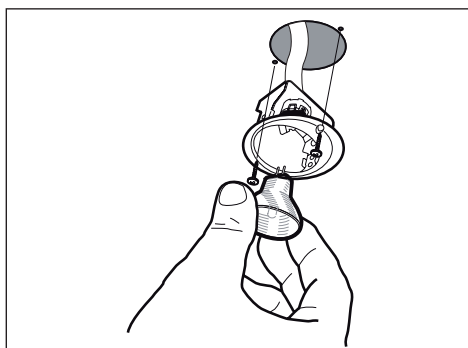
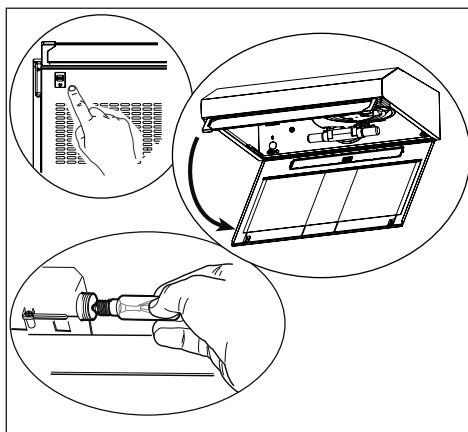


L	Осветљење	Укључује и искључује сијалице.
M	Мотор	Укључује и искључује мотор аспиратора.
V	Брзина	Подешава брзину рада аспиратора: <ol style="list-style-type: none"> 1 Мала брзина, користи се за непрекидан и нечујан проток ваздуха у случају мале количине кухињских испарења. 2 Средња брзина, погодна за већину радних услова, пружа оптималан однос количине ваздуха и буке. 3 Највећа брзина, користи се за уклањање највећих количина кухињских испарења, чак и у дужем периоду.



L	Осветљење	Укључује и искључује сијалице.
V	Брзина	Подешава брзину рада аспиратора: <ol style="list-style-type: none"> 0. Мотор Off. 1 Мала брзина, користи се за непрекидан и нечујан проток ваздуха у случају мале количине кухињских испарења. 2 Средња брзина, погодна за већину радних услова, пружа оптималан однос количине ваздуха и буке. 3 Највећа брзина, користи се за уклањање највећих количина кухињских испарења, чак и у дужем периоду.

Лампа



ارشادات و اقتراحات

وقد تجد فيه تفاصيل ومميزات لاتخص الجهاز الذي قمت بشرائه.


- المصنع غير مسئول عن اي ضرر او تلف ناتج عن عدم اتباع تعليمات التركيب .
- اقل مسافة مسموحة بين سطح البوتاجاز و جسم الشفاط هي 65سم (بعض الموديلات يمكن تركيبها على ارتفاع اقل، يرجى الرجوع الى فقرة الأبعاد والتركيب).
- تاكد من ان عدد وحدات الفولت الرئيسية مطابقة لعدد الوحدات الموجودة علي لوحة المواصفات القياسية داخل الشفاط .
- بالنسبة للاجهزة المستوي (I) تاكد من تغطية جميع وحدات الطاقة الرئيسية داخل الحائط .
- قم بتوصيل الشفاط بالمدخنة من خلال ماسورة بطول 120سم علي ان تكون مع مراعاة تقليل طول الماسورة لافصي درجة ممكنة .
- لا يجب توصيل الشفاط باي مداخن اخري مثل التي تستخدم مع (سخان المياه او المدفأة الخ) .
- اذا كان الشفاط يعمل في وجود اجهزة اخري غير كهربائية مثل (اجهزة البوتاجاز التي تعمل بالغاز) يجب ضمان وجود درجة كافية من التهوية داخل الغرفة وذلك لمنع انتشار رائحة الغاز . لذا يجب ان يكون داخل الغرفة منفذ تهوية مباشر لضمان دخول هواء نظيف . لامعتسالا نوكي امدن ع قراطخجلان ع دي عجل او حي حصلنا لما زواجتي ال قفرغلا يف ضرفخنم طغض عل ع رابم 04،0
- ي،ي،ابرمثل، ارايتلا، فيذغت لباك فلت لاح يف نم وأ عخصجلال لبق نم هليدبت متي نأ بجي بنحتل لكل ذو ،هينفل اتمدخل لبق □ .راطخام ي
- قم بتوصيل المدخنة بشبكة التيار من خلال مفتاح مزدوج الأقطاب بفاتح توصيل لا يقل عن 3 مم

الاستخدام :-

- الشفاط مصمم للاستخدام المنزلي لطرد روائح و ابخرة الطهي من المطبخ .
- عدم استخدام الشفاط لاي اغراض اخري غير التي صمم من اجلها .
- عدم ترك شعلة البوتاجاز عارية اسفل الشفاط اثناء عملية الطهي .
- مرعاة ضبط الشعلة كي تكون موجه مباشرة لمننصف قاعدة الاناء مع التاكد من عدم وصول النار الي حواف قاعدة الاناء .
- عند طهي مواد دهنية يجب وضع اناء الطهي تحت المراقبة المستمرة اثناء القلي تحت درجة حرارة عالية حيث من الممكن تدفق قطرات الزيت عي الشعلة .
- لا تقوم بتحضير المأكولات بطريقة (الفلامبيه) أسفل مدخنة المطبخ؛ فقد يحدث حريق

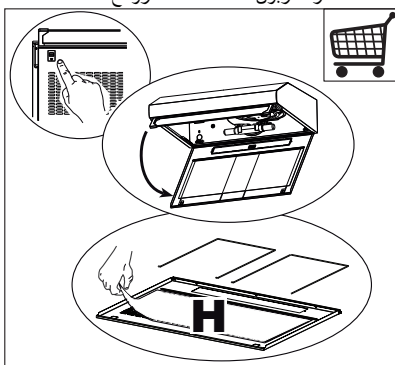
- يجب عدم استعمال هذا الجهاز من قبل أشخاص يملكون مشاكل نفسية، قاصرين عقلياً أو معاقين (بما فيهم الأطفال)، أو من قبل أشخاص لا يمتلكون الخبرة أو الإدراك، إلا في الحالات التي يكون فيها إشراف من قبل أشخاص مدركين وحريصين على سلامتهم.
- يجب الإشراف على الأطفال والتأكد من عدم اللعب أو العبث من قبلهم بالجهاز.
- تحذير: المناطق المكتشوفة والتي يمكن الوصول إليها عند استعمال جهاز الطبخ قد تكون شديدة الحرارة."

الصيانة :

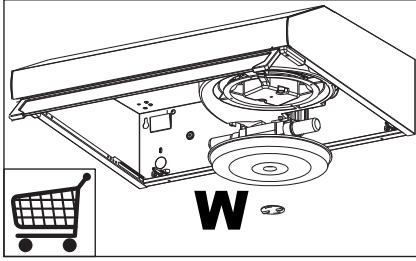
يشير هذا الرمز  الموجود على المنتج أو على مواد التغليف إلى عدم إمكانية التعامل مع هذا المنتج على أنه نفايات منزلية، وإنما يجب تسليمه لنقطة التجميع المناسبة لإعادة تصنيع المعدات الكهربائية والإلكترونية. إن حرصك على تصريف هذا الجهاز بالشكل السليم يساعد على تجنب الآثار السلبية المحتمل حدوثها بالنسبة للبيئة وصحة الأفراد، والتي كانت ستحدث من جراء التعامل غير السليم من نفايات هذا المنتج. للحصول على مزيد من المعلومات التفصيلية حول إعادة تصنيع هذا المنتج يرجى الاتصال بمكتب بلدية المدينة التي تسكنها، أو بخدمة تصريف النفايات المنزلية، أو بالمتجر الذي قمت بشراء المنتج منه.

- انزع فيشة الجهاز من مصدر التيار الكهربائي قبل اجراء اي نوع من عملية الصيانة .
- نظف و استبدل الفلاتر بعد انتهاء فترة صلاحية الاستخدام . (خطر الحريق.)

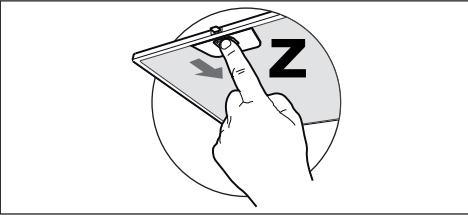
- H / غير قابل للغسل وغير قابل لإعادة التدوير، يجب تبديله كل شهرين من الاستعمال أو بشكل متكرر، خاصة عند الاستعمال المكثف -فلاتر الكربون النشط المضاد للروائح



- **W** فلتر الكربون النشط المضاد للروائح غير قابل للغسل وغير قابل لإعادة التنوير، يجب تبديله كل 4 أشهر من الاستعمال أو بشكل متكرر، خاصة عند الاستعمال المكثف

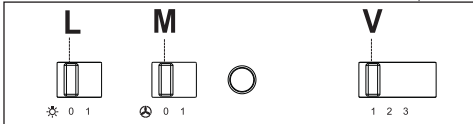


- الفلاتر المضادة للشحوم **Z** يمكن غسلها أيضاً بغسالة الأطباق، وهي تحتاج للغسل كل شهرين تقريباً وذلك حسب الاستعمال أو بتكرار أكثر، عندما يتم استعمال المدخنة بكثافة أكثر



- يتم تنظيف الشفاط بقطعة قماش مرطبة مع سائل التنظيف المنزلي .

تحكم

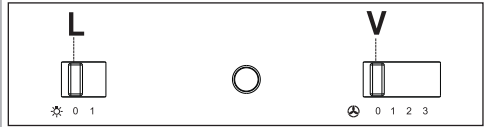


L الاضاءة
في نظام الاضاءة (ON/OFF)

M الموتور
في عمل الموتور (ON/OFF)

V السرعة
تشغيل الموتور :-

- 1- السرعة الاندي : تستخدم لتجديد الهواء باستمرار اثناء الطهي الخفيف .
- 2- السرعة المتوسطة : تناسب معظم الحالات كما انها تعطي درجة مثالية في معالجة المواء مع نسبة ضوضاء خافضة.
- 3- السرعة القصوي: تستخدم لطرد روائح الطهي النفاذة خصوصا اثناء فترات الطهي الطويلة .



L ائاره يشعل ويطفى جهاز ائارة.

V سرعه يحدد سرعه التشغيل:

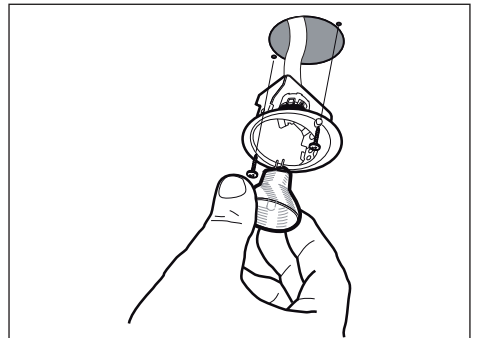
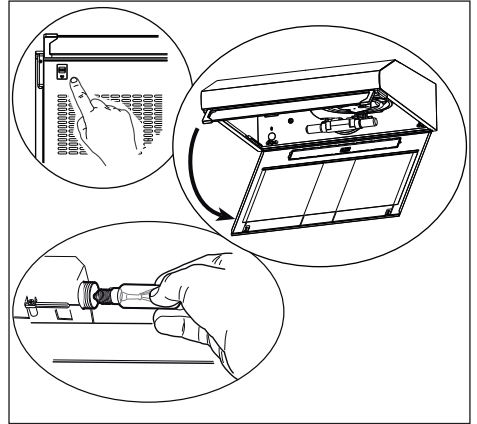
0. يطفى الموتور.

1. أقل سرعة، وهي مناسبة من حيث هدوء الضوضاء وتسمح بتدفق الهواء، في حال وجود القليل من أبخرة الطبخ.

2. سرعة متوسطة، وهي تناسب معظم ظروف الاستعمال، نظرا للعلاقة الجيدة بين تدفق الهواء ومستوى الضوضاء.

3. أقصى سرعة، ملائمة لمواجهة انبعاث بخار الطبخ القوي، حتى إذا كانت مدة الطبخ طويلة.

إئارة





www.zanussi.com/shop

